

**BLACK+DECKER**

**BRICOLO TRUCK**

**+3**  
 3 ans / 3 years / 3 Jahre / 3 años / 3 anni  
 3 år / 3 vuotta / 3 år / 3 év / 3 let / 3 rokovi  
 3 lata / 3 години / 3 ani / 3 урочива / 3 let / 3 godina / 3 yaşından  
 3 мет роки / 3 роки / 3 aastastele / 3 metu / 3 gadiem / 3 سنوات

**FR** Renseignements importants à conserver. Attention ! Pour écarter les dangers liés à l'emballage (attaches, film plastique, embout de gonflage, outils pour assembler le produit, etc...) enlever tous les éléments qui ne font pas partie du jouet. Jouet à monter par un adulte responsable. ATTENTION ! Ne jamais laisser un enfant jouer sans la surveillance d'un adulte. ATTENTION ! Le convient pas aux enfants de moins de 3 ans. Petits éléments. Danger d'étouffement. Toute réclamation doit être accompagnée de la preuve d'achat (ticket de caisse).

**GB** Please retain for important information. Warning! To remove risks associated with packaging (attachments, plastic wrapping, inflation nozzle, product assembly tools, etc.) remove all items that are not part of the toy. Toy to be assembled by a responsible adult. WARNING! Never allow a child to play without adult supervision. Do not use the product before it is properly installed. Adult supervision is necessary for children under 4 years of age. WARNING! Not suitable for children under 3 years of age. Small parts. Choking hazard. Any complaint must be accompanied by the proof of purchase (receipt).

**DE** Wichtige Hinweise, die aufzuheben sind. Achtung! Um alle durch die Verpackung entstehenden Gefahren auszuschließen (Schnüre, Plastikfolie, Stützen, Werkzeuge zur Montage des Produktes, usw. ...), entfernen Sie alle Elemente, die nicht Teil des Spielzeugs sind. Muss von einem verantwortlichen Erwachsenen zusammen gebaut werden. ACHTUNG! Ein Kind niemals ohne Aufsicht eines Erwachsenen spielen lassen. ACHTUNG! Nicht für Kinder unter 3 Jahren geeignet. Kleine Bestandteile. Erstickungsgefahr. Bei Reklamationen den Kaufnachweis mitschicken (Kassenschein).

**NL** Belangrijke inlichtingen die u moet bewaren. WAARSCHUWING! Om gevaren verbonden aan de verpakking (riemen, plastic folie, oppomp-opzetstuk, gereedschap om het product in elkaar te zetten, enz.) te vermijden, verwijder alle onderdelen die geen deel van het speelgoed uitmaken. Door een aansprakelijke volwassene te monter en speelloos. WAARSCHUWING! Laat het kind nooit zonder toezicht van een volwassene spelen. WAARSCHUWING! Niet geschikt voor kinderen onder 3 jaar. Kleine onderdelen. Verstikkingsgevaar. Elke klacht moet worden vergezeld door het aankoopbewijs (kassabon).

**ES** Informaciones importantes que deben conservarse. ¡ADVERTENCIA! Para evitar los peligros relacionados con el embalaje (atacaduras, láminas de plástico, boquilla de inflado y herramientas para el montaje del producto, etc...) deseché todos los materiales que no forman parte del juguete. Juguete que requiere ser montado por un adulto responsable. ¡ADVERTENCIA! Nunca permita que los niños jueguen sin supervisión de un adulto. ¡ADVERTENCIA! No recomendado para niños de menos de 3 años. Contiene piezas pequeñas. Peligro de asfixia. Cualquier reclamación debe ir acompañada con el justificante de compra (ticket de caja).

**PT** Informações importantes a guardar. Atenção! Para eliminar perigos ligados à embalagem (fixadores, películas de plástico, ponteira de enchimento, ferramentas para montar o produto, etc.), retire todos os elementos que não fazem parte do produto. Brinquedo para ser montado por um adulto. ATENÇÃO! Nunca deixe uma criança brincar sem a supervisão de um adulto. ATENÇÃO! Não convém às crianças com menos de 3 anos. Contém pequenos elementos. Perigo de asfixia. Qualquer reclamação deve ser acompanhado da prova de compra (talão de caixa).

**IT** Informazioni importanti da conservare. AVVERTENZA! Per evitare ogni pericolo legato agli imballaggi (attachi, fogli di plastica, Valvola di gonfiaggio, utensili per montare il prodotto, ecc.), togliere tutti gli elementi che non fanno parte del prodotto. Il gioco deve essere montato da una persona adulta responsabile. AVVERTENZA! Non lasciare mai giocare i bambini senza la sorveglianza di un adulto. AVVERTENZA! Non adatto a bambini di età inferiore a 3 anni. Parti piccole. Pericolo di soffocamento. Qualsiasi reclamo deve essere accompagnato dalla prova d'acquisto (scontrino di cassa).

**DK** Gem disse vigtige oplysninger. Advarsel! For at undgå risikoen, som er relateret til emballagen (vedhæftninger, plastikemballage, oppustningsmunstykke, værktøj til at samle produktet, osv.), bedes du fjerne alle dele, som ikke er en del af legetøjet. Legetøjet skal samles af en ansvarlig voksen. ADVARSEL! Lad aldrig barnet lege uden voksenopsyn. ADVARSEL! Uegnet for børn under 3 år. Består af amngse små dele. Kvælningssfare. Ved enhver reklamation skal der vedlægges købsbevis (kassebon).

**SE** Viktig information som ska sparas. Varning! För att eliminera riskerna i samband med förpackningen (bilagor, plastfilm, uppblåsningsmunstycke, verktyg för monterning av produkten, osv.), ta bort alla objekt som inte är en del av leksaken. Leksak som skall monteras av ansvarig vuxen. VARNING! Låt aldrig barnet leka utan vuxen tillsyn. VARNING! Ej lämplig för barn under 3 år. Innehåller smådelar. Kvävningssrisk. Alla reklamationer bör åtföljas av inköpsbevis (kassakvitt).

**FI** Tärkeät tiedot, jotka on säilytettävä. Varoituis! Pakkaukseen liittyvien riskien poistamiseksi (kiinnittimet, muovikäreet, Täyttösuutin, tuotteen kokoamistyökalut, jne.), poista kaikki materiaali, joka ei kuulu leluun. Lelun saa koota vain vastuullinen aikuinen. VAROITUS! Älä koskaan anna lapsen leikkiä ilman aikuisen valvontaa. VAROITUS! Ei sovellu alle 3-vuotiailla lapsille. Pieniä osia. Tukehtumisvaara. Kaikkien valitusten liitteenä on toimitettava ostotodistus (kassakuitti).

**NO** Ta vare på disse viktige opplysningene. Advarsel! For å fjerne all fare som er forbundet med innpakningen (vedlegg, innpakningsplast, blåsemunstykke, verktøy for monterng av produkt. m.m.), fjern alle objekter som ikke er en del av leken. Må monteres av en voksen. ADVARSEL! La aldri barnet leke uten oppsyn av en voksen. ADVARSEL! Ikke egnet for barn under tre år. Små deler. Kvelningsfare. Ved reklamasjon må kvittering medbringes.

**HU** Fontos információk. Figyelmeztetés! A csomagolóanyaggal (tartozékok, műanyag göngyöleg, fúvószelap, szerszámok a termék összeszerelésére, stb.) kapcsolatos veszélyek elkerülése érdekében távolítsd el mindent, ami nem képezi a játék részét. A játékot csak felelős felnőtt rakhatja össze. FIGYELMEZTETÉS! Soha ne engedje a gyermeket felöltött felügyelet nélkül játszani! FIGYELMEZTETÉS! Nem felel meg a 3 évesnél kisebb gyerekek számára. Apró részek. Fulladásveszély. Minden reklamációt a vásárlás bizonyítéká kell kísérjen (pénztárjeggy).

**CZ** Důležité pokyny. Upozornění! Pro zamezení rizik spojených s balením (příslušenství, umělohmotné obaly, nafukovací nástavec, nástroje pro sestavení výrobku, atd.) odstráňte veškeré prvky, které nejsou součástí hračky. Hračka určená k montáži zodpovědnou dospělou osobou. UPOZORNĚNÍ! Nikdy nedovolte dětem hrát se bez dozoru dospělé osoby. UPOZORNĚNÍ! Nevhodné pro děti do 3 let. Obsahuje malé části. Nebezpečí udusení. Všechny reklamace musí obsahovat doklad o koupi (pokladniční lístek).

**SK** Uschovajte tieto pokyny pre prípadnú korešpondenciu. Upozornenie! Pre zamedzenie rizik spojených s balením (príslušenstvo, umelohmotné obaly, nafukovací nástavec, nástroje pre zostavenie výrobku, atď.) odstráňte všetky prvky, ktoré nie sú súčasťou hračky. Hračku smie montovať len dospelá osoba. UPOZORNENIE! Nikdy nedovoľte deťom hrať sa bez dozoru dospeljej osoby. Farebné odchýlky a zmeny modelu technickej povahy sú vyhradené. UPOZORNENIE! Nevhodné pre deti do troch rokov. Obsahuje malé časti. Nebezpečenstvo udusenía. UPOZORNENIE! Nevhodné pre deti do troch rokov. Obsahuje malé časti. Nebezpečenstvo udusenía. Všetky reklamácie musia obsahovať doklad o zakúpení (pokladničný lístok).

**PL** Ważne informacje - należy zachować. OSTRZEŻENIE! Aby uniknąć niebezpieczeństw związanych z opakowaniem (zaczepy, folia plastikowa, Kończówka do pompowania, narzędzia do montażu wyrobu, itp...), należy usunąć wszystkie elementy, które nie są częściami zabawki. Do montażu przez osobę dorosłą. OSTRZEŻENIE! Nigdy nie należy zostawiać bawiącego się dziecka bez nadzoru osoby dorosłej. OSTRZEŻENIE! Nie nadaje się dla dzieci w wieku poniżej 3 lat. Małe elementy. Ryzyko uduszenia. Przy każdej reklamacji należy okazać dowód zakupu (paragon).

**BG** Важни указания, които трябва да бъдат запазени. Внимание! За избягване на опасностите свързани с опаковката (ленти, пластмасово фолио , тундщук за надуване, инструменти за сглобяване на продукта. и т.н.), отстранете всички елементи, които не са предназначени за игра. Трябва да се монтира от възрастни отговорни лица. ВНИМАНИЕ ! Не оставяйте никога детето да играе без надзор от възрастен. ВНИМАНИЕ! неподходящо за деца на възраст под 3 години. Дребни елементи. Опасност от задушаване. При заявяване на рекламация, изпращайте и доказателство за извършената покупка(касовата бележка).

**RO** Păstrați aceste informații pentru a le putea consulta ulterior. Avertisment! Pentru a evita pericolule asociate ambalajului (elemente de fixare, folie de plastic, duză de umflare, scule pentru asamblarea produsului, etc...), eliminați toate elementele care nu fac parte din jucărie. Trebuie montat sub supravegherea adulților. AVERTISMENT! Nu lăsați niciodată un copil să se joace fără a fi supravegheat de un adult. AVERTISMENT! Nepotrivit pentru copii sub 3 ani. Piese mici. Pericol de sufocare. Toate reclamațiile trebuie să fie însoțite de dovada cumpărării (bonul de casă).

**GR** Σημαντικές πληροφορίες που πρέπει να φυλάξετε. Προειδοποίηση! Για να αποφευχθούν οι κίνδυνοι που συνδέονται με τη συσκευασία (παρεκκείμενα, πλαστικά περιτυλίγματα, βαλβίδα φουσκώματος, εργαλεία για τη συναρμολόγηση του προϊόντος, κ.τ.λ.) απομακρύνετε όλα τα είδη που δεν αποτελούν τμήμα του παιχνιδιού. Παιχνίδι που πρέπει να συναρμολογηθεί από υπεύθυνο ενήλικα. ΠΡΟΕΙΔΟΠΟΙΗΣΗ! Μην αφήνετε τα παιδιά να παίξουν χωρίς επίτηρησή από κάποιον ενήλικα. ΠΡΟΕΙΔΟΠΟΙΗΣΗ! Ακατάλληλο για παιδιά κάτω των 3 ετών. Μικρά τμήματα. Κίνδυνος ασφυξίας. Κάθε παράπονο πρέπει να συνοδεύεται από την απόδειξη αγοράς (ταιμιακή απόδειξη).

**SI** Informacije proizvajalca shranite za kasnejšo uporabo. Opozorilo! Da se izognete tveganjem v povezavi s pakiranjem (dodatki, plastični ovoji, ustnik za napihovanje, orodje za montažo izdelka, itd.), odstranite vse elemente, ki niso del igrače. Igračo naj sestavi odgovorna odrasla oseba. OPOZORILO! Nikoli ne dovolite otroku, da se igra brez nadzora odrasle osebe. OPOZORILO! Izdelek ni primeren za otroke, mlajše od treh let. Majhni delci. Nevarnost zadušitve. V primeru uveljavljanja reklamacije morate obvezno priložiti račun prodajalca.

**HR** Molimo da sačuvate ove upute radi eventualne prepiske. Upozorenje! Kako biste izbjegli opasnost u pogledu pakiranja (dodaci, plastični omoti, mlaznica za napuhavanje, alati za montažu proizvoda itd.) uklonite sve predmete koji nisu dio igračke. Postavljanje je dozvoljeno isključivo odraslim osobama. UPOZORENJE! Nikad ne dopustite djetetu da se igra bez nadzora odrasle osobe. Proizvod ima testne baterije koje su namijenjene provjeri rada proizvoda, zato ih prije upotrebe zamijenite s novima. UPOZORENJE! Nije namijenjeno djeci mlađoj od 3 godine. Mali dijelovi. Opasnost od gušenja. U primjeru uvažavanja garancije morate obavezno priložiti račun prodavača.

**TR** Lütfen olası yazışmalar için bu uyarıları saklayın. Uyan! Ambalajla ilgili (bağlantı parçaları, plastik ambalaj ipi Şişme başlığı, ürün montaj araçları vb.) tehlikeleri önlemek için, oyuncağa ait olmayan tüm parçaları çıkarın. Yetişkinler tarafından takılmalıdır. UYARI! Bir çocuğun asla yetişkin gözetimi altında olmadan oyun oynamasına izin vermeyin. UYARI! 3 Yaşından küçük çocuklar için uygun değildir. Küçük parçalar. Boğulma tehlikesi. Şikayetinizle birlikte satın alma kanıtını (makbuz) sunmanız gerekir.

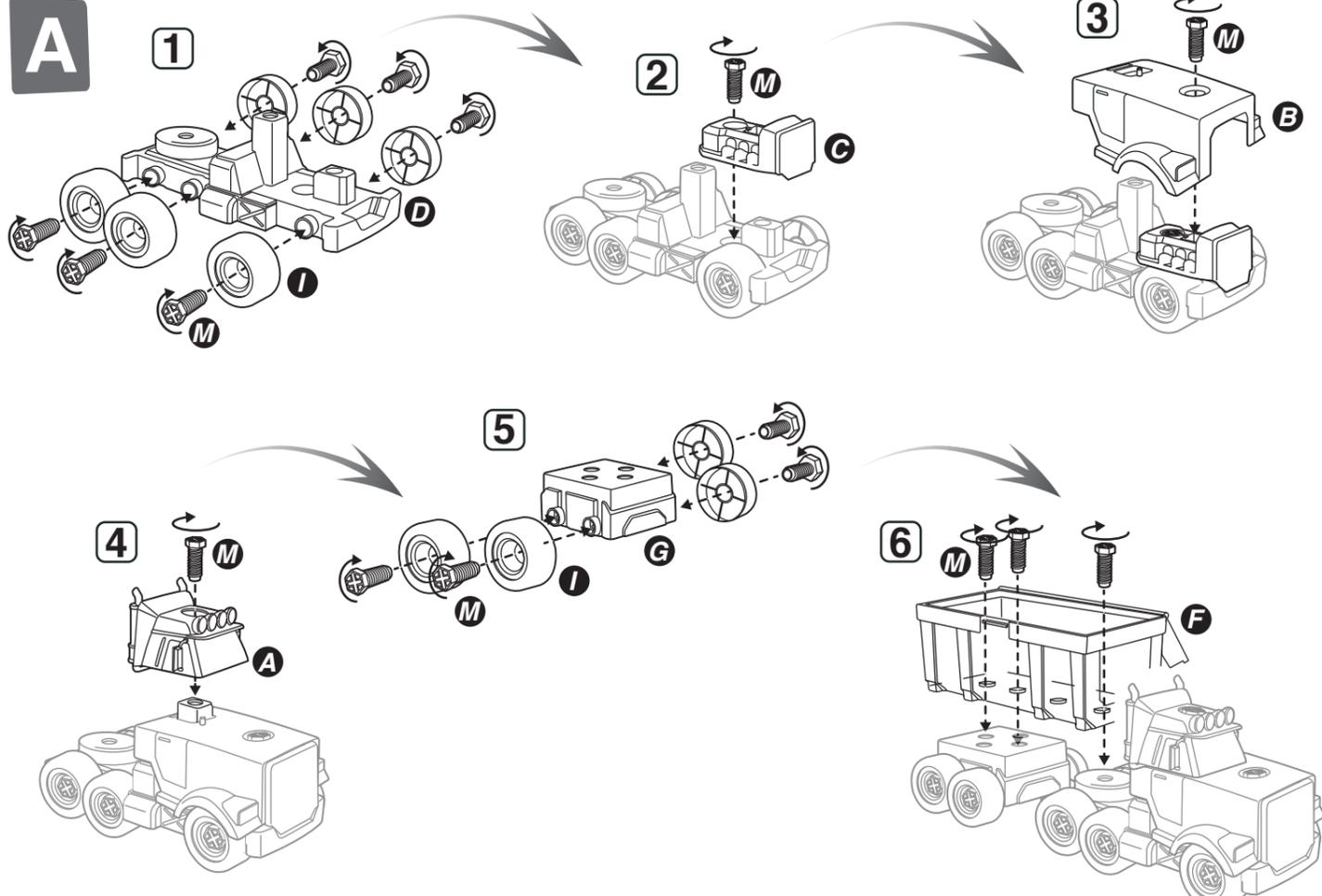
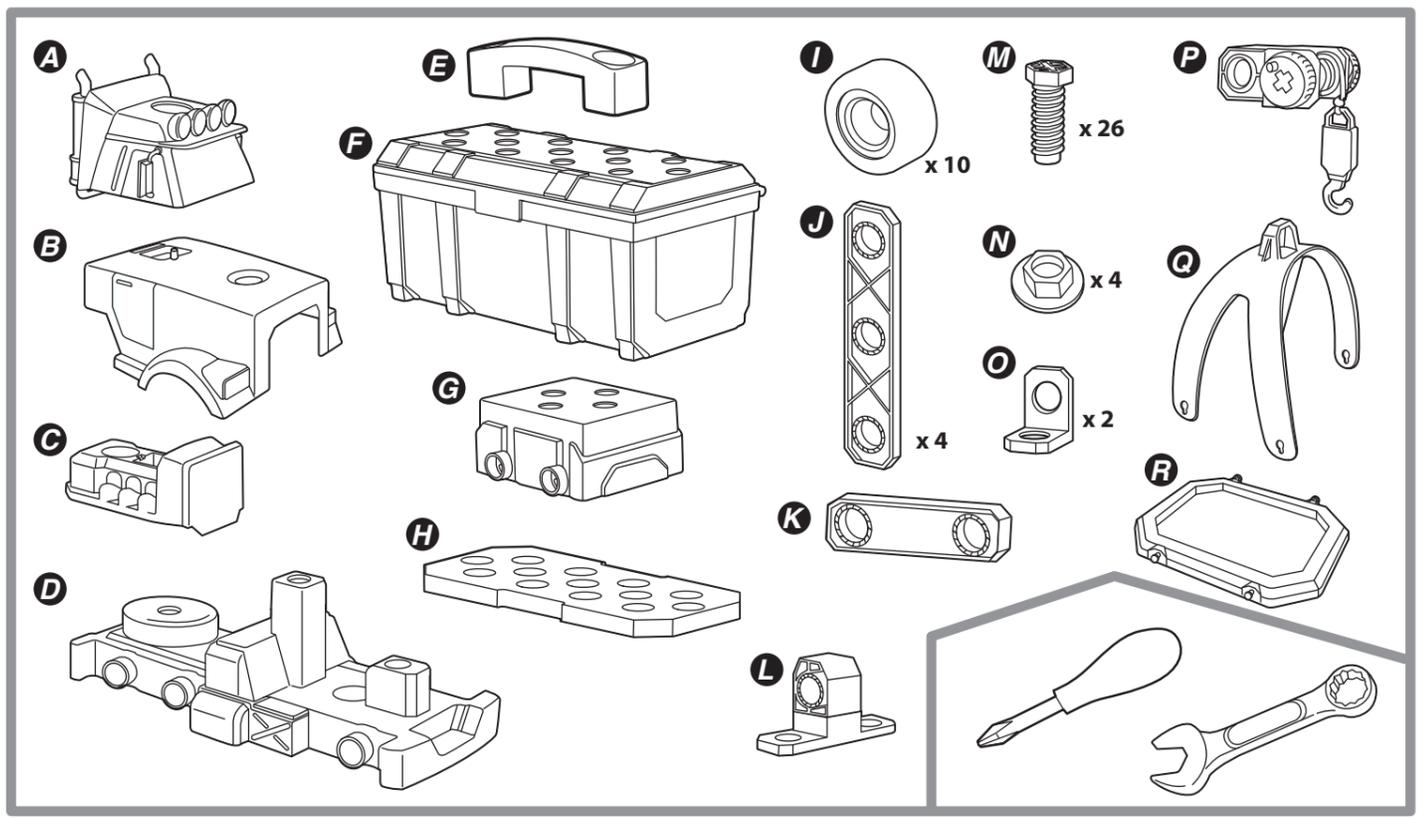
**RU** Важные сведения: хранить! Внимание! Чтобы избежать опасностей, связанных с упаковкой (шнуры, пластиковая пленка, насадка для накачивания, инструменты для сборки устройства и т. д.), уберите все предметы, не являющиеся игрушками. Игрушку должен собирать взрослый, отвечающий за ребенка. ВНИМАНИЕ! Никогда не оставляйте играющего ребенка без присмотра взрослых. ВНИМАНИЕ! Не для детей от месяца до 3 лет. Мелкие детали. Опасность проглотить. Все претензии должны сопровождаться свидетельством покупки (кассовый чек).

**UA** Зберігайте цю інструкцію на випадок можливого використання у майбутньому. Увага! Щоб уникнути ризику небезпек, пов'язаних з упаковкою (мотузки, пластикова плівка Наконечник для надування, інструменти для збирання продукту, тощо), приберить всі предмети, що не є іграшками. Іграшка повинна збиратися тільки дорослими. УВАГА! Ніколи не залишайте дитину, яка грається, без нагляду дорослих. УВАГА! Іграшка не призначена для дітей віком до 3 років. Дрібні деталі. Небезпеку проковтнути. Будь-яку скаргу повинен супроводжувати доказ придбання (квитанція).

**EB** Oluline teave, mis tuleks alles hoida. Hoia! Pakendiga (kinnitused, plastist pakematerjalid, täispuhumis otsak, toote koostamise tööriist jne) seotud ohtude ennetamiseks eemaldage kõik esemed, mis ei ole mänguasja osad. Mänguasja tuleks kokku panna vastutava täiskasvanu poolt. HOIATUS! Ärge kunagi lubage lastel mängida ilma täiskasvanu järelevalveta. HOIATUS! Ei ole sobiv alla 3-aastastele lastele. Väikesed osad. Kägistamisohu. Kaebustele tuleb lisada ostu tõendav dokument (kvitтинг).

**LT** Svarbi informacija, kurią būtina išsaugoti. Dėmesio! Kad išvengtumėte pavojų, susijusių su pakuote (priedais, plastikine plėvele, pripūtimo antgaliu, produkto montavimo įrankiais ir pan.), nuimkite visus elementus, kurie nėra žaislo sudėtinė dalis. Žaislą turi sumontuoti atsakingas suaugęs asmuo. DĖMESIO! Niekada neleiskite vaikui žaisti be suaugusiojo priežiūros. DĖMESIO! Netinka vaikams iki 3 metų amžiaus. Mažos dalys. Užspringimo pavojus. Reišiantį pretenziją būtina pateikti pirkimo įrodymą (kasos kvitą).

**LV** Svarīga informācija saglabāšanai. Uzmanību! Lai izvairītos no iespējamiem ar iepakojuma saistītiem riskiem (skavas, plastikāta plēve, uzpūšanas uzgalis, instrumenti izstrādājuma montāžai utt...), noņem nost visu, kas nav rotālietas sastāvdaļa. Rotālietu jāmontē atbildīgajam pieaugušajam. UZMANĪBU! Neļauj bērniem spēlēties bez pieauguša uzraudzības. UZMANĪBU! Nav piemērots bērniem, kas nav sasnieguši 3 gadu vecumu. Nelielas sastāvdaļas. Elpas trūkuma risks. Ikvienai sūdzībai jāpievieno pirkumu apstiprinošs dokuments (kases čeks).



**Site internet SAV France : www.smoby.fr**

**Assistance consommateurs à nous retourner en cas de problèmes / Consumer assistance: for any problems, return this card / Verbraucher-Info : Für weitere Auskünfte, senden Sie diese Karte bitte an / Klantenservice : voor inlichtingen, deze kaart naar ons terugsturen / Atención al consumidor : para cualquier información, enviar esta tarjeta. / Assistenza per il consumatore : per informazioni, respicire la presente cartolina.**

99512296/A

**NOM / NAME :** .....  
**PRÉNOM / SURNAME :** .....  
**RUE / STREET :** .....  
**VILLE / TOWN :** .....  
**CODE POSTAL / POSTAL CODE :** .....  
**PAYS / COUNTRY :** .....  
 N° TEL : .....

**Email :** .....

**Description du motif de la réclamation / Cause for complaint / Grund der Beanstandung Omschrijving van de reden van de klacht / Detalle el motivo de su reclamación / Descizione del motivo del reclamo :**

**Manquant / Missing / Fehlende Teile / Tekort / Faltante / Mancante.**  
 **Cassé / Broken / Gebrochen / Gebroken / Rotura / Rotto.**  
 **Autre / Other reason / Andere / Andere reden / Otra razón / Altro motivo** .....

**Description ou numéro de la pièce demandée / Description or number of part requested / Beschreibung oder nummer des gewünschten Teils / Omschrijving of nummer van het gevraagde onderdeel / Descrpción o número de la pieza solicitada / Descrzione o numero del pezzo richiesto :** .....

N° :     N° :     N° :     N° :     N° :     N° :     N° :

Qté : .....    Qté : .....    Qté : .....    Qté : .....    Qté : .....    Qté : .....    Qté : .....

**BRICOLO TRUCK**

**SMOBY TOYS S.A.S.**  
**Service après ventes. Le Bourg Dessus - 39170 LAVANS-LÈS-SAINT-CLAUDE / FRANCE.**  
**MODELE DEPOSE - Fabriqué en Chine - Made in China - www.smoby.com**

<b>SMOBY TOYS GmbH</b> Werksstraße 1 D-90765 Fürth, Germany.	<b>SIMBA TOYS AUSTRIA</b> Handels GmbH & Co KG, Jochen-Rindt-Str. 25 1230 Wien, Austria.	<b>SIMBA DICKIE GROUP RUSSIA, BELARUS</b> Moscow, Novatorov 1. 117393, Russia.
<b>SIMBA TOYS ESPAÑA SL</b> Edificio America II C/ Pradón, 7, Portal 2, Planta 2ª, Oficina E 28023 Madrid, Spain.	<b>SIMBA OYUNCAK PAZARLAMA Ltd. Şti.</b> İçerenköy Mahallesi, Huzur Hoca Caddesi Piramit Grup İş Merkezi No.57 34752 Ataşehir / Istanbul, Turkey.	<b>SIMBA TOYS UKRAINE Ltd.</b> 42 Chevronsotkatska street Kyiv 02660, Ukraine.
<b>SIMBA TOYS ITALIA S.p.A.</b> Strada Statale 32, n.9 28050 Pombia (NO), Italy.	<b>SIMBA TOYS BULGARIA</b> Ul Rozova Gradina N°17 1388 Krakra, Bulgaria.	<b>SIMBA TOYS INDIA Pvt Ltd.</b> 808, Windfall, Sahar Plaza Complex Kurla Road, J.B. Nagar, Andheri (East) Mumbai 400059, India.
<b>SIMBA SMOBY TOYS UK Ltd.</b> Broomfield House, Bolling Road Bradford BD4 7BG, United Kingdom.	<b>SISO TOYS SOUTH AFRICA (PTY) Ltd.</b> 264 Aberdare Drive, Phoenix Industrial Park Phoenix, Durban 4068, Kwa Zulu Natal, South Africa.	<b>SIMBA TOYS HONG KONG Limited</b> 20/FI, Prudential Tower, The Gateway, Harbour City, 21 Canton Rd, TST, Kowloon, Hong Kong.
<b>SIMBA TOYS POLSKA Sp. z o.o.</b> ul. Flisa 2 02-247 Warszawa, Poland.	<b>SIMBA-DICKIE NORDIC AS</b> Nygårdsveien 79 3221 Sandefjord, Norway.	<b>SIMBA TOYS MIDDLE EAST FZCO</b> P.O. Box 61106 Jebel Ali Free Zone, South Zone 5 PLOT 53 - 1008, Dubai - U.A.E.
<b>SIMBA TOYS HUNGÁRIA Kft.</b> Vendel Park, Budai u. 4. 2051 Biatorbágy, Hungary.	<b>SIMBA DICKIE FINLAND OY</b> Simkalliontie 3 B 02630 Espoo, Finland.	<b>SIMBA TOYS MIDDLE EAST QATAR</b> P.O. Box 5060 - Doha Qatar.
<b>SIMBA TOYS CZ, spol. s r. o.</b> Lidická 481 273 51 Úhošť, Czech Republic.	<b>N.V. SIMBA TOYS BENELUX S.A.</b> Moeskroensesteenweg 383C, 8511 Aalbeke, Belgium.	<b>SIMBA SMOBY CHILE - LATAM &amp; MEXICO</b> Los Militares 5885, Oficina 1402, Las Condes, Santiago de Chile, Chile.
<b>SIMBA/DICKIE (SWITZERLAND) AG</b> Überlandstrasse 18 CH-8953 Dietikon/ZH, Schweiz.	<b>S.C. SIMBA TOYS ROMANIA SRL</b> Banasa Business Center Sos. Bucuresti-Ploiesti 19-21, Sector 1 013694 - Bucuresti, Romania.	<b>SIMBA TOYS KAZAKHSTAN LLP</b> AilP Warehouse Complex, ychastok 1, poselki Almerek, Gulistany rural district Talgarsky area, Almaty 041611, Kazakhstan.

**For UK enquiries only/Pour Angleterre uniquement**

If you need any assistance, help or spare parts for this product, please contact the customer care manager.

**SIMBA SMOBY TOYS UK Ltd**  
Broomfield House  
Bolling Road  
BRADFORD BD4 7BG  
tel : 01274765030  
fax : 01274765031  
care@smobytoys.co.uk

**CE EAC**

**PENSEZ AU TRI!**    **COUPE ET SACHET PLASTIQUE À JETER**    **BOITE CARTON À RECYCLER**

CONSIGNE POUVANT VARIER LOCALLEMENT - WWW.CONSIGNESDETFR.FR

