



Scansiona il codice QR
per poter vedere il manuale.



MANUALE D'USO

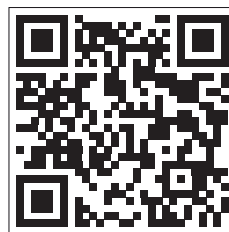
LAVATRICE



Prima di iniziare l'installazione, leggere attentamente queste istruzioni. In tal modo, l'apparecchiatura sarà installata facilmente e in maniera corretta e sicura. Dopo l'installazione, conservare queste istruzioni accanto al prodotto per utilizzi futuri.

ITALIANO

F6WV710S2EA F6WV709S2EA



MFL71818840
Rev.02_110522

Scansiona il codice QR per controllare il video per ulteriori informazioni.

www.lg.com

Copyright © 2021-2022 LG Electronics Inc. All Rights Reserved.

INDICE

Questo manuale può contenere testo o immagini che non si riferiscono al modello acquistato.

Il presente manuale è soggetto a revisioni da parte del produttore.

ISTRUZIONI PER LA SICUREZZA

ATTENZIONE PER L'AMBIENTE	5
Consigli per l'ambiente e l'efficienza	5
Smaltimento del materiale di imballaggio.....	6
Smaltimento delle apparecchiature obsolete	7
LEGGERE TUTTE LE ISTRUZIONI PRIMA DELL'USO.....	7
Messaggi di sicurezza.....	8
AVVERTENZA	8
Sicurezza tecnica	8
Capacità massima	9
Installazione.....	9
Uso	10
Manutenzione.....	12
Smaltimento.....	12

INSTALLAZIONE

Parti e specifiche	13
Vista frontale.....	13
Vista posteriore	14
Specifiche	15
Accessori.....	16
Requisiti del luogo di installazione	17
Posizione di installazione	17
Pavimenti in legno (pavimenti flottanti).....	17
Ventilazione.....	18
Temperatura ambiente	18
Collegamento elettrico	18
Disimballaggio dell'elettrodomestico	20
Sollevamento dell'elettrodomestico per rimuoverlo dalla base di gommapiuma	20
Rimozione dei bulloni per il trasporto	20
Livellamento dell'elettrodomestico	22
Verifica del livellamento	22

Regolazione dei piedi di livellamento	22
Utilizzo dei tappetini antiscivolo.....	23
Collegamento del tubo di mandata dell'acqua	25
Note per la connessione	25
Verifica del sigillo in gomma.....	25
Connessione del tubo al rubinetto	25
Connessione del tubo all'elettrodomestico	26
Installazione del tubo di scarico.....	27
Installazione del tubo di scarico con la staffa a gomito	27

USO

Panoramica relativa all'uso	28
Lavaggio dei vestiti	28
Pannello di controllo.....	31
Caratteristiche del pannello di controllo	31
Preparazione del carico	34
Suddividere gli indumenti	34
Verifica dell'etichetta dei vestiti.....	34
Verificare gli indumenti prima di caricarli.....	34
Aggiunta di detersivi e ammorbidenti	36
Dosaggio del detersivo.....	36
Utilizzo del cassetto ezDispense	36
Aggiunta di detersivo in pastiglie	39
Aggiunta di addolcitori	39
Tabella programmi.....	41
Programmi di lavaggio	41
Opzioni aggiuntive.....	43
Velocità centrifuga massima selezionabile.....	45
Dati relativi al consumo.....	46
Opzioni e funzioni aggiuntive.....	49
Personalizzazione di un programma di lavaggio.....	49
Utilizzo delle opzioni speciali	50
Utilizzo delle opzioni di base.....	50
Uso dell'ezDispense	51
Impostazioni	54

FUNZIONI SMART

Applicazione LG ThinQ	56
Caratteristiche dell'applicazione LG ThinQ	56

Installazione dell'applicazione LG ThinQ e collegamento di un elettrodomestico LG	57
Attivazione la connessione di rete	58
Utilizzo dell'elettrodomestico in remoto	58
Disattivare la connessione di rete	59
Consumo energetico standby	59
Informazioni avviso software Open Source.....	59

Smart Diagnosis 60

Utilizzare LG ThinQ per diagnosticare problemi	60
Utilizzare Audible Diagnosis per diagnosticare problemi.....	60

MANUTENZIONE

Pulire dopo ogni lavaggio 61

Cosa pulire	61
Pulizia delle parti esterne.....	61

Pulire l'elettrodomestico periodicamente 63

Pulizia Vasca.....	63
Pulizia del filtro di mandata dell'acqua	63
Pulizia del filtro della pompa di scarico ed esecuzione di un'evacuazione dell'acqua di emergenza	64
Pulizia del cassetto ezDispense.....	65

RISOLUZIONE DEI PROBLEMI

Prima di chiamare l'assistenza 67

Messaggi di errore	67
Messaggi di errore ezDispense	69
Rumori che si potrebbero sentire	70
Uso	71
Prestazioni.....	74
Odore.....	76
ezDispense	76
Wi-Fi	77
Servizio di assistenza ai clienti.....	78

ISTRUZIONI PER LA SICUREZZA

ATTENZIONE PER L'AMBIENTE

Consigli per l'ambiente e l'efficienza

Consumo di energia e di acqua

- Il consumo dell'acqua e il consumo di energia elettrica possono essere affettati dal peso del carico. Per ottenere il miglior utilizzo dell'elettrodomestico, caricare la quantità massima di vestiti asciutti per il programma particolare.
- I programmi più efficaci in termini di consumo di energia sono in genere quelli che funzionano a temperature più basse e di maggiore durata.
- Il rumore e il contenuto di umidità rimanente sono influenzati dalla velocità di centrifuga: maggiore è la velocità di centrifuga nella fase di centrifuga, maggiore è il rumore e minore è il contenuto di umidità rimanente.
- Un carico uniforme del bucato fino alla capacità indicata dal produttore per i rispettivi programmi contribuirà al risparmio energetico e di acqua.
- Per il lavaggio di più piccole quantità di vestiti, il sistema di riconoscimento automatico del carico contribuirà a ridurre la quantità di acqua e il consumo di energia elettrica.
- Utilizzare il programma Speed (Rapido) per piccoli carichi leggermente sporchi.
- I detersivi per il bucato con acqua fredda possono essere altrettanto efficaci a temperature più basse (circa 20 °C). L'utilizzo di impostazioni di 20 °C utilizzerà meno energia elettrica rispetto alle temperature di 30 °C o superiori.

Detersivo

- Scegliere il detersivo in base al tipo, al colore, al livello di sporcizia del tessuto e alla temperatura di lavaggio. E deve essere utilizzato secondo le istruzioni del produttore del detersivo. Utilizzare solo detersivi adatti per lavatrici del tipo a tamburo (caricamento frontale).

6 ISTRUZIONI PER LA SICUREZZA

- Usare meno detersivo su carichi di piccole dimensioni.
 - Carico parziale: 1/2 della quantità normale.
 - Carico minimo: 1/3 rispetto al pieno carico.

Selezione di opzioni e funzioni aggiuntive

- Selezionare la temperatura dell'acqua idonea al tipo di carico. Per ottenere risultati ottimali, attenersi alle istruzioni riportate sull'etichetta dell'indumento.
- L'opzione Pre Wash (Prelavaggio) è consigliata per lavare capi molto sporchi.

Smaltimento del materiale di imballaggio

- I materiali di imballaggio sono progettati per proteggere l'elettrodomestico da danni imprevisti durante il trasporto.
- Dopo aver installato l'elettrodomestico, smaltire i rifiuti di imballaggio secondo i simboli di riciclaggio dei tipi di materiale. Metti i rifiuti di imballaggio negli appositi contenitori per riciclarli.

Smaltimento delle apparecchiature obsolete



- Tutte le apparecchiature elettriche ed elettroniche, contrassegnate da questo simbolo (“bidone della spazzatura barrato da una croce”), devono essere raccolte e smaltite separatamente rispetto agli altri rifiuti urbani misti mediante impianti di raccolta specifici installati da enti pubblici o dalle autorità locali. Si ricorda che gli utenti finali domestici possono consegnare gratuitamente le apparecchiature elettriche ed elettroniche a fine vita presso il punto vendita all’atto dell’acquisto di una nuova apparecchiatura equivalente. Gli utenti finali domestici possono inoltre consegnare gratuitamente apparecchiature elettriche ed elettroniche di piccolissime dimensioni (non eccedenti i 25 cm) a fine vita direttamente presso un punto vendita a ciò abilitato, senza obbligo di acquistare una apparecchiatura nuova di tipo equivalente. Si prega di informarsi previamente presso il punto vendita prescelto circa tale ultima modalità di conferimento dell’apparecchiatura a fine vita.
- Il corretto smaltimento dell’unità obsoleta contribuisce a prevenire possibili conseguenze negative sulla salute degli individui e sull’ambiente. Una gestione responsabile del fine vita delle apparecchiature elettriche ed elettroniche da parte degli utenti contribuisce al riutilizzo, al riciclaggio ed al recupero sostenibile dei prodotti obsoleti e dei relativi materiali.
- Per informazioni più dettagliate sullo smaltimento delle apparecchiature obsolete, contattare l’ufficio del comune di residenza, il servizio di smaltimento rifiuti o il punto vendita in cui è stato acquistato il prodotto. (www.lg.com/global/recycling)

ITALIANO


LEGGERE TUTTE LE ISTRUZIONI PRIMA DELL’USO


Le istruzioni seguenti sono fornite allo scopo di evitare rischi o danni imprevisti dovuti all’uso errato e non sicuro dell’elettrodomestico.


8 ISTRUZIONI PER LA SICUREZZA

Le istruzioni sono riportate con le diciture "AVVERTENZA" e "ATTENZIONE", come descritto di seguito.

Messaggi di sicurezza

 Questo simbolo indica operazioni o condizioni pericolose. Consultare con la massima attenzione il testo riportato assieme a questo simbolo e attenersi alle istruzioni per evitare rischi.

 **AVVERTENZA**
Indica che il mancato rispetto delle istruzioni può provocare lesioni personali gravi o fatali.

 **ATTENZIONE**
Indica che il mancato rispetto delle istruzioni può provocare lievi lesioni personali o danni all'elettrodomestico.

AVVERTENZA

AVVERTENZA

Per ridurre il rischio di esplosioni, incendi, scosse elettriche, ustioni o lesioni personali anche fatali, quando si utilizza l'elettrodomestico è indispensabile attenersi alle seguenti precauzioni basilari per la sicurezza:

Sicurezza tecnica

- Questo elettrodomestico può essere adoperato da bambini di almeno 8 anni di età, da persone con capacità fisiche, sensoriali o mentali ridotte, e da persone prive di esperienza sotto sorveglianza, solo se è stato spiegato l'uso corretto dell'elettrodomestico e descrivendone i relativi pericoli. con l'elettrodomestico. La pulizia e la manutenzione non devono essere effettuate da bambini senza la supervisione degli adulti.
- I bambini di età inferiore a 3 anni devono essere tenuti lontani se non sorvegliati costantemente.

- Se il cavo di alimentazione è danneggiato, per evitare danni deve essere sostituito dal produttore, dall'incaricato della manutenzione o da altro personale qualificato.
- Non ostruire le aperture di ventilazione con tappeti.
- Questo elettrodomestico è inteso per l'uso esclusivamente in un ambiente domestico.
- Utilizzare un tubo o tubi nuovi forniti con l'elettrodomestico. Riutilizzare i vecchi tubi può provocare una perdita d'acqua e conseguentemente danni ai beni.
- La pressione dell'acqua deve essere tra 50 kPa e 800 kPa.

Capacità massima

La capacità massima in alcuni cicli per asciugare il bucato da lavare è:

F6WV710S2EA	F6WV709S2EA
10,5 kg	9 kg

La capacità massima consigliata per ciascun programma di lavaggio potrebbe essere diversa. Per ottenere buoni risultati di lavaggio, fare riferimento alla **Tabella programmi** nel capitolo **FUNZIONAMENTO** per ulteriori informazioni.

Installazione

- L'elettrodomestico dovrà essere sempre trasportato da due o più persone che lo tengano saldamente.
- Non installare l'apparecchio in un luogo umido e polveroso. Non installare o conservare l'apparecchio in aree esterne o esposte a condizioni climatiche quali luce solare diretta, vento, pioggia o temperature inferiori allo zero.
- Assicurarsi che la spina sia inserita completamente nella presa.
- Non collegare l'elettrodomestico a prese multiple, schede di alimentazione o cavi prolunga.
- Non modificare la spina di alimentazione fornita con l'elettrodomestico. Se non entra nella presa, fare installare la presa adatta da un elettricista qualificato.

10 ISTRUZIONI PER LA SICUREZZA

- Questo apparecchio è dotato di un cavo di alimentazione con conduttore di messa a terra/isolata (perno di messa a terra) e spina di messa a terra. La spina di alimentazione deve essere inserita in un'ideale presa elettrica installata e collegata a terra/isolata in conformità alle norme e ai regolamenti locali.
- Se il connettore di messa a terra è collegato in maniera errata, potrebbero verificarsi scosse elettriche. In caso di dubbi sulla messa a terra dell'elettrodomestico, rivolgersi a un elettricista qualificato o un addetto all'assistenza.

Uso

- Non provare mai a utilizzare l'elettrodomestico se è danneggiato, se funziona male, se è stato parzialmente smontato e se alcuni componenti, inclusi cavo e spina, mancano o sono danneggiati.
- Non usare oggetti taglienti sul pannello di controllo per azionare l'elettrodomestico.
- Non togliere i pannelli e non smontare l'elettrodomestico.
- Non provare a riparare o sostituire componenti dell'elettrodomestico. Tutte le riparazioni e le operazioni di manutenzione devono essere eseguite dal personale qualificato dell'assistenza, a meno che non siano consigliate nel manuale d'uso. Utilizzare solo componenti originali.
- Non esercitare una pressione eccessiva sullo sportello dell'elettrodomestico quando è aperto.
- Impedire agli animali domestici di entrare nell'elettrodomestico.
- Non lavare gli articoli che sono specificati dal produttore come non lavabili sull'etichetta.
- Mantenere gli spazi sottostanti o circostanti all'elettrodomestico liberi da materiali combustibili (ad es. lanugine, carta, stracci, prodotti chimici ecc.).
- Non lasciare aperto lo sportello dell'elettrodomestico. I bambini potrebbero appendersi allo sportello o introdursi nell'elettrodomestico e ferirsi o provocare danni.
- Non introdurre, lavare o asciugare capi che sono stati puliti, lavati, immersi o spruzzati con sostanze esplosive o combustibili (ad es. cera, sverniciatori, olio, vernice, benzina, sgrassatori, solventi per lavaggio a secco, cherosene, olio vegetale, smacchiatori, trementina,

olio vegetale, olio da cucina, acetone, alcool ecc.). L'uso improprio può provocare incendi o esplosioni.

- Non utilizzare o conservare sostanze infiammabili o combustibili (etere, benzene, alcool, prodotti chimici, GPL, spray combustibili, benzina, diluenti, petrolio, insetticidi, deodoranti, cosmetici, ecc.) Vicino all'elettrodomestico.
- Non provare mai ad accedere alla parte interna dell'elettrodomestico mentre è in funzione. Attendere che il cestello sia completamente fermo.
- Non toccare lo sportello durante i programmi ad alta temperatura.
- In caso di perdite d'acqua dall'elettrodomestico o alluvione, scollegare la spina e contattare il centro informazioni clienti LG Electronics.
- Chiudere i rubinetti dell'acqua per scaricare la pressione su tubi e valvole e ridurre al minimo le perdite in caso di taglio o rottura. Controllare le condizioni dei tubi di riempimento; dovrebbero essere sostituiti dopo 5 anni.
- In caso di perdite di gas (isobutano, propano, gas naturale, ecc.) in casa, non toccare l'elettrodomestico o la spina e ventilare l'area immediatamente.
- Se il tubo di scarico o di mandata dell'acqua si gela durante l'inverno, utilizzarlo solo dopo lo scongelamento.
- Tenere detersivi, ammorbidenti e candeggianti fuori dalla portata dei bambini.
- Non toccare la spina di alimentazione o i comandi dell'apparecchio con le mani bagnate.
- Non piegare eccessivamente il cavo di alimentazione e non collocare oggetti pesanti su di esso.
- Evitare di toccare l'acqua scaricata dall'elettrodomestico durante il lavaggio.
- Assicurarsi che il drenaggio funzioni correttamente. Se l'acqua non viene scaricata correttamente, il pavimento potrebbe allagarsi.
- Quando la temperatura dell'aria è alta e la temperatura dell'acqua è bassa, può verificarsi della condensa e quindi bagnare il pavimento.
- Rimuovere sporco o polvere dai contatti della spina di alimentazione.

12 ISTRUZIONI PER LA SICUREZZA

Manutenzione

- Prima di pulire l'elettrodomestico, scollegarlo dalla presa di corrente. L'elettrodomestico rimane collegato alla fonte di alimentazione anche quando è in standby o è spento.
- Collegare saldamente la spina di alimentazione nella presa elettrica dopo aver eliminato completamente l'eventuale umidità e polvere.
- Non spruzzare acqua all'interno o all'esterno dell'apparecchio per pulirlo.
- Non scollegare l'elettrodomestico tirando il cavo di alimentazione. Afferrare saldamente la spina di alimentazione ed estrarla dalla presa elettrica.
- Solo il personale qualificato del centro di assistenza di LG Electronics deve smontare, riparare o modificare l'elettrodomestico.

Smaltimento

- Prima di smaltire un vecchio apparecchio, togliere la spina di corrente. Tagliare tutto il cavo dietro l'elettrodomestico per impedire utilizzi errati.
- Smaltire tutti i materiali di imballaggio (es. sacchetti di plastica e polistirolo) tenendo lontani i bambini. I materiali di imballaggio possono provocare soffocamento.
- Tagliare il cavo di alimentazione e rimuovere lo sportello prima di smaltire questo elettrodomestico per evitare il pericolo che bambini o piccoli animali rimangano intrappolati all'interno.

INSTALLAZIONE

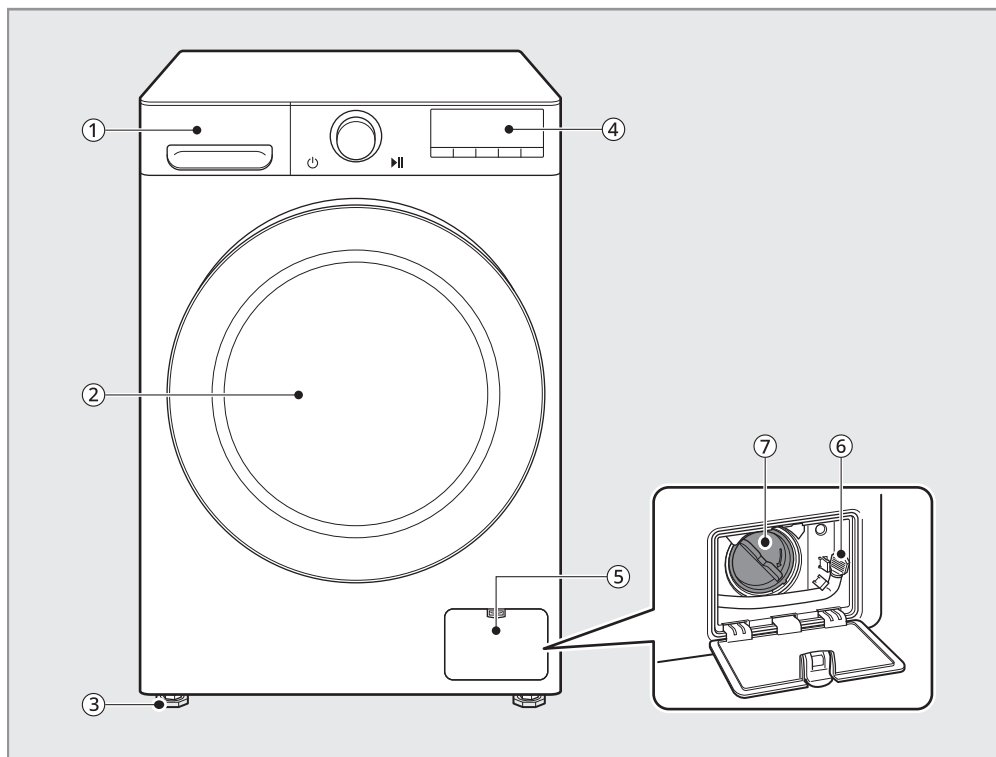
Parti e specifiche

NOTA

- L'aspetto e le specifiche possono variare senza preavviso per migliorare la qualità dell'elettrodomestico.

ITALIANO

Vista frontale

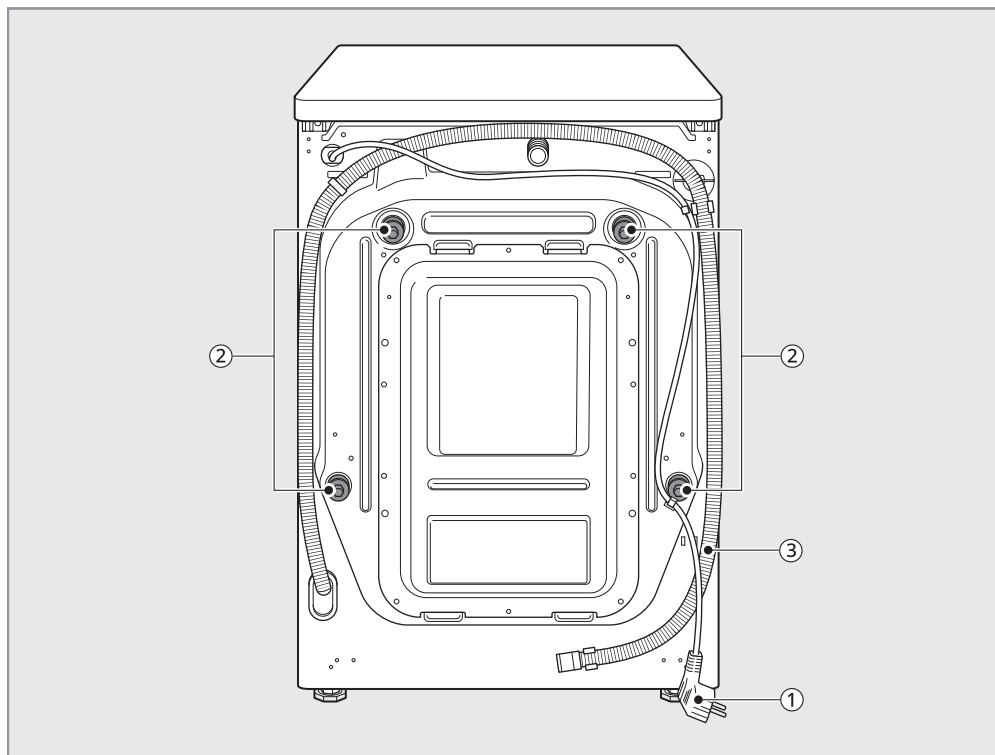


N°	Nome del componente	N°	Nome del componente
①	Cassetto erogatore del detersivo	⑤	Coperchio
②	Sportello	⑥	Tappo di scarico

14 INSTALLAZIONE

③	Piedi di livellamento	⑦	Filtro della pompa di scarico
④	Pannello di controllo		

Vista posteriore



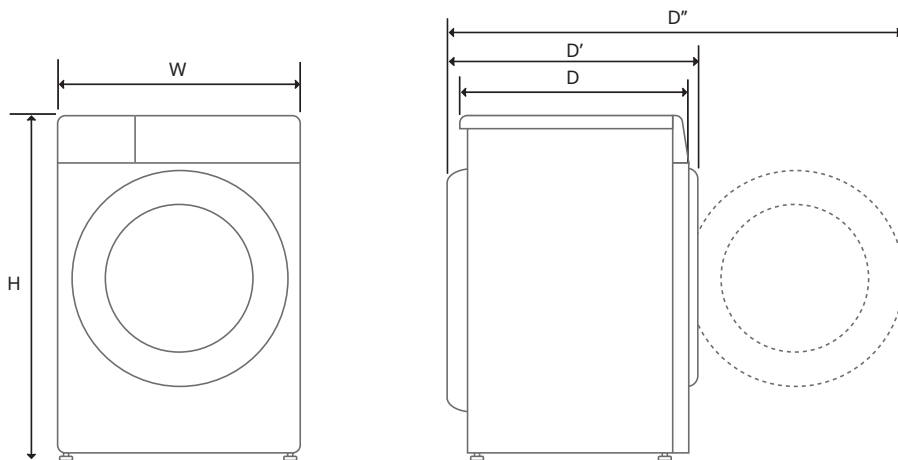
N°	Nome del componente	N°	Nome del componente
①	Spina di alimentazione	③	Tubo di scarico
②	Bulloni per il trasporto		

Specifiche

Descrizione	Valore
Nome del modello	F6WV710S2EA F6WV709S2EA
Alimentazione	220-240 V~, 50 Hz
Peso del prodotto	70 kg

ITALIANO

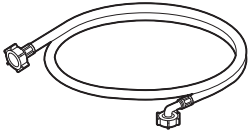
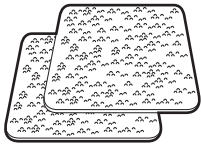
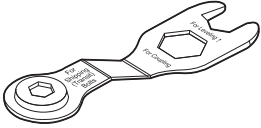
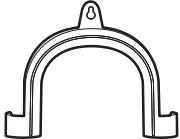
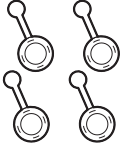

Dimensioni (mm)



Indice	Dimensioni (mm)
W	600
H	850
D	565
D'	620
D''	1100

16 INSTALLAZIONE

Accessori

 <p>Tubo di mandata dell'acqua fredda</p>	 <p>Tappetini antiscivolo*1</p>
 <p>Chiave</p>	 <p>Staffa a gomito per il fissaggio del tubo di scarico</p>
 <p>Tappi per coprire i fori dei bulloni per il trasporto</p>	 <p>Fascetta*1</p>

*1 Gli accessori inclusi variano in base al modello acquistato.

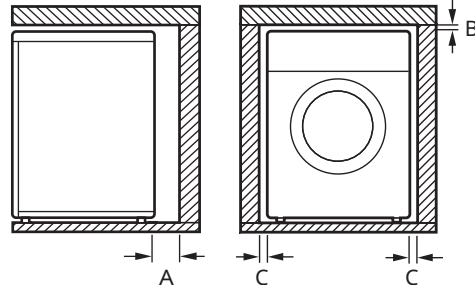
Requisiti del luogo di installazione

Prima dell'installazione, verificare le seguenti informazioni per assicurarsi che l'elettrodomestico venga installato nel luogo corretto.

Posizione di installazione

- Questo elettrodomestico deve essere installato su pavimenti rigidi per ridurre al minimo le vibrazioni durante la centrifuga. La pavimentazione in calcestruzzo è la migliore, essendo molto meno soggetta a vibrazioni durante il ciclo di rotazione rispetto alle assi di legno o a una superficie in moquette.
- Se non è possibile evitare di collocare l'elettrodomestico accanto a un fornello a gas o a una stufa a carbone, frapporre tra i due elettrodomestici un materiale isolante (850 X 600 mm) ricoperto da un foglio di alluminio sul lato rivolto verso il fornello o la stufa.
- Installare l'elettrodomestico in modo che sia facilmente accessibile a un tecnico in caso di guasto.
- Durante l'installazione dell'elettrodomestico, regolare tutti e quattro i piedi utilizzando la chiave per bulloni per il trasporto fornita per assicurarsi che sia stabile.
- Assicurarsi che ci sia abbastanza spazio per un'apertura completa dello sportello dell'elettrodomestico.
- Per garantire uno spazio sufficiente per i tubi di mandata dell'acqua, il tubo di scarico e il flusso d'aria, lasciare uno spazio minimo di almeno 20 mm ai lati e 100 mm dietro l'elettrodomestico. Assicurarsi di consentire modanature di pareti, porte o pavimenti che

potrebbero aumentare gli spazi liberi richiesti.



Indice	Spazio libero (mm)
A	100
B	5
C	20

⚠ AVVERTENZA

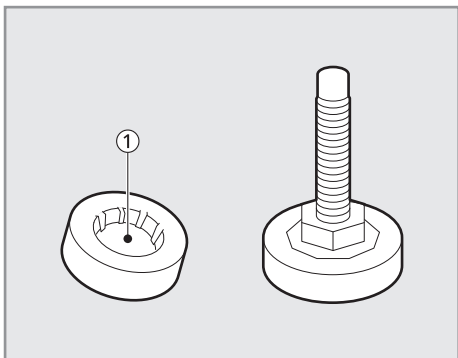
- Questo elettrodomestico deve essere utilizzato solo in ambienti domestici e non per installazioni mobili.

Pavimenti in legno (pavimenti flottanti)

Quando si installa l'elettrodomestico su pavimenti in legno, utilizzare tazze di gomma per ridurre le vibrazioni e lo squilibrio eccessivi. I pavimenti in legno o sospesi possono contribuire a

18 INSTALLAZIONE

vibrazioni e squilibri eccessivi, errori e malfunzionamenti.



- Per ridurre le vibrazioni, si consiglia di posizionare uno spessore di almeno 15 mm delle tazze di gomma ① ogni piedino dell'elettrodomestico e avvitarli ad almeno due elementi del pavimento.
- Se possibile, installare l'elettrodomestico in uno degli angoli dell'ambiente, dove il pavimento è più stabile.
- Installare gli anelli di gomma per ridurre le vibrazioni.

⚠ ATTENZIONE

- Se l'elettrodomestico è installato su un pavimento non stabile (es. di legno), la garanzia non copre danni e costi dovuti all'installazione su tale pavimento.

NOTA

- È possibile richiedere gli anelli in gomma (Numero pezzo **4620ER4002B**) al centro assistenza LG.

Ventilazione

- Accertarsi che la circolazione dell'aria attorno all'elettrodomestico non sia ostacolata da tappeti, strofinacci ecc.

Temperatura ambiente

- Non installare l'elettrodomestico in ambienti dove la temperatura scende sotto zero. I tubi in pressione congelati possono scoppiare. Temperature inferiori al punto di congelamento potrebbero pregiudicare l'affidabilità dell'unità di controllo elettronico.
- Se l'elettrodomestico viene recapitato in inverno con temperature sotto zero, lasciarlo a temperatura ambiente per alcune ore prima di metterlo in funzione.

Collegamento elettrico

- Non adoperare prolunghe o doppie spine.
- Dopo l'uso, scollegare sempre l'elettrodomestico e chiudere il rubinetto di ingresso dell'acqua.
- Collegare l'elettrodomestico a una presa dotata di messa a terra come imposto dalle norme vigenti in materia di cablaggi elettrici.
- L'elettrodomestico deve essere collocato in modo che la spina sia facilmente accessibile.
- La presa di alimentazione deve essere collocata a una distanza di al massimo 1 metro dai lati dell'elettrodomestico.

⚠ AVVERTENZA

- Le riparazioni dell'elettrodomestico devono essere eseguite solo da personale qualificato. Le riparazioni effettuate da persone inesperte

possono provocare lesioni o gravi malfunzionamenti. Rivolgersi al centro di assistenza locale LG.

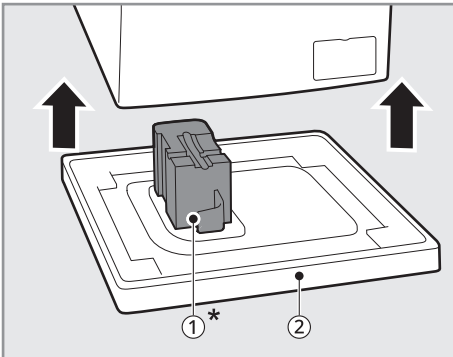
- La spina deve essere inserita in una presa adeguata installata e collegata a terra in conformità alle norme e ai regolamenti locali.

20 INSTALLAZIONE

Disimballaggio dell'elettrodomestico

Sollevamento dell'elettrodomestico per rimuoverlo dalla base di gommapiuma

Dopo aver rimosso il cartone e il materiale di imballaggio, sollevare l'elettrodomestico per rimuoverlo dalla base di gommapiuma.



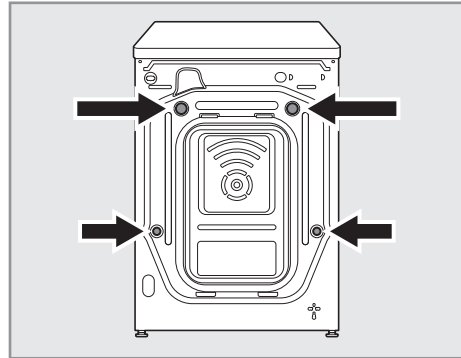
- Assicurarsi che il supporto del cestello ①* si stacchi insieme alla base e non sia attaccato al fondo dell'elettrodomestico.
- Se occorre appoggiare l'elettrodomestico su un fianco per rimuovere la base di cartone ②, proteggerlo lateralmente e posarlo delicatamente. Non appoggiare l'elettrodomestico sulla parte anteriore o posteriore.

*Questo aspetto può variare in base al modello acquistato.

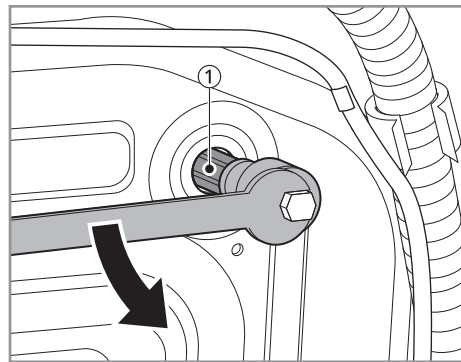
Rimozione dei bulloni per il trasporto

Per evitare che l'elettrodomestico subisca forti vibrazioni e rotture,

rimuovere i bulloni per il trasporto e i fermi.

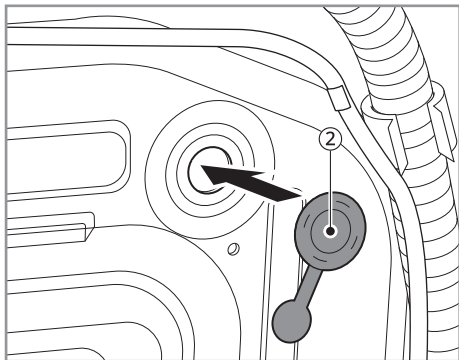


- 1 Iniziando con i due bulloni per il trasporto sul fondo ①, usare la chiave (inclusa) per allentare completamente tutti i bulloni per il trasporto ruotandoli in senso antiorario.



- 2 Rimuovere i bulloni torcendoli leggermente mentre si estraggono.
- 3 Posizionare i tappi copri foro.

- Individuare i tappi dei fori ② inclusi nella confezione degli accessori o applicati alla parte posteriore.



NOTA

- Conservare i bulloni per il trasporto e i fermi per uso futuro.
- Trasportare questo elettrodomestico per prevenire rotture come di seguito:
 - I bulloni per il trasporto vengono reinstallati.
 - Il cavo di alimentazione è fissato sul retro dell'elettrodomestico.

22 INSTALLAZIONE

Livellamento dell'elettrodomestico

Verifica del livellamento

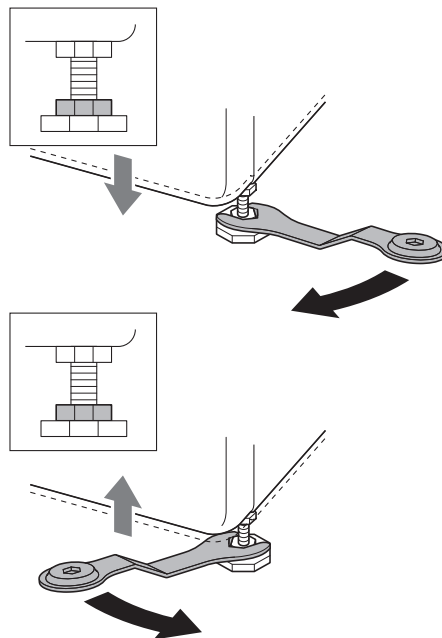
Quando si preme sui bordi della piastra superiore in senso diagonale, l'elettrodomestico non deve sollevarsi né abbassarsi (controllare entrambe le direzioni).

- Se l'elettrodomestico dondola quando si spinge la parte superiore in diagonale, regolare nuovamente i piedini.
- Accertarsi che l'elettrodomestico sia perfettamente a livello dopo l'installazione.

NOTA

- Pavimenti in legno o sospesi possono contribuire a vibrazioni e squilibri eccessivi. Potrebbe essere necessario considerare il rinforzo o il supporto del pavimento in legno per arrestare o ridurre il rumore e le vibrazioni eccessivi.
- Non provare mai a livellare pavimenti con eventuali dislivelli collocando sotto l'elettrodomestico pezzi di legno, cartone o materiali simili.

- Non inserire pezzi di legno, ecc. sotto i piedini.
- Assicurarsi che tutti e quattro i piedini siano stabili e poggino sul pavimento.



NOTA

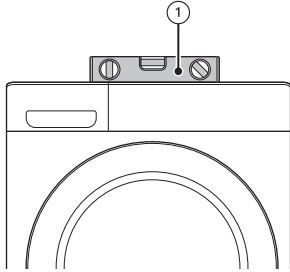
- Non installare la lavatrice su uno zoccolo, un supporto o una superficie elevata a meno che non sia fabbricata da LG Electronics per l'uso con questo modello.

Regolazione dei piedi di livellamento

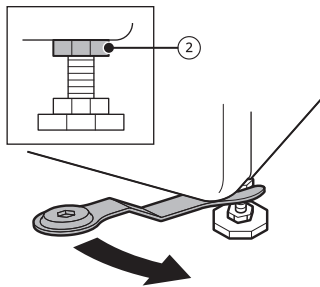
Durante l'installazione, l'elettrodomestico deve essere allineato e livellato perfettamente. Se non viene allineato e livellato adeguatamente, l'elettrodomestico potrebbe essere danneggiato o non funzionare adeguatamente.

- 1 Girare i piedi di livellamento come richiesto se il pavimento non è piano.

- 2** Verificare se l'elettrodomestico è perfettamente a livello con una livella a bolla ①.



- 3** Fissare i piedi di livellamento con i controdadi ② ruotandoli in senso antiorario contro il fondo dell'elettrodomestico.



- 4** Verificare se tutti i controdadi sul fondo dell'elettrodomestico sono fissati adeguatamente.

- I piedini dell'elettrodomestico non devono essere bagnati, altrimenti potrebbero causare rumori e vibrazioni.

Utilizzo dei tappetini antiscivolo

Questo aspetto può variare in base al modello acquistato.

Se l'elettrodomestico viene installato su una superficie scivolosa, potrebbe muoversi a causa delle vibrazioni. Se l'elettrodomestico non è installato a livello, potrebbero verificarsi malfunzionamenti provocati dalle vibrazioni. In tal caso, installare i tappetini antiscivolo sotto i piedini di livellamento e regolare il livello.

- 1** I tappetini antiscivolo devono essere applicati su un pavimento pulito.
- Eliminare sporco e umidità con uno strofinaccio asciutto. Se la superficie rimane umida, i tappetini antiscivolo potrebbero spostarsi.

- 2** Dopo aver collocato l'elettrodomestico nella posizione definitiva, regolare il livello.

- 3** Applicare i tappetini antiscivolo con il lato adesivo ① rivolto verso il pavimento.

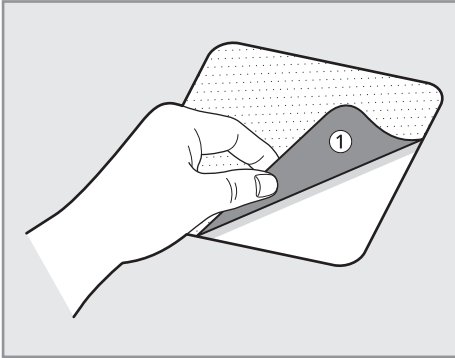
- Il modo più efficace è quello di installare i tappetini antiscivolo sotto i piedini anteriori. Se ciò dovesse risultare difficile,

NOTA

- L'installazione e il livellamento appropriati dell'elettrodomestico garantiscono un funzionamento duraturo, regolare e affidabile.
- L'elettrodomestico deve essere installato in posizione 100% orizzontale ed essere stabile su un pavimento duro e piatto.
- Non deve ondeggiare da un angolo all'altro sotto carico.

24 INSTALLAZIONE

posizionarli sotto i piedini posteriori.



4 Posizionare l'elettrodomestico sui tappetini antiscivolo.

- Non attaccare il lato adesivo ① dei tappetini antiscivolo ai piedini dell'elettrodomestico.

NOTA

- Ulteriori tappetini adesivi sono disponibili presso il centro assistenza LG Electronics.
-

Collegamento del tubo di mandata dell'acqua

Note per la connessione

- La pressione dell'acqua deve essere tra **50 kPa e 800 kPa** (0,5–8,0 kgf/cm²). Se la pressione dell'acqua è superiore a **800 kPa**, è necessario installare un dispositivo di decompressione.
- Controllare regolarmente le condizioni del tubo di mandata dell'acqua e, se necessario, sostituire il tubo di mandata dell'acqua.

NOTA

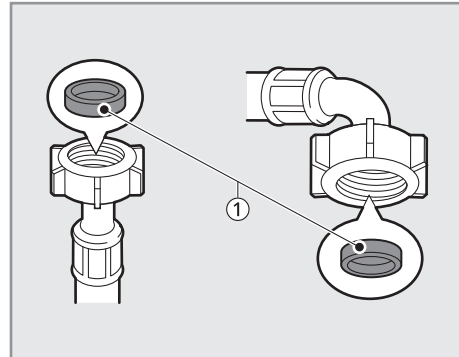
- Non stringere eccessivamente il tubo di mandata dell'acqua o utilizzare dispositivi meccanici per serrare le valvole di ingresso.
- Il collegamento alla mandata dell'acqua non richiede ulteriore protezione contro i ritorni di flusso.

Verifica del sigillo in gomma

Con i tubi di mandata dell'acqua sono fornite due guarnizioni in gomma ①. Queste guarnizioni servono a impedire perdite d'acqua. Il collegamento ai rubinetti deve essere ben stretto.

- Non utilizzare dispositivi meccanici come pinze per stringere il tubo di mandata dell'acqua. Assicurarsi che l'estremità curva del tubo di mandata

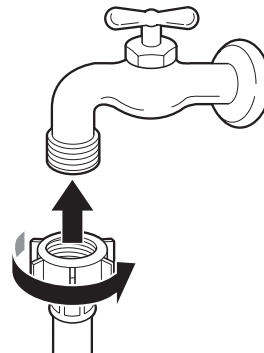
dell'acqua sia connessa all'elettrodomestico.



Connessione del tubo al rubinetto

Collegamento del tubo a vite filettato

Avvitare il connettore del tubo di mandata sul rubinetto di mandata dell'acqua. Stringere a mano solo con l'aiuto di un panno morbido. Non stringere eccessivamente il tubo di mandata con alcun dispositivo meccanico.



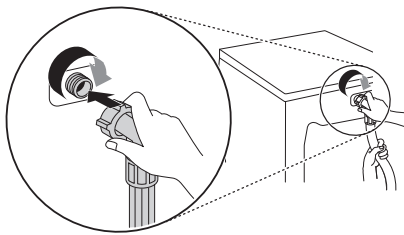
26 INSTALLAZIONE

NOTA

- Dopo aver collegato il tubo di mandata al rubinetto, aprire il rubinetto per espellere eventuali corpi estranei (sporcizia, sabbia, segatura ecc.) presenti nella rete idrica. Far scorrere l'acqua in un secchio e controllare la temperatura.
-

Connessione del tubo all'elettrodomestico

Avvitare il tubo di mandata dell'acqua alla valvola sul retro dell'elettrodomestico.



- Non connettere il tubo all'acqua calda per i modelli con un solo tubo di mandata. Connettere solo all'acqua fredda.

NOTA

- Una volta completata la connessione, se il tubo perde acqua, ripetere gli stessi passi. Utilizzare il tipo di rubinetto più comune per l'approvvigionamento idrico. Nel caso in cui il rubinetto sia squadrato o troppo grande, rimuovere la piastrina prima di inserire il rubinetto nell'adattatore.
 - Assicurarsi che il tubo non sia piegato o impigliato.
-

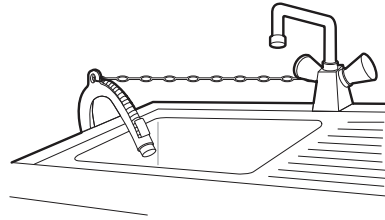
Installazione del tubo di scarico

Installazione del tubo di scarico con la staffa a gomito

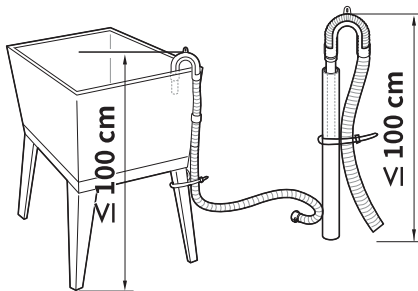
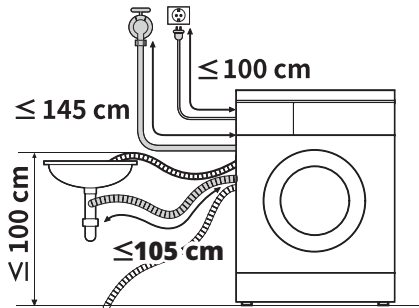
Il tubo di scarico deve essere collocato ad almeno **1 metro** di altezza dal pavimento, altrimenti l'acqua nell'elettrodomestico potrebbe non scaricarsi o potrebbe scaricarsi troppo lentamente.

- Se il tubo di scarico viene assicurato correttamente, il pavimento è protetto da eventuali danni causati da perdite d'acqua.

- Quando si installa il tubo di scarico a un lavatoio, fissarlo saldamente con una corda.



ITALIANO



- Se il tubo di scarico è troppo lungo, non forzarne l'inserimento nell'elettrodomestico, altrimenti si potrebbero produrre rumori anomali.

USO

Panoramica relativa all'uso

Lavaggio dei vestiti

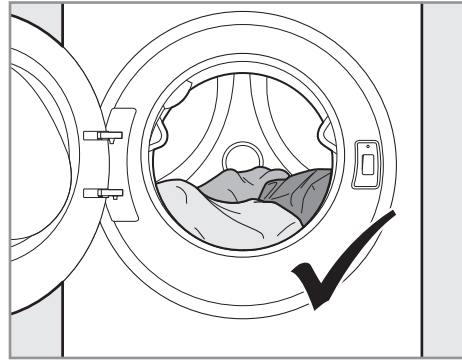
Prima del primo lavaggio, selezionare il programma di lavaggio **Cotone** e aggiungere la metà della quantità di detersivo. Avviare l'elettrodomestico senza vestiti. In tal modo, vengono eliminati eventuali corpi estranei e acqua dal cestello rimasti in fase di fabbricazione dell'elettrodomestico.

- 1 Separare gli indumenti in base al tipo di tessuto, al livello di sporco, al colore e alla quantità.
- 2 Aprire lo sportello e caricare i capi nell'elettrodomestico.

⚠ ATTENZIONE

- Prima di chiudere lo sportello, assicurarsi che tutti gli indumenti e gli oggetti siano all'interno del cestello e non sporgano sulla guarnizione di gomma dello sportello dove rimarranno intrappolati quando lo sportello viene chiuso. In caso

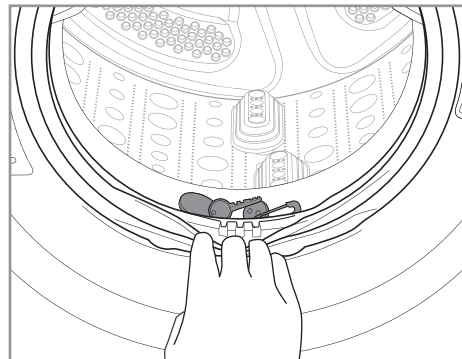
contrario, si danneggeranno la guarnizione della porta e i vestiti.



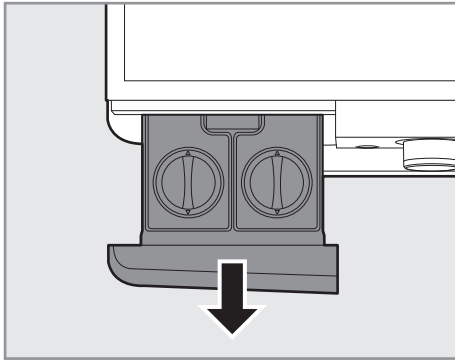
- 3 Chiudere lo sportello.

⚠ ATTENZIONE

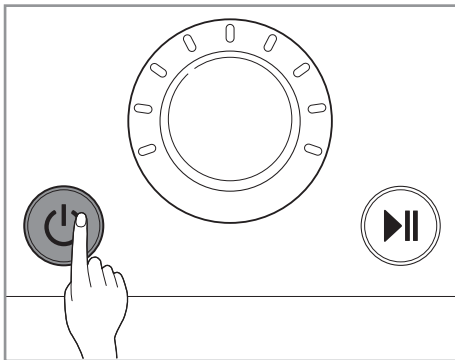
- Rimuovere gli oggetti intrappolati nella guarnizione dello sportello flessibile per evitare danni ai capi e alla guarnizione.



- 4 Aggiungere i prodotti per la pulizia o i detersivi e gli ammorbidenti nello scomparto appropriato dell'erogatore.

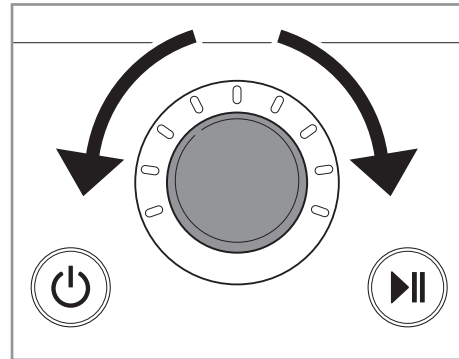


- 5 Premere il tasto **Accensione** per accendere l'elettrodomestico.



- 6 Scegliere il programma desiderato.
- Premere ripetutamente il tasto dei programmi o ruotare la manopola di selezione programma per selezionare il programma desiderato.
 - A questo punto selezionare temperatura di lavaggio e velocità di centrifuga. Prestare attenzione

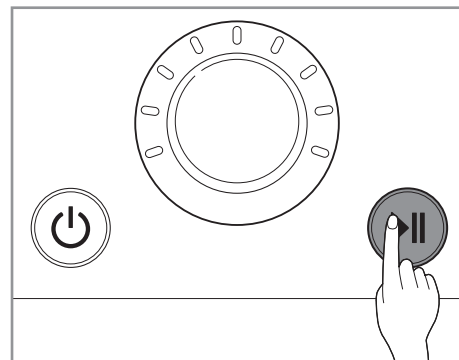
alle etichette per la cura del tessuto presenti sui vestiti.



ITALIANO

- 7 Inizio del programma.

- Premere il tasto **Avvio/Pausa** per avviare il programma. L'elettrodomestico si attiva brevemente senz'acqua per misurare il peso del carico. Se non si preme il tasto **Avvio/Pausa** entro un determinato tempo, l'elettrodomestico si spegne annullando tutte le impostazioni.



NOTA

- Nel seguente caso, lo sportello non si apre anche se si mette in pausa il programma di lavaggio o si spegne la lavatrice.

30 USO

NOTA

- Quando la lavatrice avvia un programma di lavaggio e ha dell'acqua all'interno del cestello, lo sportello non si apre per evitare un allagamento fino a quando la lavatrice non scarica completamente l'acqua.
-

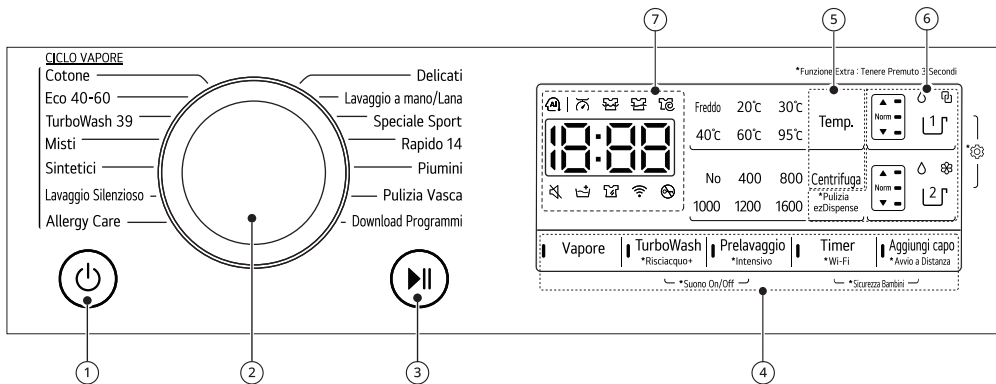
8 Fine del programma.

- Al termine del programma viene emesso un segnale acustico. Togliere immediatamente la biancheria dall'elettrodomestico per evitare che si spieghi eccessivamente.

Pannello di controllo

Il pannello di controllo effettivo potrebbe differire da modello a modello.

Caratteristiche del pannello di controllo



① Tasto Accensione/Spengimento

- Premere questo tasto di accensione per accendere la lavatrice.

② Manopola dei programmi

- Sono disponibili diversi programmi per i vari tipi di vestiti.
- La spia si accende per indicare il programma selezionato.

③ Tasto Avvio/Pausa

- Questo tasto viene utilizzato per avviare o sospendere il ciclo di lavaggio.
- Se occorre interrompere temporaneamente il ciclo di lavaggio, premere questo tasto.

④ Opzioni e funzioni aggiuntive

- Per utilizzare funzioni aggiuntive, tenere premuto il tasto corrispondente per 3 secondi. Il simbolo corrispondente si illumina sul display.

- Consente di selezionare programmi aggiuntivi, illuminandosi per indicare quello scelto.

Avvio a distanza

Con l'app **LG ThinQ**, è possibile utilizzare uno smartphone per controllare il proprio elettrodomestico a distanza.

- Per utilizzare questa funzione, fare riferimento a **FUNZIONI SMART**.

Wi-Fi

Tenere premuto il tasto **Timer** per 3 secondi per avviare il collegamento dell'elettrodomestico all'applicazione **LG ThinQ**.

⑤ Personalizzazione dei pulsanti dei programmi di lavaggio

Utilizzare questi pulsanti per regolare la temperatura dell'acqua o le impostazioni della velocità di centrifuga per il programma selezionato.

- Le impostazioni attuali vengono mostrate nel display.

32 USO

- Premere l'apposito pulsante per selezionare altre impostazioni.

⑥ Pulsanti ezDispense

- Premere **Erogatore 1** o **Erogatore 2** per selezionare la funzione ezDispense.
- Il LED si accende per indicare il tipo e la quantità di detersivo selezionato.
- Quando il detersivo o l'ammorbidente è insufficiente;
 - Se si preme il pulsante **Accensione**: il LED lampeggerà e il segnale acustico suonerà.
 - Se si utilizza l'elettrodomestico: il LED lampeggerà.

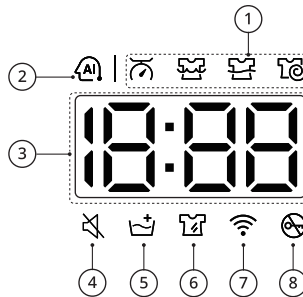
Pulizia ezDispense

- Premere il pulsante **Centrifuga** per 3 secondi per utilizzare la funzione **Pulizia ezDispense**. Utilizzare questa funzione per cambiare il tipo di detersivo o di ammorbidente. Questa funzione pulisce i residui di detersivo o ammorbidente nel tubo collegato all'**ezDispense** (quando si cambia il tipo di detersivo o ammorbidente).

⑦ Display

- Il display mostra le impostazioni, il tempo stimato rimanente, le opzioni e i messaggi di stato. Quando l'elettrodomestico viene acceso, il display mostra le impostazioni predefinite.
- Mentre il peso del carico viene rilevato automaticamente, il display sul pannello di controllo lampeggia.



Display del tempo e dello stato



① Indicatori di stato del programma

- Quando un programma di lavaggio è in funzione, la spia LED lampeggerà per lo stadio attivo e le spie LED resteranno fisse per gli altri stadi. Una volta completato uno stadio, la spia LED si spegnerà. Se un ciclo è in pausa, la spia LED dello stadio attivo smetterà di lampeggiare.

② AI DD


- **AI DD**  fornisce le opportune azioni di rotazione del cestello al termine del rilevamento del carico.
-  è attivata quando i programmi **Cotone**, **Misti** e **Sintetici** sono selezionati e in funzione.
 - Se si utilizza troppo detersivo, possono verificarsi troppe schiuma e ciò causa scarse prestazioni dell'**AI DDAI DD**.

③ Tempo stimato rimasto


- Quando viene selezionato un programma di lavaggio, viene mostrata la durata predefinita del programma selezionato. Tale durata cambia in base all'opzione selezionata.
- Se il display mostra ---, il tempo verrà visualizzato dopo che il rilevamento del carico ha rilevato la dimensione del carico. Questo è normale.

- La durata mostrata è solo una stima. La durata si basa sulle normali condizioni operative. Diversi fattori esterni (peso del carico, temperatura della stanza, temperatura dell'acqua in ingresso, ecc.) possono influire sulla durata effettiva.


④ Indicatore Avviso sonoro off

-  si accende quando il segnale acustico è bloccato.

⑤ Indicatore Risciacquo+

-  si accende quando l'opzione **Risciacquo+** è attiva.


⑥ Indicatore Intensivo

-  si accende quando l'opzione **Intensivo** è attiva.

⑦ Indicatore Wi-Fi

-  si accende quando l'elettrodomestico è connesso alla rete Wi-Fi domestica.

⑧ Indicatore Blocco sportello

-  si accende quando il programma inizia e lo sportello è bloccato.

Preparazione del carico

Suddividere il carico in modo da ottenere i migliori risultati di lavaggio, quindi prepararlo in base ai simboli sulle etichette di manutenzione.

Suddividere gli indumenti

- Livello di sporco (pesante, normale, leggero): separare gli indumenti in base al livello di sporco. Se possibile, non lavare capi molto sporchi insieme a capi leggermente sporchi.
- Colore (bianco, chiaro, scuro): lavare gli indumenti scuri o colorati dagli indumenti bianchi o chiari separatamente. Mischiare indumenti colorati con indumenti chiari può causare che i capi più scuri scoloriscano tingendo i capi più chiari.
- Lanugine (capi che producono, attirano lanugine): lavare i tessuti che producono lanugine separatamente da quelli che la attirano. I tessuti che producono lanugine possono creare pallini e lanugine su quelli che la attirano.

Simbolo	Lavaggio / Tipo di tessuto
	<ul style="list-style-type: none"> • Lavaggio speciale delicato • Delicati
	<ul style="list-style-type: none"> • Solo lavaggio a mano • Lana, seta
	<ul style="list-style-type: none"> • Non lavare



NOTA

- I trattini sotto il simbolo forniscono informazioni sul tipo di tessuto e la massima tolleranza di sollecitazioni meccaniche.

Verifica dell'etichetta dei vestiti

I simboli indicano la composizione del tessuto del capo da lavare e il lavaggio appropriato.

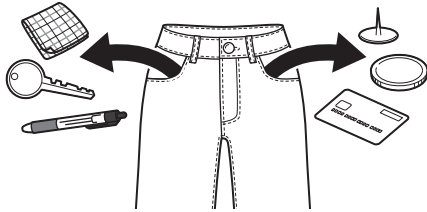
Simboli sulle etichette

Simbolo	Lavaggio / Tipo di tessuto
	<ul style="list-style-type: none"> • Lavaggio normale • Cotone, tessuti misti
	<ul style="list-style-type: none"> • Sintetici • Tessuti sintetici, misti

Verificare gli indumenti prima di caricarli

- Per aiutare a distribuire uniformemente il carico durante la centrifuga, combinare indumenti grandi e piccoli in un carico.
- Non lavare singoli capi piccoli. Aggiungere al carico 1-2 capi simili per evitare uno sbilanciamento.
- Accertarsi che tutte le tasche siano vuote. Oggetti come chiodi, fermagli per capelli, fiammiferi, penne, monete

e chiavi possono danneggiare
l'elettrodomestico e i capi da lavare.



- Lavare i capi delicati (calze da donna, reggiseni con ferretto) in un sacco a rete.
- Chiudere le cerniere, i ganci e le stringhe per evitare che si impiglino in altri capi da lavare.
- Per facilitare l'eliminazione dello sporco, pretrattare sporco e macchie spazzolando le macchie con una lieve quantità di detersivo sciolto in acqua.

Aggiunta di detersivi e ammorbidenti

Dosaggio del detersivo

- Dosare il detersivo attenendosi alle istruzioni del produttore e sceglierlo in base al tipo, al colore, al livello di sporcizia del tessuto e alla temperatura di lavaggio. Utilizzare solo detersivi adatti per lavatrici del tipo a tamburo (caricamento frontale).
- Se si produce troppa schiuma, ridurre la quantità di detersivo.
- Se si utilizza troppo detersivo, si produce troppa schiuma che pregiudica la qualità del lavaggio o causa sovraccarico al motore.
- Se si desidera utilizzare un detersivo liquido, attenersi alle istruzioni fornite dal produttore.
- Se si intende avviare immediatamente il ciclo di lavaggio, è possibile versare il detersivo direttamente nel cassetto principale.
- Se si seleziona l'opzione **Prelavaggio** dopo aver aggiunto il detersivo direttamente nel cestello, il detersivo può essere lavato via, riducendo le prestazioni di lavaggio. Per ottenere risultati ottimali, utilizzare l'opzione **Prelavaggio** con la funzione **ezDispense**. L'erogatore manuale non può essere utilizzato per l'erogazione del detersivo prelavaggio.
- La quantità di detersivo deve essere adeguata alla temperatura e alla durezza dell'acqua, al peso del carico e al livello di sporcizia dei capi. Per ottenere risultati ottimali, evitare il sovradosaggio del detergente. In caso contrario, si verificherà un eccesso di schiuma.
- Controllare le etichette dei capi prima di aggiungere il detersivo e scegliere la temperatura dell'acqua.

- Utilizzare solo detersivi adatti al rispettivo tipo di indumento:
 - Il detersivo liquido è spesso inteso per applicazioni speciali, es. tessuti colorati, lana, abiti delicati o scuri.
 - Il detersivo in polvere è adatto a tutti i tipi di tessuto.
 - Per ottenere i migliori risultati di lavaggio di capi bianchi e chiari, utilizzare detersivo in polvere con candeggina.
 - Il detersivo viene emesso dall'erogatore all'inizio del ciclo di lavaggio.



NOTA

- Non lasciare indurire il detersivo, altrimenti si potrebbero formare blocchi di detersivo, il risciacquo potrebbe essere insufficiente o si potrebbero produrre odori sgradevoli.
- Pieno carico: seguire le raccomandazioni del produttore.
- Carico parziale: 1/2 della quantità normale.
- Carico minimo: 1/3 rispetto al pieno carico.

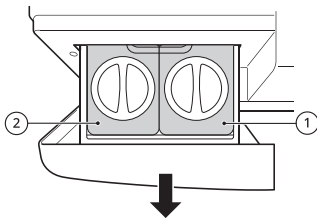
Utilizzo del cassetto ezDispense

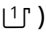
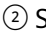
Quando la funzione **ezDispense** è attivata, il detersivo liquido e l'ammorbidente vengono erogati nelle quantità impostate, al momento opportuno durante il ciclo.

- Uno scomparto completo per il detersivo durerà per circa 20 cicli standard, con il cestello caricato a metà con i vestiti.

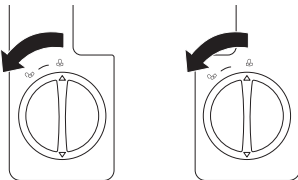
- Le impostazioni predefinite sono configurate per erogare **42 ml** di detersivo e **30 ml** di ammorbidente per **4-6 kg** di biancheria normalmente sporca. Questa impostazione può essere modificata con il pulsante  (Erogatore 1) o  (Erogatore 2). Per ulteriori dettagli, consultare **Opzioni e funzioni extra** nel capitolo **FUNZIONAMENTO**.

- Far scorrere lentamente il cassetto erogatore del detersivo fino all'arresto.



- ① Comparto del detersivo liquido ()
 ② Comparto per ammorbidente liquido o detersivi liquidi ()

- Ruotare i coperchi degli scomparti **ezDispense** in senso antiorario per aprirli.

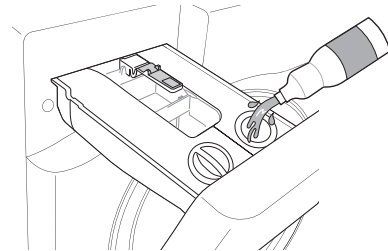


- Versare il detersivo e l'ammorbidente nei rispettivi scomparti, fino alla linea **MAX**.

- Il cassetto **ezDispense** ha due scomparti. Mettere il detersivo liquido nello scomparto laterale destro e l'ammorbidente liquido o il

detersivo liquido nello scomparto sinistro. Se il detersivo viene aggiunto nello scomparto ② l'ammorbidente non può essere utilizzato.

- Non mettere negli scomparti **ezDispense** detersivi liquidi o in polvere, né detersivi in polvere, gel o in fogli.
- Rimuovere eventuali residui di detersivo sulla parte esterna del cassetto **ezDispense** prima di inserirlo.
- Non cercare di riempire gli scomparti troppo velocemente. Aggiungere il detersivo e l'ammorbidente lentamente per evitare traboccamenti.



- Dopo aver riempito gli scomparti, inserire i coperchi e ruotarli in senso orario fino a quando non sono ben chiusi.

- Chiudere saldamente i coperchi ai scomparti **ezDispense** per ridurre al minimo il flusso d'aria che può indurire questi additivi e impedirne il corretto dosaggio. Fare attenzione a non perdere i coperchi.

- Chiudere lentamente il cassetto dell'elettrodomestico prima di iniziare il ciclo.

- Sbattere il cassetto chiuso può provocare la fuoriuscita del

38 USO

detergente in un altro scomparto o l'erogazione nel cestello prima del previsto.

- Fare attenzione a non incastrare una mano nel cassetto durante la chiusura.
- È normale che una piccola quantità di acqua rimanga negli scomparti manuali dell'erogatore alla fine del ciclo.



⚠ ATTENZIONE

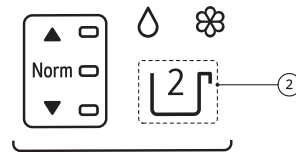
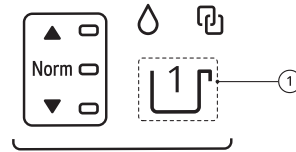
- Chiudere saldamente la copertura e il coperchio del vano prima dell'uso. In caso contrario, il detersivo e l'ammorbidente si induriranno o traboccheranno.
- Far scorrere il cassetto erogatore del detersivo fuori o dentro lentamente e usare entrambe le mani per sicurezza. In caso contrario si può danneggiare la lavatrice o causare la fuoriuscita del detersivo o dell'ammorbidente dai fori di ventilazione.
- Il detersivo o l'ammorbidente lasciato negli scomparti **ezDispense** per un periodo prolungato può indurirsi e non essere erogato correttamente.
- Non rimuovere il cassetto dell'erogatore mentre il prodotto è in funzione.
- Rimuovere il detersivo/ammorbidente negli scomparti **ezDispense** prima di spostare o spostare la lavatrice.
- Mantenere il vano **ezDispense** a livello per evitare che il contenuto fuoriesca.

Utilizzo della funzione di erogazione manuale

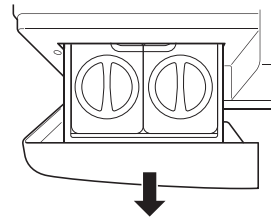
Aggiungere il detersivo all'erogatore manuale.

- 1 Spegnerne il sistema ezDispense per ogni erogatore premendo

rispettivamente i pulsanti  e . Le luci LED sui comandi ezDispense si spengono quando l'ezDispense è spento.



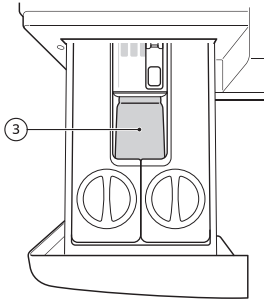
- 2 Aprire il cassetto ezDispense.



- 3 Caricare i prodotti della lavanderia negli appositi scomparti dell'erogatore manuale.

- Utilizzare lo scomparto del detersivo principale per il detersivo in polvere o liquido nell'erogatore manuale.
- Non collocare fogli, pastiglie o confezioni di detersivo nell'erogatore manuale.
- Se si utilizzano confezioni di detersivo monouso, collocare la confezione nel cestello prima di caricare la biancheria. Non collocare le confezioni di detersivo

liquido o in polvere in nessuno degli erogatori.



③ Scomparto manuale di detersivo per lavaggio principale

- 4 Chiudere delicatamente il cassetto erogatore del detersivo prima di iniziare il ciclo.
- Sbattere il cassetto erogatore del detersivo può provocare la fuoriuscita del detersivo in un altro scomparto o l'erogazione nel cestello prima del previsto.

⚠ ATTENZIONE

- Non mettere o conservare prodotti per il bucato, come detersivi, candeggina o ammorbidente liquido per tessuti, sopra la lavatrice. Questi prodotti possono danneggiare la finitura e i controlli della lavatrice.

NOTA

- L'erogatore manuale non può essere utilizzato per l'erogazione di detersivo prelavaggio.
- Quando si aggiungono pastiglie di detersivo e addolcitore d'acqua, assicurarsi di disattivare la funzione **ezDispense**.

Scomparto manuale di detersivo per lavaggio principale

Questo scomparto contiene il detersivo per il ciclo di lavaggio principale. Si raccomanda l'uso di detersivo in polvere in questo scomparto.

- Nello scomparto del lavaggio principale manuale si può aggiungere del detersivo dello stesso tipo di detersivo, liquido o in polvere, con candeggina a prova di colore. Non mischiare liquidi e polveri.
- Se si utilizza un detersivo che non si scioglie facilmente o un detersivo ad alta viscosità, lascerà un residuo e intaserà l'erogatore.
- Assicurarsi di disattivare la funzione **ezDispense**.

Aggiunta di detersivo in pastiglie

Le pastiglie detergenti possono essere utilizzate anche durante il lavaggio.

- 1 Aprire lo sportello e inserire le pastiglie nel cestello prima di caricare i vestiti.
- 2 Caricare i vestiti da lavare nel cestello e chiudere lo sportello.

NOTA

- Non mettere le pastiglie nell'erogatore.

Aggiunta di addolcitori

È possibile utilizzare un addolcitore d'acqua, come l'anticalcare, per ridurre l'uso di detersivo in aree con acqua molto dura.

40 USO

- Prima di tutto aggiungere il detersivo, poi l'addolcitore d'acqua. Regolare la quantità in base a quanto specificato sulla confezione.

Tabella programmi

Programmi di lavaggio

ITALIANO

Cotone	40 °C (Freddo a 95 °C)	Carico massimo: valutazione
Descrizione	Lava il bucato mediamente sporco combinando vari movimenti del cestello.	
Eco 40-60	40 °C (da 40 a 60 °C)	Carico massimo: valutazione
Descrizione	Lava bucato di cotone mediamente sporco dichiarati lavabili a 40 °C o 60 °C.	
TurboWash 39	40 °C (Freddo a 60 °C)	Carico massimo: 5 kg
Descrizione	Con 4 getti d'acqua in funzione durante il lavaggio e il risciacquo, questa lavatrice può lavare un mezzo carico di indumenti leggermente sporchi per circa 39 minuti.	
Misti	40 °C (Freddo a 60 °C)	Carico massimo: 4 kg
Descrizione	Lava contemporaneamente tessuti misti. <ul style="list-style-type: none"> • Utilizzato per tessuti di tipo diverso, eccetto capi particolari (seta/delicati, abbigliamento sportivo, capi scuri, lana, piumini, tende). 	
Sintetici	40 °C (Freddo a 60 °C)	Carico massimo: 4 kg
Descrizione	Lava bucato che non necessita di essere stirato dopo il lavaggio. <ul style="list-style-type: none"> • Utilizzato per poliammide, acrilico, poliestere. 	
Lavaggio Silenzioso	40 °C (Freddo a 60 °C)	Carico massimo: 5 kg
Descrizione	Lava il bucato con meno rumore e vibrazione di altri programmi di lavaggio. <ul style="list-style-type: none"> • Utilizzato per cotone bianco leggermente sporco (biancheria intima). 	

42 USO

Allergy Care		60 °C	Carico massimo: 4 kg
Descrizione	Aiuta a ridurre al minimo le sostanze che causano reazioni allergiche. <ul style="list-style-type: none"> • Utilizzare per cotone, biancheria intima, federe, lenzuola, indumenti per neonati. 		

Delicati		20 °C (Freddo a 40 °C)	Carico massimo: 3 kg
Descrizione	Lava lingerie, indumenti sottili e in pizzo lavabili in lavatrice.		

Lavaggio a mano/Lana		30 °C (Freddo a 40 °C)	Carico massimo: 2 kg
Descrizione	Lava vestiti delicati lavabili a mano e lavabili in lavatrice, come lana lavabile, lingerie, abiti ecc. <ul style="list-style-type: none"> • Usare un detergente per lana lavabile in lavatrice 		

Speciale Sport		40 °C (Freddo a 40 °C)	Carico massimo: 3 kg
Descrizione	Lava capi speciali quali abbigliamento sportivo e per attività all'aperto. <ul style="list-style-type: none"> • Utilizzare per tessuto idrorepellente utilizzato sugli indumenti. 		

Rapido 14		20 °C (da 20 a 40 °C)	Carico massimo: 2 kg
Descrizione	Lava velocemente piccole quantità di indumenti leggermente sporchi per circa 14 minuti.		

Piumini		Freddo (Freddo a 40 °C)	Carico massimo: 2,5 kg (1 piumino in piuma)
Descrizione	Lava capi di notevoli dimensioni come copriletti, cuscini, copridivani, ecc.		

Pulizia Vasca		-	-
Descrizione	Questa funzione aiuta a pulire l'interno del cestello dell'apparecchio		

Download Programmi	-	-
Descrizione	Il programma permette di scaricare con uno smartphone un nuovo e speciale programma di lavaggio per il tuo elettrodomestico. Il programma predefinito è Risciacquo+Centrifuga .	

NOTA

- Selezionare la temperatura dell'acqua appropriata per il programma di lavaggio scelto. Seguire sempre l'etichetta o le istruzioni per la cura del produttore del capo durante il lavaggio per evitare danni ai vestiti.
- Selezionare la temperatura di lavaggio e la velocità di centrifuga adeguati per i programmi desiderati.
- La temperatura effettiva dell'acqua può differire dalla temperatura dichiarata del ciclo.
- Si raccomanda un detersivo neutro.

Opzioni aggiuntive

*1 Questa opzione è inclusa automaticamente nel programma e non può essere deselezionata.

NOTA

- Le opzioni **Risciacquo+**, **Timer** e **Aggiungi capo** possono essere selezionate per ogni programma di lavaggio in questa tabella.

Programma	Vapore	TurboWash	Prelavaggio	Intensivo
Cotone	●	●	●	●
Eco 40-60	●	●	●	●
TurboWash 39	●	●*1	●	
Misti	●	●	●	●
Sintetici	●	●	●	●
Lavaggio Silenzioso	●	●		●

44 USO

Programma	Vapore	TurboWash	Prelavaggio	Intensivo
Allergy Care	●*1			●
Delicati		●		●
Lavaggio a mano/Lana				●
Speciale Sport		●		●
Rapido 14		●*1		
Piumini		●		●

Velocità centrifuga massima selezionabile

Programma	Velocità centrifuga	
	Default	Disponibile
Cotone	1600 rpm	Tutto
Eco 40-60	1600 rpm	Tutto
TurboWash 39	1200 rpm	400 a 1600 rpm
Misti	1000 rpm	Tutto
Sintetici	1600 rpm	Tutto
Lavaggio Silenzioso	800 rpm	Fino a 1000 rpm
Allergy Care	1600 rpm	Tutto
Delicati	800 rpm	Fino a 800 rpm
Lavaggio a mano/Lana	800 rpm	Fino a 800 rpm
Speciale Sport	800 rpm	Fino a 800 rpm
Rapido 14	400 rpm	Tutto
Piumini	1000 rpm	Fino a 1000 rpm

ITALIANO

NOTA

- La velocità di centrifuga massima effettiva può variare a seconda delle condizioni di carico.

46 USO**Dati relativi al consumo****Descrizione dell'unità****kg:** Carico di bucato**h:mm:** Durata del programma**kWh:** Consumo energetico**°C:** Temperatura massima all'interno dei tessuti trattati**Litri:** Consumo di acqua**giri al minuto:** Velocità centrifuga massima

%: umidità residua al termine della fase di centrifuga. Maggiore è la velocità della centrifuga, maggiore è il rumore e minore l'umidità residua.

Programmi comuni**F6WV710S2EA**

Programma	kg	h:mm	kWh	°C	Litri	giri al minuto	%
Cotone 20 °C	10,5	2:38	0,330	25	78,0	1570	49,0
Cotone 60 °C	10,5	2:58	1,590	49	78,0	1570	49,0
Misti	4	1:21	0,603	35	54,0	1000	67,0
Rapido 14	2	0:14	0,051	21	54,0	400	106,0
Cotone 40 °C + Intensivo	10,5	3:31	0,910	34	107,0	1570	49,0
Eco 40-60 (Pieno)*1	10,5	4:00	0,853	35	70,0	1560	45,1
Eco 40-60 (Metà)*1	5,25	3:00	0,549	30	53,0	1560	42,8
Eco 40-60 (Un quarto)*1	2,5	2:25	0,314	25	43,0	1560	45,9

F6WV709S2EA

Programma	kg	h:mm	kWh	°C	Litri	giri al minuto	%
Cotone 20 °C	9	2:38	0,330	24	74,0	1570	49,0
Cotone 60 °C	9	2:58	1,575	51	74,0	1570	49,0
Misti	4	1:21	0,603	35	54,0	1000	67,0
Rapido 14	2	0:14	0,051	21	54,0	400	106,0
Cotone 40 °C + Intensivo	9	3:31	0,850	35	100,0	1570	49,0
Eco 40-60 (Pieno)*1	9	3:48	0,788	33	61,0	1560	43,0
Eco 40-60 (Metà)*1	4,5	2:45	0,440	29	46,0	1560	43,0
Eco 40-60 (Un quarto)*1	2,5	2:25	0,280	26	42,0	1560	44,5

*1 È possibile pulire il bucato di cotone normalmente sporco dichiarato lavabile a 40 °C o 60 °C, insieme nello stesso ciclo, e che questo programma può essere utilizzato per valutare la conformità alla legislazione UE sull'ecodesign (UE 2019/2023).

NOTA

- I risultati del test dipendono dalla pressione dell'acqua, dalla durezza dell'acqua, dalla temperatura dell'acqua in entrata, dalla temperatura della stanza, dal tipo e dalla quantità di carico, dal detersivo utilizzato in base al grado di sporco, dalle variazioni della corrente elettrica e dalle opzioni aggiuntive scelte.
- I valori per i programmi comuni, con l'eccezione del ciclo **Eco 40-60**, sono puramente indicativi.
- Regolamento EU 2019/2023, valido dal 1° marzo 2021, è relativo alle classi di efficienza energetica da Regolamento EU 2019/2014.
- Inquadrare il QR code sull'etichetta energetica fornita con l'elettrodomestico, che restituisce un collegamento web per le informazioni relative alle prestazioni dell'elettrodomestico nel database EU EPREL. Conservare l'etichetta energetica per riferimento insieme con il manuale del proprietario e tutti gli altri documenti forniti con l'elettrodomestico.
- Il nome del modello si può trovare sull'etichetta delle caratteristiche tecniche dell'elettrodomestico, aprire lo sportello che è vicino all'apertura del cestello.

48 USO

NOTA

- Per trovare le stesse informazioni in EPREL, visitare il sito **<https://eprel.ec.europa.eu>** e fare una ricerca con il nome del modello. (Valido dal 1° marzo 2021)
-

Opzioni e funzioni aggiuntive

È possibile utilizzare ulteriori opzioni e funzioni per personalizzare i programmi.

Personalizzazione di un programma di lavaggio

Ogni programma ha impostazioni predefinite che vengono selezionate automaticamente. Puoi anche personalizzare queste impostazioni usando questi pulsanti.

Temp.

Questo pulsante seleziona la temperatura di lavaggio per il programma selezionato.

- Premere ripetutamente il tasto **Temp.** finché non si accende l'impostazione desiderata.
- Selezionare la temperatura dell'acqua idonea al tipo di carico. Per ottenere risultati ottimali, attenersi alle istruzioni riportate sull'etichetta dell'indumento.

Centrifuga

Il livello di intensità di centrifuga può essere selezionato premendo questo pulsante.

- Premere il tasto **Centrifuga** per selezionare la velocità della centrifuga.

NOTA

- Se è selezionato **No** del livello della centrifuga, il cestello della lavatrice ruoterà prima dello scarico.

Risciacquo+

Questa funzione è consigliata per le persone con allergie ai detersivi.

- Per aggiungere un risciacquo, tenere premuto per 3 secondi il tasto **TurboWash**.

Intensivo

Questa funzione viene utilizzata per lavare capi normali e molto sporchi.

- Tenere premuto il tasto **Prelavaggio** per 3 secondi.

Seguire i passaggi successivi per personalizzare un programma di lavaggio:

- 1 Preparare i vestiti e caricare il cestello.
- 2 Selezionare il pulsante **Accensione**.
- 3 Aggiungere il detersivo.
- 4 Selezionare un programma di lavaggio.
- 5 Personalizza il programma di lavaggio (**Temp.**, **Centrifuga**, **Risciacquo+** e **Intensivo**) secondo necessità.
- 6 Selezionare il pulsante **Avvio/Pausa**.

Uso esclusivo delle funzioni di centrifuga

- 1 Preparare i vestiti e caricare il cestello.
- 2 Selezionare il pulsante **Accensione**.
 - Non selezionare i programmi di lavaggio e non aggiungere detersivi.

50 USO

3 Selezionare il pulsante **Centrifuga**.

4 Selezionare il pulsante **Avvio/Pausa**.

NOTA

- Se si seleziona il programma di lavaggio, non è possibile impostare solo una centrifuga. In questo caso, selezionare due volte il pulsante **Accensione** per spegnere e riaccendere la macchina.

Utilizzo delle opzioni speciali

È possibile personalizzare i programmi grazie alle opzioni speciali riportate di seguito:

Vapore

Aggiungere questa opzione aiuta a fornire migliori risultati di pulizia.

TurboWash

Aggiungere questa opzione riduce il tempo del programma, ma i risultati di lavaggio simili saranno forniti.

Seguire i passaggi successivi per utilizzare un'opzione speciale.

- 1** Selezionare il pulsante **Accensione**.
- 2** Selezionare un programma di lavaggio.
- 3** Cambiare il programma di lavaggio (**Risciacquo+**, **Temp.**, **Centrifuga** e **Intensivo**) secondo necessità.
- 4** Per utilizzare le opzioni speciali, premere il pulsante **Vapore** o **TurboWash**.

5 Selezionare il pulsante **Avvio/Pausa**.

Utilizzo delle opzioni di base

È possibile personalizzare i programmi grazie alle opzioni di base riportate di seguito:

Prelavaggio

Questa opzione è consigliata quando si lavano capi molto sporchi.

- 1** Selezionare il pulsante **Accensione**.
- 2** Selezionare un programma di lavaggio.
- 3** Selezionare il pulsante **Prelavaggio** a seconda delle necessità.
- 4** Selezionare il pulsante **Avvio/Pausa**.

Aggiungi capo

È possibile utilizzare questa opzione per aggiungere o rimuovere i vestiti dopo che viene avviato il programma di lavaggio.

- 1** Selezionare il pulsante **Accensione**.
- 2** Selezionare un programma di lavaggio.
- 3** Selezionare il pulsante **Avvio/Pausa**.
- 4** Selezionare il pulsante **Aggiungi capo** a seconda delle necessità.
- 5** Aprire la porta dopo averlo sbloccato e aggiungere o rimuovere gli articoli di abbigliamento necessari.

- 6** Chiudere lo sportello e premere il tasto **Avvio/Pausa**.

NOTA

- Per ragioni di sicurezza, lo sportello rimane bloccato quando il livello dell'acqua o la temperatura dentro il cestello è elevata. In questo periodo, non è possibile aggiungere vestiti.

Timer

È possibile impostare questa funzione in modo che l'elettrodomestico si avvii automaticamente e si arresti dopo un determinato intervallo di tempo.

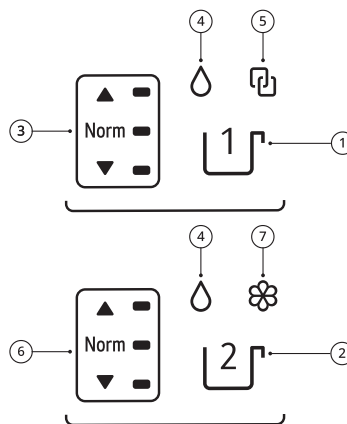
- 1 Selezionare il pulsante **Accensione**.
- 2 Selezionare un programma di lavaggio.
- 3 Selezionare il pulsante **Timer** a seconda delle necessità.
- 4 Selezionare il pulsante **Avvio/Pausa**.

NOTA

- Ad eccezione del LED del pulsante **Timer**, tutti i LEDs del pannello di controllo si spegneranno entro 20 minuti. Questa caratteristica può variare in base al modello acquistato.
- Il ritardo è il tempo fino alla fine del programma, non quello di avvio. Il tempo di esecuzione effettivo varia in base alla temperatura dell'acqua, dei vestiti e di altri fattori.
- Per cancellare la funzione, premere il tasto **Accensione**.
- Con questa funzione, evitare l'uso di detersivo.

Uso dell'ezDispense

Utilizzare i tasti **Erogatore 1** e **Erogatore 2** per impostare e controllare la funzione **ezDispense**.



- ① Pulsante **Erogatore 1**
- ② Pulsante **Erogatore 2**
- ③ Indicatore di pulsanti
- ④ Indicatore di detersivo liquido
- ⑤ Indicatore di collegamento (utilizzando solo detersivo liquido in entrambi i scomparti)
- ⑥ Indicatore di pulsanti
- ⑦ Indicatore di ammorbidente liquido

NOTA

- L'indicatore del detersivo o dell'ammorbidente può lampeggiare e il segnale acustico può suonare, anche se è rimasto sufficiente detersivo o ammorbidente da usare per circa 2 o 4 programmi di lavaggio;
 - Se l'indicatore del detersivo liquido ④ e l'indicatore dei pulsanti ③, ⑥ lampeggiano e suona il segnale acustico, versare il detersivo nello scomparto, fino alla linea **MAX**.





52 USO

NOTA

- Se la spia dell'ammorbidente liquido ⑦ e il pulsante indicatore ⑥ lampeggiano e suona il segnale acustico, versare l'ammorbidente nello scomparto, fino alla linea **MAX**.
- Le impostazioni predefinite sono configurate per erogare il detersivo del **Erogatore 1** e l'ammorbidente del **Erogatore 2**.

Modifica del livello di erogazione per un singolo carico

- 1 Selezionare il pulsante **Accensione**.
- 2 Ruotare la manopola per selezionare il ciclo desiderato.
- 3 Premere il pulsante **Erogatore 1** o **Erogatore 2** per aumentare o diminuire la quantità erogata rispetto alle impostazioni predefinite.

Indicatore di pulsanti	Quantità erogata ^{*1}
	Più (110%)
	Normale (100%)
	Meno (90%)
	Off (0%)

*1 Le impostazioni predefinite sono configurate per erogare **42 ml** di detersivo e **30 ml** di ammorbidente per **4-6 kg** di biancheria normalmente sporca.

- 4 Selezionare il pulsante **Avvio/Pausa**.

NOTA

- Utilizzare le raccomandazioni del produttore sulla confezione del detersivo o dell'ammorbidente per impostare le quantità di **ezDispense** per un carico standard di **4-6 kg**.
- La maggior parte dei cicli utilizzerà automaticamente le quantità predefinite impostate, indicate dalla luce LED Normale sui tasti sui tasti **Erogatore 1** e **Erogatore 2**.
- I cicli **Delicati**, **Lavaggio a mano/Lana**, **Speciale Sport**, e **Pulizia Vasca** disattivano la funzione **ezDispense** per impostazione predefinita.

Modifica delle quantità erogate predefinite

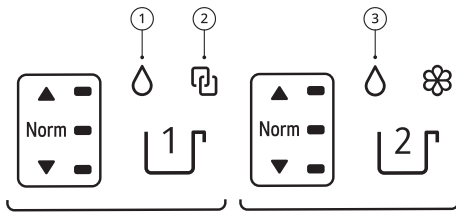
Le impostazioni predefinite sono configurate per erogare **42 ml** di detersivo e **30 ml** di ammorbidente per **4-6 kg** di biancheria normalmente sporca.

Dosare il detersivo attenendosi alle istruzioni del produttore e sceglierlo in base al tipo, al colore, al livello di sporcizia del tessuto e alla temperatura di lavaggio.

- 1 Selezionare il pulsante **Accensione**.
- 2 Modifica delle quantità erogate predefinite.
 - **Erogatore 1**: Premere il pulsante **Erogatore 1** per 3 secondi.

- **Erogatore 2:** Premere il pulsante **Erogatore 2** per 3 secondi.
- 3** Ruotare la manopola per aumentare o diminuire la quantità di detersivo o ammorbidente. La quantità viene visualizzata sul display.
- Le quantità predefinite possono essere aumentate o diminuite con incrementi di **1 ml**, in un intervallo compreso tra **9 ml** e **150 ml**. La quantità erogata può variare leggermente a seconda del modello.
- 4** Salvare le modifiche predefinite.
- **Erogatore 1:** Premere il pulsante **Erogatore 1** per 3 secondi.
 - **Erogatore 2:** Premere il pulsante **Erogatore 2** per 3 secondi.

Utilizzo di entrambi gli erogatori per detersivi liquidi



NOTA

- Se si impostano entrambi i erogatori per detersivi liquidi, non è possibile utilizzare l'erogatore per l'ammorbidente liquido per l'ammorbidente liquido.
- Se si vuole utilizzare un ammorbidente liquido:
 - Al termine del programma, selezionare **Risciacquo+Centrifuga** (Programma predefinito del ciclo di download) e aggiungere

l'ammorbidente direttamente nel cestello o nel vano del detersivo per il lavaggio principale manuale.

- Se hai scaricato un ciclo di download, **Risciacquo+Centrifuga** non è disponibile.

Impostazione del Erogatore 2 per lo stesso erogatore di detersivi liquidi

- 1** Selezionare il pulsante **Accensione**.
- 2** Premere il pulsante **Erogatore 1** ed **Erogatore 2** contemporaneamente per 3 secondi.
- 3** Premere il tasto **Erogatore 1** per accendere l'indicatore di collegamento ②.
 - L'indicatore ① di un detersivo liquido è sempre acceso.
 - Quando l'indicatore del collegamento ② è selezionato, il tasto **Erogatore 2** non può essere azionato.
- 4** Premere i pulsanti **Erogatore 1** ed **Erogatore 2** contemporaneamente per 3 secondi per salvare le modifiche.

Impostazione del Erogatore 2 per erogatori di detersivi liquidi diversi

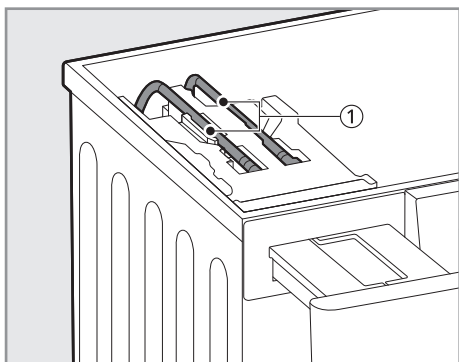
- 1** Selezionare il pulsante **Accensione**.
- 2** Premere il pulsante **Erogatore 1** ed **Erogatore 2** contemporaneamente per 3 secondi.

54 USO

- 3 Premere il pulsante **Erogatore 2** per accendere l'indicatore del detersivo liquido ③.
- 4 Premere i pulsanti **Erogatore 1** ed **Erogatore 2** contemporaneamente per 3 secondi per salvare le modifiche.

Pulizia del sistema di pompaggio ezDispense

Utilizzare questa funzione per cambiare il tipo di detersivo o di ammorbidente. Questa funzione pulisce i residui di detersivo o ammorbidente nel tubo collegato all'**ezDispense** ① (quando si cambia il tipo di detersivo o ammorbidente).



NOTA

- Eseguire questa funzione almeno una volta al mese per rimuovere l'accumulo di detersivo o altri residui.
- Se non si pulisce lo scomparto **ezDispense**, il detersivo o l'ammorbidente rimarrà nel tubo collegato.
- L'uso di questa funzione può causare un po' di schiuma nel cestello.

- 1 Lavare lo scomparto **ezDispense** che deve essere pulito. Per ulteriori dettagli, consultare **Pulizia periodica dell'elettrodomestico** nel capitolo **MANUTENZIONE**.
- 2 Riempire l'acqua nello scomparto da pulire fino alla linea **MAX**.
- 3 Selezionare il pulsante **Accensione**.
- 4 Premere il pulsante **Centrifuga** per 3 secondi per pulire il tubo collegato. Quando l'opzione è selezionata, **dCL** appare sul display.
- 5 Premere il pulsante **Erogatore 1** o **Erogatore 2** per selezionare lo scomparto da pulire.
 - Entrambi gli scomparti possono essere puliti contemporaneamente.
- 6 Premere il pulsante **Avvio/Pausa**. Termina questa funzione entro 16 minuti.

Impostazioni

Sicurezza bambini

Utilizzare questa opzione per disabilitare i comandi. Questa funzione impedisce ai bambini di modificare i cicli o di azionare l'elettrodomestico.

NOTA

- Una volta impostata la funzione, tutti i pulsanti sono bloccati tranne il pulsante **Accensione**.
- Quando i comandi sono bloccati, durante il lavaggio il display mostra

alternatamente \square e il tempo rimanente mentre questa funzione è attiva.

- Quando si spegne l'elettrodomestico, questa funzione non viene azzerata. Prima di accedere ad altre funzioni, è necessario disattivare questa funzione.

Blocco del pannello di controllo

- 1 Accendere l'elettrodomestico.
- 2 Per attivare questa funzione, tenere premuti per 3 secondi allo stesso tempo i tasti **Timer** e **Aggiungi capo**.
 - Viene emesso un segnale acustico e sul display appare \square .

Sblocco del pannello di controllo

- 1 Accendere l'elettrodomestico.
- 2 Per disattivare questa funzione, tenere premuti per 3 secondi allo stesso tempo i tasti **Timer** e **Aggiungi capo**.

Suono On/Off

Questo elettrodomestico riproduce una melodia all'avvio e all'arresto.

- Per disattivare/attivare questa funzione, tenere premuti contemporaneamente per 3 secondi i tasti **TurboWash** e **Prelavaggio**.

FUNZIONI SMART

Applicazione LG ThinQ

L'applicazione **LG ThinQ** permette di comunicare con l'elettrodomestico tramite uno smartphone.

Caratteristiche dell'applicazione LG ThinQ

È possibile comunicare con l'elettrodomestico da uno smartphone usando le comode funzioni smart.

Avvio a distanza

Consente di controllare l'elettrodomestico in remoto dall'applicazione **LG ThinQ**.

Download Programmi

È possibile scaricare nuovi e speciali cicli non inclusi nei cicli di base del dispositivo.

È possibile scaricare una varietà di cicli speciali specifici per l'elettrodomestico negli elettrodomestici registrati correttamente.

Una volta che lo scaricamento del ciclo è completato nel dispositivo, l'elettrodomestico mantiene il ciclo scaricato fino a quando non ne viene scaricato uno nuovo.

NOTA

- È possibile archiviare un solo ciclo scaricato per volta sull'elettrodomestico.

Istruzioni Pulizia Cestello

Questa funzione mostra quanti cicli restano prima di dover avviare la funzione **Pulizia Vasca**.

Monitoraggio energia

Questa funzione controlla il consumo di energia dei cicli utilizzati recentemente e la media mensile.

Smart Diagnosis

Questa funzione fornisce informazioni utili per la diagnosi e la risoluzione dei problemi in base al modello di utilizzo.

Impostazioni

Consente di impostare varie opzioni sull'elettrodomestico e nell'applicazione.

Avvisi Push

Quando il ciclo è completato o l'elettrodomestico ha problemi, c'è la possibilità di ricevere notifiche push sullo smartphone. Le notifiche sono attivate anche se l'applicazione **LG ThinQ** è spenta.

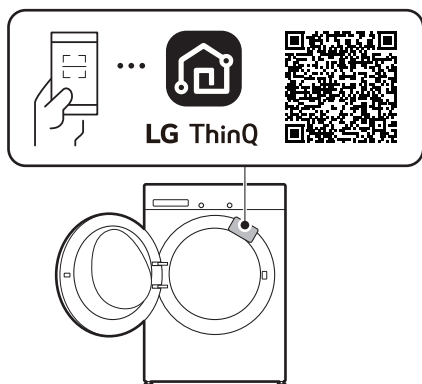
NOTA

- Se si cambia il router wireless, il fornitore di servizi internet o la password, eliminare l'elettrodomestico registrato dall'applicazione **LG ThinQ** e registrarlo nuovamente.
- L'applicazione è soggetta a modifiche senza preavviso, a scopo di miglioramento del prodotto.
- Le caratteristiche possono variare in base al modello.

Installazione dell'applicazione LG ThinQ e collegamento di un elettrodomestico LG

Modelli con codice QR

Scannerizzare il codice QR fissato al prodotto utilizzando la fotocamera o un'applicazione di lettura di codici QR dal proprio smartphone.



Modelli senza codice QR

- 1 Cercare ed installare l'applicazione **LG ThinQ** da Google Play Store o dall'Apple App Store su uno smartphone.
- 2 Eseguire l'applicazione **LG ThinQ** e accedere con il proprio account esistente o crea un account LG per accedere.
- 3 Tocca il pulsante Aggiungi (+) sull'applicazione **LG ThinQ** per connettere il tuo elettrodomestico LG. Segui le istruzioni nell'applicazione per completare il processo.

NOTA

- Per verificare il collegamento Wi-Fi, controllare che l'indicatore Wi-Fi sul pannello di controllo sia illuminato.
- Il dispositivo supporta soltanto reti Wi-Fi a 2,4 GHz. Per controllare la frequenza della propria rete, è necessario contattare il provider di servizi internet o fare riferimento al proprio manuale per il router wireless.
- **LG ThinQ** non è responsabile di eventuali problemi relativi alla connessione di rete né di guasti, malfunzionamenti o errori causati dalla connessione di rete.
- L'ambiente wireless circostante potrebbe causare rallentamenti nel servizio di rete wireless.
- Se la distanza tra l'elettrodomestico e il router wireless fosse eccessiva, la potenza del segnale si indebolirebbe. Potrebbe volerci quindi molto tempo per la connessione o l'installazione potrebbe non andare a buon fine.
- In caso di problemi di connessione dell'elettrodomestico alla rete Wi-Fi, è possibile che l'elettrodomestico sia troppo distante dal router. Acquistare un ripetitore Wi-Fi (range extender) per aumentare l'intensità del segnale Wi-Fi.
- La connessione di rete potrebbe non funzionare correttamente a seconda del fornitore del servizio Internet.
- La connessione Wi-Fi potrebbe non avvenire o potrebbe interrompersi a causa dell'ambiente della rete domestica.
- L'elettrodomestico non può essere connesso a causa di problemi con la trasmissione del segnale wireless. Disconnettere l'elettrodomestico e aspettare per circa un minuto prima di provare nuovamente.

58 FUNZIONI SMART

NOTA

- Se il firewall sul router wireless è attivo, disattivarlo o aggiungere una eccezione.
- Il nome della rete wireless (SSID) dovrebbe essere una combinazione di lettere inglesi e numeri. (Non utilizzare caratteri speciali)
- L'interfaccia utente smartphone (IU) può variare a seconda del sistema operativo mobile (OS) e del produttore.
- Se il protocollo di sicurezza del router è impostato su **WEP**, potrebbe non essere possibile impostare la rete. Cambiare il protocollo di sicurezza (**WPA2** è quello consigliato) e collegare nuovamente il prodotto.
- Per disattivare la funzione Wi-Fi, premere e tenere premuto il pulsante **Wi-Fi** per 3 secondi. L'indicatore Wi-Fi si spegnerà.
- Per riconnettere l'elettrodomestico o aggiungere un altro utente, premere e tenere premuto il pulsante **Wi-Fi** per 3 secondi, per spegnerlo temporaneamente. Avviare l'applicazione **LG ThinQ** e seguire le istruzioni all'interno dell'applicazione per collegare l'elettrodomestico.

Attivazione la connessione di rete

- 1 Eseguire l'applicazione **LG ThinQ**.
- 2 Selezionare e toccare **Lavatrice a carica frontale** sull'applicazione.
- 3 Premere il tasto **Accensione** sul pannello di controllo.

- 4 Tenere premuto il tasto **Wi-Fi** per 3 secondi sul pannello di controllo.
 - Il LED del Wi-Fi lampeggia durante il processo di connessione.

Utilizzo dell'elettrodomestico in remoto

Avvio a distanza

Utilizzare uno smartphone per controllare l'elettrodomestico in remoto. È possibile anche monitorare il programma per sapere quanto tempo è necessario per completarlo.

Utilizzo di questa funzione

- 1 Introdurre i vestiti nel cestello.
 - Se necessario, aggiungere candeggina o ammorbidente nelle aree appropriate del cassetto erogatore.
- 2 Selezionare il pulsante **Accensione**.
- 3 Tenere premuto il pulsante **Avvio a distanza** per 3 secondi per abilitare la funzione controllo remoto.
- 4 Avviare un ciclo dall'applicazione **LG ThinQ** sullo smartphone.

NOTA

- Una volta attivata questa funzione, è possibile avviare un ciclo dall'applicazione per smartphone **LG ThinQ**. Se il ciclo non viene avviato, l'elettrodomestico aspetterà ad avviare il ciclo fino a quando non sarà disattivato in remoto dall'applicazione o fino a quando questa funzione non verrà disattivata.

- Se viene aperto lo sportello, non è possibile avviare un ciclo in remoto.

Disattivare questa funzione manualmente

Quando si attiva questa funzione, tenere premuto il pulsante **Avvio a distanza** per 3 secondi.

Disattivare la connessione di rete

- 1 Premere il tasto **Accensione** sul pannello di controllo.
- 2 Per disattivare la connessione di rete, tenere premuti contemporaneamente per 3 secondi i tasti **Centrifuga** e **Timer**.

Consumo energetico standby

Consumo energetico standby	0,5 W
Consumo energetico standby rete	2,0 W
Il lasso di tempo al termine del quale la funzione di gestione dell'energia, o una funzione analoga, imposta automaticamente l'apparecchio in modalità standby e/o spento e/o in condizione di standby rete	20 minuti

NOTA

- L'attivazione della connessione di rete può aumentare il consumo energetico dell'elettrodomestico.

Informazioni avviso software Open Source

Per ottenere il codice sorgente sotto GPL, LGPL, MPL e altre licenze open source che prevedono l'obbligo di divulgare il codice sorgente, contenuto in questo prodotto, e per accedere a tutti i termini di licenza citati, alle note sul copyright e ad altri documenti pertinenti, visitare <https://opensource.lge.com>.

LG Electronics fornirà anche il codice open source su CD-ROM su richiesta tramite e-mail all'indirizzo opensource@lge.com addebitando il costo delle spese di distribuzione (ad esempio il costo di supporti, spedizione e gestione).

Questa offerta è valida per chiunque riceva queste informazioni per un periodo di tre anni dalla nostra ultima spedizione di questo prodotto.

60 FUNZIONI SMART

Smart Diagnosis

Utilizzare questa caratteristica aiuterà a diagnosticare e risolvere problemi con l'elettrodomestico.

NOTA

- Per motivi non imputabili a negligenza da parte di LGE, il servizio potrebbe non funzionare per via di fattori esterni quali, ma non solo, Wi-Fi non disponibile, Wi-Fi non connessa, politica dell'app store locale o app non disponibile.
- La caratteristica potrebbe essere soggetta a cambiamenti senza preavviso e potrebbe avere una forma diversa in base alla posizione dell'utente.

Utilizzare LG ThinQ per diagnosticare problemi

Se si riscontra un problema con l'elettrodomestico dotato di Wi-Fi, è possibile trasmettere ad uno smartphone i dati per la risoluzione del problema utilizzando l'applicazione **LG ThinQ**.

- Lanciare l'applicazione **LG ThinQ** e selezionare la caratteristica **Smart Diagnosis** nel menu. Seguire le istruzioni fornite nell'applicazione **LG ThinQ**.

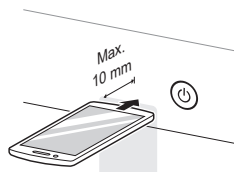
Utilizzare Audible Diagnosis per diagnosticare problemi

Seguire le istruzioni di seguito per usare il metodo di diagnosi sonoro.

- Lanciare l'applicazione **LG ThinQ** e selezionare la caratteristica **Smart Diagnosis** nel menu. Seguire le istruzioni per audible diagnosis fornite nell'applicazione **LG ThinQ**.

- 1 Premere il tasto **Accensione** per accendere l'elettrodomestico.
 - Non premere nessun altro tasto.

- 2 Accostare il microfono dello smartphone al tasto **Accensione**.



- 3 Tenere premuto il pulsante **Temp.** per 3 o più secondi mentre si tiene il microfono dello smartphone sul tasto **Accensione** fino al completamento del trasferimento dati.

- Mantenere lo smartphone in posizione fino al termine del trasferimento dati. Viene visualizzato il tempo di trasferimento dei dati rimanente.

- 4 Quando il trasferimento dei dati è stato completato, la diagnosi verrà visualizzata nell'applicazione.

NOTA

- Per risultati ottimali, non spostare lo smartphone durante la trasmissione dei toni.

MANUTENZIONE

⚠ AVVERTENZA

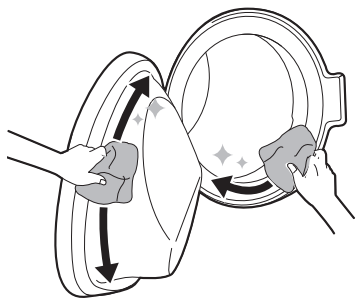
- Per evitare il rischio di scosse elettriche, scollegare l'elettrodomestico prima di pulirlo. La mancata osservanza di questa avvertenza può provocare lesioni personali gravi, incendi, scosse elettriche o lesioni anche fatali.
- Per pulire l'elettrodomestico non utilizzare sostanze chimiche, detergenti abrasivi o solventi, in quanto potrebbero danneggiare le finiture.

Pulire dopo ogni lavaggio

Cosa pulire

Rimuovere sempre i capi dalla lavatrice appena termina il ciclo. Se i capi umidi vengono lasciati all'interno della lavatrice, si producono pieghe, trasferimento di colore e cattivi odori.

- Al termine del ciclo di lavaggio, pulire lo sportello e la guarnizione per rimuovere eventuale umidità.
- Lasciare lo sportello leggermente aperto per far asciugare il cestello.
- Pulire l'elettrodomestico con un panno asciutto per rimuovere l'umidità.



dell'elettrodomestico solo se i bambini in casa sono sotto sorveglianza.

Pulizia delle parti esterne

Un'adeguata cura dell'elettrodomestico può prolungarne il ciclo di vita.

Esterno

- Asciugare immediatamente eventuali schizzi.
- Pulire con un panno umido, quindi passare un panno asciutto assicurandosi che non ci sia umidità nei giunti o nelle fenditure del mobiletto.
- Non premere sulla superficie o sul display con oggetti appuntiti.

Sportello

- Lavare con un panno umido l'esterno e l'interno, quindi asciugare con un panno morbido.

⚠ AVVERTENZA

- Lasciare aperto lo sportello per asciugare l'interno

62 MANUTENZIONE

AVVERTENZA

- Non togliere i pannelli e non smontare l'elettrodomestico. Non applicare oggetti taglienti al pannello di controllo per azionare l'elettrodomestico.
-

Pulire l'elettrodomestico periodicamente

Pulizia Vasca

Questo è un programma che aiuta a pulire l'interno dell'elettrodomestico immergendo, lavando, risciacquando e centrifugando.

Eseguire questa funzione **una volta al mese** (o più spesso se necessario) per rimuovere accumuli di detersivo e ammorbidente e altri residui.

- In caso di cattivo odore o muffa all'interno dell'elettrodomestico, eseguire questa funzione **una volta alla settimana per 3 settimane** oltre agli intervalli regolarmente richiesti.

NOTA

- Il messaggio **EtL** verrà visualizzato per avvisare della raccomandazione di utilizzare questa funzione.

- 1 Rimuovere indumenti o altri oggetti dall'elettrodomestico e chiudere lo sportello.
- 2 Aprire il cassetto erogatore e aggiungere anticalcare in polvere nel vano di lavaggio principale.
 - Le pastiglie possono essere posizionate direttamente nel cestello in alternativa alla polvere.
- 3 Chiudere lentamente il cassetto erogatore.
- 4 Accendere l'elettrodomestico, quindi selezionare il **Pulizia Vasca**.
- 5 Premere il tasto **Avvio/Pausa** per avviare.

- 6 Lasciare aperto la porta aperta per asciugare completamente l'interno dell'elettrodomestico.

- Quando l'interno dell'elettrodomestico non viene completamente asciugato, può causare un cattivo odore o muffa.

⚠ AVVERTENZA

- Lasciare aperto lo sportello per asciugare l'interno dell'elettrodomestico solo se i bambini in casa sono sotto sorveglianza.

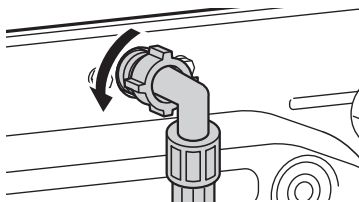
Pulizia del filtro di mandata dell'acqua

Il filtro di mandata dell'acqua raccoglie calcare o qualsiasi sedimento che può essere presente nell'acqua alimentata nell'elettrodomestico. Pulire il filtro di mandata ogni sei mesi, o più spesso se l'acqua è molto dura o contiene tracce di calcare.

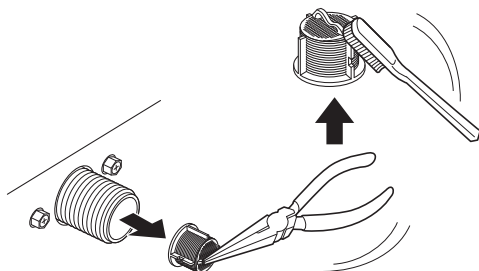
- Chiudere i rubinetti di mandata dell'acqua se l'elettrodomestico deve essere lasciato inutilizzato per un certo periodo di tempo (ad es. quando si va in vacanza), soprattutto in assenza di scarichi a pavimento (pozzetti) nelle immediate vicinanze.
- Il messaggio **IE** viene visualizzato sul pannello di controllo quando l'acqua non entra nel cassetto del detersivo.

64 MANUTENZIONE

- 1 Chiudere l'alimentazione e il rubinetto dell'acqua e svitare il tubo di mandata dell'acqua.



- 2 Rimuovere il filtro di mandata dell'acqua con una piccola pinza e quindi pulire il filtro con uno spazzolino da denti a setole medie.

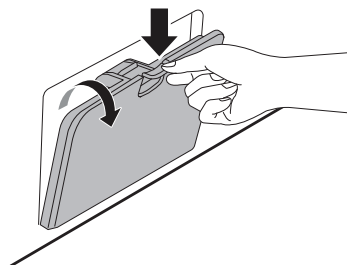


Pulizia del filtro della pompa di scarico ed esecuzione di un'evacuazione dell'acqua di emergenza

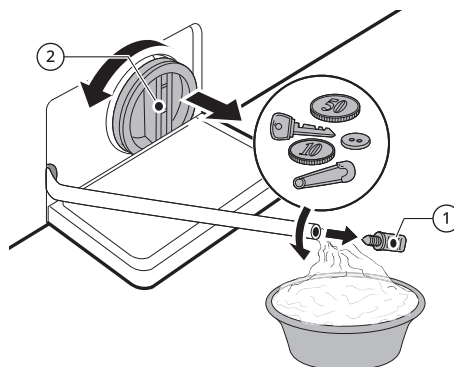
Il filtro di scarico raccoglie lanugine e piccoli oggetti che potrebbero essere stati accidentalmente lasciati nei vestiti. Accertarsi che il filtro sia pulito ogni sei mesi per assicurare il corretto funzionamento dell'elettrodomestico. Consentire il raffreddamento dell'acqua prima di pulire il filtro della pompa di scarico. Aprire lo sportello in caso di emergenza o eseguire un'evacuazione dell'acqua di emergenza.

- 1 Scollegare l'elettrodomestico.

- 2 Aprire il coperchio ed estrarre il tubo di scarico.



- 3 Rimuovere prima il tappo di scarico dal tubo di scarico ①, quindi scaricare l'acqua. Quindi svitare lentamente il filtro della pompa di scarico ② per scaricare l'acqua rimanente e quindi procedere alla rimozione di residui o oggetti dal filtro.



- 4 Dopo aver pulito il filtro della pompa di scarico, reinserire con cura il filtro e riavvitare il tappo di scarico in senso orario per evitare infiltrazioni incrociate e perdite. Reinserrire il tappo nel tubo di scarico e posizionarlo nel relativo supporto.

- 5 Chiudere il coperchio.

⚠ ATTENZIONE

- Scaricare l'acqua con molta attenzione perché potrebbe essere bollente.
- Eseguire il programma di pulizia del cestello almeno una volta al mese per rimuovere detersivo in eccesso e altri residui.

Pulizia del cassetto ezDispense

Pulire gli scomparti **ezDispense ogni volta** che si ricarica il detersivo/ammorbidente o si passa a un nuovo tipo di detersivo/ammorbidente.

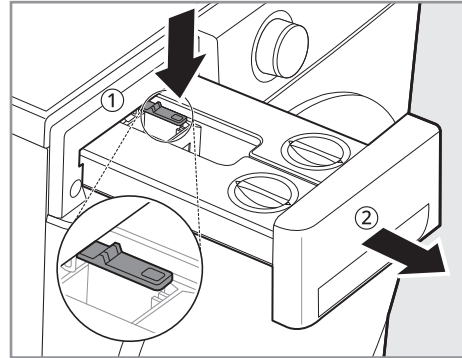
Rimuovere e pulire il cassetto erogatore del detersivo **una o due volte al mese**. Lasciare il detersivo nel cassetto erogatore del detersivo per un periodo prolungato o utilizzare la lavatrice per un lungo periodo di tempo può causare l'accumulo di residui nel cassetto erogatore del detersivo.

⚠ AVVERTENZA

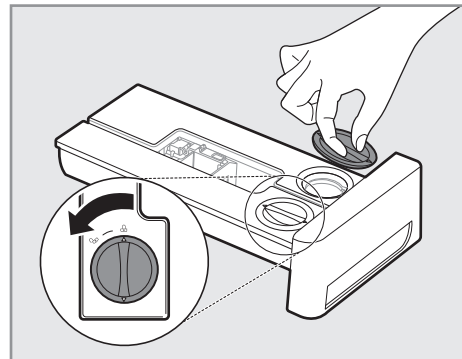
- Non spruzzare acqua all'interno della lavatrice. Ciò potrebbe causare incendi o scosse elettriche.

- 1 Spegnere la lavatrice e staccare il cavo di alimentazione.
- 2 Estrarre il cassetto dell'erogatore detersivo finché non si ferma.

- 3 Premere il pulsante di disinnesto ① per rimuovere completamente il cassetto.



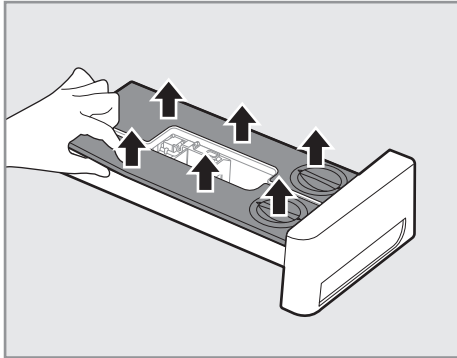
- 4 Aprire i coperchi.



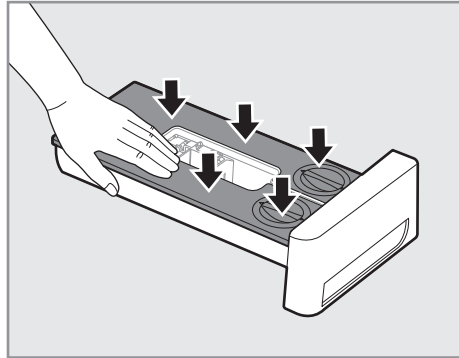
- 5 Pulire gli inserti con acqua calda.
 - Sciacquare il cassetto in acqua calda per sciogliere i residui di detersivo o la scaglia dell'ammorbidente.
 - Utilizzare un panno morbido o una spazzola per rimuovere eventuali residui.
 - Non usare sapone per pulire il cassetto e gli inserti.
- 6 Se il detersivo o l'ammorbidente è indurito all'interno dei vani

66 MANUTENZIONE

ezDispense rimuovere i coperchi dal cassetto.

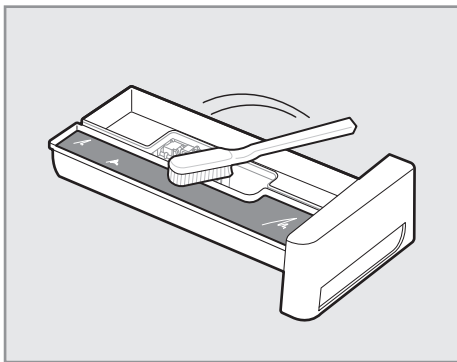


8 Chiudere saldamente i coperchi degli scomparti **ezDispense**.



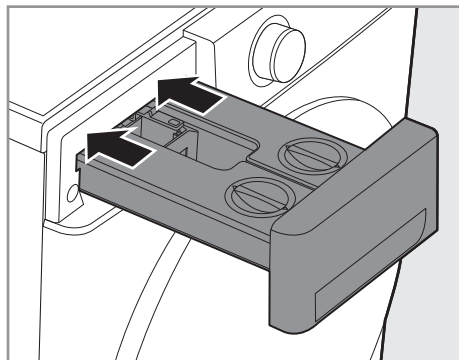
7 Pulire l'interno dei vani con acqua tiepida.

- Utilizzare un panno morbido o una spazzola per pulire e rimuovere eventuali residui.
- Non usare sapone per pulire il cassetto e gli inserti.



9 Pulire l'umidità con un asciugamano o un panno asciutto dopo la pulizia.

10 Reinscrivere il cassetto erogatore del detersivo.



RISOLUZIONE DEI PROBLEMI

L'uso dell'elettrodomestico può portare a errori e malfunzionamenti. Le seguenti tabelle contengono possibili cause e note per risolvere messaggi di errore o malfunzionamenti. Si raccomanda di leggere attentamente la tabella di seguito per risparmiare tempo e denaro che sarebbero necessari nel caso si dovesse chiamare il centro assistenza LG Electronics.

ITALIANO

Prima di chiamare l'assistenza

L'elettrodomestico è dotato di un sistema di monitoraggio automatico degli errori per il rilevamento e la diagnosi di problemi in fase iniziale. Se l'elettrodomestico non funziona correttamente o non funziona affatto, prima di chiamare l'assistenza verificare le tabelle seguenti.

Messaggi di errore

Sintomi	Causa & Soluzione
IE ERRORE DI MANDATA	L'alimentazione d'acqua non è adeguata in quella posizione. L'acqua non entra o entra lentamente nell'elettrodomestico. <ul style="list-style-type: none">• Provare un altro rubinetto.
	Il rubinetto dell'alimentazione d'acqua non è completamente aperto. L'acqua non entra o entra lentamente nell'elettrodomestico. <ul style="list-style-type: none">• Aprire il rubinetto completamente.
	I tubi di mandata dell'acqua sono piegati. <ul style="list-style-type: none">• Stringere il tubo o reinstallare il tubo di mandata dell'acqua.
	I filtri dei tubi di mandata sono intasati. <ul style="list-style-type: none">• Controllare e pulire il filtro della valvola di ingresso dopo aver chiuso i rubinetti e rimosso i collegamenti dei tubi flessibili alla lavatrice.

68 RISOLUZIONE DEI PROBLEMI

Sintomi	Causa & Soluzione
UE ERRORE DI BILANCIAMENTO	<p>L'elettrodomestico ha un sistema che individua e corregge lo sbilanciamento dell'elettrodomestico.</p> <ul style="list-style-type: none"> • Se i vestiti sono troppo umidi alla fine del ciclo, risistemare il carico per consentire una centrifuga adeguata. Chiudere lo sportello e premere il tasto Avvio/Pausa. Potrebbe volerci un po' di tempo prima che l'elettrodomestico inizi la centrifuga. Lo sportello deve essere chiuso prima che inizi la centrifuga.
	<p>Il carico è troppo piccolo. Il sistema potrebbe fermare la centrifuga o persino interrompere completamente il ciclo di centrifuga se vengono caricati singoli capi pesanti (es. tappetino da bagno, accappatoio, ecc.).</p> <ul style="list-style-type: none"> • Aggiungere 1 o 2 capi simili o più piccoli per aiutare a bilanciare il carico. Chiudere lo sportello e premere il tasto Avvio/Pausa. Potrebbe volerci un po' di tempo prima che l'elettrodomestico inizi la centrifuga. Lo sportello deve essere chiuso prima che inizi la centrifuga.
DE ERRORE DI USCITA DELL'ACQUA	<p>Il tubo di scarico è piegato o intasato. L'acqua dell'elettrodomestico non viene scaricata o viene scaricata lentamente.</p> <ul style="list-style-type: none"> • Pulire e raddrizzare il tubo di scarico.
	<p>Il filtro di scarico è intasato.</p> <ul style="list-style-type: none"> • Verificare e pulire il filtro di scarico.
dE dE1 dE2 dE4 ERRORE SPORTELLLO	<p>Malfunzionamenti del sensore dello sportello.</p> <ul style="list-style-type: none"> • Chiamare il centro assistenza LG. Per il numero di telefono del centro assistenza LG, vedere il certificato di garanzia.
EE ERRORE DI CONTROLLO	<p>Si tratta di un errore di controllo.</p> <ul style="list-style-type: none"> • Scollegare la spina elettrica e chiamare l'assistenza.
LE ERRORE BLOCCO MOTORE	<p>Sovraccarico del motore.</p> <ul style="list-style-type: none"> • Attendere 30 minuti fino a quando il motore non si è raffreddato, quindi riavviare il ciclo.
FE ERRORE DI TRABOCAMENTO	<p>Caricamento d'acqua eccessivo dovuto a causa di una possibile valvola dell'acqua difettosa.</p> <ul style="list-style-type: none"> • Chiudere il rubinetto dell'acqua. Scollegare la spina di alimentazione. Chiamare l'assistenza.

Sintomi	Causa & Soluzione
PE ERRORE DEL SENSORE DI PRESSIONE	Malfunzionamenti del sensore di livello dell'acqua. <ul style="list-style-type: none"> • Chiudere il rubinetto dell'acqua. Scollegare la spina di alimentazione. Chiamare l'assistenza.
LS ERRORE DEL SENSORE DELLE VIBRAZIONI	Malfunzionamenti del sensore delle vibrazioni. <ul style="list-style-type: none"> • Chiamare l'assistenza.
FF ERRORE DI CONGELAMENTO	La pompa del tubo di mandata o di scarico è congelata? <ul style="list-style-type: none"> • Inserire acqua calda nel cestello per scongelare il tubo di scarico e la pompa di scarico. Coprire il tubo di mandata con un asciugamano umido e caldo.
RE PERDITE D'ACQUA	Perdite d'acqua. <ul style="list-style-type: none"> • Chiamare l'assistenza.
PF ERRORE DI ALIMENTAZIONE	Un errore di alimentazione o un servizio elettrico inadeguato possono essersi verificati durante il funzionamento. <ul style="list-style-type: none"> • Premere il tasto Avvio/Pausa per riavviare il ciclo.

Messaggi di errore ezDispense

Sintomi	Causa & Soluzione
E d1 ERRORE 1 ezDispense	La quantità di detersivo liquido nello scomparto del detersivo non è diminuita. Dopo aver messo il detersivo nello scomparto del detersivo, è stato lasciato per lungo tempo e il detersivo si è indurito. <ul style="list-style-type: none"> • Pulire accuratamente lo scomparto del detersivo, riempirlo con detersivo liquido, installarlo nel cassetto ed eseguire un ciclo di lavaggio. Se viene visualizzato continuamente E d1 chiamare l'assistenza.
E d2 ERRORE 2 ezDispense	La quantità di detersivo liquido nello scomparto del detersivo non è diminuita. <ul style="list-style-type: none"> • Chiamare l'assistenza.

70 RISOLUZIONE DEI PROBLEMI

Sintomi	Causa & Soluzione
<p>E d3 ERRORE 3 ezDispense</p>	<p>La quantità di ammorbidente nello scomparto dell'ammorbidente liquido o del detersivo liquido non è diminuita.</p> <p>Dopo aver messo l'ammorbidente nello scomparto dell'ammorbidente liquido o del detersivo liquido, l'ammorbidente è stato lasciato per lungo tempo e l'ammorbidente si è indurito.</p> <ul style="list-style-type: none"> • Pulire accuratamente lo scomparto dell'ammorbidente liquido o del detersivo liquido, riempirlo con l'ammorbidente liquido, installarlo nel cassetto ed eseguire un ciclo di lavaggio. Se E d3 viene visualizzato continuamente, chiamare l'assistenza.
<p>E d4 ERRORE 4 ezDispense</p>	<p>La quantità di ammorbidente liquido per tessuti nello scomparto dell'ammorbidente liquido o del detersivo liquido non è diminuita.</p> <ul style="list-style-type: none"> • Chiamare l'assistenza.
<p>E d5 ERRORE 5 ezDispense</p>	<p>La quantità di detersivo liquido o ammorbidente nello scomparto dell'ammorbidente liquido o del detersivo liquido non è diminuita.</p> <ul style="list-style-type: none"> • Chiamare l'assistenza.
<p>Pn ERRORE APERTO ezDispense</p>	<p>La lavatrice è stata azionata senza chiudere completamente il cassetto.</p> <p>Il cassetto è stato aperto durante il funzionamento della lavatrice.</p> <ul style="list-style-type: none"> • Spingere completamente il cassetto fino alla chiusura. Se Pn viene visualizzato continuamente, chiamare l'assistenza.

Rumori che si potrebbero sentire

Sintomi	Causa & Soluzione
<p>Crepitii e rumori metallici</p>	<p>Possibile presenza di oggetti (ad es. chiavi, monete o spilli) nel cestello.</p> <ul style="list-style-type: none"> • Fermare l'elettrodomestico e verificare la presenza di oggetti nel cestello. Se il rumore continua dopo il riavvio dell'elettrodomestico, chiamare l'assistenza.


Sintomi	Causa & Soluzione
Rumore sordo	<p>I vestiti pesanti potrebbero produrre un rumore sordo, che in genere è normale.</p> <ul style="list-style-type: none"> Se il suono persiste, è probabile che l'elettrodomestico sia sbilanciato. Arrestare e ridistribuire i vestiti.
	<p>I vestiti potrebbero essere sbilanciati.</p> <ul style="list-style-type: none"> Interrompere il programma e ridistribuire i vestiti dopo che lo sportello si sblocca.
Rumore vibrante	<p>I materiali di imballaggio non sono stati rimossi.</p> <ul style="list-style-type: none"> Rimuovere i materiali di imballaggio.
	<p>I vestiti potrebbero essere distribuiti nel cestello in modo non equo.</p> <ul style="list-style-type: none"> Interrompere il programma e ridistribuire i vestiti dopo che lo sportello si sblocca.
	<p>Non tutti i piedini di livellamento sono poggiati ben saldi e uniformi sul pavimento.</p> <ul style="list-style-type: none"> Vedere le istruzioni Livellamento dell'elettrodomestico per sistemare il livellamento dell'elettrodomestico.
	<p>Il pavimento non è abbastanza rigido.</p> <ul style="list-style-type: none"> Verificare che il pavimento sia solido e non flessibile. Vedere i Requisiti del luogo di installazione per scegliere la posizione adeguata.

Uso

Sintomi	Causa & Soluzione
Ci sono perdite d'acqua.	<p>I tubi di scarico domestici sono intasati.</p> <ul style="list-style-type: none"> Sturare i tubi di scarico. Se necessario, rivolgersi a un idraulico.
	<p>Le perdite sono dovute a installazione non corretta o intasamento del tubo di scarico.</p> <ul style="list-style-type: none"> Pulire e raddrizzare il tubo di scarico. Verificare e pulire regolarmente il filtro di scarico.
	<p>Il tappo del filtro della pompa di scarico non è montato correttamente.</p> <ul style="list-style-type: none"> Rimontare il filtro della pompa di scarico.

72 RISOLUZIONE DEI PROBLEMI

Sintomi	Causa & Soluzione
L'elettrodomestic o non funziona.	Il pannello di controllo si è spento a causa di inattività. <ul style="list-style-type: none"> • Ciò rientra nel normale funzionamento del prodotto. Premere il tasto Accensione per accendere l'elettrodomestico.
	L'elettrodomestico è scollegato. <ul style="list-style-type: none"> • Assicurarsi che il cavo sia collegato saldamente a una presa funzionante.
	L'alimentazione idrica è chiusa. <ul style="list-style-type: none"> • Aprire completamente il rubinetto di mandata dell'acqua.
	I controlli non sono impostati correttamente. <ul style="list-style-type: none"> • Assicurarsi che il programma sia impostato correttamente. Chiudere lo sportello e premere il tasto Avvio/Pausa.
	Lo sportello è aperto. <ul style="list-style-type: none"> • Chiudere lo sportello e assicurarsi che non vi sia niente impigliato sotto lo sportello che gli impedisca di chiudersi completamente.
	Il salvavita/fusibile è scattato/fuso. <ul style="list-style-type: none"> • Verificare i salvavita/fusibili del tubo. Sostituire i fusibili o ripristinare il salvavita. L'elettrodomestico dovrebbe trovarsi su un circuito derivato apposito. L'elettrodomestico riprenderà il programma dove si è fermato una volta che la corrente è stata ripristinata.
	Il controllo deve essere azzerato. <ul style="list-style-type: none"> • Premere il tasto Accensione, poi selezionare nuovamente il programma desiderato e premere il tasto Avvio/Pausa.
	Il tasto Avvio/Pausa non è stato premuto dopo che è stato impostato un programma. <ul style="list-style-type: none"> • Premere il tasto Accensione, poi selezionare nuovamente il programma desiderato e premere il tasto Avvio/Pausa. L'elettrodomestico si spegne se il tasto Avvio/Pausa non viene premuto per un certo tempo.
	Pressione dell'acqua estremamente bassa. <ul style="list-style-type: none"> • Verificare un altro rubinetto della casa per assicurarsi che la pressione dell'acqua domestica sia adeguata.

Sintomi	Causa & Soluzione
L'elettrodomestic o non funziona.	<p>L'elettrodomestic sta riscaldando l'acqua o creando vapore.</p> <ul style="list-style-type: none"> Il cestello potrebbe smettere di funzionare temporaneamente durante certi cicli, mentre l'acqua viene riscaldata in sicurezza a una determinata temperatura.
L'elettrodomestic o si ferma per pochi minuti e poi si riavvia.	<p>Un dispositivo di protezione del motore è stato attivato per evitare il surriscaldamento del motore.</p> <ul style="list-style-type: none"> Questo è normale. Se il dispositivo di protezione del motore si attiva, l'elettrodomestic si ferma per pochi minuti e poi si avvia di nuovo.
I tasti potrebbero non funzionare correttamente.	<p>L'opzione Sicurezza bambini è attivata.</p> <ul style="list-style-type: none"> Disattivare l'opzione Sicurezza bambini se necessario.
Lo sportello non si apre.	<p>Per motivi di sicurezza non è possibile aprire lo sportello quando l'elettrodomestic si avvia.</p> <ul style="list-style-type: none"> Questo è normale. È possibile aprire lo sportello quando l'icona  si spegne.
L'elettrodomestic o non si sta riempiendo adeguatamente.	<p>Filtro di mandata intasato.</p> <ul style="list-style-type: none"> Assicurarsi che i filtri di mandata sulle valvole di riempimento non siano intasati.
	<p>I tubi di mandata potrebbero essere piegati.</p> <ul style="list-style-type: none"> Verificare che i tubi di mandata non siano piegati o intasati.
	<p>Mandata acqua insufficiente.</p> <ul style="list-style-type: none"> Assicurarsi che i rubinetti dell'acqua calda e fredda siano aperti completamente.
	<p>I tubi di mandata calda e fredda sono invertiti.</p> <ul style="list-style-type: none"> Verificare le connessioni del tubo di mandata.
L'elettrodomestic o non scarica l'acqua.	<p>Tubo di scarico piegato.</p> <ul style="list-style-type: none"> Assicurarsi che il tubo di scarico non sia piegato.
	<p>Lo scarico si trova a più di 1 m dal pavimento.</p> <ul style="list-style-type: none"> Assicurarsi che il tubo di scarico non si trovi a più di 1 m dal fondo dell'elettrodomestic.

74 RISOLUZIONE DEI PROBLEMI

Sintomi	Causa & Soluzione
Il detersivo viene erogato in modo incompleto o non viene erogato affatto.	Si utilizza troppo detersivo. <ul style="list-style-type: none"> • Attenersi alle istruzioni del produttore del detersivo.
	Il filtro della pompa di scarico potrebbe essere bloccato. <ul style="list-style-type: none"> • Pulire il filtro di scarico.
La durata del ciclo è più lunga del solito.	Il carico è troppo piccolo. <ul style="list-style-type: none"> • Aggiungere più capi per consentire all'elettrodomestico di bilanciare i carichi.
	Capi pesanti sono mischiati con capi più leggeri. <ul style="list-style-type: none"> • Cercare sempre di lavare capi di peso simile per permettere all'elettrodomestico di distribuire equamente il peso del carico per la centrifuga.
	Il carico è squilibrato. <ul style="list-style-type: none"> • Ridistribuire manualmente il carico se i capi si sono aggrovigliati.
La fine del ciclo è ritardata	È stato individuato uno squilibrio oppure è attivo il programma di rimozione della schiuma. <ul style="list-style-type: none"> • Ciò rientra nel normale funzionamento del prodotto. Il tempo rimanente visualizzato sul display rappresenta solo una stima. Il tempo effettivo può variare.

Prestazioni

Sintomi	Causa & Soluzione
Scarsa rimozione delle macchie	Macchie fissate sul tessuto in precedenza. <ul style="list-style-type: none"> • I capi che sono stati lavati in precedenza possono avere macchie che si sono fissate sul tessuto. Tali macchie possono essere difficili da rimuovere e possono richiedere un lavaggio a mano o un pretrattamento per agevolare la rimozione delle macchie.

Sintomi	Causa & Soluzione
Macchie	<p>La candeggina o l'ammorbidente vengono erogati troppo presto.</p> <ul style="list-style-type: none"> • Lo scomparto dell'erogatore è troppo pieno e questo fa sì che la candeggina o l'ammorbidente vengano erogati rapidamente. Dosare sempre la candeggina o l'ammorbidente per impedire un'erogazione eccessiva. • Chiudere lentamente l'erogatore del detersivo.
	<p>La candeggina o l'ammorbidente sono stati erogati direttamente sul vestiti nel cestello.</p> <ul style="list-style-type: none"> • Utilizzare sempre l'erogatore del detersivo per garantire che i prodotti vengano erogati adeguatamente nel momento giusto durante il programma.
	<p>Gli indumenti non sono stati separati adeguatamente.</p> <ul style="list-style-type: none"> • Lavare sempre separatamente i colori scuri e i colori chiari e bianchi per evitare che scoloriscano. • Non lavare mai capi molto sporchi con capi leggermente sporchi.
Pieghe	<p>Il bucato non è stato tolto prontamente dall'elettrodomestico.</p> <ul style="list-style-type: none"> • Rimuovere sempre i capi dall'elettrodomestico non appena il programma è completato.
	<p>L'elettrodomestico è troppo carico.</p> <ul style="list-style-type: none"> • L'elettrodomestico può essere caricato completamente, ma i capi non dovrebbero essere ammassati nel cestello. Lo sportello dell'elettrodomestico si dovrebbe chiudere facilmente.
	<p>I tubi di mandata dell'acqua calda e fredda sono invertiti.</p> <ul style="list-style-type: none"> • Il risciacquo con acqua calda può creare pieghe negli indumenti. Verificare le connessioni del tubo di mandata.
	<p>La velocità di centrifuga potrebbe essere troppo alta.</p> <ul style="list-style-type: none"> • Impostare la velocità di centrifuga in base al tipo di vestiti.

76 RISOLUZIONE DEI PROBLEMI

Odore

Sintomi	Causa & Soluzione
Odore stantio o di muffa nell'elettrodomestico	<p>L'interno del cestello non è pulito adeguatamente.</p> <ul style="list-style-type: none"> Eeguire regolarmente la funzione Pulizia Vasca.
	<p>Un tubo di scarico non installato correttamente potrebbe causare travasi (acqua che ritorna nell'elettrodomestico), generando cattivi odori.</p> <ul style="list-style-type: none"> Quando si installa il tubo di scarico, assicurarsi che non si pieghi né si intasi.
	<p>Se l'erogatore del detersivo non viene pulito regolarmente, muffe o altre sostanze potrebbero generare cattivi odori.</p> <ul style="list-style-type: none"> Rimuovere e pulire l'erogatore del detersivo, specialmente la parte superiore e inferiore dell'apertura dell'erogatore.

ezDispense

Sintomi	Causa & Soluzione
L'allarme di ricarica continua ad essere visualizzato quando viene aggiunto il detersivo/ammorbidente.	<p>Il detersivo/ammorbidente si è accumulato sul sensore di livello del fluido.</p> <ul style="list-style-type: none"> Aprire i coperchi degli scomparti e pulire gli interni degli scomparti ezDispense con acqua calda. Utilizzare una spazzola morbida per rimuovere eventuali residui. Se l'Allarme di ricarica viene visualizzata continuamente, chiamare l'assistenza.
	<p>La quantità di detersivo/ammorbidente non è sufficiente per essere rilevata dal sensore.</p> <ul style="list-style-type: none"> Riempire il detersivo/ammorbidente fino alla linea MAX nel vano.
Troppo/troppo poco detersivo o ammorbidente dispensato.	<p>Potrebbe essere necessario modificare l'impostazione predefinita delle quantità erogate.</p> <ul style="list-style-type: none"> Controllare e modificare l'impostazione predefinita delle quantità erogate.
L'ezDispense non eroga detersivo/ammorbidente.	<p>La funzione ezDispense è disattivata.</p> <ul style="list-style-type: none"> Attivare la funzione ezDispense.

Sintomi	Causa & Soluzione
L'ezDispense non eroga detersivo/ammorbidente.	I fori di ventilazione sono bloccati. <ul style="list-style-type: none"> • Pulire i fori di ventilazione per i coperchi degli scomparti con acqua calda.
	Il detersivo o ammorbidente nei compartimenti ezDispense si è indurito. <ul style="list-style-type: none"> • Pulire gli scomparti ezDispense e cambiare il detersivo o l'ammorbidente.
C'è schiuma durante il risciacquo e c'è del detersivo sui vestiti dopo il lavaggio.	Il detersivo è stato utilizzato durante il risciacquo. <ul style="list-style-type: none"> • Assicurarsi che il detersivo/ammorbidente sia conservato correttamente. (destra: detersivo / sinistra: ammorbidente)
Dopo il lavaggio, c'è una schiuma sui vestiti.	Bisogna pulire l'interno del sistema ezDispense. <ul style="list-style-type: none"> • Quando si utilizzano entrambi gli erogatori per il detersivo liquido, assicurarsi di eseguire la Pulizia ezDispense in anticipo.
Il detersivo e l'ammorbidente fuoriescono dal coperchio dei vani ezDispense.	E' necessaria la manutenzione orizzontale del vano ezDispense. <ul style="list-style-type: none"> • Ci sono perdite quando il vano ezDispense è inclinato. Far scorrere il vano ezDispense verso l'esterno o verso l'interno lentamente e utilizzare entrambe le mani per sicurezza.
	Il coperchio non è completamente chiuso. <ul style="list-style-type: none"> • Chiudere saldamente i coperchi dei vani ezDispense. Fare attenzione a non perdere i coperchi.

Wi-Fi

Sintomi	Causa & Soluzione
Il dispositivo casalingo e lo smartphone non sono collegati alla rete Wi-Fi.	La password per il Wi-Fi con la quale si sta tentando di accedere non è corretta. <ul style="list-style-type: none"> • Cercare la rete Wi-Fi collegata allo smartphone e rimuoverla, quindi effettuare la registrazione dell'applicazione su LG ThinQ.

78 RISOLUZIONE DEI PROBLEMI

Sintomi	Causa & Soluzione
Il dispositivo casalingo e lo smartphone non sono collegati alla rete Wi-Fi.	La Conn. Dati per lo smartphone è attiva. <ul style="list-style-type: none"> Disattivare la Conn. Dati dello smartphone ed effettuare la registrazione del dispositivo utilizzando la rete Wi-Fi.
	Il nome della rete wireless (SSID) non è stato impostato correttamente. <ul style="list-style-type: none"> Il nome della rete wireless (SSID) dovrebbe essere una combinazione di lettere e numeri (non utilizzare caratteri speciali).
	La frequenza del router non è 2,4 GHz. <ul style="list-style-type: none"> È supportata solo la frequenza del router a 2,4 GHz. Impostare il router wireless a 2,4 GHz e collegare l'applicazione al router wireless. È possibile controllare la frequenza del router tramite il provider di servizi Internet o il produttore del router.
	La distanza tra il dispositivo e il router è eccessiva. <ul style="list-style-type: none"> Se la distanza tra il dispositivo e il router fosse eccessiva, la potenza del segnale si indebolirebbe e la connessione potrebbe non configurarsi correttamente. Spostare il router perché sia più vicino al dispositivo.

Servizio di assistenza ai clienti

Contattare un centro informazioni clienti LG Electronics.

- Per trovare personale di centri di assistenza autorizzati LG Electronics, visitare il sito web **www.lg.com** e seguire le istruzioni riportate al suo interno.
- Non tentare di riparare poiché si potrebbe danneggiare ulteriormente il dispositivo e annullare la garanzia.
- Sono disponibili parti di ricambio indicate nel Regolamento 2019/2023 per una durata minima di 10 anni.

Promemoria

