



Combinato microonde

OCM24BGH

Series 2

Installazione: Incasso

Nero

BIO24 TFT PREMIUM ENTRY

Forno multifunzione

Volume del forno: 50 l

Guide in griglia

Caratteristiche

- Illuminazione del forno: Su entrambi i lati/altezze diverse
- Pulizia dei vetri della porta: No
- Posizioni di cottura: 4
- MultiAir: Sì

Caratteristiche

- Tecnologia microonde: Tecnologia Stirrer

Costruzione e performance

- Tipo forno: Forno multifunzione
- Temperatura massima: 250 °C
- Sonda di temperatura: Sì

Utilizzo

- Guide telescopiche: Guide in griglia
- Griglia: 1 coperti
- Teglie da forno: 1 pirofila in vetro
- Girarrosto: No
- Cerniera porta: Auto Door open and close - handleless door

Interazione e controllo

- Controllo: BIO24 TFT PREMIUM ENTRY
- ConnectLife: Monitoring and control in the palm of your hand: ConnectLife

Programs

- Tipi cottura: Aria calda 3D
- Tipi cottura: ECO Hot Air
- Tipi cottura: Dry Hot Air
- Tipi cottura: Resistenza superiore e inferiore
- Tipi cottura: Top(70%),Bottom(30%) Heat
- Tipi cottura: Top(30%),Bottom(70%) Heat
- Tipi cottura: Convenzionale con ventilatore
- Tipi cottura: Riscaldatore superiore con riscaldatore circolare e ventola
- Tipi cottura: Aria calda 3D e riscaldamento inferiore
- Tipi cottura: Grill grande
- Tipi cottura: Grill grande ventilato
- Tipi cottura: Resistenza inferiore
- Tipi cottura: Microonde
- Tipi cottura: Microonde e aria calda 3D
- Tipi cottura: Large Grill,Fan,Microwave
- Tipi cottura: Top,Bottom Heat,Fan,Microwave
- Tipi cottura: Heat Top,Hot Air(AirFry),Micro
- Tipi cottura: Microwave Clean
- Tipi cottura: Scongellamento
- Tipi cottura: Microwave Reheat
- Tipi cottura: Keep Warm
- Tipi cottura: Scaldastoviglie
- Tipi cottura: Hot Stones
- Tipi cottura: Oshibori

- Tipi cottura: Sterilizing/Disinfection
- Tipi cottura: Drying
- Tipi cottura: Drying herbs
- Tipi cottura: Canning

Design e integrazione

- Porta: Vetro ceramico
- Design/Colore: Nero
- Piedi di supporto: 4 piedini fissi
- Larghezza minima della nicchia: 560 mm
- Altezza minima della nicchia: 450 mm
- Profondità (compresa la distanza dalle pareti): 550 mm

Sicurezza e Manutenzione

- Sistema di ventilazione: Raffreddamento attivo del forno e del vetro della porta
- Tipo di porta: Cool Door
- Serratura a prova di bambini: No

Dati Tecnici

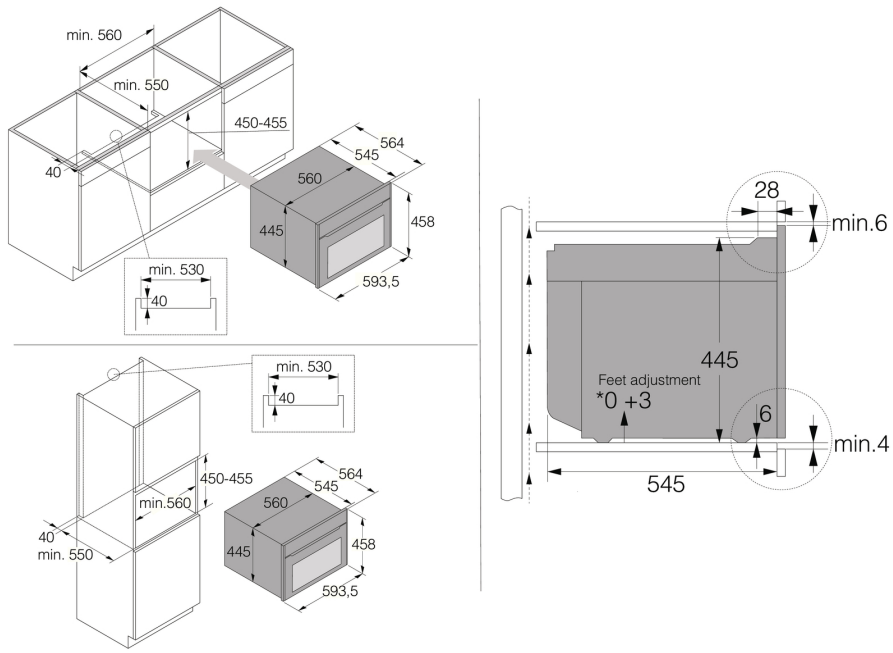
- Tensione (V): 220-240 V
- Fusibile: 16
- Frequenza: 50-60 Hz
- Time needed for the appliance to reach the applicable low power mode or condition: 15 min
- Power consumption in networked standby (status display excluded - WiFi enabled): 2 W
- Power consumption in standby mode - status display excluded: 0.5 W

Dimensioni

- Altezza: 455 mm
- Larghezza: 594 mm
- Profondità: 564 mm
- Lunghezza del cavo di alimentazione: 2000 mm
- Peso netto: 33 kg

Informazioni logistiche

- Altezza imballaggio: 520 mm
- Larghezza imballaggio: 640 mm
- Profondità imballaggio: 695 mm
- Peso lordo: 35.9 kg
- Codice prodotto: 745721
- Codice EAN: 3838782950056



BIG24 Glass 45cm non-pyro