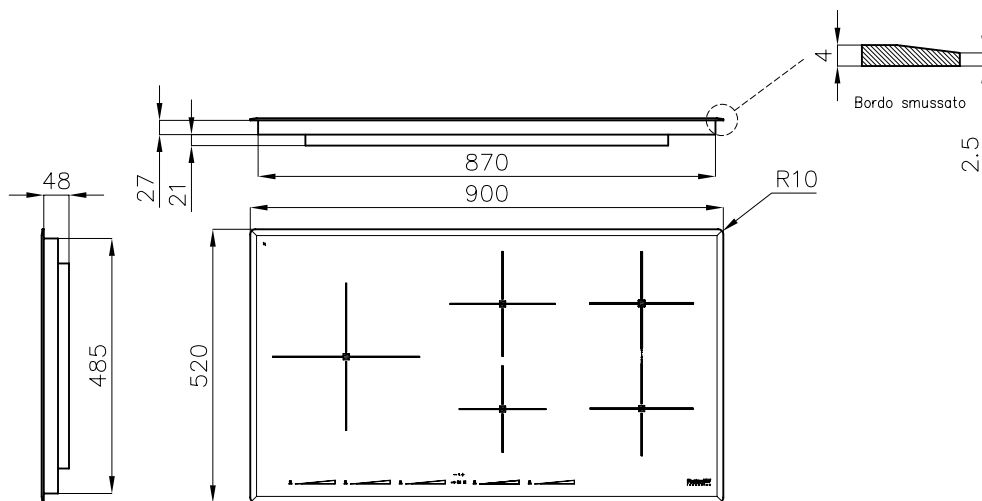
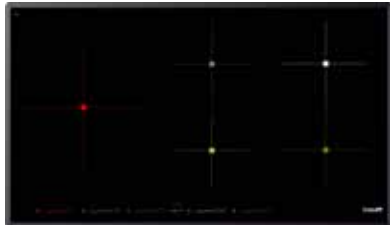


S4000.Induction.Bridge.5

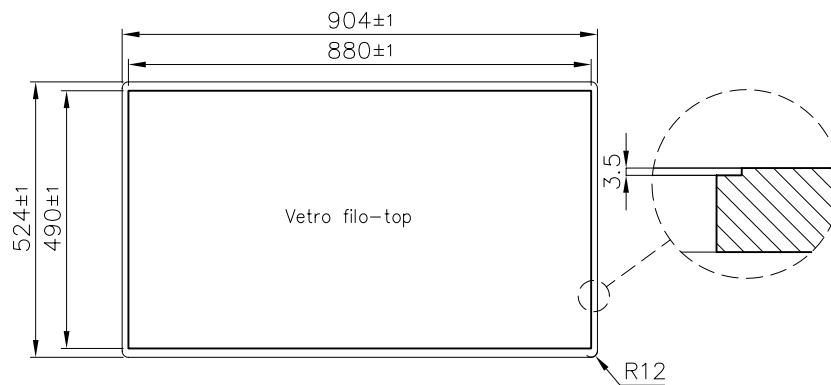


cod. 7390 245



Dimensioni per foratura top

Vetro in appoggio al top: 880 x 490.



www.fosterspa.com