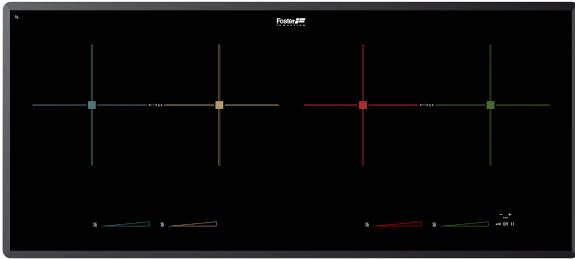


## Piano cottura S4000 Induction Bridge 7334 245



Piani cottura

Codice: 7334 245



### CARATTERISTICHE

- 
- |                             |  |
|-----------------------------|--|
| DOPPIO POWERBOOST           | Due ulteriori regolazioni di potenza che raggiungono i 3700 W, utilizzabili su una singola zona o distribuiti sull'intera zona estesa del Bridge (dove presente).  |
| POT DETECTOR                | I piani Foster non solo riconoscono la presenza delle pentole, ma ne calcolano la superficie d'appoggio. Questo sistema permette un utilizzo di energia ancora più efficiente. Rimuovendo la pentola, inoltre, le piastre si disattivano automaticamente.  |
| PROGRAMMAZIONE FINE COTTURA | Tutte le operazioni vengono impostate tramite comandi touch-control sul cristallo del piano. Ogni piastra è dotata di programmazione indipendente che permette di impostare differenti tempi di cottura.   |
| CONTAMINUTI                 | Un comodo timer contaminuti svincolato dalla programmazione di fine cottura.   |
| COMANDI SLIDER              | L'impostazione della temperatura prescelta è rapidissima con il comando Slider: è sufficiente sfiorare con un dito il display TOUCH sul livello di potenza desiderata.   |
| FUNZIONE T-CHEF             | Permette di impostare particolari temperature (42 °C, 70 °C, 84 °C) e mantenerle costanti durante la cottura. Si possono così facilmente ottenere preparazioni elaborate con risultati da vero Chef. Lavorazioni a bagno-maria, creme pasticcere o besciamella saranno così sempre perfette, così come le lente cotture a bassa temperatura. Impostando la temperatura prossima all'ebollizione i liquidi di cottura saranno immediatamente in temperatura quando servono, aumentando velocità e performances. |
| AUTOMATISMO GO&STOP         | Attiva le piastre inizialmente alla massima potenza, fino al raggiungimento del livello impostato.   |
-

**RECALL** La funzione permette di richiamare in modo immediato le ultime impostazioni selezionate nella precedente cottura.

---

**PAUSA** Utile funzione che permette di distogliere l'attenzione dalle vostre cotture, interrompendo e ripristinando le modalità impostate in modo istantaneo.

---

**SMART FAN SYSTEM** La corretta ventilazione è essenziale per il funzionamento ottimale dei piani ad induzione. Il sistema Foster regola automaticamente il grado di ventilazione in funzione delle temperature raggiunte.

---

**SICUREZZA** Tutti i piani elettrici Foster sono dotati delle più moderne e sofisticate protezioni di sicurezza: Spegnimento centralizzato; Blocco per la sicurezza; Indicatori di calore residuo. I modelli ad induzione sono inoltre caratterizzati dalle seguenti funzioni: Safety System che spegne il piano in mancanza di pentole; Overflow detector, che automaticamente spegne la piastra in caso di tracimazione di liquidi; Disattivazione automatica, per scongiurare incidenti causati da dimenticanze.

---

**ZONA BRIDGE** La funzione Bridge permette di associare due zone formando un'unica estesa zona di cottura, disponibile per pentole di grandi dimensioni o per più cotture in contemporanea, con massima flessibilità nel posizionamento. Grazie al Doppio Booster, l'eccezionale potenza di 3700 W può essere concentrata sulla singola piastra o resa disponibile in modo uniforme sulla superficie estesa.

---

## DETTAGLI

Colorazione Nero

---

Materiale Vetroceramica

---

Bordo Installazione Bordo bisellato - per installazione a filo piano o per incasso sopratop

---

Dimensioni 900x400 mm

---

Dimensioni base 90cm

---

Elemento riscaldante 4 zone

---

Foro incasso Vedi scheda tecnica (per tutti i modelli FT/FTS e Sottotop)

---

Potenza totale 7.400 W

---

Sinistro 180x220 mm-2.100 (3.700)\* W

---

Centro SX 180x220 mm-2.100 (3.700)\* W

---

Centro DX 180x220 mm-2.100 (3.700)\* W

---

Destro 180x220 mm-2.100 (3.700)\* W

---

Impostazioni di alimentazione 9 settaggi di potenza per zona + doppio Powerboost

---

Sicurezza Dotazione di sicurezza

---

Tipologia Piano Cottura a Induzione

---

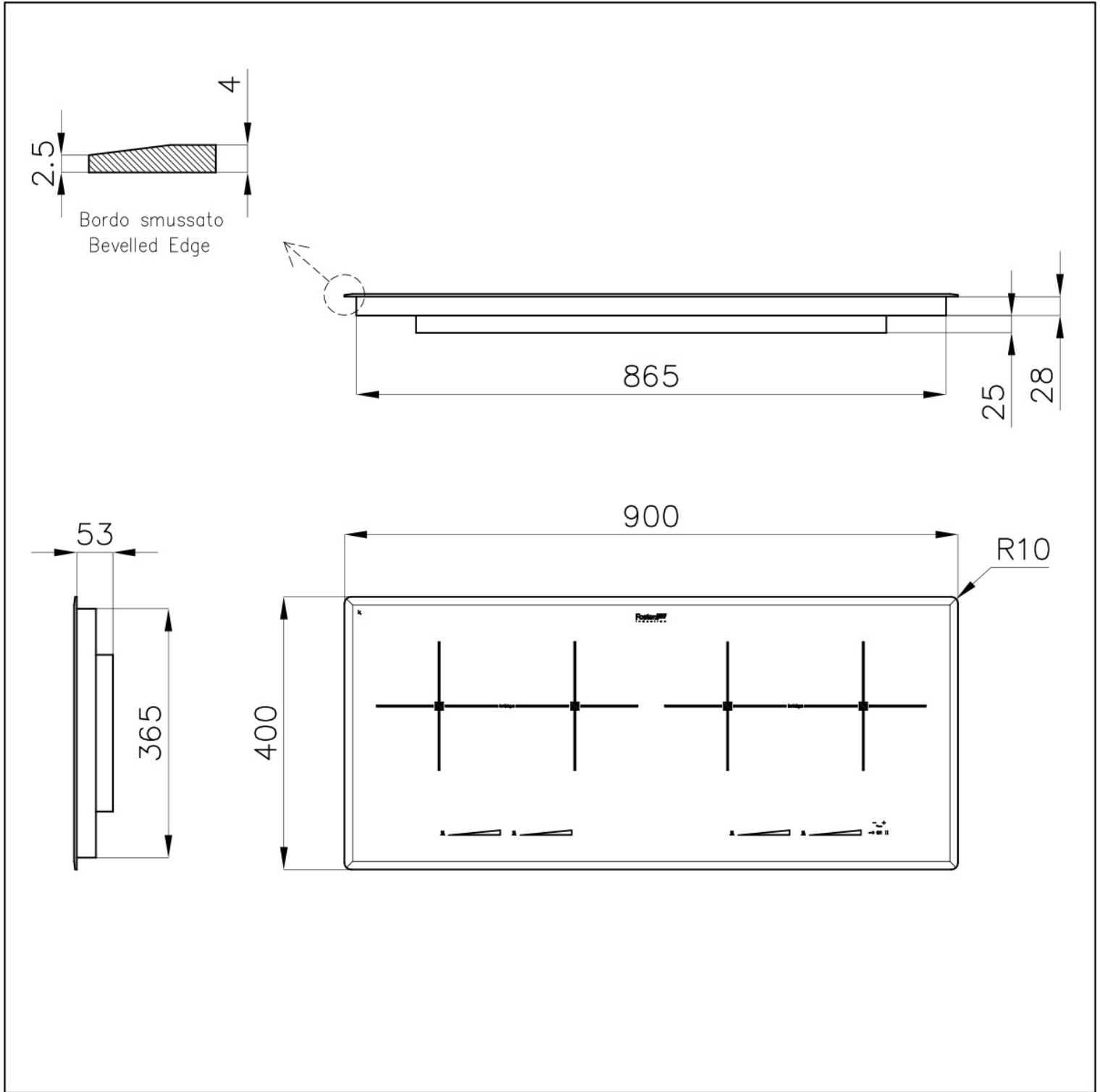
Tipo comandi Touch Control

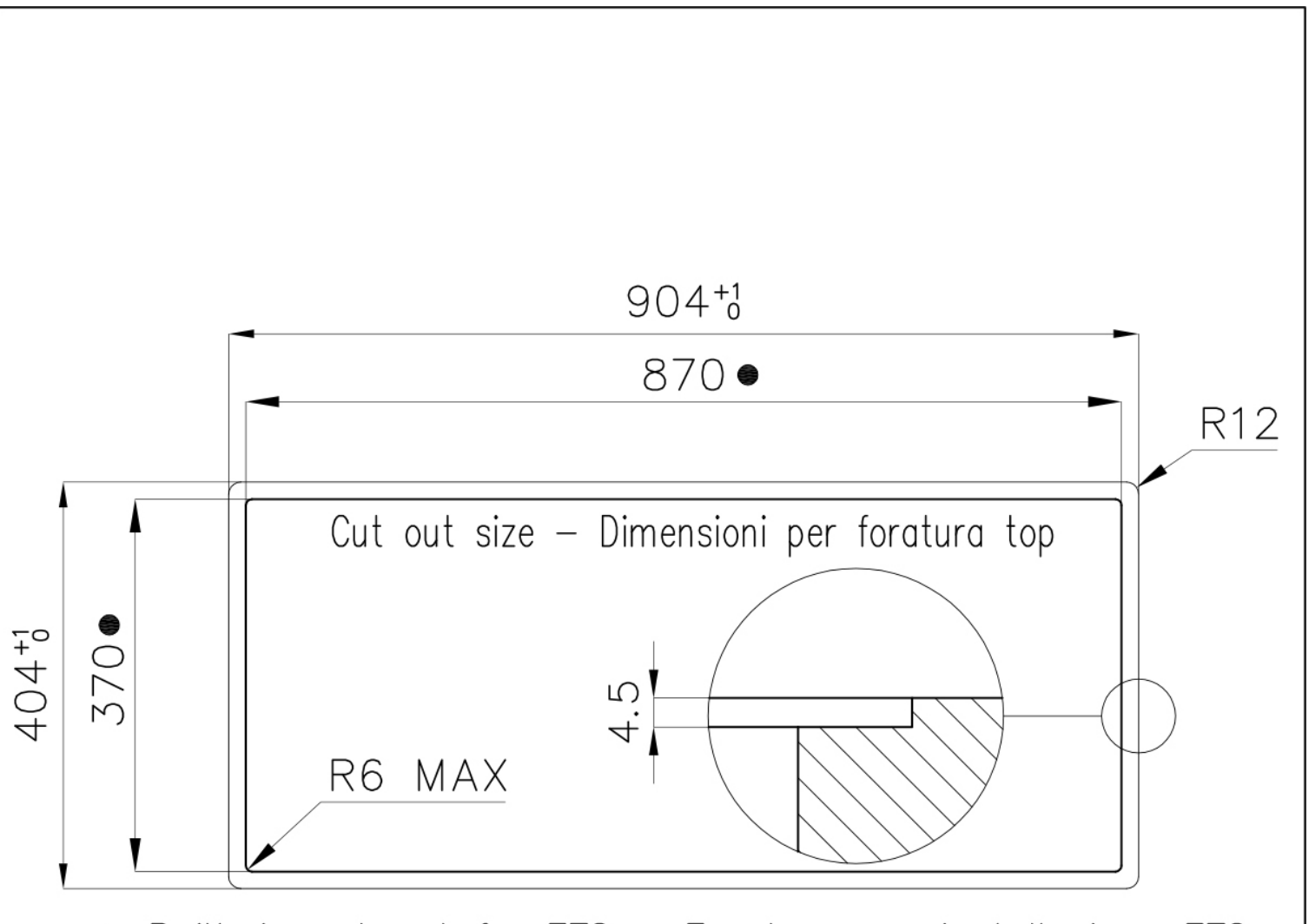
---

Note: \* Powerboost

---

## DATI TECNICI





- Built-in cut out for FTS – Foratura per installazione FTS

## ACCESSORI OPZIONALI



Batteria pentole Induction PRO  
8pz. 8210 008

## ABBINAMENTI CONSIGLIATI



Cappa d'aspirazione S4001 island  
2442091\_2442121



Lavello Foster Milano 1019 050