

## Piano cottura S4000 Domino Induction

Piani Cottura a Induzione

Codice: 7325 455



### CARATTERISTICHE

RECALL	La funzione permette di richiamare in modo immediato le ultime impostazioni selezionate nella precedente cottura.
ZONA BRIDGE	La funzione Bridge permette di associare due zone formando un'unica estesa zona di cottura, disponibile per pentole di grandi dimensioni o per più cotture in contemporanea, con massima flessibilità nel posizionamento. Grazie al Doppio Booster, l'eccezionale potenza di 3700 W può essere concentrata sulla singola piastra o resa disponibile in modo uniforme sulla superficie estesa.
PROGRAMMAZIONE FINE COTTURA	Tutte le operazioni vengono impostate tramite comandi touch-control sul cristallo del piano. Ogni piastra è dotata di programmazione indipendente che permette di impostare differenti tempi di cottura.
CONTAMINUTI	Un comodo timer contaminuti svincolato dalla programmazione di fine cottura.
COMANDI SLIDER	L'impostazione della temperatura prescelta è rapidissima con il comando Slider: è sufficiente sfiorare con un dito il display TOUCH sul livello di potenza desiderata.
SMART FAN SYSTEM	La corretta ventilazione è essenziale per il funzionamento ottimale dei piani ad induzione. Il sistema Foster regola automaticamente il grado di ventilazione in funzione delle temperature raggiunte.
PAUSA	Utile funzione che permette di distogliere l'attenzione dalle vostre cotture, interrompendo e ripristinando le modalità impostate in modo istantaneo.

## SICUREZZA

Tutti i piani elettrici Foster sono dotati delle più moderne e sofisticate protezioni di sicurezza: Spegnimento centralizzato; Blocco per la sicurezza; Indicatori di calore residuo. I modelli ad induzione sono inoltre caratterizzati dalle seguenti funzioni: Safety System che spegne il piano in mancanza di pentole; Overflow detector, che automaticamente spegne la piastra in caso di tracimazione di liquidi; Disattivazione automatica, per scongiurare incidenti causati da dimenticanze.

## DETTAGLI

Bordo Installazione Standard (Bordo 8 mm)

Colorazione Nero

Materiale Acciaio inox + vetroceramica

Alimentazione Monofase: 230 V; 1P + N; 50.60 Hz

Controllo della temperatura Elettronico 50 - 220 °C

Dimensioni 380x520 mm

Dimensioni base 45cm

Descrizione completa Piano cottura Teppanyaki ad induzione - bordo dritto per installazione sopratop

Elemento riscaldante 2 zone

Foro incasso Vedi scheda tecnica

Larghezza 38 cm

Piastra di cottura Acciaio satinato

Potenza totale 2.800 W

---

Superiore 1.400 W

---

Inferiore 1.400 W

---

Impostazioni di alimentazione 9 settaggi di potenza per zona

---

Sicurezza Dotazione di sicurezza

---

Tipologia Piano Cottura a Induzione

---

Tipo comandi Touch Control

---

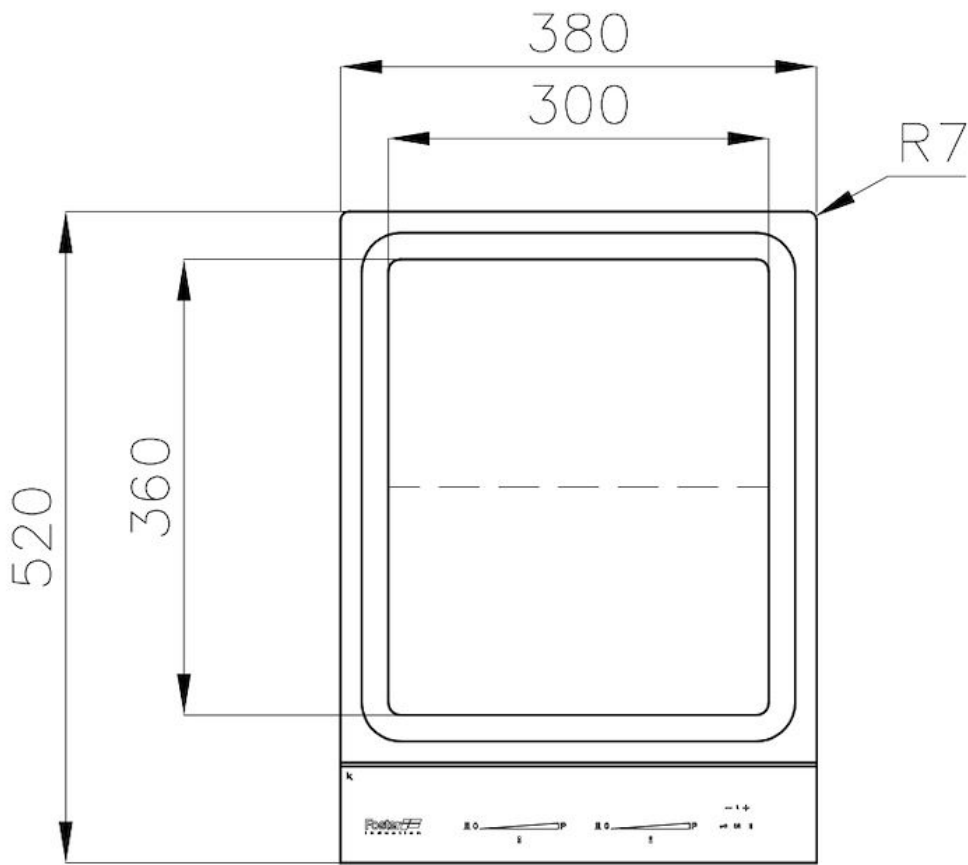
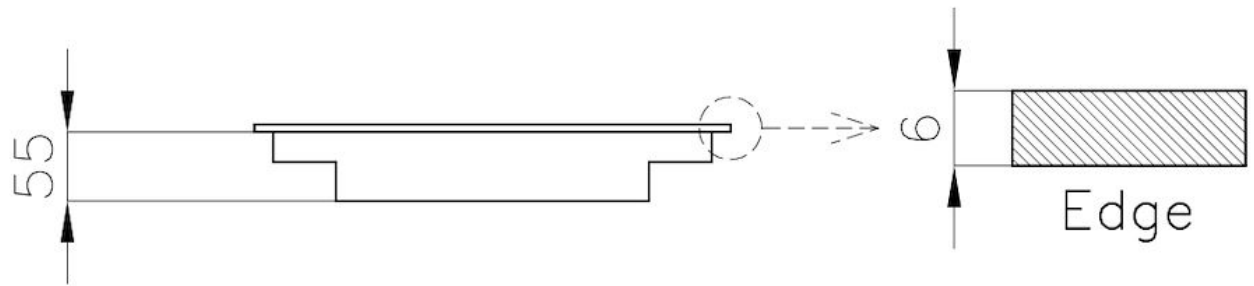
Zone cottura 2 zone indipendenti

---

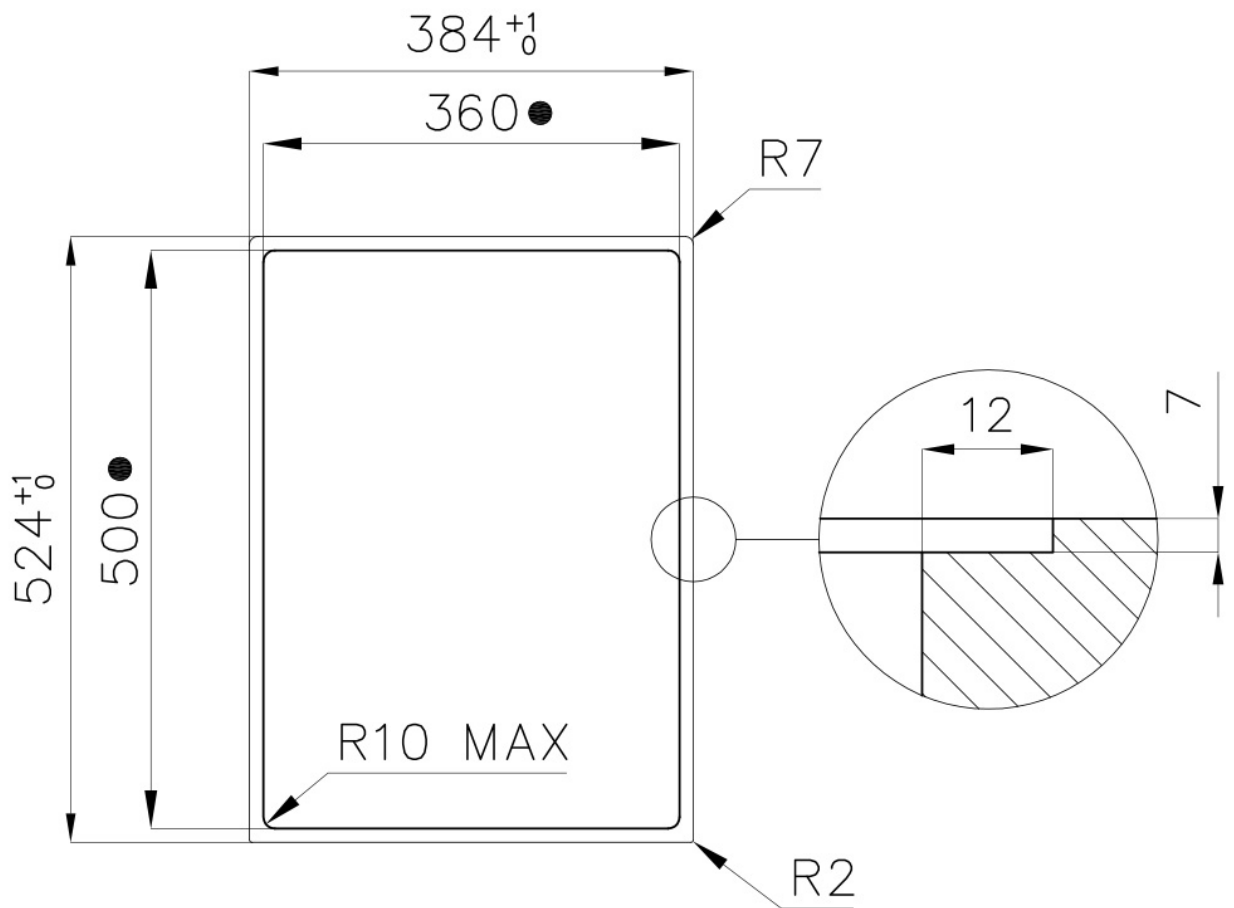
Note: Temperature pre-impostate per la pulizia del prodotto, per una ottimale cottura di ricette a base di pesce, e per una perfetta cottura della carne.

---

## DATI TECNICI



Cut out size  
Dimensioni per foratura top



- Built-in cut out for FTS – Foratura per installazione FTS

## ACCESSORI OPZIONALI



**Distanziere per piani Domino**  
8320 000

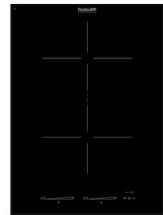
## ABBINAMENTI CONSIGLIATI



**Cappa d'aspirazione S4000 Domino**  
**Ghost**  
2451 000



**Lavello S4001 Sopratop I Filotop**  
3365 050



**Piano cottura S4000 Domino**  
**Induction**  
7341 655