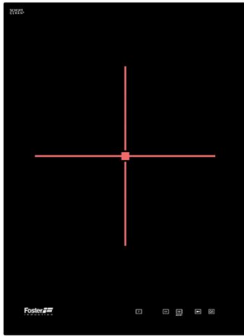


Piano cottura S4000 Domino Induction 7321 240

Piani cottura

Codice: 7321 240



CARATTERISTICHE

CONTAMINUTI Un comodo timer contaminuti svincolato dalla programmazione di fine cottura.

POT DETECTOR I piani Foster non solo riconoscono la presenza delle pentole, ma ne calcolano la superficie d'appoggio. Questo sistema permette un utilizzo di energia ancora più efficiente. Rimuovendo la pentola, inoltre, le piastre si disattivano automaticamente.

POWERBOOST Garantisce un aumento di potenza alla piastra selezionata. In particolare, quando viene attivato il Booster, la piastra funziona per dieci minuti ad una potenza molto elevata che permette di riscaldare rapidamente grandi quantità d'acqua.

PROGRAMMAZIONE FINE COTTURA Tutte le operazioni vengono impostate tramite comandi touch-control sul cristallo del piano. Ogni piastra è dotata di programmazione indipendente che permette di impostare differenti tempi di cottura.

SICUREZZA Tutti i piani elettrici Foster sono dotati delle più moderne e sofisticate protezioni di sicurezza: Spegnimento centralizzato; Blocco per la sicurezza; Indicatori di calore residuo. I modelli ad induzione sono inoltre caratterizzati dalle seguenti funzioni: Safety System che spegne il piano in mancanza di pentole; Overflow detector, che automaticamente spegne la piastra in caso di tracimazione di liquidi; Disattivazione automatica, per scongiurare incidenti causati da dimenticanze.

SMART FAN SYSTEM La corretta ventilazione è essenziale per il funzionamento ottimale dei piani ad induzione. Il sistema Foster regola automaticamente il grado di ventilazione in funzione delle temperature raggiunte.

DETTAGLI

Bordo Installazione Bordo dritto – per installazione a filo piano o per incasso sopra top

Dimensioni 380x520 mm

Dimensioni base 38cm

Elemento riscaldante 1 zona

Ritagliare Vedi scheda tecnica

Materiale/Finitura Vetroceramica nero

Potenza totale 3.000 W

Centro Ø 250 mm-2.300 (3.000)* W

Impostazioni di alimentazione 9 settaggi di potenza per zona + Powerboost

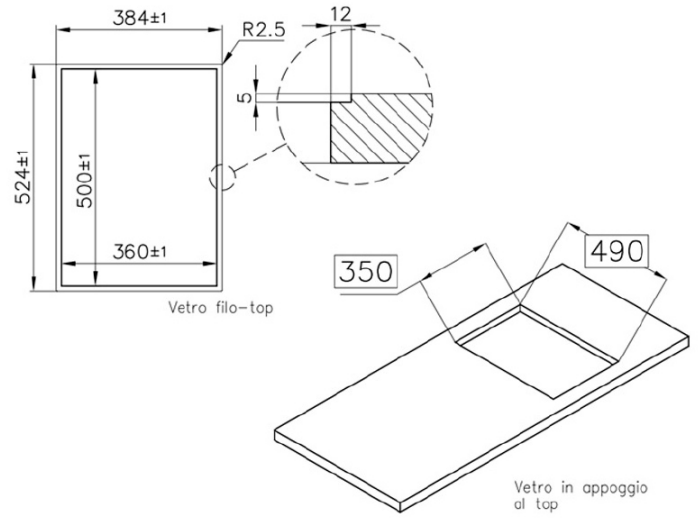
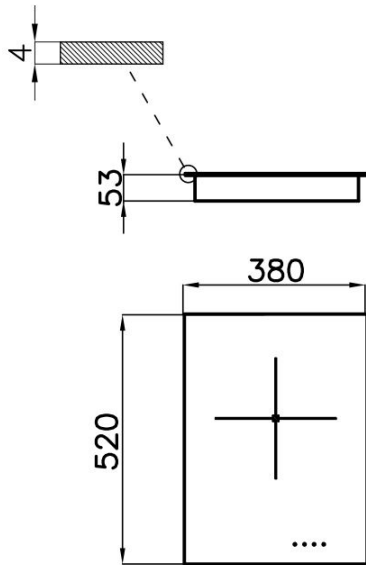
Sicurezza Dotazione di sicurezza

Tipologia Piano Cottura a Induzione

Tipo comandi Touch Control

IN DOTAZIONE

DATI TECNICI



GALLERIA FOTOGRAFICA



IN DOTAZIONE



Distanziere per piani Domino
8320 000

ACCESSORI OPZIONALI



Batteria pentole Induction PRO
8pz. 8210 008