

VAPORONA 1300

Libretto istruzioni
Instruction Manual



TERMOZETA®

- DATI TECNICI
- TECHNICAL DATA

VAPORONA 1300

Steam mop

Type 310006
220-240 V~ 50/60Hz
1300 W – IPX4
Made in China



DESCRIZIONE

IT

1. Impugnatura
2. Gancio avvolgicavo
- 2a. Pulsante scancio manico
3. Tubo
4. Tappo serbatoio acqua
5. Pulsante di sgancio tubo
6. Serbatoio
7. Led di funzionamento
8. Pulsante ON/OFF
9. Corpo apparecchio
10. Base apparecchio
11. Panno pulente
12. Accessorio per la pulizia di tappeti e superfici ruvide
13. Misurino

DESCRIPTION

GB

1. Handle
2. Cord wrap hook
- 2a. Handle release button
3. Handle bar
4. Water tank cap
5. Handle bar release button
6. Water tank
7. Power LED
8. ON/OFF button
9. Appliance body
10. Mop base
11. Cleaning pad
12. Attachment for cleaning hard floors and carpets
13. Measuring cup

PRESCRIZIONI DI SICUREZZA



Leggere il presente manuale in quanto fornisce importanti indicazioni ed avvertenze sulla sicurezza, l'uso e la manutenzione del vostro apparecchio e conservarlo con cura per ogni ulteriore consultazione.

- Dopo aver tolto l'imballaggio assicurarsi dell'integrità dell'apparecchio. In caso di dubbio non utilizzarlo e rivolgersi al nostro centro assistenza al **Numero Verde 800 200 899**.
- Non lasciare gli elementi dell'imballaggio (sacchetti in plastica, polistirolo espanso, chiodi, ecc.) alla portata di bambini o persone con capacità mentali ridotte in quanto potenziali fonti di pericolo.
- La sicurezza elettrica di questo apparecchio è assicurata soltanto quando lo stesso è correttamente collegato ad un efficace impianto di messa a terra come previsto dalle vigenti norme di sicurezza elettrica.

LANGE DISTRIBUTION non può essere considerata responsabile per eventuali danni causati dalla mancanza di messa a terra dell'impianto elettrico.

- Prima di collegare la spina alla presa di corrente verificare che la tensione di funzionamento dell'apparecchio corrisponda a quella della propria abitazione. In caso di dubbio, rivolgersi a personale professionalmente qualificato.
- Si sconsiglia l'uso di adattatori, prese multiple e prolunghe. In caso di necessità utilizzare esclusivamente dispositivi omologati e conformi alle vigenti norme di sicurezza accertandosi che siano compatibili alla potenza dell'apparecchio.
- **Qualsiasi installazione non conforme a quanto specificato può compromettere la vostra sicurezza e fa decadere la garanzia.**
- L'apparecchio è destinato esclusivamente ad uso domestico per la pulizia dei pavimenti della casa.
- Per motivi di sicurezza fare attenzione a:
 - non usare l'apparecchio a piedi nudi e con mani o piedi bagnati;
 - non usare l'apparecchio al di fuori dell'ambiente domestico;
 - non lasciare l'apparecchio esposto ad agenti atmosferici (sole, pioggia, ecc.)
 - non tirare mai il cavo di alimentazione o l'apparecchio stesso per scollegare la spina dalla presa di corrente;
 - non lasciare l'apparecchio collegato alla rete elettrica senza sorveglianza;
 - non immergere mai l'apparecchio in acqua o in altri liquidi

- **L'apparecchio può essere utilizzato da persone con capacità fisiche, sensoriali o mentali ridotte, oppure con mancanza di esperienza o di conoscenza, solo se supervisionati o istruiti all'utilizzo dell'apparecchio in condizioni di sicurezza, e previa comprensione dei relativi rischi.**
- **I bambini non dovranno giocare con l'apparecchio.**
- **Le operazioni di pulizia e di manutenzione non dovranno essere svolte da bambini.**
- **Il cavo di alimentazione dell'apparecchio non deve essere sostituito dall'utente.** In caso di necessità rivolgersi al nostro centro assistenza al **Numero Verde 800 200 899**.
- In caso di guasto e/o di cattivo funzionamento dell'apparecchio, spegnerlo e non manometterlo. Per l'eventuale riparazione rivolgersi al nostro centro assistenza al **Numero Verde 800 200 899** e richiedere l'utilizzo di ricambi originali.
- Al termine del ciclo di vita rendere inoperante l'apparecchio tagliandone il cavo di alimentazione dopo avere scollegato la spina dalla presa di corrente. Per lo smaltimento attenersi alle norme in vigore nel proprio luogo di residenza.
- LANGE DISTRIBUTION non può essere considerata responsabile di eventuali danni a persone, animali o cose causati da un'errata installazione o derivanti da un uso improprio, erroneo o irragionevole.
- Non lasciare l'apparecchio incustodito quando è connesso alla presa di alimentazione.
- Non tirare o trasportare con il cavo, non utilizzare il cavo come maniglia, chiudere la porta sul cavo, tirare il cavo attorno a spigoli o bordi affilati o esporre il cavo a superfici riscaldate.
- Non scollegare la spina dalla presa di corrente tirando il cavo d'alimentazione.
- Scollegare sempre la spina dalla presa d'alimentazione prima di eseguire qualsiasi operazione di pulizia e manutenzione del prodotto.
- Non utilizzare l'apparecchio se è stato fatto cadere accidentalmente, se sono presenti danni visibili o se perde acqua.
- Mantenere l'apparecchio fuori dalla portata dei bambini quando viene usato o si sta raffreddando.
- Durante l'uso l'apparecchio produce vapore e le sue superfici possono raggiungere temperature elevate. Fare



•• ITALIANO ••

molta attenzione a non entrare in contatto con il vapore e con le superfici calde dell'apparecchio perché potrebbero causare bruciature.

- Non toccare l'apparecchio e la spina della corrente con le mani umide.
- Durante l'utilizzo non posizionare mai l'apparecchio su un lato e non indirizzare mai il vapore verso persone, animali, piante o verso attrezzature contenenti componenti elettrici, come ad esempio l'interno dei forni.
- Non utilizzare l'apparecchio per la pulizia di superfici verticali.
- Controllare sempre che il serbatoio dell'acqua sia intatto.
- Non utilizzare l'apparecchio vicino a vasche da bagno, lavandini o recipienti contenenti acqua.
- A fine utilizzo svuotare il serbatoio in modo tale che l'acqua rimanente non depositi calcare all'interno della macchina.
- L'uso di accessori non consigliati dal produttore dell'apparecchio può causare incendi, scosse elettriche o lesioni. Utilizzare solo gli accessori forniti dal produttore.
- Chiudere il tappo del serbatoio quando il prodotto è in funzione

DECALCIFICAZIONE



ATTENZIONE: I depositi di calcare (presenti naturalmente nell'acqua) possono seriamente compromettere il buon funzionamento dell'apparecchio, è quindi:

**ASSOLUTAMENTE NECESSARIO,
EFFETTUARE UN LAVAGGIO DI
DECALCIFICAZIONE,**

ogni 2 o 3 mesi oppure ogni 30/40 ore di utilizzo con appositi decalcificanti per prodotti a vapore comunemente in commercio.

IMPORTANTE: L'azienda non risponde per interventi in garanzia per mal funzionanti per mancata decalcificazione da parte dell'utente.

Leggete attentamente le istruzioni e le avvertenze riportate sulle confezioni dell'anticalcare.

Non usare mai aceto.

CAMPO DI APPLICAZIONE

- L'apparecchio è destinato esclusivamente ad uso domestico per la pulizia di superfici asciutte; non utilizzare l'apparecchio su rampe inclinate o scale.
- Non utilizzare l'apparecchio in ambienti che presentano particolari condizioni di infiammabilità: presenza di gas, spray, polveri altamente volatili, esplosivi, diluenti, vernici a spirito, ecc.
- Non utilizzare l'apparecchio in ambienti esterni.
- Non utilizzare l'apparecchio per la pulizia di pavimenti lucidati, superfici in cuoio, materiali sintetici, velluto o altri materiali che possono essere sensibili al vapore



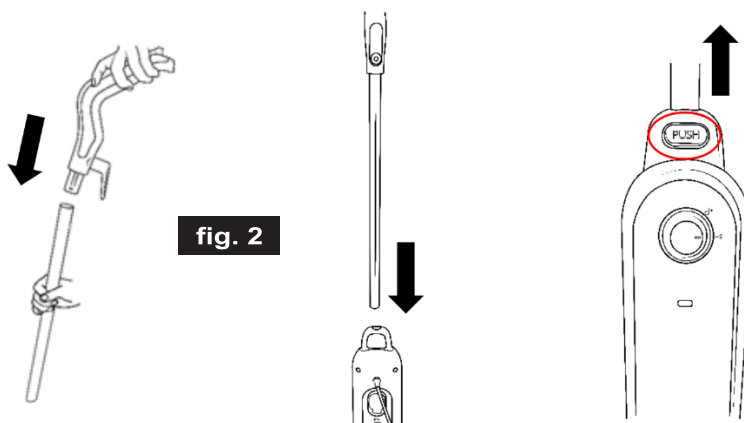
DISIMBALLO

- Estrarre tutti i componenti dall'imballo e accertarsi della loro integrità.
- Non lasciare gli elementi dell'imballo (sacchetti in plastica, polistirolo espanso, chiodi, cartone, punti metallici, ecc.) alla portata di bambini o persone con capacità mentali ridotte in quanto potenziali fonti di pericolo.
- Smaltire gli elementi dell'imballo secondo le norme vigenti.

ISTRUZIONI PER L'USO

MONTAGGIO DEL MANICO

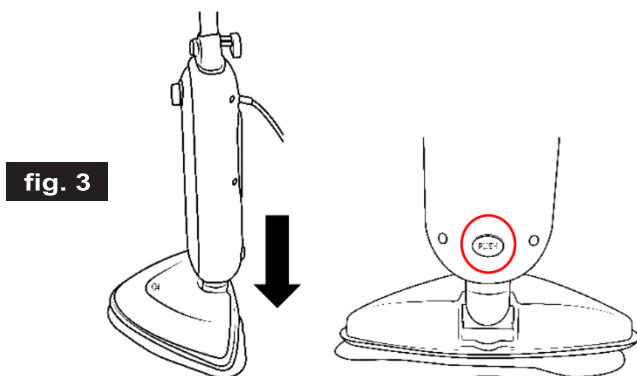
- Estrarre l'impugnatura (1)
- Inserite l'impugnatura (1) nel tubo (3) (Fig.2). Spingere fino a quando non scatta in posizione.
- Una volta assemblata l'impugnatura, inserire il tubo (3) nel connettore posto nella parte superiore del corpo principale (9) finché non sentite un 'click'.
- Per rimuovere il tubo (3), premere il pulsante di sgancio (5) sulla parte posteriore del corpo apparecchio, e poi estrarlo.
- Per rimuovere l'impugnatura, premere il pulsante presente sul lato dell'impugnatura (2a).



MONTAGGIO SPAZZOLA

Collegare la spazzola (10) (Fig. 3) al corpo principale (9), allineando ed inserendo il connettore presente nella parte bassa del corpo principale (9) e quello presente sulla spazzola finché non si fissa in posizione.

È possibile rimuovere la spazzola premendo il pulsante di rilascio in alto e sollevando l'unità.



RIEMPIMENTO DEL SERBATOIO

- Tirare il tappo (4) del serbatoio (6) e riempire il serbatoio d'acqua con l'apposito apposito misurino (13) (Fig. 4)
- Dopo aver riempito il serbatoio, richiudere il tappo (4) .

⚠ ATTENZIONE!

Dopo l'uso e durante l'operazione di riempimento del serbatoio, spegnere sempre l'apparecchio e staccare la spina dalla presa di corrente.

NOTA: Se l'acqua della propria zona di residenza è particolarmente calcarea, si raccomanda l'utilizzo di acqua distillata per prevenire incrostazioni di calcare all'interno del serbatoio. In alternativa, far bollire l'acqua corrente e versarla nel serbatoio (8) solo dopo averla fatta raffreddare.



fig. 4

⚠ ATTENZIONE!

Non superare la capacità massima del serbatoio che corrisponde a 350 ml.
Non aggiungere mai detersivi, additivi chimici o decalcificanti in quanto danneggiano l'apparecchio e invalidano la garanzia.

MONTAGGIO DEL PANNO

! ATTENZIONE!

Spegnere l'apparecchio, scollegare la spina dalla presa di corrente e accertarsi che l'apparecchio si sia raffreddato prima di procedere alle operazioni di rimozione panno e base apparecchio.

Allineare le parti in velcro presenti sul panno (11) con le apposite parti zigrinate presenti sotto la base dell'apparecchio (10) cercando di evitare la formazione di pieghe (Fig.5).

È possibile lavare il panno a mano con acqua calda e sapone o in lavatrice.

fig. 5

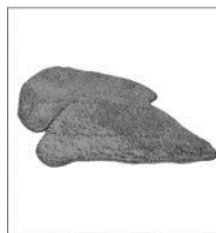


fig. 6

ACCESSORIO PER LA PULIZIA DI TAPPETI E SUPERFICI RUVIDE

Utilizzare l'accessorio (12) solo per la pulizia di tappeti o superfici ruvide. Appoggiare l'accessorio sul pavimento e posizionarvi sopra la scopa (Fig. 6) con il panno di microfibra montato. Quindi procedere alla pulizia:

l'accessorio (12) farà scorrere l'apparecchio agevolmente anche sulle superfici ruvide.



MESSA IN FUNZIONE

! ATTENZIONE!

Non usare mai la scopa a vapore senza il panno pulente in microfibra attaccato alla base apparecchio (10) o senza acqua nel serbatoio.

Dopo aver montato il manico e riempito d'acqua il serbatoio, collegare l'apparecchio alla presa di corrente. Ruotare l'interruttore ON/OFF (8). La luce rossa di funzionamento (7) posta sotto l'interruttore ON/OFF si accende indicando che la scopa è in funzione. Dopo 20 secondi circa, l'apparecchio raggiunge la temperatura d'esercizio e la scopa è pronta a generare vapore.

Inclinare la scopa di circa 45° in modo tale che la pompa si attivi e il vapore fuoriesce dalla base dell'apparecchio. È ora possibile incominciare a utilizzare la scopa sulla superficie interessata.

NOTE:

- Quando la pompa è in funzione, produce rumore. Ciò è del tutto normale.

Il rumore aumenta quando l'acqua nel serbatoio sta per esaurirsi e di conseguenza la quantità di vapore prodotto diminuisce.

In tal caso, spegnere l'apparecchio ruotando l'interruttore ON/OFF (8); riempire nuovamente con il misurino d'acqua (13) il serbatoio (6), e riaccendere l'apparecchio ruotando nuovamente l'interruttore ON/OFF (8).

- Se la scopa viene messa in posizione verticale l'emissione di vapore si arresta automaticamente.

DOPO L'USO

Al termine dell'utilizzo del prodotto è possibile riporre l'apparecchio in piedi nella pratica posizione d'arresto/riposo.

Ruotare l'interruttore ON/OFF (8). in posizione spento.

Scollegare la spina dalla presa d'alimentazione e lasciare raffreddare il prodotto.

Rimuovere il panno in microfibra.

ATTENZIONE – RISCHIO SCOTTATURA:

Non rimuovere il panno mentre la scopa sta emettendo vapore.

Attendere che il prodotto si sia completamente raffreddato prima di procedere con la rimozione del panno

Si consiglia di svuotare il serbatoio dall'eventuale quantità d'acqua residua in modo tale da evitare la formazione di calcare all'interno dello stesso durante il periodo d'inutilizzo.

Avvolgere il cavo attorno ai ganci avvolgicavo (2) e riporre la scopa in posizione verticale.

NOTA: Si consiglia di testare l'apparecchio prima su una piccola area.

Non soffermarsi troppo tempo sullo stesso punto in quanto il calore potrebbe danneggiare il tessuto o la superficie in questione.

ATTENZIONE!

- I materiali in plastica lucida possono diventare opachi a causa del vapore.
- I tessuti acrilici, il velluto e il lino sono molto sensibili al vapore.
- Controllare sempre, prima di accendere l'apparecchio, che il materiale o la superficie in questione siano adatti per il trattamento a vapore.
- Il legno verniciato e la pelle possono scolorirsi con il vapore.
- Non utilizzare su pavimenti non rivestiti.
- Non utilizzare su pavimenti su cui è stata passata la cera.

Per evitare che la pompa resti asciutta, riempire il serbatoio dell'acqua (6) costantemente. Se il serbatoio è completamente vuoto, il processo di innesco della pompa potrebbe richiedere del tempo.

PULIZIA E MANUTENZIONE

ATTENZIONE!

Scollegare sempre la spina dalla presa di corrente prima di eseguire qualsiasi operazione di pulizia e manutenzione.

- È possibile lavare il panno a mano con acqua calda e sapone o in lavatrice selezionando un lavaggio con acqua tiepida. Lavare il panno con un detergente delicato.
- Per la pulizia del corpo dell'apparecchio (9) e degli accessori utilizzare esclusivamente un panno morbido e leggermente umido. Non utilizzare mai soluzioni acide o sostanze abrasive.
- Non immergere mai l'apparecchio in acqua o in altre sostanze liquide.
- Prima di riutilizzare l'apparecchio, assicurarsi che tutte le parti siano completamente asciutte

RICERCA GUASTI

PROBLEMA	POSSIBILE CAUSA	POSSIBILE SOLUZIONE
LA SCOPA A VAPORE NON SI ACCENDE	- La spina non è ben inserita nella presa di corrente. - Non c'è tensione nella presa di corrente.	- Inserire la spina correttamente - Controllare che ci sia tensione nell'impianto di casa
LA SCOPA A VAPORE NON EMETTE VAPORE	- Manca acqua nel serbatoio	- Aggiungere acqua nel serbatoio come riportato nelle istruzioni
LA SCOPA A VAPORE LASCIA TRACCE D'ACQUA SUL PAVIMENTO	- Il panno in microfibra è troppo bagnato.	- Scollegare l'apparecchio dalla presa di corrente e cambiare il panno pulente in microfibra
LA SCOPA A VAPORE LASCIA TRACCE BIANCHE SUL PAVIMENTO	- La scopa è stata ferma nello stesso punto per troppo tempo. - Acqua troppo dura	- Non lasciare mai la scopa a vapore sul pavimento con il panno umido o bagnato attaccato quando l'apparecchio non è in uso. - Usare acqua distillata.

INFORMAZIONE AGLI UTENTI

Ai sensi del decreto legislativo 14 marzo 2014, n.49 "Attuazione della direttiva 2012/19/UE sui rifiuti di apparecchiature elettriche ed elettroniche (RAEE)".



- Il simbolo del cassonetto barrato sull'apparecchiatura indica che il prodotto alla fine della propria vita deve essere raccolto separatamente dagli altri rifiuti.
- L'utente dovrà, pertanto, conferire l'apparecchiatura giunta a fine vita agli idonei centri di raccolta differenziata dei rifiuti elettronici ed elettrotecnici, oppure riconsegnarla al rivenditore al momento dell'acquisto di una nuova apparecchiatura di tipo equivalente, in ragione di uno a uno.
- L'adeguata raccolta differenziata per l'avvio successivo dell'apparecchiatura dismessa al riciclaggio, al trattamento e allo smaltimento ambientalmente compatibile contribuisce ad evitare possibili effetti negativi sull'ambiente e sulla salute e favorisce il riciclo dei materiali di cui è composta l'apparecchiatura. Lo smaltimento abusivo del prodotto da parte dell'utente comporta l'applicazione delle sanzioni amministrative previste dalla normativa vigente.

Lange Distribution S.r.l. si riserva il diritto di apportare modifiche estetiche e/o tecniche senza preavviso al fine di migliorare i propri prodotti.

Termozeta is an international trademark. Copyright © 1995. All rights reserved.

Lange Distribution S.r.l. - Via Treviso 35 - 20127 Milano - Italy

SAFETY PRECAUTIONS



Read this instruction manual, as it provides important guidance and warnings regarding safety and the use and maintenance of your appliance. Keep the manual safe for future reference.

- After removing the packaging, check the integrity of the appliance. If you have any doubts, do not use the appliance and call our support centre at the **Freephone Number 800 200 899**.
- Do not leave parts of the packaging (plastic bags, polystyrene foam, nails, etc.) within the reach of children or people with reduced mental faculties, as these objects are potential sources of danger.
- The electrical safety of this appliance can only be guaranteed if it is correctly connected to an efficient earthing system in accordance with applicable electrical safety standards.

LANGE DISTRIBUTION cannot be held liable for any damage caused by a failure to earth the electrical system.

- Before plugging the appliance in, check that its operating voltage matches that present in your home. In the case of any doubt, consult a qualified professional.

- Avoid the use of adapters, multiple sockets and extension cords. If necessary, use only approved devices which comply with applicable safety standards, ensuring that they are compatible with the power of the appliance.
- **Any set-up which does not comply with these instructions may compromise your safety and invalidates the warranty.**
- The appliance is exclusively intended for domestic use, for cleaning floors in the home.
- For safety reasons, take care:
 - not to use the appliance when barefoot or with wet hands or feet;
 - not to use the appliance outside the home;
 - not to leave the appliance exposed to weather conditions (sun, rain, etc.);
 - never to pull on the power cord or the appliance itself to unplug it from the electrical socket;
 - not to leave the appliance plugged into the mains without supervision;
 - never to immerse the appliance in water or other liquids.

- **The appliance can be used by people with reduced physical, sensory or mental faculties, or those who lack experience or knowledge, only if they are supervised or have been instructed in the safe use of the appliance and have understood the dangers involved.**
- **Children must not play with the appliance.**
- **Cleaning and maintenance operations must not be carried out by children.**
- **The appliance's power cord must not be replaced by the user.** For anything you may need, call our support centre at the **Freephone Number 800 200 899.**
- In the event of a breakdown and/or poor operation, turn off the appliance and do not tamper with it. For any repairs, call our support centre at the **Freephone Number 800 200 899** and ask for the use of original spare parts.
- At the end of its life, render the appliance inoperative by cutting through its power cord, only after removing the plug from the electrical socket. For disposal, comply with the applicable standards in your area of residence.
- LANGE DISTRIBUTION cannot be held liable for any damage to people, property or pets caused by incorrect set-up or resulting from improper, incorrect or unreasonable use.
- Do not leave the appliance unsupervised while it is plugged in.
- Do not pull on the cord or use it to transport the appliance; use the cord as a handle; shut the cord in the door; pull the cord around sharp edges or corners; or expose the cord to hot surfaces.
- Do not pull on the power cord to remove the plug from the electric socket.
- Always plug the appliance out of the electrical socket before carrying out any cleaning and maintenance operations on the product.
- Do not use the appliance if it has been accidentally dropped, if any visible damage is present, or if it is leaking water.
- Keep the appliance out of the reach of children while it is being used or cooling down.

..ENGLISH..



- During use, the appliance produces steam and its surfaces may reach high temperatures. Be very careful not to come into contact with the steam or with the hot surfaces of the appliance, as this could cause burning.
- Do not touch the appliance or the plug with wet hands.
- When using the appliance, never place it on one side and never direct the steam towards people, animals, plants or equipment containing electrical components, such as the inside of an oven, for example.
- - Do not use the appliance to clean vertical surfaces.
- Always check that the water tank is intact.
- Do not use the appliance close to bathtubs, sinks, or containers of water.
- After use, empty the water tank so that the remaining water does not deposit limescale inside the machine.
- The use of accessories not recommended by the manufacturer of the appliance may cause fires, electric shocks or physical injuries. Use only accessories provided by the manufacturer.
- Close the cap of the water tank while the product is in use.

DESCALING



ATTENTION: Deposits of limescale (naturally present in water) may seriously compromise the correct functioning of the appliance. Therefore, it is:

ABSOLUTELY ESSENTIAL TO CARRY OUT A DESCALING CYCLE

every 2/3 months, or after every 30/40 hours of use, with special descaling agents for steam products which are commonly available for sale.

IMPORTANT: The company is not liable to provide work under warranty for poor functioning caused by the user's failure to descale.

Read the instructions and the warnings given on the packaging of the descaling agent carefully.

Never use vinegar.

FIELD OF USE

- The appliance is exclusively intended for domestic use, for cleaning dry surfaces. Do not use the appliance on sloping ramps or stairs.
- Do not use the appliance in environments which feature specific flammability risk factors: in the presence of gas, sprays, highly volatile powders, explosives, thinners, spirit-based varnishes, etc.
- Do not use the appliance in outdoors environments.
- Do not use the appliance to clean polished floors or surfaces in leather, synthetic materials, velvet or other materials which may be sensitive to steam.



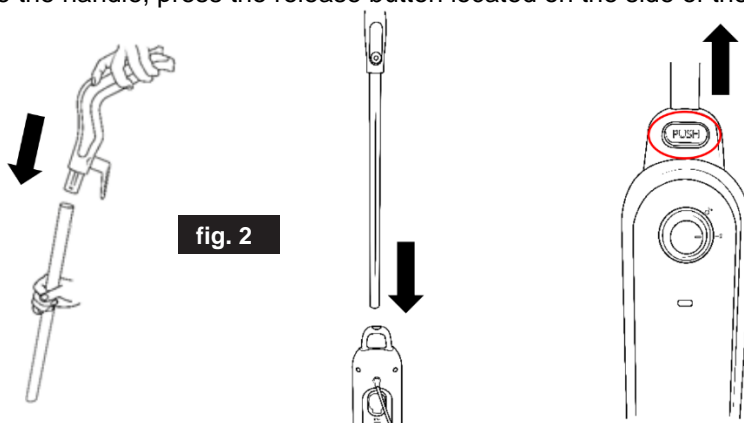
UNPACKAGING

- Remove all components from the packaging and make sure that they are intact.
- Do not leave parts of the packaging (plastic bags, polystyrene foam, nails, cardboard, metal staples etc.) within the reach of children or people with reduced mental faculties, as these objects are potential sources of danger.
- Dispose of the packaging in accordance with applicable regulations.

INSTRUCTIONS FOR USE

ATTACHING THE HANDLE

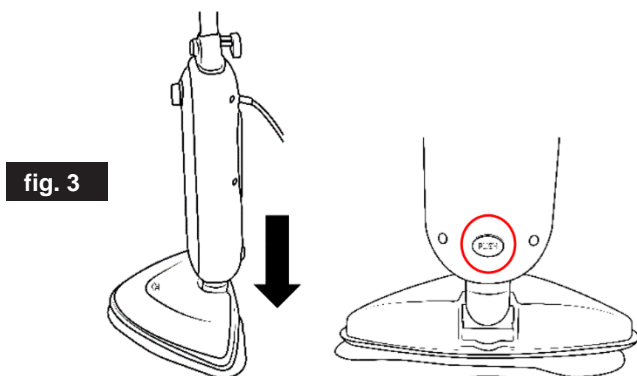
- Take out the handle (1)
- Insert the handle (1) into the handle bar (3) (Fig.2). Push until it clicks into position.
- Once the handle is attached, insert the handle bar (3) into the connection point on the top of the main body (9) until you hear a 'click'.
- To remove the handle bar (3), press the handle bar release button (5) on the back of the appliance body, then detach it.
- To remove the handle, press the release button located on the side of the handle (2a).



ATTACHING THE MOP

Attach the mop base (10) (Fig. 3) to the main body (9) by lining up the connection points on the bottom of the main body (9) and on the mop base, and pushing one into the other until they are secured in place.

It is possible to remove the mop base by pressing the release button on top and lifting up the unit.



FILLING THE WATER TANK

- Remove the cap (4) from the water tank (6) and fill the tank with water using the measuring cup provided (13) (Fig. 4)
- After filling the tank, put the cap (4) back on.

⚠ ATTENTION!

After use and when filling the water tank, always switch the appliance off and plug it out of the electrical socket.

NOTE: If the water in the area where you live is particularly hard, we recommend using distilled water to prevent build-ups of limescale within the water tank. Alternatively, boil tap water and pour it into the tank (8) only after it has cooled down.



fig. 4

⚠ ATTENTION!

Do not exceed the maximum capacity of the water tank, which is 350ml. Never add detergents, chemical additives or descaling agents as these damage the appliance and invalidate the warranty.

ATTACHING THE PAD

! ATTENTION!

Switch the appliance off, plug it out and make sure that it has cooled down before proceeding to remove the pad and the mop base.

Line up the velcro strips on the pad (11) with the corresponding rough parts below the mop base of the appliance (10), trying not to allow wrinkles and folds to form (Fig.5).

It is possible to wash the pad by hand, with hot water and soap, or in the washing machine.

fig. 5

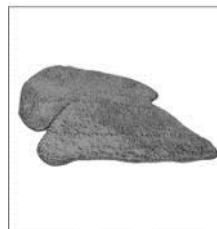


fig. 6

ATTACHMENT FOR CLEANING HARD FLOORS AND CARPETS

Use the attachment (12) only for cleaning hard floors or carpets. Place the attachment on the ground and place the mop with the microfibre pad already attached onto it (Fig. 6). Then, proceed with cleaning:

the attachment (12) will allow the appliance to glide with ease even over rough surfaces.



SETTING UP

! ATTENTION!

Never use the steam mop without the microfibre cleaning pad attached to the mop base of the appliance (10), or without water in the tank.

After attaching the handle and filling the water tank, plug the appliance in. Turn the ON/OFF switch (8). The red power light (7) located below the ON/OFF switch lights up, indicating that the mop is powered on. After approximately 20 seconds, the appliance reaches its operating temperature and the mop is ready to generate steam.

Hold the mop at an angle of approximately 45° in order to activate the pump and for steam to emerge from the base of the appliance. It is now possible to begin using the mop on the surface you wish to clean.

NOTES:

- When the pump is operating, it makes noise. This is completely normal.

The noise level increases when the water in the tank has almost run out, and the quantity of steam produced decreases as a result.

If this happens, turn the appliance off using the ON/OFF (8) switch; use the measuring cup (13) to refill the water tank (6); and turn the appliance back on using the ON/OFF switch again (8).

- If the mop is positioned vertically, the emission of steam stops automatically.

AFTER USE

After use, the appliance can be stored upright in a convenient off/resting position.

Turn the ON/OFF switch (8) to the off position.

Plug the appliance out of the electric socket and allow it to cool down.

Remove the microfibre pad.

ATTENTION – RISK OF BURNS:

Do not remove the pad while the mop is still emitting steam.

Wait for the product to cool down fully before proceeding to remove the pad.

It is recommended that you empty any residual water from the water tank, in order to prevent the formation of limescale inside it while it is not being used.

Wind the cord around the cord wrap hooks (2) and put the mop away in a vertical position.

NOTE: It is recommended that you test the appliance out on a small area to begin with. Do not stop for too long on any one area, as the heat may damage the fabric or surface in question.

ATTENTION!

- Materials in shiny plastic may become matte as a result of steam.
- Acrylic fabrics, velvet and linen are highly sensitive to steam.
- Before switching the appliance on, always make sure that the material or surface in question is suitable for treatment with steam.
- Varnished wood and leather may become discoloured due to steam.
- Do not use on uncovered floors.
- Do not use on floors which have been treated with wax.

To prevent the pump from drying out, keep the water tank (6) constantly filled. If the tank is allowed to become completely empty, the process of priming the pump may take some time.

CLEANING AND MAINTENANCE

ATTENTION!

Always plug the appliance out of the electrical socket before carrying out any cleaning and maintenance operations.

- It is possible to wash the pad by hand, with hot water and soap, or in the washing machine using a lukewarm cycle. Use a gentle detergent to wash the pad.
- To clean the appliance body (9) and the accessories, use a soft, slightly damp cloth only. Never use acidic solutions or abrasive substances.
- Never immerse the appliance in water or other liquid substances.
- Before using the appliance again, make sure that all its parts have completely dried.

TROUBLESHOOTING

PROBLEM	POSSIBLE CAUSE	POSSIBLE SOLUTION
THE STEAM MOP ISN'T SWITCHING ON	<ul style="list-style-type: none"> - The plug is not inserted properly in the socket. - There is no power coming from the electric socket. 	<ul style="list-style-type: none"> - Plug it in correctly - Check that the electricity system in your home has power
THE STEAM MOP ISN'T PRODUCING STEAM	<ul style="list-style-type: none"> - Not enough water in the tank 	<ul style="list-style-type: none"> - Add water to the tank, as described in the instructions
THE STEAM MOP LEAVES TRACES OF WATER ON THE FLOOR	<ul style="list-style-type: none"> - The microfibre pad is too wet. 	<ul style="list-style-type: none"> - Plug the appliance out and change the microfibre cleaning pad
THE STEAM MOP LEAVES WHITE TRACES ON THE FLOOR	<ul style="list-style-type: none"> - The mop has spent too long on the same point of the floor. - The water is too hard 	<ul style="list-style-type: none"> - Never leave the steam mop on the floor with a wet or damp pad attached while it is not in use. - Use distilled water.

INFORMATION FOR USERS

Pursuant to Italian Legislative Decree No. 49 of 14 March 2014, "Implementation of Directive 2012/19/EU on waste electrical and electronic equipment (WEEE)":



- The barred dumpster symbol shown on the appliance indicates that the product must be collected separately from other waste at the end of its useful life.
- At the end of its useful life, the user must therefore deliver the appliance to an electronic and electrical waste collection centre, or return it to the retailer when purchasing a new appliance of the same type, in a ratio of one-to-one.
- The proper differentiated collection for the subsequent environmentally compatible recycling, treatment and disposal of disused appliances contributes to preventing possible negative effects on the environment and our health and promotes the recycling of the materials that make up the appliance. Illegal disposal of the product by the user is subject to the administrative sanctions provided for by applicable law.

Lange Distribution S.r.l. reserves the right to make aesthetic and/or technical alterations, without prior notice, for the purpose of improving its products.

Termozeta is an international trademark. Copyright © 1995. All rights reserved.

Lange Distribution S.r.l. - Via Treviso 35 - 20127 Milan - Italy



www.termozeta.com

