



'21

NEW GENERATION  
KITCHEN EXPERIENCE

**SILVERLINE**

Fra i marchi più importanti al mondo nel settore degli elettrodomestici da incasso e con un volume produttivo annuo di 1,2 milioni di pezzi, Silverline esporta i suoi prodotti in più di 70 paesi. L'affidabilità del marchio Silverline è dimostrata dai molti riconoscimenti ricevuti in diverse importanti competizioni europee di design, quali il Red Dot, Plus X, If Design e il German Design Award nel campo dell'innovazione e del design.

Silverline is one of the world's leading brands in the production and sales of built-in products. With an annual production volume of 1.2 million units, Silverline exports its products to approximately 70 countries worldwide. Silverline has proven its reliability after having received numerous prestigious awards in various prominent European design contests. Silverline has received Reddot Award, Plus X Award, iF Design Award and German Design Award in the field of innovation and design.

# INDICE

INDEX

## Cappa Hood

PIANO+CAPPA  
WORKTOP HOOD



3412  
SUPREME P-15

PIANO+CAPPA  
WORKTOP HOOD



7110  
FLOW IN PRO P-17

PIANO+CAPPA  
WORKTOP HOOD



3413  
FLOW IN P-19

DOWNDRAFT



3411 P-21

DOWNDRAFT



3410  
DOWNDRAFT P-22

PIANO+CAPPA  
WORKTOP HOOD



3417 P-23

SOSPESA SUSPENDED



4390  
LIGHTLINE P-29

SOSPESA SUSPENDED



4386  
PURE PLUS P-33

SOSPESA SUSPENDED



4385  
NEAT P-37

ISOLA ISLAND



4207 P-40

ISOLA ISLAND



4250 P-41

ISOLA ISLAND



4240 P-42

ISOLA ISLAND



4180 P-43

ISOLA ISLAND



4110 P-44

ISOLA ISLAND



4110  
DROP CONTROL P-45

ISOLA ISLAND



4170 P-46

ISOLA ISLAND



4170 P-47

INCASSO BUILT-IN



3129 INSIDE-4 DROP CONTROL P-53

INCASSO BUILT-IN



3129 INSIDE-3 DROP CONTROL P-55

INCASSO BUILT-IN



3129 INSIDE-2 P-57

INCASSO BUILT-IN



3129 INSIDE-1 P-59

INCASSO BUILT-IN



1390 P-60

INCASSO BUILT-IN



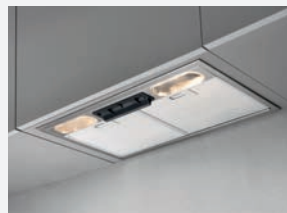
1210 P-61

INCASSO BUILT-IN



1201 P-62

INCASSO BUILT-IN



1171 P-63

SOFFITTO CEILING



4265 SIDELIGHTED P-67

SOFFITTO CEILING



4266 P-68

SOFFITTO CEILING



4266 P-69

SOFFITTO CEILING



4260 P-70

SOFFITTO CEILING



4226 P-71

PARETE WALL-MOUNTED



3472 BOLD P-77

PARETE WALL-MOUNTED



3472  
BOLD P-79

PARETE WALL-MOUNTED



3450 P-81

PARETE WALL-MOUNTED



3457 P-83

PARETE WALL-MOUNTED



3433  
SLIDE DOWN P-85

PARETE WALL-MOUNTED



3431  
POP-OUT P-87

PARETE WALL-MOUNTED



3374 P-89

PARETE WALL-MOUNTED



3364  
FRAME  
DROP CONTROL P-91

PARETE WALL-MOUNTED



3283 P-93

PARETE WALL-MOUNTED



3457  
SOHO P-94

PARETE WALL-MOUNTED



3457  
SOHO  
DROP CONTROL P-95

PARETE WALL-MOUNTED



3444 P-96

PARETE WALL-MOUNTED



3424 P-97

PARETE WALL-MOUNTED



3422 P-98

PARETE WALL-MOUNTED



3422 P-99

PARETE WALL-MOUNTED



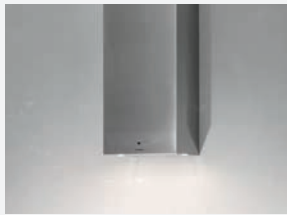
3420 P-100

PARETE WALL-MOUNTED



3290 P-101

PARETE WALL-MOUNTED



3300 P-102

PARETE WALL-MOUNTED



3180 P-103

PARETE WALL-MOUNTED



3173 P-104

PARETE WALL-MOUNTED



3173  
DROP CONTROL P-105

PARETE WALL-MOUNTED



3170 P-106

PARETE WALL-MOUNTED



3170 P-107

PARETE WALL-MOUNTED



3159 P-108

PARETE WALL-MOUNTED



3120 P-109

PARETE WALL-MOUNTED



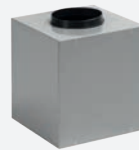
3110 P-110

PARETE WALL-MOUNTED



2240 P-111

MOTORE MOTOR



1240 P-112

MOTORE MOTOR



1250 P-113

MOTORE MOTOR



1260 P-114

MOTORE MOTOR



1270 P-115

Forni  
Ovens

FORNI MULTIFUNZIONE  
MULTIFUNCTION  
ELECTRIC OVENS



S5 T -  
BO6505B02 P-124

FORNI MULTIFUNZIONE  
MULTIFUNCTION  
ELECTRIC OVENS



S5 T -  
BO6505X02 P-124

FORNI MULTIFUNZIONE  
MULTIFUNCTION  
ELECTRIC OVENS



S5 T -  
BO6505W02 P-124

FORNI MULTIFUNZIONE  
MULTIFUNCTION  
ELECTRIC OVENS



BO6505B01 P-127

FORNI MULTIFUNZIONE  
MULTIFUNCTION  
ELECTRIC OVENS



BO6505X01 P-127

FORNI MULTIFUNZIONE  
MULTIFUNCTION  
ELECTRIC OVENS



BO6505W01 P-127

FORNI MULTIFUNZIONE  
MULTIFUNCTION  
ELECTRIC OVENS



BO6504B01 P-128

FORNI MULTIFUNZIONE  
MULTIFUNCTION  
ELECTRIC OVENS



BO6504X01 P-128

FORNI MULTIFUNZIONE  
MULTIFUNCTION  
ELECTRIC OVENS



BO6504W01 P-128

FORNI MULTIFUNZIONE  
MULTIFUNCTION  
ELECTRIC OVENS



BO6503B01 P-130

FORNI MULTIFUNZIONE  
MULTIFUNCTION  
ELECTRIC OVENS



BO6503X01 P-130

FORNI MULTIFUNZIONE  
MULTIFUNCTION  
ELECTRIC OVENS



BO6502B01 P-131

FORNI MULTIFUNZIONE  
MULTIFUNCTION  
ELECTRIC OVENS



BO6502X01 P-131

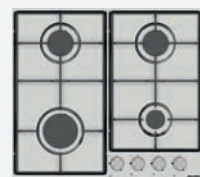
Piani Cottura  
Hobs

PIANI COTTURA INOX  
STAINLESS STEEL HOBS



AS5241X01 P-138

PIANI COTTURA INOX  
STAINLESS STEEL HOBS



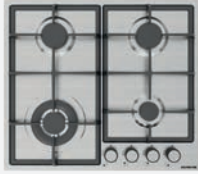
AS5238X01 P-139

PIANI COTTURA INOX  
STAINLESS STEEL HOBS



AS5444X01 P-140

PIANI COTTURA INOX  
STAINLESS STEEL HOBS



AS5443X01 P-141

PIANI IN VETRO  
GLASS HOBS



CS5405B01 P-142

PIANI IN VETRO  
GLASS HOBS



CS5405W01 P-144

PIANI IN VETRO  
GLASS HOBS



CS5404B01 P-145

PIANI INDUZIONE  
INDUCTION HOBS



IH5445B01 P-146

PIANI INDUZIONE  
INDUCTION HOBS



IH5447B01 P-147

Frigoriferi  
Refrigerator

FRIGORIFERI  
REFRIGERATOR



R12058W04 P-152

FRIGORIFERI  
REFRIGERATOR



R12079W02 P-153

Lavastoviglie  
Dishwasher

LAVASTOVIGLIE  
DISHWASHER



D11037X02 P-158

LAVASTOVIGLIE  
DISHWASHER



D11046X02 P-159

LAVASTOVIGLIE  
DISHWASHER



D11045X02 P-160





**55cm**

**DISTANZA DAL PIANO  
COTTURA (ELETTRICO)**  
HOB DISTANCE (ELECTRIC)

Distanza fra piano elettrico e cappa.

The distance between electric hob and hood.



**FILTRO CARBONE**  
CARBON FILTER

La cucina sarà libera dagli odori. Filtra vapori e grassi di cottura.

It makes sure your kitchen is kept odour-free. The filter filtrates vapours and grease created by cooking.



**65cm**

**DISTANZA DAL PIANO  
COTTURA (GAS)**  
HOB DISTANCE (GAS)

Distanza fra piano a gas e cappa.

The distance between gas hob and hood.



**TELECOMANDO**  
REMOTE CONTROL

Controllo da remoto.

Control with a functional remote controller.



**53cm**

**DISTANZA MINIMA DAL PIANO  
COTTURA (ELETTRICO&GAS)**  
MINIMUM HOB DISTANCE  
(ELECTRIC&GAS)

Distanza minima tra piano elettrico / gas e cappa.

The minimum distance between electric / gas hob and hood.



**COMANDO APP**  
APP CONTROL

Il controllo è effettuato tramite applicazioni IOS e/o Android.

Control with IOS and / or Android applications.



**75 kg**

**PESO**  
WEIGHT

Peso della cappa.

The weight of hood.



**FACILITA' D'INSTALLAZIONE**  
EASY INSTALLATION

Le cappe Silverline sono facili da installare. Risparmierete così tempo ed energia.

Easy installation of hoods via spending less time and energy.



### ILLUMINAZIONE LED LED LIGHTING

Per una perfetta illuminazione con basso consumo energetico.

Provides higher brightness with lower energy.



### ILLUMINAZIONE STRISCIA LED LED STRIPE LIGHTING

Flessibilità e opzioni colore per una perfetta illuminazione.

Provides flexibility and color options which make it perfectly suited for many lighting applications.



### ILLUMINAZIONE LED RGB RGB LED LIGHTING

Il tono della luce viene regolato tramite telecomando.

The color of the light is adjusted with the remote control.



### ILLUMINAZIONE TUNABLE LED TUNABLE LED LIGHTING

Per la selezione della tonalità di luce bianca.

Temperature value of white color.



### ILLUMINAZIONE DELL'INTERA SUPERFICIE FULL SURFACE LIGHTING

Per assicurare alla Tua cucina una perfetta illuminazione.

Creates a brighter kitchen environment.



### CUSTOMIZZAZIONE CUSTOMISATION

Opzione pannelli secondo la scelta del cliente.

Provides panel options according to the customer's preference.



### ANTICONDENSA DROP CONTROL

Anche in presenza di vapore intenso il sistema anticondensa evita lo sgocciolamento sulla superficie del piano.

When exposed to intense steam, Drop Control does not allow drip water from the filter to the surface of the hob.



**V12 IQ**

### MOTORE V12 DYNAMIC IQ V12 DYNAMIC IQ MOTOR

Motore di nuova generazione che assicura efficienza energetica, elevate prestazioni di aspirazione e minimo livello di sonorità.

New generation engine technology with high energy efficiency, air extraction performance and very low noise level.



**V12 IQ**



### FUNZIONE SALISCENDI LIFT

Altezza della cappa regolabile.

Adjustable height for the hood.



### COLLEGA LA SPINA E CUCINA PLUG & PLAY

Facilità di installazione, senza kit tubi.

Easy installation without pipe kit.



### PIANO E CAPPA CONNESSI HOB TO HOOD

Grazie alla connessione bluetooth, la cappa regola in modalità automatica la velocità di aspirazione in funzione della potenza utilizzata per il piano cottura.

With the help of bluetooth connection, the range hood automatically arranges the ventilation level according the current level of the hob.



### CAPACITÀ RECUPERO ACQUA WASTE WATER CAPACITY

Capacità massima dell'acqua di recupero.

Maximum waste water capacity of the product.



### SILVERMUTE SILVERMUTE

Prodotti con un suono a livello di sussurro.

Products with a whisper-level sound.



### UTILIZZO CON I TUBI USING WITH PIPE

Utilizzo dei tubi di collegamento.

Usage with pipe for worktop hoods.



### MODALITÀ AUTOMATICA AUTO MODE

Sistema automatico per l'utilizzo simultaneo di cappa e piano.

Automatic hood system operating simultaneously with the hob for worktop hoods.



### MODALITÀ MANUALE MANUAL MODE

Controllo manuale delle funzioni cappa.

Manual control of hood functions.



### INDICATORE CICLO DI VITA DEL FILTRO FILTER LIFECYCLE INDICATOR

Segnala quando i filtri devono essere sostituiti.

Alerts when filters are due for replacement.



### FILTRO CARBONE ATTIVO FLEX ACTIVE FLEX CARBON FILTER

Il filtro carbone flessibile garantisce facilità d'uso e di sostituzione.

Flexible carbon filter that allows easy usage and replacement.

piano + cappa  
worktop hood

I prodotti integrati garantiscono un migliore utilizzo dello spazio, grazie alla soluzione 2 in 1. La cappa integrata aspira il vapore e gli odori di cottura direttamente dalla fonte, assicurando così un flusso continuo di aria pulita.

Worktop hood solutions with integrated hobs are saving space in kitchens thanks to the 2-in-1 cooking experience they offer. The integrated hood in hob extracts unpleasant odors and steam emitted during cooking directly from the source. This ensures continued clean air flow in the kitchen.



Eleganza e funzionalità in un solo prodotto Supreme salva spazio in cucina grazie alla soluzione 2 in 1 della cappa integrata nel piano. La cappa, aspirando il vapore e gli odori di cottura direttamente dalla fonte, assicura la circolazione continua di aria fresca. Il motore è montato nel cassonetto, di modo che l'area non utilizzabile sotto il piano sia di 18 cm. Lo spazio per i cassetti è quindi garantito in modo efficiente.

Supreme is saving space in the kitchen with its hood solution with integrated hob and the 2-in-1 cooking experience. The hood with integrated hob extracts cooking steam and unwanted odors directly from the source to offer continuous fresh air circulation. The air discharge motor is mounted on the inner surface of the countertop, which reduces the unused area under the hob to 18 cm. The modular mounting allows you to use drawers efficiently without loss of space on the countertop.







# 3412 SUPREME

## PIANO+CAPPA WORKTOP HOOD



**4**  
Speed



Controllo touch Touch control  
 Motore esterno compatibile External Motor compatible  
 Indicatore di pulizia Cleaning indicator

85cm  
 Nero Black  
 Capacità del flusso dell'aria 640m<sup>3</sup>/h Airflow Capacity 640 m<sup>3</sup>/h  
 Livello massimo di rumore 68 db (A) Max noise level 68 db (A)  
 Livello minimo di rumore 52 db(A) Minimum noise level 52 db(A)  
 Assorbimento totale 150 W Total absorption 150 W  
 Uscita rettangolare 220x89 mm Rectangle outlet 220x89 mm

### Flex Induction Cooktop Piano induzione flex

Superficie in vetroceramica facile da pulire Decorative Easy-Clean Vitroceramic Surface  
 Comandi touch control "+" e "-" con sensore acustico e blocco di sicurezza  
 Touch Control "+" and "-" with Acoustic Sensors and Security Blocking  
 4 zone circolari 4 Circular Zone  
 9 livelli di potenza 9 Power Levels  
 Sistema ottimizzazione pentola Pan optimization system  
 Funzione bassa temperatura Low-temp function  
 Riscaldamento rapido Rapid heating  
 Indicatori calore residuo Residual heat indicators  
 Blocco sicurezza Safety Lock  
 Potenza totale 7100W Power: 7100W  
 Funzione bridge due zone a sinistra Bridge Function for Left and Rear Zones  
 2 super booster 2 super booster  
 Auto adattabile (l'area riscaldata si adatta automaticamente alla pentola)  
 Auto Adapt (Heating Area Adapts Itself to the Pot)  
 Timer elettronico (possibilità di programmare tutte le zone contemporaneamente)  
 Electronic Timer (Possibility to Programme All the Zones at the Same Time)  
 Auto-spegnimento (in caso di avvio accidentale, di lunga assenza o di temperatura troppo elevata)  
 Auto Stop (In Case of Inadvertent Start, Long Absence, Over Temperature)

Disegni di installazione a pagina no.116 Installation details on 116 page

MODEL				Codice Code	Accessori Accessories	Prezzo Price
Codice Code	Dimensioni Size	Colore Color	Prezzo Price	YM972.1001.12	kit di collegamento tubo per flusso-in pipe connection kit for flow-in	514,00 €
3412.4.733.01	85cm	nero black	1.915,00 €	YM974.3413.03	filtro carbone set set charcoal filter	147,00 €
				YM974.3413.04	filtro carbone charcoal filter	116,00 €

\*Il codice comprende cappa, piano e kit collegamento tubi Code includes hood, hob and piping kit







# 7110 FLOW IN PRO

PIANO+CAPPA WORKTOP HOOD



9S+B Controllo multi slider 9S+B Multi Slider control  
 Indicatore ciclo di vita filtro Filter Life-Cycle Indicator  
 Motore V12 Dynamic IQ V12 Dynamic IQ Motor

85cm

Nero Black

Capacità del flusso dell'aria 648 m³/h Airflow Capacity 648 m³/h

Livello massimo di rumore 67 db (A) Max noise level 67 db (A)

Livello minimo di rumore 39 db (A) Minimum noise level 39 db (A)

Assorbimento totale 160 W Total absorption 160 W

Uscita rettangolare 220x89 mm Rectangle outlet 220x89 mm

## Flex Induction Cooktop Piano induzione flex

Superficie in vitroceramica facile da pulire Decorative Easy-Clean Vitroceramic Surface

Controllo multi slider Multi slider control

4 booster 4 booster

9 livelli di potenza 9 Power Levels

Funzione bridge per doppia zona Bridge Function ( For Double Zone)

Blocco sicurezza Safety Lock

Auto-spegnimento (in caso di avvio accidentale, di lunga assenza o di temperatura troppo elevata)

Auto Stop (In Case of Inadvertent Start, Long Absence, Over Temperature)

Indicatori calore residuo Residual heat indicators

Sistema ottimizzazione pentola Pan optimization system

Funzione bassa temperatura Low temp function

Auto adattabile (l'area riscaldata si adatta automaticamente alla pentola)

Auto Adapt (Heating Area Adapts Itself to the Pot)

Timer elettronico (possibilità di programmare tutte le zone contemporaneamente)

Electronic Timer (Possibility to Programme All the Zones at the same time)

Potenza totale 7.4kW Total power: 7.4kW

Tipo di resistenza: Octa flex Coil type: Octa flex

Dimensione e potenza della bobina: 2 (2kW - 2.8kW) - 190\*190mm / 2 (1,5kW - 2.8kW) - 190\*190mm

Coil Size & Power: 2 (2kW - 2.8kW) - 190\*190mm / 2 (1,5kW - 2.8kW) - 190\*190mm

Limitazione di potenza: 2,8kW - 3,5kW - 7,6kW Power Limitation: 2,8kW - 3,5kW - 7,6kW

Disegni di installazione a pagina no.116 Installation details on 116 page

### MODEL

Codice Code	Dimensioni Size	Colore Color	Prezzo Price
7110.8.733.01	85cm	nero black	1.920,00 €

Codice Code	Accessori Accessories	Prezzo Price
YT207.1001.89	kit di collegamento tubo per flow-in pro piping kit h6	606,00 €

\*Disponibile il kit per la versione filtrante (a richiesta) e/o aspirante Available the piping kit for the recycling version (on demand) and/out duct out





# 3413 FLOW IN

## PIANO + CAPP A WORKTOP HOOD



**4**  
Speed



Controllo touch Touch control  
 Motore esterno compatibile External Motor compatible  
 Indicatore di pulizia Cleaning indicator

78cm  
 Inox Nero Inox Black  
 Capacità del flusso dell'aria 616 m<sup>3</sup>/h Airflow Capacity 616 m<sup>3</sup>/h  
 Livello massimo di rumore 71 db (A) Max noise level 71 db (A)  
 Livello minimo di rumore 56 db(A) Minimum noise level 56 db(A)  
 Assorbimento totale 150 W Total absorption 150 W  
 Uscita rettangolare 220x89 mm Rectangle outlet 220x89 mm

### Flex Induction Cooktop Piano induzione flex

Superficie in vitroceramica facile da pulire Decorative Easy-Clean Vitroceramic Surface  
 Comandi touch control "+" e "-" con sensore acustico e blocco di sicurezza  
 Touch Control «-» and «+» with Acoustic Sensors and Security Blocking  
 4 zone circolari 4 Circular Zone  
 9 livelli di potenza 9 Power Levels  
 Funzione bridge due zone a sinistra Bridge Function ( For Left Zones)  
 Blocco sicurezza Safety Lock  
 2 super booster 2 super booster  
 Riscaldamento rapido Rapid heating  
 Auto-spegnimento (in caso di avvio accidentale, di lunga assenza o di temperatura troppo elevata)  
 Auto Stop (In Case of Inadvertent Start, Long Absence, Over Temperature)  
 Indicatori calore residuo Residual heat indicators  
 Sistema ottimizzazione pentola Pan optimization system  
 Funzione bassa temperatura Low temp function  
 Auto adattabile (l'area riscaldata si adatta automaticamente alla pentola)  
 Auto Adapt (Heating Area Adapts Itself to the Pot)  
 Timer elettronico (possibilità di programmare tutte le zone contemporaneamente)  
 Electronic Timer (Possibility to Programme All the Zones at the Same Time)  
 Potenza totale 7100W Total power: 7100 W

Disegni di installazione a pagina no.116 Installation details on 116 page

MODEL				Codice Code	Accessori Accessories	Prezzo Price
Codice Code	Dimensioni Size	Colore Color	Prezzo Price	YM972.1001.12	kit di collegamento tubo per flusso-in pipe connection kit for flow-in	514,00 €
3413.4.733.02	78cm	inox+nero inox+black	2.075,00 €	YM974.3413.03	filtro carbone set set charcoal filter	147,00 €
				YM974.3413.04	filtro carbone charcoal filter	116,00 €

\*Il codice comprende cappa, piano e kit collegamento tubi Code includes hood, hob and piping kit





# 3411

## DOWNDRAFT



**4**  
Speed



**Controllo digitale** Digital control  
**Motore esterno compatibile** External Motor compatible  
**Telecomando** Remote control

60-90cm

Inox Inox

Capacità del flusso dell'aria 573 m<sup>3</sup>/h Airflow Capacity 573 m<sup>3</sup>/h (60cm)

Capacità del flusso dell'aria 708 m<sup>3</sup>/h Airflow Capacity 708 m<sup>3</sup>/h (90cm)

Livello massimo di rumore 70 db (A) Max noise level 70 db (A) (60cm)

Livello minimo di rumore 49 db (A) Minimum noise level 49 db(A) (60cm)

Livello massimo di rumore 67 db (A) Max noise level 67 db (A) (90cm)

Livello minimo di rumore 51 db (A) Minimum noise level 51 db(A) (90cm)

Assorbimento totale 265 W Total absorption 265 W

Uscita rettangolare 150 mm Rectangle outlet 150 mm

Disegni di installazione a pagina no.117 Installation details on 117 page

### MODEL

Codice Code	Dimensioni Size	Colore Color	Prezzo Price
3411.6.733.01	60cm	inox inox	1.388,00 €
3411.9.733.01	90cm	inox inox	1.458,00 €

Codice Code	Accessori Accessories	Prezzo Price
YM972.1001.12	kit di collegamento tubo pipe connection kit	514,00 €
YM974.3413.03	filtro carbone set set charcoal filter	147,00 €
YM974.3413.04	filtro carbone charcoal filter	116,00 €

Controllo touch Touch control  
 Telecomando Remote Control  
 Motore Esterno **Compatibile** External motor compatible  
 Indicatore di pulizia Cleaning indicator



90cm  
 Inox Nero Inox Black  
 Striscia LED LED stripe  
 Capacità del flusso dell'aria 734 m³/h Airflow Capacity 734 m³/h  
 Livello massimo di rumore 62 db (A) Max noise level 62 db (A)  
 Livello minimo di rumore 49 db (A) Minimum noise level 49 db (A)  
 Uscita rettangolare 150 mm Rectangle outlet 150 mm  
 Assorbimento totale 271 W Total absorption 271 W

Disegni di installazione a pagina no.117 Installation details on 117 page

**MODEL**

Codice Code	Dimensioni Size	Colore Color	Prezzo Price
3410.9.733.01	90cm	inox+vetro nero inox+black glass	1.990,00 €

Codice Code	Accessori Accessories	Prezzo Price
YM972.1001.12	kit di collegamento tubo pipe connection kit	514,00 €
YM974.3413.03	filtro carbone set set charcoal filter	147,00 €
YM974.3413.04	filtro carbone charcoal filter	116,00 €

\*Il kit di collegamento tubi è necessario nel caso di cappa installata in versione filtrante The piping kit is needed in case of recycle version

# 3410 DOWNDRAFT

## DOWNDRAFT





# 3417

## PIANO + CAPPA WORKTOP HOOD

Controllo touch Touch control  
 Motore esterno compatibile External Motor compatible  
 Indicatore di pulizia Cleaning indicator



**4**  
Speed



40cm  
 Inox Nero Inox Black  
 Capacità del flusso dell'aria 580 m³/h Airflow Capacity 580 m³/h  
 Livello massimo di rumore 71 db (A) Max noise level 71 db (A)  
 Livello minimo di rumore 53 db(A) Minimum noise level 53 db(A)  
 Assorbimento totale 150 W Total absorption 150 W  
 Uscita rettangolare 150 mm Rectangle outlet 150 mm

### Flex Induction Cooktop Piano induzione flex

Misure interne Interior measurements  
 Altezza interna mm 50, larghezza interna 270 mm/profondità interna mm 500 Inner height (mm): 50 / Inner width (mm): 270 / Inner depth (mm): 500  
 Due piani cottura: 2 induzioni flex 235 x190 mm= 235x395 2 cooking zones: 2 Flex induction 235 x 190 mm=235x395  
 Programmatore indipendente per ogni singola zona cottura Independent programmer of each cooking zone  
 Larghezza prodotto mm 300/profondità prodotto mm 520 Product Width (mm): 300 / Product Depth (mm): 520  
 Misure generali General measures  
 Sistema ottimizzazione pentola Pan optimization system  
 Voltaggio 230 V Power supply 230 V : Si  
 Lunghezza cavo cm 110 Wire length (cm): 110  
 Frequenza Hz 50-60 Frequency (Hz): 50-60  
 Blocco sicurezza Security blocking  
 Piano modulare a induzione Modular induction hub  
 Touch control Touch control panel  
 Funzione power plus Power Plus Function  
 Rilevatore pentola Pan detector  
 Funzione bassa temperatura Low temp function  
 Indicatori calore residuo Residual heat indicators  
 Auto spegnimento di sicurezza Automatic Safety Disconnect  
 Potenza nominale totale: 3500 W Total nominal power: 3.500 W

Disegni di installazione a pagina no.117 Installation details on 117 page

### MODEL

Codice Code	Dimensioni Size	Colore Color	Prezzo Price
3417.4.733.01*	40cm	inox+nero inox+black	925,00 €
FX5366B01	30cm	hob black	750,00 €

Codice Code	Accessori Accessories	Prezzo Price
YM972.1001.12	kit di collegamento tubo per flusso-in pipe connection kit for flow-in	514,00 €
YM974.3413.03	filtro carbone set set charcoal filter	147,00 €
YM974.3413.04	filtro carbone charcoal filter	116,00 €

\*Il codice si riferisce alla sola cappa Code is referred to the hood only



Sospesa  
Suspended

La serie di cappe sospese Silverline, dal design in linea con i trend attuali assicurano un'efficiente illuminazione naturale.

Silverline suspended series focuses on to broaden the possibility to maximize the efficiency, provide revolutionary ambient lighting experience and catch the current trends.

Lightline assicura spazio alla cucina grazie alla sua altezza regolabile e alla sua illuminazione naturale, ergonomica e funzionale.

Lightline ensures appropriate cooktop workspace thanks to adjustable height and improved lighting, which provides ergonomic and functional lighting for cooking experiences, besides atmospheric lighting.







# 4390 LIGHTLINE

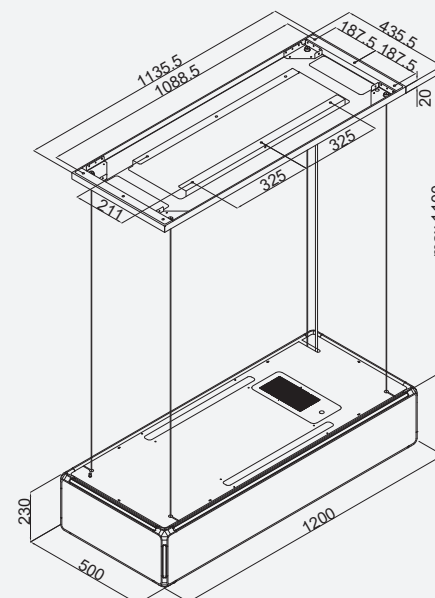
SOSPESA SUSPENDED

**3+1**  
Speed



Telecomando + Controllo App Remote control + App control  
 Indicatore di pulizia Cleaning indicator  
 Funzione saliscendi Lift function

120cm  
 87W RGB + intera superficie TW LED 87W RGB + TW LED Full Surface  
 Capacità del flusso dell'aria 600 m³/h Airflow Capacity 600 m³/h  
 Livello massimo di rumore 58 db (A) Max noise level 58 db (A)  
 Livello minimo di rumore 53 db (A) Minimum noise level 53 db (A)  
 Assorbimento totale 247 W Total absorption 247 W



## MODEL

Codice Code	Dimensioni Size	Colore Color	Prezzo Price
4390.2.733.02	120cm	nero black	3.650,00 €

Con il suo design, Pure Plus intende soddisfare il consumatore offrendo il massimo del confort e dell'innovazione. La tecnologia potente, il design ergonomico e dalle linee essenziali, l'elevata qualità dei materiali, ne fanno il prodotto ideale per una cucina moderna.

With the sleek design of Pure Plus, the island hood is intended to satisfy customer requirement and offer them maximum comfort and innovation. The powerful technology, ergonomic and simple design language of Pure plus takes the kitchen experience a step forward and enhances the modern kitchen design, using high quality materials.











# 4386 PURE PLUS

SOSPESA SUSPENDED



Colori Colours



Bianco perla  
Pearl white



Blu antracite  
Anthracite blue



Nero opaco  
Matte black

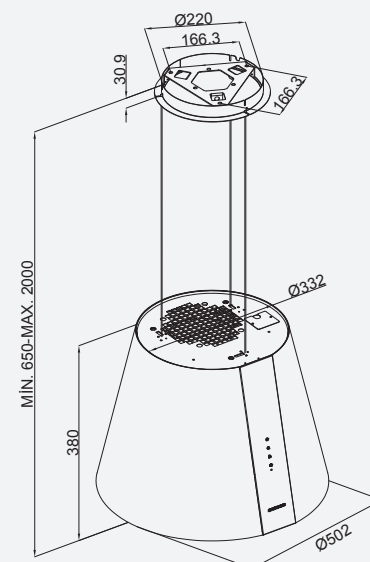
Controllo touch Touch control  
Indicatore di pulizia Cleaning indicator  
Telecomando Remote Control

50cm  
LED 2X2,1 W LED 2X2,1 W  
Capacità del flusso dell'aria 659 m<sup>3</sup>/h Airflow Capacity 659 m<sup>3</sup>/h  
Livello massimo di rumore 65 db (A) Max noise level 65 db (A)  
Livello minimo di rumore 45 db (A) Minimum noise level 45 db (A)  
Foro uscita tondo 150 mm Round outlet 150 mm  
Assorbimento totale 282 W Total absorption 282 W

## MODEL

Codice Code	Dimensioni Size	Colore Color	Prezzo Price
4386.5.733.01	50cm	bianco perla pearl white	930,00 €
4386.5.733.03	50cm	blu antracite anthracite blue	930,00 €
4386.5.733.02	50cm	nero opaco matte black	930,00 €

Codice Code	Accessori Accessories	Prezzo Price
YT143.3431.02	filtro carbone set set charcoal filter	88,00 €





Neat combina eleganza e funzionalità, design e prestazioni eccellenti, per una cucina moderna e confortevole.

Lively and decorative design. Neat combines stylish design and excellent performance with solid construction.







# 4385 NEAT

## SOSPESA SUSPENDED



### Colori Colours



Bianco opaco  
Matte white



Nero opaco  
Matte black

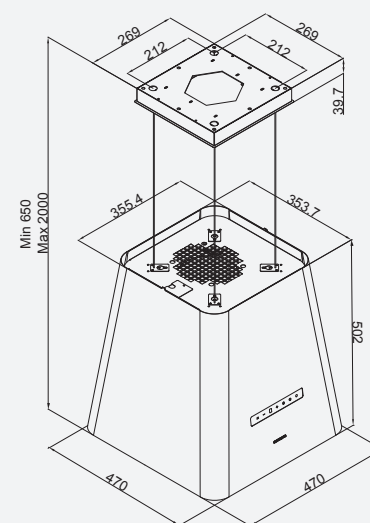
Controllo touch Touch control  
 Indicatore di pulizia Cleaning indicator  
 Telecomando Remote Control

50cm  
 Striscia LED LED Stripe  
 Capacità del flusso dell'aria 697 m<sup>3</sup>/h Airflow Capacity 697 m<sup>3</sup>/h  
 Livello massimo di rumore 65 db (A) Max noise level 65 db (A)  
 Livello minimo di rumore 46 db (A) Minimum noise level 46 db (A)  
 Uscita rettangolare 150 mm Rectangle outlet 150 mm  
 Assorbimento totale 282 W Total absorption 282 W

### MODEL

Codice Code	Dimensioni Size	Colore Color	Prezzo Price
4385.5.733.01	50cm	bianco opaco matte white	945,00 €
4385.5.733.02	50cm	nero opaco matte black	945,00 €

Codice Code	Accessori Accessories	Prezzo Price
YT143.4385.01	filtro carbone set set charcoal filter	150,00 €



isola  
island

Le cucine diventano spazi dove è piacevole trascorrere il tempo grazie a prodotti funzionali ed eleganti. Con il loro design ergonomico le cappa a isola Silverline garantiscono spazio, tecnologia e design.

Kitchens, which have become an important living space, turn into areas where we enjoy spending our time once they are completed with elegantly designed functional products. Silverline's ergonomic designed island hoods offer you larger areas, making our lives easier.





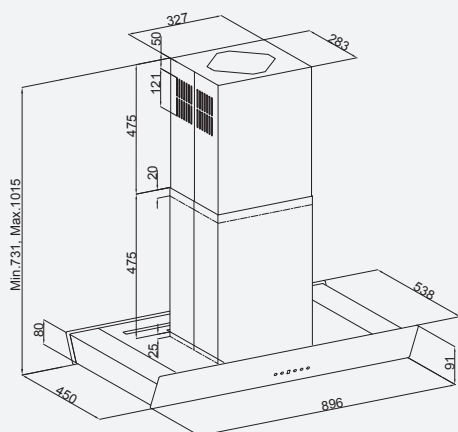
# 4207

## ISOLA ISLAND



Controllo touch Touch Control  
 Telecomando Remote Control  
 Indicatore di pulizia Cleaning indicator

90cm  
 Nero Black  
 Striscia LED 9W LED stripe 9W  
 Capacità del flusso dell'aria 738 m³/h Airflow Capacity 738 m³/h  
 Livello massimo di rumore 66 db (A) Max noise level 66 db (A)  
 Livello minimo di rumore 47 db (A) Minimum noise level 47 db (A)  
 Uscita rettangolare 150 mm Rectangle outlet 150 mm  
 Assorbimento totale 274 W Total absorption 274 W



### MODEL

Codice Code	Dimensioni Size	Colore Color	Prezzo Price
4207.9.733.01	90cm	nero+vetro nero black+black glass	1.202,00 €

Codice Code	Accessori Accessories	Prezzo Price
YM974.1000.41	filtro carbone set set charcoal filter	62,00 €
YT971.1000.48	filtro carbone charcoal filter	52,00 €



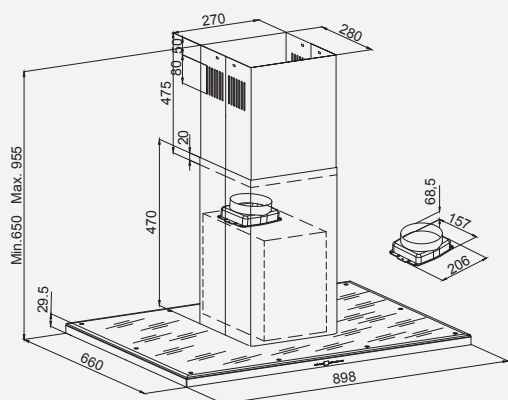
# 4250

## ISOLA ISLAND



Pannello di controllo digitale Digital control  
 Indicatore di pulizia Cleaning indicator

90cm  
 Inox Nero Inox Black  
 Spot LED 4x1,5 W Spot LED 4x1,5 W  
 Capacità del flusso dell'aria 716 m<sup>3</sup>/h Airflow Capacity 716 m<sup>3</sup>/h  
 Livello massimo di rumore 70 db (A) Max noise level 70 db (A)  
 Livello minimo di rumore 47 db (A) Minimum noise level 47 db (A)  
 Uscita rettangolare 150 mm Rectangle outlet 150 mm  
 Assorbimento totale 281 W Total absorption 281 W  
 Pannello di controllo su entrambi i lati Digital control on both sides



### MODEL

Codice Code	Dimensioni Size	Colore Color	Prezzo Price
4250.9.733.01	90cm	inox+vetro nero inox+black glass	970,00 €

Codice Code	Accessori Accessories	Prezzo Price
YT971.1000.09	filtro carbone set set charcoal filter	30,00 €
YT971.1000.08	lavabile filtro carbone washable charcoal filter	66,00 €



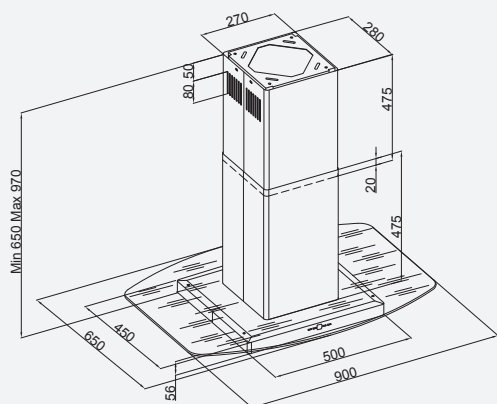
# 4240

## ISOLA ISLAND



Controllo digitale Digital control  
 Indicatore di pulizia Cleaning indicator

90cm  
 Inox Inox  
 Spot LED 2x1,5 W Spot LED 2x1,5 W  
 Capacità del flusso dell'aria 581 m<sup>3</sup>/h Airflow Capacity 581 m<sup>3</sup>/h  
 Livello massimo di rumore 68 db (A) Max noise level 68 db (A)  
 Livello minimo di rumore 52 db (A) Minimum noise level 52 db (A)  
 Uscita rettangolare 150 mm Rectangle outlet 150 mm  
 Assorbimento totale 213 W Total absorption 213 W



### MODEL

Codice Code	Dimensioni Size	Colore Color	Prezzo Price
4240.9.733.01	90cm	inox+vetro inox+glass	680,00 €

Codice Code	Accessori Accessories	Prezzo Price
YT971.1000.05	filtro carbone charcoal filter	12,00 €



# 4180

## ISOLA ISLAND



**Pannello di controllo digitale** Digital control  
**Telecomando** Remote Control  
**Indicatore di pulizia** Cleaning indicator

40cm

Inox Inox

LED Alogeno 2x1,5 W Halogen LED 2x1,5 W

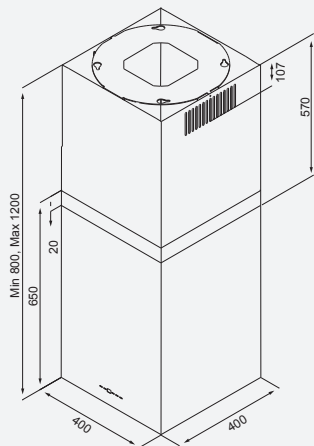
Capacità del flusso dell'aria 618 m³/h Airflow Capacity 618 m³/h

Livello massimo di rumore 68 db (A) Max noise level 68 db (A)

Livello minimo di rumore 46 db (A) Minimum noise level 46 db (A)

Uscita rettangolare 150 mm Rectangle outlet 150 mm

Assorbimento totale 278 W Total absorption 278 W



### MODEL

Codice Code	Dimensioni Size	Colore Color	Prezzo Price
4180.4.733.01	40cm	inox inox	980,00 €

Codice Code	Accessori Accessories	Prezzo Price
YT971.1000.09	filtro carbone set set charcoal filter	30,00 €
YT971.1000.08	lavabile filtro carbone washable charcoal filter	66,00 €



# 4110

## ISOLA ISLAND



**5**  
Speed



Pannello di controllo digitale Digital control  
 Indicatore di pulizia Cleaning indicator

90 - 120cm

Inox Inox

LED Alogeno 2x3 W Halogen LED 2x3 W

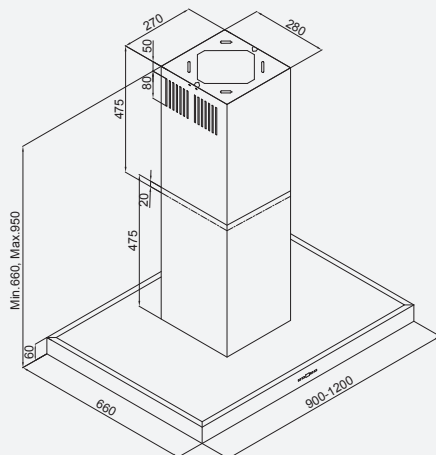
Capacità del flusso dell'aria 577 m³/h Airflow Capacity 577 m³/h

Livello massimo di rumore 70 db (A) Max noise level 70 db (A)

Livello minimo di rumore 48 db (A) Minimum noise level 48 db (A)

Uscita rettangolare 150 mm Rectangle outlet 150 mm

Assorbimento totale 216 W Total absorption 216 W



### MODEL

Codice Code	Dimensioni Size	Colore Color	Prezzo Price
4110.9.733.01	90cm	inox inox	625,00 €
4110.2.733.01	120cm	inox inox	714,00 €

Codice Code	Accessori Accessories	Prezzo Price
YT971.1000.05	filtro carbone charcoal filter	12,00 €



# 4110

ISOLA ISLAND

## DROP CONTROL



Pannello di controllo digitale Digital control

Indicatore di pulizia Cleaning indicator

90cm

Inox Inox

LED Alogeno 2x3 W Halogen LED 2x3 W

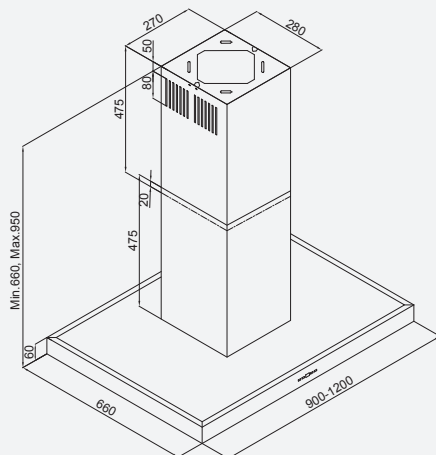
Capacità del flusso dell'aria 636 m<sup>3</sup>/h Airflow Capacity 636 m<sup>3</sup>/h

Livello massimo di rumore 68 db (A) Max noise level 68 db (A)

Livello minimo di rumore 43 db (A) Minimum noise level 43 db (A)

Uscita rettangolare 150 mm Rectangle outlet 150 mm

Assorbimento totale 216 W Total absorption 216 W



### MODEL

Codice Code	Dimensioni Size	Colore Color	Prezzo Price
4110.9.733.02	90cm	inox inox	690,00 €

Codice Code	Accessori Accessories	Prezzo Price
YT971.1000.05	filtro carbone charcoal filter	12,00 €



# 4170

## ISOLA ISLAND



**5**  
Speed



**55cm**

**65cm**

**23 kg**

**Pannello di controllo digitale** Digital control  
**Telecomando** Remote Control  
**Indicatore di pulizia** Cleaning indicator

40cm

Bianco White

Spot LED 2x1,5 W Spot LED 2x1,5 W

Capacità del flusso dell'aria **662 m³/h** Airflow Capacity 662 m³/h

Livello massimo di rumore **66 db (A)** Max noise level 66 db (A)

Livello minimo di rumore **53 db (A)** Minimum noise level 53 db (A)

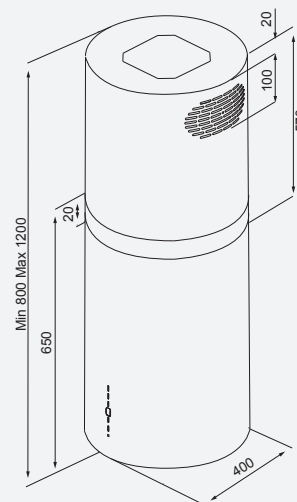
Uscita rettangolare **150 mm** Rectangle outlet 150 mm

Assorbimento totale **268 W** Total absorption 268 W

### MODEL

Codice Code	Dimensioni Size	Colore Color	Prezzo Price
4170.4.733.02	40cm	bianco white	992,00 €

Codice Code	Accessori Accessories	Prezzo Price
YT971.1000.09	filtro carbone set set charcoal filter	30,00 €
YT971.1000.08	lavabile filtro carbone washable charcoal filter	66,00 €



**B****5**  
Speed  
55cm  
65cm  
24.8 kg

Pannello di controllo digitale Digital control  
Telecomando Remote Control  
Indicatore di pulizia Cleaning indicator

40cm

Inox Inox

LED Alogeno 2x3 W Halogen LED 2x3 W

Capacità del flusso dell'aria 747 m<sup>3</sup>/h Airflow Capacity 747 m<sup>3</sup>/h

Livello massimo di rumore 70 db (A) Max noise level 70 db (A)

Livello minimo di rumore 47 db (A) Minimum noise level 47 db (A)

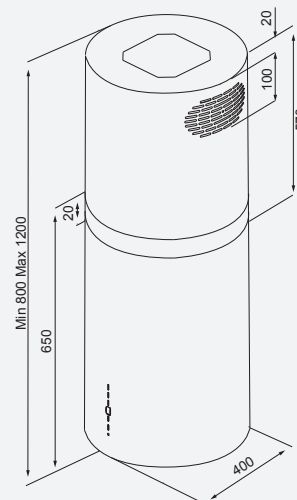
Uscita rettangolare 150 mm Rectangle outlet 150 mm

Assorbimento totale 281 W Total absorption 281 W

**MODEL**

Codice Code	Dimensioni Size	Colore Color	Prezzo Price
4170.4.733.01	40cm	inox inox	910,00 €

Codice Code	Accessori Accessories	Prezzo Price
YT971.1000.09	filtro carbone set set charcoal filter	30,00 €
YT971.1000.08	lavabile filtro carbone washable charcoal filter	66,00 €

**4170****ISOLA ISLAND**



incasso

built-in

Diventando parte integrante della cucina, le cappe devono essere scelte considerando la loro funzionalità, facilità d'uso, design, di modo da avere una cucina libera da odori, umidità e vapore. Silverline ha una gamma adatta a ogni tipo di cucina e a ogni tipo di mobile.

Being an integral part of the kitchen, hoods should be chosen carefully, taking various factors into account such as functionality, user-friendliness, and design. For a better eating experience, spending time in a kitchen free from odors, moisture and steam will be much more enjoyable. With a range of products for every kitchen type, Silverline can meet customer requirements with its cabinet solutions as well.





Il corpo in acciaio spazzolato, il motore di classe A, la copertura del pannello comandi in materiale plastico che permette la diffusione della luce, la veletta in vetro temperato, la possibilità di fornitura in versione nera opaca, fanno di Inside 2 un prodotto di design

Brushed stainless steel main body, which holds the A class-energy motor, is manufactured by metal sheet bending machine. Light diffusing PC material covers the control panel and frosted glass cover is tempered glass. The whole body can be also covered with powder coating to exceed the specified finish requirements for domestic appliances and provide colours such as mate black.





# 3129 INSIDE 4

INCASSO BUILT-IN

DROP CONTROL



Colori Colours



Inox  
Inox



Nero  
Black

Controllo touch Touch control  
 Indicatore di pulizia Cleaning indicator  
 Anticondensa Drop control

60 - 90cm

Inox Nero Inox Black

Striscia LED 8 W LED Bar 8 W (60cm)

Striscia LED 10 W LED Bar 10 W (90cm)

Capacità del flusso dell'aria 635 m<sup>3</sup>/h Airflow Capacity 635 m<sup>3</sup>/h

Controlli touch posti sulla veletta in vetro Touch controls on the glass visor

Livello massimo di rumore 64 db (A) Max noise level 64 db (A)

Livello minimo di rumore 46 db (A) Minimum noise level 46 db (A)

Uscita rettangolare 150 mm Rectangle outlet 150 mm

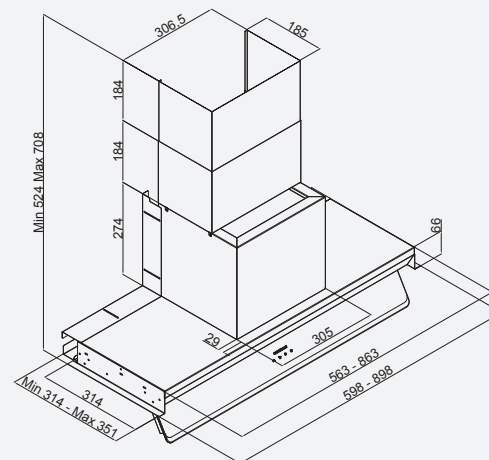
Assorbimento totale 218 W Total absorption 218 W (60cm)

Assorbimento totale 220 W Total absorption 220 W (90cm)

## MODEL

Codice Code	Dimensioni Size	Colore Color	Prezzo Price
3129.6.733.17	60cm	inox inox	688,00 €
3129.9.733.17	90cm	inox inox	730,00 €
3129.6.733.16	60cm	nero black	678,00 €
3129.9.733.16	90cm	nero black	700,00 €

Codice Code	Accessori Accessories	Prezzo Price
YT971.1000.66	filtro carbone charcoal filter	21,00 €







# 3129 INSIDE 3

INCASSO BUILT-IN

DROP CONTROL



**3**  
Speed

Auto  
Function

Steam  
Sensor  
Sensore di  
vapore



Controllo touch Touch control  
 Indicatore di pulizia Cleaning indicator  
 Anticondensa Drop control

60 - 90 - 120cm

Inox Inox

Striscia LED 8 W LED Bar 8 W (60cm)

Striscia LED 10 W LED Bar 10 W (90cm)

Capacità del flusso dell'aria 620 m³/h Airflow Capacity 620 m³/h (60cm)

Capacità del flusso dell'aria 635 m³/h Airflow Capacity 635 m³/h (90cm)

Capacità del flusso dell'aria 628 m³/h Airflow Capacity 628 m³/h (120cm)

Livello massimo di rumore 64 db (A) Max noise level 64 db (A)

Livello minimo di rumore 45 db (A) Minimum noise level 45 db (A) (60cm)

Livello minimo di rumore 46 db (A) Minimum noise level 46 db (A) (90 - 120cm)

Uscita rettangolare 150 mm Rectangle outlet 150 mm

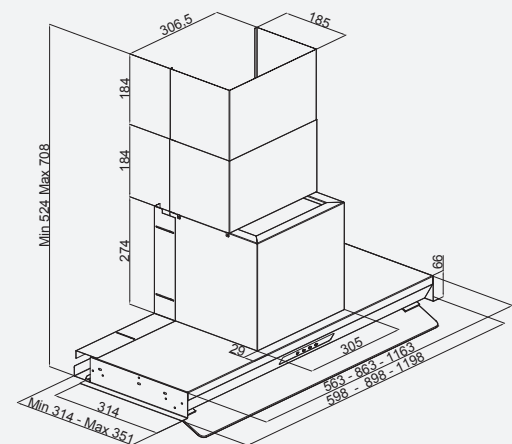
Assorbimento totale 218 W Total absorption 218 W (60cm)

Assorbimento totale 220 W Total absorption 220 W (90cm)

## MODEL

Codice Code	Dimensioni Size	Colore Color	Prezzo Price
3129.6.733.06	60cm	inox inox	540,00 €
3129.9.733.06	90cm	inox inox	588,00 €
3129.2.733.04	120cm	inox inox	670,00 €

Codice Code	Accessori Accessories	Prezzo Price
YT971.1000.66	filtro carbone charcoal filter	21,00 €









# 3129 INSIDE 2

## INCASSO BUILT-IN



**3**  
Speed

Auto  
Function

Steam  
Sensor  
Sensore di  
vapore



Controllo touch Touch control  
Indicatore di pulizia Cleaning indicator

60 - 90cm

Inox Inox

Striscia LED 8 W LED Bar 8 W (60cm)

Striscia LED 10 W LED Bar 10 W (90cm)

Capacità del flusso dell'aria 635 m³/h Airflow Capacity 635 m³/h

Livello massimo di rumore 64 db (A) Max noise level 64 db (A)

Livello minimo di rumore 45 db (A) Minimum noise level 45 db (A)

Uscita rettangolare 150 mm Rectangle outlet 150 mm

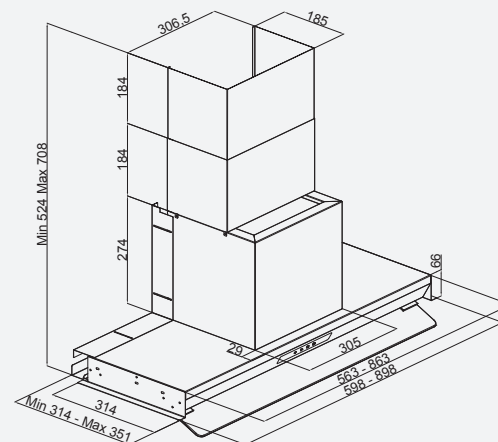
Assorbimento totale 218 W Total absorption 218 W (60cm)

Assorbimento totale 220 W Total absorption 220 W (90cm)

### MODEL

Codice Code	Dimensioni Size	Colore Color	Prezzo Price
3129.6.733.02	60cm	inox inox	433,00 €
3129.9.733.02	90cm	inox inox	471,00 €

Codice Code	Accessori Accessories	Prezzo Price
YT971.1000.66	filtro carbone charcoal filter	21,00 €







# 3129 INSIDE 1

## INCASSO BUILT-IN



60 - 90cm

Spot LED 2x1,5W Spot LED 2x1,5W

Capacità del flusso dell'aria 465 m<sup>3</sup>/h Airflow Capacity 465 m<sup>3</sup>/h

Livello massimo di rumore 64 db (A) Max noise level 64 db (A)

Livello minimo di rumore 45 db (A) Minimum noise level 55 db (A)

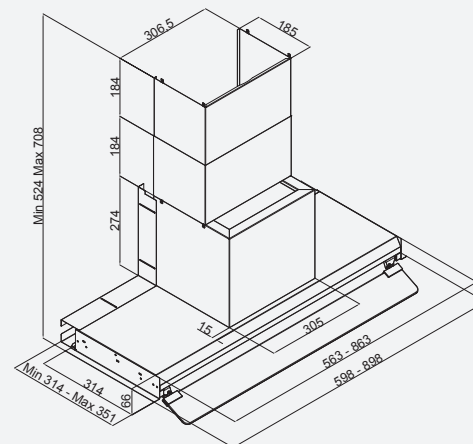
Uscita rettangolare 150 mm Rectangle outlet 150 mm

Assorbimento totale 128 W Total absorption 128 W

### MODEL

Codice Code	Dimensioni Size	Colore Color	Prezzo Price
3129.6.733.09	60cm	inox inox	290,00 €
3129.9.733.09	90cm	inox inox	310,00 €

Codice Code	Accessori Accessories	Prezzo Price
YT971.1000.66	filtro carbone charcoal filter	21,00 €





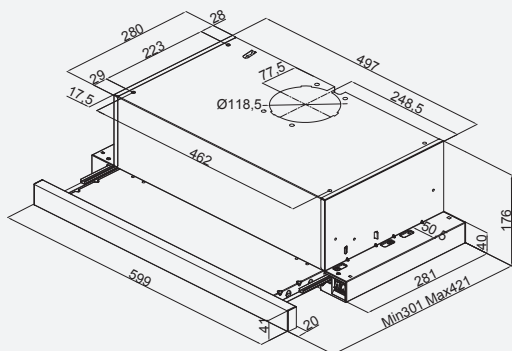
# 1390

## INCASSO BUILT-IN



### Controllo tasto Rocker control

60cm  
 Inox Inox  
 Lampadina LED 1x3 W Bulb LED 1x3 W  
 Capacità del flusso dell'aria 253 m<sup>3</sup>/h Airflow Capacity 253 m<sup>3</sup>/h  
 Livello massimo di rumore 59 db (A) Max noise level 59 db (A)  
 Livello minimo di rumore 51 db (A) Minimum noise level 51 db (A)  
 Uscita rettangolare 120 mm Rectangle outlet 120 mm  
 Assorbimento totale 128 W Total absorption 128 W



### MODEL

Codice Code	Dimensioni Size	Colore Color	Prezzo Price
1390.6.733.03	60cm	inox inox	83,00 €

Codice Code	Accessori Accessories	Prezzo Price
YT971.1190.01	filtro carbone charcoal filter	15,00 €



# 1210

## INCASSO BUILT-IN



Pannello di controllo digitale Digital control  
 Indicatore di pulizia Cleaning indicator

50 - 70cm

Grigio metallico Metallic gray

SPOT 2x20 W SPOT 2x20 W

Capacità del flusso dell'aria 575 m³/h Airflow Capacity 575 m³/h (50cm)

Capacità del flusso dell'aria 543 m³/h Airflow Capacity 543 m³/h (70cm)

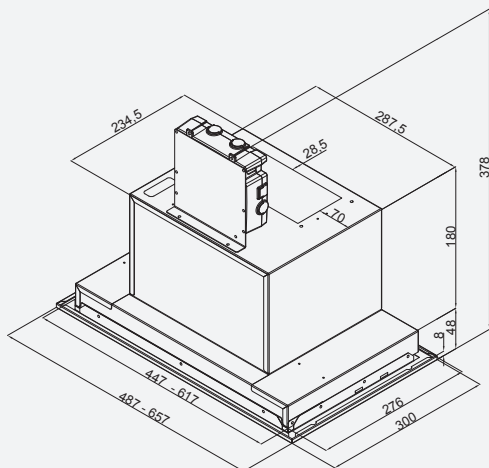
Livello massimo di rumore 70 db (A) Max noise level 70 db (A) (50cm)

Livello massimo di rumore 69 db (A) Max noise level 69 db (A) (70cm)

Livello minimo di rumore 46 db (A) Minimum noise level 46 db (A)

Uscita rettangolare 150 mm Rectangle outlet 150 mm

Assorbimento totale 250 W Total absorption 250 W



### MODEL

Codice Code	Dimensioni Size	Colore Color	Prezzo Price
1210.5.733.01	50cm	grigio metallico metallic gray	272,00 €
1210.7.733.01	70cm	grigio metallico metallic gray	282,00 €

Codice Code	Accessori Accessories	Prezzo Price
YT971.1000.05	filtro carbone charcoal filter	12,00 €



# 1201

## INCASSO BUILT-IN



Controllo pulsante a pressione Push button control

60 - 90cm

Inox Inox

LED Alogeno 2x3 W Halogen LED 2x3 W

Capacità del flusso dell'aria 480 m<sup>3</sup>/h Airflow Capacity 480 m<sup>3</sup>/h (60cm)

Capacità del flusso dell'aria 483 m<sup>3</sup>/h Airflow Capacity 483 m<sup>3</sup>/h (90cm)

Livello massimo di rumore 68 db (A) Max noise level level 68 db (A)

Livello minimo di rumore 57 db (A) Minimum noise level 57 db (A)

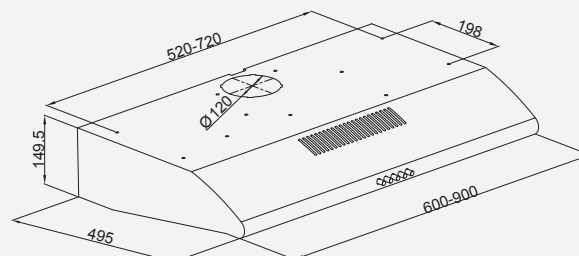
Uscita rettangolare 120 mm Rectangle outlet 120 mm

Assorbimento totale 256 W Total absorption 256 W

### MODEL

Codice Code	Dimensioni Size	Colore Color	Prezzo Price
1201.6.733.04	60cm	inox inox	160,00 €
1201.9.733.01	90cm	inox inox	180,00 €

Codice Code	Accessori Accessories	Prezzo Price
YT971.1000.05	filtro carbone charcoal filter	12,00 €



## Controllo slider Slider Control

60 - 90cm

Inox Inox

Lampadina LED 2x3 W Bulb LED 2x3 W

Capacità del flusso dell'aria 337 m³/h Airflow Capacity 337 m³/h (60cm)

Capacità del flusso dell'aria 351 m³/h Airflow Capacity 351 m³/h (90cm)

Livello massimo di rumore 61 db (A) Max noise level 61 db (A) (60cm)

Livello minimo di rumore 47 db (A) Minimum noise level 47 db (A) (60cm)

Livello massimo di rumore 64 db (A) Max noise level 64 db (A) (90cm)

Livello minimo di rumore 49 db (A) Minimum noise level 49 db (A) (90cm)

Uscita rettangolare 120 mm Rectangle outlet 120 mm

Assorbimento totale 191 W Total absorption 191 W

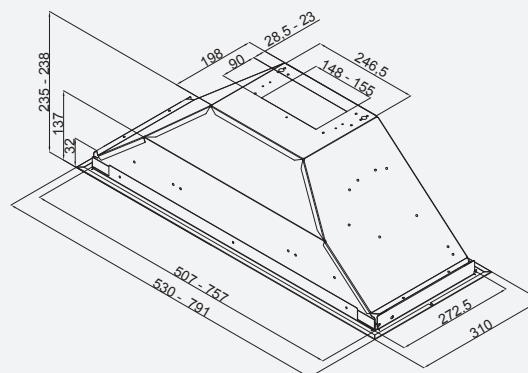


### MODEL

Codice Code	Dimensioni Size	Colore Color	Prezzo Price
1171.6.733.01	60cm	inox inox	156,00 €
1171.9.733.01	90cm	inox inox	192,00 €

Codice Code	Accessori Accessories	Prezzo Price
YT971.1000.05	filtro carbone charcoal filter	12,00 €



# 1171

## INCASSO BUILT-IN

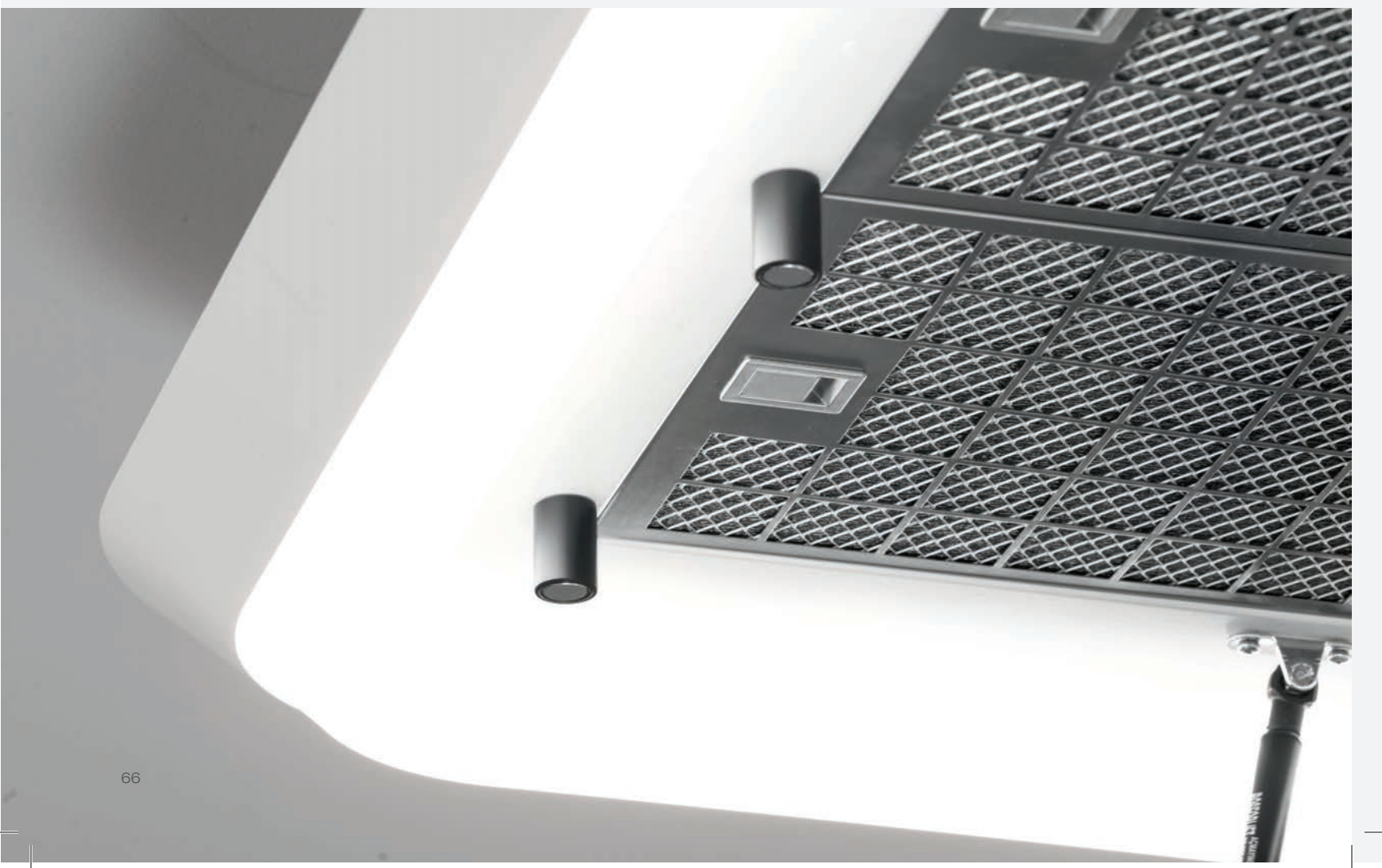




soffitto  
ceiling

Le cappe a soffitto Silverline combinano eleganza e funzionalità allo scopo di rendere le cucine spazi confortevoli dove vivere. Provvedendo ad una continua circolazione dell'aria nella stanza, le cappe a soffitto sono indicate soprattutto per le cucine a isola. Facili da utilizzare, occupano poco spazio.

Ceiling-mounted extractor hoods by Silverline are designed to meet consumer needs and expectations by combining elegance and functionality with the aim of turning modern kitchens into comfortable living spaces. Providing continuous air circulation in the room, ceiling hoods are suitable especially for kitchen islands since they are easy to use and take up a smaller space in the kitchen.





# 4265 SIDELIGHTED

SOFFITTO CEILING



**4**  
Speed



**34.2 kg**



Telecomando Remote Control

100cm

Blanco White

Striscia LED 1x35 W LED Stripe 1x35 W

Capacità del flusso dell'aria 602 m<sup>3</sup>/h Airflow Capacity 602 m<sup>3</sup>/h

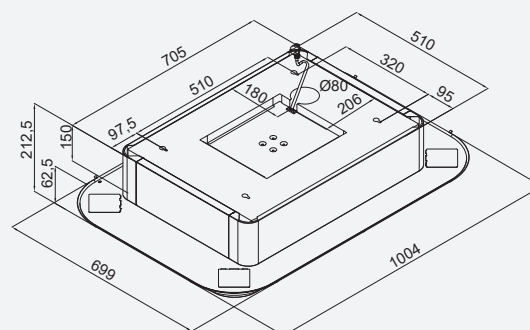
Livello massimo di rumore 72 db (A) Max noise level 72 db (A)

Livello minimo di rumore 56 db (A) Minimum noise level 56 db (A)

Assorbimento totale 137 W Total absorption 137 W

## MODEL

Codice Code	Dimensioni Size	Colore Color	Prezzo Price
4265.1.733.01	100cm	bianco white	2.235,00 €



# 4266

## SOFFITTO CEILING



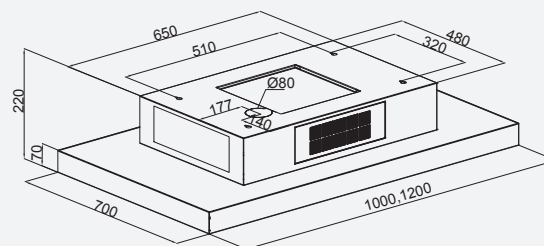
Controllo digitale Digital control  
Telecomando Remote Control

100 - 120cm  
Bianco White  
Striscia LED 1x30 W LED Stripe 1x30 W (100cm)  
Striscia LED 1x35 W LED Stripe 1x35 W (120cm)  
Capacità del flusso dell'aria 609 m<sup>3</sup>/h Airflow Capacity 609 m<sup>3</sup>/h  
Livello massimo di rumore 72 db (A) Max noise level 72 db (A)  
Livello minimo di rumore 59 db (A) Minimum noise level 59 db (A)  
Assorbimento totale 132 W Total absorption 132 W (100cm)  
Assorbimento totale 137 W Total absorption 137 W (120cm)

### MODEL

Codice Code	Dimensioni Size	Colore Color	Prezzo Price
4266.1.733.01	100cm	bianco white	1.760,00 €
4266.2.733.01	120cm	bianco white	1.835,00 €

Codice Code	Accessori Accessories	Prezzo Price
YM974.4262.04	filtro carbon set set charcoal filter (bianco white)	299,00 €





**Controllo digitale** Digital control  
**Telecomando** Remote Control

100 - 120cm

Nero Black

Striscia LED 1x30 W LED Stripe 1x30 W (100cm)

Striscia LED 1x35 W LED Stripe 1x35 W (120cm)

Capacità del flusso dell'aria 609 m³/h Airflow Capacity 609 m³/h

Livello massimo di rumore 72 db (A) Max noise level 72 db (A)

Livello minimo di rumore 59 db (A) Minimum noise level 59 db (A)

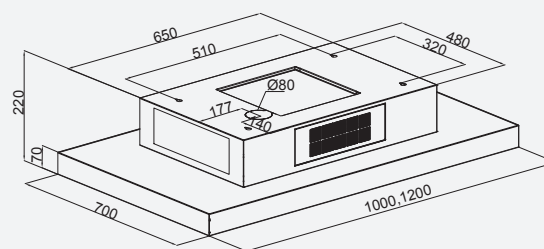
Assorbimento totale 132 W Total absorption 132 W (100cm)

Assorbimento totale 137 W Total absorption 137 W (120cm)

**MODEL**

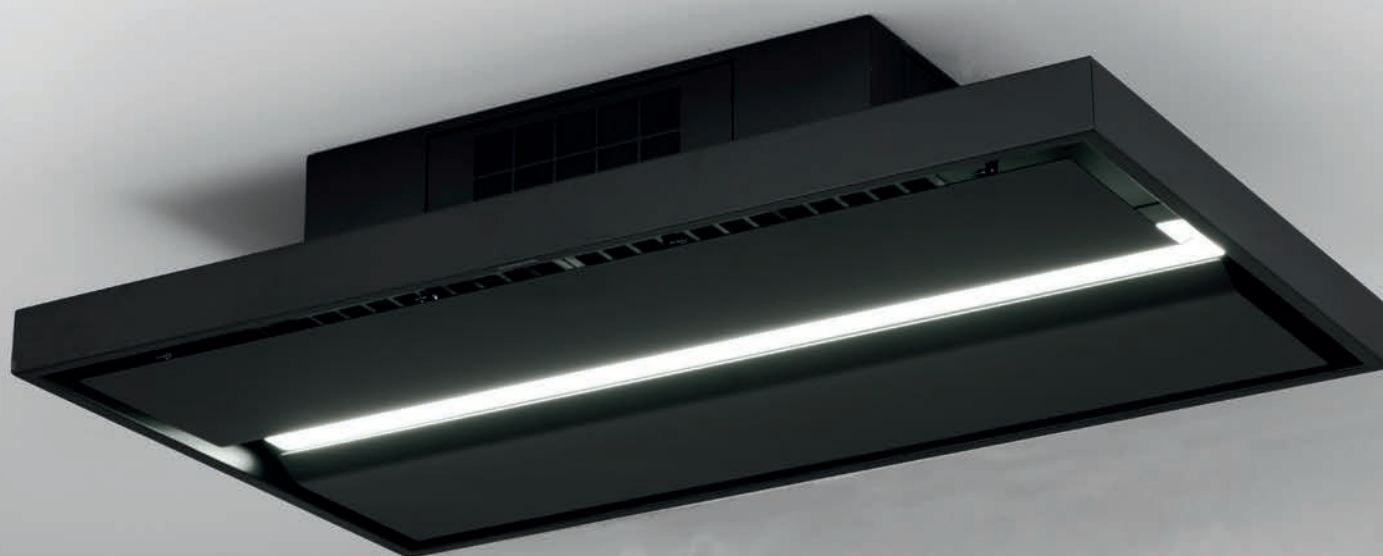
Codice Code	Dimensioni Size	Colore Color	Prezzo Price
4266.1.733.02	100cm	nero black	1.760,00 €
4266.2.733.02	120cm	nero black	1.835,00 €

Codice Code	Accessori Accessories	Prezzo Price
YM974.4262.05	filtro carbon set set charcoal filter (nero black)	299,00 €



4266

SOFFITTO CEILING





# 4260

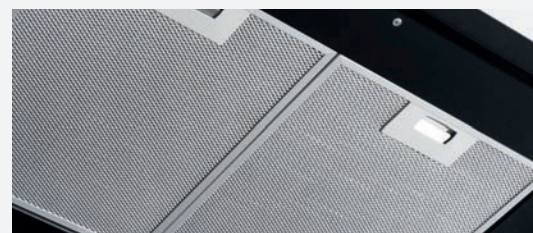
## SOFFITTO CEILING



Controllo digitale Digital control  
 Motore esterno compatibile External Motor compatible  
 Telecomando Remote Control

90cm  
 Nero Black  
 Micro LED 19 W Micro LED 19 W  
 Funzione timer Timer function  
 Uscita rettangolare 150 mm Rectangle outlet 150 mm

[Dettagli motori a pagina no. 112-115](#) Motor details on 112-115 page

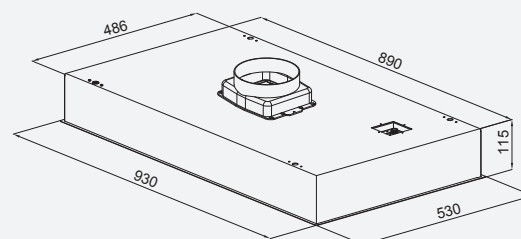


### MODEL

Codice Code	Dimensioni Size	Colore Color	Prezzo Price
4260.9.733.01	90cm	nero+vetro nero black+black glass	900,00 €

### MOTORI ENGINES

Codice Code	Motori compatibili Comptible engines	Prezzo Price
1240.6.733.01	motore sottotetto	180,00 €
1250.6.733.01	motore sottotetto	318,00 €
1260.6.733.01	motore sottotetto	419,00 €
1270.6.733.01	motore esterno	651,00 €





# 4226

## SOFFITTO CEILING



Controllo digitale Digital control  
Telecomando Remote Control

100 - 120cm

Bianco White

LED Alogeno 4x3 W Halogen LED 4x3 W

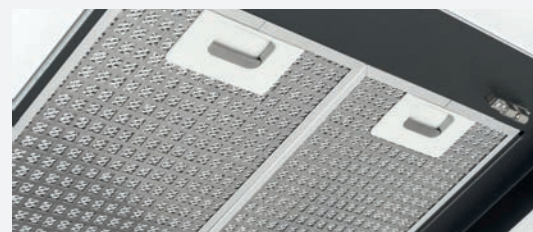
Capacità del flusso dell'aria 773 m³/h Airflow Capacity 773 m³/h

Livello massimo di rumore 67 db (A) Max noise level 67 db (A)

Livello minimo di rumore 53 db (A) Minimum noise level 53 db (A)

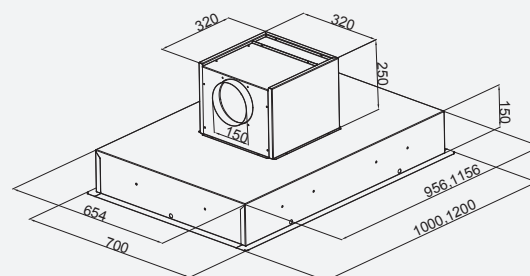
Assorbimento totale 277 W Total absorption 277 W

Uscita rettangolare 150 mm Rectangle outlet 150 mm



### MODEL

Codice Code	Dimensioni Size	Colore Color	Prezzo Price
4226.1.733.01	100cm	vetro bianco glass white	1.135,00 €
4226.2.733.01	120cm	vetro bianco glass white	1.338,00 €





parete

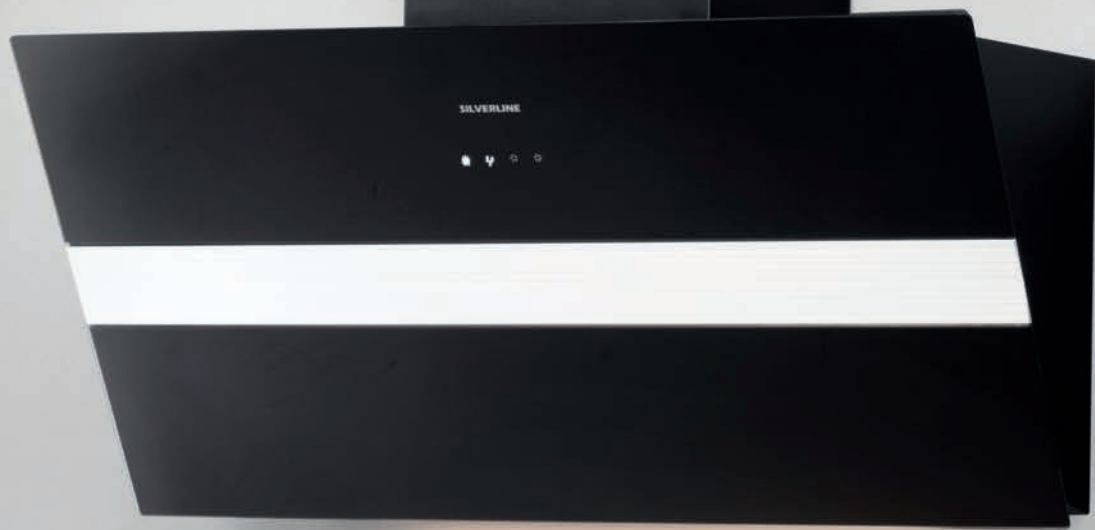
wall-mounted

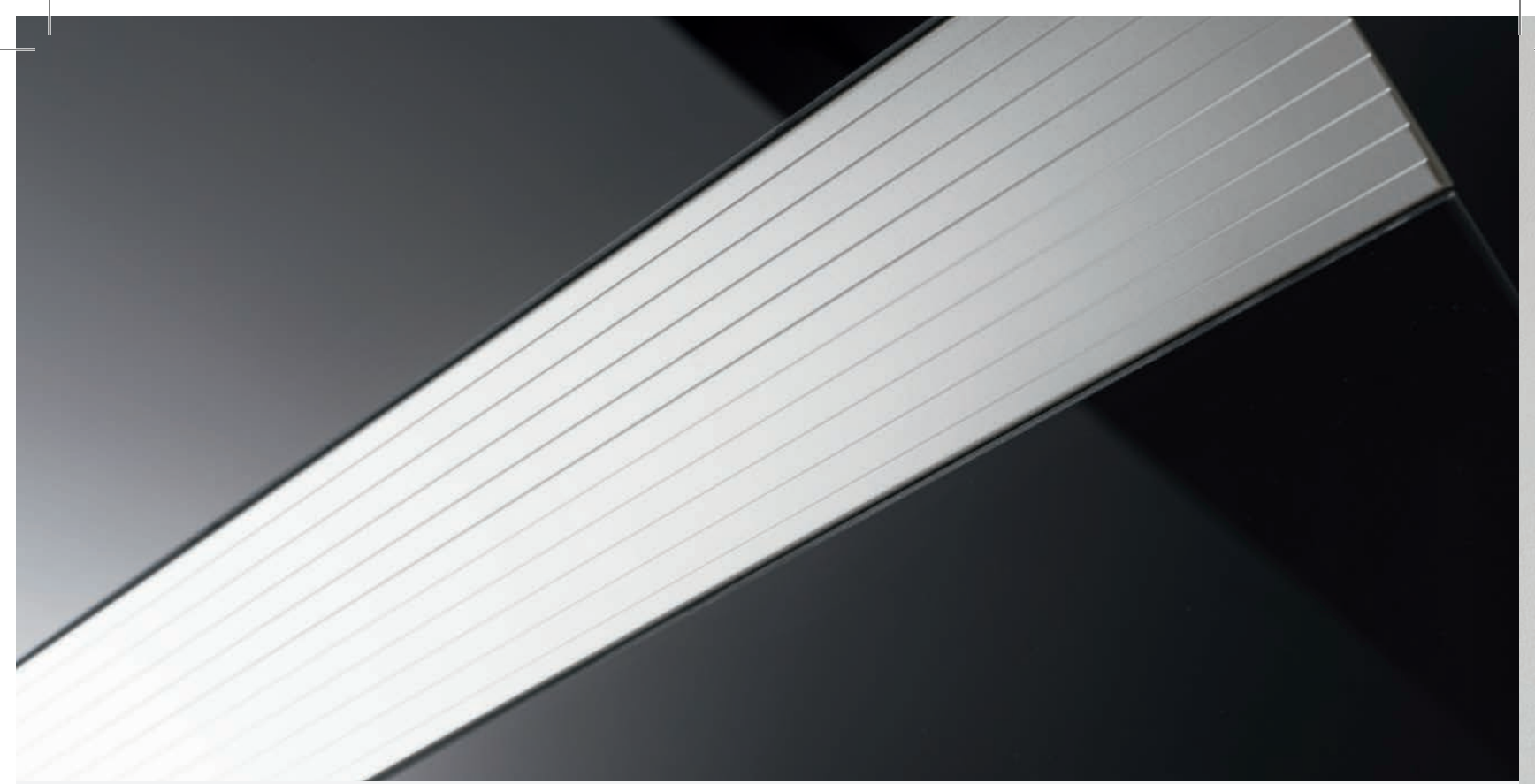
Grazie al design delle cappe a parete Silverline, otterrete il look e lo stile che desiderate per la Vostra cucina.

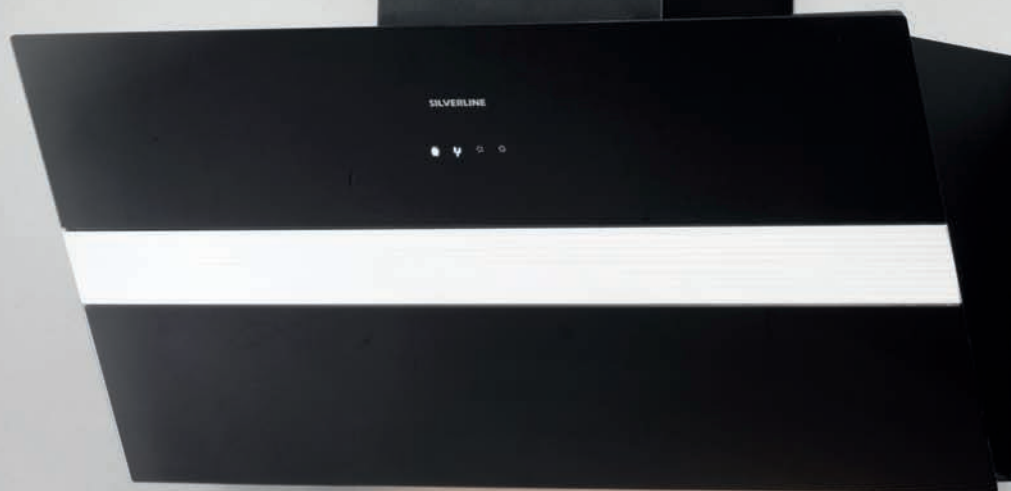
Silverline's wall-mounted hoods can serve as a design element in your kitchen, adding a distinctive look to your cook space depending on the product style you choose. Silverline is enough for the kitchen solutions that bring all of these together.

**Bold, funzionalità e design, elegante e moderno;  
I pannelli personalizzati esaltano il design.**

Silverline continues to improve the cooking experience, and to combine functionality with elegant design. Giving kitchens a stylish look with its modern appearance, Bold's personalized panels reflect the power of details.







# 3472 BOLD

PARETE WALL-MOUNTED



**3**  
Speed



Controllo touch Touch control  
Indicatore di pulizia Cleaning indicator

80 - 90cm

Nero Black

Striscia LED 1x35 W LED Stripe 1x35 W

Capacità del flusso dell'aria 640 m<sup>3</sup>/h Airflow Capacity 640 m<sup>3</sup>/h

Livello massimo di rumore 61 db (A) Max noise level 61 db (A)

Livello minimo di rumore 44 db (A) Minimum noise level 44 db (A)

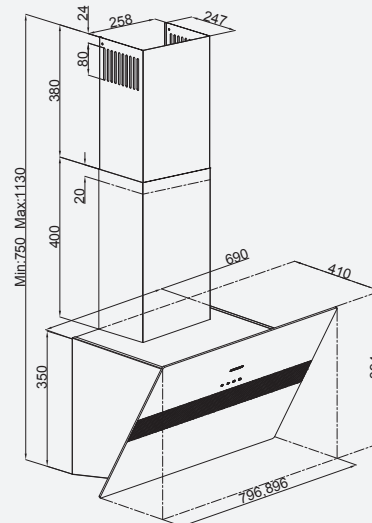
Uscita rettangolare 150 mm Rectangle outlet 150 mm

Assorbimento totale 137 W Total absorption 137 W

## MODEL

Codice Code	Dimensioni Size	Colore Color	Prezzo Price
3472.8.733.01	80cm	nero black	470,00 €
3472.9.733.01	90cm	nero black	490,00 €

Codice Code	Accessori Accessories	Prezzo Price
YT971.1000.66	filtro carbone charcoal filter	21,00 €



SILVERLINE





# 3472 BOLD

PARETE WALL-MOUNTED



**3**  
Speed



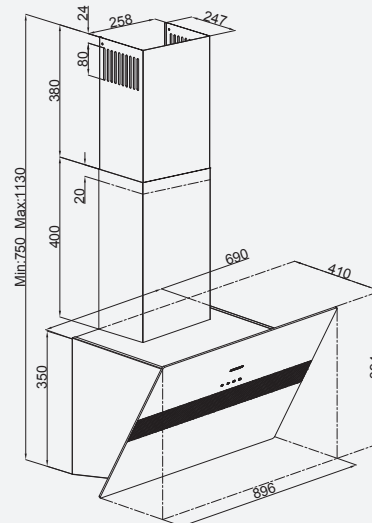
Controllo touch Touch control  
Indicatore di pulizia Cleaning indicator

90cm  
Bianco White  
Striscia LED 1x35 W LED Stripe 1x35 W  
Capacità del flusso dell'aria 640 m<sup>3</sup>/h Airflow Capacity 640 m<sup>3</sup>/h  
Livello massimo di rumore 61 db (A) Max noise level 61 db (A)  
Livello minimo di rumore 44 db (A) Minimum noise level 44 db (A)  
Uscita rettangolare 150 mm Rectangle outlet 150 mm  
Assorbimento totale 137 W Total absorption 137 W

## MODEL

Codice Code	Dimensioni Size	Colore Color	Prezzo Price
3472.9.733.02	90cm	bianco white	513,00 €

Codice Code	Accessori Accessories	Prezzo Price
YT971.1000.66	filtro carbone charcoal filter	21,00 €









# 3450

## PARETE WALL-MOUNTED



**3**  
Speed



**55cm**

**65cm**

Controllo touch Touch control  
 Indicatore di pulizia Cleaning indicator

90cm

Nero Black

LED Alogeno 2x3 W Halogen LED 2x3 W

Capacità del flusso dell'aria 628 m³/h Airflow Capacity 628 m³/h

Livello massimo di rumore 65 db (A) Max noise level 65 db (A)

Livello minimo di rumore 45 db(A) Minimum noise level 45 db(A)

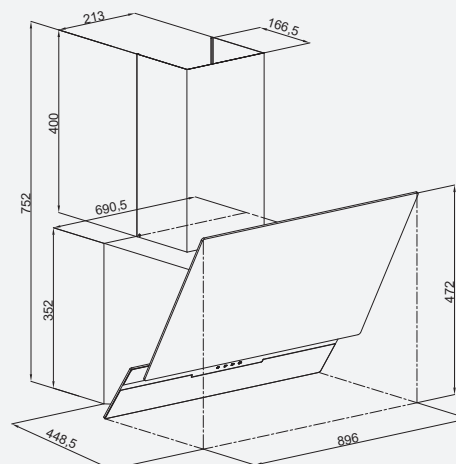
Uscita rettangolare 150 mm Rectangle outlet 150 mm

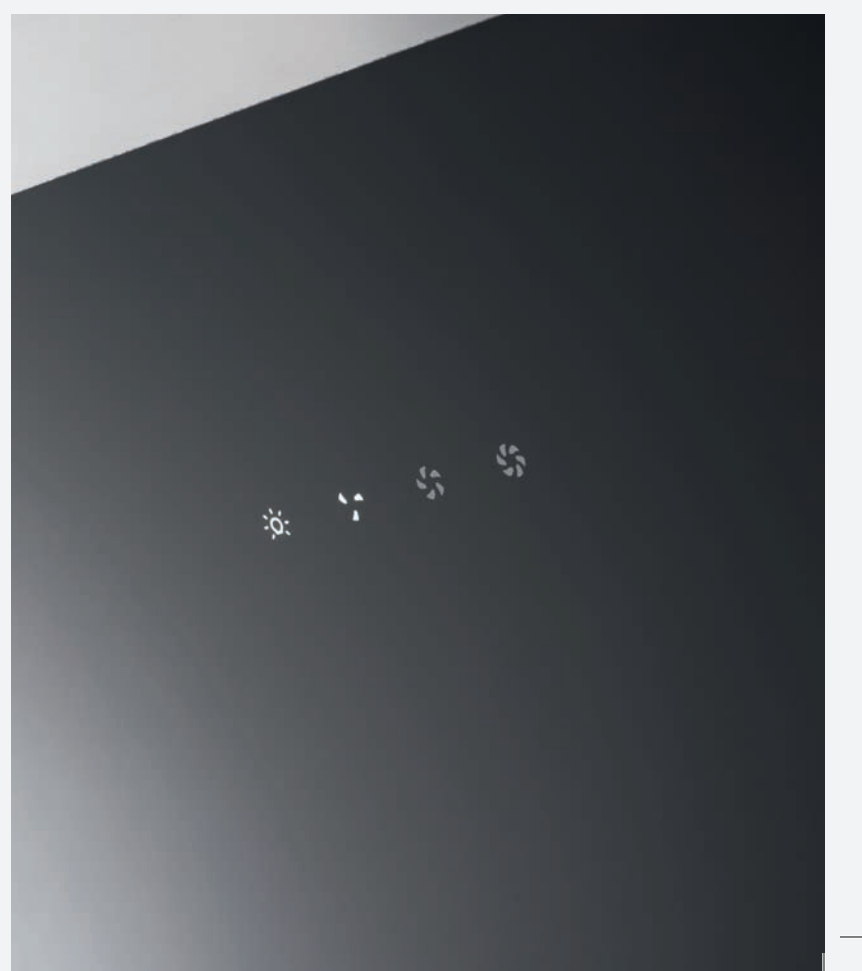
Assorbimento totale 216 W Total absorption 216 W

### MODEL

Codice Code	Dimensioni Size	Colore Color	Prezzo Price
3450.9.733.01	90cm	nero black	435,00 €

Codice Code	Accessori Accessories	Prezzo Price
YT971.1000.66	filtro carbone charcoal filter	21,00 €







# 3457

## PARETE WALL-MOUNTED



**3**  
Speed



**55cm**

**65cm**

Controllo touch Touch control

60 - 80 - 90cm

Nero Black

LED Alogeno 2x3 W Halogen LED 2x3 W

Capacità del flusso dell'aria 653 m³/h Airflow Capacity 653 m³/h (60cm)

Capacità del flusso dell'aria 664 m³/h Airflow Capacity 664 m³/h (80cm)

Capacità del flusso dell'aria 661 m³/h Airflow Capacity 661 m³/h (90cm)

Livello massimo di rumore 64 db (A) Max noise level 64 db (A)

Livello minimo di rumore 42 db (A) Minimum noise level 42 db (A) (60cm)

Livello minimo di rumore 44 db (A) Minimum noise level 44 db (A) (80cm)

Livello minimo di rumore 43 db (A) Minimum noise level 43 db (A) (90cm)

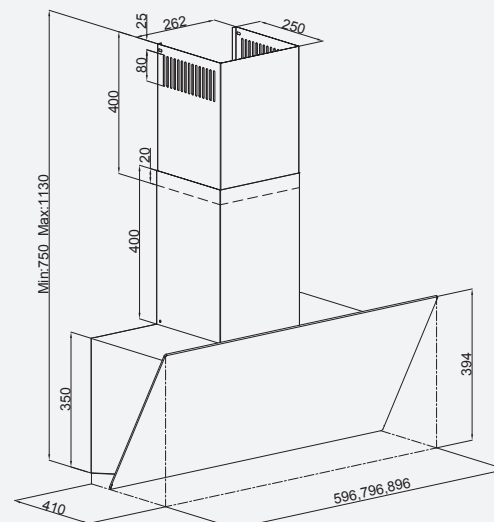
Uscita rettangolare 150 mm Rectangle outlet 150 mm

Assorbimento totale 216 W Total absorption 216 W

### MODEL

Codice Code	Dimensioni Size	Colore Color	Prezzo Price
3457.6.733.01	60cm	nero black	388,00 €
3457.8.733.01	80cm	nero black	490,00 €
3457.9.733.01	90cm	nero black	497,00 €

Codice Code	Accessori Accessories	Prezzo Price
YT971.1000.66	filtro carbone charcoal filter	21,00 €







# 3433 SLIDE DOWN

## PARETE WALL-MOUNTED



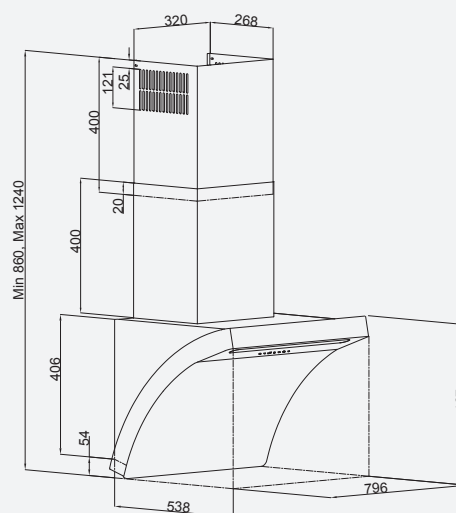
Controllo touch Touch control  
 Indicatore di pulizia Cleaning indicator  
 Telecomando Remote Control

80cm  
 Nero Inox Black Inox  
 Striscia LED 10,5 W LED stripe 10,5 W  
 Capacità del flusso dell'aria 742 m³/h Airflow Capacity 742 m³/h  
 Livello massimo di rumore 71 db (A) Max noise level 71 db (A)  
 Livello minimo di rumore 46 db(A) Minimum noise level 46 db(A)  
 Assorbimento totale 175,5 W Total absorption 175,5 W  
 Uscita rettangolare 150 mm Rectangle outlet 150 mm

### MODEL

Codice Code	Dimensioni Size	Colore Color	Prezzo Price
3433.8.733.01	80cm	inox+vetro nero inox+black glass	1.995,00 €

Codice Code	Accessori Accessories	Prezzo Price
YT143.3433.02	filtro carbone set set charcoal filter	132,00 €







# 3431 POP-OUT

## PARETE WALL-MOUNTED



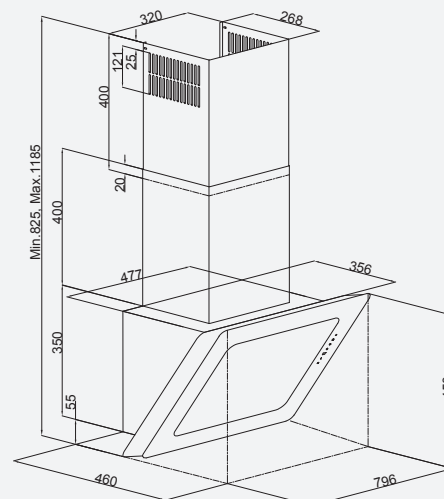
Controllo touch Touch control  
 Indicatore di pulizia Cleaning indicator  
 Telecomando Remote Control

80cm  
 Inox Bianco Inox White  
 Striscia LED 12 W LED stripe 12 W  
 Capacità del flusso dell'aria 736 m<sup>3</sup>/h Airflow Capacity 736 m<sup>3</sup>/h  
 Livello massimo di rumore 70 db (A) Max noise level 70 db (A)  
 Livello minimo di rumore 49 db(A) Minimum noise level 49 db(A)  
 Assorbimento totale 177 W Total absorption 177 W  
 Uscita rettangolare 150 mm Rectangle outlet 150 mm

### MODEL

Codice Code	Dimensioni Size	Colore Color	Prezzo Price
3431.8.733.01	80cm	inox+vetro bianco inox+white glass	1.990,00 €

Codice Code	Accessori Accessories	Prezzo Price
YT143.3431.02	filtro carbone set set charcoal filter	88,00 €









# 3374

## PARETE WALL-MOUNTED

B

3  
Speed



55cm

65cm

Controllo digitale Digital Control  
 Indicatore di pulizia Cleaning indicator

90cm

Nero Black

LED Alogeno 2x3 W Halogen LED 2x3 W

Capacità del flusso dell'aria 565 m³/h Airflow Capacity 565 m³/h

Livello massimo di rumore 70 db (A) Max noise level 70 db (A)

Livello minimo di rumore 48 db(A) Minimum noise level 48 db(A)

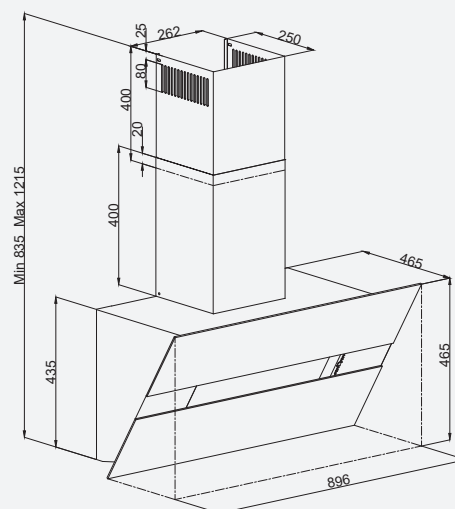
Assorbimento totale 216W Total absorption 216W

Uscita rettangolare 150 mm Rectangle outlet 150 mm

### MODEL

Codice Code	Dimensioni Size	Colore Color	Prezzo Price
3374.9.733.01	90cm	inox+vetro nero inox+black glass	632,00 €

Codice Code	Accessori Accessories	Prezzo Price
YM974.1000.29/ YT971.1000.54	filtro carbone set set charcoal filter / filtro carbone charcoal filter	132,00 € / 54,00 €







## 3364 FRAME

PARETE WALL-MOUNTED

DROP CONTROL



**4**  
Speed



Controllo touch Touch Control  
 V12 Dynamic IQ Motor V12 Dynamic IQ Motor  
 Funzione anticondensa Drop control

80 cm

Nero con cornice dark inox Black with dark inox frame

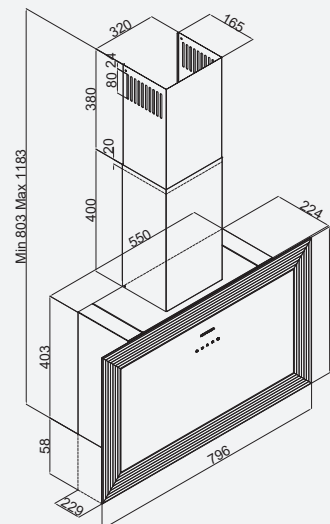
Striscia LED 6 W LED stripe 6 W

Capacità del flusso dell'aria 610 m<sup>3</sup>/h Airflow Capacity 610 m<sup>3</sup>/h

Livello massimo di rumore 66 db (A) Max noise level 71 db (A)

Livello minimo di rumore 47 db (A) Minimum noise level 46 db (A)

\*Optional, a richiesta, nero con cornice alluminio o nero con cornice bronzo  
 As optional against request black with natural aluminium or rose bronze frame



### MODEL

Codice Code	Dimensioni Size	Colore Color	Prezzo Price
3364.8.733.01	80cm	nero con cornice dark inox black with dark inox frame	1.260,00 €





# 3283

## PARETE WALL-MOUNTED



**3**  
Speed



**55cm**

**65cm**

Controllo pulsante a pressione Push button control

60 - 90 cm

Nero Inox Black Inox

LED Alogeno 2x3W Halogen LED 2x3 W

Capacità del flusso dell'aria 559 m<sup>3</sup>/h Airflow Capacity 559 m<sup>3</sup>/h

Livello massimo di rumore 69 db (A) Max noise level 69 db (A)

Livello minimo di rumore 55 db(A) Minimum noise level 55 db(A)

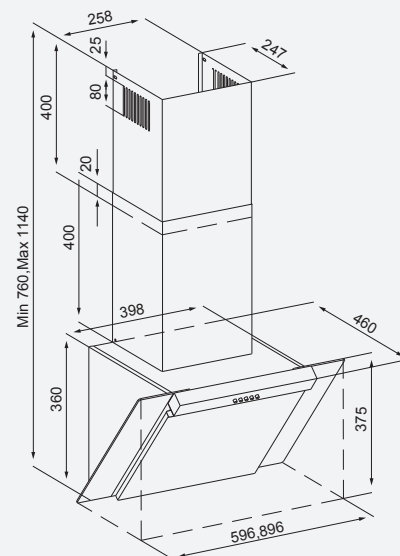
Absorbimento totale 216 W Total absorption 216 W

Uscita rettangolare 150 mm Rectangle outlet 150 mm

### MODEL

Codice Code	Dimensioni Size	Colore Color	Prezzo Price
3283.6.733.01	60cm	inox+vetro nero inox+black glass	324,00 €
3283.9.733.01	90cm	inox+vetro nero inox+black glass	335,00 €

Codice Code	Accessori Accessories	Prezzo Price
YT971.1000.05	filtro carbone charcoal filter	12,00 €





# 3457 SOHO

PARETE WALL-MOUNTED



**3**  
Speed



Controllo touch Touch control

60 - 90cm

Nero Black

LED Alogeno 2x3 W Halogen LED 2x3 W

Capacità del flusso dell'aria 648 m<sup>3</sup>/h Max Airflow Capacity 648 m<sup>3</sup>/h

Livello massimo di rumore 63 db (A) Max noise level 63 db (A)

Livello minimo di rumore 47 db(A) Minimum noise level 47 db (A)

Capacità del flusso dell'aria 653 m<sup>3</sup>/h Max Airflow Capacity 653 m<sup>3</sup>/h (60cm)

Livello massimo di rumore 56 db (A) Max noise level 56 db (A) (60cm)

Livello minimo di rumore 42 db(A) Minimum noise level 42 db (A) (60cm)

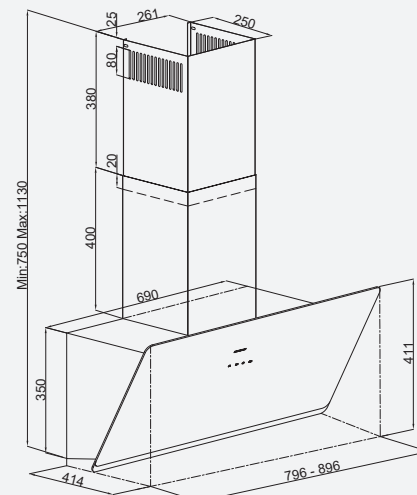
Assorbimento totale 216 W Total absorption 216 W

Uscita rettangolare 150 mm Rectangle outlet 150 mm

## MODEL

Codice Code	Dimensioni Size	Colore Color	Prezzo Price
3457.8.733.02	80cm	nero black	365,00 €
3457.8.733.03	80cm	bianco white	380,00 €
3457.9.733.02	90cm	nero black	382,00 €

Codice Code	Accessori Accessories	Prezzo Price
YT971.1000.66	filtro carbone charcoal filter	21,00 €



SILVERLINE



# 3457 SOHO

PARETE WALL-MOUNTED

DROP CONTROL



Controllo touch Touch control

90cm

Nero Black

LED Alogeno 2x3 W Halogen LED 2x3 W

Capacità del flusso dell'aria 627 m<sup>3</sup>/h Max Airflow Capacity 627 m<sup>3</sup>/h

Livello massimo di rumore 61 db (A) Max noise level 61 db (A)

Livello minimo di rumore 42 db(A) Minimum noise level 42 db (A)

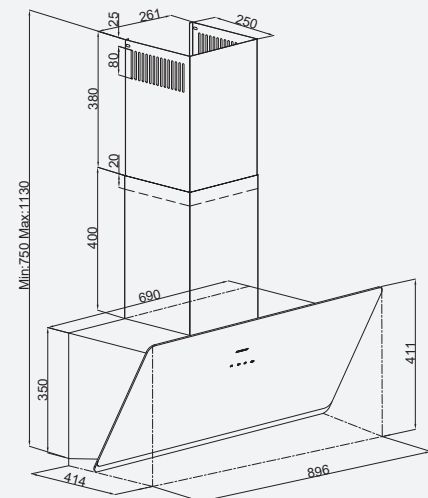
Absorbimento totale 216 W Total absorption 216 W

Uscita rettangolare 150 mm Rectangle outlet 150 mm

## MODEL

Codice Code	Dimensioni Size	Colore Color	Prezzo Price
3457.9.733.03	90cm	nero black	458,00 €

Codice Code	Accessori Accessories	Prezzo Price
YT971.1000.66	filtro carbone charcoal filter	21,00 €







# 3444

## PARETE WALL-MOUNTED



**3**  
Speed



**55cm**

**65cm**

Controllo touch Touch control

90 cm

Inox Nero Bianco Inox Black White

LED Alogeno 2x3 W Halogen LED 2x3 W

Capacità del flusso dell'aria 660 m³/h Airflow Capacity 660 m³/h

Livello massimo di rumore 64 db (A) Max noise level 64 db (A)

Livello minimo di rumore 43 db (A) Minimum noise level 43 db (A)

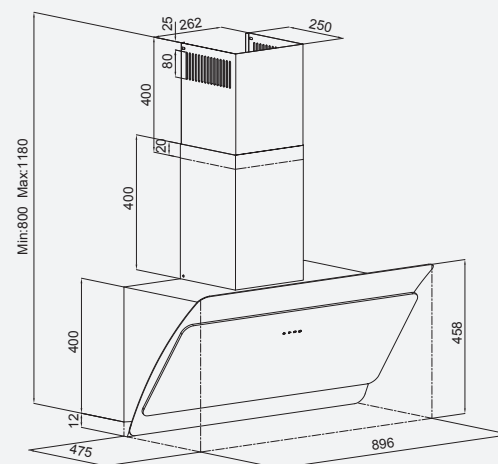
Uscita rettangolare 150 mm Rectangle outlet 150 mm

Assorbimento totale 216 W Total absorption 216 W

### MODEL

Codice Code	Dimensioni Size	Colore Color	Prezzo Price
3444.9.733.01	90cm	inox+vetro nero inox+black glass	475,00 €
3444.9.733.02	90cm	inox+vetro bianco inox+white glass	508,00 €

Codice Code	Accessori Accessories	Prezzo Price
YT971.1000.66	filtro carbone charcoal filter	21,00 €





# 3424

## PARETE WALL-MOUNTED



**3**  
Speed



**55cm**

**65cm**

Controllo touch Touch control

60 - 90 cm

Nero Bianco Black White

LED Alogeno 2x3 W Halogen LED 2x3 W (Nero)

LED Alogeno 2x3 W Halogen LED 2x3 W (Bianco)

Capacità del flusso dell'aria 533 m³/h Airflow Capacity 533 m³/h (60cm)

Capacità del flusso dell'aria 577 m³/h Airflow Capacity 577 m³/h (90cm)

Livello massimo di rumore 70 db (A) Max noise level 70 db (A)

Livello minimo di rumore 54 db(A) Minimum noise level 54 db(A)

Assorbimento totale 216W Total absorption 216W

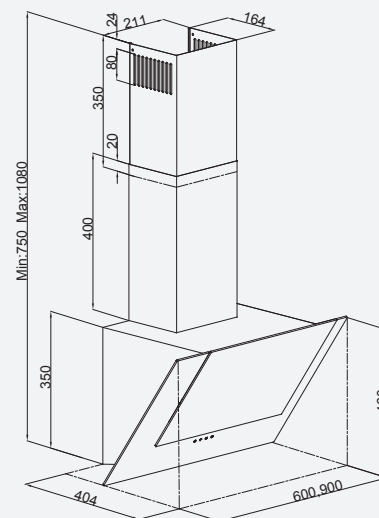
Uscita rettangolare 150 mm Rectangle outlet 150 mm



### MODEL

Codice Code	Dimensioni Size	Colore Color	Prezzo Price
3424.6.733.01	60cm	nero+vetro nero black+black glass	418,00 €
3424.9.733.01	90cm	nero+vetro nero black+black glass	464,00 €
3424.6.733.02	60cm	inox+vetro bianco inox+white glass	450,00 €
3424.9.733.02	90cm	inox+vetro bianco inox+white glass	508,00 €

Codice Code	Accessori Accessories	Prezzo Price
YT971.1000.05	filtro carbone charcoal filter	12,00 €





# 3422

## PARETE WALL-MOUNTED



**3**  
Speed



**55cm**

**65cm**

Controllo touch Touch control

90 cm

Nero Black

LED Alogeno 2x3 W Halogen LED 2x3 W

Capacità del flusso dell'aria 563 m<sup>3</sup>/h Airflow Capacity 563 m<sup>3</sup>/h

Livello massimo di rumore 71 db (A) Max noise level 71 db (A)

Livello minimo di rumore 51 db(A) Minimum noise level 51 db(A)

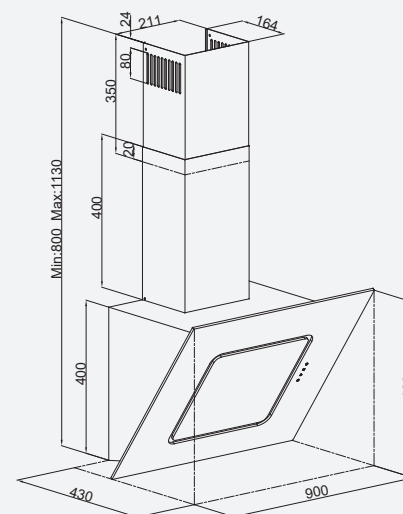
Assorbimento totale 216W Total absorption 216W

Uscita rettangolare 150 mm Rectangle outlet 150 mm

### MODEL

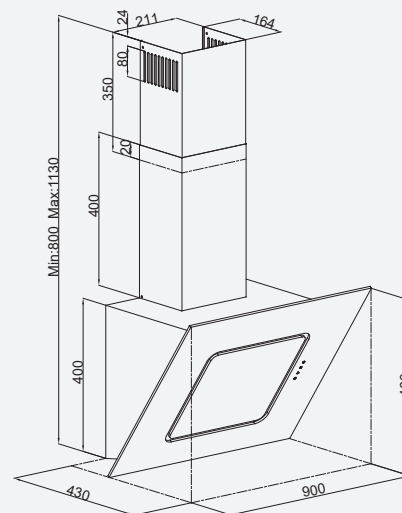
Codice Code	Dimensioni Size	Colore Color	Prezzo Price
3422.9.733.01	90cm	nero+vetro nero nero+black glass	520,00 €

Codice Code	Accessori Accessories	Prezzo Price
YT971.1000.05	filtro carbone charcoal filter	12,00 €



Controllo touch Touch control

90 cm  
 Bianco White  
 LED Alogeno 2x3 W Halogen LED 2x3 W  
 Capacità del flusso dell'aria 563 m³/h Airflow Capacity 563 m³/h  
 Livello massimo di rumore 71 db (A) Max noise level 71 db (A)  
 Livello minimo di rumore 51 db(A) Minimum noise level 51 db(A)  
 Assorbimento totale 216W Total absorption 216W  
 Uscita rettangolare 150 mm Rectangle outlet 150 mm



MODEL

Codice Code	Dimensioni Size	Colore Color	Prezzo Price
3422.9.733.02	90cm	bianco+vetro bianco white+white glass	579,00 €

Codice Code	Accessori Accessories	Prezzo Price
YT971.1000.05	filtro carbone charcoal filter	12,00 €

# 3422

## PARETE WALL-MOUNTED





# 3420

## PARETE WALL-MOUNTED



**3**  
Speed



**55cm**

**65cm**

Controllo touch Touch control

60 cm

Nero Black

LED Alogeno 2x3 W Halogen LED 2x3 W

Capacità del flusso dell'aria 533 m³/h Airflow Capacity 533 m³/h

Livello massimo di rumore 70 db (A) Max noise level 70 db (A)

Livello minimo di rumore 54 db(A) Minimum noise level 54 db(A)

Assorbimento totale 216W Total absorption 216W

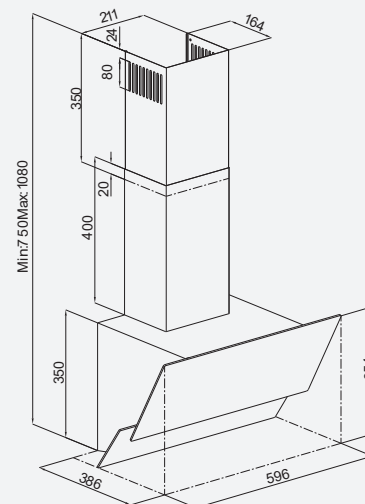
Uscita rettangolare 150 mm Rectangle outlet 150 mm



### MODEL

Codice Code	Dimensioni Size	Colore Color	Prezzo Price
3420.6.733.01	60cm	nero+vetro nero nero+black glass	298,00 €

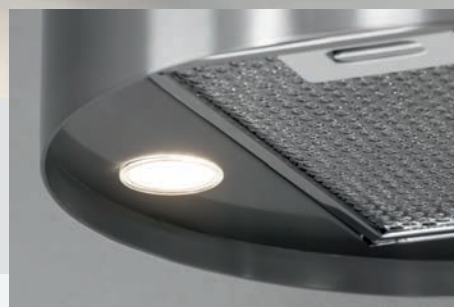
Codice Code	Accessori Accessories	Prezzo Price
YT971.1000.05	filtro carbone charcoal filter	12,00 €





# 3290

## PARETE WALL-MOUNTED



**B**

**5**  
Speed



**55cm**

**65cm**

Controllo digitale Digital Control  
 Telecomando Remote Control  
 Indicatore di pulizia Cleaning indicator

40 cm

Inox Inox

LED Alogeno 2x3W Halogen LED 2x3 W

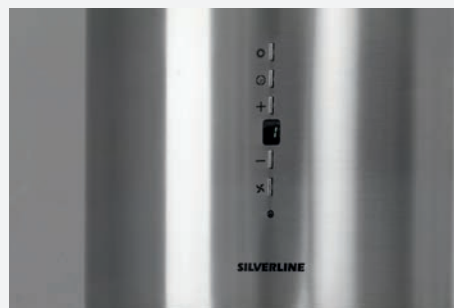
Capacità del flusso dell'aria 701 m³/h Airflow Capacity 701 m³/h

Livello massimo di rumore 67 db (A) Max noise level 67 db (A)

Livello minimo di rumore 47 db(A) Minimum noise level 47 db(A)

Assorbimento totale 281 W Total absorption 281 W

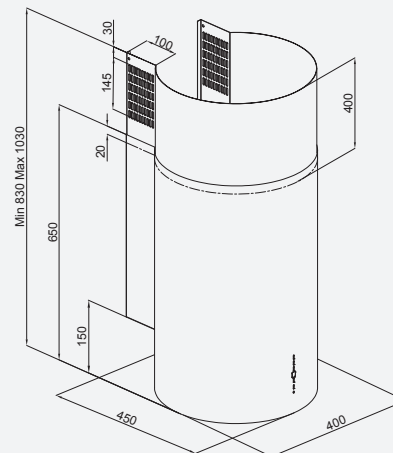
Uscita rettangolare 150 mm Rectangle outlet 150 mm



### MODEL

Codice Code	Dimensioni Size	Colore Color	Prezzo Price
3290.4.733.01	40cm	inox inox	687,00 €

Codice Code	Accessori Accessories	Prezzo Price
YT971.1000.66	filtro carbone charcoal filter	21,00 €





# 3300

## PARETE WALL-MOUNTED



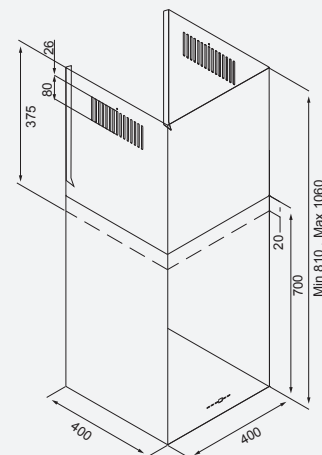
Controllo digitale Digital Control  
 Telecomando Remote Control  
 Indicatore di pulizia Cleaning indicator

40 cm  
 Inox Inox  
 LED Alogeno 2x1,5 W Halogen LED 2x1,5 W  
 Capacità del flusso dell'aria 618 m³/h Airflow Capacity 618 m³/h  
 Livello massimo di rumore 68 db (A) Max noise level 68 db (A)  
 Livello minimo di rumore 46 db(A) Minimum noise level 46 db(A)  
 Assorbimento totale 278 W Total absorption 278 W  
 Uscita rettangolare 150 mm Rectangle outlet 150 mm

### MODEL

Codice Code	Dimensioni Size	Colore Color	Prezzo Price
3300.4.733.01	40cm	inox inox	663,00 €

Codice Code	Accessori Accessories	Prezzo Price
YT971.1000.66	filtro carbone charcoal filter	21,00 €





# 3180

## PARETE WALL-MOUNTED



**5**  
Speed



**55cm**

**65cm**

Controllo digitale Digital Control  
 Indicatore di pulizia Cleaning indicator

100 cm

Inox Inox

LED Alogeno 3x3 W Halogen LED 3x3 W

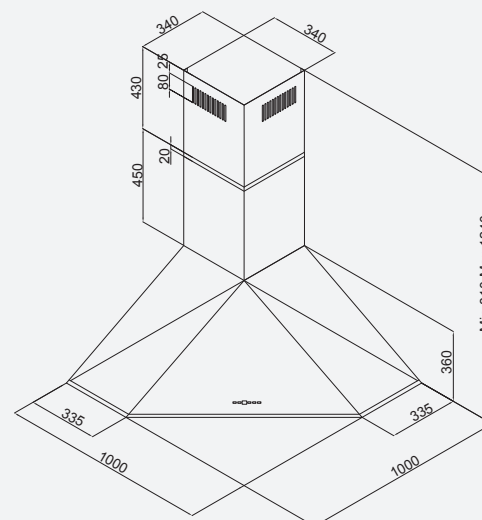
Capacità del flusso dell'aria 577 m³/h Airflow Capacity 577 m³/h

Livello massimo di rumore 70 db (A) Max noise level 70 db (A)

Livello minimo di rumore 48 db(A) Minimum noise level 48 db(A)

Assorbimento totale 219 W Total absorption 219 W

Uscita rettangolare 150 mm Rectangle outlet 150 mm



### MODEL

Codice Code	Dimensioni Size	Colore Color	Prezzo Price
3180.1.733.01	100cm	inox inox	672,00 €

Codice Code	Accessori Accessories	Prezzo Price
YT971.1000.05	filtro carbone charcoal filter	12,00 €





# 3173

## PARETE WALL-MOUNTED



**5**  
Speed



**55cm**

**65cm**

Controllo touch Touch control  
 Indicatore di pulizia Cleaning indicator

60 - 90cm

Inox Nero Inox Black

LED Alogeno 2x3 W Halogen LED 2x3 W

Capacità del flusso dell'aria 585 m<sup>3</sup>/h Airflow Capacity 585 m<sup>3</sup>/h (60cm)

Capacità del flusso dell'aria 564 m<sup>3</sup>/h Airflow Capacity 564 m<sup>3</sup>/h (90cm)

Livello massimo di rumore 69 db (A) Max noise level 69 db (A) (60cm)

Livello minimo di rumore 48 db(A) Minimum noise level 48 db(A) (60cm)

Livello massimo di rumore 70 db (A) Max noise level 70 db (A) (90cm)

Livello minimo di rumore 57 db(A) Minimum noise level 57 db (A) (90cm)

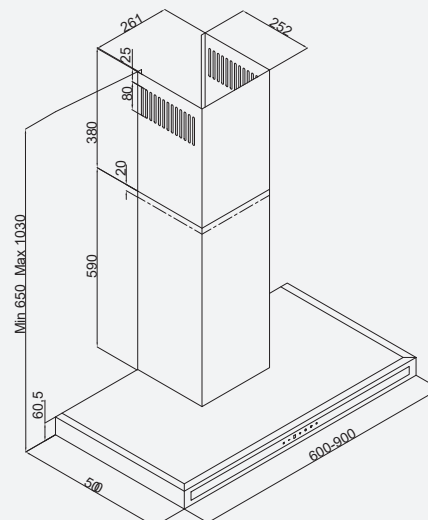
Assorbimento totale 216 W Total absorption 216 W

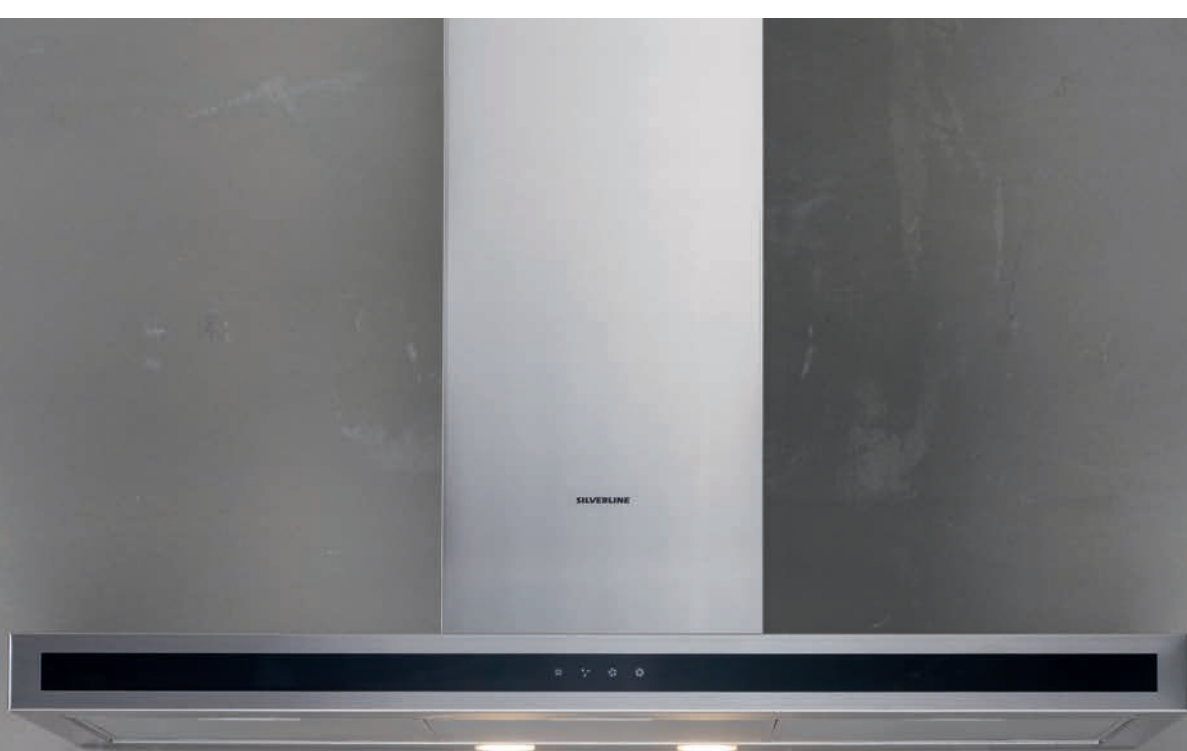
Uscita rettangolare 150 mm Rectangle outlet 150 mm

### MODEL

Codice Code	Dimensioni Size	Colore Color	Prezzo Price
3173.6.733.01	60cm	inox+vetro nero inox+black glass	382,00 €
3173.9.733.01	90cm	inox+vetro nero inox+black glass	430,00 €

Codice Code	Accessori Accessories	Prezzo Price
YT971.1000.05	filtro carbone charcoal filter	12,00 €

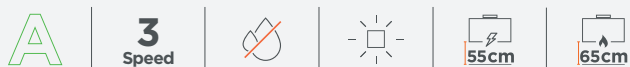




# 3173

PARETE WALL-MOUNTED

## DROP CONTROL



Controllo touch Touch control

90cm

Inox Inox

LED Alogeno 2x3 W Halogen LED 2x3 W

Capacità del flusso dell'aria 710 m<sup>3</sup>/h BOOST Airflow Capacity 710 m<sup>3</sup>/h

Capacità del flusso dell'aria 593 m<sup>3</sup>/h Max Airflow Capacity 593 m<sup>3</sup>/h

Livello massimo di rumore 69 db (A) BOOST Max noise level 69 db (A)

Livello massimo di rumore 65 db (A) Max noise level 65 db (A)

Livello minimo di rumore 51 db(A) Minimum noise level 51 db (A)

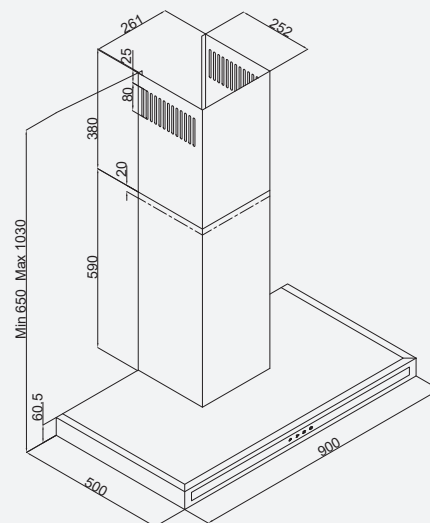
Assorbimento totale 281 W Total absorption 281 W

Uscita rettangolare 150 mm Rectangle outlet 150 mm

### MODEL

Codice Code	Dimensioni Size	Colore Color	Prezzo Price
3173.9.733.03	90cm	inox+vetro nero inox+black glass	499,00 €

Codice Code	Accessori Accessories	Prezzo Price
YT971.1000.66	filtro carbone charcoal filter	21,00 €





# 3170

## PARETE WALL-MOUNTED



**3**  
Speed



**55cm**

**65cm**

Controllo pulsante a pressione Push button control

60 - 90 - 120cm

Inox Inox

LED Alogeno 2x3 W Halogen LED 2x3 W

Capacità del flusso dell'aria 562 m<sup>3</sup>/h Airflow Capacity 562 m<sup>3</sup>/h (60cm)

Capacità del flusso dell'aria 581 m<sup>3</sup>/h Airflow Capacity 581 m<sup>3</sup>/h (90cm)

Capacità del flusso dell'aria 564 m<sup>3</sup>/h Airflow Capacity 564 m<sup>3</sup>/h (120cm)

Livello massimo di rumore 67 db (A) Max noise level 67 db (A) (60cm)

Livello minimo di rumore 48 db(A) Minimum noise level 48 db(A) (60cm)

Livello massimo di rumore 70 db (A) Max noise level 70 db (A) (90cm)

Livello minimo di rumore 50 db(A) Minimum noise level 50 db(A) (90cm)

Livello massimo di rumore 70 db (A) Max noise level 70 db (A) (120cm)

Livello minimo di rumore 57 db(A) Minimum noise level 57 db(A) (120cm)

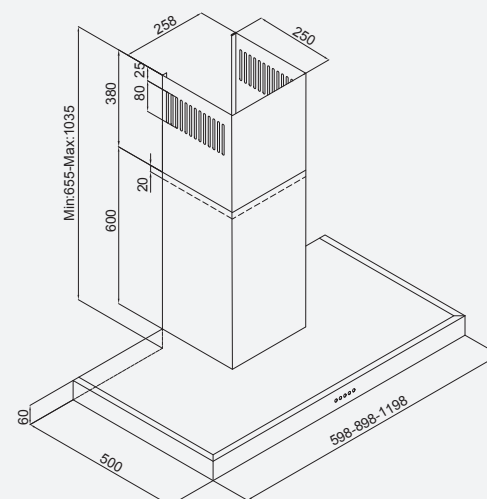
Assorbimento totale 216 W Total absorption 216 W

Uscita rettangolare 150 mm Rectangle outlet 150 mm

### MODEL

Codice Code	Dimensioni Size	Colore Color	Prezzo Price
3170.6.733.02	60cm	inox inox	236,00 €
3170.9.733.02	90cm	inox inox	264,00 €
3170.2.733.01	120cm	inox inox	508,00 €
3170.6.733.04	60cm	nero black	236,00 €

Codice Code	Accessori Accessories	Prezzo Price
YT971.1000.05	filtro carbone charcoal filter	12,00 €



Controllo digitale Digital Control  
Indicatore di pulizia Cleaning indicator



5  
Speed



55cm

65cm

90 cm

Nero Black

LED Alogeno 2x3 W Halogen LED 2x3 W

Capacità del flusso dell'aria 637 m<sup>3</sup>/h Airflow Capacity 637 m<sup>3</sup>/h

Livello massimo di rumore 69 db (A) Max noise level 69 db (A)

Livello minimo di rumore 44 db(A) Minimum noise level 44 db(A)

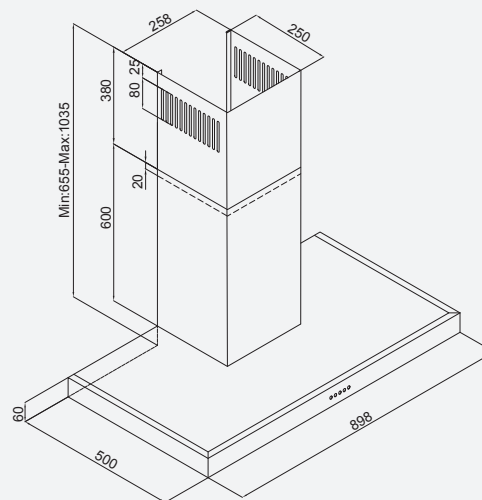
Assorbimento totale 216 W Total absorption 216 W

Uscita rettangolare 150 mm Rectangle outlet 150 mm

#### MODEL

Codice Code	Dimensioni Size	Colore Color	Prezzo Price
3170.9.733.04	90cm	nero black	275,00 €

Codice Code	Accessori Accessories	Prezzo Price
YT971.1000.05	filtro carbone charcoal filter	12,00 €



# 3170

## PARETE WALL-MOUNTED





# 3159

## PARETE WALL-MOUNTED



**3**  
Speed



**55cm**

**65cm**

Controllo pulsante a pressione Push button control

60 - 90cm

Inox Inox

Lampadina LED 2x3 W Bulb LED 2x3 W

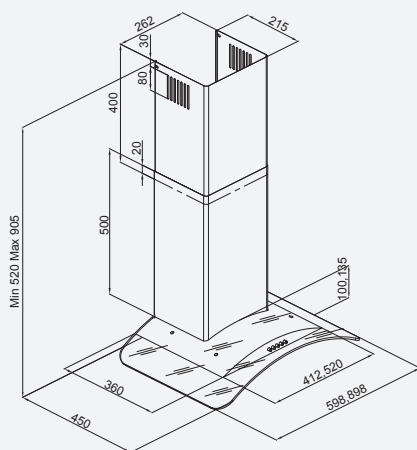
Capacità del flusso dell'aria 366 m<sup>3</sup>/h Airflow Capacity 366 m<sup>3</sup>/h

Livello massimo di rumore 67 db (A) Max noise level 67 db (A)

Livello minimo di rumore 57 db(A) Minimum noise level 57 db(A)

Absorbimento totale 91 W Total absorption 91 W

Uscita rettangolare 120 mm Rectangle outlet 120 mm



### MODEL

Codice Code	Dimensioni Size	Colore Color	Prezzo Price
3159.6.733.03	60cm	inox+vetro inox+glass	237,00 €
3159.9.733.02	90cm	inox+vetro inox+glass	258,00 €

Codice Code	Accessori Accessories	Prezzo Price
YT971.1000.104	filtro carbone charcoal filter	11,00 €



# 3120

## PARETE WALL-MOUNTED



**3**  
Speed



**55cm**

**65cm**

Controllo digitale Digital control  
Indicatore di pulizia Cleaning indicator

60 - 90cm

Inox Inox

LED Alogeno 2x3 W Halogen LED 2x3 W

Capacità del flusso dell'aria 581 m³/h Airflow Capacity 581 m³/h (60cm)

Capacità del flusso dell'aria 579 m³/h Airflow Capacity 579 m³/h (90cm)

Livello massimo di rumore 70 db (A) Max noise level 70 db (A) (60cm)

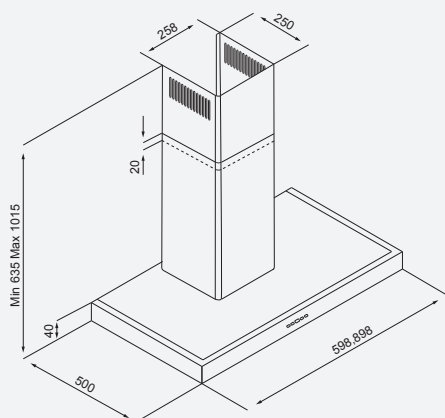
Livello minimo di rumore 50 db(A) Minimum noise level 50 db(A) (60cm)

Livello massimo di rumore 71 db (A) Max noise level 71 db (A) (90cm)

Livello minimo di rumore 51 db(A) Minimum noise level 51 db(A) (90cm)

Assorbimento totale 216 W Total absorption 216 W

Uscita rettangolare 150 mmn Rectangle outlet 150 mm



### MODEL

Codice Code	Dimensioni Size	Colore Color	Prezzo Price
3120.6.733.01	60cm	inox inox	322,00 €
3120.9.733.01	90cm	inox inox	366,00 €

Codice Code	Accessori Accessories	Prezzo Price
YT971.1000.09	filtro carbone set set charcoal filter	30,00 €
YT971.1000.05	filtro carbone charcoal filter	12,00 €



# 3110

## PARETE WALL-MOUNTED



**3**  
Speed



**55cm**

**65cm**

Controllo pulsante a pressione Push button control

60 - 90cm

Inox Inox

LED Alogeno 2x3 W Halogen LED 2x3 W

Capacità del flusso dell'aria 560 m³/h Airflow Capacity 560 m³/h

Livello massimo di rumore 71 db (A) Max noise level 71 db (A)

Livello minimo di rumore 50 db(A) Minimum noise level 50 db(A)

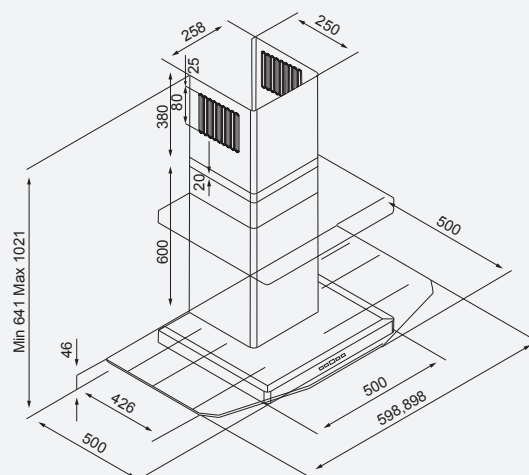
Assorbimento totale 216 W Total absorption 216 W

Uscita rettangolare 150 mm Rectangle outlet 150 mm

### MODEL

Codice Code	Dimensioni Size	Colore Color	Prezzo Price
3110.6.733.01	60cm	inox+vetro inox+glass	279,00 €
3110.9.733.01	90cm	inox+vetro inox+glass	309,00 €

Codice Code	Accessori Accessories	Prezzo Price
YT971.1000.05	filtro carbone charcoal filter	12,00 €



## Controllo pulsante a pressione Push button control



**3**  
Speed



**55cm**

**65cm**

60 - 90cm

Inox Inox

Lampadina LED 1x3 W Bulb LED 1x3 W (60cm)

Lampadina LED 2x3 W Bulb LED 2x3 W (90cm)

Capacità del flusso dell'aria 295 m<sup>3</sup>/h Airflow Capacity 295 m<sup>3</sup>/h

Livello massimo di rumore 63 db (A) Max noise level 63 db (A)

Livello minimo di rumore 53 db(A) Minimum noise level 53 db(A)

Assorbimento totale 128 W Total absorption 128 W (60cm)

Assorbimento totale 131 W Total absorption 131 W (90cm)

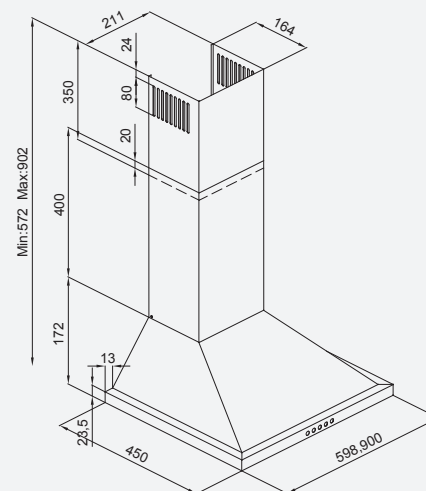
Uscita rettangolare 120 mm Rectangle outlet 120 mm

### MODEL

Codice Code	Dimensioni Size	Colore Color	Prezzo Price
2240.6.733.04	60cm	inox inox	148,00 €
2240.9.733.04	90cm	inox inox	165,00 €

Codice Code	Accessori Accessories	Prezzo Price
YT971.1190.01	filtro carbone charcoal filter	15,00 €



# 2240

## PARETE WALL-MOUNTED







# 1240

## MOTORE SOTTOTETTO ROOF TYPE MOTOR

### 5

Speed

Inox Inox

Sottotetto Roof type

1 motore 1 motor

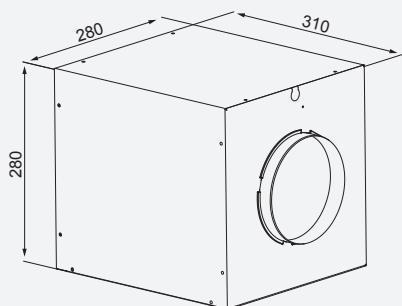
Capacità del flusso dell'aria 553 m<sup>3</sup>/h Airflow Capacity 553 m<sup>3</sup>/h

Livello massimo di rumore 66 db (A) Max noise level 66 db (A)

Livello minimo di rumore 43 db(A) Minimum noise level 43 db(A)

Uscita da 150 mm 150 mm outlet

Cavo elettrico da 8 mt 8 mts electric cable



### MODEL

Codice Code	Dimensioni Size	Colore Color	Prezzo Price
1240	28 x 31 cm	inox inox	180,00 €



# 1250

## MOTORE SOTTOTETTO ROOF TYPE MOTOR

**5**  
Speed

Inox Inox

Sottotetto Roof type

2 motore 2 motor

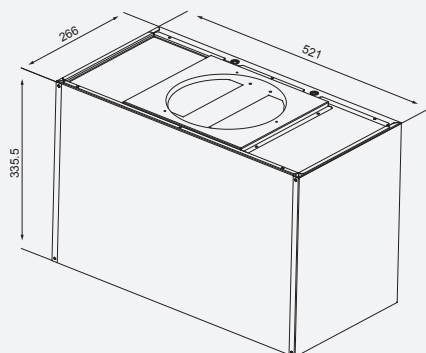
Capacità del flusso dell'aria 721 m<sup>3</sup>/h Airflow Capacity 721 m<sup>3</sup>/h

Livello massimo di rumore 65 db (A) Max noise level 65 db (A)

Livello minimo di rumore 46 db(A) Minimum noise level 46 db(A)

Uscita da 200 mm con convertitore da 150 mm 200 mm outlet with 150 mm converter

Cavo elettrico da 8 mt 8 mts electric cable



### MODEL

Codice Code	Dimensioni Size	Colore Color	Prezzo Price
1250	26,6 x 521 cm	inox inox	318,00 €



# 1260

## MOTORE SOTTOTETTO ROOF TYPE MOTOR

Inox Inox

Sottotetto Roof type

1 motore 1 motor

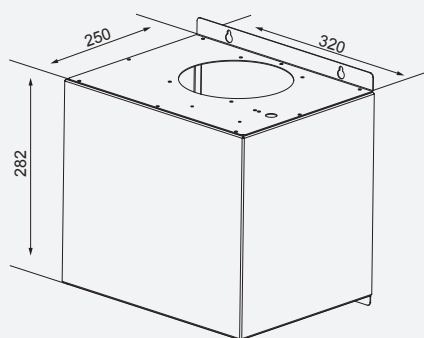
Capacità del flusso dell'aria 779 m<sup>3</sup>/h Airflow Capacity 779 m<sup>3</sup>/h

Livello massimo di rumore 66 db (A) Max noise level 66 db (A)

Livello minimo di rumore 54 db(A) Minimum noise level 54 db(A)

Uscita da 150 mm 150 mm outlet

Cavo elettrico da 8 mt 8 mts electric cable



### MODEL

Codice Code	Dimensioni Size	Colore Color	Prezzo Price
1260	25 x 32 cm	inox inox	419,00 €



# 1270

## MOTORE ESTERNO EXTERNAL MOTOR

Inox Inox

Esterno External

1 motore 1 motor

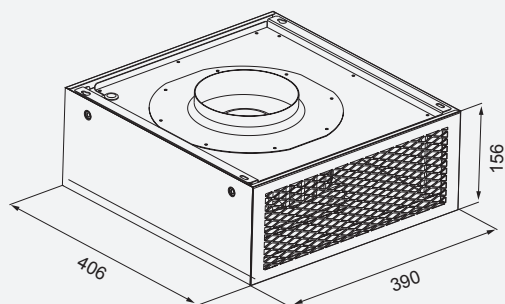
Capacità del flusso dell'aria 918 m<sup>3</sup>/h Airflow Capacity 918 m<sup>3</sup>/h

Livello massimo di rumore 72 db (A) Max noise level 72 db (A)

Livello minimo di rumore 54 db(A) Minimum noise level 54 db(A)

Uscita da 150 mm 150 mm outlet

Cavo elettrico da 8 mt 8 mts electric cable

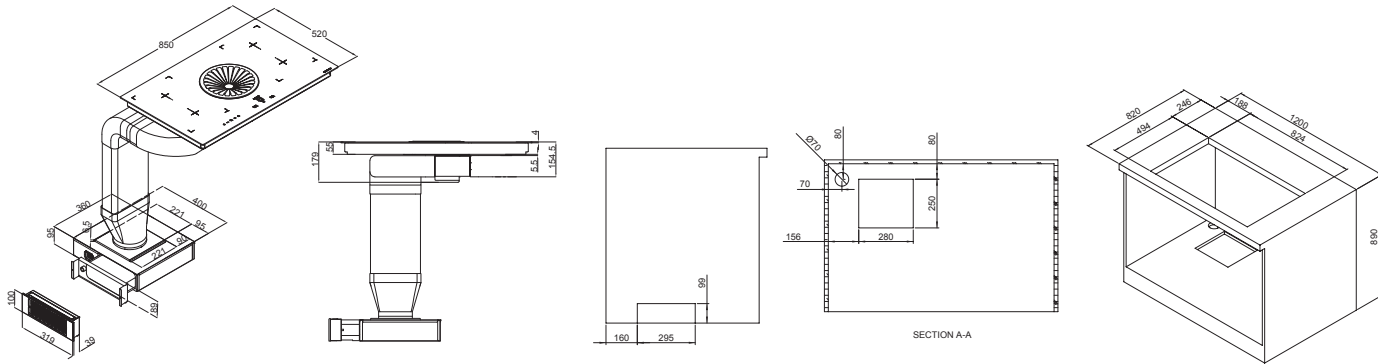


### MODEL

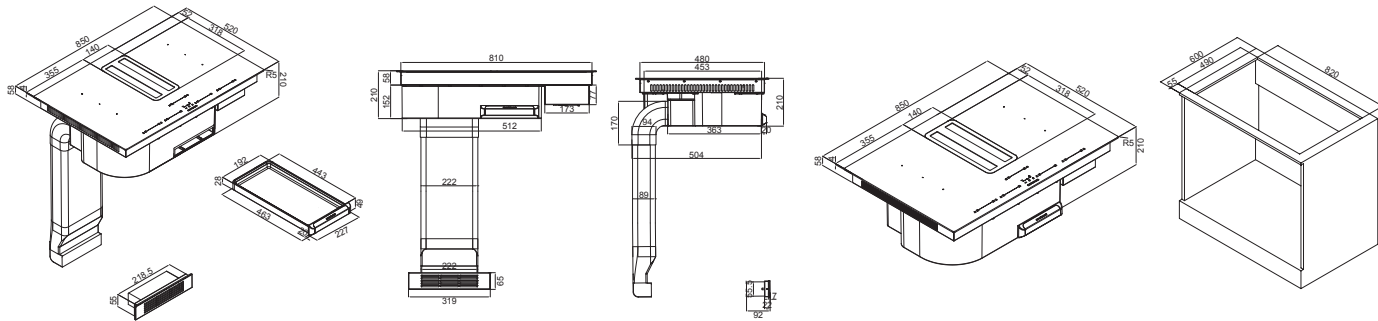
Codice Code	Dimensioni Size	Colore Color	Prezzo Price
1270	40,6 x 39 cm	inox inox	651,00 €

# DISEGNI DI INSTALLAZIONE INSTALLATION DETAILS

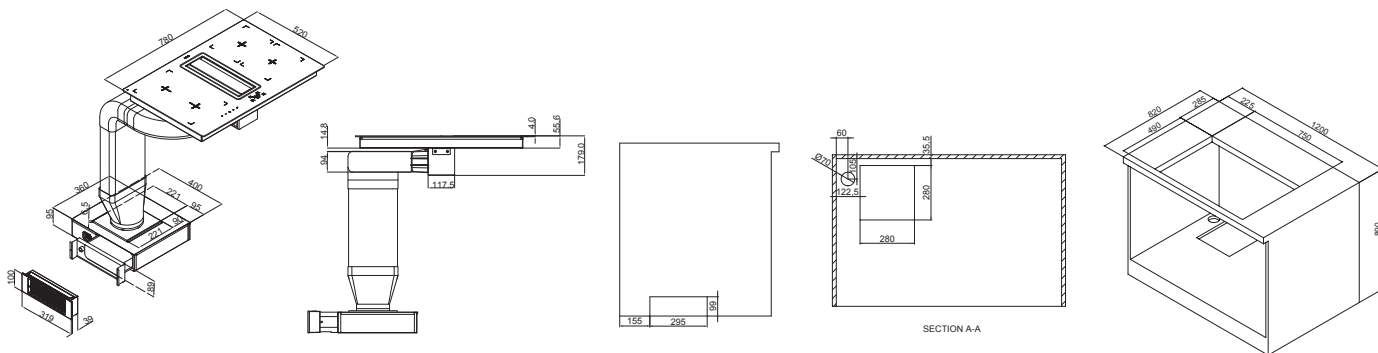
## 3412 SUPREME



## 7110 FLOW IN PRO

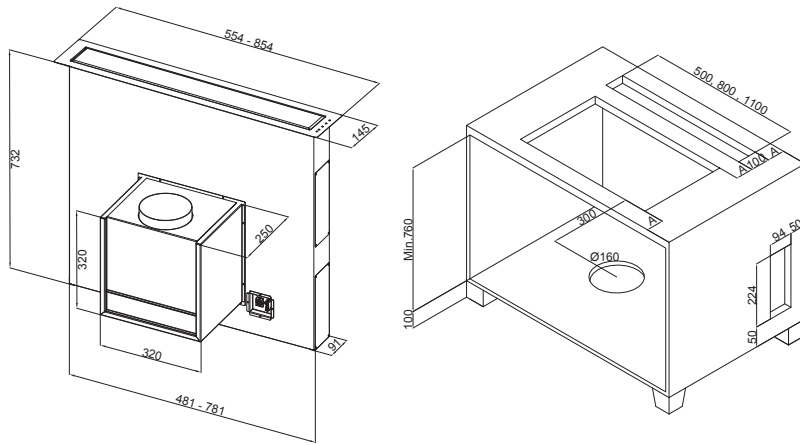


## 3413 FLOW IN

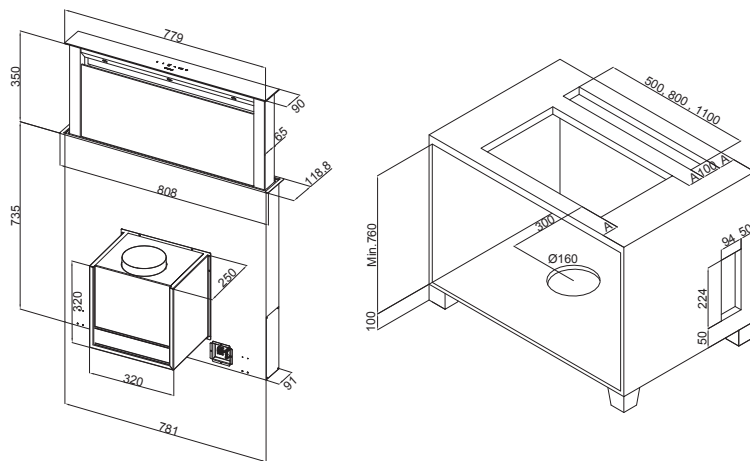


# DISEGNI DI INSTALLAZIONE INSTALLATION DETAILS

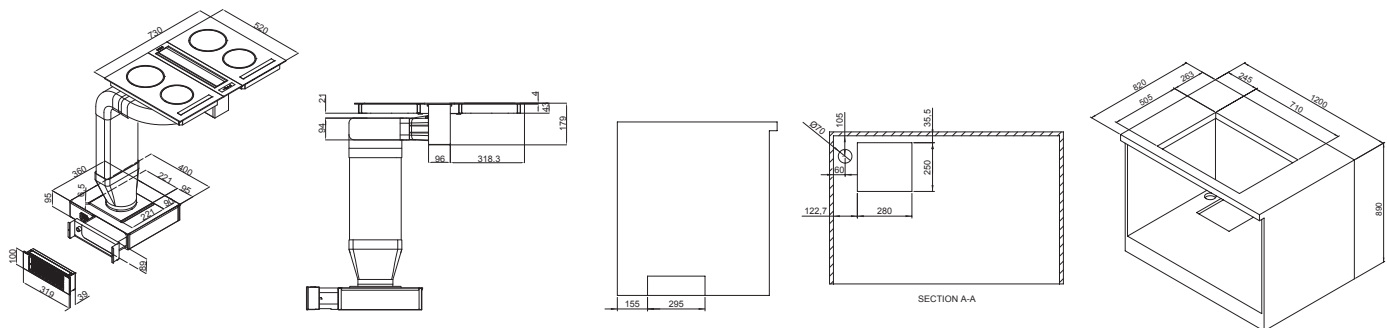
3411



3410



3417



## FILTRI ANTI ODORE ODOUR FILTERS

Questi filtri sono necessari per l'utilizzo della cappa in modalità ricircolo aria. L'aria assorbita viene pulita dal filtro a carboni attivi e reimmessa nell'ambiente.

This product is designed for using the hood in air circulation mode. Absorbed air is cleaned by the active carbon filter and resent into the internal environment.



### FILTRO CARBONE CARBON FILTER

Il filtro carbone deve essere sostituito ogni 3-5 mesi, in base all'utilizzo della cappa.

The carbon filter must be replaced once every 3-5 months depending on their use.



### FILTRO CARBONE HELSEA HELSA CARBON FILTER

Ogni 3-5 mesi sostituire o pulire in forno (ca 60-90 minuti a 175-200°C)

The service time in case of use of the cooking range is 3-5 month, afterwards, it has to be replaced or cleaned in oven. (Approximately 60-90 min. At 175-200 ° C)



### FILTRI A CASSETTA IN ALLUMINIO

#### CASSETTE CARBON FILTER

Questi filtri devono essere lavati, o sostituiti, ogni 3-5 mesi. Possono essere lavati a mano o in lavastoviglie (temperatura max 55 °C), fino ad un totale di cinque lavaggi. Per asciugare il filtro interno, esporre all'aria o inserire in forno a 80° max per 40 minuti.

The service time in case of use of the cooking range is 3-5 month, afterwards, it has to be replaced or washed. Washing may either be performed by hand or in a dishwasher with regular programme of max. 55° C with a standard washing programme. For drying, either expose the filter pad to the air or dry in the oven at max. 80° C for 40 minutes. It should be replaced with a new one after maximum of 5 washes.

## ACCESSORI DI INSTALLAZIONE (TUBI) INSTALLATION ACCESSORIES (PIPES)

Modelli cappe: 3412,3413,3417 Models: 3412,3413,3417

Kit collegamento tubi: YM972.1001.12 (include i prodotti marcati \*) Pipe Kit: YM972.1001.12 (Includes \* products)





forni  
ovens

Forni multifunzione di design e dalle caratteristiche tecniche elevate per assicurare maggior sapore ai Vostri pasti.

The kind of multi-functionality that adds taste to your meals and makes expert cooks envious at the same time is now integrated with a multi-dimensional understanding of design.

# NEW SERIES

Perfect looking, great cooking.



**72l**

## GRANDE CAPACITÀ LARGE CAVITY SIZE

Con il suo volume netto di 72 lt, offre flessibilità di cottura.

It gives flexibility to prepare larger meals with its 72 liter net volume.



## GUIDE TELESCOPICHE TELESCOBIC EXTENTION

Vi permettono di estrarre facilmente i vassoi dal forno.

Allows you to remove trays easily from the oven. This makes usage of trays more convenient and easy to use.



### 3D AIRMOVE 3D AIRMOVE

Provvede alla corretta ed omogenea distribuzione del calore sui tre vassoi, ideale per cuocere contemporaneamente diversi tipi di cibo.

It provides proper heat distribution for uniform cooking and convenient for cooking up to 3 trays.



### BLOCCO SICUREZZA CHILD SCREEN LOCK

Anche se il vostro bambino gioca con lo schermo, il vostro forno non perde la sua configurazione.

No matter what key your child plays on the screen, the settings of your oven can't be changed.



### PORTA FREDDA COOL DOOR

Il vetro interno riflettente riduce in modo significativo la temperatura della porta esterna, garantendo sicurezza all'utente.

The reflective glass on the inside of the door significantly reduces the temperature of the outer part of the door at all ovens. So, it provides a safer environment when preparing the delicious meals in the oven.



### SOFT CLOSE SOFT CLOSE

Rallentandone il movimento, assicura che la porta si chiuda delicatamente.

It slows down the movement of the door and ensures your oven door closes gently.



### SONDA TEMPERATURA MEAT PROBE

Misura la temperatura interna del cibo, assicurando così una cottura perfetta.

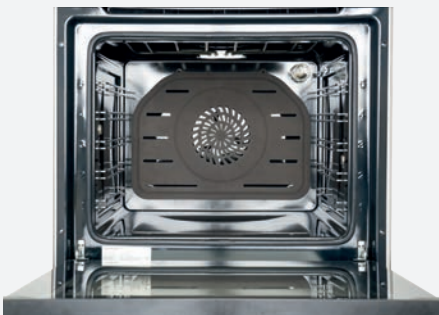
It gives very accurate cooking results by measuring the internal temperature of the food.



### TRATTAMENTO ANTIMPRONTA ANTI - FINGER INOX

La superficie inox con trattamento antimpronta facilita la pulizia.

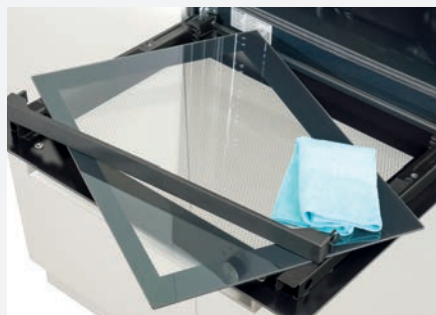
Anti-finger inox surface provides comfort in cleaning.



### PANNELLI AUTOPULENTI + SELF-CLEAN +

I pannelli catalitici posti sui lati e sulla parete posteriore assorbono gli schizzi di grasso.

The quick and easy option for effortless cleaning thanks to catalytic panels. The back and side wall panels absorb dirt that splashes from food.



### FACILITÀ 'D'ESTRAZIONE EASY EXTRACT

La controporta in vetro è facilmente removibile.

It enables to remove easily the front glass panels of the oven.



### STEAM CLEAN STEAM CLEAN

Il calore trasforma l'acqua in vapore che, ammorbidendo i residui di grasso, ne facilita la pulizia.

The heat turns water into steam and softens food residuals for easy cleaning.



### PANNELLI AUTOPULENTI SELF-CLEAN

Il pannello è posto solo sulla parete posteriore.

Above advantage is available only for back wall.



### FACILITÀ DI PULIZIA EASY CLEANING

Facilità di pulizia per la manutenzione giornaliera.

The easy cleaning for day to day maintenance.



S5 T - BO6505B02



S5 T - BO6505X02



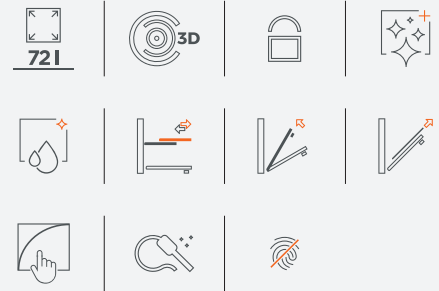
S5 T - BO6505W02

# BO6505 T

## FORNI MULTIFUNZIONE MULTIFUNCTION ELECTRIC OVENS



Forno multifunzione 60 cm Multifunction 60 cm oven  
 14 funzioni 14 functions  
 Controllo touch Touch button control  
 Schermo LED LED screen  
 Blocco sicurezza, pre-riscaldamento rapido Child lock, rapid pre-heating  
 Guide laterali removibili, 2 livelli di guide telescopiche Removable side racks,  
 2 sets of telescopic rails  
 Grill, termostato, ventola turbo Grill, thermostat, turbo fan  
 Ventilazione tangenziale di raffreddamento Outer cooling motor  
 1 griglia, due vassoi 1 grid 2 trays  
 Sonda temperatura Meat probe  
 Pulizia vapore Steam clean  
 Pannelli autopulenti Self cleaning



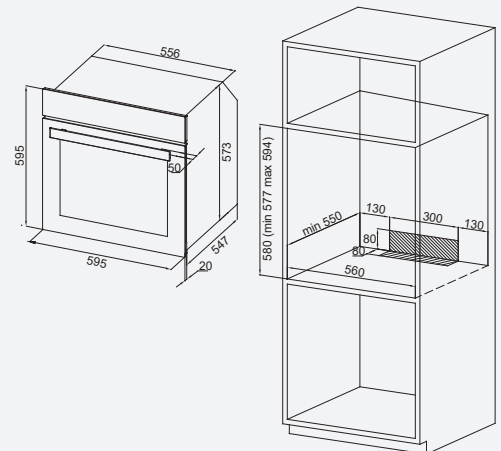
Pizza stone disponibile come optional Pizza stone available as optional

### MODEL

Codice Code	Prezzo Price
BO6505T B	800,00 €
BO6505T X	820,00 €
BO6505T W	800,00 €

Codice Code	Accessori Accessories
YM804.6500.165	pizza stone pizza stone



Pizza stone: Per cuocere la pizza come un grande chef, croccante fuori e soffice dentro, con il programma pizza a 310°C.  
Pizza Stone: Cook pizza as an Italian chef. Enjoy your "crispy outside, soft inside" pizza while heat up to 310C.



Disponibile come optional  
Sold as spare parts





S5 - BO6505B01



S5 - BO6505X01



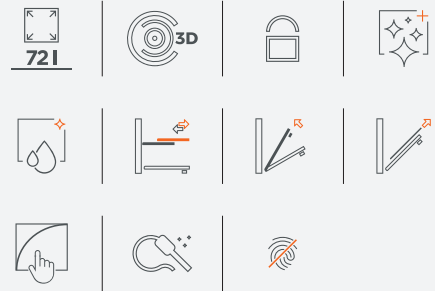
S5 - BO6505W01

# BO6505

## FORNI MULTIFUNZIONE MULTIFUNCTION ELECTRIC OVENS



Forno multifunzione 60 cm Multifunction 60 cm oven  
 14 funzioni 14 functions  
 2 manopole 2 knobs  
 Schermo LED LED screen  
 Blocco sicurezza, pre-riscaldamento rapido Child lock, rapid pre-heating  
 Guide laterali removibili, 2 livelli di guide telescopiche Removable side racks,  
 2 sets of telescopic rails  
 Grill, termostato, ventola turbo Grill, thermostat, turbo fan  
 Ventilazione tangenziale di raffreddamento Outer cooling motor  
 1 griglia, due vassoi 1 grid 2 trays  
 Sonda temperatura Meat probe  
 Pulizia vapore Steam clean  
 Pannelli autopulenti Catalytic panels

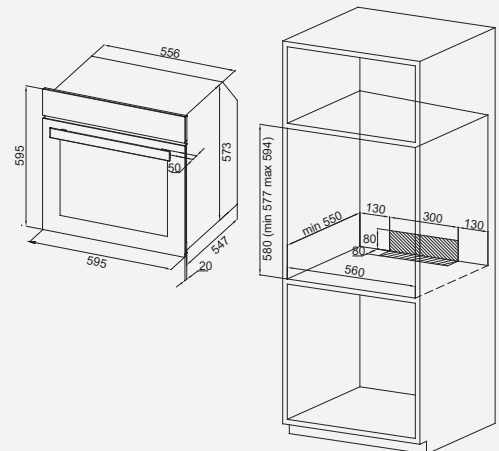


Pizza stone disponibile come optional Pizza stone available as optional

**MODEL**

Codice Code	Prezzo Price
BO6505B01	800,00 €
BO6505X01	820,00 €
BO6505W01	800,00 €

Codice Code	Accessori Accessories
YM804.6500.165	pizza stone pizza stone







S4 - BO6504B01

S4 - BO6504X01

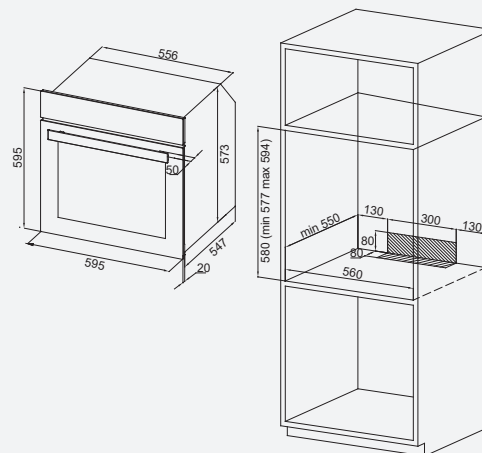
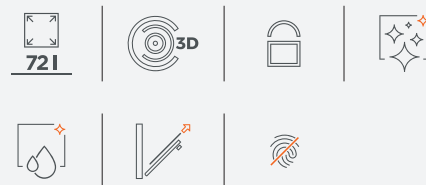
S4 - BO6504W01

# BO6504

## FORNI MULTIFUNZIONE MULTIFUNCTION ELECTRIC OVENS



Forno multifunzione 60 cm Multifunction 60 cm oven  
 8 funzioni 8 functions  
 2 manopole push pull 2 pushpull knobs  
 Timer digitale / Digital timer  
 Blocco sicurezza, pre-riscaldamento rapido Child lock, rapid pre-heating  
 Guide laterali removibili Removable side racks  
 Grill, termostato, ventola turbo Grill, thermostat, turbo fan  
 Ventilazione tangenziale di raffreddamento Outer cooling motor  
 2 griglie, 1 vassoio 2 grids 1 tray  
 Pannello posteriore autopulente Self cleaning back panel  
 Pulizia vapore Steam clean



### MODEL

Codice Code	Prezzo Price
BO6504B01	455,00 €
BO6504X01	455,00 €
BO6504W01	455,00 €





S3 - BO6503B01

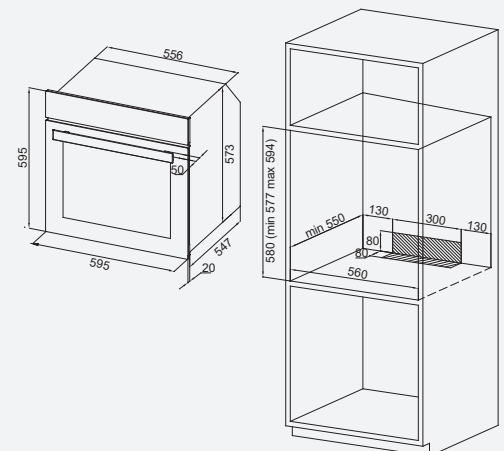
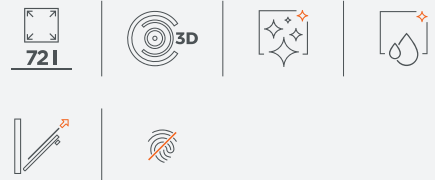
S3 - BO6503X01

# BO6503

## FORNI MULTIFUNZIONE MULTIFUNCTION ELECTRIC OVENS

A

Forno multifunzione 60 cm Multifunction 60 cm oven  
 8 funzioni 8 functions  
 3 manopole push pull 3 pushpull knobs  
 Fine cottura Timer  
 Pre-riscaldamento rapido Rapid pre-heating  
 Guide laterali removibili Removable side racks  
 Grill, termostato, ventola turbo Grill, thermostat, turbo fan  
 Ventilazione tangenziale di raffreddamento Outer cooling motor  
 2 griglie, 1 vassoio 2 grids 1 tray  
 Pannello posteriore autopulente Self cleaning back panel  
 Pulizia vapore Steam clean



**MODEL**

Codice Code	Prezzo Price
BO6503B01	418,00 €
BO6503X01	418,00 €



S2 - BO6502B01

S2 - BO6502X01

## BO6502

FORNI MULTIFUNZIONE MULTIFUNCTION ELECTRIC OVENS

A

Forno elettrico 60 cm Electric 60 cm oven

6 funzioni 6 functions

2 manopole 2 knobs

Timer digitale Digital timer

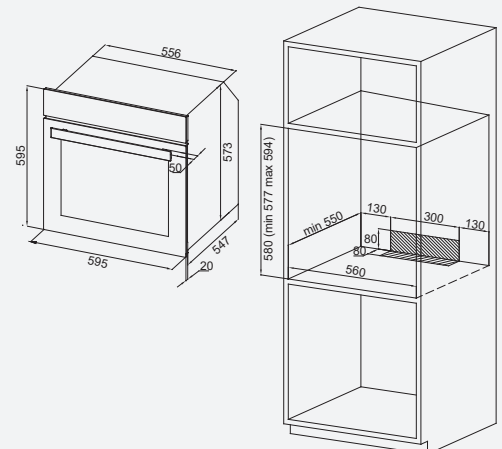
Blocco sicurezza pre-riscaldamento rapido Child lock rapid pre-heating

Guide laterali removibili Removable side racks

Grill, termostato, ventola turbo Grill, thermostat, turbo fan

Ventilazione tangenziale di raffreddamento Outer cooling motor

1 griglia, 1 vassoio 1 grid 1 tray



### MODEL

Codice Code	Prezzo Price
BO6502B01	405,00 €
BO6502X01	405,00 €

# LEGENDA FORNI OVENS LEGEND



**RESISTENZA INFERIORE + SUPERIORE:** Per la cottura di cibi posti sul vassoio centrale. Questo tipo di cottura tradizionale è l'ideale per arrostiti, verdure o torte.

**TOP RESISTANT + BOTTOM RESISTANT:** Cooks items which sit in the centre of the oven best. Use this conventional heating mode for roasting meat and vegetables or baking cakes.



**RESISTENZA INFERIORE:** Per la cottura di quei cibi che devono essere croccanti, ma soffici allo stesso tempo. La funzione è indicata per i cibi che necessitano la diffusione del calore partendo dal basso, come dolci e pizza, ma anche per stufati e sfornati.

**BOTTOM RESISTANT:** To cook something which needs to crisp on the base but stay moist on the top. This function is best suited for foods which need more temperature at the base such as pastry and pizzas and it is great for gently cooking stews and casseroles.



**RESISTENZA INFERIORE + SUPERIORE + VENTOLA:** La cottura è veloce e uniforme, grazie alle resistenze superiori e inferiori e alla ventola che garantisce la distribuzione del calore. Questa cottura è particolarmente indicata per le torte, i biscotti e altri prodotti di Pasticceria.

**TOP RESISTANT + BOTTOM RESISTANT+ FAN:** Food is cooked evenly and quickly all around thanks to lower and upper resistant and the fan are simultaneously on. This mode is most suitable for delicate cooking such as cakes, pastries, biscuits.



**RESISTENZA SUPERIORE + GRILL:** Per una cottura estremamente veloce.

**TOP RESISTANT + GRILL:** Food can be cooked extremely quickly using both the top resistant and the grill.



**RESISTENZA SUPERIORE + GRILL + VENTOLA:** Ideale per la cottura di grandi porzioni

**TOP RESISTANT + GRILL + FAN:** It is ideal for larger portions.



**3D:** Attivati simultaneamente, provvedono alla distribuzione uniforme del calore. Ideale per la cottura su tre vassoi.

**3D:** Top and bottom resistants, turbo fan and ring heater (located around the turbo fan) are activated simultaneously. It provides proper heat distribution for uniform cooking and convenient for cooking up to 3 trays.



**RESISTENZA CIRCOLARE + VENTOLA:** Per la cottura a uno o più livelli, e per dorare.

**TURBO HEATER + FAN:** It is used for one or more levels cooking and frying. Ring heater and turbo fan are activated.



**SCONGELAMENTO RAPIDO:** Assicura lo scongelamento del cibo senza che vengano persi i suoi valori nutrizionali.

**DEFROST:** It ensures that the food defrosts in a couple of minutes without losing its nutritional value.



**BOOSTER:** Per il pre-riscaldamento rapido del forno (non indicato per la cottura)

**BOOSTER:** The booster function is used for quick pre-heating to reach the desired cooking temperature. (it is not suitable for cooking food.)



**GRILL:** Per grigliare i cibi.

**GRILL:** Grill resistant is used especially for food to be fried.



**VENTOLA + RESISTENZA INFERIORE:** Per la cottura della pizza e di tutti quei cibi che necessitano di molto calore dal basso.

**FAN + BOTTOM RESISTANT:** For preparing pizza and dishes which require a lot of heat from underneath. The bottom heating element and the fan are activated.



**ECO (VENTOLA + RESISTENZA CIRCOLARE):** Maggior risparmio energetico per la cottura o la doratura a uno o più livelli.

**ECO (FAN + RING HEATER):** More energy saving function for one or more levels cooking and frying. Ring heater and turbo fan are activated.



**STEAM CLEAN:** The heat turns water into steam and softens food residuals for easy cleaning.

**STEAM CLEAN:** Il calore trasforma l'acqua in vapore per ammorbidire i residui di grasso e facilitarne la pulizia.



**SCALDAVIVANDE:** per mantenere la temperatura del cibo.

**KEEP WARM:** Used for keeping food warm at a temperature ready for serving for a long period of time.



**RESISTENZA TURBO + VENTOLA + RESISTENZA INFERIORE:** Per la cottura dei cibi che richiedono intenso calore dal basso, come torte soffici e pizza.

**TURBO HEATER + FAN + BOTTOM RESISTANT:** It is suitable for cooking foods that require intense heat from the bottom, wet cakes, pizza.



piani cottura

hobs

Essenziali per la cottura, dal design moderno e dalla tecnologia avanzata.

Very step on the path to culinary art forms a part of a whole. Strong designs, advanced technology, multifunctionality.







## PIANO A GAS GAS HOB

A gas.

Combustion of gas is used as the source of heat.



## PIANO INDUZIONE INDUCTION HOB

E' la funzione elettromagnetica ad alta frequenza che genera il calore.

It is the high-frequency electromagnetic feature which transforms the container into a heat generator rather than conveying the heat it generated to the container.



30-75cm

## LARGHEZZA 30-75 cm WIDTH 30-75 cm

Larghezza del piano.  
The width of the hob.



## FACILITA' DI PULIZIA EASY CLEANING

Superficie facilmente pulibile.  
Easy and effective cleanable surface.



## ACCENSIONE AUTOMATICA FIRING IGNITION

Sistema di accensione automatica.  
Automatic ignition system.



## SICUREZZA GAS GAS PROOF SAFETY

Interrompe immediatamente il flusso di gas per assicurare una completa sicurezza.

It cuts off the gas supply immediately to ensure full safety.



## INDICATORE CALORE RESIDUO AFTER HEAT INDICATOR

L'indicatore di calore residuo mostra se la superficie puo' essere toccata in sicurezza.

The post-heating indicator shows whether it is safe to touch the surface.



## TIMER FINE COTTURA TIME ASSISTANCE

La funzione timer spegne le piastre allo scadere del tempo di cottura selezionato.

The function of the closure of timer closes all of hotplates safety when selected time expired.



## BLOCCO SICUREZZA CHILD SCREEN LOCK

Il blocco sicurezza inibisce con un solo tasto tutte le funzioni del piano.

The child safety lock inhibits all functions of the hob with a single button.



## BOOSTER BOOSTER

Questa funzione e' utilizzata per selezionare rapidamente la zona di cottura.

This function is used to heat the selected hob zone rapidly.



## AS5241X01

### PIANI COTTURA INOX STAINLESS STEEL HOBS



75 cm

Piano cottura inox Stainless steel built-in hob

5 bruciatori gas (di cui uno WOK) 5 gas burners (1 WOK burner)

Griglie smaltate Enamel pan supports and burner caps

Accensione sottomanopola Underknob auto-ignition

Comandi frontali Front control

1 x Bruciatore WOK: 3800 W 1 x WOK: 3800 W

1 x Bruciatore rapido: 3000 W 1 x Rapid burner: 3000 W

2 x Bruciatori semirapidi: 2x1750 W 2 x Semi-rapid burner: 2x1750 W

1 x Bruciatore ausiliario: 1000 W 1 x Auxiliary burner: 1000 W

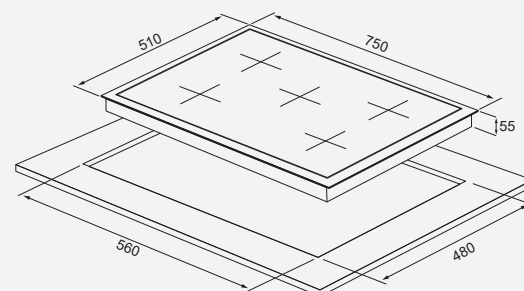
Spina tipo EU Plug type: Eu

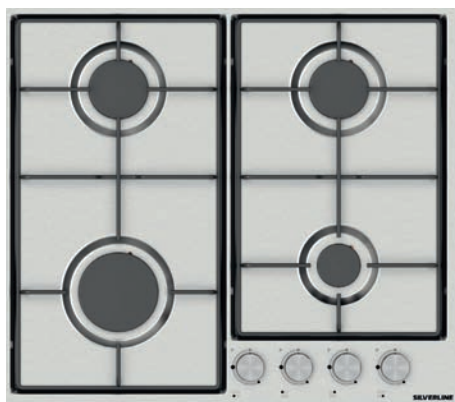
Valvole di sicurezza Safety device

Bruciatori sabaf Sabaf burner

#### MODEL

Codice Code	Prezzo Price
AS5241X01	389,00 €





## AS5238X01

### PIANI COTTURA INOX STAINLESS STEEL HOBS



60 cm

Piano cottura inox Stainless steel built-in hob

Griglie smaltate Enamel pan supports and burner caps

Accensione sottomanopola Underknob auto-ignition

Comandi frontali Front control

1 x Bruciatore rapido: 3000 W / 1 x Rapid burner: 3000 W

2 x Bruciatori semirapidi: 2x1750 W / 2 x Semi-rapid burner: 1750 W

1 x Bruciatore ausiliario: 1000 W / 1 x Auxiliary burner: 1000 W

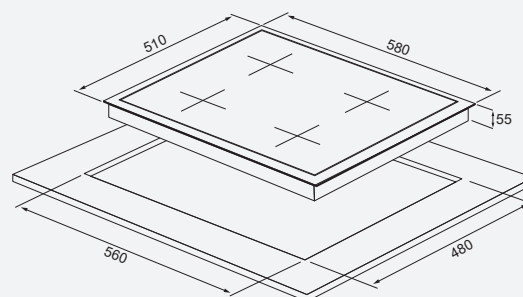
Spina tipo EU Plug type: Eu

Valvole di sicurezza Safety device

Bruciatori sabaf Sabaf burner

#### MODEL

Codice Code	Prezzo Price
AS5238X01	209,00 €





## AS5444X01

### PIANI COTTURA INOX STAINLESS STEEL HOBS



75 cm

Piano cottura inox Stainless steel built-in hob

5 bruciatori gas (di cui uno WOK) 5 gas burners (1 WOK burner)

Griglie in ghisa Cast iron pan supports

Accensione sottomanopola Underknob auto-ignition

Comandi frontali Front control

1 x Bruciatore WOK: 3800 W 1 x WOK: 3800 W

1 x Bruciatore rapido: 3000 W 1 x Rapid burner: 3000 W

2 x Bruciatori semirapidi: 2x1750 W 2 x Semi-rapid burner: 2x1750 W

1 x Bruciatore ausiliario: 1000 W 1 x Auxiliary burner: 1000 W

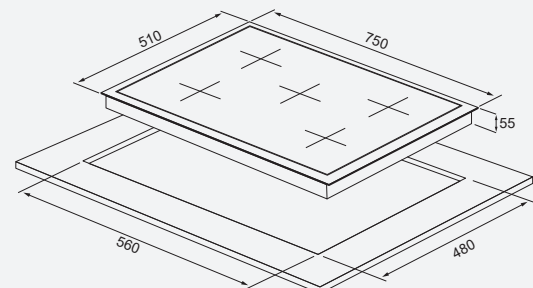
Spina tipo EU Plug type: Eu

Valvole di sicurezza Safety device

Bruciatori sabaf Sabaf burner

#### MODEL

Codice Code	Prezzo Price
AS5444X01	455,00 €





# AS5443X01

## PIANI COTTURA INOX STAINLESS STEEL HOBS



60 cm

Piano cottura inox Stainless steel built-in hob

Griglie in ghisa Cast iron pan supports

Accensione sottomanopola Underknob auto-ignition

Comandi frontali Front control

1 x Bruciatore WOK: 3800 W / 1 x Wok Burner: 3800 W

2 x Bruciatori semirapidi: 2x1750 W / 2 x Semi-rapid burner: 1750 W

1 x Bruciatore ausiliario: 1000 W / 1 x Auxiliary burner: 1000 W

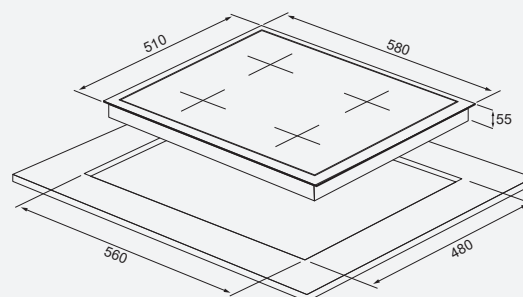
Spina tipo EU Plug type: Eu

Valvole di sicurezza Safety device

Bruciatori sabaf Sabaf burner

### MODEL

Codice Code	Prezzo Price
AS5443X01	335,00 €





# CS5405B01

## PIANI IN VETRO GLASS HOBS



75 cm

Piano in vetro Glass built in hob

5 bruciatori gas (di cui uno WOK) 5 gas burners (1 WOK burner)

Griglie in ghisa Cast iron pan supports and burner caps

Accensione sottomanopola Underknob auto-ignition

Comandi frontali Front control

1 x Bruciatore WOK: 3800 W 1 x WOK burner: 3800 W

1 x Bruciatore rapido: 2900 W 1 x Rapid burner: 2900 W

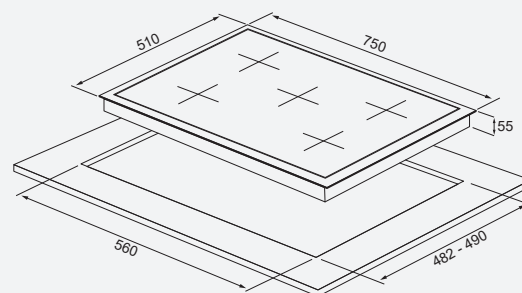
2 x Bruciatori semirapidi: 1750 W 2 x Semi-rapid burner: 1750 W

1 x Bruciatore ausiliario: 1000 W 1 x Auxiliary burner: 1000 W

Spina tipo EU Plug Type: Eu

Valvole di sicurezza Safety device

Bruciatori Sabaf Sabaf burner



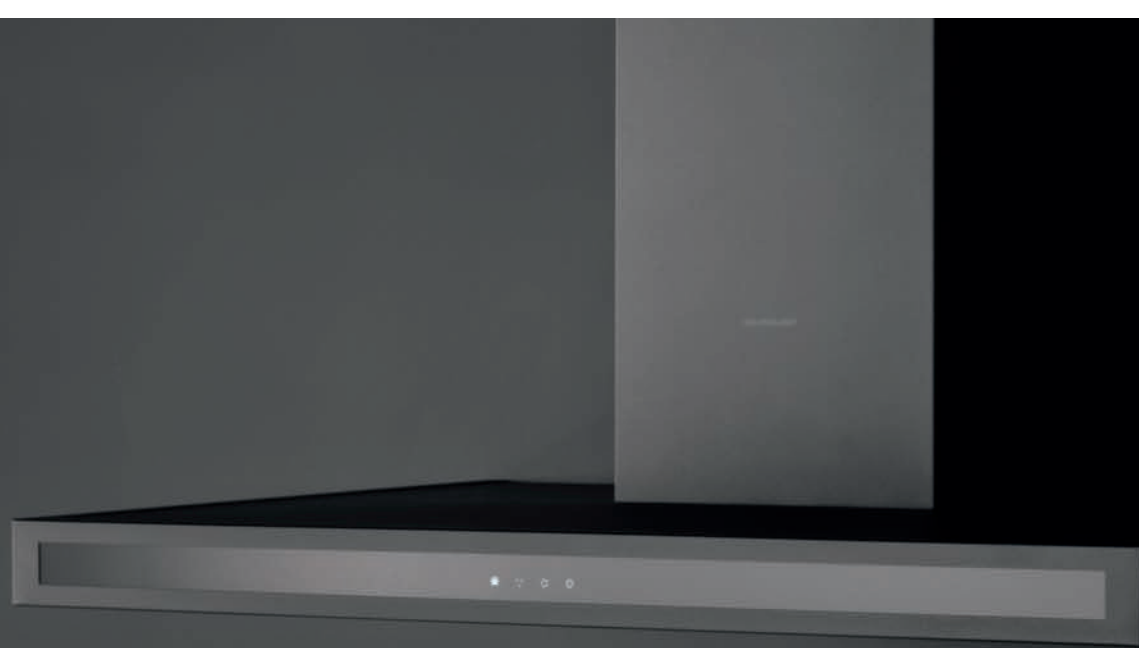
### MODEL

Codice Code

Prezzo Price

CS5405B01

510,00 €







# CS5405W01

## PIANI IN VETRO GLASS HOBS



75 cm

Piano in vetro Glass built in hob

5 bruciatori gas (di cui uno WOK) 5 gas burners (1 WOK burner)

Griglie in ghisa Cast iron pan supports and burner caps

Accensione sottomanopola Underknob auto-ignition

Comandi frontali Front control

1 x Bruciatore WOK: 3800 W 1 x WOK burner: 3800 W

1 x Bruciatore rapido: 2900 W 1 x Rapid burner: 2900 W

2 x Bruciatori semirapidi: 1750 W 2 x Semi-rapid burner: 1750 W

1 x Bruciatore ausiliario: 1000 W 1 x Auxiliary burner: 1000 W

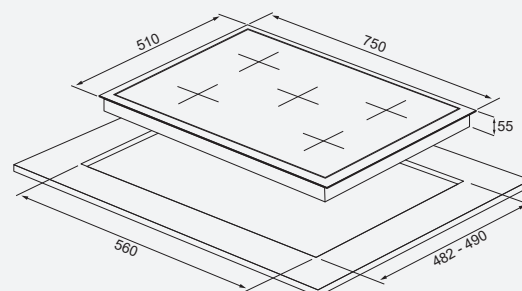
Spina tipo EU Plug Type: Eu

Valvole di sicurezza Safety device

Bruciatori Sabaf Sabaf burner

### MODEL

Codice Code	Prezzo Price
CS5405W01	538,00 €





# CS5404B01

## PIANI IN VETRO GLASS HOBS



60 cm

Piano in vetro Glass built in hob

4 bruciatori a gas 4 gas burners

Griglie in ghisa Cast iron pan supports and burner caps

Accensione sottomanopola Underknob auto-ignition

Comandi frontali Front mechanical control

1 x Bruciatore rapido: 2900 W 1 x Rapid burner: 2900 W

2 x Bruciatori semirapidi: 1750 W 2 x Semi-rapid burner: 1750 W

1 x Bruciatore ausiliario: 1000 W 1 x Auxiliary burner: 1000 W

Valvola di sicurezza Safety device

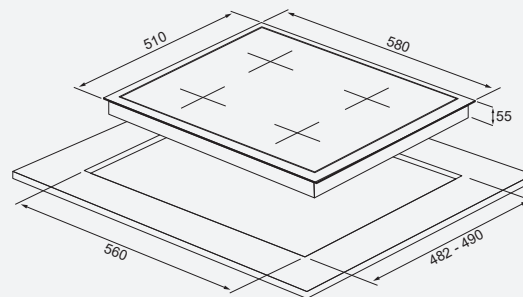
### MODEL

Codice Code

Prezzo Price

CS5404B01

400,00 €





# IH5445B01

## PIANI INDUZIONE INDUCTION HOBS



60 cm

Induzione con controlli touch Induction with touch control

Vetro schott Schott glass

Booster Booster

Blocco sicurezza Child lock

Timer 99 min Timer with 99 min

Spegnimento automatico dopo 90 min Automatic safety switch off 90 min

Indicatore calore residuo Residual heat indicator

Zona frontale sinistra: 180 mm (1800 W - 2300 W) / Front left zone: 180 mm (1800 W - 2300 W)

Zona posteriore sinistra: 160 mm (1200W - 1500 W) / Rear left zone: 160 mm (1200 W - 1500 W)

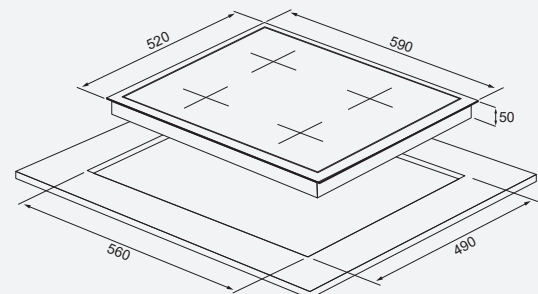
Zona posteriore destra: 180 mm (1800 W - 2300W) / Rear right zone: 180 mm (1800 W - 2300 W)

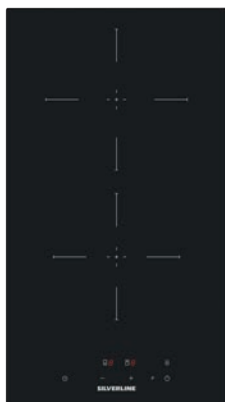
Zona frontale destra: 160 mm (1200W - 1500W) / Front right zone: 160 mm (1200 W - 1500 W)

7 kW (con limitazione 2,8 kW) 7 kW (with 2,8 kW limitation)

### MODEL

Codice Code	Prezzo Price
IH5445B01	520,00 €





# IH5447B01

## PIANI INDUZIONE INDUCTION HOBS



30 cm

Induzione con controlli touch Induction with touch control

Vetro schott Schott glass

Booster Booster

Blocco sicurezza Child lock

Timer 99 min Timer with 99 min

Spegnimento automatico dopo 90 min Automatic safety switch off 90 min

Indicatore calore residuo Residual heat indicator

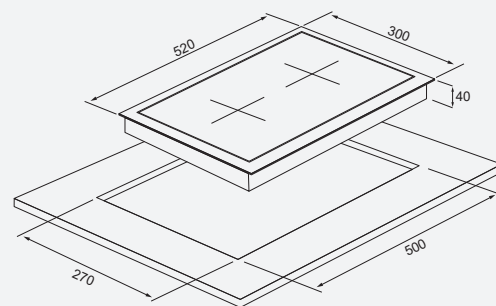
Zona frontale 160 mm (1200 W - 1500 W) Front zone: 160 mm (1200 W - 1500 W)

Zona posteriore: 180 mm (2000 W - 2300W) Rear zone: 180 mm (2000 W - 2300 W)

3,5 kW 3,5 kW

### MODEL

Codice Code	Prezzo Price
IH5447B01	336,00 €



frigoriferi  
refrigerator

Grazie alle loro funzioni avanzate, i frigoriferi Silverline mantengono la freschezza del Vostro cibo.

With their advanced functions, Silverline refrigerators keep your food as fresh as the day they were stored.





**CONTROLLO ELETTRONICO**  
**FULL ELECTRONIC CONTROL**

Il controllo elettronico permette di regolare separatamente le temperature del frigorifero e del congelatore.

The "Electronic Control" panel allows the user to set separate temperatures for the fridge and the freezer.







# R12058W04

## FRIGORIFERI REFRIGERATOR



**Frigorifero combinato built in** Built-in Combi Refrigerator

**Classe energetica A+** A+ Energy level

**Classe climatica ST** ST Climate type

**Silenziosità 42 dB** 42 dB noise level

**Volume totale 259 lt** 259 lt gross volume

**Capacità netta 250 lt** 250 lt net capacity

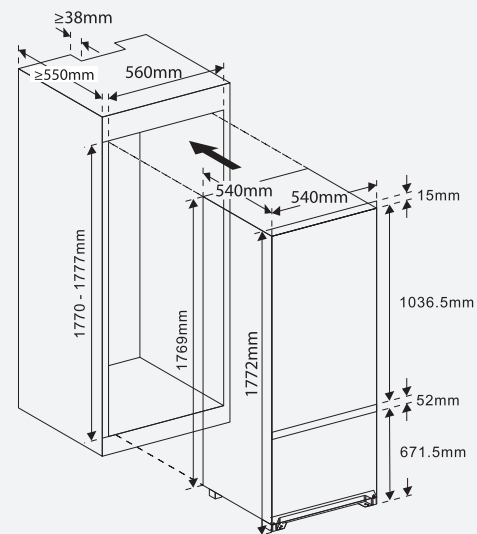
**Controllo elettronico** Electronic control

**Porte reversibili** Reversible door

**Funzione super freeze** Super freeze function

**Ripiani in vetro temperato** Tempered glass shelves

**Dimensioni: H 177 x W 54 x D 54 cm** Unit dimension: H 177 x W 54 x D 54 cm



### MODEL

Codice Code	Prezzo Price
R12058W04	729,00 €

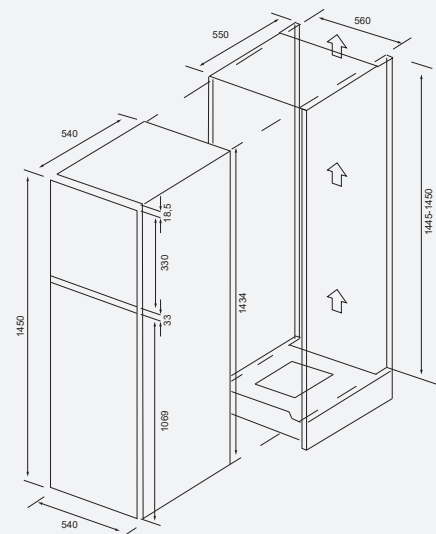


# R12079W02

## FRIGORIFERI REFRIGERATOR



**Frigorifero doppia porta TMF Built-in double door TMF refrigerator**  
**Classe energetica A+ A+ Energy level**  
**Classe climatica ST ST Climate type**  
**Silenziosità 42 dB 42 dB noise level**  
**Capacità netta totale 207 lt Total net capacity 207 lt**  
**Controllo meccanico della temperatura Mechanical temperature control**  
**Porte reversibili Reversible door**  
**Ripiani in vetro temperato Tempered glass shelves**  
**Dimensioni: H 145 x W 54 x D 54 cm Unit dimension: H 145 x W 54 x D 54 cm**



### MODEL

Codice Code	Prezzo Price
R12079W02	480,00 €

lavastoviglie

dishwasher

Uno spazio funzionale per favorirci dopo un piacevole pasto. Design ergonomico e funzionalita' per la vostra cucina.

A genuinely functional space that makes life easier after a pleasant meal, complete with an aesthetic look and functionality that helps make your kitchen more ergonomic.

## FUNZIONE MEZZO CARICO HALF LOAD

La funzione mezzo carico permette alla lavastoviglie di funzionare con consumi ridotti di acqua ed energia. Potete caricare le stoviglie sporche e lavarle senza attendere che la lavastoviglie sia completamente carica.

With the distributed half load option selected, the dishwasher can run with reduced water and energy consumption. Dirty plates can be freely put in all the baskets of the dishwasher and be cleaned at any time. Wait for a fully loaded machine to start cleaning is not necessary with SILVERLINE!



## SLIDING DOOR SLIDING DOOR

Per un perfetto incasso della lavastoviglie.

The dishwasher can be completely hidden by cabinetry with no reveals or breathing gaps.



#### SICUREZZA TROPPO PIENO OVERFLOW SAFETY

La tecnologia della macchina previene perdite di acqua e troppopieno.

Water leakage and overflow are prevented thanks to this technology which is produced to protect your machine.



#### CONTROLLO ELETTRONICO ELECTRONIC CONTROL

Grazie al display elettronico, i programmi e la loro durata appaiono sullo schermo.

Thanks to the electronic display, programs and their durations appear on the screen.



#### DISPENSER DETERGIVO SCORREVOLE SLIDING DOOR DETERGENT DISPENSER

Per favorire la fuoriuscita del detersivo dal dispenser e garantire un eccellente lavaggio.

It helps detergent to come out of the dispenser easily even when the machine is too full and provides the best washing of the dishes.



#### PANNELLI AUTOPULENTI SELF-CLEAN

Mantieni la lavastoviglie pulita dal sistema autopulente che elimina i residui di cibo lavando il filtro cilindrico.

Keeps your dishwasher fresh by self cleaning system, clean the food residue by flushing the cylindrical filter with water.



#### LIFE® TRATTAMENTO LIFE® TREATMENT

Trattamento antimicrobico nel filtro, per la massima protezione.

Thanks to the application of the LIFE's antimicrobial treatment in filter, now you enjoy a high level of health protection at all conditions!



#### FILTRO ANTI BATTERICO ANTI-BACTERIA FILTER

Per ottenere la massima pulizia e igiene delle stoviglie.

You can also choose an antibacterial filter to achieve a healthier and more hygienic tableware.



## D11037X02

### LAVASTOVIGLIE DISHWASHER



60 cm

Lavastoviglie a scomparsa totale Full built-in dishwasher

Classe energetica A+ A+ Energy level

12 coperti, 2 cesti 12 place settings 2 baskets

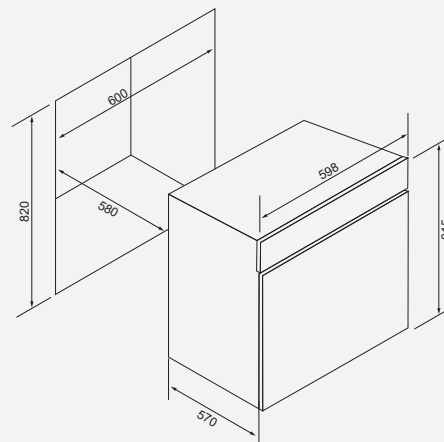
4 programmi: Intensivo / ECO / Vetro / 90 min 4 programs: Intensive / ECO / Glass / 90 min

Funzione mezzo carico Half load function

Partenza ritardata a 3/6/9 ore 3/6/9 hours delay start

Silenziosità: 49 dB 49 dB

Dimensioni prodotto 595x570x818 mm Product dimension (WxDxH): 595x570x818 mm



#### MODEL

Codice Code	Prezzo Price
D11037X02	570,00 €



# D11046X02

## LAVASTOVIGLIE DISHWASHER



60 cm

Lavastoviglie a scomparsa totale Full built-in dishwasher

Classe energetica A++ A++ Energy level

14 coperti, 3 cesti 14 place settings 3 baskets

5 programmi: Intensivo / Normale / ECO / 90 min / Rapid 5 programs: Intensive / Normal / ECO / 90 min / Rapid

Funzione mezzo carico Half load function

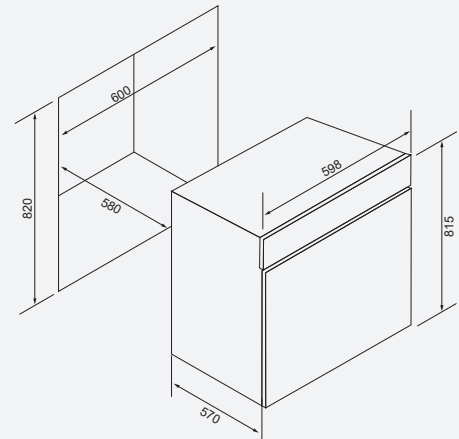
1 funzione: Asciugatura extra 1 functions: Extra drying

Partenza ritardata a 3/6/9 ore 3/6/9 hours delay start

Silenziosità: 49 dB 49 dB

Sliding door Sliding door

Dimensioni prodotto 595X570X815 mm Product Dimension (WxDxH): 595x570x815 mm



### MODEL

Codice Code	Prezzo Price
D11046X02	685,00 €





# D11045X02

## LAVASTOVIGLIE DISHWASHER



60 cm

Lavastoviglie a scomparsa totale Full built-in dishwasher

Classe energetica A++ A++ Energy level

14 coperti, 3 cesti 14 place settings 3 baskets

7 programmi: Auto / Intensivo / Normale / ECO / Vetro / 90 min / Rapid 7 programs: Auto / Intensive / Normal / ECO / Glass / 90min / Rapid

Funzione mezzo carico Half load function

Filtro antibatterico opzionale Optional anti-bacterial filter

Lavaggio dualzone Dualzone wash

Partenza ritardata 24 h 24 h hours delay start

Silenziosità: 49 dB 49 dB

Sliding door Sliding door

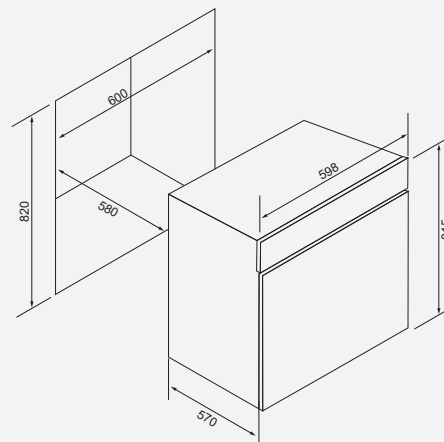
2 funzioni: Extra drying, strong wash 2 functions: Extra drying, strong wash

Aquastop Aqua stop inlet pipe

Mini dispenser scorrevole Mini sliding dispenser

Pannello acciaio inox Stainless steel panel inlay

Dimensioni prodotto 595x570x818 mm Product dimension (WxDxH): 595x570x818 mm



### MODEL

Codice Code	Prezzo Price
D11045X02	735,00 €



Codice prodotto Product code	Codice filtro Filter Code	Tipo di filtro Filter type	Numero di pagine Number of page
1171.6.733.01	YT971.1000.05	filtro carbone charcoal filter	63
1171.9.733.01	YT971.1000.05	filtro carbone charcoal filter	63
1201.6.733.04	YT971.1000.05	filtro carbone charcoal filter	62
1201.9.733.01	YT971.1000.05	filtro carbone charcoal filter	62
1210.5.733.01	YT971.1000.05	filtro carbone charcoal filter	61
1210.7.733.01	YT971.1000.05	filtro carbone charcoal filter	61
1390.6.733.03	YT971.1190.01	filtro carbone charcoal filter	60
2240.6.733.04	YT971.1190.01	filtro carbone charcoal filter	111
2240.9.733.04	YT971.1190.01	filtro carbone charcoal filter	111
3110.6.733.01	YT971.1000.05	filtro carbone charcoal filter	110
3110.9.733.01	YT971.1000.05	filtro carbone charcoal filter	110
3120.6.733.01	YT971.1000.09 / YT971.1000.05	filtro carbone set set charcoal filter / filtro carbone charcoal filter	109
3120.9.733.01	YT971.1000.09 / YT971.1000.05	filtro carbone set set charcoal filter / filtro carbone charcoal filter	109
3129.6.733.17	YT971.1000.66	filtro carbone charcoal filter	53
3129.9.733.17	YT971.1000.66	filtro carbone charcoal filter	53
3129.6.733.16	YT971.1000.66	filtro carbone charcoal filter	53
3129.9.733.16	YT971.1000.66	filtro carbone charcoal filter	53
3129.6.733.06	YT971.1000.66	filtro carbone charcoal filter	55
3129.9.733.06	YT971.1000.66	filtro carbone charcoal filter	55
3129.2.733.04	YT971.1000.66	filtro carbone charcoal filter	55
3129.6.733.02	YT971.1000.66	filtro carbone charcoal filter	57
3129.9.733.02	YT971.1000.66	filtro carbone charcoal filter	57
3129.6.733.09	YT971.1000.66	filtro carbone charcoal filter	59
3129.9.733.09	YT971.1000.66	filtro carbone charcoal filter	59
3159.6.733.03	YT971.1000.104	filtro carbone charcoal filter	108
3159.9.733.02	YT971.1000.104	filtro carbone charcoal filter	108
3170.6.733.02	YT971.1000.05	filtro carbone charcoal filter	106
3170.9.733.02	YT971.1000.05	filtro carbone charcoal filter	106
3170.2.733.01	YT971.1000.05	filtro carbone charcoal filter	106
3170.6.733.04	YT971.1000.05	filtro carbone charcoal filter	106
3170.9.733.04	YT971.1000.05	filtro carbone charcoal filter	107
3173.6.733.01	YT971.1000.05	filtro carbone charcoal filter	104
3173.9.733.01	YT971.1000.05	filtro carbone charcoal filter	104
3173.9.733.03	YT971.1000.66	filtro carbone charcoal filter	105
3180.1.733.01	YT971.1000.05	filtro carbone charcoal filter	103
3283.6.733.01	YT971.1000.05	filtro carbone charcoal filter	93
3283.9.733.01	YT971.1000.05	filtro carbone charcoal filter	93
3290.4.733.01	YT971.1000.66	filtro carbone charcoal filter	101
3300.4.733.01	YT971.1000.66	filtro carbone charcoal filter	102
3374.9.733.01	YM974.1000.29/ YT971.1000.54	filtro carbone set set charcoal filter / filtro carbone charcoal filter	89
3410.9.733.01	YM972.1001.12	kit di collegamento tubo pipe connection kit	22
3410.9.733.01	YM974.3413.03 / YM974.3413.04	filtro carbone set set charcoal filter / filtro carbone charcoal filter	22
3411.6.733.01	YM972.1001.12	kit di collegamento tubo pipe connection kit	21
3411.6.733.01	YM974.3413.03 / YM974.3413.04	filtro carbone set set charcoal filter / filtro carbone charcoal filter	21
3411.9.733.01	YM972.1001.12	kit di collegamento tubo pipe connection kit	21
3411.9.733.01	YM974.3413.03 / YM974.3413.04	filtro carbone set set charcoal filter / filtro carbone charcoal filter	21

Codice prodotto Product code	Codice filtro Filter Code	Tipo di filtro Filter type	Numero di pagine Number of page
3412.4.733.01	YM972.1001.12	kit di collegamento tubo per flusso-in pipe connection kit for flow-in	15
3412.4.733.01	YM974.3413.03 /YM974.3413.04	filtro carbone set set charcoal filter / filtro carbone charcoal filter	15
3413.4.733.02	YM972.1001.12	kit di collegamento tubo per flusso-in pipe connection kit for flow-in	19
3413.4.733.02	YM974.3413.03 / YM974.3413.04	filtro carbone set set charcoal filter / filtro carbone charcoal filter	19
3417.4.733.01	YM972.1001.12	kit di collegamento tubo per flusso-in pipe connection kit for flow-in	23
3417.4.733.01	YM974.3413.03 / YM974.3413.04	filtro carbone set set charcoal filter / filtro carbone charcoal filter	23
3420.6.733.01	YT971.1000.05	filtro carbone charcoal filter	100
3422.9.733.01	YT971.1000.05	filtro carbone charcoal filter	98
3422.9.733.02	YT971.1000.05	filtro carbone charcoal filter	99
3424.6.733.01	YT971.1000.05	filtro carbone charcoal filter	97
3424.9.733.01	YT971.1000.05	filtro carbone charcoal filter	97
3424.6.733.02	YT971.1000.05	filtro carbone charcoal filter	97
3424.9.733.02	YT971.1000.05	filtro carbone charcoal filter	97
3431.8.733.01	YT143.3431.02	filtro carbone charcoal filter	87
3433.8.733.01	YT143.3433.02	filtro carbone charcoal filter	85
3444.9.733.01	YT971.1000.66	filtro carbone charcoal filter	96
3444.9.733.02	YT971.1000.66	filtro carbone charcoal filter	96
3450.9.733.01	YT971.1000.66	filtro carbone charcoal filter	81
3457.6.733.01	YT971.1000.66	filtro carbone charcoal filter	83
3457.8.733.01	YT971.1000.66	filtro carbone charcoal filter	83
3457.9.733.01	YT971.1000.66	filtro carbone charcoal filter	83
3457.8.733.02	YT971.1000.66	filtro carbone charcoal filter	94
3457.8.733.03	YT971.1000.66	filtro carbone charcoal filter	94
3457.9.733.02	YT971.1000.66	filtro carbone charcoal filter	94
3457.9.733.03	YT971.1000.66	filtro carbone charcoal filter	95
3472.8.733.01	YT971.1000.66	filtro carbone charcoal filter	77
3472.9.733.01	YT971.1000.66	filtro carbone charcoal filter	77
3472.9.733.02	YT971.1000.66	filtro carbone charcoal filter	79
4110.9.733.01	YT971.1000.05	filtro carbone charcoal filter	44
4110.2.733.01	YT971.1000.05	filtro carbone charcoal filter	44
4110.9.733.02	YT971.1000.05	filtro carbone charcoal filter	45
4170.4.733.02	YT971.1000.09 / YT971.1000.08	filtro carbone set set charcoal filter / lavabile filtro carbone washable charcoal filter	46
4170.4.733.01	YT971.1000.09 / YT971.1000.08	filtro carbone set set charcoal filter / lavabile filtro carbone washable charcoal filter	47
4180.4.733.01	YT971.1000.09 / YT971.1000.08	filtro carbone set set charcoal filter / lavabile filtro carbone washable charcoal filter	43
4207.9.733.01	YM974.1000.41 / YT971.1000.48	filtro carbone set set charcoal filter / filtro carbone charcoal filter	40
4240.9.733.01	YT971.1000.05	filtro carbone charcoal filter	42
4250.9.733.01	YT971.1000.09 / YT971.1000.08	filtro carbone set set charcoal filter / lavabile filtro carbone washable charcoal filter	41
4266.1.733.01	YM974.4262.04	filtro carbone set set charcoal filter (bianco/white)	68
4266.2.733.01	YM974.4262.04	filtro carbone charcoal filter (bianco/white)	68
4266.1.733.02	YM974.4262.05	filtro carbone set set charcoal filter (nero/black)	69
4266.2.733.02	YM974.4262.05	filtro carbone charcoal filter (nero/black)	69
4385.5.733.01	YT143.4385.01	filtro carbone charcoal filter	37
4385.5.733.02	YT143.4385.01	filtro carbone charcoal filter	37
4386.5.733.01	YT143.3431.02	filtro carbone charcoal filter	33
4386.5.733.02	YT143.3431.02	filtro carbone charcoal filter	33
4386.5.733.03	YT143.3431.02	filtro carbone charcoal filter	33
7110.8.733.01	YT207.1001.89	kit di collegamento tubo per flow-in pro piping kit h6	17

**SILVERLINE ITALIA SRL**

Via Carlo Porta 4 - 20813 Bovisio Masciago (MB)  
+39 0362 1440692

**SILVERLINE BUILT-IN APPLIANCES CO.**

Orta Mah. Topkapı Maltepe Cad. No: 6 Silkar Plaza Kat: 3  
P.K. 34030 Istanbul / Turkey  
+90 212 484 48 00

**ASSISTENZA ASSISTANCE**

InSpeedy S.r.l. - Tel/Ph 0362 1821782  
serviceitaly@silverline.com

**Assistenza su regione Lazio**

GLOBAL SERVICE EUROPE SRL  
Ph 06 79341926

[www.silverline.com/Italy](http://www.silverline.com/Italy)

