

Piano cottura Veronika 7066 052

Piani cottura

Codice: 7066 052



CARATTERISTICHE

ACCENSIONE SOTTOMANOPOLA

Massima libertà di movimento con l'accensione elettrica sottomanopola, caratteristica comune a tutti i modelli, che permette l'attivazione della fiamma con una sola mano.

COTTURA SICURA

Tutti i piani Foster sono dotati di valvole di sicurezza che, nel caso di accidentale spegnimento della fiamma, interrompono l'erogazione del gas in tempi velocissimi.

GRIGLIE IN GHISA

La ghisa è il materiale perfetto per la griglia di un piano cottura per le tante proprietà che lo contraddistinguono: alta capacità termica che migliora i rendimenti della cottura; peso e stabilità che migliorano la sicurezza; robustezza che mantiene inalterato nel tempo l'aspetto originale; facilità di pulizia.

DETTAGLI

Alimentazione

220-240 V; 50.60 Hz

Bordo Installazione

Standard (Bordo 8 mm)

Dimensioni

590x500 mm

Dimensioni base

59cm

Elemento riscaldante 4 fuochi

Ritagliare 560x480 mm

Griglie Griglie in ghisa e coprispartifiamma smaltati

Materiale/Finitura Acciaio inox AISI 304 - finitura spazzolato

Potenza totale 7.200 W

Ausiliare 1.000 W

Semirapido 2x1.750 W

Rapido 2.700 W

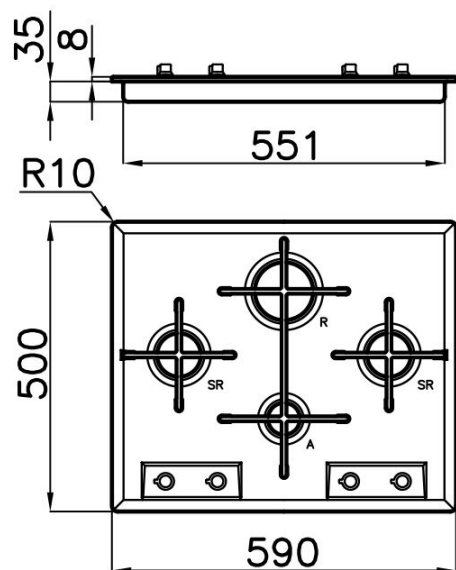
Sicurezza Valvolatura di sicurezza con termocoppia ad intervento rapido

Tipo di accensione Accensione elettrica sottomanopola

Tipo gas Collaudato per installazione con Gas metano, set ugelli GPL inclusi.

Tipologia Piano Cottura a Gas

DATI TECNICI



ACCESSORI OPZIONALI



Batteria pentole Induction PRO
8pz. 8210 008