

## Piano cottura Elettra 7064 062



Piani cottura

Codice: 7064 062



### CARATTERISTICHE

#### ACCENSIONE SOTTOMANOPOLA

Massima libertà di movimento con l'accensione elettrica sottomanopola, caratteristica comune a tutti i modelli, che permette l'attivazione della fiamma con una sola mano.

#### BRUCIATORI SPECIALI

Molti piani Foster sono dotati di bruciatori speciali, con due o tre corone di fuoco che aumentano di molto la potenza erogata e la superficie riscaldata direttamente. Nei modelli DUAL inoltre le due corone di fuoco sono indipendenti, rendendo questi bruciatori perfetti sia per cotture intensive che delicate.

#### COTTURA SICURA

Tutti i piani Foster sono dotati di valvole di sicurezza che, nel caso di accidentale spegnimento della fiamma, interrompono l'erogazione del gas in tempi velocissimi.

#### GRIGLIE IN GHISA

La ghisa è il materiale perfetto per la griglia di un piano cottura per le tante proprietà che lo contraddistinguono: alta capacità termica che migliora i rendimenti della cottura; peso e stabilità che migliorano la sicurezza; robustezza che mantiene inalterato nel tempo l'aspetto originale; facilità di pulizia.

#### FORO INCASSO STRETTO

Queste versioni da incasso standard a 5 fuochi necessitano di un foro incasso di soli 56 cm, inferiore alla loro larghezza nominale. Questo li rende interessanti alternative ai modelli 60 cm che presentano generalmente lo stesso foro.

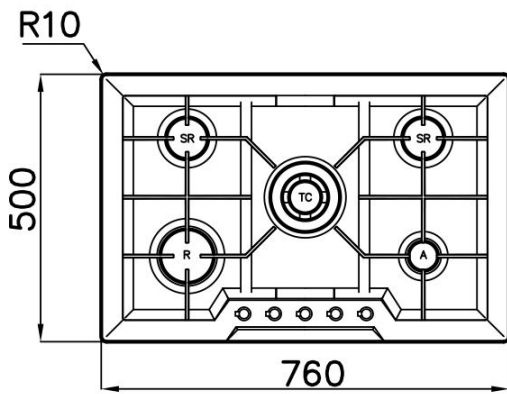
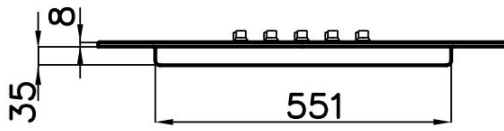
### DETTAGLI

Alimentazione

220-240 V; 50.60 Hz

Bordo Installazione	Standard (Bordo 8 mm)
Dimensioni	760x500 mm
Dimensioni base	76cm
Elemento riscaldante	5 fuochi
Ritagliare	560x480 mm
Griglie	Griglie in ghisa e coprispartifiamma smaltati
Materiale/Finitura	Acciaio inox AISI 304 - finitura spazzolato
Potenza totale	10.700 W
Ausiliare	1.000 W
Semirapido	2x1.750 W
Rapido	2.700 W
Tripla corona	3.500 W
Sicurezza	Valvolatura di sicurezza con termocoppia ad intervento rapido
Tipo di accensione	Accensione elettrica sottomanopola
Tipo gas	Collaudato per installazione con Gas metano, set ugelli GPL inclusi.

## DATI TECNICI



## GALLERIA FOTOGRAFICA



## ACCESSORI OPZIONALI



Porta Wok in Ghisa 9601 668



Batteria pentole Induction PRO  
8pz. 8210 008