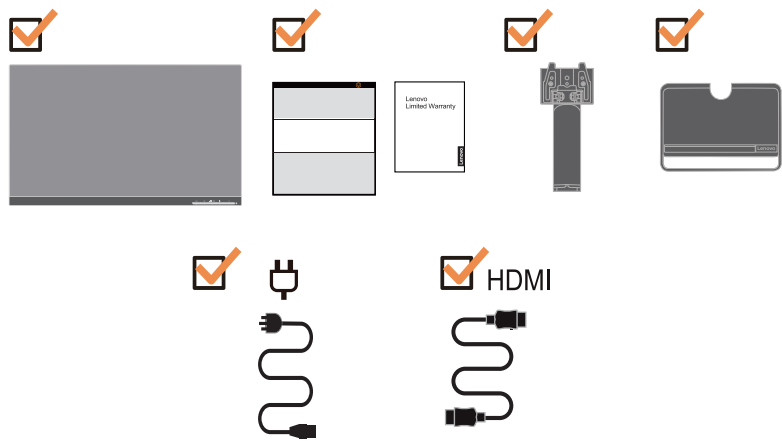
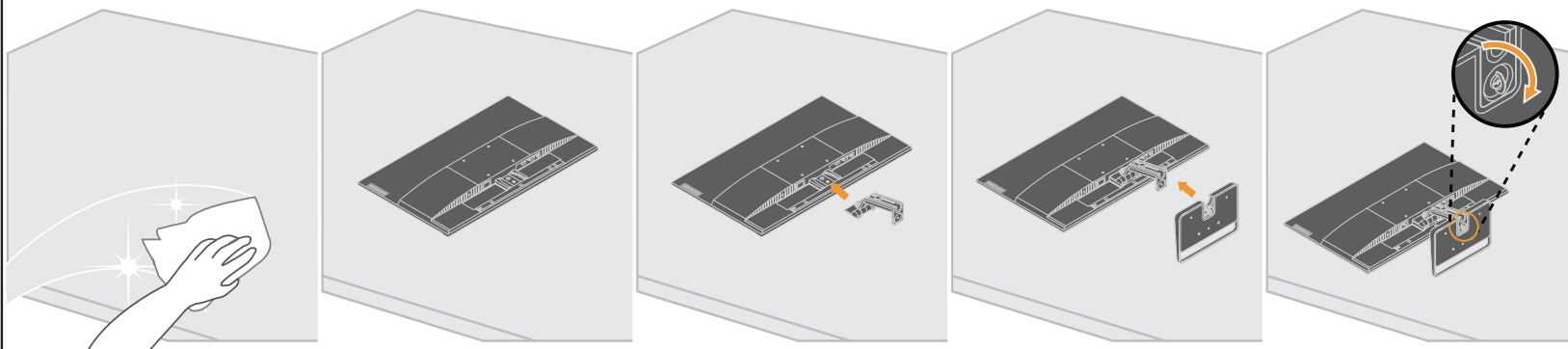




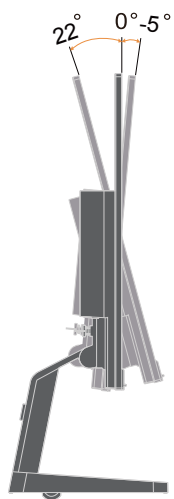
### 1



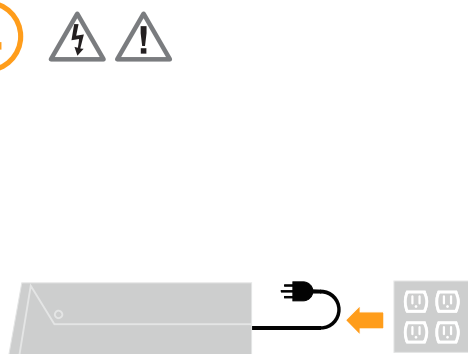
### 2



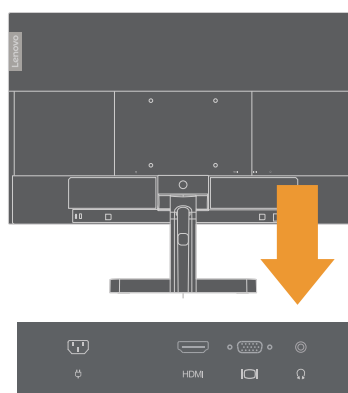
### 3



### 4

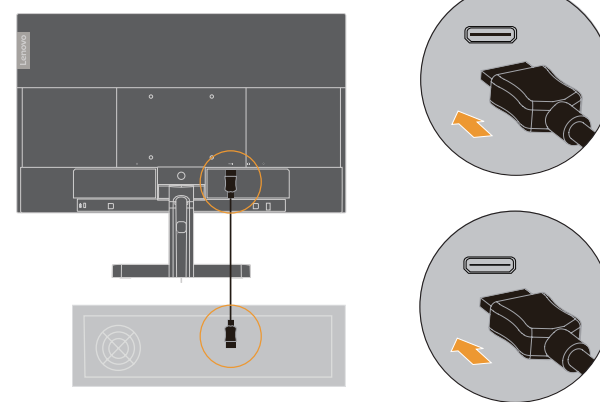


### 5

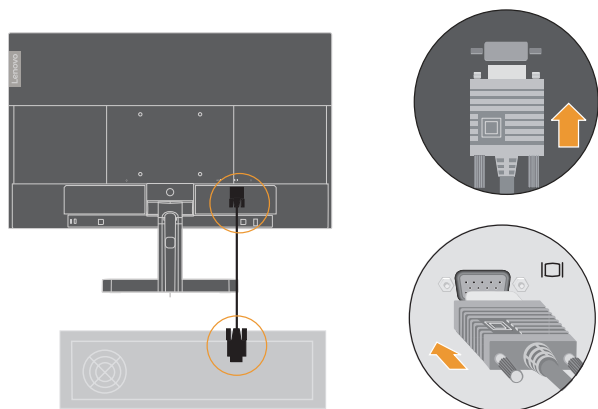


### 6

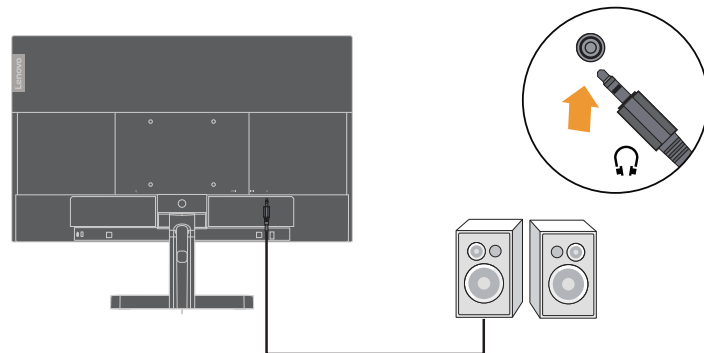
HDMI



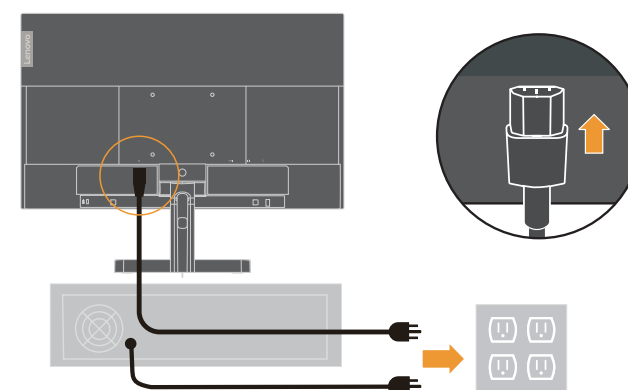
### 7



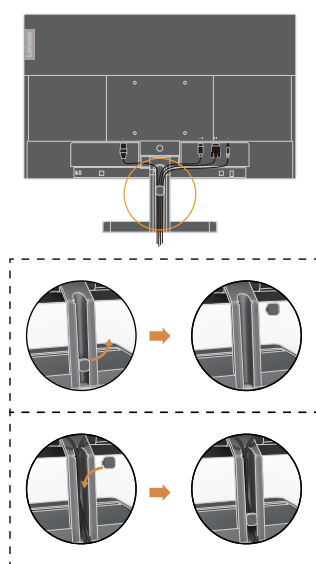
### 8



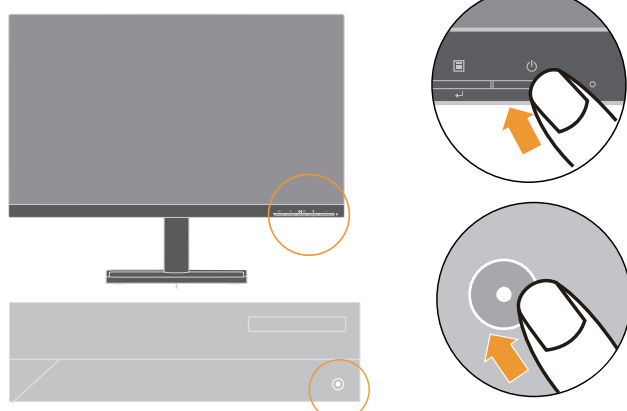
### 9



### 10



### 11



### 12





The drivers, documentations and warranty information for this monitor can be downloaded from [https://pcsupport.lenovo.com/solutions/l24i\\_30](https://pcsupport.lenovo.com/solutions/l24i_30) or scan QR code.

يمكن تنزيل برامج التشغيل والوثائق ومعلومات الضمان الخاصة بهذه الشاشة من موقع: [https://pcsupport.lenovo.com/solutions/l24i\\_30](https://pcsupport.lenovo.com/solutions/l24i_30) أو مسح كود QR.

As informações dos controladores, das documentações e garantia para este monitor pode ser descarregado de [https://pcsupport.lenovo.com/solutions/l24i\\_30](https://pcsupport.lenovo.com/solutions/l24i_30) ou digitalizar o código QR.

Можe да изтеглите драйверите, документацията и гаранционната информация за този монитор от [https://pcsupport.lenovo.com/solutions/l24i\\_30](https://pcsupport.lenovo.com/solutions/l24i_30) или да сканирате QR кода.

គេអាចទាញយក/ដោនឡូដដ្រាយវេ (កម ធីបញ្ជា), ឯកសារបញ្ជាក់និងព័ត៌មានអំពីការធានាចេញពីទីពឹងរបស់យកាមកំណ [https://pcsupport.lenovo.com/solutions/l24i\\_30](https://pcsupport.lenovo.com/solutions/l24i_30) ឬរំលឹកកូដ QR បាន។

Upravljački programi, dokumentacija i podaci o jamstvu mogu se [https://pcsupport.lenovo.com/solutions/l24i\\_30](https://pcsupport.lenovo.com/solutions/l24i_30) ili skenirajte QR kod.

Ovladače, dokumentaci a informace o záruce pro tento monitor lze stáhnout z adresy [https://pcsupport.lenovo.com/solutions/l24i\\_30](https://pcsupport.lenovo.com/solutions/l24i_30) nebo oskenováním kódu QR.

Les pilotes, documentations et informations sur la garantie de ce moniteur peuvent être téléchargés à l'adresse [https://pcsupport.lenovo.com/solutions/l24i\\_30](https://pcsupport.lenovo.com/solutions/l24i_30) ou en numérisant le code QR.

Treiber, Dokumentationen und Garantieinformationen für diesen Monitor können von [https://pcsupport.lenovo.com/solutions/l24i\\_30](https://pcsupport.lenovo.com/solutions/l24i_30) oder durch Scannen des QR-Codes heruntergeladen.

Az ehhez a monitorhoz tartozó illesztőprogramok, dokumentációk és jótállási információk letölthetők innen: [https://pcsupport.lenovo.com/solutions/l24i\\_30](https://pcsupport.lenovo.com/solutions/l24i_30),vagy olvassa be a QR-kódot.

I driver, le documentazioni e le informazioni sulla garanzia di questo monitor sono scaricabili all'indirizzo [https://pcsupport.lenovo.com/solutions/l24i\\_30](https://pcsupport.lenovo.com/solutions/l24i_30) o facendo la scansione del codice QR.

Драйвери, документацию й информацияю про гарантию для цього монітора можна завантажити зі сторінки [https://pcsupport.lenovo.com/solutions/l24i\\_30](https://pcsupport.lenovo.com/solutions/l24i_30) або зісканувавши QR-код.

#### Safety information



**DANGER**

To avoid shock hazard:

- Do not remove the covers.
- Do not operate this product unless the stand is attached.
- Do not connect or disconnect this product during an electrical storm.
- The power cord plug must be connected to a properly wired and grounded power outlet.
- Any equipment to which this product will be attached must also be connected to properly wired and grounded power outlets.
- To isolate the monitor from the electrical supply, you must remove the plug from the power outlet. The power outlet should be easily accessible.

##### Handling:

- If your monitor weighs more than 18 kg (39.68 lb), it is recommended that it be moved or lifted by two people.



**危险声明**

为避免电击危险:

- 请勿卸下外盖。
- 请勿在安装支脚之前运行本产品。
- 请勿在雷电天气进行产品的连接或断开操作。
- 电源插头必须连接到正确连线并接地的电源插座。
- 与本产品连接的任何设备也必须连接到正确连线并接地的电源插座。
- 要断开显示器的电源，必须从电源插座拔出其插头。电源插座应设在易于使用的位置。

搬动:

- 如果显示器重量超过 18 公斤（39.68 磅），建议两个人进行搬移。



此款显示器的驱动程序、文档和保修信息的下载地址为 [https://pcsupport.lenovo.com/solutions/l24i\\_30](https://pcsupport.lenovo.com/solutions/l24i_30)，也可扫描二维码下载。

從 [https://pcsupport.lenovo.com/solutions/l24i\\_30](https://pcsupport.lenovo.com/solutions/l24i_30) 或掃描 QR 碼可下載本顯示器的驅動程式、文件和保固資訊。

Upravljački programi, dokumentacija i informacije o garanciji za ovaj monitor se mogu preuzeti s lokacije [https://pcsupport.lenovo.com/solutions/l24i\\_30](https://pcsupport.lenovo.com/solutions/l24i_30) ili skenirajte QR kod.

Gonilnike, dokumentacijo in informacije o garanciji lahko prenesete s spletnega [https://pcsupport.lenovo.com/solutions/l24i\\_30](https://pcsupport.lenovo.com/solutions/l24i_30) ali tako, da optično preberete kodo QR.

Ovládače, dokumentáciu a záručné informácie pre tento monitor si môžete stiahnuť z odkazu [https://pcsupport.lenovo.com/solutions/l24i\\_30](https://pcsupport.lenovo.com/solutions/l24i_30) alebo prostredníctvom naskenovania QR kódu.

Los controladores, la documentación y la información de garantía para este monitor se pueden descargar desde [https://pcsupport.lenovo.com/solutions/l24i\\_30](https://pcsupport.lenovo.com/solutions/l24i_30) o escanee el código QR.

Bu monitörün sürücüləri, belgeleri ve garanti bilgileri şu adresten indirilebilir: [https://pcsupport.lenovo.com/solutions/l24i\\_30](https://pcsupport.lenovo.com/solutions/l24i_30) or scan QR code.

Sterowniki, dokumentacja i informacje o gwarancji dla tego monitora można, pobrać pod adresem [https://pcsupport.lenovo.com/solutions/l24i\\_30](https://pcsupport.lenovo.com/solutions/l24i_30) lub zeskanować kod QR.

本モニター用のドライバー、ドキュメント、保証情報は、[https://pcsupport.lenovo.com/solutions/l24i\\_30](https://pcsupport.lenovo.com/solutions/l24i_30) からダウンロードするか、QR コードをスキャンしてください。

이 모니터의 드라이버, 문서 및 보증 정보는 [https://pcsupport.lenovo.com/solutions/l24i\\_30](https://pcsupport.lenovo.com/solutions/l24i_30) 을 다운로드하거나 QR 코드를 스캔해도 됩니다.

Driverele, documentația și informațiile privind garanția pentru acest monitor se pot descărca de la adresa [https://pcsupport.lenovo.com/solutions/l24i\\_30](https://pcsupport.lenovo.com/solutions/l24i_30) sau scana și codu l QR.

Драйверы, документацию и гарантийную информацию для данного монитора можно загрузить с веб-сайта [https://pcsupport.lenovo.com/solutions/l24i\\_30](https://pcsupport.lenovo.com/solutions/l24i_30) или посредством сканирования QR-кода.

Diver, dokumentaasi dan infirmasi jaminan untuk monitor ini bisa diunduh dari [https://pcsupport.lenovo.com/solutions/l24i\\_30](https://pcsupport.lenovo.com/solutions/l24i_30) atau pindai kode QR.

De stuurprogramma’s, documentatie en garantie-informatie voor deze monitor kunnen worden gedownload van [https://pcsupport.lenovo.com/solutions/l24i\\_30](https://pcsupport.lenovo.com/solutions/l24i_30) of scan de QR-code.

|  |   |
|--|---|
| <p>Наименование и назначение товара: LCD монитор для личного и служебного использования</p> <p>Изготовитель: Леново (Пекин) Лимитед, 201-H2-6, Фло 2, Билдинг 2, № 6 Шангди Вест Роуд, Хайдиан Дистрикт, Пекин 100085, Китай (Lenovo (Beijing) Limited, 201-H2-6, Floor 2, Building 2, No.6 Shangdi West Road, Haidian District, Beijing, 100085, P.R. China)</p> <p>Страна производства: Китай</p> <p>Наименование и местонахождение уполномоченного изготовителем лица: ООО "Леново (Восточная Европа/Азия)" 143401, Московская область, г. Красногорск, бульвар Строителей, дом 4, корпус 1, помещение VII, тел. +7 495 645 83 38, факс +7 495 645 78 77. Не является импортером продукции.</p> <p>Импортер: наименование, адрес импортера и информация для связи с ним указаны на этикетке* на упаковке продукции.</p> <p>Срок службы: 4 года.</p> | <ol style="list-style-type: none"><li>Перейдите в каталог <a href="https://support.lenovo.com">https://support.lenovo.com</a></li> <li>Выберите ваш продукт.</li> <li>Выберите Documentation (документация) и загрузите нужную публикацию/ эксплуатационный документ.</li></ol> |
| <p>Условия эксплуатации, хранения и транспортировки: Рекомендуемая температура и влажность при эксплуатации: от 0°C до 40°C (от 32°F до 104°F); от 35% до 80%</p> <p>Рекомендуемая температура и влажность при хранении, транспортировки (с упаковкой): от -20°C до 60°C (от -4°F до 140°F); от 20% до 95%</p> <p>По возможности размещайте продукт в хорошо проветриваемом сухом помещении и не выставляйте его на прямой солнечный свет. Если продукт хранится или транспортируется при температуре, которая ниже 0°C (32°F), рекомендуем позволить ему медленно нагреться до 0–40°C (32–104°F), прежде чем его использовать.</p> <p>Внимание! Если не придерживаться рекомендаций по эксплуатации и использовать продукт в экстремальных условиях, он может быть поврежден.</p>   |   |
| <p>Правила и условия утилизации: Для получения информации об утилизации продукции Lenovo, посетите веб-страницу <a href="http://www.lenovo.com/recycling">http://www.lenovo.com/recycling</a>.</p>   |   |
| <p>Информацию о мерах, которые следует предпринять при обнаружении неисправности технического средства: В случае обнаружения неисправности оборудования: - выключите оборудоавние, отключите оборудование от источника питания, - обратитесь в сервисный центр <a href="https://pcsupport.lenovo.com/contactus">https://pcsupport.lenovo.com/contactus</a></p>   |   |

#### 有害物质

为满足中国电子电气产品有害物质限制相关的法律法规和其他要求，联想公司对本产品中有害物质，按部件分类，声明如下。

| 部件名称     | 有害物质   |        |        |               |            |              |
|----------|--------|--------|--------|---------------|------------|--------------|
|          | 铅 (Pb) | 汞 (Hg) | 镉 (Cd) | 六价铬 (Cr (VI)) | 多溴联苯 (PBB) | 多溴二苯醚 (PBDE) |
| 外壳       | ○      | ○      | ○      | ○             | ○          | ○            |
| 液晶显示屏/灯管 | ×      | ○      | ○      | ○             | ○          | ○            |
| 电路板组件*   | ×      | ○      | ○      | ○             | ○          | ○            |
| 电源线/连接线  | ×      | ○      | ○      | ○             | ○          | ○            |
| 金属件      | ×      | ○      | ○      | ○             | ○          | ○            |
| 附件       | ×      | ○      | ○      | ○             | ○          | ○            |

本表格依据 SJ/T 11364 的规定编制。

\*：电路板组件包括印刷电路板及其构成的零部件，如电阻、电容、集成电路、连接器等。

○：表示该有害物质在该部件所有均质材料中的含量均在GB/T 26572规定的限量要求以下。

×：表示该有害物质至少在该部件的某一均质材料中的含量超出GB/T 26572规定的限量要求。

注：表中标记“×”的部件，皆因全球技术发展水平限制而无法实现有害物质的替代。

#### 警告: 使用過度恐傷害視力。

注意事項:

- 使用30分鐘請休息10分鐘。
- 未滿2歲幼兒不看螢幕，2歲以上每天看螢幕不要超過1小時。

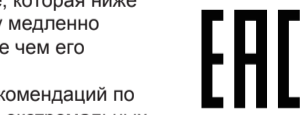


This device complies with Part 15 of the FCC Rules. Operation is subject to the following two conditions: (1) this device may not cause harmful interference, and (2) this device must accept any interference received, including interference that may cause undesired operation.

|  |  |
|--|--|
| <p>EPREL registration number: 391343</p> |  |
|  |  |

или к авторизованному дилеру для получения консультации или ремонта оборудования.
Дополнительные советы по безопасной эксплуатации устройства см. на странице <http://www.lenovo.com/safety>

Соответствие требованиям Технических Регламентов:
Соответствует требованиям ТР ТС 004/2011 "О безопасности низковольтного оборудования" (для продукции содержащей встроенные/или внешние адаптеры питания), ТР ТС 020/2011 "Электромагнитная совместимость технических средств", ТР ЕАЭС 037/2016 "Об ограничении применения опасных веществ в изделиях электротехники и радиоэлектроники".
Знак соответствия:



Дополнительные сведения об обязательном подтверждении соответствия запрашивайте у продавца.
Информация об обязательном подтверждении соответствия также доступна в реестре Федеральной Службы по Аккредитации (Росаккредитация) по ссылке: <https://pub.fsa.gov.ru/rss/certificate> и/или <https://pub.fsa.gov.ru/rds/declaration>.

*\* - согласно ГОСТ 2.601-2013 «Единая система конструкторской документации. Эксплуатационные документы», пункт 5.1, подпункт 5.1.2, этикетка является видом эксплуатационных документов.*