

Lenovo G32qc-10 Guida

Lenovo[™]

Numero prodotto

66A2-GACB-WW

66A2-GCCB-WW



Prima edizione (October 2019)

© Copyright Lenovo 2019. Tutti i diritti riservati.

I prodotti, i dati, il software per computer ed i servizi LENOVO sono stati sviluppati esclusivamente con fondi privati e sono venduti ad enti governativi come elementi commerciali come definito dal C.F.R. 48 2.101 con diritti limitati per quanto riguarda l'uso, la riproduzione e la cessione. AVVISI SUI DIRITTI LIMITATI E CONDIZIONATI: SE i prodotti, i dati, il software per computer o i servizi sono forniti in base ad un contratto "GSA" (General Services Administration), l'uso, la riproduzione o la distribuzione è soggetta alle restrizioni esposte nel Contratto Numero GS-35F-05925.

Contenuti

Numero prodotto	i
Contenuti	ii
Informazioni sulla sicurezza	iii
Capitolo 1 Per iniziare	1-1
Contenuti della confezione	1-1
Avviso per l'uso	1-1
Descrizione del prodotto	1-2
Tipi di regolazione	1-2
Comandi utente	1-2
Alloggio fermacavi	1-3
Installazione del monitor	1-3
Collegamento ed accensione del monitor	1-3
Registrazione del prodotto	1-6
Capitolo 2 Regolazione ed uso del monitor	2-1
Comfort e accessibilità	2-1
Organizzare l'area di lavoro	2-1
Posizionamento e visione del monitor	2-1
Suggerimenti per adottare sane abitudini lavorative	2-2
Affaticamento degli occhi	2-2
Low Blue Light (Luce blu bassa)	2-2
Informazioni sull'accessibilità	2-3
Regolazione dell'immagine del monitor	2-4
Uso dei controlli di accesso diretto	2-4
Uso dei controlli OSD (On Screen Display)	2-4
Selezione di una modalità di visualizzazione supportata	2-6
Comprendere il risparmio energetico	2-6
Cura del monitor	2-7
Staccare la base del monitor	2-7
Installazione a parete (optional)	2-7
Capitolo 3 Informazioni sui riferimenti	3-1
Specifiche del monitor	3-1
Risoluzione dei problemi	3-2
Impostazione manuale dell'immagine	3-3
Installazione manuale del driver del monitor	3-4
Informazioni sull'assistenza	3-6
Appendice A Assistenza e supporto	A-1
Registrazione del prodotto	A-1
Supporto tecnico in linea	A-1
Supporto tecnico telefonico	A-1
Appendice B Avvisi	B-1
Informazioni sul riciclaggio	B-1
Raccolta e riciclaggio di computer o monitor Lenovo in disuso	B-2
Smaltimento dei componenti dei computer Lenovo	B-2
Marchi	B-2
Cavi di alimentazione	B-3

Informazioni sulla sicurezza

Istruzioni generali sulla sicurezza

Per suggerimenti su come utilizzare il computer in sicurezza, andare al sito:
<http://www.lenovo.com/safety>
Prima di installare questo prodotto, leggere le Informazioni sulla sicurezza.



PERICOLO

Per evitare il rischio di elettrocuzione:

- Non rimuovere i coperchi.
- Non usare il prodotto a meno che il supporto non è collegato.
- Non collegare o scollegare questo prodotto durante un temporale.
- Il cavo di alimentazione deve essere collegato a una presa di corrente correttamente cablata e messa a terra.
- Gli eventuali apparecchi a cui questo prodotto deve essere collegato devono anch'essi essere connessi a prese di alimentazione correttamente cablate e messe a terra.
- Per isolare il monitor dall'alimentazione, basta rimuovere la spina dalla presa. La presa deve essere facilmente accessibile.

Devono essere rese disponibili tutte le istruzioni necessarie per evitare pericoli durante l'uso, l'installazione, la manutenzione, il trasporto o l'immagazzinamento dell'attrezzatura.

Per ridurre il rischio di scosse elettriche, non tentare di eseguire da soli interventi di manutenzione diversi dalle operazioni indicate nelle istruzioni operative, a meno che non si sia qualificati per l'esecuzione di tali operazioni.

Gestione:

- Se il monitor pesa oltre 18 kg (39,68 libbre), si consiglia di spostarlo o sollevarlo in due.

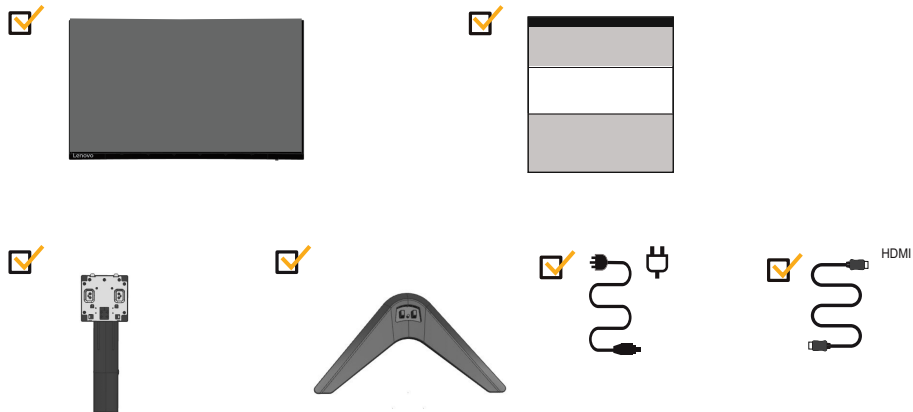
Capitolo 1 Per iniziare

Questa guida all'utente fornisce istruzioni dettagliate agli utenti. Per una visione rapida delle istruzioni si consiglia di vedere il Volantino delle Impostazioni per una breve informazione.

Contenuti della confezione

La confezione del prodotto include i seguenti articoli:

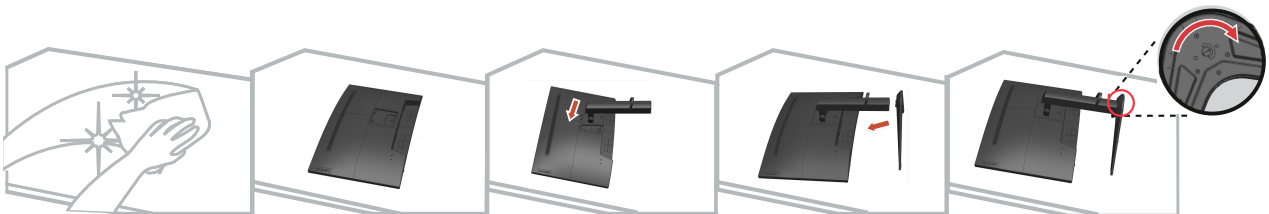
- Monitor Curvo
- Volantino informativo
- Supporto Monitor
- Base Monitor
- Alimentatore
- Cavo HDMI



Avviso per l'uso

Per installare il monitor, fare riferimento alle illustrazioni di seguito.

Nota: Non toccare il monitor entro l'area dello schermo. L'area dello schermo è di vetro e potrebbe danneggiarsi se maneggiata in modo non corretto o se si esercita una pressione eccessiva.



1. Collocare il monitor con lo schermo rivolto verso il basso su una superficie piana morbida.
2. Allineare la staffa di montaggio del supporto al monitor.
3. Inserire la staffa verso il monitor fino a bloccarla in posizione.

Nota: Per fissare un supporto VESA, consultare "Staccare la base del monitor" a pagina 2-7.

Descrizione del prodotto

Questa sezione fornisce le informazioni sulla regolazione delle posizioni del monitor, sull'impostazione dei controlli e sull'uso del passante cavo antifurto.

Tipi di regolazione

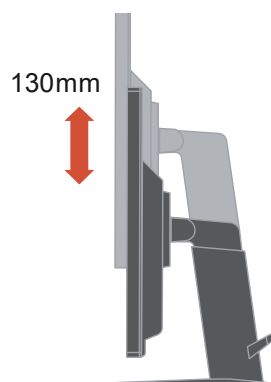
Inclinazione

Fare riferimento alle illustrazioni che seguono per degli esempi di inclinazione.



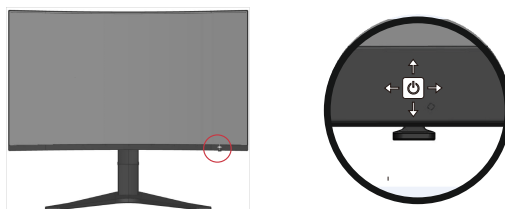
Regolazione dell'altezza

Per la regolazione dell'altezza, è necessario abbassare o sollevare il monitor.



Comandi utente

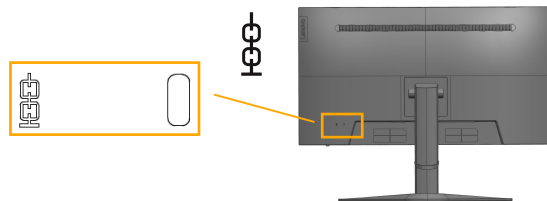
Sulla parte frontale del monitor ci sono dei controlli che sono usati per regolare lo schermo.



Fare riferimento alla sezione "Regolazione dell'immagine del monitor" a pagina 2-3 per informazioni sul funzionamento di questi controlli.

Slot di blocco dei cavi

Il tuo monitor è dotato di slot per. Blocco dei cavi che si trova nel retro del monitor. (In basso a sinistra).



Impostare il tuo monitor

Questa sezione fornisce informazioni per aiutarti a impostare il tuo monitor.

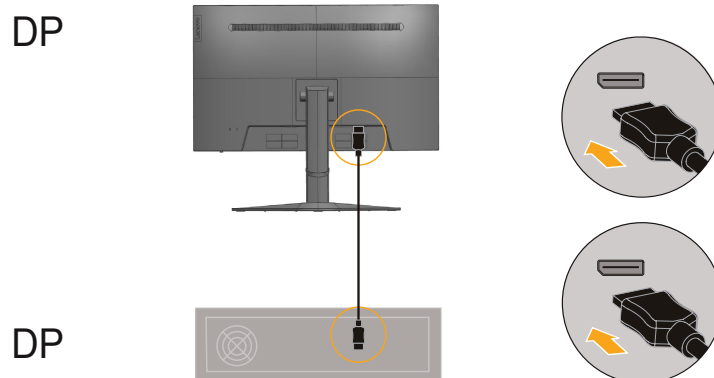
Connettere e accendere il tuo monitor

Nota: Assicurati di leggere le Informazioni di sicurezza a pagina iii prima di proseguire con questa procedura.

1. Spegni il tuo computer e tutti i dispositivi collegati, e scollega il computer dall'alimentazione.

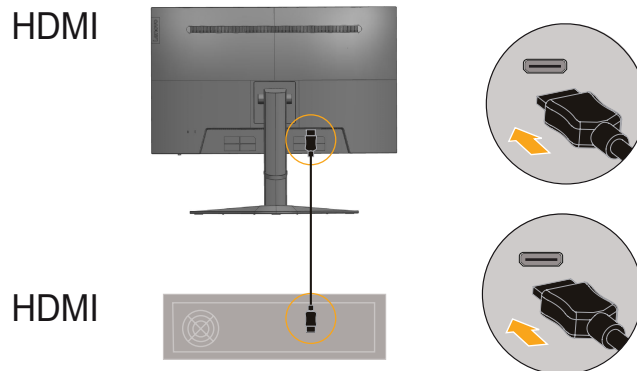


2. Connetti il cavo DP al connettore DP del monitor e l'altra estremità al retro del computer.



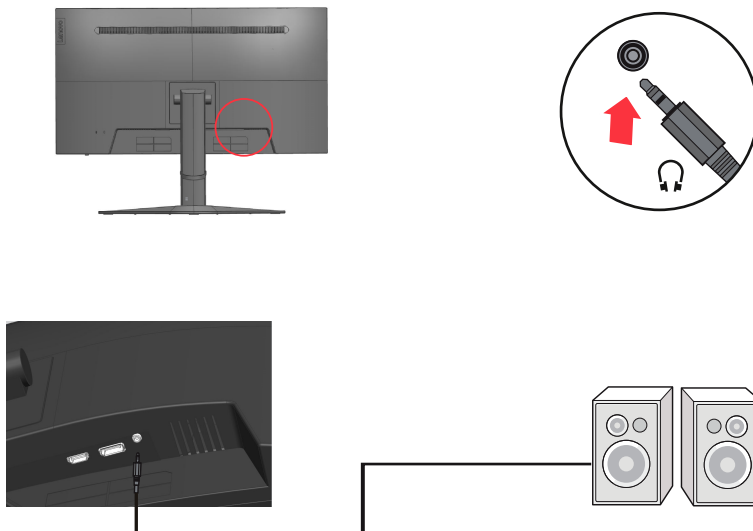
3. Collegare una estremità del cavo HDMI al connettore HDMI sulla parte posteriore del computer e l'altra estremità al connettore HDMI del monitor. Lenovo raccomanda ai clienti che vogliono usare l'ingresso HDMI del monitor, di acquistare il cavo Lenovo "HDMI a HDMI OB47070".

Per altre informazioni, visitare uno dei seguenti siti:
www.lenovo.com/support/monitoraccessories



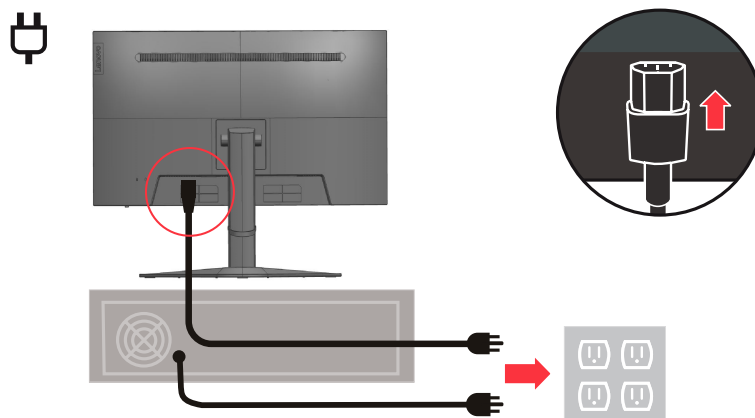
4. Collegare il cavo audio degli altoparlanti ed il connettore audio del monitor per trasferire l'origine audio da DP, HDMI.

Nota: Uscita audio in modalità DP, HDMI.

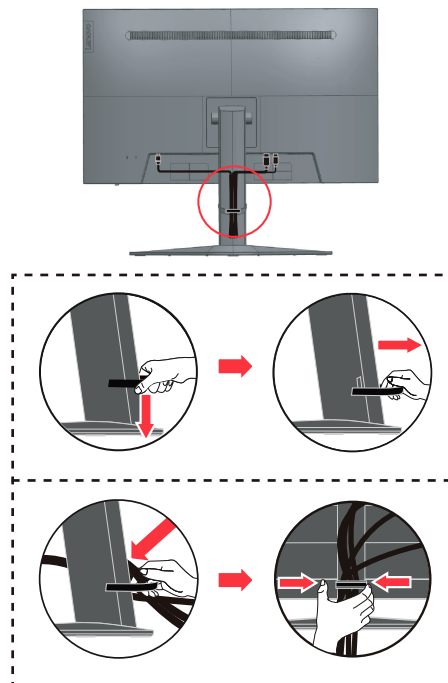


5. Inserire il cavo di alimentazione nel monitor ed il cavo di alimentazione del computer ad una presa di corrente con messa a terra.

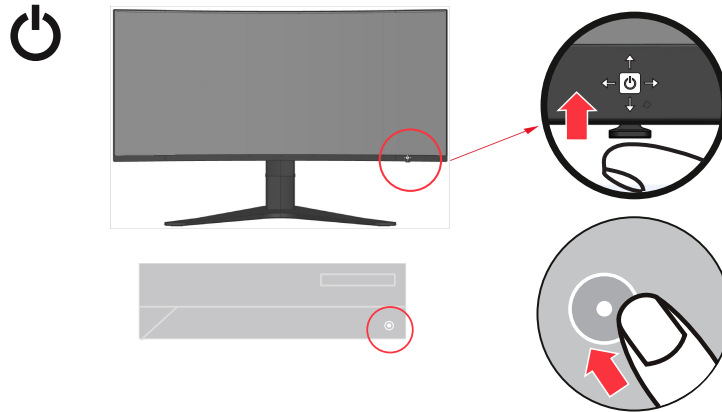
Nota: Con questo apparecchio deve essere usato un cavo di alimentazione certificato. Devono essere presi in considerazione tutte le leggi di stato relative all'installazione e/o all'attrezzatura. Deve essere usato un cavo di alimentazione di peso non inferiore i normali cavi flessibili in PVC in conformità alla normativa IEC 60227 (destinazione H05VV-F 3G 0.75mm² o H05VVH2-F2 3G 0.75mm²). In alternativa può anche essere usato un cavo flessibile di gomma sintetica in conformità alla normativa IEC 60245 (destinazione H05RR-F 3G 0.75mm²).



6. Collegare i cavi con fermacavi.



7. Accendere il monitor e il computer.



8. Per installare il driver del monitor, è necessario scaricarlo dal sito (http://pcsupport.lenovo.com/solutions/g32qc_10) e seguire le istruzioni a pagina 3-4.



Registrazione del prodotto

Complimenti per l'acquisto di questo prodotto Lenovo™. Si prega di dedicare alcuni momenti alla registrazione del prodotto e di fornire le informazioni che aiuteranno Lenovo a provvedere servizi migliori in futuro. Il vostro riscontro è prezioso per aiutarci a sviluppare prodotti e servizi importanti per voi, e per aiutarci a sviluppare modi migliori per comunicare con voi. Registrare il prodotto sul seguente sito web:
<http://www.lenovo.com/register>
Lenovo invierà le informazioni e gli aggiornamenti del prodotto registrato, salvo che nel modulo del sito sia indicato che non si desiderano ricevere altre informazioni.

Capitolo 2 Regolazione ed uso del monitor

Questa sezione fornisce le informazioni sulla regolazione e l'uso del monitor.

Comfort e accessibilità

Una buona educazione sull'ergonomia è importante per ottenere il massimo dal computer ed evitare disagi. Organizzare l'area di lavoro e l'attrezzatura che si usa in modo da adattarla alle necessità personali ed al tipo di lavoro che si esegue. Inoltre, adottare sane abitudini lavorative per massimizzare le proprie prestazioni ed il comfort mentre si usa il computer.

Organizzare l'area di lavoro

Utilizzare un'area di lavoro con superficie dell'altezza appropriata e spazio sufficiente per lavorare con comodità.

Organizzare l'area di lavoro in modo da farla corrispondere al modo in cui si usano materiali ed attrezzature. Tenere l'area di lavoro pulita e libera da materiali usati solitamente e collocare gli elementi che si usano di frequente - e.g. mouse e telefono - a portata di mano.

La disposizione ed installazione delle attrezzature giocano un ruolo importantissimo nella posizione assunta dal corpo durante il lavoro. Gli argomenti che seguono descrivono come ottimizzare l'impostazione delle attrezzature per ottenere e mantenere una buona postura durante il lavoro.

Posizionamento e visione del monitor

Collocare e regolare il monitor del computer per una visione confortevole, prendendo in considerazione quanto segue:

- **Distanza di visione:**

La distanza di visione ottimale per i monitor va da circa 510 mm a 760 mm (da 20 pollici a 30 pollici) e può variare in base alla luce ambiente ed all'orario della giornata. Si possono ottenere diverse distanze di visione spostando il monitor oppure modificando la postura o la posizione della sedia. Usare la distanza di visione che è più comoda.

- **Altezza monitor:**

Collocare il monitor in modo tale che la testa e il collo siano in una posizione comoda e neutra (verticale o eretta). Se il monitor non ha la regolazione dell'altezza, si dovranno collocare dei libri, o altri oggetti consistenti, sotto la base del monitor per ottenere l'altezza desiderata. Come regola generale, si deve collocare il monitor in modo tale che la parte superiore dello schermo sia a livello o leggermente più bassa rispetto la linea di visione quando si è seduti in posizione comoda. Tuttavia, assicurarsi di ottimizzare l'altezza del monitor in modo che linea di visione ed il centro del monitor si adattino alle preferenze visive personali quando i muscoli degli occhi sono in stato di rilassamento.

- **Inclinazione:**

Regolare l'inclinazione del monitor per ottimizzare l'aspetto del contenuto dello schermo e poter sistemare la postura preferita di testa e collo.

- **Collocazione generica:**

Collocare il monitor in modo tale da evitare riflessi sullo schermo dovuti all'illuminazione o alle finestre circostanti.

Di seguito sono elencati altri suggerimenti per guardare il monitor comodamente:

- Usare l'illuminazione adeguata al tipo di lavoro che si esegue.
- Usare i controlli di luminosità, contrasto e regolazione di immagine - se provvisti - per ottimizzare l'immagine su schermo adattandola alle preferenze personali.
- Tenere il monitor pulito così da poter mettere a fuoco i contenuti visualizzati.

Ogni attività sostenuta e concentrata può essere stancante per gli occhi. Assicurarsi di allontanare periodicamente lo sguardo dallo schermo del monitor e mettere a fuoco soggetti in lontananza per consentire ai muscoli degli occhi di rilassarsi. Per quesiti sull'affaticamento degli occhi o disagi alla vista, consultare un oculista per ottenere consigli al riguardo.

Suggerimenti per adottare sane abitudini lavorative

Le informazioni che seguono sono un sommario di alcuni fattori importanti da prendere in considerazione per aiutarvi a restare comodi e produttivi mentre usate il computer.

- **La giusta postura inizia con l'installazione delle attrezzature:**

La configurazione dell'area di lavoro e il posizionamento della propria apparecchiatura informatica ha un grande effetto sulla propria postura mentre si utilizza il computer. Assicurarvi di ottimizzare la posizione e l'orientamento dell'attrezzatura seguendo i suggerimenti sottolineati nella sezione "Organizzare l'area di lavoro" a pagina 2-1, così da mantenere una postura comoda e produttiva. Inoltre, assicurarsi di usare le capacità di regolazione dei componenti PC e dei mobili dell'ufficio, adattandole al meglio alle preferenze personali attuali, poiché le preferenze cambiano col tempo.

- **Piccole modifiche della postura possono aiutare ad evitare disagi:**

Più si sta seduti a lavorare al computer, più è importante osservare la postura quando si lavora. Evitare di assumere qualsiasi posizione per periodi prolungati. Eseguire piccole modifiche periodiche della postura per evitare qualsiasi disagio che può essere provocato da posture prolungate. Usare qualsiasi regolazione dei mobili dell'ufficio e delle attrezzature per accomodare i cambiamenti di postura.

- **Brevi pause periodiche aiutano a lavorare in salute:**

Dato che il computer è principalmente un'attività statica, è particolarmente importante fare delle brevi pause dal lavoro. Periodicamente alzarsi dall'area di lavoro, fare dello stretching, camminare per andare a bere, o diversamente smettere di lavorare al computer per una breve pausa. Una breve pausa permette al corpo di cambiare finalmente postura ed aiuta a mantenersi comodi e produttivi al lavoro.

Affaticamento degli occhi

- **Pause**

Gli utenti di computer devono effettuare pause dallo schermo, specialmente se si lavora per varie ore. In genere, si consiglia di fare brevi pause (5 - 15 min.) dopo 1-2 ore di utilizzo continuo del computer. È più consigliato effettuare brevi e frequenti pause piuttosto che pause più lunghe.

- **Guardare** gli oggetti distanti

Gli utenti spesso battono meno le palpebre davanti allo schermo del monitor. Per ridurre al minimo gli sforzi e la secchezza degli occhi, gli utenti devono riposare periodicamente gli occhi guardando oggetti lontani.

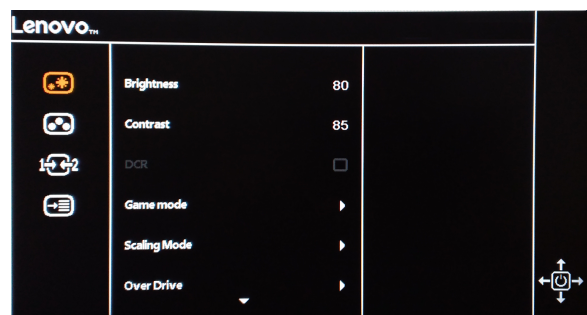
- **Esercizi per gli occhi**


1. Alternare lo sguardo verso l'alto e il basso mantenendo il corpo e la testa eretti.
2. Ruotare lentamente gli occhi per guardare a sinistra e a destra.
3. Ruotare gli occhi per guardare oggetti nell'angolo superiore destro, quindi nell'angolo inferiore destro. Effettuare la stessa operazione per guardare gli oggetti in alto a sinistra e in basso a sinistra.

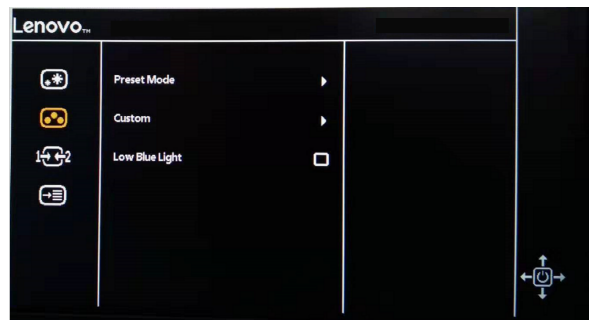
Low Blue Light (Luce blu bassa)

Nel corso degli anni sono emersi problemi nei confronti della luce blu che danneggerebbe gli occhi. La luce blu ha una lunghezza d'onda tra 300nm e 500nm. I monitor hanno un'impostazione di fabbrica che riduce le emissioni di luce blu. Gli utenti possono utilizzare la modalità Low Light Blue nelle impostazioni OSD.

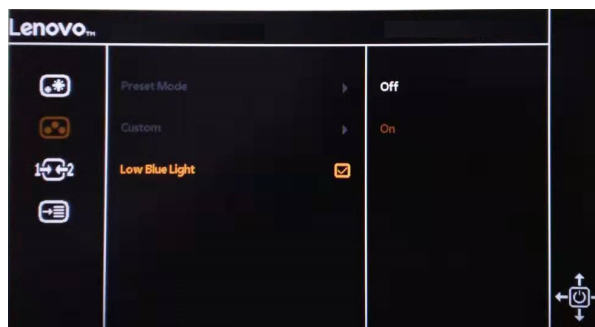
1. Premere → per aprire il menu OSD principale.



2. Usare ↑ o ↓ per muoversi tra le icone. Selezionare l'icona  e premere → per accedere a questa funzione.



3. Usare ↑ o ↓ per muoversi tra le funzioni. Selezionare Low Blue Light per accedere a questa funzione.



4. Usare ↑ o ↓ per muoversi tra le icone. Selezionare l'icona On e premere → per accedere a questa funzione.

Informazioni sull'accessibilità

Lenovo si è impegnata a fornire alle persone disabili un ampio accesso alle informazioni ed alle tecnologie. Grazie alle tecnologie assistite, gli utenti possono accedere alle informazioni nel modo più appropriato alle loro necessità. Alcune di queste tecnologie sono già integrate nei sistemi operativi; altre possono essere acquistate presso i rivenditori, oppure possono essere consultate all'indirizzo: https://lenovo.sbbbartgroup.com/lenovo/request_vpat.php

Regolare l'immagine del tuo monitor

Questa sezione descrive le funzioni di controllo dell'utente per regolare l'immagine del monitor.

Utilizzare i controlli di accesso diretto

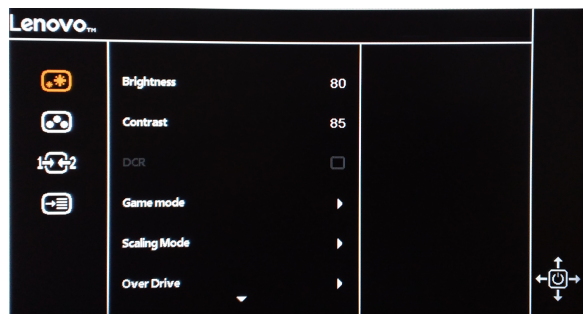
I controlli di accesso diretto possono essere utilizzati quando l'On Screen Display (OSD) non è visualizzato.

Tabella 2-1. Controlli di accesso diretto

Icona	Controllo	Descrizione
←	Cambio Input DDC-CI	Cambiare la sorgente input video. Tenere premuto per 10 secondi per attivare o disattivare la funzione DDC-CI
→	Menu principale	Aprire menu principale OSD. Tenere premuto per 10 secondi bloccherà/sblocherà il menu
↑	NO funzione	
↓	Luminosità Low Blue Light	Accesso diretto alla regolazione della Luminosità. Tenere premuto per 3 secondi attiverà o disattiverà il Low Blue Light





Utilizzare i controlli dell'On Screen Display (OSD).

Le impostazioni regolabili con i controlli utente sono mostrate nell'On Screen Display (OSD), come mostrato di seguito.



Per usare i controlli:

1. Premere → per aprire il menu principale OSD.
2. Usare ↑ o ↓ per muoversi tra le icone. Selezionare un'icona e premere → per accedere a questa funzione. Se è presente un sottomenu, puoi muoverti tra le opzioni utilizzando ↑ o ↓, poi premi → per selezionare quella funzione. Usare ↑ o ↓ per fare le regolazioni. Premere → per salvare.
3. Premere ← per tornare indietro nel sottomenu e uscire dall'OSD.
4. Tenere premuto → per 10 secondi per bloccare l'OSD. Questo impedirà eventuali modifiche indesiderate all'OSD. Tenere premuto → per 10 secondi per sbloccare l'OSD e permettere le modifiche all'OSD.
5. Attivare DDC/CI di default. Utilizzare OSD Exit Key, tenere premuto ← per 10 secondi per attivare/disattivare la funzione DDC/CI. Le parole "DDC/CI Disable/DDC/CI/Enable" sono mostrate sullo schermo.

Icona OSD nel Menu Principale	Sottomenu	Descrizione	Controlli e Modifiche	
 Impostazione immagine di base	Luminosità	Barra di regolazione	Tutte le porte input	
	Contrasto	Barra di regolazione		
	DCR	Off / On		
	Modalità Game	Standard		
		FPS1		
		FPS2		
		Racing		
		RTS		
		Game1		
	Modalità Scala	Game2		
		Schermo Intero		
	Over Drive	AR Originale		
		Off		
Normale				
FreeSync	Estremo			
	Off / On			
MPRT	Off / On			
Saturazione	Barra di regolazione			
Dark boost	Off/Livello1/Livello2/Livello3			
 Impostazioni colore immagine	Modalità Preset	Tendente al blu	Tutte le porte input	
		Neutro		
		Tendente al rosso		
		sRGB		
	Personalizza	Rosso		Barra di regolazione
		Verde		Barra di regolazione
		Blu		Barra di regolazione
Low Blue Light	Off			
	On			
 Segnale input	HDMI			
	DP			
 Impostazioni menu	Informazioni	Nome modello: Aggiorna: Firmware: Numero di serie:	Tutte le porte input	
	Lingua	Inglese(English)		
		Francese(Français)		
		Italiano		
		Cinese semplificato(简体中文)		
		Spagnolo(Español)		
		Giapponese (日本語)		
		Tedesco (Deutsch)		
	Russo(Русский)			
	Menu Orizzontale	Barra di regolazione		
	Menu Verticale	Barra di regolazione		
	Aggiorna Rate	Off/In Alto a Sinistra/In Alto a Destra/In Basso a Sinistra/In Basso a Destra		
	Trasparenza	Off		
		20		
40				
60				
80				
Selezione DP	100			
	DP 1.1			
Timeout OSD	DP 1.2			
	Barra di regolazione(5-60)			
Resetta tutte le impostazioni	Cancella			
	Resetta alle impostazioni di fabbrica			

Selezione di una modalità di visualizzazione supportata

La modalità di visualizzazione usata dal monitor è controllata dal computer. Per questo motivo, fare riferimento alla documentazione del computer per i dettagli sul cambio della modalità di visualizzazione.

Le dimensioni, posizione e forma dell'immagine può cambiare quando cambia la modalità di visualizzazione. Questo è normale e l'immagine può essere riportata alle condizioni originali usando funzione di impostazione automatica dell'immagine ed i controlli immagine.

Diversamente dai monitor CRT, che richiedono un'alta frequenza di aggiornamento per minimizzare lo sfarfallio, la tecnologia TFT o degli schermi piatti, sostanzialmente non è soggetta a sfarfallio.

Nota: Se il sistema è stato usato in precedenza con un monitor CRT ed è correntemente configurato per visualizzare una modalità che esula dalla portata di questo monitor, sarà necessario ricollegare temporaneamente il monitor CRT per riconfigurare il sistema, preferibilmente su 2560x1440 a 144Hz, che è la risoluzione di schermo originaria.

Le modalità di visualizzazione sotto riportate sono state ottimizzate in fase di produzione.

Tavola 2-3. Modalità di visualizzazione impostate in fabbrica

Indirizzabilità	Frequenza di aggiornamento
640x480	60Hz, 72Hz,75Hz
720x400	70Hz
800x600	56Hz,60Hz,72Hz,75Hz
832x624	75Hz
1024x768	60Hz,70Hz,75Hz
1152x864	75Hz
1280x720	60Hz
1280x1024	60Hz,70Hz,75Hz
1366x768	60Hz
1440x900	60Hz
1680x1050	60Hz
1600x900	60Hz
1920x1080	60Hz,120Hz
2560x1440	60Hz,120Hz,144Hz

Comprendere la gestione dell'alimentazione

La gestione dell'alimentazione viene chiamata quando il computer riconosce che non hai utilizzato il mouse o la tastiera per un certo lasso di tempo, regolabile dall'utente. Ci sono diversi stati come mostrato nella tabella seguente.

Per una performance ottimale, spegnere lo schermo alla fine di ogni giornata lavorativa, o ogni qual volta pensi di lasciarlo inutilizzato per un lungo periodo di tempo durante il giorno.

Tabella 2-4. Indicatore alimentazione

Stato	Indicatore Alimentazione	Schermo	Ripristina Operazione	Conformità
On	Steady White	Normale		
Standby/ Sospendi	Ambra Costante	Vuoto	Premere un tasto o muovere il mouse. Potrebbe volerci un attimo perché funzioni. Nota: Lo standby si verifica anche quando non c'è un output di immagine nel monitor.	
Off	Off	Off	Premere il tasto di alimentazione per accenderlo. Potrebbe volerci un attimo prima che l'immagine compaia nuovamente.	

Cura del monitor

Assicurarsi di aver spento il monitor prima di eseguire qualsiasi intervento di manutenzione.

No:

- Applicare acqua o liquidi direttamente sul monitor.
- Usare solventi abrasivi.
- Non utilizzare materiali infiammabili per la pulizia del monitor o di qualsiasi altra apparecchiatura elettrica.
- Toccare l'area dello schermo del monitor con oggetti appuntiti o abrasivi. Questo tipo di contatto possono provocare danni permanenti allo schermo.
- Usare qualsiasi detergente che contenga soluzioni antistatiche o simili additivi. Questi possono danneggiare il rivestimento dell'area dello schermo.

Si:

- Inumidire leggermente un panno morbido con acqua ed usarlo per spolverare delicatamente le coperture e lo schermo.
- Rimuovere il grasso delle impronte digitali con un panno umido e poco detergente neutro.

Staccare la base del monitor

Dopo avere collocato il monitor a faccia in giù su una superficie pulita o su un panno morbido, premere il tasto di rilascio per rimuovere il supporto e la base dal monitor.



Installazione a parete (optional)

Fare riferimento alle istruzioni in dotazione al kit di montaggio. Fare come segue per installare su parete lo schermo LCD:

Fase 1: Verificare che il tasto di alimentazione sia spento e poi scollegare il cavo di alimentazione.

Fase 2: Appoggiare lo schermo LCD a faccia in giù su una coperta.

Fase 3: Rimuovere la base da monitor, fare riferimento alla sezione "Staccare il supporto e la base del monitor".

Fase 4: Attaccare la staffa di supporto del kit per l'installazione su parete compatibile VESA (dimensioni 100 mm x 100 mm), viti per installazione VESA M4 x 10 mm.



Fase 5: Installare lo schermo LCD sulla parete attenendosi alle istruzioni del kit per l'installazione su parete.

Da usare solo con supporti per installazione su parete omologati UL/GS con peso/ carico minimo: 8 kg

Capitolo 3 Informazioni sui riferimenti

Questa sezione contiene le specifiche del monitor, istruzioni per l'installazione manuale del driver del monitor, informazioni sulla risoluzione dei problemi ed informazioni sull'assistenza.

Specifiche del monitor

Tabella 3-1 Specifiche del monitor

Dimensioni	Altezza Profondità Larghezza	464.25~594.25mm(18.28~23.39 pollici) 259.85mm (10.23 pollici) 708.45 mm (27.89 pollici)
Supporto	Intervallo di inclinazione	Intervallo: -5°/+22°
Supporto VESA	Supportato (approvato UL&GS)	100 mm (3,94 pollici)
Immagine	Dimensioni visibili dell'immagine Altezza massima Larghezza massima Dimensioni pixel	800.1 mm (31.5 pollici) 392.26 mm (15.44 pollici) 697.34 mm (27.45 pollici) 0.2724mm(O)x0.2724 mm (V)
Ingresso alimentazione	Tensione di alimentazione Corrente massima fornita	90-264 V CA, 47~63 Hz 1,2 A
Consumo energetico Nota: I valori dei consumi sono relativi al monitor ed all'alimentatore combinati.	Funzionamento normale Standby/Sospensione Off	<41W <34W <0.5W <0.3W
Ingresso video (Digitale)	Segnale di ingresso Indirizzabilità orizzontale Indirizzabilità verticale Frequenza di clock	DP 2560 pixel (massimo) 1440 linee (max) 21.6 GBps
Ingresso video (Digitale)	Segnale di ingresso Indirizzabilità orizzontale Indirizzabilità verticale Frequenza di clock	HDMI 2560 pixel (massimo) 1440 linee (max) 600 MHz
Comunicazioni	DDC VESA	CI
Test di altitudine	Funzionamento	16400 ft
Modalità di visualizzazione supportate (Modalità standard VESA tra le capacità annotate)	Frequenza orizzontale Frequenza verticale Risoluzione Nativa	30 kHz - 240kHz 48 Hz - 144 Hz 2560x1440 at 144 Hz
Temperatura	Funzionamento Immagazzinament Spedizione	Da 0° a 40°C (da 32°F a 104°F) Da -20° a 60° C (da -4° F al 140° F) Da -20° a 60°C (da -4° F al 140° F)
Umidità	Funzionamento Immagazzinamento Spedizione	Dal 10% all'80% senza condensa Dal 5% al 95% senza condensa Dal 5% al 95% senza condensa

Risoluzione dei problemi

In caso di problemi di impostazione o di utilizzo del monitor, è possibile risolvere tali problemi da soli. Prima di chiamare il proprio rivenditore o Lenovo, provare le azioni suggerite adeguate al problema.

Tabella 3-2. Risoluzione dei problemi

Problema	Possibile causa	Azione suggerita	Riferimento
Le parole "Out of Range" vengono mostrate sullo schermo, e l'indicatore bianco di alimentazione lampeggia.	Il sistema è impostato per visualizzare una modalità non supportata dal monitor.	<p>Se si sta sostituendo un vecchio monitor, ricollegarlo e sistemare la modalità di visualizzazione entro la portata specificata per il nuovo monitor.</p> <p>Se si sta usando un sistema Windows, riavviare il sistema in modalità sicura, quindi selezionare una modalità di visualizzazione supportata per il computer.</p> <p>Se queste opzioni non funzionano, contattare il Centro di assistenza.</p>	"Selezione di una modalità di visualizzazione supportata" a pagina 2-6
La qualità immagine è inaccettabile.	Il cavo del segnale video non è completamente connesso al monitor o al sistema.	Accertarsi che il cavo segnale sia inserito saldamente nel sistema e nel monitor.	"Collegamento e accensione del monitor" a pagina 1-3
	Le impostazioni dei colori potrebbero non essere corrette.	Selezionare un'altra impostazione colore dal menu OSD.	"Regolazione dell'immagine sul monitor" a pagina 2-4
L'indicatore di alimentazione non è acceso e non c'è immagine.	<ul style="list-style-type: none"> • L'interruttore del monitor non è acceso. • Il cavo di alimentazione è lento o scollegato. • Nella presa non c'è corrente. 	<ul style="list-style-type: none"> • Accertarsi che il cavo sia collegato correttamente. • Accertarsi che nella presa ci sia corrente. • Accendere il monitor. • Provare usando un altro cavo. • Provare usando un'altra presa. 	"Collegamento e accensione del monitor" a pagina 1-3
Lo schermo è vuoto e l'indicatore di alimentazione è color ambra.	Il monitor è in modalità Standby/Sospensione.	<ul style="list-style-type: none"> • Premere un tasto qualsiasi sulla tastiera oppure spostare il mouse per ripristinare l'operazione. • Verificare le impostazioni delle opzioni alimentazione sul computer. 	"Comprendere il risparmio energetico" a pagina 2-6

Tabella 3-2. Risoluzione dei problemi

Problema	Possibile causa	Azione suggerita	Riferimento
L'indicatore di alimentazione è arancione, ma non c'è immagine.	Il cavo del segnale video è lento o scollegato dal sistema o dal monitor .	Accertarsi che il cavo sia collegato correttamente al sistema.	“Collegamento e accensione del monitor” a pagina 1-3
	La luminosità e il contrasto del monitor sono nell'impostazione più bassa.	Regolare la luminosità e il contrasto del monitor nel menu OSD.	“Regolazione dell'immagine sul monitor” a pagina 2-4
Uno più pixel hanno un aspetto scolorito.	Si tratta di una caratteristica della tecnologia LCD e non di un difetto.	Se ci sono più di cinque pixel mancanti, contattare il Centro di assistenza.	Appendice A. “Assistenza e supporto” a pagina A-1
<ul style="list-style-type: none"> • Linee discontinue nel testo o immagine sfocata. • Linee orizzontali o verticali sull'immagine. 	<ul style="list-style-type: none"> • L'impostazione dell'immagine non è stata ottimizzata. • Le impostazioni delle proprietà di visualizzazione del sistema non sono state ottimizzate. 	Regolare le impostazioni di risoluzione sul sistema così da corrispondere alla risoluzione nativa di questo monitor: 2560 x 1440 a 144 Hz.	“Regolazione dell'immagine sul monitor” a pagina 2-4
		Effettuare la configurazione automatica dell'immagine. Se la configurazione automatica dell'immagine non aiuta, effettuare la configurazione manuale dell'immagine.	“Selezione di una modalità di visualizzazione supportata” a pagina 2-6
		Durante il funzionamento in modalità nativa, è possibile trovare ulteriori miglioramenti regolando le impostazioni di Dot Per Inch (DPI) nel sistema.	Vedere la sezione Avanzate delle proprietà di visualizzazione del sistema.

Installazione manuale del driver del monitor

Di seguito ci sono le istruzioni per installare il driver del monitor su Microsoft Windows 7 e Microsoft Windows 10.

Installazione del driver del monitor in Windows 7

Per installare il driver del dispositivo in Microsoft® Windows 10, agire come segue:

1. Spegnerne il computer e tutti i dispositivi collegati.
2. Accertarsi che il monitor sia collegato correttamente.
3. Accendere il monitor ed il computer. Consentire al computer di avviare il sistema operativo Windows 7.
4. Nel sito Lenovo http://pcsupport.lenovo.com/solutions/g32qc_10, trovare il driver del monitor appropriato e scaricarlo sul PC a cui è collegato questo monitor (PC desktop, ad esempio).
5. Aprire la finestra Display Properties (Proprietà dello schermo) facendo clic con il tasto destro su Start, Control Panel (Pannello di controllo) e Hardware and Sound (Hardware e suoni), quindi facendo clic sull'icona Display (Schermo).
6. Fare clic sulla scheda Change the display settings (Modifica le impostazioni di visualizzazione).
7. Fare clic sull'icona **Advanced Settings (Impostazioni avanzate)**.
8. Fare clic sulla scheda **Monitor**.
9. Fare clic sul tasto **Properties (Proprietà)**.
10. Fare clic sulla scheda **Driver**.
11. Fare clic su **Update Driver** (Aggiorna driver), quindi su Browse the computer to find the driver program (Cerca nel computer per trovare il driver).
12. Selezionare **Pick from the list of device driver program** (Scegli manualmente da un elenco di driver di dispositivo) sul computer.
13. Fare clic sul pulsante Hard disk (Ottieni disco). Facendo clic sul tasto Browse (Sfogliare), trovare e selezionare il seguente percorso: X:\Monitor Drivers

(dove X è "la cartella in cui si trova il driver scaricato" (PC desktop, ad esempio)).
14. Selezionare il file "**G32qc-10.inf**" e fare clic sul tasto Open (Apri). Fare clic sul tasto OK.
15. Selezionare **Lenovo G32qc-10** e fare clic su **Next** (Avanti).
16. Al termine dell'installazione, eliminare tutti i file scaricati e chiudere tutte le finestre.
17. Riavviare il sistema. Il sistema sceglierà automaticamente la velocità di aggiornamento massima e i relativi profili di corrispondenza colore.

Nota: Sui monitor LCD, a differenza di quanto accade per i monitor CRT, un'elevata frequenza di aggiornamento non migliora la qualità della visualizzazione. Lenovo consiglia di usare la risoluzione 2560 x 1440 alla frequenza di aggiornamento di 144 Hz oppure la risoluzione di 640 x 480 alla frequenza di aggiornamento di 60 Hz.

Installazione del driver del monitor per Windows 10

Per usare la funzione Plug and Play in Microsoft Windows 10, fare quanto segue:

1. Spegnere il computer e tutti i dispositivi collegati.
2. Accertarsi che il monitor sia collegato correttamente.
3. Accendere il monitor ed il computer. Consentire al computer di avviare il sistema operativo Windows 10.
4. Nel sito Lenovo http://pcsupport.lenovo.com/solutions/g32qc_10, trovare il driver del monitor appropriato e scaricarlo sul PC a cui è collegato questo monitor (PC desktop, ad esempio).
5. Sul Desktop, spostare il mouse nell'angolo in basso a sinistra dello schermo, fare clic con il tasto destro del mouse e scegliere Control Panel (Pannello di controllo), fare doppio clic sull'icona Hardware and Sound (Hardware e suoni), quindi fare clic su Display (Schermo).
6. Fare clic sulla scheda Change the display settings (Modifica le impostazioni di visualizzazione).
7. Fare clic sul tasto **Advanced Settings** (Impostazioni avanzate).
8. Fare clic sulla scheda **Monitor**.
9. Fare clic sul tasto **Properties (Proprietà)**.
10. Fare clic sulla scheda **Driver**.
11. Fare clic su Update Driver (Aggiorna driver), quindi su Browse the computer to find the driver program (Cerca nel computer per trovare il driver).
12. Selezionare "**Let me pick from a list of device drivers on my computer**" (Scegli manualmente da un elenco di driver di dispositivo nel computer).
13. Fare clic sul pulsante Hard disk (Ottieni disco). Facendo clic sul tasto Browse (Sfoglia), trovare e selezionare il seguente percorso:

X:\Monitor Drivers\Windows 10

(dove X è "la cartella in cui si trova il driver scaricato" (PC desktop, ad esempio)).

14. Selezionare il file "**G32qc-10.inf**" e fare clic sul tasto **Open** (Apri). Fare clic sul tasto **OK**.
15. Nella nuova finestra, selezionare **Lenovo G34w-10** e fare clic su Next (Avanti).
16. Al termine dell'installazione, eliminare tutti i file scaricati e chiudere tutte le finestre.
17. Riavviare il sistema. Il sistema selezionerà automaticamente la frequenza di aggiornamento massima ed i corrispondenti profili di corrispondenza colore.

Nota: Sui monitor LCD, a differenza di quanto accade per i monitor CRT, un'elevata frequenza di aggiornamento non migliora la qualità della visualizzazione. Lenovo consiglia di usare la risoluzione 2560x1440 alla frequenza di aggiornamento di 144 Hz oppure la risoluzione di 640 x 480 alla frequenza di aggiornamento di 60 Hz.

Informazioni sull'assistenza

Responsabilità del cliente

La garanzia non si applica a prodotti che sono stati danneggiati a causa di incidenti, uso improprio, abuso, installazione impropria, utilizzo non conforme alle specifiche del prodotto ed alle istruzioni, disastri naturali o personali, o alterazioni, riparazioni o modifiche non autorizzate.

I seguenti sono esempi di uso improprio ed abuso che non sono coperti dalla garanzia:

- Immagini sovrainpresse sullo schermo di un monitor CRT. La sovrimpressione delle immagini è evitabile utilizzando uno screen saver mobile o la gestione energetica.
- Danni fisici alle coperture, mascherine, base e cavi.
- Graffi o forature sullo schermo del monitor.

Come ottenere ulteriore assistenza

Se non si è ancora riusciti a risolvere il problema, mettersi in contatto con il Centro assistenza clienti. Per altre informazioni su come mettersi in contatto con il Centro assistenza clienti, fare riferimento ad Appendice A. "Assistenza e supporto" a pagina A-1.

Appendice A Assistenza e supporto

Le seguenti informazioni descrivono l'assistenza tecnica disponibile per il prodotto durante il periodo di garanzia o durante tutta la vita utile del prodotto. Fare riferimento alla Garanzia limitata Lenovo per una spiegazione completa delle condizioni di garanzia Lenovo.

Registrazione del prodotto

Effettuare la registrazione per ricevere assistenza sui prodotti e aggiornamenti di supporto, nonché accessori e contenuti gratuiti e scontati. Andare all'indirizzo: <http://www.lenovo.com/register>

Supporto tecnico in linea

Il supporto tecnico online è disponibile durante la durata utile di un prodotto all'indirizzo:

<http://pcsupport.lenovo.com/solutions>

Durante il periodo di assistenza è disponibile anche l'assistenza per la sostituzione di un prodotto o il cambio di componenti difettosi. Inoltre, se il prodotto è installato su un computer Lenovo, si potrebbe avere diritto all'assistenza a domicilio. Un rappresentante del supporto tecnico Lenovo può aiutare a determinare l'alternativa migliore.

Supporto tecnico telefonico

Il supporto di installazione e configurazione attraverso il centro di assistenza clienti sarà disponibile fino a 90 giorni dopo il ritiro dell'opzione dal mercato. Trascorso tale periodo, il supporto è cancellato o reso disponibile a una tariffa a discrezione di Lenovo. Inoltre è disponibile un supporto aggiuntivo a una tariffa nominale.

Prima di contattare un rappresentante del supporto tecnico Lenovo, tenere a disposizione le seguenti informazioni: nome e numero dell'opzione, prova d'acquisto, produttore del computer, modello, numero di serie e manuale, l'esatto messaggio di errore eventualmente ricevuto, la descrizione del problema e le informazioni di configurazione hardware e software del sistema.

Il rappresentante del supporto tecnico potrebbe chiedere di analizzare il problema usando il computer durante la chiamata.

I numeri di telefono sono soggetti a modifica senza preavviso. L'elenco di numeri telefono più aggiornato del Supporto Lenovo è sempre disponibile all'indirizzo:

<http://pcsupport.lenovo.com/solutions>

Paese o area geografica	Numero di telefono
Cina	400-990-8888
Sudafrica	800982393
Argentina	0800-222-0279, 541152357144
Australia	1300-557-073
Austria	800295730 (tedesco)
Belgio	80076524 (francese, olandese)
Bolivia	800-101-897

Appendice B Avvisi

Lenovo potrebbe non offrire in tutti i paesi i prodotti, servizi o caratteristiche discusse in questo documento. Consultare il rappresentante locale Lenovo per informazioni sui prodotti ed i servizi attualmente disponibili nella propria area. Qualsiasi riferimento a prodotti, programmi o servizi Lenovo non è inteso a specificare o implicare che possono essere impiegati solamente prodotti, programmi o servizi Lenovo. Potrebbe essere utilizzato in vece qualsiasi prodotto, programma o servizio egualmente funzionale, che non infrange il diritto di proprietà intellettuale Lenovo. Tuttavia, è responsabilità dell'utente valutare e verificare il funzionamento di qualsiasi prodotto, programma o servizio.

Lenovo può avere brevetti o avere fatto domanda di brevetto sui soggetti descritti in questo documento. La fornitura di questo documento non dà alcuna licenza a questi brevetti. Le domande di licenza possono essere inviate a:

*Lenovo (United States), Inc.
1009 Think Place - Building One Morrisville, NC 27560
U.S.A.
Attenzione: Direttore Concessioni di licenza Lenovo*

LENOVO FORNISCE QUESTA PUBBLICAZIONE "COM'È" SENZA GARANZIA DI ALCUN TIPO, SIA ESPRESSA SIA IMPLICITA, INCLUDENDO, MA SENZA LIMITAZIONE, LE GARANZIE IMPLICITE DI NON VIOLAZIONE, COMMERCIALIZZABILITÀ OD IDONEITÀ AD UNO SCOPO PARTICOLARE. Alcuni stati non permettono la limitazione delle responsabilità per le garanzie espresse o implicite in alcune transazioni, quindi questa dichiarazione potrebbe non esservi applicata.

Questa pubblicazione può contenere imprecisioni tecniche o errori tipografici. Le informazioni qui contenute sono soggette a modifiche periodiche; queste modifiche saranno aggiornate nelle nuove edizioni della pubblicazione. Lenovo può apportare miglioramenti e/o modifiche ai prodotti e/o programmi in qualsiasi momento senza preavviso.

I prodotti descritti in questo documento non sono intesi per l'uso in impianti o altre applicazioni atte alla rianimazione, dove i difetti possono provocare lesioni o la morte delle persone. Le informazioni contenute in questo documento non influenzano o modificano le specifiche o le garanzie del prodotto Lenovo. Nessuna parte di questo documento può essere intesa ed adottata come una licenza espressa o implicita o come indennità sotto i diritti di proprietà intellettuale di Lenovo o terzi. Tutte le informazioni contenute in questo documento sono state ottenute in ambienti specifici e sono presentate a titolo illustrativo. I risultati ottenuti in altri ambienti operativi possono variare.

Lenovo può usare o distribuire le informazioni fornite in qualsiasi modo ritiene appropriato senza alcun obbligo nei confronti dell'utente. Qualsiasi riferimento in questa pubblicazione a pagine web non Lenovo, è fornito solamente per comodità ed in nessun modo serve come approvazione di tali pagine web. I materiali di quelle pagine web non è parte dei materiali per questo prodotto Lenovo, e l'utilizzo di quelle pagine web è a proprio rischio.

Qualsiasi dato sulle prestazioni qui contenuto è stato determinato in un ambiente controllato. Quindi, i risultati ottenuti in altri ambienti operativi possono variare in modo significativo. Alcune misure potrebbero essere state effettuate su sistemi a livello di sviluppo e non c'è nessuna garanzia che tali misure saranno le stesse sui sistemi generalmente disponibili. Inoltre, alcune misure potrebbero essere state stimati mediante estrapolazione. I risultati reali possono variare. Gli utenti di questo documento devono verificare i dati applicabili per il proprio ambiente specifico.

Informazioni sul riciclaggio

Lenovo incoraggia i titolari di attrezzature IT (Information Technology) di riciclare responsabilmente le loro attrezzature quando non sono più utili. Lenovo mette a disposizione una serie di programmi e di servizi per assistere i titolari nel riciclaggio dei prodotti IT. Per informazioni su riciclaggio dei prodotti Lenovo, andare al sito: www.lenovo.com/recycling

環境配慮に関して

本機器またはモニターの回収リサイクルについて

企業のお客様が、本機器が使用済みとなり廃棄される場合は、資源有効利用促進法の規定により、産業廃棄物として、地域を管轄する県知事あるいは、政令市長の許可を持った産業廃棄物処理業者に適正処理を委託する必要があります。また、弊社では資源有効利用促進法に基づき使用済みパソコンの回収および再利用・再資源化を行う「PC回収リサイクル・サービス」を提供しています。詳細は、<http://www.ibm.com/jp/pc/service/recycle/pcrecycle/> をご参照ください。

また、同法により、家庭で使用済みとなったパソコンのメーカー等による回収再資源化が 2003 年 10 月 1 日よりスタートしました。詳細は、<http://www.ibm.com/jp/pc/service/recycle/pcrecycle/> をご参照ください。

重金属を含む内部部品の廃棄処理について

本機器のプリント基板等には微量の重金属（鉛など）が使用されています。使用後は適切な処理を行うため、上記「本機器またはモニターの回収リサイクルについて」に従って廃棄してください。

Raccolta e riciclaggio di computer o monitor Lenovo in disuso

Se sei l'impiegato di un'azienda che deve smaltire un computer o monitor Lenovo di proprietà dell'azienda, è necessario smaltire il prodotto in osservanza delle norme della Law for Promotion of Effective Utilization of Resources. I computer ed i monitor sono catalogati come rifiuti industriali e devono essere smaltiti in modo appropriato presso un centro di smaltimento rifiuti industriali certificato dalle autorità locali. In osservanza delle norme della Law for Promotion of Effective Utilization of Resources, la Lenovo Giappone mette a disposizione servizi di raccolta, riutilizzo, riciclaggio e smaltimento di computer e monitor tramite i suoi servizi di raccolta e riciclaggio PC. Per i dettagli, visitare il sito Lenovo all'indirizzo:

www.ibm.com/jp/pc/service/recycle/pcrecycle/. In base alle norme della Law for Promotion of Effective Utilization of Resources, la raccolta ed il riciclaggio dei computer e dei monitor domestici è iniziata il 1° Ottobre 2003. Questo servizio è fornito gratuitamente per i computer domestici venduti dopo il 1° Ottobre 2003. Per i dettagli, visitare il sito Lenovo all'indirizzo:
www.ibm.com/jp/pc/service/recycle/personal/.

Smaltimento dei componenti dei computer Lenovo

Alcuni computer Lenovo venduti in Giappone possono avere componenti che contengono metalli pesanti o altre sostanze che possono inquinare l'ambiente. Per smaltire in modo appropriato i componenti in disuso, come schede stampate o unità, usare i metodi sopra descritti relativi alla raccolta ed il riciclaggio dei computer e dei monitor in disuso.

Marchi

I seguenti termini sono marchi commerciali di Lenovo negli Stati Uniti d'America, in altri paesi oppure entrambi:

Lenovo
Il logo Lenovo
ThinkCenter
ThinkPad
ThinkVision

Microsoft, Windows, e Windows NT sono marchi commerciali o marchi commerciali registrati del gruppo di aziende Microsoft.

Altri nomi di aziende, prodotti e servizi possono essere marchi commerciali o di servizi di proprietà di terzi.

Cavi di alimentazione

Utilizzare esclusivamente i cavi di alimentazione forniti dal produttore del prodotto. Non utilizzare il cavo di alimentazione CA per altri dispositivi.