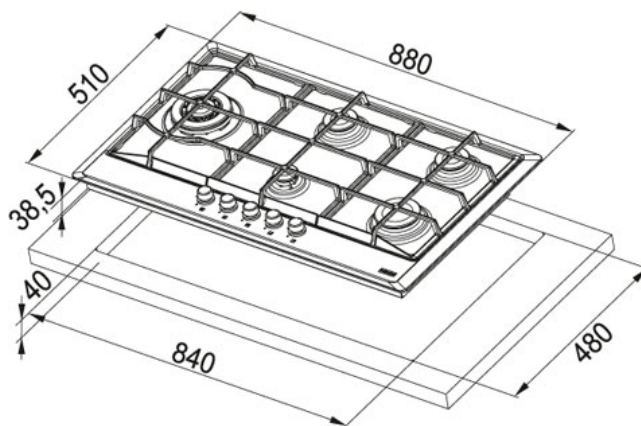


Multi Cooking 900 FHM 905 4G LTC XS C Inox satinato |

106.0180.937






FAMIGLIA : Piani Cottura | SERIE : Multi Cooking 900 | MODELLO : FHM 905 4G LTC XS C | FINITURA : Inox satinato |
INSTALLAZIONE : Incasso



DATI TECNICI

Potenza (W)	Ausiliario 1000W Semirapido 2x1750W Rapido 3000W Tripla corona 3300W
Tipo di controllo	Manopole
Numero Fuochi	5
Griglie in dotazione	Ghisa
Dimensioni	880x510
Foro Incasso	840X480

FUNZIONI

	Nuovo		AISI 304
	Accensione elettronica integrata		Griglie in ghisa in dotazione
	Valvola di sicurezza		