



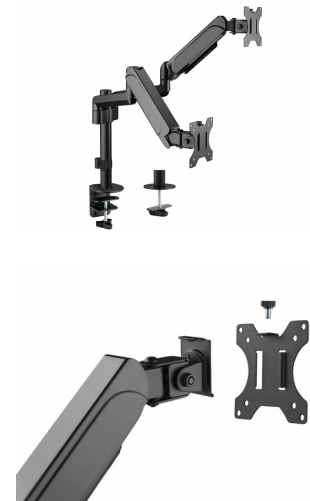
Equip 650133 supporto da tavolo per Tv a schermo piatto 81,3 cm (32") Nero Scrivania

Marchio : Equip

Codice prodotto: 650133

Nome del prodotto : 650133

Equip 650133. Montaggio: Morsa, Peso massimo (capacità): 18 kg, Capienza minima dimensioni dello schermo: 43,2 cm (17"), Capienza massima dimensioni dello schermo: 81,3 cm (32"), Compatibilità interfaccia di montaggio (min): 75 x 75 mm, Compatibilità interfaccia di montaggio (max): 100 x 100 mm. Regolazione altezza, Inclinazione: -35 - 35°. Colore del prodotto: Nero



Montaggio		Dimensioni e peso	
Capienza minima dimensioni dello schermo *	43,2 cm (17")	Larghezza	123 mm
Peso massimo (capacità) *	18 kg	Profondità	715 mm
Capacità massima di peso (per monitor)	9 kg	Altezza	940 mm
Capienza massima dimensioni dello schermo *	81,3 cm (32")	Peso	4,8 kg
Montaggio	Morsa	Larghezza imballo	242 mm
Compatibilità interfaccia di montaggio (min) *	75 x 75 mm	Profondità imballo	153 mm
Compatibilità interfaccia di montaggio (max) *	100 x 100 mm	Altezza imballo	385 mm
Numero di display supportati *	2	Peso dell'imballo	5,52 kg
Tipo di montaggio *	Scrivania	Tipo di imballo	Scatola
Ergonomia		Contenuto dell'imballo	
Regolazione altezza	✓	Manuale dell'utente	✓
Tipo di regolazione dell'altezza	Molla a pressione	Dati su imballaggio	
Inclinazione	-35 - 35°	Quantità per pacco	1 pz
Angolo di rotazione	360°	Dati logistici	
Gestione dei cavi ottimizzata	✓	Larghezza scatola principale	242 mm
Inclinazione regolabile	✓	Lunghezza del cartone principale	153 mm
Design		Altezza scatola principale	385 mm
Materiale della scocca	Alluminio	Peso del cartone principale	5,52 kg
Colore del prodotto *	Nero	Quantità per cartone principale	1 pz
		Codice del Sistema Armonizzato (SA)	85299097
		Altre caratteristiche	
		Paese di origine	Cina



4015867225370

Disclaimer. The information published here (the "Information") is based on sources that can be considered reliable, typically the manufacturer, but this Information is provided "AS IS" and without guarantee of correctness or completeness. The Information is only indicative and can be changed at any time without notification. No rights can be based on the Information. Suppliers or aggregators of this Information do not accept any liability with regard to the content of (web)pages and other documents, including its Information. The publisher of the Information can not be held liable for the content of 3rd party websites that are linking this Information or are linked to from this Information. You as the User of the Information are solely responsible for the choice and usage of this Information. You are not entitled to transfer, copy or otherwise multiply or distribute the Information. You are obliged to follow the directions of the copyright owner(s) with regard to the use of the Information. Exclusively Dutch law is applicable. With regard to price and stock data on the site, the publisher followed a number of starting points, which are not necessarily relevant for your private or business circumstances. Therefore, the price and stock data are only indicative and are subject to changes. You are personally responsible for the way you use and apply this information. As a user of the Information or sites or documents in which this Information is included, you will adhere to standard fair use including avoidance of spamming, ripping, intellectual-property violations, privacy violations, and any other illegal activity.

Publication date: 21-APR-2024. Prints or copies of Information are only valid on the printed Publication date