

UPS 2500VA Pro

Code: 650-02501

EAN: 8058773839121



Gruppo di Continuità ADJ UPS2500 da 2500VA Pro con 6 uscite IEC 320 C13

Specifiche tecniche:

POTENZA EROGATA VA (COMPUTER POWER) 2500 VA

POTENZA EROGATA WATT 1700 W

INGRESSO VOLTAGE 220/230/240VAC

VOLTAGE RANGE 160-290Vac

USCITE REGOLAZIONE TENSIONE +/- 10%

USCITE PROTETTE DA BLACK OUT (IEC 320 C13) 4 + 2 Filtrate (colore rosso)

BATTERIA TIPOLOGIA 12V DC x 2

TEMPO DI RICARICA 4-6 ore di ricarica al 90% della capacità

CONNETTIVITÀ

USB Sì

RJ11/45 (IN - OUT) Sì

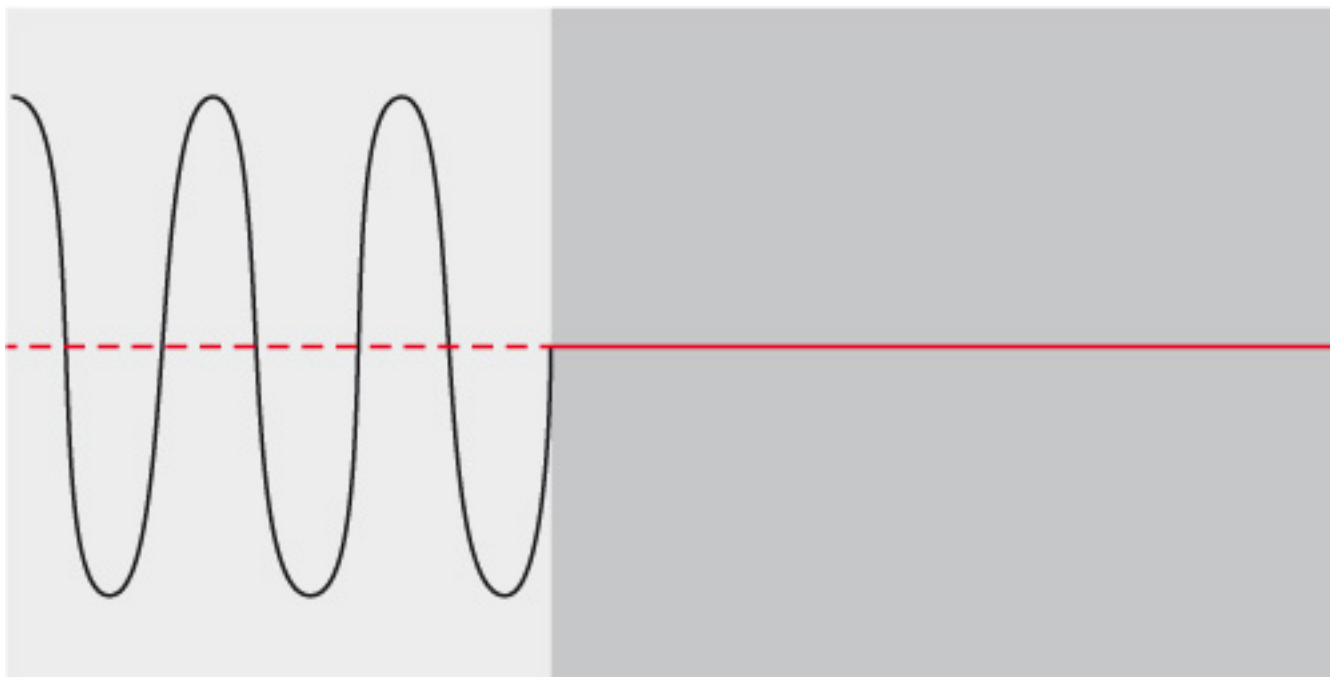
www.adj.it



ATTENZIONE: informazioni solo a scopo informativo e non impegnative
soggette a modifica senza preavviso da parte del produttore.

SOFTWARE	Sì per Windows / Mac
DIMENSIONI E PESO	
DIMENSIONE PRODOTTO (L x W x H)	315 x 148 x 198 mm
PESO NETTO	11.8 Kg
DIMENSIONE SCATOLA (L x W x H)	411 x 229 x 302 mm
PESO LORDO	12.8 Kg
AMBIENTE DI LAVORO	
UMIDITÀ	0-90 % RH @ 0-40°C (non soggetta a condensazione)
LIVELLO DI RUMORE	< 40dB
QUANTITA' MINIMA PER SCATOLA	2

Questo UPS è adatto per i seguenti disturbi:



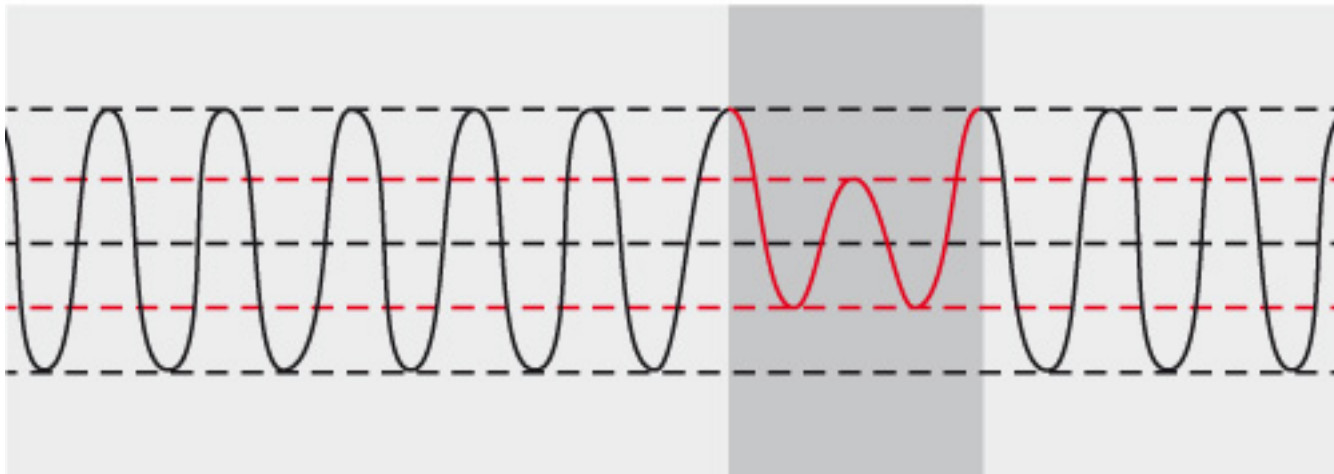
Blackout

Interruzioni di energia elettrica per un tempo superiore a 10 ms



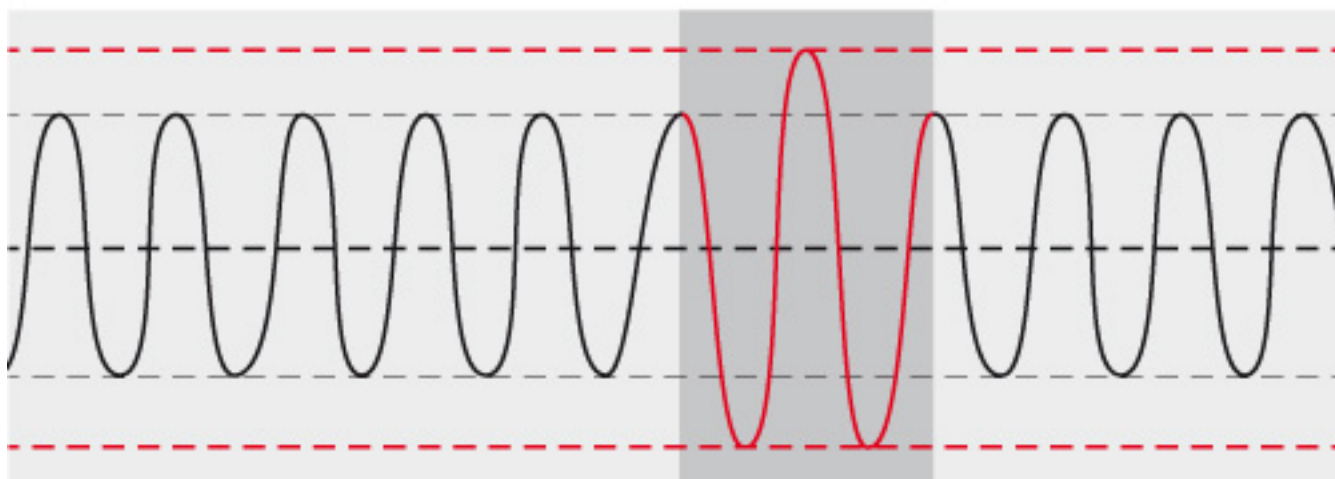
www.adj.it 

ATTENZIONE: informazioni solo a scopo informativo e non impegnative
soggette a modifica senza preavviso da parte del produttore.



Dynamic Undervoltage

Abbassamento di tensione per un tempo inferiore a 16 ms



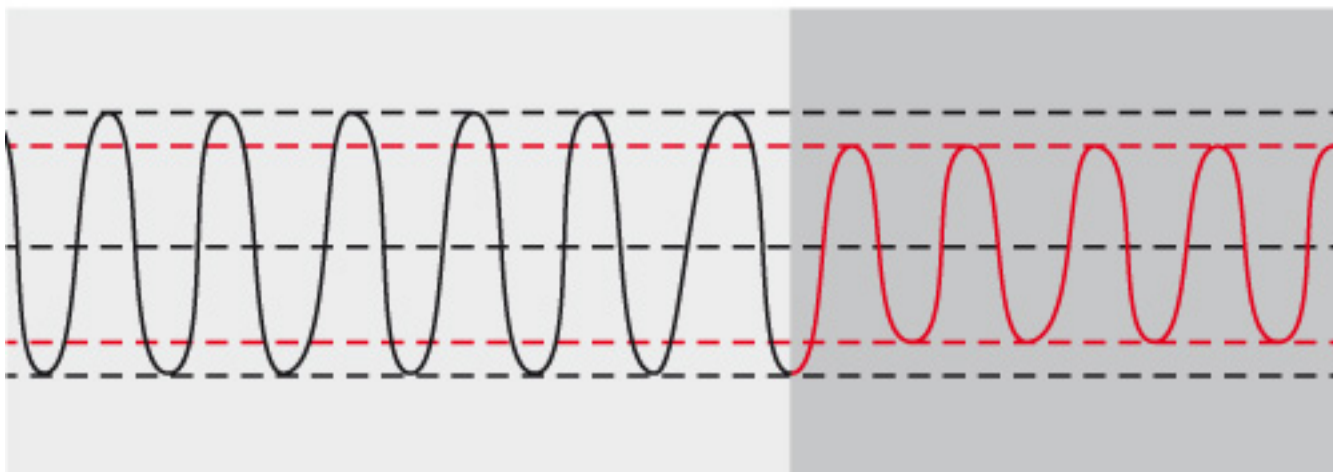
Dynamic Overvoltage

Innalzamento di tensione per un tempo inferiore a 16 ms



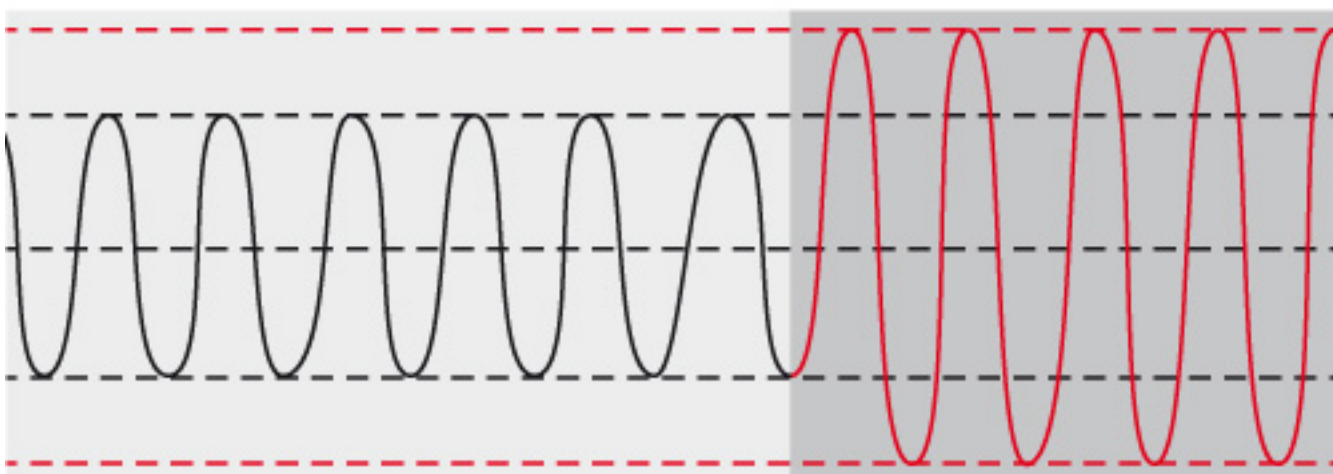
www.adj.it 

ATTENZIONE: informazioni solo a scopo informativo e non impegnative
soggette a modifica senza preavviso da parte del produttore.



Undervoltage

Abbassamento di tensione per un tempo superiore a 16 ms



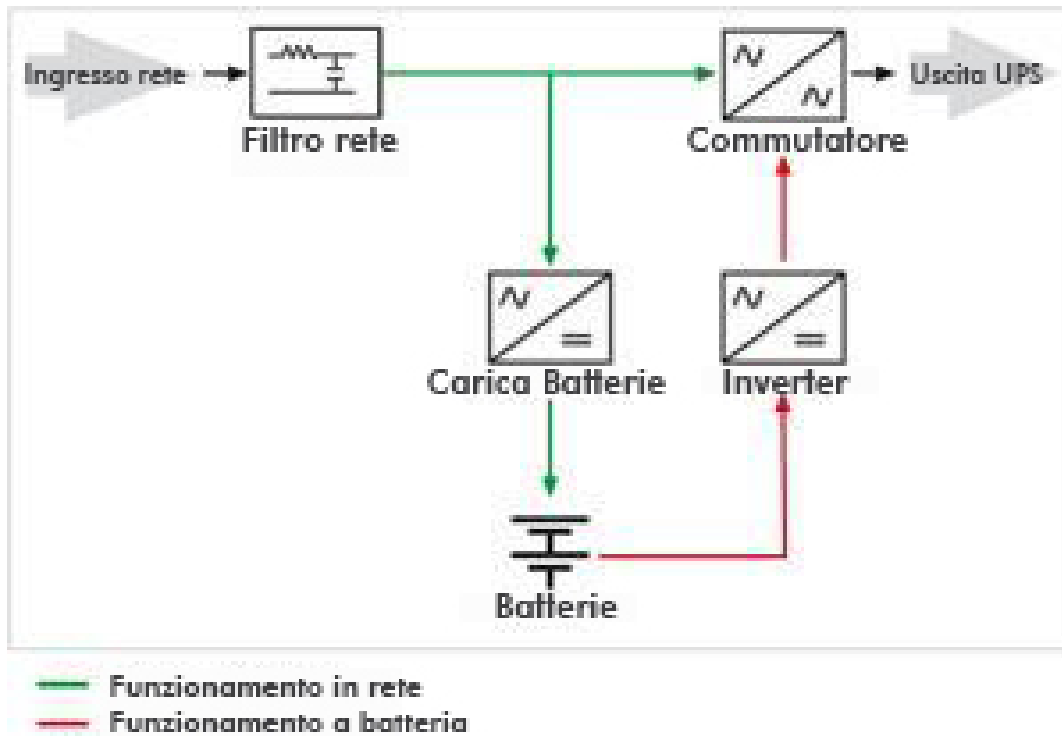
Overvoltage

Innalzamento di tensione per un tempo superiore a 16 ms



www.adj.it 

ATTENZIONE: informazioni solo a scopo informativo e non impegnative
soggette a modifica senza preavviso da parte del produttore.



Line Interactive (VI)

La tecnologia Line Interactive, viene identificata con la sigla VI (Voltage Independent). Questo significa che in funzionamento di presenza rete la frequenza di uscita dell'UPS (Uninterruptible Power Supply) è dipendente dalla frequenza d'ingresso ma la tensione invece viene trattata dall'UPS (Uninterruptible Power Supply). Infatti tramite il circuito stabilizzatore questi UPS (Uninterruptible Power Supply) sono in grado di proteggere le apparecchiature collegate da persistenti abbassamenti o innalzamenti di tensione oltre che da blackout.



www.adj.it 

ATTENZIONE: informazioni solo a scopo informativo e non impegnative
 soggette a modifica senza preavviso da parte del produttore.