

# Scheda Tecnica

CODICE 60641

## GORDON W 40/16" ET

Ventilatori oscillanti da tavolo, colonna e parete



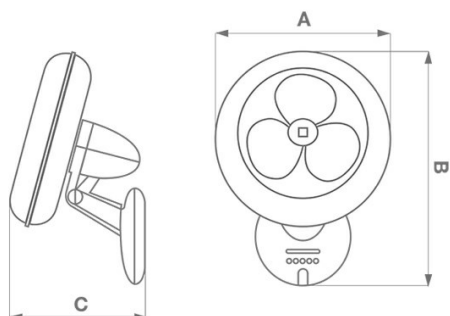
### Certificazioni



### DATI TECNICI E PRESTAZIONALI

|                            |            |   |        |
|----------------------------|------------|---|--------|
| Corrente assorbita max (A) | 0,19       | Portata max (m <sup>3</sup> /h)             | 4000   |
| Frequenza (Hz)             | 50         | Portata max (m <sup>3</sup> /min)           | 66,67  |
| Grado Protezione IP        | 20         | Potenza in stand-by (W)                     | 0,9950 |
| Isolamento                 | II° classe | Potenza sonora Lw [dB(A)]                   | 57,2   |
| Peso (Kg)                  | 3,0        | RPM   | 1145   |
| Potenza assorbita max (W)  | 40         | Valori di esercizio (m <sup>3</sup> /min)/W | 1,667  |
| Tensione (V)               | 220-240    | Velocità aria alla max vel. (m/s)           | 1,61   |

### DIMENSIONI



|                      |     |
|----------------------|-----|
| Dimensione A (mm)    | 460 |
| Dimensione B (mm)    | 600 |
| Dimensione C (mm)    | 355 |
| Etichetta Energetica | NO  |

#### PER INFORMAZIONI:

Servizio al Cliente: tel +39 02 90699395 premendo 1 dopo messaggio registrato (consulenza su prodotti e impianti)

Pre & Post Vendita: fax +39 02 90699302

Email prevendita: [prevendita@vortice-italy.com](mailto:prevendita@vortice-italy.com)

# Scheda Tecnica

CODICE 60641

## GORDON W 40/16" ET

Ventilatori oscillanti da tavolo, colonna e parete



### DESCRIZIONE

- Costruzione in resina plastica resistente all'invecchiamento riconducibile all'esposizione al sole ("UV resistant"), additivata con carica antistatica per ostacolare l'accumulo di polvere.
- Diametro nominale 400 mm
- Motore asincrono a 3 velocità con albero montato su bronzine autocentranti e autolubrificanti, equipaggiato di protettore termico.
- Teste portamotore comprensive di snodo e manopola per la regolazione dell'inclinazione.
- Meccanismo di oscillazione (ampiezza 90°) integrato, azionato da un motore asincrono ausiliario.
- Comando manuale per l'accensione, lo spegnimento e l'impostazione della velocità, spie luminose che rappresentano lo stato del prodotto poste sulla base.
- Telecomando IR fornito a corredo per l'accensione / spegnimento del prodotto, la selezione della velocità, la programmazione dello spegnimento ritardato (da ½ h a 7,5 h) e l'impostazione della funzione "brezza".
- Predisposte per l'installazione a parete e sprovvisto di cavo di alimentazione.
- Portata massima 4.000 m3/h
- Sicurezza e prestazioni certificate IMQ e IMQ PERFORMANCE

#### PER INFORMAZIONI:

Servizio al Cliente: tel +39 02 90699395 premendo 1 dopo messaggio registrato (consulenza su prodotti e impianti)

Pre & Post Vendita: fax +39 02 90699302

Email prevendita: [prevendita@vortice-italy.com](mailto:prevendita@vortice-italy.com)