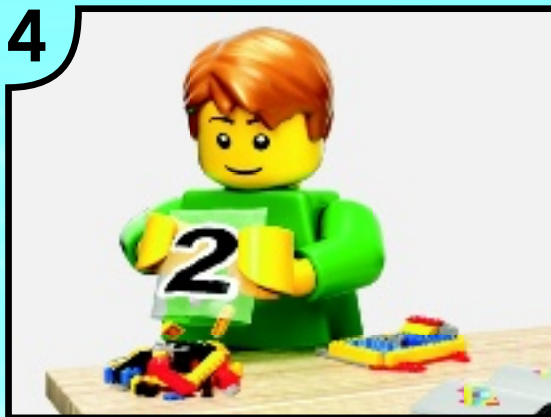


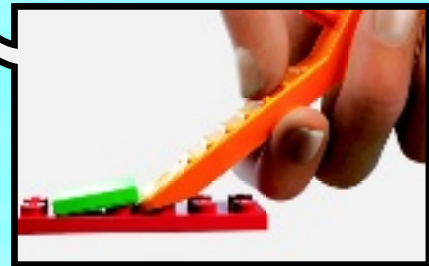
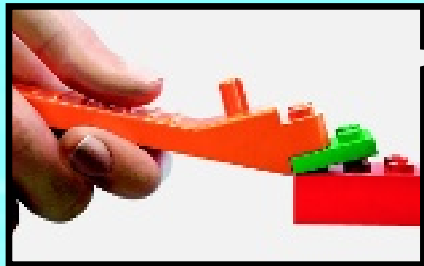
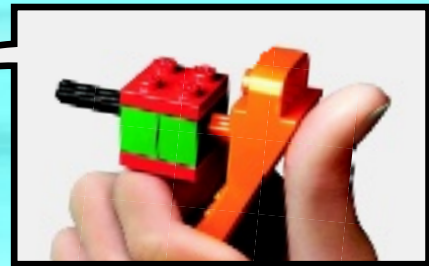
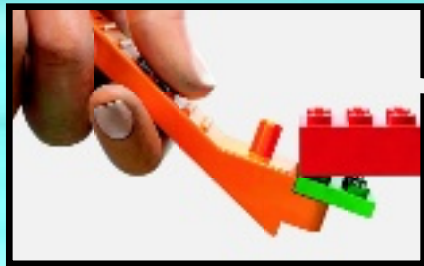


CITY

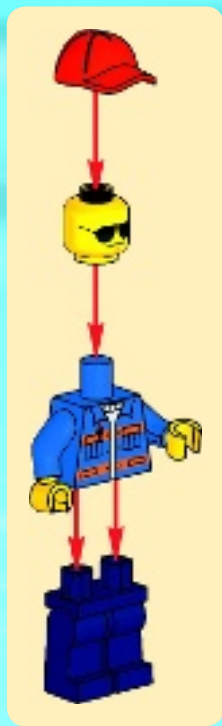
60052







LEGO.com/brickseparator





1x



1x

1



1



2



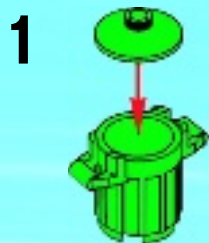


1x



1x

2

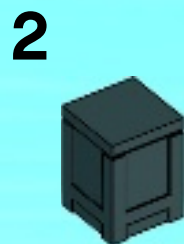
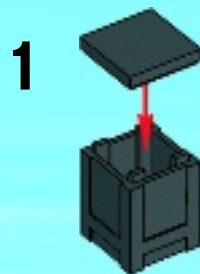


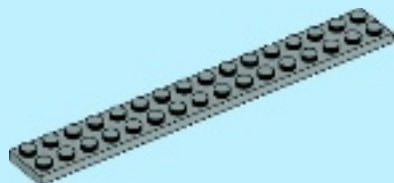
1x



1x

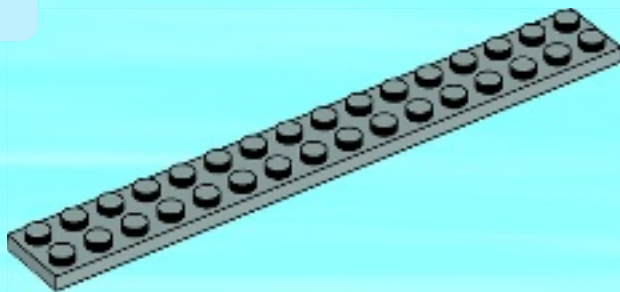
3





1x

1



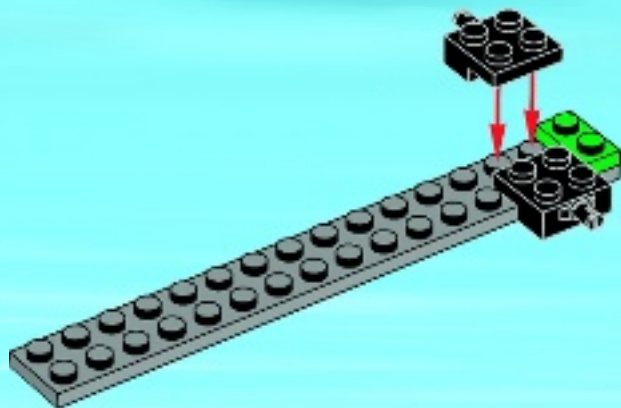


1x



2x

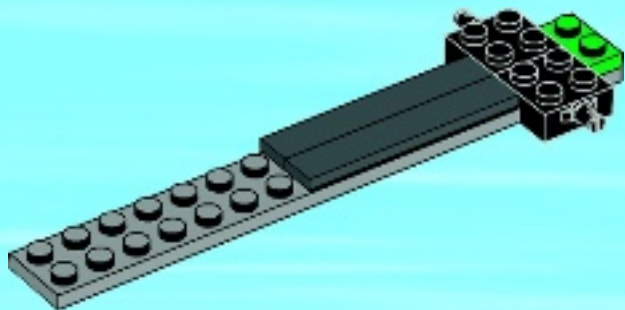
2





2x

3



1x

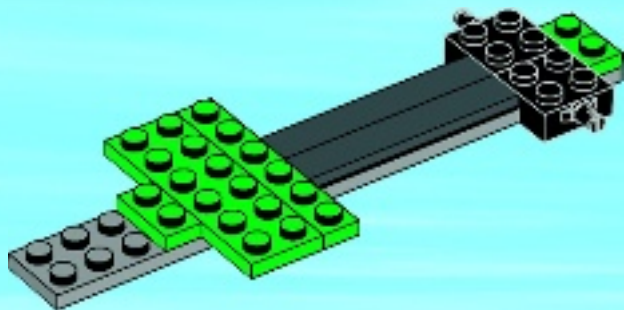


1x



1x

4



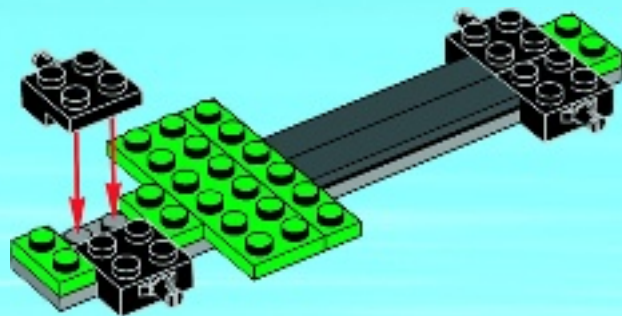


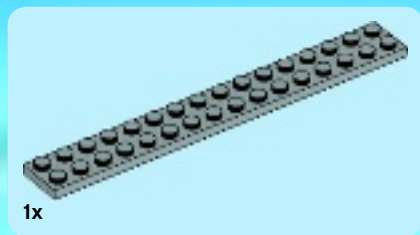
1x



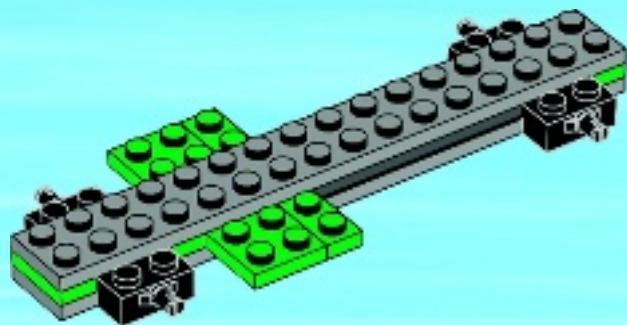
2x

5





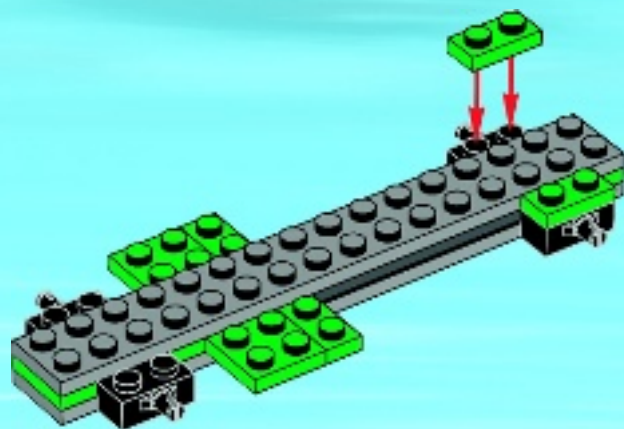
6





2x

7



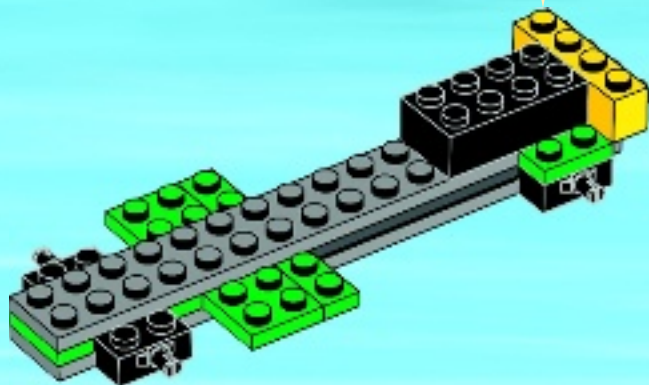
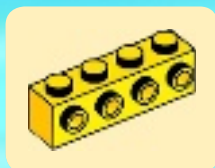


1x



1x

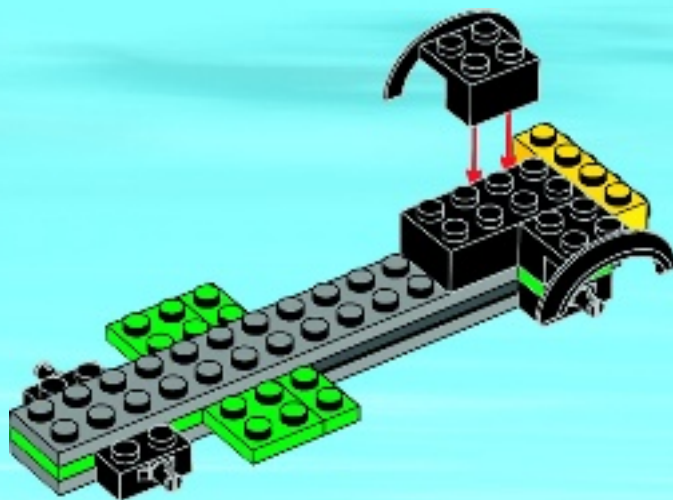
8





2x

9





2x

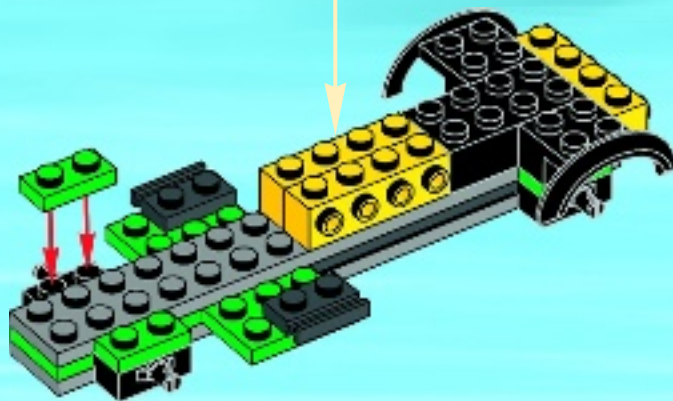
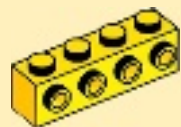


2x



2x

10



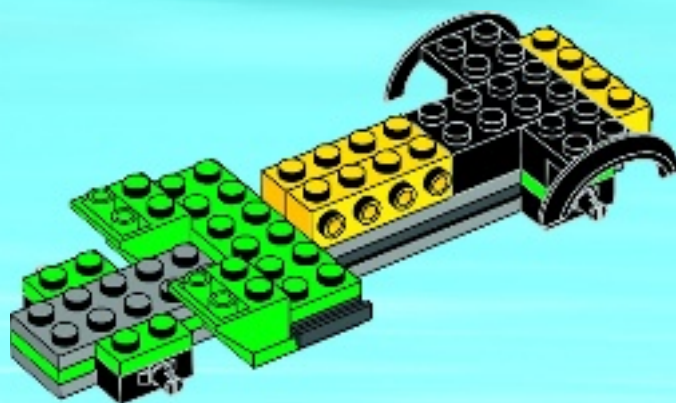


1x



2x

11



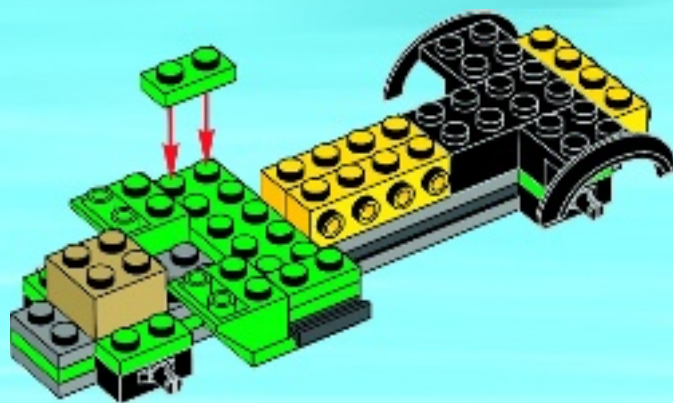


2x



1x

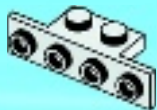
12



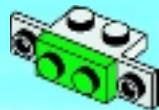


13

1



2



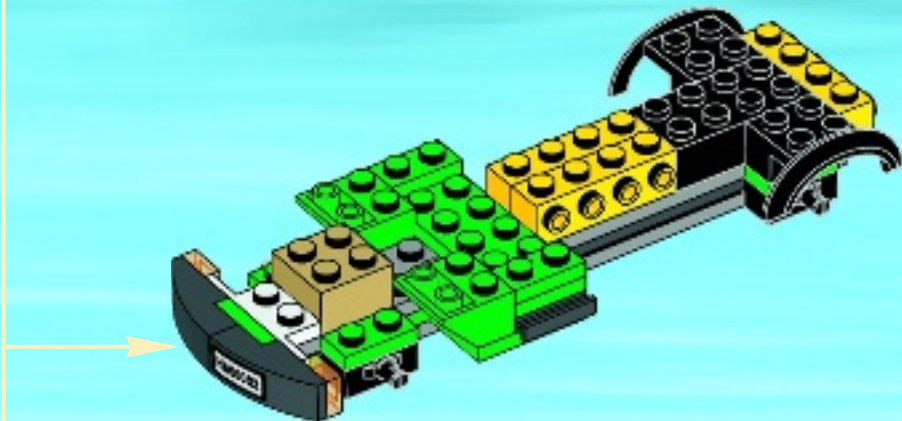
3



4



5



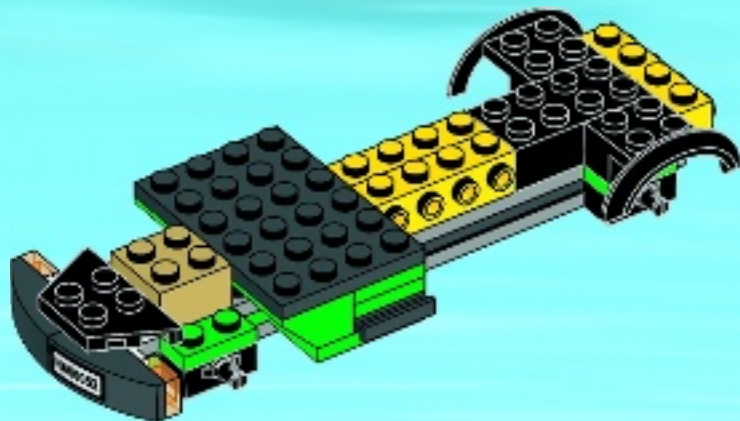


1x



1x

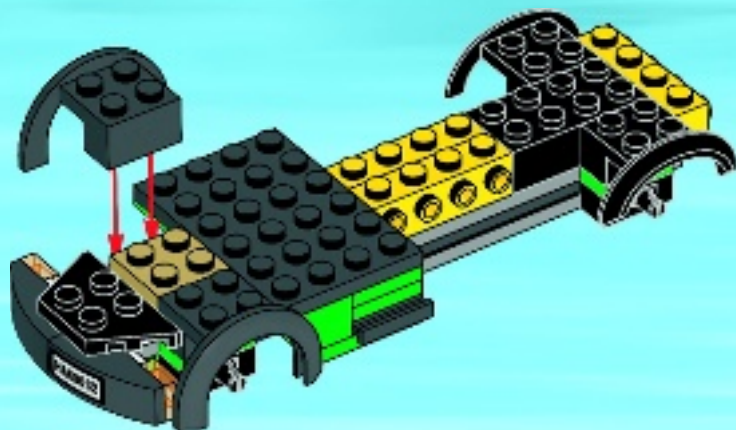
14





2x

15





2x

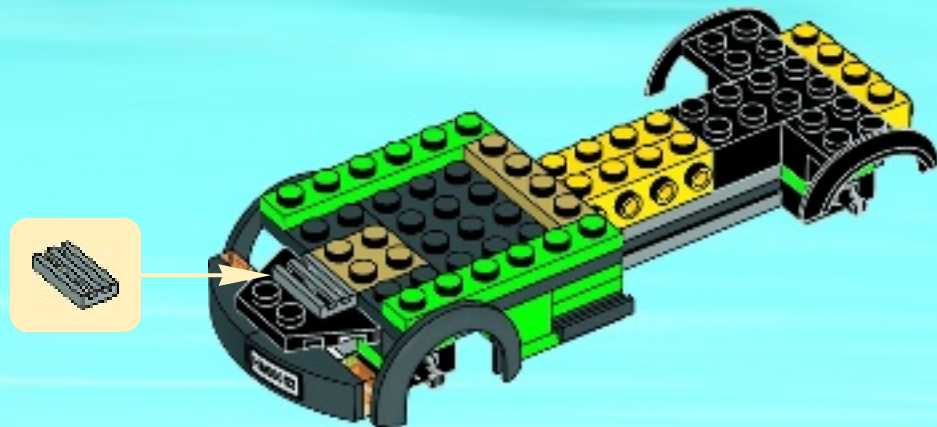


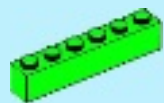
1x



1x

16





1x

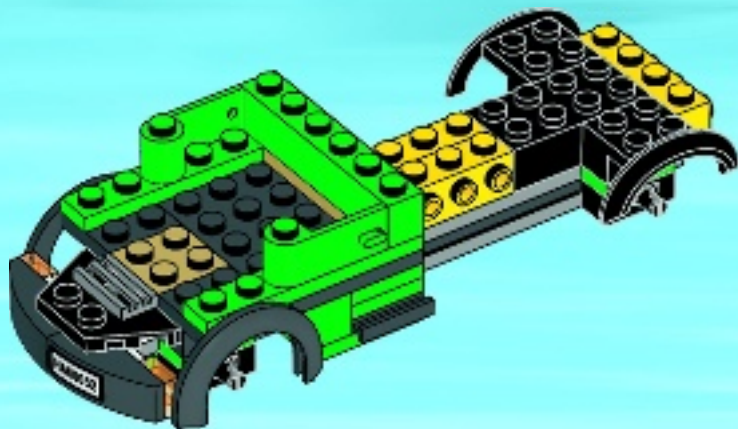


1x



1x

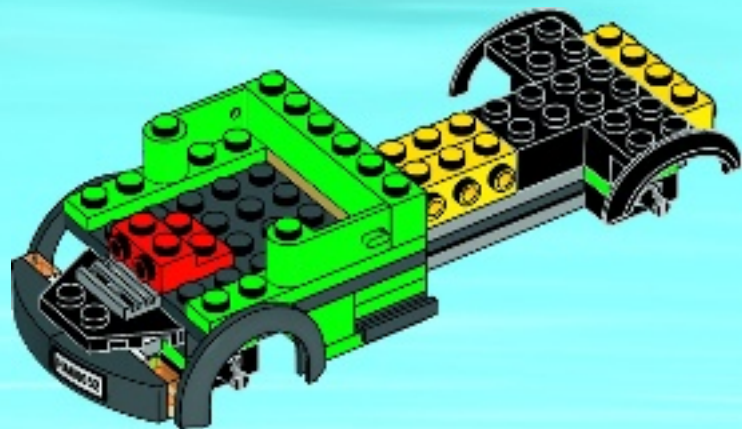
17





1x

18



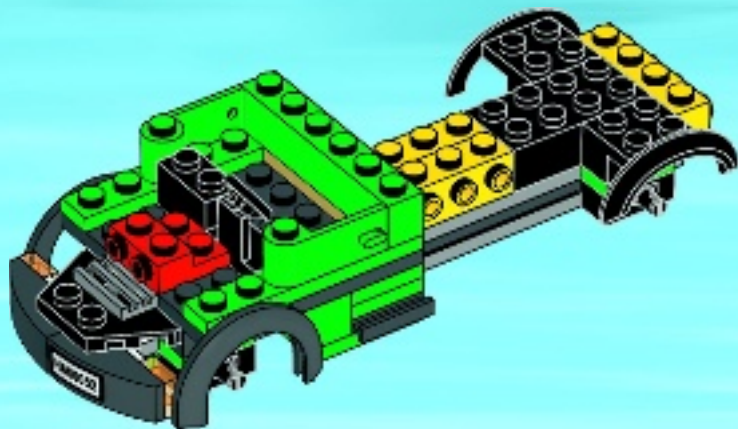


1x



1x

19





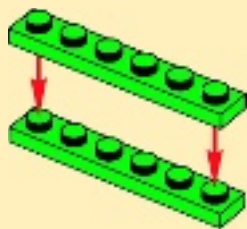
2x



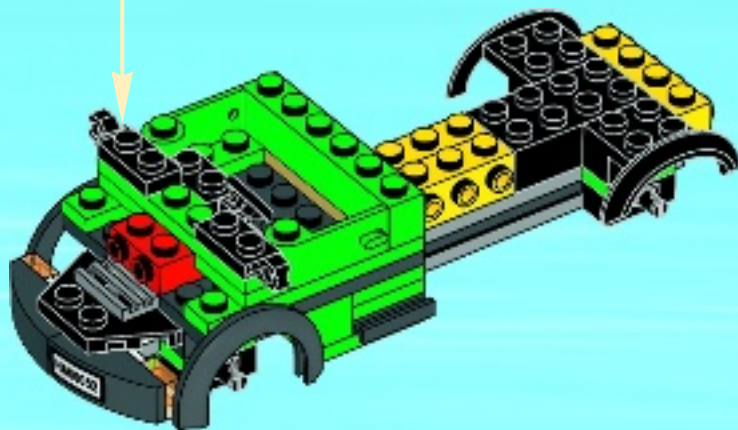
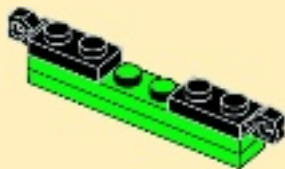
2x

20

1



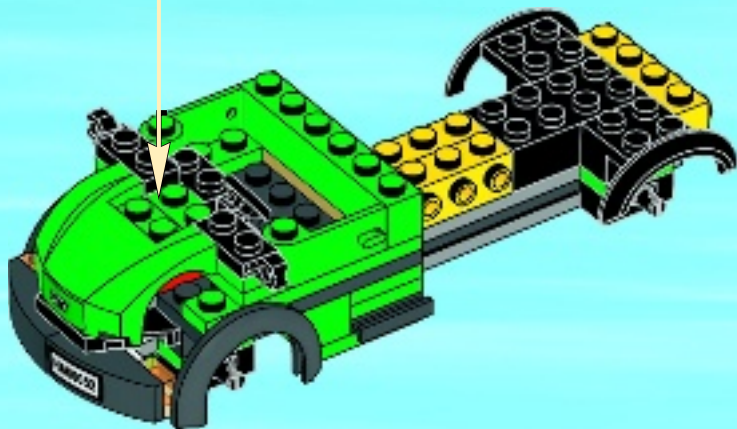
2





1x

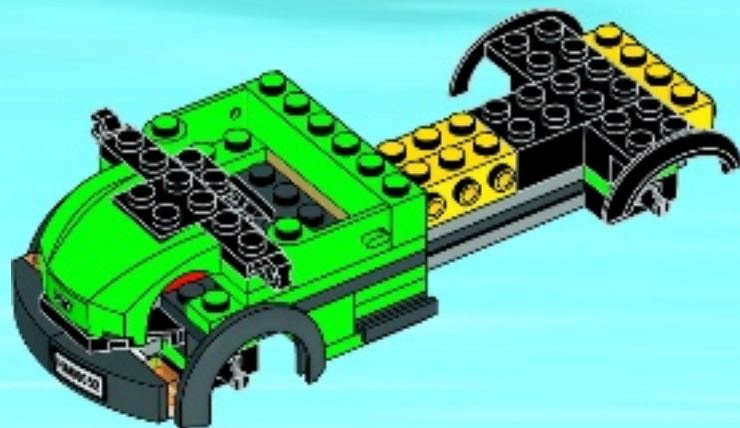
21





1x

22



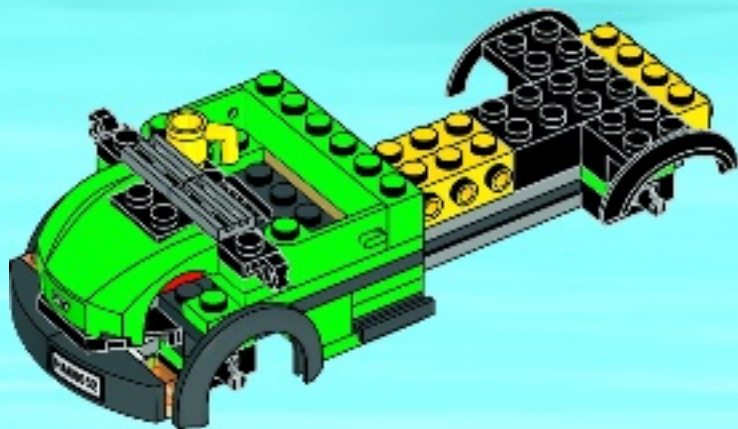


1x



2x

23





1x

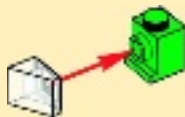


1x



1x

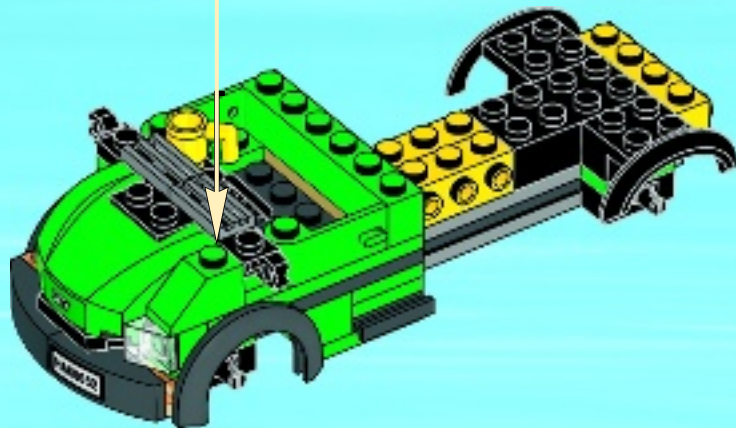
1



2



24





1x



1x



1x

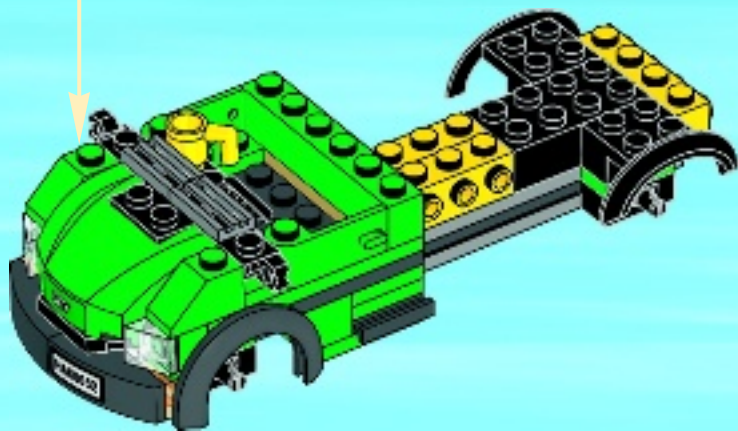
1

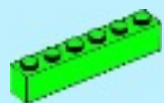


2

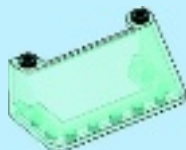


25



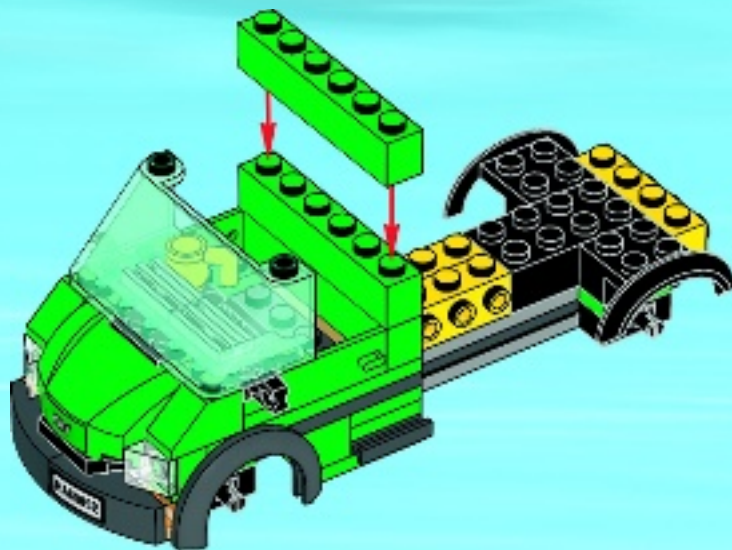


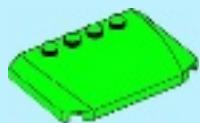
2x



1x

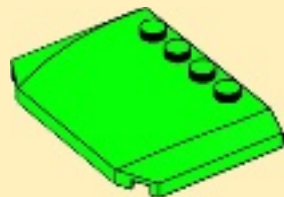
26





1x

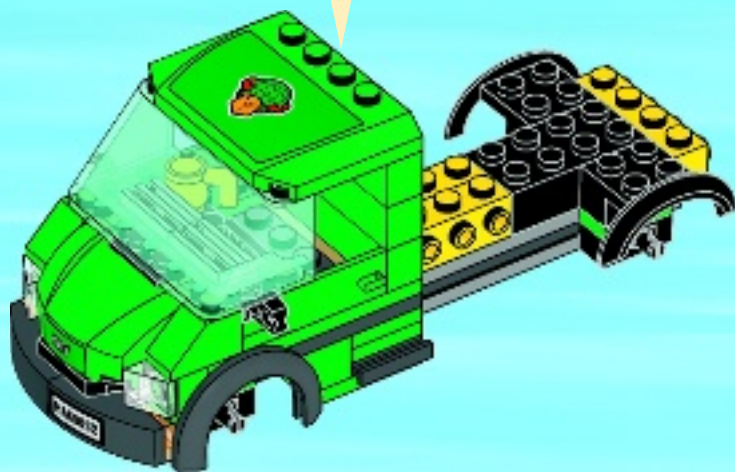
1



2



27





1x

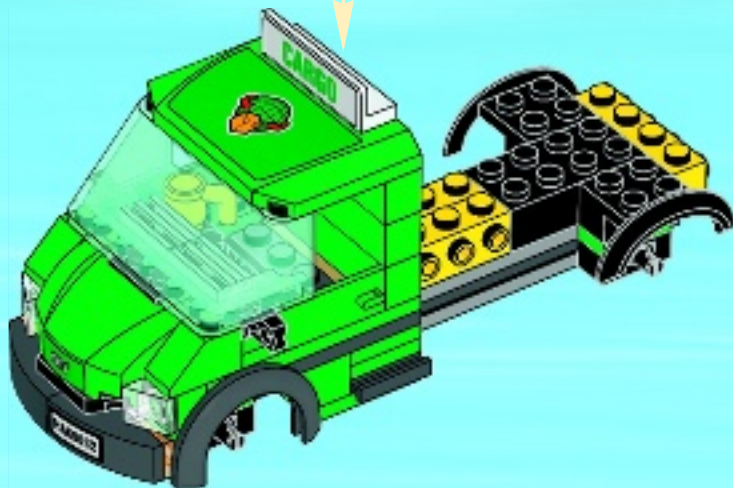
1



2



28





2x



2x



2x



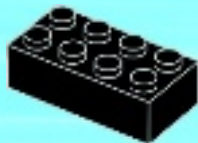
2x



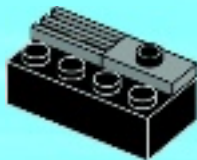
2x

29

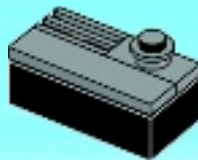
1



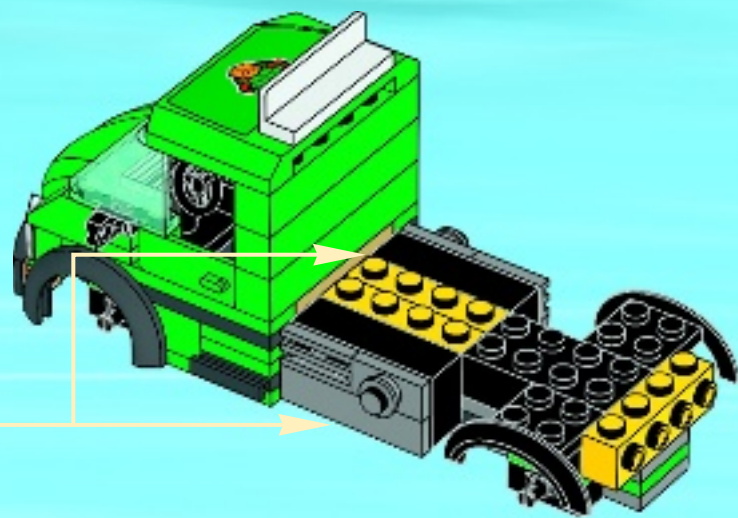
2



3



2x





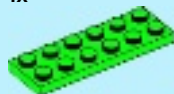
1x



2x



2x



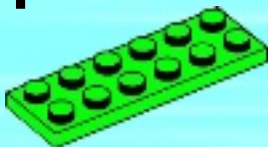
1x



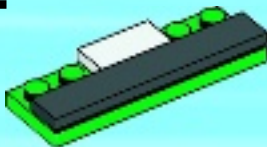
1x

30

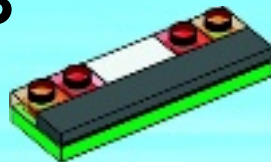
1



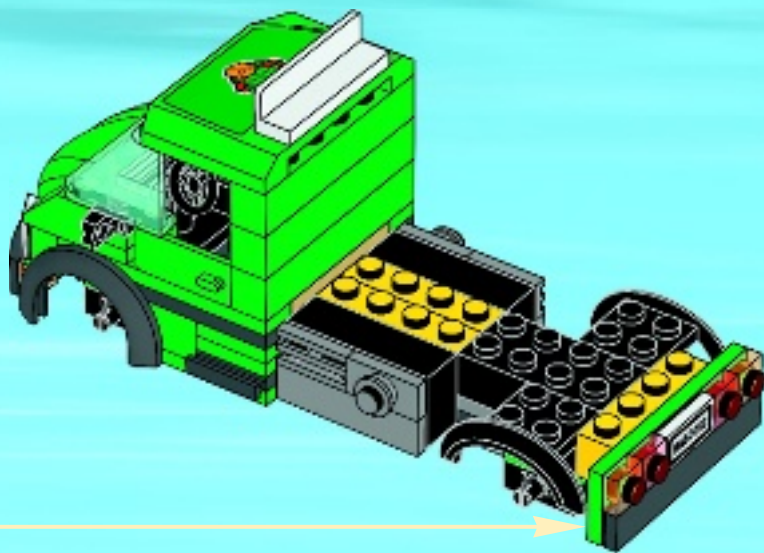
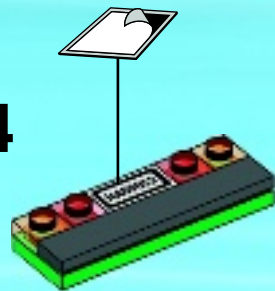
2

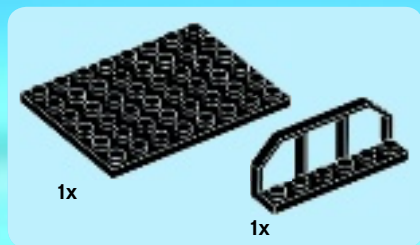


3

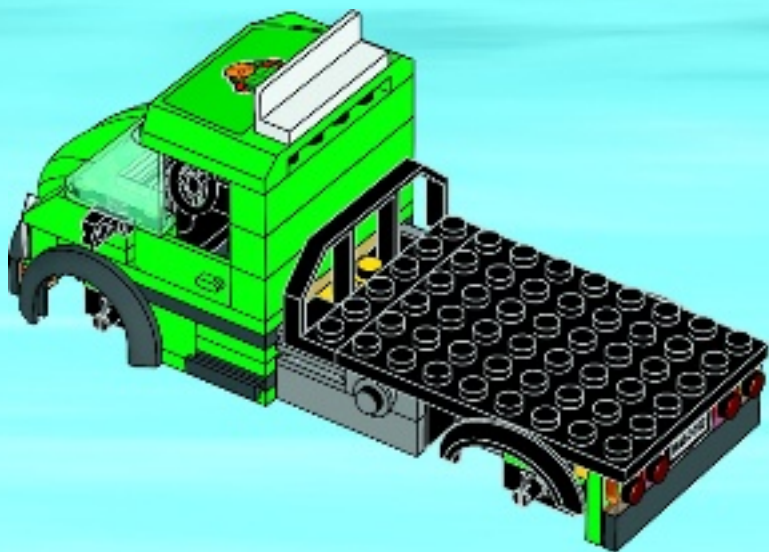


4





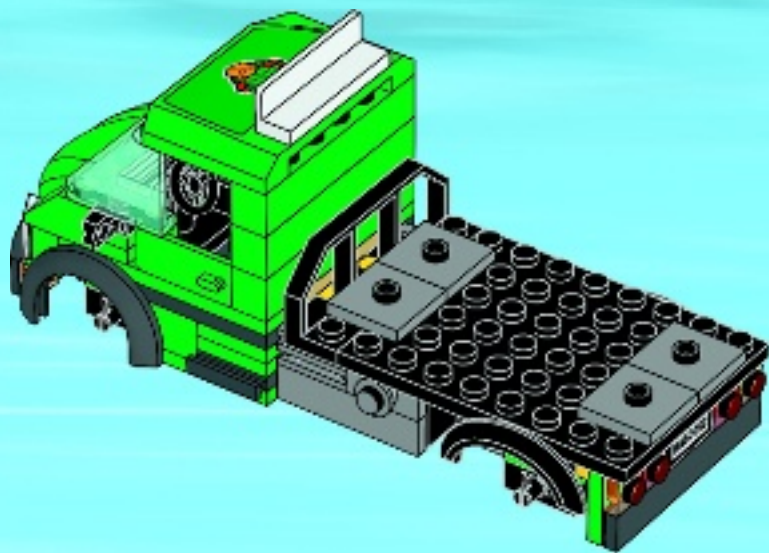
31





4x

32



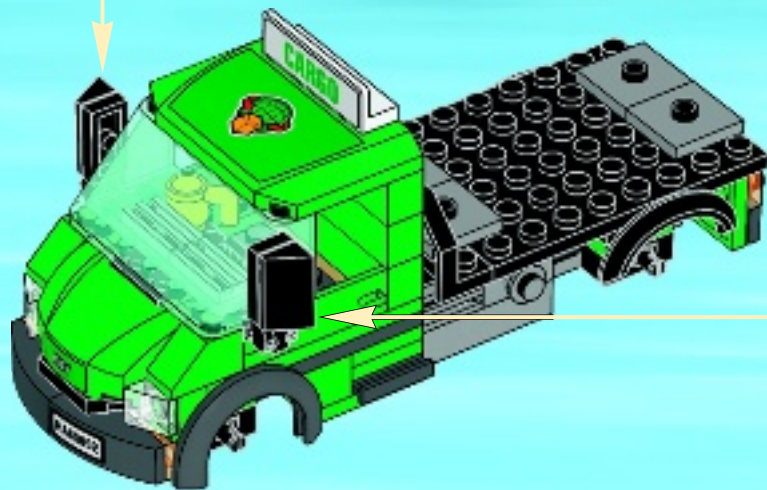


2x



2x

33





4x



4x

34



4x

