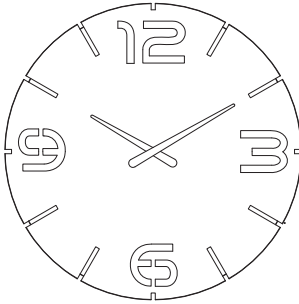


Bedienungsanleitung Kat. Nr. 60.3536



Funk-Wanduhr

Vielen Dank, dass Sie sich für dieses Gerät aus dem Hause TFA entschieden haben.

1. Bevor Sie mit dem Gerät arbeiten

- Lesen Sie sich bitte die Bedienungsanleitung genau durch. So werden Sie mit Ihrem neuen Gerät vertraut, lernen alle Funktionen und Bestandteile kennen...

2. Lieferumfang

- Funk-Wanduhr
Bedienungsanleitung

3. Zu Ihrer Sicherheit

- Verwenden Sie das Produkt nicht anders, als in dieser Anleitung dargestellt wird.
Das eigenmächtige Reparieren, Umbauen oder Verändern des Gerätes ist nicht gestattet.



Vorsicht! Verletzungsgefahr:

- Bewahren Sie die Batterie und das Gerät außerhalb der Reichweite von Kindern auf.
Batterien enthalten gesundheitsschädliche Säuren und können bei Verschlucken lebensgefährlich sein...



Wichtige Hinweise zur Produktsicherheit!

- Nicht direkt an den Zeigern drehen! Die Mechanik der Uhr kann dadurch beschädigt werden.
Setzen Sie das Gerät keinen extremen Temperaturen, Vibrationen und Erschütterungen aus.

4. Bestandteile

- A: Taste SET B: Taste RESET
C: Taste REC D: Wandaufhängung
E: Batteriefach

5. Inbetriebnahme

- Legen Sie eine neue Batterie 1,5 V AA ein, +/- Pol wie abgebildet.
Das Gerät ist jetzt betriebsbereit.
Die Zeiger stellen sich auf 12 h und die Uhr versucht nun, das Funksignal 4 – 16 Minuten lang zu empfangen...

5.1 Empfang der Funkzeit DCF

Die Zeitübertragung erfolgt von einer Cäsium Atom-Funkuhr, die von der Physikalisch Technischen Bundesanstalt in Braunschweig betrieben wird. Die Abweichung beträgt weniger als 1 Sekunde in einer Million Jahren.

Bedienungsanleitung Kat. Nr. 60.3536

Bitte beachten Sie folgende Hinweise:

- Es wird empfohlen, einen Abstand von mindestens 1,5 – 2 Metern zu eventuell störenden Geräten wie Computerbildschirmen und Fernsehgeräten einzuhalten.
In Stahlbetonbauten (Kellern, Aufbauten) ist das empfangene Signal natürlicherweise schwächer...

5.2 Manuelle Einstellung der Uhrzeit

- Falls die Funkuhr kein DCF-Signal empfangen kann (z.B. wegen Störungen, Übertragungsdistanz, etc.), kann die Zeit manuell eingestellt werden. Die Uhr arbeitet dann wie eine normale Quarz-Uhr.
Halten Sie die SET Taste für drei Sekunden gedrückt...

5.3 RESET Taste

- Drücken Sie die RESET Taste mit einem spitzen Gegenstand wenn die Funkuhr nicht einwandfrei funktioniert.

6. Pflege und Wartung

- Reinigen Sie das Gerät mit einem weichen, leicht feuchten Tuch. Keine Scheuer- oder Lösungsmittel verwenden!
Entfernen Sie die Batterie, wenn Sie das Gerät längere Zeit nicht verwenden.

7. Fehlerbeseitigung

Table with 2 columns: Problem, Lösung. Rows include: Keine Zeigerbewegung, Kein DCF Empfang, Unkorrekte Anzeige.

Wenn Ihr Gerät trotz dieser Maßnahmen immer noch nicht funktioniert, wenden Sie sich an den Händler, bei dem Sie das Produkt gekauft haben.

8. Entsorgung

- Batterien und Akkus dürfen keinesfalls in den Hausmüll! Als Verbraucher sind Sie gesetzlich verpflichtet, gebrauchte Batterien und Akkus zur umweltgerechten Entsorgung beim Handel oder entsprechenden Sammelstellen gemäß nationaler oder lokaler Bestimmungen abzugeben.
Dieses Gerät ist entsprechend der EU-Richtlinie über die Entsorgung von Elektro- und Elektronik-Altgeräten (WEEE) gekennzeichnet.



Dieses Produkt darf nicht mit dem Hausmüll entsorgt werden. Der Nutzer ist verpflichtet, das Altgerät zur umweltgerechten Entsorgung bei einer ausgewiesenen Annahmestelle für die Entsorgung von Elektro- und Elektronikgeräten abzugeben.

9. Technische Daten

Table with 2 columns: Specification, Value. Rows include: Spannungsversorgung, Gehäusemaße, Gewicht.

Diese Anleitung oder Auszüge daraus dürfen nur mit Zustimmung von TFA Dostmann veröffentlicht werden. Die technischen Daten entsprechen dem Stand bei Drucklegung und können ohne vorherige Benachrichtigung geändert werden.

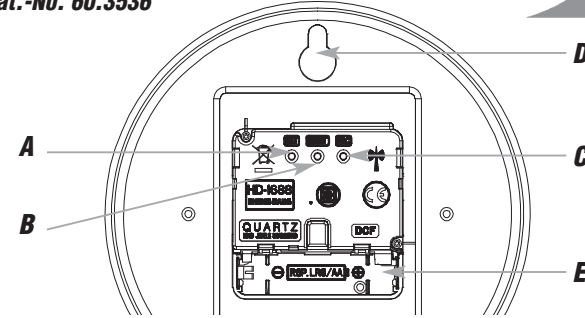
EU-KONFORMITÄTSEKKLÄRUNG

Hiermit erklärt TFA Dostmann, dass der Funkanlegentyp 60.3536 der Richtlinie 2014/53/EU entspricht. Der vollständige Text der EU-Konformitätserklärung ist unter der folgenden Internetadresse verfügbar:

www.tfa-dostmann.de/service/downloads/ce
E-Mail: info@tfa-dostmann.de

TFA Dostmann GmbH & Co.KG
Zum Ottersberg 12, D-97877 Wertheim, Deutschland

Instruction manual Cat.-No. 60.3536



Radio-controlled wall clock

Thank you for choosing this instrument from TFA.

1. Before you use it

- Please be sure to read the instruction manual carefully. This information will help you to familiarise yourself with your new device, to learn all of its functions and parts, to find out important details about its first use, how to operate it, and get advice in the event of faults.
Following and respecting the instruction of your manual will prevent damage to your instrument and loss of your statutory rights arising from defects due to incorrect use.
We shall not be liable for any damage occurring as a result of not following these instructions.

2. Delivery contents

- Radio-controlled wall clock
Instruction manual

3. For your safety

- This product should only be used as described within these instructions.
Unauthorized repairs, alterations or changes to the product are prohibited.



Caution! Risk of injury:

- Keep this instrument and its battery out of the reach of children. Batteries contain harmful acids and may be hazardous if swallowed. If a battery is swallowed, this can lead to serious internal burns and death within two hours.
Batteries must not be thrown into a fire, short-circuited, taken apart or recharged. Risk of explosion!
Low batteries should be changed as soon as possible to prevent damage caused leaking.
Wear chemical-resistant protective gloves and glasses when handling leaking batteries.



Important information on product safety!

- Do not turn the hands directly; it could damage the clock mechanism.
Do not place the instrument near extreme temperatures, vibrations or shocks.
Protect it from moisture.

4. Elements

- A: SET button B: RESET button
C: REC button D: Wall mounting hole
E: Battery compartment

5. Getting started

- Insert one new battery AA size 1.5 V with the polarity as indicated.
Your clock is now ready to use.
After the initial setup, the hands move to 12 o'clock and will try to receive the radio signal for 4-16 minutes. When the time code is received, the radio-controlled time will be shown.

Important note: If the clock hands are not at 12 o'clock during the DCF reception, they may have been accidentally shifted during transport. In this case, turn the hands carefully into the correct position, otherwise the radio-controlled time cannot be displayed correctly.

5.1 Note for radio-controlled Time DCF

The time base for the radio-controlled time is a caesium atomic clock operated by the Physikalisch Technische Bundesanstalt Braunschweig. It has a time deviation of less than one second in one million years. The time is coded and transmitted from Mainflingen near Frankfurt via frequency signal DCF-77 (77.5 kHz) and has a transmitting range of approximately 1,500 km. Your radio-controlled clock receives this signal and converts it to show the precise time.

Please take note of the following:

- The recommended distance from any interfering sources like computer monitors or TV sets is a minimum of 1.5 - 2 metres.
Within ferro-concrete rooms (basements, superstructures), the received signal is naturally weakened. In extreme cases, please place the unit close to a window.

Instruction Manual Cat.-No. 60.3536

- During night-time, the atmospheric disturbances are usually less severe and reception is possible in most cases. A single daily reception is adequate to keep the accuracy deviation below 1 second.

5.2 Manual setting of the clock

- In case the clock cannot detect the DCF-signal (for example due to disturbances, transmitting distance, etc.) the time can be set manually. The clock will then work as a normal quartz clock.
Press and hold SET button for three seconds.
Hold the button until the desired time is indicated.
Press the button briefly the hand moves minute by minute.

5.3 RESET button

- Press the RESET button with a pin if the device does not work properly.

6. Care and maintenance

- Clean your instrument with a soft damp cloth. Do not use solvents nor scouring agents.
Remove the battery if you do not use the product for a long period of time.
Keep your clock in a dry place.

7. Troubleshooting

Table with 2 columns: Problems, Solution. Rows include: Clock's hands do not move, No DCF reception, Incorrect indication.

If your device fails to work despite these measures contact the supplier from whom you purchased it.

8. Waste disposal

This product has been manufactured using high-grade materials and components which can be recycled and reused.



Never dispose of empty batteries and rechargeable batteries in ordinary household waste. As a consumer, you are required by law to take them to your retail store or to an appropriate collection site...



This product is labelled in accordance with the EU Waste Electrical and Electronic Equipment Directive (WEEE). Please do not dispose of this product in ordinary household waste...

9. Specifications

Table with 2 columns: Specification, Value. Rows include: Power consumption, Housing dimension, Weight.

No part of this manual may be reproduced without written consent of TFA Dostmann. The technical data are correct at the time of going to print and may change without prior notice.

EU declaration of conformity
Hereby, TFA Dostmann declares that the radio equipment type 60.3536 is in compliance with Directive 2014/53/EU. The full text of the EU declaration of conformity is available at the following Internet address:

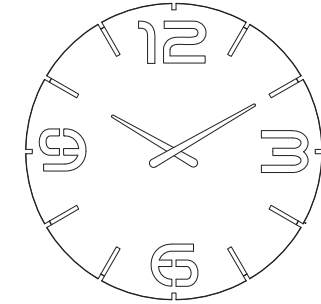
www.tfa-dostmann.de

E-Mail: info@tfa-dostmann.de
TFA Dostmann GmbH & Co.KG
Zum Ottersberg 12, D-97877 Wertheim, Germany



Instruction manuals
www.tfa-dostmann.de/en/service/downloads/instruction-manuals

Mode d'emploi Réf. 60.3536



Horloge murale radio-pilotée

Nous vous remercions d'avoir choisi l'appareil de la Société TFA.

1. Avant d'utiliser l'appareil

- Lisez attentivement le mode d'emploi. Pour vous familiariser avec votre nouvel appareil, découvrez les fonctions et les composants, notez les détails importants relatifs à la mise en service et lisez quelques conseils en cas de dysfonctionnement.
En respectant ce mode d'emploi, vous éviterez d'endommager l'appareil et de perdre vos droits résultant d'un défaut pour cause d'utilisation non-conforme.
Suivez bien toutes les consignes de sécurité !

2. Contenu de la livraison

- Horloge murale radio-pilotée
Mode d'emploi

3. Pour votre sécurité

- N'utilisez jamais l'appareil à d'autres fins que celles décrites dans le présent mode d'emploi.
Vous ne devez en aucun cas réparer, démonter ou modifier l'appareil par vous-même.



Attention ! Danger de blessure :

- Gardez l'appareil et la pile hors de la portée des enfants. Les piles contiennent des acides nocifs pour la santé et peuvent être mortelles dans le cas d'une ingestion.
Ne jetez jamais les piles dans le feu, ne les court-circuituez pas, ne les démontez pas et ne les rechargez pas.
Une pile faible doit être remplacée le plus rapidement possible.



Conseils importants de sécurité du produit !

- Ne tournez pas les aiguilles directement, cela pourrait endommager le système mécanique de l'horloge.
Évitez d'exposer l'appareil à des températures extrêmes, à des vibrations ou à des chocs.
Protégez-le contre l'humidité.

4. Composants

- A: Touche SET B: Touche RESET
C: Touche REC D: Suspension murale
E: Logement de batterie

5. Mise en service

- Insérez une nouvelle pile 1,5 V AA, polarité +/- comme illustrée.
Votre instrument est maintenant prêt à fonctionner.
Après la première mise en service l'horloge s'ajuste à 12 h et tente de capter le signal radio pendant 4-16 minutes.

Important : si les aiguilles ne se trouvent pas sur 12 h 00 pile pendant la réception DCF, c'est qu'elles ont malencontreusement bougé pendant le transport. Dans ce cas, tournez les aiguilles doucement pour les placer dans la bonne position.

5.1 Remarque pour la réception de l'heure radio DCF

La transmission de l'heure radio s'effectue via une horloge atomique au césium, exploitée par la Physikalisch Technische Bundesanstalt de Braunschweig (Institut Fédéral Physico-Technique de Braunschweig). L'écart de précision de cette horloge est d'1 seconde pour un million d'années.

Mode d'emploi Réf. 60.3536

Nous vous prions de respecter les consignes suivantes :

- Nous vous recommandons de ménager une distance de 1,5 à 2 m entre l'appareil et d'éventuelles sources de signaux parasites, comme les écrans d'ordinateur et les postes de télévision.
Dans les bâtiments en béton armé (caves, greniers aménagés), le signal reçu est affaibli. Dans les cas extrêmes, nous vous conseillons de placer l'appareil près d'une fenêtre pour améliorer la réception du signal radio.

5.2 Réglage manuel de l'heure

- Si votre horloge radio-pilotée ne peut pas recevoir le signal DCF (p. ex. en raison de la présence de perturbations, d'une distance de transmission excessive etc.), vous pouvez procéder à un paramétrage manuel. L'horloge fonctionne alors comme une horloge à quartz normale.
Maintenez la touche SET appuyée pendant 3 secondes.

5.3 Touche RESET

- Appuyez sur la touche RESET avec un objet pointu si l'horloge ne fonctionne pas correctement.

6. Entretien et maintenance

- Pour le nettoyage de l'appareil, utilisez un chiffon doux et humide. N'utilisez aucun agent solvant abrasif ! Protégez-le contre l'humidité.
Enlevez la pile, si vous n'utilisez pas votre horloge pendant une durée prolongée.

7. Dépannage

Table with 2 columns: Problème, Solution. Rows include: Aucun mouvement des aiguilles, Aucune réception de DCF, Affichage incorrecte.

Si votre appareil ne fonctionne toujours pas malgré ces mesures, adressez-vous à votre vendeur.

8. Traitement des déchets

Ce produit a été fabriqué avec des matériaux de haute qualité qui peuvent être recyclés et réutilisés.



Les piles usagées ne doivent pas être jetées dans les déchets ménagers. En tant qu'utilisateur, vous avez l'obligation légale de rapporter les piles et piles rechargeables usagées à votre revendeur ou de les déposer dans une déchetterie proche de votre domicile conformément à la réglementation nationale et locale.



Cet appareil est conforme aux normes de l'UE relatives au traitement des déchets électriques et électroniques (WEEE). L'appareil usagé ne doit pas être jeté dans les ordures ménagères. L'utilisateur s'engage, pour le respect de l'environnement, à déposer l'appareil usagé dans un centre de traitement agréé pour les déchets électriques et électroniques.

9. Caractéristiques techniques

Table with 2 columns: Specification, Value. Rows include: Alimentation, Mesure de boîtier, Poids.

La reproduction, même partielle du présent mode d'emploi est strictement interdite sans l'accord explicite de TFA Dostmann. Les spécifications techniques de ce produit ont été actualisées au moment de l'impression et peuvent être modifiées, sans avis préalable.

Déclaration UE de conformité

Le soussigné, TFA Dostmann, déclare que l'équipement radioélectrique du type 60.3536 est conforme à la directive 2014/53/UE. Le texte complet de la déclaration UE de conformité est disponible à l'adresse Internet suivante:

www.tfa-dostmann.de
E-Mail : info@tfa-dostmann.de

TFA Dostmann GmbH & Co.KG
Zum Ottersberg 12, D-97877 Wertheim, Allemagne



