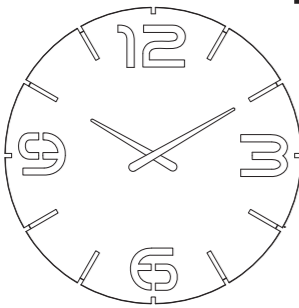


Bedienungsanleitung
Kat. Nr. 60.3536



Funk-Wanduhr

Vielen Dank, dass Sie sich für dieses Gerät aus dem Hause TFA entschieden haben.

1. Bevor Sie mit dem Gerät arbeiten

- Lesen Sie sich bitte die Bedienungsanleitung genau durch. So werden Sie mit Ihrem neuen Gerät vertraut, lernen alle Funktionen und Bestandteile kennen, erfahren wichtige Details für die Inbetriebnahme und den Umgang mit dem Gerät und erhalten Tipps für den Störfall.
- Durch die Beachtung der Bedienungsanleitung vermeiden Sie auch Beschädigungen des Gerätes und die Gefährdung Ihrer gesetzlichen Mängelrechte durch Fehlgbrauch.
- Für Schäden, die aus Nichtbeachtung dieser Bedienungsanleitung verursacht werden, übernehmen wir keine Haftung.
- Beachten Sie besonders die Sicherheitshinweise!
- Bewahren Sie diese Bedienungsanleitung gut auf!

2. Lieferumfang

- Funk-Wanduhr
- Bedienungsanleitung

3. Zu Ihrer Sicherheit

- Verwenden Sie das Produkt nicht anders, als in dieser Anleitung dargestellt wird.
- Das eigenmächtige Reparieren, Umbauen oder Verändern des Gerätes ist nicht gestattet.

Vorsicht!
Verletzungsgefahr:

- Bewahren Sie die Batterie und das Gerät außerhalb der Reichweite von Kindern auf.
- Batterien enthalten gesundheitsschädliche Säuren und können bei Verschulden lebensgefährlich sein. Wurde eine Batterie verschluckt, kann dies innerhalb von 2 Stunden zu schweren inneren Verätzungen und zum Tode führen. Wenn Sie vermuten, eine Batterie könnte verschluckt oder anderweitig in den Körper gelangt sein, nehmen Sie sofort medizinische Hilfe in Anspruch.
- Batterien nicht ins Feuer werfen, kurzschließen, auseinander nehmen oder aufladen. Explosionsgefahr!
- Um ein Auslaufen der Batterien zu vermeiden, sollten schwache Batterien möglichst schnell ausgetauscht werden.
- Beim Hantieren mit ausgelaufenen Batterien chemikalienbeständige Schutzhandschuhe und Schutzbrille tragen!

Wichtige Hinweise zur Produktsicherheit!

- Nicht direkt an den Zeigern drehen! Die Mechanik der Uhr kann dadurch beschädigt werden.
- Setzen Sie das Gerät keinen extremen Temperaturen, Vibrationen und Erschütterungen aus.
- Vor Feuchtigkeit schützen.

4. Bestandteile

- A: Taste SET
- B: Taste RESET
- C: Taste REC
- D: Wandaufhängung
- E: Batteriefach

5. Inbetriebnahme

- Legen Sie eine neue Batterie 1,5 V AA ein, +/- Pol wie abgebildet.
- Das Gerät ist jetzt betriebsbereit.
- Die Zeiger stellen sich auf 12 h und die Uhr versucht nun, das Funksignal 4 - 16 Minuten lang zu empfangen. Wenn der Zeitcode empfangen wurde, wird die funkgesteuerte Zeit angezeigt.
- Sie können die Initialisierung auch manuell starten.
- Drücken Sie für 3 Sekunden die REC Taste. Die Zeiger stellen sich auf 12 h und die Funkuhr versucht nun, die Funkzeit erneut zu empfangen.

Wichtiger Hinweis: Sollten die Zeiger während des DCF-Empfangs nicht auf Punkt 12 Uhr stehen, dann haben sie sich während des Transports versehentlich verstellt. In diesem Fall drehen Sie die Zeiger vorsichtig in die richtige Position, sonst kann die funkgesteuerte Uhrzeit nicht korrekt angezeigt werden.

5.1 Empfang der Funkzeit DCF

Die Zeitübertragung erfolgt von einer Cäsium Atom-Funkuhr, die von der Physikalisch Technischen Bundesanstalt in Braunschweig betrieben wird. Die Abweichung beträgt weniger als 1 Sekunde in einer Million Jahren. Die Zeit ist kodiert und wird von Mainflingen in der Nähe von Frankfurt am Main durch ein DCF-77 (77,5 kHz) Frequenzsignal übertragen mit einer Reichweite von ca. 1.500 km. Ihre Funkuhr empfängt das Signal, wandelt es um und zeigt immer die exakte Zeit an. Auch die Umstellung von Sommer- und Winterzeit erfolgt automatisch. Der Empfang hängt hauptsächlich von der geographischen Lage ab. Im Normalfall sollten innerhalb des Radius von 1.500 km ausgehend von Frankfurt bei der Übertragung keine Probleme auftauchen.

Bedienungsanleitung
Kat. Nr. 60.3536



Bitte beachten Sie folgende Hinweise:

- Es wird empfohlen, einen Abstand von mindestens 1,5 - 2 Metern zu eventuell störenden Geräten wie Computerbildschirmen und Fernsehgeräten einzuhalten.
- In Stahlbetonbauten (Kellern, Aufbauten) ist das empfangene Signal natürlicherweise schwächer. In Extremfällen wird empfohlen, das Gerät in Fensternähe zu platzieren, um das Funksignal besser zu empfangen.
- Nachts sind die atmosphärischen Störungen meist geringer und ein Empfang ist in den meisten Fällen möglich. Ein einziger Empfang pro Tag genügt, um die Genauigkeit zu gewährleisten und Abweichungen unter 1 Sekunde zu halten.

5.2 Manuelle Einstellung der Uhrzeit

- Falls die Funkuhr kein DCF-Signal empfangen kann (z.B. wegen Störungen, Übertragungsstörung, etc.), kann die Zeit manuell eingestellt werden. Die Uhr arbeitet dann wie eine normale Quartz-Uhr.
- Halten Sie die SET Taste für drei Sekunden gedrückt
- Halten Sie nun die SET Taste gedrückt, bis die aktuelle Uhrzeit angezeigt wird.
- Drücken Sie die SET Taste nur kurz, rückt der Zeiger eine Minute vor.
- Bei erfolgreichem Empfang des DCF-Signals wird die manuell eingestellte Zeit überschrieben.

5.3 RESET Taste

- Drücken Sie die RESET Taste mit einem spitzen Gegenstand wenn die Funkuhr nicht einwandfrei funktioniert.

6. Pflege und Wartung

- Reinigen Sie das Gerät mit einem weichen, leicht feuchten Tuch. Keine Scheuer- oder Lösungsmittel verwenden!
- Entfernen Sie die Batterie, wenn Sie das Gerät längere Zeit nicht verwenden.
- Bewahren Sie Ihr Gerät an einem trockenen Platz auf.

7. Fehlerbeseitigung

Problem	Lösung
Keine Zeigerbewegung	→ Batterie polrichtig einlegen → Batterie wechseln
Kein DCF Empfang	→ REC Taste für 3 Sekunden drücken → Standort wechseln (Störfaktoren) → Empfangsversuch in der Nacht abwarten → Uhrzeit manuell einstellen
Unkorrekte Anzeige	→ RESET Taste mit einem spitzen Gegenstand drücken → Batterie wechseln

Wenn Ihr Gerät trotz dieser Maßnahmen immer noch nicht funktioniert, wenden Sie sich an den Händler, bei dem Sie das Produkt gekauft haben.

8. Entsorgung

Dieses Produkt wurde unter Verwendung hochwertiger Materialien und Bestandteile hergestellt, die recycelt und wiederverwendet werden können.

Batterien und Akkus dürfen keinesfalls in den Hausmüll! Als Verbraucher sind Sie gesetzlich verpflichtet, gebrauchte Batterien und Akkus zur umweltgerechten Entsorgung beim Handel oder entsprechenden Sammelstellen gemäß nationaler oder lokaler Bestimmungen abzugeben.

Die Bezeichnungen für enthaltene Schwermetalle sind: Cd=Cadmium, Hg=Quecksilber, Pb=Blei

Dieses Gerät ist entsprechend der EU-Richtlinie über die Entsorgung von Elektro- und Elektronikgeräten (WEEE) gekennzeichnet.

Dieses Produkt darf nicht mit dem Hausmüll entsorgt werden. Der Nutzer ist verpflichtet, das Algerät zur umweltgerechten Entsorgung bei einer ausgewiesenen Annahmestelle für die Entsorgung von Elektro- und Elektronikgeräten abzugeben.

9. Technische Daten

Spannungsversorgung:	Batterie 1 x 1,5 V AA (nicht inklusive)
Gehäusemaße:	Ø 350 x 35 mm
Gewicht:	498 g (nur das Gerät)

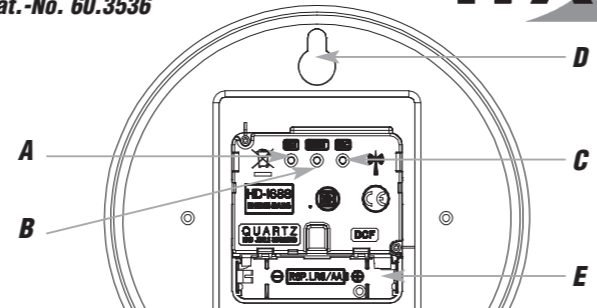
Diese Anleitung oder Auszüge daraus dürfen nur mit Zustimmung von TFA Dostmann veröffentlicht werden. Die technischen Daten entsprechen dem Stand bei Drucklegung und können ohne vorherige Benachrichtigung geändert werden. Die neuesten technischen Daten und Informationen zu Ihrem Produkt finden Sie unter Eingabe der Artikel-Nummer auf unserer Homepage.

EU-KONFORMITÄTserklärung

Hiermit erklärt TFA Dostmann, dass der Funkanlagentyp 60.3536 der Richtlinie 2014/53/EU entspricht. Der vollständige Text der EU-Konformitätserklärung ist unter der folgenden Internetadresse verfügbar: www.tfa-dostmann.de
E-Mail: info@tfa-dostmann.de

TFA Dostmann GmbH & Co.KG
Zum Ottersberg 12, D-97877 Wertheim, Deutschland 04/18

Instruction manual
Cat.-No. 60.3536



Radio-controlled wall clock

Thank you for choosing this instrument from TFA.

1. Before you use it

- Please be sure to read the instruction manual carefully. This information will help you to familiarise yourself with your new device, to learn all of its functions and parts, to find out important details about its first use, how to operate it, and get advice in the event of faults.
- Following and respecting the instruction of your manual will prevent damage to your instrument and loss of your statutory rights arising from defects due to incorrect use.
- We shall not be liable for any damage occurring as a result of not following these instructions.
- Please take particular note of the safety advice!
- Please keep this manual for future reference.

2. Delivery contents

- Radio-controlled wall clock
- Instruction manual

3. For your safety

- This product should only be used as described within these instructions.
- Unauthorized repairs, alterations or changes to the product are prohibited.

Caution!
Risk of injury:

- Keep this instrument and its battery out of the reach of children.
- Batteries contain harmful acids and may be hazardous if swallowed. If a battery is swallowed, this can lead to serious internal burns and death within two hours. If you suspect a battery could have been swallowed or otherwise caught in the body, seek medical help immediately.
- Batteries must not be thrown into a fire, short-circuited, taken apart or recharged. Risk of explosion!
- Low batteries should be changed as soon as possible to prevent damage caused leaking.
- Wear chemical-resistant protective gloves and glasses when handling leaking batteries.

Important information on product safety!

- Do not turn the hands directly; it could damage the clock mechanism.
- Do not place the instrument near extreme temperatures, vibrations or shocks.
- Protect it from moisture.

4. Elements

- A: SET button
- B: RESET button
- C: REC button
- D: Wall mounting hole
- E: Battery compartment

5. Getting started

- Insert one new battery AA size 1.5 V with the polarity as indicated.
- Your clock is now ready to use.
- After the initial setup, the hands move to 12 o'clock and will try to receive the radio signal for 4-16 minutes. When the time code is received, the radio-controlled time will be shown.
- Manual initialization can be helpful. Press the REC button for 3 seconds. The hands move to 12 o'clock and the clock will try to receive the radio signal.

Important note: If the clock hands are not at 12 o'clock during the DCF reception, they may have been accidentally shifted during transport. In this case, turn the hands carefully into the correct position, otherwise the radio-controlled time cannot be displayed correctly.

5.1 Note for radio-controlled Time DCF

The time base for the radio-controlled time is a caesium atomic clock operated by the Physikalisch Technische Bundesanstalt Braunschweig. It has a time deviation of less than one second in one million years. The time is coded and transmitted from Mainflingen near Frankfurt via frequency signal DCF-77 (77,5 kHz) and has a transmitting range of approximately 1,500 km. Your radio-controlled clock receives this signal and converts it to show the precise time. Changeover from summer time or winter time is automatic. The quality of the reception depends mainly on the geographic location. Normally there should be no reception problems within a 1,500 km radius around Frankfurt.

Please take note of the following:

- The recommended distance from any interfering sources like computer monitors or TV sets is a minimum of 1,5 - 2 metres.
- Within ferro-concrete rooms (basements, superstructures), the received signal is naturally weakened. In extreme cases, please take the unit close to a window.

Instruction Manual
Cat.-No. 60.3536



- During night-time, the atmospheric disturbances are usually less severe and reception is possible in most cases. A single daily reception is adequate to keep the accuracy deviation below 1 second.

5.2 Manual setting of the clock

- In case the clock cannot detect the DCF-signal (for example due to disturbances, transmitting distance, etc.) the time can be set manually. The clock will then work as a normal quartz clock.
- Press and hold SET button for three seconds.
- Hold the button until the desired time is indicated.
- Press the button briefly the hand moves minute by minute.
- The manually set time will be overwritten by the DCF time when the signal is received successfully.

5.3 RESET button

- Press the RESET button with a pin if the device does not work properly.

6. Care and maintenance

- Clean your instrument with a soft damp cloth. Do not use solvents or scouring agents.
- Remove the battery if you do not use the product for a long period of time.
- Keep your clock in a dry place.

7. Troubleshooting

Problems	Solution
Clock hands do not move	→ Ensure that the battery polarity is correct → Change the battery
No DCF reception	→ Press the REC button for 3 seconds → Change location (interference!) → Wait for the reception attempt during the night → Manual time setting
Incorrect indication	→ Press the RESET button with a pin → Change the battery

If your device fails to work despite these measures contact the supplier from whom you purchased it.

8. Waste disposal

This product has been manufactured using high-grade materials and components which can be recycled and reused.

Never dispose of empty batteries and rechargeable batteries in ordinary household waste. As a consumer, you are required by law to take them to your retail store or to an appropriate collection site depending on national or local regulations in order to protect the environment.

The symbols for the contained heavy metals are:
Cd = cadmium, Hg = mercury, Pb = lead

This product is labelled in accordance with the EU Waste Electrical and Electronic Equipment Directive (WEEE).

Please do not dispose of this product in ordinary household waste. As a consumer, you are required to take end-of-life devices to a designated collection point for the disposal of electrical and electronic equipment, in order to ensure environmentally-compatible disposal.

9. Specifications

Power consumption:	Battery 1 x 1,5 V AA (not included)
Housing dimension:	Ø 350 x 35 mm
Weight:	498 g (instrument only)

No part of this manual may be reproduced without written consent of TFA Dostmann. The technical data are correct at the time of going to print and may change without prior notice.

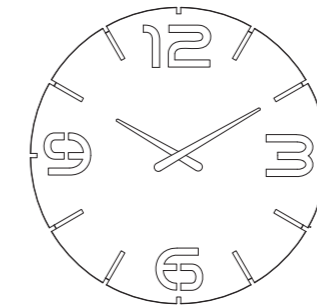
The latest technical data and information about your product can be found by entering your product number on our homepage

EU declaration of conformity

Hereby, TFA Dostmann declares that the radio equipment type 60.3536 is in compliance with Directive 2014/53/EU. The full text of the EU declaration of conformity is available at the following internet address: www.tfa-dostmann.de
E-Mail: info@tfa-dostmann.de

TFA Dostmann GmbH & Co.KG
Zum Ottersberg 12, D-97877 Wertheim, Germany 04/18

Mode d'emploi
Réf. 60.3536



Horloge murale radio-pilotée

Nous vous remercions d'avoir choisi l'appareil de la Société TFA.

1. Avant d'utiliser l'appareil

- Lisez attentivement le mode d'emploi. Pour vous familiariser avec votre nouvel appareil, découvrez les fonctions et les composants, notez les détails importants relatifs à la mise en service et lisez quelques conseils en cas de dysfonctionnement.
- En respectant ce mode d'emploi, vous éviterez d'endommager l'appareil et de perdre vos droits résultant d'un défaut pour cause d'utilisation non-conforme. Nous n'assurons aucune responsabilité pour des dommages qui auraient été causés par le non-respect du présent mode d'emploi.
- Suivez bien toutes les consignes de sécurité!
- Conservez soigneusement le mode d'emploi!

2. Contenu de la livraison

- Horloge murale radio-pilotée
- Mode d'emploi

3. Pour votre sécurité

- N'utilisez jamais l'appareil à d'autres fins que celles décrites dans le présent mode d'emploi.
- Vous ne devez en aucun cas réparer, démonter ou modifier l'appareil par vous-même.

Attention!
Danger de blessure :

- Gardez l'appareil et la pile hors de la portée des enfants.
- Les piles contiennent des acides nocifs pour la santé et peuvent être mortelles dans le cas d'une ingestion. Si une pile a été avalée, elle peut entraîner des brûlures internes graves ainsi que la mort dans l'espace de 2 heures. Si vous craignez qu'une pile ait pu être avalée ou ingérée d'une autre manière, quelle qu'elle soit, contactez immédiatement un médecin d'urgence.
- Ne jetez jamais les piles dans le feu, ne les court-circuituez pas, ne les démontez pas et ne les rechargez pas. Risques d'explosion!
- Une pile faible doit être remplacée le plus rapidement possible, afin d'éviter une fuite.
- Pour manipuler des piles qui ont coulé, utilisez des gants de protection chimique spécialement adaptés et portez des lunettes de protection!

Conseils importants de sécurité du produit!

- Ne tournez pas les aiguilles directement, cela pourrait endommager le système mécanique de l'horloge.
- Évitez d'exposer l'appareil à des températures extrêmes, à des vibrations ou à des chocs.
- Protégez-le contre l'humidité.

4. Composants

- A: Touche SET
- B: Touche RESET
- C: Touche REC
- D: Suspension murale
- E: Logement de batterie

5. Mise en service

- Insérez une nouvelle pile 1,5 V AA, polarité +/- comme illustrée
- Votre instrument est maintenant prêt à fonctionner.
- Après la première mise en service l'horloge s'ajuste à 12 H et tente de capter le signal radio pendant 4-16 minutes. Dès la réception du code horaire, l'heure radio s'affiche.
- Vous pouvez activer manuellement la réception de l'heure radio. Appuyez sur la touche REC pour 3 secondes. L'horloge s'ajuste à 12 H et tente alors de capter le signal radio.

Important : si les aiguilles ne se trouvent pas sur 12 h 00 pile pendant la réception DCF, c'est qu'elles ont malencontreusement bougé pendant le transport. Dans ce cas, tournez les aiguilles doucement pour les placer dans la bonne position. L'heure radio-pilotée ne pourrait pas être affichée correctement dans le cas contraire.

5.1 Remarque pour la réception de l'heure radio DCF

La transmission de l'heure radio s'effectue via une horloge atomique au césium, exploitée par la Physikalisch Technische Bundesanstalt de Braunschweig (Institut Fédéral Physico-Technique de Braunschweig). L'écart de précision de cette horloge est d'1 seconde pour un million d'années. L'heure est diffusée à partir de Mainflingen, près de Franfort sur le Main, par un signal DCF-77 (77,5 kHz), avec une portée d'environ 1500 km. Votre horloge radio-pilotée reçoit ce signal, le convertit et affiche ainsi toujours l'heure exacte. Le passage de l'heure d'hiver à l'heure d'été et vice-versa s'effectue également en mode automatique. La réception est essentiellement en fonction de votre position géographique. En règle générale, dans un rayon de 1500 km autour de Franfort, aucun problème de transmission ne devrait apparaître.

Mode d'emploi
Réf. 60.3536



Nous vous prions de respecter les consignes suivantes :

- Nous vous recommandons de ménager une distance de 1,5 à 2 m entre l'appareil et d'éventuelles sources de signaux parasites, comme les écrans d'ordinateur et les postes de télévision.
- Dans les bâtiments en béton armé (caves, greniers aménagés), le signal reçu est affaibli. Dans les cas extrêmes, nous vous conseillons de placer l'appareil près d'une fenêtre pour améliorer la réception du signal radio.
- La nuit, les perturbations s'affaiblissent en règle générale, et la réception est possible en plupart des cas. Un seul créneau de réception par jour suffit, pour garantir la précision de l'affichage de l'heure, et pour maintenir d'éventuels écarts en dessous de 1 seconde.

5.2 Réglage manuel de l'heure

- Si votre horloge radio-pilotée ne peut pas recevoir le signal DCF (p. ex. en raison de la présence de perturbations, d'une distance de transmission excessive etc.), vous pouvez procéder à un paramétrage manuel. L'horloge fonctionne alors comme une horloge à quartz normale.
- Maintenez la touche SET appuyée pendant 3 secondes.
- Tenez la touche SET appuyée jusqu'à ce que l'heure correcte soit affichée.
- Appuyez sur la touche SET brièvement et l'aiguille avance d'une minute.
- L'heure ajustée manuellement sera transcrite en cas la réception DCF de l'heure réussit.

5.3 Touche RESET

- Appuyez sur la touche RESET avec un objet pointu si l'horloge ne fonctionne pas correctement.

6. Entretien et maintenance

- Pour le nettoyage de l'appareil, utilisez un chiffon doux et humide. N'utilisez aucun agent solvant abrasif! Protégez-le contre l'humidité.
- Enlevez la pile, si vous n'utilisez pas votre horloge pendant une durée prolongée.
- Conservez-la dans un endroit sec.

7. Dépannage

Problème	Solution
Aucun mouvement des aiguilles	→ Contrôlez la bonne polarité de la pile → Changez la pile
Aucune réception de DCF	→ Appuyez sur la touche REC pendant 3 secondes → Changez de lieu (perturbation) → Attendez la réception du signal de nuit → Paramétrez l'heure manuellement
Affichage incorrecte	→ Appuyez sur la touche RESET avec un objet pointu → Changez la pile

Si votre appareil ne fonctionne toujours pas malgré ces mesures, adressez-vous à votre vendeur.

8. Traitement des déchets

Ce produit a été fabriqué avec des matériaux de haute qualité qui peuvent être recyclés et réutilisés.

Les piles usagées ne doivent pas être jetées dans les déchets ménagers. En tant qu'utilisateur, vous avez l'obligation légale de rapporter les piles et piles rechargeables usagées à votre revendeur ou de les déposer dans une déchetterie proche de votre domicile conformément à la réglementation nationale et locale.

Les métaux lourds sont désignés comme suit :
Cd=cadmium, Hg=mercure, Pb=plomb

Cet appareil est conforme aux normes de l'UE relatives au traitement des déchets électriques et électroniques (WEEE). L'appareil usagé ne doit pas être jeté dans les ordures ménagères. L'utilisateur s'engage, pour le respect de l'environnement, à déposer l'appareil usagé dans un centre de traitement agréé pour les déchets électriques et électroniques.

9. Caractéristiques techniques

Alimentation :	Pile 1 x 1,5 V AA (non incluse)
Mesure de boîtier :	Ø 350 x 35 mm
Poids :	498 g (appareil seulement)

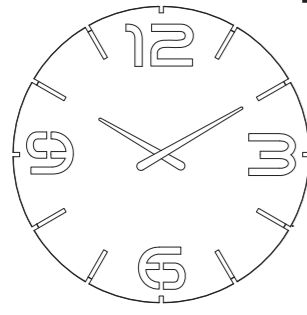
La reproduction, même partielle du présent mode d'emploi est strictement interdite sans l'accord explicite de TFA Dostmann. Les spécifications techniques de ce produit ont été actualisées au moment de l'impression et peuvent être modifiées, sans avis préalable.

Les dernières données techniques et des informations concernant votre produit peuvent être trouvées en entrant le numéro de l'article sur notre site.

Déclaration UE de conformité

Le soussigné, TFA Dostmann, déclare que l'équipement radioélectrique du type 60.3536 est conforme à la directive 2014/53/UE. Le texte complet de la déclaration UE de conformité est disponible à l'adresse internet suivante : www.tfa-dostmann.de
E-Mail : info@tfa-dostmann.de

TFA Dostmann GmbH & Co.KG
Zum Ottersberg 12, D-97877 Wertheim, Allemagne 04/18

Istruzioni per l'uso
Cat. N. 60.3536

Orologio murale radiocontrollato

Vi ringraziamo per aver scelto l'apparecchio della TFA.

1. Prima di utilizzare l'apparecchio

- Leggete attentamente le istruzioni per l'uso.
- Avrete così modo di familiarizzare con il vostro nuovo apparecchio, di scoprirne tutte le funzioni e le componenti, di apprendere importanti dettagli sulla sua messa in funzione, di acquisire dimestichezza nel suo utilizzo e di usufruire di alcuni validi consigli da seguire in caso di guasti.
- Seguendo le istruzioni per l'uso, eviterete anche di danneggiare il dispositivo e di pregiudicare, a causa di un utilizzo scorretto, i diritti del consumatore che vi spettano per legge. Decliniamo ogni responsabilità per i danni derivanti dal mancato rispetto delle presenti istruzioni per l'uso.
- Prestate particolare attenzione alle misure di sicurezza!
- Conservate con cura queste istruzioni per l'uso!

2. La consegna include

- Orologio murale radiocontrollato
- Istruzioni per l'uso

3. Per la vostra sicurezza

- Non utilizzate il prodotto in maniera diversa da quanto descritto in queste istruzioni.
- Non sono consentite riparazioni, alterazioni o modifiche non autorizzate del dispositivo.



Avvertenza!
Pericolo di lesioni:

- Tenere il dispositivo e la batteria lontano dalla portata dei bambini.
- Le batterie contengono acidi nocivi per la salute. Se ingerite, le batterie possono essere mortali. Se una batteria venisse scorticata, potrebbe causare gravi ustioni e portare alla morte nel giro di due ore. Se si sospetta che una batteria sia stata ingerita o inserita nel corpo in altra maniera, consultare immediatamente un medico.
- Non gettare le batterie nel fuoco, non polarizzarle in maniera scorretta, non smontarle e non cercare di ricaricarle. Pericolo di esplosione!
- Sostituire quanto prima le batterie quasi scariche, in modo da evitare che si scarichino completamente.
- Quando si maneggiano batterie esaurite indossare sempre guanti resistenti alle sostanze chimiche e occhiali di protezione.



Avvertenze sulla sicurezza del prodotto!

- Non girare direttamente le lancette: le meccaniche dell'orologio potrebbero danneggiarsi.
- Non esporre l'apparecchio a temperature estreme, vibrazioni e urti.
- Proteggere dall'umidità.

4. Componenti

- A:** Tasto SET
B: Tasto RESET
C: Tasto REC
D: Sospensione a parete
E: Vano batteria

5. Messa in funzione

- Inserire una nuova batteria 1,5 V AA, osservando la corretta polarità.
- Ora l'apparecchio è pronto per l'uso.
- L'orologio si imposta su 12 h e cerca di ricevere il segnale radio per 4-16 min. Se è stato ricevuto il codice dell'ora, viene visualizzata l'ora radiocontrollata.
- È possibile avviare l'inizializzazione anche in modo manuale. Premete il tasto REC per 3 secondi. L'orologio si imposta su 12 h e inizia a ricevere il segnale radio.

Importante: Nel caso in cui le lancette non siano sulle ore 12.00 al momento della ricezione DCF, potrebbero essersi spostate durante il trasporto. Riportate con attenzione le lancette nella giusta posizione, altrimenti l'ora esatta ricevuta per radio non può essere segnata correttamente.

5.1 Informazioni dell'ora radiocontrollata DCF

Il segnale orario è fornito dall'orologio atomico al cesio dell'Istituto di metrologia "Physikalisch Technische Bundesanstalt" di Braunschweig (Germania), che presenta una deviazione di meno di un secondo in un milione di anni. L'ora è codificata e viene trasmessa da Mainflingen vicino a Francoforte con un segnale a frequenza DCF-77 (77,5 KHz), ed ha un raggio di trasmissione di circa 1.500 km. L'orologio radiocontrollato riceve il segnale, lo converte per visualizzare l'ora precisa sia con l'ora legale sia con l'ora solare. La qualità della ricezione dipende molto dalla posizione geografica. In condizioni normali non dovrebbero esserci problemi di ricezione entro un raggio di trasmissione di 1.500 km da Francoforte.

Le norme elencate qui di seguito siano rispettate:

- La distanza raccomandata da qualsiasi fonte di interferenza come schermi di computer o di televisori deve essere almeno di 1,5 - 2m.

Istruzioni per l'uso
Cat. N. 60.3536

- All'interno di strutture in cemento armato (seminterrati, sovrastrutture), la ricezione del segnale è naturalmente più debole. In casi estremi, sistemare l'unità vicino ad una finestra.
- Durante le ore notturne, le interferenze dovute ad agenti atmosferici sono normalmente meno influenti, e la ricezione è possibile nella maggior parte dei casi. Una singola ricezione giornaliera è sufficiente per mantenere la deviazione dell'ora sotto un secondo.

5.2 Impostazione manuale dell'ora

- Nel caso in cui l'orologio non riesca a ricevere il segnale DCF (a causa di disturbi, distanza di trasmissione ecc.), l'ora può essere impostata manualmente. L'orologio funziona come un normale orologio al quarzo.
- Tenere premuto per 3 secondi il tasto SET.
- Tenere premuto SET il tasto fino a che viene visualizzata l'ora corretta.
- Premete il tasto SET brevemente, la lancetta avanza di un minuto.
- In caso di corretta ricezione, l'ora impostata in modo manuale viene sostituita.

5.3 Tasto Reset

- Premete il tasto RESET con un oggetto appuntito, se l'orologio non funziona perfettamente.

6. Cura e manutenzione

- Per pulire l'apparecchio utilizzare solo un panno morbido leggermente inumidito. Non usare solventi o abrasivi.
- Rimuovere la batteria, se non si utilizza l'apparecchio per un periodo prolungato.
- Collocare il dispositivo in un luogo asciutto.

7. Guasti

Problema	Risoluzione del problema
Nessun movimento di lancette	→ Inserite la batteria con le polarità giuste → Sostituite la batteria
Nessuna ricezione DCF	→ Premete il tasto REC per 3 secondi → Spostate l'apparecchio (fattori di interferenza!) → Attendere il tentativo notturno di ricezione → Impostare l'ora manualmente
Indicazione non corretta	→ Premete il tasto RESET con un oggetto appuntito → Sostituite la batteria

Qualora il vostro apparecchio continui a non funzionare nonostante queste procedure, rivolgetevi al rivenditore presso il quale lo avete acquistato.

8. Smaltimento

Questo prodotto è stato realizzato utilizzando materiali e componenti di alta qualità che possono essere riciclati e riutilizzati.



È assolutamente vietato gettare le batterie tra i rifiuti domestici.

In qualità di consumatori, siete tenuti per legge a consegnare le batterie usate al negoziante o ad altri enti preposti al riciclaggio in conformità alle vigenti disposizioni nazionali o locali, ai fini di uno smaltimento ecologico.

Le sigle dei metalli pesanti contenuti sono:
Cd=cadmio, Hg=mercurio, Pb=piombo



Questo apparecchio è etichettato in conformità alla Direttiva UE sullo smaltimento delle apparecchiature elettriche ed elettroniche (WEEE).

Questo prodotto non deve essere smaltito insieme ai rifiuti domestici. Il consumatore è tenuto a consegnare il vecchio apparecchio presso un punto di raccolta per lo smaltimento di apparecchiature elettriche ed elettroniche ai fini di uno smaltimento ecologico.

9. Dati tecnici

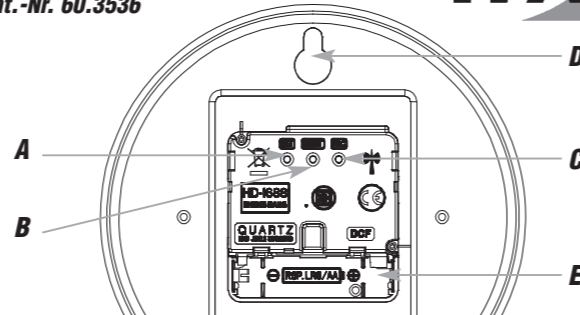
Alimentazione:	Batteria 1 x 1,5V AA (non fornite)
Dimensioni esterne:	Ø 350 x 35 mm
Peso:	498 g (solo apparecchio)

È vietata la pubblicazione delle presenti istruzioni o di parti di esse senza una precedente autorizzazione della TFA Dostmann. I dati tecnici corrispondono allo stato del prodotto al momento della stampa e possono cambiare senza preavviso. È possibile trovare dati tecnici e informazioni aggiornate sul prodotto inserendo il numero di articolo sul nostro sito.

Dichiarazione di conformità UE

Il fabbricante, TFA Dostmann, dichiara che il tipo di apparecchiatura radio 60.3536 è conforme alla direttiva 2014/53/UE. Il testo completo della dichiarazione di conformità UE è disponibile al seguente indirizzo Internet:
www.tfa-dostmann.de
E-Mail: info@tfa-dostmann.de

TFA Dostmann GmbH & Co.KG
Zum Ottersberg 12, D-97877 Wertheim, Germania

Gebruiksaanwijzing
Cat.-Nr. 60.3536

Zendgestuurde wandklok

Hartelijk dank dat u voor dit apparaat van de firma TFA hebt gekozen.

1. Voor u met het apparaat gaat werken

- Leest u a. u. b. de gebruiksaanwijzing aandachtig door.
- Zo raakt u vertrouwd met uw nieuw apparaat en leert u alle functies en onderdelen kennen, komt u belangrijke details te weten met het oog op het in bedrijf stellen van het apparaat en de omgang ermee en krijgt u tips voor het geval van een storing.
- Door rekening te houden met wat er in de handleiding staat, vermijdt u ook beschadigen van het apparaat en riskeert u niet dat uw wettelijke rechten bij gebreken niet meer gelden door verkeerd gebruik. Voor schade die wordt veroorzaakt doordat u geen rekening houdt met de handleiding aanvaardt wij geen aansprakelijkheid.
- Neem in elk geval acht op de veiligheidsinstructies!
- Bewaar deze gebruiksaanwijzing a. u. b. goed!

2. Levering

- Zendgestuurde wandklok
- Gebruiksaanwijzing

3. Voor uw veiligheid

- Gebruik het product niet anders dan in deze handleiding is aangegeven.
- Het eigenmachtig repareren, verbouwen of veranderen van het apparaat is niet toegestaan.



Voorzichtig!
Kans op letsel:

- Bewaar het apparaat en de batterij buiten de reikwijdte van kinderen.
- Batterijen bevatten zuren die de gezondheid schaden. Het inslikken van batterijen kan levensgevaarlijk zijn. Als een batterij wordt ingeslikt, kan dit binnen 2 uur tot ernstige interne brandwonden en tot fataal letsel leiden. Als u denkt dat de batterijen zijn ingeslikt of in een willekeurig lichaamsdeel terecht zijn gekomen, dient u onmiddellijk medische hulp te zoeken.
- Batterijen niet in het vuur gooien, niet kortsluiten, niet uit elkaar halen of opladen. Kans op explosie!
- Zwakke batterijen moeten zo snel mogelijk worden vervangen om lekkage van de batterijen te voorkomen.
- Draag handschoenen die bestand zijn tegen chemicaliën en een beschermbril wanneer u met uitgelopen batterijen hanteert!



Belangrijke informatie over de productveiligheid!

- Niet rechtstreeks aan de wijzers draaien! De mechaniek van de klok kan worden beschadigd.
- Stel het apparaat niet bloot aan extreme temperaturen, trillingen en schokken.
- Tegen vocht beschermen.

4. Onderdelen

- A:** SET toets
C: REC toets
E: Batterijvak
- B:** RESET toets
D: Wandophanging

5. Inbedrijfstelling

- Plaats één nieuwe batterij 1,5 V AA erin, +/- pool zoals afgebeeld.
- Het toestel is nu bedrijfsklaar.
- De klok stelt zich op 12 uur en probeert nu 4-16 minuten lang het radiosignaal te ontvangen. De zendgestuurde tijd verschijnt zodra de tijdcode werd ontvangen.
- U kunt de initiatie ook handmatig starten. Druk op de REC toets 3 seconden lang. De klok stelt zich op 12 uur en probeert nu het tijdsignaal te ontvangen.

Belangrijke aanwijzing: wanneer de wijzer tijdens het DCF-ontvangst niet precies op 12 uur staat, dan zijn ze door het transport per ongeluk verstelt. In dit geval draait u de wijzer voorzichtig in de goede positie, anders kan de zendgestuurde tijd niet correct aangehouden worden.

5.1 Zendgestuurde tijdsignaal DCF

De tijdbasis voor de zendgestuurde tijd is een cesium-atoomklok van het Physikalisch Technische Bundesanstalt Braunschweig met een afwijking van minder dan 1 seconde in een miljoen jaar. De tijd wordt geodeerd uitgezonden vanuit Mainflingen bij Frankfurt via het frequentiesignaal DCF-77 (77,5 kHz) en heeft een zendbereik van ongeveer 1500 km. Uw zendgestuurde klok ontvangt dit signaal en zet het om in de precieze zomer of wintertijd. De kwaliteit van de ontvangst hangt in belangrijke mate af van de geografische ligging. Normaliter zouden er binnen een straal van 1.500 km rondom Frankfurt geen ontvangstproblemen mogen zijn.

Let aublijft op het volgende:

- Aanbevolen afstand van mogelijke storingsbronnen zoals computer-monitoren of TV-toestellen dient tenminste 1,5 - 2 meter te zijn.

Gebruiksaanwijzing
Cat.-Nr. 60.3536

- In ruimten met gewapend beton (kelders, torenflats) wordt het signaal uiteraard verzwakt ontvangen. In extreme gevallen het toestel dichterbij het raam zetten.
- 's Nachts zijn atmosferische storingen over het algemeen minder ernstig en is ontvangst in de meeste gevallen wel mogelijk. Een enkele ontvangst per dag is voldoende om de tijdsafwijking onder 1 seconde te houden.

5.2 Manuele instelling van de tijd

- Als de klok geen DCF-signaal ontvangt (wegens storingen, afstand, enz.), kunt u de tijd ook per hand instellen. De klok werkt dan als een normale kwartsklok.
- Druk op de SET toets en houdt deze 3 seconden ingedrukt.
- Houd de SET toets ingedrukt totdat de juiste tijd wordt weergegeven.
- Druk kort op de SET toets en de wijzer beweegt zich een minuut vooruit.
- Is de ontvangst van het DCF signaal geslaagd, wordt de handmatig ingestelde tijd overschreven.

5.3 RESET toets

- Druk op de RESET toets met een puntig voorwerp in indien het toestel niet correct functioneert.

6. Schoonmaken en onderhoud

- Maak het apparaat met een zachte, enigszins vochtige doek schoon. Geen schuur- of oplosmiddelen gebruiken!
- Verwijder de batterij, als u het apparaat langere tijd niet gebruikt.
- Bewaar het apparaat op een droge plaats.

7. Storingwijzer

Probleem	Oplossing
Geen wijzerbeweging	→ Batterij met de juiste poolrichtingen plaatsen → Vervang de batterij
Geen DCF ontvangst	→ Druk op de REC toets → Positie wijzigen (storingen!) → Ontvangstpoging in de nacht afwachten → Tijd handmatig instellen
Geen correcte indicatie	→ Druk op de RESET toets met een puntig voorwerp → Vervang de batterij

Neem contact op met de dealer bij wie u dit product gekocht heeft als uw apparaat ondanks deze maatregelen nog steeds niet werkt.

8. Verwijderen

Dit product is vervaardigd van hoogwaardige materialen en onderdelen, die kunnen worden gerecycled en hergebruikt.



Batterijen en accu's mogen niet met het huisvuil worden weggegooid. Als consument bent u wettelijk verplicht om gebruikte batterijen en accu's bij uw dealer af te geven of naar de daarvoor bestemde containers volgens de nationale of lokale bepalingen te brengen om een milieuvriendelijk verwijderen te garanderen.



De benamingen van de zware metalen zijn:
Cd=cadmium, Hg=kwikzilver, Pb=loos

Dit apparaat is gemarkeerd in overeenstemming met de EU-richtlijn (WEEE) over het verwijderen van elektrisch en elektronisch afval.



Dit product mag niet met het huisvuil worden weggegooid. De gebruiker is verplicht om de apparatuur af te geven bij een als zodanig erkende plek van afgifte voor het verwijderen van elektrische en elektronische apparatuur om een milieuvriendelijk verwijderen te garanderen.

9. Technische gegevens

Spanningsvoorziening:	Batterij 1 x 1,5 V AA (niet inclusief)
Afmetingen behuizing:	Ø 350 x 35 mm
Gewicht:	498 g (alleen het apparaat)

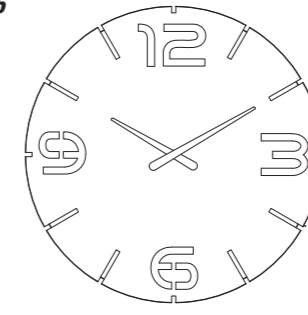
Deze gebruiksaanwijzing of gedeelten eruit mogen alleen met toestemming van TFA Dostmann worden gepubliceerd. De technische gegevens van dit apparaat zijn actueel bij het ter perse gaan en kunnen zonder voorafgaande informatie worden gewijzigd. De nieuwste technische gegevens en informatie over uw product kunt u vinden door het invoeren van het artikelnummer op onze homepage.

EU-conformiteitsverklaring

Hierbij verklaar ik, TFA Dostmann, dat het type radioapparaat 60.3536 conform is met Richtlijn 2014/53/EU. De volledige tekst van de EU-conformiteitsverklaring kan worden geraadpleegd op het volgende internetadres:
www.tfa-dostmann.de
E-Mail: info@tfa-dostmann.de

TFA Dostmann GmbH & Co.KG
Zum Ottersberg 12, D-97877 Wertheim, Duitsland

04/18

Instrucciones de uso
Cat. No. 60.3536

Reloj de pared radiocontrolado

Muchas gracias por haber adquirido este dispositivo de TFA.

1. Antes de utilizar el dispositivo

- Lea detenidamente las instrucciones de uso.
- De este modo se familiarizará con su nuevo dispositivo, conocerá todas las funciones y componentes, así como información relevante para la puesta de funcionamiento el manejo del dispositivo y recibirá consejos sobre cómo actuar en caso de avería.
- Si sigue las instrucciones de uso, evitará que se produzcan daños en el dispositivo y no comprometerá sus derechos por vicios, prevista legalmente debido a un uso incorrecto. No asumimos responsabilidad alguna por los daños originados por el incumplimiento de estas instrucciones de uso.
- Tenga en cuenta ante todo las advertencias de seguridad.
- Guarde estas instrucciones de uso en un sitio seguro.

2. Entrega

- Reloj de pared radiocontrolado
- Instrucciones de uso

3. Para su seguridad

- No emplee el dispositivo de modo distinto al especificado en estas instrucciones.
- No está permitido realizar reparaciones, transformaciones o modificaciones por cuenta propia en el dispositivo.



¡Precaución!
Riesgo de lesiones:

- Mantenga el dispositivo y la pila fuera del alcance de los niños.
- Las pilas contienen ácidos nocivos para la salud y pueden ser peligrosas si se ingieren. Si se ingiere una pila le puede causar dentro de 2 horas, quemaduras internas y llegar a la muerte. Si sospecha que se ha ingerido una pila o ha entrado en el cuerpo de otro modo, busque inmediatamente ayuda médica.
- No tire las pilas al fuego, no las cortocircuite, desmonte ni recargue, ya que existe riesgo de explosión.
- Las pilas con un estado de carga bajo deben cambiarse lo antes posible para evitar fugas.
- Utilice guantes protectores resistentes a productos químicos y gafas protectoras si manipula pilas con fugas de líquido!



¡Advertencias importantes sobre la seguridad del producto!

- ¡No manipular directamente las manecillas! Con ello podría estropearse el mecanismo del reloj.
- No exponga el dispositivo a temperaturas extremas, vibraciones ni sacudidas extremas.
- Protegerlo de la humedad.

4. Componentes

- A:** Tecla SET
C: Tecla REC
E: Compartimiento de la pila
- B:** Tecla RESET
D: Colgador para pared

5. Puesta en marcha

- Inserte una pila nueva 1,5 V AA, +/- con la polaridad correcta.
- El aparato está listo para funcionar.
- El reloj se sitúa a las 12 h entonces intenta recibir la señal de radio durante 4-16 minutos. Una vez que se ha recibido el código horario se muestra la hora controlada por radio.
- También puede comenzar la inicialización manualmente. Pulse la tecla REC durante 3 segundos. El reloj se sitúa a las 12 h y inicia la recepción de la señal de radio para la hora.

Nota importante: Si a la recepción de DCF las manecillas no están en las 12 en punto, es porque se han desplazado accidentalmente durante el transporte. En este caso vuelva a colocarlas en la posición correcta con cuidado. De lo contrario, la hora controlada por radio no se puede visualizar correctamente.

5.1 Recepción de la hora radio controlada DCF

La transmisión de la hora se realiza por medio de un reloj atómico de cesio radiocontrolado a través de, por el instituto técnico físico de Braunschweig. La desviación es menor a 1 segundo en un millón de años. La hora viene codificada y es transmitida desde Mainflingen en las proximidades de Frankfurt am Main por una señal de frecuencia DCF-77 (77,5 kHz) con un alcance de aprox. 1.500 km. Su reloj radiocontrolado recibe la señal, la convierte y muestra siempre la hora exacta. Incluso el cambio de la hora de verano e invierno se produce automáticamente. La recepción depende básicamente de la situación geográfica. Generalmente éste debería funcionar de forma óptima en un radio de 1.500 km en torno a Frankfurt.

Instrucciones de uso
Cat. No. 60.3536

Siga por favor las indicaciones siguientes:

- Es recomendable mantener una distancia de como mínimo 1,5 - 2 metros de posibles aparatos perturbadores tales como pantallas de ordenadores y televisores.
- En construcciones de hormigón de acero (sótanos, edificación suplementaria), la señal recibida es evidentemente más débil. En casos extremos se aconseja de emplazar el aparato próximo a una ventana intentar una mejor recepción.
- Por las noches las perturbaciones atmosféricas suelen ser reducidas y disponer de recepción en la mayoría de los casos. Si además se recibe como mínimo una vez al día, es suficiente para garantizar la precisión y mantener desviaciones inferiores a 1 segundo.

5.2 Ajuste manual de la hora

- Si su reloj radiocontrolado no puede recibir ninguna señal DCF (p. ej., debido a interferencias, distancia de transmisión, etc.), puede ajustar asimismo la hora manualmente. El reloj funciona como un reloj normal de cuarzo.
- Mantenga pulsada la tecla SET durante 3 segundos.
- Mantiene pulsada la tecla hasta que se muestre la hora correcta.
- Pulse brevemente la tecla SET. La manecilla se mueve un minuto hacia adelante.
- Si la recepción de la señal de radio para la hora es buena saldrá el tiempo ajustado manualmente sobrescrito el tiempo ajustado manualmente.

5.3 Tecla RESET

- Pulse la tecla RESET usando un objeto con punta, si el reloj no funciona correctamente.

6. Cuidado y mantenimiento

- Limpie el dispositivo con un paño suave, ligeramente humedecido. ¡No utilice ningún medio abrasivo ni disolventes!
- Extraiga la pila si no va a usar el dispositivo por un largo período de tiempo.
- Mantenga el dispositivo en un lugar seco.

7. Averías

Problema	Solución
Ningún movimiento de las manecillas	→ Asegúrese que la pila está colocada con la polaridad correcta → Cambiar la pila
Ninguna recepción de DCF	→ Pulse la tecla REC durante 3 segundos → Cambiar de ubicación (factores de interferencia) → Intentar la recepción de noche → Ajustar la hora manualmente
Indicación incorrecta	→ Pulse la tecla RESET usando un objeto con punta → Cambiar la pila

Si a pesar de haber seguido estos pasos, el dispositivo no funciona, diríjase al establecimiento donde adquirió el producto.

8. Eliminación

Este producto ha sido fabricado usando materiales y componentes que pueden ser reciclados y reusados.



Las pilas y baterías no pueden desecharse en ningún caso junto con la basura doméstica. Como consumidor, está obligado legalmente a depositar las pilas y baterías usadas de manera respetuosa con el medio ambiente en el comercio especializado o bien en los centros de recogida y reciclaje previstos para ello según el reglamento nacional o local.



Las denominaciones de los metales pesados que contienen son: Cd=cadmio, Hg=mercurio, Pb=plomo



Este dispositivo está identificado conforme a la Directiva de la UE sobre residuos de aparatos eléctricos y electrónicos (WEEE).



No deseché este producto junto con la basura doméstica. El usuario está obligado a llevar el dispositivo usado a un punto de recogida de aparatos eléctricos y electrónicos acreditado para que sea eliminado de manera respetuosa con el medio ambiente.

9. Datos técnicos

Alimentación de tensión:	Pila 1 x 1,5 V AA (non incluida)
Dimensiones de cuerpo:	Ø 350 x 35 mm
Peso:	498 g (solo dispositivo)

Estas instrucciones o extractos de las mismas no pueden ser publicados sin la autorización de la TFA Dostmann. Los datos técnicos de este producto corresponden al estado en el momento de la impresión y pueden ser modificados sin previo aviso. Los actuales datos técnicos e informaciones sobre su producto los puede encontrar bajo el número de artículo en nuestra página