

Bedienungsanleitung Kat. Nr. 60.3528



Funk-Wanduhr



Vielen Dank, dass Sie sich für dieses Gerät aus dem Hause TFA entschieden haben.

- 1. Bevor Sie mit dem Gerät arbeiten
Lesen Sie sich bitte die Bedienungsanleitung genau durch.
Durch die Beachtung der Bedienungsanleitung vermeiden Sie auch Beschädigungen des Gerätes und die Gefährdung Ihrer gesetzlichen Mängelrechte durch Fehlgebrauch.

2. Einsatzbereich und alle Vorteile Ihres neuen Gerätes auf einen Blick

- Leises „Sweep“-Uhrwerk
Höchste Genauigkeit
Sekundenzeiger
Rahmen Aluminium gebürstet
Glasabdeckung
Ideal für zuhause, das Büro, das Wartezimmer, den Eingangsbereich und als Geschenk

3. Zu Ihrer Sicherheit

- Das Produkt ist ausschließlich für den oben beschriebenen Einsatzbereich geeignet. Verwenden Sie das Produkt nicht anders, als in dieser Anleitung dargestellt wird.

Vorsicht! Verletzungsgefahr:

- Bewahren Sie das Gerät und die Batterie außerhalb der Reichweite von Kindern auf.
Batterien enthalten gesundheitsschädliche Säuren und können bei Verschlucken lebensgefährlich sein.

Wichtige Hinweise zur Produktsicherheit!

- Setzen Sie das Gerät keinen extremen Temperaturen, Vibrationen und Erschütterungen aus.
Vor Feuchtigkeit schützen.

4. Bestandteile

- A: M SET Taste B: RESET Taste
C: REC Taste D: Wandaufhängung
E: Batteriefach

Empfang der Funkzeit DCF:

Die Zeitübertragung erfolgt von einer Cäsium Atom-Funkuhr, die von der Physikalisch Technischen Bundesanstalt in Braunschweig betrieben wird. Die Abweichung beträgt weniger als 1 Sekunde in einer Million Jahren.

Bitte beachten Sie folgende Hinweise:

- Es wird empfohlen, einen Abstand von mindestens 1,5 - 2 Metern zu eventuell störenden Geräten wie Computerbildschirmen und Fernsehgeräten einzuhalten.
In Stahlbetonbauten (Kellern, Aufbauten) ist das empfangene Signal natürlicherweise schwächer.

5. Inbetriebnahme

- Legen Sie eine neue Batterie 1,5 V AA ein, +/- Pol wie abgebildet.
Das Gerät ist jetzt betriebsbereit.

Bedienungsanleitung Kat. Nr. 60.3528



- Die Zeiger stellen sich auf 12 h und die Uhr versucht nun, das Funksignal 4 - 16 Minuten lang zu empfangen.

5.1 REC Taste

- Sie können die Initialisierung auch manuell starten.
Drücken Sie für 3 Sekunden die REC Taste. Der Sekundenzeiger bleibt auf 12 h stehen und die Funkuhr versucht nun, die Funkzeit erneut zu empfangen.

5.2 M SET Taste - Manuelle Einstellung der Uhrzeit

- Falls die Funkuhr kein DCF-Signal empfangen kann (z.B. wegen Störungen, Übertragungsdistanz, etc.), kann die Zeit manuell eingestellt werden.
Halten Sie die M SET Taste für drei Sekunden gedrückt.

5.3 RESET Taste

- Drücken Sie die RESET Taste mit einem spitzen Gegenstand, wenn die Funkuhr nicht einwandfrei funktioniert.

6. Pflege und Wartung

- Reinigen Sie das Gerät mit einem weichen, leicht feuchten Tuch. Keine Scheuer- oder Lösungsmittel verwenden!
Entfernen Sie die Batterie, wenn Sie das Gerät längere Zeit nicht verwenden.

7. Fehlerbeseitigung

Table with 2 columns: Problem, Lösung. Rows include: Keine Zeigerbewegung, Kein DCF Empfang, Unkorrekte Anzeige.

Wenn Ihr Gerät trotz dieser Maßnahmen immer noch nicht funktioniert, wenden Sie sich an den Händler, bei dem Sie das Produkt gekauft haben.

8. Entsorgung

Dieses Produkt wurde unter Verwendung hochwertiger Materialien und Bestandteile hergestellt, die recycelt und wiederverwendet werden können.



Batterien und Akkus dürfen keinesfalls in den Hausmüll! Als Verbraucher sind Sie gesetzlich verpflichtet, gebrauchte Batterien und Akkus zur umweltgerechten Entsorgung beim Handel oder entsprechenden Sammelstellen gemäß nationaler oder lokaler Bestimmungen abzugeben.



Dieses Gerät ist entsprechend der EU-Richtlinie über die Entsorgung von Elektro- und Elektronik-Altgeräten (WEEE) gekennzeichnet. Dieses Produkt darf nicht mit dem Hausmüll entsorgt werden.

9. Technische Daten

Table with 2 columns: Specification, Value. Rows include: Spannungsversorgung, Gehäusemaße, Gewicht.

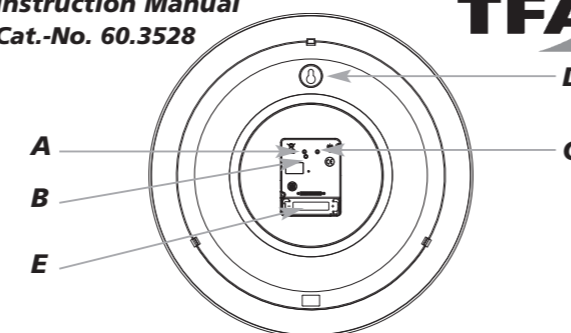
Diese Anleitung oder Auszüge daraus dürfen nur mit Zustimmung von TFA Dostmann veröffentlicht werden. Die technischen Daten entsprechen dem Stand bei Drucklegung und können ohne vorherige Benachrichtigung geändert werden.

EU-KONFORMITÄTSERKLÄRUNG
Hiermit erklärt TFA Dostmann, dass der Funkanalogtyp 60.3528 der Richtlinie 2014/53/EU entspricht.

www.tfa-dostmann.de
E-Mail: info@tfa-dostmann.de

TFA Dostmann GmbH & Co.KG, Zum Ottersberg 12, D-97877 Wertheim, Deutschland

Instruction Manual Cat.-No. 60.3528



DESIGN - Radio controlled wall clock



Thank you for choosing this instrument from the firm TFA.

1. Before you start using it

- Please make sure to read the instruction manual carefully.
Following and respecting the instruction of your manual will prevent damage to your instrument and loss of your statutory rights arising from defects due to incorrect use.

2. Field of operation and the benefits of your new instrument at a glance

- Silent "Sweep" movement
High precision
Seconds hand
Frame brushed aluminium
Glass cover
Ideal for home, office, waiting room, lobby or entrance hall or as a gift

3. For your safety

- This product is exclusively intended for the field of application described above. It should only be used as described in your instruction manual.
Unauthorised repairs, modifications or changes to the product are prohibited.



Caution! Risk of injury:

- Keep this instrument and its battery out of the reach of children.
Batteries contain harmful acids and may be hazardous if swallowed. If a battery is swallowed, this can lead to serious internal burns and death within two hours.



Important information on product safety!

- Do not place the unit near extreme temperatures, vibration or shock.
Protect it from moisture.

4. Elements

- A: M SET button B: RESET button
C: REC button D: Wall mounting hole
E: Battery compartment

Note for radio-controlled time DCF:

The time base for the radio-controlled time is a caesium atomic clock operated by the Physikalisch Technische Bundesanstalt Braunschweig. It has a time deviation of less than one second in one million years.

Please take note of the following:

- Recommended distance to any interference sources like computer monitors or TV sets is at least 1.5 - 2 metres.
Inside ferro-concrete rooms (basements, superstructures), the received signal is naturally weakened.

5. Getting started

- Insert one new battery AA size 1.5 V with the polarity as indicated.
Your clock is now ready to use.
After the initial setup, the clock's hands move to 12 o'clock and will try to receive the radio signal for 4-16 minutes.

Instruction Manual Cat.-No. 60.3528



5.1 REC button

- Manual initialization can be helpful. Press the REC button for 3 seconds. The clock's second hand stops and the clock will scan the DCF frequency signal.

5.2 M SET button - Manual setting of clock

- In case the clock cannot detect the DCF-signal (for example due to disturbances, transmitting distance, etc.) the time can be set manually. The clock will then wait as a normal quartz clock.
Press and hold M SET button for three seconds.
Hold the button until the desired time is indicated.

5.3 RESET button

- Use a pin to press the RESET button if the unit does not work properly.

6. Care and maintenance

- Clean your instrument with a soft damp cloth. Do not use solvents or scouring agents.
Remove the battery if you do not use the product for a long period of time.
Keep your clock in a dry place.

7. Troubleshooting

Table with 2 columns: Problem, Solution. Rows include: Clock's hands do not move, No DCF reception, Incorrect indication.

If your device fails to work despite these measures contact the supplier from whom you purchased it.

8. Waste disposal

This product has been manufactured using high-grade materials and components which can be recycled and reused.



Never dispose of empty batteries and rechargeable batteries in household waste. As a consumer, you are legally required to take them to your retail store or to an appropriate collection site depending on national or local regulations in order to protect the environment.



This instrument is labelled in accordance with the EU Waste Electrical and Electronic Equipment Directive (WEEE).

Please do not dispose of this instrument in household waste. The user is obligated to take end-of-life devices to a designated collection point for the disposal of electrical and electronic equipment, in order to ensure environmentally-compatible disposal.

9. Specifications

Table with 2 columns: Specification, Value. Rows include: Power consumption, Housing dimension, Weight.

No part of this manual may be reproduced without written consent of TFA Dostmann. The technical data are correct at the time of going to print and may change without prior notice.

The latest technical data and information about this product can be found in our homepage by simply entering the product number in the search box.

EU declaration of conformity
Hereby, TFA Dostmann declares that the radio equipment type 60.3528 is in compliance with Directive 2014/53/EU. The full text of the EU declaration of conformity is available at the following internet address: www.tfa-dostmann.de/service/downloads/ce

www.tfa-dostmann.de
E-Mail: info@tfa-dostmann.de

TFA Dostmann GmbH & Co.KG, Zum Ottersberg 12, D-97877 Wertheim, Germany



Mode d'emploi Réf. 60.3528



DESIGN - Horloge murale radio-pilotée



Nous vous remercions d'avoir choisi l'appareil de la Société TFA.

1. Avant d'utiliser l'appareil

- Lisez attentivement le mode d'emploi.
En respectant ce mode d'emploi, vous éviterez d'endommager l'appareil et de perdre vos droits résultant d'un défaut pour cause d'utilisation non-conforme.

2. Aperçu du domaine d'utilisation et tous les avantages de votre nouvel appareil

- Mouvement silencieux « Sweep »
Haute précision
Aiguille des secondes
Cadre en aluminium brossé
Couvercle en verre
Idéal pour la maison, le bureau, le hall d'entrée, la salle d'attente ou la réception ou bien encore comme cadeau

3. Pour votre sécurité

- L'appareil est destiné uniquement à l'utilisation décrite ci-dessus. Ne l'utilisez jamais à d'autres fins que celles décrites dans le présent mode d'emploi.
Vous ne devez en aucun cas réparer, démonter ou modifier l'appareil par vous-même.



Attention ! Danger de blessure :

- Gardez votre appareil et la pile hors de la portée des enfants.
Les piles contiennent des acides nocifs pour la santé et peuvent être mortelles dans le cas d'une ingestion.



Conseils importants de sécurité du produit !

- Évitez d'exposer l'appareil à des températures extrêmes, à des vibrations ou à des chocs.
Protégez-le contre l'humidité.

4. Éléments

- A : Touche M SET B : Touche RESET
C : Touche REC D : Suspension murale
E : Compartiment à pile

Remarque pour la réception de l'heure radio DCF :

La transmission de l'heure radio s'effectue via une horloge atomique au césium, exploitée par la Physikalisch Technische Bundesanstalt de Braunschweig (Institut Fédéral Physico-Technique de Braunschweig). L'écart de précision de cette horloge est d'1 seconde pour un million d'années.

Nous vous prions de respecter les consignes suivantes :

- Nous vous recommandons de ménager une distance de 1,5 à 2 m entre l'appareil et d'éventuelles sources de signaux parasites, comme les écrans d'ordinateur et les postes de télévision.
Dans les bâtiments en béton armé (caves, greniers aménagés), le signal reçu est affaibli. Dans les cas extrêmes, nous vous conseillons de placer l'appareil près d'une fenêtre pour améliorer la réception du signal radio.

5. Mise en service

- Insérez une nouvelle pile 1,5 V AA, polarité +/- comme illustrée.
Votre instrument est maintenant prêt à fonctionner.

Mode d'emploi Réf. 60.3528



- Après la première mise en service l'horloge s'ajuste à 12 H et tente de capter le signal radio pendant 4-16 minutes.

5.1 Touche REC

- Vous pouvez activer manuellement la réception de l'heure radio. Appuyez sur la touche REC pour 3 secondes.

5.2 Touche M SET - Réglage manuel de l'heure

- Si votre horloge radio-pilotée ne peut pas recevoir le signal DCF (p. ex. en raison de la présence de perturbations, d'une distance de transmission excessive etc.), vous pouvez procéder à un paramétrage manuel.
Maintenez la touche M SET appuyée pendant 3 secondes.
Tenez la touche M SET appuyée jusqu'à ce que l'heure correcte soit affichée.

5.3 Touche RESET

- Appuyez la touche RESET avec un objet pointu pour remettre et activer nouvellement.

6. Entretien et maintenance

- Pour le nettoyage de l'appareil, utilisez un chiffon doux et humide. N'utilisez aucun agent solvant abrasif !
Enlevez la pile, si vous n'utilisez pas votre horloge pendant une durée prolongée.

7. Dépannage

Table with 2 columns: Problème, Solution. Rows include: Aucun mouvement, Aucune réception DCF, Affichage incorrecte.

Si votre appareil ne fonctionne toujours pas malgré ces mesures, adressez-vous à votre vendeur.

8. Traitement des déchets

Ce produit a été fabriqué avec des matériaux et des composants de haute qualité qui peuvent être recyclés et réutilisés.



Les piles et autres usagés ne peuvent en aucun cas être jetés dans les ordures ménagères !
En tant qu'utilisateur, vous avez l'obligation légale de rapporter les piles et accus usagés à votre revendeur ou de les déposer dans une déchetterie proche de votre domicile conformément à la réglementation nationale et locale.



Cet appareil est conforme aux normes de l'UE relatives au traitement des déchets électriques et électroniques (WEEE).
L'appareil usagé ne doit pas être jeté dans les ordures ménagères. L'utilisateur s'engage, pour le respect de l'environnement, à déposer l'appareil usagé dans un centre de traitement agréé pour les déchets électriques et électroniques.

9. Caractéristiques techniques

Table with 2 columns: Specification, Value. Rows include: Alimentation, Mesure de boîtier, Poids.

La reproduction, même partielle du présent mode d'emploi est strictement interdite sans l'accord explicite de TFA Dostmann. Les spécifications techniques de ce produit ont été actualisées au moment de l'impression et peuvent être modifiées, sans avis préalable.

Déclaration UE de conformité
Le soussigné, TFA Dostmann, déclare que l'équipement radioélectrique du type 60.3528 est conforme à la directive 2014/53/UE. Le texte complet de la déclaration UE de conformité est disponible à l'adresse Internet suivante: www.tfa-dostmann.de/service/downloads/ce

www.tfa-dostmann.de
E-Mail : info@tfa-dostmann.de

TFA Dostmann GmbH & Co.KG, Zum Ottersberg 12, D-97877 Wertheim, Allemagne

