

Bedienungsanleitung Kat. Nr. 60.3523



DESIGN – Funk-Wanduhr

Vielen Dank, dass Sie sich für dieses Gerät aus dem Hause TFA entschieden haben.

1. Bevor Sie mit dem Gerät arbeiten

- Lesen Sie sich bitte die Bedienungsanleitung genau durch.
• Durch die Beachtung der Bedienungsanleitung vermeiden Sie auch Beschädigungen des Gerätes und die Gefährdung Ihrer gesetzlichen Mängelrechte durch Fehlgebrauch.
• Für Schäden, die aus Nichtbeachtung dieser Bedienungsanleitung verursacht werden, übernehmen wir keine Haftung.
• Beachten Sie besonders die Sicherheitshinweise!
• Bewahren Sie diese Bedienungsanleitung gut auf!

2. Zu Ihrer Sicherheit

- Verwenden Sie das Produkt nicht anders, als in dieser Anleitung dargestellt wird.
• Das eigenmächtige Reparieren, Umbauen oder Verändern des Gerätes ist nicht gestattet.

Warning icon: Vorsicht! Verletzungsgefahr:

- Bewahren Sie die Batterie und das Gerät außerhalb der Reichweite von Kindern auf.
• Batterien nicht ins Feuer werfen, kurzschließen, auseinander nehmen oder aufladen. Explosionsgefahr!
• Batterien enthalten gesundheitsschädliche Säuren. Um ein Auslaufen der Batterien zu vermeiden, sollten schwache Batterien möglichst schnell ausgetauscht werden.
• Beim Hantieren mit ausgeladenen Batterien chemikalienbeständige Schutzhandschuhe und Schutzbrille tragen!

Warning icon: Wichtige Hinweise zur Produktsicherheit!

- Setzen Sie das Gerät keinen extremen Temperaturen, Vibrationen und Erschütterungen aus.
• Vor Feuchtigkeit schützen.

3. Bestandteile

- Tasten
A: MSET Taste B: RESET Taste
C: REC Taste

Gehäuse

- D: Wandaufhängung E: Batteriefach

4. Inbetriebnahme

- Legen Sie die Batterie (1 x 1,5 V AA) in das Batteriefach ein, +/- Pol wie abgebildet.
• Das Gerät ist jetzt betriebsbereit.

4.1 Empfang der Funkzeit DCF

- Die Zeiger stellen sich auf 12.00 Uhr.
• Die Uhr versucht nun, das Funkuhrsignal zu empfangen.
• Wenn der Zeitcode nach 3-12 Minuten empfangen wurde, wird die funkgesteuerte Zeit ständig im Display angezeigt.
• Der DCF-Signalempfang findet täglich um 1:00 und 3:00 Uhr morgens statt.

Hinweis zum Empfang der Funkzeit:

Die Zeitübertragung erfolgt von einer Cäsium Atom-Funkuhr, die von der Physikalisch Technischen Bundesanstalt in Braunschweig betrieben wird. Die Abweichung beträgt weniger als 1 Sekunde in einer Million Jahren. Die Zeit ist kodiert und wird von Mainflingen in der Nähe von Frankfurt am Main durch ein DCF-77 (77.5 kHz) Frequenzsignal übertragen mit einer Reichweite von ca. 1.500 km. Ihre Funkuhr empfängt das Signal, wandelt es um und zeigt immer die exakte Zeit an. Auch die Umstellung von Sommer- und Winterzeit erfolgt automatisch. Der Empfang hängt hauptsächlich von der geographischen Lage ab. Im Normalfall sollten innerhalb des Radius von 1.500 km ausgehend von Frankfurt bei der Übertragung keine Probleme auftauchen.

Bitte beachten Sie folgende Hinweise:

- Es wird empfohlen, einen Abstand von mindestens 1,5 - 2 Metern zu eventuell störenden Geräten wie Computerbildschirmen und Fernsehgeräten einzuhalten.
• In Stahlbetonbauten (Kellern, Aufbauten) ist das empfangene Signal natürlicherweise schwächer. In Extremfällen wird empfohlen, das Gerät in Fensternähe zu platzieren und/oder durch Drehen das Funksignal besser zu empfangen.
• Nachts sind die atmosphärischen Störungen meist geringer und ein Empfang ist in den meisten Fällen möglich. Ein einziger Empfang pro Tag genügt, um die Genauigkeit zu gewährleisten und Abweichungen unter 1 Sekunde zu halten.

4.2 MSET Taste - Manuelle Einstellung der Uhrzeit

- Falls die Funkuhr kein DCF-Signal empfangen kann (z.B. wegen Störungen, Übertragungsdistanz, etc.), kann die Zeit manuell eingestellt werden. Die Uhr arbeitet dann wie eine normale Quarz-Uhr.
• Halten Sie die MSET Taste für drei Sekunden gedrückt
• Halten Sie nun die MSET Taste gedrückt, bis die aktuelle Uhrzeit angezeigt wird.
• Drücken Sie die MSET Taste nur kurz, rückt der Zeiger eine Minute vor.
• Der Sekundenzeiger bleibt auf 12.00 Uhr stehen.

Bedienungsanleitung Kat. Nr. 60.3523



- Nach 15 Sekunden bewegt sich der Sekundenzeiger weiter.
• Bei erfolgreichem Empfang des DCF-Signals wird die manuell eingestellte Zeit überschrieben.

4.3 REC Taste

- Sie können die Initialisierung auch manuell starten.
• Drücken Sie für drei Sekunden die REC Taste.
• Der Sekundenzeiger bleibt auf 12.00 Uhr stehen.
• Die Funkuhr versucht nun, die Funkzeit erneut zu empfangen.

4.4 RESET Taste

- Drücken Sie die RESET Taste mit einem spitzen Gegenstand, wenn die Funkuhr nicht einwandfrei funktioniert.

5. Befestigen

- Sie können das Gerät mit der Wandaufhängung mit einem Nagel an der Wand befestigen.

6. Pflege und Wartung

- Reinigen Sie das Gerät mit einem weichen, leicht feuchten Tuch. Keine Scheuer- oder Lösungsmittel verwenden!
• Entfernen Sie die Batterie, wenn Sie das Gerät längere Zeit nicht verwenden.
• Bewahren Sie Ihr Gerät an einem trockenen Platz auf.

6.1 Energiesparfunktion

- Um den Batterieverbrauch zu senken, bleibt der Sekundenzeiger täglich zwischen 22 h und 6 h stehen.

6.2 Batteriewechsel

- Sobald die Funktionen schwächer werden und wenn der Sekundenzeiger auch tagsüber (zwischen 6h und 22h) auf 12 h stehen bleibt, wechseln Sie bitte die Batterie.
• Legen Sie eine neue Batterie 1,5 V AA in das Batteriefach. Achten Sie auf die richtige Polarität beim Einlegen der Batterie.

7. Fehlerbeseitigung

Table with 2 columns: Problem, Lösung. Rows include: Keine Zeigerbewegung, Sekundenzeiger bleibt stehen, Kein DCF Empfang, Unkorrekte Anzeige.

Wenn Ihr Gerät trotz dieser Maßnahmen immer noch nicht funktioniert, wenden Sie sich an den Händler, bei dem Sie das Produkt gekauft haben.

7. Entsorgung

Dieses Produkt wurde unter Verwendung hochwertiger Materialien und Bestandteile hergestellt, die recycelt und wiederverwendet werden können.

Batterien und Akkus dürfen keinesfalls in den Hausmüll! Als Verbraucher sind Sie gesetzlich verpflichtet, gebrauchte Batterien und Akkus zur umweltgerechten Entsorgung beim Handel oder entsprechenden Sammelstellen gemäß nationaler oder lokaler Bestimmungen abzugeben.

Die Bezeichnungen für enthaltene Schwermetalle sind: Cd=Cadmium, Hg=Quecksilber, Pb=Blei

Dieses Gerät ist entsprechend der EU-Richtlinie über die Entsorgung von Elektro- und Elektronik-Altgeräten (WEEE) gekennzeichnet.

Dieses Produkt darf nicht mit dem Hausmüll entsorgt werden. Der Nutzer ist verpflichtet, das Altgerät zur umweltgerechten Entsorgung bei einer ausgewiesenen Annahmestelle für die Entsorgung von Elektro- und Elektronikgeräten abzugeben.

8. Technische Daten

Table with 2 columns: Parameter, Value. Rows include: Spannungsvorsorgung, Gehäusemaße, Gewicht.

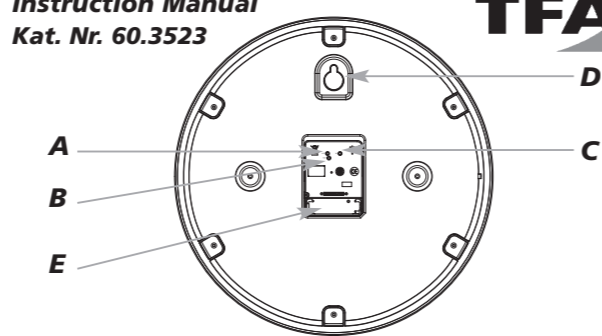
Diese Anleitung oder Auszüge daraus dürfen nur mit Zustimmung von TFA Dostmann veröffentlicht werden. Die technischen Daten entsprechen dem Stand bei Drucklegung und können ohne vorherige Benachrichtigung geändert werden.

Die neuesten technischen Daten und Informationen zu Ihrem Produkt finden Sie unter Eingabe der Artikel-Nummer auf unserer Homepage.

EU-KONFORMITÄTSERKLÄRUNG Hiermit erklärt TFA Dostmann, dass der Funkanlagentyp 60.3523 der Richtlinie 2014/53/EU entspricht. Der vollständige Text der EU-Konformitätserklärung ist unter der folgenden Internetadresse verfügbar: www.tfa-dostmann.de

TFA Dostmann GmbH & Co.KG, Zum Ottersberg 12, D-97877 Wertheim 05/16

Instruction Manual Kat. Nr. 60.3523



DESIGN – Radio-controlled wall clock

Thank you for choosing this instrument from TFA.

1. Before you start using it

- Please make sure to read the instruction manual carefully.
• Following and respecting the instructions in your manual will prevent damage to your instrument and loss of your statutory rights arising from defects due to incorrect use.
• We shall not be liable for any damage occurring as a result of non following of these instructions.
• Please take particular note of the safety advice!
• Please keep this instruction manual for future reference.

2. For your safety

- This product should only be used as described within these instructions.
• Unauthorized repairs, modifications or changes to the product are prohibited.

Warning icon: Caution! Risk of injury:

- Keep this instrument and the battery out of the reach of children.
• Batteries must not be thrown into a fire, short-circuited, taken apart or recharged. Risk of explosion!
• Batteries contain harmful acids. Low batteries should be changed as soon as possible to prevent damage caused by leaking.
• Wear chemical-resistant protective gloves and safety glasses when handling leaking batteries.

Warning icon: Important information on product safety!

- Do not place your device near extreme temperatures, vibrations or shocks.
• Protect it from moisture.

3. Elements

- Buttons
A: MSET button B: RESET button
C: REC button

Housing

- D: Wall mounting hole E: Battery compartment

4. Getting started

- Insert the battery (1x 1.5 V AA), polarity as illustrated.
• The device is ready for use.

4.1 Reception of the DCF frequency signal

- The hands move to 12 o'clock.
• The clock will now scan the DCF frequency signal
• When the time code is received successfully after 3-12 minutes, the radio-controlled time is displayed steadily on the display.
• The DCF reception always takes place daily at 1:00 and 3:00 o'clock in the morning.

Note for radio-controlled time DCF:

The time base for the radio-controlled time is a caesium atomic clock operated by the Physikalisch Technische Bundesanstalt Braunschweig. It has a time deviation of less than one second in one million years. The time is coded and transmitted from Mainflingen near Frankfurt via frequency signal DCF-77 (77.5 kHz) and has a transmitting range of approximately 1,500 km. Your radio-controlled clock receives this signal and converts it to show the precise time. Changeover from summer time or winter time is automatic. The quality of the reception depends mainly on the geographic location. Normally there should be no reception problems within a 1,500 km radius around Frankfurt.

Please take note of the following:

- The recommended distance to any interfering sources like computer monitors or TV sets is at least 1.5 - 2 meters.
• Inside ferro-concrete rooms (basements, superstructures), the received signal is naturally weakened. In extreme cases, please place the unit close to a window to improve the reception.
• During night-time, the atmospheric interference is usually less severe and reception is possible in most cases. A single daily reception is adequate to keep the accuracy deviation under 1 second.

4.2 MSET button - Manual setting of the clock

- If the clock cannot detect the DCF-signal (for example due to disturbances, transmitting distance, etc.), the time can be set manually. The clock will then work as a normal quartz clock.
• Press and hold the MSET button for three seconds.
• Press and hold the MSET button until the desired time is indicated.
• Press the button briefly the hands will move minute by minute.
• The second hand stops at 12 o'clock.
• After 15 seconds, the second hand will move forward again.
• The manually set time will be overwritten by the DCF time when the signal is successfully received.

Instruction Manual Kat. Nr. 60.3523



- 4.3 REC button
• Manual initialization can be helpful.
• Press and hold the REC button for three seconds.
• The second hand stops at 12.00 o'clock.
• The clock will scan the DCF frequency signal.

4.4 RESET button

- Use a pin to press the RESET button if the device does not work properly.

5. Fixing

- You can attach the device with a nail at the respective location using the wall mounting hole.

6. Care and maintenance

- Clean your instrument with a soft damp cloth. Do not use solvents or scouring agents.
• Remove the battery if you do not use the product for a long period of time.
• Keep your clock in a dry place.

6.1 Energy saving feature

- To reduce battery consumption, the clock's second hand stops daily between 10 p.m. and 6 a.m.

6.2 Battery replacement

- Change the battery as soon as the clock's function becomes weak and the second hand stops during the day (between 6 a.m. and 10 p.m.) at 12 noon.
• Insert a new battery 1,5 V AA. Ensure that the battery polarity is correct.

7. Troubleshooting

Table with 2 columns: Problems, Solution. Rows include: The clock's hands stand still, The clock's second hand stands still, No DCF reception, Incorrect indication.

- If your device fails to work despite these measures contact the supplier from whom you purchased it.

7. Waste disposal

This product has been manufactured using high-grade materials and components which can be recycled and reused.

Never dispose of empty batteries and rechargeable batteries in household waste. As a consumer, you are legally required to take them to your retail store or to an appropriate collection site depending on national or local regulations in order to protect the environment.

The symbols for the heavy metals contained are: Cd=cadmium, Hg=mercury, Pb=lead

This instrument is labelled in accordance with the EU Waste Electrical and Electronic Equipment Directive (WEEE). Please do not dispose of this instrument in household waste. The user is obligated to take end-of-life devices to a designated collection point for the disposal of electrical and electronic equipment, in order to ensure environmentally-compatible disposal.

8. Specifications

Table with 2 columns: Parameter, Value. Rows include: Power consumption, Housing dimension, Weight.

No part of this manual may be reproduced without written consent of TFA Dostmann. The technical data are correct at the time of going to print and may change without prior notice. The latest technical data and information about your product can be found by entering your product number on our homepage.

EU declaration of conformity Hereby, TFA Dostmann declares that the radio equipment type 60.3523 is in compliance with Directive 2014/53/EU. The full text of the EU declaration of conformity is available at the following internet address: www.tfa-dostmann.de

TFA Dostmann GmbH & Co.KG, Zum Ottersberg 12, D-97877 Wertheim 05/16



Mode d'emploi Kat. Nr. 60.3523



DESIGN – Horloge murale radio-pilotée

Nous vous remercions d'avoir choisi l'appareil de la Société TFA.

1. Avant d'utiliser votre appareil

- Veuillez lire attentivement le mode d'emploi.
• En respectant ce mode d'emploi, vous éviterez d'endommager votre appareil et de perdre vos droits légaux en cas de défaut si celui-ci résulte d'une utilisation non-conforme.
• Nous n'assumons aucune responsabilité pour des dommages qui auraient été causés par le non-respect du présent mode d'emploi.
• Suivez bien toutes les consignes de sécurité!
• Conservez soigneusement le mode d'emploi!

2. Pour votre sécurité

- Ne l'utilisez jamais à d'autres fins que celles décrites dans le présent mode d'emploi.
• Vous ne devez en aucun cas réparer, démonter ou modifier l'appareil par vous-même.

Warning icon: Attention! Danger de blessure:

- Gardez l'appareil et la pile hors de la portée des enfants.
• Ne jetez jamais les piles dans le feu, ne les court-circuitiez pas, ne les démontez pas et ne les rechargez pas. Risques d'explosion!
• Les piles contiennent des acides nocifs pour la santé. Une pile faible doit être remplacée le plus rapidement possible afin d'éviter une fuite.
• Pour manipuler des piles qui ont coulé, utilisez des gants de protection chimique spécialement adaptés et portez des lunettes de protection!

Warning icon: Conseils importants de sécurité du produit!

- Évitez d'exposer l'appareil à des températures extrêmes, à des vibrations ou à des chocs.
• Protégez-le contre l'humidité.

3. Composants

- Touches
A: Touche MSET B: Touche RESET
C: Touche REC

Boîtier

- D: Œillet de suspension E: Compartiment à pile

4. Mise en service

- Insérez la pile (1 x 1,5 V AA) dans le compartiment, polarité +/- comme illustré.
• Votre appareil est maintenant prêt à fonctionner.

4.1 Réception du signal DCF

- L'horloge s'ajuste à 12.00 heures.
• L'horloge cherche le signal radio.
• En cas de réception correcte après 3-12 minutes, l'heure apparaît en continu sur l'écran.
• La réception du signal DCF a lieu à 1:00 et 3:00 heures du matin.

Consignes pour la réception de l'heure radio:

La transmission de l'heure radio-pilotée s'effectue via une horloge atomique au césium, exploitée par la Physikalisch Technische Bundesanstalt de Braunschweig (Institut Fédéral Physico-Technique de Braunschweig). L'écart de précision de cette horloge est d'1 seconde pour un million d'années. L'heure est diffusée à partir de Mainflingen, près de Franfort-sur-le-Main, avec un signal DCF-77 (77.5 kHz) d'une portée d'environ 1500 km. L'horloge radio-pilotée reçoit le signal, le convertit et affiche l'heure précise. Le passage de l'heure d'hiver à l'heure d'été et vice-versa s'effectue également en mode automatique. La réception dépend de votre position géographique. En règle générale, dans un rayon de 1500 km autour de Franfort, aucun problème de transmission ne devrait apparaître.

Nous vous prions de respecter les consignes suivantes:

- Nous vous recommandons de respecter une distance de 1,5 - 2 m entre l'appareil et d'éventuelles sources de signaux parasites, comme les écrans d'ordinateurs et les postes de télévision.
• Dans les bâtiments en béton armé (caves, greniers aménagés), le signal reçu est affaibli. Dans les cas extrêmes, nous vous conseillons de placer l'appareil près d'une fenêtre de manière à améliorer la réception du signal radio.
• La nuit, les perturbations s'affaiblissent en règle générale et la réception est possible dans la plupart des cas. Une seule réception par jour suffit pour garantir la précision de l'affichage de l'heure et pour maintenir d'éventuels écarts en dessous d'1 seconde.

4.2 Touche MSET - Réglage manuel de l'heure

- Si votre horloge radio-pilotée ne peut pas recevoir le signal DCF (par exemple en cas de perturbations, d'une distance de transmission excessive etc.), vous pouvez régler l'horloge manuellement. L'horloge fonctionne comme une horloge à quartz normale.
• Maintenez la touche MSET appuyée pendant trois secondes.
• Maintenez la touche MSET appuyée jusqu'à ce que l'heure correcte soit affichée.
• Appuyez sur la touche MSET brièvement et l'aiguille avance d'une minute.
• L'aiguille des secondes s'arrête à 12.00 heures.

Mode d'emploi Kat. Nr. 60.3523



- Après 15 secondes, l'aiguille des secondes se déplace de nouveau.
• Lorsque la réception du signal DCF est activée, l'heure ajustée manuellement sera remplacée par l'heure radio.

4.3 Touche REC

- Vous pouvez activer manuellement la réception de l'heure radio.
• Appuyez sur la touche REC pendant trois secondes.
• L'aiguille des secondes s'arrête à 12.00 heures.
• L'horloge tente alors de capter le signal radio.

4.4 Touche RESET

- Appuyez sur la touche RESET avec un objet pointu si l'horloge ne fonctionne pas correctement.

5. Accrochage au mur

- L'appareil peut être accroché au mur de la pièce à l'aide de l'œillet de suspension.

6. Entretien et maintenance

- Pour le nettoyage de votre appareil, utilisez un chiffon doux et humide. N'utilisez pas de solvants ou d'agents abrasifs!
• Enlevez la pile si vous n'utilisez pas votre appareil pendant une durée prolongée.
• Conservez votre appareil dans un endroit sec.

6.1 Fonction d'économie d'énergie

- Pour réduire la consommation de la pile, l'aiguille des secondes s'immobilise tous les jours entre 22 h et 6 h.

6.2 Remplacement de la pile

- Remplacez la pile si les fonctions de l'appareil s'affaiblissent et l'aiguille des secondes s'immobilise sur 12 h pendant la journée (entre 6 h et 22 h).
• Insérez une nouvelle pile de type 1,5 V AA, polarité +/- comme illustrée.

7. Dépannage

Table with 2 columns: Problème, Solution. Rows include: Aucun mouvement des aiguilles, Aucun mouvement de l'aiguille des secondes, Pas de réception DCF, Affichage incorrect.

Si votre appareil ne fonctionne toujours pas malgré ces mesures, adressez-vous au vendeur chez qui vous avez acheté votre appareil.

7. Traitement des déchets

Ce produit a été fabriqué avec des matériaux de haute qualité qui peuvent être recyclés et réutilisés.

Les piles usagées ne doivent pas être jetées dans les déchets ménagers. En tant qu'utilisateur, vous avez l'obligation légale de rapporter les piles et piles rechargeables usagées à votre revendeur ou de les déposer dans une déchetterie proche de votre domicile conformément à la réglementation nationale et locale.

Cet appareil est conforme aux normes de l'UE relatives au traitement des déchets électriques et électroniques (WEEE).

L'appareil usagé ne doit pas être jeté dans les ordures ménagères. L'utilisateur s'engage, pour le respect de l'environnement, à déposer l'appareil usagé dans un centre de traitement agréé pour les déchets électriques et électroniques.

8. Caractéristiques techniques

Table with 2 columns: Alimentation, Mesure de boîtier, Poids. Values: Pile 1 x 1,5 V AA (incluse), Ø 305 x 43 mm, 844 g (appareil seulement)

La reproduction, même partielle du présent mode d'emploi est strictement interdite sans l'accord explicite de TFA Dostmann. Les spécifications techniques de ce produit ont été actualisées au moment de l'impression et peuvent être modifiées, sans avis préalable. Les dernières données techniques et des informations concernant votre produit peuvent être trouvées en entrant le numéro de l'article sur notre site.

Déclaration UE de conformité Le soussigné, TFA Dostmann, déclare que l'équipement radioélectrique du type 60.3523 est conforme à la directive 2014/53/UE. Le texte complet de la déclaration UE de conformité est disponible à l'adresse internet suivante: www.tfa-dostmann.de

TFA Dostmann GmbH & Co.KG, Zum Ottersberg 12, D-97877 Wertheim 05/16

Istruzioni per l'uso Kat. Nr. 60.3523



Istruzioni per l'uso Kat. Nr. 60.3523

- La lancetta dei secondi si ferma sulle ore 12.00.
• Dopo 15 secondi, la lancetta dei secondi si muove in avanti.
• In caso di corretta ricezione del segnale DCF, l'ora impostata in modalità manuale viene sostituita.

DESIGN - Orologio a muro radiocontrollato

Vi ringraziamo per aver scelto l'apparecchio della TFA.

1. Prima di utilizzare l'apparecchio

- Leggete attentamente le istruzioni per l'uso.
• Seguendo le istruzioni per l'uso, eviterete anche di danneggiare il dispositivo e di pregiudicare, a causa di un utilizzo scorretto, i diritti del consumatore che vi spettano per legge.

2. Per la vostra sicurezza

- Non utilizzate il prodotto in maniera diversa da quanto descritto in queste istruzioni.
• Non sono consentite riparazioni, alterazioni o modifiche non autorizzate del dispositivo.

Avvertenza! Pericolo di lesioni: Tenere il dispositivo e la batteria lontano dalla portata dei bambini.

- Tenere il dispositivo e la batteria lontano dalla portata dei bambini.
• Non gettare le batterie nel fuoco, non polarizzarle in maniera scorretta, non smontarle e non cercare di ricaricarle.
• Le batterie contengono acidi nocivi per la salute.

Avvertenze sulla sicurezza del prodotto! Non esporre l'apparecchio a temperature estreme, vibrazioni e urti.

3. Componenti Tasti

- A: Tasto MSET B: Tasto RESET
C: Tasto REC

Struttura esterna

- D: Dispositivo di sospensione E: Vano batteria

4. Messa in funzione

- Inserire la batteria (1 x 1,5 V AA) nel vano batteria osservando la corretta polarità.
• L'apparecchio è pronto per l'uso.

4.1 Ricezione del segnale radio DCF

- Le lancette del quadrante dell'orologio si imposta sulle ore 12.00.
• L'orologio inizia a ricevere il segnale radio.

Indicazione per la ricezione dell'ora radiocontrollata:

L'ora viene trasmessa da un orologio atomico al cesio gestito dal Physikalisch Technische Bundesanstalt di Braunschweig. La deviazione è inferiore a 1 secondo in un milione di anni.

Rispettate le norme elencate qui di seguito:

- La distanza raccomandata da qualsiasi fonte di interferenza come monitor di computer o televisori deve essere di almeno 1,5 - 2m.
• All'interno di strutture in cemento armato (seminterrati, sovrastrutture) la ricezione del segnale è naturalmente più debole.

4.2 Tasto MSET - Impostazione manuale dell'ora

- Nel caso in cui l'orologio non riesca a ricevere il segnale DCF (a causa di guasti, della distanza di trasmissione, ecc.), l'ora può essere impostata manualmente.
• Tenere premuto per tre secondi il tasto MSET.

4.3 Tasto REC

- È possibile avviare l'inizializzazione anche in modo manuale.
• Tenere premuto per tre secondi il tasto REC.

5. Fissaggio

- È possibile fissare l'apparecchio alla parete utilizzando il dispositivo di sospensione e un chiodo.

6. Cura e manutenzione

- Per pulire l'apparecchio utilizzare solo un panno morbido leggermente inumidito.
• Rimuovere la batteria, se non si utilizza l'apparecchio per un periodo prolungato.

6.1 Funzione risparmio energetico

- Per ridurre il consumo della batteria, la lancetta dei secondi si ferma ogni notte tra le 22.00 e le 6.00.

6.2 Sostituzione della batteria

- Cambiare la batteria se le funzioni del dispositivo sono più deboli e se la lancetta dei secondi si ferma sulle 12.00 (tra le 6.00 e le 22.00).
• Inserire una batteria nuova tipo AA da 1,5 V. Accertarsi di aver rispettato la corretta polarità.

7. Guasti

Table with 2 columns: Problema, Risoluzione del problema. Rows include: Nessun movimento di lancette, Nessun movimento della lancetta dei secondi, Nessuna ricezione DCF, Indicazione non corretta.

Qualora il vostro apparecchio continui a non funzionare nonostante queste procedure, rivolgetevi al rivenditore presso il quale lo avete acquistato.

7. Smaltimento

Questo prodotto è stato realizzato utilizzando materiali e componenti di alta qualità che possono essere riciclati e riutilizzati.



È assolutamente vietato gettare le batterie tra i rifiuti domestici. In qualità di consumatori, siete tenuti per legge a consegnare le batterie usate al negoziante o ad altri enti preposti al riciclaggio in conformità alle vigenti disposizioni nazionali o locali.



Questo apparecchio è etichettato in conformità alla Direttiva UE sullo smaltimento delle apparecchiature elettriche ed elettroniche (WEEE).

8. Dati tecnici

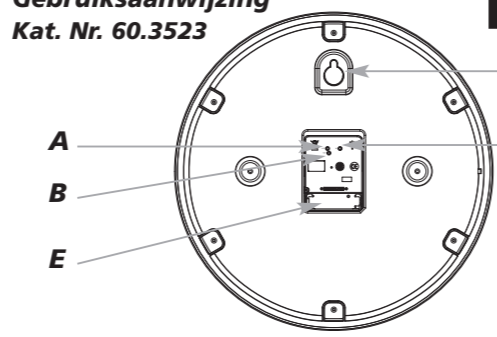
Table with 2 columns: Alimentazione, Dimensioni esterne, Peso. Values: Batteria 1 x 1,5V AA (inclusa), Ø 305 x 43 mm, 844 g (solo apparecchio).

È vietata la pubblicazione delle presenti istruzioni o di parti di esse senza una precedente autorizzazione della TFA Dostmann.

Dichiarazione di conformità UE Il fabbricante, TFA Dostmann, dichiara che il tipo di apparecchiatura radio 60.3523 è conforme alla direttiva 2014/53/UE.

TFA Dostmann GmbH & Co.KG, Zum Ottersberg 12, D-97877 Wertheim 05116

Gebruiksaanwijzing Kat. Nr. 60.3523



DESIGN - Zendergestuurde wandklok

Hartelijk dank dat u voor dit apparaat van de firma TFA hebt gekozen.

1. Voordat u met het apparaat gaat werken

- Lees u a.u.b. de gebruiksaanwijzing aandachtig door.
• Door rekening te houden met wat er in de handleiding staat, vermijdt u ook beschadigingen van het product en riskeert u niet dat uw wettelijke rechten door verkeerd gebruik niet meer gelden.

2. Voor uw veiligheid

- Gebruik het product niet anders dan in deze handleiding is aangegeven.
• Het eigenmachtig repareren, verbouwen of veranderen van het apparaat is niet toegestaan.

Voorzichtig! Kans op letsel: Bewaar het apparaat en de batterij buiten de reikwijdte van kinderen.

- Bewaar het apparaat en de batterij buiten de reikwijdte van kinderen.
• Batterijen niet in het vuur gooien, niet kortsluiten, niet uit elkaar halen of opladen.
• Batterijen bevatten zuren die de gezondheid schaden.

Belangrijke informatie voor de productveiligheid! Stel het apparaat niet bloot aan extreme temperaturen, trillingen en schokken.

3. Onderdelen Toetsen

- A: MSET toets B: RESET toets
C: REC toets

Behuizing

- D: Wandophanging E: Batterijvak

4. Inbedrijfstelling

- Plaats de batterij (1 x 1,5 V AA) in het batterijvak, +/- pool zoals afgebeeld.
• Het apparaat is nu bedrijfsklaar.

4.1 Ontvangst van het radiografische DCF signaal

- De wijzer van de klok stelt zich op 12.00 uur.
• De klok probeert nu het tijdsignaal te ontvangen.
• Als na 3-12 minuten de ontvangst succesvol is, verschijnt de zendergestuurde tijd permanent op het display.

Aanwijzing voor de ontvangst van het zendergestuurde tijdsignaal:

De tijdbasis voor de zendergestuurde tijd is een cesium-atoomklok van het Physikalisch Technische Bundesanstalt Braunschweig. Met een afwijking van minder dan 1 seconde in één miljoen jaar.

Let alstublieft op het volgende:

- De afstand van mogelijke storingsbronnen zoals computerbeeldschermen of tv-toestellen dient tenminste 1,5 à 2 meter te zijn.
• In ruimten met gewapend beton (kelders, torenflats) wordt het signaal uiteraard verzwakt ontvangen.

4.2 MSET toets - Manuele instelling van de tijd

- Als de zendergestuurde klok geen DCF-signaal ontvangt (wegens storingen, afstand, enz.), kunt u de tijd ook handmatig instellen.
• Druk op de MSET toets en houdt deze drie seconden ingedrukt.

Gebruiksaanwijzing Kat. Nr. 60.3523

- De secondewijzer stopt op 12.00 uur.
• Na 15 seconden beweegt zich de secondewijzer weer vooruit.
• Is de ontvangst van het DCF signaal geslaagd, wordt de handmatig ingestelde tijd overschreven.

4.3 REC toets

- U kunt de initiatie ook handmatig starten.
• Druk op de REC toets en houdt deze drie seconden ingedrukt.

4.4 RESET toets

- Druk met een puntig voorwerp de RESET toets in indien het toestel niet correct functioneert.

5. Bevestigen

- U kunt het apparaat met de wandbevestiging met een spijker aan de muur bevestigen.

6. Schoonmaken en onderhoud

- Maak het apparaat met een zachte, enigszins vochtige doek schoon.
• Verwijder de batterij, als u het apparaat langere tijd niet gebruikt.

6.1 Energiebesparingsfunctie

- Om het energieverbruik te verminderen, zal de secondewijzer dagelijks tussen 22 uur en 6 uur stilstaan.

6.2 Batterijwissel

- Vervang de batterij zodra de functies van de klok zwakker worden en de secondewijzer (tussen 6 uur en 22 uur) op de 12 stopt.

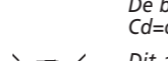
7. Storingswijzer

Table with 2 columns: Probleem, Oplossing. Rows include: Geen wijzerbeweging, Geen secondewijzer beweging, Geen DCF ontvangst, Geen correcte indicatie.

Neem contact op met de dealer bij wie u dit product gekocht heeft als uw apparaat ondanks deze maatregelen nog steeds niet werkt.

7. Verwijderen

Dit product is vervaardigd van hoogwaardige materialen en onderdelen, die kunnen worden gerecycled en hergebruikt. Batterijen en accu's mogen niet met het huisvuil worden weggegooid.



Dit apparaat is gemarkeerd in overeenstemming met de EU-richtlijn (WEEE) over het verwijderen van elektrisch en elektronisch afval.

8. Technische gegevens

Table with 2 columns: Spanningsvoorziening, Behuizing, Gewicht. Values: Batterij 1 x 1,5 V AA (inclusief), Ø 305 x 43 mm, 844 g (alleen het apparaat).

Deze gebruiksaanwijzing of gedeelten eruit mogen alleen met toestemming van TFA Dostmann worden gepubliceerd.

EU-conformiteitsverklaring Hierbij verklaar ik, TFA Dostmann, dat het type radioapparatuur 60.3523 conform is met Richtlijn 2014/53/UE.

TFA Dostmann GmbH & Co.KG, Zum Ottersberg 12, D-97877 Wertheim 05116

Instrucciones de uso Kat. Nr. 60.3523



DESIGN - Reloj de pared radiocontrolado

Muchas gracias por haber adquirido este dispositivo de TFA.

- 1. Antes de utilizar el dispositivo Lea detenidamente las instrucciones de uso.
• Si sigue las instrucciones de uso, evitará que se produzcan daños en el dispositivo y no comprometerá sus derechos por vicios, prevista legalmente debido a un uso incorrecto.

2. Para su seguridad

- No emplee el dispositivo de modo distinto al especificado en estas instrucciones.
• No está permitido realizar reparaciones, transformaciones o modificaciones por cuenta propia en el dispositivo.

¡Precaución! Riesgo de lesiones: Mantenga el dispositivo y la pila fuera del alcance de los niños.

- Mantenga el dispositivo y la pila fuera del alcance de los niños.
• No tire las pilas al fuego, no las cortocircuite, desmonte ni recargue, ya que existe riesgo de explosión.
• Las pilas contienen ácidos nocivos para la salud.

¡Advertencias importantes sobre la seguridad del producto! No exponga el dispositivo a temperaturas extremas, vibraciones ni sacudidas extremas.

3. Componentes Teclas

- A: Tecla MSET B: Tecla RESET
C: Tecla REC

Cuerpo

- D: Colgador para pared E: Compartimiento de la pila

4. Puesta en marcha

- Inserte la pila (1 x 1,5 V AA), +/- con la polaridad tal como viene representada.
• El dispositivo está ahora listo para funcionar.

4.1 Recepción de la señal de radio DCF

- Las manecillas del reloj se sitúan a las 12.00 h.
• El reloj intenta recibir la señal de radio.
• Una vez que se ha recibido el código de horario después 3-12 minutos se muestra la hora controlada por radio aparece constantemente en la pantalla.

Indicaciones para la recepción de la hora controlada por radio

La transmisión de la hora se realiza por medio de un reloj atómico de cesio radiocontrolado a través de, por el instituto técnico físico de Braunschweig. La desviación es menor a 1 segundo en un millón de años.

Siga por favor las indicaciones siguientes:

- Es recomendable mantener una distancia de como mínimo 1,5 - 2 metros de posibles aparatos perturbadores tales como pantallas de ordenadores y televisores.
• En construcciones de hormigón armado (sótanos, superestructuras), la señal recibida es evidentemente más débil.

4.2 Tecla MSET - Ajuste manual de la hora

- Si su reloj radiocontrolado no es capaz de recibir la señal DCF (p. ej. debido a interferencias, distancia de transmisión, etc.), puede ajustar la hora manualmente.
• Mantenga pulsada la tecla MSET durante tres segundos.

Instrucciones de uso Kat. Nr. 60.3523

- Después de 15 segundos la aguja de los segundos sigue moviéndose.
• Si la recepción de la señal de radio para la hora es exitosa el tiempo ajustado manualmente se sobrescribe.

4.3 Tecla REC

- También puede comenzar la inicialización manualmente.
• Mantenga pulsada la tecla REC durante tres segundos.

4.4 Tecla RESET

- Pulse la tecla RESET usando un objeto con punta, si el reloj no funciona correctamente.

5. Fijación

- Puede fijar el dispositivo soporte de pared con un clavo en la pared.

6. Cuidado y mantenimiento

- Limpie el dispositivo con un paño suave, ligeramente humedecido.
• Extraiga la pila si no va a usar el dispositivo por un largo período de tiempo.

6.1 Función de ahorro de energía

- El aparato dispone de una función de ahorro de energía y desconecta el segundero automáticamente entre 22 h y 6 h.

6.2 Cambio de la pila

- Cambie la pila una vez que las funciones estén débiles y la aguja de los segundos se detiene a las 12.00 h durante el día (entre 22 h y 6 h).

7. Averías

Table with 2 columns: Problema, Solución. Rows include: Ningún movimiento de las manecillas del reloj, Ningún movimiento de la manecilla de los segundos, Ninguna recepción de DCF, Indicación incorrecta.

Si a pesar de haber seguido estos pasos, el dispositivo no funciona, diríjase al establecimiento donde adquirió el producto.

7. Eliminación

Este producto ha sido fabricado con materiales y componentes de máxima calidad que pueden ser reciclados y reutilizados. Las pilas y baterías no pueden desecharse en ningún caso junto con la basura doméstica.



Este dispositivo está identificado conforme a la Directiva de la UE sobre residuos de aparatos eléctricos y electrónicos (WEEE).

8. Datos técnicos

Table with 2 columns: Alimentación de tensión, Dimensiones de cuerpo, Peso. Values: Pila 1 x 1,5 V AA (incluida), Ø 305 x 43 mm, 844 g (solo dispositivo).

Estas instrucciones o extractos de las mismas no pueden ser publicados sin la autorización de la TFA Dostmann.

Declaración UE de conformidad Por la presente, TFA Dostmann declara que el tipo de equipo radioeléctrico 60.3523 es conforme con la Directiva 2014/53/UE.

TFA Dostmann GmbH & Co.KG, Zum Ottersberg 12, D-97877 Wertheim 05116