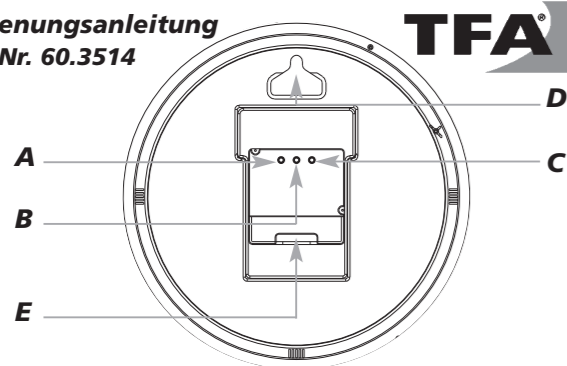


Bedienungsanleitung

Kat. Nr. 60.3514



DESIGN – Funk-Wanduhr

Vielen Dank, dass Sie sich für dieses Gerät aus dem Hause TFA entschieden haben.

- 1. Bevor Sie mit dem Gerät arbeiten**
- Lesen Sie sich bitte die Bedienungsanleitung genau durch.
 - Durch die Beachtung der Bedienungsanleitung vermeiden Sie auch Beschädigungen des Gerätes und die Gefährdung Ihrer gesetzlichen Mängelrechte durch Fehlgebrauch.
 - Für Schäden, die aus Nichtbeachtung dieser Bedienungsanleitung verursacht werden, übernehmen wir keine Haftung.
 - Beachten Sie besonders die Sicherheitshinweise!
 - Bewahren Sie diese Bedienungsanleitung gut auf!

2. Einsatzbereich und alle Vorteile Ihres neuen Gerätes auf einen Blick

- Funkuhr mit höchster Genauigkeit
- Großes, gut ablesbares Zifferblatt
- Sekundenzeiger
- Ideal für zuhause, das Büro, das Wartezimmer, den Eingangsbereich und als Geschenk

3. Zu Ihrer Sicherheit

- Das Produkt ist ausschließlich für den oben beschriebenen Einsatzbereich geeignet. Verwenden Sie das Produkt nicht anders, als in dieser Anleitung dargestellt wird.
- Das eigenmächtige Reparieren, Umbauen oder Verändern des Gerätes ist nicht gestattet.

Vorsicht! Verletzungsgefahr!

- Bewahren Sie das Gerät und die Batterie außerhalb der Reichweite von Kindern auf.
- Batterien enthalten gesundheitsschädliche Säuren und können bei Verschlucken lebensgefährlich sein. Würde eine Batterie verschluckt, kann dies innerhalb von 2 Stunden zu schweren inneren Verätzungen und zum Tode führen. Wenn Sie vermuten, eine Batterie könnte verschluckt oder anderweitig in den Körper gelangt sein, nehmen Sie sofort medizinische Hilfe in Anspruch.
- Batterien nicht ins Feuer werfen, kurzschließen, auseinandernehmen oder aufladen. Explosionsgefahr!
- Um ein Auslaufen der Batterien zu vermeiden, sollten schwache Batterien möglichst schnell ausgetauscht werden.
- Beim Hantieren mit ausgelaufenen Batterien chemikalienbeständige Schutzhandschuhe und Schutzbrille tragen!

Wichtige Hinweise zur Produktsicherheit!

- Setzen Sie das Gerät keinen extremen Temperaturen, Vibrationen und Erschütterungen aus.
- Vor Feuchtigkeit schützen.

4. Bestandteile

- Tasten**
- A:** M SET Taste
B: RESET Taste
C: REC Taste

Gehäuse

- D:** Wandaufhängung
E: Batteriefach

Empfang der Funkzeit DCF:

Die Zeitübertragung erfolgt von einer Cäsium Atom-Funkuhr, die von der Physikalisch Technischen Bundesanstalt in Braunschweig betrieben wird. Die Abweichung beträgt weniger als 1 Sekunde in einer Million Jahren. Die Zeit ist kodiert und wird von Mainflingen in der Nähe von Frankfurt am Main durch ein DCF-77 (77,5 kHz) Frequenzsignal übertragen mit einer Reichweite von ca. 1.500 km. Ihre Funkuhr empfängt das Signal, wandelt es um und zeigt immer die exakte Zeit an. Auch die Umstellung von Sommer- und Winterzeit erfolgt automatisch. Der Empfang hängt hauptsächlich von der geographischen Lage ab. Im Normalfall sollten innerhalb des Radius von 1.500 km ausgehend von Frankfurt bei der Übertragung keine Probleme auftauchen.

Bitte beachten Sie folgende Hinweise:

- Es wird empfohlen, einen Abstand von mindestens 1,5 – 2 Metern zu eventuell störenden Geräten wie Computerbildschirmen und Fernsehgeräten einzuhalten.
- In Stahlbetonbauten (Kellern, Aufbauten) ist das empfangene Signal natürlicherweise schwächer. In Extremfällen wird empfohlen, das Gerät in Fensternähe zu platzieren, um das Funk-signal besser zu empfangen.
- Nachts sind die atmosphärischen Störungen meist geringer und ein Empfang ist in den meisten Fällen möglich. Ein einziger Empfang pro Tag genügt, um die Genauigkeit zu gewährleisten und Abweichungen unter 1 Sekunde zu halten.

5. Inbetriebnahme

- Legen Sie die Batterie 1,5 V AA ein, +/- Pol wie abgebildet.
- Das Gerät ist jetzt betriebsbereit.

Bedienungsanleitung

Kat. Nr. 60.3514

- Die Zeiger stellen sich auf 12 h und die Uhr versucht nun, das Funksignal 3 – 5 Minuten lang zu empfangen. Wenn der Zeitpunkt empfangen wurde, wird die funkgesteuerte Zeit angezeigt. Die Funkuhr empfängt zwölfmal am Tag das Signal. Während des Empfangs bleibt der Sekundenzeiger auf 12 h stehen.

5.1 REC Taste

- Sie können die Initialisierung auch manuell starten.
- Drücken Sie für 3 Sekunden die REC Taste. Der Sekundenzeiger bleibt auf 12 h stehen und die Funkuhr versucht nun, die Funkzeit erneut zu empfangen.

5.2 M SET Taste - Manuelle Einstellung der Uhrzeit

- Falls die Funkuhr kein DCF-Signal empfangen kann (z.B. wegen Störungen, Übertragungsdistanz, etc.), kann die Zeit manuell eingestellt werden. Die Uhr arbeitet dann wie eine normale Quarz-Uhr.
- Halten Sie die M SET Taste für drei Sekunden gedrückt
- Halten Sie nun die M SET Taste gedrückt, bis die aktuelle Uhrzeit angezeigt wird.
- Drücken Sie die M SET Taste nur kurz, rückt der Zeiger eine Minute vor.
- Der Sekundenzeiger bleibt stehen.
- Bei erfolgreichem Empfang des DCF-Signals wird die manuell eingestellte Zeit überschrieben.

5.3 RESET Taste

- Drücken Sie die RESET Taste mit einem spitzen Gegenstand, wenn die Funkuhr nicht einwandfrei funktioniert.

6. Pflege und Wartung

- Reinigen Sie das Gerät mit einem weichen, leicht feuchten Tuch. Keine Scheuer- oder Lösungsmittel verwenden!
- Entfernen Sie die Batterie, wenn Sie das Gerät längere Zeit nicht verwenden.
- Bewahren Sie Ihr Gerät an einem trockenen Platz auf.

7. Fehlerbeseitigung

Problem	Lösung
Keine Zeigerbewegung	→ Batterie polrichtig einlegen → Batterie wechseln
Kein DCF Empfang	→ REC Taste für 3 Sekunden drücken → Standort wechseln (Störfaktoren) → Empfangsversuch in der Nacht abwarten → Uhrzeit manuell einstellen
Unkorrekte Anzeige	→ RESET Taste mit einem spitzen Gegenstand drücken → Batterie wechseln

Wenn Ihr Gerät trotz dieser Maßnahmen immer noch nicht funktioniert, wenden Sie sich an den Händler, bei dem Sie das Produkt gekauft haben.

8. Entsorgung

Dieses Produkt wurde unter Verwendung hochwertiger Materialien und Bestandteile hergestellt, die recycelt und wiederverwendet werden können.



Batterien und Akkus dürfen keinesfalls in den Hausmüll! Als Verbraucher sind Sie gesetzlich verpflichtet, gebrauchte Batterien und Akkus zur umweltgerechten Entsorgung beim Handel oder entsprechenden Sammelstellen gemäß nationalen oder lokalen Bestimmungen abzugeben.

Die Bezeichnungen für enthaltene Schwermetalle sind: Cd=Cadmium, Hg=Quecksilber, Pb=Blei



Dieses Gerät ist entsprechend der EU-Richtlinie über die Entsorgung von Elektro- und Elektronik-Altgeräten (WEEE) gekennzeichnet.

Dieses Produkt darf nicht mit dem Hausmüll entsorgt werden. Der Nutzer ist verpflichtet, das Altgerät zur umweltgerechten Entsorgung bei einer ausgewiesenen Annahmestelle für die Entsorgung von Elektro- und Elektronikgeräten abzugeben.

9. Technische Daten

Spannungsversorgung:	1 x 1,5V AA Batterie (inklusive)
Gehäusemaße:	Ø 330 x 42 mm
Gewicht:	626 g (nur das Gerät)

Diese Anleitung oder Auszüge daraus dürfen nur mit Zustimmung von TFA Dostmann veröffentlicht werden. Die technischen Daten entsprechen dem Stand bei Drucklegung und können ohne vorherige Benachrichtigung geändert werden.

Die neuesten technischen Daten und Informationen zu Ihrem Produkt finden Sie auf unserer Homepage unter Eingabe der Artikel-Nummer in das Suchfeld.

EU-KONFORMITÄTSERLÄUTERUNG

Hiermit erklärt TFA Dostmann, dass der Funkanlagentyp 60.3514 der Richtlinie 2014/53/EU entspricht. Der vollständige Text der EU-Konformitätserklärung ist unter der folgenden Internetadresse verfügbar: www.tfa-dostmann.de/service/downloads/ice

www.tfa-dostmann.de
E-Mail: info@tfa-dostmann.de

TFA Dostmann GmbH & Co.KG
Zum Ottersberg 12, D-97877 Wertheim, Deutschland

03121

Instruction manual

Cat.-No. 60.3514



Instruction manuals

www.tfa-dostmann.de/en/service/downloads/instruction-manuals

DESIGN – Radio controlled wall clock

Thank you for choosing this instrument from the firm TFA.

1. Before you start using it

- Please make sure to read the instruction manual carefully.
- Following and respecting the instruction of your manual will prevent damage to your instrument and loss of your statutory rights arising from defects due to incorrect use.
- We shall not be liable for any damage occurring as a result of not following these instructions.
- Please take particular note of the safety advice!
- Please keep this manual for future reference.

2. Field of operation and all the benefits of your new instrument at a glance

- Highest precision radio-controlled clock
- Large easy-to-read dial
- Second hand
- Ideal for home, office, waiting room, lobby or entrance hall or as a gift

3. For your safety

- This product is exclusively intended for the field of application described above. It should only be used as described in your instruction manual.
- Unauthorised repairs, modifications or changes to the product are prohibited.

Caution! Risk of injury:

- Keep this instrument and its battery out of the reach of children.
- Batteries contain harmful acids and may be hazardous if swallowed. If a battery is swallowed, this can lead to serious internal burns and death within two hours. If you suspect a battery could have been swallowed or otherwise caught in the body, seek medical help immediately.
- Batteries must not be thrown into a fire, short-circuited, taken apart or recharged. Risk of explosion!
- Low batteries should be changed as soon as possible to prevent damage caused by leaking.
- Wear chemical-resistant protective gloves and safety glasses when handling leaking batteries.

Important information on product safety!

- Do not place the unit near extreme temperatures, vibrations or shocks.
- Protect it from moisture.

4. Elements

Buttons

- A:** M SET button
B: RESET button
C: REC button

Housing

- D:** Wall mounting hole
E: Battery compartment

Note for radio-controlled time DCF:

The time base for the radio-controlled time is a caesium atomic clock operated by the Physikalisch Technische Bundesanstalt Braunschweig. It has a time deviation of less than one second in one million years. The time is coded and transmitted from Mainflingen near Frankfurt via frequency signal DCF-77 (77.5 kHz) and has a transmitting range of approximately 1,500 km. Your radio-controlled clock receives this signal and converts it to show the precise time. Changeover from summer time or winter time is automatic. The quality of the reception depends mainly on the geographic location. Normally there should be no reception problems within a 1,500 km radius around Frankfurt.

Please take note of the following:

- The recommended distance to any interference sources like computer monitors or TV sets is at least 1.5 - 2 metres.
- Inside ferro-concrete rooms (basements, superstructures), the received signal is naturally weakened. In extreme cases, please place the unit close to a window to improve the reception.
- During night-time, atmospheric interference is usually less severe and reception is possible in most cases. A single daily reception is adequate to keep the accuracy deviation under 1 second.

5. Getting started

- Insert the battery AA size 1.5 V with the polarity as indicated.
- Your clock is now ready to use.
- After the initial setup, the hands move to 12 o'clock and will try to receive the radio signal for 3-5 minutes. When the time code is received, the radio-controlled time will be shown. The clock receives the signal twelve times a day. During the reception the second hand stops at 12 h.

Instruction manual

Cat.-No. 60.3514

5.1 REC button

- Manual initialization can be helpful. Press the REC button for 3 seconds. The second hand stops and the clock will scan the DCF frequency signal.

5.2 M SET button - Manual setting of clock

- In case the clock cannot detect the DCF-signal (for example due to disturbances, transmitting distance, etc.) the time can be set manually. The clock will then work as a normal quartz clock.
- Press and hold M SET button for three seconds.
- Hold the M SET button until the desired time is indicated.
- Press the M SET button briefly the hand moves minute by minute.
- The second hand stops.
- The manually set time will be overwritten by the DCF time when the signal is received successfully.

5.3 RESET button

- Use a pin to press the RESET button if the unit does not work properly.

6. Care and maintenance

- Clean your instrument with a soft damp cloth. Do not use solvents or scouring agents.
- Remove the battery if you do not use the product for a long period of time.
- Keep your clock in a dry place.

7. Troubleshooting

Problem	Solution
Clock's hands do not move	→ Ensure that the battery polarity is correct → Change the battery
No DCF reception	→ Press the REC button for 3 seconds → Change location (interference!) → Wait for attempted reception during the night → Set the clock manually
Incorrect indication	→ Press the RESET button with a pin → Change the battery

If your device fails to work despite these measures contact the supplier from whom you purchased it.

8. Waste disposal

This product has been manufactured using high-grade materials and components which can be recycled and reused.



Never dispose of empty batteries and rechargeable batteries in household waste. As a consumer, you are legally required to take them to your retail store or to an appropriate collection site depending on national or local regulations in order to protect the environment.



The symbols for the heavy metals contained are: Cd=cadmium, Hg=mercury, Pb=lead



This instrument is labelled in accordance with the EU Waste Electrical and Electronic Equipment Directive (WEEE).

Please do not dispose of this instrument in household waste. The user is obligated to take end-of-life devices to a designated collection point for the disposal of electrical and electronic equipment, in order to ensure environmentally-compatible disposal.

9. Specifications

Power consumption:	Battery 1.5 V AA (included)
Housing dimension:	Ø 330 x 42 mm
Weight:	626 g (instrument only)

No part of this manual may be reproduced without written consent of TFA Dostmann. The technical data are correct at the time of going to print and may change without prior notice.

The latest technical data and information about this product can be found in our homepage by simply entering the product number in the search box.

EU declaration of conformity

Hereby, TFA Dostmann declares that the radio equipment type 60.3514 is in compliance with Directive 2014/53/EU. The full text of the EU declaration of conformity is available at the following Internet address: www.tfa-dostmann.de/service/downloads/ice

www.tfa-dostmann.de

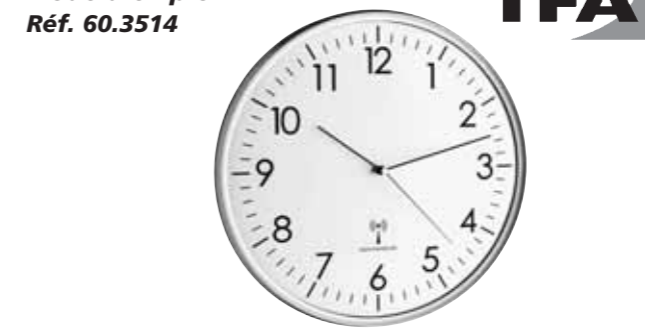
E-Mail: info@tfa-dostmann.de

TFA Dostmann GmbH & Co.KG
Zum Ottersberg 12, D-97877 Wertheim, Germany

03121

Mode d'emploi

Réf. 60.3514



DESIGN – Horloge murale radio-pilotée

Nous vous remercions d'avoir choisi l'appareil de la Société TFA.

1. Avant d'utiliser l'appareil

- Lisez attentivement le mode d'emploi.
- En respectant ce mode d'emploi, vous éviterez d'endommager l'appareil et de perdre vos droits résultant d'un défaut pour cause d'utilisation non-conforme. Nous n'assumons aucune responsabilité pour des dommages qui auraient été causés par le non-respect du présent mode d'emploi.
- Suivez bien toutes les consignes de sécurité !
- Conservez soigneusement le mode d'emploi !

2. Aperçu du domaine d'utilisation et tous les avantages de votre nouvel appareil

- Horloge radio-pilotée à haute précision
- Grand cadran bien lisible
- Aiguille des secondes
- Idéal pour la maison, le bureau, le hall d'entrée, la salle d'attente ou la réception ou bien encore comme cadeau

3. Pour votre sécurité

- L'appareil est destiné uniquement à l'utilisation décrite ci-dessus. Ne l'utilisez jamais à d'autres fins que celles décrites dans le présent mode d'emploi.
- Vous ne devez en aucun cas réparer, démonter ou modifier l'appareil par vous-même.

Attention ! Danger de blessure :

- Gardez votre appareil et la pile hors de la portée des enfants.
- Les piles contiennent des acides nocifs pour la santé et peuvent être mortelles dans le cas d'une ingestion. Si une pile a été avalée, elle peut entraîner des brûlures internes graves ainsi que la mort dans l'espace de 2 heures. Si vous craignez qu'une pile ait pu être avalée ou ingérée d'une autre manière, quelle qu'elle soit, contactez immédiatement un médecin d'urgence.
- Ne jetez jamais de piles dans le feu, ne les court-circuitiez pas, ne les démontez pas et ne les rechargez pas. Risque d'explosion !
- Une pile faible doit être remplacée le plus rapidement possible afin d'éviter toute fuite.
- Pour manipuler des piles qui ont coulé, utilisez des gants de protection chimique spécialement adaptés et portez des lunettes de protection !

Conseils importants de sécurité du produit !

- Évitez d'exposer l'appareil à des températures extrêmes, à des vibrations ou à des chocs.
- Protégez-le contre l'humidité.

4. Eléments

Touche

- A :** Touche M SET
B : Touche RESET
C : Touche REC

Boîtier

- D :** Suspension murale
E : Compartiment à pile

Remarque pour la réception de l'heure radio DCF :

La transmission de l'heure radio s'effectue via une horloge atomique au césium, exploitée par la Physikalisch Technische Bundesanstalt de Braunschweig (Institut Fédéral Physico-Technique de Braunschweig). L'écart de précision de cette horloge est d'1 seconde pour un million d'années. L'heure est diffusée à partir de Mainflingen, près de Francfort sur le Main, par un signal DCF-77 (77,5 kHz), avec une portée d'environ 1500 km. Votre horloge radio-pilotée reçoit ce signal, le convertit et affiche ainsi toujours l'heure exacte. Le passage de l'heure d'hiver à l'heure d'été et vice-versa s'effectue également en mode automatique. La réception est essentiellement en fonction de votre position géographique. En règle générale, dans un rayon de 1500 km autour de Francfort, aucun problème de transmission ne devrait apparaître.

Nous vous prions de respecter les consignes suivantes :

- Nous vous recommandons de ménager une distance de 1,5 à 2 m entre l'appareil et d'éventuelles sources de signaux parasites, comme les écrans d'ordinateur et les postes de télévision.
- Dans les bâtiments en béton armé (caves, greniers aménagés), le signal reçu est affaibli. Dans les cas extrêmes, nous vous conseillons de placer l'appareil près d'une fenêtre pour améliorer la réception du signal radio.
- La nuit, les perturbations s'affaiblissent en règle générale, et la réception est possible en plupart des cas. Un seul créneau de réception par jour suffit, pour garantir la précision de l'affichage de l'heure, et pour maintenir d'éventuels écarts en dessous de 1 seconde.

Mode d'emploi

Réf. 60.3514

5. Mise en service

- Insérez la pile 1,5 V AA, polarité +/- comme illustrée.
- Votre instrument est maintenant prêt à fonctionner.
- Après la première mise en service l'horloge s'ajuste à 12 h et tente de capter le signal radio pendant 3-5 minutes. Dès la réception du code horaire, l'heure radio s'affiche. L'horloge reçoit douze fois par jour le signal. Pendant la réception l'aiguille des secondes s'arrête à 12 h.

5.1 Touche REC

- Vous pouvez activer manuellement la réception de l'heure radio. Appuyez sur la touche REC pour 3 secondes. L'aiguille des secondes s'arrête à 12 h et l'horloge tente alors de capter le signal radio.

5.2 Touche M SET - Réglage manuel de l'heure

- Si votre horloge radio-pilotée ne peut pas recevoir le signal DCF (p. ex. en raison de la présence de perturbations, d'une distance de transmission excessive etc.), vous pouvez procéder à un paramétrage manuel. L'horloge fonctionne alors comme une horloge à quartz normale.
- Maintenez la touche M SET appuyée pendant 3 secondes.
- Tenez la touche M SET appuyée jusqu'à ce que l'heure correcte soit affichée.
- Suivez bien toutes les consignes de sécurité !
- Appuyez sur la touche M SET brièvement et l'aiguille avance d'une minute.
- L'aiguille des secondes s'arrête.
- L'heure ajustée manuellement sera transcrite en cas la réception DCF de l'heure réussit.

5.3 Touche RESET

- Appuyez sur la touche RESET avec un objet pointu pour remettre et activer nouvellement.

6. Entretien et maintenance

- Pour le nettoyage de l'appareil, utilisez un chiffon doux et humide. N'utilisez aucun agent solvant abrasif ! Protégez-le contre l'humidité.
- Enlevez la pile, si vous n'utilisez pas votre horloge pendant une durée prolongée.
- Conservez-la dans un endroit sec.

7. Dépannage

Problème	Solution
Aucun mouvement du pointeur	→ Contrôlez la bonne polarité de la pile du pointeur → Changez la pile
Aucune réception DCF	→ Appuyez sur la touche REC pendant 3 secondes → Changez de lieu (perturbation) → Attendez la réception du signal de nuit → Paramétrez l'heure manuellement
Affichage incorrecte	→ Appuyez sur la touche RESET avec un objet pointu → Changez la pile

Si votre appareil ne fonctionne toujours pas malgré ces mesures, adressez-vous à votre vendeur.

8. Traitement des déchets

Ce produit a été fabriqué avec des matériaux et des composants de haute qualité qui peuvent être recyclés et réutilisés.



Les piles et accus usagés ne peuvent en aucun cas être jetés dans les ordures ménagères ! En tant qu'utilisateur, vous avez l'obligation légale de rapporter les piles et accus usagés à votre revendeur ou de les déposer dans une déchetterie proche de votre domicile conformément à la réglementation nationale et locale.

Les métaux lourds sont désignés comme suit : Cd = cadmium, Hg = mercure, Pb = plomb



Cet appareil est conforme aux normes de l'UE relatives au traitement des déchets électriques et

Istruzioni per l'uso

Cat. N. 60.3514



TFA

DESIGN – Orologio murale radiocontrollato

Vi ringraziamo per aver scelto l'apparecchio della TFA.

1. Prima di utilizzare l'apparecchio

- Leggete attentamente le istruzioni per l'uso.
- Seguendo le istruzioni per l'uso, eviterete anche di danneggiare il dispositivo e di pregiudicare a causa di un utilizzo scorretto, i diritti del consumatore che vi spettano per legge.
- Decliniamo ogni responsabilità per i danni derivanti dal mancato rispetto delle presenti istruzioni per l'uso.
- Prestate particolare attenzione alle misure di sicurezza!
- Conservate con cura queste istruzioni per l'uso!

2. Tutte le applicazioni e tutti i vantaggi del vostro nuovo apparecchio

- Orologio radiocontrollato della massima precisione
- Quadrante grande ben leggibile
- Lancetta dei secondi
- Ideale per casa, ufficio, ingresso, sala d'aspetto o come regalo

3. Per la vostra sicurezza

- Il prodotto è adatto esclusivamente agli utilizzi di cui sopra. Non utilizzate il prodotto in maniera diversa da quanto descritto in queste istruzioni.
- Non sono consentite riparazioni, alterazioni o modifiche non autorizzate del dispositivo.



Avvertenza! Pericolo di lesioni:

- Tenete il dispositivo e la batteria lontano dalla portata dei bambini.
- Le batterie contengono acidi nocivi per la salute. Se ingerite, le batterie possono essere mortali. Se una batteria venisse ingerita, potrebbe causare gravi ustioni e portare alla morte nel giro di due ore. Se si sospetta che una batteria sia stata ingerita o inserita nel corpo in altra maniera, consultare immediatamente un medico.
- Non gettare le batterie nel fuoco, non polarizzarle in maniera scorretta, non smontarle e non cercare di ricaricarle. Pericolo di esplosione!
- Sostituire quanto prima le batterie quasi scariche, in modo da evitare che si scarichino completamente.
- Quando si maneggiano batterie esaurite indossare sempre guanti resistenti alle sostanze chimiche e occhiali di protezione.



Avvertenze sulla sicurezza del prodotto!

- Non esporre l'apparecchio a temperature estreme, vibrazioni e urti.
- Proteggere dall'umidità.

4. Componenti

Tasti

- A:** Tasto M SET
- B:** Tasto RESET
- C:** Tasto REC

Contenitore

- D:** Sospensione a parete
- E:** Vano batteria

Informazioni dell'ora radiocontrollata DCF:

Il segnale orario è fornito dall'orologio atomico al cesio dell'Istituto di metrologia "Physikalisch Technische Bundesanstalt" di Braunschweig (Germania), che presenta una deviazione di meno di un secondo in un milione di anni. L'ora è codificata e viene trasmessa da Mainflingen vicino a Francoforte con un segnale a frequenza DCF-77 (77,5 KHz), ed ha un raggio di trasmissione di circa 1.500 km. L'orologio radiocontrollato riceve il segnale, lo converte per visualizzare l'ora precisa sia con l'ora legale sia con l'ora solare. La qualità della ricezione dipende molto dalla posizione geografica. In condizioni normali non dovrebbero esserci problemi di ricezione entro un raggio di trasmissione di 1.500 km da Francoforte.

Sieta pregati di osservare le indicazioni elencate qui di seguito:

- La distanza raccomandata da qualsiasi fonte di interferenza come monitor di computer o televisori è di almeno 1,5 – 2 m.
- All'interno di strutture in cemento armato (seminterrati, sovrastrutture) la ricezione del segnale è naturalmente più debole. In casi estremi si consiglia di sistemare l'unità vicino ad una finestra per ottenere una migliore ricezione del segnale.
- Durante le ore notturne, le interferenze dovute ad agenti atmosferici sono normalmente meno influenti e la ricezione è possibile nella maggior parte dei casi. Una singola ricezione giornaliera è sufficiente a garantire la precisione e a mantenere la deviazione al di sotto di un secondo.

5. Messa in funzione

- Inserire la batteria 1,5 V AA, osservando la corretta polarità.
- Ora l'apparecchio è pronto per l'uso.

Istruzioni per l'uso

Cat. N. 60.3514

- L'orologio si imposta su 12 h e cerca di ricevere il segnale radio per 3-5 minuti. Se è stato ricevuto il codice dell'ora, viene visualizzata l'ora radiocontrollata. L'orologio riceve dodici volte il giorno il segnale. Durante la ricezione la lancetta dei secondi si ferma a 12 h.

5.1 Tasto REC

- È possibile avviare l'inizializzazione anche in modo manuale. Premete il tasto REC per 3 secondi. La lancetta dei secondi si ferma a 12 h e l'orologio inizia a ricevere il segnale radio.

5.2 Tasto M SET - Impostazione manuale dell'ora

- Nel caso in cui l'orologio non riesca a ricevere il segnale DCF (a causa di disturbi, distanza di trasmissione ecc.), l'ora può essere impostata manualmente. L'orologio funziona come un normale orologio al quarzo.
- Tenere premuto per 3 secondi il tasto M SET.
- Tenere premuto M SET il tasto fino a che viene visualizzata l'ora corretta.
- Premete il tasto M SET brevemente, la lancetta avanza di un minuto.
- La lancetta dei secondi si ferma.
- In caso di corretta ricezione, l'ora impostata in modo manuale viene sostituita.

5.3 Tasto RESET

- Premere il tasto RESET con un oggetto appuntito, se l'orologio non funziona perfettamente.

6. Cura e manutenzione

- Per pulire l'apparecchio utilizzare solo un panno morbido leggermente inumidito. Non usare solventi o abrasivi.
- Rimuovere la batteria, se non si utilizza l'apparecchio per un periodo prolungato.
- Collocare il dispositivo in un luogo asciutto.

7. Guasti

Problema	Risoluzione del problema
Nessun movimento di lancette	→ Inserire la batteria con le polarità giuste → Sostituire la batteria
Nessuna ricezione DCF	→ Premete il tasto REC per 3 secondi → Spostate l'apparecchio (fattori di interferenza!) → Attendere il tentativo notturno di ricezione → Impostare l'ora manualmente
Indicazione non corretta	→ Premere il tasto RESET con un oggetto appuntito → Sostituire la batteria

Qualora il vostro apparecchio continui a non funzionare nonostante queste procedure, rivolgetevi al rivenditore presso il quale lo avete acquistato.

8. Smaltimento

Questo prodotto è stato realizzato utilizzando materiali e componenti di alta qualità che possono essere riciclati e riutilizzati.



È assolutamente vietato gettare le batterie (ricaricabili e non) tra i rifiuti domestici. In qualità di consumatori, siete tenuti per legge a consegnare le batterie usate al negoziante o ad altri enti preposti al riciclo in conformità alle vigenti disposizioni nazionali o locali, ai fini di uno smaltimento ecologico.

Le sigle dei metalli pesanti contenuti sono:
Cd=cadmio, Hg=mercurio, Pb=piombo



Questo apparecchio è etichettato in conformità alla Direttiva UE sullo smaltimento delle apparecchiature elettriche ed elettroniche (WEEE).

Questo prodotto non deve essere smaltito insieme ai rifiuti domestici. Il consumatore è tenuto a consegnare il vecchio apparecchio presso un punto di raccolta per lo smaltimento di apparecchiature elettriche ed elettroniche ai fini di uno smaltimento ecologico.

9. Dati tecnici

Alimentazione:	Batteria 1 x 1,5V AA (inclusa)
Dimensioni esterne:	Ø 330 x 42 mm
Peso:	626 g (solo apparecchio)

È vietata la pubblicazione delle presenti istruzioni o di parti di esse senza una precedente autorizzazione della TFA Dostmann. I dati tecnici corrispondono allo stato del prodotto al momento della stampa e possono cambiare senza preavviso.

È possibile trovare dati tecnici e informazioni aggiornate sul prodotto inserendo il numero di articolo sul nostro sito.

Dichiarazione di conformità UE

Il fabbricante, TFA Dostmann, dichiara che il tipo di apparecchiatura radio 60.3514 è conforme alla direttiva 2014/53/UE. Il testo completo della dichiarazione di conformità UE è disponibile al seguente indirizzo Internet: www.tfa-dostmann.de/service/downloads/de

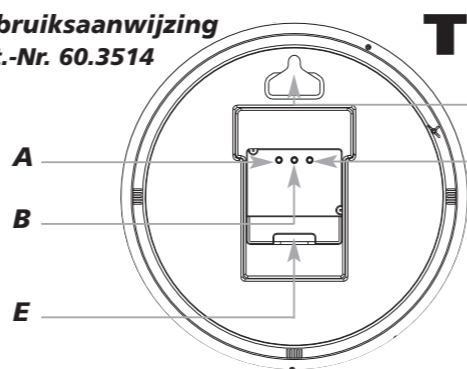
www.tfa-dostmann.de
E-Mail: info@tfa-dostmann.de

TFA Dostmann GmbH & Co.KG
Zum Ottersberg 12, D-97877 Wertheim, Germania

03121

Gebruiksaanwijzing

Cat.-Nr. 60.3514



DESIGN – Zendergestuurde Wandklok

Hartelijk dank dat u voor dit apparaat van de firma TFA hebt gekozen.

1. Voor u met het apparaat gaat werken

- Leest u a.u.b. de gebruiksaanwijzing aandachtig door.
- Door rekening te houden met wat er in de handleiding staat vermijdt u ook beschadigingen van het apparaat en riskeert u niet dat uw wettelijke rechten bij gebreken niet meer gelden door verkeerd gebruik.
- Voor schade die wordt veroorzaakt door het negeren van de handleiding aanvaarden wij geen aansprakelijkheid.
- Neem in elk geval acht op de veiligheidsinstructies!
- Bewaar deze gebruiksaanwijzing a.u.b. goed!

2. Hoe u uw nieuw apparaat kunt gebruiken en alle voordelen ervan in één oogopslag

- Zendergestuurde tijd met hoge precisie
- Grote, duidelijk leesbare wijzerplaat
- Secondewijzer
- Ideaal voor thuis, op kantoor, in de wachtkamer, toegangshal of ontvangstruimte en als geschenk

3. Voor uw veiligheid

- Het product is uitsluitend geschikt voor de hierboven beschreven doeleinden. Gebruik het product niet anders dan in deze handleiding is aangegeven.
- Het eigenmachtig repareren, verbouwen of veranderen van het apparaat is niet toegestaan.



Opgelet! Kans op letsel:

- Bewaar het apparaat en de batterij buiten de reikwijdte van kinderen.
- Batterijen bevatten zuren die de gezondheid schaden. Het inslikken van batterijen kan levensgevaarlijk zijn. Als een batterij wordt ingeslikt, kan dit binnen 2 uur tot ernstige interne brandwonden en tot fataal letsel leiden. Als u denkt dat de batterijen zijn ingeslikt of in een willekeurig lichaamsdeel terecht zijn gekomen, dient u onmiddellijk medische hulp te zoeken.
- Batterijen niet in het vuur gooien, niet kortsluiten, niet uit elkaar halen of opladen. Kans op explosie!
- Zwakke batterijen moeten zo snel mogelijk worden vervangen om lekkage van de batterijen te voorkomen.
- Draag handschoenen die bestand zijn tegen chemicaliën en een beschermbril wanneer u met uitgelopen batterijen hanteert!



Belangrijke informatie over de productveiligheid!

- Stel het apparaat niet bloot aan extreme temperaturen, trillingen en schokken.
- Tegen vocht beschermen.

4. Onderdelen

Toetsen

- A:** M SET toets
- B:** RESET toets
- C:** REC toets

Behuizing

- D:** Wandophanging
- E:** Batterijvak

zendergestuurde tijdsignaal DCF:

De tijdbasis voor de zendergestuurde tijd is een cesium-atoomklok van het Physikalisch Technische Bundesanstalt Braunschweig met een afwijking van minder dan 1 seconde in een miljoen jaar. De tijd wordt gecodeerd uitgezonden vanuit Mainflingen bij Frankfurt via het frequentiesignaal DCF-77 (77,5 kHz) en heeft een zendbereik van ongeveer 1.500 km. Uw zendergestuurde klok ontvangt dit signaal en zet het om in de precieze zomer of wintertijd. De kwaliteit van de ontvangst hangt in belangrijke mate af van de geografische ligging. Normaliter zouden er binnen een straal van 1.500 km rondom Frankfurt geen ontvangstproblemen mogen zijn.

Let alstublieft op het volgende:

- De afstand van mogelijke storingsbronnen zoals computerschermen of tv-toestellen dient tenminste 1,5 à 2 meter te zijn.
- In ruimten met gewapend beton (kelders, torenflats) wordt het signaal uiteraard verzwakt ontvangen. Zet in extreme gevallen het apparaat dicht bij het raam.
- 's Nachts zijn atmosferische storingen over het algemeen minder ernstig en is ontvangst in de meeste gevallen wel mogelijk. Een enkele ontvangst per dag is voldoende om de tijdsafwijking beneden 1 seconde te houden.

5. Inbedrijfstelling

- Plaats de batterij 1,5 V AA erin, +/- pool zoals afgebeeld.
- Het toestel is nu bedrijfsklaar.

Gebruiksaanwijzing

Cat.-Nr. 60.3514

- De klok stelt zich op 12 uur en probeert nu 3-5 minuten lang het radiosignaal te ontvangen. De zendergestuurde tijd verschijnt zodra de tijdcode werd ontvangen. De klok ontvangt twaalf keer per dag het signaal. Terwijl de receptie de secondewijzer stopt op 12 h.

5.1 REC toets

- U kunt de initiatie ook handmatig starten. Druk op de REC toets 3 seconden lang. De secondewijzer stopt op 12 h en de klok probeert nu het tijdsignaal te ontvangen.

5.2 M SET toets - Manuele tijdstelling

- Als de klok geen DCF-signaal ontvangt (wegens storingen, afstand, enz.), kunt u de tijd ook per hand instellen. De klok werkt dan als een normale kwartsklok.
- Druk op de M SET toets en houdt deze 3 seconden ingedrukt.
- Houd de M SET toets ingedrukt totdat de juiste tijd wordt weergegeven.
- Druk kort op de M SET toets en de wijzer beweegt zich een minuut vooruit.
- De secondewijzer stopt.
- Is de ontvangst van het DCF signaal geslaagd, wordt de handmatig ingestelde tijd overschreven.

5.3 RESET toets

- Druk met een puntig voorwerp de RESET toets in indien het toestel niet correct functioneert.

6. Schoonmaken en onderhoud

- Maak het apparaat met een zachte, enigszins vochtige doek schoon. Geen schuur- of oplosmiddelen gebruiken!
- Verwijder de batterij als u het apparaat langere tijd niet gebruikt.
- Bewaar het apparaat op een droge plaats.

7. Storingswijzer

Probleem	Oplossing
Geen wijzerbeweging	→ Batterij met de juiste poolrichtingen plaatsen → Vervang de batterij
Geen ontvangst van DCF	→ Druk op de REC toets (3 sec.) → Positie wijzigen (storingen!) → Ontvangstpoging in de nacht afwachten → Tijd handmatig instellen
Geen correcte indicatie	→ Druk op de RESET toets met een puntig voorwerp → Vervang de batterij

Neem contact op met de dealer bij wie u dit product gekocht heeft als uw apparaat ondanks deze maatregelen nog steeds niet werkt.

8. Verwijderen

Dit product is vervaardigd van hoogwaardige materialen en onderdelen, die kunnen worden gerecycled en hergebruikt.



Batterijen en accu's mogen niet met het huisvuil worden weggegooid.

Als consument bent u wettelijk verplicht om gebruikte batterijen en accu's bij uw dealer af te geven of naar de daarvoor bestemde containers volgens de nationale of lokale bepalingen te brengen om een milieuvriendelijk verwijderen te garanderen.

De benamingen van de zware metalen zijn:
Cd=cadmium, Hg=kwik/zilver, Pb=lood



Dit apparaat is gemarkeerd in overeenstemming met de EU-richtlijn (WEEE) over het verwijderen van elektrisch en elektronisch afval.

Dit product mag niet met het huisvuil worden weggegooid. De gebruiker is verplicht om de apparatuur af te geven bij een als zodanig erkende plek van afgifte voor het verwijderen van elektrisch en elektronische apparatuur om een milieuvriendelijk verwijderen te garanderen.

9. Technische gegevens

Spanningsvoorziening:	1 x 1,5V AA Batterij (inclusief)
Afmetingen behuizing:	Ø 330 x 42 mm
Gewicht:	626 g (alleen het apparaat)

Deze gebruiksaanwijzing of gedeelten eruit mogen alleen met toestemming van TFA Dostmann worden gepubliceerd. De technische gegevens van dit apparaat zijn actueel bij het ter perse gaan en kunnen zonder voorafgaande informatie worden gewijzigd.

De nieuwste technische gegevens en informatie over uw product kunt u vinden door het invoeren van het artikelnummer op onze homepage.

EU-conformiteitsverklaring

Hierbij verklaar ik, TFA Dostmann, dat het type radioapparatuur 60.3514 conform is met Richtlijn 2014/53/UE. De volledige tekst van de EU-conformiteitsverklaring kan worden geraadpleegd op het volgende internetadres: www.tfa-dostmann.de/service/downloads/de

www.tfa-dostmann.de
E-Mail: info@tfa-dostmann.de

TFA Dostmann GmbH & Co.KG
Zum Ottersberg 12, D-97877 Wertheim, Duitsland

03121

Instrucciones de uso

Cat. No. 60.3514



TFA

DESIGN – Reloj de pared radiocontrolado

Muchas gracias por haber adquirido este dispositivo de TFA.

1. Antes de utilizar el dispositivo

- Lea detenidamente las instrucciones de uso.
- Si sigue las instrucciones de uso, evitará que se produzcan daños en el dispositivo y no comprometerá sus derechos por vicios, prevista legalmente debido a un uso incorrecto.
- No asumimos responsabilidad alguna por los daños originados por el incumplimiento de estas instrucciones de uso.
- Tenga en cuenta ante todo las advertencias de seguridad.
- Guarde estas instrucciones de uso en un sitio seguro.

2. Ámbito de aplicación y ventajas de su nuevo dispositivo

- Reloj radiocontrolado de alta precisión
- Esfera grande y de fácil lectura
- Segundero
- Ideal para la casa, oficina, sala de espera, la entrada de vestíbulo o recepción y como regalo

3. Para su seguridad

- El producto solo es adecuado para el ámbito de aplicación descrito anteriormente. No emplee el dispositivo de modo distinto al especificado en estas instrucciones.
- No está permitido realizar reparaciones, transformaciones o modificaciones por cuenta propia en el dispositivo.



¡Precaución! Riesgo de lesiones:

- Mantenga el dispositivo y la pila fuera del alcance de los niños.
- Las pilas contienen ácidos nocivos para la salud y pueden ser peligrosas si se ingieren. Si se ingiere una pila le puede causar dentro de 2 horas, quemaduras internas y llegar a la muerte. Si sospecha que se ha ingerido una pila o ha entrado en el cuerpo de otro modo, busque inmediatamente ayuda médica.
- No tire las pilas al fuego, no las cortocircuite, desmonte ni recargue, ya que existe riesgo de explosión.
- Las pilas con un estado de carga bajo deben cambiarse lo antes posible para evitar fugas.
- Utilice guantes protectores resistentes a productos químicos y gafas protectoras si manipula pilas con fugas de líquido!



¡Advertencias importantes sobre la seguridad del producto!

- No exponga el dispositivo a temperaturas extremas, vibraciones ni sacudidas extremas.
- Protegerlo de la humedad.

4. Componentes

Teclas

- A:** Tecla M SET
- B:** Tecla RESET
- C:** Tecla REC

Cuerpo

- D:** Colgador para pared
- E:** Compartimiento de la pila

Recepción de la hora radio controlada DCF:

La transmisión de la hora se realiza por medio de un reloj atómico de cesio radiocontrolado a través de, por el instituto técnico físico de Braunschweig. La desviación es menor a 1 segundo en un millón de años. La hora viene codificada y es transmitida desde Mainflingen en las proximidades de Frankfurt am Main por una señal de frecuencia DCF-77 (77,5 kHz) con un alcance de aprox. 1.500 km. Su reloj radiocontrolado recibe la señal, la convierte y muestra siempre la hora exacta. Incluso el cambio de la hora de verano e invierno se produce automáticamente. La recepción depende básicamente de la situación geográfica. Generalmente éste debería funcionar de forma óptima en un radio de 1.500 km en torno a Frankfurt.

Si por favor las indicaciones siguientes:

- Se recomienda mantener una distancia de como mínimo 1,5 a 2 metros de los posibles dispositivos perturbadores como monitores o ordenadores y dispositivos de televisión.
- En construcciones de hormigón armado (sótanos, superestructuras), la señal recibida es evidentemente más débil. En casos extremos se aconseja de emplazar el dispositivo cerca de una ventana para obtener una mejor recepción.
- Por las noches las perturbaciones atmosféricas suelen ser reducidas y se dispone de recepción en la mayoría de los casos. Si además se recibe como mínimo una vez al día, es suficiente para garantizar la precisión y mantener desviaciones inferiores a 1 segundo.

5. Puesta en marcha

- Inserte la pila 1,5 V AA, +/- con la polaridad correcta.
- El aparato está listo para funcionar.

Instrucciones de uso

Cat. No. 60.3514

- El reloj se sitúa a las 12 h entonces intenta recibir la señal de radio durante 3-5 minutos. Una vez que se ha recibido el código horario se muestra la hora controlada por radio. El reloj recibe doce veces al día de la señal. Durante la recepción el segundero se detiene en 12 h.

5.1 Tecla REC

- También puede comenzar la inicialización manualmente. Pulse la tecla REC durante 3 segundos. El segundero se detiene en 12 h y el reloj inicia la recepción de la señal de radio para la hora.

5.2 Tecla M SET - Ajuste manual de la hora

- Si su reloj radiocontrolado no puede recibir ninguna señal DCF (p. ej. debido a interferencias, distancia de transmisión, etc.), puede ajustar asimismo la hora manualmente. El reloj funciona como un reloj normal de cuarzo.
- Mantenga pulsada la tecla M SET durante 3 segundos.
- Mantenga pulsada la tecla M SET hasta que se muestre la hora correcta.
- Pulse brevemente la tecla M SET. La manecilla se mueve un minuto hacia adelante.
- El segundero se detiene.
- Si la recepción de la señal de radio para la hora es buena saldrá el tiempo ajustado manualmente sobreescribiendo el tiempo ajustado manualmente.

5.3 Tecla RESET

- Pulse la tecla RESET usando un objeto con punta, si el reloj no funciona correctamente.

6. Cuidado y mantenimiento

- Limpie el dispositivo con un paño suave, ligeramente humedecido. ¡No utilizar ningún medio abrasivo ni disolventes!
- Extraiga la pila si no va a usar el dispositivo por un largo período de tiempo.
- Almacene el dispositivo en un lugar seco.