

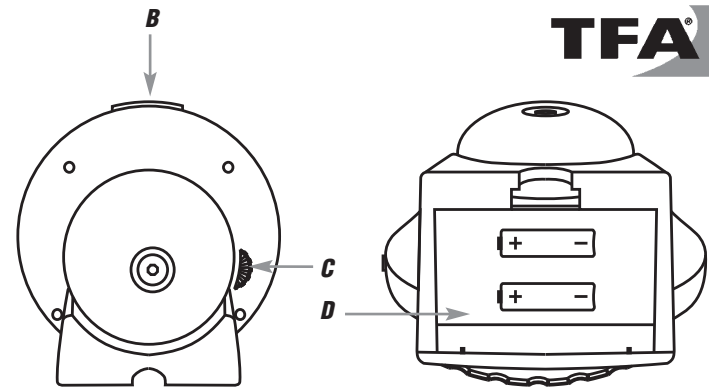
Bedienungsanleitung  
Instruction manual  
Mode d'emploi



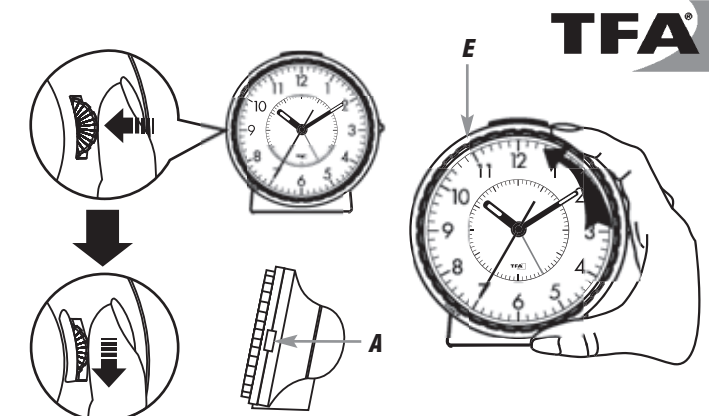
Instruction manuals  
www.tfa-dostmann.de/en/service/downloads/instruction-manuals Kat. Nr. 60.1010



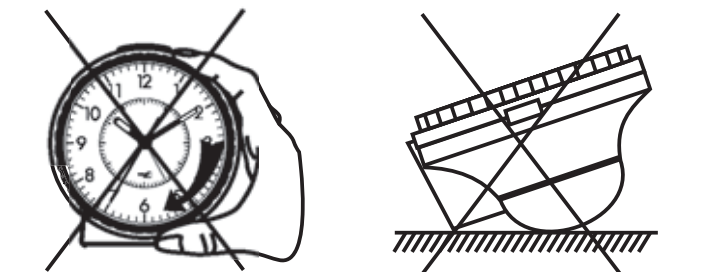
TFA®



Kat. Nr. 60.1010



Kat. Nr. 60.1010



TFA®

Wecker

Ⓓ

Vielen Dank, dass Sie sich für dieses Gerät aus dem Hause TFA entschieden haben.

1. Bevor Sie mit dem Gerät arbeiten

- Lesen Sie sich bitte die Bedienungsanleitung genau durch.
- Durch die Beachtung der Bedienungsanleitung vermeiden Sie auch Beschädigungen des Geräts und die Gefährdung Ihrer gesetzlichen Mängelrechte durch Fehlgebrauch.
- Für Schäden, die aus Nichtbeachtung dieser Bedienungsanleitung verursacht werden, übernehmen wir keine Haftung.
- Beachten Sie besonders die Sicherheitshinweise!
- Bewahren Sie diese Anleitung gut auf!

2. Einsatzbereich und alle Vorteile Ihres neuen Gerätes auf einen Blick

- Geräuschloses Sweep-Uhrwerk
- Komfortable Einstellung der Weckzeit mit Drehring
- Extra lauter Weckalarm mit mechanischem Glockenton
- Schlummerfunktion
- Hintergrundbeleuchtung

3. Zu Ihrer Sicherheit

- Das Produkt ist ausschließlich für den oben beschriebenen Einsatzbereich geeignet. Verwenden Sie das Produkt nicht anders, als in dieser Anleitung beschrieben wird.
- Das eigenmächtige Reparieren, Umbauen oder Verändern des Gerätes ist nicht gestattet.

**Vorsicht!**  
Verletzungsgefahr:

- Halten Sie das Gerät und die Batterien außerhalb der Reichweite von Kindern.
- Kleinteile können von Kindern (unter drei Jahren) verschluckt werden.
- Batterien enthalten gesundheitsschädliche Säuren und können bei Verschlucken lebensgefährlich sein. Wurde eine Batterie verschluckt, kann dies innerhalb von 2 Stunden zu schweren inneren Verätzungen und zum Tode führen. Wenn Sie vermuten, eine Batterie könnte verschluckt oder anderweitig in den Körper gelangt sein, nehmen Sie sofort medizinische Hilfe in Anspruch.
- Batterien nicht ins Feuer werfen, kurzschließen, auseinandernehmen oder aufladen. **Explosionsgefahr!**
- Um ein Auslaufen der Batterien zu vermeiden, sollten schwache Batterien möglichst schnell ausgetauscht werden. Verwenden Sie nie gleichzeitig alte und neue Batterien oder Batterien unterschiedlichen Typs. Beim Hantieren mit ausgelaufenen Batterien chemikalienbeständige Schutzhandschuhe und Schutzbrille tragen!

**Wichtige Hinweise**  
zur Produktsicherheit!

- Setzen Sie das Gerät nicht hohen Temperaturen, Vibrationen und Erschütterungen aus.
- Vor Feuchtigkeit schützen

4. Bestandteile

Tasten:

- A: ALARM Schiebeschalter      B: SNOOZE/LIGHT Taste  
C: TIME Einstellrad

Gehäuse:

- D: Batteriefach      E: Einstellring für Weckalarm

5. Inbetriebnahme

- Öffnen Sie das Batteriefach und legen Sie zwei neue Batterien (1,5 V AA) ein, +/- Pol wie abgebildet.
- Schließen Sie den Deckel wieder.
- Das Gerät ist jetzt betriebsbereit.

5.1 Einstellen der Uhrzeit:

- Drehen Sie an dem TIME Einstellrad und stellen Sie die aktuelle Uhrzeit ein.

5.2 Einstellen der Alarmzeit:

- Drehen Sie den Einstellring für den Weckalarm in Pfeilrichtung (ALARM ►).
- Stellen Sie den roten Zeiger auf die gewünschte Weckzeit.
- Schieben Sie den ALARM Schalter nach oben.
- ON erscheint.
- Die Alarm-Funktion ist aktiviert.
- Wenn der Wecker klingelt, lösen Sie die Snooze-Funktion mit der SNOOZE/LIGHT Taste aus.

CE UK CA

Wecker

Ⓓ

- Der Alarmton wird dann für 5 Minuten unterbrochen.
- Um die Alarm-Funktion zu deaktivieren, schieben Sie den ALARM Schalter nach unten.
- OFF erscheint.

5.3 Beleuchtung:

- Halten Sie die SNOOZE/LIGHT Taste gedrückt, um die Hintergrundbeleuchtung zu aktivieren.

6. Pflege und Wartung

- Reinigen Sie das Gerät mit einem weichen, leicht feuchten Tuch. Keine Scheuer- oder Lösungsmittel verwenden! Entfernen Sie die Batterien, wenn Sie das Gerät längere Zeit nicht verwenden.
- Bewahren Sie Ihr Gerät an einem trockenen Platz auf.

6.1 Batteriewechsel

- Wenn der Alarmton schwächer wird, wechseln Sie bitte die Batterien.
- Öffnen Sie das Batteriefach und legen Sie zwei neue Batterien (1,5 V AA) ein, +/- Pol wie abgebildet.
- Schließen Sie den Deckel wieder.

7. Fehlerbeseitigung

Problem	Lösung
Keine Zeigerbewegung	→ Batterien polrichtig einlegen → Batterien wechseln
Unkorrekte Anzeige	→ Batterien wechseln

Wenn Ihr Gerät trotz dieser Maßnahmen immer noch nicht funktioniert, wenden Sie sich an den Händler, bei dem Sie das Produkt gekauft haben.

8. Entsorgung

Dieses Produkt und die Verpackung wurden unter Verwendung hochwertiger Materialien und Bestandteile hergestellt, die recycelt und wiederverwendet werden können. Dies verringert den Abfall und schont die Umwelt.

Entsorgen Sie die Verpackung umweltgerecht über die eingerichteten Sammel-systeme.



Entsorgung des Elektrogeräts

Entnehmen Sie nicht festverbaute Batterien und Akkus aus dem Gerät und entsorgen Sie diese getrennt.

Dieses Gerät ist entsprechend der EU-Richtlinie über die Entsorgung von Elektro- und Elektronik-Altgeräten (WEEE) gekennzeichnet. Dieses Produkt darf nicht mit dem Hausmüll entsorgt werden. Der Nutzer ist verpflichtet, das Altgerät zur umweltgerechten Entsorgung bei einer ausgewiesenen Annahmestelle für die Entsorgung von Elektro- und Elektronikgeräten abzugeben. Beachten Sie die aktuell geltenden Vorschriften!



Entsorgung der Batterien

Batterien und Akkus dürfen keinesfalls in den Hausmüll. Sie enthalten Schadstoffe, die bei unsachgemäßer Entsorgung der Umwelt und der Gesundheit Schaden zufügen können. Als Verbraucher sind Sie gesetzlich verpflichtet, gebrauchte Batterien und Akkus zur umweltgerechten Entsorgung beim Handel oder entsprechenden Sammelstellen gemäß nationalen oder lokalen Bestimmungen abzugeben.

Die Bezeichnungen für enthaltene Schadstoffe sind: Cd=Cadmium, Hg=Quecksilber, Pb=Blei.

9. Technische Daten

Spannungsversorgung:	2 x 1,5 V AA Batterien (nicht inklusive)
Gehäusemaße:	107 x 78 x 110 mm
Gewicht:	205 g (nur Gerät)

TFA Dostmann GmbH & Co.KG, Zum Ottersberg 12, 97877 Wertheim, Deutschland

Diese Anleitung oder Auszüge daraus dürfen nur mit Zustimmung von TFA Dostmann veröffentlicht werden. Die technischen Daten entsprechen dem Stand bei Drucklegung und können ohne vorherige Benachrichtigung geändert werden.

Die neuesten technischen Daten und Informationen zu Ihrem Produkt finden Sie auf unserer Homepage unter Eingabe der Artikel-Nummer in das Suchfeld.

www.tfa-dostmann.de

08/21

Alarm clock

Ⓓ

Thank you for choosing this instrument from TFA.

1. Before you use this product

- Please make sure you read the instruction manual carefully.
- Following and respecting the instructions in your manual will prevent damage to your instrument and loss of your statutory rights arising from defects due to incorrect use.
- We shall not be liable for any damage occurring as a result of non-following of these instructions. Likewise, we take no responsibility for any incorrect readings or for any consequences resulting from them.
- Please pay particular attention to the safety notices!
- Please keep this instruction manual safe for future reference.

2. Field of operation and all the benefits of your new instrument at a glance

- Silent "Sweep" movement
- Easy alarm time setting by means of rotating dial
- Very loud alarm with mechanical bell sound
- Snooze function
- Backlight

3. For your safety

- The product is exclusively intended for the field of application described above. It should only be used as described within these instructions.
- Unauthorised repairs, modifications or changes to the product are prohibited.



**Caution!**  
Risk of injury:

- Keep this device and the batteries out of reach of children.
- Small parts can be swallowed by children (under three years old).
- Batteries contain harmful acids and may be hazardous if swallowed. If a battery is swallowed, this can lead to serious internal burns and death within two hours. If you suspect a battery could have been swallowed or otherwise caught in the body, seek medical help immediately.
- Batteries must not be thrown into a fire, short-circuited, taken apart or recharged. **Risk of explosion!**
- Low batteries should be changed as soon as possible to prevent damage caused by leaking. Never use a combination of old and new batteries together, nor batteries of different types. Wear chemical-resistant protective gloves and safety glasses when handling leaking batteries.



**Important information on product safety!**

- Do not expose the device to extreme temperatures, vibrations or shocks.
- Protect it from moisture.

4. Elements

Buttons:

- A: ALARM switch      B: SNOOZE/LIGHT button  
C: TIME adjustment wheel

Housing:

- D: Battery compartment      E: Alarm adjustment ring

5. Getting started

- Open the battery compartment and insert two new batteries 1.5 V AA, polarity as illustrated.
- Close the battery compartment again.
- The unit is now ready to use.

5.1 Setting of the clock

- Turn the TIME adjustment wheel and set the actual time.

5.2 Setting of the alarm time

- Turn the alarm adjustment wheel in direction of the arrow (ALARM ►).
- Set the red hand to the desired alarm time.
- Slide the ALARM switch upwards.
- ON appears.
- The alarm function is activated.
- Once the alarm starts to ring, you can activate the snooze function by pressing the SNOOZE/LIGHT button.
- The alarm will be interrupted for 5 minutes.
- To deactivate the alarm function slide the ALARM switch downwards.
- OFF appears.

5.3 Backlight

- Press and hold the SNOOZE/LIGHT button to activate the backlight.

**Bedienungsanleitung**  
**Instruction manual**  
**Mode d'emploi**

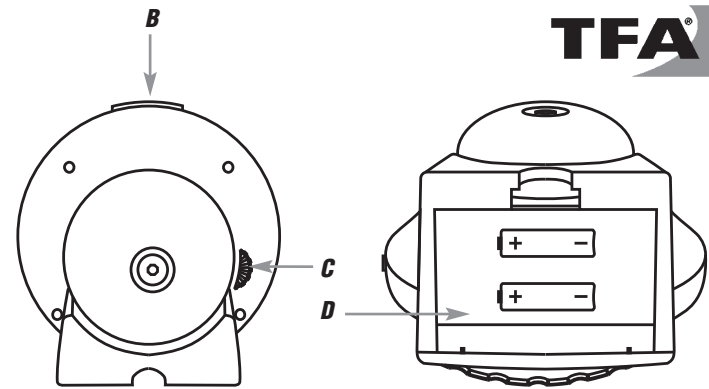


**Instruction manuals**

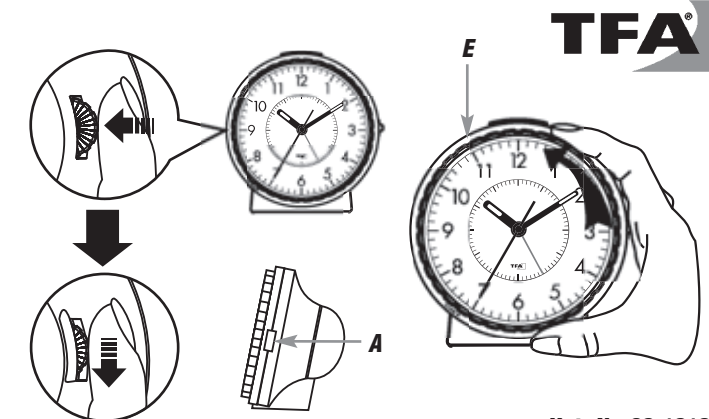
[www.tfa-dostmann.de/en/service/downloads/instruction-manuals](http://www.tfa-dostmann.de/en/service/downloads/instruction-manuals) **Kat. Nr. 60.1010**



**TFA**

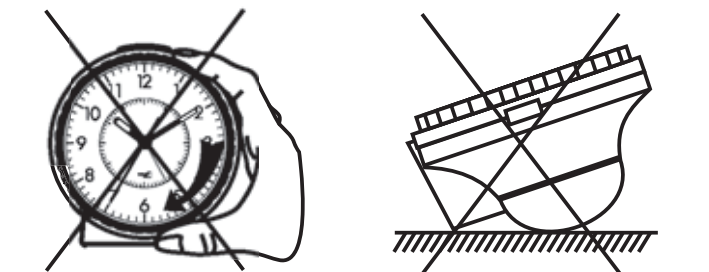


**Kat. Nr. 60.1010**



**Kat. Nr. 60.1010**

**TFA**



**CE UK CA**

**Alarm clock**

(GB)

**6. Care and maintenance**

- Clean it with a soft damp cloth. Do not use solvents or scouring agents. Remove the batteries if the device will not be used for an extended period of time.
- Keep the instrument in a dry place.

**6.1 Battery replacement**

- Replace the battery when the alarm tone declines.
- Open the battery compartment and insert two new batteries 1.5 V AA, polarity as illustrated.
- Close the battery compartment again.

**7. Troubleshooting**

Problems	Solutions
Clock's hands do not move	→ Ensure batteries polarities are correct → Change batteries
Incorrect indication	→ Change batteries

If your device fails to work despite these measures contact the supplier from whom you purchased it.

**8. Waste disposal**

This product and its packaging have been manufactured using high-grade materials and components which can be recycled and reused. This reduces waste and protects the environment.

Dispose of the packaging in an environmentally friendly manner using the collection systems that have been set up.



**Disposal of the electrical device**

Remove non-permanently installed batteries and rechargeable batteries from the device and dispose of them separately.

This product is labelled in accordance with the EU Waste Electrical and Electronic Equipment Directive (WEEE).

Please do not dispose of this product in ordinary household waste. As a consumer, you are required by law to take them to your retail store or to an appropriate collection site depending on national or local regulations in order to protect the environment.

Observe the current regulations in place!



**Disposal of the batteries**

Never dispose of empty batteries and rechargeable batteries with ordinary household waste. They contain pollutants which, if improperly disposed of, can harm the environment and human health. As a consumer, you are required by law to take them to your retail store or to an appropriate collection site depending on national or local regulations in order to protect the environment.

The symbols for the contained heavy metals are:  
Cd=cadmium, Hg=mercury, Pb=lead.

**9. Specifications**

Power consumption:	Batteries 2 x 1.5 V AA (not included)
Housing dimension:	107 x 78 x 110 mm
Weight:	205 g (instrument only)

TFA Dostmann GmbH & Co.KG, Zum Ottersberg 12, 97877 Wertheim, Germany

No part of this manual may be reproduced without written consent of TFA Dostmann. The technical data are correct at the time of going to print and may change without prior notice.

The latest technical data and information about this product can be found in our homepage by simply entering the product number in the search box.

[www.tfa-dostmann.de](http://www.tfa-dostmann.de)

08/21

**Réveil**

(F)

Nous vous remercions d'avoir choisi l'appareil de la Société TFA.

**1. Avant d'utiliser votre appareil**

- Veuillez lire attentivement le mode d'emploi.
- En respectant ce mode d'emploi, vous éviterez d'endommager votre appareil et de perdre vos droits légaux en cas de défaut si celui-ci résulte d'une utilisation non-conforme.
- Nous n'assumons aucune responsabilité pour des dommages qui auraient été causés par le non-respect du présent mode d'emploi.
- Suivez bien toutes les consignes de sécurité !
- Conservez soigneusement le mode d'emploi !

**2. Aperçu du domaine d'utilisation et tous les avantages de votre nouvel appareil**

- Mouvement silencieux «Sweep»
- Réglage de l'heure alarme pratique par anneau rotatif
- Alarme très forte avec réveil mécanique à cloche
- Fonction snooze
- Éclairage de fond

**3. Pour votre sécurité**

- L'appareil est uniquement destiné à l'utilisation décrite ci-dessus. Ne l'utilisez jamais à d'autres fins que celles décrites dans le présent mode d'emploi.
- Vous ne devez en aucun cas réparer, démonter ou modifier l'appareil par vous-même.



**Attention !**  
**Danger de blessure :**

- Placez votre appareil et les piles hors de la portée des enfants.
- Les petites pièces peuvent être avalées par les enfants (de moins de trois ans).
- Les piles contiennent des acides nocifs pour la santé et peuvent être mortelles dans le cas d'une ingestion. Si une pile a été avalée, elle peut entraîner des brûlures internes graves ainsi que la mort dans l'espace de 2 heures. Si vous craignez qu'une pile ait pu être avalée ou ingérée d'une autre manière, quelle qu'elle soit, contactez immédiatement un médecin d'urgence.
- Ne jetez jamais de piles dans le feu, ne les court-circuitez pas, ne les démontez pas et ne les rechargez pas. **Risque d'explosion !**
- Une pile faible doit être remplacée le plus rapidement possible afin d'éviter toute fuite. N'utilisez jamais simultanément de piles anciennes avec des piles neuves ou des piles de types différents. Pour manipuler des piles qui ont coulé, utilisez des gants de protection chimique spécialement adaptés et portez des lunettes de protection !



**Conseils importants de sécurité du produit !**

- Évitez d'exposer l'appareil à des températures extrêmes, à des vibrations ou à des chocs.
- Protégez contre l'humidité.

**4. Composants**

**Touches :**

- A : Commutateur ALARM
- B : Touche SNOOZE/LIGHT
- C : Molette de réglage TIME

**Boîtier :**

- D : Compartiment des piles
- E : Anneau rotatif de réglage de l'alarme

**5. Mise en service**

- Ouvrir le compartiment des piles et insérer deux piles neuves 1,5 V AA, faire attention à la polarisation correcte.
- Refermez le compartiment des piles.
- L'instrument est maintenant prêt à fonctionner.

**5.1 Réglage de l'heure**

- Vous pouvez régler l'heure actuelle par la molette de réglage TIME.

**5.2 Réglage de l'alarme**

- Vous pouvez régler l'alarme par l'anneau rotatif de réglage de l'alarme en direction de la flèche (ALARM ►).
- Réglez l'horaire de réveil désiré avec l'aiguille rouge.
- Poussez le commutateur ALARM vers le haut.
- ON apparaît.
- L'alarme est activée.
- Si le réveil sonne, activer la fonction snooze par la touche SNOOZE/ LIGHT.
- Le son de l'alarme sera interrompu pour 5 minutes.
- Poussez le commutateur ALARM vers le bas. L'alarme est désactivée.
- OFF apparaît.

**Réveil**

(F)

**5.3 Éclairage de fond**

- Appuyez sur la touche SNOOZE/LIGHT pour activer l'éclairage.

**6. Entretien et maintenance**

- Pour le nettoyage de l'appareil, utilisez un chiffon doux et humide. N'utilisez aucun dissolvant ou agent abrasif !
- Enlevez les piles, si vous ne l'utilisez pas pendant une durée prolongée.
- Conserver votre appareil dans un endroit sec.

**6.1 Remplacement des piles**

- Remplacez les piles si le son de l'alarme s'affaiblit.
- Ouvrir le compartiment des piles et insérer deux piles neuves 1,5 V AA, faire attention à la polarisation correcte.
- Refermez le compartiment des piles.

**7. Dépannage**

Problème	Solution
Aucun mouvement du pointeur	→ Contrôlez la bonne polarité des piles → Changez les piles
Indication incorrecte	→ Changez les piles

Si votre appareil ne fonctionne toujours pas malgré ces mesures, adressez-vous à votre vendeur.

**8. Traitement des déchets**

Ce produit et son emballage ont été fabriqués avec des matériaux de haute qualité qui peuvent être recyclés et réutilisés. Cela permet de réduire les déchets et de protéger l'environnement.

Éliminez les emballages de manière respectueuse de l'environnement par le biais des systèmes de collecte établis.



**Mise au rebut de l'appareil électrique**

Retirez de l'appareil les piles et les batteries rechargeables qui ne sont pas installées de façon permanente et jetez-les séparément.

Cet appareil est conforme aux normes de l'UE relatives au traitement des déchets électriques et électroniques (WEEE).

L'appareil usagé ne doit pas être jeté dans les ordures ménagères. L'utilisateur s'engage, pour le respect de l'environnement, à déposer l'appareil usagé dans un centre de traitement agréé pour les déchets électriques et électroniques. Respectez les réglementations en vigueur !



**Élimination des piles**

Les piles et les batteries rechargeables ne doivent pas être jetées dans les débris ménagers. Ils contiennent des polluants qui peuvent nuire à l'environnement et à la santé s'ils sont éliminés de manière inappropriée. En tant qu'utilisateur, vous avez l'obligation légale de rapporter les piles et les batteries rechargeables usagées à votre revendeur ou de les déposer dans une déchetterie proche de votre domicile conformément à la réglementation nationale et locale.

Les métaux lourds sont désignés comme suit :  
Cd = cadmium, Hg = mercure, Pb = plomb.

**9. Caractéristiques techniques**

Alimentation :	Piles 2 x 1,5 V AA (non incluses)
Mesure de boîtier :	107 x 78 x 110 mm
Poids :	205 g (appareil seulement)

TFA Dostmann GmbH & Co.KG, Zum Ottersberg 12, 97877 Wertheim, Allemagne

La reproduction, même partielle, du présent mode d'emploi est strictement interdite sans l'accord explicite de TFA Dostmann. Les caractéristiques techniques de ce produit ont été actualisées au moment de l'impression et peuvent être modifiées sans avis préalable.

Les dernières données techniques et les informations concernant votre produit peuvent être consultées en entrant le numéro de l'article sur notre site Internet.

[www.tfa-dostmann.de](http://www.tfa-dostmann.de)

08/21

Istruzioni per l'uso  
Gebruiksaanwijzing  
Instrucciones de uso

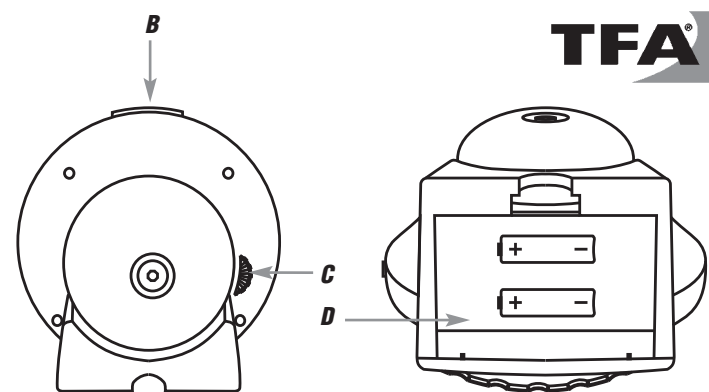


Instruction manuals

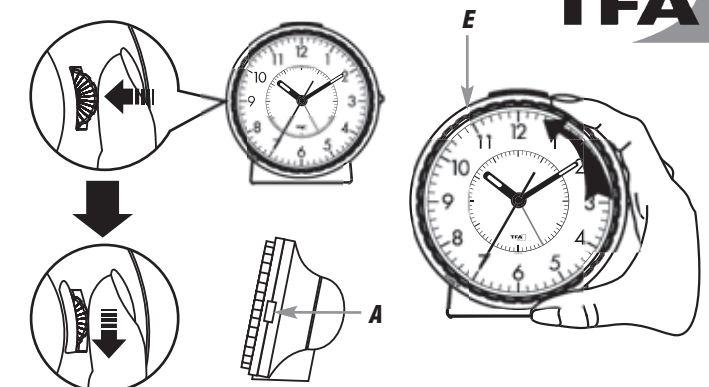
www.tfa-dostmann.de/en/service/downloads/instruction-manuals Kat. Nr. 60.1010



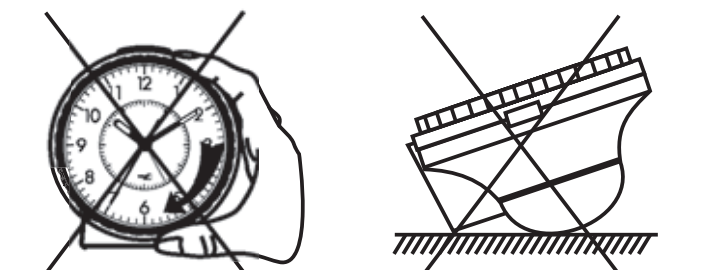
TFA®



Kat. Nr. 60.1010



Kat. Nr. 60.1010



TFA®

CE UK PA

## Orologio sveglia

Vi ringraziamo per aver scelto l'apparecchio della TFA.

### 1. Prima di utilizzare l'apparecchio

- Leggete attentamente le istruzioni per l'uso.
- Seguendo le istruzioni per l'uso, eviterete anche di danneggiare il prodotto e di pregiudicare, a causa di un utilizzo scorretto, i diritti di consumatore che vi spettano per legge.
- Decliniamo ogni responsabilità per i danni derivanti dal mancato rispetto delle presenti istruzioni per l'uso. Allo stesso modo, non siamo responsabili per eventuali misurazioni errate e per le conseguenze che ne possono derivare.
- Prestate particolare attenzione alle misure di sicurezza!
- Conservate con cura queste istruzioni per l'uso.

### 2. Utilizzi e vantaggi del vostro nuovo apparecchio

- Meccanismo silenzioso "Sweep"
- Regolazione dell'ora di allarme comoda grazie alla ghiera girevole
- Allarme a campanello meccanico molto forte
- Funzione snooze
- Retroilluminazione

### 3. Per la vostra sicurezza

- Il prodotto è adatto esclusivamente agli utilizzi di cui sopra. Non utilizzate il prodotto in maniera diversa da quanto descritto in queste istruzioni.
- Non sono consentite riparazioni, alterazioni o modifiche del dispositivo non autorizzate.



**Avvertenza!**  
**Pericolo di lesioni:**

- Tenere il dispositivo e le batterie lontano dalla portata dei bambini.
- Le piccole parti possono essere ingerite dai bambini (sotto i tre anni).
- Le batterie contengono acidi nocivi per la salute. Se ingerite, le batterie possono essere mortali. Se una batteria venisse ingerita, potrebbe causare gravi ustioni e portare alla morte nel giro di due ore. Se si sospetta che una batteria sia stata ingerita o inserita nel corpo in altra maniera, consultare immediatamente un medico.
- Non gettare le batterie nel fuoco, non polarizzarle in maniera scorretta, non smontarle e non cercare di ricaricarle. **Pericolo di esplosione!**
- Sostituire quanto prima le batterie esauste, in modo da evitare perdite. Non utilizzare mai contemporaneamente batterie usate e batterie nuove né batterie di tipi diversi. Quando si maneggiano batterie esaurite indossare sempre guanti resistenti alle sostanze chimiche e occhiali di protezione.



**Avvertenze sulla sicurezza del prodotto!**

- Non esporre l'apparecchio a temperature estreme, vibrazioni e urti.
- Proteggere dall'umidità.

### 4. Componenti

Tasti:

A: Commutatore ALARM  
C: Ruota de regolazione TIME

B: Tasto SNOOZE/LIGHT

Contenitore:

D: Vano batterie

E: Ghiera girevole de regolazione di allarme

### 5. Messa in funzione

- Aprire il vano batteria e mettere due batterie nuove 1,5 V AA osservando la corretta polarità.
- Richiudere il vano batterie.
- Ora l'apparecchio è pronto per l'uso.

#### 5.1 Regolazione dell'ora

- Impostare l'ora attuale con la ruota de regolazione TIME.

#### 5.2 Regolazione dell'ora di allarme

- Ruotare la ghiera girevole de regolazione di allarme in direzione della freccia (ALARM ►).
- Impostare l'ora della sveglia desiderata con la lancetta rossa.
- Far scorrere il commutatore ALARM verso l'alto.
- ON compare.
- La funzione allarme è attivata.
- Quando suona la sveglia innestare la funzione snooze con il tasto SNOOZE/LIGHT.
- Il suono della sveglia verrà interrotto per 5 minuti.
- Far scorrere il commutatore ALARM verso il basso. La funzione allarme è disattivata.
- OFF compare.

①

## Orologio sveglia

### 5.3 Illuminazione

- Tenere premuto il tasto SNOOZE/LIGHT per attivare l'illuminazione.

### 6. Cura e manutenzione

- Per pulire l'apparecchio utilizzare solo un panno morbido leggermente inumidito. Non usare solventi o prodotti abrasivi.
- Rimuovere le batterie, se non la si utilizza per un periodo prolungato.
- Collocare il dispositivo in un luogo asciutto.

### 6.1 Sostituzione della batteria

- Cambiare le batterie se il segnale acustico di allarme diventa più debole.
- Aprire il vano batterie e mettere due batterie nuove 1,5 V AA osservando la corretta polarità.
- Richiudere il coperchio del vano batteria.

### 7. Guasti

Problema	Risoluzione del problema
Nessun movimento delle lancette	→ Inserite le batterie con le polarità giuste → Cambiare le batterie
Indicazione non corretta	→ Cambiare le batterie

Qualora il vostro apparecchio continui a non funzionare nonostante queste procedure, rivolgetevi al venditore presso il quale lo avete acquistato.

### 8. Smaltimento

Questo prodotto e il suo imballaggio sono stati realizzati utilizzando materiali e componenti di alta qualità che possono essere riciclati e riutilizzati. Questo riduce i rifiuti e protegge l'ambiente.

Smaltire gli imballaggi in modo ecologico attraverso i sistemi di raccolta in vigore.



#### Smaltimento del dispositivo elettrico

Rimuovere dal dispositivo le batterie e le batterie ricaricabili estraibili e smaltirle separatamente.

Questo apparecchio è contrassegnato in conformità alla Direttiva UE sullo smaltimento delle apparecchiature elettriche ed elettroniche (WEEE).

Questo prodotto non deve essere smaltito insieme ai rifiuti domestici. Il consumatore è tenuto a consegnare il vecchio apparecchio presso un punto di raccolta per lo smaltimento di apparecchiature elettriche ed elettroniche ai fini di uno smaltimento ecologico. Osservare i regolamenti in vigore!



#### Smaltimento delle batterie

È assolutamente vietato gettare le batterie e le batterie ricaricabili tra i rifiuti domestici. Contengono sostanze tossiche che possono danneggiare l'ambiente e la salute se smaltite in modo improprio. In qualità di consumatori, siete tenuti per legge a consegnare le batterie usate al negoziante o ad altri enti preposti al riciclaggio in conformità alle vigenti disposizioni nazionali o locali, ai fini di uno smaltimento ecologico.

Le sigle dei metalli pesanti contenuti sono: Cd=cadmio, Hg=mercurio, Pb=piombo

### 9. Dati tecnici

Alimentazione:	Batterie 2 x 1,5 V AA (non fornite)
Dimensioni esterne:	107 x 78 x 110 mm
Peso:	205 g (solo apparecchio)

TFA Dostmann GmbH & Co.KG, Zum Ottersberg 12, 97877 Wertheim, Germania

È vietata la pubblicazione delle presenti istruzioni o di parti di esse senza una precedente autorizzazione della TFA Dostmann. I dati tecnici corrispondono allo stato del prodotto al momento della stampa e possono cambiare senza preavviso.

È possibile trovare dati tecnici e informazioni aggiornate sul prodotto inserendo il numero di articolo sul nostro sito.

www.tfa-dostmann.de

①

## Alarmklok

Hartelijk dank dat u voor dit apparaat van TFA hebt gekozen.

### 1. Voordat u met het apparaat gaat werken

- Lees de gebruiksaanwijzing aandachtig door.
- Door rekening te houden met wat er in de handleiding staat, vermijdt u ook beschadigingen van het product en riskeert u niet dat uw wettelijke rechten door verkeerd gebruik niet meer gelden.
- Voor schade die wordt veroorzaakt doordat u geen rekening houdt met de handleiding aanvaarden wij geen aansprakelijkheid.
- Volg met name de veiligheidsinstructies op!
- Deze gebruiksaanwijzing goed bewaren a.u.b.!

### 2. Toepassing en alle voordelen van uw nieuwe apparaat in één oogopslag

- Rustig uurwerk „Sweep“
- Comfortabele instelling van de wektijd met draairing
- Extra luid alarm met mechanische alarmbel
- Snooze-functie
- Schermverlichting

### 3. Voor uw veiligheid

- Het product is uitsluitend geschikt voor de hierboven beschreven doeleinden. Gebruik het product niet anders dan in deze handleiding is aangegeven.
- Het eigenmachtig repareren, verbouwen of veranderen van het apparaat is niet toegestaan.



**Opgelet!**  
**Kans op letsel:**

- Houd het apparaat en de batterijen buiten de reikwijdte van kinderen.
- Het apparaat bevat kleine onderdelen, die door kinderen (jonger dan drie jaren) ingeslikt kunnen worden.
- Batterijen bevatten zuren die de gezondheid schaden. Het inslikken van batterijen kan levensgevaarlijk zijn. Als een batterij wordt ingeslikt, kan dit binnen 2 uur tot ernstige interne brandwonden en tot fataal letsel leiden. Als u denkt dat de batterijen zijn ingeslikt of in het lichaam terecht zijn gekomen, dient u onmiddellijk medische hulp te zoeken.
- Batterijen niet in het vuur gooien, niet kortsluiten, niet uit elkaar halen of opladen. **Explosiegevaar!**
- Zwakke batterijen moeten zo snel mogelijk worden vervangen om lekkage van de batterijen te voorkomen. Gebruik nooit tegelijkertijd oude en nieuwe batterijen of batterijen van een verschillend type. Draag chemisch bestendige handschoenen en een veiligheidsbril bij het hanteren van lekkende batterijen!



**Belangrijke informatie over de productveiligheid!**

- Stel het apparaat niet bloot aan extreme temperaturen, trillingen en schokken.
- Tegen vocht beschermen.

### 4. Onderdelen

Toetsen:

A: ALARM schuifschakelaar  
C: TIME instelwiel

B: SNOOZE/LIGHT toets

Behuizing:

D: Batterijvak

E: Draairing van het alarm

### 5. Inbedrijfstelling

- Maak het batterijvak open en plaats twee nieuwe batterijen 1,5 V AA, +/- pool zoals afgebeeld.
- Sluit het batterijvak weer.
- Het toestel is nu bedrijfsklaar.

#### 5.1 Tijdinstelling

- De actuele tijd kan u met de TIME instelwielje instellen.

#### 5.2 Instelling van de wektijd

- Draai het draairing van het alarm in de richting van de pijl (ALARM ►).
- Plaats de rode wijzer naar de gewenste wektijd.
- Schuif de schakelaar ALARM naar boven.
- ON verschijnt.
- De alarmfunctie is geactiveerd.
- Als het weksignaal heeft geklonken kan u de snooze-functie met de SNOOZE/LIGHT toets in gang zetten.
- Het weksignaal wordt elke 5 minuten herhaald.
- Om de alarmfunctie te deactiveren moet u de ALARM schakelaar naar beneden schuiven.
- OFF verschijnt.

①

08/21

Istruzioni per l'uso  
Gebruiksaanwijzing  
Instrucciones de uso

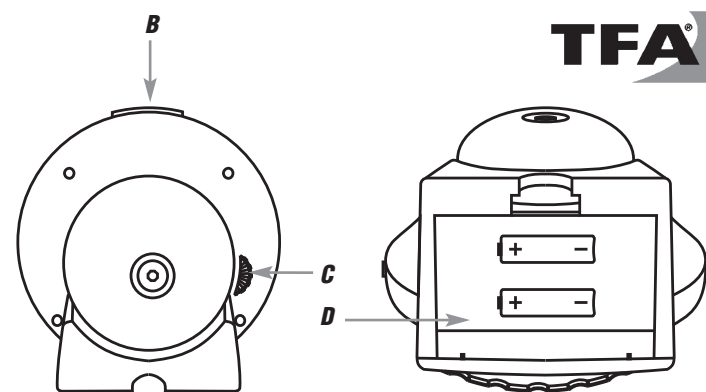


Instruction manuals

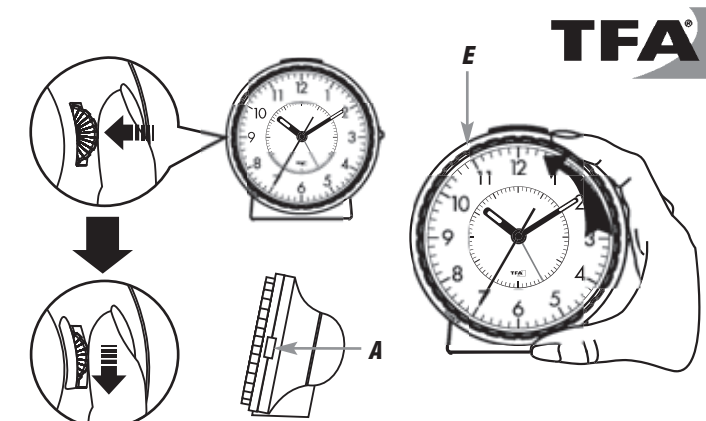
[www.tfa-dostmann.de/en/service/downloads/instruction-manuals](http://www.tfa-dostmann.de/en/service/downloads/instruction-manuals) Kat. Nr. 60.1010



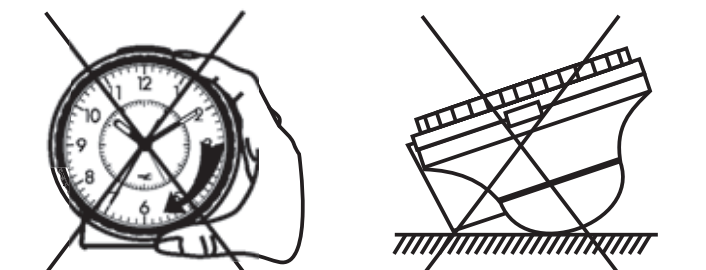
TFA



Kat. Nr. 60.1010



Kat. Nr. 60.1010



CE UK PA

## Alarmklok

(NL)

### 5.3 Verlichting

- Houd de SNOOZE/LIGHT toets ingedrukt, om de verlichting te activeren.

### 6. Schoonmaken en onderhoud

- Maak het apparaat met een zachte, enigszins vochtige doek schoon. Geen schuur- of oplosmiddelen gebruiken! Tegen vocht beschermen.
- Verwijder de batterijen, als u het apparaat langere tijd niet gebruikt.
- Bewaar het apparaat op een droge plaats.

### 6.1 Batterijwissel

- Vervang de batterijen als de weksignaal zwakker wordt.
- Maak het batterijvak open en plaats twee nieuwe batterijen 1,5 V AA, +/- pool zoals afgebeeld.
- Sluit het batterijvak weer.

### 7. Storingswijzer

Probleem	Oplossing
Geen pointer beweging	→ Batterijen in de juiste poolrichting plaatsen → Batterijen vervangen
Geen correcte weergave	→ Batterijen vervangen

Neem contact op met de dealer bij wie u dit product gekocht heeft als uw apparaat ondanks deze maatregelen nog steeds niet werkt.

### 8. Afvoeren

Dit product en de verpakking zijn vervaardigd van hoogwaardige materialen en onderdelen, die kunnen worden gerecycled en hergebruikt. Dit vermindert afval en spaart het milieu.

Voer de verpakking op milieuvriendelijke wijze af via de daarvoor bestemde inzamelingsystemen.



#### Afvoeren van het elektrisch apparaat

Verwijder niet vast ingebouwde batterijen en accu's uit het apparaat en voer die gescheiden af.

Dit apparaat is gemarkeerd in overeenstemming met de EU-richtlijn (WEEE) betreffende afgedankte elektrische en elektronische apparatuur.

Dit product mag niet met het huisvuil worden weggegooid. De gebruiker is verplicht om de apparatuur af te geven bij een als zodanig erkende inleverpunt voor het afvoeren van afgedankte elektrische en elektronische apparatuur om een milieuvriendelijk afvoeren te garanderen. Neem de geldende voorschriften in acht!



#### Afvoeren van batterijen

Batterijen en accu's mogen niet met het huisvuil worden weggegooid. Zij bevatten schadelijke stoffen die schadelijk kunnen zijn voor het milieu en de gezondheid indien zij op onjuiste wijze worden afgevoerd. Als consument bent u wettelijk verplicht om gebruikte batterijen en accu's bij uw dealer in te leveren of naar de daarvoor bestemde inleverpunten volgens de nationale of lokale bepalingen te brengen om een milieuvriendelijk afvoeren te garanderen.

De benamingen van de zware metalen zijn:  
Cd=cadmium, Hg=kwik, Pb=lood

### 9. Technische gegevens

Spanningsvoorziening:	Batterijen 2 x 1,5 V AA (niet inclusief)
Afmetingen behuizing:	107 x 78 x 110 mm
Gewicht:	205 g (allen het apparaat)

TFA Dostmann GmbH & Co.KG, Zum Ottersberg 12, 97877 Wertheim, Duitsland

Deze gebruiksaanwijzing of gedeelten eruit mogen alleen met toestemming van TFA Dostmann worden gepubliceerd. De technische gegevens van dit apparaat zijn actueel bij het ter perse gaan en kunnen zonder voorafgaande informatie worden gewijzigd.

De nieuwste technische gegevens en informatie over uw product kunt u vinden door het invoeren van het artikelnummer op onze homepage.

[www.tfa-dostmann.de](http://www.tfa-dostmann.de)

08/21

## Reloj despertador

(E)

Muchas gracias por haber adquirido este dispositivo de TFA.

### 1. Antes de utilizar el dispositivo

- Lea detenidamente las instrucciones de uso.
- Si sigue las instrucciones de uso, evitará que se produzcan daños en el dispositivo y no comprometerá a sus derechos por vicios, previstos legalmente debido a un uso incorrecto.
- No asumimos responsabilidad alguna por los daños originados por el incumplimiento de estas instrucciones de uso.
- Tenga en cuenta ante todo las advertencias de seguridad.
- Guarde estas instrucciones de uso en un sitio seguro.

### 2. Ámbito de aplicación y ventajas de su nuevo dispositivo

- Mecanismo silencioso "Sweep"
- Ajuste de la hora de alarma cómoda mediante el anillo giratorio
- Alarma de campanilla de sonido fuerte
- Función snooze
- Iluminación de fondo

### 3. Para su seguridad

- El producto solo es adecuado para el ámbito de aplicación descrito anteriormente. No emplee el dispositivo de modo distinto al especificado en estas instrucciones.
- No está permitido realizar reparaciones, transformaciones o modificaciones por cuenta propia en el dispositivo.



**¡Precaución!**  
Riesgo de lesiones:

- Mantenga el dispositivo y las pilas fuera del alcance de los niños.
- Las piezas pequeñas pueden ser tragadas por los niños (menores de tres años).
- Las pilas contienen ácidos nocivos para la salud y pueden ser peligrosas si se ingieren. Si se ingiere una pila le puede causar dentro de 2 horas, quemaduras internas y llegar a la muerte. Si sospecha que se ha ingerido una pila o ha entrado en el cuerpo de otro modo, busque inmediatamente ayuda médica. **¡Riesgo de explosión!**
- No tire las pilas al fuego, no las cortocircuite, desmonte ni recargue.
- Las pilas con un estado de carga bajo deben cambiarse lo antes posible para evitar fugas. ¡Utilice guantes protectores resistentes a productos químicos y gafas protectoras si manipula pilas con fugas de líquido!



**¡Advertencias importantes sobre la seguridad del producto!**

- No exponga el dispositivo a temperaturas extremas, vibraciones ni sacudidas extremas.
- Proteger de la humedad.

### 4. Componentes

#### Teclas:

A: Conmutador ALARM

B: Tecla SNOOZE/LIGHT

C: Rueda de ajuste TIME

#### Cuerpo:

D: Compartimiento de las pilas

E: Anillo giratorio de alarma

### 5. Puesta en marcha

- Abra el compartimiento de las pilas y inserte dos pilas nuevas 1,5 V AA, +/- con la polaridad tal como viene representada.
- Vuelva a cerrar el compartimento de las pilas.
- El aparato está listo para funcionar.

#### 5.1 Ajuste de la hora

- Gire la rueda de ajuste TIME y ajuste la hora actual.

#### 5.2 Ajuste de la alarma

- Gire el anillo giratorio de alarma en dirección de la flecha (ALARM ►).
- Ajuste el tiempo deseado con la manecilla rojo.
- Deslice el conmutador ALARM hacia arriba.
- ON aparece.
- La función de alarma se encuentra activada.
- Cuando suene el despertador active la función snooze con la tecla SNOOZE/LIGHT.
- El sonido de la alarma se interrumpe durante 5 minutos.
- Para desactivar la función de alarma, deslice el conmutador ALARM hacia abajo
- OFF aparece.

#### 5.3 Iluminación

- Mantenga pulsada la tecla SNOOZE/LIGHT para activar la iluminación.

## Reloj despertador

(E)

### 6. Cuidado y mantenimiento

- Limpie el dispositivo con un paño suave, ligeramente humedecido. ¡No utilizar ningún medio abrasivo ni disolventes! Extraiga las pilas si no va a usar el dispositivo por un largo período de tiempo.
- Almacene el dispositivo en un lugar seco.

#### 6.1 Cambio de las pilas

- Cambie las pilas cuando el tono de alarma este más débil.
- Abra el compartimento de las pilas y inserte dos pilas nuevas 1,5 V AA, +/- con la polaridad tal como viene representada.
- Cierre de nuevo la cubierta.

### 8. Averías

Problema	Solución de averías
Ningún movimiento del puntero	→ Asegúrese que las pilas estén colocadas con la polaridad correcta → Cambiar las pilas
Indicación incorrecta	→ Cambiar las pilas

Si a pesar de haber seguido estos pasos, el dispositivo no funciona, diríjase al establecimiento donde adquirió el producto.

### 8. Eliminación

Este producto y su embalaje han sido fabricados con materiales y componentes de alta calidad que pueden ser reciclados y reutilizados. Así se reducen los residuos y se protege el medio ambiente.

Eliminar el embalaje de una forma respetuosa con el medio ambiente a través de los sistemas de recogida establecidos.



#### Eliminación de los dispositivos eléctricos

Retire las pilas y baterías recargables que no están instaladas de forma permanente y deséchelas por separado del producto.

Este dispositivo está identificado conforme a la Directiva de la UE sobre residuos de aparatos eléctricos y electrónicos (WEEE).

No deseches este producto junto con la basura doméstica. El usuario está obligado a llevar el dispositivo usado a un punto de recogida de aparatos eléctricos y electrónicos acreditado para que sea eliminado de manera respetuosa con el medio ambiente. Tenga en cuenta las normas vigentes actuales.



#### Eliminación de las pilas

Las pilas y baterías no pueden desecharse en ningún caso junto con la basura doméstica. Contienen contaminantes que pueden perjudicar el medio ambiente y la salud si se eliminan de forma inadecuada. Como consumidor, está obligado legalmente a depositar las pilas y baterías usadas de manera respetuosa con el medio ambiente en el comercio especializado o bien en los centros de recogida y reciclaje previstos para ello según el reglamento nacional o local.

Las denominaciones de los metales pesados que contienen son:  
Cd=cadmio, Hg=mercurio, Pb=plomo.

### 9. Datos técnicos

Alimentación de tensión:	Pilas: 2 x 1,5 V AA (non incluidas)
Dimensiones de cuerpo:	107 x 78 x 110 mm
Peso:	205 g (solo dispositivo)

TFA Dostmann GmbH & Co.KG, Zum Ottersberg 12, 97877 Wertheim, Alemania

Estas instrucciones o extractos de las mismas no pueden ser publicados sin la autorización de la TFA Dostmann. Los datos técnicos de este producto corresponden al estado en el momento de la impresión y pueden ser modificados sin previo aviso.

Los actuales datos técnicos e informaciones sobre su producto los puede encontrar bajo el número de artículo en nuestra página web.

[www.tfa-dostmann.de](http://www.tfa-dostmann.de)

08/21