

Precision 3240 Compact

Guida all'installazione degli accessori



Messaggi di N.B., Attenzione e Avvertenza




 **N.B.:** un messaggio N.B. (Nota Bene) indica informazioni importanti che contribuiscono a migliorare l'utilizzo del prodotto.

 **ATTENZIONE:** un messaggio di **ATTENZIONE** evidenzia la possibilità che si verifichi un danno all'hardware o una perdita di dati ed indica come evitare il problema.

 **AVVERTENZA:** un messaggio di **AVVERTENZA** evidenzia un potenziale rischio di danni alla proprietà, lesioni personali o morte.

Capitolo 1: Operazioni preliminari.....	4
Capitolo 2: Montaggio a manicotto VESA Precision Compact.....	5
Capitolo 3: Montaggio a manicotto Dual VESA Precision Compact.....	7
Capitolo 4: Montaggio VESA per supporto per monitor Dell.....	12
Capitolo 5: Montaggio del manicotto adattatore Dell CA.....	16
Sotto la scrivania.....	16
Sul supporto per monitor.....	18
Capitolo 6: Filtro antipolvere per Precision Compact.....	22
Capitolo 7: Copricavo Precision Compact.....	24
Capitolo 8: Dopo l'installazione dell'accessorio.....	27
Capitolo 9: Come ottenere assistenza e contattare Dell.....	28
Appendice A: Elenco delle dimensioni delle viti.....	30
Appendice B: Strumenti consigliati.....	31

Operazioni preliminari

1. Salvare e chiudere tutti i file aperti e uscire da tutte le applicazioni in esecuzione.
2. Arrestare il computer: Cliccare su **Start** >  **Alimentazione** > **Arresta** .
 **N.B.:** Se si utilizza un sistema operativo Linux, consultare la documentazione relativa alle istruzioni sullo spegnimento del sistema operativo.
3. Scollegare la periferica e tutte le periferiche collegate dalle rispettive prese elettriche.
4. Scollegare tutti i dispositivi e le periferiche di rete collegati, come tastiera, mouse e monitor dal sistema.
 **ATTENZIONE:** Per disconnettere un cavo di rete, scollegare prima il cavo dal sistema quindi dal dispositivo di rete.
5. Se si sta installando l'unità di sistema o l'adattatore sul monitor:
 - a. Scollegare l'alimentazione e tutti i cavi del display dal monitor.
 - b. Rimuovere il supporto dal monitor e collocare il monitor su una superficie pulita e morbida.

Montaggio a manicotto VESA Precision Compact

Per evitare ingombri sulla scrivania, è possibile utilizzare il montaggio a manicotto VESA Precision Compact per fissare il sistema Precision 3240 Compact sotto la scrivania.

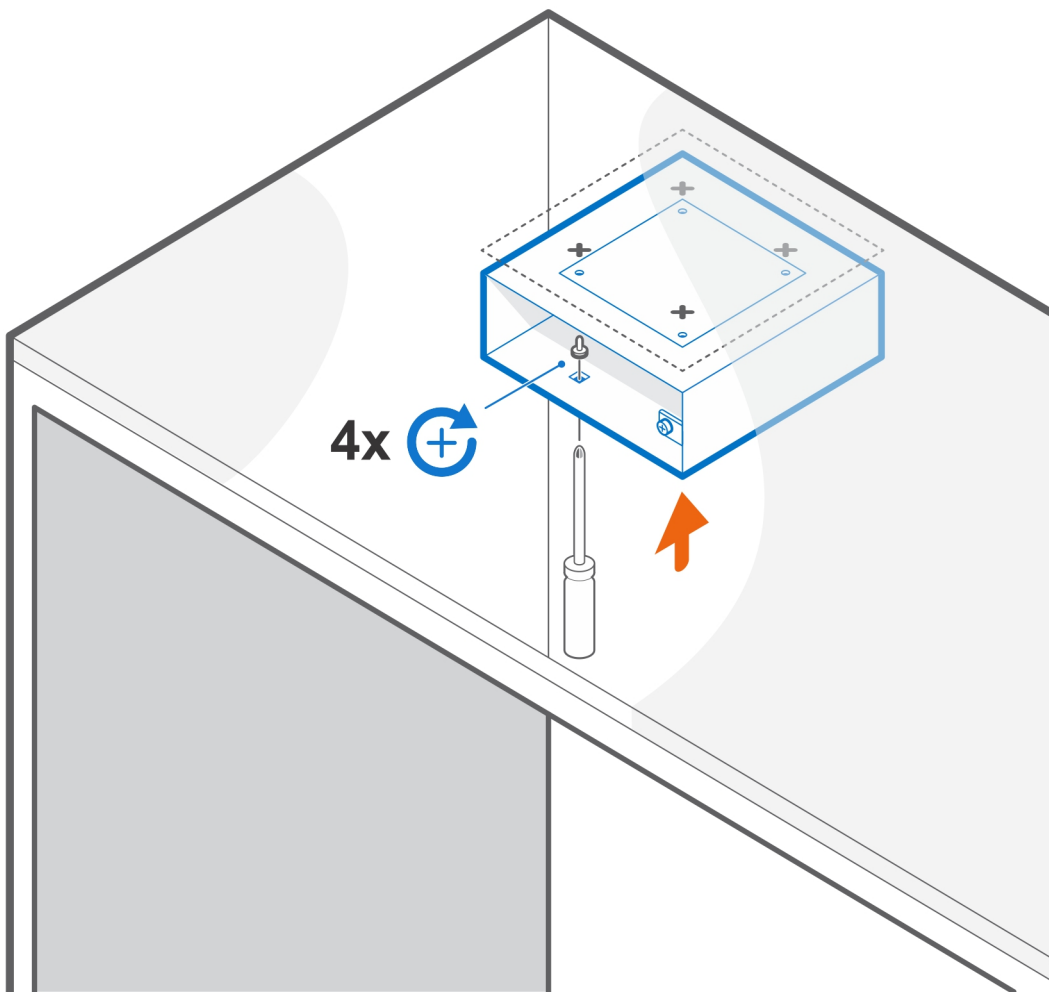
1. Seguire le istruzioni in [Operazioni preliminari](#).

2. **i** **N.B.:** Il montaggio a manicotto VESA Precision Compact ha fori per le viti distanziati di 100 mm x 100 mm.

Installare il montaggio a manicotto VESA sotto la scrivania con la vite di fissaggio rivolta verso l'interno della scrivania.

3. Utilizzare le quattro viti M4x10 autofilettanti per fissare il montaggio a manicotto VESA sotto la scrivania.

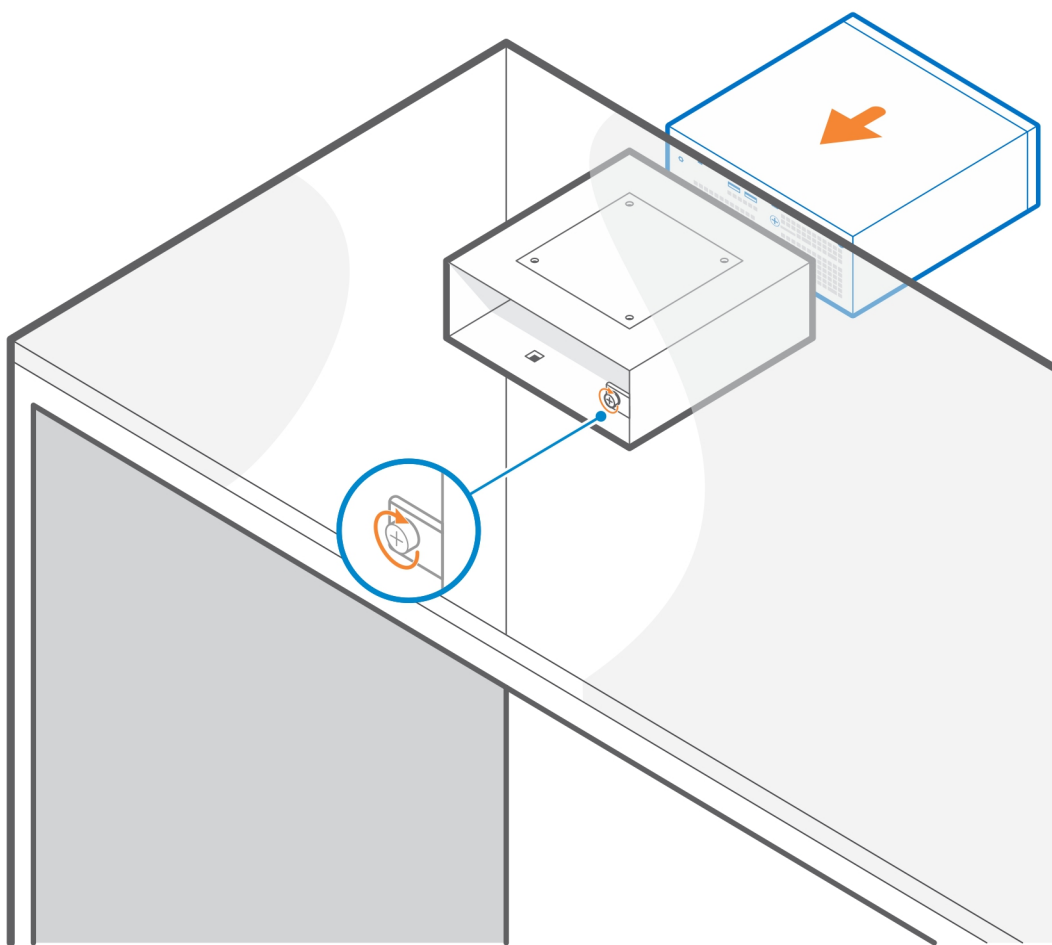
i **N.B.:** Inserire il cacciavite attraverso i fori quadrati sul montaggio a manicotto VESA per fissare le viti autofilettanti sotto la scrivania.



4. Far scorrere il sistema nel montaggio a manicotto VESA.

i **N.B.:** Accertarsi che il logo Dell sul sistema si trovi nella stessa direzione di Δ (icona a triangolo) sul montaggio a manicotto VESA.

5. Serrare la vite a testa zigrinata per fissare il sistema al montaggio a manicotto VESA.



6. Seguire le istruzioni riportate in [Dopo l'installazione dell'accessorio](#).

Link correlati:

- [Filtro antipolvere per Precision Compact](#) a pagina 22
- [Copricavo Precision Compact](#) a pagina 24
- [Montaggio del manicotto adattatore Dell CA](#) a pagina 16


Montaggio a manicotto Dual VESA Precision Compact

Per un'installazione flessibile, è possibile utilizzare il montaggio a manicotto Dual VESA Precision Compact per fissare il sistema Precision 3240 Compact su un monitor singolo o doppio compatibile con VESA.

Il montaggio a manicotto Dual VESA Precision Compact supporta i seguenti bracci per monitor:

- Braccio Dell per doppio monitor - MDA20
- Braccio Dell per singolo monitor - MSA20

 **N.B.:** Il montaggio a manicotto Dual VESA Precision Compact supporta monitor fino a 27 pollici (68,58 cm).


 **N.B.:** Per evitare l'inclinazione del monitor, l'utente può serrare la vite dei cardini del braccio per mantenere il supporto per monitor nell'angolazione che preferisce.

1. Seguire le istruzioni in [Operazioni preliminari](#).

2.  **ATTENZIONE: Per evitare danni al monitor, accertarsi di collocare il monitor su una lastra di protezione.**

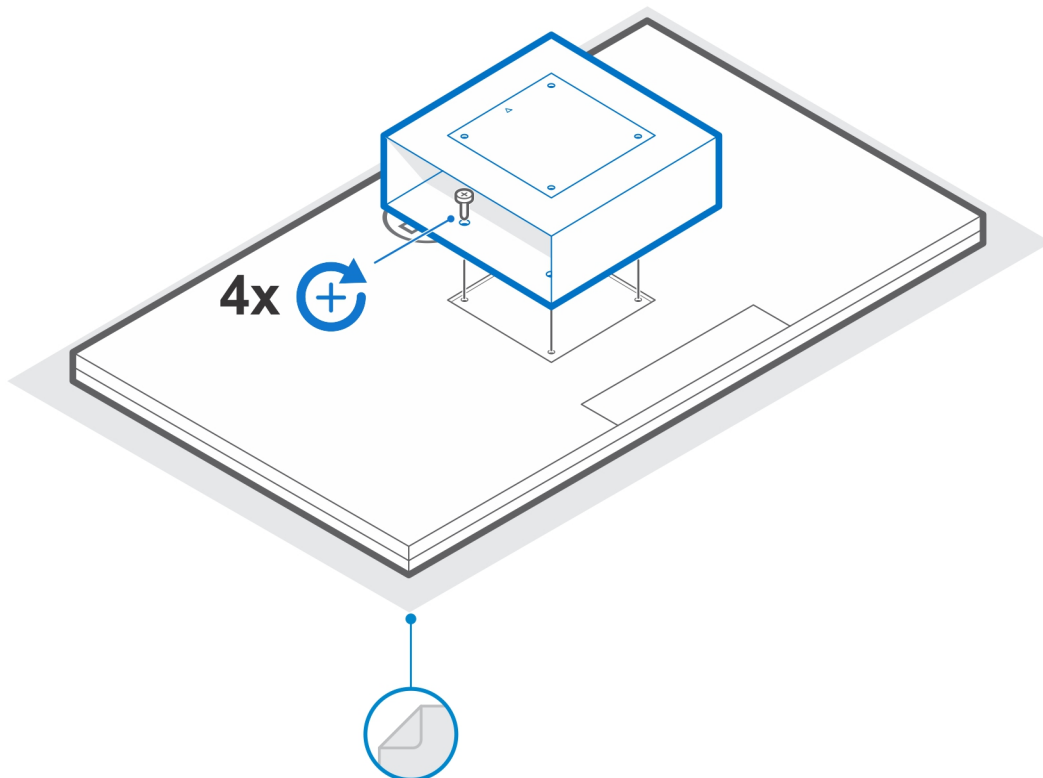
Posizionare il monitor su un panno morbido o un cuscino vicino al bordo della scrivania, in modo che la base del supporto si estenda oltre il bordo della scrivania.

3. Posizionare il supporto del montaggio a manicotto VESA sul retro del monitor.

 **N.B.:** Accertarsi che il lato con l'icona Δ (triangolo) sul supporto sia rivolto verso l'alto.

4. Utilizzare le quattro viti M4x10 per fissare il montaggio a manicotto VESA al retro del monitor.

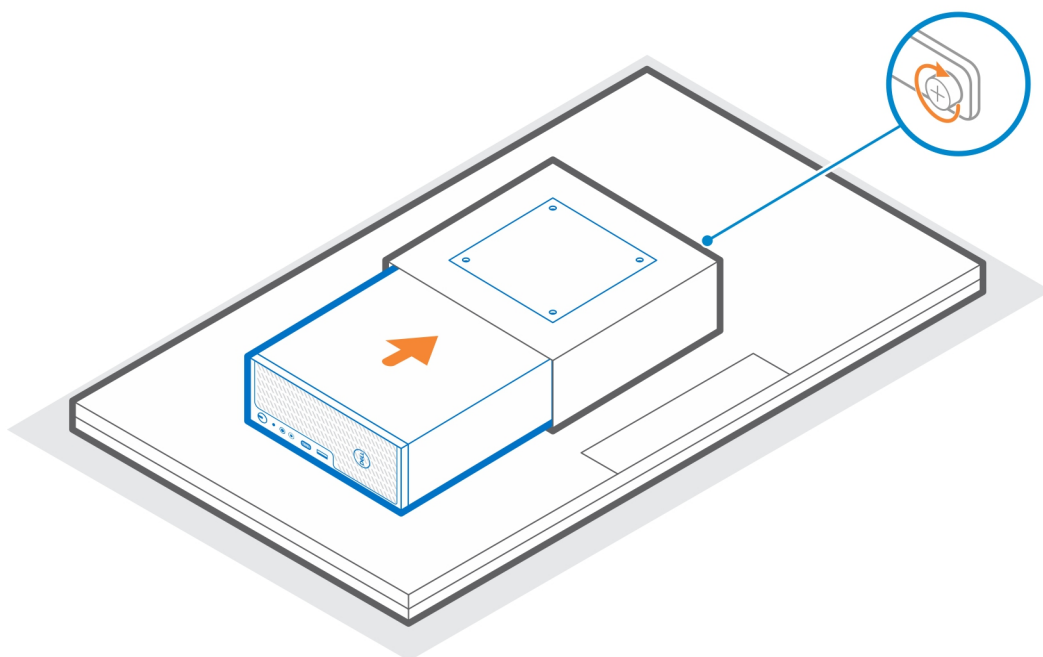
 **N.B.:** Inserire il cacciavite attraverso i fori quadrati sul montaggio a manicotto VESA per fissare le viti dietro il monitor.



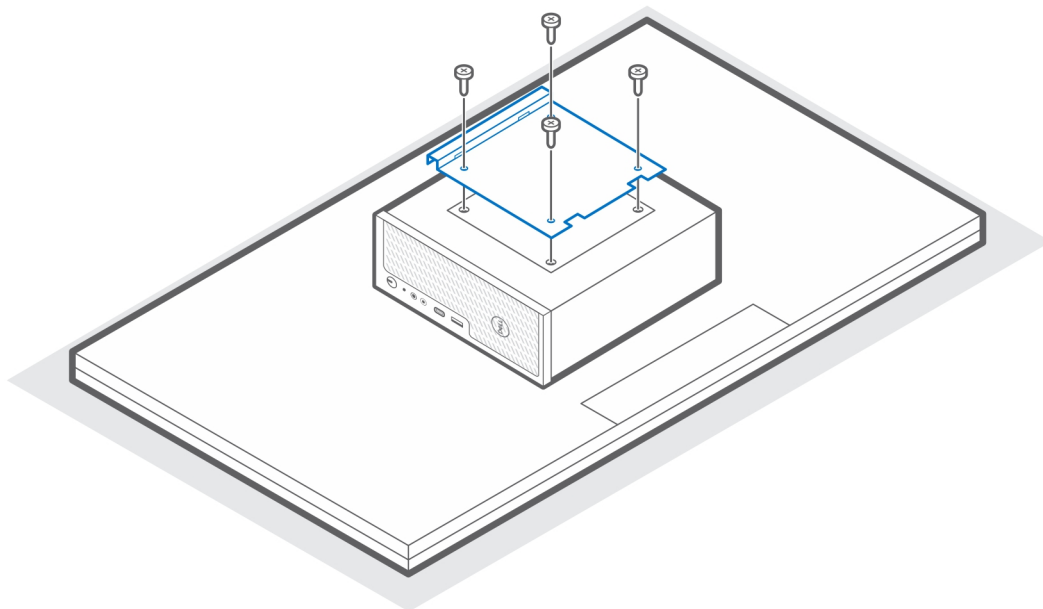
5. Far scorrere il sistema nel montaggio a manicotto VESA allineando i fori delle viti sul montaggio con quelli sul sistema.

i **N.B.:** Accertarsi che il logo Dell sul sistema si trovi nella stessa direzione di Δ (icona a triangolo) sul montaggio a manicotto VESA.

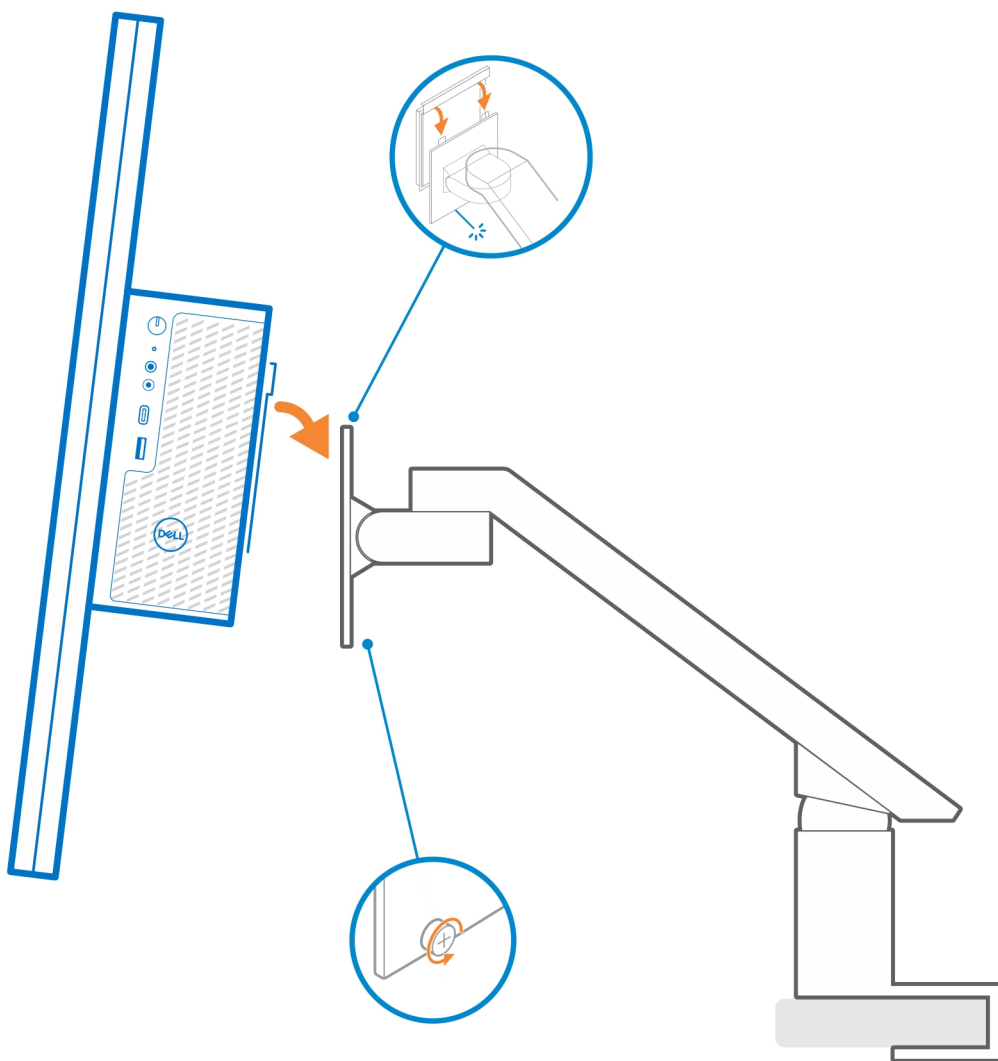
6. Serrare la vite a testa zigrinata per fissare il sistema al montaggio a manicotto VESA.



7. Allineare i fori delle viti sulla piastra adattatore VESA con quelli del montaggio a manicotto VESA.
8. Utilizzare le quattro viti M4x10 che fissano la piastra dell'adattatore VESA al montaggio a manicotto VESA.
i **N.B.:** Accertarsi che l'icona Δ (triangolo) e che la piastra adattatore VESA e l'icona Δ (triangolo) sul montaggio a manicotto VESA siano allineate.



9. Sollevare il monitor e inserire gli slot sulla staffa VESA nei ganci sul braccio del monitor fino a quando non si sente un clic.
10. Serrare la vite M4x10 singola sul braccio del monitor per fissare il montaggio a manicotto VESA doppio al braccio del monitor.



11. Seguire le istruzioni riportate in [Dopo l'installazione dell'accessorio](#).

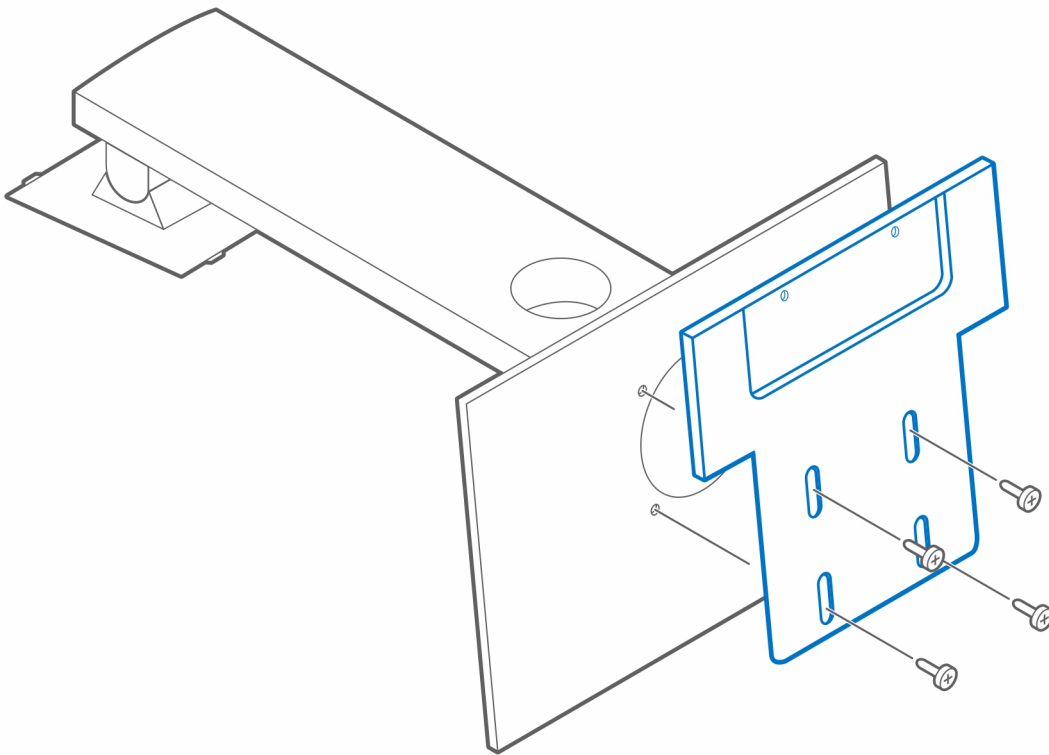
Link correlati:

- [Filtro antipolvere per Precision Compact](#) a pagina 22
- [Copricavo Precision Compact](#) a pagina 24

Montaggio VESA per supporto per monitor Dell

Per un'installazione flessibile, è possibile utilizzare il montaggio VESA per il supporto per monitor Dell per fissare il sistema Precision 3240 Compact sul supporto per monitor VESA Dell.

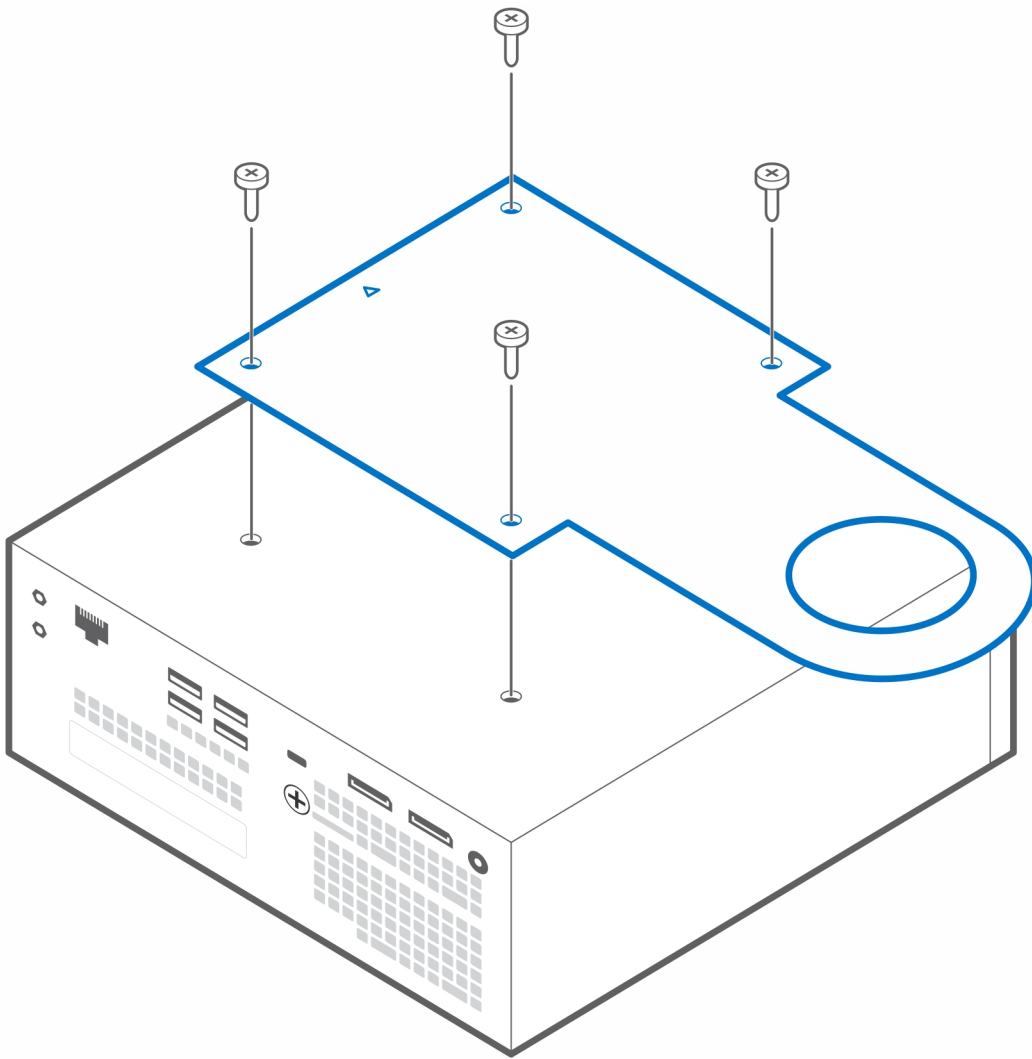
1. Seguire le istruzioni in [Operazioni preliminari](#).
2. Collocare l'estensore della base del supporto per monitor sulla base del supporto.
3. Utilizzare le quattro viti M4x6 per fissare l'estensore della base del supporto per monitor sotto il supporto.



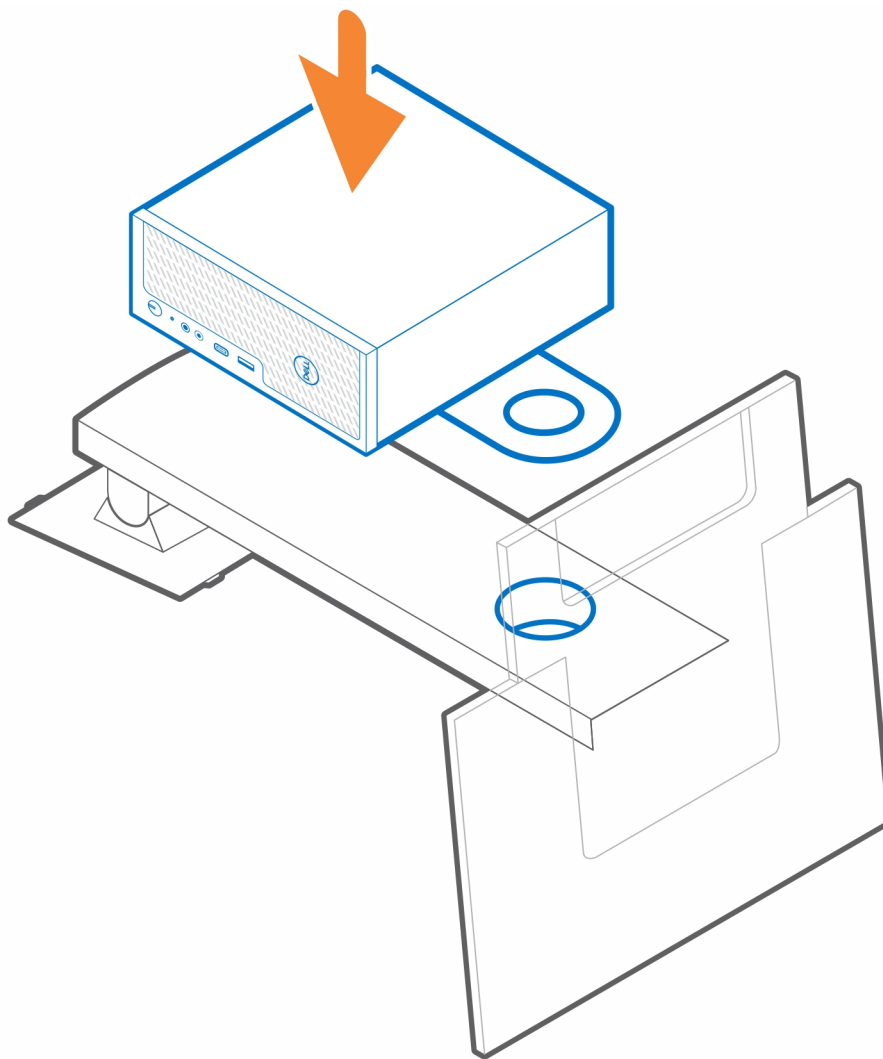
4. Posizionare il montaggio VESA per supporto per monitor Dell sul sistema.

i **N.B.:** Accertarsi che l'icona Δ (triangolo) sul montaggio VESA per supporto per monitor Dell sia allineata nella stessa direzione del logo Dell sul sistema.

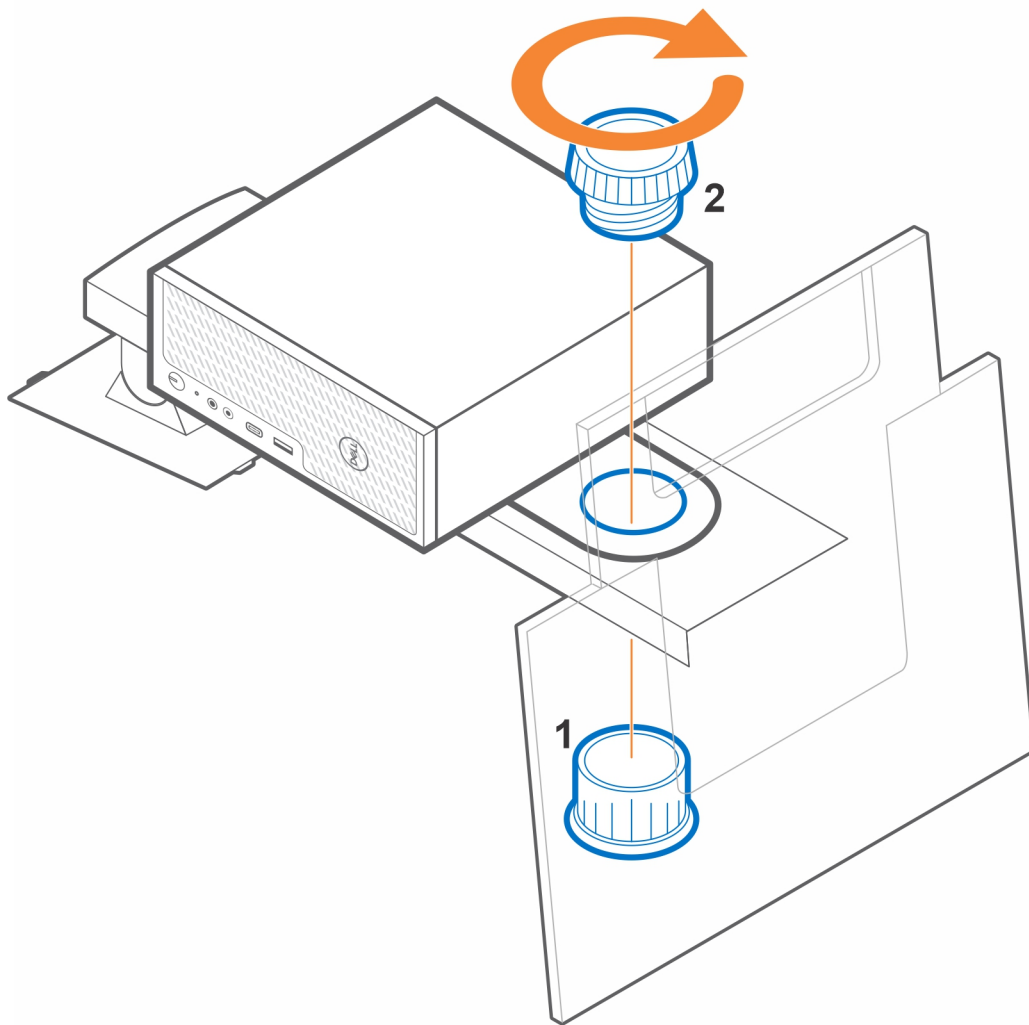
5. Utilizzare le quattro viti M4x6 per fissare il montaggio VESA per supporto per monitor Dell al sistema.



6. Allineare lo slot sul montaggio VESA per supporto per monitor Dell allo slot di gestione dei cavi sul supporto per monitor Dell.



7. Installare il socket [1] dal lato del monitor nello slot di gestione dei cavi.
8. Utilizzare il connettore [2] dal lato del sistema e girare la manopola per fissare il montaggio VESA per supporto per monitor Dell al supporto per monitor.



9. Sollevare il supporto e agganciare il monitor al supporto.
10. Seguire le istruzioni riportate in [Dopo l'installazione dell'accessorio](#).

Link correlati:

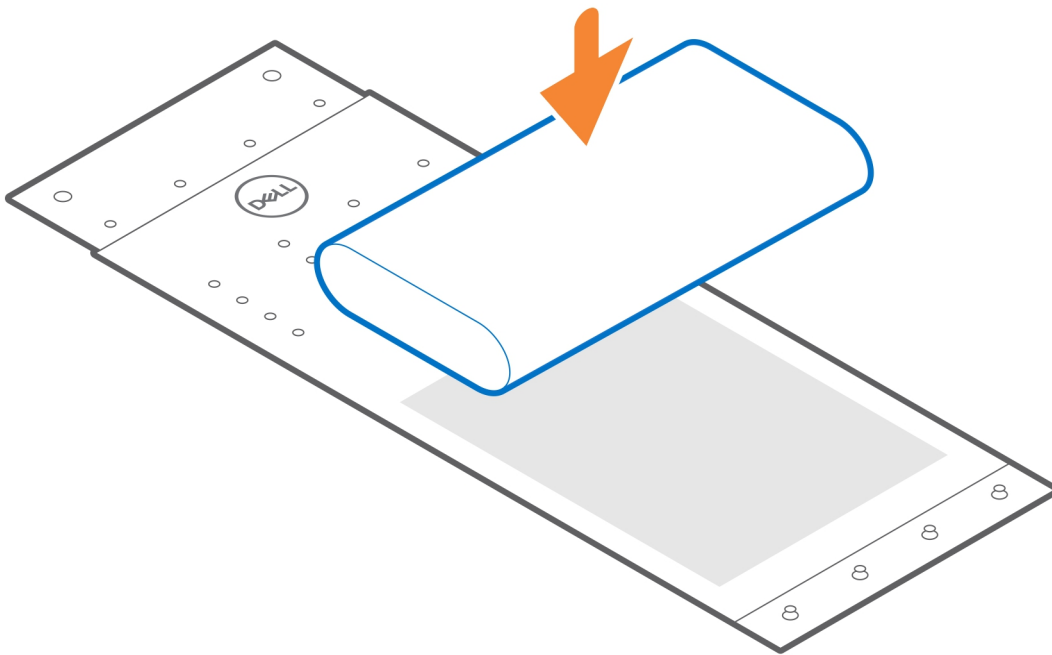
- [Filtro antipolvere per Precision Compact](#) a pagina 22
- [Copricavo Precision Compact](#) a pagina 24
- [Montaggio del manicotto adattatore Dell CA](#) a pagina 16

Montaggio del manicotto adattatore Dell CA

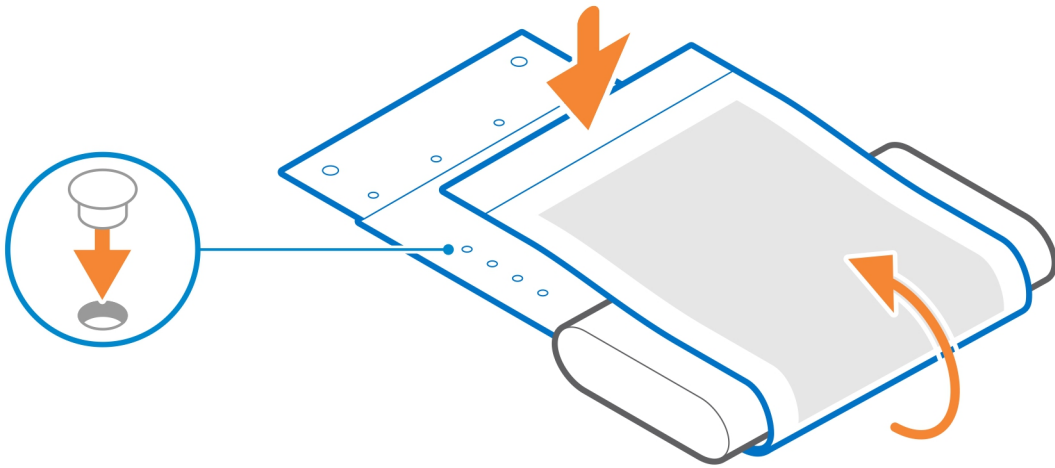
Per evitare ingombri sulla scrivania e per un'installazione flessibile, è possibile utilizzare il supporto del manicotto dell'adattatore Dell CA per fissare l'adattatore CA dietro il monitor (sull'estensore di base sul supporto per monitor Dell) o sotto la scrivania.

Sotto la scrivania

1. Seguire le istruzioni in [Operazioni preliminari](#).
2. Collocare l'adattatore CA sul montaggio a manicotto dell'adattatore CA.

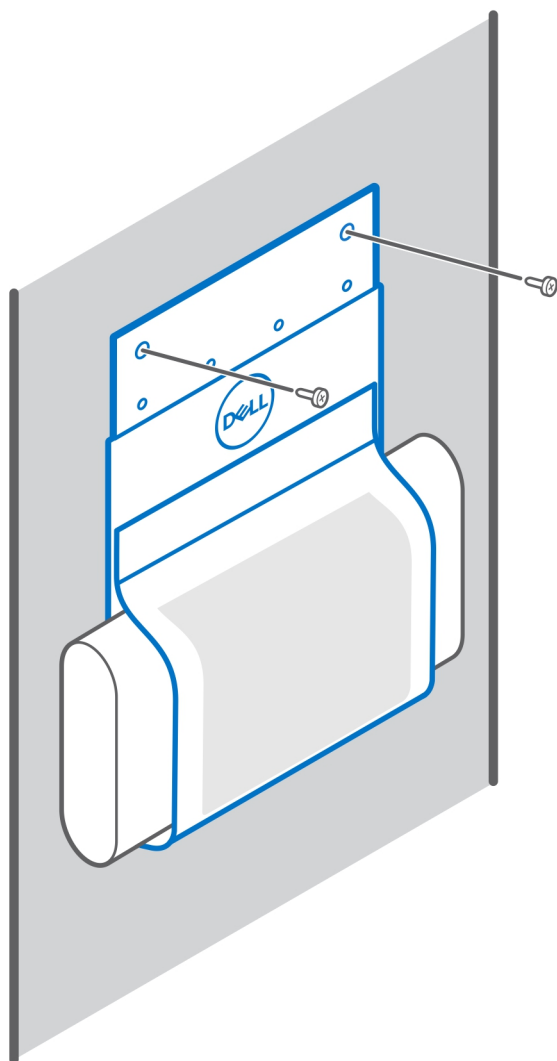


3. Avvolgere il manicotto attorno all'adattatore CA e inserire le linguette di contenimento nei fori a un livello appropriato.



4. ⓘ **N.B.:** I fori delle viti sul montaggio a manicotto dell'adattatore CA sono distanziati 70 mm (2,756 pollici).

Utilizzare le due viti M3x6 per fissare il montaggio a manicotto dell'adattatore CA sotto la scrivania.



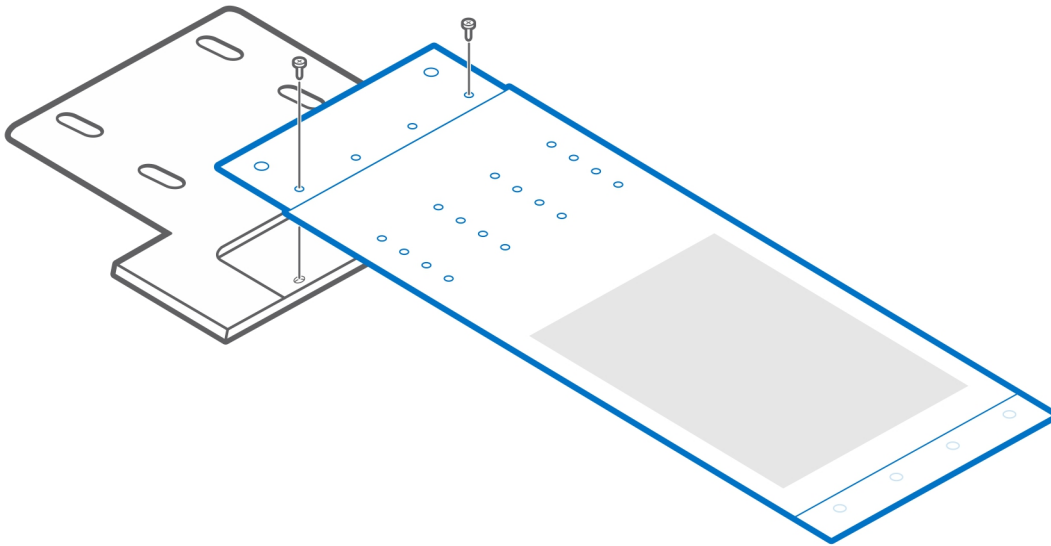
5. Seguire le istruzioni riportate in [Dopo l'installazione dell'accessorio](#).

Link correlati:

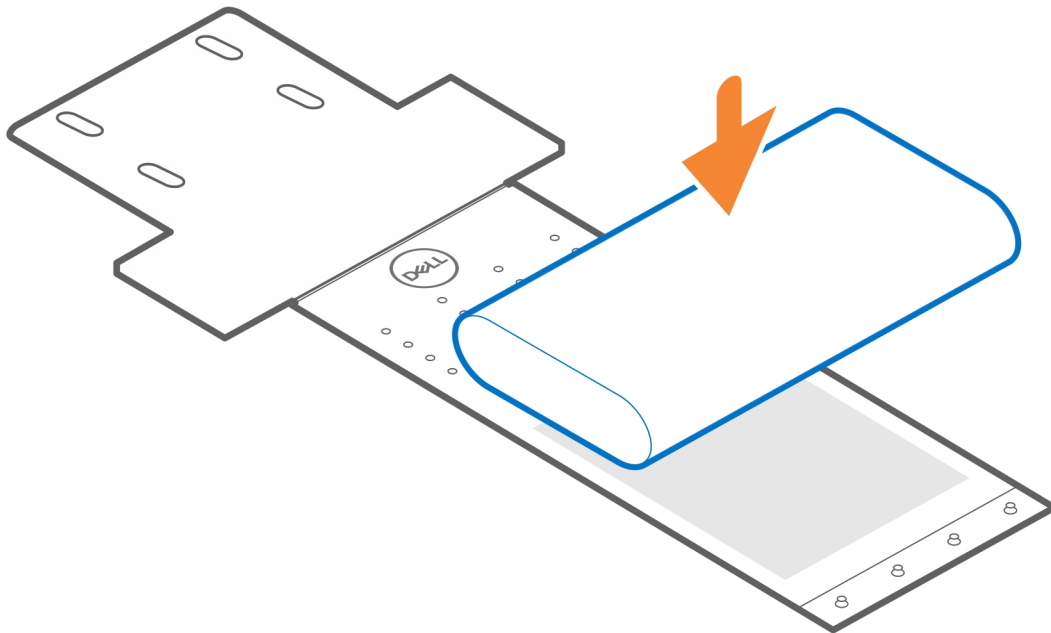
- [Montaggio a manicotto VESA Precision Compact](#) a pagina 5
- [Montaggio a manicotto Dual VESA Precision Compact](#) a pagina 7
- [Filtro antipolvere per Precision Compact](#) a pagina 22
- [Copricavo Precision Compact](#) a pagina 24
- [Montaggio VESA per supporto per monitor Dell](#) a pagina 12

Sul supporto per monitor

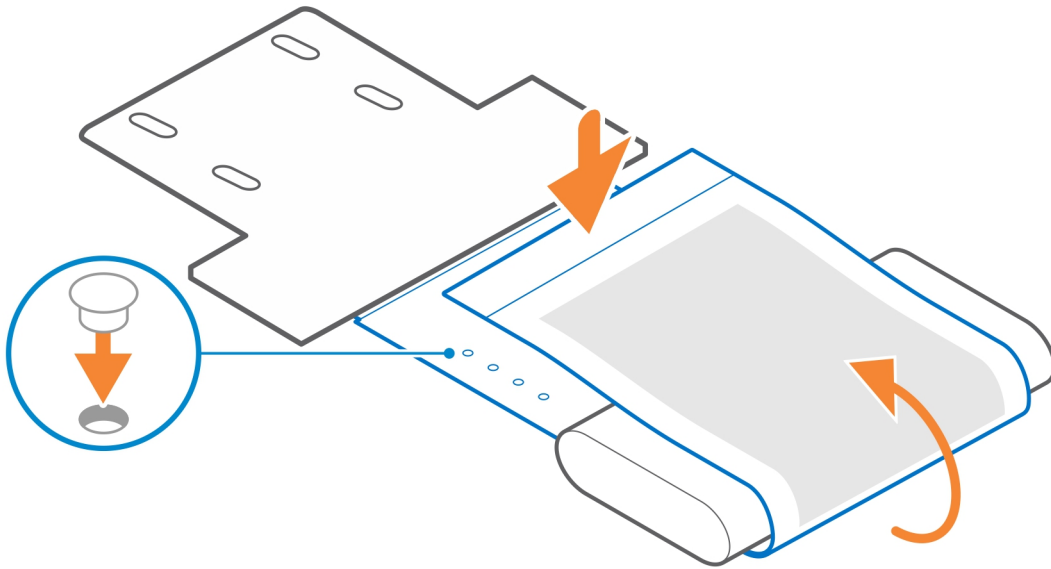
1. Seguire le istruzioni in [Operazioni preliminari](#).
2. Capovolgere il supporto per monitor e collocare il montaggio a manicotto dell'adattatore CA sull'[estensore base del supporto per monitor Dell](#).
3. Installare le due viti M3x6 per fissare il montaggio a manicotto del manicotto adattatore Dell CA all'estensore base.



4. Collocare l'adattatore CA nel montaggio a manicotto dell'adattatore CA.



5. Avvolgere il manicotto attorno all'adattatore CA e inserire le linguette di contenimento nei fori a un livello appropriato.



6. Seguire le istruzioni riportate in [Dopo l'installazione dell'accessorio](#).

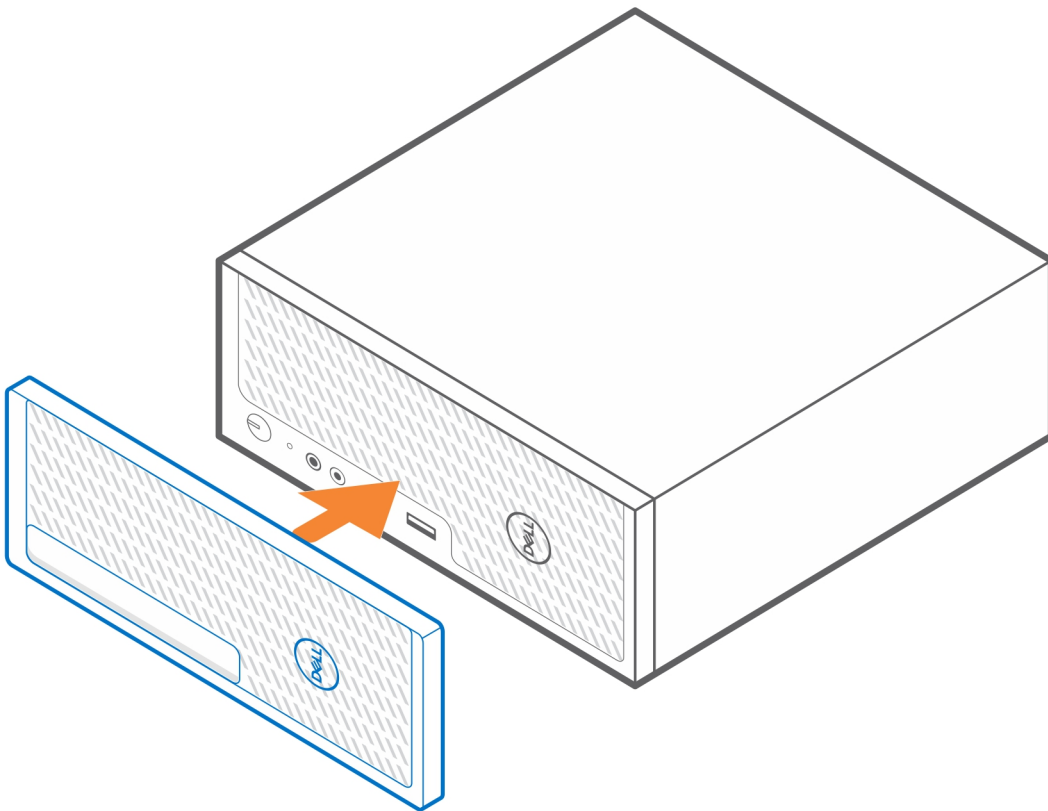
Link correlati:

- [Montaggio a manicotto VESA Precision Compact](#) a pagina 5
- [Montaggio VESA per supporto per monitor Dell](#) a pagina 12
- [Filtro antipolvere per Precision Compact](#) a pagina 22
- [Copricavo Precision Compact](#) a pagina 24

Filtro antipolvere per Precision Compact

Il filtro antipolvere per Dell Precision 3240 Compact aiuta a proteggere il sistema dalle particelle di polvere. Dopo l'installazione, è possibile impostare un promemoria di preavviso nel BIOS per pulire o sostituire il filtro antipolvere durante un intervallo di tempo personalizzato utilizzando l'impostazione dell'intervallo nel BIOS.


1. Seguire le istruzioni in [Operazioni preliminari](#).
2. Allineare il bordo superiore del filtro antipolvere al bordo superiore del sistema.
3. Premere il bordo inferiore del filtro antipolvere per chiudere il sistema.
4. Premere delicatamente verso il basso per accertarsi che il filtro si inserisca comodamente sul sistema.



5. Seguire le istruzioni riportate in [Dopo l'installazione dell'accessorio](#).
6. Riavviare il sistema e premere **F2** alla schermata Dell per accedere al menu di configurazione del BIOS.
7. Nel menu di configurazione del BIOS, passare a **System Configuration** > **Dust Filter Maintenance** e selezionare uno qualsiasi dei seguenti intervalli: 15, 30, 60, 90, 120, 150 o 180 giorni.

i **N.B.:** Impostazione predefinita: Disabled (Disattivo)

i **N.B.:** Gli avvisi vengono generati solo durante un riavvio del sistema e non durante il normale funzionamento del sistema operativo.


 **N.B.:** Per pulire il filtro antipolvere, spazzolare o aspirare delicatamente e quindi strofinare le superfici esterne con un panno umido.

Link correlati:

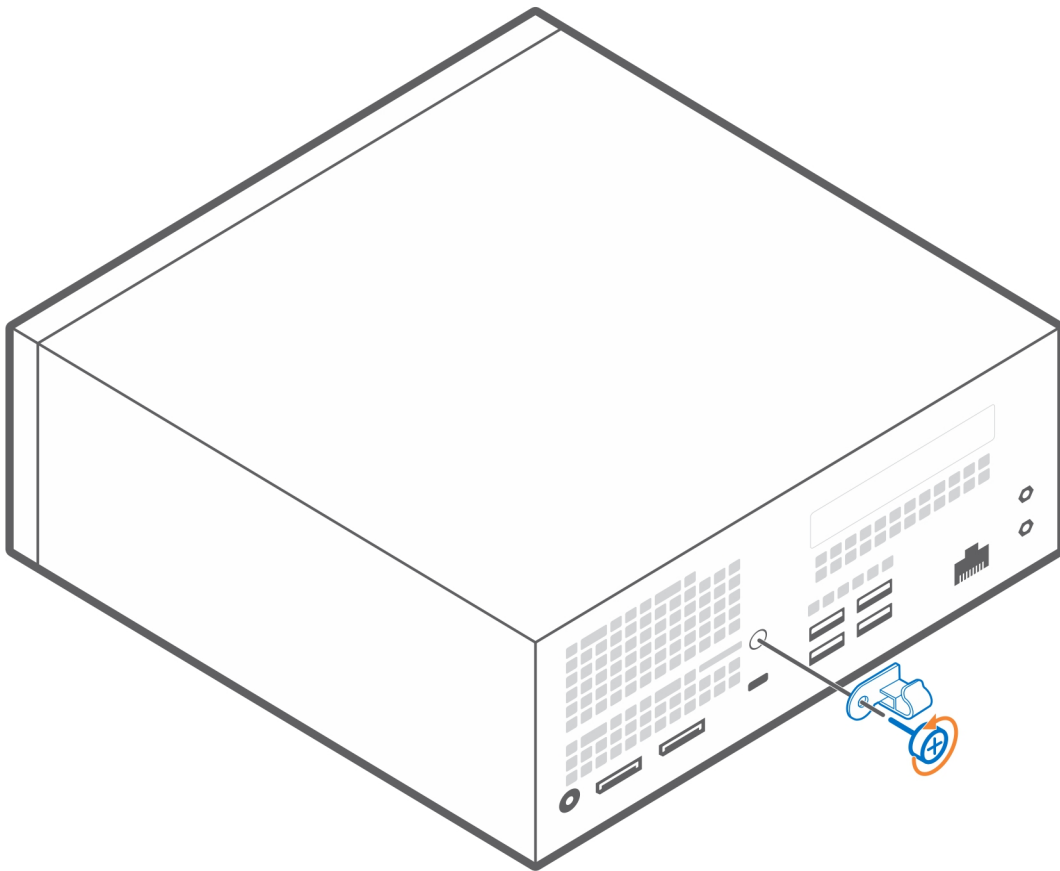
- [Montaggio a manicotto VESA Precision Compact](#) a pagina 5
- [Montaggio a manicotto Dual VESA Precision Compact](#) a pagina 7
- [Montaggio VESA per supporto per monitor Dell](#) a pagina 12
- [Montaggio del manicotto adattatore Dell CA](#) a pagina 16
- [Copricavo Precision Compact](#) a pagina 24

Copricavo Precision Compact

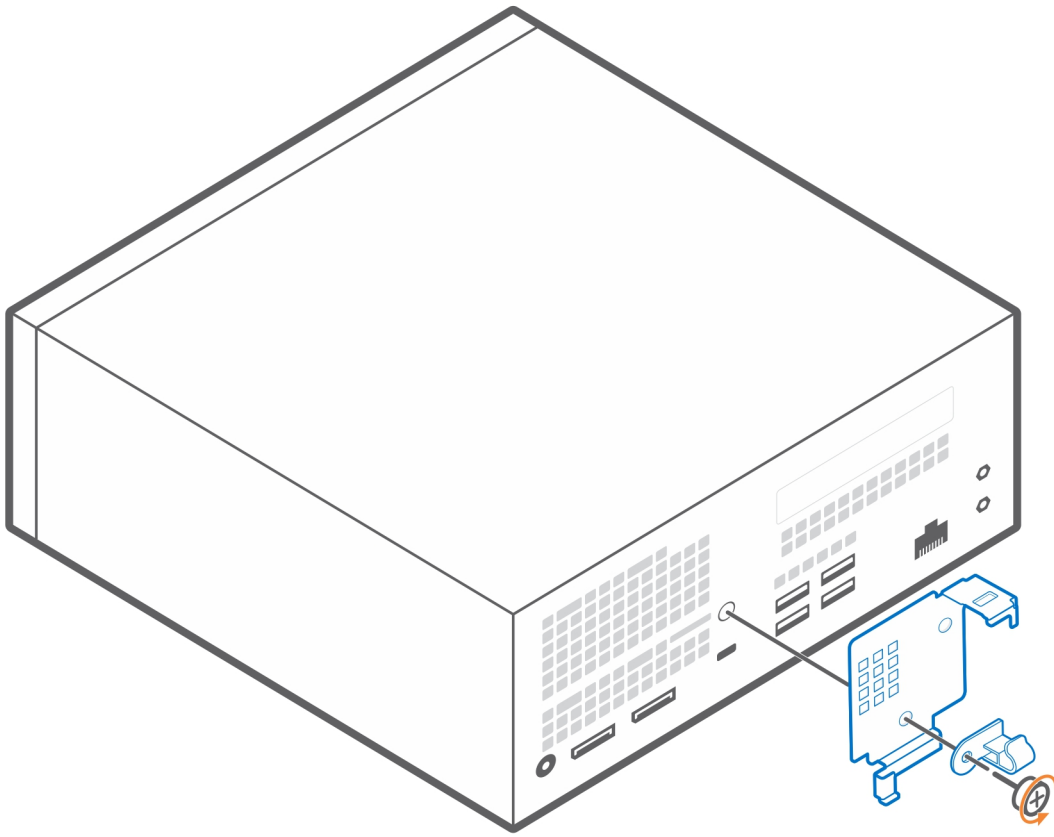
Il copricavo del sistema Dell Precision 3240 Compact protegge le porte e organizza i cavi collegati all'unità di sistema.

1. Seguire le istruzioni in [Operazioni preliminari](#).
2.  **N.B.:** Le immagini riportate di seguito possono variare in base alla configurazione del sistema.

Rimuovere la vite a testa zigrinata e il fermaglio del cavo dal retro dell'unità di sistema.



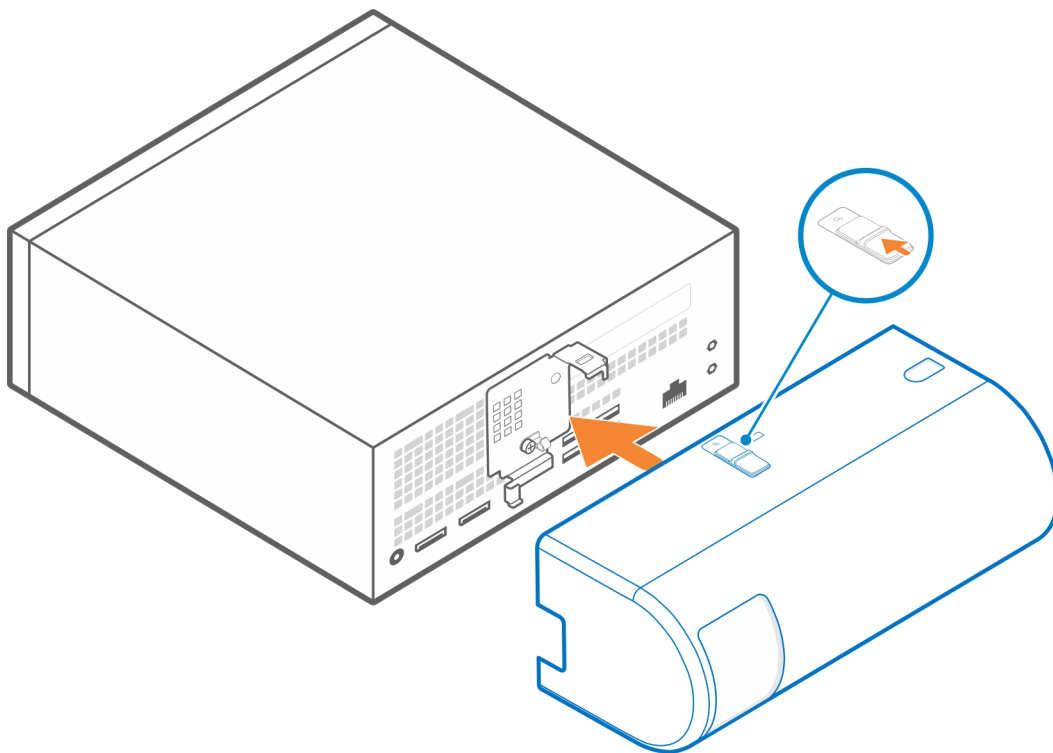
3. Allineare la staffa posteriore assieme al fermaglio del cavo sul retro del sistema.
4. Utilizzare la vite a testa zigrinata per fissare la staffa posteriore assieme al fermaglio del cavo sul retro del sistema.



5. Instradare i cavi attraverso lo slot sul copricavo e collegare i cavi alle rispettive porte.
6. Ruotare l'antenna verso l'esterno per passare attraverso lo slot dell'antenna sulla parte superiore del copricavo.
7. Allineare i ganci di fissaggio del copricavo negli slot sullo chassis di Dell Precision 3240 Compact.

ATTENZIONE: Prestare attenzione a non piegare o spezzare i fragili ganci in plastica.

8. Premere delicatamente il copricavo finché non scatta in posizione.
9. Far scorrere il dispositivo di chiusura per bloccare il copricavo in posizione.



i **N.B.:** Per una maggiore sicurezza, utilizzare il blocco Kensington per fissare l'unità di sistema.

Link correlati:

- [Montaggio a manicotto VESA Precision Compact](#) a pagina 5
- [Montaggio a manicotto Dual VESA Precision Compact](#) a pagina 7
- [Montaggio VESA per supporto per monitor Dell](#) a pagina 12
- [Montaggio del manicotto adattatore Dell CA](#) a pagina 16
- [Copricavo Precision Compact](#) a pagina 24

Dopo l'installazione dell'accessorio



1. Ricollocare tutte le viti e accertarsi che non rimangano viti sparse.
2. Collegare eventuali periferiche, cavi o dispositivi esterni rimossi prima di aver iniziato gli interventi sul sistema.
3. Collegare il sistema e tutti i dispositivi collegati alle rispettive prese elettriche.
4. Accendere il sistema.

Come ottenere assistenza e contattare Dell

Risorse di self-help

È possibile richiedere informazioni e assistenza su prodotti e servizi Dell mediante l'utilizzo delle seguenti risorse self-help:

Tabella 1. Risorse di self-help

Risorse di self-help	Posizione delle risorse
Informazioni su prodotti e servizi Dell	https://www.dell.com/
Supporto Dell	
Suggerimenti	
Contattare il supporto	In Windows Search, digitare Help and Support, quindi premere INVIO.
Guida in linea per il sistema operativo	<ul style="list-style-type: none"> Windows: https://www.dell.com/support/windows Linux: https://www.dell.com/support/linux
Informazioni su risoluzione dei problemi, manuali utente, istruzioni di impostazione, specifiche del prodotto, blog di assistenza tecnica, driver, aggiornamenti software e così via.	https://www.dell.com/support/home/
Articoli della Knowledge Base di Dell su una vasta gamma di problematiche relative al sistema:	<ol style="list-style-type: none"> 1. Consultare https://www.dell.com/support/home/?app=knowledgebase. 2. Digitare l'oggetto o la parola chiave nella casella Ricerca. 3. Fare clic su Ricerca per visualizzare gli articoli correlati.
Acquisire altre informazioni sul prodotto: <ul style="list-style-type: none"> ● Specifiche del prodotto ● Sistema operativo ● Installazione e utilizzo del prodotto ● Backup dei dati ● Diagnostica e risoluzione dei problemi ● Ripristino del sistema e delle impostazioni di fabbrica ● Informazioni sul BIOS 	Dell offre diverse opzioni di servizio e assistenza telefonica e online. Se non si dispone di una connessione Internet attiva, le informazioni di contatto sono indicate sulla fattura di acquisto, sulla distinta di imballaggio, sulla bolla o sul catalogo dei prodotti Dell. <ul style="list-style-type: none"> ● Selezionare Rileva il PC. ● Individuare il prodotto tramite il menu a discesa in View Products. ● Immettere il Codice di matricola o l'ID prodotto nella barra di ricerca. ● Nella pagina supporto prodotti, scorrere verso il basso fino alla sezione Manuali e documenti per visualizzare tutti i manuali, i documenti e le altre informazioni relative al prodotto.

Come contattare Dell




Dell offre diverse opzioni di servizio e assistenza telefonica e online. Se non si dispone di una connessione Internet attiva, le informazioni di contatto sono indicate sulla fattura di acquisto, sulla distinta di imballaggio, sulla bolla o sul catalogo dei prodotti Dell. La disponibilità varia per paese/area e prodotto, e alcuni servizi potrebbero non essere disponibili nella vostra zona. Per contattare Dell per problemi relativi alla vendita, all'assistenza tecnica o all'assistenza clienti:

1. Consultare <https://www.dell.com/support/>.
 2. Selezionare il proprio Paese/area dal menu a discesa nell'angolo inferiore destro della pagina.
 3. Per **supporto personalizzato**:
 - a. Immettere il codice di matricola del sistema nel campo **Enter your Service Tag**.
 - b. Cliccare su **Submit**.
 - Viene visualizzata la pagina di supporto che elenca le varie categorie di supporto.
 4. Per **supporto generale**:
 - a. Selezionare la categoria del prodotto.
 - b. Selezionare il segmento del prodotto.
 - c. Selezionare il prodotto.
 - Viene visualizzata la pagina di supporto che elenca le varie categorie di supporto.
 5. Per i dettagli di contatto del Supporto tecnico globale Dell: <https://www.dell.com/contactdell>.
 -  **N.B.:** Viene visualizzata la pagina Contact Technical Support in cui sono indicati i dettagli per chiamare, contattare via chat o inviare un messaggio di posta elettronica al team del Supporto tecnico globale Dell.
-  **N.B.:** La disponibilità varia per paese/area e prodotto, e alcuni servizi potrebbero non essere disponibili nella vostra zona.

Elenco delle dimensioni delle viti

Questa sezione mostra i diversi tipi di viti utilizzati con gli accessori Dell Precision 3240.

Tabella 2. Elenco e posizione delle dimensioni delle viti

Posizione			
	M4x10	M4x6	M3x6
Montaggio a manicotto VESA Precision Compact	4		
Montaggio a manicotto Dual VESA Precision Compact	4		
Montaggio VESA per supporto per monitor Dell		4	
Estensore base del supporto per monitor Dell		4	
Montaggio del manicotto adattatore Dell CA			2

Strumenti consigliati

In questa sezione sono elencati i diversi strumenti che possono essere richiesti per installare il sistema Dell Precision 3240 Compact con gli accessori supportati.

Le procedure in questo documento possono richiedere i seguenti strumenti:

- Cacciavite Philips a croce n. 1



- Cacciavite a lama piatta piccolo

