



**ZWILLING**



Bedienungsanleitung **2** | Operating instructions **14** | Manuel d'utilisation **26** | Manual de instrucciones **38** |  
Istruzioni per l'uso **50** | Bedieningshandleiding **62** | Manual de instruções **74** | Betjeningsvejledning **86** |  
Bruksanvisning **98** | Инструкция по применению **110**

---

## **ZWILLING ENFINIGY® ELECTRIC KETTLE**

53005

---

# Sicherheit

Lesen Sie diese Bedienungsanleitung vollständig durch, bevor Sie Ihren Wasserkocher benutzen. Bewahren Sie die Bedienungsanleitung gut auf. Falls Sie den Wasserkocher an Dritte weitergeben, geben Sie auch die Bedienungsanleitung mit.

Die Nichtbeachtung dieser Bedienungsanleitung kann zu schweren Verletzungen oder

Schäden am Gerät führen. Für Schäden, die durch Nichtbeachtung dieser Bedienungsanleitung entstehen, übernimmt Zwilling keine Haftung.

Wichtige Hinweise für Ihre Sicherheit sind besonders gekennzeichnet. Beachten Sie diese Hinweise unbedingt, um Unfälle und Schäden am Gerät zu vermeiden.

## Sicherheitshinweise

Der Wasserkocher (im Folgenden „Gerät“) dient ausschließlich zum Erhitzen haushaltsüblicher Mengen kalten Trinkwassers ohne Kohlensäure.

Jede andere Verwendung gilt als nicht bestimmungsgemäß und kann zu Personen- oder Sachschäden führen.

Keine anderen Flüssigkeiten oder Lebensmittel in dem Gerät erhitzen.

Das Gerät ist für die Verwendung im Haushalt bestimmt, nicht für den gewerblichen Einsatz. Das Gerät darf in folgenden haushaltsähnlichen Umgebungen verwendet werden:

- in Küchen für Mitarbeiter in Läden, Büros und anderen gewerblichen Bereichen
- in landwirtschaftlichen Betrieben
- von Kunden in Hotels, Motels und weiteren ähnlichen Wohnumgebungen
- in Frühstückspensionen

Der Wasserbehälter darf ausschließlich mit der mitgelieferten Sockelplatte betrieben werden.

Für bestimmte Personen besteht erhöhte Gefahr:

Dieses Gerät kann von Kindern ab 8 Jahren sowie von Personen mit verringerten physischen, sensorischen oder mentalen Fähigkeiten oder Mangel an Erfahrung und Wissen benutzt werden, wenn sie beaufsichtigt oder bezüglich des sicheren Gebrauchs des Geräts unterwiesen wurden und die daraus resultierenden Gefahren verstehen.

Kinder dürfen nicht mit dem Gerät spielen. Reinigung und Wartung dürfen von Kindern ab 8 Jahren unter Beaufsichtigung durchgeführt werden.

Bewahren Sie das Gerät und seine Anschlussleitung für Kinder unter 8 Jahren unzugänglich auf.

Halten Sie Kinder von Verpackungsmaterial fern. Es besteht Erstickengefahr.

Das Gerät wird mit elektrischem Strom betrieben. Daher besteht die Gefahr eines elektrischen Schlags:

Schließen Sie das Gerät nur an eine vorschriftsmäßig installierte Schutzkontaktsteckdose an, in die kein austretendes Wasser laufen kann.

Betreiben Sie das Gerät nur, wenn die auf dem Typenschild angegebene Spannung mit der Spannung Ihrer Steckdose übereinstimmt.

Das Gerät hat eine hohe Leistungsaufnahme. Schließen Sie das Gerät daher nicht an Mehrfachsteckdosen oder Verlängerungskabel an.

Achten Sie darauf, dass das Anschlusskabel nicht geknickt oder eingeklemmt wird und dass das Anschlusskabel und das Gerät nicht mit Hitzequellen (z. B. Kochplatten, Gasflammen) in Berührung kommen.

Wenn Sie den Netzstecker aus der Steckdose herausziehen, ziehen Sie immer direkt am Netzstecker. Tragen Sie das Gerät nicht am Anschlusskabel.

Fassen Sie den Netzstecker und die Sockelplatte niemals mit nassen Händen an.

Halten Sie Flüssigkeiten von der Sockelplatte fern. Nehmen Sie den Wasserbehälter zum Befüllen von der Sockelplatte.

Wenn die Sockelplatte mit Flüssigkeiten in Kontakt gekommen ist, ziehen Sie den Netzstecker, nehmen Sie ausgetretene Flüssigkeiten auf und lassen Sie die Sockelplatte trocknen.

Berühren Sie niemals mit metallischen Gegenständen die eingesteckte Sockelplatte. Führen Sie keine Gegenstände in Geräteöffnungen ein.

Nehmen Sie den Wasserbehälter im eingeschalteten Zustand nicht von der Sockelplatte und stellen Sie sicher, dass das Gerät ausgeschaltet ist, wenn Sie den Wasserbehälter auf der Sockelplatte abstellen.

Auch bei ausgeschaltetem Gerät liegt im Inneren des Geräts Spannung an, solange der Netzstecker in der Steckdose steckt.

Ziehen Sie nach jedem Gebrauch, im Gefahrenfall oder im Falle eines Defekts unverzüglich den Netzstecker aus der Steckdose. Halten Sie aus diesem Grund die Steckdose, in der der Netzstecker des Geräts steckt, jederzeit leicht zugänglich.

Ziehen Sie den Netzstecker aus der Steckdose, bevor Sie das Gerät reinigen.

Schrauben Sie das Gerät niemals auf und nehmen Sie keine technischen Veränderungen vor.

Tauchen Sie das Gerät niemals in Wasser oder andere Flüssigkeiten, reinigen Sie es nicht unter fließendem Wasser und stellen Sie es nicht in die Spülmaschine.

Bei eingeschaltetem Gerät besteht Verbrühungsgefahr durch austretendes kochendes Wasser oder heißen

Dampf:

Führen Sie das Kabel stets durch die Kabeldurchführung an der Unterseite der Sockelplatte, damit das Gerät sicher steht.

Füllen Sie den Wasserbehälter höchstens bis zur MAX-Markierung, niemals darüber, da sonst heißes Wasser herauspritzen kann.

Schalten Sie das Gerät nur ein, wenn der Deckel des Wasserbehälters vollständig geschlossen ist.

Transportieren oder verschieben Sie das Gerät nicht, solange der Kochvorgang läuft.

Öffnen Sie niemals den Deckel, während das Wasser kocht. Öffnen Sie den Deckel erst, wenn Sie das heiße Wasser vollständig ausgeschenkt haben.

Füllen Sie niemals Wasser nach, während das Gerät läuft. Während des Kochvorgangs tritt heißer Dampf aus. Dies ist normal. Halten Sie sich während des Kochvorgangs vom Deckel des Wasserbehälters fern.

Bei eingeschaltetem Gerät und unmittelbar nach dem Kochvorgang besteht Verbrennungsgefahr an heißen Gehäuseteilen:

Fassen Sie den Wasserbehälter nur am dafür vorgesehenen Handgriff an. Lassen Sie das Gerät einige Zeit abkühlen, bevor Sie es pflegen. Der Boden des Wasserbehälters ist noch

längere Zeit warm.

Wenn Wasser mehrere Tage im Gerät verbleibt, kann es verderben:

Lassen Sie kein Wasser im Gerät, wenn Sie es nicht benutzen. Gießen Sie nicht benötigtes Wasser weg.

Reinigen Sie das Gerät regelmäßig.

Ein defektes Gerät kann zu Sachschäden und Verletzungen führen:

Prüfen Sie das Gerät vor jeder Benutzung auf Schäden. Falls Sie einen Transportschaden feststellen, wenden Sie sich umgehend an den Händler, von dem Sie das Gerät erworben haben. Betreiben Sie niemals ein defektes Gerät. Betreiben Sie niemals ein Gerät, das heruntergefallen ist.

Im Falle eines Defekts oder eines beschädigten Anschlusskabels muss das Gerät repariert werden. Das Gerät enthält keinerlei Teile, die Sie selbst reparieren können.

Durch falsche Handhabung des Geräts können Schäden entstehen. Stellen Sie das Gerät auf eine trockene, ebene, rutschfeste Oberfläche.

Stellen Sie das Gerät nicht auf einer heißen Oberfläche oder in der Nähe von starken Hitzequellen auf.

Stellen Sie das Gerät nicht auf eine Oberfläche, die durch Wasser und Hitze beschädigt werden kann (z. B. unbehandeltes Holz).

Stellen Sie das Gerät so auf, dass andere Gegenstände und Möbel (z. B.

Hängeschränke) durch austretenden Dampf oder Wärme nicht beschädigt werden können.

Lassen Sie das Anschlusskabel nicht herunterhängen. Verstauen Sie das Kabel nach dem Gebrauch im Kabelfach auf der Unterseite des Geräts.

Betreiben Sie das Gerät niemals ohne oder mit zu wenig Wasser. Füllen Sie

den Wasserbehälter mindestens bis zur 0,25-Litermarkierung.

Bevor Sie das Gerät verstauen:

Ziehen Sie den Netzstecker und lassen Sie das Gerät vollständig abkühlen. Lassen Sie das Gerät bei Raumtemperatur vollständig trocknen oder trocknen Sie es mit einem Tuch ab.

## Symbolerklärung



Lebensgefahr durch Stromschlag



Verbrennungsgefahr an heißen Oberflächen und Verbrühungsgefahr an heißem Wasser

## Technische Daten

Stromversorgung	220 - 240 V~, 50-60 Hz
Energieverbrauch/ Leistung	1550 - 1850 W
Füllmenge	0,25 l bis max. 1,5 l
Länge Anschlusskabel	0,7 m
Abmessungen (B x H)	223,1 x 238,3 mm
Gewicht	ca. 1,3 kg



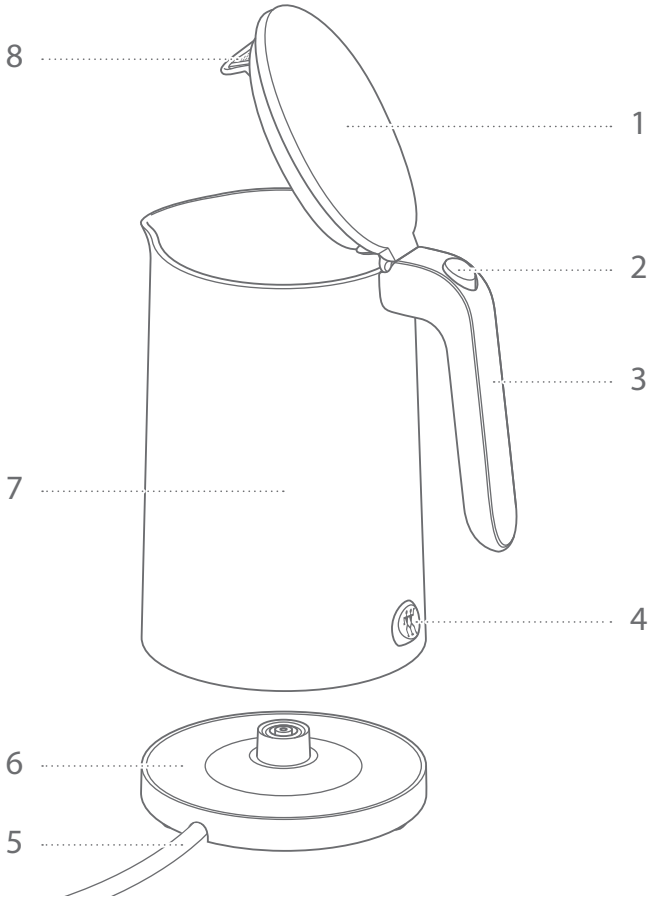
Nicht im Hausmüll entsorgen.

Kennzeichnungen



Das Gerät entspricht den Richtlinien für die CE-Kennzeichnung.

# Übersicht



**1** Deckel

**2** Druckknopf zum Öffnen

**3** Handgriff

**4** Ein-/Ausschalter

**5** Anschlusskabel

**6** Sockelplatte

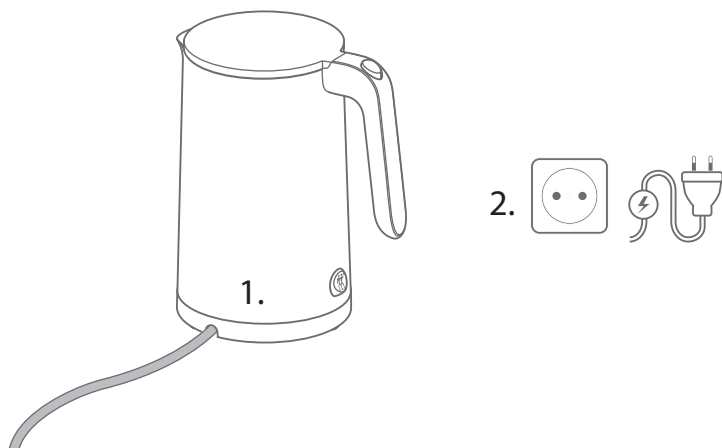
**7** Wasserbehälter

**8** Kalkfilter

# Bedienung

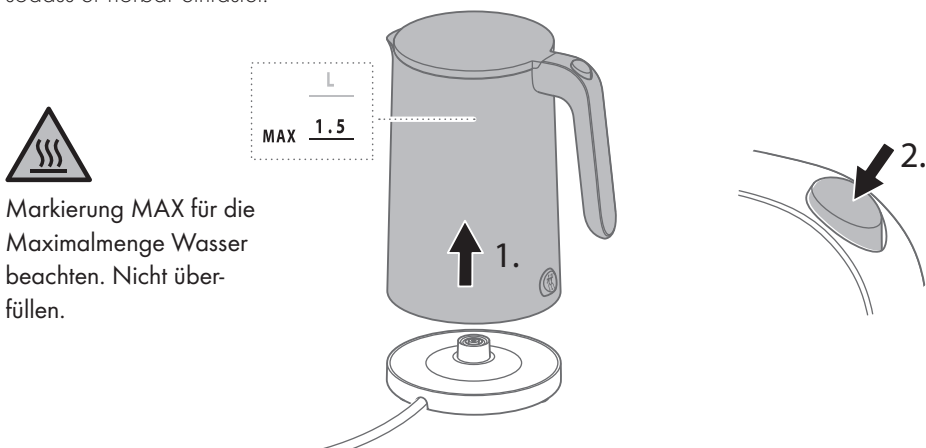
## 1 Wasserkocher in Betrieb nehmen

Vor der Erstinbetriebnahme müssen Sie das Anschlusskabel vollständig abwickeln und an der Öffnung der Sockelplatte herausführen.



## 2 Wasser einfüllen

Um Wasser einzufüllen, müssen Sie den Wasserbehälter am Handgriff von der Sockelplatte nehmen und den Druckknopf drücken, um den Deckel zu öffnen. Im Innern ist eine Tassen- und Literskala für die Füllmenge angebracht. Nach dem Befüllen müssen Sie den Deckel schließen, sodass er hörbar einrastet.

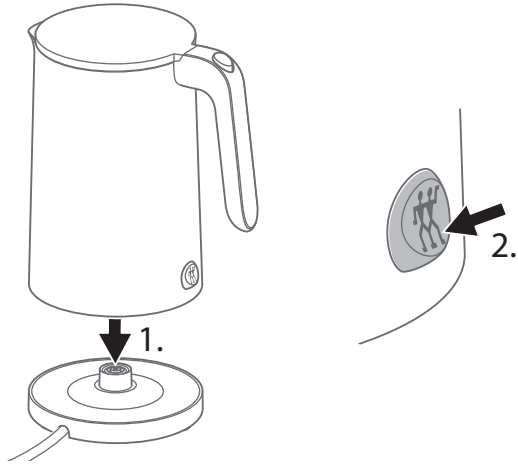


### 3 Wasser kochen

Zum Kochen des Wassers müssen Sie den gefüllten Wasserbehälter auf die Sockelplatte setzen und den Ein-/Ausschalter unten drücken.

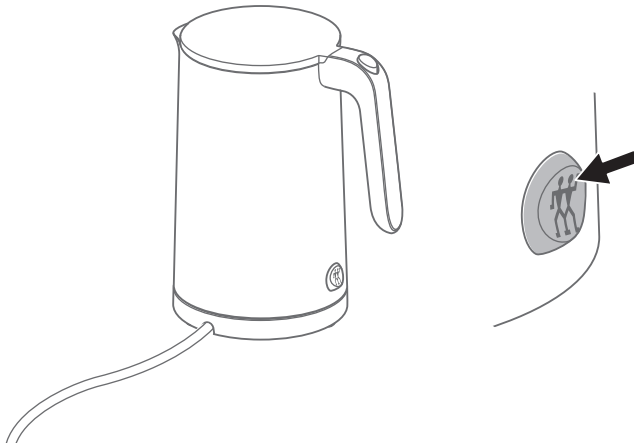


Deckel während des Kochvorgangs nicht öffnen.



### 4 Kochvorgang vorzeitig abbrechen

Wenn Sie den Kochvorgang vorzeitig abbrechen möchten, müssen Sie den Ein-/Ausschalter oben drücken.



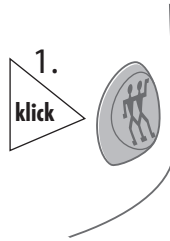


**5 Wasser entnehmen**

Wenn der Ein-/Ausschalter nach oben springt, ist der Kochvorgang beendet. Zum Ausgießen müssen Sie den Wasserbehälter am Handgriff von der Sockelplatte nehmen.



Den Deckel des Wasserbehälters zum Ausgießen geschlossen lassen.



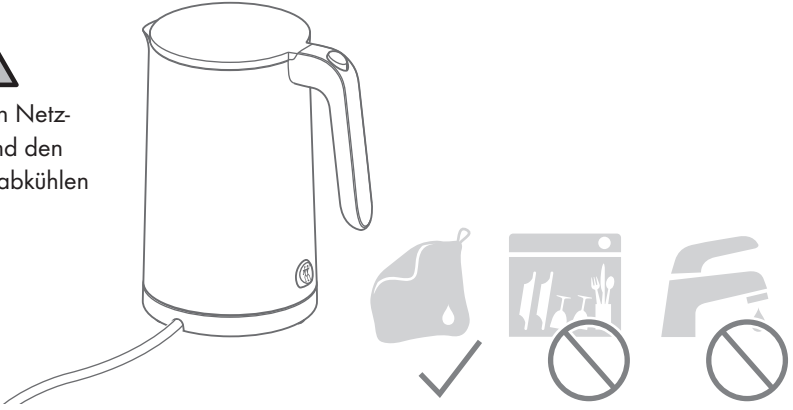
# Pflege

## 1 Wasserbehälter und Sockelplatte reinigen

Die Sockelplatte und den Wasserbehälter können Sie mit einem feuchten, fusselreien Tuch reinigen.



Vor dem Reinigen Netzstecker ziehen und den Wasserbehälter abkühlen lassen.



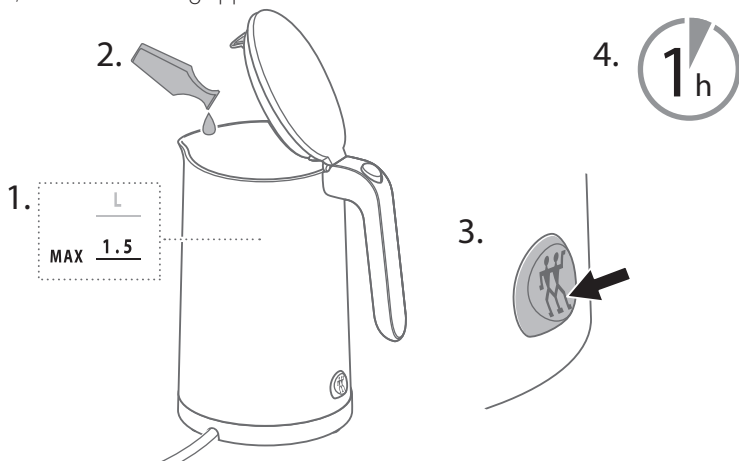
# Entkalken

## 1 Wasser und Essigessenz einfüllen

Zum Entkalken müssen Sie den Wasserbehälter bis zur MAX-Markierung mit Wasser füllen und 2 Esslöffel Essigessenz hinzugeben. Anschließend müssen Sie das Wasser kochen und es noch 1 Stunde stehen lassen, bevor Sie es wegkippen.

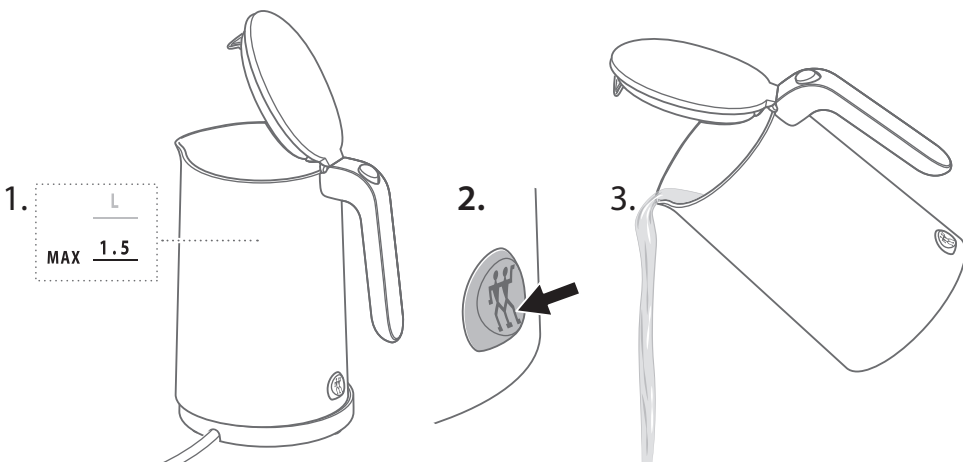


Regelmäßig entkalken, bevor sich sichtbare Kalkablagerungen zeigen.



## 2 Wasserbehälter mit klarem Wasser nachspülen

Zum Ausspülen müssen Sie den Wasserbehälter noch einmal mit klarem Wasser füllen, das Wasser kochen und anschließend ebenfalls wegkippen.



## Störung

Problem	Mögliche Ursache	Abhilfe
Das Gerät schaltet automatisch vorzeitig ab.	Zu wenig Wasser im Wasserbehälter.	Wasserbehälter mindestens bis zur 0,25-Litermarkierung füllen.
	Der Wasserbehälter ist verkalkt.	Wasserbehälter entkalken.
Das Wasser braucht länger als sonst, bis es kocht.	Der Wasserbehälter ist verkalkt.	Wasserbehälter entkalken.
	Der Wasserbehälter steht nicht richtig auf der Sockelplatte.	Wasserbehälter hochnehmen und erneut auf die Sockelplatte setzen.
Das Gerät funktioniert nicht.	Kontakte der Sockelplatte sind verschmutzt.	Wasserbehälter von der Sockelplatte nehmen und Sockelplatte umdrehen und ausklopfen oder ausblasen.

## Kundendienst

Wenden Sie sich bei Problemen mit Ihrem Wasserkocher an unseren Kundendienst.

Detaillierte Hinweise zu Service, Reparatur Garantie und der Produktregistrierung finden Sie unter [www.zwilling.com/service](http://www.zwilling.com/service).

## Entsorgung

Geben Sie Ihr Altgerät zur Entsorgung an einer Sammelstelle für Elektrogeräte ab.





# Safety

Read these operating instructions in their entirety before using the kettle. Keep these operating instructions in a safe place. If you transfer the kettle to a third party, ensure that you include the operating instructions in such a transfer.

Non-observance of these operating instructions can lead to serious injury or damage to the ap-

pliance. Zwilling does not accept any liability for damage caused by non-observance of these operating instructions.

Important information for your safety is specifically marked. Make sure to observe this information in order to avoid accidents and damage to the appliance:

## Safety information

The kettle (hereinafter referred to as the "appliance") is intended exclusively for heating household quantities of cold non-carbonated drinking water.

Any other use is considered improper and may result in personal injury or property damage.

Do not heat any other liquids or foods in the appliance.

The appliance is intended for domestic use. It is not intended for commercial use. The appliance can be used in the following household-like environments:

- in kitchens for employees in shops, offices and other commercial areas
- in agricultural operations
- for use by customers in hotels, motels and other similar living environments
- in bed and breakfasts

The water container may only be operated with the supplied base.

Certain persons are at greater risk:

This appliance may be used by children 8 years of age and older and by persons with reduced physical, sensory or mental capacity or with a lack of experience and knowledge, if such children and persons are supervised or have been instructed in the safe use of the appliance and understand the hazards resulting from using the appliance.

Children are not allowed to play with the appliance. Cleaning and maintenance may be carried out by children older than 8 if supervised.

Keep the appliance and its power cord in an a location that is not accessible to children under 8 years old.

Keep children away from the packaging material. It poses a risk of suffocation.

The appliance is operated with electric current. There is therefore a danger of electric shock:

Only plug the appliance into a correctly installed, earthed socket that any leaking water cannot access.

Only operate the appliance if the voltage stated on the rating plate matches the voltage of your socket.

The appliance has a high power consumption. For this reason, do not connect the appliance to multiple sockets or extension cables.

Make sure that the power cord is not kinked or pinched and make sure that the power cord and the appliance do not come in contact with sources of heat (e.g. hobs, gas flames).

When unplugging the power plug from the socket, always unplug the power plug directly. Do not carry the appliance by the power cord.

Never touch the power plug and the base with wet hands.

Do not allow liquids to come into contact with the base. Take the water container off the base when filling it.

If the base comes into contact with liquids, unplug the power plug, soak up the liquid and let the base dry.

Never touch the base with metal objects when it is plugged in. Do not insert any objects into the openings on the appliance.

Do not remove the water container

from the base when it is switched on and ensure that the appliance is switched off when placing the water container on the base.

As long as the power plug is plugged in, there is a voltage inside the appliance, even if the appliance is switched off.

After every use and in the event of danger or a defect, unplug the power plug from the socket immediately. For this reason, keep the socket into which the appliance's power plug is plugged easily accessible at all times.

Unplug the appliance from the socket prior to cleaning it.

Never unscrew the appliance and do not make any technical modifications.

Never immerse the appliance in water or other liquids, do not clean it under running water and never put it in the dishwasher.

When the appliance is switched on, there is a risk of scalding from boiling water or hot steam:

Always guide the cable through the cable bushing on the underside of the base to ensure that the appliance is stable.

Fill the water container to the MAX marking at most, and never above, as otherwise hot water could spray

out.

Only switch the appliance on when the lid of the water container is closed completely.

Do not move or transport the appliance while boiling is in process.

Never open the lid while the water is boiling. Only open the lid when the hot water has been completely poured out.

Never top up the water while the appliance is running. Hot steam emerges during the boiling process. This is normal. Keep away from the lid of the water container while boiling is in process.

When the appliance is switched on and immediately after boiling, there is a risk of burns on hot housing parts:

Only hold the water container at the handle provided for this purpose.

Let the appliance cool down for a while prior to carrying out maintenance. The bottom of the water container remains warm for a long period.

Water may spoil if it is left in the appliance for several days:

Do not leave any water in the appliance when it is not in use. Pour out any water that is not required.

Clean the appliance regularly.

A faulty appliance can cause dam-

age and injuries:

Check the appliance for damage prior to each use. If you detect any transport damage, contact the dealer from whom you purchased the appliance immediately. Never operate a faulty appliance. Never operate an appliance that has been dropped.

The appliance needs to be repaired in the event of a fault or a damaged power cord. The appliance does not contain any parts that you are able to repair yourself.

Damage may occur if the appliance is handled incorrectly. Place the appliance on a dry, level and non-slip surface.

Do not place the appliance on a hot surface or in the vicinity of strong sources of heat.

Do not place the appliance on a surface that could be damaged by water and heat (e.g. untreated wood).

Position the appliance so that other objects and furniture (e.g. wall cabinets) are not damaged by the steam and heat that emerges.

Do not let the power cord hang down. After use, store the cable in the cable compartment on the underside of the appliance.

Never operate the appliance without water or with too little water. Fill the water container to the 0.25 litre



marking at a minimum.  
 Before you store the appliance:  
 Unplug the power plug and let the

appliance cool down completely.  
 Allow the appliance to dry completely at room temperature or dry it with a cloth.

## Explanation of symbols



Danger of death due to electric shock



Danger of burns on hot surfaces and danger of scalding from hot water

## Technical data

Power supply	220 - 240 V~, 50-60 Hz
Energy consumption/Power	1550- 1850 W
Filling quantity	0.25 l bis max. 1.5 l
Length of the power cord	0.7 m
Dimensions (W x H)	223.1 x 238.3 mm
Weight	approx. 1.3 kg



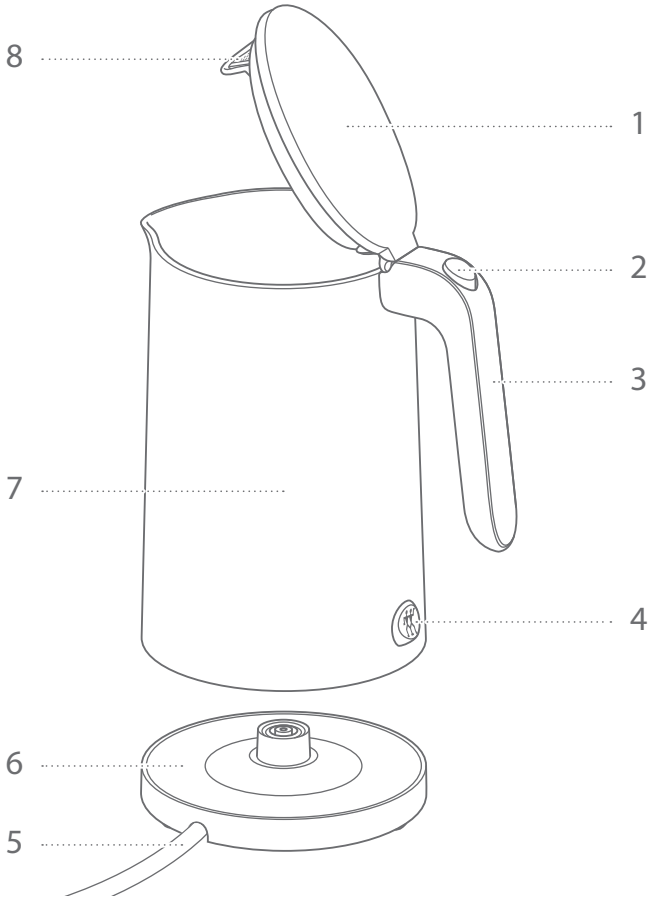
Do not dispose of in household waste.

Markings



The appliance complies with the directives for CE marking.

# Overview

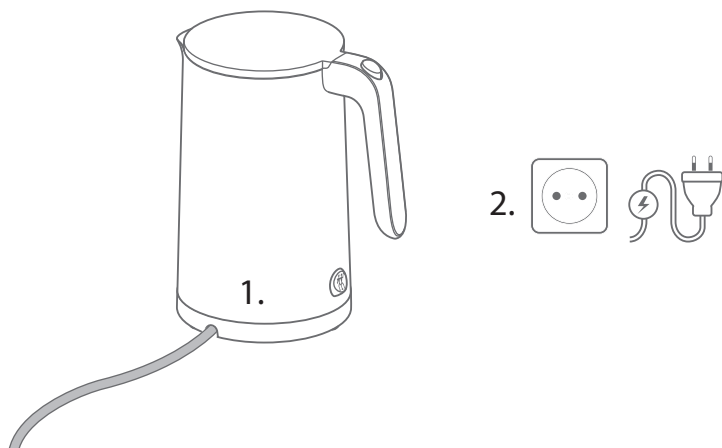


<b>1</b> Lid	<b>5</b> Power cord
<b>2</b> Button to open	<b>6</b> Base
<b>3</b> Handle	<b>7</b> Water container
<b>4</b> On/off switch	<b>8</b> Limescale filter

# Operation

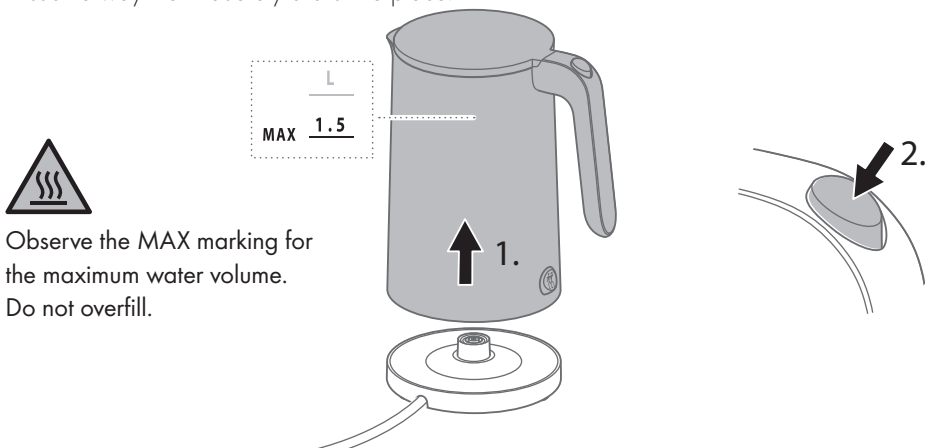
## 1 Putting the kettle into operation

Prior to first use, you must unwind the power cord completely and guide it through the opening on the base.



## 2 Filling the water

To fill with water, lift the water container from the base using the handle and press the button to open the lid. There is a measuring scale for cups and litres on the inside. After filling, close the lid in such a way that it audibly clicks into place.

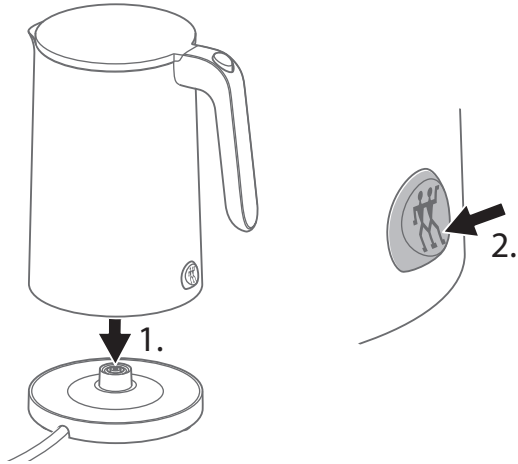


**3 Boiling water**

To boil water, you must first place the filled water container on the base and press down the on/off switch.

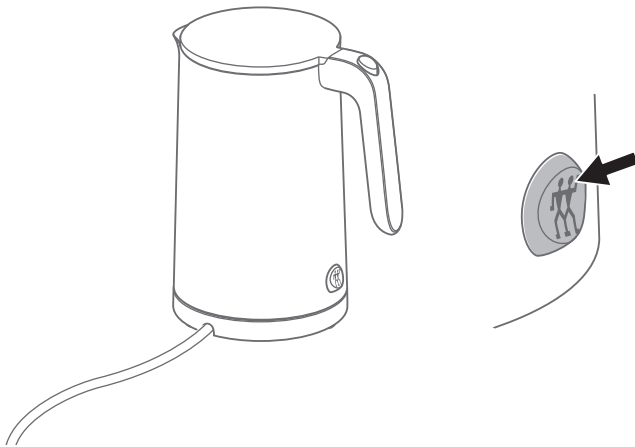


Do not open the lid while boiling is in process.



**4 Interrupting a boiling process**

If you wish to stop boiling prematurely, push the on/off switch up.

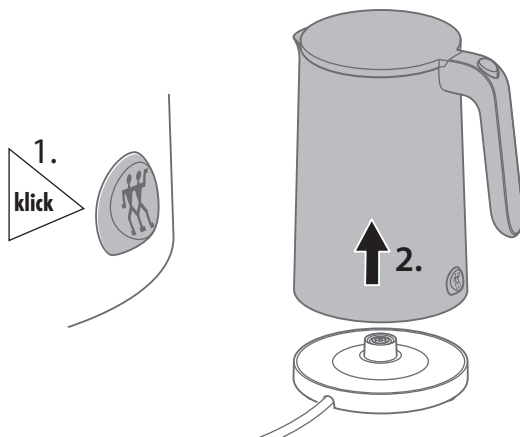


## 5 Removing water

The boiling process has ended when then the on/off switch springs up. To pour out, lift the water container from the base using the handle.



Leave the lid of the water container closed when pouring.



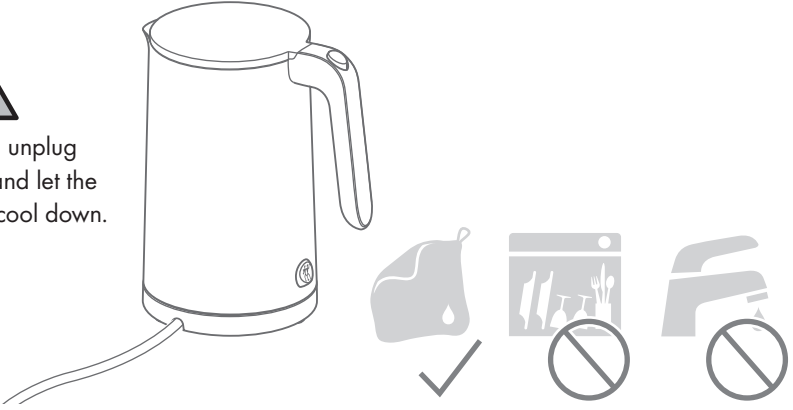
# Maintenance

## 1 Cleaning the water container and base

You can clean the base and the water container with a damp, lint-free cloth.



Prior to cleaning, unplug the power plug and let the water container cool down.



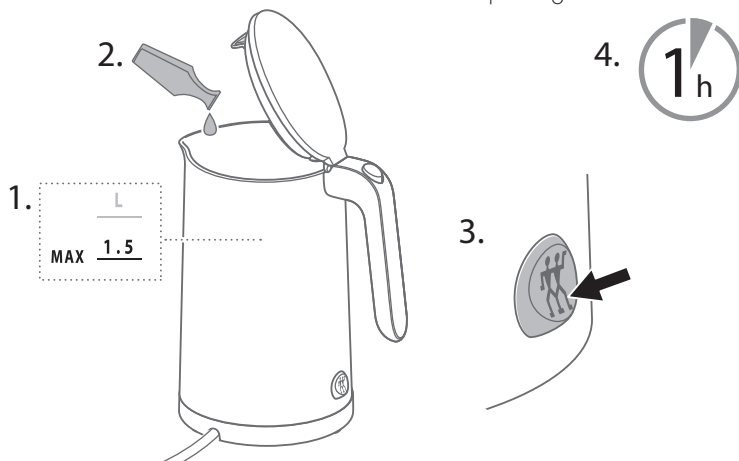
# Decalcification

## 1 Filling with water and vinegar essence

To decalcify, fill the water container to the MAX marking with water and add 2 tablespoons of vinegar essence. Then boil the water and let it stand for 1 hour before pouring it out.

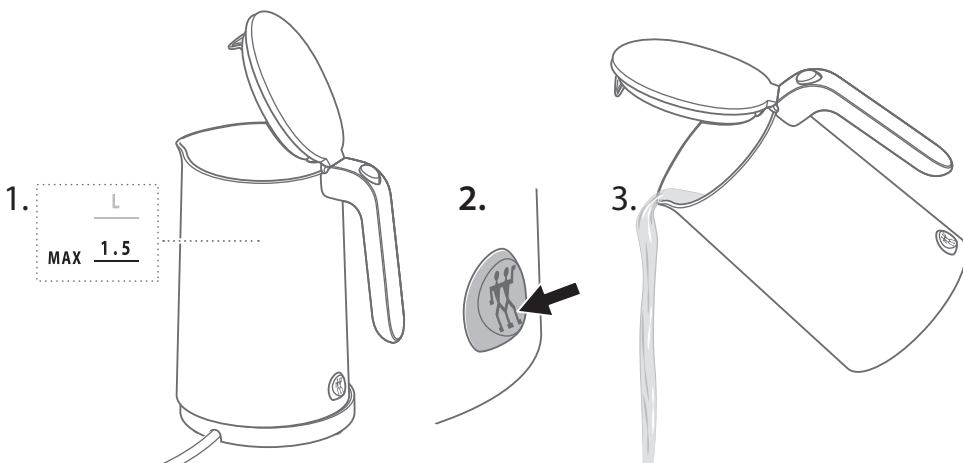


Decalcify regularly, before visible limescale forms.



## 2 Rinsing the water container with clear water

To rinse, fill the water container with clear water again, boil the water and then pour it out.



# Fault

Problem	Possible cause	Remedy
The appliance prematurely switches off automatically.	Insufficient water in the water container.	Fill the water container to the 0.25 litre marking at a minimum.
	The water container is calcified.	Decalcify the water container.
The water is taking longer than usual to boil.	The water container is calcified.	Decalcify the water container.
	The water container does not sit correctly on the base.	Lift up the water container and place it on the base again.
The appliance is not operational.	The base contacts are dirty.	Remove the water container from the base, turn the base over and blow it off or tap on it.

# Customer service

Please contact our customer service should you encounter any problems with your kettle.

Detailed information on service, repairs, warranty and product registration can be found at [www.zwilling.com/service](http://www.zwilling.com/service).

# Disposal

With regard to disposal, please return your old appliance to a collection point for electrical appliances.







## Sécurité

Lisez entièrement ce manuel d'utilisation avant d'utiliser votre bouilloire. Conservez bien le manuel d'utilisation. Si vous transmettez la bouilloire à des tiers, donnez-leur également le manuel d'utilisation.

Le non-respect de ce manuel d'utilisation peut entraîner des blessures graves ou un endomma-

gement de l'appareil. La société Zwilling décline toute responsabilité pour les dommages résultant du non-respect de ce manuel d'utilisation.

Les remarques importantes pour votre sécurité sont signalées d'une manière particulière. Suivez impérativement ces consignes afin d'éviter des accidents et des dommages sur l'appareil.

## Consignes de sécurité

La bouilloire (dénommée ci-après « appareil ») sert exclusivement à chauffer des quantités domestiques d'eau potable froide non gazeuse. Toute autre utilisation est considérée comme non conforme et peut causer des blessures et des dommages matériels.

Ne pas chauffer d'autres liquides ou aliments dans l'appareil.

L'appareil est conçu pour une utilisation domestique, non pour une utilisation commerciale. L'appareil peut être utilisé dans les environnements semi-domestiques suivants :

- dans les cuisines pour les collaborateurs, dans les magasins, bureaux et autres espaces professionnels
- dans les exploitations agricoles
- par les clients d'hôtels, motels et autres habitations similaires
- dans les chambres d'hôtes

Le réservoir d'eau doit être utilisé exclusivement avec la plaque de base fournie.

Il existe un risque accru pour certaines

personnes :

Cet appareil peut être utilisé par des enfants ayant au moins 8 ans ainsi que par des personnes souffrant de déficiences physiques, sensorielles ou mentales ou manquant d'expérience et/ou de connaissances, si ces personnes sont surveillées ou ont reçu des instructions concernant l'utilisation sûre de l'appareil et qu'elles ont compris les risques qui en résultent.

Les enfants ne doivent pas jouer avec l'appareil. Le nettoyage et la maintenance peuvent être effectués par des enfants d'au moins 8 ans sous surveillance.

Gardez l'appareil et son câble de raccordement hors de portée des enfants de moins de 8 ans.

Gardez les enfants à distance des matériaux d'emballage. Il existe un risque d'asphyxie.

L'appareil fonctionne à l'électricité. Il existe donc un risque d'électrocution :

Ne raccordez l'appareil qu'à une prise de courant de sécurité installée de manière adéquate, dans laquelle

l'eau s'écoulant ne peut pénétrer. Utilisez l'appareil uniquement si la tension indiquée sur la plaque signalétique correspond à la tension de votre prise.

L'appareil a une puissance absorbée élevée. Ne raccordez donc pas l'appareil à une multiprise ou à une rallonge de câble.

Veillez à ne pas plier ou coincer le câble de raccordement et veillez à ce que l'appareil et le câble de raccordement ne soient pas en contact avec des sources de chaleur (p. ex. plaques de cuisson, flammes du gaz).

Lorsque vous débranchez la fiche secteur de la prise, tirez toujours en tenant directement la fiche. Ne portez pas l'appareil en le tenant par le câble de raccordement.

Ne touchez jamais la fiche secteur et la plaque de base avec des mains mouillées.

Éloignez les liquides de la plaque de base. Pour le remplissage, retirez le réservoir d'eau de la plaque de base.

Si la plaque de base est entrée en contact avec des liquides, débranchez la fiche secteur, collectez les liquides écoulés et laissez sécher la plaque de base.

Ne touchez jamais la plaque de base branchée avec des objets métalliques. N'insérez pas d'objets dans les ouvertures de l'appareil.

Ne retirez pas le réservoir d'eau de la

plaque de base lorsque l'appareil est en marche et assurez-vous que l'appareil est éteint lorsque vous placez le réservoir d'eau sur la plaque de base. Même lorsque l'appareil est éteint, l'appareil reste sous tension tant que la fiche secteur est insérée dans la prise électrique.

Après chaque utilisation, en cas de danger ou de défaut, débranchez immédiatement la fiche secteur de la prise. Veillez donc à ce que la fiche secteur de l'appareil reste toujours facilement accessible.

Débranchez la fiche secteur de la prise électrique avant de nettoyer l'appareil.

Ne dévissez jamais l'appareil pour l'ouvrir et ne procédez à aucune modification technique sur cet appareil.

Ne plongez jamais l'appareil dans l'eau ou d'autres liquides, ne le nettoyez pas à l'eau courante et ne le mettez pas dans le lave-vaisselle.

Lorsque l'appareil est en marche, il existe un risque de brûlure dû à l'eau chaude s'écoulant et à la vapeur brûlante :

Faites toujours passer le câble par le passe-câble sous la plaque de base afin que l'appareil reste sécurisé.

Ne remplissez jamais le réservoir d'eau au-dessus du repère MAX, sans quoi de l'eau chaude pourrait jaillir.

Ne mettez en marche l'appareil que si le couvercle du réservoir d'eau est

complètement fermé.

Ne transportez et ne déplacez pas l'appareil alors que le processus d'ébullition est en cours.

N'ouvrez jamais le couvercle quand l'eau bout. N'ouvrez le couvercle qu'après avoir entièrement déversé l'eau chaude.

Ne rajoutez jamais d'eau quand l'appareil fonctionne. De la vapeur chaude s'échappe pendant le processus d'ébullition. Ceci est normal. Éloignez-vous du couvercle du réservoir d'eau pendant le processus d'ébullition.

Lorsque l'appareil est en marche et juste après le processus d'ébullition, il existe un risque de brûlure au niveau des parties chaudes du boîtier :

Ne saisissez le réservoir d'eau que par la poignée prévue à cet effet.

Laissez refroidir l'appareil quelque temps avant de le nettoyer. Le fond du réservoir d'eau reste chaud longtemps. La surface de l'élément chauffant présente une chaleur résiduelle après utilisation.

Si de l'eau reste plusieurs jours dans l'appareil, elle peut croupir :

Ne laissez pas d'eau dans l'appareil si vous ne l'utilisez pas. Déversez l'eau superflue. Nettoyez régulièrement l'appareil.

Un appareil défectueux peut provoquer des dommages matériels et des blessures :

Vérifiez avant chaque utilisation que l'appareil n'est pas endommagé. Si vous constatez des dommages dus au transport, contactez immédiatement le revendeur auprès duquel vous avez acheté l'appareil. N'utilisez jamais un appareil défectueux. N'utilisez jamais un appareil qui est tombé.

En cas de défaut ou de câble de raccordement endommagé, l'appareil doit être réparé. L'appareil ne comporte pas de composants que vous pouvez réparer vous-même.

Si le câble d'alimentation est endommagé, il doit être remplacé par le fabricant, son service après-vente ou des personnes de qualification similaire afin d'éviter un danger.

Éviter tout débordement sur le connecteur. Référez-vous aux paragraphes Entretien et Détartrage pour les détails sur le nettoyage.

Une mauvaise manipulation de l'appareil peut entraîner des dommages. Placez l'appareil sur une surface sèche, plane et antidérapante.

Il y a des risques de blessures en cas de mauvaise utilisation..

Ne placez pas l'appareil sur une surface chaude ou à proximité de fortes sources de chaleur.

Ne posez pas l'appareil sur une surface qui peut être endommagée par l'eau ou la chaleur (bois non traité p. ex.).

Placez l'appareil de sorte que la chaleur et la vapeur s'échappent ne

puissent pas endommager d'autres objets ou meubles.

Ne laissez pas pendre le câble de raccordement. Rangez le câble dans le compartiment du câble sous l'appareil après utilisation.

Ne faites jamais fonctionner l'appareil sans eau ou avec trop peu d'eau.

Remplissez le réservoir d'eau au moins jusqu'à la marque de 0,25 litre.

Avant de ranger l'appareil :

Débranchez la fiche secteur et laissez refroidir l'appareil complètement. Laissez sécher complètement l'appareil à température ambiante ou essuyez-le avec un chiffon.

## Explication des symboles



Danger de mort par électrocution



Risque de brûlures sur les surfaces chaudes et au contact de l'eau chaude.

## Caractéristiques techniques

Alimentation électrique	220 - 240 V~, 50-60 Hz
-------------------------	------------------------

Consommation électrique/ puissance	1550 - 1850 W
---------------------------------------	---------------

Quantité de remplissage	0,25 l jusqu'à 1,5 l max.
-------------------------	---------------------------

Longueur du câble de raccordement	0,7 m
--------------------------------------	-------

Dimensions (l x h)	223,1 x 238,3 mm
--------------------	------------------

Poids	env. 1,3 kg
-------	-------------



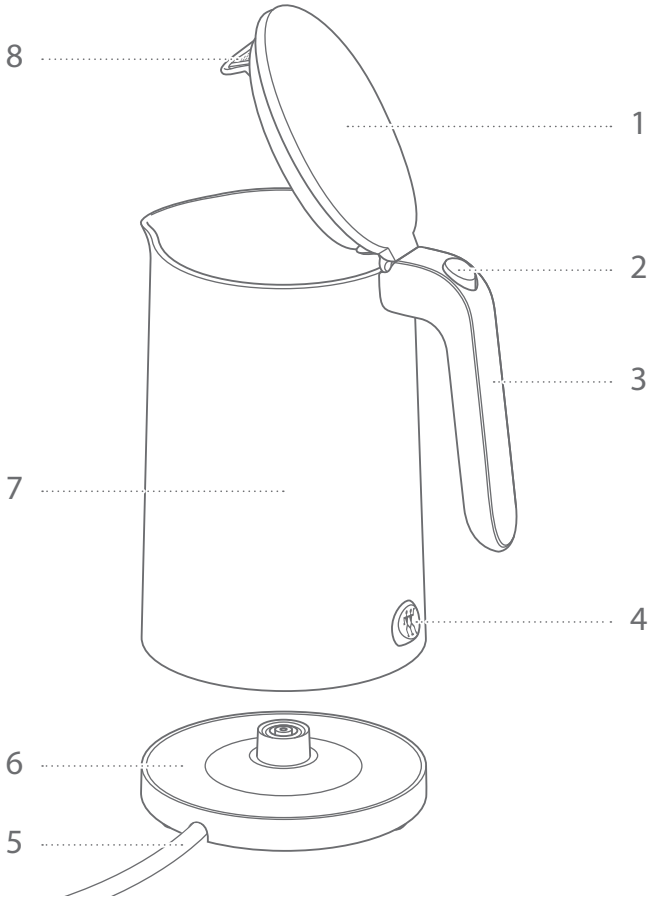
Ne pas jeter avec les ordures ménagères.

Marquages



L'appareil satisfait aux directives pour le marquage CE.

# Vue d'ensemble



**1** Couvercle

**2** Bouton-poussoir pour l'ouverture

**3** Poignée

**4** Interrupteur marche/arrêt

**5** Câble de raccordement

**6** Plaque de base

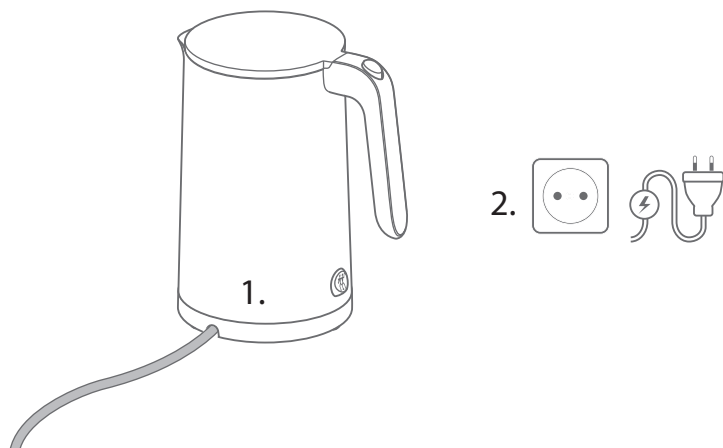
**7** Réservoir d'eau

**8** Filtre antitartre

# Utilisation

## 1 Mettre en service la bouilloire

Avant la première mise en service, il faut dérouler complètement le câble de raccordement et le faire passer par l'ouverture de la plaque de base.

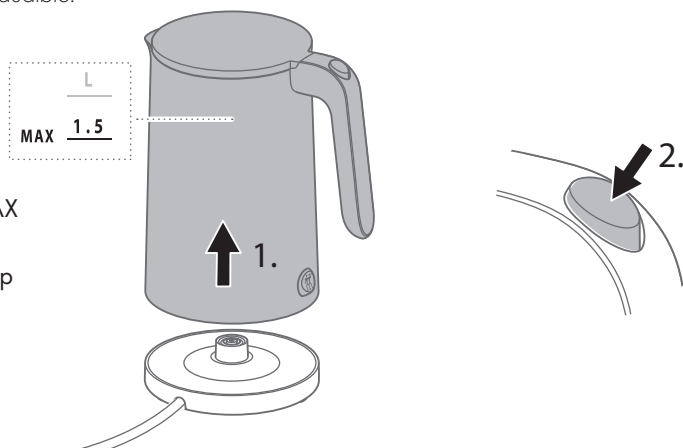


## 2 Remplir d'eau

Pour remplir d'eau, il faut retirer le réservoir d'eau de la plaque de base en le prenant par la poignée et appuyer sur le bouton-poussoir pour ouvrir le couvercle. Une graduation du volume en litres et en tasses est apposée à l'intérieur. Après le remplissage, il faut fermer le couvercle jusqu'à ce qu'il s'encliquète de manière audible.



Respecter le repère MAX pour la quantité maximale d'eau. Ne pas trop remplir.

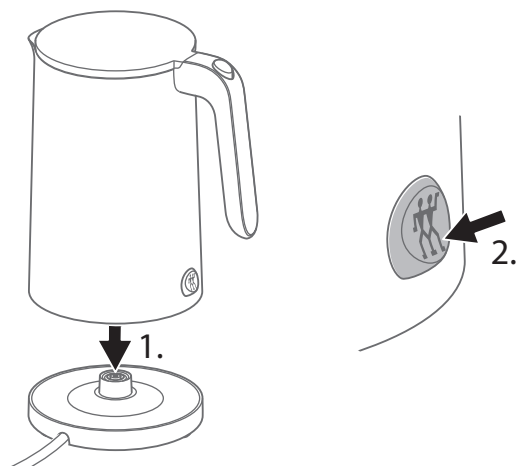


### 3 Faire bouillir de l'eau

Pour faire bouillir de l'eau, il faut placer le réservoir d'eau rempli sur la plaque de base et appuyer sur l'interrupteur marche/arrêt vers le bas.

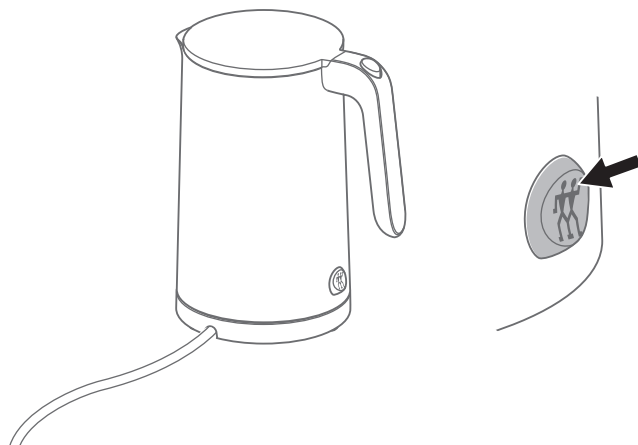


Ne pas ouvrir le couvercle pendant le processus d'ébullition.



### 4 Arrêter prématurément le processus d'ébullition

Si vous souhaitez interrompre prématurément le processus d'ébullition, il faut appuyer sur l'interrupteur marche/arrêt vers le haut.



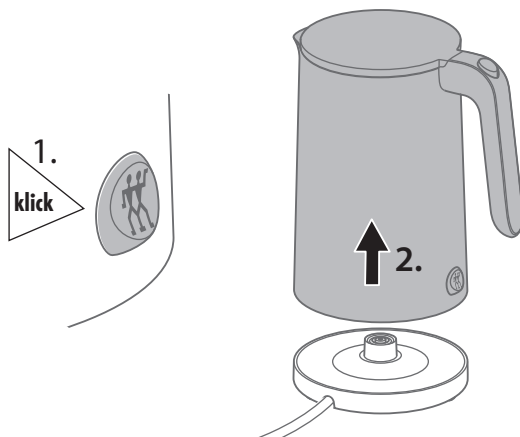


## 5 Retirer l'eau

Lorsque l'interrupteur marche/arrêt bascule vers le haut, le processus d'ébullition est terminé. Pour déverser, il faut retirer le réservoir d'eau de la plaque de base en le prenant par la poignée.



Laisser le couvercle du réservoir d'eau fermé lors du déversement.



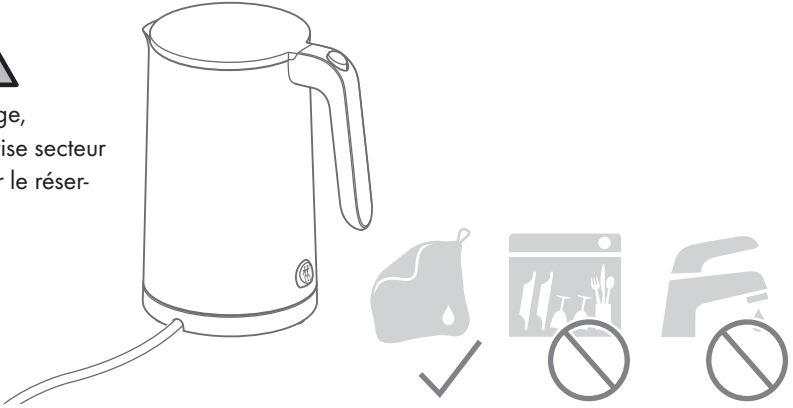
## Entretien

### 1 Nettoyer le réservoir d'eau et la plaque de base

Vous pouvez nettoyer la plaque de base et le réservoir d'eau à l'aide d'un chiffon humide et non pelucheux.



Avant le nettoyage, débrancher la prise secteur et laisser refroidir le réservoir d'eau.



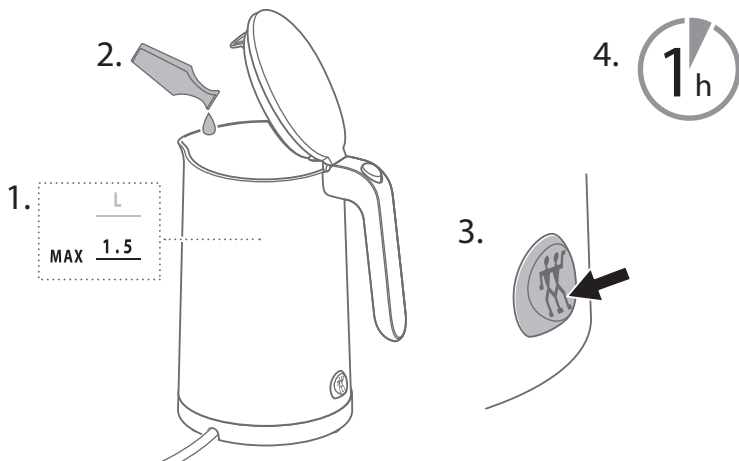
## Détartrage

### 1 Verser de l'eau et du vinaigre d'alcool

Pour le détartrage, vous devez remplir d'eau le réservoir d'eau jusqu'au repère MAX et ajouter 2 cuillères à soupe de vinaigre d'alcool. Il faut ensuite faire bouillir l'eau et laisser reposer 1 heure avant de la déverser.

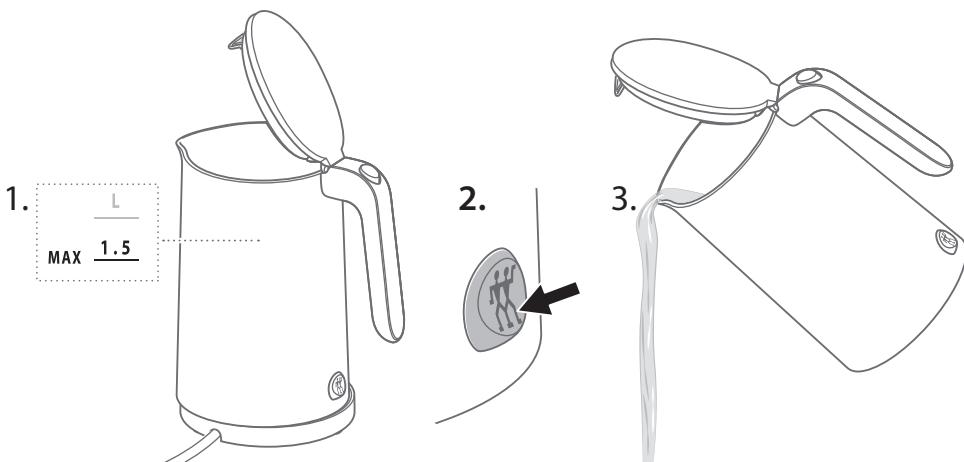


Détartrer régulièrement avant qu'apparaissent des dépôts visibles de tartre.



### 2 Rincer le réservoir d'eau à l'eau claire

Pour rincer, il faut à nouveau remplir le réservoir d'eau avec de l'eau claire, faire bouillir l'eau puis la déverser.



## Défaut

Problème	Cause possible	Remède
L'appareil s'arrête de lui-même prématurément.	Trop peu d'eau dans le réservoir d'eau.	Remplir le réservoir d'eau au moins jusqu'à la marque de 0,25 litre.
	Le réservoir d'eau est entartré.	Détartrer le réservoir d'eau.
L'eau nécessite plus de temps qu'à l'accoutumée pour bouillir.	Le réservoir d'eau est entartré.	Détartrer le réservoir d'eau.
	Le réservoir d'eau n'est pas placé correctement sur la plaque de base.	Soulever le réservoir d'eau et le replacer sur la plaque de base.
L'appareil ne fonctionne pas.	Les contacts de la plaque de base sont encrassés.	Retirer le réservoir d'eau de la plaque de base et retourner la plaque de base puis tapoter ou souffler dessus.

## Service clientèle

En cas de problèmes avec votre bouilloire, contactez notre service clientèle.

Vous trouverez de plus amples informations sur l'assistance, les réparations, la garantie et l'enregistrement des produits à l'adresse [www.zwilling.com/service](http://www.zwilling.com/service).

## Élimination

Déposez votre ancien appareil à un point de collecte pour appareils électriques en vue de son élimination.





# Seguridad

Lea todas las partes de este manual de instrucciones antes de utilizar el hervidor de agua. Guarde este manual de instrucciones en un lugar seguro. En caso de que facilite este hervidor de agua a terceros, proporcióneles también este manual de instrucciones.

La inobservancia de este manual de instrucciones puede provocar lesiones graves o daños

## Advertencias de seguridad

El hervidor de agua (en lo sucesivo denominado "aparato") se utiliza exclusivamente para calentar cantidades domésticas normales de agua potable fría no carbonatada.

Cualquier otro uso se considera inadecuado y puede causar lesiones personales o daños materiales.

No caliente otros líquidos o alimentos dentro del aparato.

El aparato está diseñado para uso doméstico, no para uso comercial.

El aparato se puede utilizar en los siguientes entornos similares a los de los hogares:

- En cocinas para empleados en tiendas, oficinas y otras áreas comerciales
- En las explotaciones agrícolas
- Por clientes en hoteles, moteles y otros entornos residenciales similares
- En pensiones con régimen de alojamiento y desayuno

en el aparato. Zwilling no se hace responsable de los daños causados por la inobservancia de este manual de instrucciones.

Las advertencias importantes para su seguridad están marcadas de forma especial. Es obligatorio respetar estas advertencias para evitar accidentes y daños en el aparato:

El depósito de agua solo se puede utilizar con la placa base suministrada.

Existe un mayor riesgo para ciertas personas:

Este aparato puede ser utilizado por niños de 8 años de edad o mayores y por personas con capacidades físicas, sensoriales o mentales reducidas o con falta de experiencia y conocimientos, si han sido supervisados o instruidos en el uso seguro del aparato y comprenden los peligros resultantes.

Los niños no deben jugar con el aparato. Los niños a partir de 8 años puede realizar la limpieza y el mantenimiento bajo supervisión.

Mantenga el aparato y su cable de conexión fuera del alcance de los niños menores de 8 años.

Mantenga el material de embalaje fuera del alcance de los niños. Existe peligro de asfixia.

El aparato funciona con corriente eléctrica. Por lo tanto, existe el riesgo de sufrir una descarga eléctrica:

Conecte el aparato únicamente a una toma de corriente debidamente instalada y conectada a tierra en la que no pueda filtrarse agua.

Utilice el aparato solo si la tensión indicada en la placa de características corresponde a la tensión de la toma de corriente.

El aparato tiene un consumo de energía elevado. No conecte el aparato a enchufes múltiples o cables de extensión.

Asegúrese de que el cable de conexión no esté doblado ni pellizcado y de que el cable de conexión y el aparato no entren en contacto con fuentes de calor (p. ej., placas calentadoras, llamas de gas).

Cuando extraiga el enchufe de la toma de corriente, hágalo siempre sujetando el enchufe. No transporte el aparato por el cable de alimentación.

No toque nunca el enchufe ni la placa base con las manos mojadas.

Mantenga los líquidos alejados de la placa base. Retire el depósito de agua de la placa base para el llenado.

Si la placa base ha entrado en contacto con líquidos, desconecte el enchufe de alimentación, recoja los líquidos derramados y espere a que

la placa base se seque.

Nunca toque la placa base con objetos metálicos cuando esté insertada. No introduzca ningún objeto en las aberturas del aparato.

No retire el depósito de agua de la placa base cuando esté encendido y asegúrese de que el aparato esté apagado cuando coloque el depósito de agua sobre la placa base.

Aún sigue habiendo corriente en el interior del aparato mientras el enchufe está conectado a la toma de corriente.

Después de cada uso, en caso de peligro o defecto, extraiga inmediatamente el enchufe de la toma de corriente. Por esta razón, mantenga siempre accesible la toma de corriente en la que está insertado el enchufe del aparato.

Desenchufe el aparato de la toma de corriente antes de limpiarlo.

No desmonte nunca el aparato ni haga modificaciones técnicas.

Nunca sumerja el aparato en agua u otros líquidos, no lo limpie bajo agua corriente y no lo coloque en el lavavajillas.

Cuando se enciende el aparato, existe el riesgo de sufrir quemaduras debido a la salida de agua hirviendo o vapor caliente:

Pase siempre el cable a través del pasacables en la parte inferior de la

placa base para asegurarse de que el aparato se apoye con estabilidad.

Llene el depósito de agua solo hasta la marca MAX, nunca por encima de ella, de lo contrario el agua caliente podría salpicar.

Encienda el aparato solo cuando la tapa del depósito de agua esté completamente cerrada.

No transporte ni mueva el aparato mientras se esté en funcionamiento.

Nunca abra la tapa mientras el agua esté hirviendo. No abra la tapa hasta que haya vaciado completamente el agua caliente.

Nunca llene con agua mientras el aparato esté funcionando. El vapor caliente se escapa durante el proceso de cocción. Esto es normal.

Manténgase alejado de la tapa del depósito de agua durante la cocción.

Con el aparato encendido e inmediatamente después del proceso de cocción, existe el riesgo de sufrir quemaduras si se tocan las partes calientes de la carcasa:

Manipule el depósito de agua solo por el asa provista para este propósito.

Espere a que el aparato se enfríe durante algún tiempo antes de realizar el mantenimiento. El fondo del depósito de agua permanece caliente durante mucho tiempo.

Si el agua permanece en el aparato

durante varios días, puede estropearse:

No deje agua en el aparato cuando no esté en uso. Deseche el agua que no necesita. Limpie el aparato periódicamente.

Un aparato defectuoso puede provocar daños materiales o lesiones:

Antes de cada uso, compruebe si el aparato está dañado. Si observa algún daño durante el transporte, póngase en contacto inmediatamente con el distribuidor al que compró el aparato. No utilice nunca un aparato defectuoso. Nunca utilice un aparato que se haya caído.

En caso de un defecto o de un cable de conexión dañado, el aparato debe ser reparado. El aparato no contiene ninguna pieza que pueda reparar usted mismo.

Una manipulación incorrecta del aparato puede provocar daños. Coloque el aparato sobre una superficie seca, nivelada y antideslizante.

No coloque el aparato sobre una superficie caliente o cerca de una fuente de calor intenso.

No coloque el aparato sobre una superficie que pueda resultar dañada por el agua o el calor (por ejemplo, madera no tratada).

Coloque el aparato de tal manera que otros objetos y muebles (por ejemplo, armarios de pared) no pue-



dan dañarse por la fuga de vapor o calor.

No deje que el cable de conexión cuelgue hacia abajo. Después del uso, guarde el cable en el compartimento de cables en la parte inferior del aparato.

Nunca utilice el aparato sin o con muy poca agua. Llene el depósito de

agua hasta la marca de 0,25 litros como mínimo.

Antes de guardar el aparato:

Desconecte el enchufe de la red y espere a que el aparato se enfríe completamente. Espere a que el aparato se seque completamente a temperatura ambiente o séquelo con un paño.

## Explicación de los símbolos



Riesgo de muerte por descarga eléctrica



Peligro de quemaduras en superficies calientes y escaldaduras en el agua caliente.

## Datos técnicos

Fuente de alimentación 220-240 V~, 50-60 Hz

Consumo de energía/potencia 1550 - 1850 W

Cantidad de llenado 0,25 l hasta máx. 1,5 l

Longitud del cable de conexión 0,7 m

Dimensiones (ancho x alto) 223,1 x 238,3 mm

Peso aprox. 1,3 kg



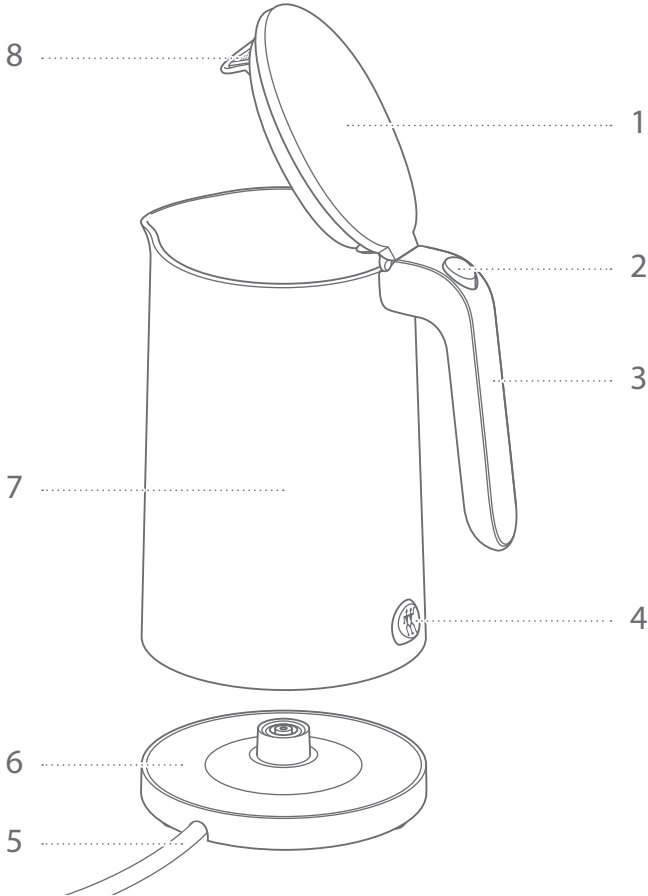
No tire el aparato a la basura doméstica.

Marcados



El aparato cumple con las directivas para el mercado CE.

# Vista general



**1** Tapa

**2** Botón para abrir

**3** Asa

**4** Interruptor de encendido/apagado

**5** Cable de conexión

**6** Placa base

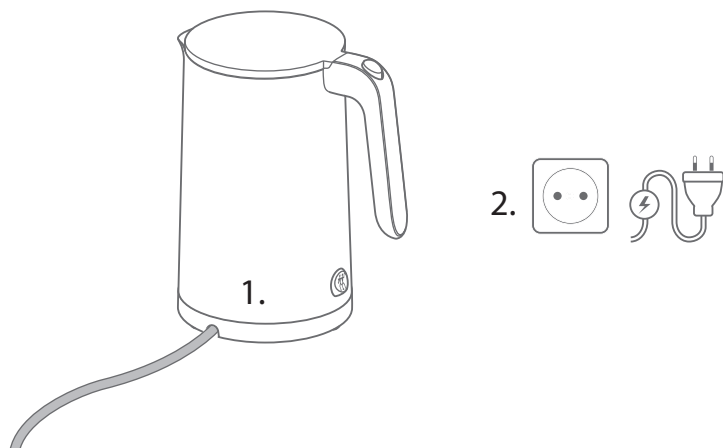
**7** Depósito de agua

**8** Filtro antical

# Manejo

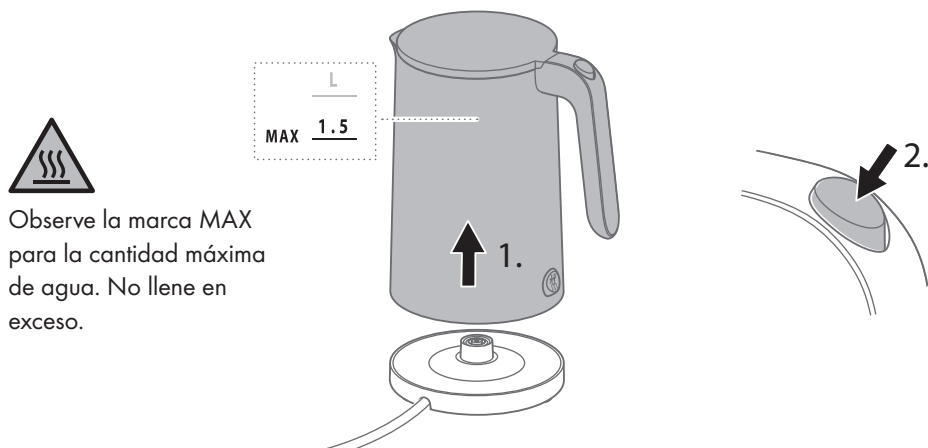
## 1 Puesta en funcionamiento del hervidor de agua

Antes de la primera puesta en funcionamiento, desenrolle completamente el cable de conexión y sáquelo por la abertura de la placa base.



## 2 Agregar agua

Para añadir agua, retire el depósito de agua de la placa base por el asa y pulse el botón para abrir la tapa. En el interior hay una escala de vasos y litros para la cantidad de llenado. Después del llenado, debe cerrar la tapa para que encaje en su lugar de forma audible.



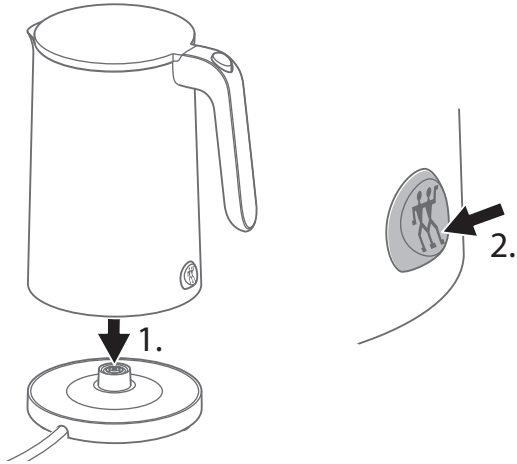
Observe la marca MAX para la cantidad máxima de agua. No llene en exceso.

### 3 Hervir agua

Para hervir agua, coloque el depósito de agua lleno en la placa base y pulse el interruptor de encendido/apagado en la parte de abajo.

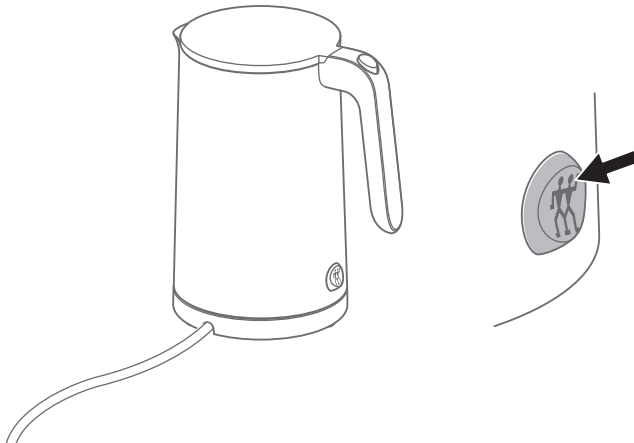


No abra la tapa durante la cocción.



### 4 Interrupción antes de tiempo del proceso de cocción

Si desea cancelar el proceso de cocción antes de tiempo, debe pulsar el interruptor de encendido/apagado en la parte de arriba.

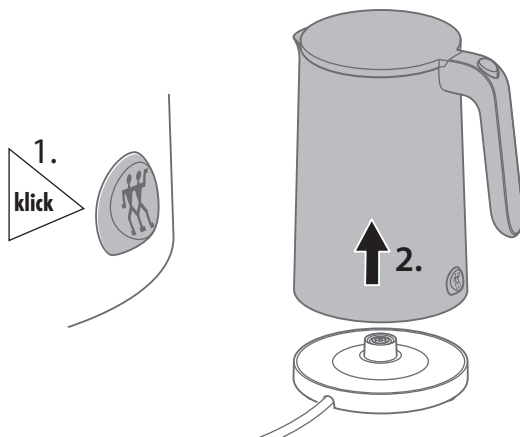


**5 Retirar el agua**

El proceso de cocción termina cuando el interruptor de encendido/apagado salta hacia arriba. Para el vertido, debe retirar el recipiente de agua de la placa base utilizando el asa.



Deje la tapa del depósito de agua para verter cerrada.



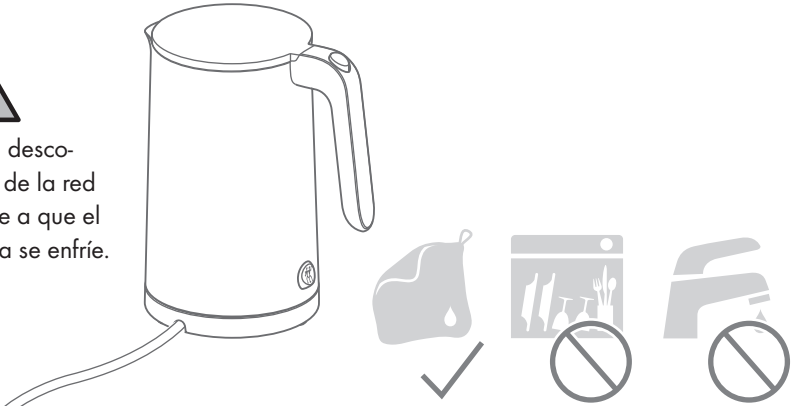
# Cuidado

## 1 Limpieza del depósito de agua y la placa base

La placa base y el depósito de agua se pueden limpiar con un paño húmedo y sin pelusas.



Antes de limpiar, desconecte el enchufe de la red eléctrica y espere a que el depósito de agua se enfríe.



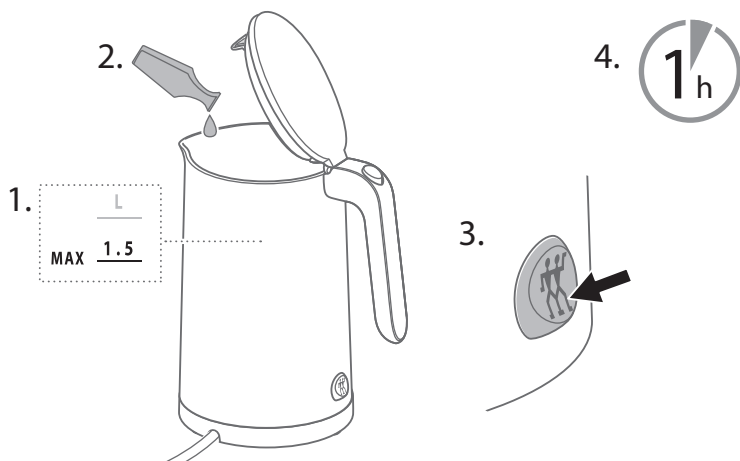
# Descalcificación

## 1 Llenado con agua y esencia de vinagre

Para desincrustar, llene el depósito con agua hasta la marca MAX y añada 2 cucharadas de esencia de vinagre. A continuación, hierva el agua y déjela reposar durante 1 hora antes de desecharla.

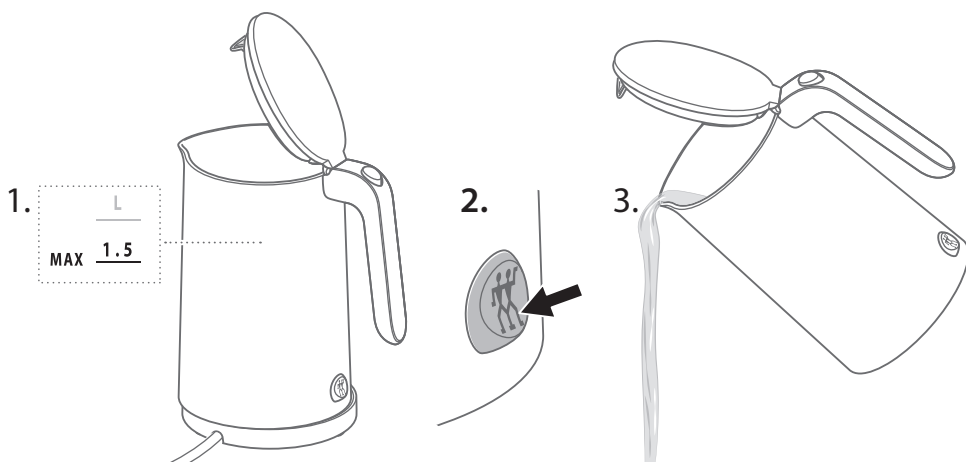


Descalcifique periódicamente antes de que aparezcan depósitos de cal visibles.



## 2 Enjuague del depósito de agua con agua clara

Para el enjuague, hay que volver a llenar el depósito con agua clara, hervir el agua y luego desecharla.



## Avería

Problema	Posibles causas	Remedio
El aparato se apaga automáticamente de forma prematura.	Hay muy poca agua en el depósito de agua.	Llene el depósito de agua hasta la marca de 0,25 litros como mínimo.
	El depósito de agua está calcificado.	Desincrustar el depósito de agua.
El agua tarda más de lo normal en hervir.	El depósito de agua está calcificado.	Desincrustar el depósito de agua.
	El depósito de agua no está bien colocado sobre la placa base.	Levante el depósito de agua y colóquelo de nuevo sobre la placa base.
El aparato no funciona.	Los contactos de la placa base están sucios.	Retire el depósito de agua de la placa base, dele la vuelta a la placa base y sacúdala o sople.

## Servicio de atención al cliente

Si tiene problemas con su hervidor de agua, póngase en contacto con nuestro servicio de atención al cliente.

Encontrará indicaciones detalladas sobre el servicio, la reparación, la garantía y el registro del producto en [www.zwilling.com/service](http://www.zwilling.com/service).

## Eliminación

Entregue el aparato usado a un punto de recogida de aparatos eléctricos para su eliminación.







## Sicurezza

Leggere completamente le istruzioni per l'uso prima di utilizzare il bollitore. Custodire le istruzioni per l'uso in luogo sicuro. Se si cede il bollitore a terzi, consegnare anche le istruzioni per l'uso.

La mancata osservanza di queste istruzioni per l'uso può causare lesioni gravi o danni all'apparecchio.

### Avvertenze di sicurezza

Il bollitore (di seguito denominato "apparecchio") serve esclusivamente a riscaldare quantità di acqua potabile fredda non gassata in quantità consuete in ambito domestico.

Qualsiasi altro impiego è da considerarsi improprio e può causare danni a persone o cose.

Non riscaldare altri liquidi o alimenti nell'apparecchio.

L'apparecchio è destinato all'uso domestico, non a quello commerciale. L'apparecchio può essere utilizzato nei seguenti ambienti analoghi all'abitato domestico:

- cucine per dipendenti in negozi, uffici e altri ambienti di lavoro
- aziende agricole
- da parte di clienti di alberghi, motel e altri ambienti residenziali simili
- pensioni con colazione

Il contenitore dell'acqua può essere utilizzato esclusivamente con la piastra base fornita.

Per determinate persone esiste un

pericolo maggiore. Zwilling declina ogni responsabilità per i danni derivanti dalla mancata osservanza di queste istruzioni per l'uso.

Le indicazioni importanti per la sicurezza dell'utente sono contrassegnate specificamente. È imprescindibile attenersi a tali indicazioni per evitare infortuni e danni all'apparecchio.

pericolo maggiore:

Questo apparecchio può essere utilizzato da bambini a partire dagli 8 anni di età o da persone dalle facoltà fisiche, sensoriali o mentali ridotte, ovvero prive di esperienza e conoscenze, solo sotto stretta sorveglianza oppure dopo che abbiano ricevuto istruzioni relative all'uso sicuro dell'apparecchio e abbiano compreso i pericoli ad esso inerenti.

I bambini non devono giocare con l'apparecchio. La pulizia e la manutenzione possono essere eseguite da bambini di età superiore a 8 anni solo se sorvegliati.

Custodire l'apparecchio e il suo cavo di alimentazione in luogo inaccessibile ai bambini di età inferiore a 8 anni.

Tenere lontani i bambini dal materiale di imballaggio. Sussiste il pericolo di soffocamento.

L'apparecchio funziona con corrente elettrica. Esiste pertanto il pericolo di scossa elettrica:

Collegare l'apparecchio solo a una presa con messa a terra correttamente installata alla quale non possa giungere l'acqua che eventualmente fuoriesce.

Utilizzare l'apparecchio solo se la tensione indicata sulla targhetta corrisponde alla tensione della propria presa.

L'apparecchio presenta un assorbimento di potenza elevato. Pertanto non collegare l'apparecchio a prese multiple o cavi di prolunga.

Fare attenzione a non piegare o schiacciare il cavo di alimentazione. Evitare che il cavo di alimentazione e l'apparecchio entrino in contatto con sorgenti di calore (ad es. fornelli elettrici o a gas).

Quando si stacca la spina dalla presa, tirare sempre direttamente la spina. Non trasportare l'apparecchio dal cavo di alimentazione.

Non toccare mai la spina e la piastra base con le mani umide.

Tenere lontani i liquidi dalla piastra base. Per riempire il contenitore dell'acqua, toglierlo dalla piastra base.

Se la piastra base è entrata in contatto con liquidi, staccare la spina, raccogliere i liquidi fuoriusciti e lasciare asciugare la piastra base.

Non toccare la piastra base colle-

gata alla rete elettrica con oggetti metallici. Non introdurre oggetti nelle aperture dell'apparecchio.

Quando l'apparecchio è acceso, non togliere il contenitore dell'acqua dalla piastra base e assicurarsi che l'apparecchio sia spento quando si colloca il contenitore dell'acqua sulla piastra base.

Anche se l'apparecchio è spento, al suo interno è presente tensione finché la spina è inserita nella presa.

Dopo ogni uso, in caso di pericolo o di difetto, scollegare immediatamente l'apparecchio dalla presa. Per questo motivo mantenere sempre ben accessibile la presa cui è collegata la spina dell'apparecchio.

Staccare la spina dalla presa prima di pulire l'apparecchio.

Non svitare l'apparecchio e non apportarvi modifiche tecniche.

Non immergere mai l'apparecchio in acqua o altri liquidi, non pulire l'apparecchio sotto acqua corrente e non metterlo in lavastoviglie.

Quando l'apparecchio è acceso esiste il rischio di scottature causate dall'acqua bollente che fuoriesce o dal vapore caldo:

Condurre sempre il cavo lungo la guida situata nel lato inferiore della piastra base, in modo che l'apparecchio poggi saldamente.

Riempire il contenitore dell'acqua non oltre il segno MAX, mai oltre, altrimenti può schizzare fuori acqua bollente.

Accendere l'apparecchio solo se il coperchio del contenitore dell'acqua è completamente chiuso.

Non trasportare né spostare l'apparecchio mentre la bollitura è in corso.

Non aprire il coperchio mentre l'acqua bolle. Aprire il coperchio solo aver completamente versato l'acqua calda.

Non aggiungere acqua mentre l'apparecchio è in funzione. Durante la bollitura esce vapore caldo. È normale. Tenersi a distanza dal coperchio del contenitore dell'acqua durante la bollitura.

Se l'apparecchio è acceso e subito dopo la bollitura, esiste il pericolo di bruciarsi con le parti roventi dell'involucro:

Prendere il contenitore dell'acqua solo dall'apposito manico.

Far raffreddare l'apparecchio per qualche tempo prima di pulirlo o sottoporlo a manutenzione. Il fondo del contenitore dell'acqua resta caldo ancora a lungo.

Se l'acqua resta più giorni nell'apparecchio, può andare a male:

Non lasciare acqua nell'apparecchio se non lo si usa. Gettare via l'acqua non necessaria. Pulire l'apparecchio regolarmente.

Un apparecchio difettoso può comportare danni materiali e lesioni:

Prima di ogni utilizzo verificare che l'apparecchio non presenti danni.

Se si riscontrano danni da trasporto, rivolgersi immediatamente al rivenditore dove è stato acquistato l'apparecchio. Non usare mai un apparecchio difettoso. Non usare mai un apparecchio che sia caduto a terra.

In caso di difetti o in presenza di un cavo di alimentazione danneggiato, l'apparecchio deve essere riparato. L'apparecchio non contiene parti che l'utente possa riparare da solo.

L'uso non corretto dell'apparecchio può essere causa di danni. Collocare l'apparecchio su una superficie asciutta, piana antiscivolo.

Non posizionare l'apparecchio in prossimità di oggetti infiammabili o di sorgenti di calore intenso.

Non collocare l'apparecchio su una superficie che possa essere danneggiata dall'acqua o dal calore (ad es. legno non trattato).

Posizionare l'apparecchio in modo tale che gli altri oggetti e i mobili (ad es. mobiletti pensili) non possano essere danneggiati da vapore o dal calore.

Non lasciare pendere il cavo di alimentazione verso il basso. Dopo l'uso riporre il cavo nell'apposito scomparto situato nel lato inferiore dell'apparecchio.

Non usare mai l'apparecchio senza acqua o con troppo poca acqua. Riempire il contenitore dell'acqua almeno fino al segno dei 0,25 litri. Prima di mettere da parte l'apparecchio:

Staccare la spina e lasciare raffreddare completamente l'apparecchio. Far asciugare completamente l'apparecchio a temperatura ambiente o asciugarlo con un panno.

## Spiegazione dei simboli



Pericolo di morte per folgorazione



Pericolo di bruciature con superfici roventi e pericolo di scottature con l'acqua calda.

## Dati tecnici

Alimentazione di corrente	220 - 240 V~, 50-60 Hz
---------------------------	------------------------

Consumo di energia/potenza	1550 - 1850 W
----------------------------	---------------

Quantità di riempimento	da 0,25 l a max. 1,5 l
-------------------------	------------------------

Lunghezza del cavo di alimentazione	0,7 m
-------------------------------------	-------

Dimensioni (P x A)	223,1 x 238,3 mm
--------------------	------------------

Peso	circa 1,3 kg
------	--------------



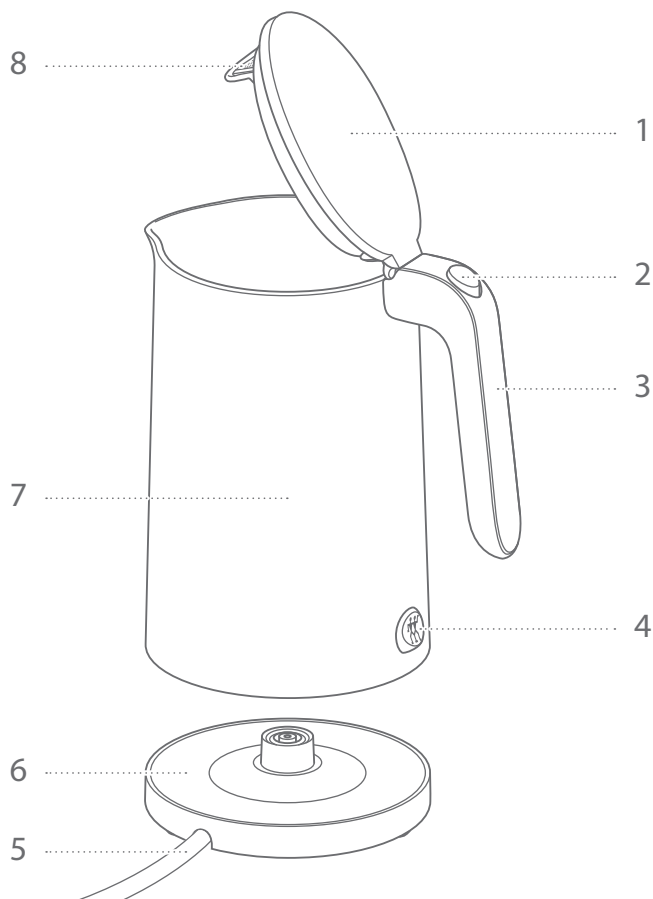
Non smaltire tra i rifiuti domestici.

Indicazioni



L'apparecchio soddisfa le direttive per la marcatura CE.

# Panoramica



**1** Coperchio

**2** Pulsante per aprire

**3** Manico

**4** Interruttore On/Off

**5** Cavo di alimentazione

**6** Piastra base

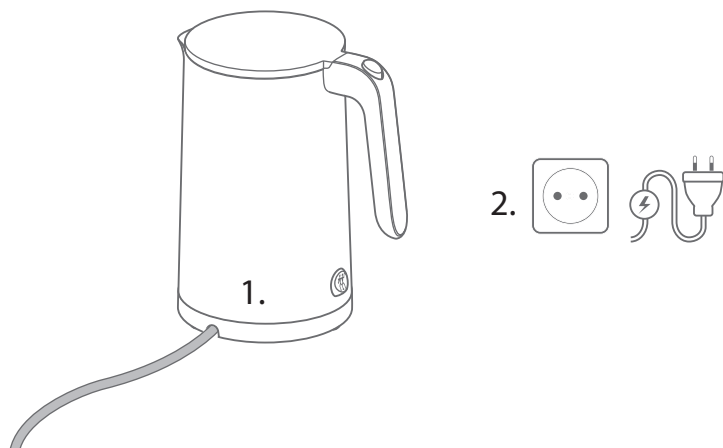
**7** Contenitore dell'acqua

**8** Filtro anticalcare

# Uso

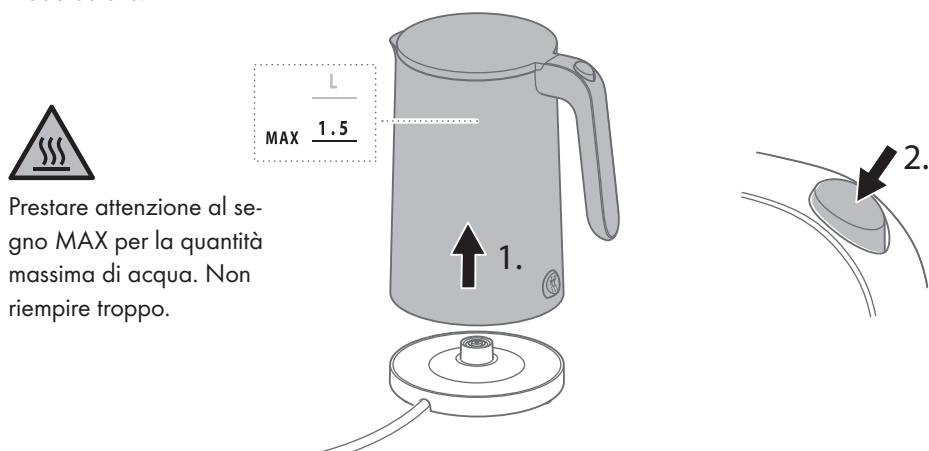
## 1 Messa in funzione del bollitore

Prima della prima messa in funzione, svolgere completamente il cavo di alimentazione e farlo uscire dall'apertura della piastra base.



## 2 Riempimento con acqua

Per versare acqua, togliere il contenitore dell'acqua dalla piastra base prendendolo dal manico e premere il pulsante per aprire il coperchio. All'interno si trova una scala con tazze e graduata per la quantità di riempimento. Dopo il riempimento chiudere il coperchio in modo che scatti in modo udibile.

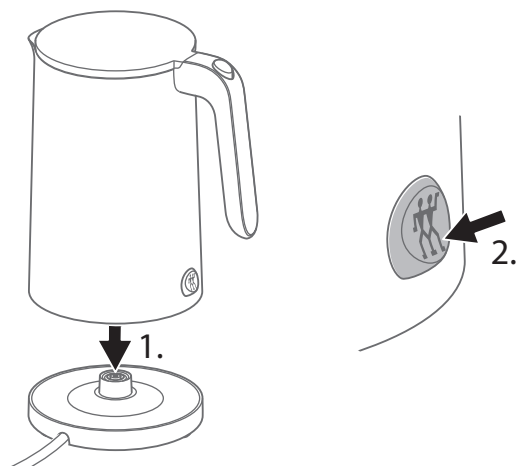


### 3 Bollitura dell'acqua

Per bollire acqua collocare il contenitore dell'acqua pieno sulla piastra base e premere l'interruttore On/Off situato verso il basso.

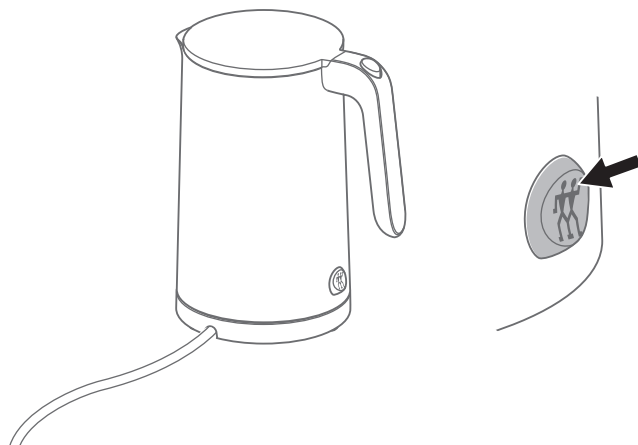


Non aprire il coperchio durante la bollitura.



### 4 Interruzione anticipata della bollitura

Se si desidera interrompere anticipatamente la bollitura, premere l'interruttore On/Off verso il basso.



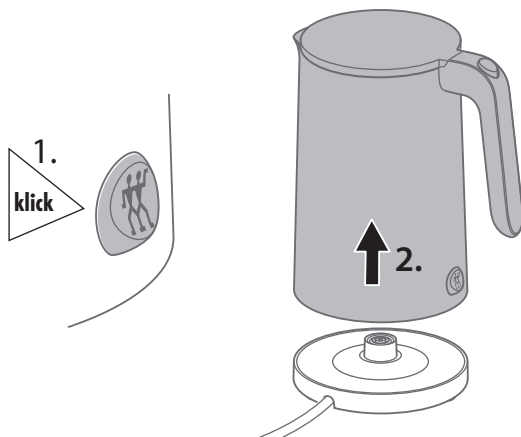


## 5 Prelievo dell'acqua

Quando l'interruttore On/Off scatta verso l'alto, la bollitura è conclusa. Per versare l'acqua, togliere il contenitore dell'acqua dalla piastra base prendendolo dal manico.



Per versare l'acqua lasciare chiuso il coperchio.



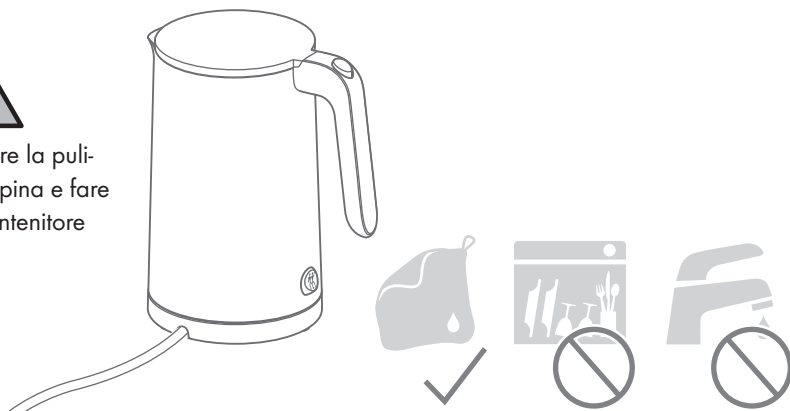
## Cura

### **1** Pulizia del contenitore dell'acqua e della piastra base

È possibile pulire la piastra base e il contenitore dell'acqua con un panno umido senza filacce.



Prima di effettuare la pulizia staccare la spina e fare raffreddare il contenitore dell'acqua.



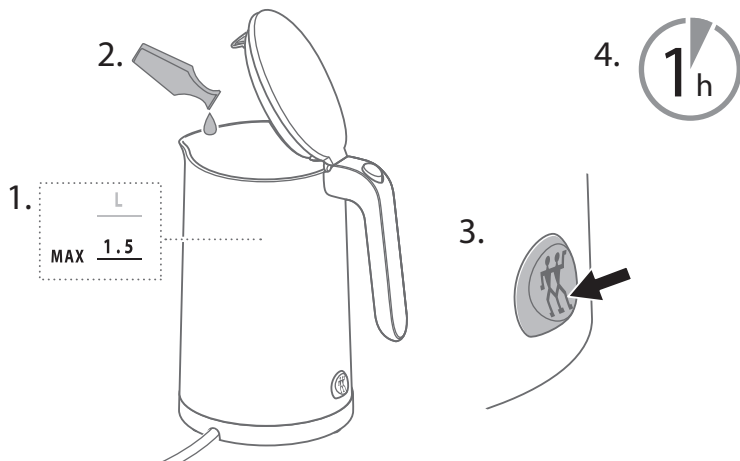
## Eliminazione del calcare

### 1 Versare acqua ed essenza di aceto

Per eliminare il calcare riempire d'acqua il contenitore dell'acqua fino al segno MAX e aggiungere 2 cucchiai di essenza di aceto. Poi fare bollire l'acqua e lasciarla poi riposare all'interno per 1 ora prima di gettarla via.

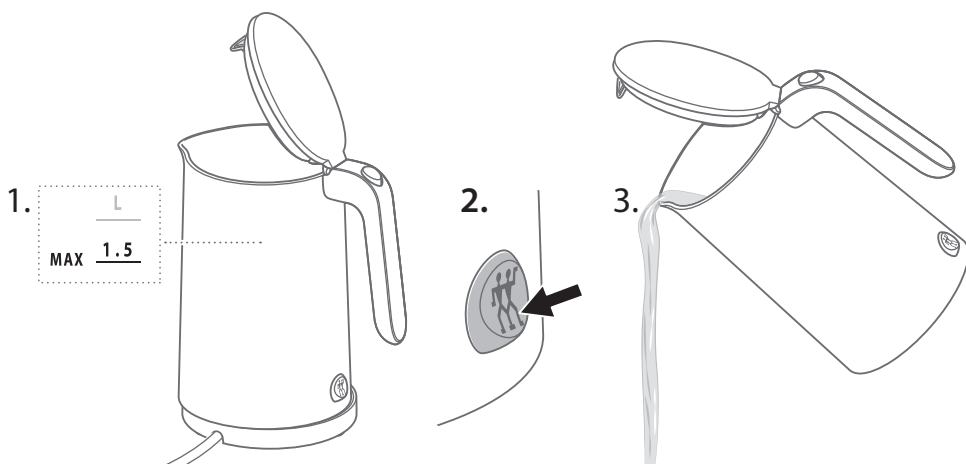


Eliminare regolarmente il calcare prima che si presentino incrostazioni visibili.



### 2 Risciacquo del contenitore dell'acqua con acqua pulita

Per risciacquare il contenitore dell'acqua riempirlo nuovamente con acqua pulita, fare bollire l'acqua e poi gettarla via.



## Guasto

Problema	Possibile causa	Rimedio
L'apparecchio si spegne automaticamente prima del tempo.	Troppo poca acqua nel contenitore dell'acqua.	Riempire il contenitore dell'acqua almeno fino al segno dei 0,25 litri.
	Il contenitore dell'acqua presenta incrostazioni eccessive di calcare.	Eliminare il calcare dal contenitore dell'acqua.
L'acqua ci mette più tempo del solito a bollire.	Il contenitore dell'acqua presenta incrostazioni eccessive di calcare.	Eliminare il calcare dal contenitore dell'acqua.
	Il contenitore dell'acqua non è posizionato correttamente sulla piastra base.	Sollevare il contenitore dell'acqua e posizionarlo nuovamente sulla piastra base.
L'apparecchio non funziona.	Il contenitore dell'acqua non è posizionato correttamente sulla piastra base.	Sollevare il contenitore dell'acqua e posizionarlo nuovamente sulla piastra base.
	I contatti della piastra base sono sporchi.	Togliere il contenitore dell'acqua dalla piastra base, capovolgere la piastra base e battervi o soffiarvi sopra.

## Servizio clienti

In caso di problemi con il bollitore, rivolgersi al nostro servizio clienti.

Per indicazioni dettagliate su assistenza, riparazione, garanzia e registrazione del prodotto, visitare [www.zwilling.com/service](http://www.zwilling.com/service).

## Smaltimento

Per smaltire l'apparecchio al termine della sua vita utile, conferirlo ad un punto di raccolta per apparecchi elettrici.





# Veiligheid

Lees deze bedieningshandleiding volledig door alvorens uw waterkoker te gebruiken.

Bewaar de bedieningshandleiding goed.

Indien u de waterkoker aan derden doorgeeft, geef dan ook de bedieningshandleiding mee.

Het niet in acht nemen van deze bedieningshandleiding kan leiden tot ernstig letsel of beschadiging van het apparaat. Voor schade

die wordt veroorzaakt door het niet in acht nemen van deze bedieningshandleiding is Zwilling niet aansprakelijk.

Belangrijke aanwijzingen voor uw veiligheid zijn bijzonder gekenmerkt. Neem deze aanwijzingen in acht om ongevallen en schade aan het apparaat te vermijden.

## Veiligheidsaanwijzingen

De waterkoker (hierna "apparaat" genoemd) dient uitsluitend voor het verwarmen van huishoudelijke hoeveelheden koud drinkwater zonder koolzuur.

Elk ander gebruik geldt als niet beoogd en kan persoonlijk letsel en materiële schade tot gevolg hebben.

Geen andere vloeistoffen of levensmiddelen in het apparaat verwarmen.

Het apparaat is bedoeld voor huishoudelijk gebruik, niet voor commercieel

gebruik. Het apparaat mag in de volgende huishoudelijke omgevingen worden gebruikt:

- in keukens voor medewerkers in winkels, kantoren en andere commerciële ruimtes
- in landbouwbedrijven
- door klanten in hotels, motels en andere, gelijkaardige woonomgevingen
- in bed & breakfasts

Het waterreservoir mag uitsluitend met de meegeleverde sokkelplaat worden gebruikt. Voor bepaalde personen is er verhoogd gevaar:

Dit apparaat kan door kinderen vanaf 8 jaar en door personen met verminderde fysieke, sensorische of mentale vaardigheden of met gebrek aan ervaring

en kennis worden gebruikt, indien zij onder toezicht staan of geïnstrueerd zijn in het veilige gebruik van het apparaat en de gevaren ervan hebben begrepen.

Kinderen mogen niet met het apparaat spelen. De reiniging en het onderhoud mogen door kinderen vanaf 8 jaar onder toezicht worden uitgevoerd.

Bewaar het apparaat en de aansluitkabel buiten het bereik van kinderen jonger dan 8 jaar.

Houd kinderen uit de buurt van verpakkingsmateriaal. Er bestaat gevaar voor verstikking.

Het apparaat werkt op elektrische stroom. Daarom bestaat er gevaar voor een elektrische schok:

sluit het apparaat alleen aan op een reglementair geïnstalleerd veiligheids-stopcontact, waarin geen uitstromend water kan binnendringen.

Gebruik het apparaat uitsluitend als de op het typeplaatje aangegeven spanning met de spanning van uw stopcontact overeenstemt.

Het apparaat heeft een hoog stroomverbruik. Sluit het apparaat daarom niet aan op meervoudige contactdozen of verlengkabels.

Let erop dat de netkabel niet wordt geknikt of ingeklemd en dat de aansluitkabel en het apparaat niet met hittebronnen (bijv. kookplaten, gasvlammen) in aanraking komen.

Om de netstekker uit het stopcontact te trekken, altijd direct aan de stekker trekken. Draag het apparaat niet aan de aansluitkabel.

Raak de netstekker en de sokkelplaat niet aan met natte handen.

Houd vloeistoffen uit de buurt van de sokkelplaat. Neem het waterreservoir voor het vullen van de sokkelplaat.

Als de sokkelplaat met vloeistoffen in contact is gekomen, trekt u de netstekker uit, veegt u gemorste vloeistof op en laat u de sokkelplaat drogen.

Raak de aangesloten sokkelplaat

nooit met metalen voorwerpen aan. Steek geen voorwerpen in openingen van het apparaat.

Neem het waterreservoir wanneer het apparaat is ingeschakeld nooit van de sokkelplaat en zorg ervoor dat het apparaat is uitgeschakeld wanneer u het waterreservoir op de sokkelplaat plaatst.

Ook als het apparaat is uitgeschakeld, staat de binnenzijde van het apparaat onder spanning zolang de stekker in het stopcontact steekt.

Trek na elk gebruik, bij gevaar of bij een defect onmiddellijk de stekker uit het stopcontact. Zorg er daarom voor dat het stopcontact waarin de netstekker van het apparaat zit steeds goed toegankelijk is.

Trek de netstekker uit het stopcontact, alvorens het apparaat te reinigen.

Schroef het apparaat nooit open en voer geen technische wijzigingen uit.

Dompel het apparaat nooit onder in water of andere vloeistoffen, reinig het niet onder stromend water en plaats het niet in de vaatwasmachine.

Als het apparaat is ingeschakeld, bestaat gevaar voor brandwonden door uitstromend kokend water of hete stoom:

voer de kabel steeds door de kabeldoorvoeropening aan de onderzijde

van de sokkelplaat, om het apparaat stabiel te plaatsen.

Vul de waterkoker maximaal tot aan de MAX-markering, nooit hoger, aangezien er anders heet water kan uitspatten.

Schakel het apparaat alleen in als het deksel van het waterreservoir volledig is gesloten.

Transporteer of verplaats het apparaat niet terwijl het water kookt.

Open nooit het deksel terwijl het water kookt. Open het deksel pas wanneer u het hete water volledig heeft uitgegoten.

Vul nooit water bij terwijl het apparaat in werking is. Tijdens het koken komt hete stoom vrij. Dit is normaal. Blijf tijdens het koken uit de buurt van het deksel van het waterreservoir.

Bij ingeschakeld apparaat en onmiddellijk na het koken is er gevaar voor verbranding aan hete onderdelen van de behuizing:

Neem het waterreservoir alleen vast met de daarvoor bestemde handgreep.

Laat het apparaat een tijdje afkoelen voordat u het schoonmaakt. De bodem van het waterreservoir blijft vrij lang warm.

Als water dagenlang in het apparaat blijft staan, kan het bederven:

laat geen water in het apparaat staan wanneer u het niet gebruikt. Giet wa-

ter dat u niet nodig hebt weg. Reinig het apparaat regelmatig.

Een defect apparaat kan leiden tot materiële schade en letsel:

Controleer het apparaat voor elk gebruik op beschadiging. Als u transportschade vaststelt, moet u onmiddellijk contact opnemen met de handelaar van wie u het apparaat hebt gekocht. Gebruik nooit een defect apparaat. Gebruik nooit een apparaat dat op de grond is gevallen.

In geval van een defect of een beschadigde aansluitkabel moet het apparaat worden gerepareerd. Het apparaat bevat geen onderdelen die u zelf kunt repareren.

Door een onjuiste hantering van het apparaat kan schade worden veroorzaakt. Plaats het apparaat op een droge, vlakke, slipvaste ondergrond.

Plaats het apparaat niet op een heet oppervlak of in de buurt van krachtige hittebronnen.

Plaats het apparaat niet op een oppervlak dat door water en hitte kan worden beschadigd (bijv. onbehandeld hout).

Plaats het apparaat zo dat andere voorwerpen en meubelen (bijv. hangkasten) door vrijkomende stoom of warmte niet kunnen worden beschadigd.

Laat de aansluitkabel niet naar beneden hangen. Berg de kabel na gebruik op in het kabelvak aan de



onderzijde van het apparaat.  
Gebruik het apparaat nooit zonder of met te weinig water. Vul het waterservoir minstens tot de markering 0,25 liter.

Voordat u het apparaat opbergt:  
Trek de netstekker uit en laat het apparaat volledig afkoelen. Laat het apparaat bij kamertemperatuur volledig drogen of droog het af met een doek.

## Verklaring van de symbolen



Levensgevaar door elektrische schok



Gevaar voor verbranding aan hete oppervlakken en gevaar voor brandwonden door heet water

## Technische gegevens

Stroomvoorziening	220 - 240 V~, 50-60 Hz
Energieverbruik/vermogen	1550 - 1850 W
Vulhoeveelheid	0,25 l tot max. 1,5 l
Lengte aansluitkabel	0,7 m
Afmetingen (B x H)	223,1 x 238,3 mm
Gewicht	ca. 1,3 kg



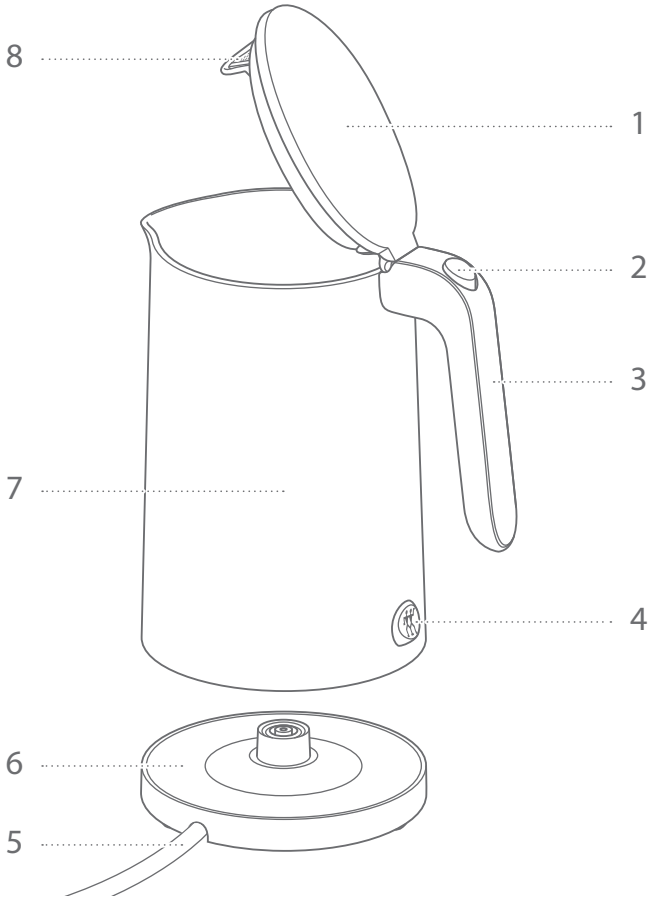
Niet bij het huishoudelijk afval afvoeren.

Kenmerkingen



Het apparaat voldoet aan de richtlijnen voor de CE-kenmerking.

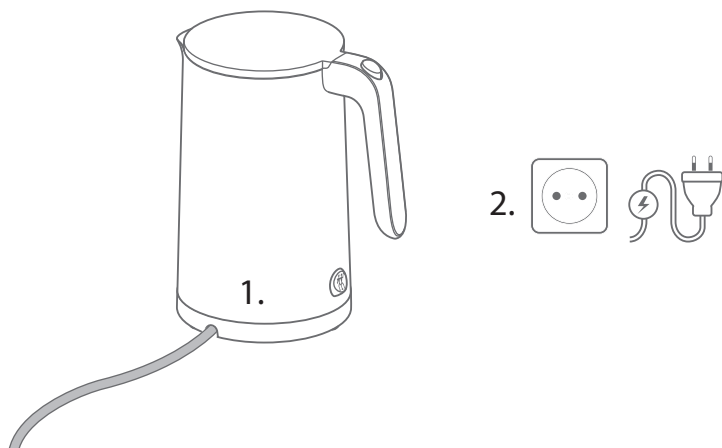
## Overzicht

**1** Deksel**2** Drukknop voor het openen**3** Handgreep**4** Aan-/uitschakelaar**5** Aansluitkabel**6** Sokkelplaat**7** Waterreservoir**8** Kalkfilter

# Bediening

## 1 Waterkoker in bedrijf stellen

Voor de eerste inbedrijfstelling moet u de aansluitkabel volledig afrollen en uit de opening in de sokkelplaat naar buiten leiden.

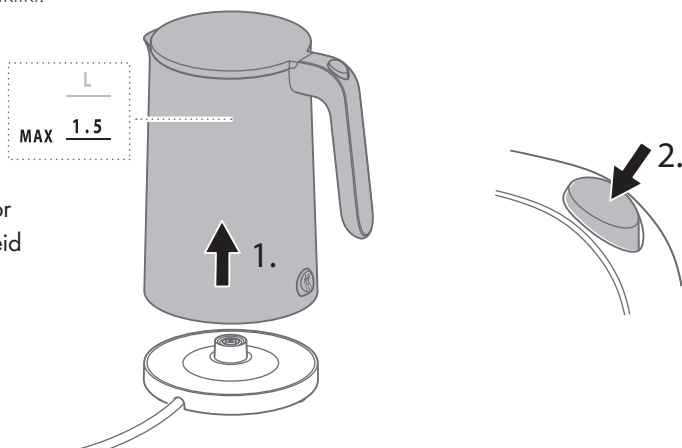


## 2 Water toevoegen

Om water toe te voegen, moet u het waterreservoir bij de handgreep van de sokkelplaat nemen en op de drukknop duwen om het deksel te openen. Aan de binnenkant is een schaalverdeling in kopjes en liter aangebracht voor de vulhoeveelheid. Na het vullen moet u het deksel sluiten zodat het hoorbaar vastklikt.



De markering MAX voor de maximale hoeveelheid water in acht nemen.  
Niet overvullen.

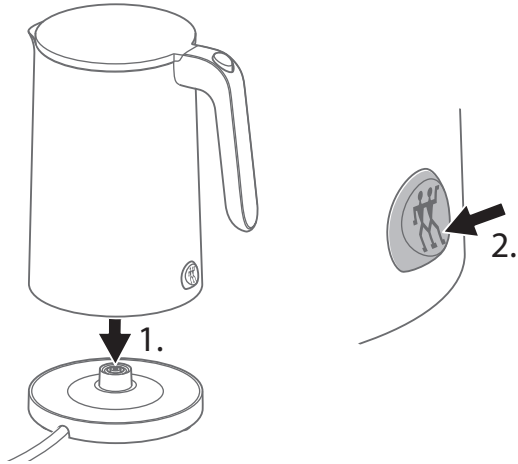


**3 Water koken**

Voor het koken van water moet u het gevulde waterreservoir op de sokkelplaat zetten en onderaan op de aan-/uitschakelaar duwen.

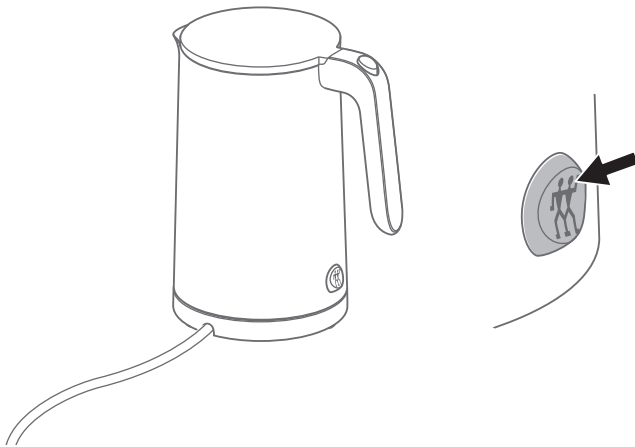


Het deksel tijdens het koken niet openen.



**4 Kookproces voortijdig stopzetten**

Als u het kookproces voortijdig wilt stopzetten, moet u de aan-/uitschakelaar bovenaan indrukken.

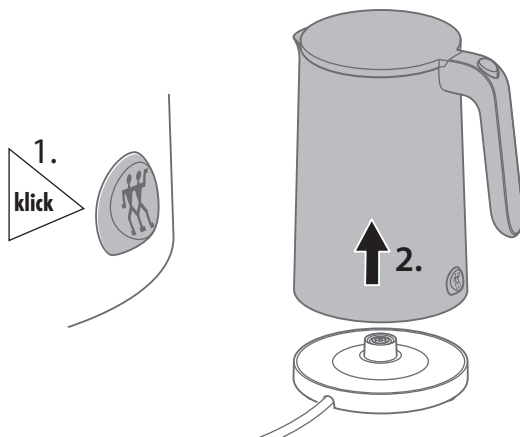


## 5 Water verwijderen

Wanneer de aan-/uitschakelaar naar boven springt, is het koken voltooid. Om het water uit te gieten, moet u het waterreservoir bij de handgreep van de sokkelplaat nemen.



Het deksel van het waterreservoir voor het uitgieten gesloten houden.



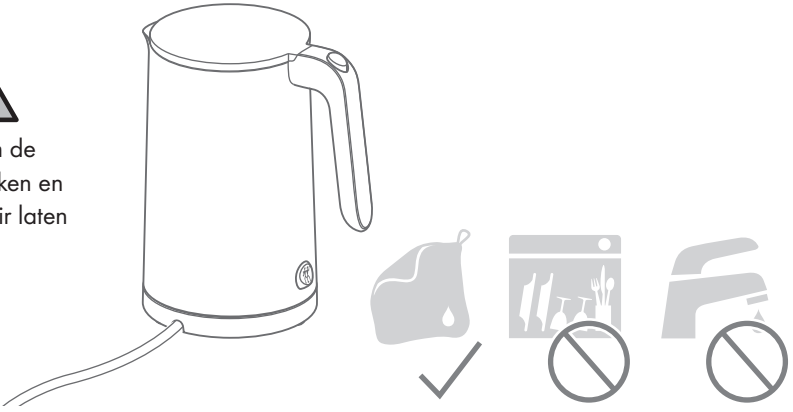
# Onderhoud

## **1** Waterreservoir en sokkelplaat reinigen

De sokkelplaat en het waterreservoir kunt u met een vochtige, pluisvrije doek reinigen.



Voor het reinigen de netstekker uittrekken en het waterreservoir laten afkoelen.



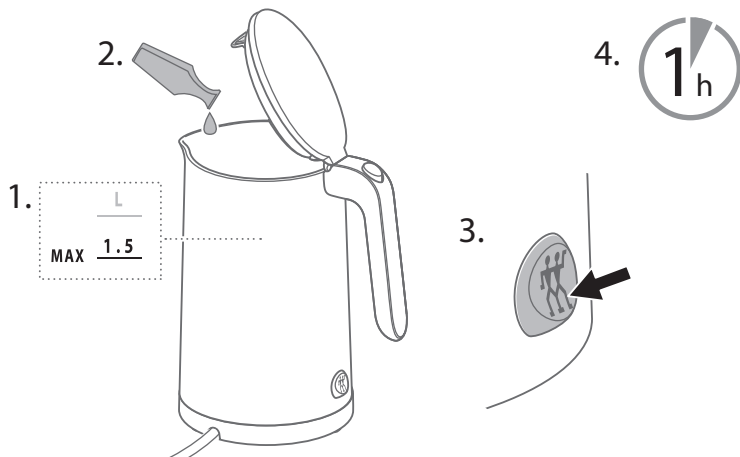
# Ontkalken

## 1 Water en azijnconcentraat toevoegen

Voor het ontkalken moet u het waterreservoir tot aan de MAX-markering met water vullen en 2 eetlepels azijnconcentraat toevoegen. Vervolgens moet u het water aan de kook brengen en het nog 1 uur laten staan, voordat u het weggiet.

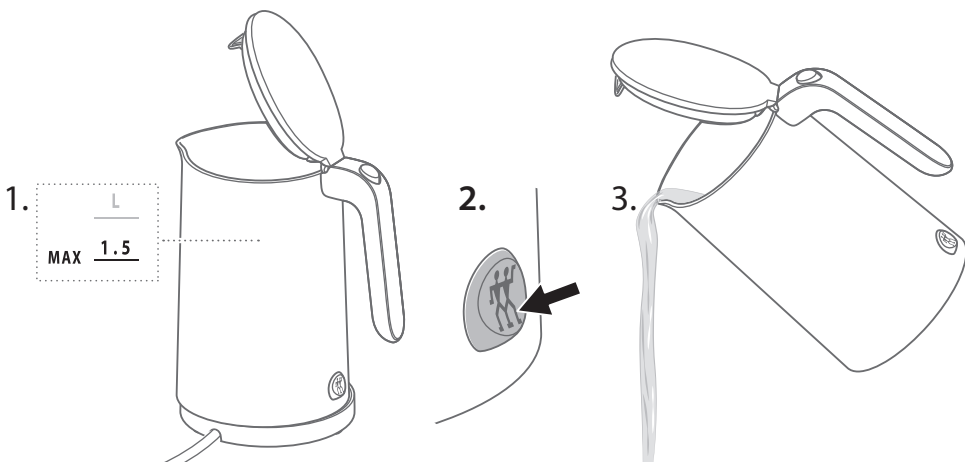


Regelmatig ontkalken, nog voor er zichtbare kalkafzettingen te zien zijn.



## 2 Waterreservoir met zuiver water naspoeien

Voor het uitspoelen moet u het waterreservoir nogmaals met zuiver water vullen, het water koken en vervolgens weer weggieten.



## Storing

Probleem	Mogelijke oorzaak	Oplossing
Het apparaat wordt automatisch voortijdig uitgeschakeld.	Te weinig water in het waterreservoir.	Vul het waterreservoir minstens tot de markering 0,25 liter.
	Er bevindt zich kalkaanslag in het waterreservoir.	Ontkalk het waterreservoir.
Het duurt langer dan normaal om het water aan de kook te brengen.	Er bevindt zich kalkaanslag in het waterreservoir.	Ontkalk het waterreservoir.
	Het waterreservoir staat niet correct op de sokkelplaat.	Neem het waterreservoir van de sokkelplaat en plaats het terug.
Het apparaat werkt niet.	De contacten van de sokkelplaat zijn vuil.	Neem het waterreservoir van de sokkelplaat, draai de sokkelplaat om en klop of blaas deze uit.

## Klantenservice

Neem bij problemen met uw waterkoker contact op met onze klantenservice.

Gedetailleerde aanwijzingen over service, reparatie, garantie en de productregistratie vindt u onder [www.zwilling.com/service](http://www.zwilling.com/service).

## Afvoer

Lever uw apparaat voor afvoer in bij een inzamelpunt voor elektrische apparaten.







## Segurança

Antes de utilizar a sua cafeteira elétrica, leia completamente este manual de instruções. Conserve o manual de instruções em boas condições. Em caso de transmissão da cafeteira elétrica a terceiros, esta deve ser acompanhada pelo manual de instruções.

○ incumprimento das instruções do presente manual pode provocar ferimentos graves ou

danos no aparelho. A Zwilling declina qualquer responsabilidade por danos decorrentes do incumprimento das instruções do presente manual.

As indicações importantes para a sua segurança estão especialmente assinaladas. É imprescindível observar estas indicações, a fim de evitar acidentes e danos no aparelho.

## Instruções de segurança

A cafeteira elétrica (em seguida designada por "aparelho") destina-se exclusivamente a aquecer água potável fria sem anidrido carbónico em quantidades normais em contexto doméstico.

Qualquer outra utilização é considerada indevida e pode provocar danos pessoais ou materiais.

Não aqueça no aparelho nenhum outro tipo de líquidos nem alimentos.

○ aparelho destina-se ao uso doméstico e não a fins comerciais ou industriais. ○ aparelho pode ser utilizado nos seguintes contextos equiparados ao

contexto doméstico:

- em cozinhas destinadas aos trabalhadores em lojas, escritórios e outras instalações profissionais
- em explorações agrícolas
- por clientes de hotéis, motéis e outros tipos de alojamento similares
- em estabelecimentos de alojamento e pequeno almoço

○ recipiente para a água só pode ser utilizado com a placa de base fornecida.

Para certas pessoas, o perigo é redobrado:

Este aparelho pode ser utilizado por crianças a partir dos 8 anos e por pessoas com capacidades físicas, sensoriais ou mentais reduzidas ou com falta de experiência e conhecimentos, desde que sejam supervisionadas ou tenham sido instruídas sobre a correta utilização do aparelho e compreendam os perigos que dele podem resultar.

As crianças não podem brincar com o aparelho. A limpeza e manutenção podem ser realizadas por crianças a partir dos 8 anos com supervisão.

Guarde o aparelho e o respetivo cabo de ligação em local inacessível a crianças com menos de 8 anos.

Mantenha as crianças afastadas do material de embalagem. Existe perigo de asfixia.

O aparelho funciona com energia elétrica. Existe, portanto, o perigo de choque elétrico.

Só deve ligar o aparelho a uma tomada com ligação à terra corretamente instalada protegida contra um eventual derramamento de água.

Só deve utilizar o aparelho se a tensão da tomada corresponder à tensão indicadas na placa de características.

O aparelho tem um consumo energético elevado. Não deve, por isso, ligar o aparelho a tomadas múltiplas nem a extensões.

Tome cuidado para que o cabo de ligação não fique dobrado ou entalado e para que o cabo de ligação e o aparelho não entrem em contacto com fontes de calor (por exemplo, placas de indução ou bicos de gás).

Para retirar a ficha da tomada, puxe sempre diretamente pela ficha. Não desloque o aparelho puxando pelo cabo de ligação.

Nunca toque na ficha nem na placa de base com as mãos molhadas.

Mantenha todos os líquidos afastados da placa de base. Para encher o recipiente para a água, retire-o da placa de base.

Se a placa de base entrar em contacto com qualquer líquido, retire a ficha da tomada, remova todo o líquido derramado e deixe a placa de base secar.

Nunca toque na placa de base com objetos metálicos quando esta estiver ligada. Não introduza nenhum objeto nas aberturas do aparelho.

Não retire o recipiente para a água da placa de base quando esta estiver ligada e certifique-se de que o aparelho está desligado quando retirar o recipiente para a água da placa de base.

Mesmo com o aparelho desligado existe tensão no seu interior enquanto a ficha estiver inserida na tomada.

Retire imediatamente a ficha da tomada depois de cada utilização e em caso de perigo ou de avaria. Para isso, a tomada em que a ficha é inserida deve estar sempre facilmente acessível.

Retire a ficha da tomada, antes de limpar o aparelho.

Nunca tente desapertar os parafusos do aparelho nem introduzir alterações técnicas.

Nunca mergulhe o aparelho em água ou outro líquido, não o lave em água corrente nem o coloque na máquina de lavar loiça.

Com o aparelho ligado existe o perigo de queimaduras devido à projeção de água a ferver ou de vapor quente:

Faça sempre passar o cabo pela passagem situada na parte de baixo da placa de base, para que o aparelho se mantenha estável.

Encha o recipiente para a água apenas até à marca MAX e nunca a ultrapasse, pois, caso contrário, pode haver projecção de água quente.

Só deve ligar o aparelho se a tampa do recipiente para a água estiver devidamente fechada.

Não transporte nem desloque o aparelho com este em funcionamento.

Nunca abra a tampa enquanto a água estiver a ferver. Só deve abrir a tampa depois de ter despejado toda a água quente.

Nunca acrescente água durante o funcionamento do aparelho. Durante o funcionamento do aparelho há libertação de vapor quente. Isto é normal. Mantenha-se afastado da tampa do recipiente para a água enquanto o aparelho estiver em funcionamento.

Sempre que o aparelho estiver ligado e imediatamente após o seu funcionamento existe o perigo de queimaduras por contacto com partes exteriores quentes:

Só deve segurar o recipiente para a água pela pega prevista para o efeito.

Antes de cuidar do aparelho, deixe-o arrefecer durante algum tempo. O fundo do recipiente para a água mantém-se quente durante muito tempo.

Se a água permanecer vários dias no aparelho pode apodrecer:

Não deixe ficar água no aparelho quando não o estiver a utilizar. Deite fora a água que não for utilizada. Limpe regularmente o aparelho.

Um aparelho avariado pode provocar danos materiais e ferimentos:

Antes de cada utilização, verifique se o aparelho não está danificado. Caso detete algum dano devido ao transporte, contacte imediatamente o distribuidor a quem adquiriu o aparelho. Nunca utilize um aparelho danificado. Nunca utilize um aparelho que tenha sofrido uma queda.

Se o cabo de ligação apresentar defeito ou estiver danificado, o aparelho tem de ser reparado. Nenhum dos componentes do aparelho pode ser reparado por si.

Uma manipulação incorreta do aparelho pode provocar danos. Coloque o aparelho sobre uma superfície seca, plana e não escorregadia.

Não coloque o aparelho sobre uma superfície quente nem próximo de fontes de calor potentes.

Não coloque o aparelho sobre uma superfície suscetível de ser danificada pela água ou pelo calor (por exemplo, madeira não tratada).

Coloque o aparelho de modo a que o vapor e o calor libertados não possam danificar outros objetos e móveis (por exemplo, armários suspensos).

Não deixe o cabo de ligação ficar pendurado. Depois de utilizar o aparelho, guarde o cabo no respetivo

compartimento na parte de baixo do aparelho.

Nunca ponha o aparelho em funcionamento sem água ou com água insuficiente. Encha o recipiente para a água, pelo menos, até à marca de 0,25 litros.

Antes de arrumar o aparelho:

Retire a ficha da tomada e deixe-o arrefecer completamente. Deixe o aparelho secar completamente à temperatura ambiente ou seque-o com um pano.

## Explicação dos símbolos



Perigo de morte devido a choque elétrico



Perigo de queimaduras devido ao contacto com superfícies quentes ou com água quente.

## Dados técnicos

Alimentação elétrica 220 - 240 V~, 50-60 Hz

Consumo energético/Potência 1550 - 1850 W

Capacidade 0,25 l até 1,5 l, no máximo

Comprimento do cabo de ligação 0,7 m

Dimensões ( L x A) 223,1 x 238,3 mm

Peso aprox. 1,3 kg



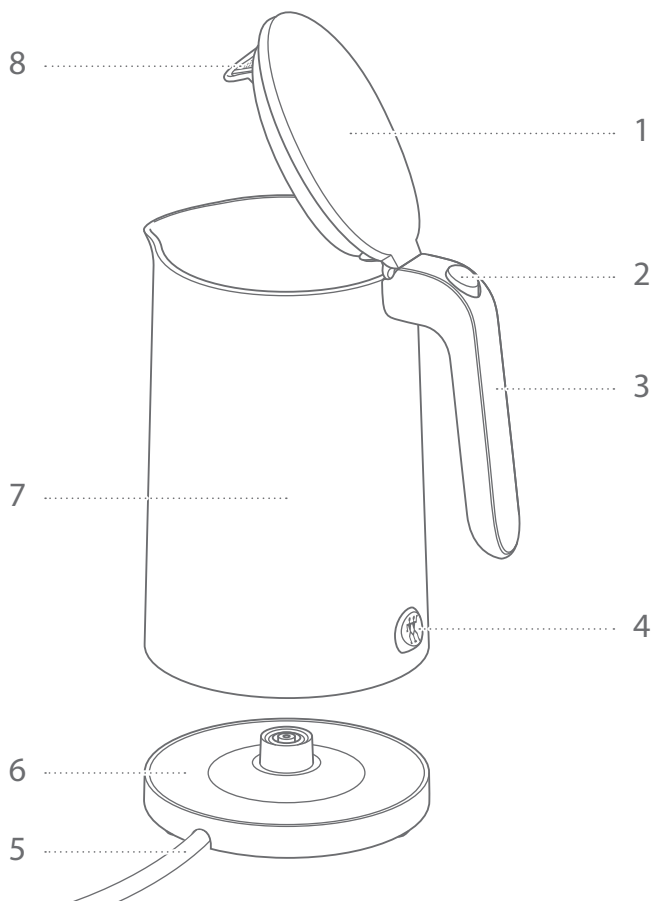
Não eliminar no lixo doméstico.

Marcações



O aparelho satisfaz os requisitos para a marcação CE.

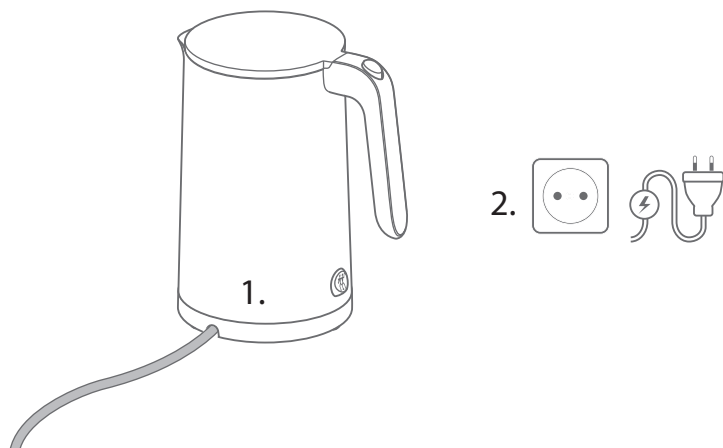
## Vista de conjunto

**1** Tampa**2** Botão de abertura por pressão**3** Pega**4** Interruptor ligar/desligar**5** Cabo de ligação**6** Placa de base**7** Recipiente para a água**8** Filtro de calcário

# Funcionamento

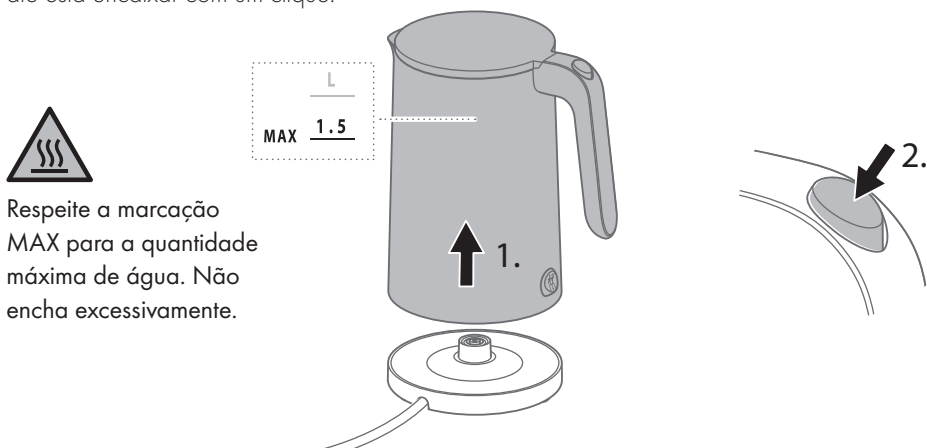
## 1 Colocação da cafeteira elétrica em funcionamento

Antes da primeira colocação em funcionamento, deve desenrolar completamente o cabo de ligação e fazê-lo passar pela abertura da placa de base.



## 2 Enchimento com água

Para encher o recipiente para a água, deve segurá-lo pela pega e retirá-lo da placa de base, premindo depois o botão de abertura da tampa. Existe no interior uma escala de medição da capacidade em chávenas e em litros. Depois de encher o recipiente, tem de fechar a tampa até esta encaixar com um clique.

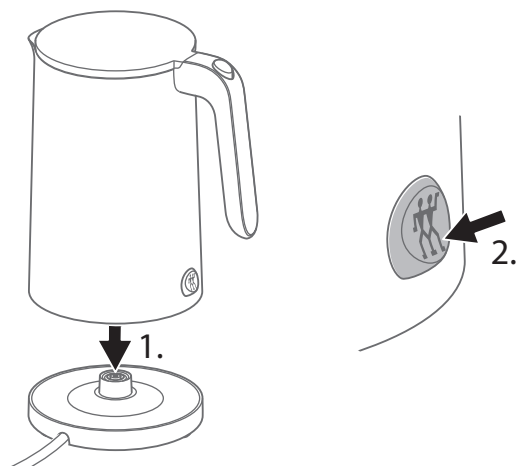


### 3 Fervura da água

Para ferver a água tem de colocar o recipiente já cheio sobre a placa de base e empurrar para baixo o interruptor ligar/desligar.

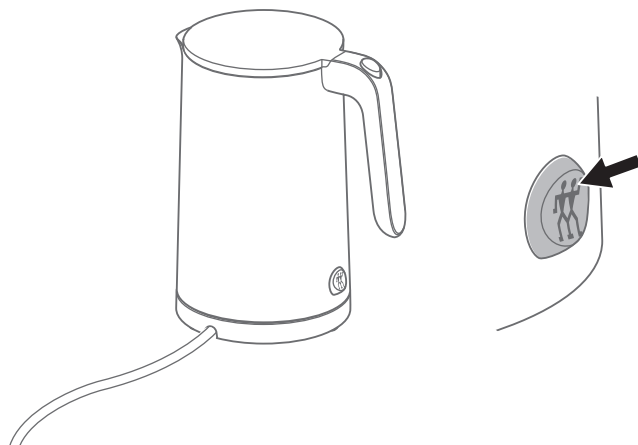


Não abra a tampa durante o processo de fervura.



### 4 Interrupção antecipada do processo de fervura

Se quiser interromper antecipadamente o processo de fervura, tem de empurrar para cima o interruptor ligar/desligar.



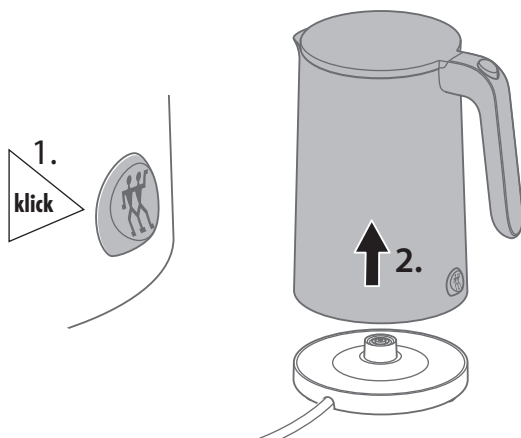


## 5 Remoção da água

Quando o interruptor ligar/desligar salta para cima está terminado o processo de fervura. Para o despejar, deve segurar o recipiente para a água pela pega e retirá-lo da placa de base.



Ao despejar o recipiente para a água, mantenha a tampa fechada.



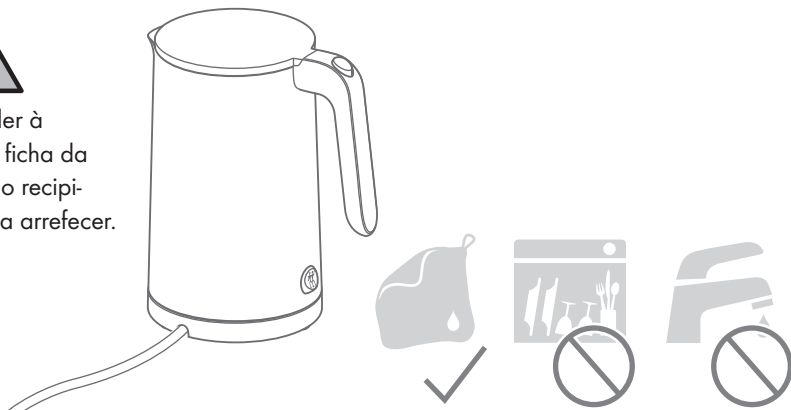
# Cuidados

## 1 Limpeza do recipiente para a água e da placa de base

Pode limpar a placa de base e o recipiente para a água com um pano que não deixe pelos humedecido.



Antes de proceder à limpeza, retire a ficha da tomada e deixe o recipiente para a água arrefecer.



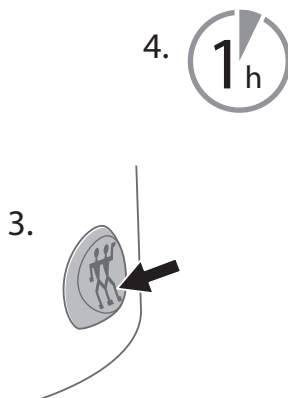
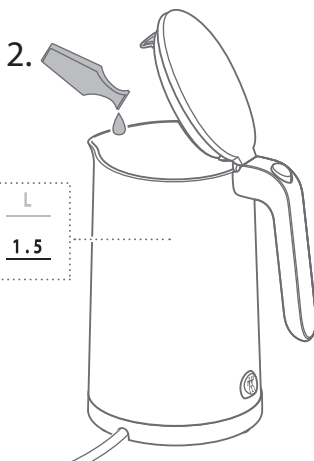
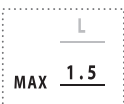
## Remoção do calcário

### 1 Enchimento com água e vinagre

Para remover o calcário, tem de encher o recipiente com água até à marca MAX e acrescentar 2 colheres de sopa de vinagre. Seguidamente tem de ferver a água e deixar repousar durante 1 hora antes de a despejar.

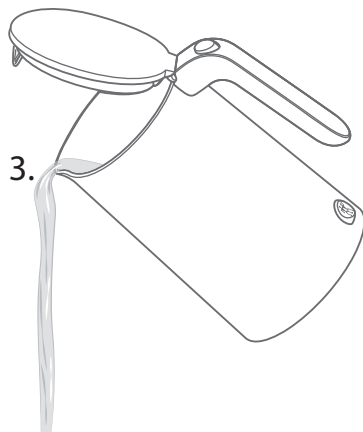
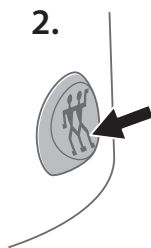
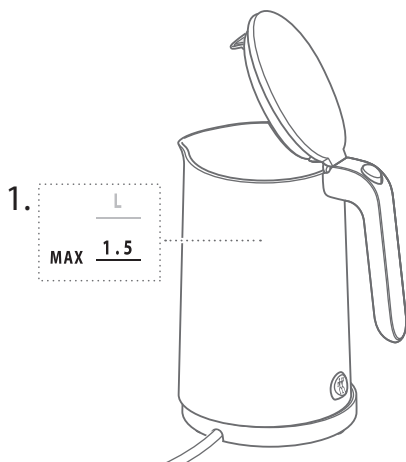


1. Remova regularmente o calcário sem deixar que se formem depósitos visíveis.



### 2 Lave o recipiente para a água com água limpa

Para enxaguar, encha novamente o recipiente para a água com água limpa, deixe ferver e finalmente despeje.



## Avaria

Problema	Causa provável	Solução
O aparelho desliga-se automaticamente antes do tempo.	Não há água suficiente no recipiente para a água.	Encha o recipiente para a água, pelo menos, até à marca de 0,25 litros.
	O recipiente para a água tem depósitos de calcário.	Remova o calcário do recipiente para a água.
A leva mais tempo que o normal para ferver.	O recipiente para a água tem depósitos de calcário.	Remova o calcário do recipiente para a água.
	O recipiente para a água não está devidamente colocado sobre a placa de base.	Levante o recipiente para a água e volte a colocá-lo sobre a placa de base.
O aparelho não funciona.	Os contactos da placa de base estão sujos.	Remova o recipiente para a água da placa de base, volte a placa de base e aplique-lhe umas leves pancadas ou um jato de ar.

## Serviço de apoio ao cliente

Em caso de problemas com a sua cafeteira eléctrica, contacte o nosso serviço de apoio ao cliente.

Encontra indicações pormenorizadas sobre assistência, reparações ao abrigo da garantia e registo do produto em [www.zwilling.com/service](http://www.zwilling.com/service).

## Eliminação

No fim da sua vida útil entregue o seu aparelho num ponto de recolha de aparelhos eléctricos para ser eliminado.





## Sikkerhed

Læs denne betjeningsvejledning fuldstændigt igennem, før du anvender elkedlen. Opbevar betjeningsvejledningen sikkert. Hvis elkedlen overdrages til tredjepart, skal du også give betjeningsvejledningen med.

Manglende overholdelse af denne betjeningsvejledning kan medføre alvorlige kvæstelser

## Sikkerhedshenvisninger

Elkedlen (efterfølgende benævnt „apparat“) er udelukkende beregnet til at opvarme koldt drikkevand uden kulsyre i almindelige husholdningsmængder.

Enhver anden anvendelse regnes for at være i modstrid med formålet og kan medføre person- eller tingskader.

Der må ikke opvarmes andre væsker eller fødevarer i apparatet.

Apparatet er beregnet til husholdningsbrug, ikke til erhvervmæssig anvendelse. Apparatet må anvendes i følgende husholdningslignende omgivelser:

- i køkkener til medarbejdere i butikker, kontorer og andre erhvervsområder
- i landbrugsbedrifter
- af kunder på hoteller, moteller og andre ligende boligomgivelser
- på pensioner med morgenmad

Vandkedlen må udelukkende anvendes med den medfølgende bundplade.

eller skader på apparatet. Zwilling påtager sig intet ansvar for skader der skyldes, at denne betjeningsvejledning ikke følges.

Vigtige henvisninger for din sikkerhed er markeret separat. Overhold ubetinget disse henvisninger, så du undgår ulykker og skader på apparatet.

Bestemte personer er ekstra udsat for fare:

Dette apparat må kun anvendes af personer, der er fyldt 8 år, samt af personer med begrænsede fysiske, sansemæssige eller mentale evner eller manglende erfaring og/eller viden, såfremt de er under opsyn eller er blevet instrueret i sikker brug af apparatet og forstår farerne, der følger heraf.

Børn må ikke lege med apparatet. Børn må ikke foretage rengøring og vedligeholdelse, medmindre de er fyldt 8 år og under opsyn.

Opbevar apparatet og dets tilslutningsledning utilgængeligt for børn under 8 år.

Hold børn borte fra emballeringsmateriale. Der er fare for kvælning.

Apparatet er eldrevet. Derfor er der fare for elektrisk stød:

Apparatet må kun tilsluttes en jordet stikdåse, der er installeret i overensstemmelse med forskrifterne, og som

der ikke kan løbe vand ind i.

Apparatet må kun anvendes, når den angivne spænding på typeskiltet stemmer overens med stikdåsens spænding.

Apparatet har et højt effektforbrug. Tilslut derfor ikke apparatet til stikdåser med flere udtag eller forlænger-kabler.

Vær opmærksom på, at tilslutningskablet ikke knækkes eller klemmes, og at tilslutningskablet og apparatet ikke kommer i kontakt med varmekilder (f.eks. kogeplader, gasflammer).

Når du trækker netstikket ud af stikdåsen, skal du altid trække direkte på netstikket. Du må ikke bære apparatet i tilslutningskablet.

Tag aldrig fat i netstikket og bundpladen med våde hænder.

Hold væsker væk fra bundpladen.

Tag vandkedlen af bundpladen for at fylde den.

Hvis bundpladen er kommet i kontakt med væsker, skal du trække netstikket ud, tørre de udløbne væsker op og lade bundpladen tørre.

Du må aldrig berøre bundpladen med metalgenstande, når den er sat i. Du må ikke stikke genstande ind i apparatets åbninger.

Tag vandkedlen ikke af bundpladen, mens den er tændt, og kontrollér at apparatet er slukket, når vandkedlen stilles på bundpladen.

Der er også spænding inde i apparatet, når det er slukket, så længe netstikket sidder i stikdåsen.

Træk altid netstikket ud af stikdåsen efter hver brug, i tilfælde af fare eller i tilfælde af en defekt. Sørg derfor for, at der altid er nem adgang til den stikdåse, som apparatets netstik sidder i.

Træk netstikket ud af stikdåsen, før du rengør apparatet.

Du må aldrig åbne apparatet, og du må ikke foretage tekniske ændringer.

Apparatet må aldrig dyppes i vand eller andre væsker. Det må ikke rengøres under rindende vand, og det må aldrig vaskes op i opvaske-maskinen.

Der er fare for skoldning som følge af udløbende kogende vand eller varm damp, når apparatet er tændt:

Før altid kablet gennem kabelgennemføringen på bundpladens underside, så apparatet står stabilt.

Fyld vandkedlen højest indtil MAX-markeringen og aldrig over dette, da der ellers kan sprøjte vand ud.

Tænd kun for apparatet, når vandkedlens låg er helt lukket.

Du må ikke transportere eller skubbe apparatet, mens det koger.

Du må aldrig åbne låget, når vandet koger. Åbn først låget, når du har helt det varme vand helt ud.

Du må aldrig fylde vand efter, mens

apparatet er tændt. Der siver varm damp ud, mens der koges. Det er normalt. Hold afstand til vandkedlens låg, mens der koges.

Når apparatet er tændt og umiddelbart efter kogningen er der fare for forbrænding på varme husdele:

Tag kun fat på vandkedlen på det dertil beregnede greb.

Lad apparatet køle af i et par minutter, før du plejer det. Vandkedlens bund er varm i længere tid.

Hvis vandet bliver flere dage i apparatet, kan det blive fordærvet.

Tøm apparatet for vand, hvis du ikke benytter det. Hæld vand, der ikke er nødvendigt, ud. Rengør apparatet regelmæssigt.

Et defekt apparat kan medføre materielle skader og kvæstelser:

Kontrollér apparatet for skader før hver brug. Kontakt straks forhandleren, hvor du har købt apparatet, hvis du konstaterer en transportskade.

Anvend aldrig et defekt apparat. Anvend aldrig et apparat, der er faldet ned på gulvet.

Apparatet skal repareres i tilfælde af en defekt eller et beskadiget tilslutningskabel. Apparatet indeholder ikke dele, som du selv kan reparere.

Der kan opstå skader som følge af forkert håndtering af apparatet. Stil apparatet på en tør, lige og skridsikker overflade.

Du må ikke stille apparatet på en varm overflade eller i nærheden af kraftige varmekilder.

Stil ikke apparatet på en overflade, som kan blive beskadiget af vand og varme (f.eks. ubehandlet træ).

Stil apparatet på en sådan måde, at andre genstand og møbler (f.eks. overskabe) ikke kan blive beskadiget af udsivende damp eller varme.

Tilslutningskablet må ikke hænge nedad. Opbevar kablet i kabelrummet under apparatet efter brug.

Apparatet må aldrig anvendes uden eller med for lidt vand. Fyld vandkedlen mindst op til 0,25-litermarkeringen.

Før apparatet opbevares:

Træk netstikket ud, og lad apparatet køle helt af. Lad apparatet tørre helt ved stuetemperatur, eller tør det af med en klud.



## Forklaring af symboler

---



Livsfare som følge af elektrisk stød

---



Fare for forbrænding på varme overflader og fare for skoldning på varmt vand

---

## Tekniske data

---

Strømforsyning 220 - 240 V~, 50-60 Hz

---

Energiforbrug/  
effekt 1550 - 1850 W

---

Volumen 0,25 l til maks. 1,5 l

---

Tilslutningskablets længde 0,7 m

---

Mål (B x H) 223,1 x 238,3 mm

---

Vægt Ca. 1,3 kg

---



Må ikke bortskaffes som husholdningsaffald.

---

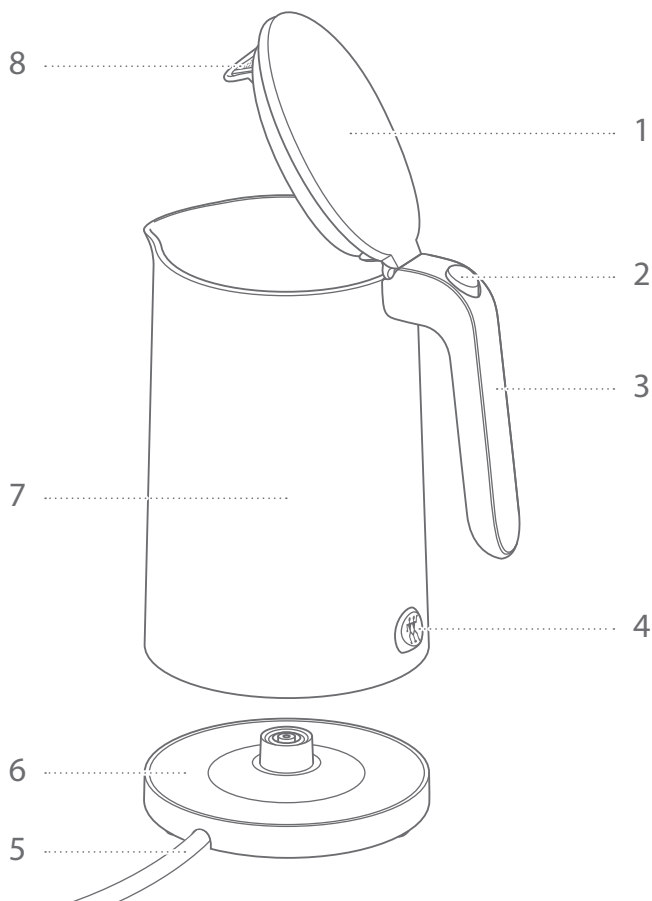
Mærkninger



Apparatet opfylder direktiverne for CE-mærkning.

---

# Oversigt



**1** Låg

**2** Trykknop til at åbne med

**3** Greb

**4** Tænd/sluk-kontakt

**5** Tilslutningskabel

**6** Bundplade

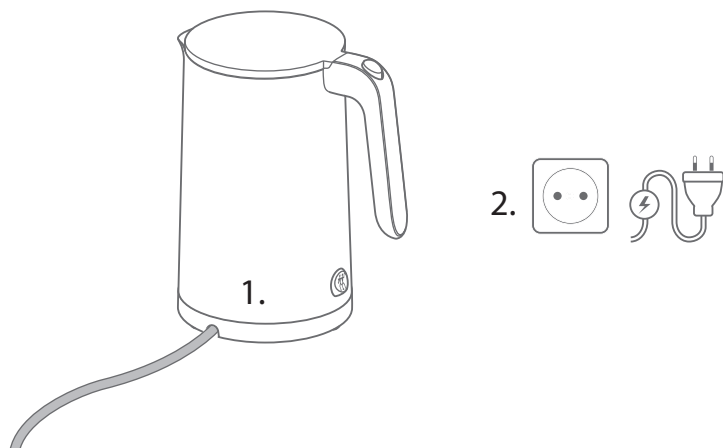
**7** Vandkedel

**8** Kalkfilter

## Betjening

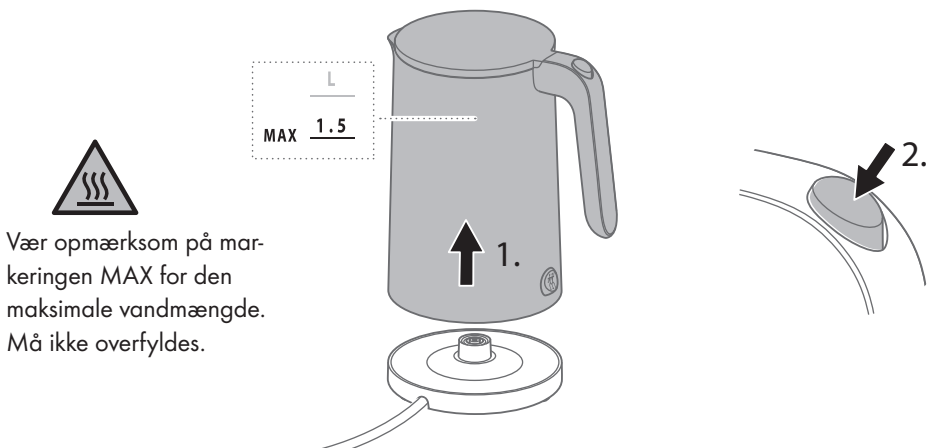
### 1 Sådan tager du elkedlen i brug

Før den første ibrugtagning skal du rulle tilslutningskablet helt ud og føre det igennem åbningen på bundpladen.



### 2 Sådan fylder du vand i

For at fylde vand i skal du tage fat i vandkedlen på grebet, løfte den af bundpladen og trykke på trykknappen for at åbne låget. Der er anbragt en skala for kopper og liter indvendigt. Efter fyldningen skal du lukke låget, så det går hørbart i hak.



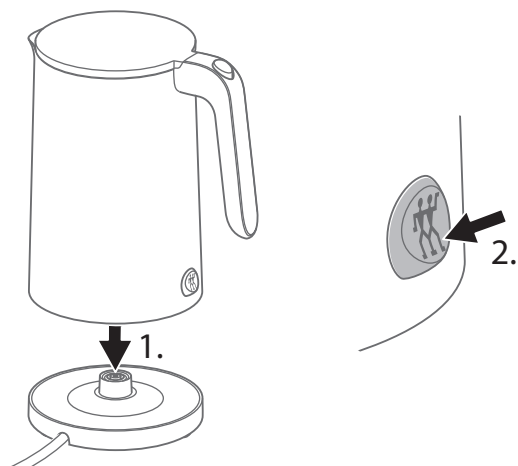
Vær opmærksom på markeringen MAX for den maksimale vandmængde. Må ikke overfyldes.

### 3 Kogning af vand

For at koge vandet skal du sætte den fyldte vandkedel på bundpladen og trykke tænd/sluk-kontakten ned.

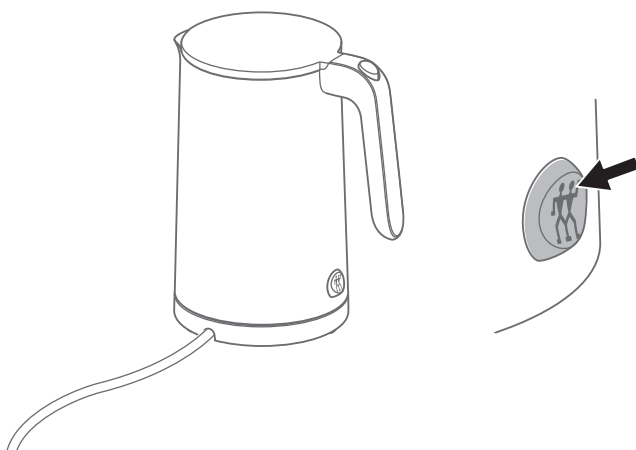


Åbn ikke låget, mens der koges.



### 4 Sådan afbryder du kogningen før tid

Hvis du vil afbryde kogningen før tid, skal du trykke på tænd/sluk-kontakten.

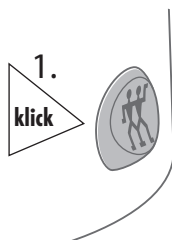


## 5 Sådan hælder du vandet ud

Når tænd/sluk-kontakten springer op, er kogningen slut. For at hælde vandet ud skal du tage vandkedlen af bundpladen ved at tage fat på grebet.



Lad vandkedlens låg være lukket under hældning.



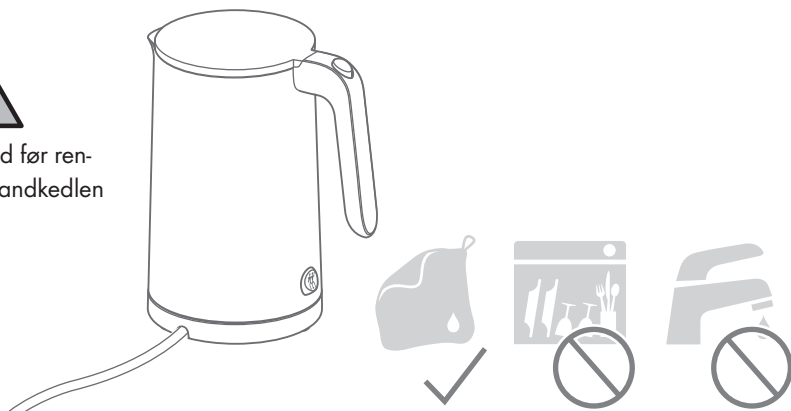
# Pleje

## 1 Rengøring af vandkedel og bundplade

Bundpladen og vandkedlen kan rengøres med en fugtig og frugfri klud.



Træk netstikket ud før rengøring, og lad vandkedlen køle af.



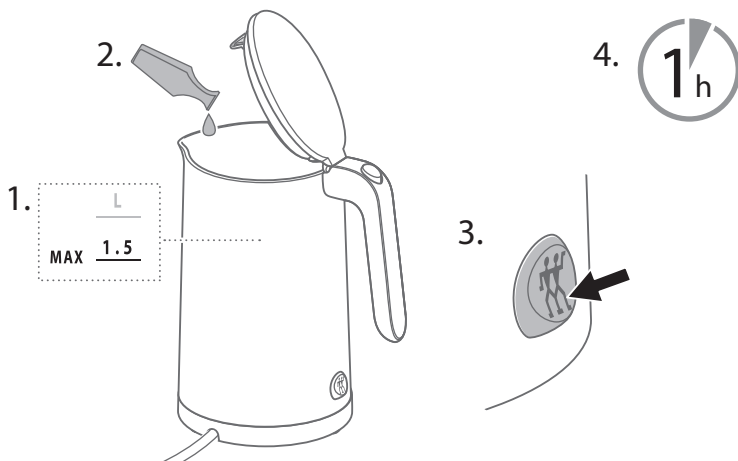
# Afkalkning

## 1 Fyldning med vand og eddikesyre

For at afkalke skal vandkedlen fyldes op til MAX-markeringen med vand og tilsættes 2 spiseskefulde eddikesyre. Derefter skal du koge vandet og lade det stå i 1 time, før du hælder det ud.

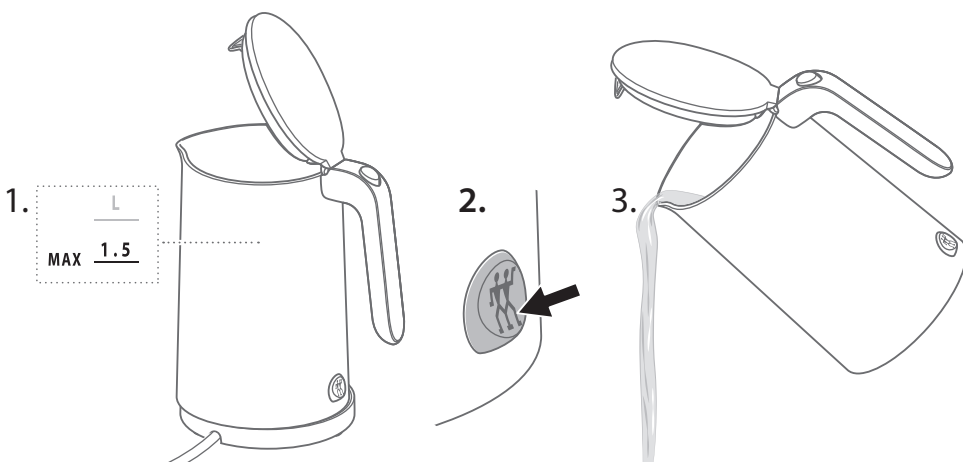


Sørg for at afkalke regelmæssigt, før der dannes synlige kalkaflejringer.



## 2 Efterskylning af vandkedel med rent vand

For at skylle efter skal vandkedlen endnu engang fyldes med vand, vandet koges og derefter hældes ud igen.



## Fejl

Problem	Mulig årsag	Afhjælpning
Apparatet slukker automatisk før tid.	Der er for lidt vand i vandkedlen.	Fyld vandkedlen mindst op til 0,25-litermarkeringen.
	Vandkedlen er kalket til.	Afkalk vandkedlen.
Vandet er længere om at koge end normalt.	Vandkedlen er kalket til.	Afkalk vandkedlen.
	Vandkedlen står ikke rigtigt på bundpladen.	Løft vandkedlen af, og sæt den på bundpladen igen.
Apparatet virker ikke.	Bundpladens kontakter er tilsmudsede.	Tag vandkedlen af bundpladen, og vend bundpladen på hovedet, og bank eller blæs den ren.

## Kundeservice

Kontakt kundeservice, hvis der opstår problemer med din elkedel.

Du kan finde detaljerede oplysninger om service, reparation, garanti og produktregistrering på [www.zwilling.com/service](http://www.zwilling.com/service).

## Bortskaffelse

Det udtjente apparat skal bortskaffes på en genbrugsplads for elskrot.







# Säkerhet

Läs igenom hela bruksanvisningen innan du använder vattenkokaren. Förvara bruksanvisningen på ett säkert ställe. Om vattenkokaren får en ny ägare ska bruksanvisningen följa med.

Om denna bruksanvisning inte observeras kan det leda till svåra personskador eller skador på

apparaten. Zwilling tar inget ansvar för skador som uppstår på grund av att denna bruksanvisning inte observeras.

Viktiga anvisningar för säkerhet är speciellt markerade. Observera dessa anvisningar för att undvika olyckor och skador.

## Säkerhetsanvisningar

Vattenkokaren (hädanefter "apparat") är endast avsedd för uppvärmning av kallt dricksvatten utan kolsyra för normala hushåll.

All annan användning anses vara icke avsedd användning och kan leda till personskador eller materiella skador. Inga andra vätskor eller livsmedel får värmas upp i apparaten.

Apparaten är avsedd för normala hushåll, inte storhushåll. Apparaten får inte användas i följande hushållsliknande områden:

- I kök för medarbetare i affärer, kontor och andra kommersiella områden.
- I kök för jordbruk.
- Av kunder i hotell, motell och liknande fastigheter för uthyrning.
- Bed and breakfast.

Vattenbehållaren får endast användas med den medföljande basen.

För vissa personer finns det större risker:

Denna apparat kan användas av

barn från 8 år samt personer med reducerade fysiska, sensoriska eller mentala förmågor eller som saknar erfarenhet och kunskap, om de övervakas eller har undervisats gällande säker användning och riskerna med apparaten.

Barn får inte leka med apparaten. Rengöring och underhåll får utföras av barn från 8 år med övervakning.

Förvara apparaten och anslutningskabla utom räckhåll för barn under 8 år.

Låt inte barn leka med förpackningsmaterial. Det finns risk för kvävning.

Apparaten drivs med elektrisk ström. Det finns risk för elektriska stötar:

Anslut endast apparaten till ett jordat uttag som är installerat enligt föreskrifterna och som inte är utsatt vid ett eventuellt vattenläckage.

Använd endast apparaten om den angivna spänningen på typskylten överensstämmer med spänningen på uttaget.

Apparaten har ett högt effektuttag. Anslut därför inte apparaten till grenuttag eller förlängningskablar.

Se till att anslutningskabeln inte knäcks, kläms fast och att apparaten och anslutningskabeln inte kommer i kontakt med värmekällor (t.ex. kokplattor, gasflamnor).

Ta alltid tag i kontakten när du drar ut den ur uttaget. Bär inte apparaten i anslutningskabeln.

Ta aldrig i kontakten eller basen med blöta händer.

Håll vätskor borta från basen. Ta bort vattenbehållaren från basen vid påfyllning.

Om basen kommer i kontakt med vätskor, dra ut nätkontakten, torka bort vätskan och låt basen torka.

Vidrör aldrig basen med metallföremål när den är kopplad till elnätet. Stick inte in föremål i apparatens öppning.

Ta inte bort vattenbehållaren från basen när den är påslagen och säkerställ att apparaten är avstängd när du ställer ned vattenbehållaren på basen.

Även om apparaten är avstängd ligger det kvar spänning inne i apparaten så länge kontakten sitter kvar i uttaget.

Dra ut kontakten ur uttaget efter varje användning, vid faror eller om apparaten är trasig. Uttaget ska vara lätt

tillgängligt så att det alltid går snabbt att dra ut kontakten.

Dra ut kontakten ur uttaget innan apparaten rengörs.

Skruva aldrig isär apparaten och utför inga tekniska förändringar.

Lägg aldrig apparaten i vatten eller andra vätskor. Rengör den inte under rinnande vatten och sätt den inte i diskmaskinen.

När apparaten är påslagen finns det risk för bränn- och skällskador från vatten som stänker ut och het ånga:

Dra alltid kabeln genom kabelöppningen på undersidan på basen, så att apparaten står stabilt.

Fyll inte på apparaten mer än till MAX-markeringen, annars kan varmt vatten stänka ut.

Slå bara på apparaten när locket på vattenbehållaren är helt stängt.

Transportera eller flytta inte apparaten när den är påslagen.

Öppna aldrig locket när vattnet kokar. Öppna locket först när du har hållt ut allt varmt vatten.

Fyll aldrig på vatten när apparaten är påslagen. När vattnet värms upp kommer det ut het ånga. Detta är helt normalt. Håll ett säkert avstånd till locket på vattenbehållaren när du kokar vatten.

När apparaten är påslagen och direkt efter användning finns det risk för brännskador på heta höljen.

Vidrör endast vattenbehållaren i det avsedda handtaget.

Låt apparaten svalna helt innan du rengör den. Botten på vattenbehållaren är varm en längre tid.

Om vatten får vara kvar flera dagar i apparaten blir det dåligt:

Låt inte vatten vara kvar i apparaten när du inte använder den. Häll bort resterande vatten. Rengör apparaten regelbundet.

En defekt apparat kan leda till materiella skador och personskador:

Kontrollera att apparaten inte är skadad före varje användning. Om du fastställer en transportskada ska du omedelbart ta kontakt med återförsäljaren. Använd aldrig en defekt apparat. Använd aldrig en apparat som har fallit ned på golvet.

Vid defekter eller skadad anslutningskabel måste apparaten repareras.

Apparaten innehåller inga delar som går att reparera själv.

Om apparaten hanteras på fel sätt kan skador inträffa. Ställ apparaten på ett torrt, jämnt och halksäkert underlag.

Ställ aldrig apparaten på en het yta eller i närheten av starka värmekällor.

Ställ inte apparaten på en yta som kan skadas av vatten och värme (t.ex. obehandlat trä).

Ställ apparaten så att andra föremål och möbler (t.ex. överskåp) inte kan skadas av ånga och värme.

Låt inte anslutningskabeln hänga ned. Förvara kabeln i kabelfacket på apparatens undersida efter användning.

Använd inte apparaten utan eller med för lite vatten. Fyll på vattenbehållaren minst upp till 0,25-litersmarkeringen.

Innan du förvarar apparaten.

Dra ut kontakten ur uttaget och låt den svalna helt. Låt apparaten torka helt i rumstemperatur eller torka av den med en trasa.

## Symbolförklaring



Livsfara på grund av elektriska stötar



Risk för brännskador på heta ytor och skållskador på hett vatten.

## Tekniska data

Strömförsörjning 220 - 240 V~, 50-60 Hz

Energiförbrukning/effekt 1550 - 1850 W

Påfyllningsmängd 0,25 l upp till max. 1,5 l

Anslutningskabelns längd 0,7 m

Mått (B x H) 223,1 x 238,3 mm

Vikt ca 1,3 kg



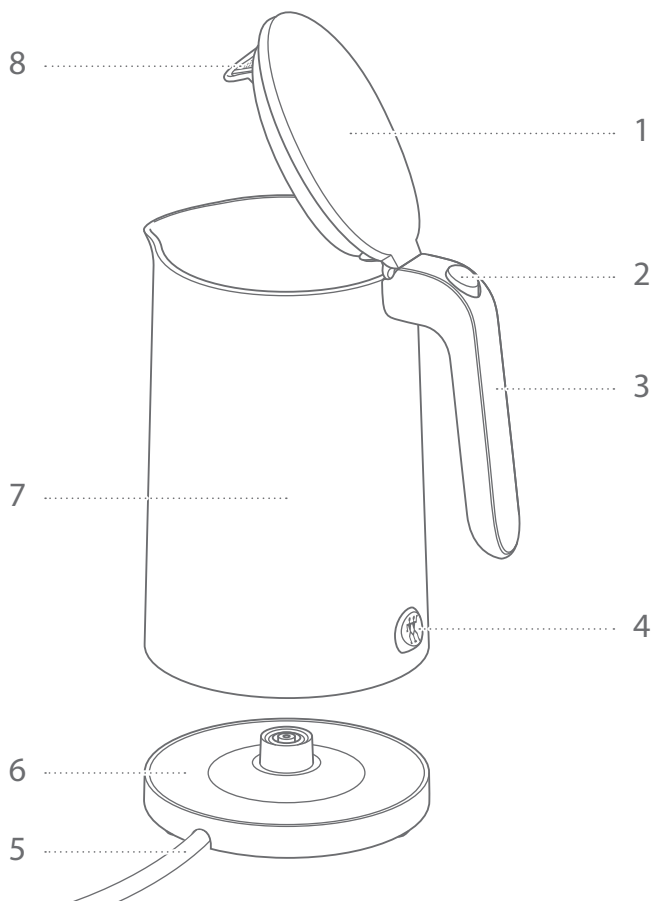
Kasta inte i hushållsavfall.

Märkningar



Apparaten motsvarar riktlinjerna för CE-märkning.

## Översikt



---

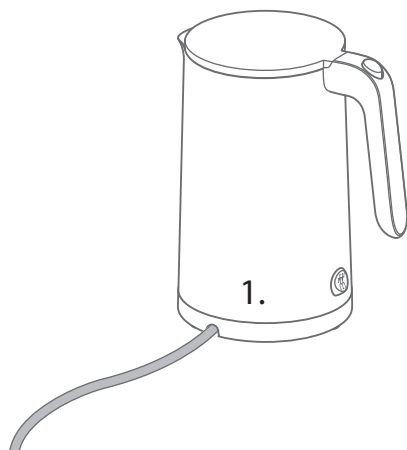
**1** Lock**5** Anslutningskabel**2** Tryckknapp för öppning**6** Bas**3** Handtag**7** Vattenbehållare**4** På/av-knapp**8** Kalkfilter

---

# Användning

## 1 Ta vattenkokaren i drift

Före idrifttagningen måste anslutningskabeln lindas upp helt och dras genom öppningen i basen.

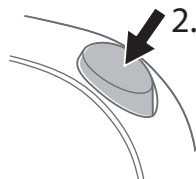
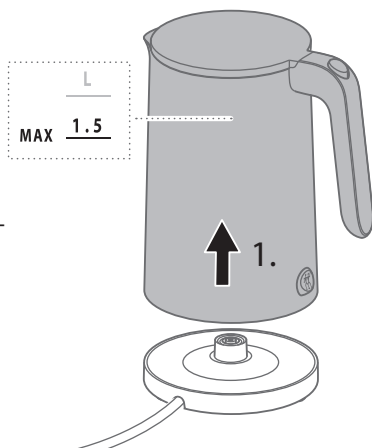


## 2 Fylla på vatten

För att fylla på vatten, ta tag i handtaget och lyft upp vattenbehållaren från basen och tryck på tryckknappen för att öppna locket. Inuti vattenbehållaren finns det en kopp- och literskala för påfyllningsmängden. Stäng locket efter påfyllningen så att det hakar fast med ett ljud.



Observera MAX-märket för max. påfyllningsmängd av vatten. Fyll inte på för mycket.

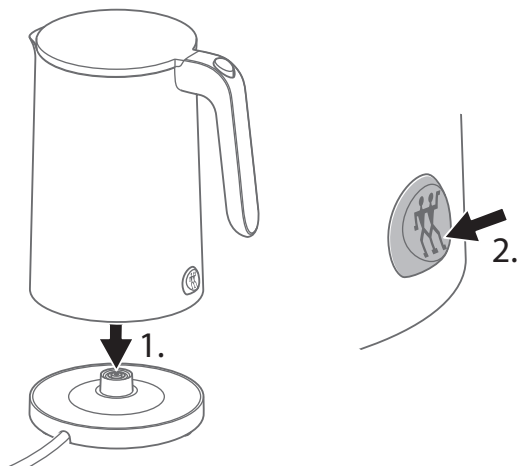


**3 Koka vatten**

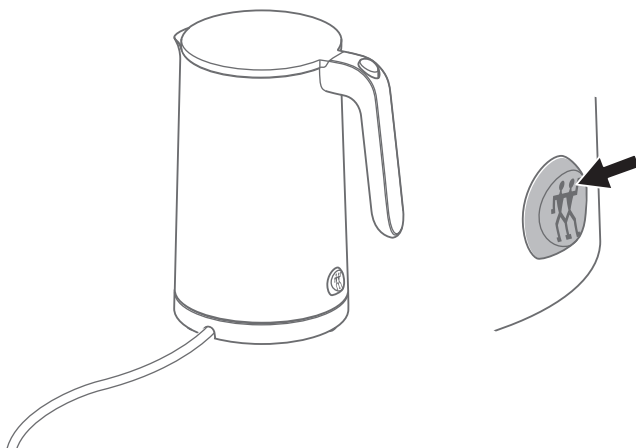
För att koka vatten, ställ vattenbehållaren på basen och tryck på på/av-knappen nedtill.



Öppna inte locket under kokningen.

**4 Avbryta kokningen i förtid**

Om du vill avbryta kokningen i förtid ska du trycka på på/av-knappen upp till.





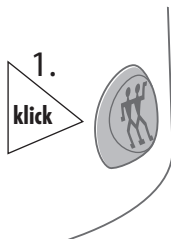
**5 Hälla ut vatten**

När på/av-knappen hoppar upp är kokningen avslutad. För att hälla ut vatten, ta tag i handtaget och lyft upp vattenbehållaren från basen.



Låt locket vara stängt när du häller ut vatten ur vattenbehållaren.

1.  
klick



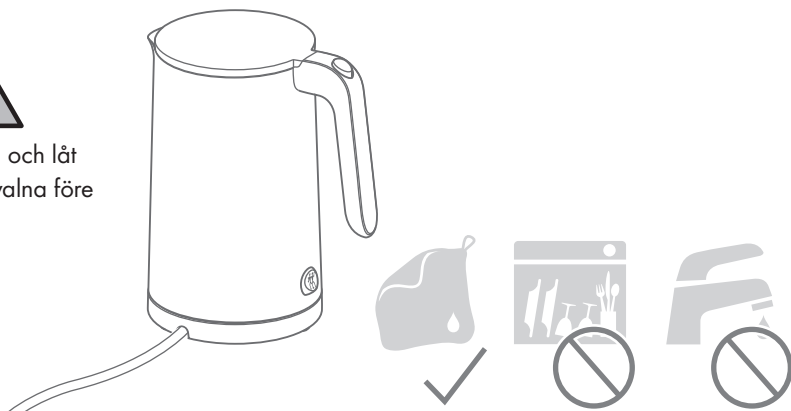
# Skötsel

## 1 Rengöra vattenbehållaren och basen

Basen och vattenbehållaren kan rengöras under med en fuktig, luddfri trasa.



Dra ut kontakten och låt vattenkokaren svalna före rengöring.



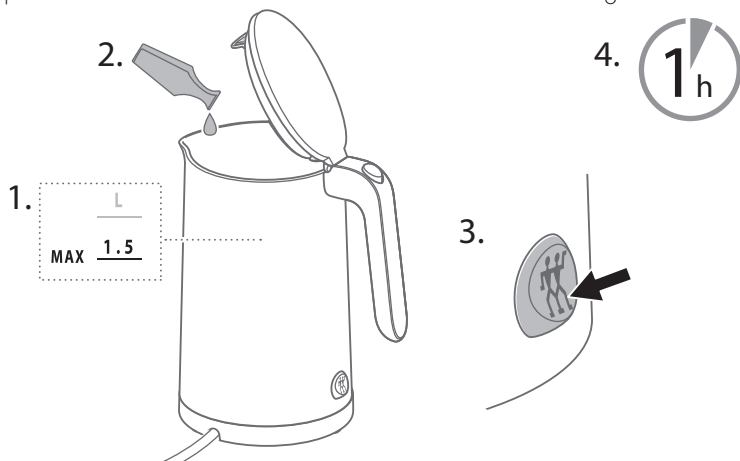
# Avkalkning

## 1 Fylla på vatten och ättika

Vid avkalkning ska vattenbehållaren fyllas på till MAX-markeringen med vatten och 2 matskedar ättika. Koka sedan upp vattnet och låt det stå en timma innan du häller ut blandningen.

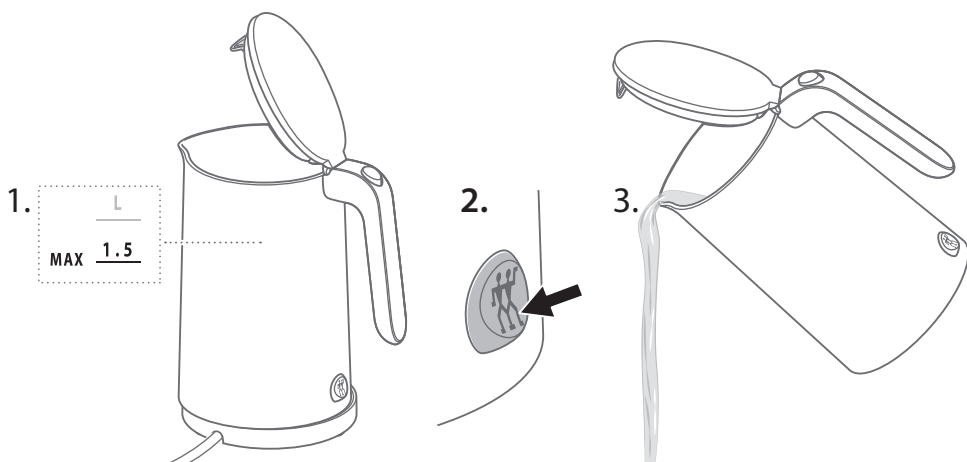


Avkalka apparaten regelbundet innan synliga kalkavlagringar bildas.



## 2 Spola ut vattenbehållaren med rent vatten

För att spola ut vattenbehållaren, fyll den med rent dricksvatten, koka upp vattnet och häll sedan ut det.



## Fel

Problem	Möjliga orsaker	Åtgärd
Apparaten stängs av automatiskt i förtid.	För lite vatten i vattenbehållaren.	Fyll på vattenbehållaren minst upp till 0,25-litersmarkeringen.
	Det är kalk i vattenbehållaren.	Avkalka vattenbehållaren.
Det tar längre tid än normalt att koka upp vattnet.	Det är kalk i vattenbehållaren.	Avkalka vattenbehållaren.
	Vattenbehållaren står inte korrekt på basen.	Lyft upp vattenbehållaren och sätt ned den på basen igen.
Apparaten fungerar inte.	Kontakten på basen är smutsig.	Ta bort vattenbehållaren från basen, vänd på basen och klappa bort smutsen eller blås av den.

## Kundtjänst

Kontakta vår kundtjänst om du har problem med vattenkokaren.

Detaljerad information om service, reparation, garanti och produktregistrering hittar du under [www.zwilling.com/service](http://www.zwilling.com/service).

## Avfallshantering

Vid avfallshantering, ta din apparat till en återvinningscentral för elektriska apparater.





## Техника безопасности

Полностью прочитайте эту инструкцию по применению, прежде чем начать пользоваться электрочайником. Храните инструкцию в надежном месте. Передавайте электрочайник третьим лицам только вместе с инструкцией по применению.

Несоблюдение данной инструкции по применению может привести к тяжелым травмам

или повреждениям прибора. За ущерб, вызванный несоблюдением этой инструкции по применению, компания Zwilling не несет никакой ответственности.

Важные указания по технике безопасности выделены особым образом. Во избежание несчастных случаев и повреждений прибора строго соблюдайте эти указания:

## Указания по технике безопасности

Электрочайник (далее «прибор») предназначен исключительно для нагрева обычного для домашнего хозяйства количества холодной питьевой воды без углекислого газа.

Любое другое применение считается использованием не по назначению и может привести к травмам людей или материальному ущербу.

Не нагревать другие жидкости или продукты в приборе.

Прибор предназначен для бытового использования. Он не предназначен для коммерческого использования.

Прибор может использоваться в следующих аналогичных бытовому применению условиях:

- в кухнях для сотрудников в магазинах, офисах и других коммерческих областях
- на сельскохозяйственных предприятиях
- клиентами в гостиницах, отелях и других подобных жилых поме-

щениях

- в пансионатах и хостелах, в которых предлагается завтрак

Резервуар для воды должен работать только с подставкой, входящей в комплект поставки.

Для определенных людей существует повышенная опасность:

Данный прибор может использоваться детьми старше 8 лет, а также лицами с ограниченными физическими, сенсорными или умственными способностями или с недостатком опыта и знаний, если они находятся под постоянным присмотром ответственных за них лиц или получили от них указания, как пользоваться устройством, и понимают связанные с использованием опасности.

Дети не должны играть с прибором. Очистка и техническое обслуживание разрешается проводить детям старше 8 лет под присмотром.

Храните прибор и его соединитель-

ный провод в недоступном для детей в возрасте до 8 лет месте.

Не допускайте игр детей с упаковочным материалом. Имеется опасность задохнуться.

Прибор работает от электрического тока. В связи с этим имеется опасность поражения электрическим током:

Подключайте прибор только к надлежащим образом установленной розетке с заземляющим контактом, в которую не может попасть вытекшая вода.

Эксплуатируйте прибор только в том случае, если напряжение, указанное на заводской табличке, соответствует напряжению в вашей розетке.

Прибор имеет большую потребляемую мощность. Поэтому не подключайте прибор к многоместными штепсельными розеткам или удлинителям.

Следите за тем, чтобы сетевой кабель не был изогнут или сдавлен и чтобы сетевой кабель и прибор не входили в контакт с источниками тепла (например, конфорками варочных панелей и газовых плит).

При извлечении вилки из розетки всегда тяните непосредственно за вилку. Не переносите прибор за сетевой кабель.

Не прикасайтесь к вилке сетевого кабеля и подставке мокрыми или влажными руками.

Держите жидкости подальше от подставки. Для заполнения снимите резервуар для воды с подставки.

Если подставка соприкасается с жидкостями, вытяните сетевую вилку из розетки, вытрите пролитые жидкости и дайте подставке высохнуть.

Не прикасайтесь к подключенной к сети подставке металлическими предметами. Не вводите какие-либо предметы в отверстия прибора.

Не снимайте резервуар для воды с подставки во включенном состоянии и убедитесь в том, что прибор выключен, когда устанавливаете резервуар для воды на подставку.

Даже при выключенном приборе внутри него имеется напряжение до тех пор, пока вилка сетевого кабеля вставлена в розетку.

После каждого использования, в случае опасности или в случае неисправности немедленно выньте вилку сетевого кабеля из розетки. По этой причине всегда обеспечивайте легкий доступ к розетке, в которую вставлена вилка прибора.

Перед очисткой прибора извлеките вилку сетевого кабеля из розетки.

Не вскрывайте прибор и не выполняйте каких-либо технических изменений.

Не погружайте прибор в воду или другие жидкости, не очищайте его под струей воды и в посудомоечной машине.

При включенном приборе существует опасность ошпаривания из-за вытекающей кипящей воды или горячего пара: Всегда проводите кабель через кабельный ввод в нижней части подставки, чтобы обеспечить надежное расположение прибора.

Заполняйте резервуар для воды не более чем до максимальной отметки и не выше ее, иначе горячая вода может выплеснуться.

Включайте прибор только в том случае, если крышка резервуара для воды полностью закрыта.

Не переносите и не смещайте прибор до тех пор, пока вода кипит.

Не открывайте крышку, пока вода кипит. Не открывайте крышку до тех пор, пока вы полностью не разлили горячую воду.

Не доливайте воду во время работы прибора. Во время процесса кипения выходит горячий пар. Это является нормальным явлением. Держитесь подальше от крышки резервуара для воды во время процесса кипения воды.

При включенном приборе и сразу после окончания процесса кипения существует опасность ожога при прикосновении к горячим частям корпуса:

Берите резервуар для воды только за ручку, предназначенную для этого.

Дайте прибору остыть некоторое время, прежде чем начать уход за

ним. Дно резервуара для воды остается горячим еще длительное время. Если вода остается в приборе в течение нескольких дней, она может испортиться:

Не оставляйте воду в приборе, когда вы его не используете. Вылейте ненужную воду. Регулярно очищайте прибор.

Неисправность устройства может приводить к материальному ущербу и травмам:

Перед каждым использованием убедитесь в исправности прибора. В случае обнаружения повреждений, полученных при перевозке, незамедлительно обратитесь в торговую организацию, в которой приобрели прибор. Не используйте неисправный прибор. Не используйте упавший прибор.

В случае неисправности или повреждения сетевого кабеля прибор должен быть отремонтирован. Прибор не содержит каких-либо деталей, которые вы можете отремонтировать самостоятельно.

Неправильное обращение с прибором может привести к его повреждению. Ставьте прибор на сухую, ровную, не скользкую поверхность.

Не устанавливайте прибор на горячей поверхности или вблизи сильных источников тепла.

Не ставьте прибор на поверхности, которые могут быть повреждены во-



дой и высокой температурой (например, необработанная древесина).

Ставьте прибор так, чтобы другие предметы и мебель (например, подвесные шкафы) не были повреждены выходящим паром или теплом.

Не позволяйте сетевому кабелю свисать. После использования уложите кабель в отсек для кабеля, расположенный на нижней стороне прибора.

Не эксплуатируйте прибор без воды

или с недостаточно большим количеством воды. Заполняйте резервуар для воды, по крайней мере, до отметки 0,25 литра.

Перед тем, как спрятать прибор: Вытяните сетевую вилку и дайте прибору охладиться. Дайте прибору полностью высохнуть при комнатной температуре или протрите его насухо тряпкой.

## Пояснение символов



Опасность для жизни в результате поражения электрическим током



Опасность получения ожога от горячих поверхностей и опасность ошпаривания горячей водой

## Технические характеристики

Электропитание	220 – 240 В~, 50–60 Гц
Потребление энергии/мощность	1 550 – 1 850 Вт
Заливаемый объем	0,25 л – макс. 1,5 л
Длина сетевого кабеля	0,7 м
Размеры (Ш x В)	223,1 x 238,3 мм
Вес	ок. 1,3 кг



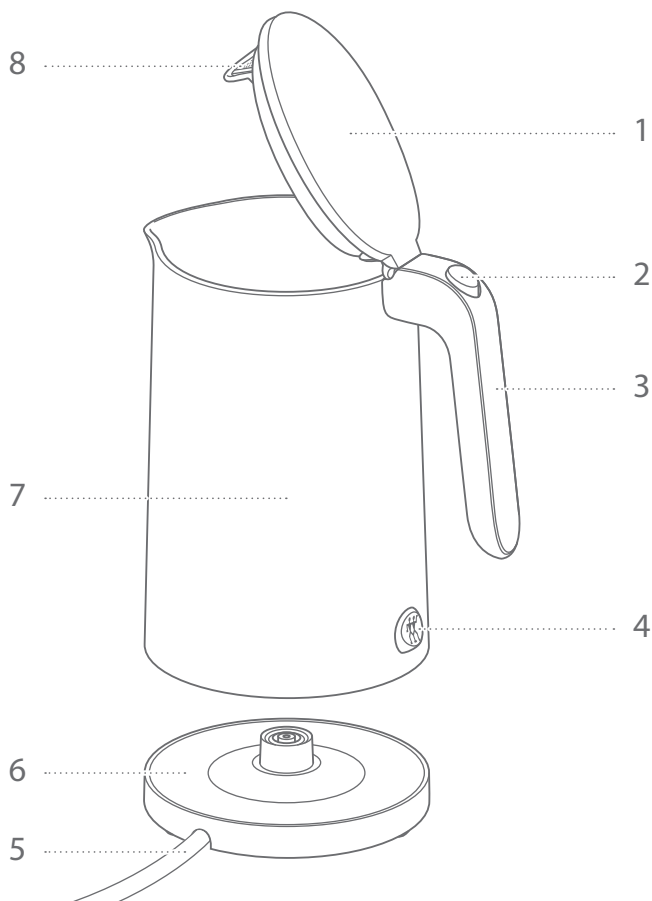
Не утилизировать вместе с бытовыми отходами.

Маркировка



Прибор соответствует директивам для маркировки CE.

## Обзор



---

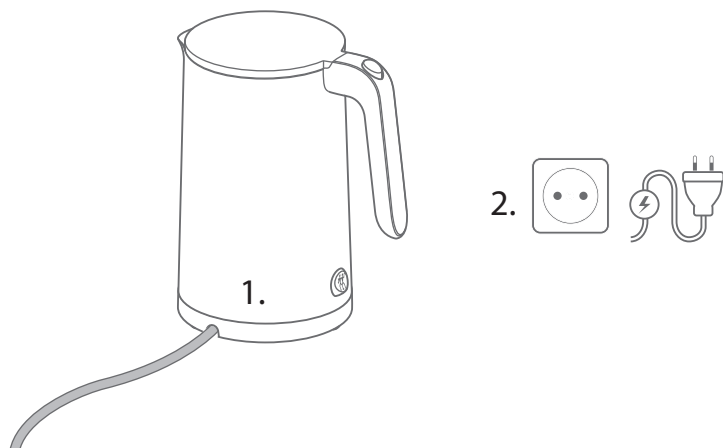
**1** Крышка**2** Кнопка открытия**3** Ручка**4** Выключатель**5** Сетевой кабель**6** Подставка**7** Резервуар для воды**8** Фильтр накипи

---

## Использование

### 1 Ввод электрочайника в работу

Перед первым вводом в работу необходимо полностью размотать сетевой кабель и вывести его через отверстие в подставке.

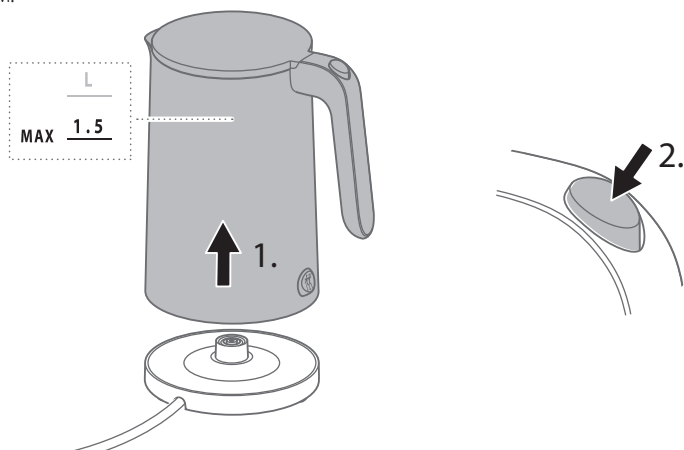


### 2 Заполнение водой

Чтобы залить воду, необходимо снять резервуар для воды за ручку с подставки и нажать кнопку, чтобы открыть крышку. Внутри нанесена шкала, указывающая объем в чашках и литрах. После заполнения необходимо закрыть крышку так, чтобы она зафиксировалась с характерным щелчком.



Соблюдать максимальную отметку MAX, указывающую максимальный объем воды. Не переполнять.

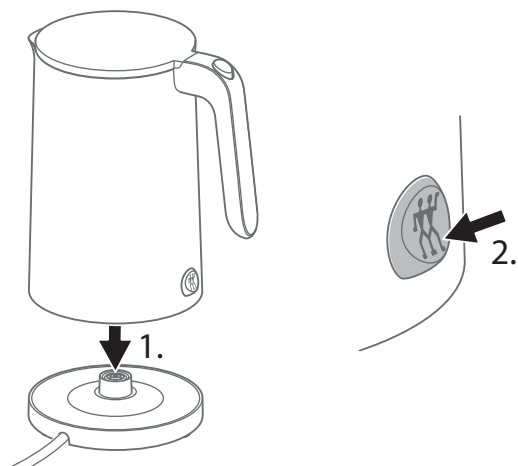


**3 Кипячение воды**

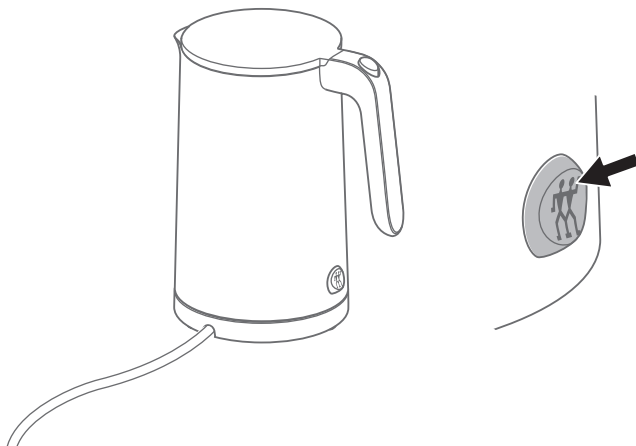
Для того, чтобы вскипятить воду, необходимо поставить заполненный резервуар для воды на подставку и нажать выключатель.



Не открывать крышку во время процесса кипячения воды.

**4 Преждевременное прерывание процесса кипячения**

Если вы хотите преждевременно прервать процесс кипячения, то необходимо нажать выключатель.

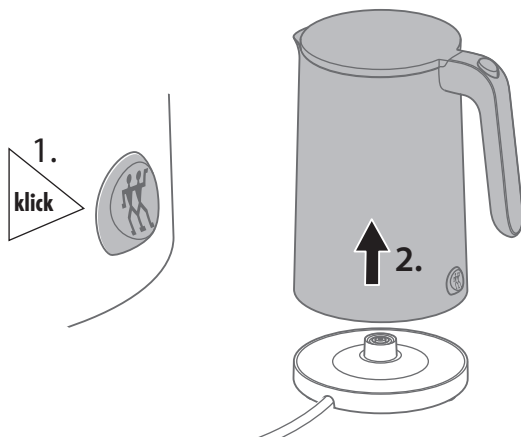


**5** Разливание воды

Когда выключатель выпрыгивает вверх, процесс кипячения закончен. Чтобы разлить воду, необходимо снять резервуар для воды за ручку с подставки.



При разливании воды держать крышку резервуара для воды закрытой.



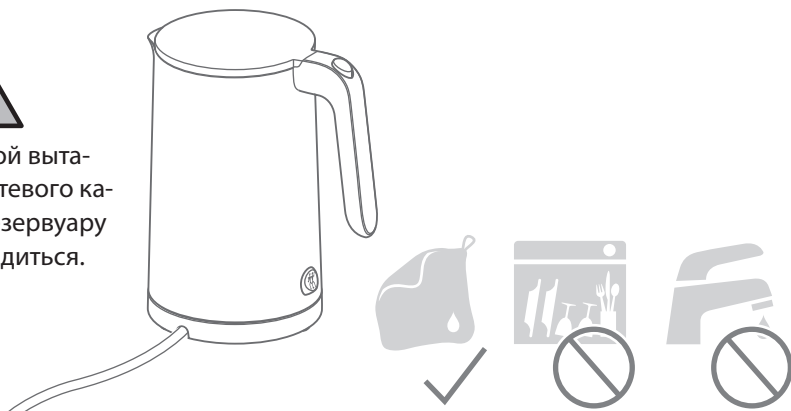
## Уход

### **1** Очистка резервуара для воды и подставки

Подставку и резервуар для воды можно очистить влажной, не оставляющей ворс тканью.



Перед очисткой вытащить вилку сетевого кабеля и дать резервуару для воды охладиться.



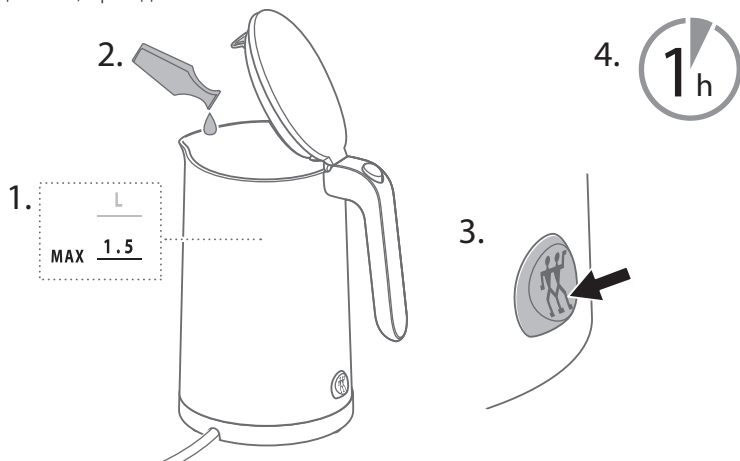
## Удаление накипи

### 1 Заливка воды и уксусной эссенции

Для удаления накипи необходимо заполнить резервуар для воды водой до максимальной отметки и добавить 2 столовые ложки уксусной эссенции. Затем необходимо вскипятить воду и дать ей постоять еще 1 час, прежде чем вылить ее.

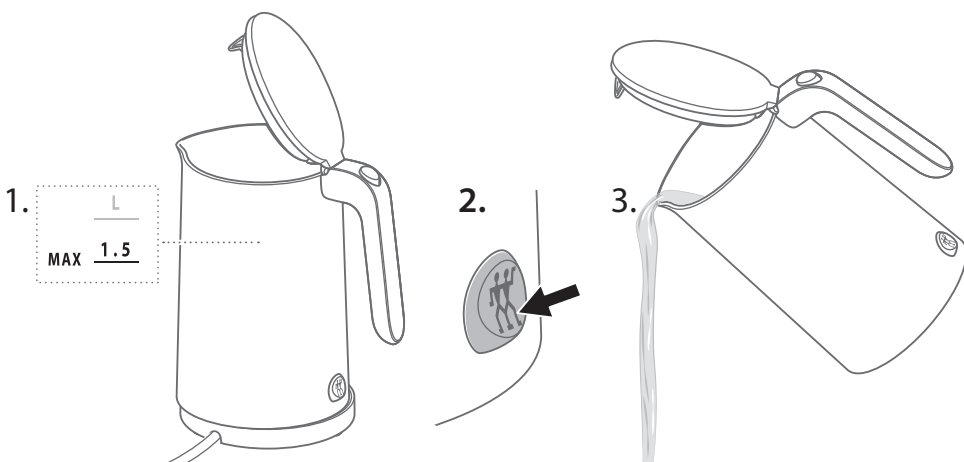


Регулярно удалять накипь, прежде чем появятся видимые отложения.



### 2 Промывание резервуара для воды чистой водой

Для промывки необходимо снова заполнить резервуар для воды чистой водой, вскипятить ее, а затем вылить.



## Неисправность

Проблема	Возможная причина	Устранение
Прибор преждевременно автоматически отключается.	Слишком мало воды в резервуаре для воды.	Заполнить резервуар для воды, по крайней мере, до отметки 0,25 литра.
	Резервуар для воды покрыт накипью.	Удалить накипь из резервуара для воды.
Воде для закипания требуется больше времени, чем обычно.	Резервуар для воды покрыт накипью.	Удалить накипь из резервуара для воды.
	Резервуар для воды стоит неправильно на подставке.	Поднять резервуар для воды и снова поставить его на подставку.
Прибор не работает.	Контакты подставки загрязнены.	Снять резервуар для воды с подставки, перевернуть подставку и обстучать или протереть ее.

## Сервисный центр

В случаях проблем с электрочайником обращайтесь в наш сервисный центр.

Подробная информация о сервисе, ремонте, гарантии и регистрации изделия приведена на сайте [www.zwilling.com/service](http://www.zwilling.com/service).

## Утилизация

Сдайте отслуживший свой срок службы прибор на утилизацию в пункт приема электронного лома.

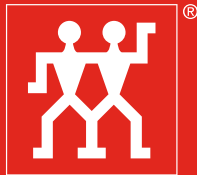












**ZWILLING**



**DOWNLOAD APP**



**ZWILLING J.A. Henckels AG**  
Grünewalder Strasse 14-22 · 42657 Solingen  
Germany · [www.zwilling.com](http://www.zwilling.com)