



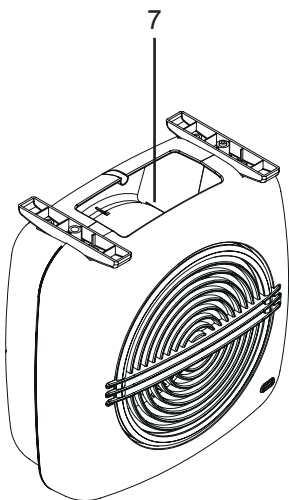
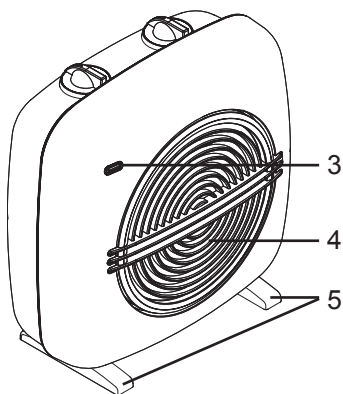
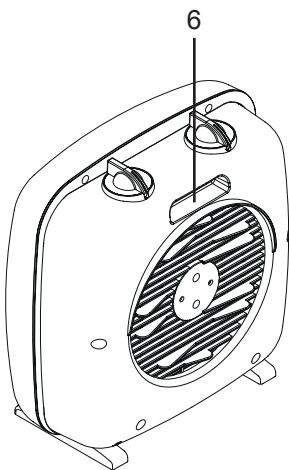
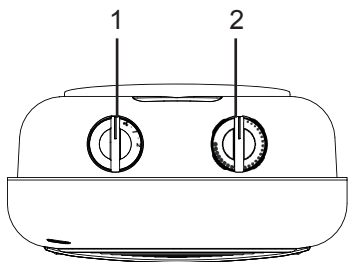
**ISTRUZIONI PER L'USO
INSTRUCTIONS FOR USE**

IT Il presente prodotto è adatto solo a ambienti correttamente isolati o ad un uso occasionale.

GB This product is only suitable for well insulated spaces or occasional use.

TERMOVENTILATORE
FAN HEATER

AR4F07R-AR4F07B



L'apparecchio può essere utilizzato da bambini di età non inferiore a 8 anni e da persone con ridotte capacità fisiche, sensoriali o mentali, o prive di esperienza o della necessaria conoscenza, purché sotto sorveglianza oppure dopo che le stesse abbiano ricevuto istruzioni relative all'uso sicuro dell'apparecchio e alla comprensione dei pericoli ad esso inerenti.

I bambini non devono giocare con l'apparecchio. La pulizia e la manutenzione destinata ad essere effettuata dall'utilizzatore non deve essere effettuata da bambini senza sorveglianza.

I bambini di età inferiore ai 3 anni dovrebbero essere tenuti a distanza se non continuamente sorvegliati.

I bambini di età compresa tra i 3 e gli 8 anni devono solamente accendere/spegnere l'apparecchio purché sia stato posto o installato nella sua normale posizione di funzionamento e che essi ricevano sorveglianza o istruzioni riguardanti l'utilizzo dell'apparecchio in sicurezza e ne capiscano i pericoli. I bambini di età compresa

tra i 3 e gli 8 anni non devono inserire la spina, regolare o pulire l'apparecchio né eseguire la manutenzione a cura dell'utilizzatore.

ATTENZIONE — Alcune parti del presente prodotto possono diventare molto calde e provocare ustioni. Bisogna prestare particolare attenzione laddove sono presenti bambini e persone vulnerabili.

Se il cavo di alimentazione dovesse essere danneggiato, deve essere sostituito solamente presso i centri di assistenza autorizzati dal costruttore.



NON COPRIRE

ATTENZIONE: Per evitare il surriscaldamento, non coprire l'apparecchio.

Non posizionare l'apparecchio immediatamente al di sotto di una presa di corrente.

Non utilizzare questo apparecchio nelle immediate vicinanze di una vasca da bagno, di una doccia o di una piscina.

ATTENZIONE : Leggere attentamente le avvertenze contenute nel seguente libretto in quanto forniscono importanti indicazioni riguardanti la sicurezza di installazione, d'uso e di manutenzione. Istruzioni importanti da conservare per ulteriori consultazioni.

Conservare la garanzia, lo scontrino fiscale e il libretto istruzioni per ogni ulteriore consultazione.

Dopo aver tolto l'imballaggio assicurarsi dell'integrità dell'apparecchio e in caso di visibili danneggiamenti non utilizzarlo e rivolgersi a personale professionalmente qualificato.

Non lasciare parti dell'imballo alla portata dei bambini, né utilizzarlo come gioco: è un apparecchio elettrico e come tale va considerato.

Prima di collegare l'apparecchio, assicurarsi che la tensione presente nella presa di corrente, corrisponda a quella indicata nei dati di targa.

Nel caso in cui la spina e la presa non siano compatibili, far sostituire la presa con un tipo adatto da personale professionalmente qualificato.

Non utilizzare adattatori o prolunghe che non siano rispondenti alle vigenti normative di sicurezza o che superino i limiti delle portate in valore della corrente.

Staccare l'apparecchio dalla rete di alimentazione quando non è utilizzato e assicurarsi che l'interruttore sia nella posizione di spento (0).

Non tirare il cavo di alimentazione o l'apparecchio stesso per staccare la spina dalla presa di corrente.

L'uso di un qualsiasi apparecchio elettrico comporta l'osservanza di alcune regole fondamentali, in particolare:

- Non toccare l'apparecchio con mani bagnate o umide.
- Non lasciare l'apparecchio esposto ad agenti atmosferici (pioggia, sole).
- Non sottoporlo ad urti.

Nel caso vi sia un guasto o un funzionamento anomalo dell'apparecchio staccare immediatamente la spina, non manometterlo e rivolgersi ad un Centro Assistenza autorizzato.

Nel qualcaso si decida di non utilizzare più questo tipo di apparecchio, è opportuno renderlo inoperante, tagliando il cavo di alimentazione, ovviamente dopo averlo disinserito dalla presa di corrente.

Per evitare surriscaldamenti pericolosi si raccomanda di svolgere per tutta la sua lunghezza il cavo di alimentazione.

Per motivi di sicurezza l'apparecchio non può essere smontato.

L'apparecchio è stato costruito e concepito per funzionare in ambienti domestici, pertanto ogni altro uso è da considerarsi improprio e quindi pericoloso.

Non introdurre alcun oggetto attraverso la griglia di protezione e le prese d'aria.

Far funzionare l'apparecchio su una superficie piana e stabile.

Non utilizzare questo apparecchio di riscaldamento con programmatori, temporizzatori, sistemi di controllo a distanza separati o con qualsiasi altro dispositivo che accenda automaticamente l'apparecchio, in quanto esiste il rischio di incendio nel caso in cui l'apparecchio sia coperto o posizionato in modo non corretto.

Non utilizzare l'apparecchio in presenza di materiale infiammabile (benzina, vernici ecc.).

Tenere il cavo lontano da fonti di calore.

ATTENZIONE : NON UTILIZZARE IL PRODOTTO IN PROSSIMITÀ DI TENDE O DI ALTRI MATERIALI COMBUSTIBILI.

ATTENZIONE: PER EVITARE SURRISCALDAMENTI NON COPRIRE L'APPARECCHIO E NON OSTRUIRE LE PRESE D'ARIA.

Informazioni tecniche

IT

- 1 - Selettore di funzione
- 2 - Termostato di regolazione
- 3 - Indicatore luminoso di funzionamento
- 4 - Griglia di uscita dell'aria in metallo
- 5 - Piedini di appoggio
- 6 - Impugnatura
- 7 - Vano porta cavo



Dati tecnici : vedere etichetta sull'apparecchio

Istruzioni d'uso

IT

L'apparecchio può emanare sia aria fredda che aria calda, a seconda di come si predispose l'apposita manopola posta sull'apparecchio.

Prima di connettere o disconnettere l'apparecchio, assicurarsi che il selettore di funzione (1) sia nella posizione di spento (O).

Per accendere l'apparecchio bisogna inserire la spina nella presa di corrente, collocare il selettore di funzione (1) nella posizione desiderata (sola ventilazione, potenza 1 o potenza 2) e girare il selettore di temperatura (2) in senso orario fino alla posizione massima.

Una volta raggiunta la temperatura desiderata nella stanza, girare lentamente la manopola (2) in senso antiorario, finché il prodotto non si spegne.

A questo punto il prodotto si riattiverà automaticamente quando la

temperatura della stanza si abbasserà oltre il limite impostato.
L'indicatore luminoso (3) indica che l'apparecchio è in funzione e si spegne quando interviene il termostato regolabile.

Manutenzione

IT

Disinserire la spina dalla presa di corrente prima di effettuare qualsiasi operazione di pulizia e manutenzione.

L'apparecchio non necessita di particolari manutenzioni; è sufficiente una regolare pulizia.

Pulire l'apparecchio solamente quando è freddo.

La pulizia dell'apparecchio, deve essere effettuata con un panno morbido e leggermente umido.

Non utilizzare sostanze, liquidi o panni eccessivamente bagnati, perché eventuali infiltrazioni potrebbero danneggiare l'apparecchio irreparabilmente.

NON IMMERGERE MAI L'APPARECCHIO IN ACQUA.

Informazioni obbligatorie per gli apparecchi per il riscaldamento d'ambiente locale elettrici

Identificativo del modello:		AR4F07R - AR4F07B			
Dato	Simbolo	Valore	Unità	Dato	Unità
Potenza termica				Tipo di potenza termica, solo per gli apparecchi per il riscaldamento d'ambiente locale elettrici ad accumulo (indicare una sola opzione)	
Potenza termica nominale	P_{nom}	1,9	kW	Controllo manuale del carico termico, con termostato integrato	No
Potenza termica minima (indicativa)	P_{min}	1,0	kW	Controllo manuale del carico termico con riscontro della temperatura ambiente e/o esterna	No
Massima potenza termica continua	$P_{max,c}$	1,9	kW	Controllo elettronico del carico termico con riscontro della temperatura ambiente e/o esterna	No
Consumo ausiliario di energia elettrica				Potenza termica assistita da ventilatore	No
Alla potenza termica nominale	eI_{max}	N.A.	kW	Tipo di potenza termica/controllo della temperatura ambiente (indicare una sola opzione)	
Alla potenza termica minima	eI_{min}	N.A.	kW	Potenza termica a fase unica senza controllo della temperatura ambiente	No
In modo stand-by	eI_{SB}	N.A.	kW	Due o più fasi manuali senza controllo della temperatura ambiente	No
				Con controllo della temperatura ambiente tramite termostato meccanico	SI
				Con controllo elettronico della temperatura ambiente	No
				Con controllo elettronico della temperatura ambiente e temporizzatore giornaliero	No
				Con controllo elettronico della temperatura ambiente e temporizzatore settimanale	No
				Altre opzioni di controllo (è possibile selezionare più opzioni)	
				Controllo della temperatura ambiente con rilevamento di presenza	No
				Controllo della temperatura ambiente con rilevamento di finestre aperte	No
				Con opzione di controllo a distanza	No
				Con controllo di avviamento adattabile	No
				Con limitazione del tempo di funzionamento	No
				Con termometro a globo nero	No
Contatti	POLY POOL S.p.A. - via Sottocorna 21/B, 24020 Parre (BG) - Italy				

This appliance can be used by children aged from 8 years and above and persons with reduced physical, sensory or mental capabilities or lack of experience and knowledge if they have been given supervision or instruction concerning use of the appliance in a safe way and understand the hazards involved.

Children shall not play with the appliance. Cleaning and user maintenance shall not be made by children without supervision. Children of less than 3 years should be kept away unless continuously supervised. Children aged from 3 years and less than 8 years shall only switch on/off the appliance provided that it has been placed or installed in its intended normal operating position and they have been given supervision or instruction concerning use of the appliance in a safe way and understand the hazards involved. Children aged from 3 years and

less than 8 years shall not plug in, regulate and clean the appliance or perform user maintenance.

CAUTION — Some parts of this product can become very hot and cause burns. Particular attention has to be given where children and vulnerable people are present.

If the power cable gets damaged, it has to be replaced only at a service centre approved by the manufacturer.



DO NOT COVER

WARNING: In order to avoid overheating, do not cover the heater.

Do not place the appliance immediately below a socket outlet.

Do not use this heater in the immediate surroundings of a bath, a shower or a swimming pool.

Warnings

GB

ATTENTION : read this booklet carefully it contains important instructions for a safe installation, use and maintenance. Important instructions to be kept for future reference.

Keep handy the guarantee, receipt of payment and these instructions for future use and reference.

After removing the packaging, check the appliance for any signs of damage.

In case of visible damage, do not use it and contact a qualified technician. Do not leave parts of the packaging within the reach of children. This appliance is not a children's toy: it is an electrical device and must be treated with the necessary caution.

Before connecting the appliance, make sure that the power supply voltage matches the indication on the data plate.

If the plug and socket are not compatible, the socket has to be replaced with a suitable type by skilled persons.

Do not use adapters or extension cables which do not meet current safety standards or that exceed the current carrying capacity limits.

When you don't use the appliance disconnect it from the power supply and assure that the interruptor is off.

Do not tug on the power cable or on the appliance itself to remove the plug from the socket.

The use of any electrical appliance requires that a number of basic rules are observed, namely:

- Never touch the appliance with wet or humid hands.
- Do not leave the appliance exposed to weathering (rain, sunlight).
- Do not subject it to rough handling.

In case of a breakdown or malfunctioning of the appliance, disconnect it at once.

Do not attempt to repair it, but take it to a service centre approved by the manufacturer.

If you decide you do not want to use this appliance any longer, disable it by cutting the power cable - of course, after disconnecting it from the socket.

The power cable should be extended to its full length to avoid over heating.

For safety reasons, the appliance should never be opened.

The appliance has been designed and manufactured to operate in the home.

Any other use is considered inappropriate and dangerous.

Do not insert objects through the safety grill or the air inlets.

During use, rest the appliance on a flat surface.

Do not use this heating appliance with programmers, timers, separate remote control systems (different to the ones provided with the appliance) or any other device that automatically turns on the appliance, as there is a risk of fire in the event the appliance is covered or positioned incorrectly. Do not use the heater in presence of flammable substances (petrol, paints, etc.).

Do not place the cord near sources of heat.

WARNING: DO NOT COVER THIS PRODUCT NEAR CURTAINS OR OTHER COMBUSTIBLE MATERIAL.

WARNING: DO NOT COVER THE APPLIANCE OR OBSTRUCT THE AIR INLETS TO AVOID OVERHEATING.

Technical informations

GB

-
- 1 - Function switch
 - 2 - Adjustable thermostat
 - 3 - Operating indicator light
 - 4 - Metal grid air outlet
 - 5 - Feet
 - 6 - Handle
 - 7 - Cable holder

Technical data indicated on the appliance.



Instructions for use

GB

The appliance can emit both cold air and hot air depending upon the function selected by means of the function switch. Make sure that the function switch (1) is in the OFF (O) position before connecting or disconnecting the appliance.

To turn the appliance on, insert the plug in the power outlet, set the operation switch (1) in the desired position (fan only, power 1 or power 2) and turn the temperature switch (2) clockwise to the maximum position.

Once the desired room temperature is reached, turn the handle (2) slowly, in a counter clockwise direction, until the appliance is turned off.

At this point, the product will automatically restart when the temperature in the room goes below the set limit.

The indicator light (3) indicates that the appliance is operating and will switch off when the adjustable thermostat is activated.

Maintenance

GB

This appliance does not require any special maintenance.

Disconnect the plug from the socket and let the appliance cool down well before cleaning it.

In order to clean the appliance, use a soft or slight damp cloth.

Never use abrasives or chemical solvents.

Do not use very wet substances, liquids or cloths to prevent water from entering into the apparatus and irreparably damaging it.

NEVER IMMERSE THE APPLIANCE INTO THE WATER.

Information requirements for electric local space heaters

Model identifier(s):		AR4F07R - AR4F07B			
Item	Symbol	Value	Unit	Item	Unit
Heat output				Type of heat input, for electric storage local space heaters only (select one)	
Nominal heat output	P_{nom}	1,9	kW	Manual heat charge control, with integrated thermostat	No
Minimum heat output (indicative)	P_{min}	1,0	kW	Manual heat charge control with room and/or outdoor temperature feedback	No
Maximum continuous heat output	$P_{max,c}$	1,9	kW	Electronic heat charge control with room and/or outdoor temperature feedback	No
Auxiliary electricity consumption				Fan assisted heat output	No
At nominal heat output	eI_{max}	N.A.	kW	Type of heat output/room temperature control (select one)	
At minimum heat output	eI_{min}	N.A.	kW	Single stage heat output and no room temperature control	No
In standby mode	eI_{SB}	N.A.	kW	Two or more manual stages, no room temperature control	No
				With mechanic thermostat room temperature control	Yes
				With electronic room temperature control	No
				Electronic room temperature control plus day timer	No
				Electronic room temperature control plus week timer	No
				Other control options (multiple selections possible)	
				Room temperature control, with presence detection	No
				Room temperature control, with open window detection	No
				With distance control option	No
				With adaptive start control	No
				With working time limitation	No
				With black bulb sensor	No
Contact details	POLY POOL S.p.A. - via Sottocorna 21/B, 24020 Parre (BG) - Italy				

Condizioni

La garanzia ha validità 24 mesi dalla data d'acquisto.

La presente garanzia è valida solo se viene correttamente compilata ed accompagnata dallo scontrino fiscale che ne prova la data di acquisto.

L'apparecchio deve essere consegnato esclusivamente presso un nostro Centro Assistenza autorizzato.

Per garanzia si intende la sostituzione o la riparazione dei componenti dell'apparecchio che risultano difettosi all'origine per vizi di fabbricazione.

Viene comunque garantita l'assistenza (a pagamento) anche a prodotti fuori garanzia.

Il consumatore è titolare dei diritti applicabili dalla legislazione nazionale disciplinante la vendita dei beni di consumo; questa garanzia lascia inpregiudicati tali diritti.

La Casa costruttrice declina ogni responsabilità per eventuali danni a persone, animali o cose, conseguenti ad uso improprio dell'apparecchio e alla mancata osservanza delle prescrizioni indicate nell'apposito libretto istruzioni.

Limitazioni

Ogni diritto di garanzia e ogni nostra responsabilità decadono se l'apparecchio è stato:

-Manomesso da parte di personale non autorizzato.

-Impiegato, conservato o trasportato in modo improprio.

Sono comunque escluse dalla garanzia le perdite di prestazioni estetiche o tali da non compromettere la sostanza delle funzioni.

Se nonostante la cura nella selezione dei materiali e l'impegno nella realizzazione del prodotto che Lei ha appena acquistato si dovessero riscontrare dei difetti, o qualora avesse bisogno di informazioni, Vi consigliamo di telefonare al rivenditore di zona.



SMALTIMENTO

Informazione agli utenti: ai sensi dell'art. 26 del Decreto Legislativo 14 marzo 2014, n. 49 "Attuazione della direttiva 2012/19/UE sui rifiuti di apparecchiature elettriche ed elettroniche (RAEE)" Il simbolo del cassonetto barrato riportato sull'apparecchiatura o sulla sua confezione indica che il prodotto alla fine della propria vita utile deve essere raccolto separatamente dagli altri rifiuti. L'utente dovrà, pertanto, conferire l'apparecchiatura giunta a fine vita agli idonei centri comunali di raccolta differenziata dei rifiuti elettrotecnici ed elettronici. In alternativa alla gestione autonoma è possibile consegnare l'apparecchiatura che si desidera smaltire al rivenditore, al momento dell'acquisto di una nuova apparecchiatura di tipo equivalente. Presso i rivenditori di prodotti elettronici con superficie di vendita di almeno 400 m² è inoltre possibile consegnare gratuitamente, senza obbligo di acquisto, i prodotti elettronici da smaltire con dimensioni inferiori a 25 cm. L'adeguata raccolta differenziata per l'avvio successivo dell'apparecchiatura dismessa al riciclaggio, al trattamento e allo smaltimento ambientalmente compatibile contribuisce ad evitare possibili effetti negativi sull'ambiente e sulla salute e favorisce il riutilizzo e/o riciclo dei materiali di cui è composta l'apparecchiatura.

Terms and Conditions

The guarantee is valid for 24 months.

This guarantee applies only if it has been duly filled in and is submitted with the receipt showing the date of purchase.

The guarantee covers the replacement or repair of parts making up the appliance which were faulty at source due to manufacturing faults.

After the guarantee has expired, the appliance will be repaired against payment.

The manufacturer declines any responsibility for damage to persons, animals or property due to misuse of the appliance and failure to observe the directions contained in the instructions.

Limits

All rights under this guarantee and any responsibility on our part will be voided if the appliance has been:

- mishandled by unauthorized persons
- improperly used, stored or transported.

The guarantee does not cover damage to the outward appearance or any other that does not prevent regular operation.

If any faults should be found despite the care taken in selecting the materials and in creating the product, or if any information or advice are required, please contact your local dealer.



USER INFORMATION

"Implementation of Directive 2012/19/EU on Waste Electrical and Electronic Equipment (WEEE)", pertaining to reduced use of hazardous substances in electrical and electronic equipment, as well as to waste disposal".

The symbol of the crossed-out wheeled bin on the equipment or on its packaging indicates that the product must be disposed of separately from other waste at the end of its service life.

The user must therefore take the dismissed equipment to suitable separate collection centres for electrical and electronic waste, or return it to the dealer in case they purchase a new device of equivalent type, at a one-to-one-ratio.

Suitable segregated collection of the equipment for subsequent recycling, treatment or environmentally-friendly disposal helps prevent damage to the environment and to human health, and encourages the re-use and/or recycling of the materials that make up the equipment.

Abusive disposal of the product by the user shall result in the application of administrative fines in accordance with the laws in force.

AR4F07R-AR4F07B.080618

The logo for Ardes features the word "Ardes" in a bold, sans-serif font. A thick black arc curves over the top of the letter "A", starting from the left and ending above the "d".

Ardes

POLY POOL S.p.A. Via Sottocorna, 21/B
24020 Parre (Bergamo) - Italy
Tel. 035703244 r.a. - Fax 035702716
<http://www.ardes.it> - e-mail: info@ardes.it

MADE IN CHINA