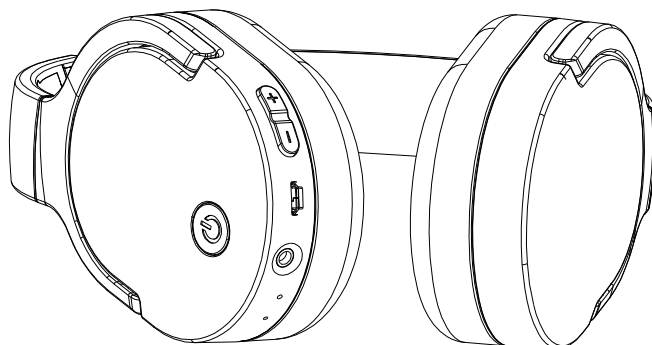




**SPEAK FREE**



## **CUFFIA SPEAK FREE**

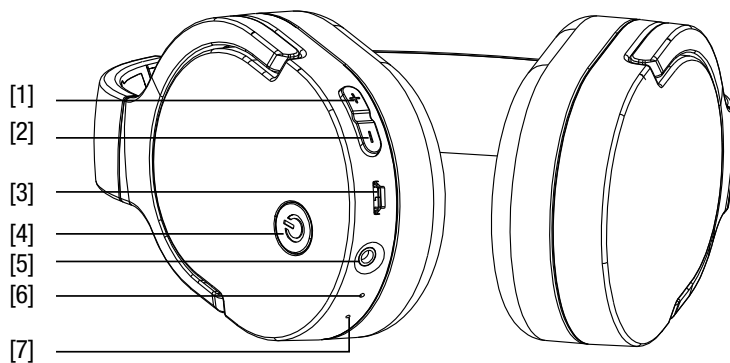
**IT** Istruzioni d'uso ..... 1

**EN** Instruction manual ..... 0

**FR** Mode d'emploi ..... 0

**DE** Bedienungsanleitung ..... 0

**ES** Instrucciones de uso ..... 0



- [1] Pulsante [VOLUME +] / brano successivo
- [2] Pulsante [VOLUME -] / brano precedente
- [3] Presa di ricarica MicroUSB (USB)
- [4] Pulsante [ON/OFF] / [Play/pause] / controllo chiamate
- [5] Ingresso audio stereo 3,5mm (AUX-IN)
- [6] Spia a LED bicolore Rosso/Blu
- [7] Microfono (MIC)

# SPEAK FREE

Grazie per aver acquistato un prodotto MYSOUND

## Avvertenze di sicurezza

### Sicurezza per l'udito



**Per evitare possibili danni all'udito, non utilizzare le cuffie a volume elevato per lunghi periodi di tempo.** In determinate circostanze occorre ridurre il volume o interrompere l'ascolto per evitare che il suono possa distrarre e/o coprire i rumori dell'ambiente circostante generando situazioni pericolose.

## Avvertenze di sicurezza

- Non esporre le cuffie a temperature eccessivamente alte: evitare di lasciarle al sole, in auto, in luoghi caldi
- Non esporre le cuffie all'acqua o altri liquidi: non immergerle, non esporre a gocce, schizzi o umidità eccessiva.
- Evitare di danneggiare le cuffie con cadute o urti.
- In caso di guasto non tentare di aprire o di riparare le cuffie: rivolgersi ad un centro di assistenza qualificato.
- Il prodotto contiene batterie al Litio non sostituibili dall'utente. Nel caso sia necessario smaltire il prodotto, oppure a fine vita, riferirsi al paragrafo "Smaltimento del prodotto" di questo manuale.
- Il prodotto è conforme alle vigenti normative sull'esposizione umana ai campi elettromagnetici.

## Contenuto della confezione

- Cuffia stereo SPEAK FREE
- Cavo di ricarica (USB-microUSB)
- Cavo audio (3,5 mm stereo, AUX-IN)
- Quick Guide

## 1. Presentazione

Le cuffie wireless MySound "Speak FREE" consentono di:

- effettuare chiamate con il vostro smartphone senza utilizzare le mani (funzione hands-free)
- passare automaticamente alla ricezione di una chiamata mentre ascoltate musica
- ascoltare musica senza fili
- **ascoltare musica anche se la batteria si è scaricata oppure da sorgenti che non dispongono di interfaccia Bluetooth® (modalità con cavo audio).**

## 2. Ricarica della batteria

**Durante le fase di ricarica della batteria non utilizzare le cuffie**

Prima di utilizzare le cuffie effettuare una ricarica completa (circa 2h)

- Inserisci il connettore microUSB del cavo in dotazione nella presa di ricarica microUSB [3]
- Inserisci l'altra estremità del cavo USB in una porta USB disponibile (puoi usare, per esempio, un computer acceso).
- Quando le cuffie sono in carica, la spia LED [6] rimane accesa fissa in colore rosso.
- Quando le cuffie sono completamente cariche, la spia LED [6] rimane accesa fissa in colore blu.

## 3. Associazione delle cuffie con il telefono cellulare

1. Al primo utilizzo delle cuffie Speak FREE con un dispositivo Bluetooth® è necessario effettuare l'operazione di Associazione. **Tieni premuto il pulsante ON/OFF [4] per circa 5 secondi** fino a quando non vedrai lampeggiare il LED [6] in modo alternato blu e rosso, poi rilascia il pulsante: il LED continua a lampeggiare
  2. Attiva la funzione di Ricerca Dispositivi Bluetooth® sul telefono. Verifica che il telefono abbia l'opzione di "visibile a tutti" attivata.
  3. Sul telefono verifica la lista dei dispositivi Bluetooth® trovati e cerca "SPEAK FREE"
  4. Segui le istruzioni sullo schermo del telefono per associarlo alle cuffie SPEAK FREE (Controlla il manuale utente del telefono per maggiori dettagli)
  5. Nel caso sia richiesta una password, inserire "0000" (4 volte zero, non necessaria per dispositivi recenti).
- Una volta completata l'associazione, le cuffie si collegano automaticamente al telefono se sono accese si trovano all'interno della portata del suo Bluetooth® (circa 10 metri)

## 4. Accensione e spegnimento delle cuffie

1. Accendi le cuffie premendo e tenendo premuto (3 secondi circa) il pulsante ON/OFF [4] finché non si illumina il LED blu [6] (la cuffia emette il tono di accensione)
2. Spegni le cuffie premendo e tenendo premuto (3 secondi circa) il pulsante ON/OFF [4] finché il LED [6] non si spegne (la cuffia emette il tono di spegnimento)

## 5. Utilizzo dei comandi di musica e chiamata

**Controllo volume:** in modalità musica o conversazione, premi brevemente il pulsante VOLUME - [2] per diminuire il volume ; per aumentare il volume, premi brevemente il pulsante VOLUME + [1] (un tono confermerà il comando, un tono acuto informa che si è raggiunto il volume massimo).

**Cambiare brano:** in modalità musica, premi e mantieni premuto per 2 secondi il pulsante VOLUME + [1] finché la riproduzione non passa al brano successivo, oppure premi e mantieni premuto per 2 secondi il pulsante VOLUME - [2] finché la riproduzione non passa a un brano precedente

**Pause / Play:** Durante la riproduzione, in modalità musica, premi brevemente il pulsante ON/OFF [4] per mettere in pausa, premi nuovamente per riattivare la riproduzione del brano corrente.

**Risposta / interruzione chiamate:** Premi brevemente una volta il pulsante ON/OFF [4] per rispondere alle chiamate in ingresso o per terminare la conversazione

**Rifiuto chiamata:** Premi e mantieni premuto per 2 secondi il pulsante ON/OFF [4] per rifiutare le chiamate in ingresso

**Ricomposizione ultimo numero chiamato:** premere due volte in sequenza veloce il pulsante ON/OFF [4] per ricomporre automaticamente l'ultimo numero di telefono composto sul telefono collegato.

## 5a. Ascolto musica con cavo audio

Inserisci il cavo audio nella presa della cuffia AUX-IN [5] per ascoltare musica utilizzando il cavo.

**Attenzione:** all'inserimento del cavo audio nella presa AUX-IN tutte le funzioni Bluetooth® saranno automaticamente sperate e disabilitati i controlli di volume, pausa e brano precedente/successivo.

Questa modalità consente l'utilizzo della cuffia anche a batteria scarica.

## 6. Associazione a 2 dispositivi Bluetooth® contemporaneamente

Le cuffie SPEAK FREE possono essere associate a 2 dispositivi Bluetooth® contemporaneamente. Questa funzione è utile, per esempio, per vedere un film con un Tablet (senza connessione GSM/LTE, utilizzando l'audio Bluetooth®) e, al contempo, mantenere il proprio smartphone anch'esso connesso per ricevere le telefonate via Bluetooth®.

Procedere come segue:

- Effettuare l'associazione con il primo dispositivo (v. paragrafo "Associazione delle cuffie con il telefono cellulare")
- Spegner le cuffie SPEAK FREE
- Disattivare il Bluetooth del primo dispositivo.
- Riaccendere le cuffie SPEAK FREE in modalità ASSOCIAZIONE (v. paragrafo "Associazione delle cuffie con il telefono cellulare")
- Verificare che sia attivo il Bluetooth® sul secondo dispositivo da associare, quindi effettuare l'associazione anche del secondo dispositivo con le cuffie SPEAK FREE.

Nota: allo spegnimento e successiva accensione dei dispositivi l'associazione automatica di SPEAK FREE avverrà per UN SOLO DISPOSITIVO; il secondo dispositivo dovrà sempre essere aggiunto manualmente seguendo la procedura precedente.

## 7. Spia a LED

La spia a LED [6] fornisce un'utile indicazione dello stato di funzionamento delle cuffie attraverso il colore e la modalità di lampeggio

Spia LED	Stato
ROSSO fisso	Ricarica batteria
BLU fisso	Ricarica terminata / connessione ad un dispositivo
BLU lampeggiante lento	Riproduzione audio tramite Bluetooth®: il LED blu lampeggia lentamente (ogni 5s)
BLU/ROSSO alternati	Associazione Bluetooth®: Le luci rossa e blu lampeggiano alternativamente

## 8. Caratteristiche tecniche

Dimensione Driver	40mm Neodimio
Impedenza Speaker	32Ω±3Ω
Risposta in Frequenza	20Hz-20K Hz
Sensitivity - Cuffia	105dB±3dB
Sensitivity - Microfono	-42dB
Versione Bluetooth	V4.2
Frequenze Utilizzate	2.400GHz~2.4835 GHz
Range di trasmissione	fino a 10m (campo aperto)
Batteria	Ricaricabile, ioni di Litio, 3.7V, 250mAh
Carica Batteria	output DC 5V/500mA / PC USB
Tempo di Carica	meno di 2.5 ore
Durata Batteria	8 ore (*Nota1)
Standby	250 ore
Peso	180g

Nota 1: dopo ricarica completa batteria, connessione Bluetooth®, in riproduzione continua a 25°C.

## 9. Note

### Dichiarazione di Conformità

Il fabbricante, Meliconi S.p.A., dichiara che il tipo di apparecchiatura radio, Cuffia Bluetooth Speak FREE, è conforme alla Direttiva 2014/53/EU (RED).

Il testo completo della Dichiarazione di Conformità UE è disponibile al seguente indirizzo: [www.meliconi.com/doc/speakfree](http://www.meliconi.com/doc/speakfree)

## Smaltimento del prodotto e batterie



Il simbolo del cassonetto barrato indica che il prodotto è conforme alla Direttiva comunitaria 2012/19/EU. Il prodotto, alla fine della propria vita utile, deve essere raccolto separatamente dagli altri rifiuti.

Al termine dell'utilizzo dovrà essere conferito in un idoneo centro di raccolta differenziata oppure consegnato al rivenditore. L'adeguata raccolta differenziata contribuisce ad evitare possibili effetti negativi sull'ambiente e sulla salute e favorisce il riutilizzo e/o riciclo dei materiali. Sono previste sanzioni di legge per lo smaltimento abusivo del prodotto.



Questo simbolo indica che il prodotto contiene una batteria ricaricabile integrata che è soggetta alla Direttiva europea 2013/56/EU e non può quindi essere smaltito insieme ai normali rifiuti domestici.

Occorre conferire il prodotto presso un idoneo centro di raccolta differenziata oppure consegnarlo al rivenditore.

CE

09/2018



MELICONI S.p.A. - Via Minghetti, 10  
40057 GRANAROLO EMILIA - BOLOGNA - ITALY  
[www.meliconi.com](http://www.meliconi.com) e-mail: [info@meliconi.com](mailto:info@meliconi.com)