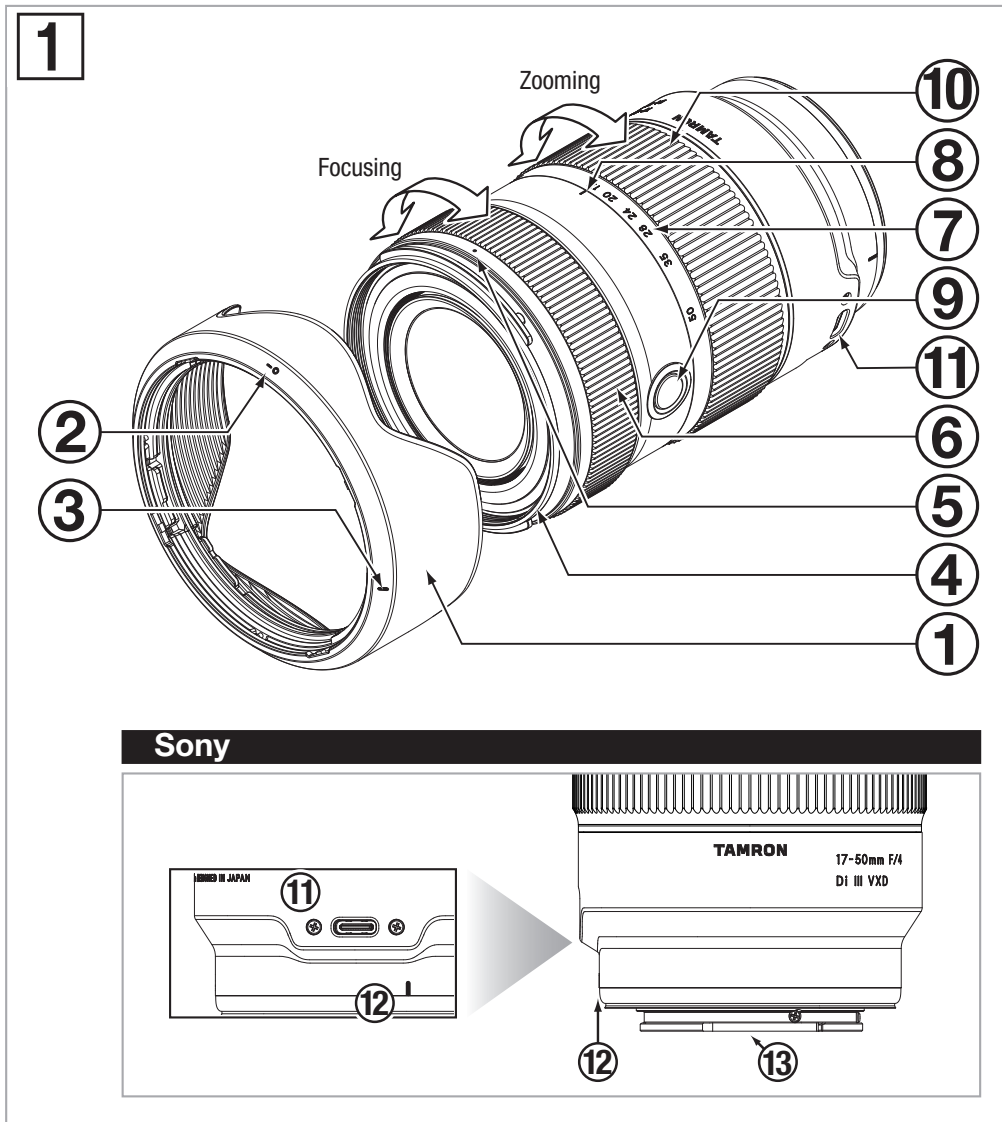


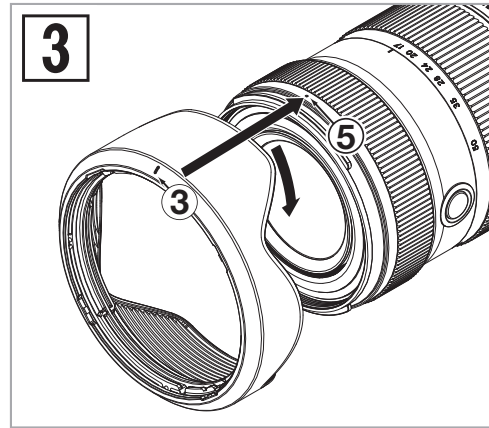
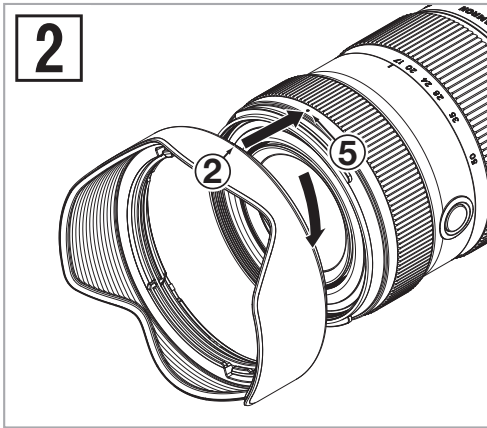
TAMRON

Model: A068 Owner's manual

17-50mm F/4 Di III VXD

For Sony E





CE * The CE Marking is a directive conformity mark of the European Community (EC).
 * Das CE-Zeichen entspricht der EC Norm.
 * La marquage CE est un marquage de conformité à la directive CEE (CE).
 * La marca CE es marca de conformidad según directiva de la Comunidad Europea (CE).
 * Il marchio CE attesta la conformità alla direttiva della Comunità Europea (CEE).
 * CE标志表示符合欧洲共同体 (EC) 指标

CE The EEC Conformity Report applies to the Council Directive 2014/30/EU, 2011/65/EU and is used by Tamron Co., Ltd., manufacturer of this product.

ITALIANO

Grazie per aver acquistato questo obiettivo Tamron. Prima dell'utilizzo del nuovo obiettivo, vi invitiamo a leggere i contenuti di questo manuale dell'utente per utilizzare correttamente l'obiettivo. Inoltre, è importante leggere il manuale della fotocamera sulla quale verrà montato l'obiettivo. Una volta letto, conservare questo manuale dell'utente in un luogo sicuro.

Vi invitiamo anche a leggere il documento "Avvertenze per un uso sicuro degli obiettivi Tamron" fornito in dotazione con l'obiettivo per consultare le avvertenze di sicurezza dettagliate alle quali attenersi durante l'uso degli obiettivi Tamron.



- **Precauzioni che contribuiscono a evitare possibili problemi.**



- Informazioni da conoscere, in aggiunta alle operazioni di base.

NOMI DEI COMPONENTI (fare riferimento alla Fig. 1)

- | | |
|--|--|
| ① Paraluce | ② Indicatore di allineamento del paraluce |
| ③ Indicatore di bloccaggio del paraluce | ④ Anello per filtri |
| ⑤ Indicatore di rilascio del paraluce | ⑥ Ghiera di messa a fuoco |
| ⑦ Scala della messa a fuoco | ⑧ Indicatore di messa a fuoco |
| ⑨ Pulsante di impostazione della messa a fuoco | ⑩ Ghiera dello zoom |
| ⑪ Porta del connettore | ⑫ Indicatore per il montaggio dell'obiettivo |
| ⑬ Contatti di interfaccia obiettivo-fotocamera | |

SPECIFICHE PRINCIPALI

Modello	A068
Lunghezza focale	17 - 50 mm
Diaframma massimo	F/4
Angolo di visione (diagonale)	103°41' - 46°48'
Costruzione ottica	13/15
Distanza minima di messa a fuoco	0,19 m (Grandangolare) / 0,3 m (Obiettivo telescopico)
Rapporto di ingrandimento massimo	1:4,6 (Distanza minima di messa a fuoco usando un grandangolare) 1:3,8 (Distanza minima di messa a fuoco usando un obiettivo telescopico)
Diametro filtro	ø 67 mm
Lunghezza	114,4 mm
Diametro massimo	ø 74,8 mm
Peso	460 g
Paraluce	HA062
Tipo di connettore	USB Tipo-C



- **Lunghezza: distanza dall'estremità anteriore dell'obiettivo alla superficie di attacco.**
- **Le caratteristiche, l'aspetto, la funzionalità, ecc., sono soggette a modifiche senza preavviso.**

MONTAGGIO E RIMOZIONE DELL'OBIETTIVO

Rimuovere il tappo posteriore dell'obiettivo. Allineare l'indicatore per il montaggio dell'obiettivo ⑫ e il punto di montaggio sulla fotocamera, quindi inserire l'obiettivo.

Ruotare l'obiettivo in senso orario fino a quando si blocca.

Per rimuovere l'obiettivo, ruotarlo nella direzione opposta tenendo premuto il pulsante di rilascio dell'obiettivo sulla fotocamera.



- **Spegnerla fotocamera prima di montare o rimuovere l'obiettivo.**



- Per ulteriori informazioni, consultare il manuale di istruzioni della propria fotocamera.

SELEZIONE DELLA MODALITÀ DI MESSA A FUOCO

Selezionare la modalità di messa a fuoco desiderata sulla fotocamera.

Per una messa a fuoco manuale, girare la ghiera di messa a fuoco ⑥ per ottenere la messa a fuoco desiderata.

Per ulteriori informazioni, consultare il manuale di istruzioni della propria fotocamera.



- **In modalità AF, l'efficacia dell'autofocus può variare a seconda del soggetto.**

PULSANTE DI IMPOSTAZIONE DELLA MESSA A FUOCO (Rif. Fig. 1)

Premere il pulsante di impostazione della messa a fuoco ⑨ per utilizzare la funzione che è stata assegnata dalla fotocamera.

Per maggiori dettagli, consultare il manuale della fotocamera.

PORTA DEL CONNETTORE (Rif. Fig. 1)

Gli obiettivi con la porta del connettore ⑪ possono essere collegati ad un computer utilizzando il cavo di connessione TAMRON (venduto separatamente). Quindi, utilizzando l'apposita applicazione "TAMRON Lens Utility™", sarà possibile aggiornare il firmware e registrare le funzioni sul pulsante di impostazione della messa a fuoco ⑨.

Per maggiori dettagli, consultare la guida online di "TAMRON Lens Utility" utilizzando il link seguente.

<https://www.tamron.com/jp/consumer/support/help/lensutility/en/>



- **Non utilizzare il cavo di connessione TAMRON (venduto separatamente) per scopi diversi dal collegamento dell'obiettivo TAMRON dotato di porta del connettore ad un computer.**
- **Tamron non si assume alcuna responsabilità per eventuali perdite o danni ai dati durante l'uso del cavo di connessione TAMRON (venduto separatamente).**

ZOOM (Rif. Fig. 1)

Girare la ghiera dello zoom ⑩ per regolare la lunghezza focale (posizione dello Zoom) fino al punto desiderato.

PARALUCE (Rif. Figg. 1, 2, 3)

Il paraluce ① può eliminare i riflessi che potrebbero danneggiare l'immagine.

■ Utilizzo del paraluce (Rif. Fig. 2)

Allineare l'indicatore di allineamento del paraluce ② sul paraluce con l'indicatore di rilascio del paraluce ⑤ sull'obiettivo.

Ruotare il paraluce ① nella direzione della freccia finché l'indicatore di bloccaggio del paraluce ③ coincide con l'indicatore di rilascio del paraluce ⑤.

■ Riporre il paraluce (Rif. Fig. 3)

Fissare il paraluce ① al contrario e ruotarlo finché non si blocca.



- **Tenere presente che i bordi dell'inquadratura possono risultare scuri, nella foto, se il paraluce ① non è installato correttamente.**

PRECAUZIONI PER L'UTILIZZO

- L'obiettivo utilizza un sistema interno di messa a fuoco (IF) per ridurre la distanza minima di messa a fuoco. Quando si scatta a una distanza inferiore all'infinito, l'angolo di visione potrebbe essere maggiore rispetto a quello di obiettivi con altri sistemi di messa a fuoco.
- Il paraluce o il corpo dell'obiettivo potrebbero bloccare la luce del flash. Si consiglia di eseguire preventivamente uno scatto di prova.
- Le differenze tra i display delle diverse fotocamere possono causare la visualizzazione di valori diversi rispetto ai valori di diaframma massimo e minimo indicati nelle specifiche. Ciò non indica un errore.
- Non toccare i contatti di interfaccia obiettivo-fotocamera ③ con le dita. Ciò potrebbe causare un malfunzionamento.
- In caso di sbalzi di temperatura, si potrebbe formare della condensa che provoca malfunzionamenti.
- L'obiettivo anteriore è ricoperto con un rivestimento antimacchia. Dopo aver rimosso la polvere sulla superficie dell'obiettivo con un soffietto o altro mezzo, strofinare con un panno asciutto.
- Non usare mai benzene, diluenti o altri solventi organici per pulire l'obiettivo.
- Conservare l'obiettivo in un luogo pulito e ben ventilato.
- Per maggiori dettagli sulla pulizia e la conservazione dell'obiettivo, sulla compatibilità con altre fotocamere, e per altre informazioni di assistenza, consultare il nostro sito web. <https://www.tamron.com/global/consumer/support/>



Smaltimento di apparecchiature elettriche ed elettroniche nei nuclei familiari. Smaltimento di apparecchiature elettriche ed elettroniche usate (in vigore nell'Unione Europea e in altri paesi europei con sistemi di raccolta differenziata)

Questo simbolo indica che questo prodotto non deve essere smaltito insieme ai rifiuti domestici.

Deve essere invece raccolto separatamente per il riciclaggio delle apparecchiature elettriche ed elettroniche.

Se si acquistano i nuovi prodotti, è possibile consegnare il presente prodotto al distributore o al sistema di raccolta di rifiuti di apparecchiature elettriche ed elettroniche.

Lo smaltimento corretto di questo prodotto contribuirà a prevenire potenziali effetti negativi sull'ambiente e sulla salute pubblica che potrebbero essere provocati da uno smaltimento inappropriato del prodotto o di componenti dello stesso.

Lo smaltimento inappropriato di questo prodotto potrebbe dare luogo a sanzioni. Per informazioni più dettagliate sul riciclaggio di questo prodotto, contattare l'ufficio comunale competente, il servizio di smaltimento dei rifiuti domestici o il negozio nel quale si è effettuato l'acquisto.

TAMRON

ITALIANO

Avvertenze per un uso sicuro degli obiettivi Tamron

Per un utilizzo sicuro, accertarsi di leggere con attenzione le "Avvertenze per un uso sicuro degli obiettivi Tamron" e il manuale prima di utilizzare il prodotto.
Una volta letti, conservarli in un luogo facilmente accessibile per un riferimento futuro qualora necessario.
Le istruzioni relative alle precauzioni si suddividono nelle seguenti due categorie in base al grado di pericolo implicato.



AVVERTENZA

La non osservanza o l'esecuzione non corretta di queste istruzioni può provocare la morte o lesioni gravi.

- Non guardare né fotografare il sole o altre luci abbaglianti usando questo obiettivo o una fotocamera sulla quale sia installato questo obiettivo.
In caso contrario ci si potrebbe procurare perdita di visione, altri danni all'obiettivo o alla fotocamera, o un incendio.
- Non smontare, riparare o modificare l'obiettivo.
Ciò potrebbe danneggiare l'obiettivo o la fotocamera.
- Tenere l'obiettivo lontano dalla portata dei bambini.
Esiste un rischio di lesioni se l'obiettivo viene fatto cadere o cade.



PRECAUZIONI

La non osservanza o l'esecuzione non corretta di queste istruzioni può provocare lesioni personali o danni fisici.

- Non esporre l'obiettivo alla luce diretta del sole né lasciarlo in un luogo estremamente caldo come, ad esempio, all'interno di una macchina. In caso contrario si potrebbero danneggiare i componenti interni dell'obiettivo o causare un incendio.
- Montare sempre il coperchio dell'obiettivo quando questo non è in uso.
- Quando si installa l'obiettivo sulla fotocamera, accertarsi che l'obiettivo sia stato montato adeguatamente e fissato saldamente.
Se non lo si installa adeguatamente, potrebbe essere difficile rimuoverlo o potrebbe cadere causando danni o lesioni.
- Non utilizzare questo obiettivo per applicazioni non fotografiche.
- Non trasportare l'obiettivo quando è ancora montato su un treppiede.
- Informazioni sull'obiettivo dotato di porta del connettore
 - 1) Collocare l'obiettivo in una posizione stabile quando si personalizza l'obiettivo utilizzando l'applicazione dedicata (TAMRON Lens Utility™). Assicurarsi di non lasciarlo cadere o urtare l'obiettivo.
 - 2) Quando si collega l'obiettivo a un computer, utilizzare un cavo di collegamento Tamron (venduto separatamente).
 - 3) Non toccare la porta del connettore con le dita o un oggetto metallico. Inoltre, evitare che polvere o acqua aderiscano alla porta del connettore. Se la porta del connettore è sporca, si potrebbero causare problemi di collegamento.
- Tamron non sarà responsabile dei danni causati da guasti, incendi o altri incidenti che potrebbero verificarsi quando si utilizza un accessorio diverso dagli accessori Tamron. In caso di tali danni, la riparazione dell'obiettivo Tamron verrà addebitata all'utente poiché non è coperta dalla garanzia.