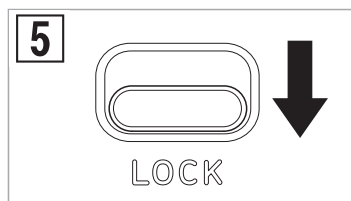
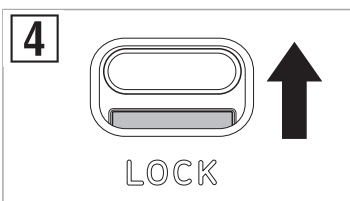
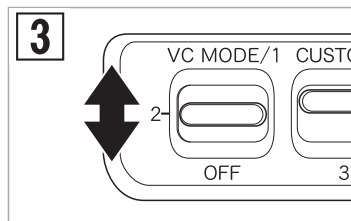
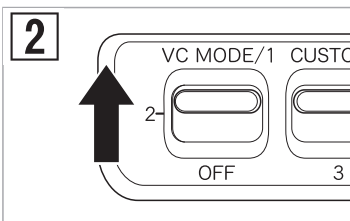
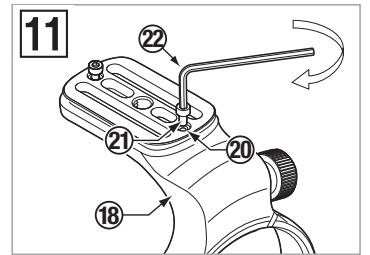
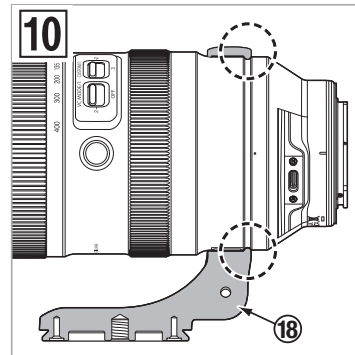
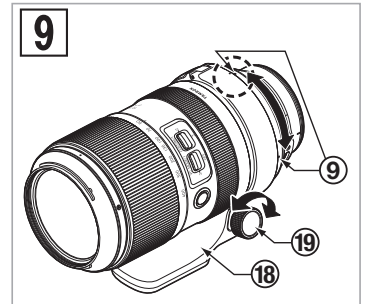
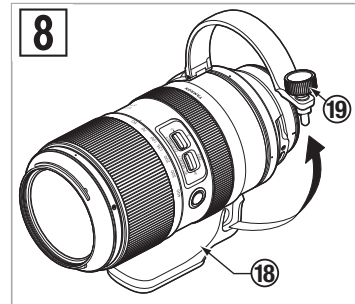
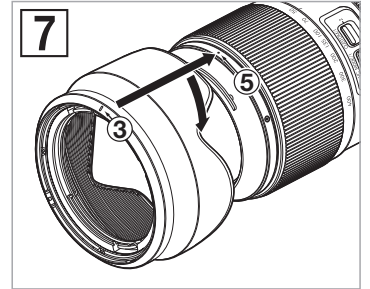
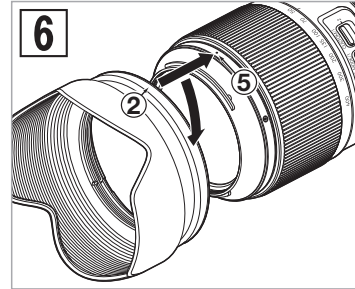
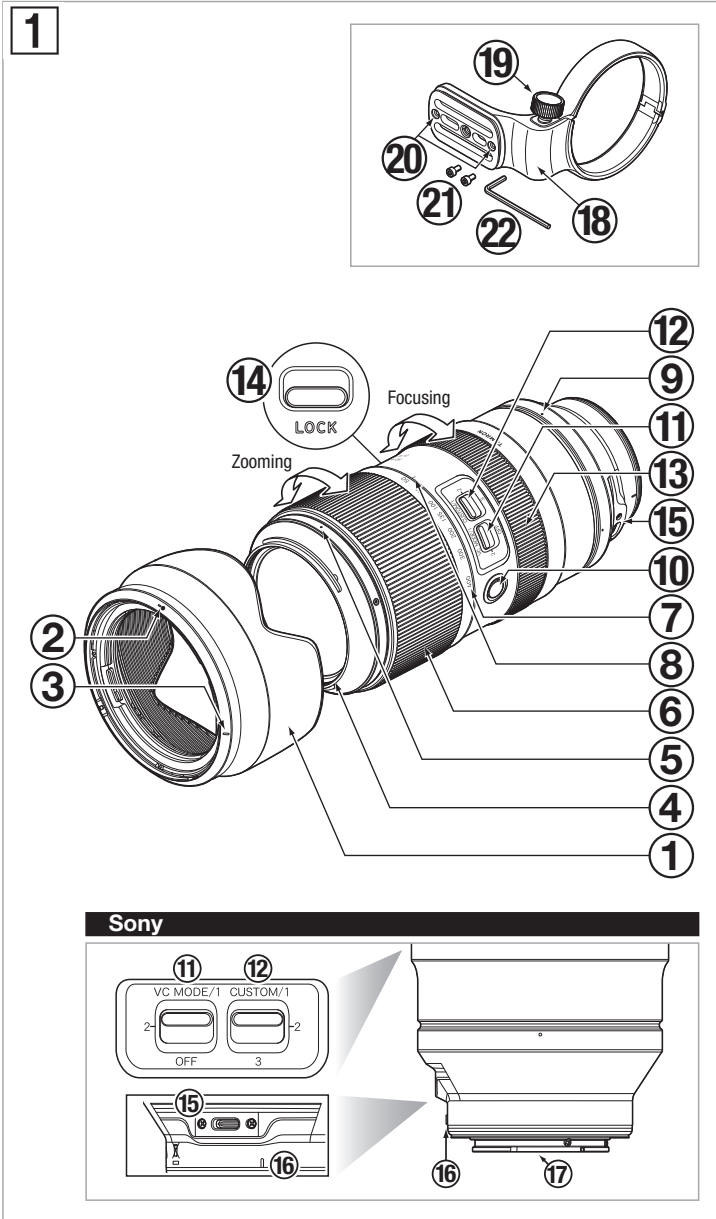


**50-400mm F/4.5-6.3 Di III VC VXD**

for Sony E



**CE** \* The **CE** Marking is a directive conformity mark of the European Community (EC).  
 \* Das **CE**-Zeichen entspricht der EC Norm.  
 \* La marquage **CE** est un marquage de conformité à la directive CEE (CE).  
 \* La marca **CE** es marca de conformidad según directiva de la Comunidad Europea (CE).  
 \* Il marchio **CE** attesta la conformità alla direttiva della Comunità Europea (CEE).  
 \* **CE** 标志表示符合欧洲共同体(CE)指标

**CE** The EEC Conformity Report applies to the Council Directive 2014/30/EU, 2011/65/EU and is used by Tamron Co., Ltd., manufacturer of this product.

# ITALIANO

Grazie per aver acquistato questo obiettivo TAMRON. Prima dell'utilizzo del nuovo obiettivo, vi invitiamo a leggere i contenuti di questo manuale dell'utente per utilizzare correttamente l'obiettivo. Inoltre, è importante leggere il manuale della fotocamera sulla quale verrà montato l'obiettivo.

Una volta letto, conservare questo manuale dell'utente in un luogo sicuro.

Vi invitiamo anche a leggere il documento "Avvertenze per un uso sicuro degli obiettivi Tamron" fornito in dotazione con l'obiettivo per consultare le avvertenze di sicurezza dettagliate alle quali attenersi durante l'uso degli obiettivi TAMRON.

• **Precauzioni che contribuiscono a evitare possibili problemi.**

• Informazioni da conoscere, in aggiunta alle operazioni di base.

## NOMI DEI COMPONENTI (fate riferimento alla Fig. 1)

- |  |  |
|--|--|
| ① Paraluce                                     | ② Indicatore di allineamento del paraluce      |
| ③ Indicatore di bloccaggio del paraluce        | ④ Anello per filtri                            |
| ⑤ Indicatore di rilascio del paraluce          | ⑥ Ghiera dello zoom                            |
| ⑦ Scala della messa a fuoco                    | ⑧ Indicatore di messa a fuoco                  |
| ⑨ Indicatore attacco per treppiede             | ⑩ Pulsante di impostazione della messa a fuoco |
| ⑪ Selettore VC (Vibration Compensation)        | ⑫ Selettore personalizzato                     |
| ⑬ Ghiera di messa a fuoco                      | ⑭ Selettore di blocco dello zoom               |
| ⑮ Porta del Connettore                         | ⑯ Indicatore per il montaggio dell'obiettivo   |
| ⑰ Contatti di interfaccia obiettivo-fotocamera |  |

Attacco per treppiede (modello A035TM / venduto separatamente)

- |  |  |
|--|--|
| ⑱ Attacco per treppiede                    | ⑲ Vite di blocco attacco per treppiede |
| ⑳ Foro per la vite del blocco di sicurezza | ㉑ Vite del blocco di sicurezza (x2)    |
| ㉒ Chiave esagonale                         |  |

## SPECIFICHE PRINCIPALI

Modello	A067
Lunghezza focale	50 - 400 mm
Diaframma massimo	F/4,5 - 6,3
Angolo di visione (diagonale)	46°48' - 6°11'
Costruzione ottica	18/24
Distanza minima di messa a fuoco	0,25 m (Grandangolare) / 1,5 m (Obiettivo telescopico)
Rapporto di ingrandimento massimo	1:2 (Distanza minima di messa a fuoco usando un grandangolare) 1:4 (Distanza minima di messa a fuoco usando un obiettivo telescopico)
Diametro filtro	ø 67 mm
Lunghezza	183,4 mm
Diametro massimo	ø 88,5 mm
Peso	1.155 g
Paraluce	HA067
Tipo di connettore	USB Tipo-C

• **Lunghezza: distanza dalla punta del vetro anteriore alla superficie di attacco.**  
• **Le caratteristiche, l'aspetto, la funzionalità, ecc. sono soggette a modifiche senza preavviso.**

## MONTAGGIO E RIMOZIONE DELL'OBBIETTIVO

Rimuovere il tappo posteriore dell'obiettivo. Allineare l'indicatore per il montaggio dell'obiettivo ⑯ e il punto di montaggio sulla fotocamera, quindi inserire l'obiettivo. Ruotare l'obiettivo in senso orario fino a quando si blocca.

Per rimuovere l'obiettivo, ruotarlo nella direzione opposta tenendo premuto il pulsante di rilascio dell'obiettivo sulla fotocamera.

• **Spegnere la fotocamera prima di montare o rimuovere l'obiettivo.**

• Per ulteriori informazioni, consultare il manuale di istruzioni della propria fotocamera.

## SELEZIONE DELLA MODALITÀ DI MESSA A FUOCO

Selezionare la modalità di messa a fuoco desiderata sulla fotocamera.

Per una messa a fuoco manuale, girare la ghiera di messa a fuoco ⑬ per ottenere la messa a fuoco desiderata.

Per ulteriori informazioni, consultare il manuale di istruzioni della propria fotocamera.

• **In modalità AF, l'efficacia dell'autofocus può variare a seconda del soggetto.**

## PULSANTE DI IMPOSTAZIONE DELLA MESSA A FUOCO (Rif. Fig. 1)

Premere il pulsante di impostazione della messa a fuoco ⑩ per utilizzare la funzione che è stata assegnata dalla fotocamera.

Per maggiori dettagli, consultare il manuale della fotocamera.

## PORTA DEL CONNETTORE (Rif. Fig. 1)

Collegare il Cavo di Connessione TAMRON (venduto separatamente) alla Porta del Connettore ⑮ ad un computer. Quindi, utilizzando l'apposita applicazione "TAMRON Lens Utility™", sarà possibile aggiornare il firmware e registrare le funzioni sul selettore personalizzato ⑫. Per maggiori dettagli, consultare la guida online di "TAMRON Lens Utility™" utilizzando il link seguente.

<https://www.tamron.jp/en/support/lensutility/help/>

• **Non utilizzare il Cavo di Connessione TAMRON (venduto separatamente) per scopi diversi dal collegamento dell'obiettivo TAMRON dotato di Porta del Connettore ad un computer.**  
• **La nostra azienda non si assume alcuna responsabilità per eventuali perdite o danni ai dati durante l'uso del Cavo di Connessione TAMRON (venduto separatamente).**

## SELETORE PERSONALIZZATO (Rif. Fig. 1)

Utilizzando il selettore personalizzato ⑫, è possibile cambiare le funzioni registrate sull'obiettivo con l'apposita applicazione "TAMRON Lens Utility™".

## ZOOM (Rif. Fig. 1)

Girare la ghiera dello zoom ⑥ per regolare la lunghezza focale (posizione dello Zoom) fino al punto desiderato.

## MECCANISMO DI COMPENSAZIONE DELLE VIBRAZIONI (Rif. Fig. 1 - 3)

Per compensare le vibrazioni, portare il selettore VC (compensazione delle vibrazioni) ⑪ su MODE 1 o MODE 2. (Rif. Fig. 2)

### ■ Selezione delle modalità (Rif. Fig. 3)

È possibile selezionare le modalità con il selettore VC ⑪.

**MODE 1** Modalità di base di compensazione delle vibrazioni

**MODE 2** Modalità panning

\* MODE 1 non supporta il panning.

### ● La compensazione delle vibrazioni è efficace nelle seguenti condizioni

- Ambienti poco illuminati
- Situazioni in cui non è consentito utilizzare il flash
- Luoghi dove non è possibile utilizzare il treppiede

### ● Le vibrazioni potrebbero non essere compensate completamente nelle seguenti condizioni

- Quando si scatta a bordo di un veicolo sottoposto a forti oscillazioni
- Quando si scatta con un movimento eccessivo della fotocamera
- Quando si scatta utilizzando un treppiede
- Portare il selettore VC ⑪ su OFF quando si scattano fotografie in posa B (esposizione lunghe), altrimenti, la compensazione delle vibrazioni potrebbe causare un malfunzionamento.

• **Quando MODE 1 o MODE 2 sono impostati, l'immagine nel mirino potrebbe diventare sfocata subito dopo aver premuto fino a metà il pulsante dell'otturatore. Ciò è dovuto al meccanismo di compensazione delle vibrazioni e non costituisce un malfunzionamento.**  
• **Portare il selettore VC ⑪ su OFF quando si scatta con la fotocamera fissata a un elemento statico (ad esempio un treppiede).**  
• **Si potrebbe notare che l'obiettivo produce un rumore quando si spegne la fotocamera o quando si rimuove l'obiettivo dalla fotocamera. Ciò non indica un malfunzionamento.**

• Per ulteriori informazioni, consultare il manuale di istruzioni della propria fotocamera.

## MECCANISMO DI BLOCCO DELLO ZOOM (Rif. Fig. 1, 4, 5)

È possibile bloccare la ghiera dello zoom ⑥ sulla lunghezza focale di 50 mm per evitare che ruoti.

### ■ Inserimento del blocco dello zoom (Rif. Fig. 4)

Allineare 50 mm sulla scala della messa a fuoco ⑦ con l'indicatore di messa a fuoco ⑧.

Impostare il selettore di blocco dello zoom ⑭ verso il soggetto.

### ■ Rilascio del blocco dello zoom (Rif. Fig. 5)

Impostare il selettore di blocco dello zoom ⑭ verso la fotocamera.

• **Per modificare lo zoom, rilasciare il blocco, quindi ruotare la ghiera dello zoom ⑥.**

## PARALUCE (Rif. Fig. 1, 6, 7)

Il paraluce ① può eliminare i riflessi che potrebbero danneggiare l'immagine.

### ■ Utilizzo del paraluce (Rif. Fig. 6)

Allineare l'indicatore di allineamento del paraluce ② sul paraluce con l'indicatore di rilascio del paraluce ⑤ sull'obiettivo.

Ruotare il paraluce ① nella direzione della freccia finché l'indicatore di bloccaggio del paraluce ③ coincide con l'indicatore di rilascio del paraluce ⑤.

### ■ Riporre il paraluce (Rif. Fig. 7)

Fissare il paraluce ① al contrario e ruotarlo finché non si blocca.

• **Tenere presente che i bordi dell'inquadratura possono risultare scuri, nella foto, se il paraluce ① non è installato correttamente.**

## ATTACCO PER TREMPIEDE (Venduto separatamente) (Rif. Fig. 1, 8 - 10)

È possibile fissare l'obiettivo sul treppiede utilizzando l'attacco per treppiede ⑱ venduto separatamente (modello A035TM).

### ■ Fissaggio e rimozione dell'attacco per treppiede (Rif. Fig. 8, 10)

È possibile fissare e rimuovere l'attacco per treppiede ruotando la vite di blocco dell'attacco per treppiede ⑲ per allentarla e, successivamente, sollevando la parte con la vite.

Quando si installa l'attacco per treppiede, accertarsi che la parte sporgente all'interno dell'attacco sia inserita nella scanalatura sul corpo dell'obiettivo, quindi serrare bene la vite di blocco attacco per treppiede ⑲.

Se la parte sporgente non è inserita nella scanalatura quando si installa l'attacco per treppiede, il corpo dell'obiettivo potrebbe danneggiarsi e l'obiettivo potrebbe cadere.

### ■ Modifica dell'orientamento della fotocamera (Rif. Fig. 9)

Quando si modifica l'orientamento della fotocamera, è possibile ruotare l'obiettivo allentando la vite di blocco dell'attacco per treppiede ⑲.

Allineare l'indicatore di attacco per treppiede sull'obiettivo ⑨ con l'indicatore sull'attacco per treppiede ⑲.

Dopo aver determinato la posizione di scatto, serrare bene la vite di blocco dell'attacco per treppiede ⑲.

• L'attacco per treppiede ⑲ si può fissare a una piattaforma della fotocamera ARCA-SWISS.

## VITE DEL BLOCCO DI SICUREZZA (Accessorio per l'attacco per treppiede) (Rif. Fig. 1, 11)

Consigliamo di fissare le viti del blocco in base al tipo di piattaforma della fotocamera quando si usa una piattaforma o una fascetta compatibile con lo standard ARCA-SWISS.

### ■ Utilizzo delle viti del blocco di sicurezza (Rif. Fig. 11)

Le viti del blocco di sicurezza ㉑ evitano che l'obiettivo/fotocamera cada dalla piattaforma quando si fissa un attacco per treppiede a una piattaforma o fascetta compatibile con lo standard ARCA-SWISS.

Utilizzare la chiave esagonale ㉒ per serrare le viti del blocco di sicurezza ㉑ nei due fori appositi ㉑ come mostrato in figura.

• Una volta fissate, le teste delle viti del blocco di sicurezza ㉑ sporgono dalla superficie inferiore dell'attacco per treppiede per evitare che l'obiettivo/fotocamera cada. Per questo motivo, non è necessario fissare le viti se si utilizza una piattaforma o una fascetta non compatibile con lo standard ARCA-SWISS.

## PRECAUZIONI PER L'UTILIZZO

- L'obiettivo utilizza un sistema interno di messa a fuoco (IF) per ridurre la distanza minima di messa a fuoco. Quando si scatta a una distanza inferiore all'infinito, l'angolo di visione potrebbe essere maggiore rispetto a quello di obiettivi con altri sistemi di messa a fuoco.
- Il paraluce o il corpo dell'obiettivo potrebbero bloccare la luce del flash. Si consiglia di eseguire preventivamente uno scatto di prova.
- Le differenze tra i display delle diverse fotocamere possono causare la visualizzazione di valori diversi rispetto ai valori di diaframma massimo e minimo indicati nelle specifiche. Ciò non indica un errore.
- Non toccare i contatti di interfaccia obiettivo-fotocamera ⑰ con le dita. Ciò potrebbe causare un malfunzionamento.
- In caso di sbalzi di temperatura, si potrebbe formare della condensa che provoca malfunzionamenti.
- L'obiettivo anteriore è ricoperto con un rivestimento antimacchia. Dopo aver rimosso la polvere sulla superficie dell'obiettivo con un soffiato o altro mezzo, strofinare con un panno asciutto.
- Non usare mai benzene, diluenti o altri solventi organici per pulire l'obiettivo.
- Conservare l'obiettivo in un luogo pulito e ben ventilato.
- Per maggiori dettagli sulla pulizia e la conservazione dell'obiettivo, sulla compatibilità con altre fotocamere, e per altre informazioni di assistenza, consultare il nostro sito web.  
<https://www.tamron.jp/en/support/>



**Smaltimento di apparecchiature elettriche ed elettroniche nei nuclei familiari. Smaltimento di apparecchiature elettriche ed elettroniche usate (in vigore nell'Unione Europea e in altri paesi europei con sistemi di raccolta differenziata)**

Questo simbolo indica che questo prodotto non deve essere smaltito insieme ai rifiuti domestici.

Deve essere invece raccolto separatamente per il riciclaggio delle apparecchiature elettriche ed elettroniche.

Se si acquistano i nuovi prodotti, è possibile consegnare il presente prodotto al distributore o al sistema di raccolta di rifiuti di apparecchiature elettriche ed elettroniche.

Lo smaltimento corretto di questo prodotto contribuirà a prevenire potenziali effetti negativi sull'ambiente e sulla salute pubblica che potrebbero essere provocati da uno smaltimento inappropriato del prodotto o di componenti dello stesso.

Lo smaltimento inappropriato di questo prodotto potrebbe dare luogo a sanzioni. Per informazioni più dettagliate sul riciclaggio di questo prodotto, contattare l'ufficio comunale competente, il servizio di smaltimento dei rifiuti domestici o il negozio nel quale si è effettuato l'acquisto.

**TAMRON****ITALIANO**

## Avvertenze per un uso sicuro degli obiettivi Tamron

Per un utilizzo sicuro, accertarsi di leggere con attenzione le "Avvertenze per un uso sicuro degli obiettivi Tamron" e il manuale prima di utilizzare il prodotto.

Una volta letti, conservarli in un luogo facilmente accessibile per un riferimento futuro qualora necessario.

Le istruzioni relative alle precauzioni si suddividono nelle seguenti due categorie in base al grado di pericolo implicato.

**AVVERTENZA**

La non osservanza o l'esecuzione non corretta di queste istruzioni può provocare la morte o lesioni gravi.

- Non guardare né fotografare il sole o altre luci abbaglianti usando questo obiettivo o una fotocamera sulla quale sia installato questo obiettivo.  
In caso contrario ci si potrebbe procurare perdita di visione, altri danni all'obiettivo o alla fotocamera, o un incendio.
- Non smontare, riparare o modificare l'obiettivo.  
Ciò potrebbe danneggiare l'obiettivo o la fotocamera.
- Tenere l'obiettivo lontano dalla portata dei bambini.  
Esiste un rischio di lesioni se l'obiettivo viene fatto cadere o cade.

**PRECAUZIONI**

La non osservanza o l'esecuzione non corretta di queste istruzioni può provocare lesioni personali o danni fisici.

- Non esporre l'obiettivo alla luce diretta del sole né lasciarlo in un luogo estremamente caldo come, ad esempio, all'interno di una macchina. In caso contrario si potrebbero danneggiare i componenti interni dell'obiettivo o causare un incendio.
- Montare sempre il coperchio dell'obiettivo quando questo non è in uso.
- Quando si installa l'obiettivo sulla fotocamera, accertarsi che l'obiettivo sia stato montato adeguatamente e fissato saldamente.  
Se non lo si installa adeguatamente, potrebbe essere difficile rimuoverlo o potrebbe cadere causando danni o lesioni.
- Non utilizzare questo obiettivo per applicazioni non fotografiche.
- Non trasportare l'obiettivo quando è ancora montato su un treppiede.
- Informazioni sull'obiettivo dotato di porta del connettore
  - 1) Collocare l'obiettivo in una posizione stabile quando si personalizza l'obiettivo utilizzando l'applicazione dedicata (TAMRON Lens Utility™). Assicurarsi di non lasciarlo cadere o urtare l'obiettivo.
  - 2) Quando si collega l'obiettivo a un computer, utilizzare un cavo di collegamento Tamron (venduto separatamente).
  - 3) Non toccare la porta del connettore con le dita o un oggetto metallico. Inoltre, evitare che polvere o acqua aderiscano alla porta del connettore. Se la porta del connettore è sporca, si potrebbero causare problemi di collegamento.
- Tamron non sarà responsabile dei danni causati da guasti, incendi o altri incidenti che potrebbero verificarsi quando si utilizza un accessorio diverso dagli accessori Tamron. In caso di tali danni, la riparazione dell'obiettivo Tamron verrà addebitata all'utente poiché non è coperta dalla garanzia.