

Canon

LBP722Cdw

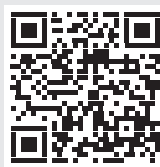
Setup Guide

1 Important Safety Instructions

Be sure to read these manuals before using the machine.

2 Setup Guide (this document)

3 User's Guide / FAQ



<https://oip.manual.canon/>

- After finish reading this guide, store it in a safe place for future reference.
- The information in this guide is subject to change without notice.

En

Fr

De

It

Es

Ca

Eu

Pt

El

Da

Nl

No

Sv

Fi

Ru

Uk

Lv

Lt

Et

Pl

Cs

Sk

Sl

Hr

Hu

Ro

Bg

Tr

Ar

Fa

1

2

3

4

5

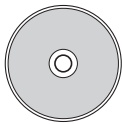
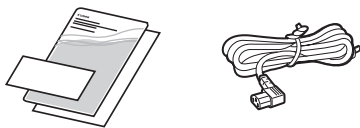
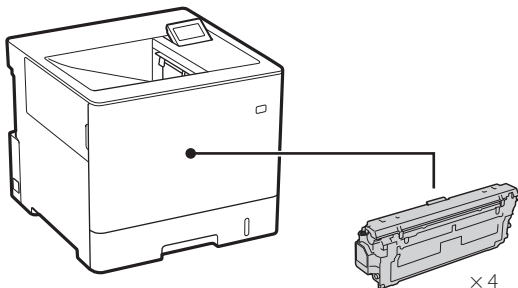
6

7

8

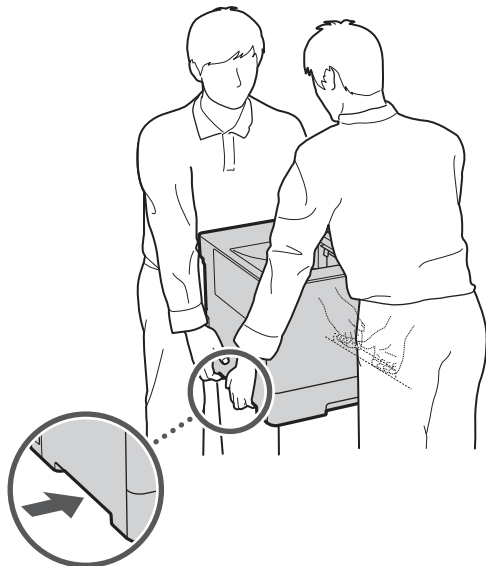
9

1 Checking the Items Included

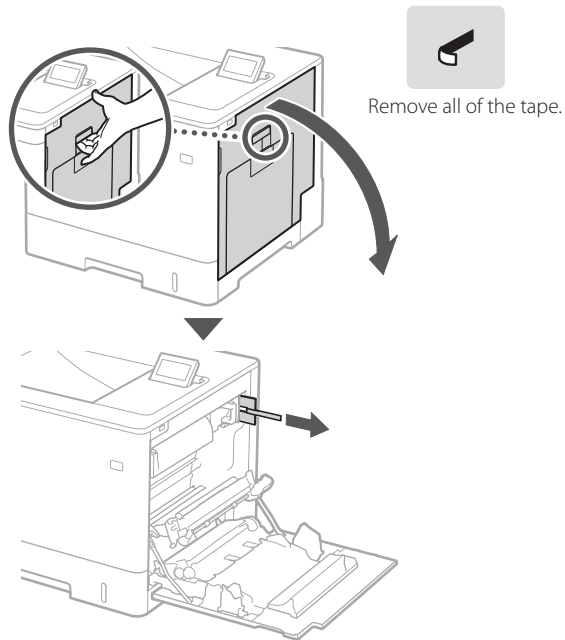


2 Removing the Packing Material

1. Install the machine in the location where it will be used.

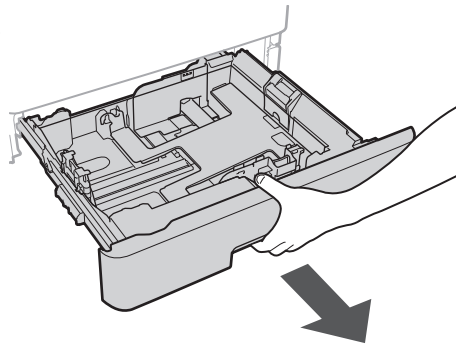


2. Remove all the packing material.

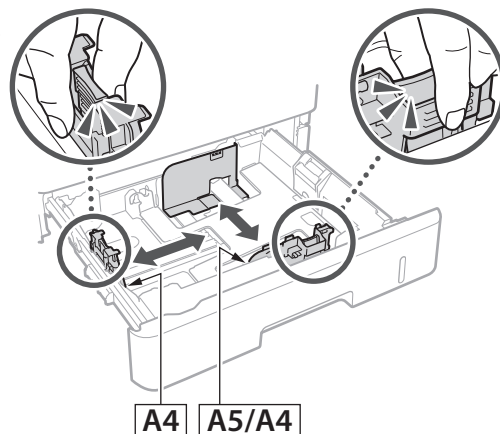


3 Loading Paper

1.

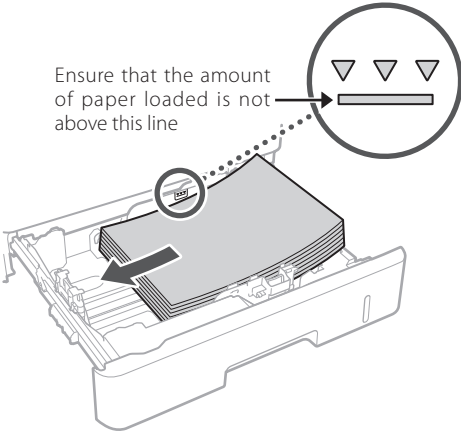


2.

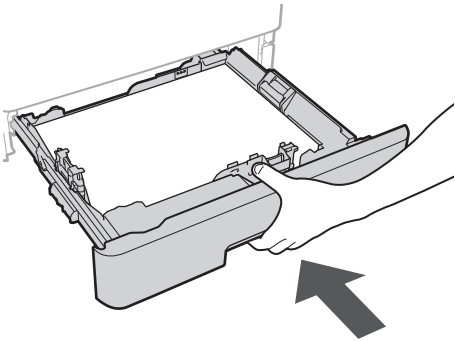


3.

Ensure that the amount of paper loaded is not above this line

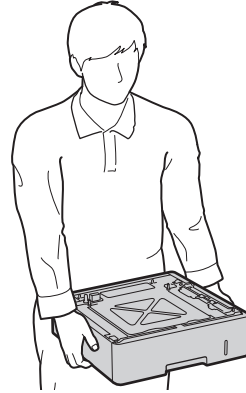


4.

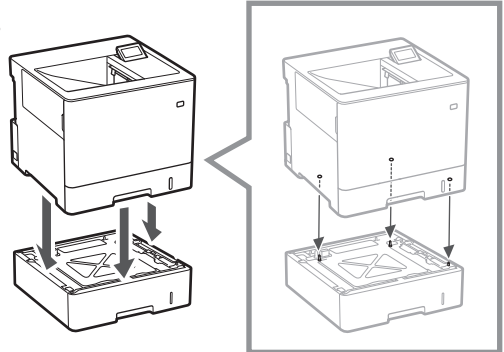


Paper Feeder/Cassette Pedestal

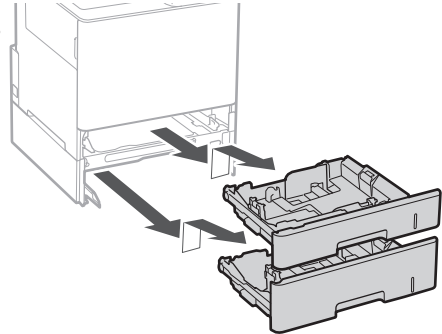
1. Install the paper feeder in the location where it will be used.



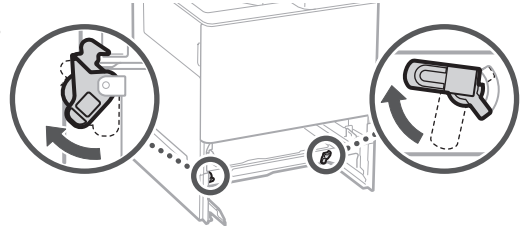
2.



3.



4.



4 Installing the Optional Product

➔ If you are not using optional product, proceed to step 5.

Before Installing the Optional Product

When installing the optional product after the machine has been installed, perform the following before starting work:

1. Shut down the machine and your computer.
2. Unplug the machine from the mains power outlet.
3. Disconnect all cords and cables from the machine.

1

2

3

4

5

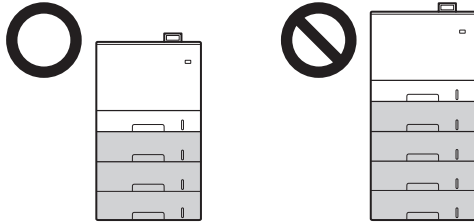
6

7

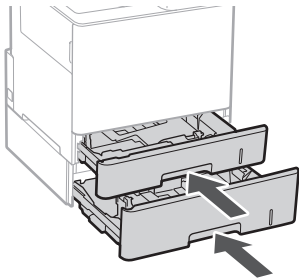
8

9

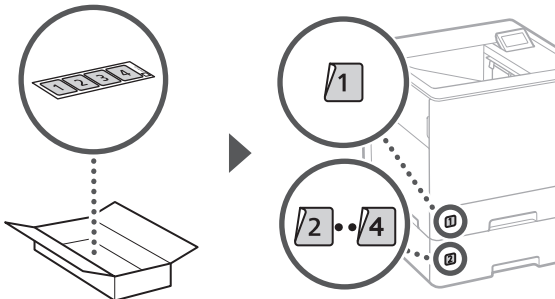
- You can stack up to three paper feeders.



5.

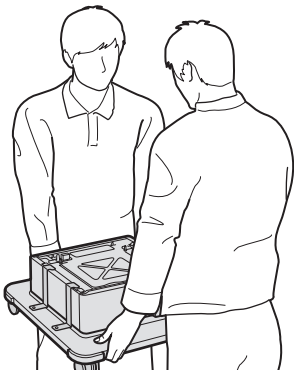


6.

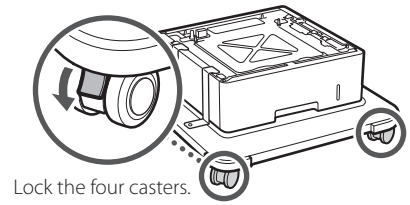


When Using the Cassette Pedestal

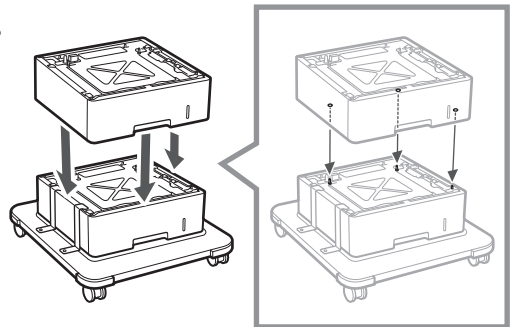
1. Install the cassette pedestal in the location where it will be used.



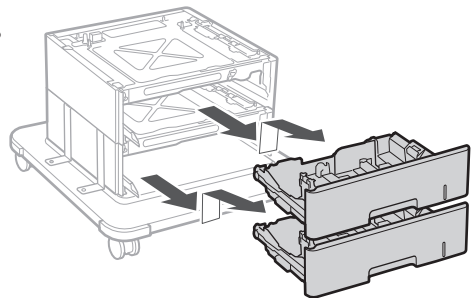
2.



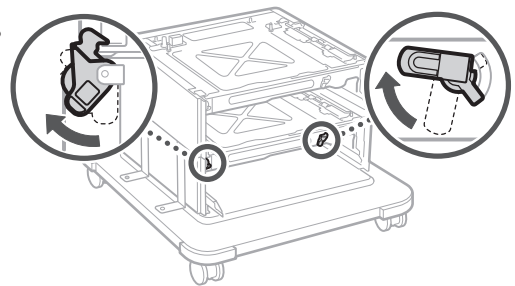
3.



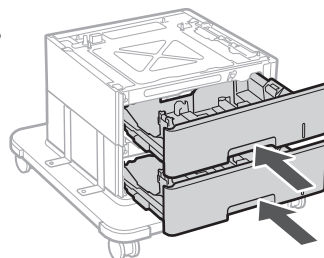
4.

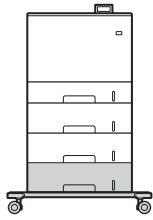


5.



6.





- You can stack up to two paper feeders and the cassette pedestal with the machine.

4. Set the current date/time.

7 Specifying the Security Settings

Set an Administrator password to increase machine security.

1. Check the message and press .

2. Select <Yes>.

To continue without setting a password, select <No> and proceed to "Specifying the Network Settings".

3. Enter a password and select <Apply>.

Enter the same password again and select <Apply>.

4. Check the message and press .

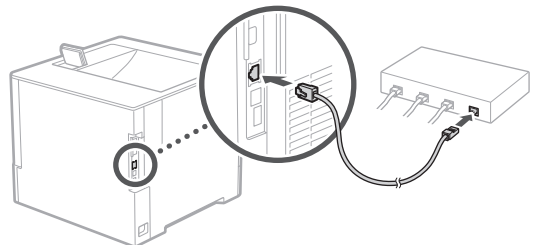
8 Specifying the Network Settings

Specify the settings for connecting the machine to a network. Before proceeding, check that the computer and router are correctly connected to the network.

Wired LAN

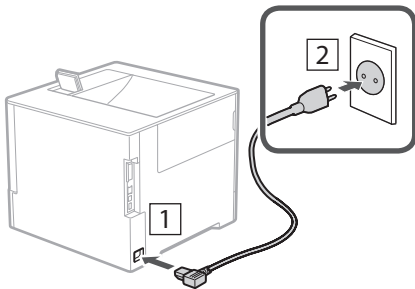
1. Select <Wired LAN>.

2. Connect the LAN cable.



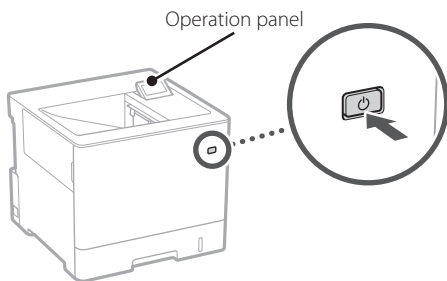
Wait a few minutes while the machine's IP address is automatically set.

5 Connecting the Power Cord



6 Specifying the Basic Settings

When you turn on the machine for the first time, the Setup Guide starts up on the operation panel. Perform the initial machine setup by following the on-screen instructions.



- 1. Select the language.**
- 2. Select the country/region.**
- 3. Select the time zone.**

Wireless LAN

The example described in this document is for the <SSID Settings>. See the User's Guide for information on other configuration procedures.

1. Check the router's "SSID" and "Network key".



2. Select <Wireless LAN>.

3. Check the message and press **OK**.

4. Select <SSID Settings>.

5. Select <Select Access Point>.

6. Select the router with the matching SSID.

If the <Apply settings of IEEE 802.1X Settings to the connection?> message appears, select <Yes> and proceed to step **8** below.

7. Enter the network key you checked above and select <Apply>.

8. Select <Yes>.

Once a connection is established, the home screen appears.

9 Installing the Software/ Drivers

Install the software and drivers from the CD/DVD-ROM included, or visit the URL below and download them from the Canon website for your country/region.

<https://global.canon/en/support/>

XXXXXXX download



Example: LBP722Cdw download

Canon

LBP722Cdw

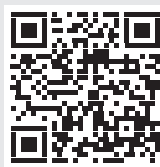
Guide de configuration

1 Consignes de sécurité importantes

Veillez à lire ces manuels avant d'utiliser l'appareil.

2 Guide de configuration (ce document)

3 Guide de l'utilisateur / FAQ



<https://oip.manual.canon/>

- Après avoir lu ce guide, rangez-le dans un endroit sûr pour information.
- Les informations figurant dans ce guide sont sujettes à modifications sans préavis.

En

Fr

De

It

Es

Ca

Eu

Pt

El

Da

Nl

No

Sv

Fi

Ru

Uk

Lv

Lt

Et

Pl

Cs

Sk

Sl

Hr

Hu

Ro

Bg

Tr

Ar

Fa

1

2

3

4

5

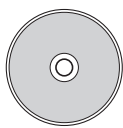
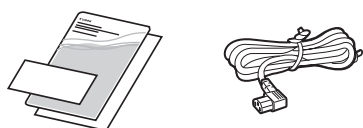
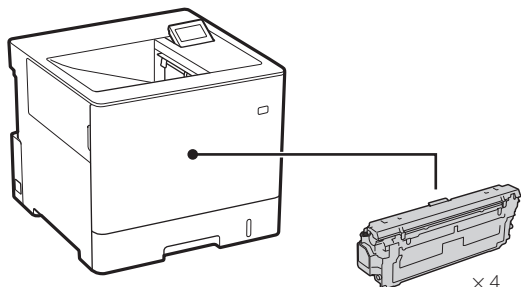
6

7

8

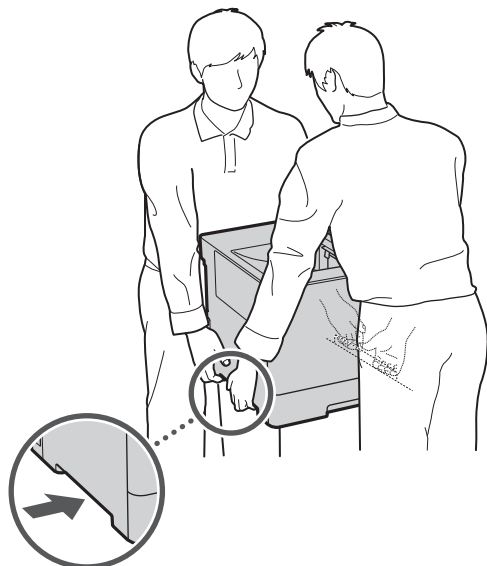
9

1 Vérification des articles inclus

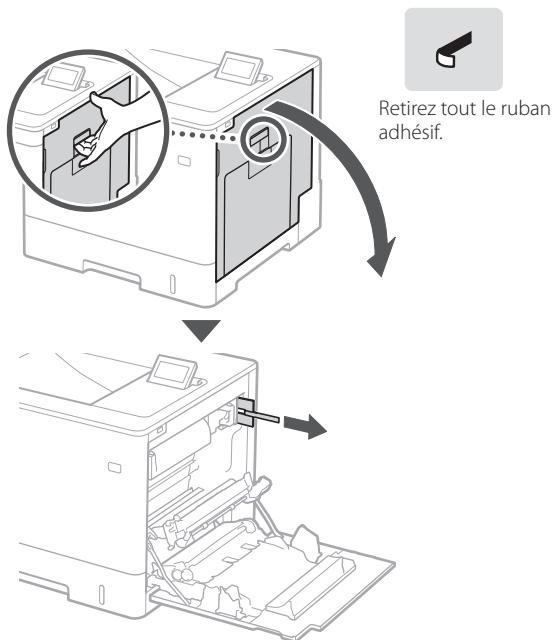


2 Retrait du matériel d'emballage

1. Installez l'appareil là où il sera utilisé.

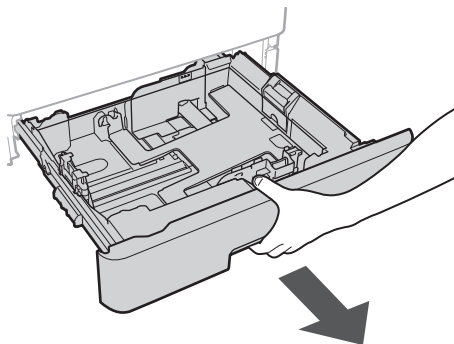


2. Retirez le matériel d'emballage.

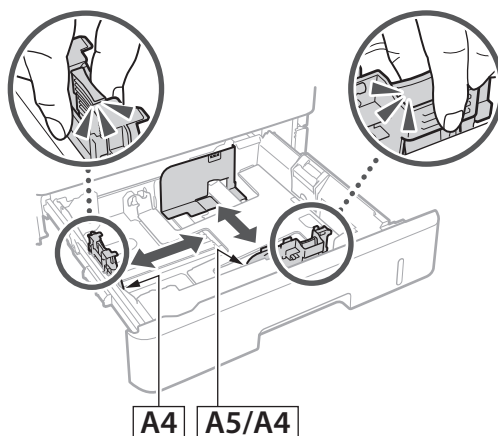


3 Chargement du papier

1.

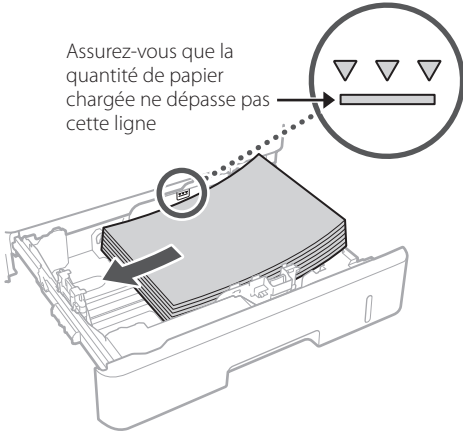


2.

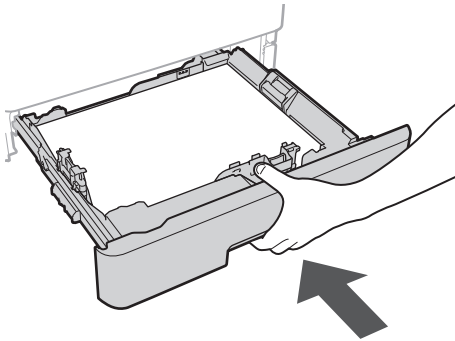


3.

Assurez-vous que la quantité de papier chargée ne dépasse pas cette ligne



4.



4 Installation du produit en option

➔ Si vous n'utilisez pas le produit en option, passez à l'étape 5.

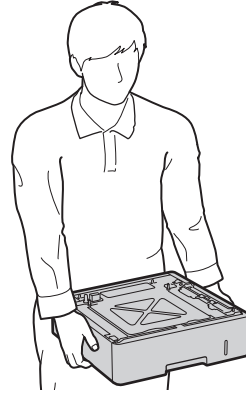
Avant d'installer le produit optionnel

Avant de raccorder l'équipement en option sur l'appareil que vous avez installé, n'oubliez pas de :

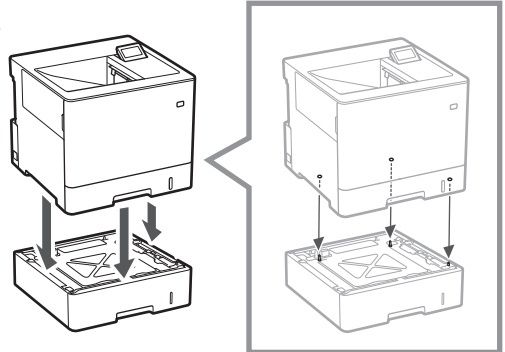
1. Éteignez l'appareil et l'ordinateur.
2. débrancher l'appareil de la prise secteur.
3. Débranchez tous les cordons et les câbles de l'appareil.

Chargeur de papier/socle de cassette

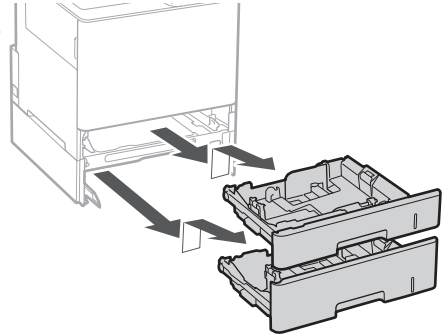
1. Installez le chargeur de papier là où il sera utilisé.



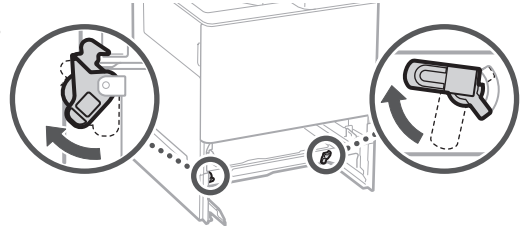
2.



3.



4.



1

2

3

4

5

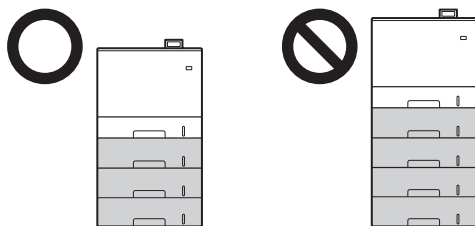
6

7

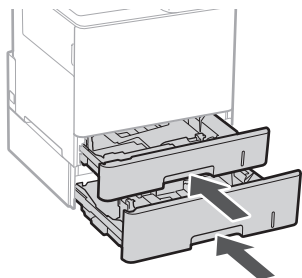
8

9

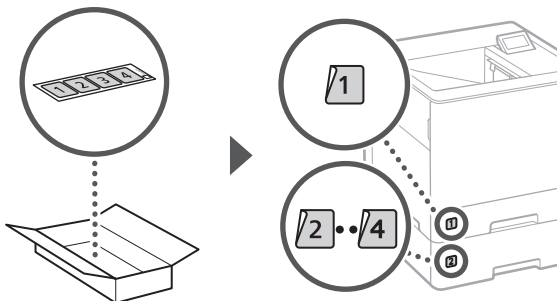
- Vous pouvez empiler jusqu'à trois chargeurs de papier.



5.

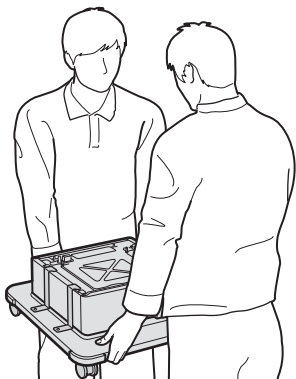


6.

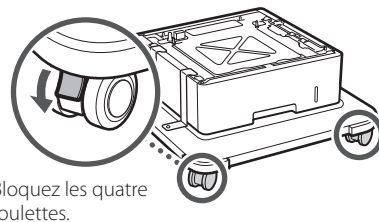


Lors de l'utilisation du socle à cassette

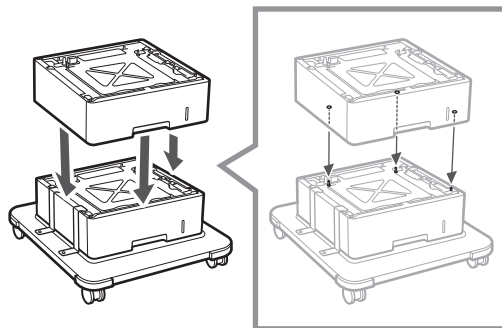
1. Installez le socle de cassette là où il sera utilisé.



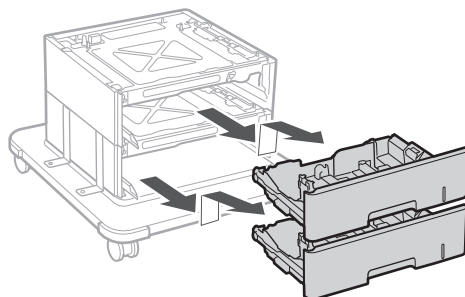
2.



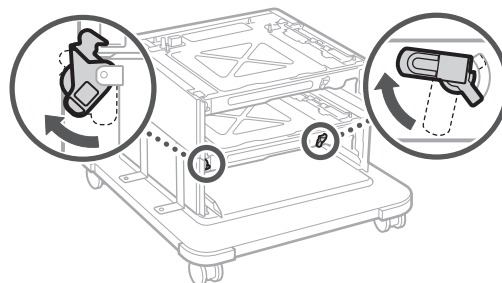
3.



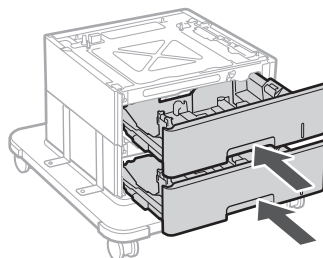
4.

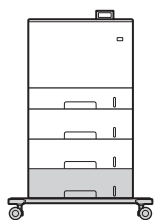


5.



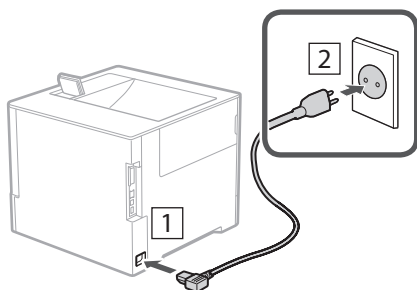
6.





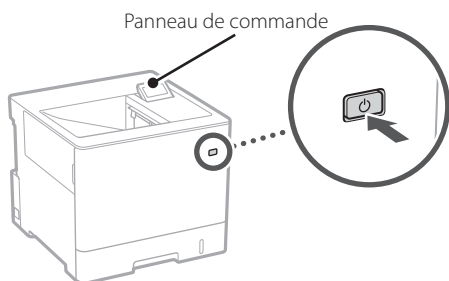
- Vous pouvez empiler jusqu'à deux chargeurs de papier et un socle à cassette avec l'appareil.

5 Branchement du câble d'alimentation



6 Réglages de base

Lorsque vous allumez la machine pour la première fois, le guide de configuration s'ouvre sur le panneau de commande. Effectuez la configuration initiale de la machine en suivant les instructions à l'écran.



1. Sélectionnez la langue.
2. Sélectionnez le pays/la région.
3. Sélectionnez le fuseau horaire.

4. Définissez la date/heure actuelle.

7 Paramètres de sécurité

Définissez un mot de passe administrateur pour renforcer la sécurité de la machine.

1. Vérifiez le message et appuyez sur **OK**.

2. Sélectionnez <Oui>.

Pour continuer sans définir de mot de passe, sélectionnez <Non> et passez à "Réglage des paramètres du réseau".

3. Entrez un mot de passe puis sélectionnez <Appliquer>.

Entrez à nouveau le même mot de passe puis sélectionnez <Appliquer>.

4. Vérifiez le message et appuyez sur **OK**.

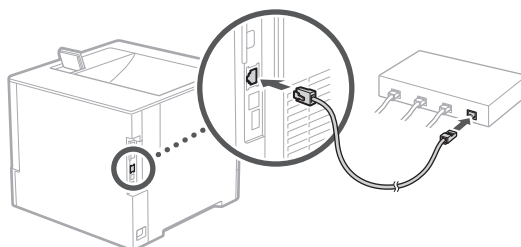
8 Réglage des paramètres du réseau

Faites les réglages pour la connexion de l'appareil à un réseau. Avant de poursuivre, vérifiez que l'ordinateur et le routeur sont correctement connectés au réseau.

Réseau local câblé

1. Sélectionnez <Réseau local câblé>.

2. Connectez le câble LAN.



Attendez quelques minutes afin que l'adresse IP de la machine soit réglée automatiquement.

Réseau local sans fil

L'exemple décrit dans ce document concerne les <Réglages SSID>. Consultez le guide de l'utilisateur pour obtenir des informations sur les autres procédures de configuration.

1. Vérifiez le "SSID" et la "Clé de réseau" du routeur.



2. Sélectionnez <Réseau local sans fil>.

3. Vérifiez le message et appuyez sur .

4. Sélectionnez <Réglages SSID>.

5. Sélectionnez <Sélectionner point d'accès>.

6. Sélectionnez le routeur avec le SSID correspondant.

Si le message <Appliquer réglages de IEEE 802.1X à la connexion ?> apparaît, sélectionnez <Oui> et passez à l'étape **8** ci-dessous.

7. Entrez la clé de réseau que vous avez vérifiée ci-dessus et sélectionnez <Appliquer>.

8. Sélectionnez <Oui>.

Une fois la connexion établie, l'écran d'accueil apparaît.

9 Installation du logiciel et des pilotes

Installez le logiciel et les pilotes avec le CD/DVD-ROM inclus ou consultez l'URL ci-dessous et téléchargez-les depuis le site Web Canon de votre pays/région.
<https://global.canon/en/support/>

Télécharger XXXXXXXX



Exemple : Télécharger LBP722Cdw

Canon

LBP722Cdw

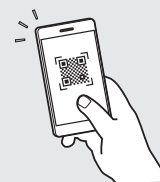
Installations- anleitung

1 Wichtige Sicherheitshinweise

Lesen Sie diese Handbücher unbedingt durch, bevor Sie das Gerät verwenden.

2 Installationsanleitung (dieses Dokument)

3 Anwenderhandbuch / FAQ



<https://oip.manual.canon/>

- Bewahren Sie diese Anleitung nach der Lektüre an einem sicheren Ort zum späteren Nachschlagen auf.
- Die Informationen in dieser Anleitung können ohne vorherige Ankündigung geändert werden.

En

Fr

De

It

Es

Ca

Eu

Pt

El

Da

Nl

No

Sv

Fi

Ru

Uk

Lv

Lt

Et

Pl

Cs

Sk

Sl

Hr

Hu

Ro

Bg

Tr

Ar

Fa

1

2

3

4

5

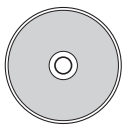
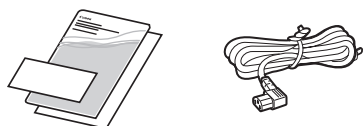
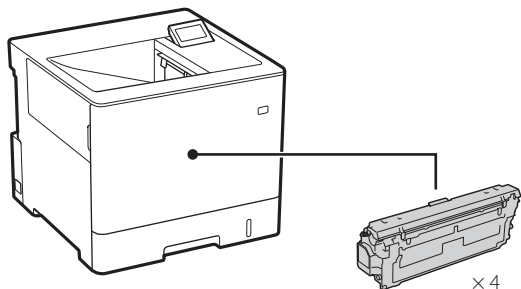
6

7

8

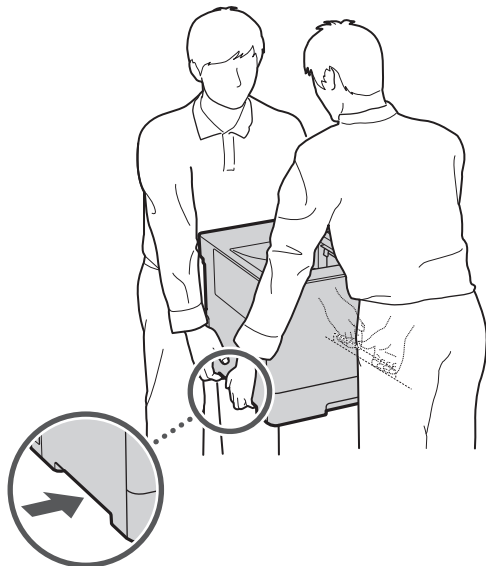
9

1 Überprüfen der enthaltenen Elemente

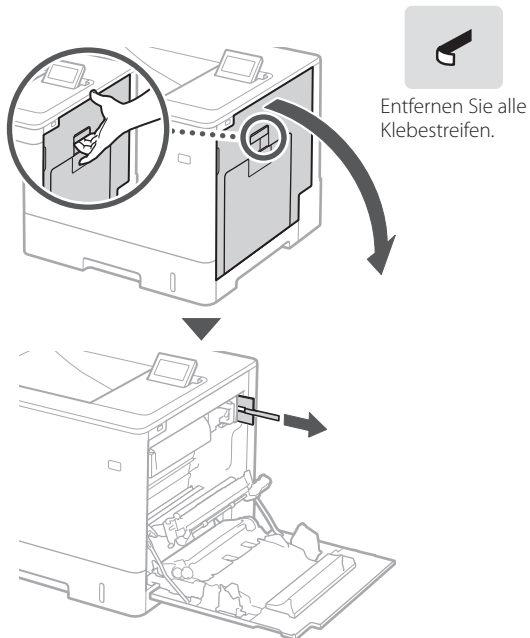


2 Entfernen des Verpackungsmaterials

1. Installieren Sie das Gerät an dem Ort, an dem es verwendet werden soll.

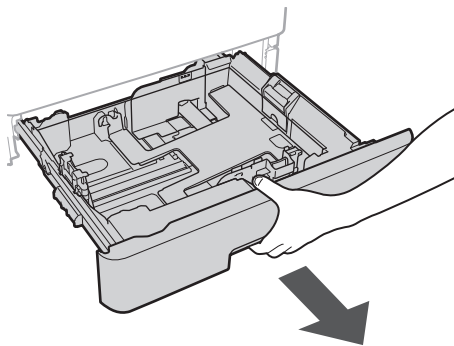


2. Entfernen Sie alles Verpackungsmaterial.

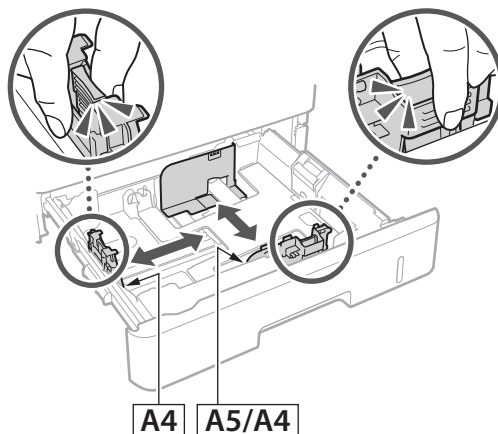


3 Einlegen von Papier

1.

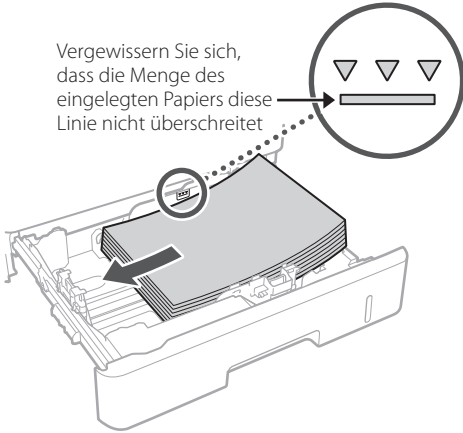


2.

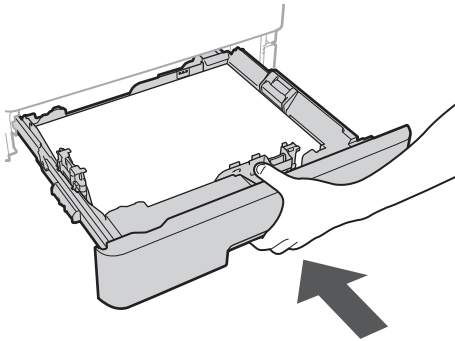


3.

Vergewissern Sie sich, dass die Menge des eingelegten Papiers diese Linie nicht überschreitet



4.



4 Installieren von optionalen Produkten

➔ Wenn Sie keine optionalen Produkte verwenden, fahren Sie mit Schritt 5 fort.

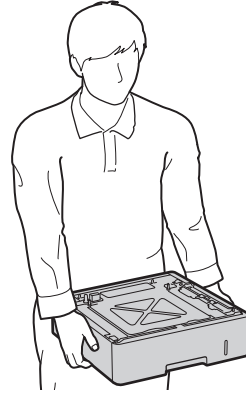
Vor der Installation von optionalen Produkten

Wenn Sie optionales Zubehör nach der Installation des Geräts installieren, führen Sie die folgenden Schritte aus, bevor Sie mit der Arbeit beginnen:

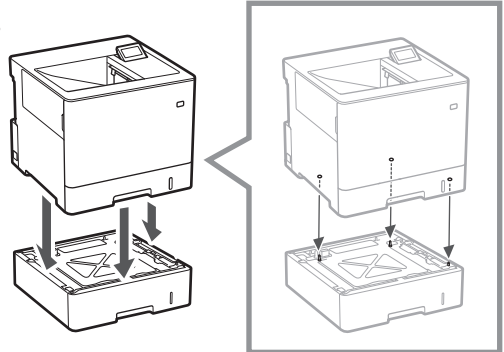
1. Schalten Sie das Gerät und Ihren Computer aus.
2. Ziehen Sie den Netzstecker des Geräts aus der Steckdose.
3. Trennen Sie alle Kabel und Leitungen vom Gerät.

Papierzufuhr/Kassettensockel

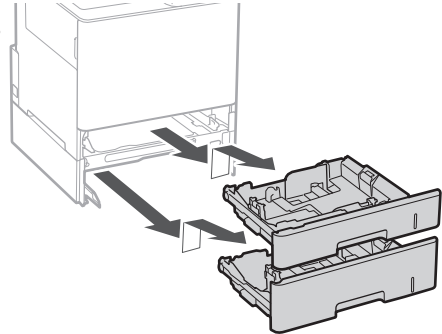
1. Installieren Sie die Papierzufuhr an dem Ort, an dem sie verwendet werden soll.



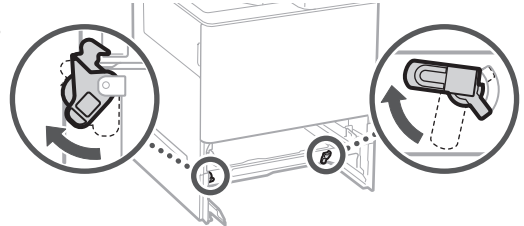
2.



3.



4.



1

2

3

4

5

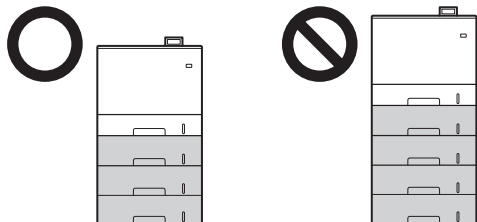
6

7

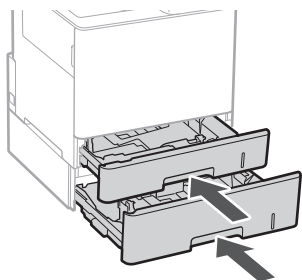
8

9

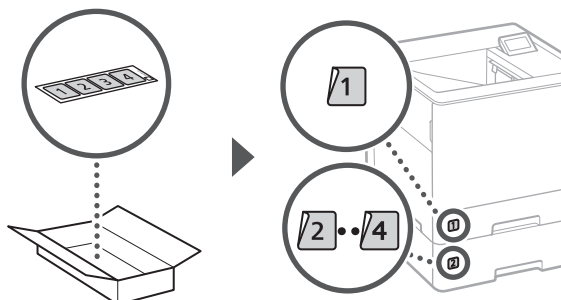
- Sie können bis zu drei Papierzufuhren stapeln.



5.

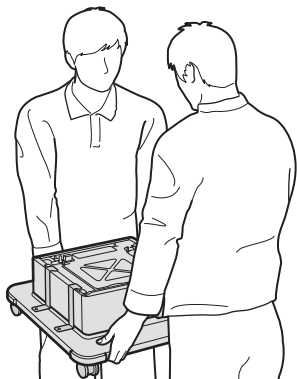


6.

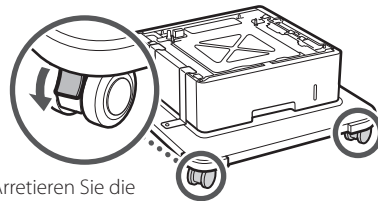


Bei Verwendung des Kassettensockels

1. Installieren Sie den Kassettensockel an dem Ort, an dem er verwendet werden soll.

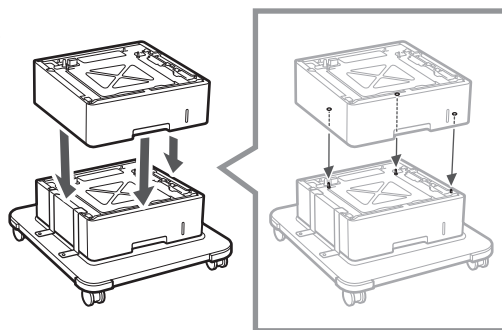


2.

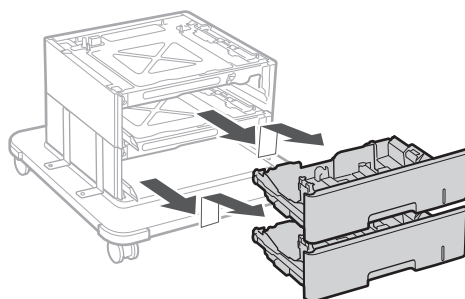


Arretieren Sie die vier Rollen.

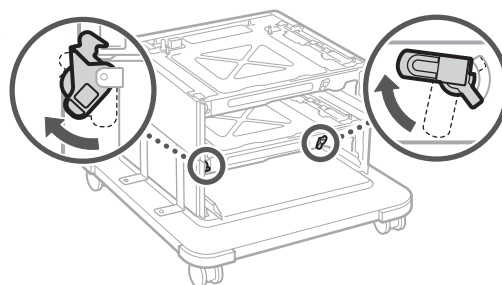
3.



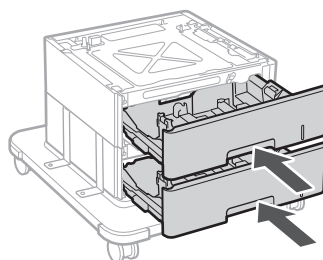
4.

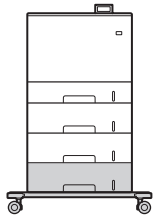


5.



6.





- Sie können bei diesem Gerät bis zu zwei Papierzufuhren und einen Kassettensockel stapeln.

3. Wählen Sie die Zeitzone.

4. Wählen Sie das aktuelle Datum bzw. die Uhrzeit.

7 Festlegen der Sicherheitseinstellungen

Legen Sie ein Administratorpasswort fest, um die Gerätesicherheit zu erhöhen.

1. Überprüfen Sie die Meldung und drücken Sie auf **OK.**

2. Wählen Sie <Ja>.

Um fortzufahren, ohne ein Passwort festzulegen, wählen Sie <Nein> und fahren Sie mit "Festlegen der Netzwerkeinstellungen" fort.

3. Geben Sie ein Passwort ein und wählen Sie <Anwenden>.

Geben Sie dasselbe Passwort erneut ein und wählen Sie <Anwenden>.

4. Überprüfen Sie die Meldung und drücken Sie auf **OK.**

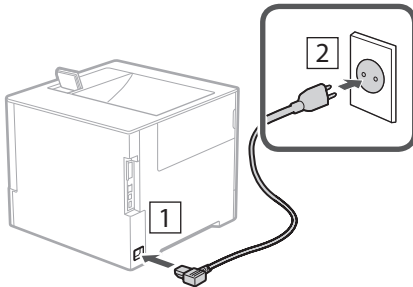
8 Festlegen der Netzwerkeinstellungen

Legen Sie die Einstellungen für den Anschluss des Geräts an ein Netzwerk fest. Bevor Sie fortfahren, müssen Sie prüfen, ob der Computer und der Router korrekt an das Netzwerk angeschlossen sind.

Kabelgebundenes LAN

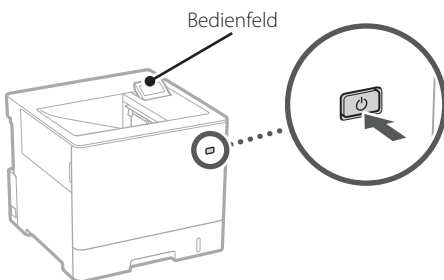
1. Wählen Sie <Wired LAN>.

5 Anschließen des Netzkabels



6 Festlegen der Grundeinstellungen

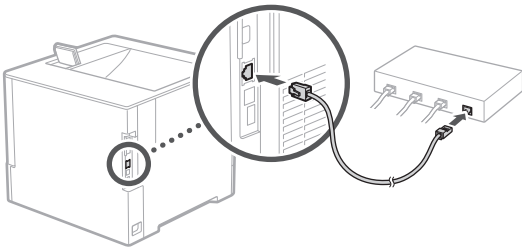
Wenn Sie das Gerät zum ersten Mal einschalten, wird die Installationsanleitung auf dem Bedienfeld angezeigt. Führen Sie die Erstkonfiguration des Geräts durch, indem Sie die Anweisungen auf dem Bildschirm befolgen.



1. Wählen Sie die Sprache.

2. Wählen Sie ein Land bzw. eine Region.

2. Schließen Sie das LAN-Kabel an.



Warten Sie einige Minuten, während die IP-Adresse des Geräts automatisch festgelegt wird.

Drahtloses LAN

Das in diesem Dokument beschriebene Beispiel bezieht sich auf die <Einstellungen SSID>. Weitere Informationen zu anderen Konfigurationsverfahren finden Sie im Anwenderhandbuch.

1. Überprüfen Sie die "SSID" und den "Netzwerkschlüssel" des Routers.



2. Wählen Sie <Wireless LAN>.

3. Überprüfen Sie die Meldung und drücken Sie auf **OK**.

4. Wählen Sie <Einstellungen SSID>.

5. Wählen Sie <Zugangspunkt wählen>.

6. Wählen Sie den Router mit der entsprechenden SSID.

Wenn die Meldung <Einstell. a. Einst. IEEE 802.1X f. Verbind. verwenden?> eingeblendet wird, wählen Sie <Ja> und fahren Sie mit Schritt **8** unten fort.

7. Geben Sie den Netzwerkschlüssel ein, den Sie oben überprüft haben, und wählen Sie <Anwenden>.

8. Wählen Sie <Ja>.

Sobald eine Verbindung hergestellt ist, erscheint der Startbildschirm.

9 Installieren der Software/ Treiber

Installieren Sie die Software und Treiber von der beiliegenden CD/DVD-ROM, oder besuchen Sie die unten aufgeführte URL-Adresse und laden diese von der Canon-Website Ihres Landes/Ihrer Region herunter.
<https://global.canon/en/support/>

XXXXXXXXX download



Beispiel: LBP722Cdw download

Canon

LBP722Cdw

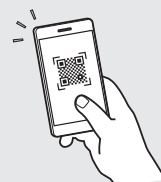
Guida all'installazione

1 Istruzioni importanti sulla sicurezza

Accertarsi di leggere questi manuali prima di utilizzare la macchina.

2 Guida all'installazione (questo documento)

3 Guida per l'utente / FAQ



<https://oip.manual.canon/>

- Dopo aver letto questa guida, conservarla in un luogo sicuro per riferimento futuro.
- Le informazioni contenute in questa guida sono soggette a modifiche senza preavviso.

En

Fr

De

It

Es

Ca

Eu

Pt

El

Da

Nl

No

Sv

Fi

Ru

Uk

Lv

Lt

Et

Pl

Cs

Sk

Sl

Hr

Hu

Ro

Bg

Tr

Ar

Fa

1

2

3

4

5

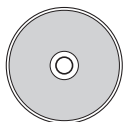
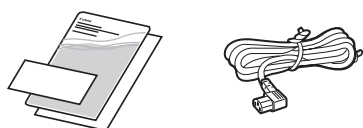
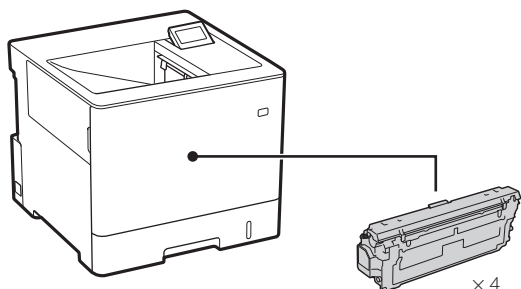
6

7

8

9

1 Controllo degli elementi inclusi

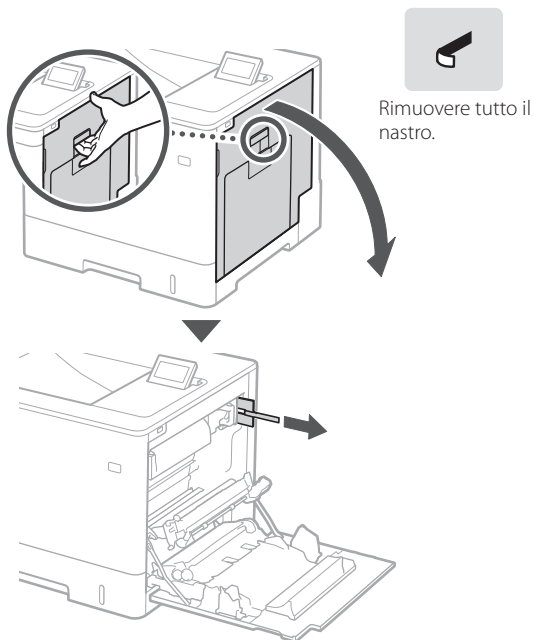


2 Rimozione dei materiali di imballaggio

1. Installare la macchina nella posizione in cui verrà utilizzata.

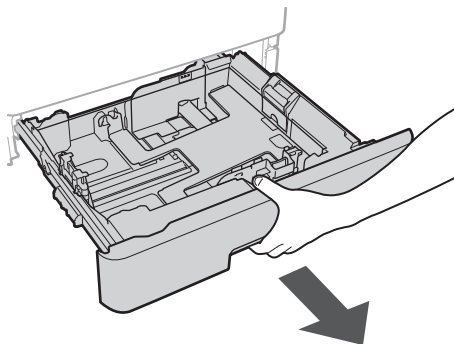


2. Rimuovere tutti materiali di imballaggio.

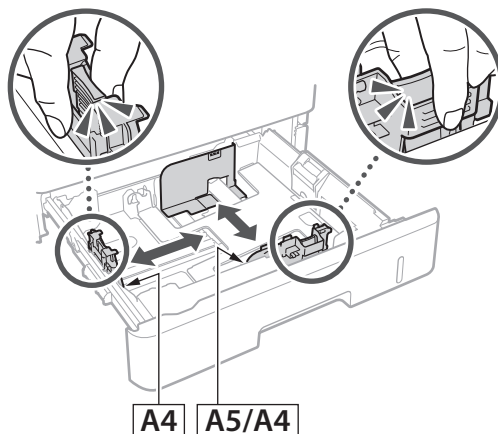


3 Caricamento carta

1.

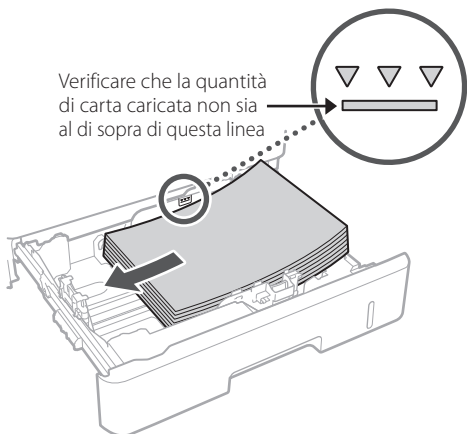


2.

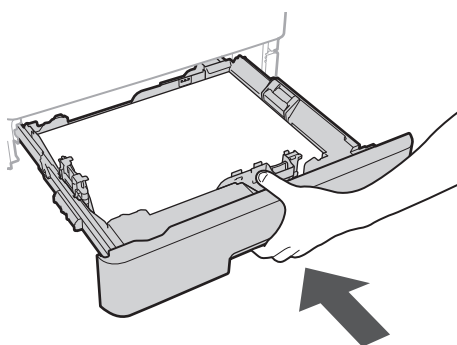


3.

Verificare che la quantità di carta caricata non sia al di sopra di questa linea



4.



4 Installazione del prodotto opzionale

➔ Se non si utilizza il prodotto opzionale, andare al passaggio 5.

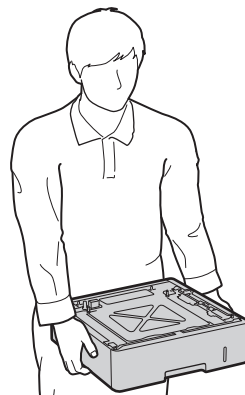
Prima di installare il prodotto opzionale

Quando si installa il prodotto opzionale dopo l'installazione della macchina, eseguire le seguenti operazioni prima di iniziare il lavoro:

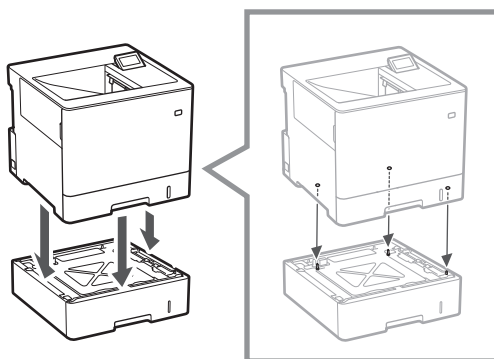
1. Spegner la macchina e il computer.
2. Scollegare la macchina dalla presa di corrente.
3. Scollegare tutti i fili e i cavi dalla macchina.

Alimentatore carta/piedistallo di supporto del cassetto

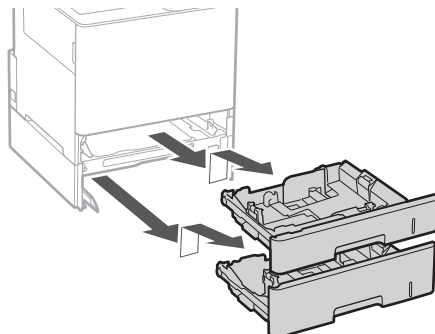
1. Installare l'alimentatore carta nella posizione in cui verrà utilizzato.



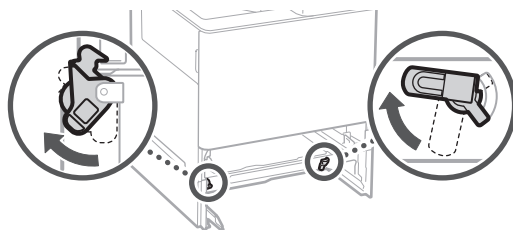
2.



3.



4.



En

Fr

De

It

Es

Ca

Eu

Pt

El

Da

Nl

No

Sv

Fi

Ru

Uk

Lv

Lt

Et

Pl

Cs

Sk

Sl

Hr

Hu

Ro

Bg

Tr

Ar

Fa

1

2

3

4

5

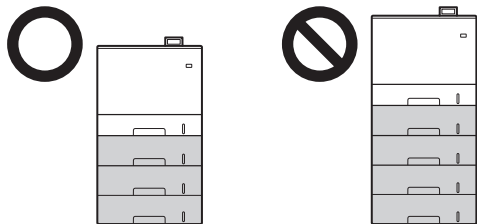
6

7

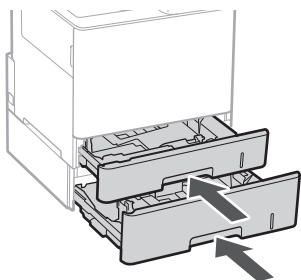
8

9

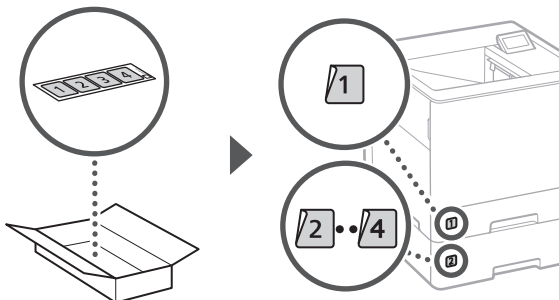
- È possibile impilare fino a tre alimentatori carta.



5.

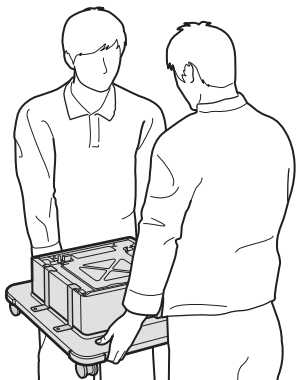


6.

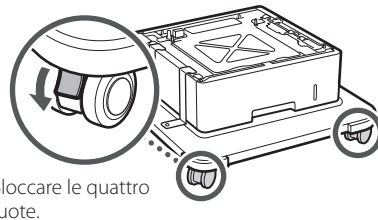


Quando si utilizza il piedistallo di supporto del cassetto

1. Installare il piedistallo di supporto del cassetto nella posizione in cui verrà utilizzato.

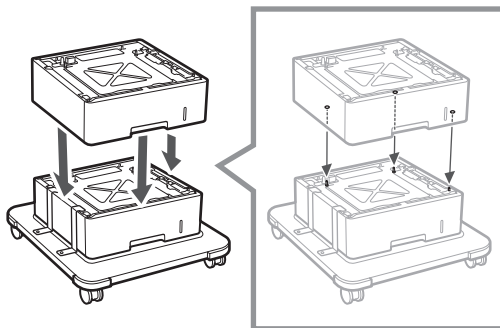


2.

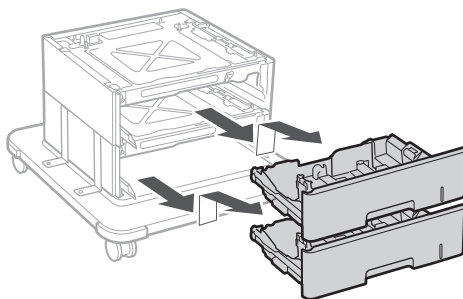


Bloccare le quattro ruote.

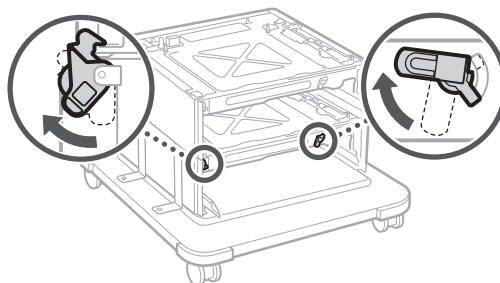
3.



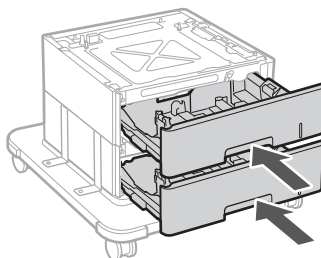
4.

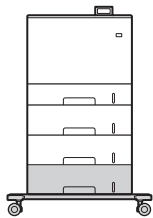


5.



6.





- È possibile impilare fino a due alimentatori carta e un piedistallo di supporto del cassetto con la macchina.

4. Impostare la data e l'ora attuali.

7 Specifica delle impostazioni di sicurezza

Impostare una password di Amministratore per aumentare la sicurezza della macchina.

1. Verificare il messaggio e premere **OK**.

2. Selezionare <Sì>.

Per continuare senza impostare una password, selezionare <No> e passare a "Specificazione delle impostazioni di rete".

3. Inserire una password e selezionare <Applica>.

Inserire nuovamente la stessa password e selezionare <Applica>.

4. Verificare il messaggio e premere **OK**.

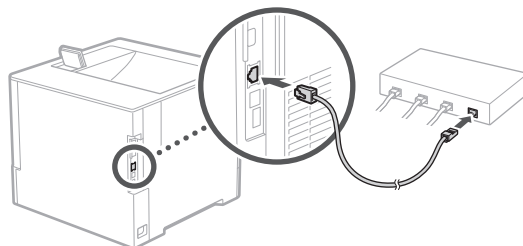
8 Specifica delle impostazioni di rete

Specificare le impostazioni per collegare la macchina a una rete. Prima di procedere, verificare che il computer e il router siano correttamente collegati alla rete.

LAN cablata

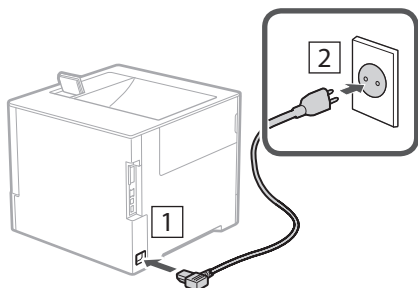
1. Selezionare <LAN cablata>.

2. Collegare il cavo LAN.



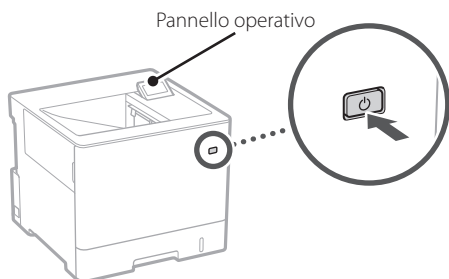
Attendere alcuni minuti mentre l'indirizzo IP della macchina viene impostato automaticamente.

5 Connessione del cavo di alimentazione



6 Specifica delle impostazioni di base

Quando si accende la macchina per la prima volta, sul pannello operativo si avvia la Guida all'installazione. Eseguire la procedura di impostazione iniziale seguendo le istruzioni su schermo.



1. Selezionare la lingua.

2. Selezionare un paese o una regione.

3. Selezionare il fuso orario.

LAN wireless

L'esempio descritto in questo documento è relativo alle <Impostazioni SSID>. Consultare la Guida per l'utente per informazioni su altre procedure di configurazione.

1. Verificare l'"SSID" del router e la "Chiave di rete".



2. Selezionare <LAN wireless>.

3. Verificare il messaggio e premere .

4. Selezionare <Impostazioni SSID>.

5. Selezionare <Selezione punto di accesso>.

6. Selezionare il router con l'SSID corrispondente.

Se viene visualizzato il messaggio <Applicare imp. di Impostazioni IEEE 802.1X a conness.?, selezionare <Sì> e proseguire con il passaggio **8** qui sotto.

7. Inserire la chiave di rete verificata precedentemente e selezionare <Applica>.

8. Selezionare <Sì>.

Una volta stabilita la connessione, apparirà la schermata principale.

9 Installazione del software/driver

Installare il software e i driver dal CD/DVD-ROM incluso, oppure visitare l'URL qui sotto e scaricarli dal sito web Canon della propria area geografica.
<https://global.canon/en/support/>

Scaricare XXXXXXXX



Esempio: Scaricare LBP722Cdw

Canon

LBP722Cdw

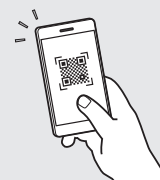
Guía de configuración

1 Instrucciones importantes de seguridad

Recuerde leer estos manuales antes de usar el equipo.

2 Guía de configuración (este documento)

3 Guía de usuario / FAQ



<https://oip.manual.canon/>

- Una vez leída esta guía, guárdela en un lugar seguro para poder consultarla en el futuro.
- La información de esta guía puede sufrir cambios sin previo aviso.

En

Fr

De

It

Es

Ca

Eu

Pt

El

Da

Nl

No

Sv

Fi

Ru

Uk

Lv

Lt

Et

Pl

Cs

Sk

Sl

Hr

Hu

Ro

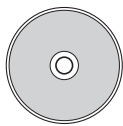
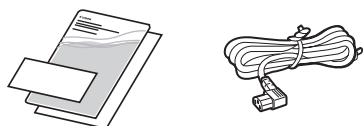
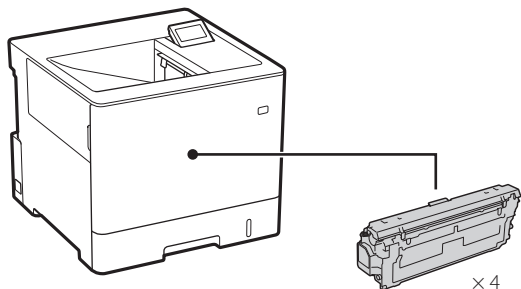
Bg

Tr

Ar

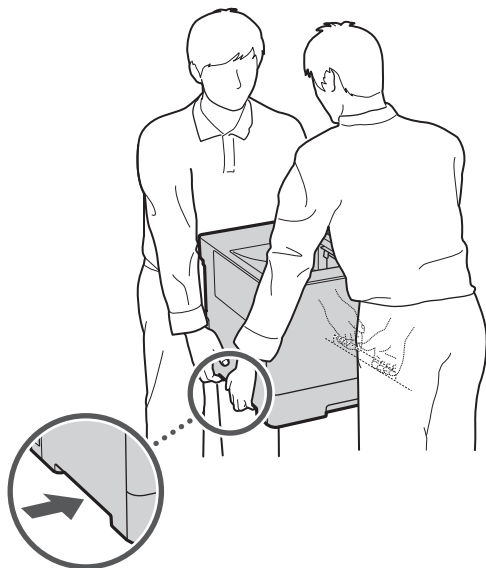
Fa

1 Comprobación de los elementos incluidos

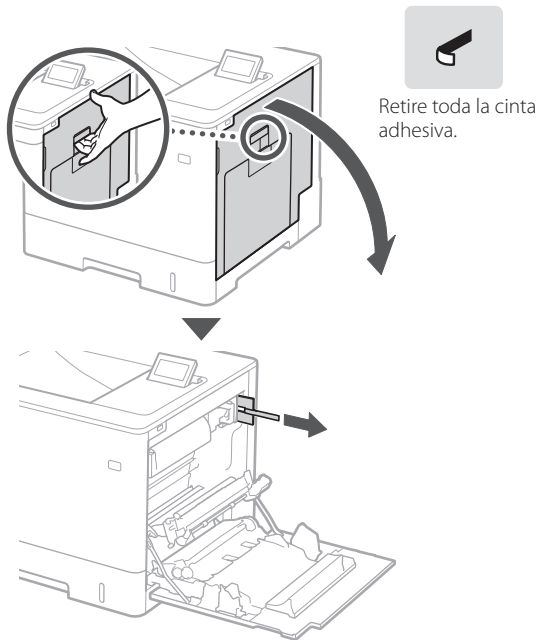


2 Retirar el material de embalaje

1. Instale el equipo allí donde se va a utilizar.

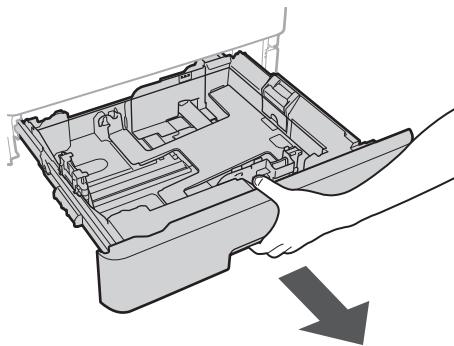


2. Retire todo el material de embalaje.

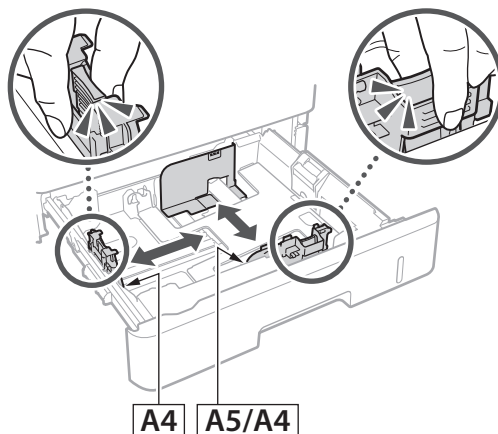


3 Cargar papel

1.

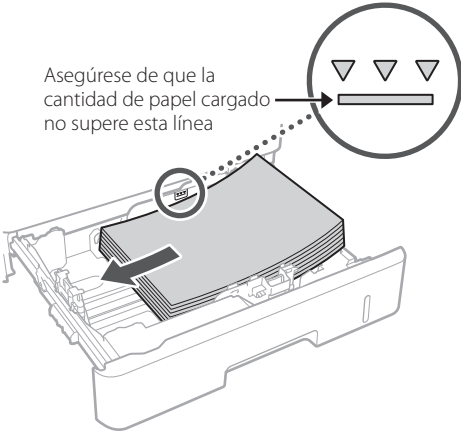


2.

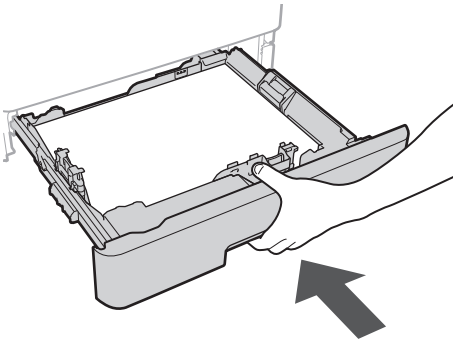


3.

Asegúrese de que la cantidad de papel cargado no supere esta línea



4.

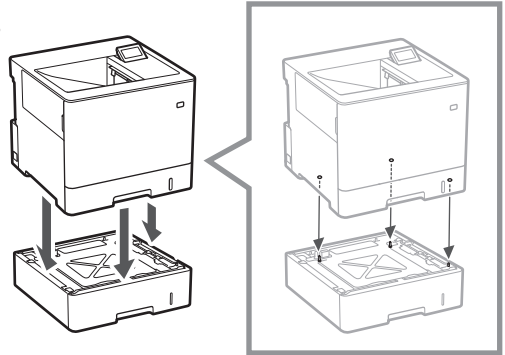


Alimentador de papel/pedestal de casete

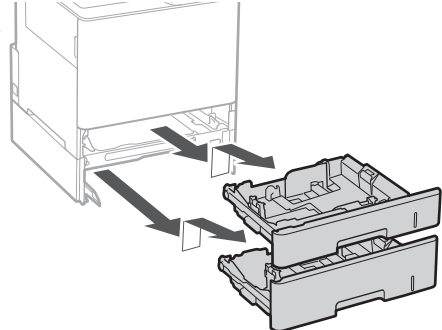
1. Instale el alimentador de papel allí donde se va a utilizar.



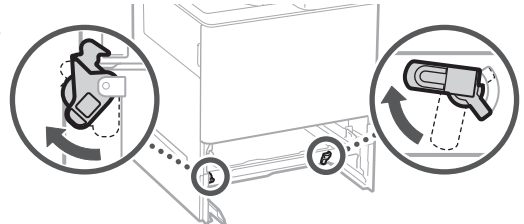
2.



3.



4.



4 Instalación de producto opcional

➔ Si no utiliza el producto opcional, proceda al paso 5.

Antes de instalar el producto opcional

Al instalar el producto opcional una vez instalado el equipo, haga lo siguiente antes de empezar a trabajar:

1. Apague el equipo y el ordenador.
2. Desenchufe el equipo de la toma de corriente.
3. Desconecte todos los cables del equipo.

En

Fr

De

It

Es

Ca

Eu

Pt

El

Da

Nl

No

Sv

Fi

Ru

Uk

Lv

Lt

Et

Pl

Cs

Sk

Sl

Hr

Hu

Ro

Bg

Tr

Ar

Fa

1

2

3

4

5

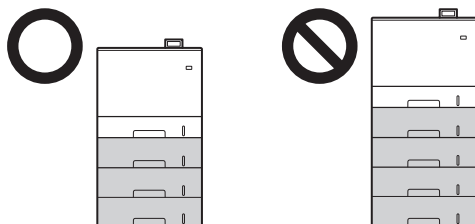
6

7

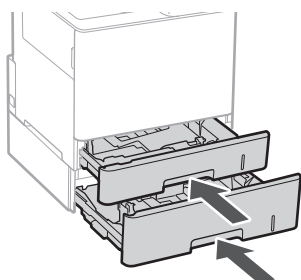
8

9

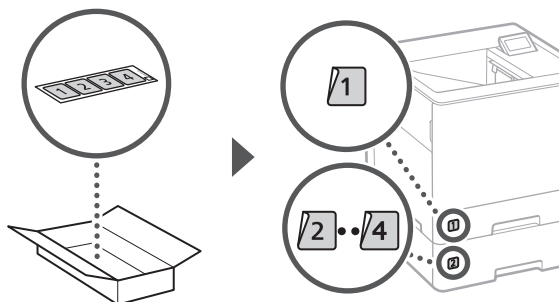
- Puede apilar hasta tres alimentadores de papel.



5.

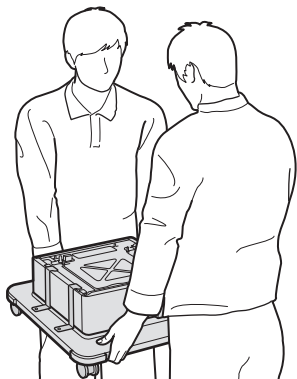


6.

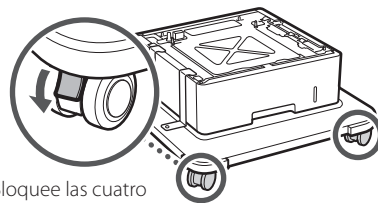


Al utilizar el pedestal de casete

1. Instale el pedestal de casete allí donde se va a utilizar.

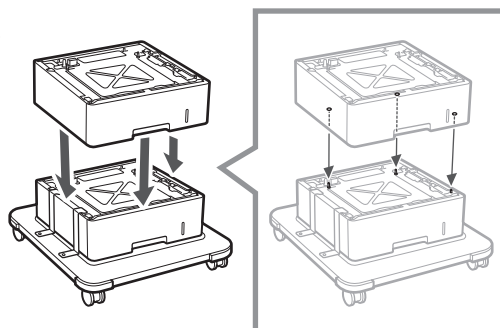


2.

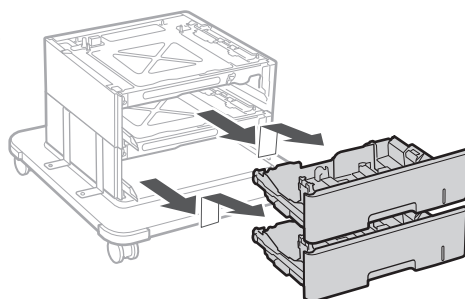


Bloquee las cuatro ruedecitas.

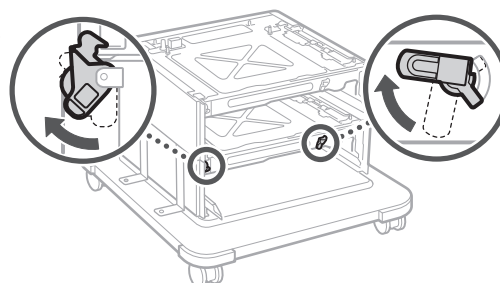
3.



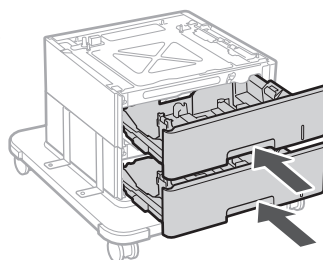
4.

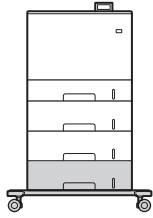


5.



6.





- Puede apilar hasta dos alimentadores de papel y un pedestal de casete con el equipo.

4. Configure la fecha/hora actual.

7 Especificar las opciones de seguridad

Establezca una contraseña de administrador para aumentar la seguridad de la máquina.

1. Compruebe el mensaje y pulse **OK**.

2. Seleccione <Sí>.

Para continuar sin establecer una contraseña, seleccione <No> y continúe a "Especificación de las opciones de red".

3. Introduzca una contraseña y seleccione <Aplicar>.

Introduzca la misma contraseña de nuevo y seleccione <Aplicar>.

4. Compruebe el mensaje y pulse **OK**.

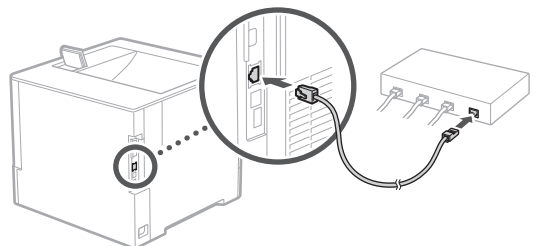
8 Especificar las opciones de red

Especifique las opciones para conectar el equipo a una red. Antes de continuar, compruebe que el ordenador y el router están correctamente conectados a la red.

Red cableada

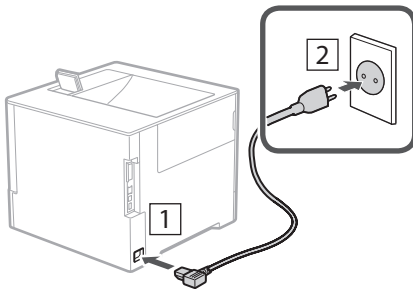
1. Seleccione <Red cableada>.

2. Conecte el cable LAN.



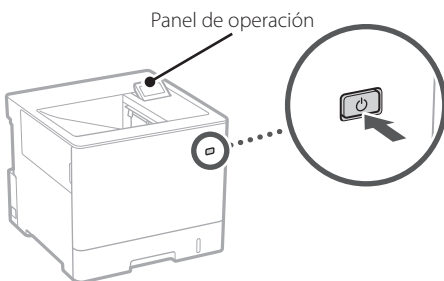
Espera unos minutos mientras la dirección IP de la máquina se configura automáticamente.

5 Conexión del cable de alimentación



6 Especificar las opciones básicas

Al encender el equipo por primera vez, se abre la Guía de configuración en el panel de operación. Realice la configuración inicial de la máquina siguiendo las instrucciones en pantalla.



1. Seleccione el idioma.

2. Seleccione el país/región.

3. Seleccione el huso horario.

Red inalámbrica

El ejemplo descrito en este documento es para las <Opciones de SSID>. Consulte la Guía de usuario para obtener información sobre otros procedimientos de configuración.

1. Compruebe el "SSID" y la "Clave de red" del router.



2. Seleccione <Red inalámbrica>.

3. Compruebe el mensaje y pulse .

4. Seleccione <Opciones de SSID>.

5. Elija <Seleccione punto de acceso>.

6. Seleccione el router con el SSID correspondiente.

Si aparece el mensaje <¿Aplicar Opciones de IEEE 802.1X a la conexión? >, seleccione <Sí> y continúe al paso **8** más abajo.

7. Introduzca la clave de red que ha comprobado anteriormente y seleccione <Aplicar>.

8. Seleccione <Sí>.

Cuando se establezca la conexión, aparecerá la pantalla de inicio.

9 Instalación del software/controladores

Instale el software y los controladores desde el CD/DVD-ROM incluido, o visite la URL indicada a continuación y descárguelos desde el sitio web de Canon para su país/región. <https://global.canon/en/support/>

Descarga XXXXXXXX



Ejemplo: Descarga LBP722Cdw

Canon

LBP722Cdw

Guia de configuració

1 Instruccions importants de seguretat

Recordeu llegir aquests manuals abans de fer servir l'equip.

2 Guia de configuració (aquest document)

3 Guia de l'usuari / FAQ



<https://oip.manual.canon/>

- Un cop hàgiu llegit aquesta guia, deseu-la en un lloc segur per poder consultar-la en el futur.
- La informació d'aquesta guia pot patir canvis sense avís previ.

En

Fr

De

It

Es

Ca

Eu

Pt

El

Da

Nl

No

Sv

Fi

Ru

Uk

Lv

Lt

Et

Pl

Cs

Sk

Sl

Hr

Hu

Ro

Bg

Tr

Ar

Fa

1

2

3

4

5

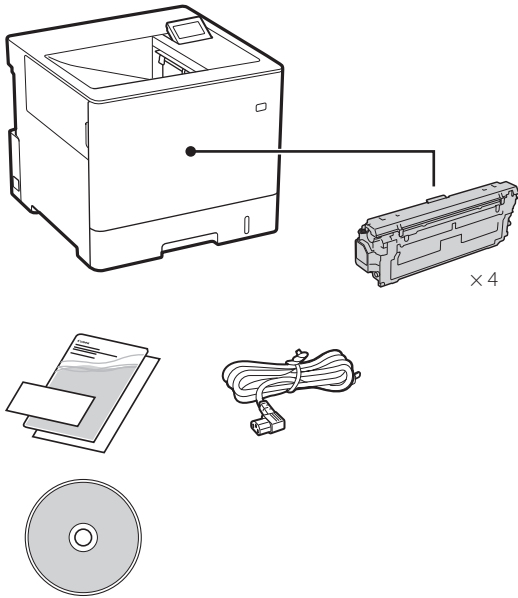
6

7

8

9

1 Comproveu els elements inclosos

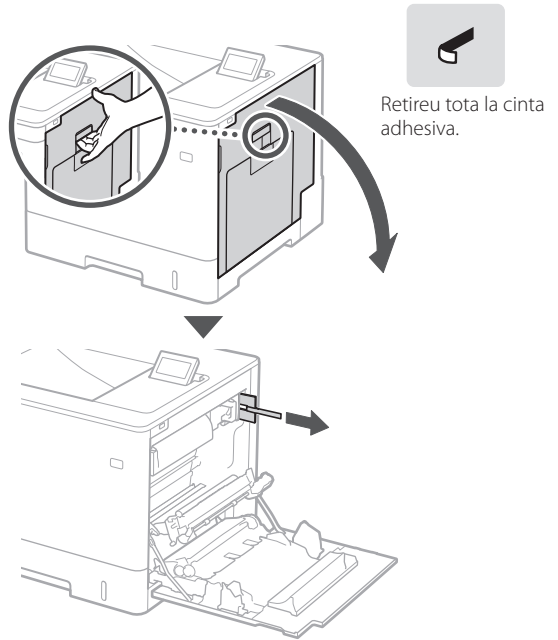


2 Retirar el material d'embalatge

1. Instal·leu l'equip allà on es farà servir.

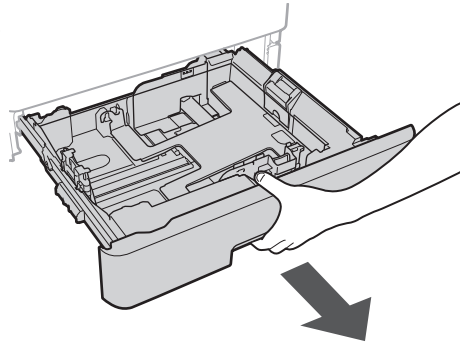


2. Retireu tot el material d'embalatge.

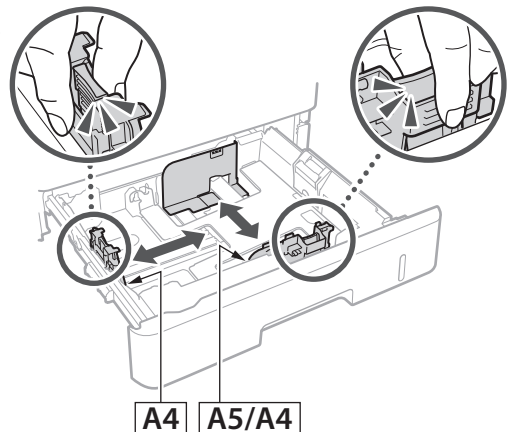


3 Càrrega de paper

1.



2.



1

2

3

4

5

6

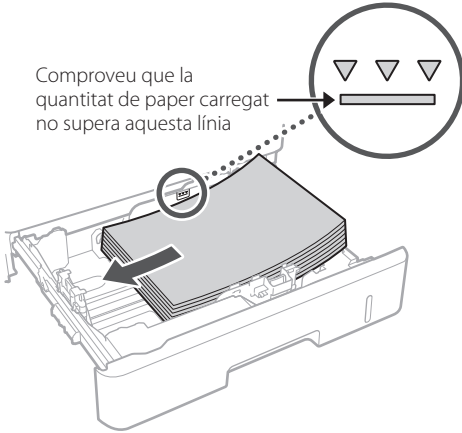
7

8

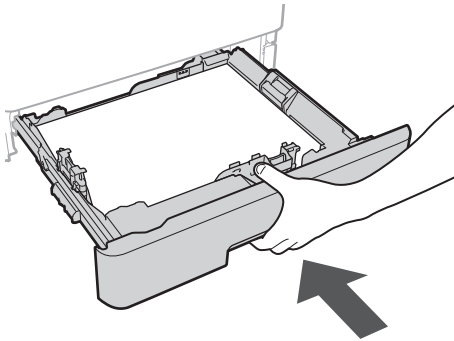
9

3.

Comproveu que la quantitat de paper carregat no supera aquesta línia



4.



4 Instal·lació del producte opcional

➔ Si no feu servir el producte opcional, passeu al pas 5.

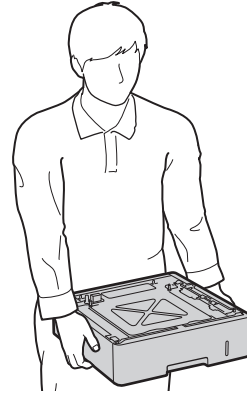
Abans d'instal·lar el producte opcional

En instal·lar el producte opcional un cop instal·lat l'equip, feu el següent abans de començar a treballar:

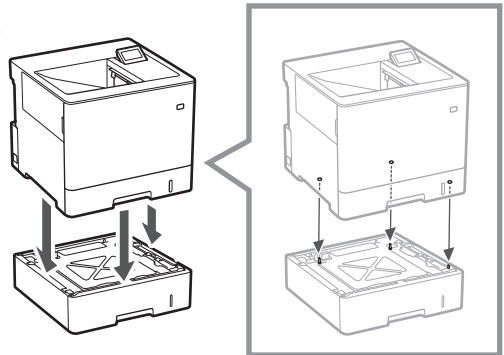
1. Apagueu l'equip i l'ordinador.
2. Desconnecteu l'equip de la presa elèctrica.
3. Desconnecteu tots els cables de l'equip.

Alimentador de paper/Pedestal del casset

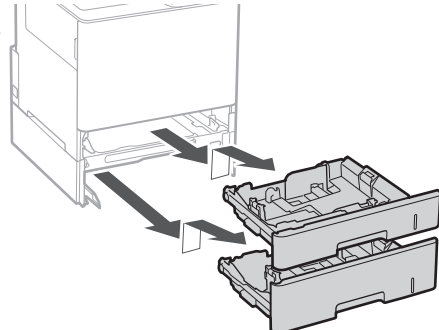
1. Instal·leu l'alimentador de paper allà on es farà servir.



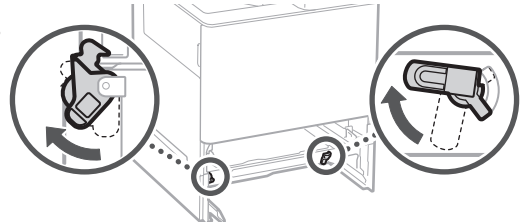
2.



3.



4.



En

Fr

De

It

Es

Ca

Eu

Pt

El

Da

Nl

No

Sv

Fi

Ru

Uk

Lv

Lt

Et

Pl

Cs

Sk

Sl

Hr

Hu

Ro

Bg

Tr

Ar

Fa

1

2

3

4

5

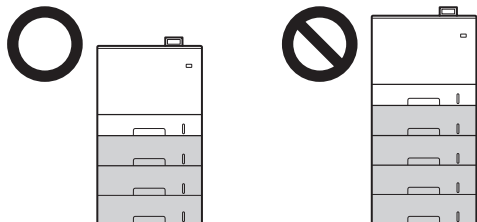
6

7

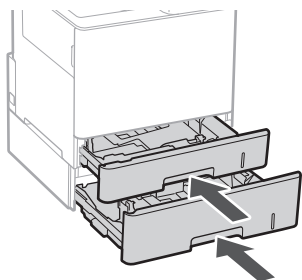
8

9

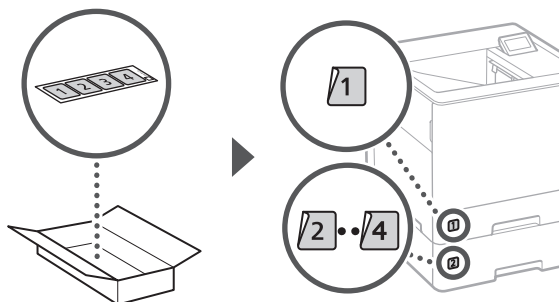
- Podeu apilar fins a tres alimentadors de paper.



5.

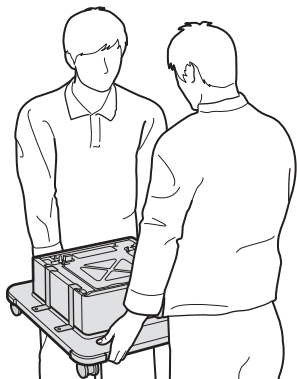


6.

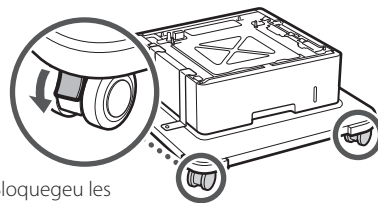


Quan s'utilitza el pedestal del casset

1. Instal·leu el pedestal del casset allà on es farà servir.

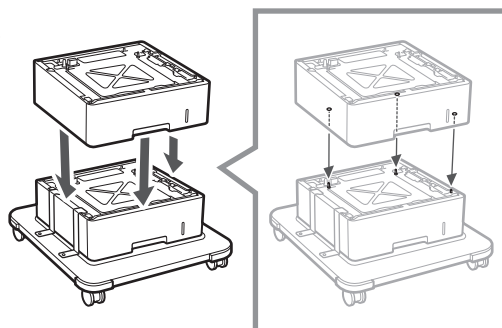


2.

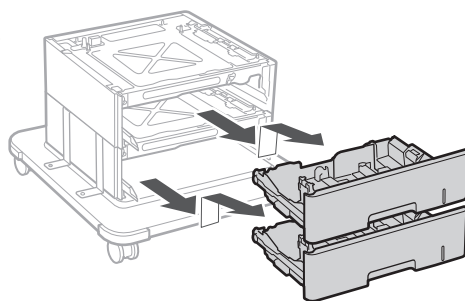


Bloquegeu les quatre rodetes.

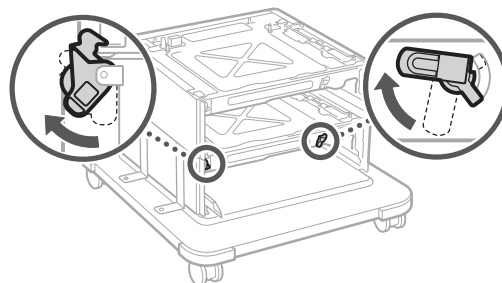
3.



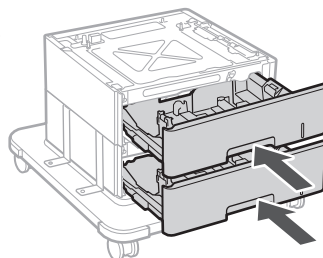
4.

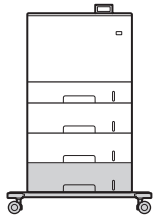


5.



6.





- Podeu apilar fins a dos alimentadors de paper i un pedestal del casset amb l'equip.

4. Configureu la data/hora actual.

7 Especificar les opcions de seguretat

Establiu una contrasenya d'administrador per augmentar la seguretat de l'equip.

1. Comproveu el missatge i premeu **OK**.

2. Seccioneu **<Sí>**.

Per continuar sense establir una contrasenya, seccioneu **<No>** i continueu a "Especificar les opcions de xarxa".

3. Introduïu una contrasenya i seccioneu **<Aplicar>**.

Introduïu la mateixa contrasenya de nou i seccioneu **<Aplicar>**.

4. Comproveu el missatge i premeu **OK**.

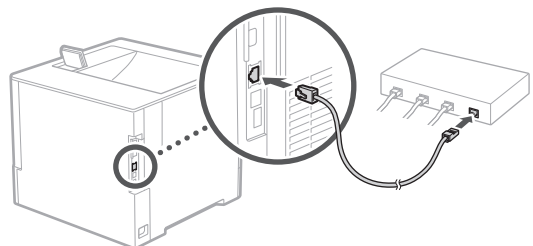
8 Especificar les opcions de xarxa

Especifiqueu les opcions per connectar l'equip a una xarxa. Abans de continuar, comproveu que l'ordinador i l'encaminador estan connectats a la xarxa correctament.

Xarxa de fil

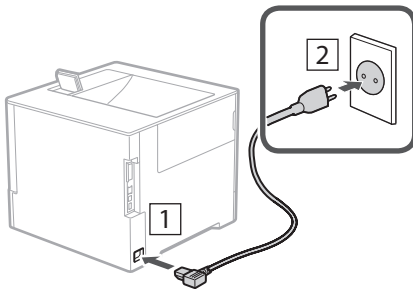
1. Seccioneu **<Xarxa de fil>**.

2. Connecteu el cable de xarxa LAN.



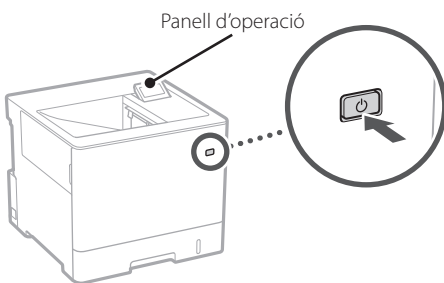
Esperau uns minuts mentre l'adreça IP de l'equip es configura automàticament.

5 Connexió del cable d'alimentació



6 Especificar les opcions bàsiques

En encendre l'equip per primera vegada, s'inicia la Guia de configuració al panell d'operació. Realitzeu la configuració inicial de l'equip seguint les instruccions en pantalla.



1. Seccioneu l'idioma.

2. Seccioneu el país/regió.

3. Seccioneu el fus horari.

Xarxa sense fil

L'exemple descrit en aquest document és per a les <Opcions d'SSID>. Consulteu la Guia d'usuari per obtenir informació sobre altres procediments de configuració.

1. Comproveu l'"SSID" i la "Clau de xarxa" de l'encaminador.



2. Seccioneu <Xarxa sense fil>.

3. Comproveu el missatge i premeu .

4. Seccioneu <Opcions d'SSID>.

5. Seccioneu <Seleccionar punt d'accés>.

6. Seccioneu l'encaminador amb l'SSID corresponent.

Si apareix el missatge <Aplicar a la conn. les opcions d'Opc. IEEE 802.1X?>, seccioneu <Sí> i continueu amb el pas **8** de més avall.

7. Introduïu la clau de xarxa que heu comprovat anteriorment i seccioneu <Aplicar>.

8. Seccioneu <Sí>.

Quan s'estableixi la connexió, apareixerà la pantalla d'inici.

9 Instal·lació del programari/controladors

Instal·leu el programari i els controladors des del CD/DVD-ROM inclòs, o bé visiteu la URL de més avall i descarregueu-los del lloc web de Canon del vostre país/regió.
<https://global.canon/en/support/>

Descàrrega XXXXXXXX



Exemple: Descàrrega LBP722Cdw

Canon

LBP722Cdw

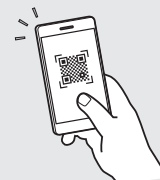
Konfigurazio gidaliburua

1 Segurtasun jarraibide garrantzitsuak

Ziurtatu makina erabili aurretik eskuliburu hauek irakurtzen dituzula.

2 Konfigurazio gidaliburua (dokumentu hau)

3 Erabiltzailearen gidaliburua / FAQ



<https://oip.manual.canon/>

- Gidaliburu hau irakurtzen amaitu ondoren, gorde leku seguru batean etorkizuneko erreferentzia gisa.
- Gidaliburu honetako informazioa aldeztu aurretik jakinarazi gabe alda daiteke.

En

Fr

De

It

Es

Ca

Eu

Pt

El

Da

Nl

No

Sv

Fi

Ru

Uk

Lv

Lt

Et

Pl

Cs

Sk

Sl

Hr

Hu

Ro

Bg

Tr

Ar

Fa

1

2

3

4

5

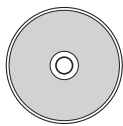
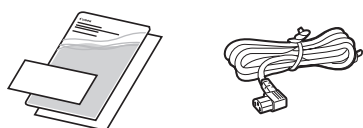
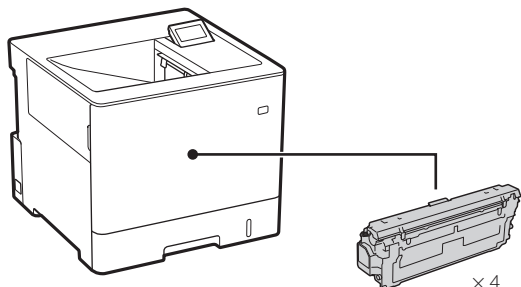
6

7

8

9

1 Barne dauden elementuak egiaztatzea

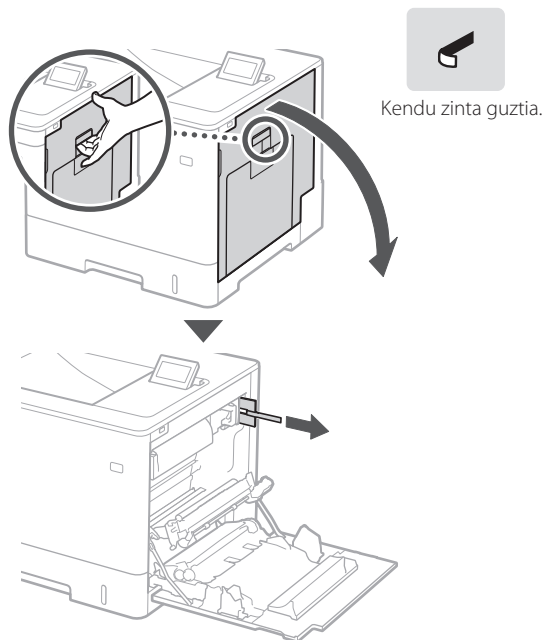


2 Ontziratze materiala kentzea

1. Instalatu makina erabiliko den lekuan.

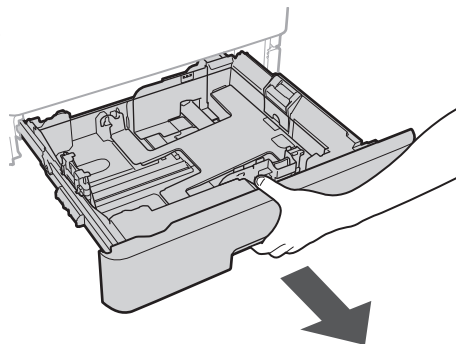


2. Kendu ontziratze material guztia.

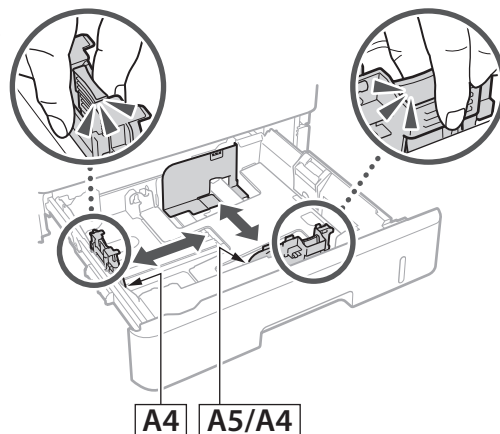


3 Papera kargatzea

1.



2.



1

2

3

4

5

6

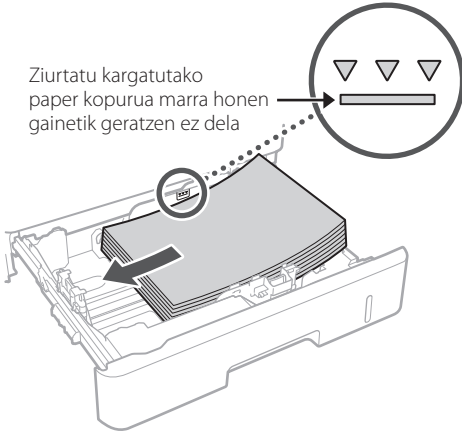
7

8

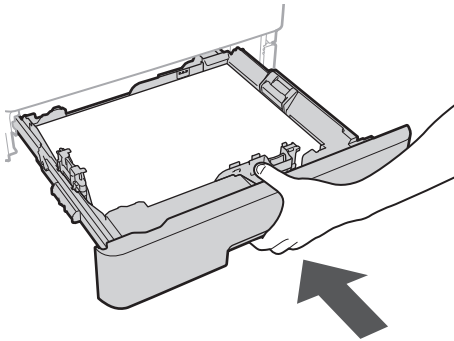
9

3.

Ziurtatu kargatutako paper kopurua marra honen gainetik geratzen ez dela



4.



4 Aukerako produktua instalatzea

➔ Aukerako produkturik erabiltzen ez baduzu, joan **5** urratsera.

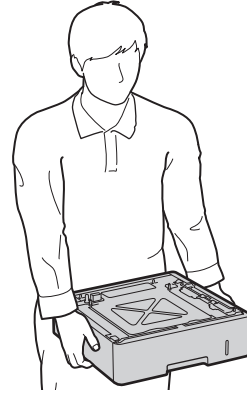
Aukerako produktua instalatu aurretik

Makina instalatu ondoren aukerako produktua instalatzean, burutu honako prozedura lanean hasi aurretik:

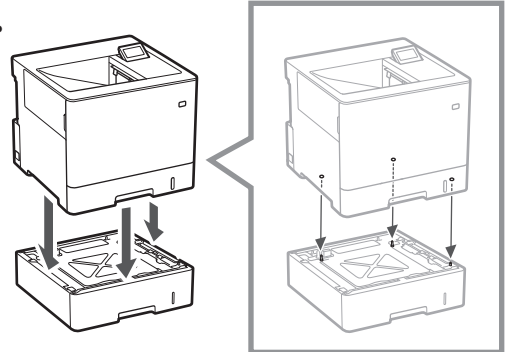
1. Itzali makina eta ordenagailua.
2. Deskonektatu makina korrante-hargunetik.
3. Deskonektatu kable eta korrante-kable guztiak makinatik.

Paper-elikagailua/Kasete euskarria

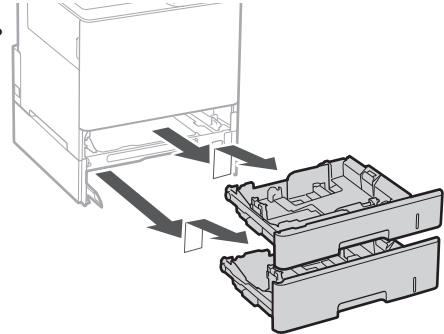
1. Instalatu paper-elikagailua erabiliko den tokian.



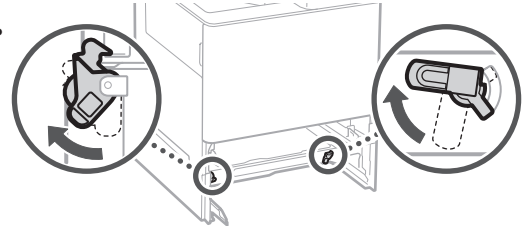
2.



3.



4.



En

Fr

De

It

Es

Ca

Eu

Pt

El

Da

Nl

No

Sv

Fi

Ru

Uk

Lv

Lt

Et

Pl

Cs

Sk

Sl

Hr

Hu

Ro

Bg

Tr

Ar

Fa

1

2

3

4

5

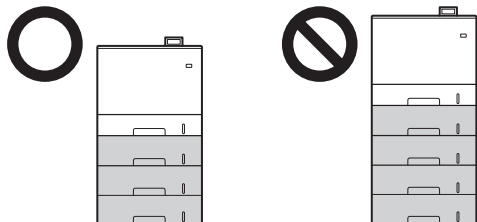
6

7

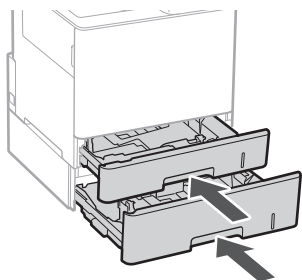
8

9

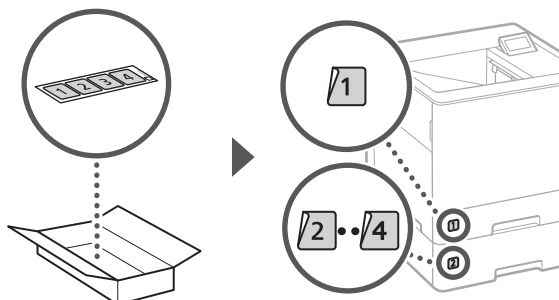
- Hiru paper-elikagailu pila ditzakezu.



5.

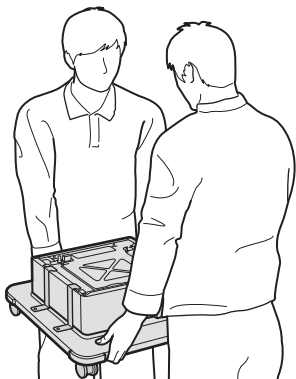


6.

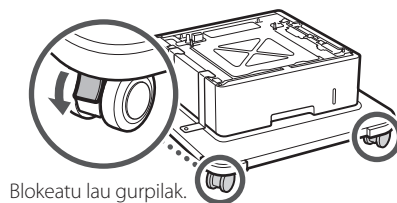


Kasete euskarria erabiltzean

1. Instalatu kasete euskarria erabiliko den tokian.

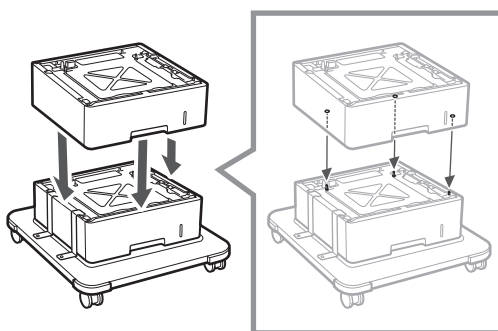


2.

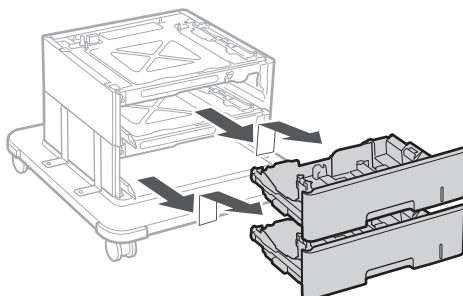


Blokeatu lau gurrpilak.

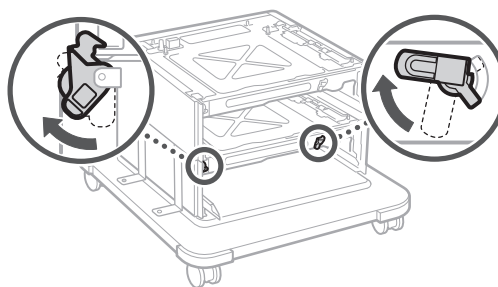
3.



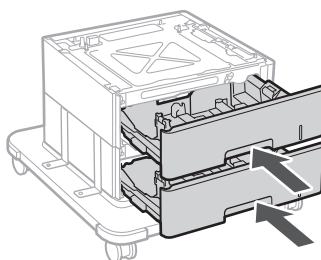
4.

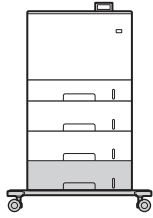


5.



6.





- Makinarekin bi paper-elikagailu eta kasete euskarria bat pila ditzakezu.

4. Ezarri uneko data/ordua.

7 Segurtasun ezarpenak zehaztea

Ezarri Administrazioarekin pasahitza makinaren segurtasuna sendotzeko.

1. Egiaztatu mezua eta sakatu **OK**.

2. Aukeratu < Bai >.

Pasahitzik ezarri gabe jarraitzeko, hautatu < Ez > eta jarraitu "Sareko ezarpenak zehaztea" atalera.

3. Idatzi pasahitza eta hautatu < Aplikatu >.

Idatzi berriz pasahitz bera eta hautatu < Aplikatu >.

4. Egiaztatu mezua eta sakatu **OK**.

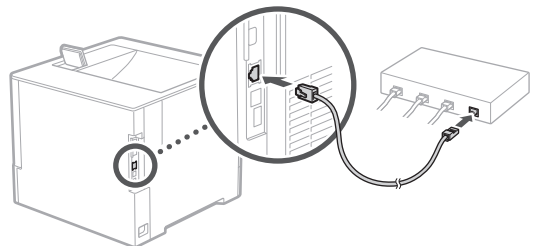
8 Sareko ezarpenak zehaztea

Zehaztu makina sare batera konektatzeko ezarpenak. Aurrera jarraitu aurretik, egiaztatu ordenagailua eta bideratzailea sarera ondo konektatuta daudela.

Haridun LAN konexioa

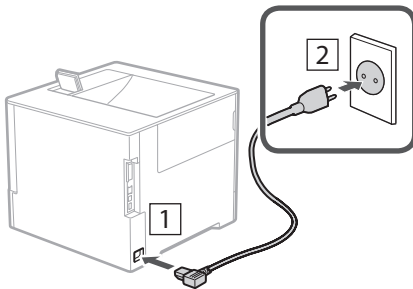
1. Aukeratu < Haridun LAN konexioa >.

2. Konektatu LAN kablea.



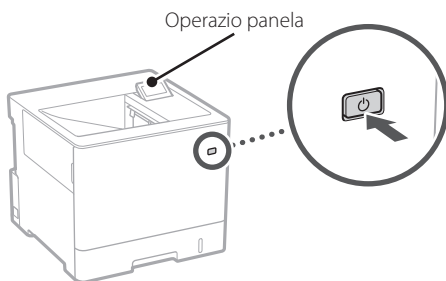
Itxaron minutu batzuk makinaren IP helbidea automatikoki ezartzen den bitartean.

5 Korrante-kablea konektatzea



6 Oinarrizko ezarpenak zehaztea

Makina lehenengo aldiz pizten duzunean, Konfigurazio gidaliburua abiarazten da eragiketa panelean. Egina makinaren hasierako konfigurazioa pantailako argibideak jarraituz.



1. Aukeratu hizkuntza.

2. Aukeratu herrialdea/eskualdea.

3. Aukeratu ordu-eremua.

Hari gabeko LAN konexioa

Dokumentu honetan azaltzen den adibidea <SSID ezarpenak> da. Ikusi Erabiltzailearen gidaliburua beste konfigurazio prozedura batzuei buruzko informazioa eskuratzeko.

1. Egiaztatu bideratzailearen "SSID" eta "Sareko gakoa".



2. Aukeratu <Hari gabeko LAN konexioa>.

3. Egiaztatu mezua eta sakatu **OK**.

4. Aukeratu <SSID ezarpenak>.

5. Aukeratu <Hautatu sarbide-puntua>.

6. Aukeratu SSID bera daukan bideratzailea.

<Konexioari IEEE 802.1X Settings ezarpenak aplikatu?> Mezua agertzen bada, hautatu <Bai> eta jarraitu beheko **8.** urratsarekin.

7. Sartu goian egiaztatu duzun sare gakoa eta hautatu <Aplikatu>.

8. Aukeratu <Bai>.

Konexioa ezarri ondoren, hasierako pantaila agertzen da.

9 Softwarea/ Kontrolatzaileak instalatzea

Instalatu softwarea eta kontrolatzaileak emandako CD/DVD-ROMetik, edo joan ondoren azaltzen den helbidera eta deskargatu zure herrialdek/eskualdeko Canon webgunetik.

<https://global.canon/en/support/>

XXXXXXXX deskarga



Adibidez: LBP722Cdw deskarga

Canon

LBP722Cdw

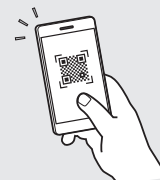
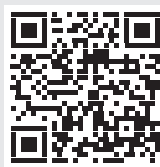
Manual de Configuração

1 Instruções de Segurança Importantes

Leia estes manuais antes de utilizar o aparelho.

2 Manual de Configuração (este documento)

3 Manual do Utilizador / FAQ



<https://oip.manual.canon/>

- Depois de ler este manual, guarde-o num local seguro para consultas futuras.
- As informações contidas neste manual estão sujeitas a alterações sem prévio aviso.

En

Fr

De

It

Es

Ca

Eu

Pt

El

Da

Nl

No

Sv

Fi

Ru

Uk

Lv

Lt

Et

Pl

Cs

Sk

Sl

Hr

Hu

Ro

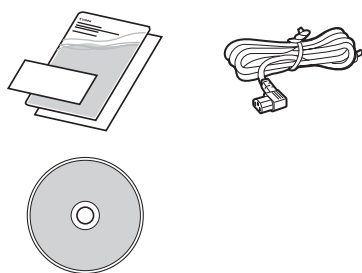
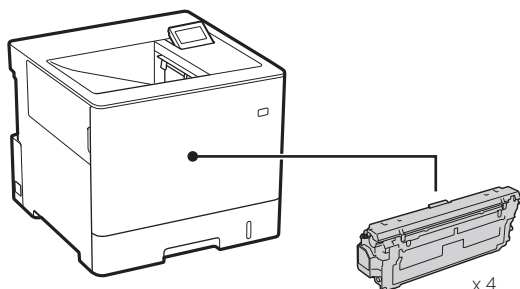
Bg

Tr

Ar

Fa

1 Itens incluídos

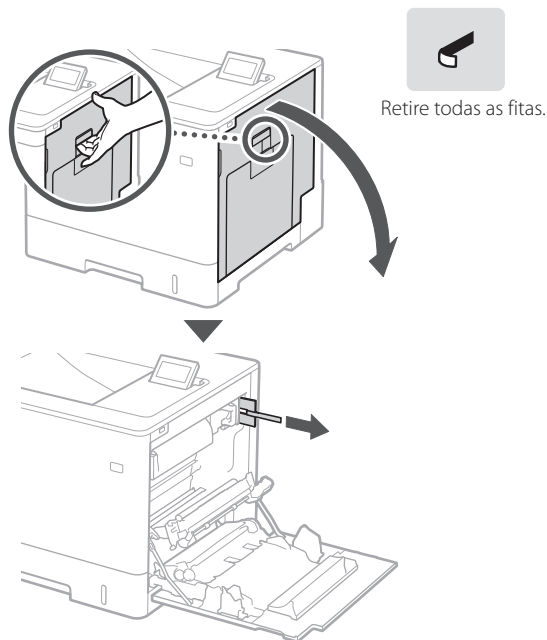


2 Remover o material de embalagem

1. Instale o aparelho no local de instalação.

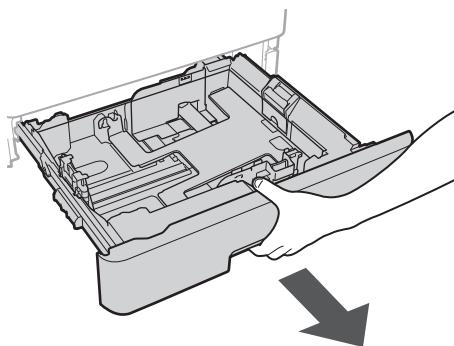


2. Retire todo o material de embalagem.

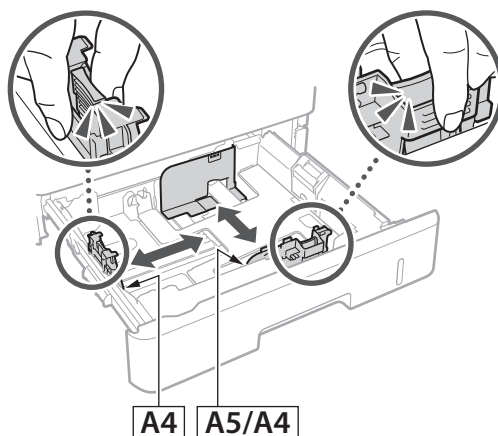


3 Colocar papel

1.

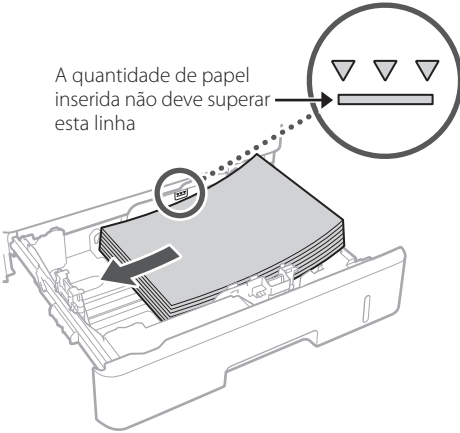


2.

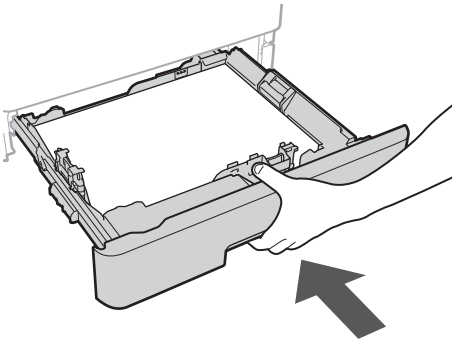


3.

A quantidade de papel inserida não deve superar esta linha

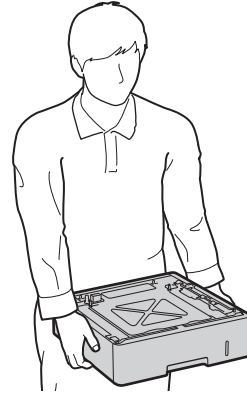


4.

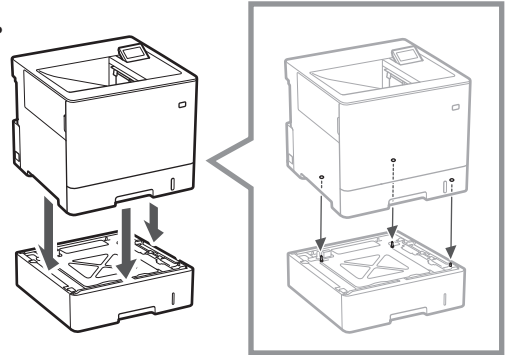


Alimentador de Papel/Suporte de Cassetes

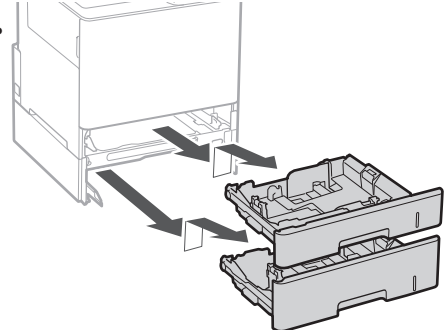
1. Instale o alimentador de papel no local onde será utilizado.



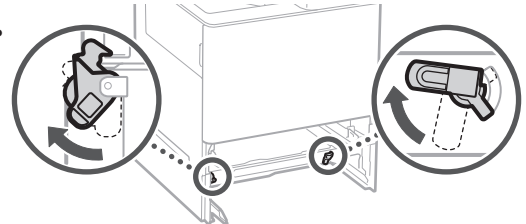
2.



3.



4.



4 Instalar o produto opcional

➔ Se não estiver a utilizar o produto opcional, avance para o ponto 5.

Antes de instalar o produto opcional

Ao instalar o produto opcional depois da instalação do aparelho, realize as seguintes ações antes de começar a trabalhar:

1. Desligue o aparelho e o seu computador.
2. Desligue o aparelho da alimentação elétrica.
3. Desligue todos os cabos da máquina.

1

2

3

4

5

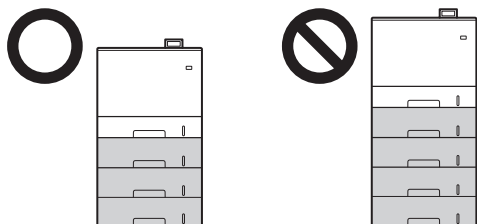
6

7

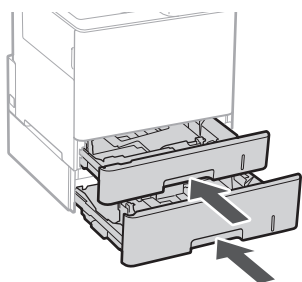
8

9

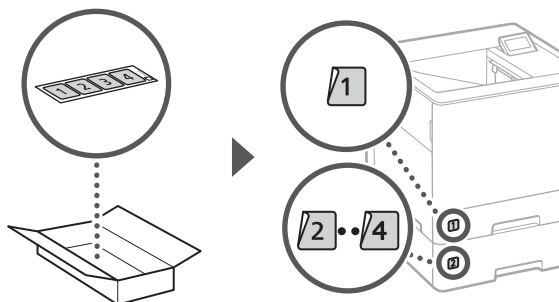
- Pode empilhar até três alimentadores de papel.



5.

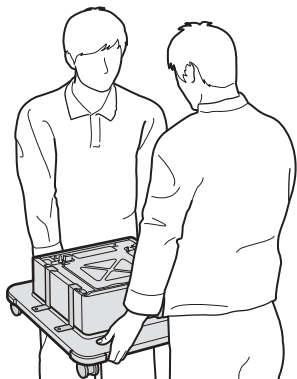


6.

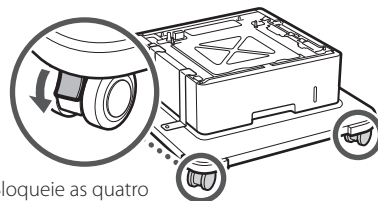


Ao utilizar o Suporte de Cassetes

1. Instale o suporte de cassetes no local onde será utilizado.

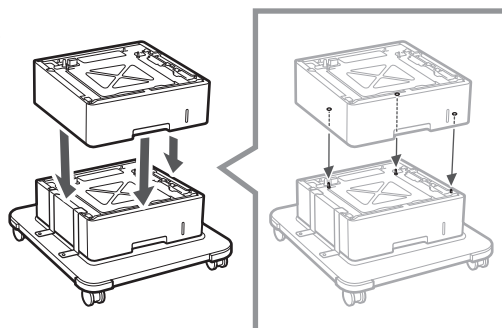


2.

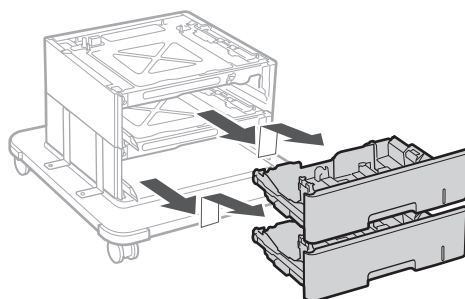


Bloqueie as quatro rodas.

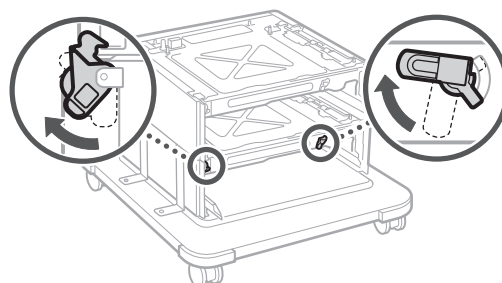
3.



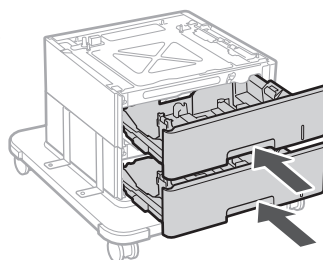
4.

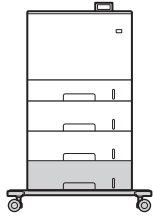


5.



6.





- Pode empilhar até dois alimentadores de papel e um suporte de cassetes com a máquina.

4. Configurar a data/hora atuais.

7 Definir configurações de segurança

Configure uma palavra-passe de Administrador para melhorar a segurança da máquina.

1. Confirme a mensagem e pressione **OK**.

2. Selecione <Sim>.

Para continuar sem configurar uma palavra-passe, selecione <Não> e avance para "Definir configurações de rede".

3. Insira uma palavra-passe e selecione <Aplicar>.

Insira a palavra-passe novamente e selecione <Aplicar>.

4. Confirme a mensagem e pressione **OK**.

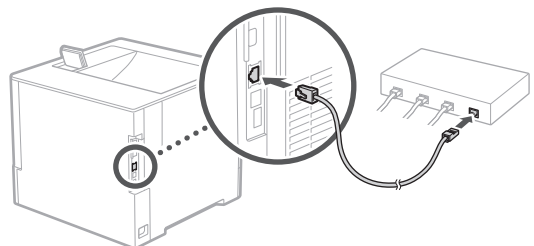
8 Definir configurações de rede

Defina as configurações de ligação do aparelho à rede. Antes de avançar, verifique se o computador e o router estão corretamente ligados à rede.

LAN c/fios

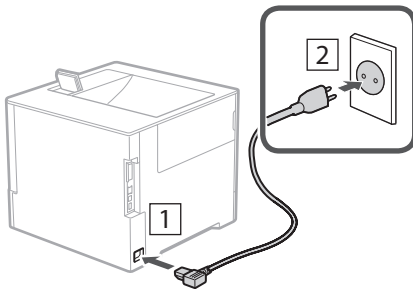
1. Selecione <LAN c/fios>.

2. Ligue o cabo LAN.



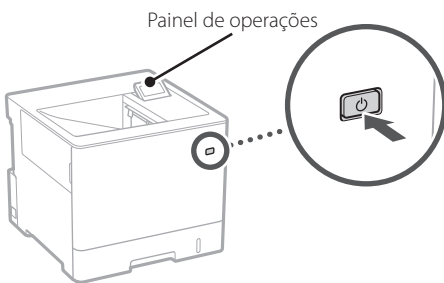
Aguarde alguns minutos enquanto o endereço IP da máquina é gerado automaticamente.

5 Ligar o cabo de alimentação



6 Definir configurações básicas

Ao ligar o aparelho pela primeira vez, o Manual de Configuração é iniciado no painel de operações. Siga as instruções no ecrã para proceder à configuração inicial da máquina.



1. Selecionar idioma.
2. Selecionar país/região.
3. Selecionar fuso horário.

LAN sem fios

O exemplo apresentado neste documento é para as <Definições SSID>. Consulte o Manual do Utilizador para mais informação sobre outros procedimentos de configuração.

1. Verifique o "SSID" e a "Chave de rede" do router.



2. Selecione <LAN sem fios>.

3. Confirme a mensagem e pressione **OK**.

4. Selecione <Definições SSID>.

5. Selecione <Sel. ponto acesso>.

6. Selecione o router com o SSID correspondente.

Se for apresentada a mensagem <Aplicar definições de Def. IEEE 802.1X à ligação?>, selecione <Sim> e avance para o passo oito **8** em baixo.

7. Insira a chave de rede que verificou anteriormente e selecione <Aplicar>.

8. Selecione <Sim>.

Depois de estabelecer uma ligação, é mostrado o ecrã inicial.

9 Instalação de Software/ Controladores

Instale o software e os controladores utilizando o CD/ DVD-ROM incluído, ou visite o link indicado abaixo e transfira-os do site da Canon da sua região.

<https://global.canon/en/support/>

Transferir XXXXXXXX



Exemplo: Transferir LBP722Cdw

Canon

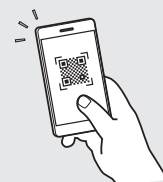
LBP722Cdw

Οδηγός διαμόρφωσης

1 Σημαντικές οδηγίες ασφάλειας
Φροντίστε να διαβάσετε αυτά τα εγχειρίδια πριν
χρησιμοποιήσετε τη συσκευή.

2 Οδηγός διαμόρφωσης
(το παρόν έγγραφο)

3 Οδηγός χρήσης / FAQ



<https://oip.manual.canon/>

- Αφού διαβάσετε τον παρόντα οδηγό, φυλάξτε τον σε ένα ασφαλές μέρος για μελλοντική αναφορά.
- Οι πληροφορίες σε αυτόν τον οδηγό ενδέχεται να αλλάξουν χωρίς προειδοποίηση.

En

Fr

De

It

Es

Ca

Eu

Pt

El

Da

Nl

No

Sv

Fi

Ru

Uk

Lv

Lt

Et

Pl

Cs

Sk

Sl

Hr

Hu

Ro

Bg

Tr

Ar

Fa

1

2

3

4

5

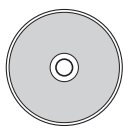
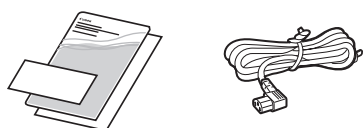
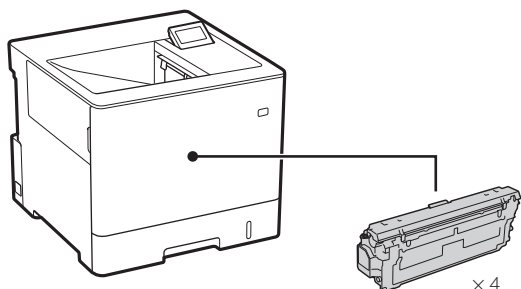
6

7

8

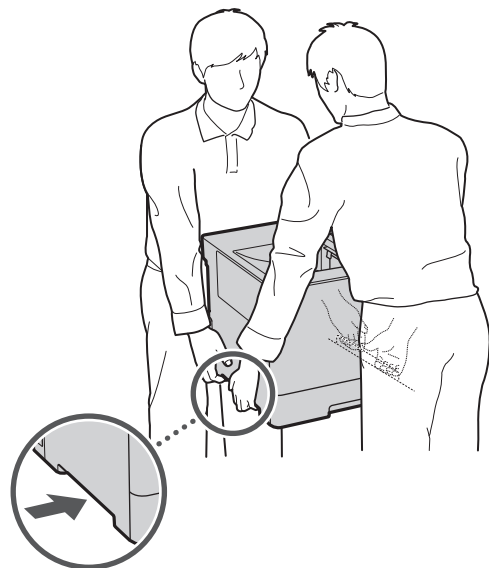
9

1 Έλεγχος των περιεχομένων

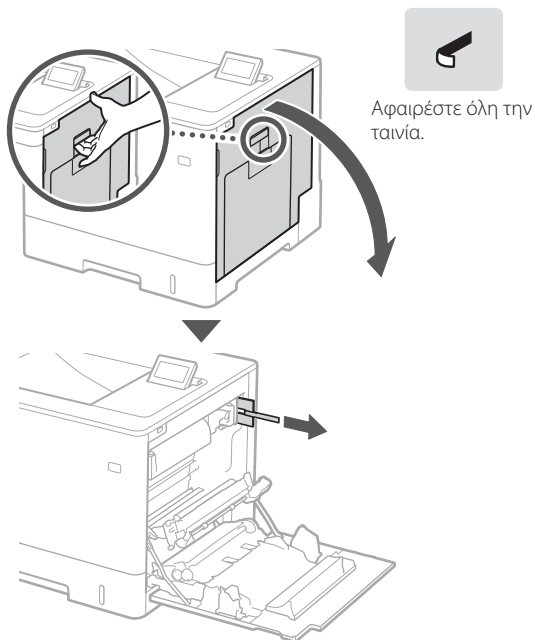


2 Αφαίρεση των υλικών συσκευασίας

1. Τοποθετήστε τη συσκευή στη θέση όπου θα χρησιμοποιείται.

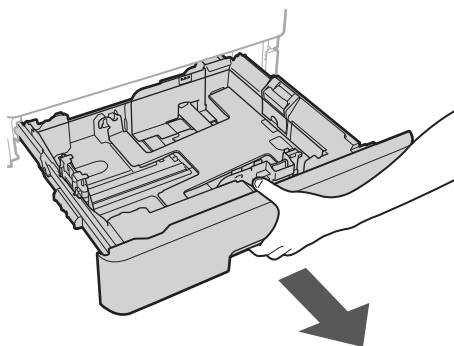


2. Αφαιρέστε όλα τα υλικά συσκευασίας.

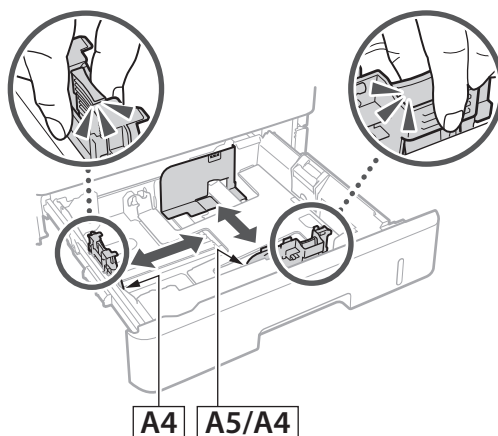


3 Τοποθέτηση χαρτιού

1.

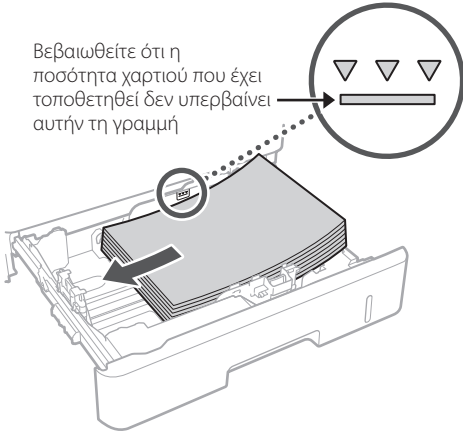


2.

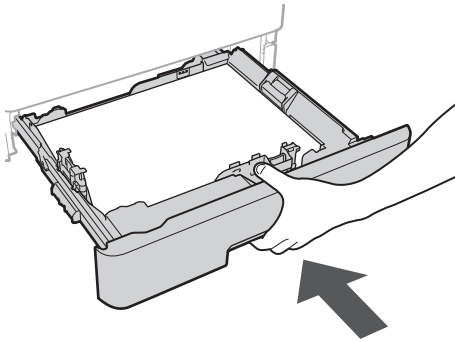


3.

Βεβαιωθείτε ότι η ποσότητα χαρτιού που έχει τοποθετηθεί δεν υπερβαίνει αυτήν τη γραμμή



4.



4 Εγκατάσταση του προαιρετικού προϊόντος

➔ Εάν δεν χρησιμοποιείτε το προαιρετικό προϊόν, προχωρήστε στο βήμα 5.

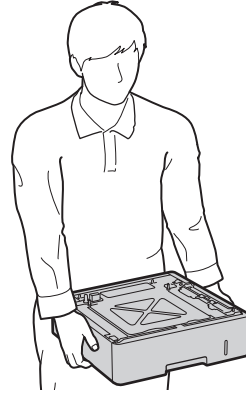
Πριν από την εγκατάσταση του προαιρετικού προϊόντος

Κατά την εγκατάσταση του προαιρετικού προϊόντος μετά την τοποθέτηση της συσκευής, εκτελέστε τα ακόλουθα πριν ξεκινήσετε την εργασία:

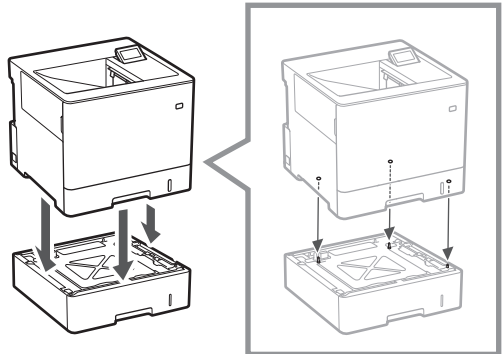
1. Τερματίστε τη λειτουργία της συσκευής και του υπολογιστή σας.
2. Αποσυνδέστε τη συσκευή από την πρίζα ρεύματος.
3. Αποσυνδέστε όλα τα καλώδια από τη συσκευή.

Τροφοδότης χαρτιού/Βάση κασέτας

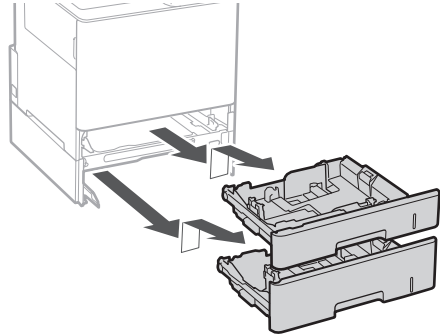
1. Τοποθετήστε τον τροφοδότη χαρτιού στη θέση όπου θα χρησιμοποιείται.



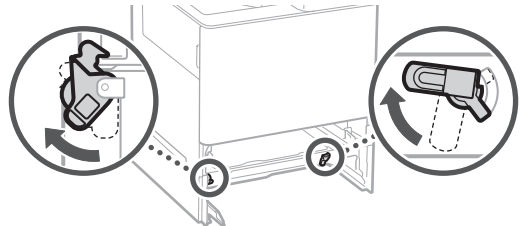
2.



3.



4.



1

2

3

4

5

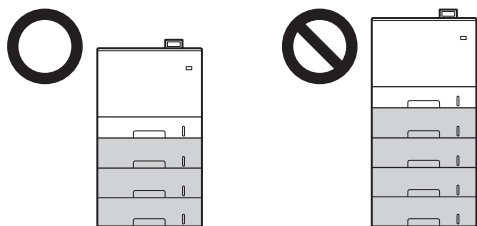
6

7

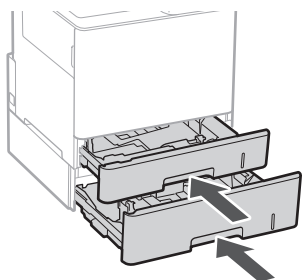
8

9

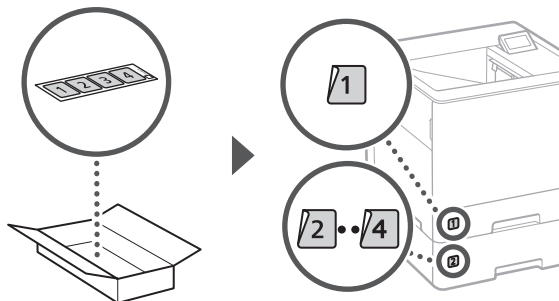
- Μπορείτε να τοποθετήσετε σε στοίβα έως τρεις τροφοδότες χαρτιού.



5.

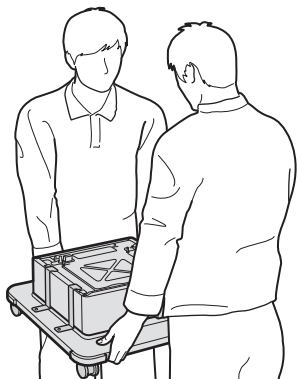


6.

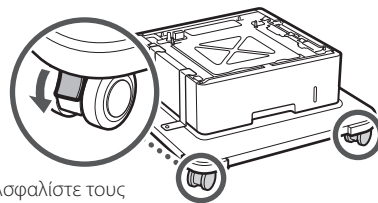


Κατά τη χρήση της βάσης κασέτας

1. Τοποθετήστε τη βάση κασέτας στη θέση όπου θα χρησιμοποιείται.

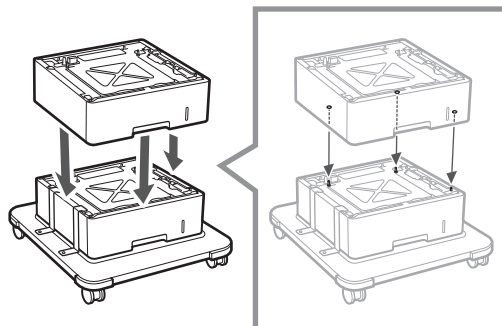


2.

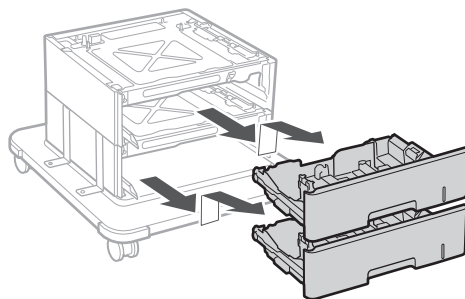


Ασφαλίστε τους τέσσερις τροχούς.

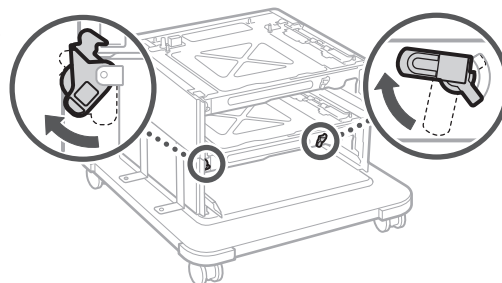
3.



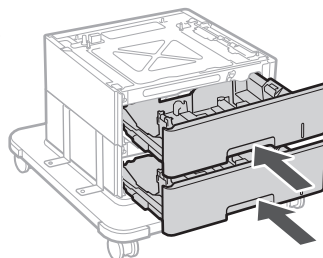
4.

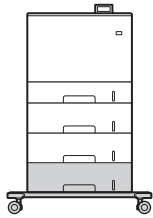


5.



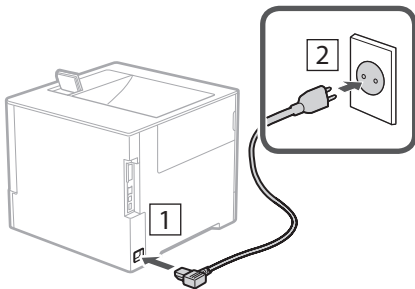
6.





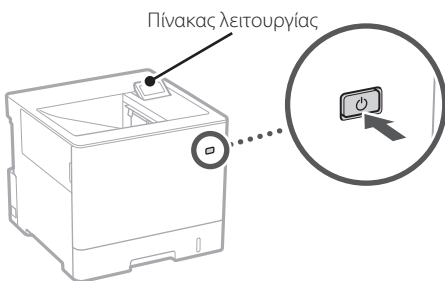
- Μπορείτε να τοποθετήσετε σε στοίβα έως δύο τροφοδότες χαρτιού και μία βάση κασέτας στη συσκευή.

5 Σύνδεση του καλωδίου ρεύματος



6 Καθορισμός των βασικών ρυθμίσεων

Όταν ενεργοποιήσετε τη συσκευή για πρώτη φορά, ο Οδηγός διαμόρφωσης θα εμφανιστεί στον πίνακα λειτουργίας. Κάντε την αρχική διαμόρφωση του μηχανήματος ακολουθώντας τις οδηγίες που εμφανίζονται στην οθόνη.



- Επιλέξτε τη γλώσσα.
- Επιλέξτε τη χώρα ή την περιοχή.

3. Επιλέξτε τη ζώνη ώρας.

4. Καθορίστε την τρέχουσα ημερομηνία και ώρα.

7 Καθορισμός των ρυθμίσεων ασφάλειας

Καθορίστε έναν κωδικό πρόσβασης διαχειριστή για να αυξήσετε την ασφάλεια της συσκευής.

1. Ελέγξτε το μήνυμα και πατήστε **OK.**

2. Επιλέξτε <Ναι>.

Για να συνεχίσετε χωρίς να ορίσετε κωδικό πρόσβασης, επιλέξτε <Όχι> και προχωρήστε στη ρύθμιση "Καθορισμός των ρυθμίσεων δικτύου".

3. Εισαγάγετε έναν κωδικό πρόσβασης και επιλέξτε <Εφαρμογή>.

Εισαγάγετε πάλι τον ίδιο κωδικό πρόσβασης και επιλέξτε <Εφαρμογή>.

4. Ελέγξτε το μήνυμα και πατήστε **OK.**

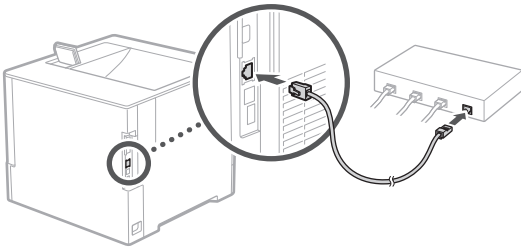
8 Καθορισμός των ρυθμίσεων δικτύου

Καθορίστε τις ρυθμίσεις σύνδεσης της συσκευής σε ένα δίκτυο. Πριν συνεχίσετε, βεβαιωθείτε ότι ο υπολογιστής και ο δρομολογητής είναι σωστά συνδεδεμένοι στο δίκτυο.

Ενσύρματο LAN

1. Επιλέξτε <Ενσύρματο LAN>.

2. Συνδέστε το καλώδιο τοπικού δικτύου (LAN).



Περιμένετε μερικά λεπτά για αυτόματο καθορισμό της διεύθυνσης IP της συσκευής.

Ασύρματο LAN

Το παράδειγμα που περιγράφεται στο παρόν έγγραφο αφορά τις <Ρυθμίσεις SSID>. Ανατρέξτε στον Οδηγό χρήστη για πληροφορίες σχετικά με άλλες διαδικασίες διαμόρφωσης.

1. Ελέγξτε το SSID και το Κλειδί δικτύου του δρομολογητή.



2. Επιλέξτε <Ασύρματο LAN>.

3. Ελέγξτε το μήνυμα και πατήστε **OK**.

4. Επιλέξτε <Ρυθμίσεις SSID>.

5. Επιλέξτε <Επιλογή σημείου πρόσβασης>.

6. Επιλέξτε τον δρομολογητή με το αντίστοιχο SSID.

Εάν εμφανιστεί το μήνυμα <Να εφαρμοστούν στη σύνδεση οι Ρυθμ. IEEE 802.1X;>, επιλέξτε <Ναι> και προχωρήστε στο βήμα **8** παρακάτω.

7. Εισαγάγετε το κλειδί δικτύου που επιλέξατε παραπάνω και επιλέξτε <Εφαρμογή>.

8. Επιλέξτε <Ναι>.

Μόλις ολοκληρωθεί η σύνδεση, εμφανίζεται η αρχική οθόνη.

9 Εγκατάσταση του λογισμικού/προγραμμάτων οδήγησης

Εγκαταστήστε το λογισμικό και τα προγράμματα οδήγησης από το παρεχόμενο CD/DVD-ROM ή επισκεφθείτε την παρακάτω διεύθυνση URL και πραγματοποιήστε λήψη από τον ιστότοπο της Canon για τη χώρα/περιοχή σας. <https://global.canon/en/support/>

Λήψη XXXXXXXX



Παράδειγμα: Λήψη LBP722Cdw

Canon

LBP722Cdw

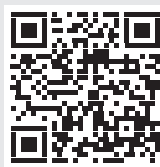
Installations- vejledning

1 Vigtige sikkerhedsinstruktioner

Sørg for at læse disse manualer, før du tager maskinen i brug.

2 Installationsvejledning (dette dokument)

3 Brugervejledning / FAQ



<https://oip.manual.canon/>

- Når du har læst denne vejledning, skal du gemme den et sikkert sted til fremtidig brug.
- Oplysningerne i denne vejledning kan ændres uden varsel.

En

Fr

De

It

Es

Ca

Eu

Pt

El

Da

Nl

No

Sv

Fi

Ru

Uk

Lv

Lt

Et

Pl

Cs

Sk

Sl

Hr

Hu

Ro

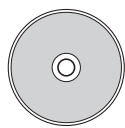
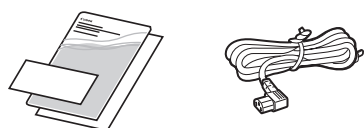
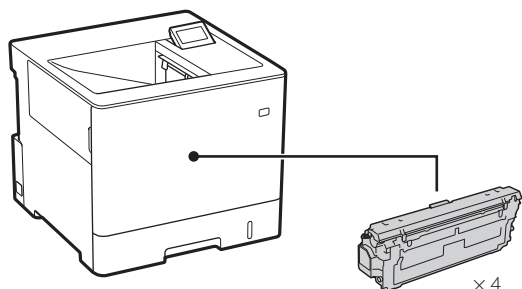
Bg

Tr

Ar

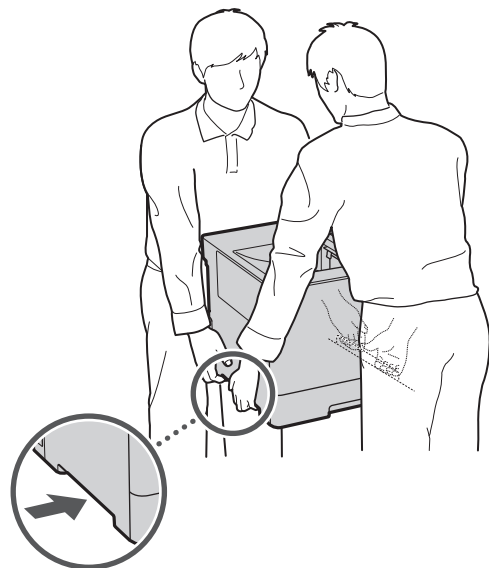
Fa

1 Kontrol af de inkluderede dele

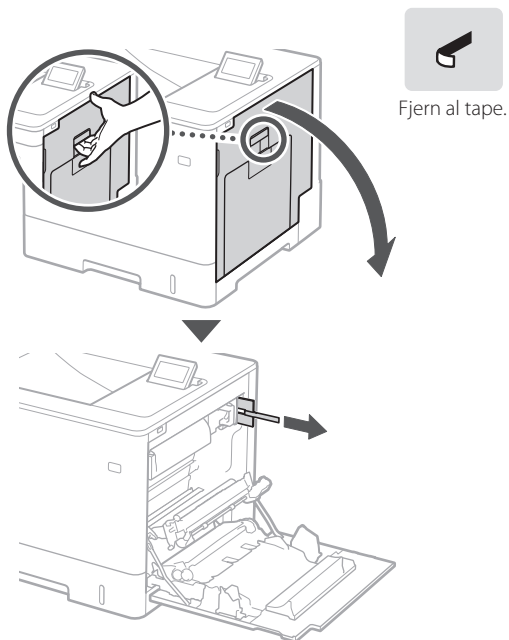


2 Fjernelse af emballagematerialer

1. Installer maskinen på det sted, hvor den skal bruges.

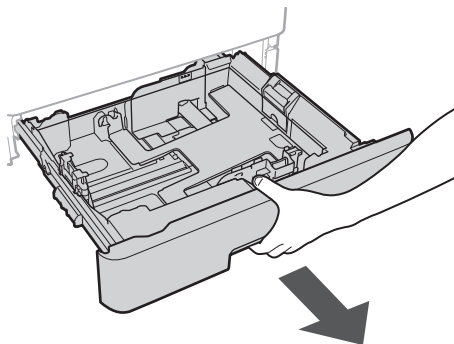


2. Fjern alle emballagematerialer.

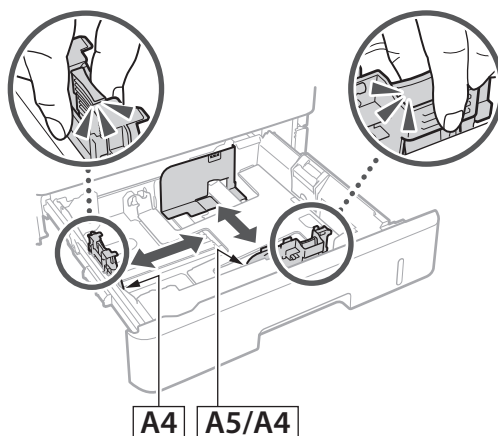


3 Ilægning af papir

1.



2.



1

2

3

4

5

6

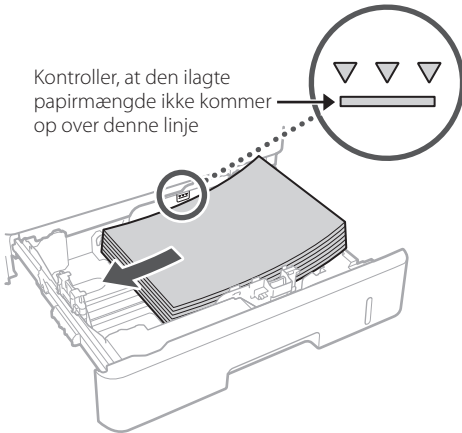
7

8

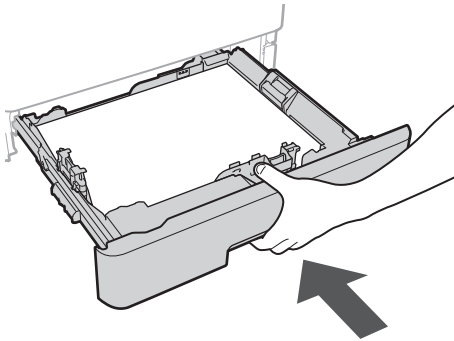
9

3.

Kontroller, at den ilagte papirmængde ikke kommer op over denne linje



4.



4 Installation af ekstraudstyret

➔ Hvis du ikke bruger ekstraudstyret, skal du fortsætte til trin 5.

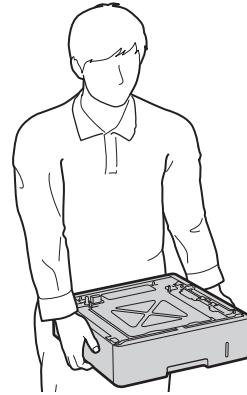
Før installation af ekstraudstyret

Når du installerer det valgfrie produkt, efter at maskinen er blevet installeret, skal du udføre følgende, inden du begynder at arbejde:

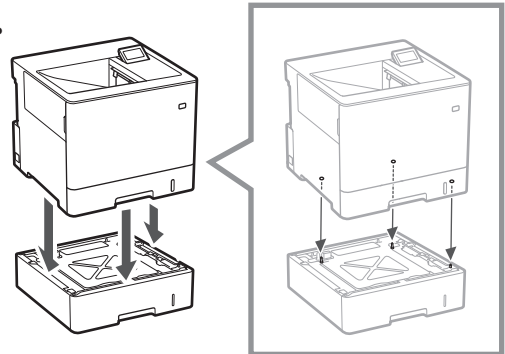
1. Sluk for maskinen og din computer.
2. Træk stikket ud af stikkontakten.
3. Frakobl alle ledninger og kabler fra maskinen.

Papirføder/kassettepedestal

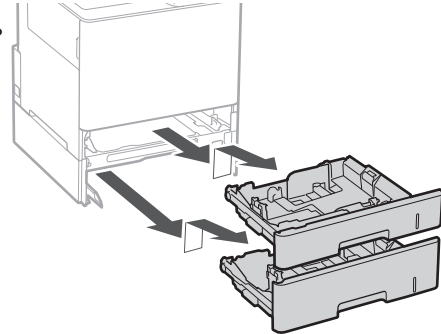
1. Installer papirføderen på det sted, hvor den skal bruges.



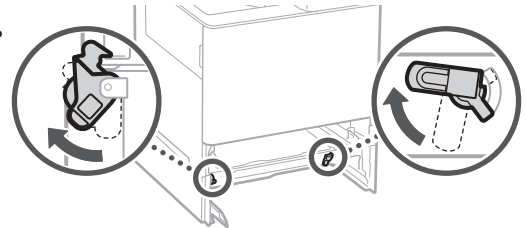
2.



3.



4.



En

Fr

De

It

Es

Ca

Eu

Pt

El

Da

Nl

No

Sv

Fi

Ru

Uk

Lv

Lt

Et

Pl

Cs

Sk

Sl

Hr

Hu

Ro

Bg

Tr

Ar

Fa

1

2

3

4

5

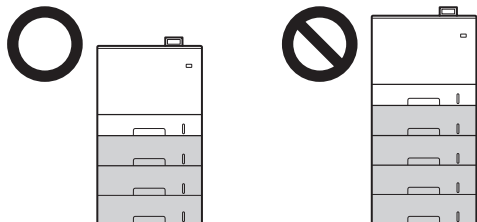
6

7

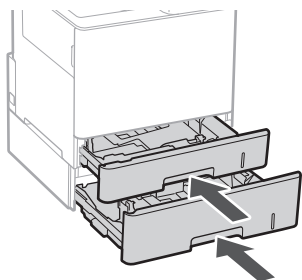
8

9

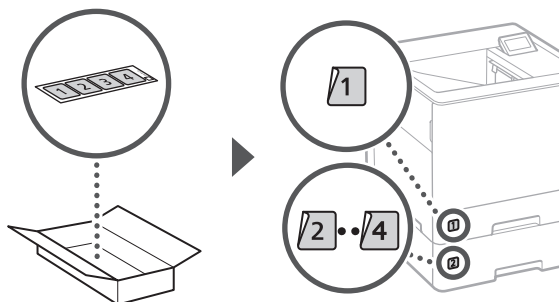
- Du kan stable op til tre papirfødere.



5.

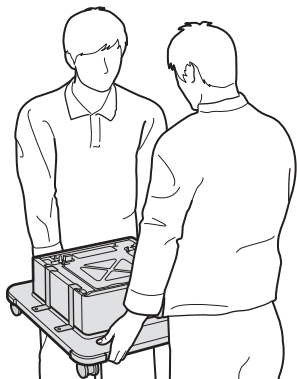


6.

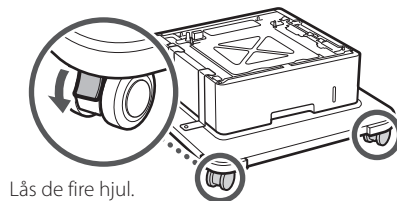


Når du bruger kassetpedestalen

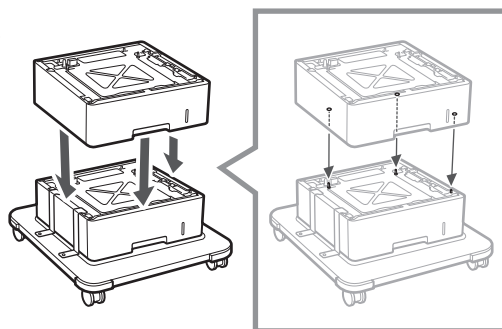
1. Installer kassetesokkel på det sted, hvor den skal bruges.



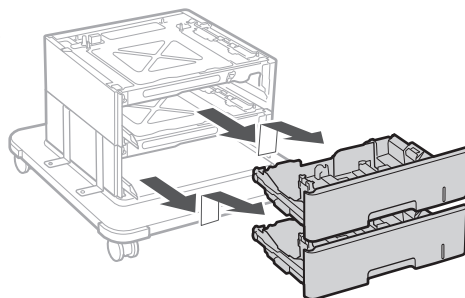
2.



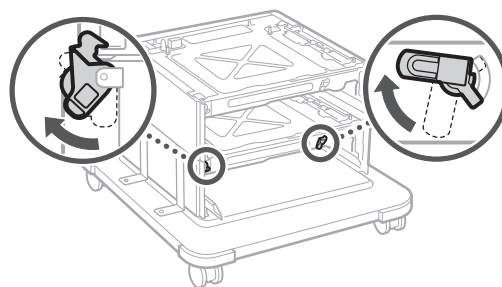
3.



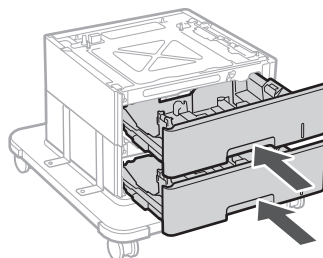
4.

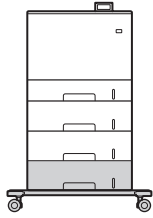


5.



6.





- Du kan stable op til to papirfødere og en kassetpedestal i maskinen.

3. Vælg tidszone.

4. Indstil aktuel dato og klokkeslæt.

7 Angivelse af sikkerhedsindstillingerne

Indstil en administratoradgangskode for at øge maskinens sikkerhed.

1. Kontroller meddelelsen, og tryk på **OK**.

2. Vælg <Ja>.

For at fortsætte uden at indstille en adgangskode skal du vælge <Nej>, og gå derefter til "Angivelse af netværksindstillingerne".

3. Indtast en adgangskode, og vælg <Anvend>.

Indtast samme adgangskode igen, og vælg <Anvend>.

4. Kontroller meddelelsen, og tryk på **OK**.

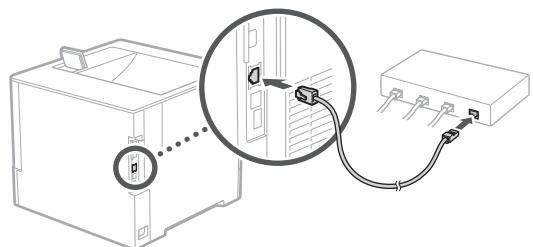
8 Angivelse af netværksindstillingerne

Angiv indstillingerne for tilslutning af maskinen til et netværk. Før du fortsætter, skal du kontrollere, at computer og router er korrekt tilsluttet netværket.

Kablet LAN

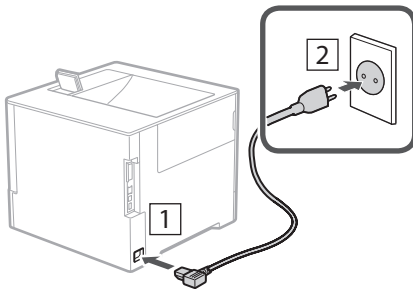
1. Vælg <Kablet LAN>.

2. Tilslut LAN-kablet.



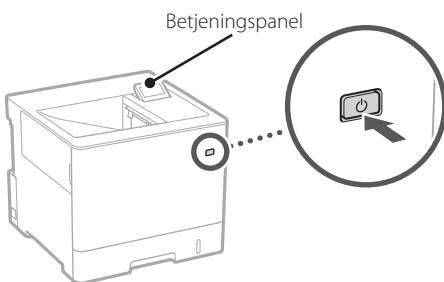
Vent et par minutter, mens maskinens IP-adresse automatisk bliver indstillet.

5 Tilslutning af strømledningen



6 Angivelse af de grundlæggende indstillinger

Når du tænder for maskinen første gang, starter installationsvejledningen på betjeningspanelet. Udfør den indledende maskininstallation ved at følge instruktionerne på skærmen.



1. Vælg sprog.

2. Vælg land/område.

Trådløst LAN

Det beskrevne eksempel i dette dokument er for <SSID-indstillinger>. Se brugervejledningen for oplysninger om andre konfigurationsprocedurer.

1. Kontroller routerens "SSID" samt "Netværksnøgle".



2. Vælg <Trådløst LAN>.

3. Kontroller meddelelsen, og tryk på **OK**.

4. Vælg <SSID-indstillinger>.

5. Vælg <Vælg adgangspunkt>.

6. Vælg den router, der har det matchende SSID.

Hvis meddelelsen <Anvend IEEE 802.1X-indstillingerne til forbindelsen?> vises, skal du vælge <Ja> og fortsætte til trin **8** nedenfor.

7. Indtast den netværksnøgle, du har kontrolleret ovenfor, og vælg <Anvend>.

8. Vælg <Ja>.

Når først der er oprettet en forbindelse, vises startskærmen.

9 Installation af software/ drivere

Installer softwaren og drivere fra den medfølgende cd/ dvd-rom, eller besøg nedenstående URL og download dem fra Canons websted for dit land/region.
<https://global.canon/en/support/>

XXXXXXXX download



Eksempel: LBP722Cdw download

Canon

LBP722Cdw

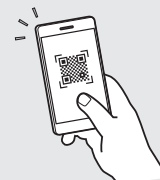
Installatie- handleiding

1 Belangrijke veiligheidsvoorschriften

Lees deze handleidingen voordat u de machine gaat gebruiken.

2 Installatiehandleiding (dit document)

3 Gebruikershandleiding /FAQ



<https://oip.manual.canon/>

- Berg deze handleiding na het lezen op een veilige plaats op zodat u deze later nog kunt raadplegen.
- De informatie in deze handleiding is onderhevig aan wijzigingen zonder voorafgaande kennisgeving.

En

Fr

De

It

Es

Ca

Eu

Pt

El

Da

NI

No

Sv

Fi

Ru

Uk

Lv

Lt

Et

Pl

Cs

Sk

Sl

Hr

Hu

Ro

Bg

Tr

Ar

Fa

1

2

3

4

5

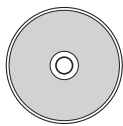
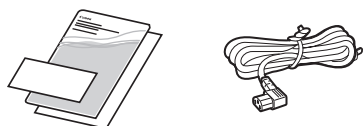
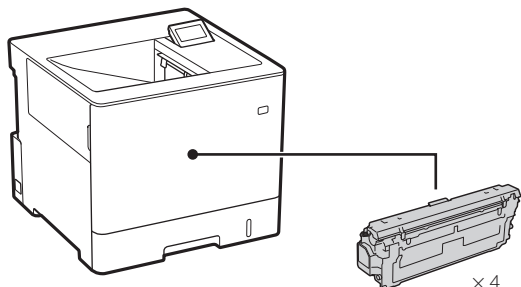
6

7

8

9

1 De meegeleverde items controleren

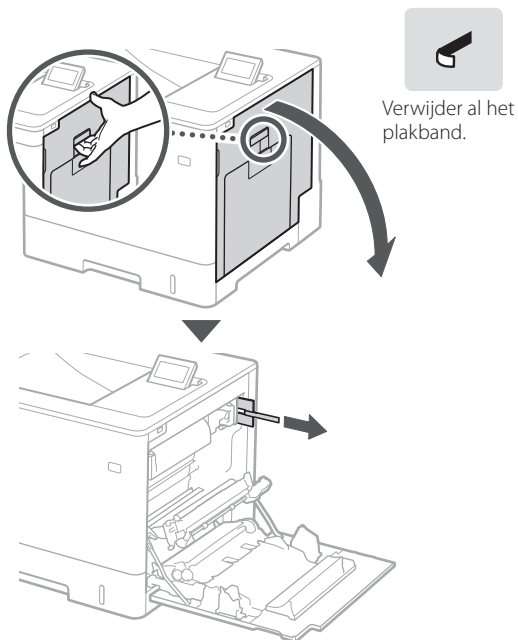


2 Het verpakkingsmateriaal verwijderen

1. Installeer het apparaat op de locatie waar het nodig is.

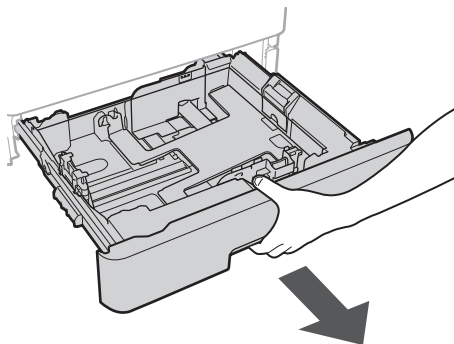


2. Verwijder al het verpakkingsmateriaal.

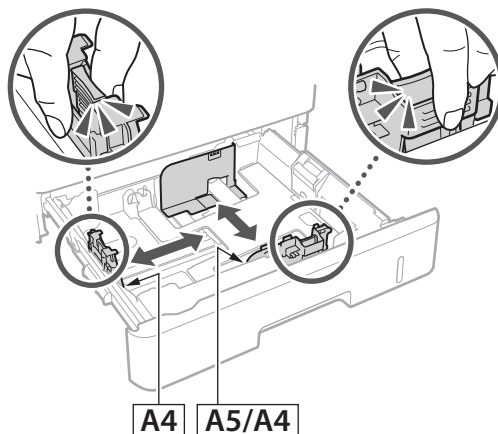


3 Papier laden

1.

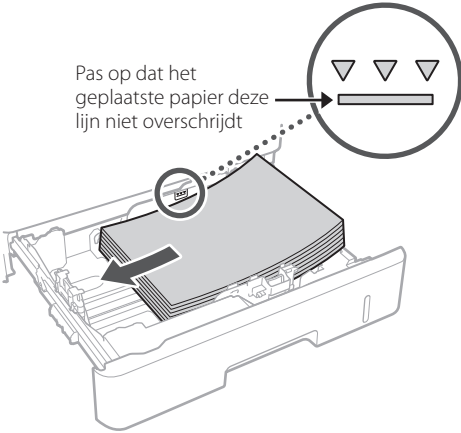


2.

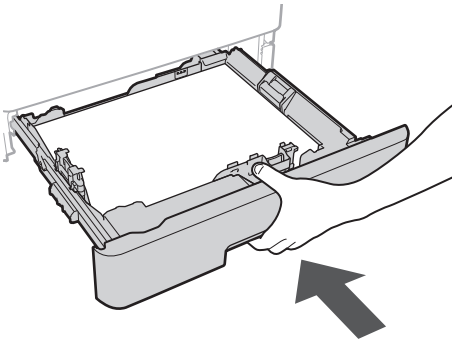


3.

Pas op dat het geplaatste papier deze lijn niet overschrijdt

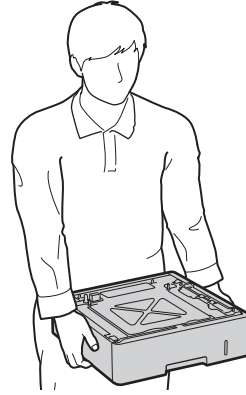


4.

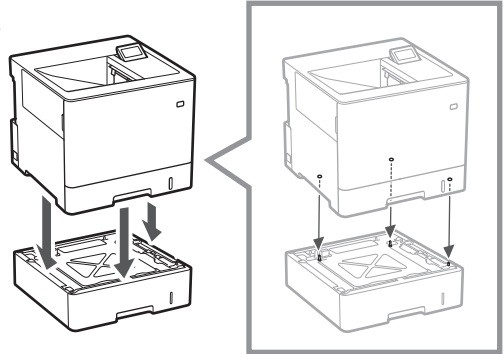


Papierinvoer / cassettemodule

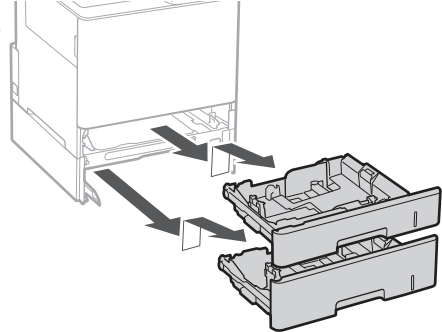
1. Installeer de papierinvoer op de locatie waar hij nodig is.



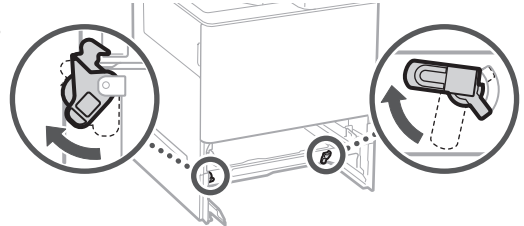
2.



3.



4.



4 Het optionele product installeren

➔ Als u het optionele product niet gebruikt, ga dan verder met stap 5.

Voordat u het optionele product installeert

Als u het optionele product installeert na de installatie van het apparaat, doe dan het volgende voordat u begint met werken:

1. Schakel het apparaat en de computer uit.
2. Trek de stekker van het apparaat uit het stopcontact.
3. Trek alle snoeren en kabels uit het apparaat.

En

Fr

De

It

Es

Ca

Eu

Pt

El

Da

NI

No

Sv

Fi

Ru

Uk

Lv

Lt

Et

Pl

Cs

Sk

Sl

Hr

Hu

Ro

Bg

Tr

Ar

Fa

1

2

3

4

5

6

7

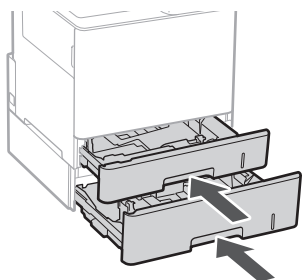
8

9

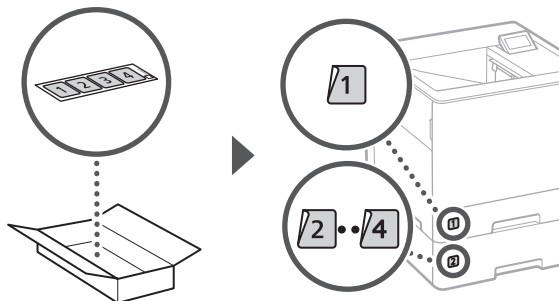
- U kunt maximaal drie papierinvoeren boven op elkaar plaatsen.



5.

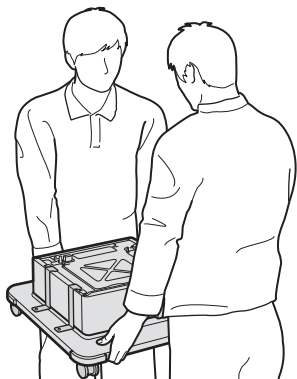


6.

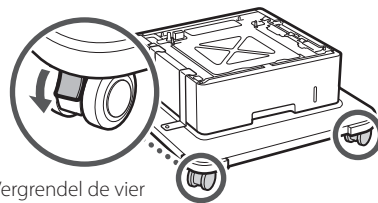


Bij gebruik van de cassettemodule

1. Installeer de gestapelde cassettemodule op de locatie waar hij nodig is.

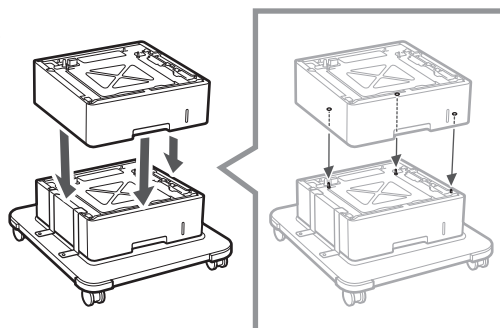


2.

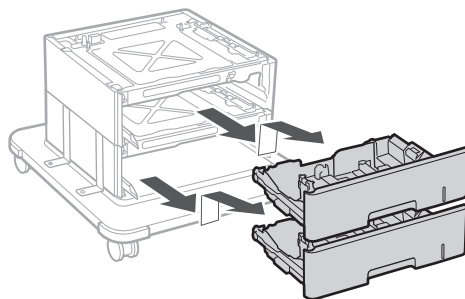


Vergrendel de vier zwenkwielletjes.

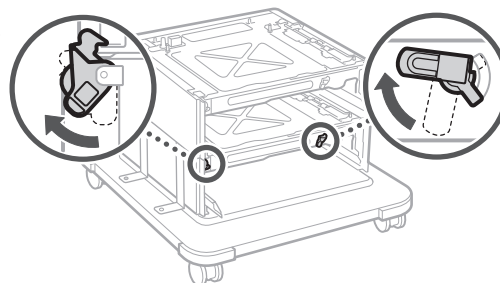
3.



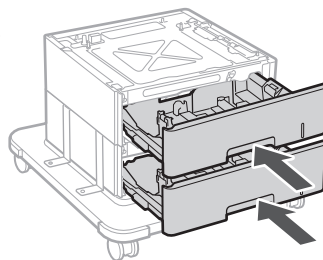
4.

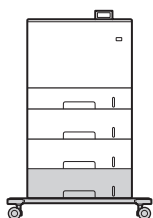


5.



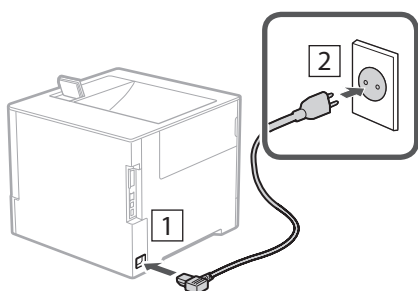
6.





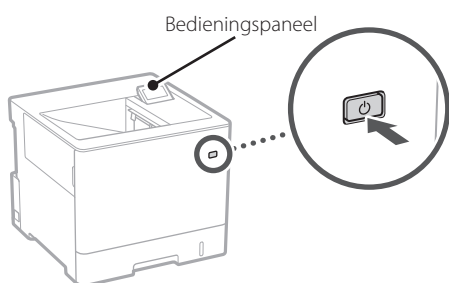
- Op het apparaat kunt u boven elkaar maximaal twee papierinvoeren en een cassettemodule plaatsen.

5 Het netsnoer aansluiten



6 De basisinstellingen opgeven

Als u het apparaat voor de eerste keer aanzet, verschijnt de installatiehandleiding op het bedieningspaneel. Voer de aanvangsinstallatie van het apparaat uit door de instructies op het scherm te volgen.



1. Selecteer de taal.
2. Selecteer het land / de regio.
3. Selecteer de tijdzone.

4. Stel de huidige datum / tijd in.

7 De beveiligingsinstellingen opgeven

Stel een beheerderswachtwoord in om de beveiliging van het apparaat te verbeteren.

1. Controleer de melding en druk op **OK**.

2. Selecteer <Ja>.

Om door te gaan zonder een wachtwoord in te stellen, selecteert u <Nee> en gaat u door naar "De netwerkinstellingen opgeven".

3. Voer een wachtwoord in en selecteer <Toepassen>.

Voer hetzelfde wachtwoord nogmaals in en selecteer <Toepassen>.

4. Controleer de melding en druk op **OK**.

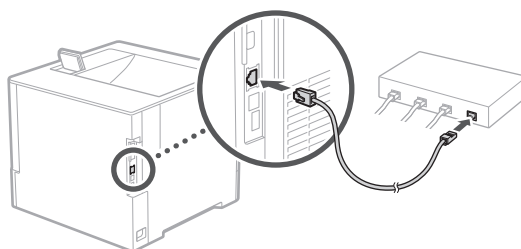
8 De netwerkinstellingen opgeven

Geef de instellingen op voor het verbinden van het apparaat met een netwerk. Controleer voordat u doorgaat of de computer en router correct met het netwerk verbonden zijn.

Bekabeld LAN

1. Selecteer <Bekabeld LAN>.

2. Sluit de LAN-kabel aan.



Wacht een paar minuten terwijl het IP-adres van het apparaat automatisch ingesteld wordt.

Draadloos LAN

In het voorbeeld in dit document worden de <SSID-instellingen> beschreven. Raadpleeg de gebruikershandleiding voor informatie over andere configuratieprocedures.

1. Controleer de "SSID" en de "Netwerksleutel" van de router.



2. Selecteer <Draadloos LAN>.

3. Controleer de melding en druk op .

4. Selecteer <SSID-instellingen>.

5. Selecteer <Selecteer toegangspunt>.

6. Selecteer de router met de overeenkomstige SSID.

Als de melding <Instellingen van IEEE 802.1X-inst. toep. op verbinding?> verschijnt, selecteert u <Ja> en gaat u door naar stap **8** hieronder.

7. Voer de netwerksleutel in die u hierboven hebt nagekeken en selecteer <Toepassen>.

8. Selecteer <Ja>.

Zodra een verbinding tot stand is gebracht, verschijnt het startscherm.

9 De software/ stuurprogramma's installeren

Installeer de software en stuurprogramma's van de meegeleverde CD/DVD-ROM of ga naar onderstaand webadres en haal ze van de Canon website voor uw regio. <https://global.canon/en/support/>

XXXXXXXX download 

Voorbeeld: LBP722Cdw download

Canon

LBP722Cdw

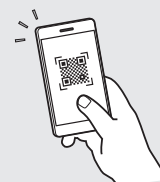
Installasjons- veiledning

1 Viktige sikkerhetsanvisninger

Les disse håndbøkene før maskinen tas i bruk.

2 Installasjonsveiledning (dette dokumentet)

3 Bruksanvisning / FAQ



<https://oip.manual.canon/>

- Etter at du har lest denne veiledningen, bør du oppbevare den på et trygt sted slik at du kan slå opp i den senere.
- Informasjonen i denne veiledningen kan bli endret uten varsel.

En

Fr

De

It

Es

Ca

Eu

Pt

El

Da

Nl

No

Sv

Fi

Ru

Uk

Lv

Lt

Et

Pl

Cs

Sk

Sl

Hr

Hu

Ro

Bg

Tr

Ar

Fa

1

2

3

4

5

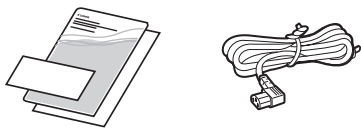
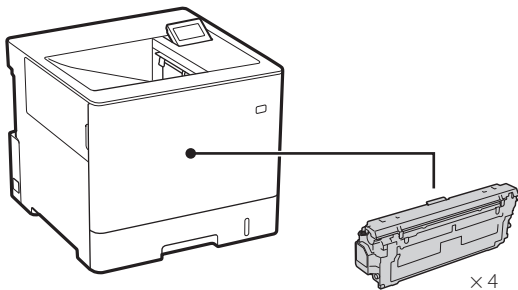
6

7

8

9

1 Sjekke utstyret som følger med

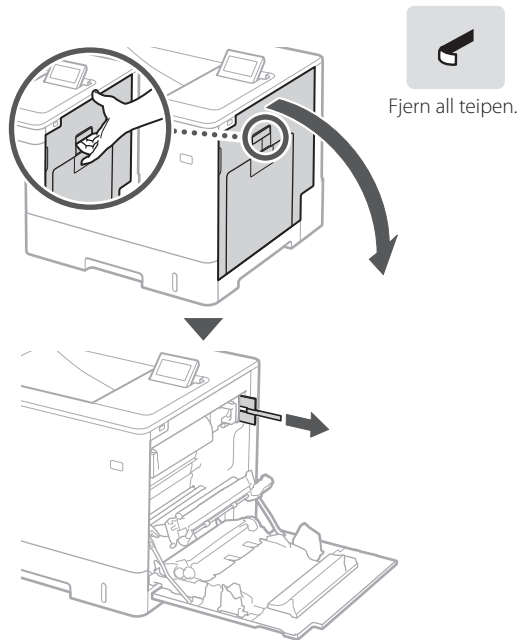


2 Fjerne emballasjematerialet

1. Plasser maskinen på stedet der den skal brukes.

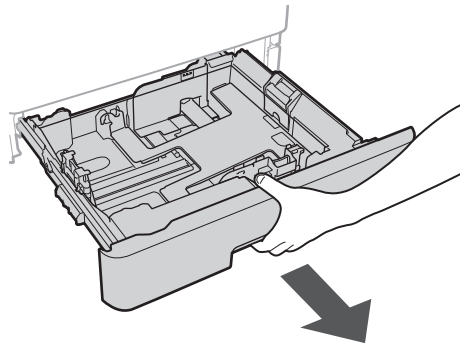


2. Fjern alt emballasjematerialet.

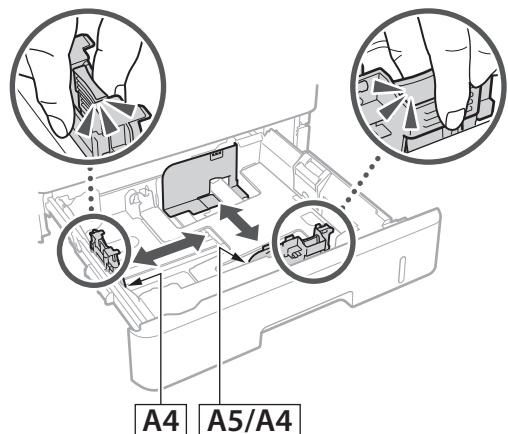


3 Legge i papir

1.



2.



1

2

3

4

5

6

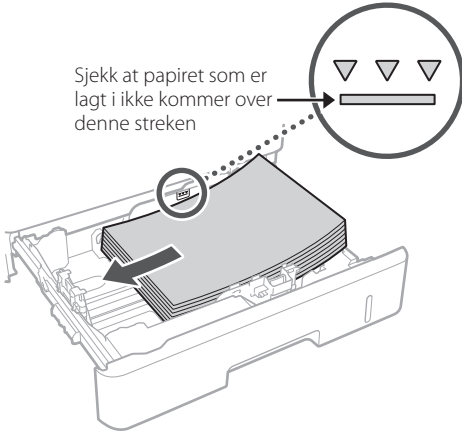
7

8

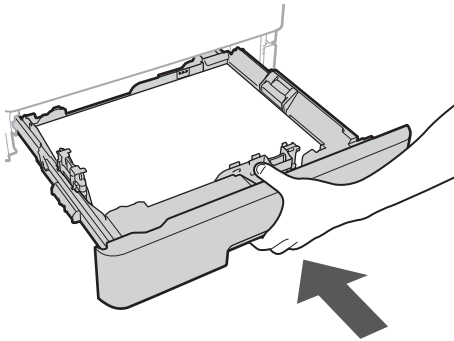
9

3.

Sjekk at papiret som er lagt i ikke kommer over denne streken



4.



4 Montere ekstrautstyret

➔ Gå videre til trinn 5 hvis du ikke bruker ekstrautstyr.

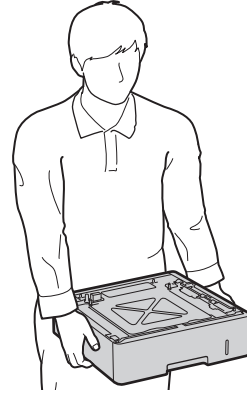
Før du monterer ekstrautstyret

Når du installerer ekstrautstyr etter at maskinen er installert, må du gjøre følgende før du starter arbeidet:

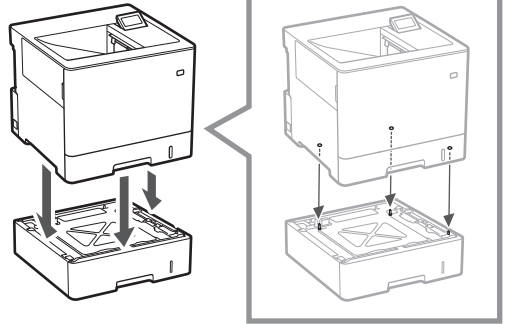
1. Slå av maskinen og datamaskinen.
2. Koble maskinen fra strømmettet.
3. Koble alle ledninger og kabler fra maskinen.

Papirmater/kassettpidestall

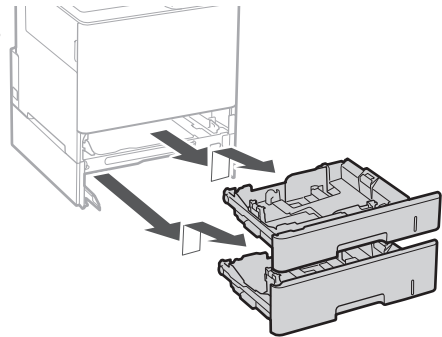
1. Monter papirmateren der den skal brukes.



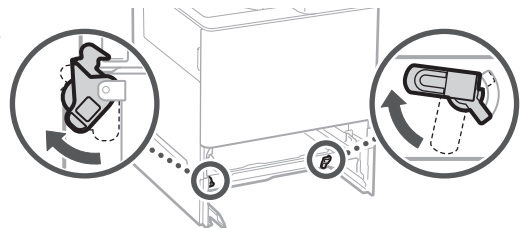
2.



3.



4.



En

Fr

De

It

Es

Ca

Eu

Pt

El

Da

Nl

No

Sv

Fi

Ru

Uk

Lv

Lt

Et

Pl

Cs

Sk

Sl

Hr

Hu

Ro

Bg

Tr

Ar

Fa

1

2

3

4

5

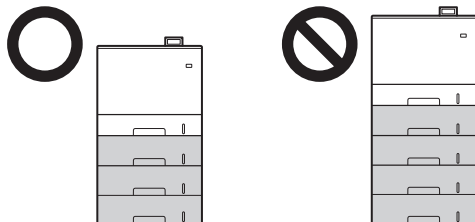
6

7

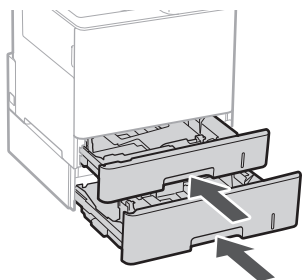
8

9

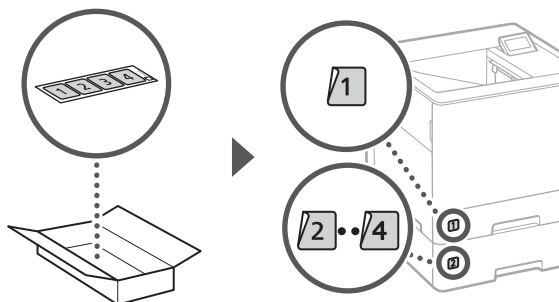
- Du kan stable opptil tre papirmatere.



5.

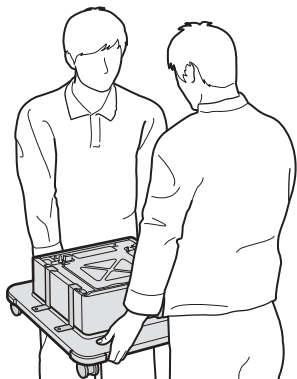


6.

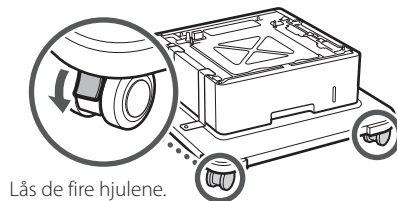


Ved bruk av kassettpidestallen

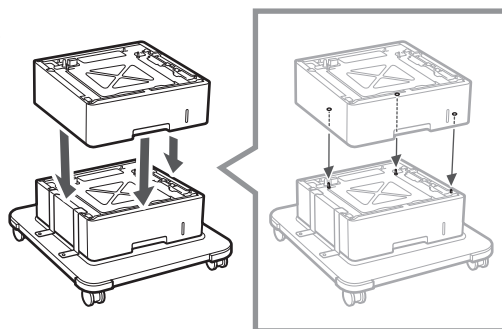
1. Monter kassettpidestallen der den skal brukes.



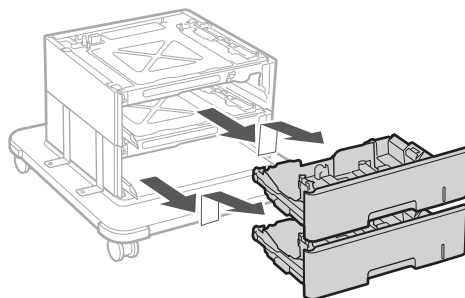
2.



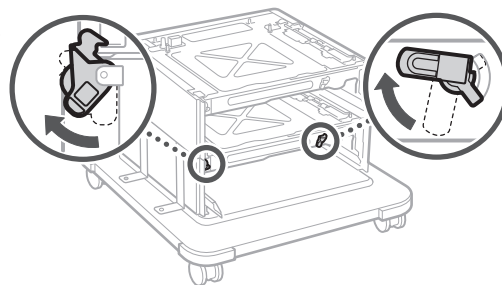
3.



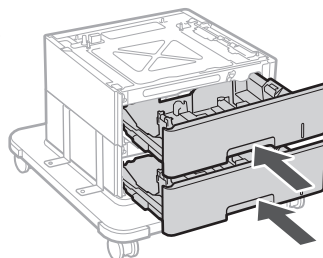
4.

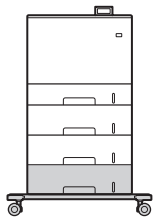


5.



6.





- Du kan stable opptil to papirmatere og én kassettpidestall med maskinen.

4. Stille inn dato og klokkeslett.

7 Spesifisere sikkerhetsinnstillinger

Still inn et administratorpassord for å øke maskinsikkerheten.

1. Merk av meldingen og trykk på **OK**.

2. Velg <Ja>.

Hvis du vil fortsette uten å stille inn passord, velger du <Nei> og går videre til "Spesifisere nettverksinnstillinger".

3. Skriv inn et passord og velg <Bruk>.

Skriv inn samme passordet på nytt og velg <Bruk>.

4. Merk av meldingen og trykk på **OK**.

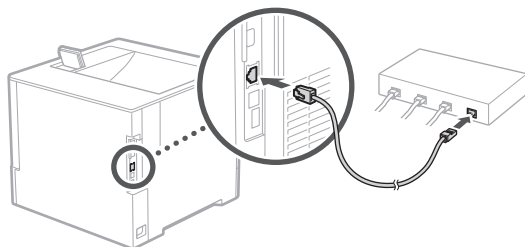
8 Spesifisere nettverksinnstillinger

Spesifiser innstillingene for å koble maskinen til et nettverk. Før du går videre, må du sjekke at datamaskinen og ruterer er tilkoblet nettverket.

Kablet LAN

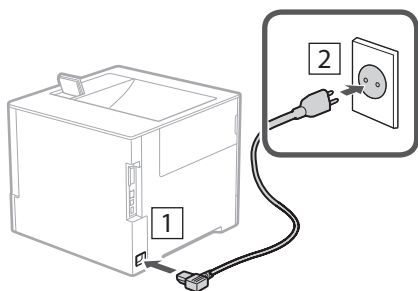
1. Velg <Kablet LAN>.

2. Koble til LAN-kabelen.



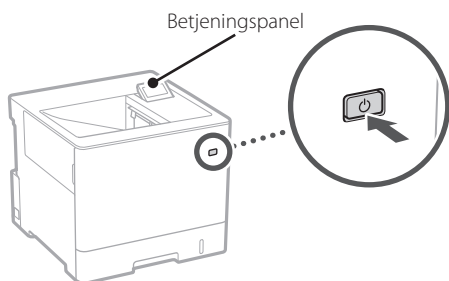
Vent noen minutter mens maskinens IP-adresse stilles inn automatisk.

5 Koble til strømledningen



6 Spesifisere grunninnstillinger

Når du slår maskinen på første gang, starter installasjonerveiledningen på betjeningspanelet. Utfør første gangs maskinoppsett ved å følge anvisningene på skjermbildet.



1. Velg språket.

2. Velg et land/region.

3. Velg tidssone.

Trådløst LAN

Eksempelen som er beskrevet i dette dokumentet er for <SSID-innst.>. Se brukerveiledningen for informasjon om fremgangsmåter for annen konfigurering.

1. Sjekk ruterens "SSID" og "Nettverksnøkkel".



2. Velg <Trådløst LAN>.

3. Merk av meldingen og trykk på .

4. Velg <SSID-innst.>.

5. Velg <Velg tilgangspunkt>.

6. Velg den ruter som har samme SSID.

Hvis meldingen <Bruke innst. fra IEEE 802.1X-innst. på tilkoblingen?> vises, velger du <Ja> og går videre til trinn **8** nedenfor.

7. Skriv inn nettverksnøkkelen du merket av ovenfor, og velg <Bruk>.

8. Velg <Ja>.

Så snart forbindelsen er opprettet, vises Hjem-skjerm bildet.

9 Installere programvare/ drivere

Installer programvaren og driverne fra den medfølgende CD-/DVD-ROM-platen eller gå til nettadressen nedenfor og last dem ned fra Canons nettsted for det aktuelle landet/regionen.

<https://global.canon/en/support/>

XXXXXXXX last ned



Eksempel: LBP722Cdw last ned

Canon

LBP722Cdw

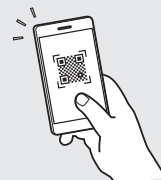
Installations- guide

1 Viktiga säkerhetsanvisningar

Läs dessa handböcker innan du använder enheten.

2 Installationsguide (det här dokumentet)

3 Användarhandbok / FAQ



<https://oip.manual.canon/>

- Spara sedan den här guiden som en framtida referens.
- Informationen i den här guiden kan komma att ändras utan föregående meddelande.

En

Fr

De

It

Es

Ca

Eu

Pt

El

Da

Nl

No

Sv

Fi

Ru

Uk

Lv

Lt

Et

Pl

Cs

Sk

Sl

Hr

Hu

Ro

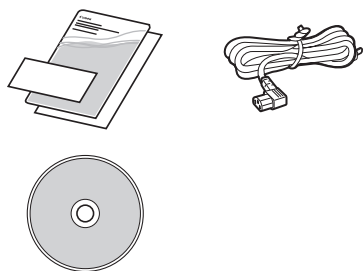
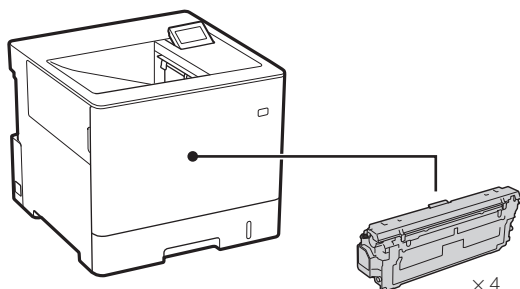
Bg

Tr

Ar

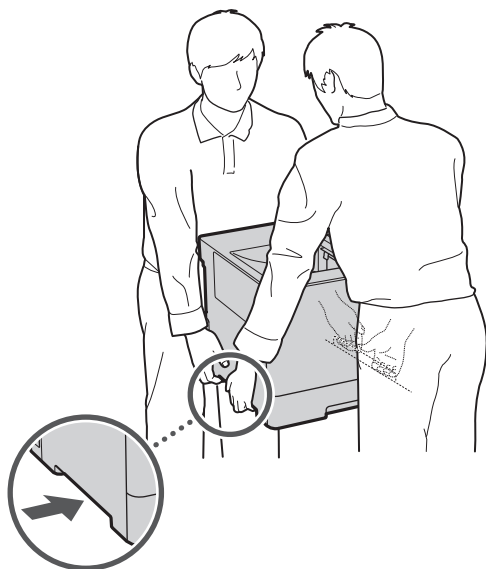
Fa

1 Artiklarna som ingår

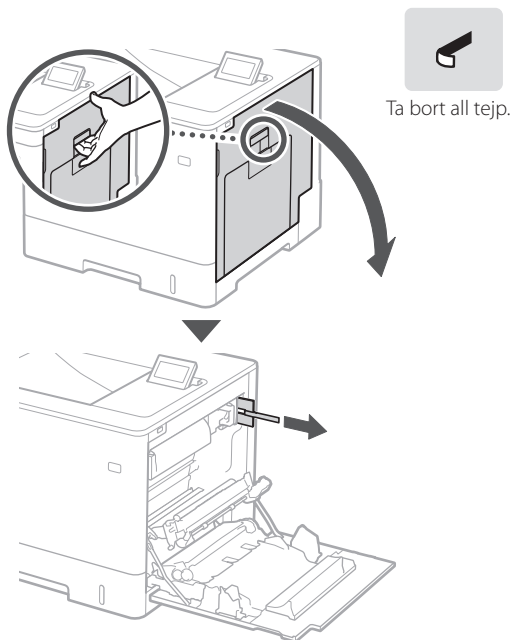


2 Ta bort förpackningsmaterialet

1. Installera enheten på den plats där den ska användas.

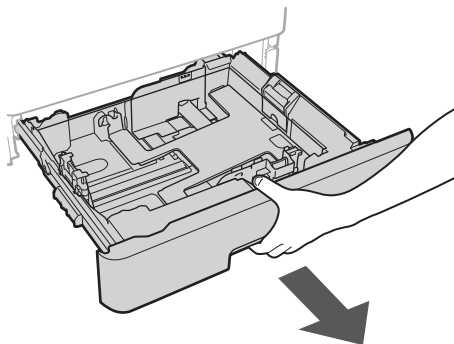


2. Ta bort allt förpackningsmaterial.

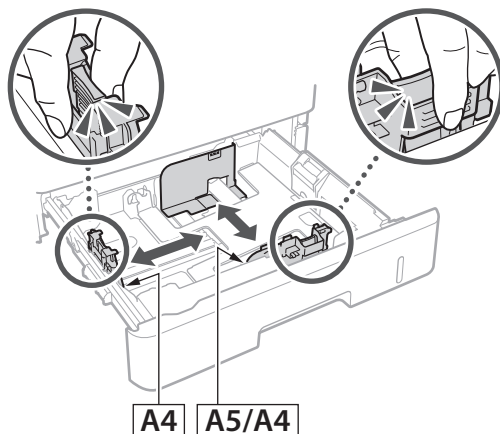


3 Fylla på papper

1.



2.



1

2

3

4

5

6

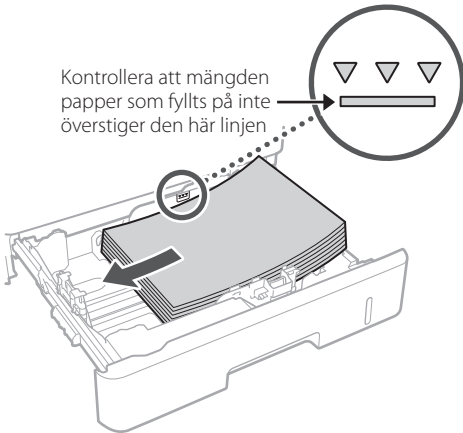
7

8

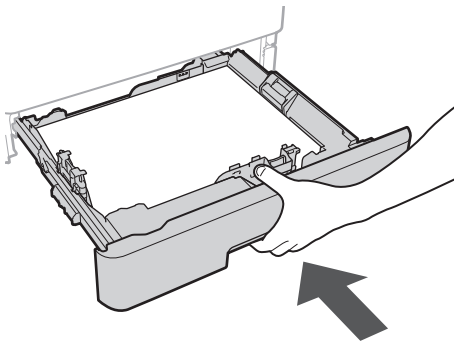
9

3.

Kontrollera att mängden
papper som fyllts på inte
överstiger den här linjen



4.



4 Installera tillvalsprodukten

➔ Om du inte använder tillvalsprodukten
fortsätter du till steg 5.

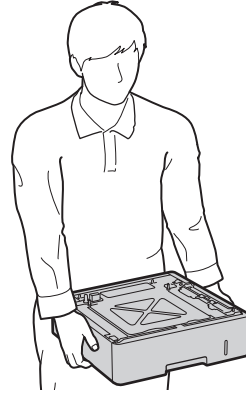
Innan du installerar tillvalsprodukten

Gör följande innan du börjar installera tillvalsprodukten
efter det att du har installerat enheten:

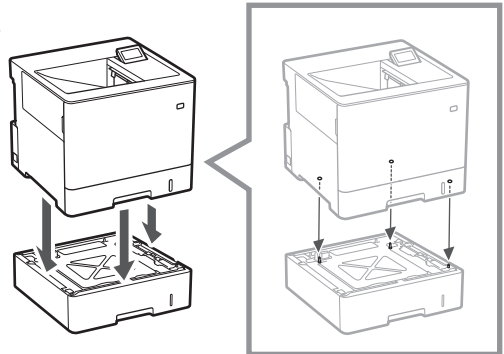
1. Stäng av enheten och din dator.
2. Dra ut enhetens stickpropp från vägguttaget.
3. Koppla loss alla kablar från enheten.

Pappersmatare/kassetstapel

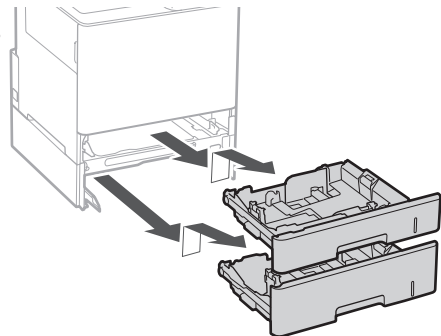
1. Installera pappersmataren på den plats där
den ska användas.



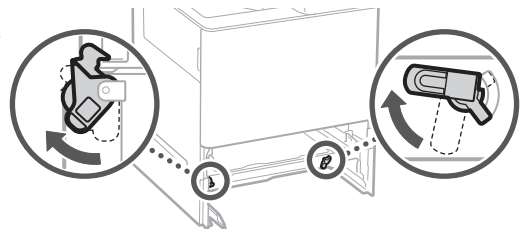
2.



3.



4.



En

Fr

De

It

Es

Ca

Eu

Pt

El

Da

Nl

No

Sv

Fi

Ru

Uk

Lv

Lt

Et

Pl

Cs

Sk

Sl

Hr

Hu

Ro

Bg

Tr

Ar

Fa

1

2

3

4

5

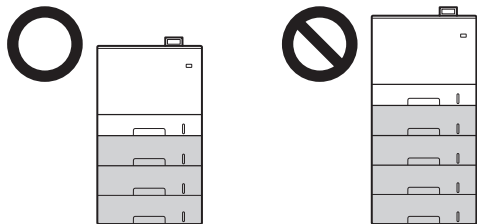
6

7

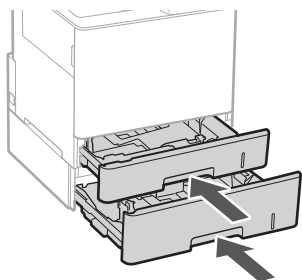
8

9

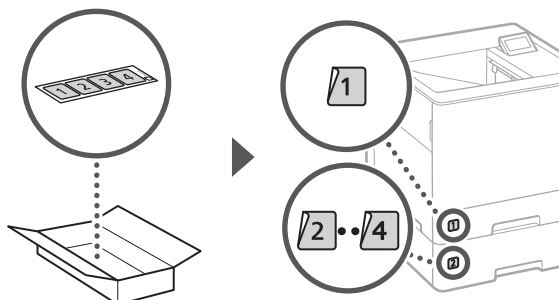
- Du kan stapla upp till tre pappersmatare.



5.

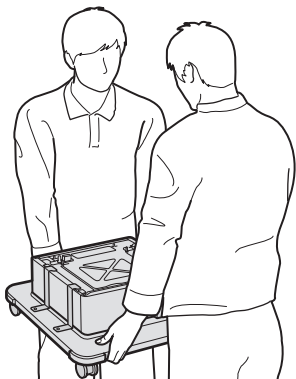


6.

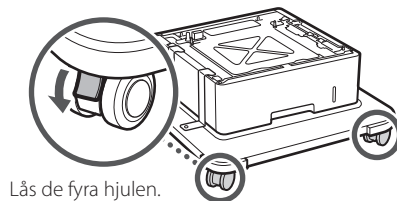


När du använder en kassetstapel

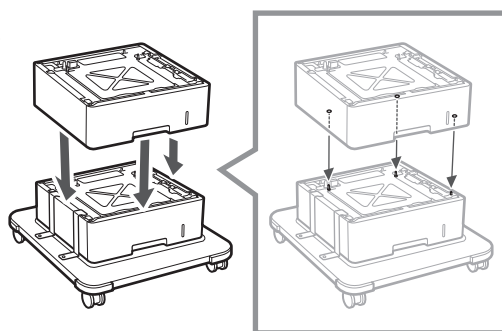
1. Installera kassetstapeln på den plats där den ska användas.



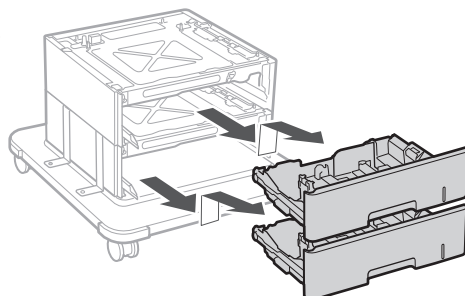
2.



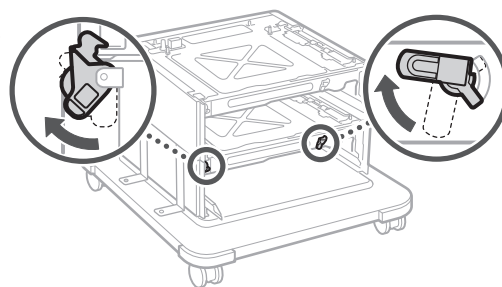
3.



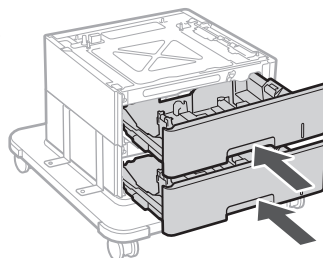
4.

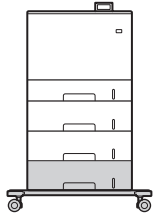


5.



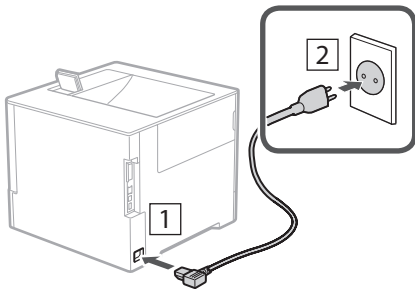
6.





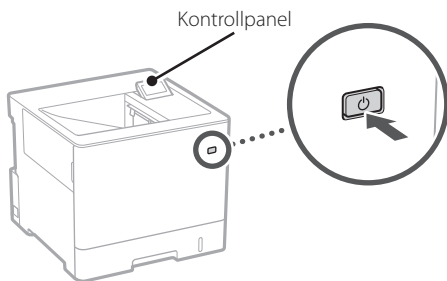
- Du kan använda enheten med upp till två pappersmatare och en kassetstapel.

5 Ansluta nätkabeln



6 Ange grundläggande inställningar

När du startar enheten för första gången öppnas installationsguiden på kontrollpanelen. Fortsätt med de initiala enhetsinställningarna enligt anvisningarna på skärmen.



1. Välj språk.
2. Välj land/region.
3. Välj tidszon.

4. Ange aktuellt datum/klockslag.

7 Ange säkerhetsinställningar

Ange ett administratörlösenord för att förstärka säkerheten för enheten.

1. Kontrollera meddelandet och tryck på **OK**.

2. Välj <Ja>.

Om du inte vill ange ett lösenord väljer du <Nej> och fortsätter till "Ange nätverksinställningar".

3. Ange ett lösenord och välj <Använd>.

Ange samma lösenord igen och välj <Använd>.

4. Kontrollera meddelandet och tryck på **OK**.

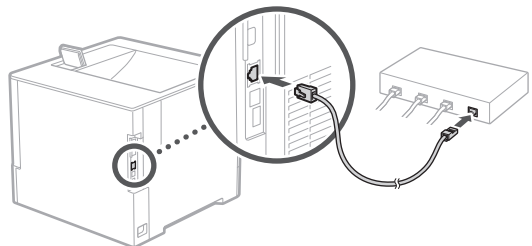
8 Ange nätverksinställningar

Ange de inställningar som behövs för ansluta enheten till ett nätverk. Innan du går vidare ska du kontrollera att datorn och routern är korrekt anslutna till nätverket.

Fast LAN

1. Välj <Fast LAN>.

2. Anslut nätverkskabeln.

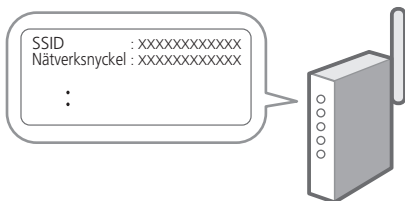


Vänta några minuter medan enhetens IP-adress anges automatiskt.

Trådlöst LAN

Exemplet i det här dokumentet avser <SSID-inställningar>. Annan konfigurationsinformation finns i användarhandboken.

1. Kontrollera routerns "SSID" och "Nätverksnyckel".



2. Välj <Trådlöst LAN>.

3. Kontrollera meddelandet och tryck på .

4. Välj <SSID-inställningar>.

5. Välj <Välj återkomstpunkt>.

6. Välj routern som har samma SSID.

Välj <Ja> om meddelandet <Tillämpa inställn. i IEEE 802.1X-inställ. för anslutning?> visas och fortsatt till steg **8** nedan.

7. Ange nätverksnyckeln som du kontrollerade ovan och välj <Använd>.

8. Välj <Ja>.

När anslutningen är klar visas Hem-skärmen.

9 Installera program/ drivrutiner

Installera program och drivrutiner från den medföljande CD/DVD-ROM-skivan. Du kan också använda nedanstående webbadress och ladda ned dem från Canons webbplats för aktuellt land eller region. <https://global.canon/en/support/>

XXXXXXXX ladda ned



Exempel: LBP722Cdw ladda ned

Canon

LBP722Cdw

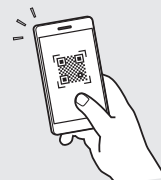
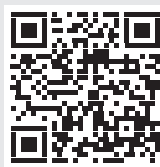
Asennusopas

1 Tärkeitä turvallisuusohjeita

Muista lukea nämä käyttöohjeet ennen laitteen käyttöä.

2 Asennusopas (tämä asiakirja)

3 Käyttöopas / FAQ



<https://oip.manual.canon/>

- Kun olet lukenut tämän oppaan, säilytä se huolellisesti myöhempää käyttöä varten.
- Tämän oppaan tietoja voidaan muuttaa ilman erillistä ilmoitusta.

En

Fr

De

It

Es

Ca

Eu

Pt

El

Da

Nl

No

Sv

Fi

Ru

Uk

Lv

Lt

Et

Pl

Cs

Sk

Sl

Hr

Hu

Ro

Bg

Tr

Ar

Fa

1

2

3

4

5

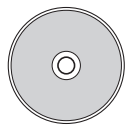
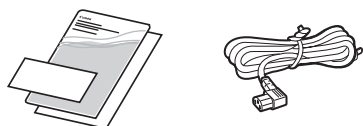
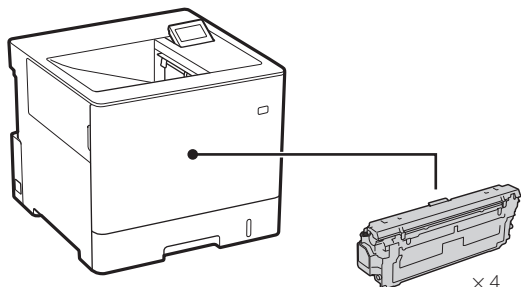
6

7

8

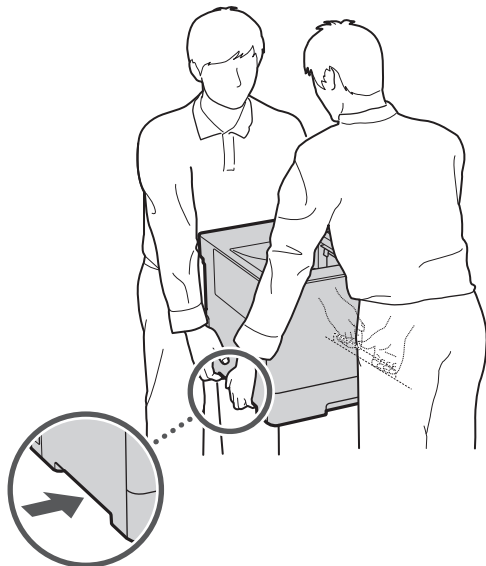
9

1 Mukana tulevien nimikkeiden tarkistaminen

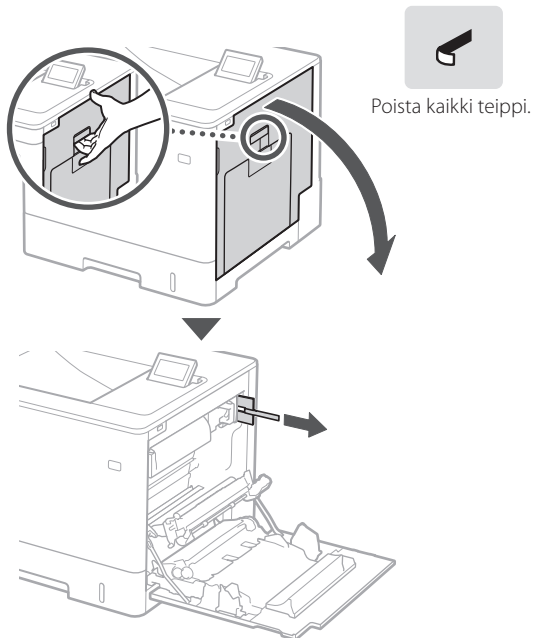


2 Pakkausmateriaalin poistaminen

1. Asenna laite paikkaan, jossa sitä tullaan käyttämään.

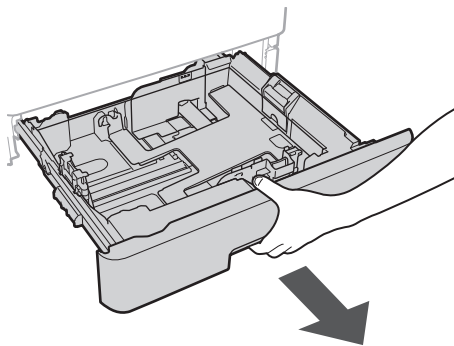


2. Poista kaikki pakkausmateriaali.

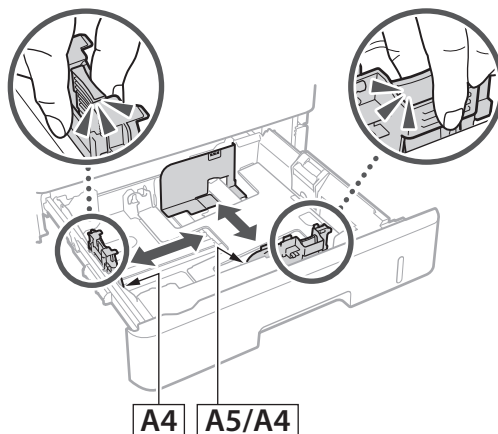


3 Paperin lisääminen

1.



2.



1

2

3

4

5

6

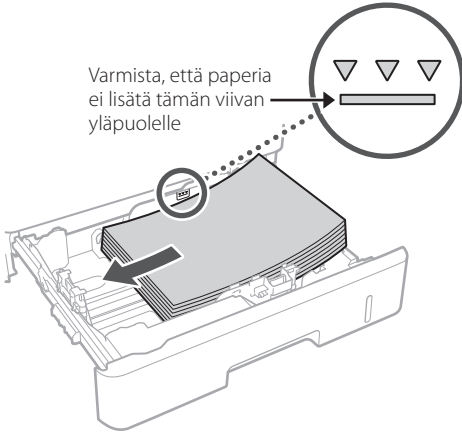
7

8

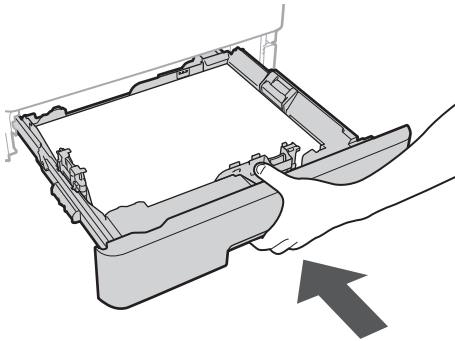
9

3.

Varmista, että paperia ei lisätä tämän viivan yläpuolelle



4.



4 Lisävarusteen asennus

➔ Jos lisävarustetta ei käytetä, siirry vaiheeseen 5.

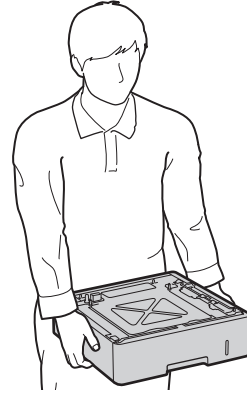
Ennen lisävarusteen asentamista

Jos lisävaruste asennetaan laitteen asentamisen jälkeen, toimi seuraavasti ennen työn aloittamista:

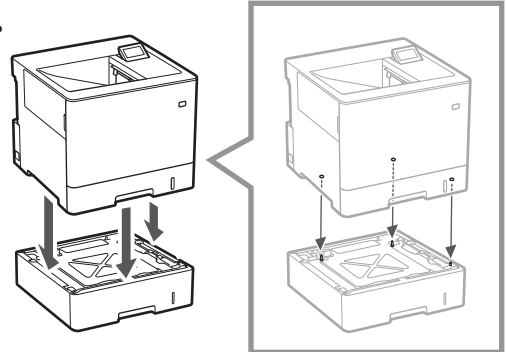
1. Sammuta laite ja tietokone.
2. Irrota laite pistorasiasta.
3. Irrota kaikki johdot ja kaapelit laitteesta.

Syöttölaite/kassettijalusta

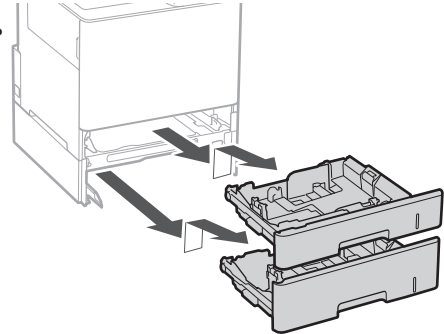
1. Asenna syöttölaite paikkaan, jossa sitä tullaan käyttämään.



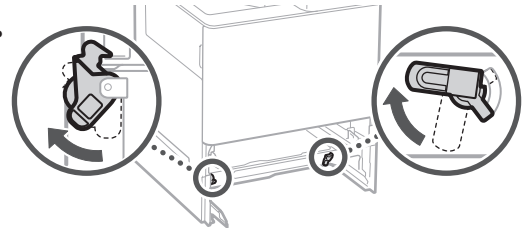
2.



3.



4.



En

Fr

De

It

Es

Ca

Eu

Pt

El

Da

Nl

No

Sv

Fi

Ru

Uk

Lv

Lt

Et

Pl

Cs

Sk

Sl

Hr

Hu

Ro

Bg

Tr

Ar

Fa

1

2

3

4

5

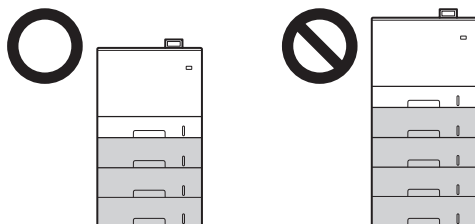
6

7

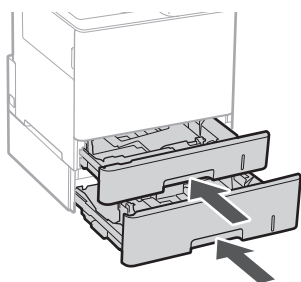
8

9

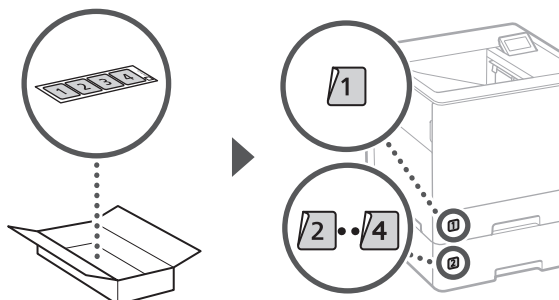
- Voit pinota enintään kolme syöttölaitetta.



5.

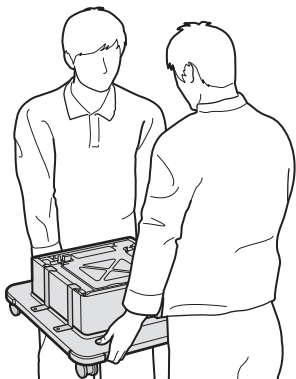


6.

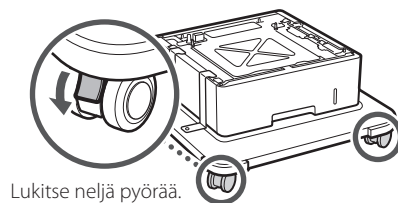


Kun käytetään kasettijalustaa

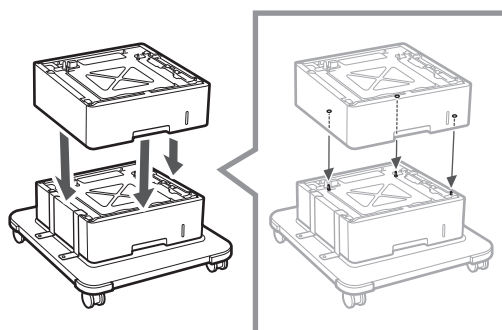
1. Asenna kasettijalusta paikkaan, jossa sitä tullaan käyttämään.



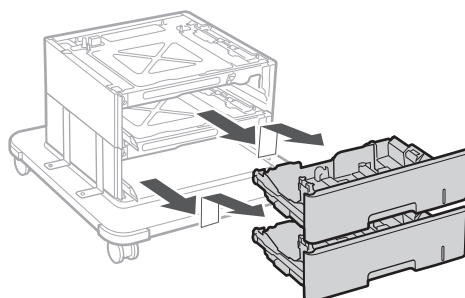
2.



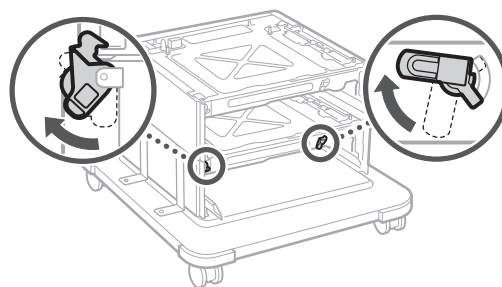
3.



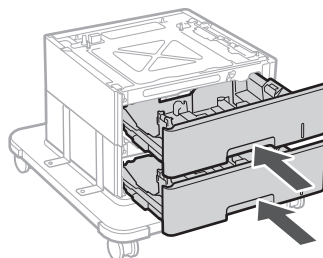
4.



5.



6.



1

2

3

4

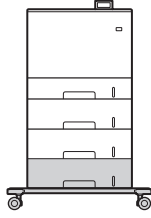
5

6

7

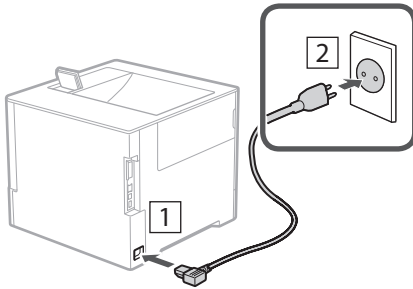
8

9



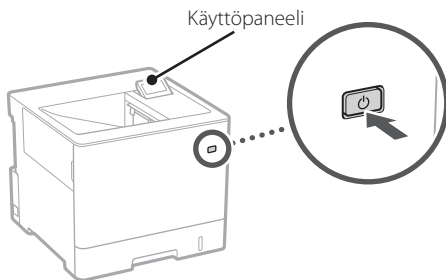
- Laitteeseen voidaan pinota enintään kaksi syöttölaitetta ja kasettijalusta.

5 Virtajohdon kytkeminen



6 Perusasetusten määrittäminen

Asennusopas käynnistyy automaattisesti käyttöpaneelissa, kun laite käynnistetään ensimmäisen kerran. Tee laitteen alkuasetukset noudattamalla näyttöön tulevia ohjeita.



1. Valitse kieli.
2. Valitse maa/alue.
3. Valitse aikavyöhyke.
4. Aseta oikea päivämäärä/kellonaika.

7 Turvallisuusasetusten määrittäminen

Aseta järjestelmänvalvojan salasana laitteen turvallisuuden parantamiseksi.

1. Tarkista viesti ja paina **OK**-painiketta.

2. Valitse <Kyllä>.

Jos haluat jatkaa asettamatta salasanaa, valitse <Ei> ja siirry kohtaan "Verkkoasetusten määrittäminen".

3. Syötä salasana ja valitse <Käytä>.

Syötä sama salasana uudestaan ja valitse <Käytä>.

4. Tarkista viesti ja paina **OK**-painiketta.

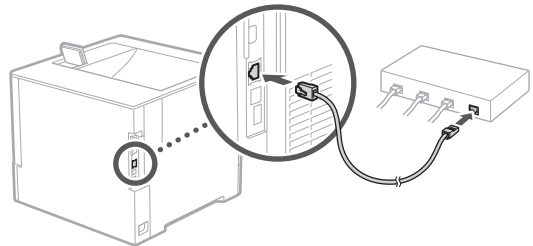
8 Verkkoasetusten määrittäminen

Määritä asetukset laitteen yhdistämiseksi verkkoon. Tarkista ennen jatkamista, että tietokone ja reititin on yhdistetty verkkoon oikein.

Kiinteä LAN

1. Valitse <Kiinteä LAN>.

2. Kytke LAN-kaapeli.



Odota muutama minuutti, kun laitteen IP-osoite asetetaan automaattisesti.

En

Fr

De

It

Es

Ca

Eu

Pt

El

Da

NI

No

Sv

Fi

Ru

Uk

Lv

Lt

Et

Pl

Cs

Sk

Sl

Hr

Hu

Ro

Bg

Tr

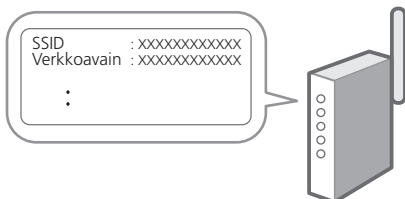
Ar

Fa

Langaton LAN

Tässä asiakirjassa kuvattu esimerkki koskee kohtaa <SSID-asetukset>. Katso käyttöoppaasta tietoja muista määrittämenettelyistä.

1. Tarkista reitittimen "SSID" ja "Verkkoavain".



2. Valitse <Langaton LAN>.

3. Tarkista viesti ja paina **OK**-painiketta.

4. Valitse <SSID-asetukset>.

5. Valitse <Valitse tukiasema>.

6. Valitse reititin, jolla on vastaava SSID.

Jos ilmoitus <Käytetäänkö IEEE 802.1X -asetuksia?> tulee esiin, valitse <Kyllä> ja siirry alla olevaan vaiheeseen **8**.

7. Syötä yllä tarkistettu verkkoavain ja valitse <Käytä>.

8. Valitse <Kyllä>.

Kun yhteys on muodostettu, aloitusnäyttö tulee esiin.

9 Ohjelmiston/ajurien asennus

Asenna ohjelmisto ja ajurit toimitetulta CD-/DVD-ROM-levyltä tai käy alla olevassa URL-osoitteessa ja lataa ne maasi/alueesi Canonin verkkosivustolta.

<https://global.canon/en/support/>

XXXXXXXX lataus



Esimerkki: LBP722Cdw lataus

Canon

LBP722Cdw

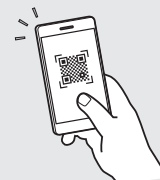
Руководство по установке

1 Важные указания по технике безопасности

Перед эксплуатацией аппарата обязательно прочитайте эти руководства.

2 Руководство по установке (этот документ)

3 Руководство пользователя / FAQ



<https://oip.manual.canon/>

- Прочитав это руководство, сохраните его в надежном месте для обращения к нему в дальнейшем в качестве справочника.
- Сведения в этом руководстве могут быть изменены без уведомления.

En

Fr

De

It

Es

Ca

Eu

Pt

El

Da

Nl

No

Sv

Fi

Ru

Uk

Lv

Lt

Et

Pl

Cs

Sk

Sl

Hr

Hu

Ro

Bg

Tr

Ar

Fa

1

2

3

4

5

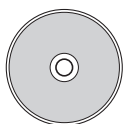
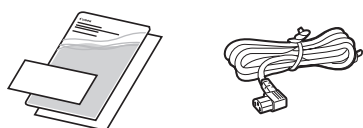
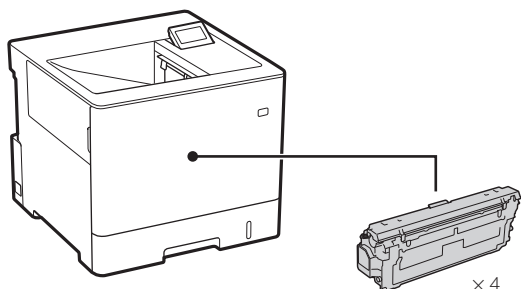
6

7

8

9

1 Проверка комплекта поставки

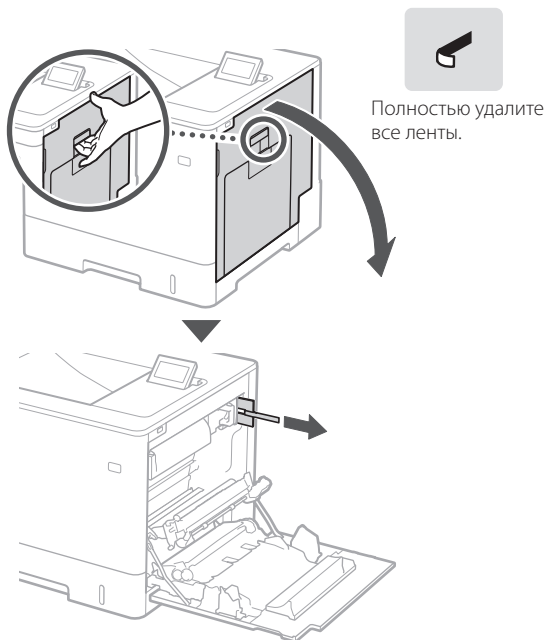


2 Удаление упаковочного материала

1. Установите аппарат там, где он будет использоваться.

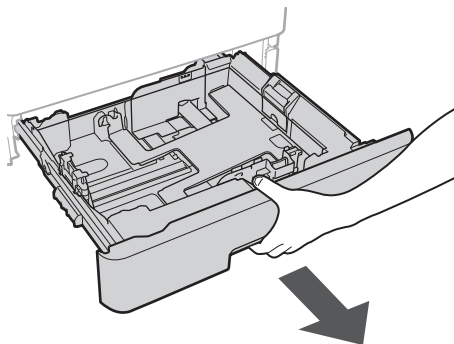


2. Удалите весь упаковочный материал.

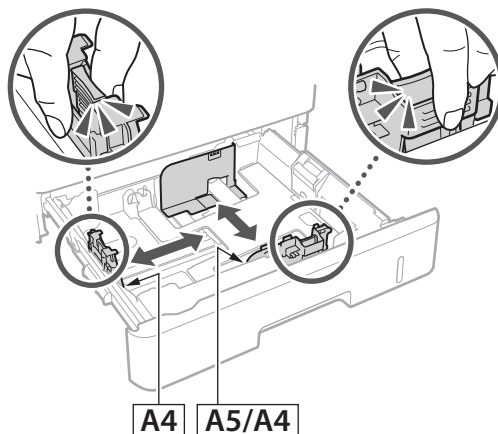


3 Загрузка бумаги

1.



2.

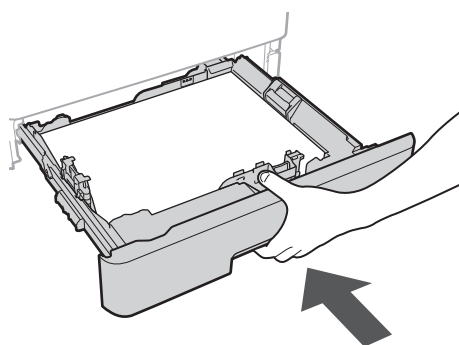


3.

Убедитесь, что количество загруженной бумаги не превышает этой линии



4.



4 Установка дополнительного оборудования

➔ Если дополнительное оборудование не используется, переходите к шагу 5.

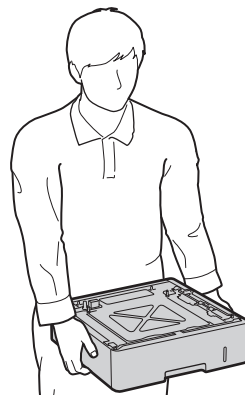
Перед установкой дополнительного оборудования

Перед установкой дополнительного изделия после установки аппарата выполните следующее:

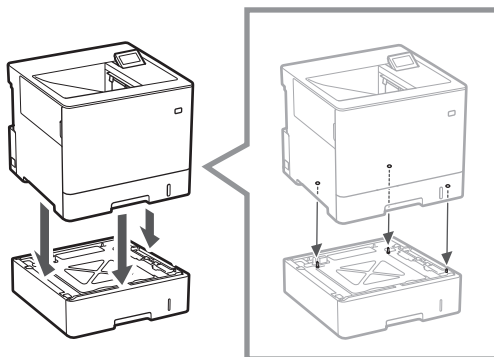
1. Завершите работу аппарата и своего компьютера.
2. Отключите аппарат от розетки питания.
3. Отсоедините все шнуры и кабели от аппарата.

Устройство подачи бумаги/кассетная консоль

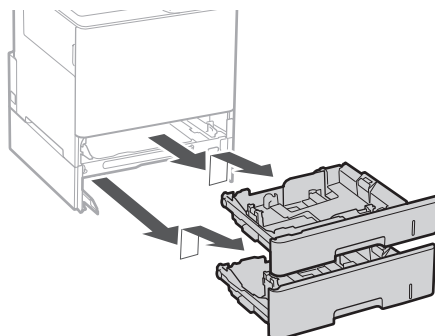
1. Установите устройство подачи бумаги там, где оно будет использоваться.



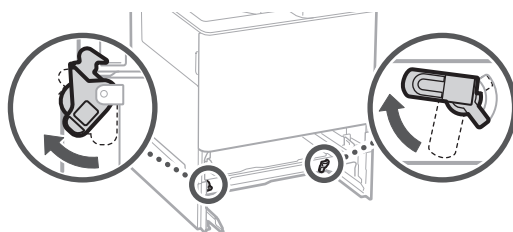
2.



3.



4.



En

Fr

De

It

Es

Ca

Eu

Pt

El

Da

Nl

No

Sv

Fi

Ru

Uk

Lv

Lt

Et

Pl

Cs

Sk

Sl

Hr

Hu

Ro

Bg

Tr

Ar

Fa

1

2

3

4

5

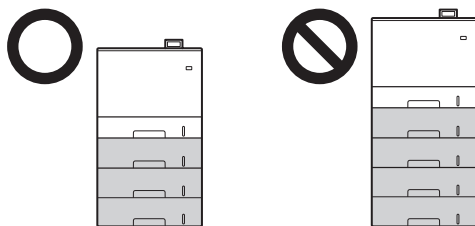
6

7

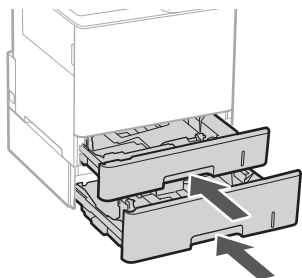
8

9

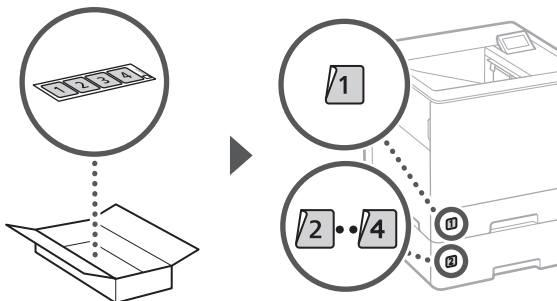
- Можно установить до трех устройств подачи бумаги одно над другим.



5.

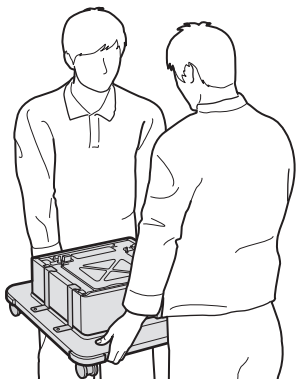


6.

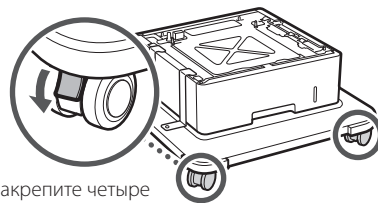


При использовании кассетной консоли

1. Установите кассетную консоль там, где она будет использоваться.

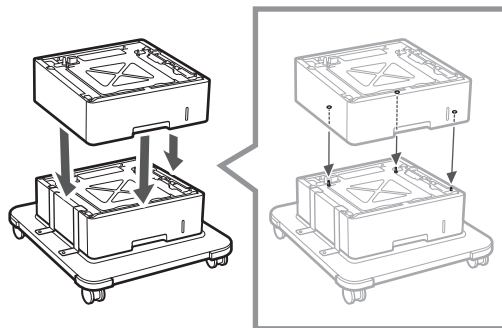


2.

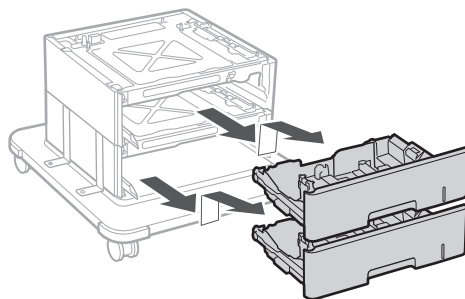


Закрепите четыре ролика.

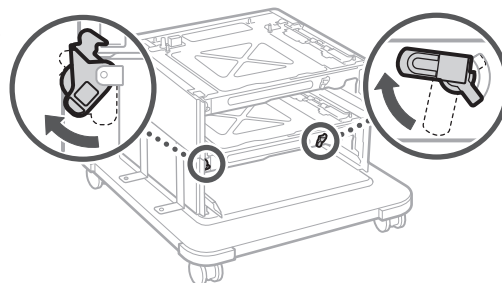
3.



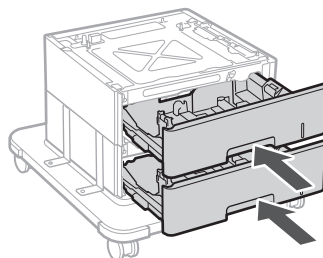
4.

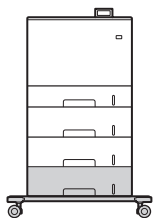


5.



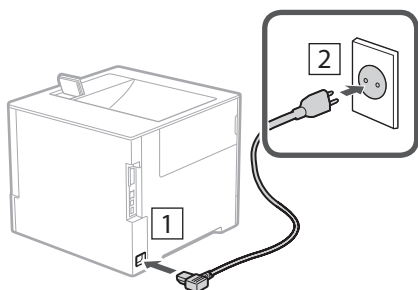
6.





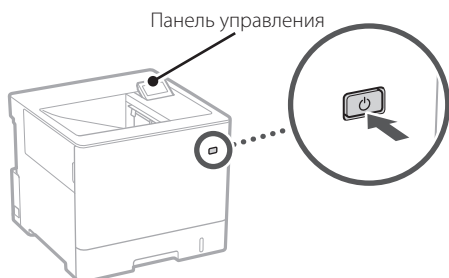
- В аппарате можно друг над другом установить до двух устройств подачи бумаги и одну кассетную консоль.

5 Подсоединение шнура питания



6 Указание основных параметров

При первом включении аппарата на панели управления запускается Руководство по установке. Выполните начальную установку аппарата, следуя инструкциям на экране.



1. Выберите язык.
2. Выберите страну/регион.

3. Выберите часовой пояс.

4. Выберите текущую дату/время.

7 Указание параметров безопасности

Задайте пароль администратора для повышения защиты аппарата.

1. Проверьте сообщение и нажмите **OK**.

2. Выберите <Да>.

Для продолжения без задания пароля выберите <Нет> и перейдите к разделу "Указание параметров сети".

3. Введите пароль и выберите <Применить>.

Введите пароль опять и выберите <Применить>.

4. Проверьте сообщение и нажмите **OK**.

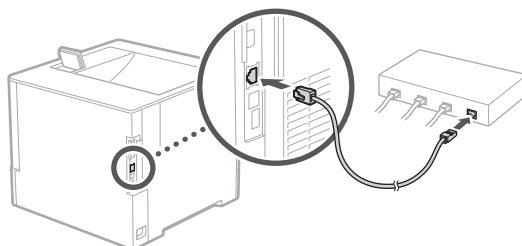
8 Указание параметров сети

Укажите параметры для подключения аппарата к сети. Перед продолжением проверьте, что компьютер и маршрутизатор правильно подключены к сети.

Проводная ЛВС

1. Выберите <Проводная ЛВС>.

2. Подсоедините кабель ЛВС.

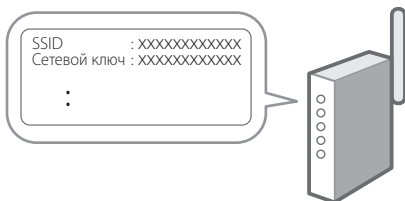


Подождите несколько минут, пока IP-адрес аппарата не будет задан автоматически.

Беспроводная ЛВС

В этом документе приведен пример для пункта <Параметры SSID>. Другие процедуры настройки см. в Руководстве пользователя.

1. Проверьте "SSID" и "Сетевой ключ" маршрутизатора.



2. Выберите <Беспроводн. ЛВС>.

3. Проверьте сообщение и нажмите **OK**.

4. Выберите <Параметры SSID>.

5. Выберите <Выбор точки доступа>.

6. Выберите маршрутизатор с соответствующим SSID.

Если отображается сообщение <Прим. к соединению параметры из пункта «Пар. IEEE 802.1X»?>, выберите <Да> и перейдите к описанному ниже шагу **8**.

7. Введите проверенный выше сетевой ключ и выберите <Применить>.

8. Выберите <Да>.

После установки соединения отобразится начальный экран.

9 Установка программного обеспечения и драйверов

Установите программное обеспечение и драйверы с прилагаемого диска CD/DVD-ROM или пройдите по указанному ниже URL и загрузите их с веб-сайта Canon для вашей страны/региона.
<https://global.canon/en/support/>

Загрузка XXXXXXXX



Пример: Загрузка LBP722Cdw

Canon

LBP722Cdw

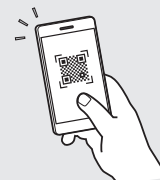
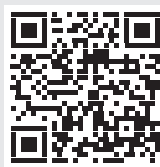
Посібник із налаштування

1 Важливі інструкції з безпеки

Обов'язково ознайомтесь із цими керівництвами перед використанням апарата.

2 Посібник із налаштування (цей документ)

3 Посібник користувача / FAQ



<https://oip.manual.canon/>

- Прочитавши цей посібник, збережіть його в надійному місці для майбутньої довідки.
- Інформація в цьому посібнику може змінюватися без повідомлення.

En

Fr

De

It

Es

Ca

Eu

Pt

El

Da

Nl

No

Sv

Fi

Ru

Uk

Lv

Lt

Et

Pl

Cs

Sk

Sl

Hr

Hu

Ro

Bg

Tr

Ar

Fa

1

2

3

4

5

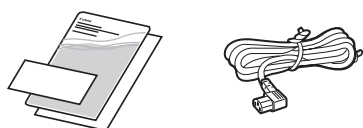
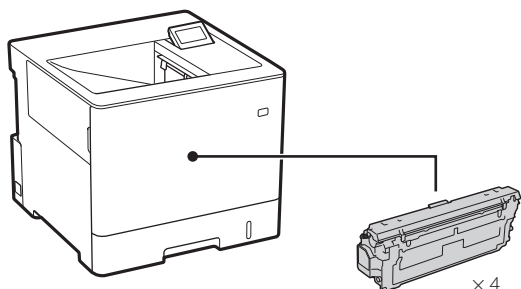
6

7

8

9

1 Перевірка елементів у комплекті

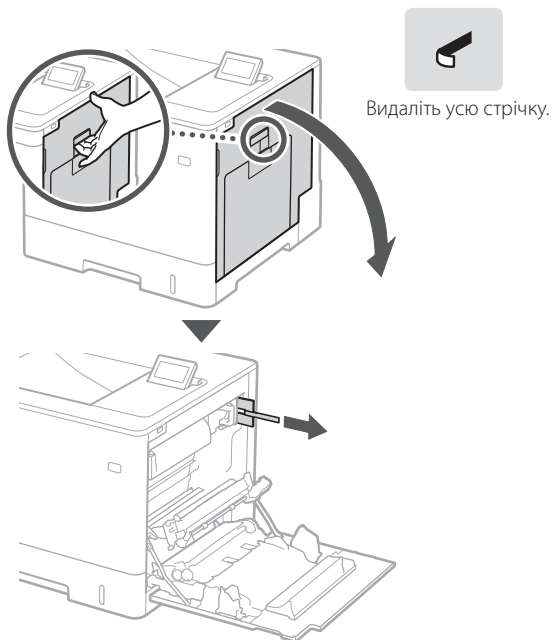


2 Видалення пакувального матеріалу

1. Установіть апарат у місці, де він буде використовуватися.

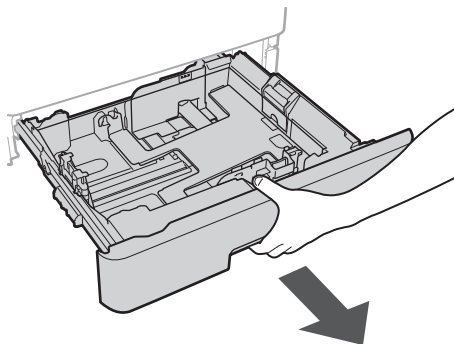


2. Видаліть увесь пакувальний матеріал.

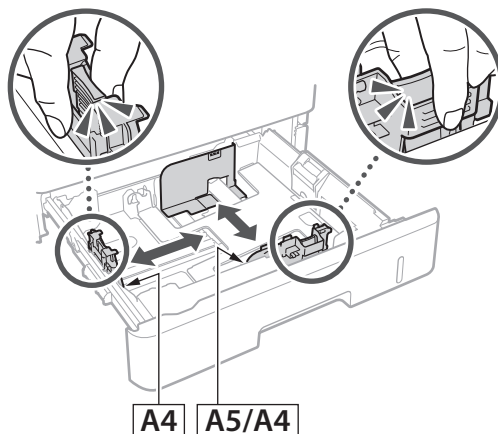


3 Завантаження паперу

1.

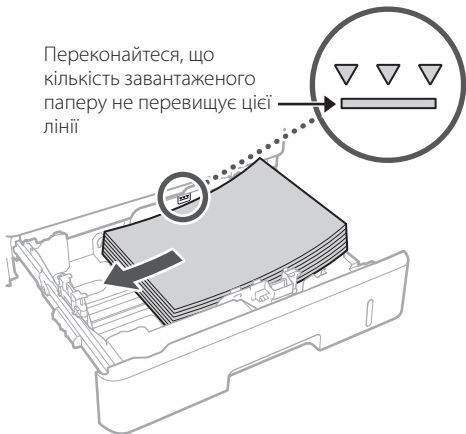


2.

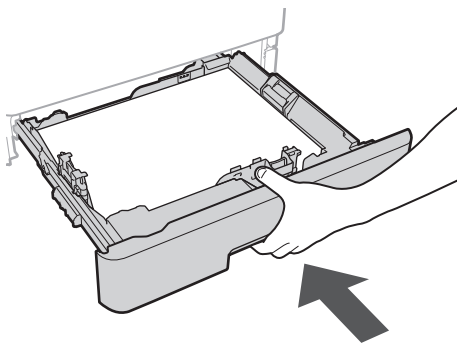


3.

Переконайтеся, що кількість завантаженого паперу не перевищує цієї лінії



4.



4 Установлення додаткового виробу

➔ Якщо ви не використовуєте додатковий виріб, перейдіть до кроку 5.

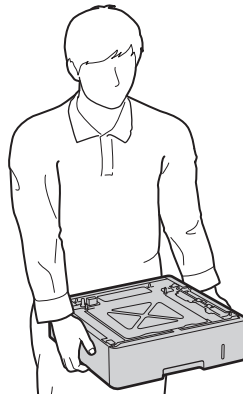
Перед установленням додаткового виробу

У разі встановлення додаткового виробу після встановлення апарата виконайте дії нижче перед початком роботи.

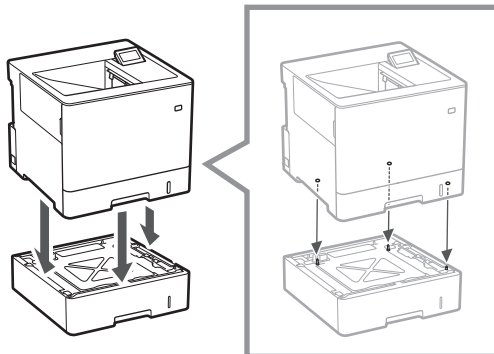
1. Вимкніть апарат і комп'ютер.
2. Від'єднайте апарат від розетки.
3. Відключіть усі шнури й кабелі від апарата.

Подавач паперу/п'єдестал із касетами

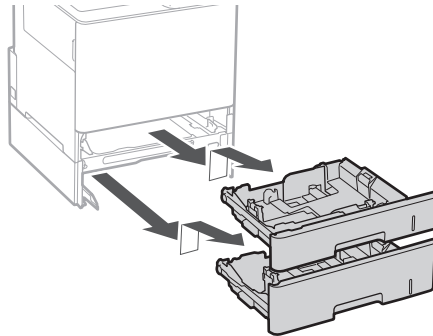
1. Установіть подавач паперу в місці, де він буде використовуватися.



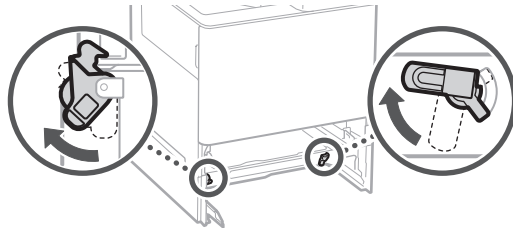
2.



3.



4.



1

2

3

4

5

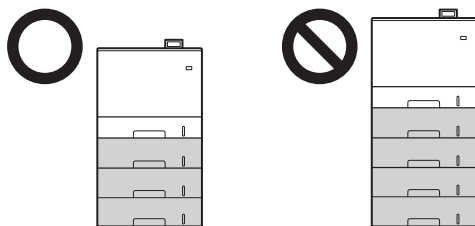
6

7

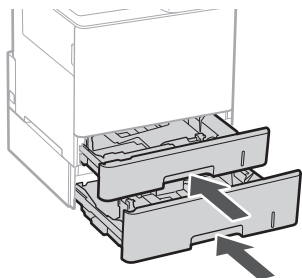
8

9

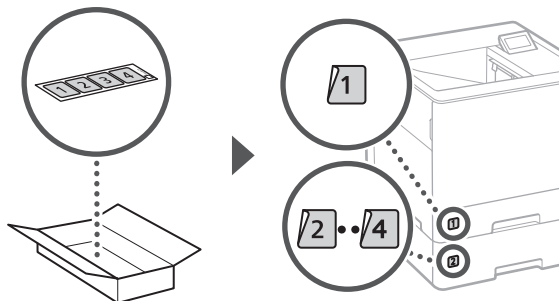
- Можна використовувати до трьох подавачів паперу.



5.

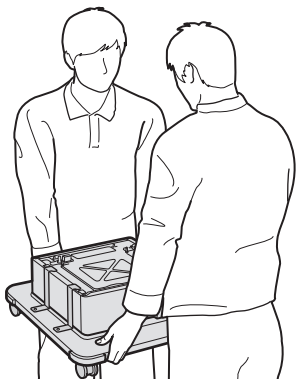


6.

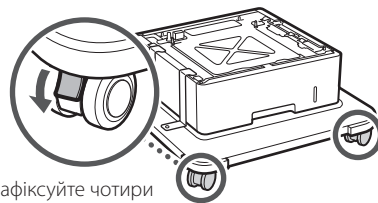


У разі використання п'єдесталу із касетами

1. Установіть касетну консоль в місці, де вона буде використовуватися.

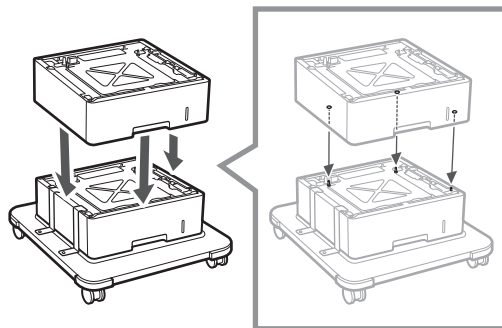


2.

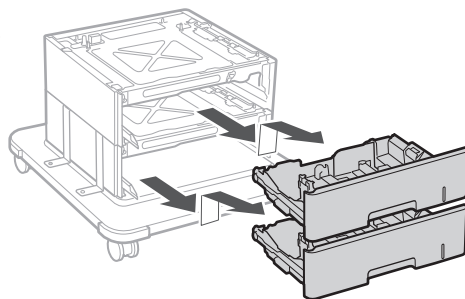


Зафіксуйте чотири ролики.

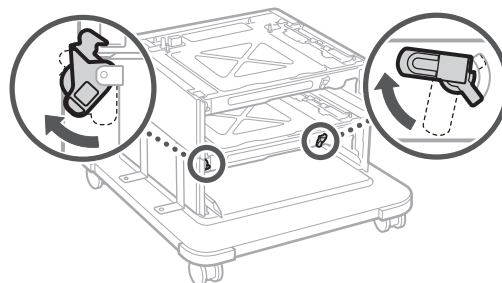
3.



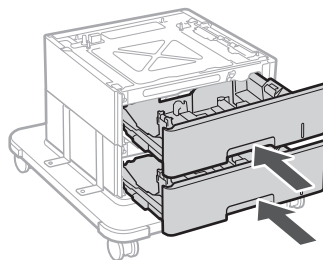
4.

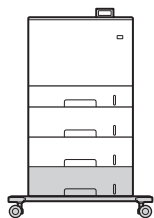


5.



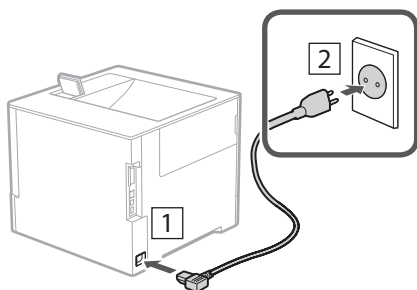
6.





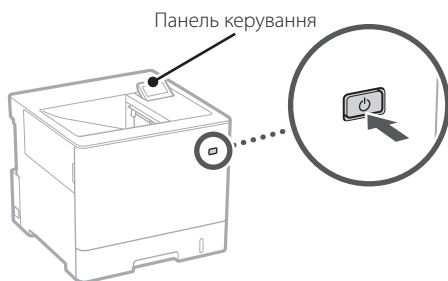
- Можна використовувати до двох подавачів паперу та п'єдестал із касетами з апаратом.

5 Підключення шнура живлення



6 Указання основних налаштувань

За першого ввімкнення апарата на панелі керування запускається посібник із налаштування. Виконайте початкове налаштування апарата, виконавши інструкції на екрані.



1. Виберіть мову.
2. Виберіть країну/регіон.
3. Виберіть часовий пояс.

4. Установіть поточну дату й час.

7 Указання налаштувань безпеки

Установіть пароль адміністратора, щоб підвищити безпеку апарата.

1. Перевірте повідомлення і натисніть **OK**.

2. Виберіть <Так>.

Щоб продовжити без встановлення пароля, виберіть <Ні> і перейдіть до розділу «Указання налаштувань мережі».

3. Введіть пароль і виберіть <Застосувати>.

Введіть той же пароль ще раз і виберіть <Застосувати>.

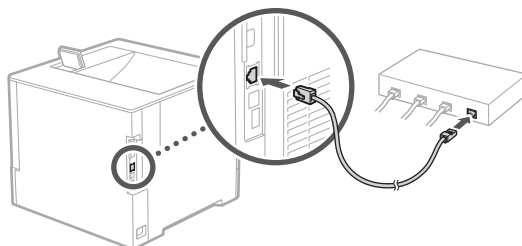
4. Перевірте повідомлення і натисніть **OK**.

8 Указання налаштувань мережі

Укажіть налаштування для підключення апарата до мережі. Перед тим, як продовжити, перевірте, щоб комп'ютер і маршрутизатор були правильно підключені до мережі.

Дротова лок. мережа

1. Виберіть <Дротова лок. мережа>.
2. Підключіть кабель локальної мережі.

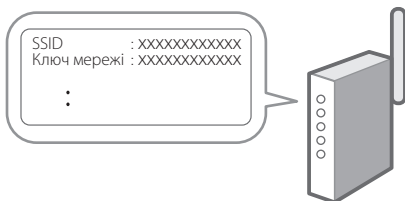


Зачекайте кілька хвилин, поки автоматично налаштовується IP-адреса апарата.

Бездрот. лок. мережа

Приклад, описаний у цьому документі, наведено для <Параметри SSID>. Відомості про інші процедури конфігурації див. у Посібнику користувача.

1. Перевірте «SSID» і «Ключ мережі» маршрутизатора.



2. Виберіть <Бездрот. лок. мережа>.

3. Перевірте повідомлення і натисніть **OK**.

4. Виберіть <Параметри SSID>.

5. Виберіть <Вибір точки доступу>.

6. Виберіть маршрутизатор із відповідним SSID.

Якщо з'являється повідомлення <Застосувати парам IEEE 802.1X до підключення?>, виберіть <Так> і перейдіть до кроку **8** нижче.

7. Введіть ключ мережі, знайдений вище, і виберіть <Застосувати>.

8. Виберіть <Так>.

Після встановлення підключення з'являється початковий екран.

9 Установлення програмного забезпечення/драйверів

Установіть програмне забезпечення та драйвери з компакт-/DVD-диска, що входить до комплекту, або перейдіть за вказаною нижче URL-адресою та завантажте їх із веб-сайту Canon для вашої країни/регіону.

<https://global.canon/en/support/>

завантаження XXXXXXXX



Приклад: завантаження LBP722Cdw

Canon

LBP722Cdw

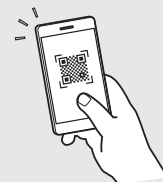
Iestatīšanas ceļvedis

1 Svarīga drošības informācija

Pirms iekārtas lietošanas noteikti izlasiet šīs rokasgrāmatas.

2 Iestatīšanas ceļvedis (šis dokuments)

3 Lietotāja rokasgrāmata / FAQ



<https://oip.manual.canon/>

- Pēc šī ceļveža izlasīšanas noglabājiet to drošā vietā turpmākai uzziņai.
- Šajā ceļvedī sniegto informāciju var mainīt bez iepriekšēja paziņojuma.

En

Fr

De

It

Es

Ca

Eu

Pt

El

Da

Nl

No

Sv

Fi

Ru

Uk

Lv

Lt

Et

Pl

Cs

Sk

Sl

Hr

Hu

Ro

Bg

Tr

Ar

Fa

1

2

3

4

5

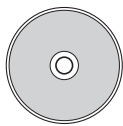
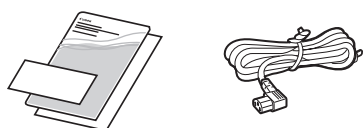
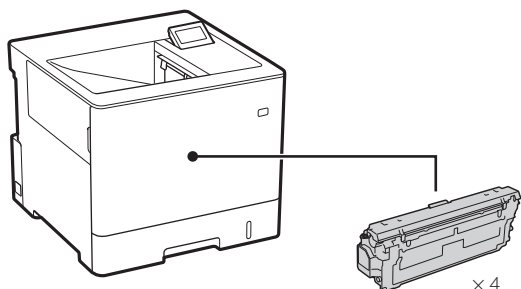
6

7

8

9

1 Komplektā iekļauto sastāvdaļu pārbaude

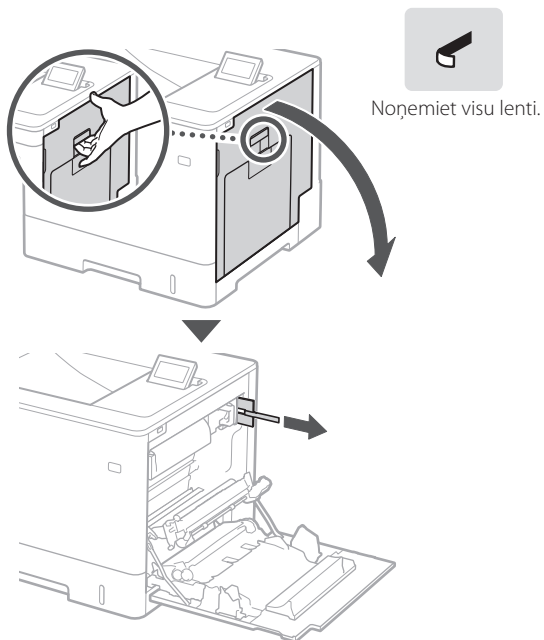


2 Iepakojuma materiālu noņemšana

1. Uzstādiet iekārtu vietā, kur tā tiks izmantota.

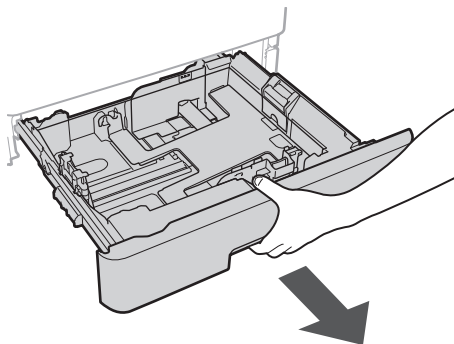


2. Noņemiet visus iepakojuma materiālus.

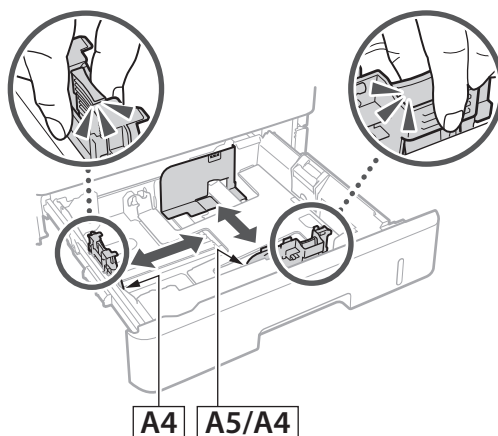


3 Papīra ievietošana

1.



2.



1

2

3

4

5

6

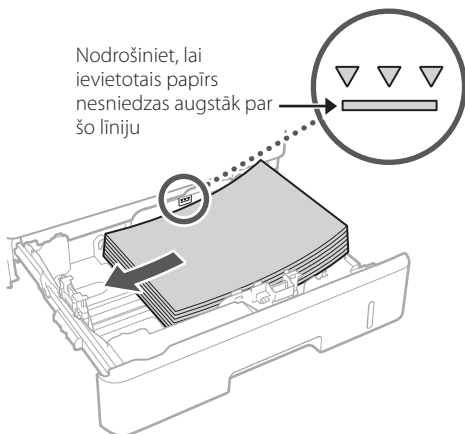
7

8

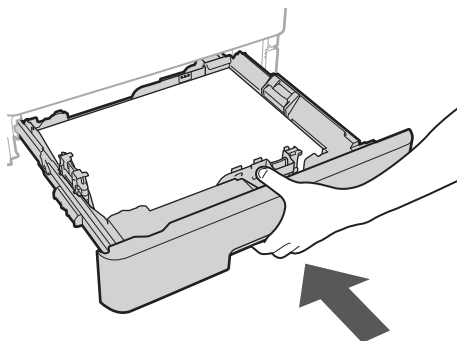
9

3.

Nodrošiniet, lai
ievietotais papīrs
nesniedzas augstāk par
šo līniju



4.



4 Papildu produkta uzstādīšana

➔ Ja papildu produktu neizmantojat, pāreijiet
pie darbības Nr. **5**.

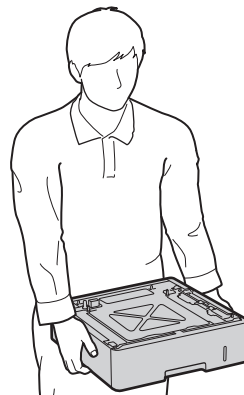
Pirms papildu produkta uzstādīšanas

Uzstādot papildu produktu pēc iekārtas uzstādīšanas,
pirms darba sākšanas veiciet šādas darbības:

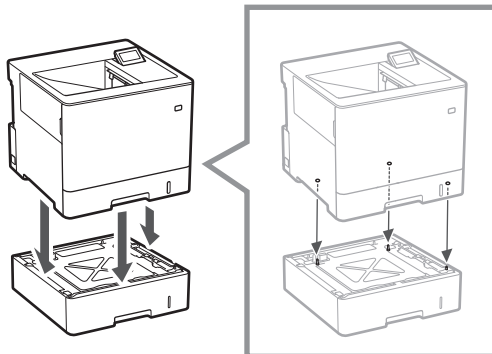
1. Izslēdziet iekārtu un datoru.
2. Atvienojiet iekārtu no strāvas kontaktligzdas.
3. Atvienojiet visus vadus un kabeļus no iekārtas.

Papīra padevējs / kasetes turētājs

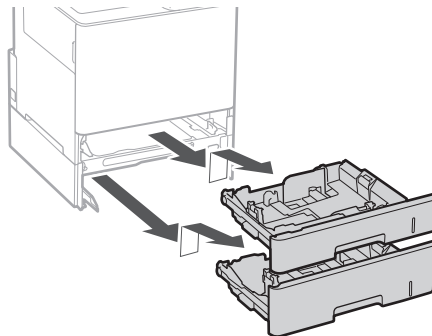
1. Uzstādiet papīra padevēju vietā, kur tas tiks
izmantots.



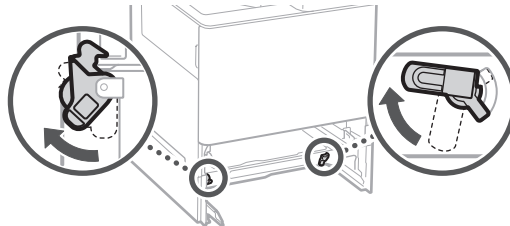
2.



3.



4.



En

Fr

De

It

Es

Ca

Eu

Pt

El

Da

Nl

No

Sv

Fi

Ru

Uk

Lv

Lt

Et

Pl

Cs

Sk

Sl

Hr

Hu

Ro

Bg

Tr

Ar

Fa

1

2

3

4

5

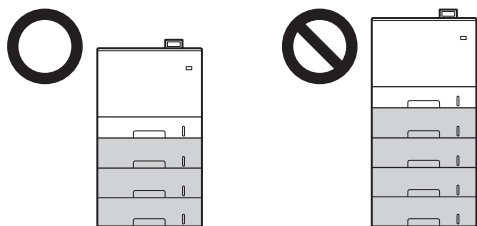
6

7

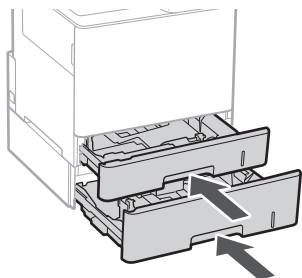
8

9

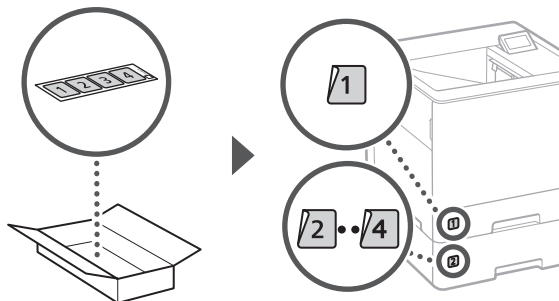
- Vienu virs otra var sakraut ne vairāk kā trīs papīra padevējus.



5.

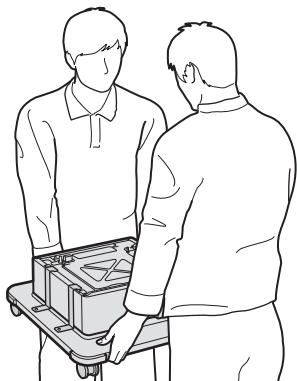


6.

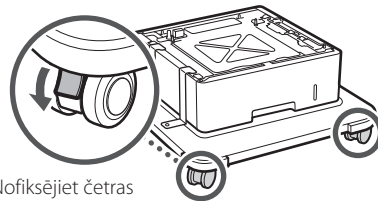


Kasetes turētāja lietošana

1. Uztādiet kasetes turētāju vietā, kur tas tiks izmantots.

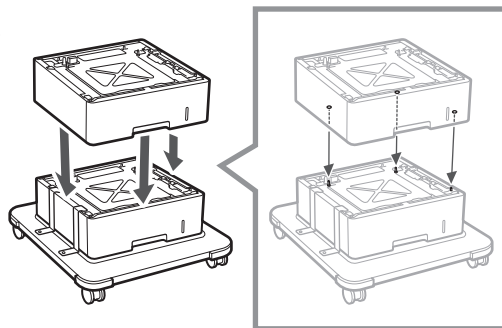


2.

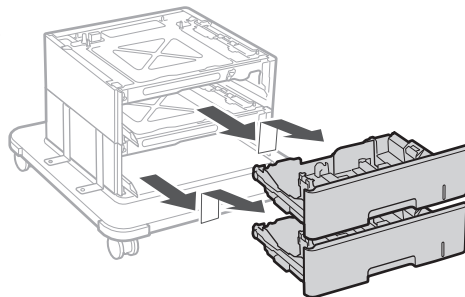


Nofiksējiet četras tapas.

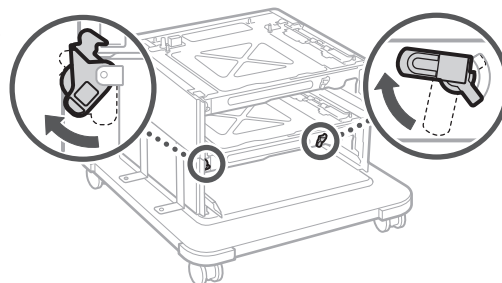
3.



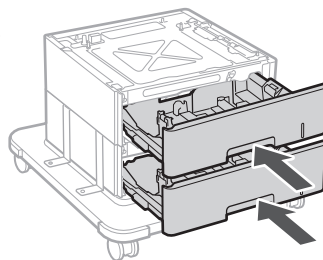
4.

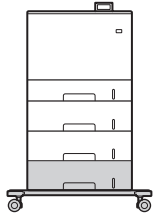


5.



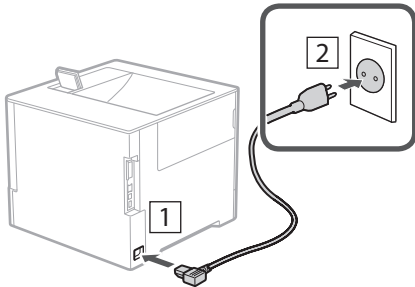
6.





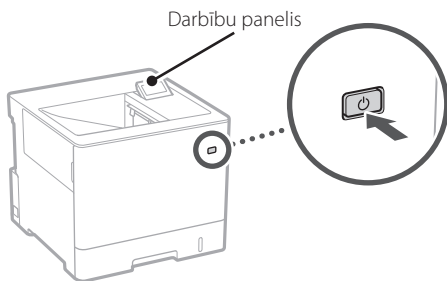
- Citu virs cita var sakraut ne vairāk kā divus papīra padevējus un vienu kasetes turētāju.

5 Strāvas kabeļa pievienošana



6 Pamatiestatījumu norādīšana

Pirmo reizi ieslēdzot iekārtu, vadības panelī tiek palaists iestatīšanas ceļvedis. Veiciet iekārtas sākotnējo iestatīšanu, sekojot uz ekrāna redzamajiem norādījumiem.



1. Atlasiet valodu.
2. Atlasiet valsti/reģionu.
3. Atlasiet laika joslu.

4. Iestatiet pašreizējo datumu/laiku.

7 Drošības iestatījumu norādīšana

Iestatiet administratora paroli, lai nodrošinātu labāku iekārtas aizsardzību.

1. Pārbaudiet ziņojumu un nospiediet **OK**.

2. Atlasiet <Jā>.

Lai turpinātu bez paroles iestatīšanas, atlasiet <Nē> un pārejiet pie "Tikla iestatījumu norādīšana".

3. Ievadiet paroli un atlasiet <Lietot>.

Vēlreiz ievadiet to pašu paroli un atlasiet <Lietot>.

4. Pārbaudiet ziņojumu un nospiediet **OK**.

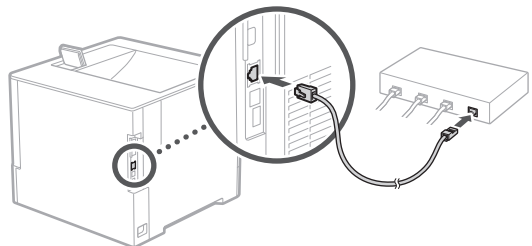
8 Tīkla iestatījumu norādīšana

Norādiet iestatījumus iekārtas savienošanai ar tīklu. Pirms turpināt iestatīšanu, pārbaudiet, vai dators un maršrutētājs ir pareizi pievienots tīklam.

Kabeļu LAN

1. Atlasiet <Kabeļu LAN>.

2. Pievienojiet LAN kabeli.



Uzgaidiet dažas minūtes, kamēr tiek automātiski iestatīta iekārtas IP adrese.

Bezvadu LAN

Šajā dokumentā aprakstītais piemērs attiecas, ja tiek izmantoti <SSID iestatījumi>. Informāciju par citu konfigurāciju iestatīšanu meklējiet Lietotāja rokasgrāmatā.

1. Pārbaudiet maršrutētāja "SSID" un "Tikla atslēgu".



2. Atlasiet <Bezvadu LAN>.

3. Pārbaudiet ziņojumu un nospiediet **OK**.

4. Atlasiet <SSID iestatījumi>.

5. Atlasiet <Atlasīt piekļuves punktu>.

6. Atlasiet maršrutētāju ar atbilstošu SSID.

Ja parādās ziņojums <Vai savienojumam lietot IEEE 802.1X iestatījumus?>, atlasiet <Jā> un pārejiet pie tālāk norādītās darbības Nr. **8**.

7. Ievadiet iepriekš pārbaudīto tīkla atslēgu un atlasiet <Lietot>.

8. Atlasiet <Jā>.

Tiklīdz būs izveidots savienojums, parādīsies sākuma ekrāns.

9 Programmatūras/ draiveru instalēšana

Instalējiet programmatūru un draiverus, kas ir pieejami komplektā iekļautajā kompaktdiskā / DVD diskā, vai izmantojiet tālāk norādīto saiti un lejupielādējiet tos no Canon tīmekļa vietnes jūsu valstij vai reģionam. <https://global.canon/en/support/>

XXXXXXXX lejupielāde



Piemērs: LBP722Cdw lejupielāde

Canon

LBP722Cdw

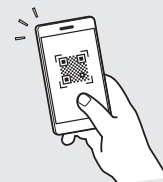
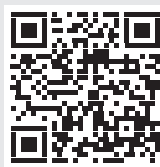
Nustatymo vadovas

1 Svarbios saugos instrukcijos

Prieš pradėdami naudoti įrenginį, būtina perskaitykite šias naudojimo instrukcijas.

2 Nustatymo vadovas (šis dokumentas)

3 Vartotojo instrukcija / FAQ



<https://oip.manual.canon/>

- Baigę skaityti šį vadovą, laikykite jį saugioje vietoje, kad galėtumėte juo vadovautis ateityje.
- Šiame vadove pateikta informacija gali būti keičiama be išankstinio įspėjimo.

En

Fr

De

It

Es

Ca

Eu

Pt

El

Da

Nl

No

Sv

Fi

Ru

Uk

Lv

Lt

Et

Pl

Cs

Sk

Sl

Hr

Hu

Ro

Bg

Tr

Ar

Fa

1

2

3

4

5

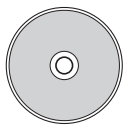
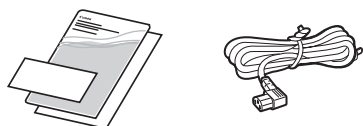
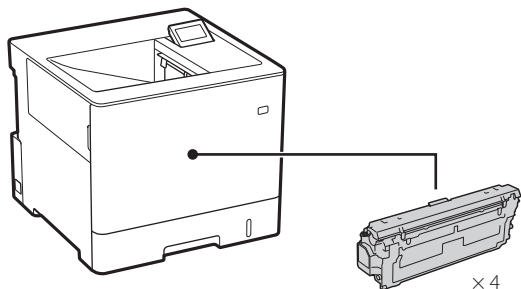
6

7

8

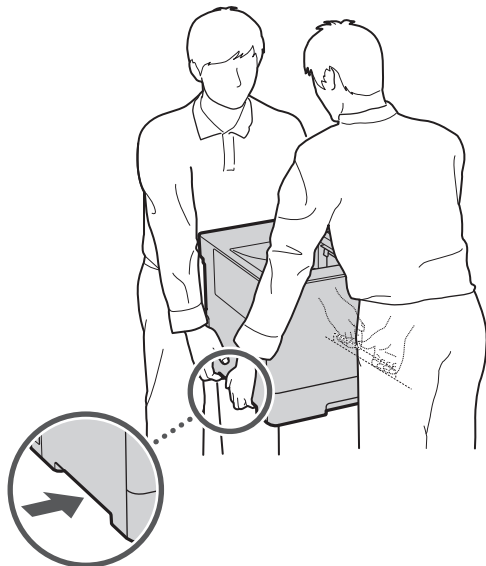
9

1 Priedamų daiktų patikrinimas

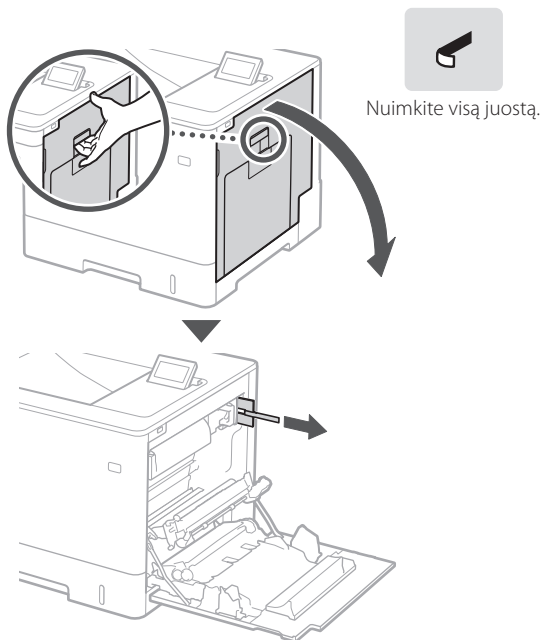


2 Pakavimo medžiagos nuėmimas

1. Montuokite įrenginį toje vietoje, kur jis bus naudojamas.

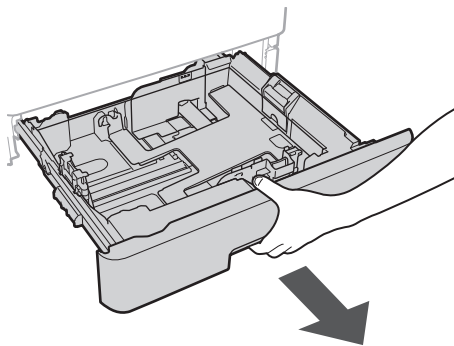


2. Nuimkite visą pakavimo medžiagą.

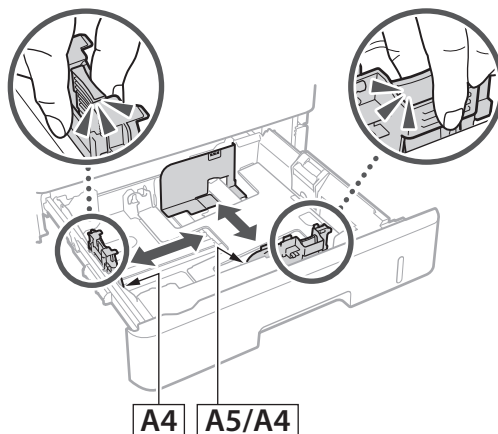


3 Popieriaus įdėjimas

1.

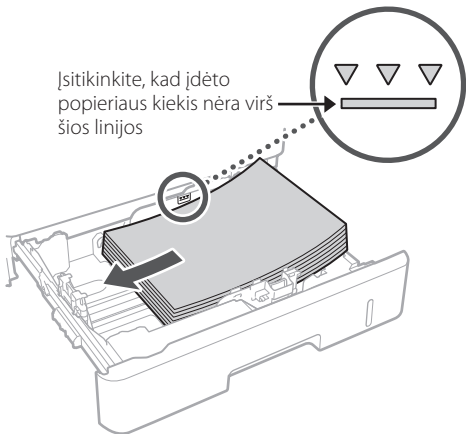


2.

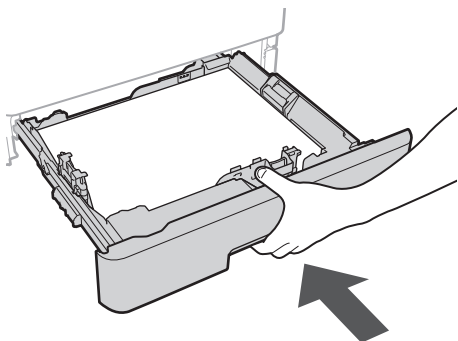


3.

Įsitikinkite, kad įdėto popieriaus kiekis nėra virš šios linijos



4.



4 Papildomo gaminio įrengimas

➔ Jei nenaudojate papildomo produkto, pereikite prie 5 veiksmo.

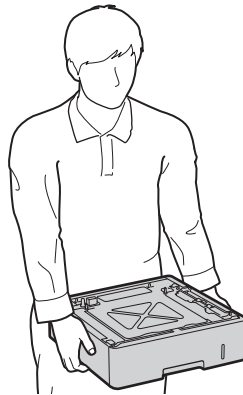
Prieš įrengdami papildomą gaminį

Įrengdami papildomą produktą po to, kai įrenginys buvo įrengtas, prieš pradėdami darbą atlikite šiuos veiksmus:

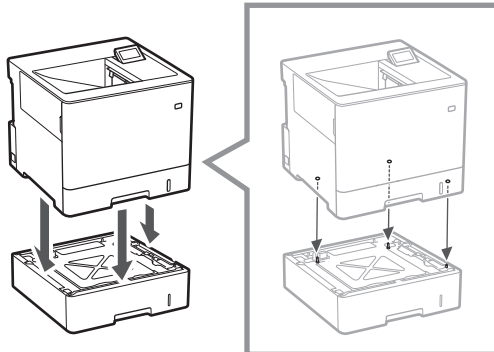
1. Išjunkite įrenginį ir kompiuterį.
2. Atjunkite įrenginį nuo maitinimo lizdo.
3. Atjunkite visus laidus ir kabelius nuo įrenginio.

Popieriaus tiektuvas / kasetės dėklas

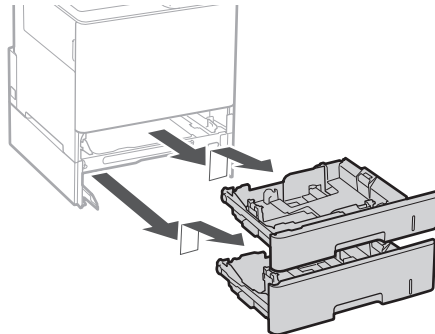
1. Montuokite popieriaus tiektuvą toje vietoje, kur jis bus naudojamas.



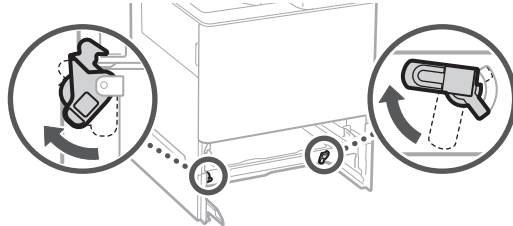
2.



3.



4.



1

2

3

4

5

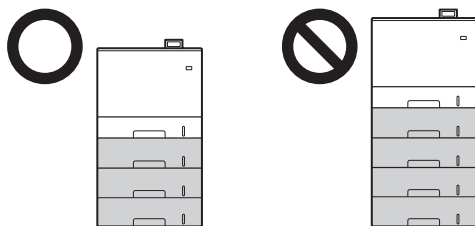
6

7

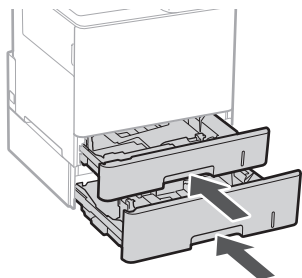
8

9

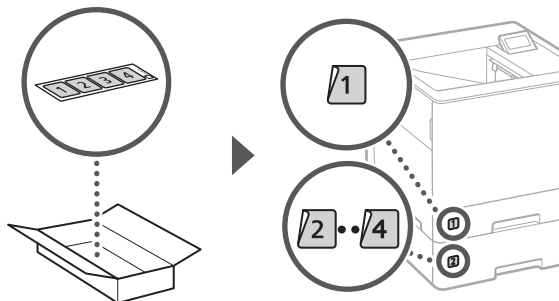
- Galite sudėti vieną ant kito tris popieriaus tiekuvus.



5.

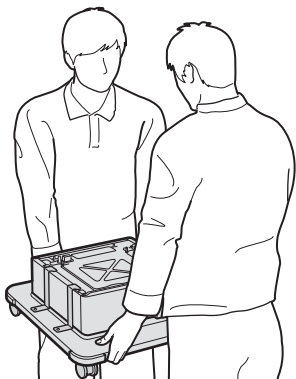


6.

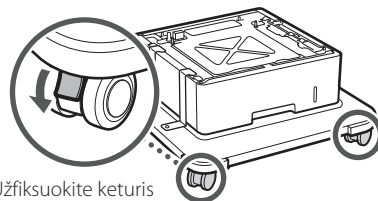


Naudojant kasetės dėklą

1. Montuokite kasetės dėklą toje vietoje, kur jis bus naudojamas.

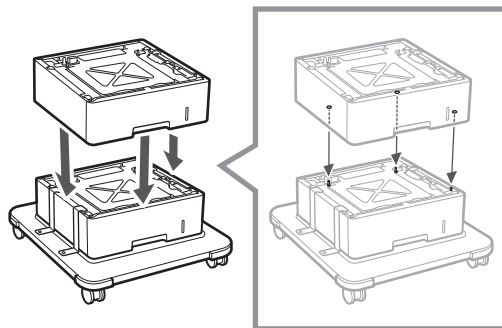


2.

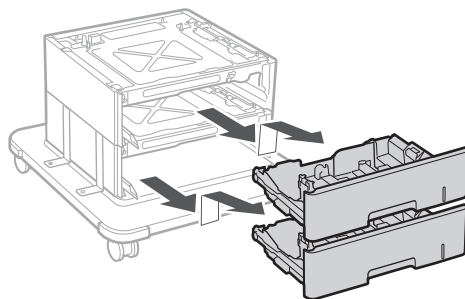


Užfiksuokite keturis ratukus.

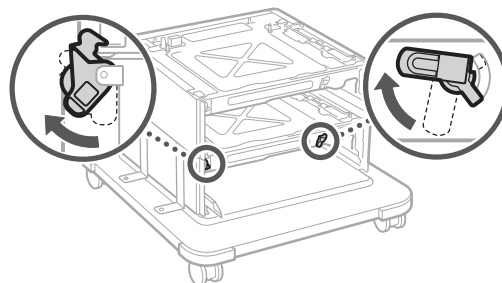
3.



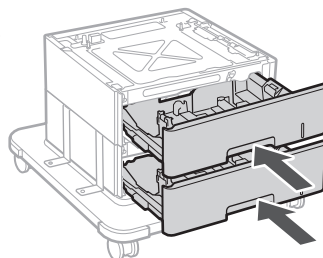
4.

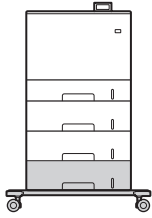


5.



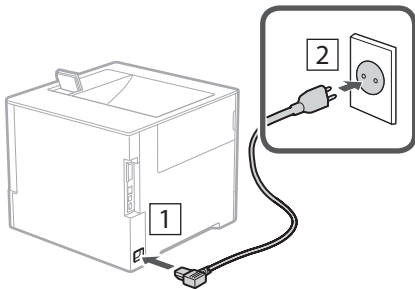
6.





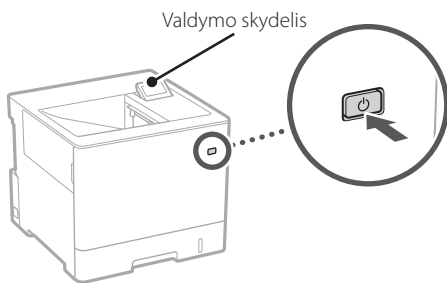
- Įrenginį galite sudėti iki dviejų popieriaus tiektuvų ir kasetės dėklą.

5 Maitinimo laido prijungimas



6 Pagrindinių nustatymų nurodymas

Kai pirmą kartą įjungiate įrenginį, valdymo skydelyje įsijungia nustatymo vadovas. Pradinį įrenginio nustatymą atlikite vadovaudamiesi ekrane pateikiamomis instrukcijomis.



1. Pasirinkite kalbą.
2. Pasirinkite šalį / regioną.
3. Pasirinkite laiko juostą.

4. Nustatykite esamą datą / laiką.

7 Saugumo nustatymų nurodymas

Norėdami padidinti įrenginio saugumą, nustatykite administratoriaus slaptažodį.

1. Patikrinkite pranešimą ir paspauskite **OK**.

2. Pasirinkite <Taip>.

Norėdami tęsti be slaptažodžio, pasirinkite <Ne> ir pereikite prie „Tinklo nustatymų nurodymas“.

3. Įveskite slaptažodį ir pasirinkite <Taikyti>.

Įveskite tą patį slaptažodį dar kartą ir pasirinkite <Taikyti>.

4. Patikrinkite pranešimą ir paspauskite **OK**.

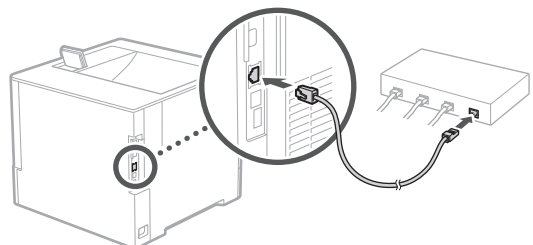
8 Tinklo nustatymų nurodymas

Nurodykite įrenginio prijungimo prie tinklo nustatymus. Prieš tęsdami, patikrinkite, ar kompiuteris ir maršruto parinktuvas tinkamai prijungti prie tinklo.

Laidinis LAN

1. Pasirinkite <Laidinis LAN>.

2. Prijunkite LAN kabelį.



Palaukite keletą minučių, kol automatiškai nustatomas įrenginio IP adresas.

Belaidis LAN

Šiame dokumente aprašytas pavyzdys skirtas <SSID parametrai>. Informaciją apie kitas konfigūravimo procedūras rasite Vartotojo vadove.

1. Patikrinkite maršruto parinktuvo „SSID“ ir „Tinklo raktas“.



2. Pasirinkite <Belaidis LAN>.

3. Patikrinkite pranešimą ir paspauskite **OK**.

4. Patikrinkite <SSID parametrai>.

5. Pasirinkite <Prieigos taško pasirinkimas>.

6. Pasirinkite maršruto parinktuvą su atitinkamu SSID.

Jei pasirodys pranešimas <Taikyti IEEE 802.1X param. ryšiui?>, pasirinkite <Taip> ir pereikite prie **8** toliau nurodyto veiksmo.

7. Įveskite pirmiau patikrintą tinklo raktą ir pasirinkite <Taikyti>.

8. Pasirinkite <Taip>.

Prisijungus, pasirodys pagrindinis ekranas.

9 Programinės įrangos / tvarkyklių diegimas

Įdėkite programinę įrangą ir tvarkykles iš pridėto kompaktinio disko / DVD-ROM arba atsisiųskite iš savo šalies / regiono „Canon“ svetainės spustelėdami toliau pateiktą URL adresą.

<https://global.canon/en/support/>

XXXXXXXX atsisiųsti



Pavyzdys: LBP722Cdw atsisiųsti

Canon

LBP722Cdw

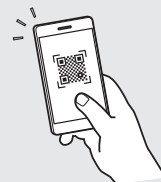
Seadistus- juhend

1 Olulised ohutusnõuded

Enne seadme kasutamist lugege kindlasti need juhendid läbi.

2 Seadistusjuhend (käesolev dokument)

3 Kasutusjuhend / FAQ



<https://oip.manual.canon/>

- Kui olete käesoleva juhendi läbi lugenud, hoidke seda edaspidiseks kasutamiseks kindlas kohas.
- Käesolevas juhendis sisalduvat teavet võidakse ette teatamata muuta.

En

Fr

De

It

Es

Ca

Eu

Pt

El

Da

Nl

No

Sv

Fi

Ru

Uk

Lv

Lt

Et

Pl

Cs

Sk

Sl

Hr

Hu

Ro

Bg

Tr

Ar

Fa

1

2

3

4

5

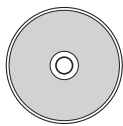
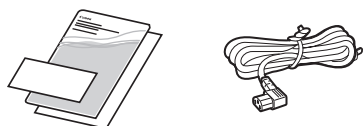
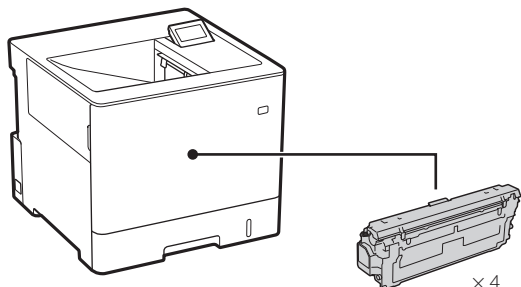
6

7

8

9

1 Komplekti sisu kontrollimine

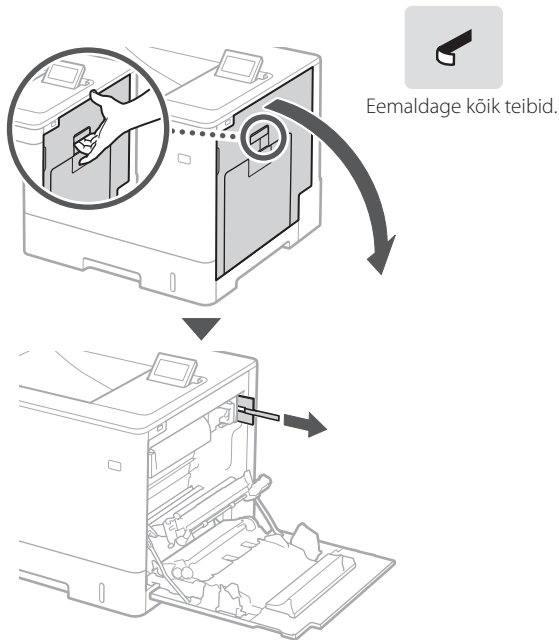


2 Pakkematerjali eemaldamine

1. Paigaldage seade kohta, kus seda kasutatakse.

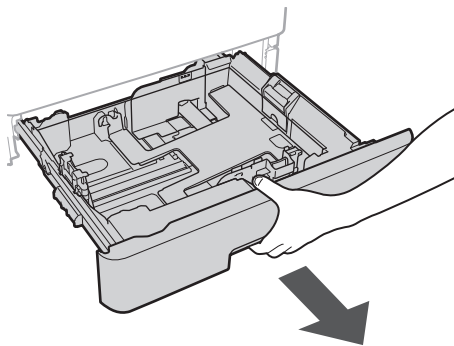


2. Eemaldage kõik pakkematerjalid.

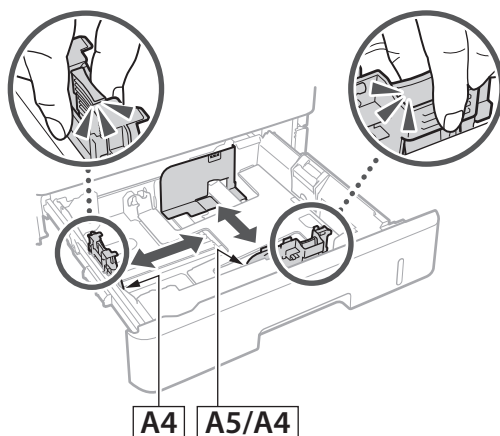


3 Paberi asetamine

1.



2.



1

2

3

4

5

6

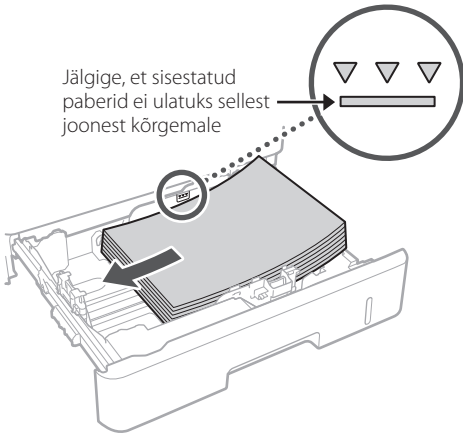
7

8

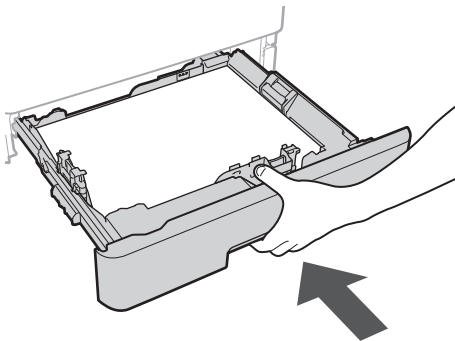
9

3.

Jälgige, et sisestatud paberid ei ulatuks sellest joonest kõrgemale



4.



4 Valikulise toote paigaldamine

➔ Kui te ei kasuta valikulist toodet, jätkake punktist **5**.

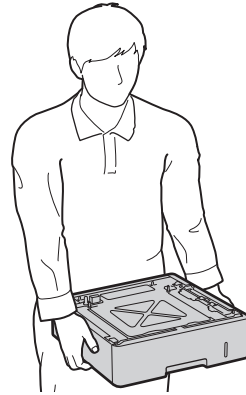
Enne valikulise toote paigaldamist

Valikuliste toodete paigaldamisel pärast seadme paigaldamist tehke enne töö alustamist järgmist:

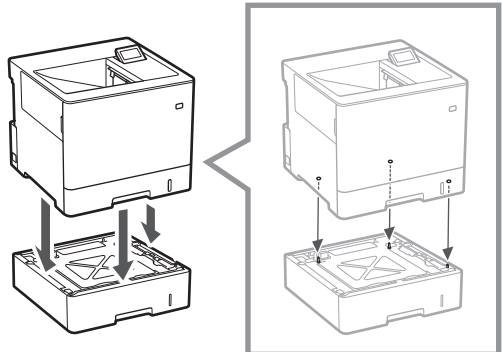
1. Lülitage seade ja arvuti välja.
2. Lahutage seade vooluvõrgust.
3. Ühendage kõik juhtmed ja kaablid seadmest lahti.

Paberisöötur / kasseti alus

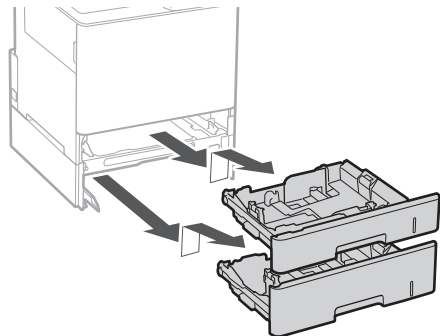
1. Paigaldage paberisöötur kohta, kus seda kasutatakse.



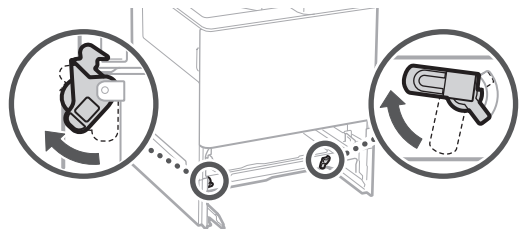
2.



3.



4.



En

Fr

De

It

Es

Ca

Eu

Pt

El

Da

Nl

No

Sv

Fi

Ru

Uk

Lv

Lt

Et

Pl

Cs

Sk

Sl

Hr

Hu

Ro

Bg

Tr

Ar

Fa

1

2

3

4

5

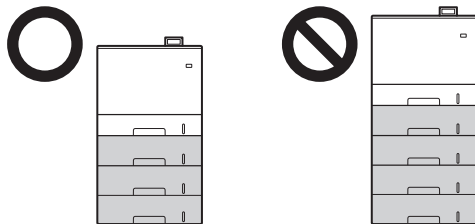
6

7

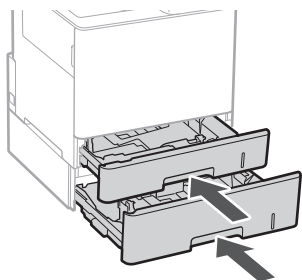
8

9

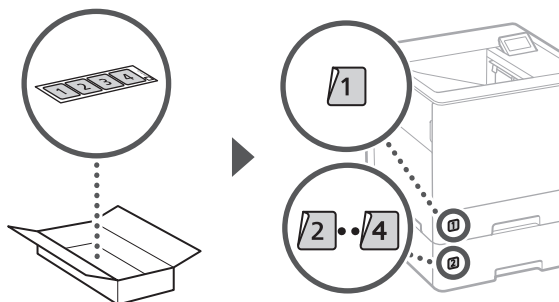
- Võimalik on vinnastada kuni kolm paberisööurit.



5.

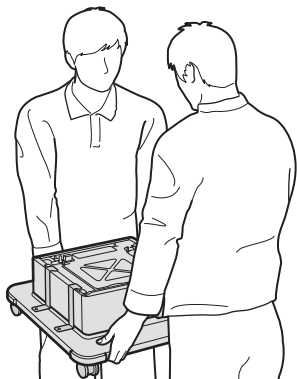


6.

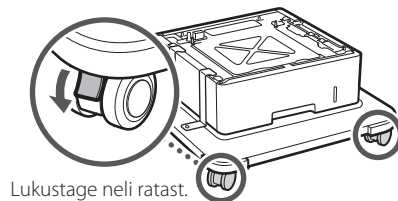


Kasseti aluse kasutamisel

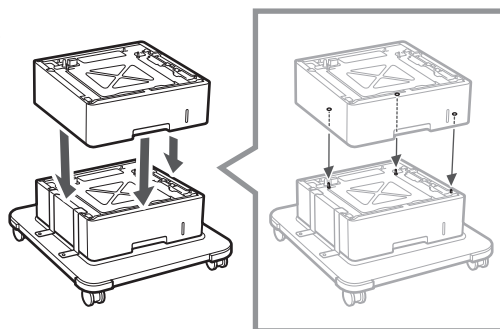
1. Paigaldage kassetialus kohta, kus seda kasutatakse.



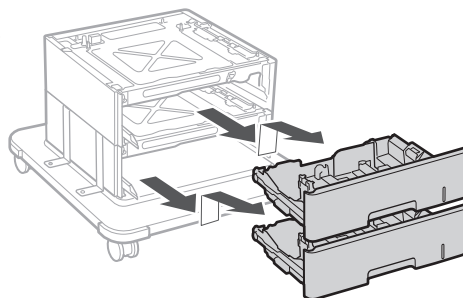
2.



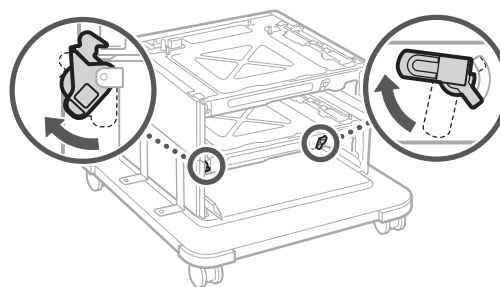
3.



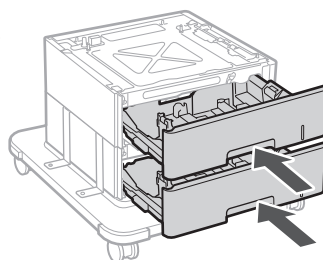
4.

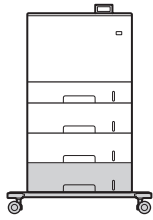


5.



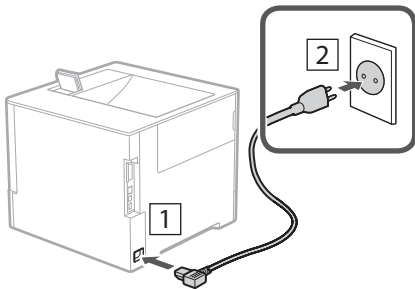
6.





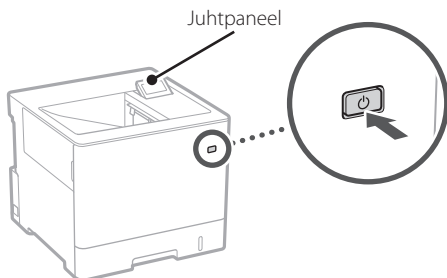
- Seade võimaldab vinnastada kuni kaks paberisööturit ja kasseti aluse.

5 Toitejuhtme ühendamine



6 Põhisätete määramine

Seadme esmakordsel sisselülitamisel avaneb juhtpaneelil seadistusjuhend. Seadme esmaseks seadistamiseks järgige ekraanil kuvatavaid juhiseid.



1. Valige keel.
2. Valige riik/piirkond.
3. Valige ajavöönd.
4. Määrake praegune kuupäev/kellaeg.

7 Turbesätete määramine

Seadme turvalisuse suurendamiseks määrake administraatori parool.

1. Vaadake teadet ja vajutage **OK**.
2. Valige <Jah>.

Kui soovite jätkata parooli määramata, valige <Ei> ja jätkake teemaga "Võrgusätete määramine".
3. Sisestage parool ja valige <Rakenda>.

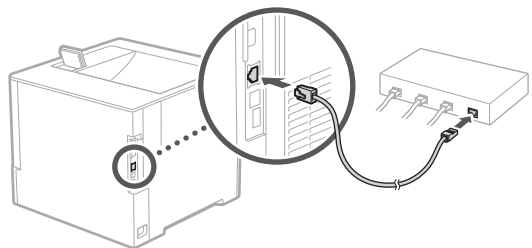
Sisestage sama parool uuesti ja valige <Rakenda>.
4. Vaadake teadet ja vajutage **OK**.

8 Võrgusätete määramine

Määrake seadme võrguga ühendamise sätteid. Enne jätkamist kontrollige, kas arvuti ja marsruuter on võrguga õigesti ühendatud.

Juhtmega LAN

1. Valige <Juhtmega LAN>.
2. Ühendage LAN-kaabel.



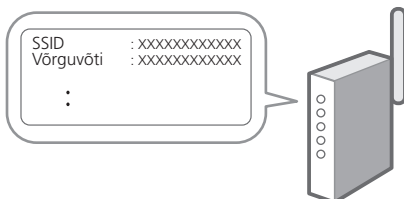
Oodake mõni minut, kuni seadmele määratakse automaatselt IP-aadress.

Juhtmeta LAN

Selles dokumendis kirjeldatud näide on <SSID-seaded>.

Muude seadistamistoimingute kohta leiate teavet kasutusjuhendist.

1. Kontrollige marsruuteri SSID-d ja võrguvõtit.



2. Valige <Juhtmeta LAN>.

3. Vaadake teadet ja vajutage .

4. Valige <SSID-seaded>.

5. Valige <Pääsupunkti valik>.

6. Valige sobiva SSID-ga marsruuter.

Kui kuvatakse teade <Kas rakendada üh. IEEE 802.1X seaded?>, valige <Jah> ja jätkake punktist **8**.

7. Sisestage eelnevalt järele vaadatud võrguvõti ja valige <Rakenda>.

8. Valige <Jah>.

Kui ühendus on loodud, kuvatakse avakuva.

9 Tarkvara/draiverite installimine

Installige tarkvara ja draiverid kaasasolevalt CD-lt/DVD-lt või külastage alltoodud aadressi ja laadige need alla oma riigi/piirkonna Canoni veebisaidilt.
<https://global.canon/en/support/>

XXXXXXXX allalaadimine



Näide: LBP722Cdw allalaadimine

Canon

LBP722Cdw

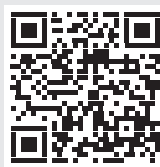
Przewodnik po konfiguracji

1 Ważne instrukcje bezpieczeństwa

Przed użyciem urządzenia należy zapoznać się z podanymi podręcznikami.

2 Przewodnik po konfiguracji (niniejszy dokument)

3 Podręcznik użytkownika /FAQ



<https://oip.manual.canon/>

- Po przeczytaniu niniejszego przewodnika należy przechowywać go w bezpiecznym miejscu do wykorzystania w przyszłości.
- Informacje zawarte w niniejszym przewodniku mogą ulec zmianie bez powiadomienia.

En

Fr

De

It

Es

Ca

Eu

Pt

El

Da

Nl

No

Sv

Fi

Ru

Uk

Lv

Lt

Et

Pl

Cs

Sk

Sl

Hr

Hu

Ro

Bg

Tr

Ar

Fa

1

2

3

4

5

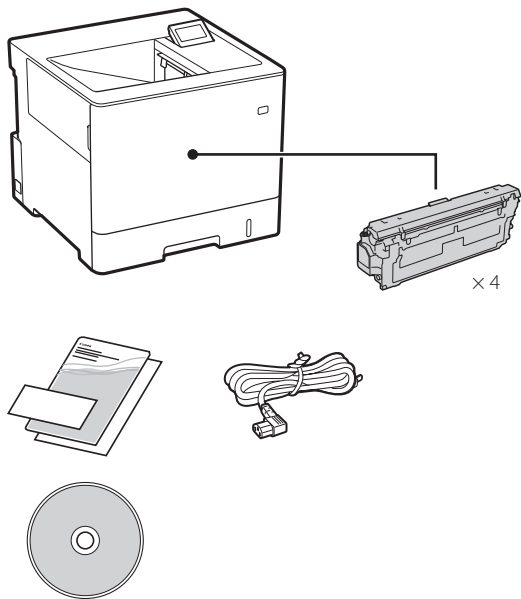
6

7

8

9

1 Sprawdzenie zawartości dołączonej do urządzenia

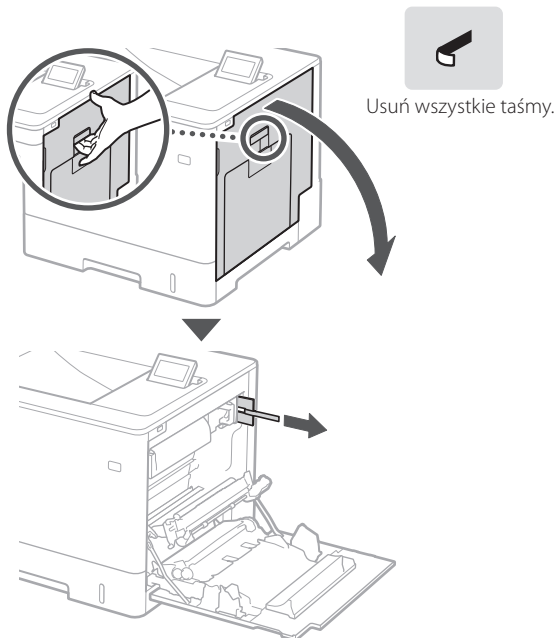


2 Usunięcie opakowania

1. Zainstaluj urządzenie w miejscu, w którym będzie używane.

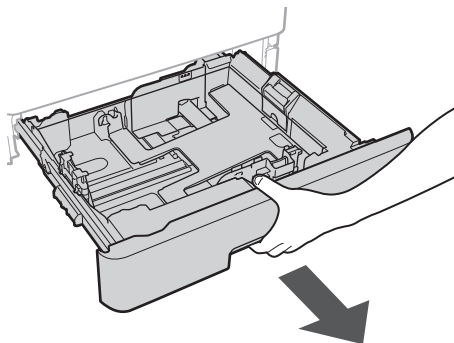


2. Usuń wszystkie materiały użyte do opakowania urządzenia.

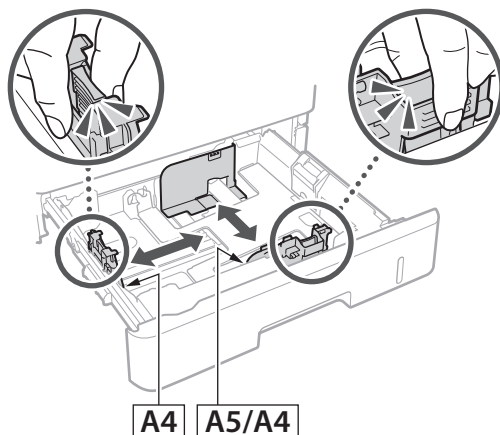


3 Ładowanie papieru

- 1.

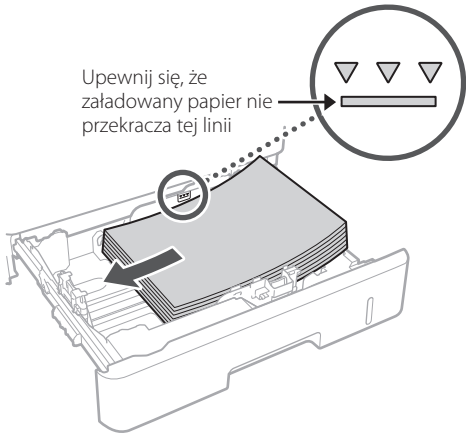


- 2.

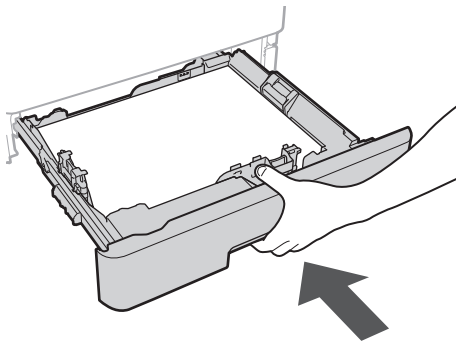


3.

Upewnij się, że załadowany papier nie przekracza tej linii



4.



4 Instalowanie produktów opcjonalnych

➔ Jeśli nie używasz produktu opcjonalnego, przejdź do kroku 5.

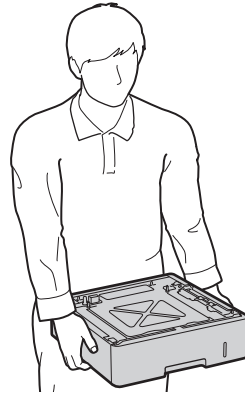
Przed zainstalowaniem produktu opcjonalnego

W przypadku instalowania opcjonalnego produktu po zainstalowaniu urządzenia należy wykonać następujące czynności przed rozpoczęciem pracy:

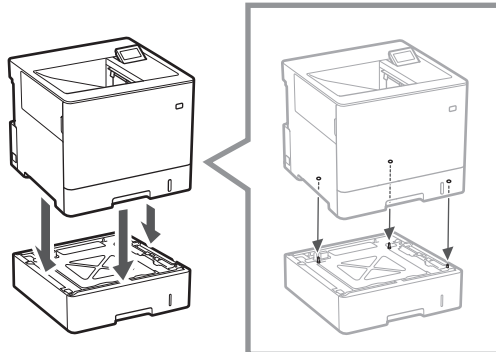
1. Wyłącz urządzenie i komputer.
2. Odłącz urządzenie od gniazdka sieciowego.
3. Odłącz wszystkie przewody i kable od urządzenia.

Podajnik papieru/cokół kasety

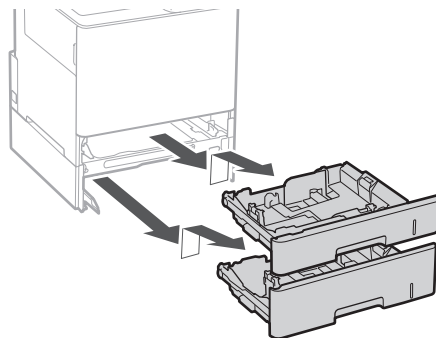
1. Zainstaluj podajnik papieru w miejscu, w którym będzie używany.



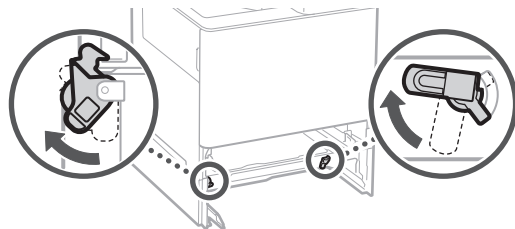
2.



3.



4.



1

2

3

4

5

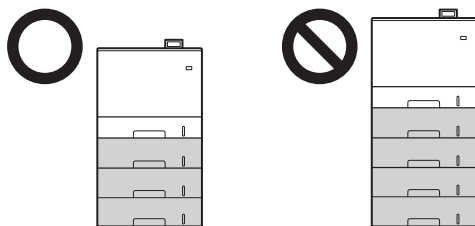
6

7

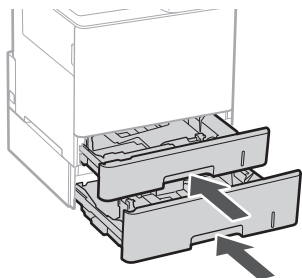
8

9

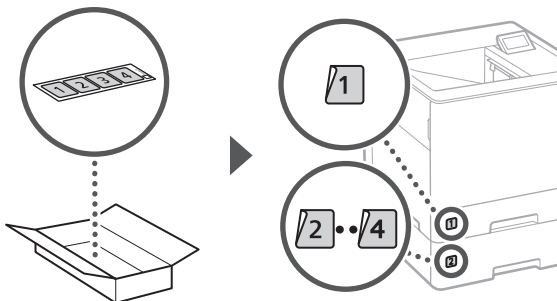
- Można postawić na sobie maksymalnie trzy podajniki papieru.



5.

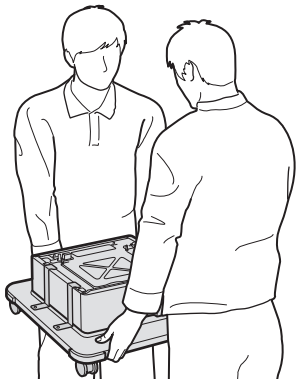


6.

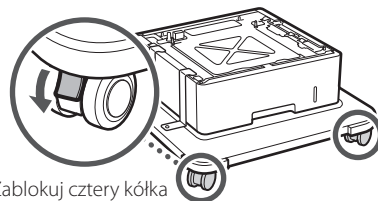


W przypadku stosowania cokołu kasety

- Zainstaluj cokół kasety w miejscu, w którym będzie używany.

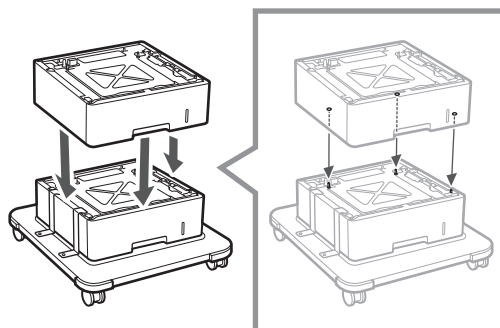


2.

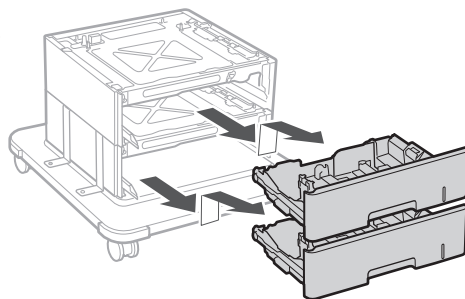


Zablokuj cztery kółka urządzenia.

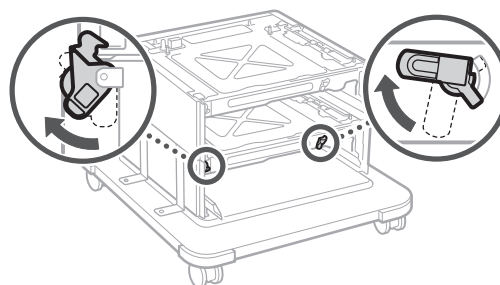
3.



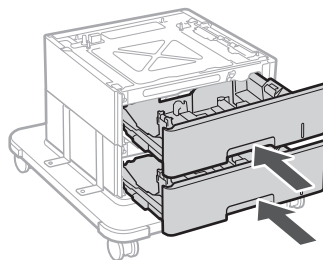
4.

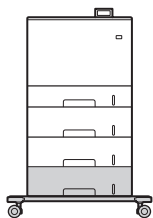


5.



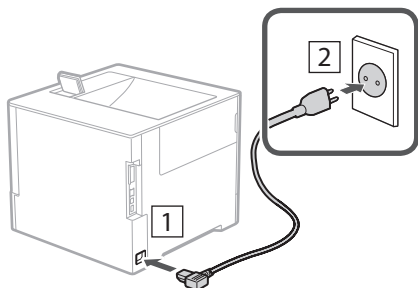
6.





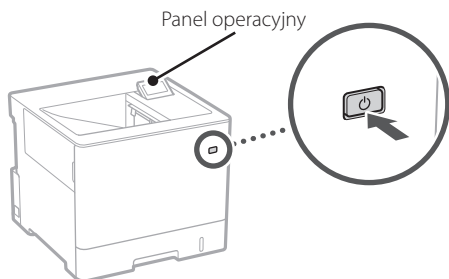
- Wraz z urządzeniem mogą być ustawione na sobie maksymalnie dwa podajniki papieru i cokol kasety.

5 Podłączenie przewodu zasilającego



6 Określanie ustawień podstawowych

Po pierwszym włączeniu urządzenia na panelu operacyjnym uruchamia się przewodnik po konfiguracji. Wykonaj wstępną konfigurację urządzenia, postępując zgodnie z instrukcjami wyświetlanymi na ekranie.



1. Wybierz język.
2. Wybierz kraj/region.
3. Wybierz strefę czasową.

4. Ustaw aktualną datę/godzinę.

7 Określanie ustawień bezpieczeństwa

Ustaw hasło administratora, aby poprawić bezpieczeństwo urządzenia.

1. Zapoznaj się z komunikatem i naciśnij przycisk **OK**.

2. Wybierz opcję <Tak>.

Aby kontynuować bez ustawiania hasła, wybierz <Nie> i przejdź do sekcji „Określanie ustawień sieciowych”.

3. Wprowadź hasło i wybierz <Zastos.>.

Wprowadź to samo hasło ponownie i wybierz <Zastos.>.

4. Zapoznaj się z komunikatem i naciśnij przycisk **OK**.

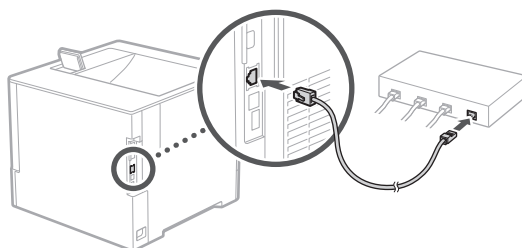
8 Określanie ustawień sieciowych

Określ ustawienia podłączenia urządzenia do sieci. Przed wykonaniem dalszych czynności sprawdź, czy komputer i router są prawidłowo podłączone do sieci.

Sieć przewodowa LAN

1. Wybierz opcję <Sieć przewodowa LAN>.

2. Podłącz przewód LAN.

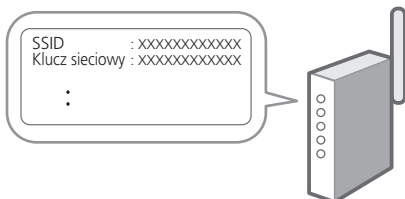


Poczekaj kilka minut, aż adres IP urządzenia zostanie automatycznie ustawiony.

Sieć bezprzewodowa LAN

Przykład opisany w tym dokumencie dotyczy opcji <Ustawienia SSID>. Podręcznik użytkownika zawiera informacje na temat innych procedur konfiguracji.

1. Sprawdź „SSID” oraz „Klucz sieciowy” routera.



2. Wybierz opcję <Sieć bezprzewodowa LAN>.

3. Zapoznaj się z komunikatem i naciśnij przycisk .

4. Wybierz opcję <Ustawienia SSID>.

5. Wybierz opcję <Wybierz Access Point>.

6. Wybierz router o odpowiednim SSID.

W przypadku pojawienia się komunikatu <Zastos. ust. wprov. w Ustawienia IEEE 802.1X do łącz.??> wybierz opcję <Tak> i przejdź do kroku **8** poniżej.

7. Wprowadź odpowiedni klucz sieciowy i wybierz opcję <Zastos.>.

8. Wybierz opcję <Tak>.

Po nawiązaniu połączenia zostanie wyświetlony ekran główny.

9 Instalowanie oprogramowania lub sterowników

Zainstaluj oprogramowanie i sterowniki z dołączonej płyty CD/DVD-ROM lub przejdź pod podany poniżej adres URL i pobierz je z witryny internetowej firmy Canon odpowiedniej dla swojego kraju/regionu.

<https://global.canon/en/support/>

XXXXXXXX pobieranie



Przykład: LBP722Cdw pobieranie

Canon

LBP722Cdw

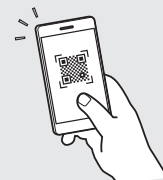
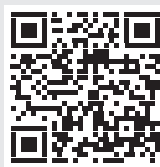
Instalační příručka

1 Důležité bezpečnostní pokyny

Než začnete toho zařízení používat, rozhodně si přečtěte tyto návody.

2 Instalační příručka (tento dokument)

3 Uživatelská příručka / FAQ



<https://oip.manual.canon/>

- Až si tuto příručku přečtete, uložte ji na bezpečném místě, abyste se k ní mohli vrátet.
- Informacije u ovom vodiču podložne su promjeni bez prethodne obavijesti.

En

Fr

De

It

Es

Ca

Eu

Pt

El

Da

Nl

No

Sv

Fi

Ru

Uk

Lv

Lt

Et

Pl

Cs

Sk

Sl

Hr

Hu

Ro

Bg

Tr

Ar

Fa

1

2

3

4

5

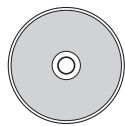
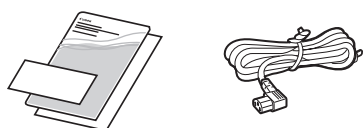
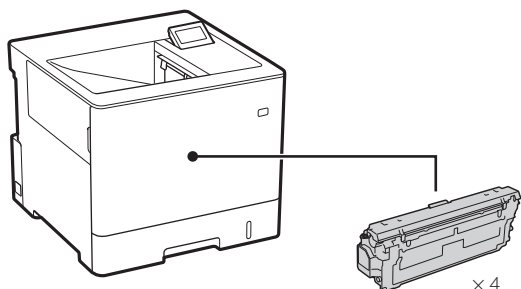
6

7

8

9

1 Kontrola obsažených položek

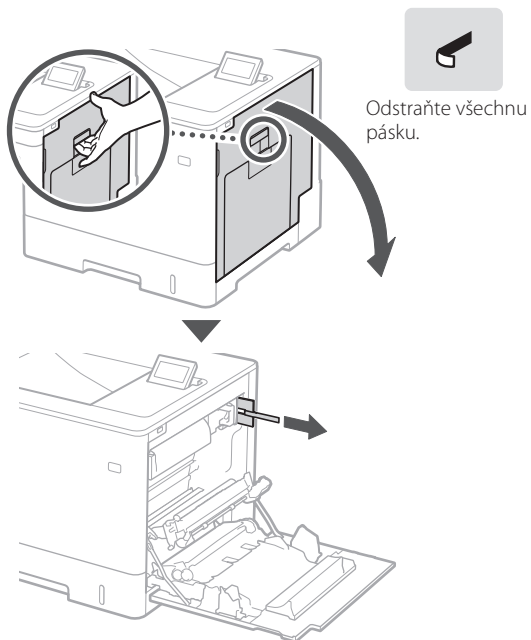


2 Odstranění balicího materiálu

1. Instalujte zařízení na místě, kde se bude používat.

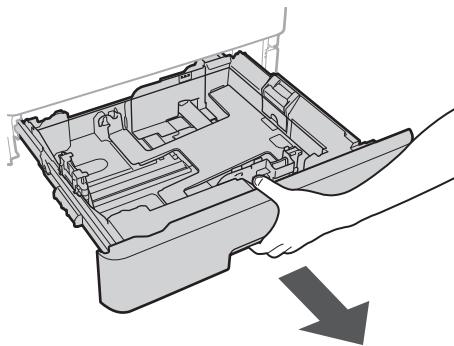


2. Odstraňte všechen balicí materiál.

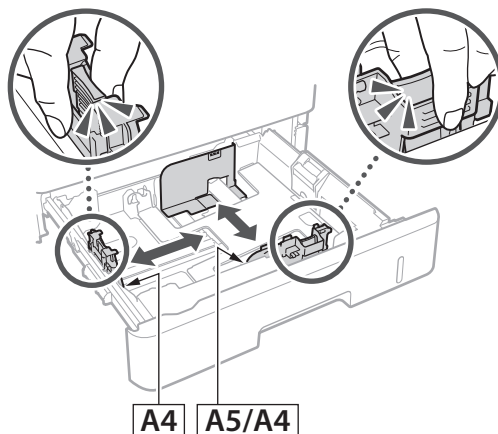


3 Vkládání papíru

1.

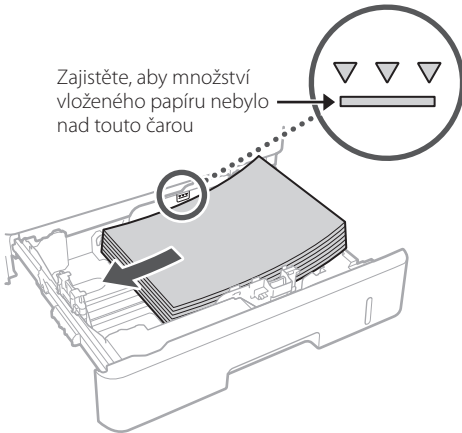


2.

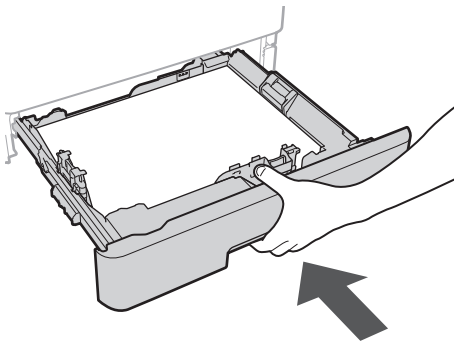


3.

Zajistěte, aby množství vloženého papíru nebylo nad touto čarou



4.



4 Instalace volitelného produktu

➔ Pokud nebudete používat volitelný produkt, pokračujte krokem 5.

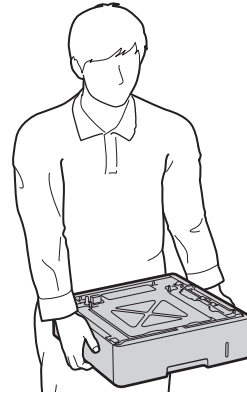
Před instalací volitelného produktu

Když instalujete volitelný produkt po instalaci stroje, proveďte před zahájením práce následující:

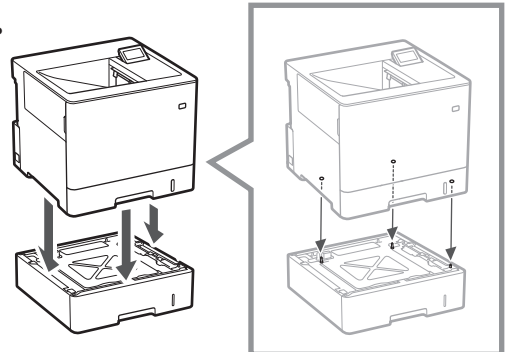
1. Vypněte zařízení a svůj počítač.
2. Odpojte stroj ze síťové zásuvky.
3. Odpojte ze zařízení všechny kabely.

Podavač papíru/podstavec kazety

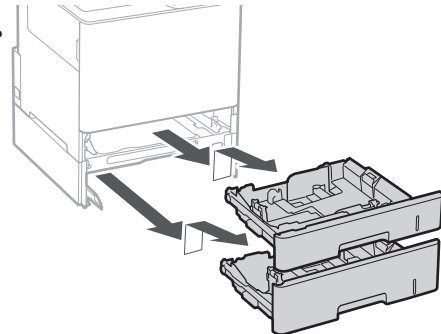
1. Instalujte podavač papíru na místě, kde se bude používat.



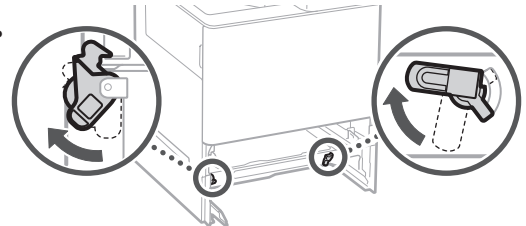
2.



3.



4.



1

2

3

4

5

6

7

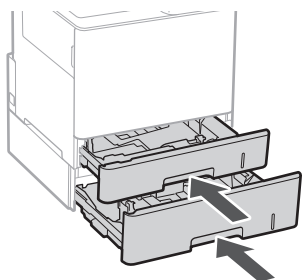
8

9

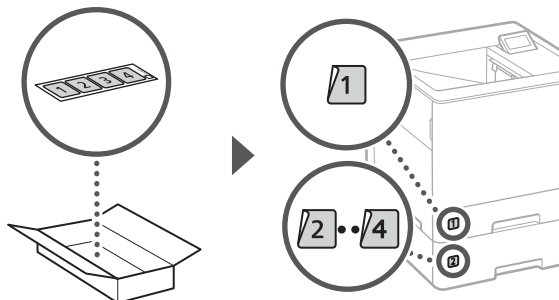
- Můžete mít maximálně tři podavače papíru nad sebou.



5.

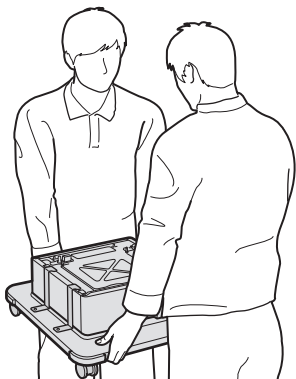


6.

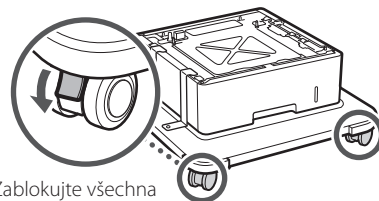


Pokud používáte podstavec kazety

- 1. Instalujte podstavec kazety na místě, kde se bude používat.**

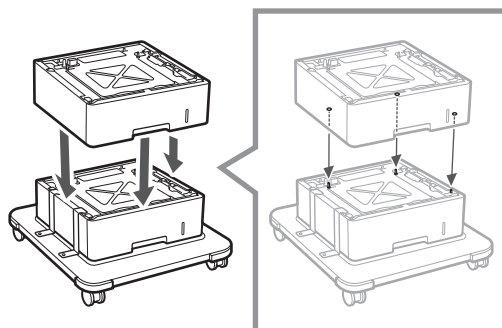


2.

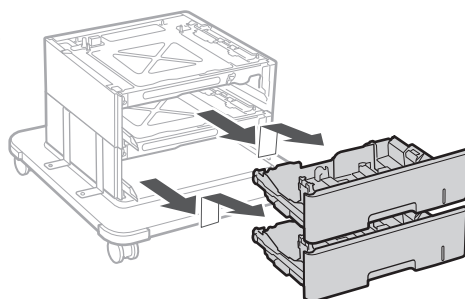


Zablokujte všechna čtyři kolečka.

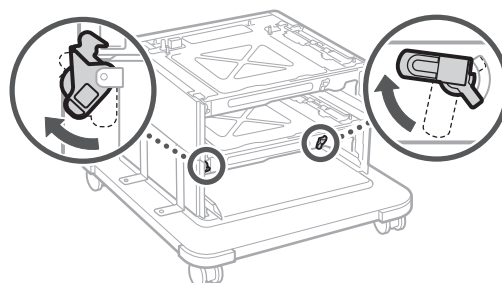
3.



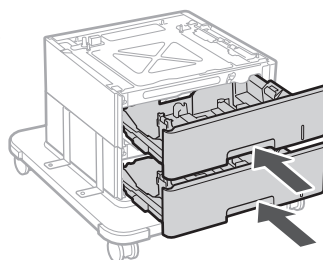
4.

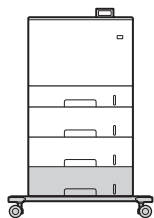


5.



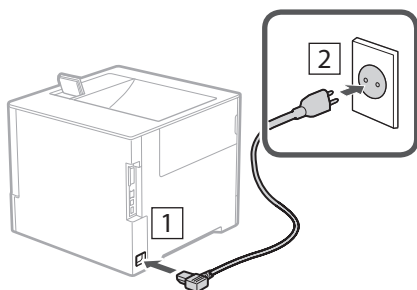
6.





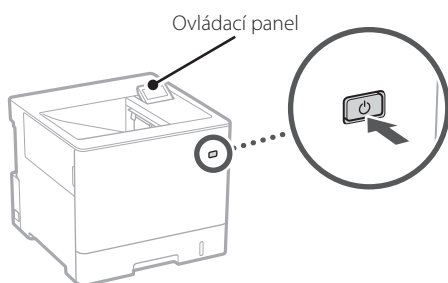
- Můžete mít maximálně dva podavače papíru nad sebou a podstavec kazety se zařízením.

5 Připojení napájecího kabelu



6 Určení základního nastavení

Když zařízení poprvé zapnete, na ovládacím panelu se spustí instalační příručka. Podle pokynů na obrazovce proveďte počáteční instalaci zařízení.



1. Vyberte jazyk.
2. Vyberte jazyk/oblast.
3. Vyberte časové pásmo.

4. Nastavte aktuální datum/čas.

7 Určení bezpečnostního nastavení

Nastavte heslo správce pro zvýšení zabezpečení zařízení.

1. Přečtete si zprávu a stiskněte **OK**.
2. Vyberte <Ano>.

Chcete-li pokračovat bez nastavení hesla, vyberte <Ne> a pokračujte ke kroku „Určení síťového nastavení“.
3. Zadejte heslo a vyberte <Použít>.

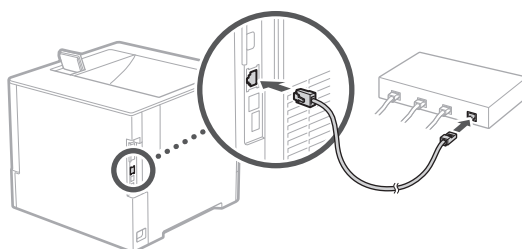
Zadejte stejné heslo ještě jednou a vyberte <Použít>.
4. Přečtete si zprávu a stiskněte **OK**.

8 Určení síťového nastavení

Určete nastavení pro připojení zařízení k síti. Nejdříve zkontrolujte, že jsou počítač a router správně připojeny k síti.

Kabelová síť LAN

1. Vyberte <Wired LAN>.
2. Připojte kabel LAN.

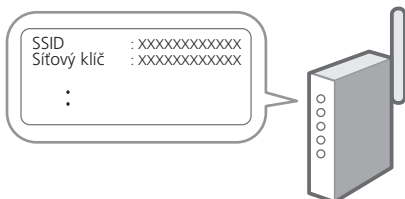


Počkejte několik minut, než se automaticky nastaví adresa IP zařízení.

Bezdrátová síť LAN

Příklad popsany v tomto dokumentu je pro <Nastavení SSID>. Informace o dalších postupech konfigurace najdete v uživatelské příručce.

1. Zkontrolujte „SSID“ a „Síťový klíč“ routeru.



2. Vyberte <Wireless LAN>.

3. Přečtěte si zprávu a stiskněte .

4. Vyberte <Nastavení SSID>.

5. Vyberte <Vybrat příst. bod>.

6. Vyberte router s odpovídajícím SSID.

Pokud se zobrazí zpráva <Použít nastavení v Nast. IEEE 802.1X pro připojení?>, vyberte <Ano> a pokračujte ke kroku **8** níže.

7. Zadejte síťový klíč, který jste kontrolovali výše, a vyberte <Použít>.

8. Vyberte <Ano>.

Po navázání připojení se zobrazí domovská obrazovka.

9 Instalace softwaru / ovladačů

Nainstalujte software a ovladače z příloženého disku CD/ DVD-ROM nebo navštivte níže uvedenou adresu URL a stáhněte je z webu společnosti Canon pro vaši zemi/ oblast.

<https://global.canon/en/support/>

Stáhnout XXXXXXXX



Příklad: Stáhnout LBP722Cdw

Canon

LBP722Cdw

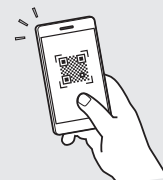
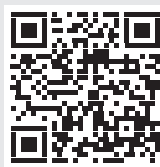
Spríevodca nastavením

1 Dôležité bezpečnostné pokyny

Pred používaním zariadenia si prečítajte tieto príručky.

2 Spríevodca nastavením (tento dokument)

3 Uživatelská príručka / FAQ



<https://oip.manual.canon/>

- Po prečítaní túto príručku uložte na bezpečnom mieste, aby ste si ju mohli v budúcnosti pozrieť.
- Informácie v tejto príručke podliehajú zmenám bez oznámenia.

En

Fr

De

It

Es

Ca

Eu

Pt

El

Da

Nl

No

Sv

Fi

Ru

Uk

Lv

Lt

Et

Pl

Cs

Sk

Sl

Hr

Hu

Ro

Bg

Tr

Ar

Fa

1

2

3

4

5

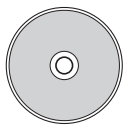
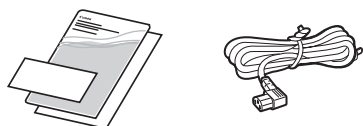
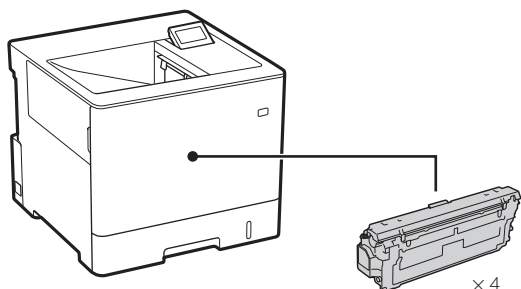
6

7

8

9

1 Kontrola dodaných položiek

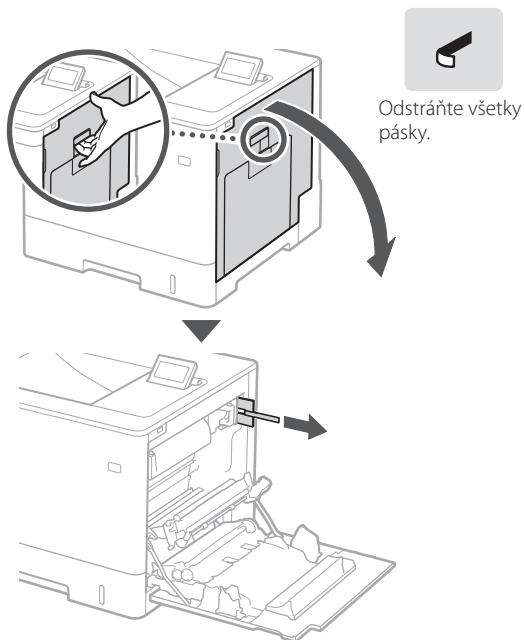


2 Odstránenie obalového materiálu

1. Zariadenie nainštalujte na miesto, kde sa bude používať.

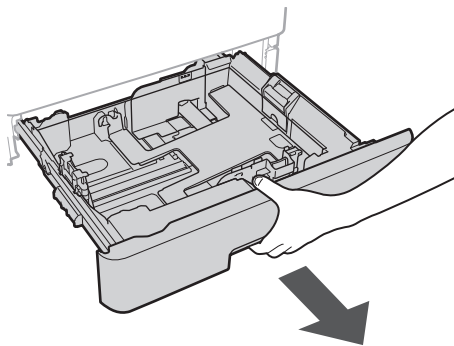


2. Odstráňte všetok obalový materiál.

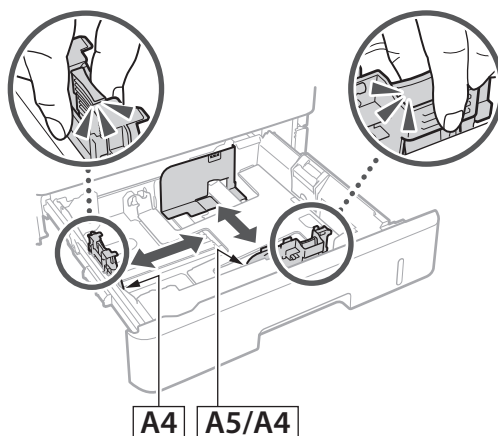


3 Vkladanie papiera

1.



2.



1

2

3

4

5

6

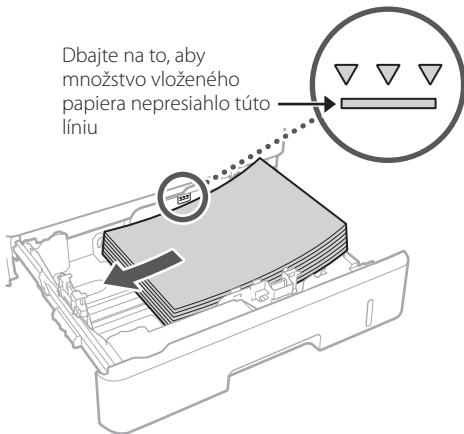
7

8

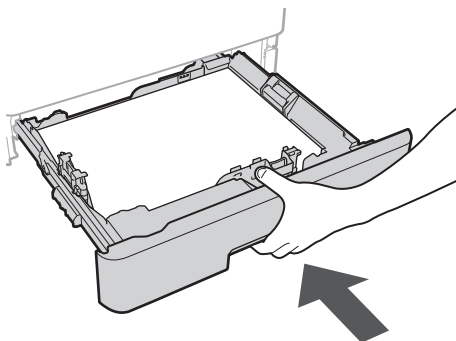
9

3.

Dbajte na to, aby množstvo vloženého papiera nepresiahlo túto líniu



4.



4 Inštalácia voliteľného produktu

➔ Ak nebudete používať voliteľný produkt, prejdite na krok 5.

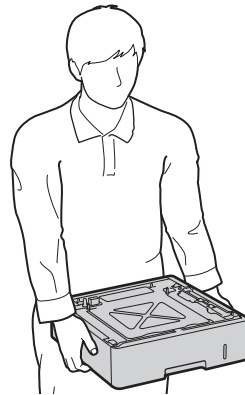
Pred inštaláciou voliteľného produktu

Pri inštalácii voliteľného výrobku po nainštalovaní zariadenia vykonajte pred samotnou prácou nasledovné:

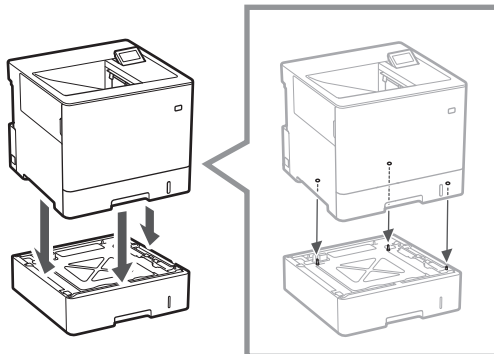
1. Vypnite zariadenie aj počítač.
2. Odpojte zariadenie z elektrickej zásuvky.
3. Zo zariadenia odpojte všetky šnúry a káble.

Podávač papiera/podstavec kazety

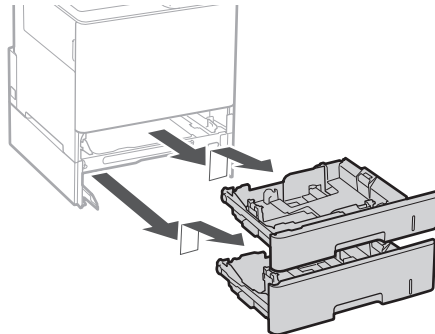
1. Podávač papiera nainštalujte na miesto, kde sa bude používať.



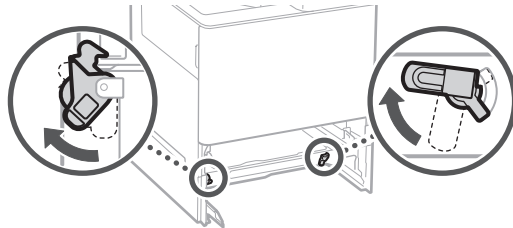
2.



3.



4.



En

Fr

De

It

Es

Ca

Eu

Pt

El

Da

NL

No

Sv

Fi

Ru

Uk

Lv

Lt

Et

Pl

Cs

Sk

Sl

Hr

Hu

Ro

Bg

Tr

Ar

Fa

1

2

3

4

5

6

7

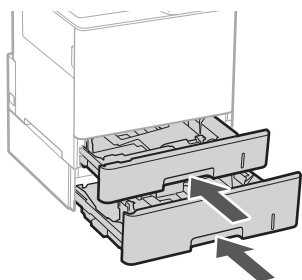
8

9

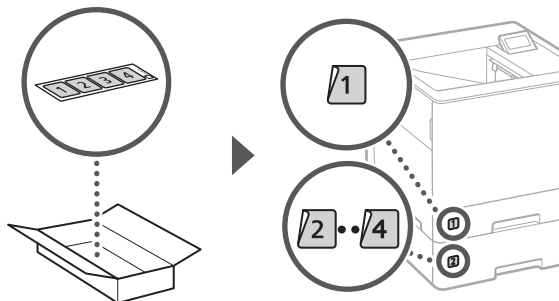
- Môžete na seba nainštalovať maximálne tri podávače papiera.



5.

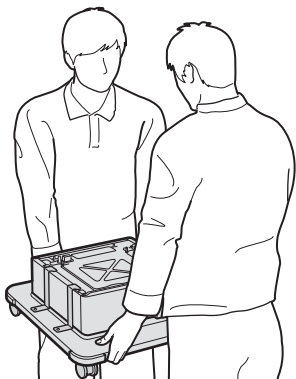


6.

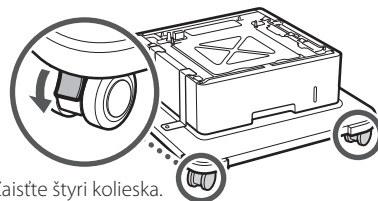


Ako sa používa podstavec kazety

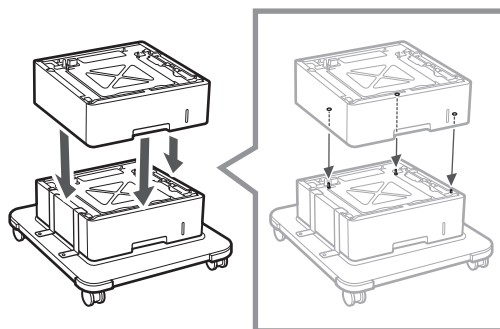
1. Podstavec kazety nainštalujte na miesto, kde sa bude používať.



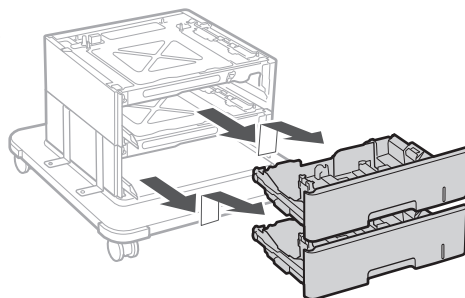
2.



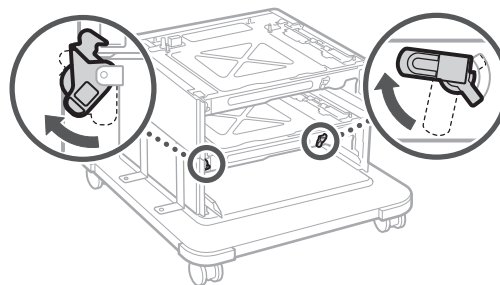
3.



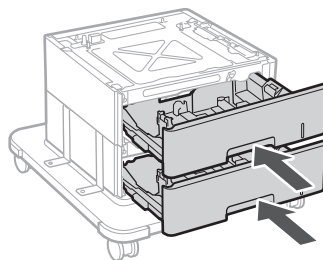
4.

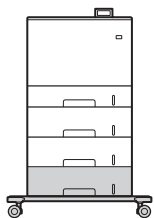


5.



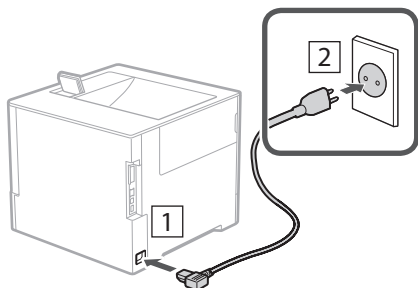
6.





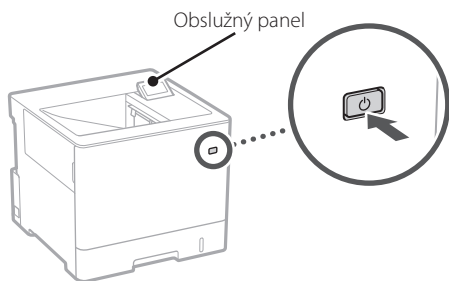
- V prípade tohto zariadenia môžete na seba nainštalovať maximálne dva podávače papiera a podstavec kazety.

5 Pripojenie napájacieho kábla



6 Špecifikácia základných nastavení

Pri prvom zapnutí zariadenia sa na obslužnom paneli spustí Sprievodca nastavením. Vykonajte počiatočné nastavenie zariadenia podľa pokynov na obrazovke.



1. Vyberte jazyk.
2. Vyberte krajinu/región.
3. Vyberte časové pásmo.

4. Nastavte aktuálny dátum/čas.

7 Špecifikácia nastavení zabezpečenia

Nastavte heslo správcu, aby ste zvýšili zabezpečenie zariadenia.

1. Skontrolujte správu a stlačte **OK**.

2. Vyberte <Áno>.

Ak chcete pokračovať bez nastavenia hesla, vyberte <Nie> a prejdite na časť „Špecifikácia nastavení siete“.

3. Zadajte heslo a vyberte <Použiť>.

Znovu zadajte rovnaké heslo a vyberte <Použiť>.

4. Skontrolujte správu a stlačte **OK**.

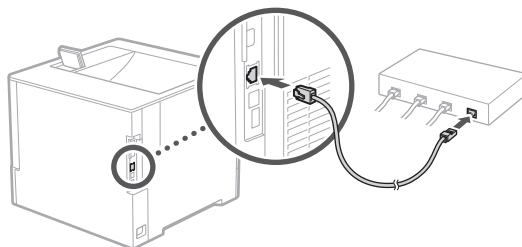
8 Špecifikácia nastavení siete

Vyšpecifikujte nastavenia na pripojenie zariadenia do siete. Skôr než začnete, skontrolujte, či sú počítač a smerovač správne pripojené k sieti.

Káblová sieť LAN

1. Vyberte <Káblová sieť LAN>.

2. Pripojte kábel siete LAN.

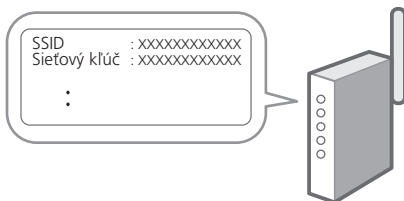


Počkajte niekoľko minút, kým sa automaticky nastaví IP adresa zariadenia.

Bezdr. sieť LAN

Príklad uvedený v tomto dokumente sa týka <Nastavenia SSID>. Informácie o iných spôsoboch konfigurácie nájdete v Užívateľskej príručke.

1. Skontrolujte „SSID“ a „Sieťový kľúč“ smerovača.



2. Vyberte <Bezdr. sieť LAN>.

3. Skontrolujte správu a stlačte .

4. Vyberte <Nastavenia SSID>.

5. Vyberte <Vybrať prístupový bod>.

6. Vyberte smerovač so zodpovedajúcim SSID.

Ak sa zobrazí správa <Použiť na pripojenie nastavenia z menu Nast. IEEE 802.1X?>, vyberte <Áno> a prejdite na krok **8** nižšie.

7. Zadať sieťový kľúč, ktorý ste skontrolovali vyššie a vyberte <Použiť>.

8. Vyberte <Áno>.

Po nadviazaní spojenia sa zobrazí domovská obrazovka.

9 Inštalácia softvéru/ ovládačov

Z dodaného disku CD/DVD-ROM nainštalujte softvér a ovládače alebo prejdite na nižšie uvedenú URL adresu a stiahnite si ich z webovej lokality Canon pre vašu krajinu/ región.

<https://global.canon/en/support/>

XXXXXXXX sťahovanie



Príklad: LBP722Cdw sťahovanie

Canon

LBP722Cdw

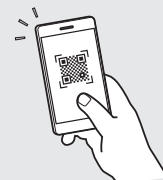
Navodila za postavitev in začetek uporabe

1 Pomembna varnostna navodila

Pred uporabo naprave preberite te priročnike.

2 Navodila za postavitev in začetek uporabe (ta dokument)

3 Navodila za uporabo / FAQ



<https://oip.manual.canon/>

- Ko boste navodila prebrali, jih shranite na varno mesto za uporabo tudi v prihodnje.
- Informacije v teh navodilih se lahko spremenijo brez obvestila.

En

Fr

De

It

Es

Ca

Eu

Pt

El

Da

Nl

No

Sv

Fi

Ru

Uk

Lv

Lt

Et

Pl

Cs

Sk

Sl

Hr

Hu

Ro

Bg

Tr

Ar

Fa

1

2

3

4

5

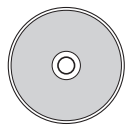
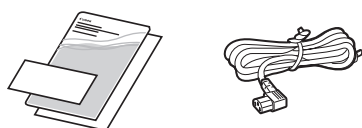
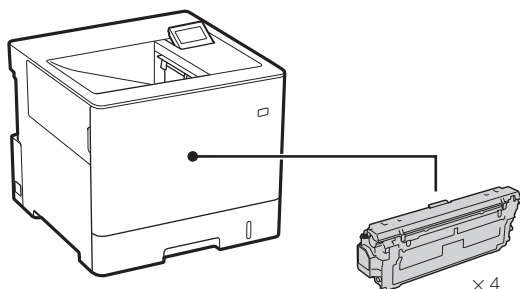
6

7

8

9

1 Preverite priložene elemente

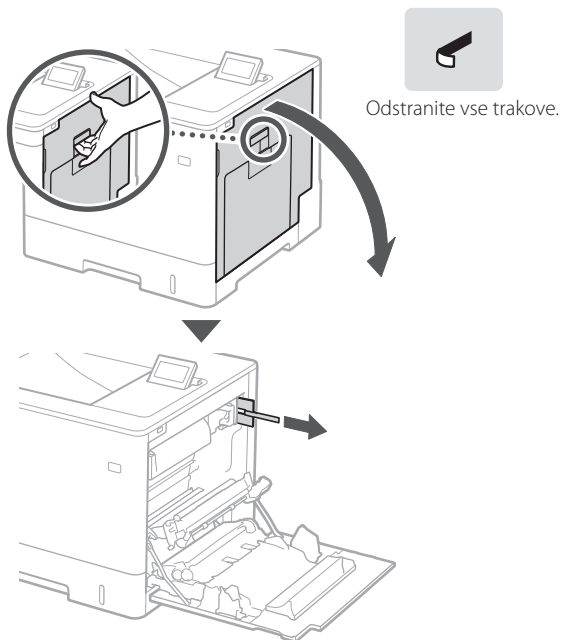


2 Odstranjevanje embalažnega materiala

1. Postavite napravo na mesto, kjer se bo uporabljala.

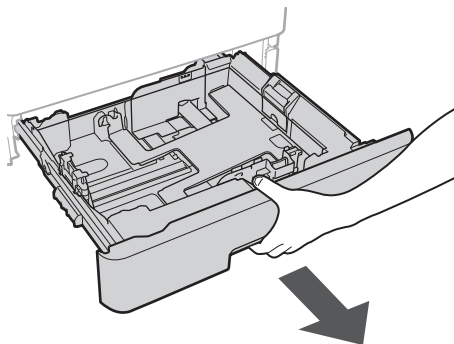


2. Odstranite ves embalažni material.

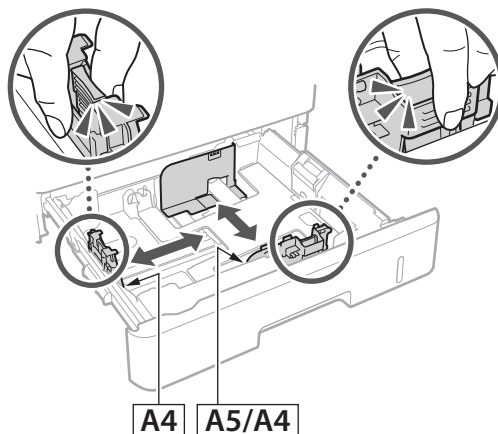


3 Vstavljanje papirja

1.

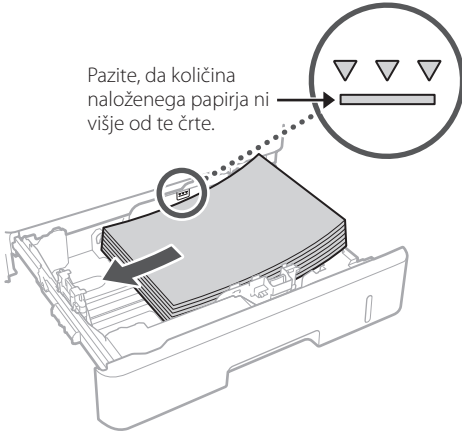


2.

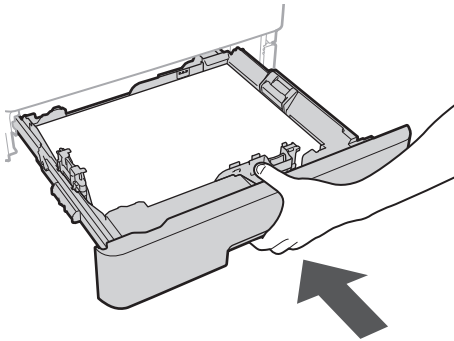


3.

Pazite, da količina naloženega papirja ni višje od te črte.



4.



4 Namestitev opcijskega dodatka

➔ Če uporabljate opcijski dodatek, nadaljujte s korakom 5.

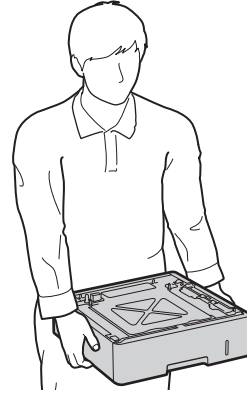
Pred namestitvijo opcijskega izdelka

Ko ste namestili napravo, pri nameščanju dodatnih proizvodov pred začetkom dela storite naslednje:

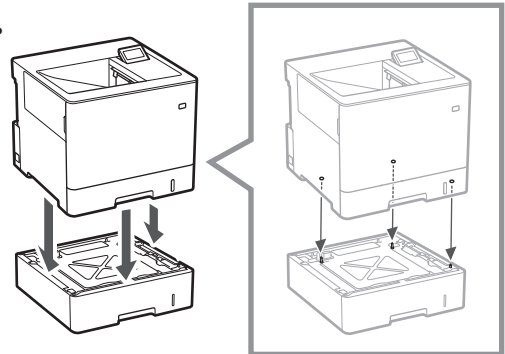
1. Ugasnite napravo in svoj računalnik.
2. Izključite napravo iz vtičnice.
3. Odklopite vse žice in kable iz naprave.

Podajalnik papirja/Podstavek kasete

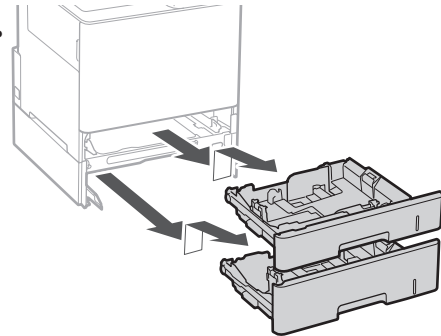
1. Namestite predal za papir na mesto, kjer se bo uporabljal.



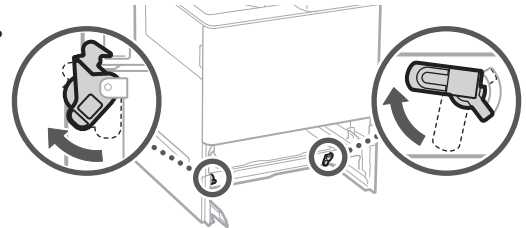
2.



3.



4.



1

2

3

4

5

6

7

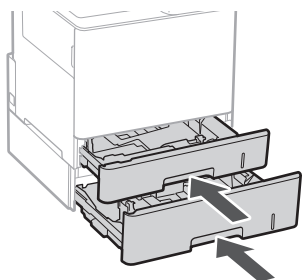
8

9

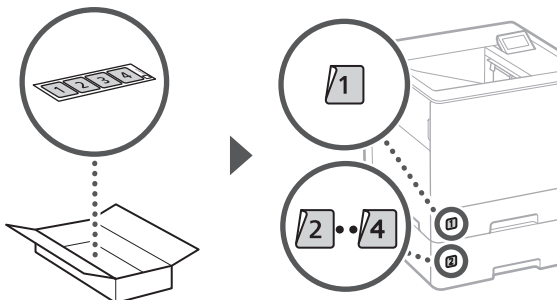
- Uporabite lahko tri predale, ki jih zložite enega na drugega.



5.

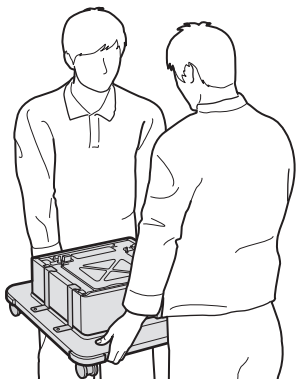


6.

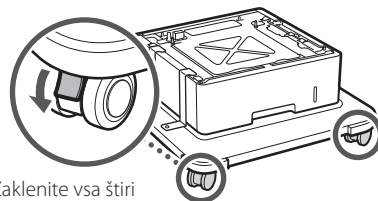


Pri uporabi podstavka kasete

1. Namestite podstavek za kaseto na mesto, kjer se bo uporabljal.

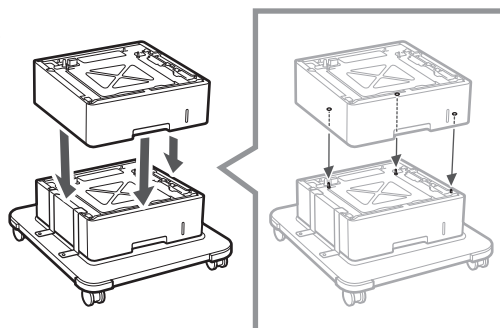


2.

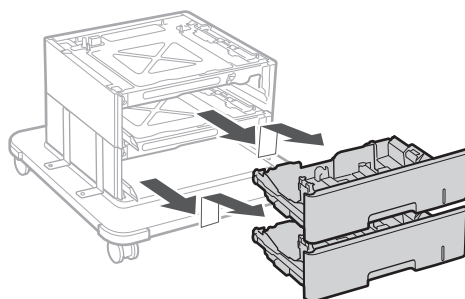


Zaklenite vsa štiri kolesčka.

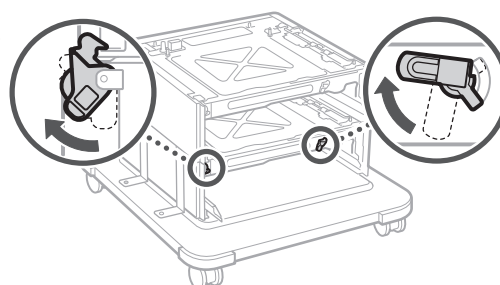
3.



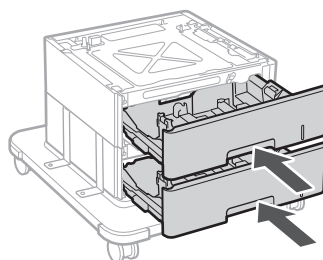
4.

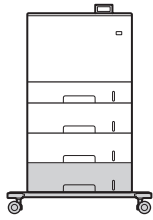


5.



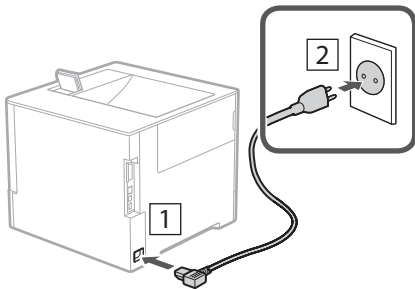
6.





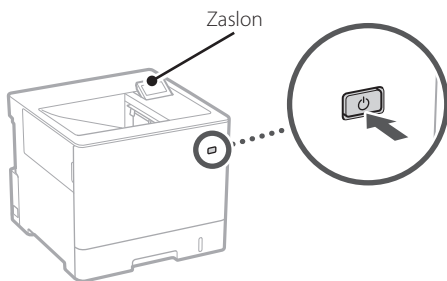
- Uporabite lahko dva predala in podstavek kasete, ki jih zložite enega na drugega.

5 Priklučitev kabla



6 Določanje osnovnih nastavitev

Ob prvem vklopu naprave se na zaslonu prikažejo navodila za postavitvev in začetek uporabe. Izvedite začetno postavitvev naprave, tako da sledite navodilom na zaslonu.



1. Izberite jezik.
2. Izberite državo/regijo.
3. Izberite časovni pas.

4. Nastavite trenutni datum/uro.

7 Določanje varnostnih nastavitev

Nastavite geslo administratorja za večjo varnost naprave.

1. Preverite sporočilo in pritisnite **OK**.

2. Izberite <Da>.

Če želite nadaljevati brez nastavitve gesla, izberite <Ne> in nadaljite na "Določanje omrežnih nastavitev".

3. Vnesite geslo in izberite <Uporabi>.

Ponovno vnesite isto geslo in izberite <Uporabi>.

4. Preverite sporočilo in pritisnite **OK**.

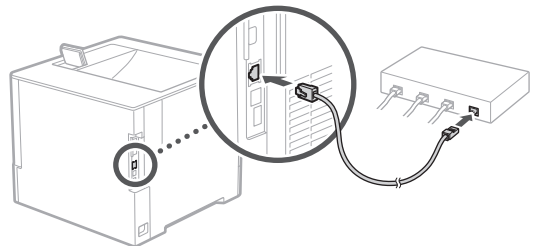
8 Določanje omrežnih nastavitev

Določite nastavitve za povezavo naprave z omrežjem. Pred nadaljevanjem preverite, ali sta računalnik in usmerjevalnik pravilno povezana z omrežjem.

Ožičeni LAN

1. Izberite <Ožičeni LAN>.

2. Priklučite kabel LAN.

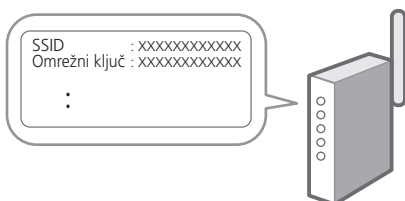


Počakajte nekaj minut, da se samodejno nastavi naslov IP naprave.

Brezžični LAN

Primer, ki je opisan v tem dokumentu, velja za <Nastavitve SSID>. Za informacije o drugih postopkih konfiguracije glejte navodila za uporabo.

1. Preverite ime omrežja "SSID" in "Omrežni ključ" usmerjevalnika.



2. Izberite <Brezžični LAN>.

3. Preverite sporočilo in pritisnite .

4. Izberite <Nastavitve SSID>.

5. Izberite <Izbira dostopne točke>.

6. Izberite usmerjevalnik z ustreznim SSID.

Če se prikaže sporočilo <Želite uvelj. nast. za Nastavitve IEEE 802.1X za povezavo?>, izberite <Da> in nadaljujte s spodaj navedenim **8.** korakom.

7. Vnesite zgoraj navedeni omrežni ključ, ki ste ga preverili, in izberite <Uporabi>.

8. Izberite <Da>.

Ko je povezava vzpostavljena, se prikaže začetni zaslon.

9 Namestitev programske opreme/gonilnikov

Namestite programsko opremo in gonilnike s priloženega CD/DVD-ROM-a ali obiščite spodnji URL in jih prenesite s spletne strani Canon v vaši državi/regiji.
<https://global.canon/en/support/>

XXXXXXXX prenesi



Primer: LBP722Cdw prenesi

Canon

LBP722Cdw

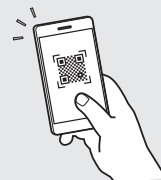
Vodič za postavljanje

1 Važne sigurnosne upute

Prije prve upotrebe uređaje obavezno pročitajte ove priručnike.

2 Vodič za postavljanje (ovaj dokument)

3 Korisnički vodič / FAQ



<https://oip.manual.canon/>

- Nakon što pročitate ovaj vodič, spremite ga na sigurno mjesto kako biste ga mogli pogledati kad vam zatreba.
- Informacije u ovom vodiču podložne su promjeni bez prethodne obavijesti.

En

Fr

De

It

Es

Ca

Eu

Pt

El

Da

Nl

No

Sv

Fi

Ru

Uk

Lv

Lt

Et

Pl

Cs

Sk

Sl

Hr

Hu

Ro

Bg

Tr

Ar

Fa

1

2

3

4

5

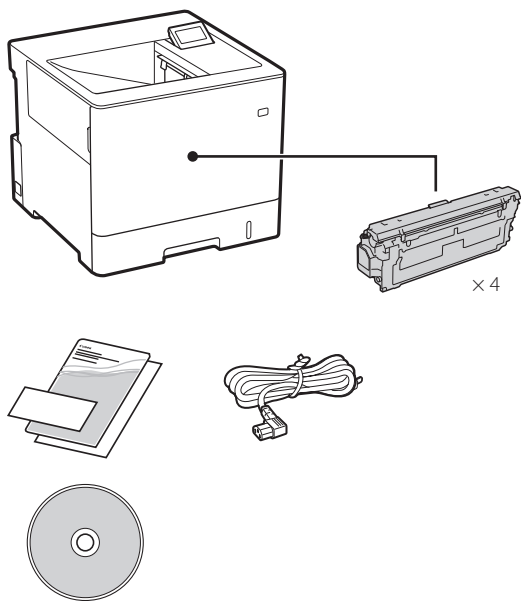
6

7

8

9

1 Provjera uključenih predmeta

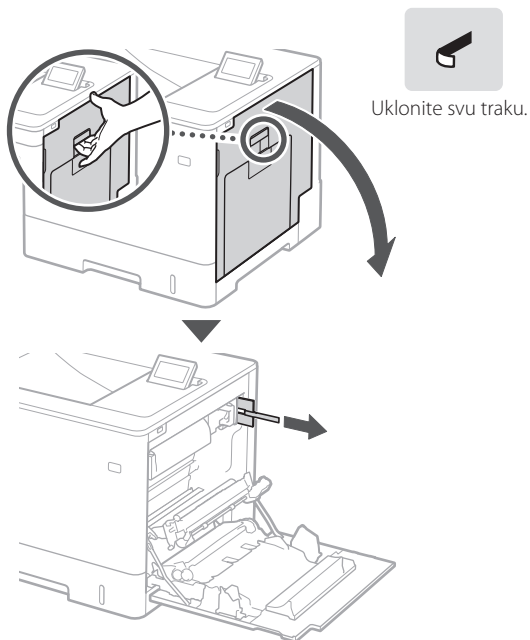


2 Uklanjanje ambalaže

1. Postavite uređaj na mjesto gdje će se koristiti.

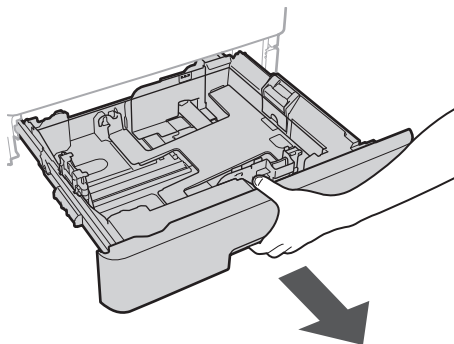


2. Uklonite svu ambalažu.

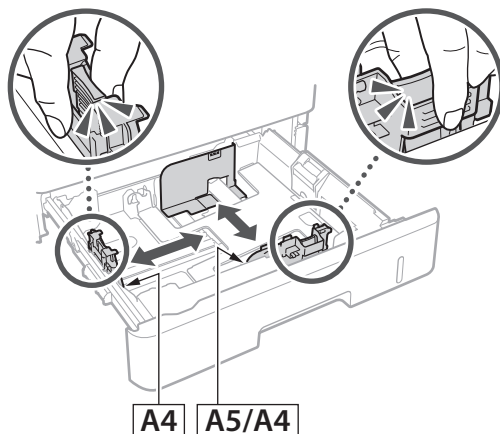


3 Umetanje papira

1.



2.



1

2

3

4

5

6

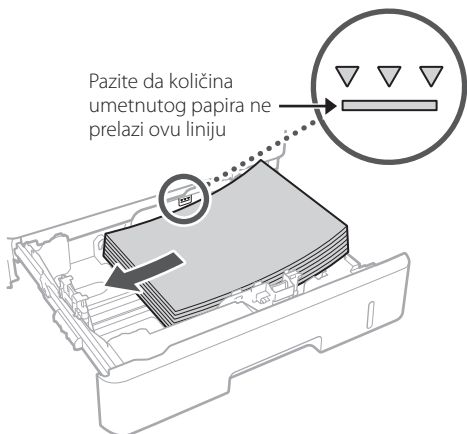
7

8

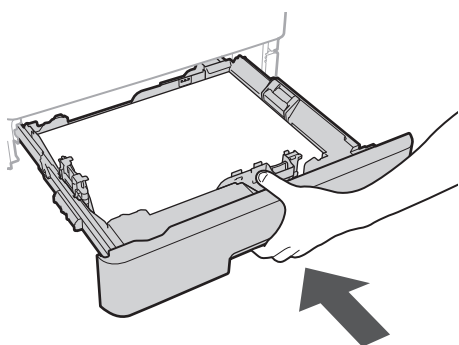
9

3.

Pazite da količina umetnutog papira ne prelazi ovu liniju



4.



4 Postavljanje izbornog proizvoda

➔ Ako ne upotrebljavate izborni proizvod, idite na korak 5.

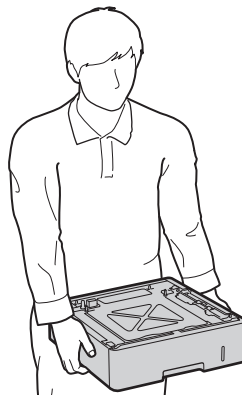
Prije postavljanja izbornog proizvoda

Prilikom instalacije novog proizvoda nakon što ste instalirali uređaj, prije početka rada učiniti sljedeće:

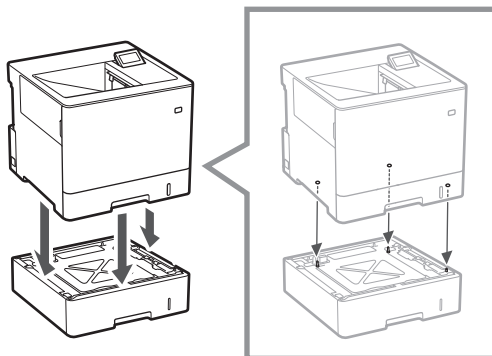
1. Isključite uređaj i računalo.
2. Odspojite uređaj ili utičnice glavnog napajanja.
3. Odspojite sve kabele s uređaja.

Ulađač papira / Postolje kasete

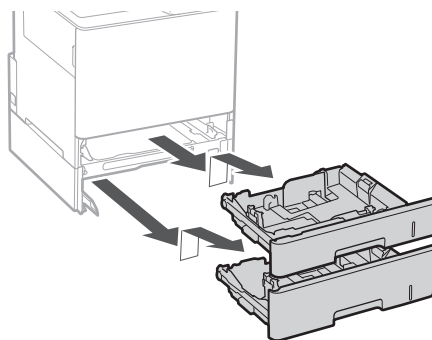
1. Postavite ulagač papira na mjesto gdje će se koristiti.



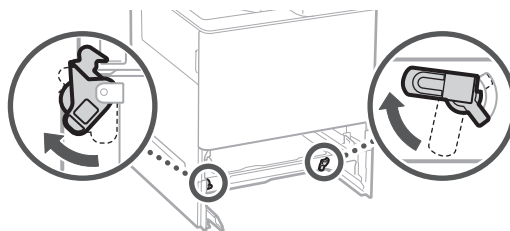
2.



3.



4.



En

Fr

De

It

Es

Ca

Eu

Pt

El

Da

Nl

No

Sv

Fi

Ru

Uk

Lv

Lt

Et

Pl

Cs

Sk

Sl

Hr

Hu

Ro

Bg

Tr

Ar

Fa

1

2

3

4

5

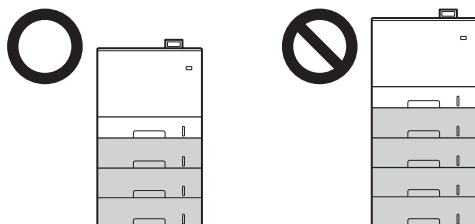
6

7

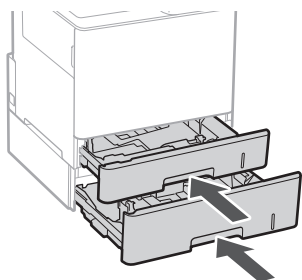
8

9

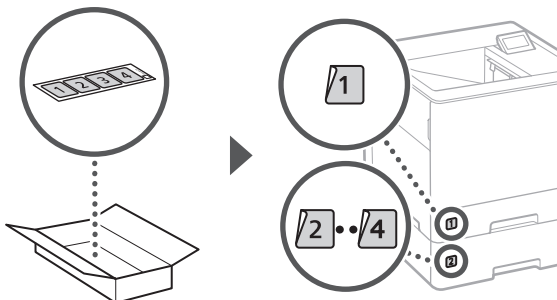
- Možete postaviti do tri ulagača papira jedan na drugi.



5.

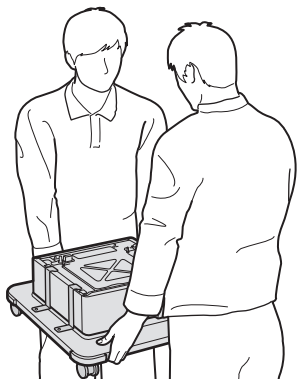


6.

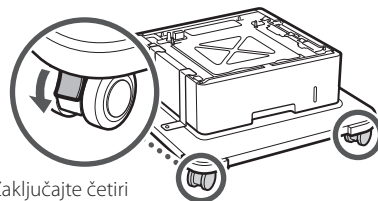


Pri upotrebi postolja kasete

1. Postavite postolje kasete na mjesto gdje će se koristiti.

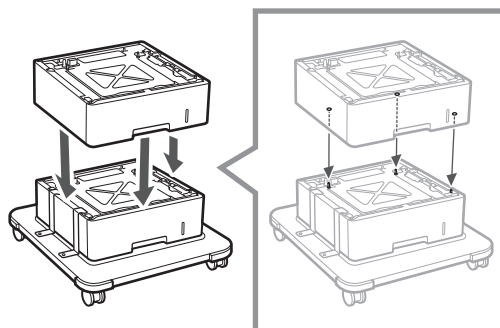


2.

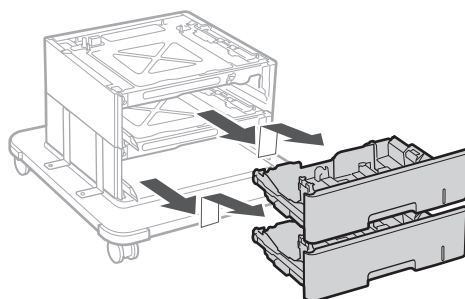


Zaključajte četiri kotačića.

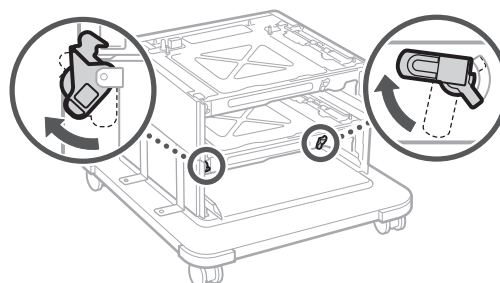
3.



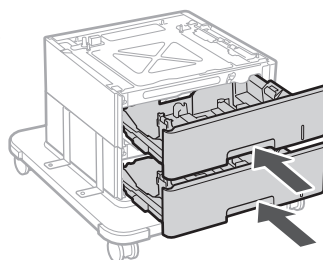
4.

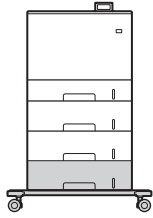


5.



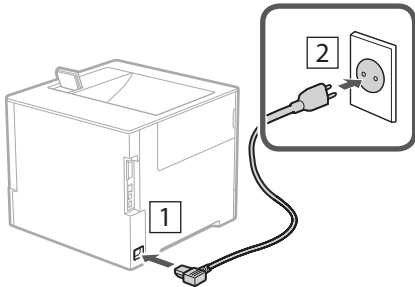
6.





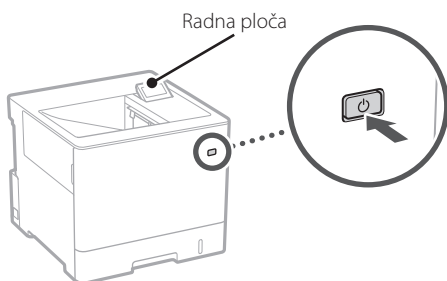
- S uređajem možete postaviti do dva ulagača papira i postolje kasete.

5 Spajanje kabela za napajanje



6 Određivanje osnovnih postavki

Kada prvi put uključite uređaj, na radnoj ploči pojavit će se Vodič za postavljanje. Slijedeći upute na zaslonu, odradite početno postavljanje uređaja.



1. Odaberite jezik.
2. Odaberite zemlju/regiju.
3. Odaberite vremensku zonu.

4. Odaberite trenutni datum/vrijeme.

7 Određivanje sigurnosnih postavki

Postavite lozinku administratora da biste povećali sigurnost uređaja.

1. Pročitajte poruku i pritisnite **OK**.

2. Odaberite <Da>.

Da biste nastavili bez postavljanja lozinke, odaberite <Ne> i prijedite na "Određivanje mrežnih postavki".

3. Unesite lozinku i odaberite <Primijeni>.

Ponovno unesite istu lozinku i odaberite <Primijeni>.

4. Pročitajte poruku i pritisnite **OK**.

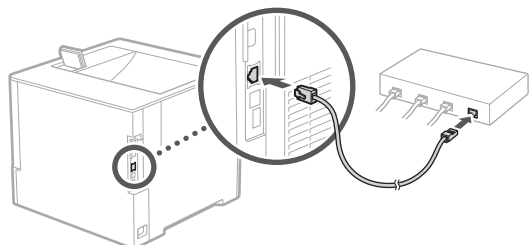
8 Određivanje mrežnih postavki

Odredite postavke za povezivanja uređaja na mrežu. Prije nego što nastavite, provjerite jesu li računalo i usmjerivač ispravno povezani na mrežu.

Kabelski LAN

1. Odaberite <Kabelski LAN>.

2. Spojite LAN kabel.



Pričekajte nekoliko minuta dok se IP adresa uređaja automatski postavlja.

Bežični LAN

Primjer opisan u ovom dokumentu odnosi se na <SSID postavke>. Informacije o ostalim postupcima konfiguracije potražite u Korisničkom vodiču.

1. Provjerite "SSID" i "Mrežni ključ" usmjerivača.



2. Odaberite <Bežični LAN>.

3. Pročitajte poruku i pritisnite .

4. Odaberite <SSID postavke>.

5. Odaberite <Odabir pristupne točke>.

6. Odaberite usmjerivač s odgovarajućim SSID-om.

Ako se pojavi poruka <Primjeni podešenja IEEE 802.1X postavki na vezu?>, odaberite <Da> i prijedite na **8.** korak u nastavku.

7. Unesite prethodno provjereni mrežni ključ i odaberite <Primijeni>.

8. Odaberite <Da>.

Nakon uspostave veze pojavljuje se početni zaslon.

9 Instaliranje softvera / upravljačkih programa

Instalirajte softver i upravljačke programe s isporučenom CD/DVD-ROM-a ili posjetite URL u nastavku i preuzmite ih s internetskih stranica tvrtke Canon za svoju zemlju/regiju. <https://global.canon/en/support/>

XXXXXXX preuzimanje



Primjer: LBP722Cdw preuzimanje

Canon

LBP722Cdw

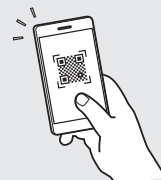
Beállítási útmutató

1 Fontos biztonsági előírások

A készülék használata előtt mindenképpen olvassa el ezeket az útmutatókat.

2 Beállítási útmutató (ez a dokumentum)

3 Felhasználói kézikönyv / FAQ



<https://oip.manual.canon/>

- Elolvasását követően az útmutatót tárolja biztonságos helyen, mert a későbbiekben is szüksége lehet rá.
- Az útmutatóban közzétett információk értesítés nélkül módosulhatnak.

En

Fr

De

It

Es

Ca

Eu

Pt

El

Da

Nl

No

Sv

Fi

Ru

Uk

Lv

Lt

Et

Pl

Cs

Sk

Sl

Hr

Hu

Ro

Bg

Tr

Ar

Fa

1

2

3

4

5

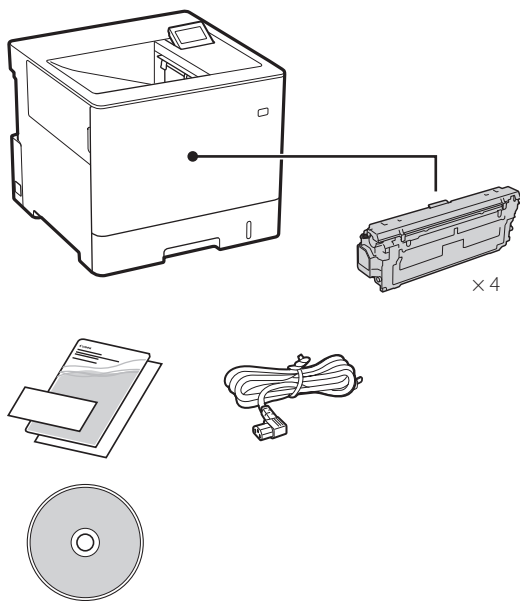
6

7

8

9

1 A mellékelt tartozékok ellenőrzése

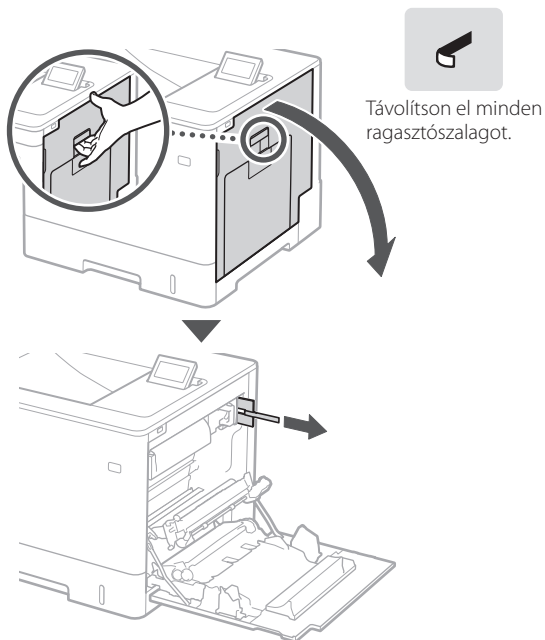


2 A csomagolás eltávolítása

1. Helyezze a készüléket használati helyére.

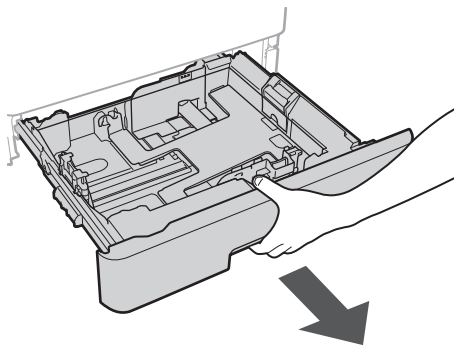


2. Távolítsa el minden csomagolóanyagot.

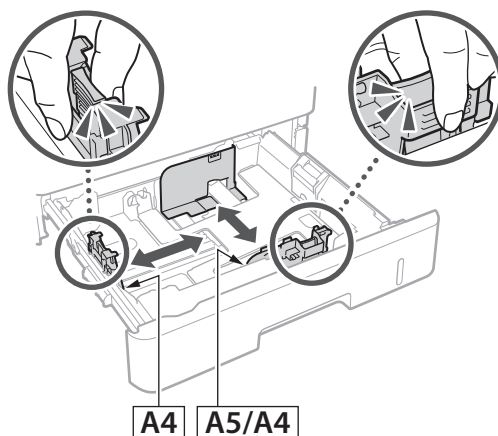


3 Papír betöltése

1.



2.



1

2

3

4

5

6

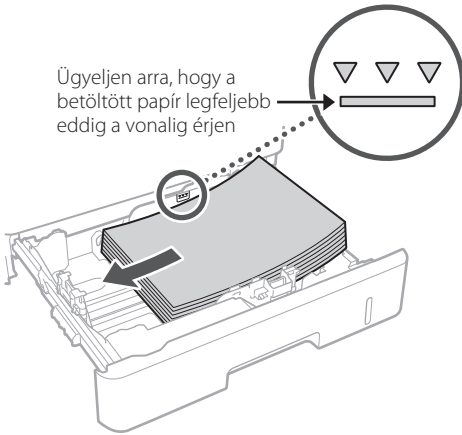
7

8

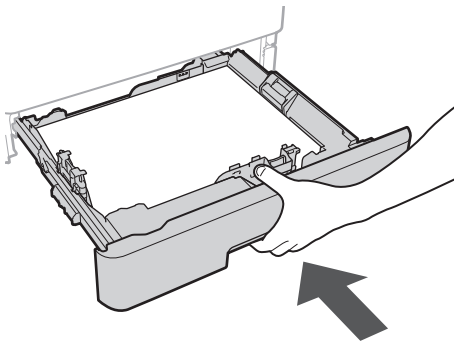
9

3.

Ügyeljen arra, hogy a betöltött papír legfeljebb eddig a vonalig érjen



4.



4 Az opcionális termék telepítése

➔ Amennyiben nem használ opcionális terméket, folytassa az 5. lépéssel.

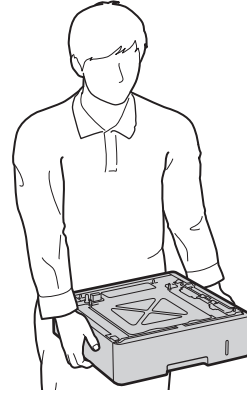
Mielőtt telepítené az opcionális terméket

Amennyiben a berendezés telepítését követően szereli be az opcionális terméket, először végezze el az alábbi műveletet:

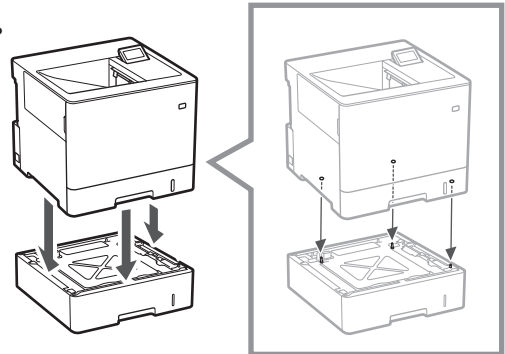
1. Állítsa le a készüléket és a számítógépet.
2. Húzza ki a berendezés tápkábelét a tápcsatlakozóból.
3. Válasszon le minden vezetékét és kábelét a készülékről.

Papíradagoló/kazetta talpazat

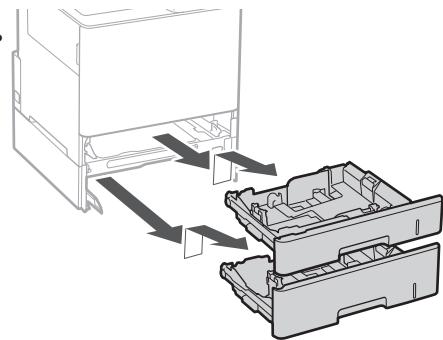
1. Helyezze a papíradagolót használati helyére.



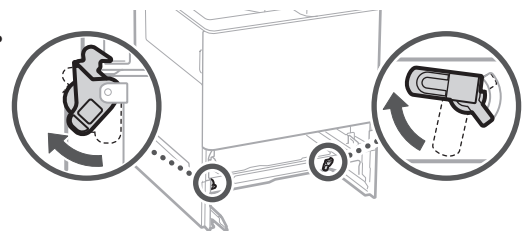
2.



3.



4.



En

Fr

De

It

Es

Ca

Eu

Pt

El

Da

Nl

No

Sv

Fi

Ru

Uk

Lv

Lt

Et

Pl

Cs

Sk

Sl

Hr

Hu

Ro

Bg

Tr

Ar

Fa

1

2

3

4

5

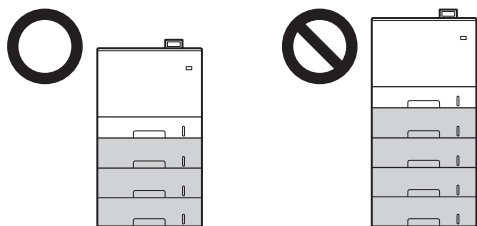
6

7

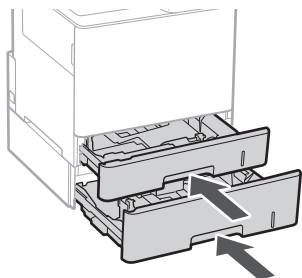
8

9

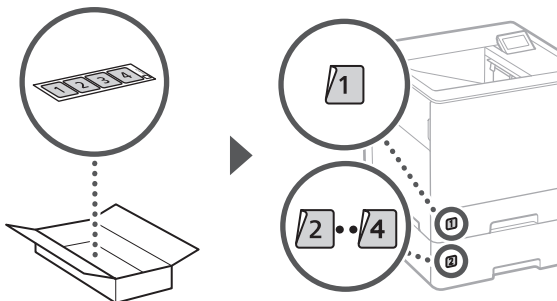
- Legfeljebb három papíradagolóót helyezhet egymásra.



5.

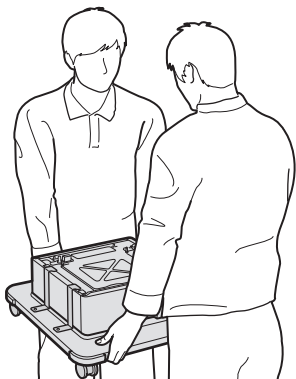


6.

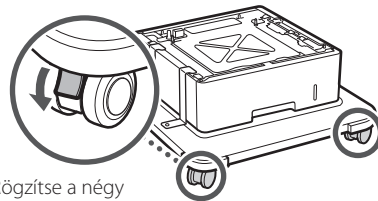


A kazetta talpazat használata

1. Helyezze a kazetta talpazatot használati helyére.

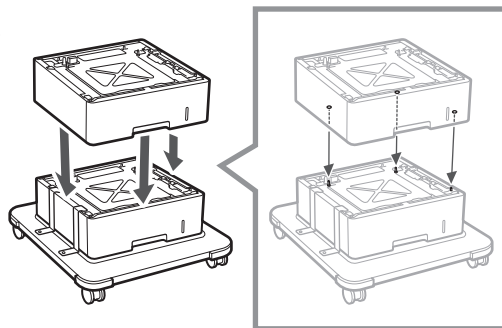


2.

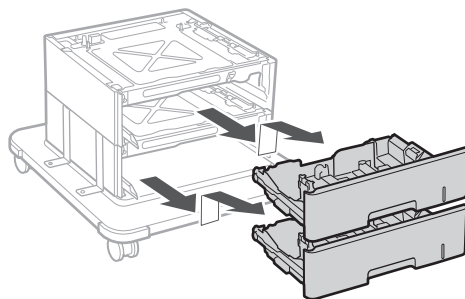


Rögzítse a négy kereket.

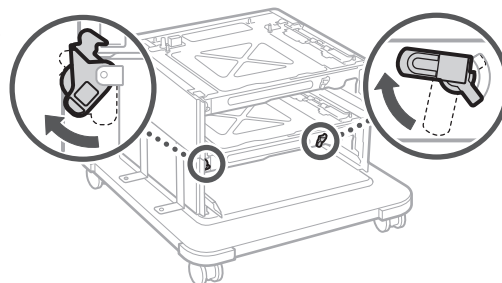
3.



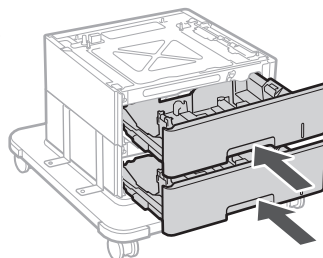
4.

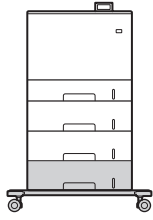


5.



6.





- A készülékben legfeljebb két papíradagolót és egy kazetta talpazatot helyezhet egymásra.

4. Állítsa be az aktuális dátumot és időt.

7 A biztonsági beállítások meghatározása

A készülék fokozott védelme érdekében állítson be egy rendszergazdai jelszót.

1. Olvassa el az üzenetet, majd nyomja meg az **OK** gombot.

2. Válassza az <Igen> lehetőséget.

Ha nem kíván jelszót beállítani, a folytatáshoz válassza a <Nem> lehetőséget, és lépjen tovább „A hálózati beállítások meghatározása” részre.

3. Adjon meg egy jelszót, majd válassza az <Alkalmaz> lehetőséget.

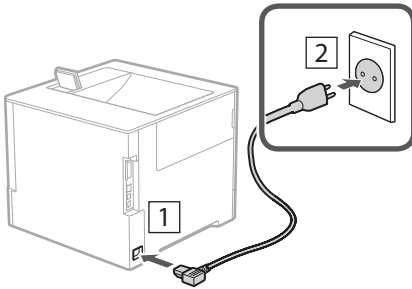
Adja meg ismét ugyanazt a jelszót, majd válassza az <Alkalmaz> lehetőséget.

4. Olvassa el az üzenetet, majd nyomja meg az **OK** gombot.

8 A hálózati beállítások meghatározása

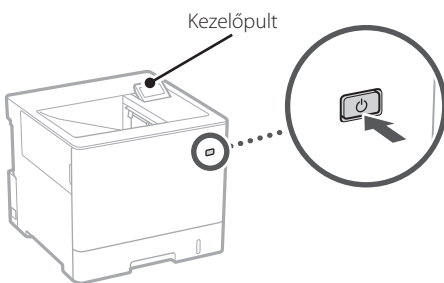
Adja meg a készülék hálózati csatlakoztatásához szükséges beállításokat. Folytatás előtt bizonyosodjon meg arról, hogy a számítógép és az útválasztó megfelelően csatlakozik a hálózathoz.

5 A tápkábel csatlakoztatása



6 Az alapbeállítások meghatározása

A készülék első bekapcsolásakor a kezelőpulton elindul a Beállítási útmutató. A képernyőn megjelenő utasításokat követve adja meg a készülék alapbeállításait.



1. Válassza ki a kívánt nyelvet.

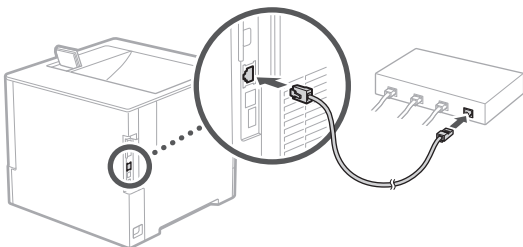
2. Válassza ki az országot/régiót.

3. Adja meg az időzónát.

Vezetékes LAN

1. Válassza a <Vezetékes LAN> lehetőséget.

2. Csatlakoztassa a LAN-kábelt.

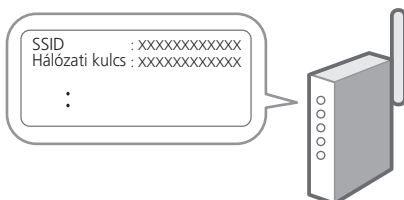


Várjon néhány perct, amíg a készülék automatikusan beállítja IP-címét.

Vezeték nélküli LAN

E dokumentumban az <SSID beállítás> folyamatát tárgyaljuk. A többi konfigurációs eljárásról a Felhasználói kézikönyvben tájékozódhat.

1. Jegyezze fel az útválasztó „SSID” és „Hálózati kulcs” azonosítóját.



2. Válassza a <Vezeték nélküli LAN> lehetőséget.

3. Olvassa el az üzenetet, majd nyomja meg az **OK gombot.**

4. Válassza az <SSID beállítás> lehetőséget.

5. Válassza a <Hozzáférési pont kiválasztása> lehetőséget.

6. Válassza ki az SSID-azonosítónak megfelelő útválasztót.

Ha megjelenik az <Alkalmazza az IEEE 802.1X beállításait a kapcsolatra?> üzenet, válassza az <Igen> lehetőséget, és folytassa az alábbi **8.** lépéssel.

7. Adja meg a korábban feljegyzett hálózati kulcsot, majd válassza az <Alkalmaz> lehetőséget.

8. Válassza az <Igen> lehetőséget.

A kapcsolat létrejöttét követően megjelenik a főképernyő.

9 Szoftverek/ illesztőprogramok telepítése

Telepítse a szoftvereket és az illesztőprogramokat a mellékelt CD-ről/DVD-ROM-ról, vagy látogasson el az alábbi URL-címre és töltsse le azokat a Canon országának/ régiójának megfelelő webhelyéről.

<https://global.canon/en/support/>

XXXXXXXX letöltése



Például: LBP722Cdw letöltése

Canon

LBP722Cdw

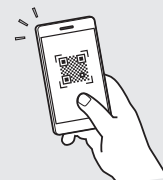
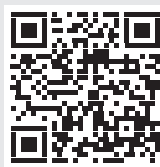
Ghid de instalare

1 Instrucțiuni importante privind siguranța

Citiți aceste manuale înainte de a utiliza aparatul.

2 Ghid de instalare (documentul de față)

3 Ghidul utilizatorului / FAQ



<https://oip.manual.canon/>

- După ce terminați de citit acest ghid, păstrați-l într-un loc sigur pentru a-l putea consulta și în viitor.
- Informațiile din acest ghid se pot modifica fără nicio notificare.

En

Fr

De

It

Es

Ca

Eu

Pt

El

Da

Nl

No

Sv

Fi

Ru

Uk

Lv

Lt

Et

Pl

Cs

Sk

Sl

Hr

Hu

Ro

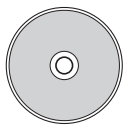
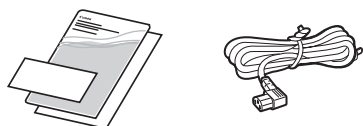
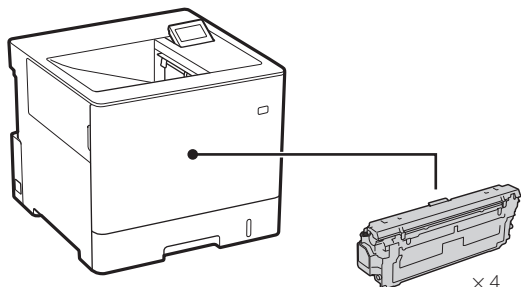
Bg

Tr

Ar

Fa

1 Verificarea elementelor incluse

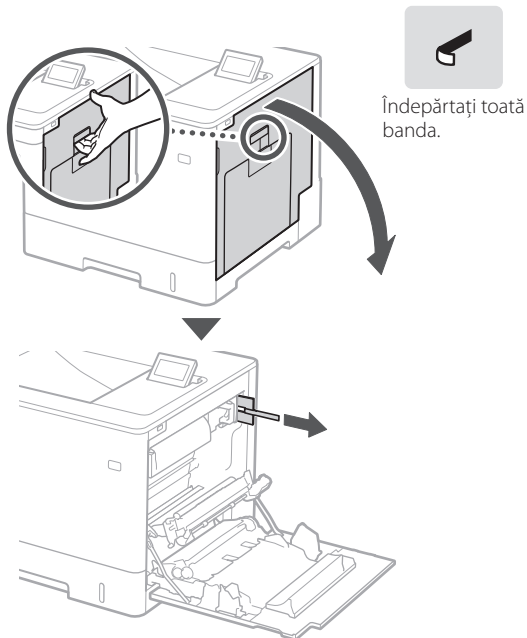


2 Îndepărtarea materialului de ambalare

1. Instalați aparatul în locul în care va fi utilizat.

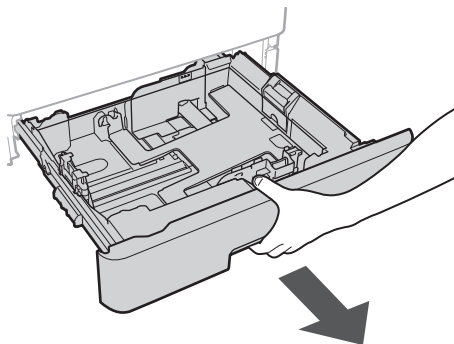


2. Îndepărtați tot materialul de ambalare.

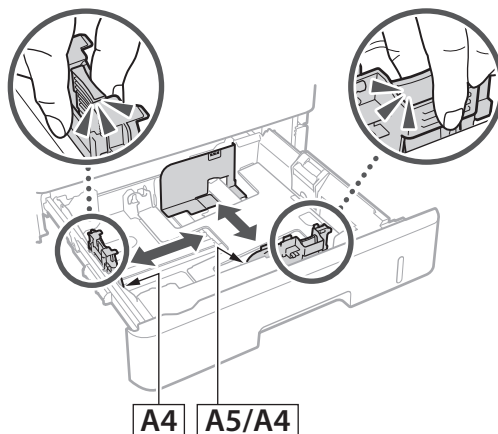


3 Încărcarea hârtiei

1.



2.



1

2

3

4

5

6

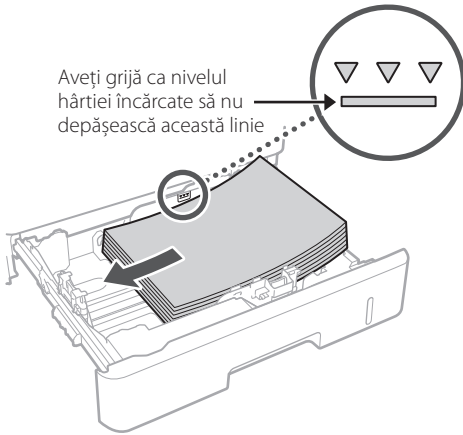
7

8

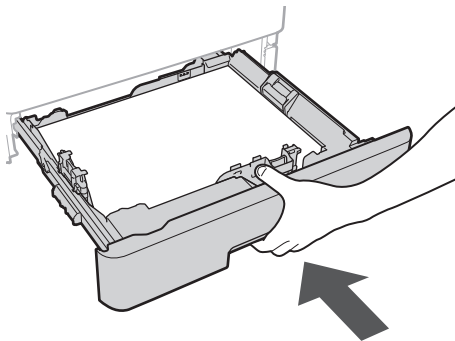
9

3.

Aveți grijă ca nivelul hârtiei încărcate să nu depășească această linie



4.



4 Instalarea produsului opțional

➔ Dacă nu utilizați produsul opțional, treceți la pasul 5.

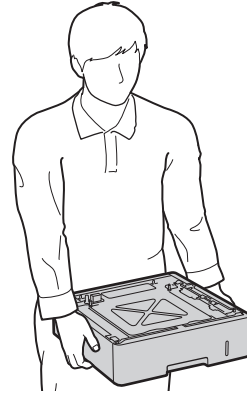
Înainte de instalarea produsului opțional

Când instalați produsul opțional după ce a fost instalat aparatul, procedați astfel înainte de a începe lucrul:

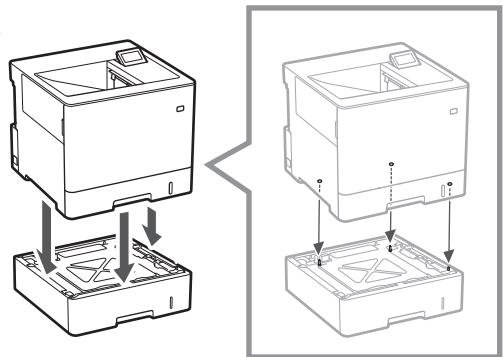
1. Opriti aparatul și computerul.
2. Deconectați aparatul de la priza de alimentare electrică.
3. Deconectați toate cordonale și cablurile de la aparat.

Modulul de alimentare cu hârtie/ suportul pentru casete

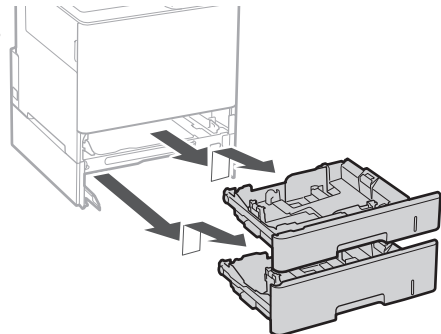
1. Instalați modulul de alimentare cu hârtie în locul în care va fi utilizat.



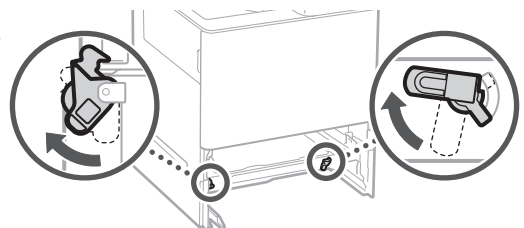
2.



3.



4.



En

Fr

De

It

Es

Ca

Eu

Pt

El

Da

Nl

No

Sv

Fi

Ru

Uk

Lv

Lt

Et

Pl

Cs

Sk

Sl

Hr

Hu

Ro

Bg

Tr

Ar

Fa

1

2

3

4

5

6

7

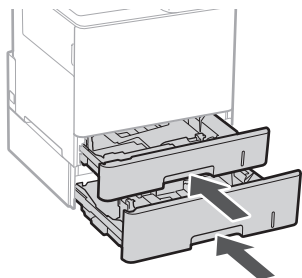
8

9

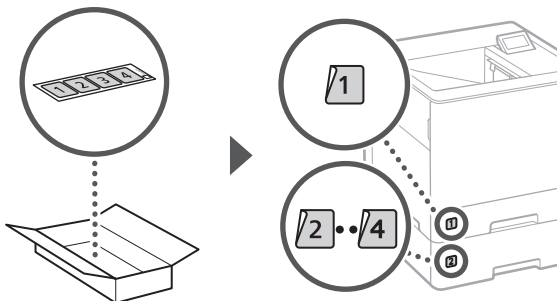
- Puteți instala până la trei module de alimentare cu hârtie unul peste celălalt.



5.

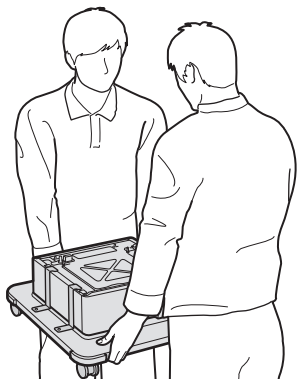


6.

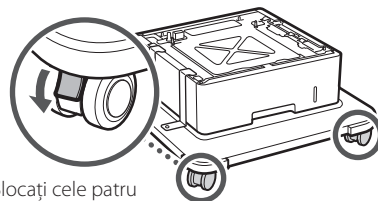


Când utilizați suportul pentru casete

1. Instalați suportul pentru casete în locul în care va fi utilizat.

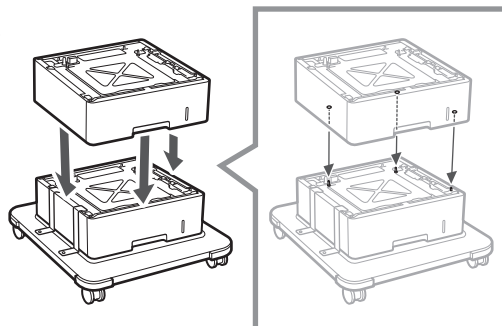


2.

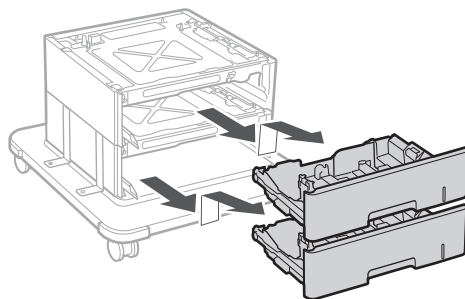


Blocați cele patru roțițe.

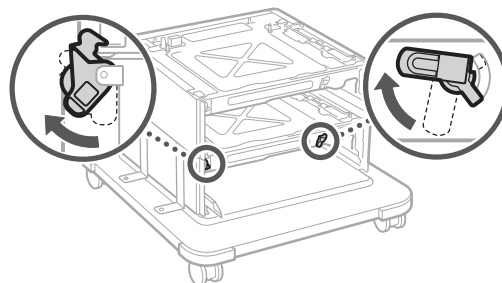
3.



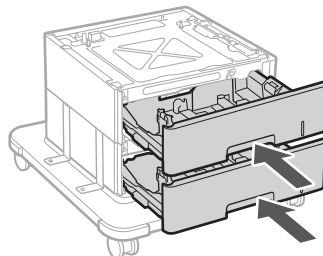
4.

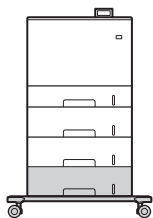


5.



6.





- Puteți instala până la două module de alimentare cu hârtie și un suport pentru casete la aparat.

4. Setăți data și ora.

7 Specificarea setărilor de securitate

Setați o parolă de administrator pentru a crește securitatea aparatului.

1. Verificați mesajul și apăsați pe **OK**.

2. Selectați <Da>.

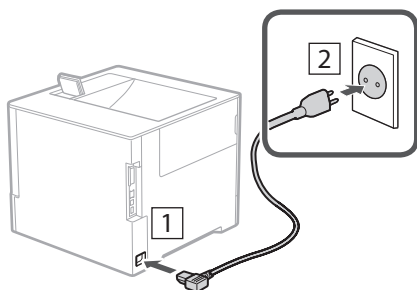
Pentru a continua fără a seta o parolă, selectați <Nu> și continuați cu „Specificarea setărilor de rețea”.

3. Introduceți o parolă și selectați <Aplicare>.

Introduceți aceeași parolă din nou și selectați <Aplicare>.

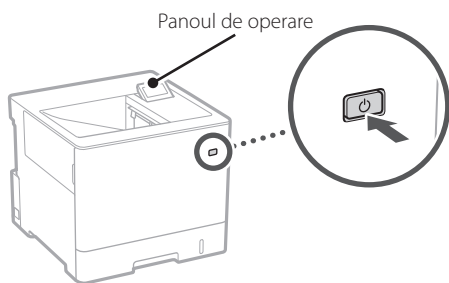
4. Verificați mesajul și apăsați pe **OK**.

5 Conectarea cablului de alimentare



6 Specificarea setărilor de bază

Când porniți pentru prima dată aparatul, pe panoul de operare se deschide Ghidul de instalare. Realizați instalarea inițială a aparatului urmând instrucțiunile de pe ecran.



1. Selectați limba.

2. Selectați țara/regiunea.

3. Selectați fusul orar.

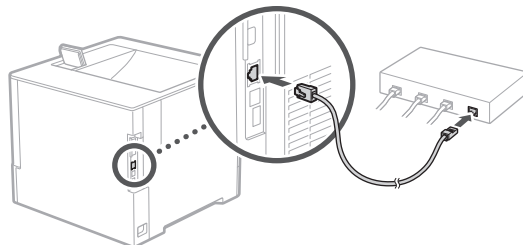
8 Specificarea setărilor de rețea

Specificați setările pentru conectarea aparatului la o rețea. Înainte de a continua, asigurați-vă că ruterul și computerul sunt conectate corect la rețea.

Rețea cu fir

1. Selectați <Rețea cu fir>.

2. Conectați cablul de rețea.



Așteptați câteva minute, până când adresa IP a aparatului se setează automat.

Rețea fără fir

Exemplul prezentat în acest document este pentru <Setări SSID>. Pentru informații privind alte proceduri de configurare, consultați Ghidul utilizatorului.

1. Verificați SSID-ul și Cheia de rețea a ruterului.



2. Selectați <Rețea fără fir>.

3. Verificați mesajul și apăsați pe .

4. Selectați <Setări SSID>.

5. Selectați opțiunea <Selectare punct de acces>.

6. Selectați ruterul cu SSID-ul corespunzător.

Dacă apare mesajul <Aplicați la conex. setările din Setări IEEE 802.1X?>, selectați <Da> și continuați cu pasul **8** de mai jos.

7. Introduceți cheia de rețea verificată mai sus și selectați opțiunea <Aplicare>.

8. Selectați <Da>.

După stabilirea unei conexiuni, apare ecranul de pornire.

9 Instalarea software-ului/ driverelor

Instalați software-ul și driverele de pe CD/DVD-ROM-ul inclus sau accesați adresa de internet de mai jos și descărcați-le de pe site-ul Canon aferent țării/regiunii dvs. <https://global.canon/en/support/>

descărcare XXXXXXXX



Exemplu: descărcare LBP722Cdw

Canon

LBP722Cdw

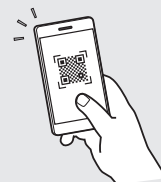
РЪКОВОДСТВО за настройка

1 Важни инструкции за безопасност

Не забравяйте да прочетете тези ръководства, преди да използвате машината.

2 Ръководство за настройка (този документ)

3 Ръководство на потребителя / FAQ



<https://oip.manual.canon/>

- След като прочетете това ръководство, го съхранявайте на сигурно място за бъдещи справки.
- Информацията в това ръководство подлежи на промяна без предизвестие.

En

Fr

De

It

Es

Ca

Eu

Pt

El

Da

Nl

No

Sv

Fi

Ru

Uk

Lv

Lt

Et

Pl

Cs

Sk

Sl

Hr

Hu

Ro

Bg

Tr

Ar

Fa

1

2

3

4

5

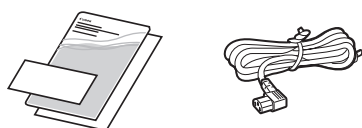
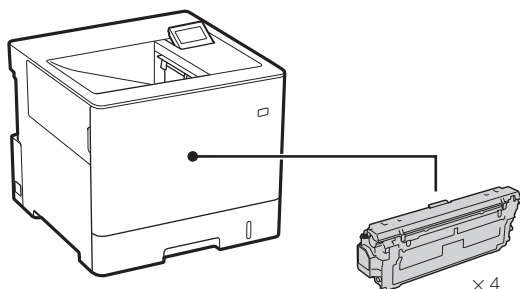
6

7

8

9

1 Проверка на включените елементи

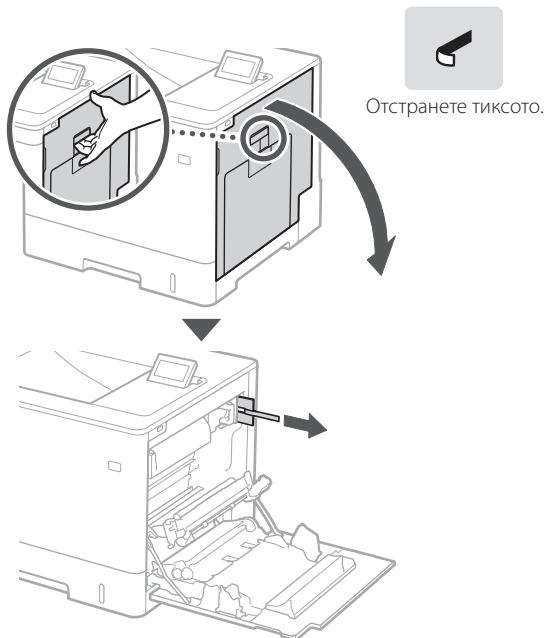


2 Отстраняване на опаковъчния материал

1. Монтирайте машината на мястото, където ще се използва.

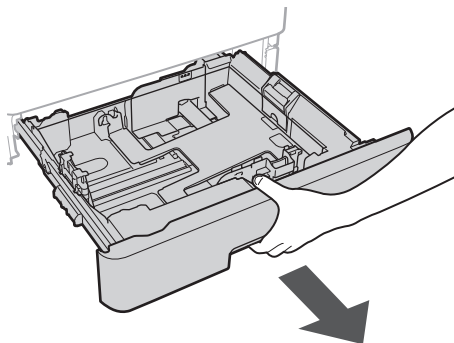


2. Отстранете всички опаковъчен материал.

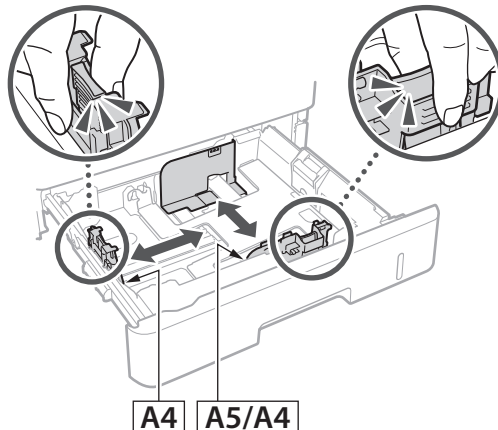


3 Зареждане на хартия

1.



2.

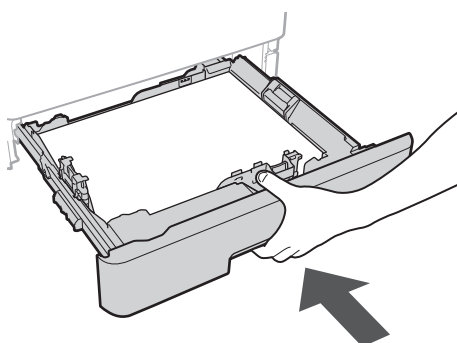


3.

Уверете се, че зареденото количество хартия не е над тази линия



4.



4 Монтиране на незадължителен продукт

➔ Ако не използвате незадължителния продукт, преминете към стъпка 5.

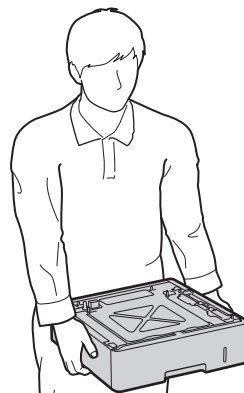
Преди да монтирате продукта по избор

Когато инсталирате незадължителния продукт след инсталирането на машината, извършете следното преди да започнете работа:

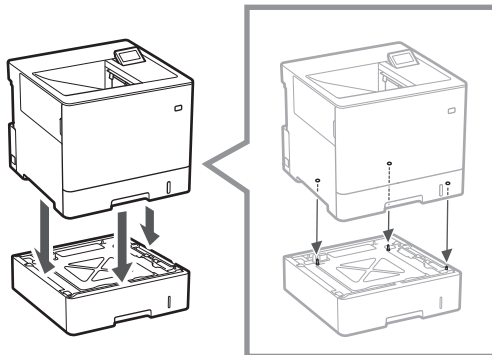
1. Изключете машината и компютъра си.
2. Изключете щепсела на машината от контакта.
3. Изключете всички проводници и кабели от машината.

Подаващо устройство за хартия/ касетен пиедестал

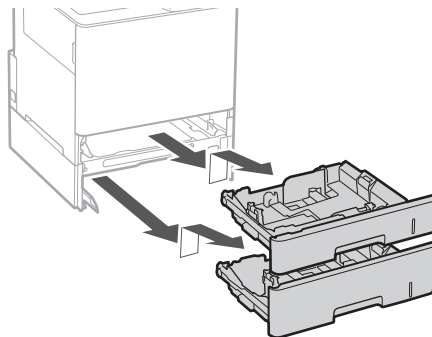
1. Монтирайте устройството за подаване на хартия на мястото, където ще се използва.



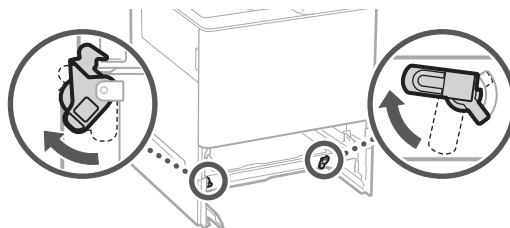
2.



3.



4.



1

2

3

4

5

6

7

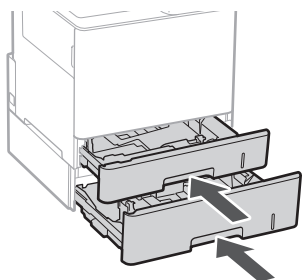
8

9

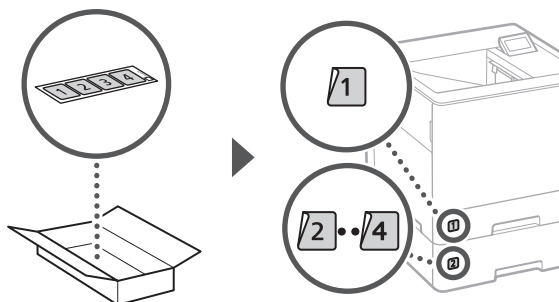
- Можете да поставите до три устройства за подаване на хартия.



5.

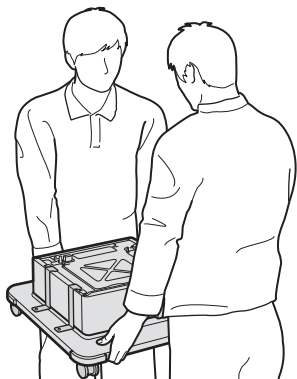


6.

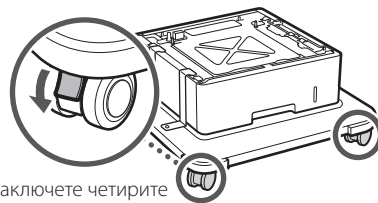


Когато използвате касетния пиедестал

1. Монтирайте касетния пиедестал на мястото, където ще се използва.

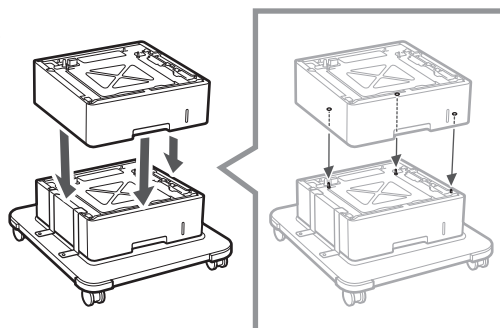


2.

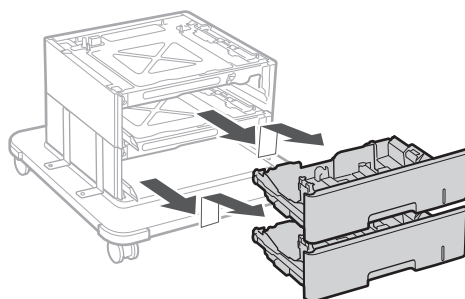


Заклучете четирите колела.

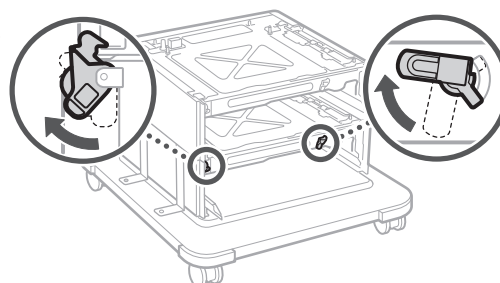
3.



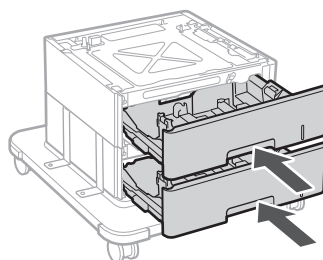
4.

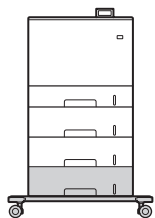


5.



6.





- Можете да поставите до две подаващи устройства за хартия и един касетен пиедестал в машината.

3. Изберете часовата зона.

4. Задайте текущите дата и час.

7 Определяне на настройките за сигурност

Задайте администраторска парола, за да увеличите сигурността на машината.

1. Проверете съобщението и натиснете **OK.**

2. Изберете <Да>.

За да продължите, без да задавате парола, изберете <Не> и преминете към "Определяне на мрежовите настройки".

3. Въведете парола и изберете <Прилагане>.

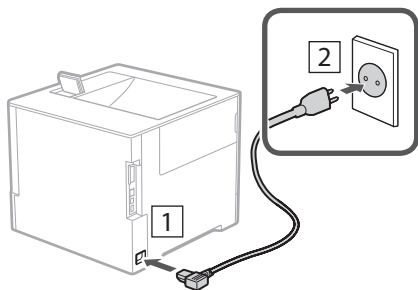
Въведете отново същата парола и изберете <Прилагане>.

4. Проверете съобщението и натиснете **OK.**

8 Определяне на мрежовите настройки

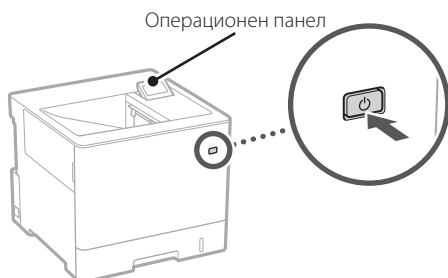
Определяне на настройките за свързване на машината към мрежа. Преди да продължите, проверете дали компютърът и рутерът са правилно свързани към мрежата.

5 Свързване на захранващия кабел



6 Определяне на основните настройки

Когато включите машината за първи път, Ръководството за настройка се стартира на операцияния панел. Извършете първоначалната настройка на машината, като следвате инструкциите на екрана.



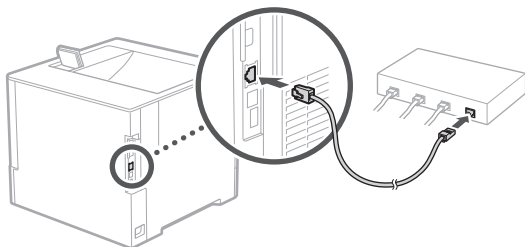
1. Изберете езика.

2. Изберете държавата/региона.

Кабелна LAN мрежа

1. Изберете <Кабелна LAN мрежа>.

2. Свържете LAN-кабела.

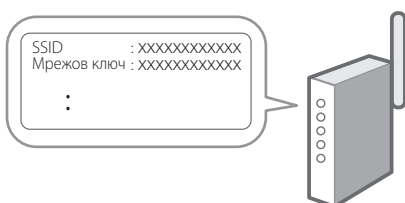


Изчакайте няколко минути, докато IP адресът на устройството се настрои автоматично.

Безжична LAN мрежа

Примерът, описан в този документ, е за <SSID настройки>. Вижте Ръководството на потребителя за информация относно други процедури за конфигуриране.

1. Проверете "SSID" и "Мрежов ключ" на рутера.



2. Изберете <Безжична LAN мрежа>.

3. Проверете съобщението и натиснете **OK**.

4. Изберете <SSID настройки>.

5. Изберете <Избор на точка за достъп>.

6. Изберете рутера със съответстващия SSID.

Ако се появи съобщението <Прилагане настройки от IEEE 802.1X настр. към връзката?>, Изберете <Да> и преминете към стъпка **8** по-долу.

7. Въведете мрежовия ключ, който проверихте по-горе, и изберете <Прилагане>.

8. Изберете <Да>.

След като се установи връзка, се появява началният екран.

9 Инсталиране на софтуера/драйверите

Инсталирайте софтуера и драйверите от включения CD/DVD-ROM диск или посетете URL адреса по-долу и ги изтеглете от уебсайта на Canon за вашата държава/регион.

<https://global.canon/en/support/>

XXXXXXXXX изтегляне



Пример: LBP722Cdw изтегляне

Canon

LBP722Cdw

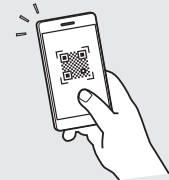
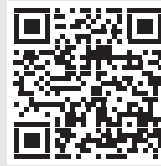
Kurulum Kılavuzu

1 Önemli Güvenlik Yönergeleri

Makineyi kullanmadan önce bu kılavuzları mutlaka okuyun.

2 Kurulum Kılavuzu (bu belge)

3 Kullanıcı Kılavuzu / FAQ



<https://oip.manual.canon/>

- Bu kılavuzu tamamen okuduktan sonra ileride başvurmak üzere güvenli bir yerde saklayın.
- Bu kılavuzdaki bilgiler haber verilmeden değiştirilebilir.

En

Fr

De

It

Es

Ca

Eu

Pt

El

Da

Nl

No

Sv

Fi

Ru

Uk

Lv

Lt

Et

Pl

Cs

Sk

Sl

Hr

Hu

Ro

Bg

Tr

Ar

Fa

1

2

3

4

5

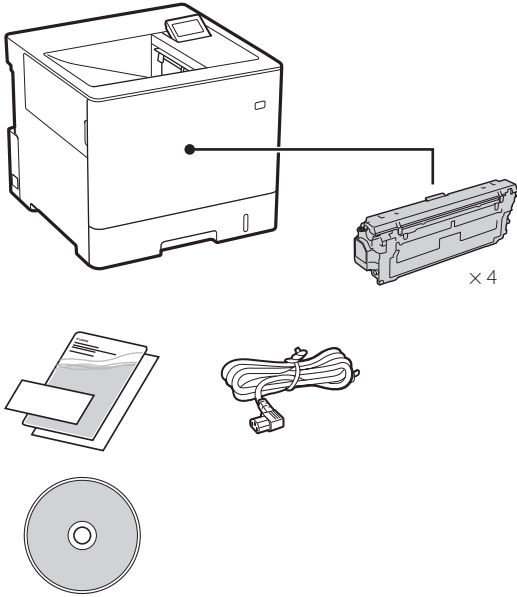
6

7

8

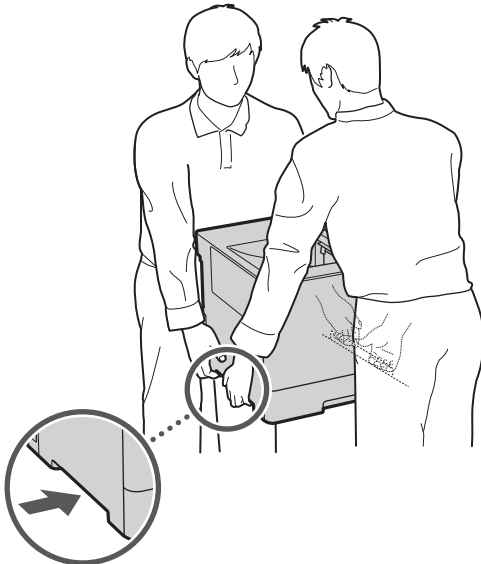
9

1 Kılavuzdaki Öğelerin Kontrolü

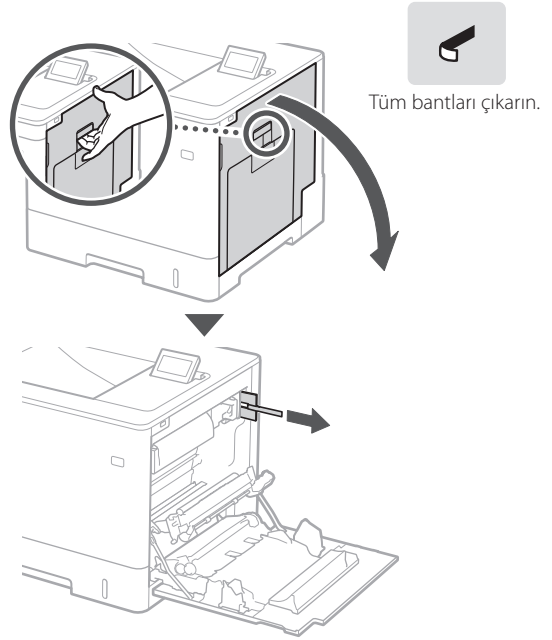


2 Ambalaj Malzemesini Çıkarma

1. Makineyi kullanılacağı yerde kurun.

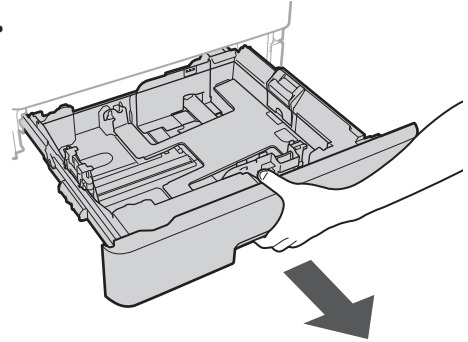


2. Tüm ambalaj malzemesini çıkarın.

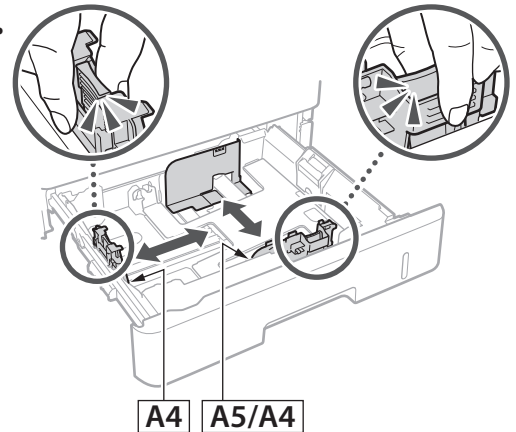


3 Kağıt Yükleme

1.



2.



1

2

3

4

5

6

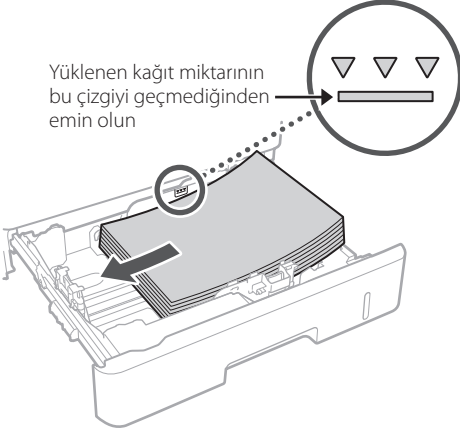
7

8

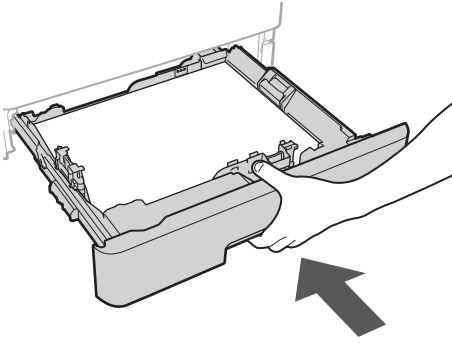
9

3.

Yüklenen kağıt miktarının bu çizgiyi geçmediğinden emin olun



4.



4 İsteğe Bağlı Ürünü Takma

➔ İsteğe bağlı ürünü kullanmıyorsanız 5 adıma geçin.

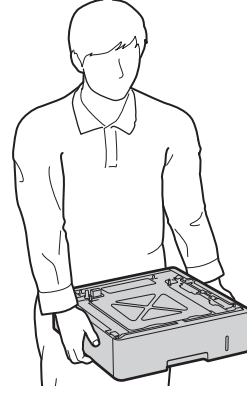
İsteğe Bağlı Ürünü Takmadan Önce

Makine kurulduktan sonra isteğe bağlı ürünü takarken çalışmaya başlamadan önce aşağıdaki işlemi yapın:

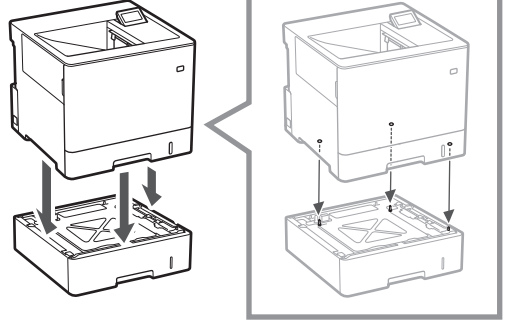
1. Makineyi ve bilgisayarınızı kapatın.
2. Makinenin fişini prizden çıkarın.
3. Makineden tüm kabloları ayırın.

Kağıt Besleyici/Kaset Altlığı

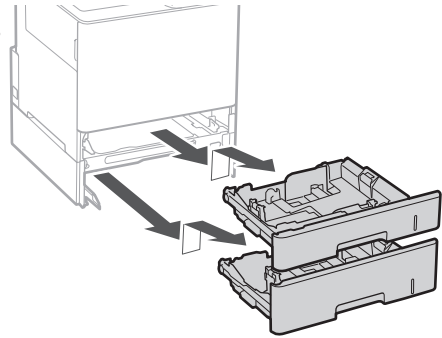
1. Kağıt besleyiciyi kullanılacağı yerde takın.



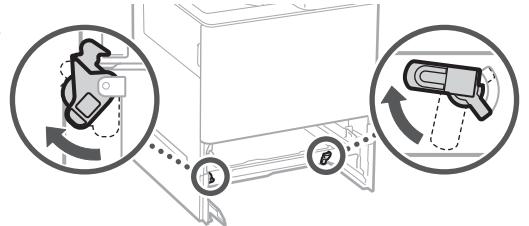
2.



3.



4.



En

Fr

De

It

Es

Ca

Eu

Pt

El

Da

Nl

No

Sv

Fi

Ru

Uk

Lv

Lt

Et

Pl

Cs

Sk

Sl

Hr

Hu

Ro

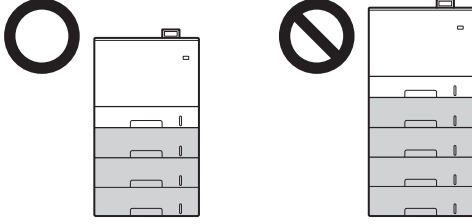
Bg

Tr

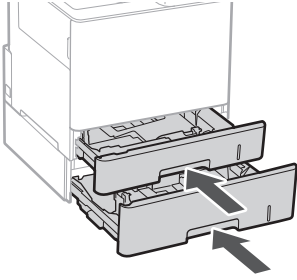
Ar

Fa

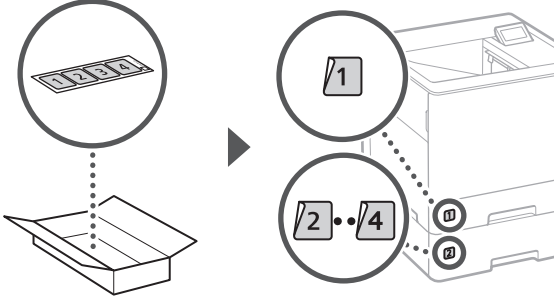
• Üst üste en fazla üç kağıt besleyici takabilirsiniz.



5.

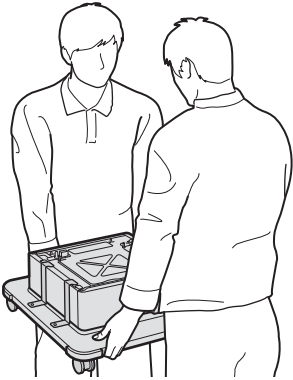


6.

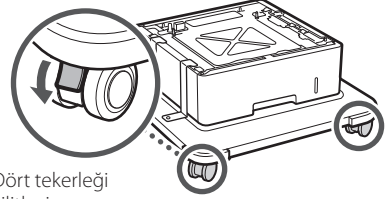


Kaset Altlığını Kullanırken

1. Kaset altlığını kullanılacağı yerde takın.

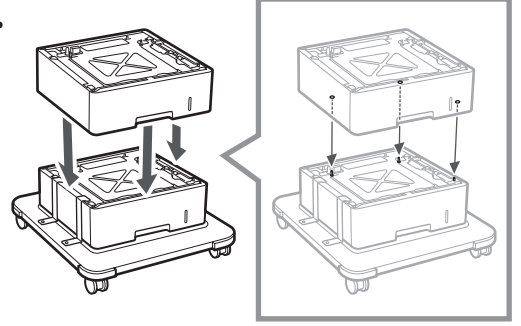


2.

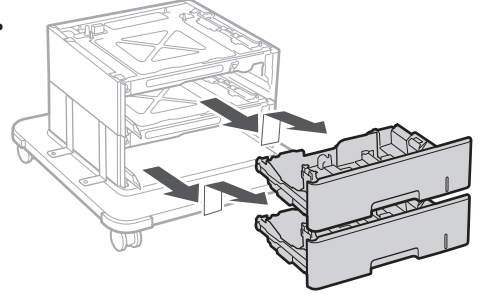


Dört tekerleği kilitleyin.

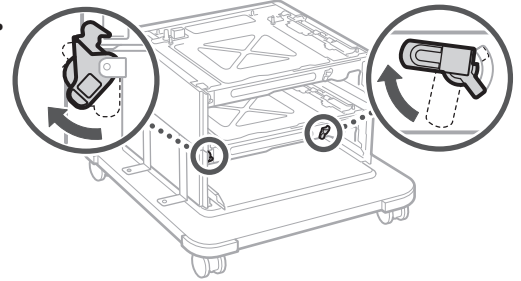
3.



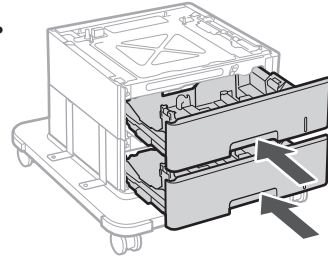
4.

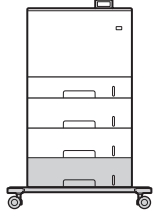


5.



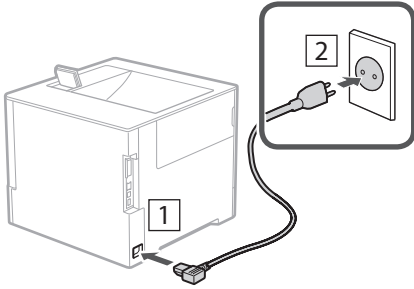
6.





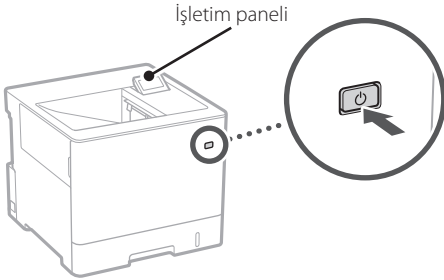
- Makineye üst üste en fazla iki kağıt besleyici ve bir kaset altlığı takabilirsiniz.

5 Güç Kablosunu Bağlama



6 Temel Ayarları Belirtme

Makineyi ilk kez açtığınız zaman işletim panelinde Kurulum Kılavuzu başlatılır. Ekranda çıkan yönergeleri izleyerek ilk makine kurulumunu uygulayın.



1. Dili seçin.
2. Ülkeyi/bölgeyi seçin.
3. Saat dilimini seçin.
4. Geçerli tarihi/saati ayarlayın.

7 Güvenlik Ayarlarını Belirtme

Makine güvenliğini artırmak için bir Yönetici parolası ayarlayın.

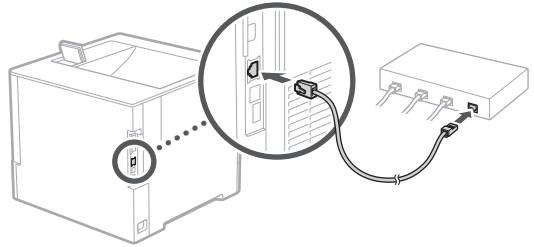
1. Mesajı inceleyip **OK**'a basın.
2. <Evet>'i seçin.
Parola ayarlamadan devam etmek için <Hayır>'ı seçin ve "Ağ Ayarlarını Belirtme" işlemine geçin.
3. Bir parola girin ve <Uygula>'yı seçin.
Aynı parolayı yine girin ve <Uygula>'yı seçin.
4. Mesajı inceleyip **OK**'a basın.

8 Ağ Ayarlarını Belirtme

Makineyi bir ağa bağlamak için ayarları belirtin. Devam etmeden önce bilgisayarın ve yönlendiricinin ağa doğru bağlanıp bağlanmadığını kontrol edin.

Kablolu LAN

1. <Kablolu LAN>'ı seçin.
2. LAN kablosunu bağlayın.



Makinenin IP adresi otomatik olarak ayarlanırken birkaç dakika bekleyin.

Kablosuz LAN

Bu belgede açıklanan örnek <SSID Ayarları> içindir. Diğer yapılandırma prosedürleri hakkında bilgi için Kullanıcı Kılavuzu'na bakın.

1. Yönlendiricinin "SSID" ve "Ağ anahtarı"nı kontrol edin.



2. <Kablosuz LAN>'ı seçin.

3. Mesajı inceleyip 'a basın.

4. <SSID Ayarları>'nı seçin.

5. <Erişim Noktası Seç>'i seçin.

6. SSID'si eşleşen yönlendiriciyi seçin.

<IEEE 802.1X Ayarları bağlantıya uygulansın mı?> mesajı görünürse <Evet>'i seçin ve aşağıdaki 8. adıma geçin.

7. Yukarıda kontrol ettiğiniz ağ anahtarını girin ve <Uygula>'yı seçin.

8. <Evet>'i seçin.

Bağlantı kurulunca ana ekran görünür.

9 Yazılımı/Sürücülerini Yükleme

Yazılımı ve sürücülerini ürünle verilen CD/DVD-ROM'dan yükleyin veya aşağıdaki URL'yi ziyaret edip ülkenizin/ bölgenizin Canon web sitesinden indirin.
<https://global.canon/en/support/>

XXXXXXXX indir



Örnek: LBP722Cdw indir

Canon

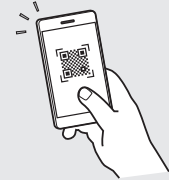
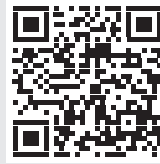
LBP722Cdw

دليل الإعداد

١ تعليمات مهمة خاصة بالسلامة
تأكد من قراءة هذه الأدلة قبل استخدام الجهاز.

٢ دليل الإعداد (هذا المستند)

٣ دليل المستخدم / FAQ



<https://oip.manual.canon/>

- بعد الانتهاء من قراءة هذا الدليل، قم بتخزينه في مكان آمن للرجوع إليه مستقبلاً.
- تخضع المعلومات الواردة في هذا الدليل للتغيير دون إشعار.

En

Fr

De

It

Es

Ca

Eu

Pt

El

Da

Nl

No

Sv

Fi

Ru

Uk

Lv

Lt

Et

Pl

Cs

Sk

Sl

Hr

Hu

Ro

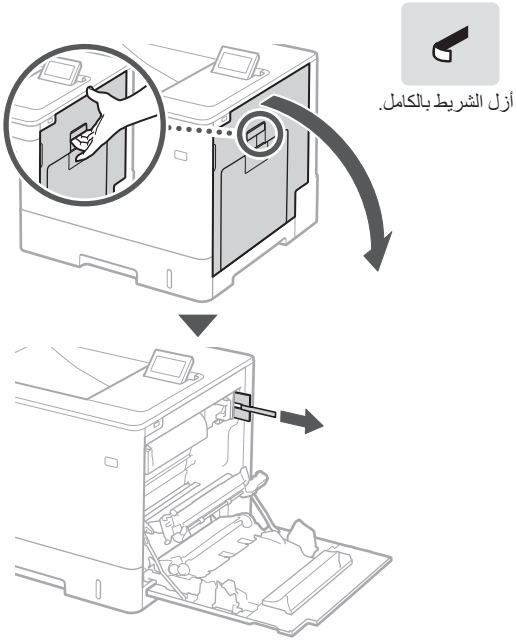
Bg

Tr

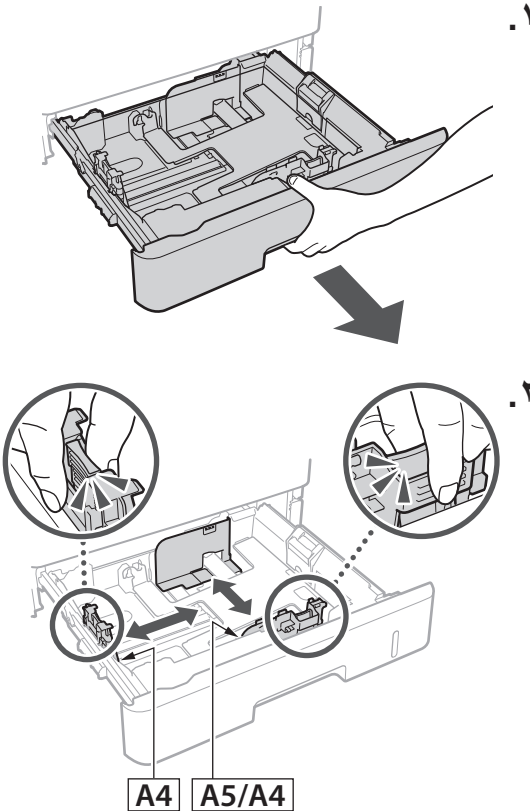
Ar

Fa

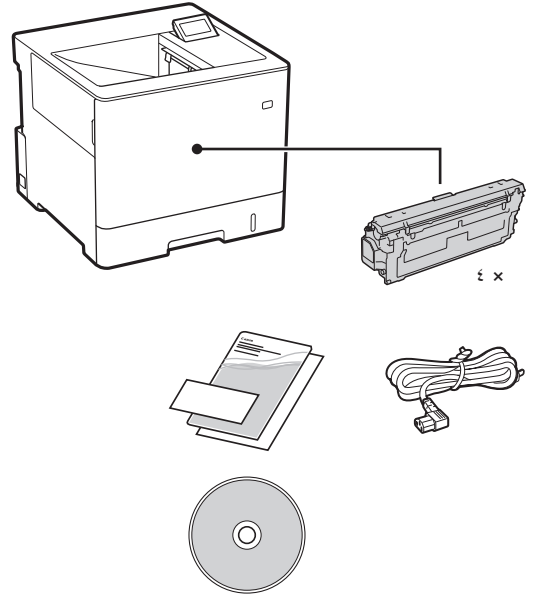
٢. أزل جميع مواد التغليف.



٣. تحميل الورق

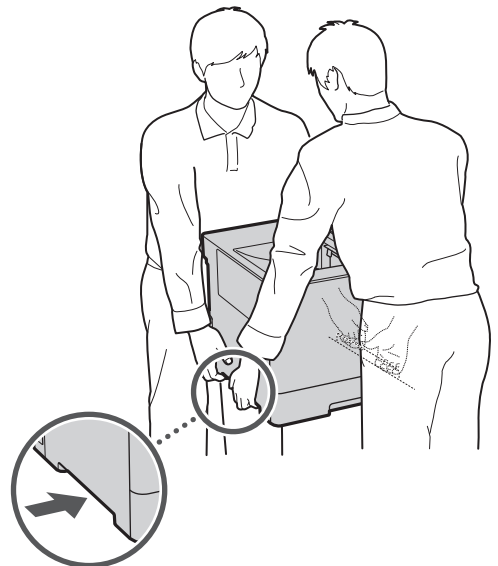


١. التحقق من العناصر المضمنة



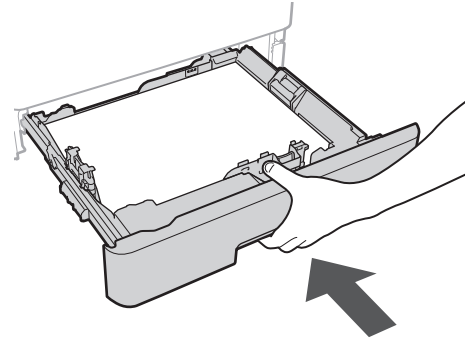
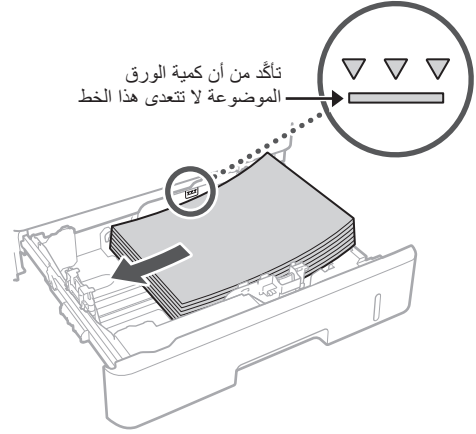
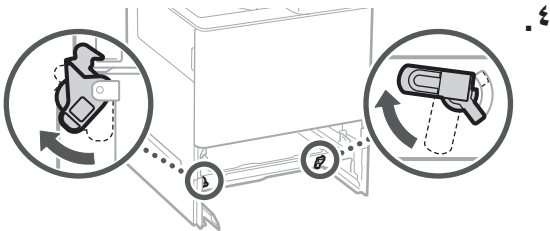
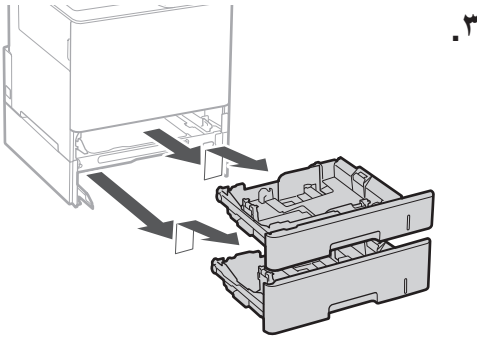
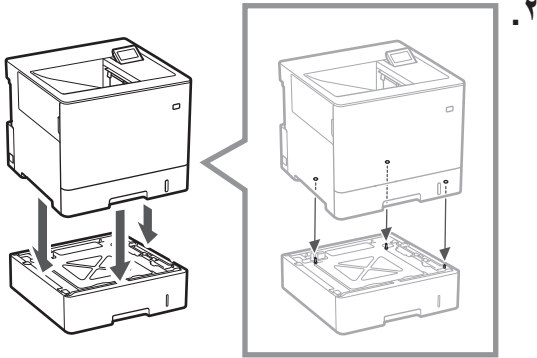
٢. إزالة مواد التغليف

١. قم بتثبيت الجهاز في المكان الذي سيتم استخدامه فيه.



وحدة تغذية الورق/قاعدة الدرج

١. قم بتثبيت وحدة تغذية الورق في المكان الذي سيتم استخدامها فيه.



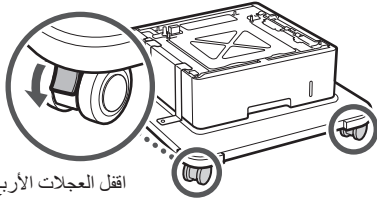
٤ تثبيت المنتج الاختياري

إذا كنت لا تستخدم المنتج الاختياري، فانتقل إلى الخطوة ٥.

قبل تركيب المنتج الاختياري

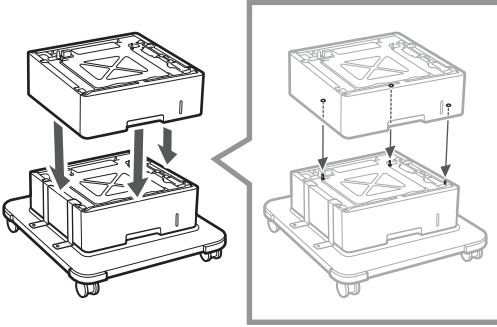
عند تركيب المنتج الاختياري بعد تركيب الجهاز، فم بما يلي قبل بدء العمل:

١. قم بإيقاف تشغيل كل من الجهاز والكمبيوتر الخاص بك.
٢. افصل الجهاز من مأخذ الطاقة الرئيسي.
٣. افصل جميع الأسلاك والكابلات من الجهاز.

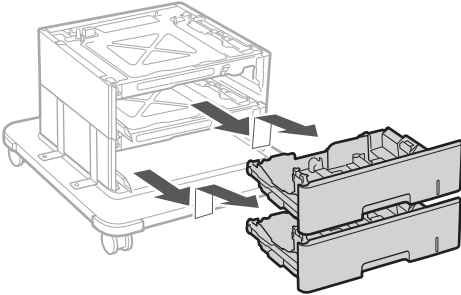


اقفل العجلات الأربع.

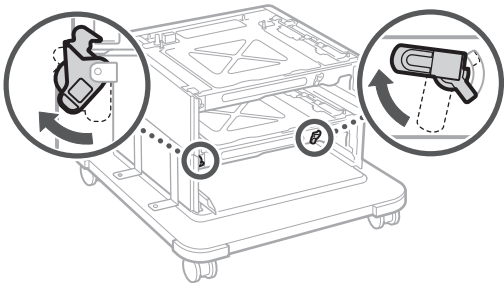
٢.



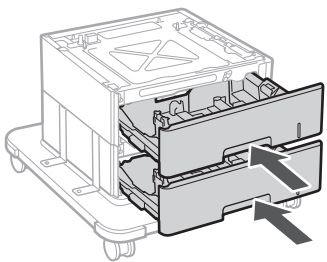
٣.



٤.

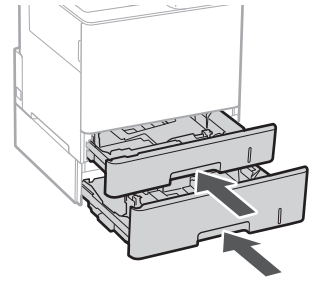
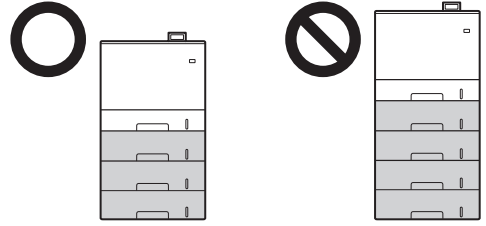


٥.

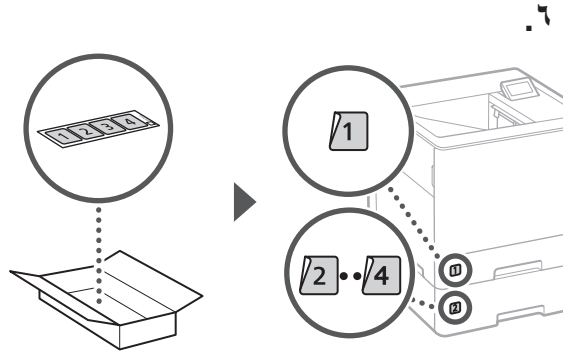


٦.

• يمكنك تكديس ما يصل إلى ثلاث وحدات تغذية بالورق.



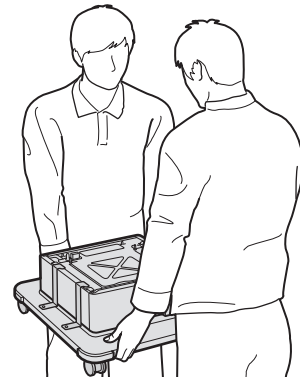
٥.



٦.

عند استخدام قاعدة الدرج

١. قم بتثبيت قاعدة الدرج في المكان الذي سيتم استخدامها فيه.



٧ تحديد إعدادات الأمان

قم بتعيين كلمة مرور المسؤول لتعزيز أمان الجهاز.

١. تحقق من الرسالة واضغط على **OK**.

٢. حدد **<نعم>**.

للمتابعة بدون تعيين كلمة مرور، حدد **<لا>** وانتقل إلى "تحديد إعدادات الشبكة".

٣. أدخل كلمة مرور وحدد **<تطبيق>**.

أدخل كلمة المرور نفسها مرة أخرى وحدد **<تطبيق>**.

٤. تحقق من الرسالة واضغط على **OK**.

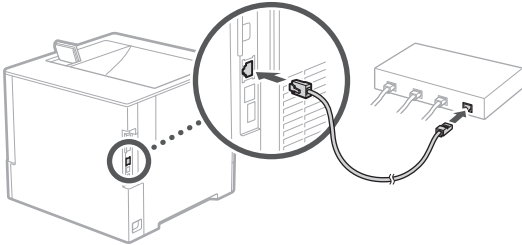
٨ تحديد إعدادات الشبكة

حدد الإعدادات الخاصة بتوصيل الجهاز بشبكة ما. قبل المتابعة، تحقق من توصيل الكمبيوتر والموجه بالشبكة بشكل صحيح.

LAN سلكية

١. حدد **<LAN سلكية>**.

٢. قم بتوصيل كابل LAN.

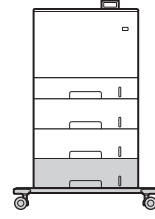
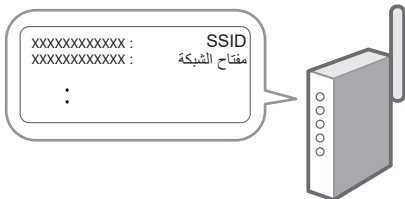


انتظر بضع دقائق إلى أن يتم تعيين عنوان IP الخاص بالجهاز تلقائيًا.

LAN لاسلكية

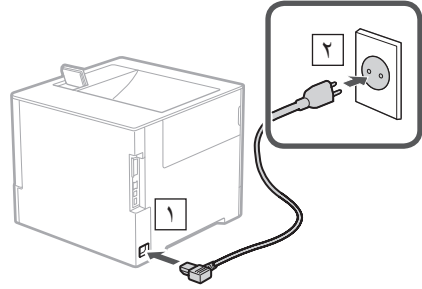
المثال الموضح في هذا المستند يخص **<إعدادات SSID>**. راجع دليل المستخدم للحصول على معلومات حول إجراءات التكوين الأخرى.

١. تحقق من "SSID" و"مفتاح الشبكة" الخاصين بالموجه.



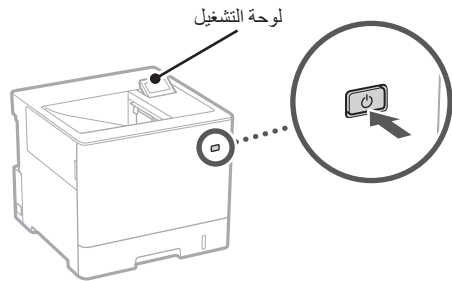
• يمكنك تكديس ما يصل إلى وحدتي تغذية بالورق وقاعدة درج في الجهاز.

٥ توصيل سلك الطاقة



٦ تحديد الإعدادات الأساسية

عند تشغيل الجهاز لأول مرة، يبدأ ظهور دليل الإعداد على لوحة التشغيل. قم بإجراء الإعداد الأولي للجهاز باتباع الإرشادات التي تظهر على الشاشة.



١. حدد اللغة.

٢. حدد البلد/المنطقة.

٣. حدد المنطقة الزمنية.

٤. قم بتعيين التاريخ/الوقت الحالي.

٢. حدد <LAN لاسلكية>.

٣. تحقق من الرسالة واضغط على .

٤. حدد <إعدادات SSID>.

٥. حدد <تحديد نقطة وصول>.

٦. حدد الموجه ذا SSID المطابق.

إذا ظهرت رسالة <تطبيق إعدادات IEEE 802.1X> على الاتصال؟، فحدد <نعم> وتابع إلى الخطوة ٨ الواردة أدناه.

٧. أدخل مفتاح الشبكة الذي حددته أعلاه وحدد <تطبيق>.

٨. حدد <نعم>.

تظهر الشاشة الرئيسية، بمجرد إنشاء الاتصال.

٩ تثبيت البرامج/ برامج التشغيل

ثبّت البرامج وبرامج التشغيل من أقراص CD/DVD المرفقة، أو انتقل إلى عنوان URL أدناه ونزّلها من موقع Canon الخاص ببلدك/منطقتك على الويب.
<https://global.canon/en/support/>

XXXXXXX تنزيل



مثال: تنزيل LBP722Cdw

Canon

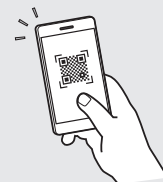
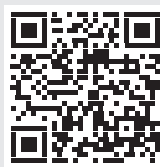
LBP722Cdw

راهنمای تنظیم

۱ دستورالعمل‌های ایمنی مهم
قبل از استفاده از دستگاه، حتماً این کتابچه‌های ر
اهنما را مطالعه کنید.

۲ راهنمای تنظیم (این سند)

۳ کتابچه راهنمای کاربر / FAQ



<https://oip.manual.canon/>

- بعد از خواندن این کتابچه راهنما، آن را برای مراجعات بعدی در محلی امن نگه دارید.
- اطلاعات موجود در این کتابچه راهنما می‌تواند بدون آگاهی قبلی تغییر کند.

En

Fr

De

It

Es

Ca

Eu

Pt

El

Da

Nl

No

Sv

Fi

Ru

Uk

Lv

Lt

Et

Pl

Cs

Sk

Sl

Hr

Hu

Ro

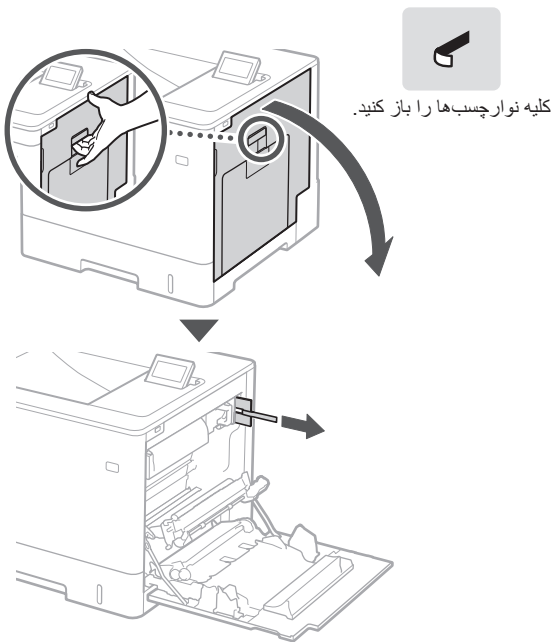
Bg

Tr

Ar

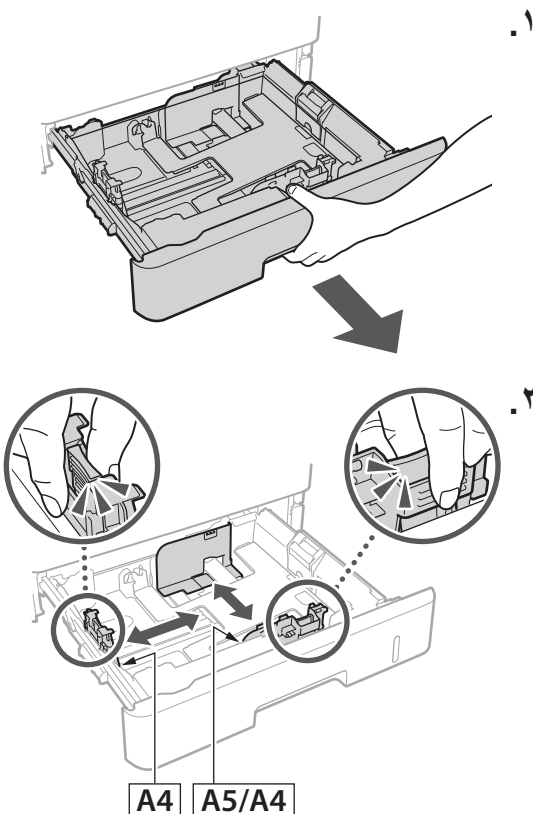
Fa

۲. کلیه مواد بسته‌بندی را جدا کنید.



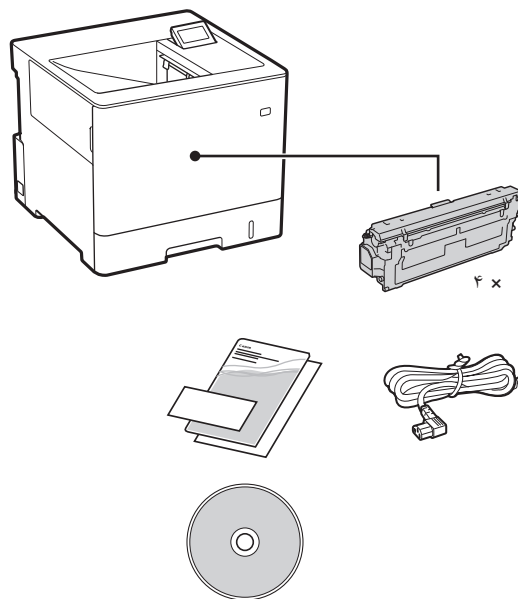
کلیه نوار چسب‌ها را باز کنید.

۳. بارگذاری کاغذ



A4 A5/A4

۱. بررسی اقلام عرضه شده همراه با دستگاه



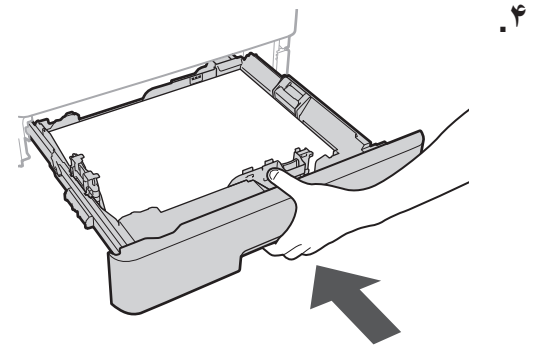
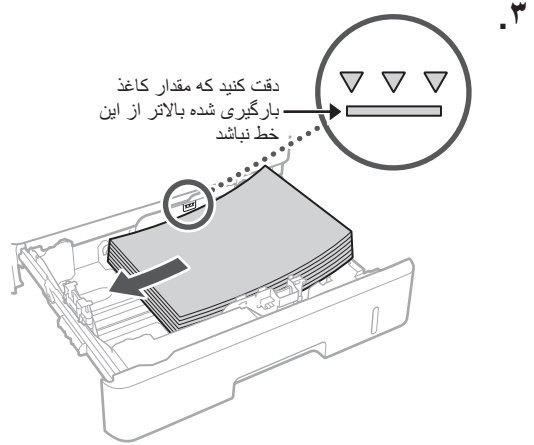
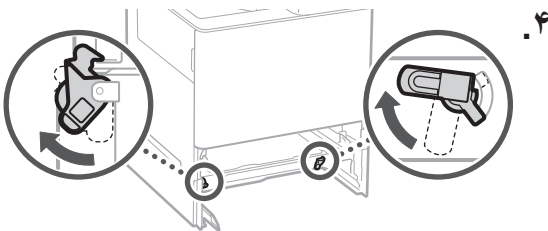
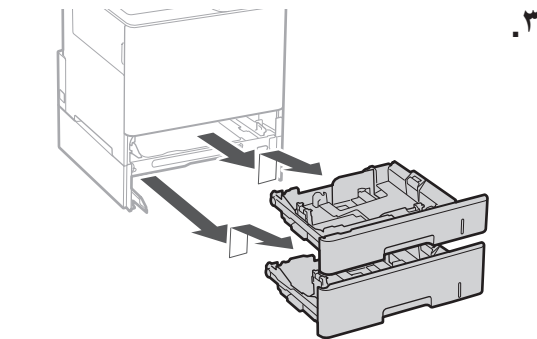
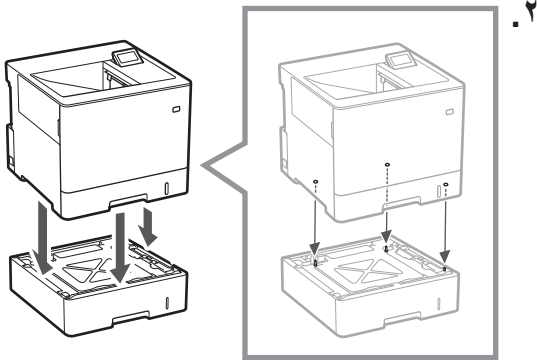
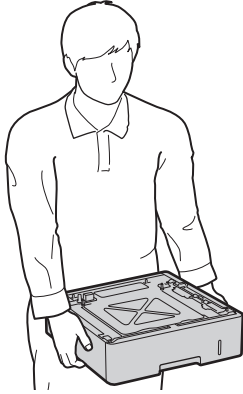
۲. جدا کردن مواد بسته‌بندی

۱. دستگاه را در محلی که مورد استفاده قرار خواهد گرفت نصب کنید.



تغذیه‌کننده کاغذ/پایه کاست

۱. تغذیه‌کننده کاغذ را در محلی که مورد استفاده قرار خواهد گرفت نصب کنید.



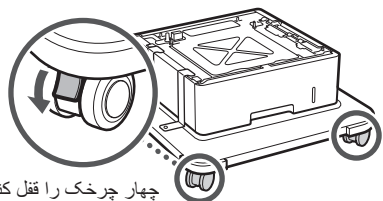
نصب لوازم جانبی ۴

در صورت عدم استفاده از لوازم جانبی، به مرحله ۵ بروید.

قبل از نصب لوازم جانبی

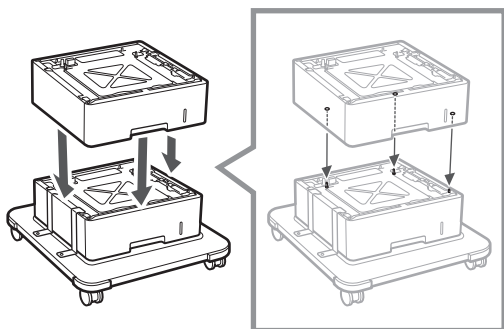
هنگام نصب لوازم جانبی پس از نصب دستگاه و قبل از شروع کار، اقدامات زیر را انجام دهید:

۱. دستگاه و رایانه را خاموش کنید.
۲. دوشاخه دستگاه را از پریز برق بکشید.
۳. کلیه سیم‌ها و کابل‌ها را از دستگاه جدا کنید.

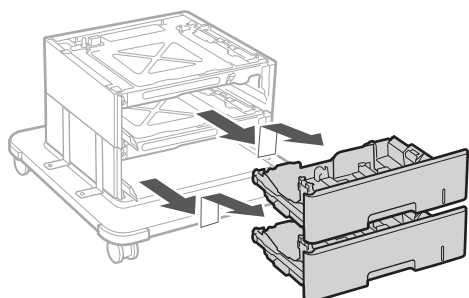


چهار چرخک را قفل کنید.

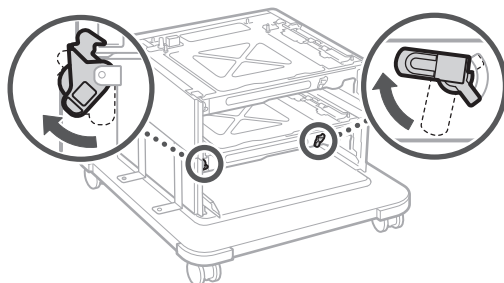
۲



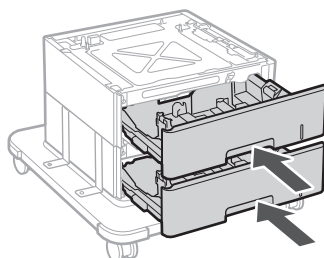
۳



۴

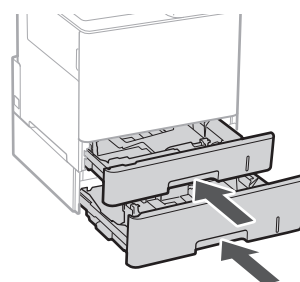


۵

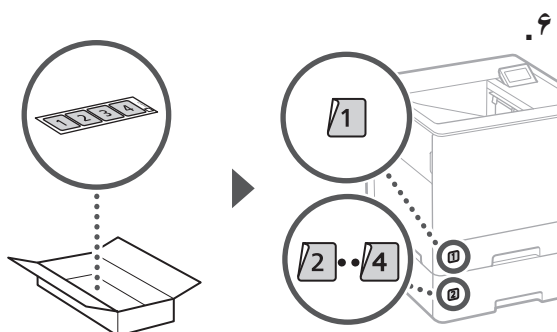


۶

• می‌توانید حداکثر سه تغذیه‌کننده کاغذ را روی دستگاه سوار کنید.



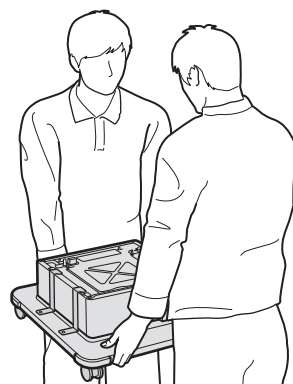
۵



۶

هنگام استفاده از پایه کاست

۱. پایه کاست را در محلی که مورد استفاده قرار خواهد گرفت نصب کنید.



۷ تعیین تنظیمات امنیتی

برای افزایش امنیت دستگاه، یک رمز عبور ویژه مدیر را تعیین کنید.

۱. پیام را بررسی کنید و دکمه **OK** را فشار دهید.

۲. گزینه **<Yes>** را انتخاب کنید.

برای ادامه بدون تعیین رمز عبور، گزینه **<No>** را انتخاب کنید و به "تعیین تنظیمات شبکه" بروید.

۳. یک رمز عبور را وارد و گزینه **<Apply>** را انتخاب کنید.

همان رمز عبور را دوباره وارد و گزینه **<Apply>** را انتخاب کنید.

۴. پیام را بررسی کنید و دکمه **OK** را فشار دهید.

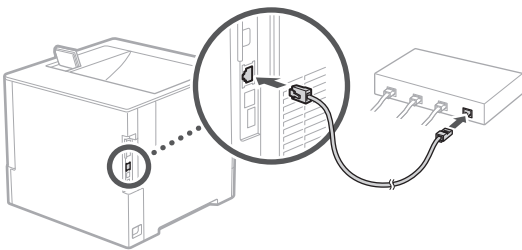
۸ تعیین تنظیمات شبکه

تنظیمات مربوط به اتصال دستگاه به یک شبکه را تعیین کنید. قبل از ادامه، بررسی و اطمینان حاصل کنید که رایانه و روتر به درستی به شبکه وصل شده باشند.

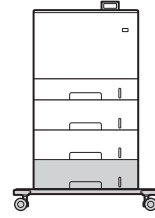
LAN سیمی

۱. گزینه **<Wired LAN>** را انتخاب کنید.

۲. کابل LAN را وصل کنید.

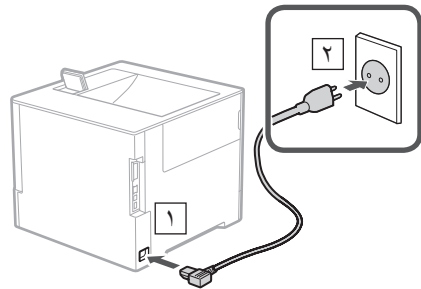


چند دقیقه صبر کنید تا نشانی IP دستگاه به صورت خودکار تنظیم شود.



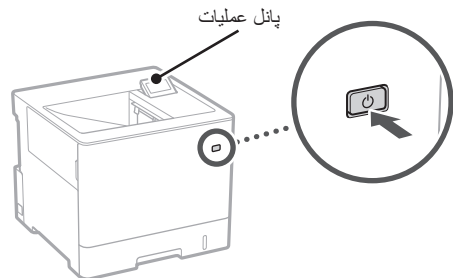
• می‌توانید حداکثر دو تغذیه‌کننده کاغذ و یک پایه کاست را روی دستگاه سوار کنید.

۵ وصل کردن سیم برق



۶ تعیین تنظیمات اصلی

وقتی دستگاه را برای اولین بار روشن می‌کنید، راهنمای تنظیم روی پانل عملیات فعال می‌شود. با دنبال کردن دستورالعمل‌های روی صفحه، آماده‌سازی اولیه دستگاه را انجام دهید.



۱. زبان را انتخاب کنید.

۲. کشور/منطقه را انتخاب کنید.

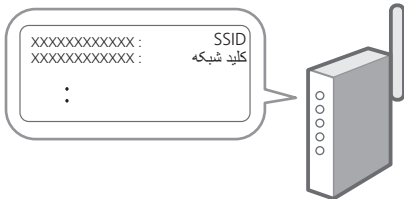
۳. منطقه زمانی را انتخاب کنید.

۴. تاریخ/ساعت کنونی را تنظیم کنید.

LAN بی‌سیم

مثال شرح داده شده در این سند مربوط به <SSID Settings> است. برای کسب اطلاعات درباره سایر رویه‌های پیکربندی، به کتابچه راهنمای کاربر رجوع کنید.

۱. "SSID" و "کلید شبکه" را بررسی کنید.



۲. گزینه <Wireless LAN> را انتخاب کنید.

۳. پیام را بررسی کنید و دکمه را فشار دهید.

۴. <SSID Settings> را انتخاب کنید.

۵. <Select Access Point> را انتخاب کنید.

۶. روتر دارای SSID متناظر را انتخاب کنید.

در صورت ظاهر شدن پیام

Apply settings of IEEE 802.1X>

<Settings to the connection?>، گزینه <Yes> را

انتخاب کنید و به مرحله ۸ نایل بروید.

۷. کلید شبکه‌ای که در بالا بررسی کردید را وارد و گزینه

<Apply> را انتخاب کنید.

۸. گزینه <Yes> را انتخاب کنید.

بعد از اینکه اتصال برقرار شد، صفحه اصلی ظاهر می‌شود.

۹ نصب نرم‌افزار/درایورها

نرم‌افزار و درایورها را از CD/DVD-ROM عرضه شده همراه دستگاه نصب کنید؛ یا با مراجعه به URL زیر، آنها را از وبسایت Canon ویژه کشور/منطقه خود دانلود کنید.
<https://global.canon/en/support/>

XXXXXXXXX دانلود



مثال: دانلود LBP722Cdw



Memo

Memo



CANON INC.

30-2, Shimomaruko 3-chome, Ohta-ku, Tokyo 146-8501, Japan

CANON MARKETING JAPAN INC.

16-6, Konan 2-chome, Minato-ku, Tokyo 108-8011, Japan

CANON U.S.A., INC.

One Canon Park, Melville, NY 11747, U.S.A.

CANON EUROPA N.V.

Bovenkerkerweg 59, 1185 XB Amstelveen, The Netherlands

CANON SINGAPORE PTE LTD

1 Fusionopolis Place, #15-10, Galaxis, Singapore 138522

CANON AUSTRALIA PTY LTD

Building A, The Park Estate, 5 Talavera Road, Macquarie Park, NSW 2113, Australia

CANON GLOBAL WORLDWIDE SITES

<https://global.canon/>



FT6-2721-000