

SPIRIT®



MANUALE D'USO PER BARBECUE A LPG

E-220 CLASSIC · E-320 CLASSIC



Grazie per aver acquistato un barbecue Weber®. Vi chiediamo ancora qualche minuto del vostro tempo per registrare il prodotto online sul sito www.weber.com®.

È NECESSARIO LEGGERE IL PRESENTE MANUALE D'USO PRIMA DI USARE IL BARBECUE A GAS.

⚠ PERICOLO

Se si avverte odore di gas:

- 1) Chiudere l'alimentazione del gas.
- 2) Spegnerne eventuali fiamme vive.
- 3) Aprire il coperchio.
- 4) Se si continua ad avvertire odore di gas, tenersi a distanza dall'apparecchio e contattare immediatamente il proprio fornitore di gas o i vigili del fuoco.

Fughe di gas possono provocare incendi o esplosioni e causare lesioni personali gravi o mortali, o danni alle cose.

⚠ AVVERTENZA

- 1) Non lasciare né utilizzare benzina o altri vapori o liquidi infiammabili nelle vicinanze di questo o altri dispositivi.
- 2) Eventuali bombole di gas non utilizzate non devono essere lasciate nelle vicinanze di questo o altri dispositivi.

⚠ **AVVERTENZA:** prima di utilizzare il barbecue, rispettare con attenzione le procedure per il controllo di tenuta descritte nel Manuale di istruzioni. Attenersi a questa precauzione anche se il barbecue è stato assemblato dal rivenditore.

⚠ **AVVERTENZA:** non tentare di accendere il dispositivo senza aver prima consultato le sezioni relative all'**ACCENSIONE DEL BRUCIATORE** del presente manuale.

SOLO PER USO IN AMBIENTI ESTERNI.

OSSERVAZIONI PER L'INSTALLATORE: consegnare le istruzioni al proprietario, che dovrà conservarle per consultazioni in futuro.

CE :845CN-0003
ID: 0845

58378

IT - ITALIAN
07/11/13

⚠ PERICOLO

La mancata osservanza dei messaggi di PERICOLO, AVVERTENZA e ATTENZIONE contenuti nel presente Manuale d'uso può causare lesioni personali gravi o mortali, incendi o esplosioni e danni alle cose.

AVVERTENZE:

- ⚠ Un montaggio del barbecue mal eseguito può essere pericoloso. Seguire con attenzione le istruzioni di montaggio.
- ⚠ Non utilizzare il barbecue se tutte le sue parti non sono montate correttamente. Il barbecue deve essere assemblato correttamente seguendo le istruzioni di montaggio.
- ⚠ Il barbecue a gas Weber® non deve essere usato dai bambini. Alcune parti accessibili del barbecue potrebbero trovarsi a temperatura alta. Durante l'utilizzo, tenere a distanza i bambini più piccoli, gli anziani e gli animali domestici.
- ⚠ Fare attenzione durante l'utilizzo del barbecue a gas Weber®. Durante la cottura o la pulizia si troverà ad alte temperature. Pertanto, durante l'utilizzo, non dovrà mai essere spostato né lasciato incustodito.
- ⚠ Non usare carbone, bricchetti o roccia lavica con il barbecue a gas Weber®.
- ⚠ Quando si accende il barbecue o durante la cottura, non piegarsi sopra il barbecue aperto.
- ⚠ Non toccare con mani o dita il bordo anteriore del braciere quando il barbecue è caldo o il coperchio è aperto.
- ⚠ Durante l'utilizzo l'intero braciere raggiunge temperature elevate. Non toccare.
- ⚠ In nessun caso si dovrà tentare di scollegare il regolatore del gas o altri raccordi durante l'utilizzo del barbecue.
- ⚠ Quando si utilizza il barbecue indossare manopole o guanti da cucina resistenti al calore.
- ⚠ Per l'allacciamento del regolatore, seguire le istruzioni specifiche per il proprio tipo di barbecue a gas.
- ⚠ Se i bruciatori si spengono mentre il barbecue è in funzione, portare tutte le valvole del gas in posizione di chiusura. Aprire il coperchio e attendere cinque minuti prima di tentare di riaccendere il barbecue, seguendo le istruzioni fornite.
- ⚠ Eventuali materiali infiammabili non devono trovarsi nel raggio di 60 cm dal barbecue. Mantenere la stessa distanza anche dalla parte superiore, posteriore e laterale del barbecue.
- ⚠ Non montare questo modello di barbecue in configurazione incorporata o a incasso. Il mancato rispetto della presente AVVERTENZA può causare incendi o esplosioni con conseguenti lesioni personali gravi o mortali e danni alle cose.
- ⚠ Non tenere scorte di bombole di gas scollegate sotto al barbecue o nelle sue vicinanze.
- ⚠ Dopo un periodo di inattività, e prima del riutilizzo del barbecue a gas Weber®, verificare che non vi siano perdite di gas e che i bruciatori non siano ostruiti. Per le procedure corrette, consultare le istruzioni contenute nel manuale d'uso.
- ⚠ Non utilizzare il barbecue a gas Weber® se gli allacciamenti del gas non hanno una tenuta perfetta.
- ⚠ Non utilizzare fiamme per il rilevamento di eventuali fughe di gas.
- ⚠ Non riporre la copertura del barbecue né sostanze infiammabili di qualsiasi genere sul vano sottostante al barbecue o al suo interno mentre si utilizza il barbecue o se questo è caldo.
- ⚠ Il gas propano liquido (GPL) non è metano. È pericoloso convertire o cercare di utilizzare il metano in unità alimentate a gas propano o viceversa. In tal caso la garanzia non sarà più valida.
- ⚠ Tenere eventuali cavi elettrici e tubi di alimentazione carburante lontano dalle superfici calde.
- ⚠ Durante la pulizia delle valvole o dei bruciatori, non allargare orifizi delle valvole o i fori dei bruciatori.
- ⚠ Effettuare regolarmente la pulizia completa del barbecue Weber®.
- ⚠ Una bombola di gas arrugginita o ammaccata potrebbe essere pericolosa e deve essere controllata dal proprio fornitore di apparecchi a gas. Non utilizzare bombole di gas con la valvola danneggiata.
- ⚠ Anche se la bombola di gas può sembrare vuota, può essere ancora presente del gas, quindi è necessario trasportare e conservare la bombola come se non fosse vuota.
- ⚠ Nel caso in cui il grasso prendesse fuoco, spegnere tutti i bruciatori e lasciare il coperchio chiuso fino a quando il fuoco si estingue.
- ⚠ Nel caso di fiammate incontrollate, spostare il cibo lontano dalle fiamme fino a spegnimento delle stesse.

Weber-Stephen Products LLC (Weber) con la presente garantisce l'ACQUIRENTE ORIGINALE di questo barbecue a gas Weber® contro difetti di materiale o di lavorazione dalla data dell'acquisto come indicato di seguito:

Parti in fusione di alluminio:	25anni (2 anni sulla vernice; escluso scolorimento)
Copertura in acciaio inossidabile:	25anni
Copertura smaltata:	25 anni
Tubi del bruciatore in acciaio inox:	10 anni
Griglie di cottura in acciaio inox:	5 anni contro perforazioni da ruggine o fusione
Barre aromatizzanti Flavorizer® in acciaio inox:	5 anni contro perforazioni da ruggine o fusione
Griglie di cottura in ghisa smaltata:	5 anni contro perforazioni da ruggine o fusione
Griglie di cottura smaltate:	3 anni contro perforazioni da ruggine o fusione
Barre aromatizzanti Flavorizer® smaltate:	2 anni contro perforazioni da ruggine o fusione
Bruciatore girarrosto a infrarossi:	2 anni
Tutti gli altri componenti:	2 anni

Se assemblati e utilizzati conformemente alle istruzioni stampate fornite con il prodotto. Weber potrebbe richiedere una prova della data di acquisto. PER QUESTO MOTIVO È NECESSARIO CONSERVARE LO SCONTRINO O LA FATTURA D'ACQUISTO.

La presente Garanzia sarà limitata alla riparazione o alla sostituzione delle parti risultate difettose in normali condizioni di utilizzo e manutenzione e che, sottoposte a esame, mostrino, a giudizio di Weber, di essere difettose. Prima di procedere alla restituzione di qualsiasi componente, contattare il responsabile del Servizio Assistenza Clienti di zona rintracciabile sul nostro sito Web. Weber, qualora constatasse il difetto e accettasse il reclamo, potrà decidere di sostituire tali parti a titolo gratuito. Nel caso in cui si richieda di restituire componenti difettosi, le spese di spedizione dovranno essere prepagate. Weber restituirà le parti all'acquirente, con trasporto o affrancatura prepagati.

La presente Garanzia non copre difetti o problemi di funzionamento dovuti ad incidenti, utilizzo inadeguato o improprio, modifica, impiego errato, vandalismo, installazione o manutenzione non corrette, mancata esecuzione della manutenzione ordinaria e straordinaria, inclusi, a titolo esemplificativo, i danni causati dall'ingresso di insetti nei bruciatori, come indicato nel presente manuale d'uso.

Non sono coperti dalla presente Garanzia il deterioramento o i danni derivanti da fenomeni atmosferici particolarmente gravi, quali grandine, uragani, terremoti o trombe d'aria, né lo scolorimento dovuto all'esposizione a sostanze chimiche, in modo diretto o in quanto presenti nell'atmosfera.

Non vi sono altre garanzie espresse ad eccezione di quelle qui esposte ed eventuali garanzie implicite di commerciabilità o adeguatezza sono limitate in termini di tempo al periodo di copertura riportato nella presente Garanzia Limitata espressa e in forma scritta. Alcune regioni non prevedono limitazioni sulla durata della garanzia implicita, pertanto la limitazione di cui sopra potrebbe non essere applicabili a voi.

Weber non è responsabile per eventuali danni particolari, accidentali o indiretti. Alcuni paesi non ammettono l'esclusione o la limitazione dei danni accidentali o indiretti, pertanto questa limitazione o esclusione potrebbe non essere applicabile nel vostro caso specifico.

Weber non autorizza qualsivoglia persona o società ad assumere per suo conto qualsiasi altra obbligazione o responsabilità in relazione alla vendita, installazione, uso, rimozione, restituzione o sostituzione delle sue apparecchiature; e tali istanze non saranno impegnative per Weber.

La presente Garanzia è applicabile esclusivamente ai prodotti venduti al dettaglio.

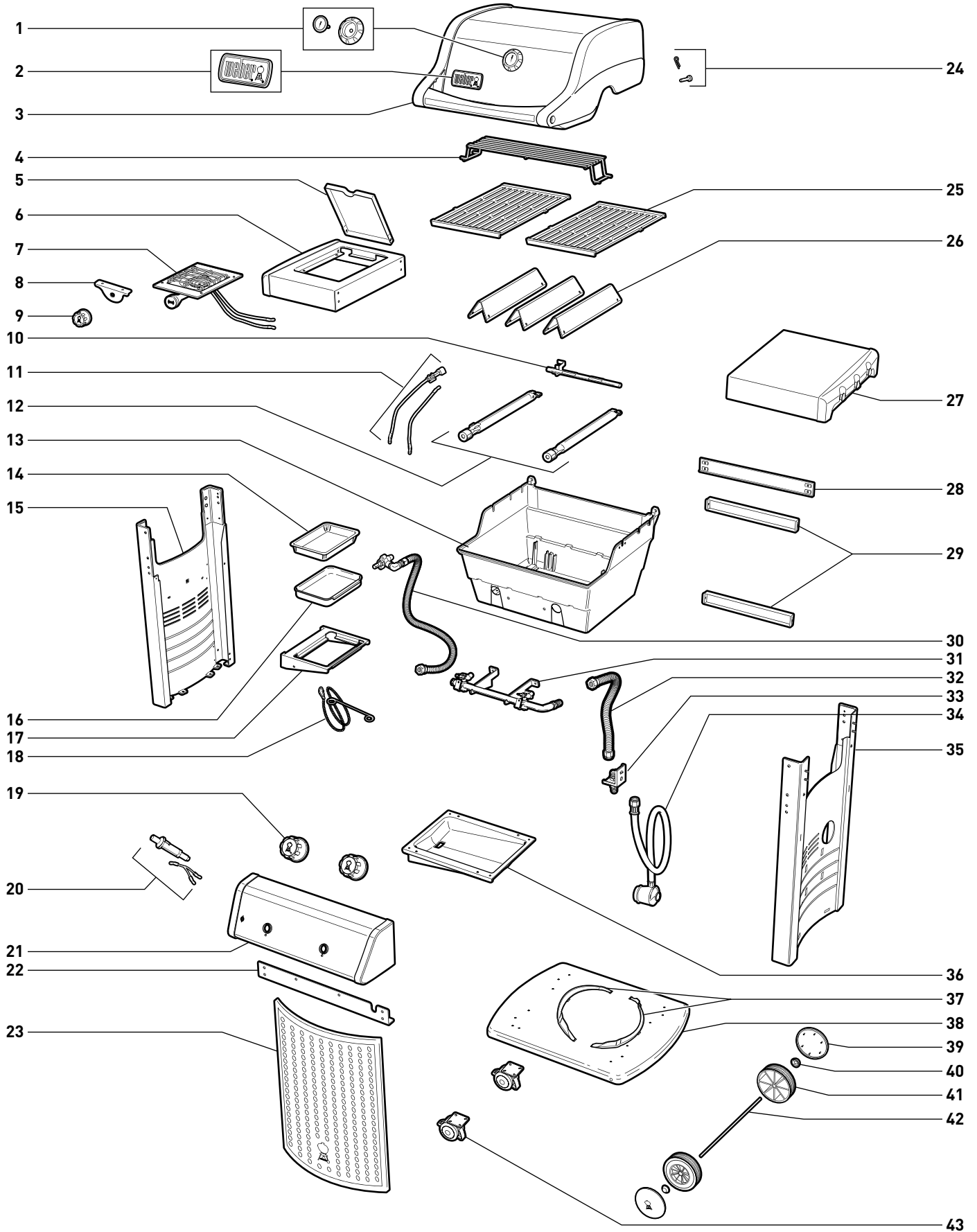
Collegarsi al sito www.weber.com®, selezionare il proprio paese, quindi registrare il proprio barbecue.

I barbecue mostrati in questo manuale possono presentare leggere variazioni rispetto al modello acquistato.

AVVERTENZE	2
GARANZIA	3
INDICE	3
SPIRIT® E-220™ CLASSIC LPG - DESCRIZIONE COMPONENTI	4
SPIRIT® E-320™ CLASSIC LPG - DESCRIZIONE COMPONENTI	6
INFORMAZIONI IMPORTANTI SUGLI ALLACCIAMENTI E SUL GAS PROPANO LIQUIDO	8
COS'È IL GAS PROPANO LIQUIDO (GPL)?	8
CONSIGLI PER USARE IN SICUREZZA LE BOMBOLE DI GAS PROPANO LIQUIDO	8
DOVE CONSERVARE IL BARBECUE	8
REQUISITI DELLA BOMBOLA DI GAS PROPANO LIQUIDO	8
ALLACCIAMENTI E REQUISITI DEL REGOLATORE	8
INSTALLAZIONE DELLA BOMBOLA DEL GAS PROPANO LIQUIDO ALL'INTERNO DEL MOBILE	10
DOVE COLLOCARE LA BOMBOLA DEL GAS PROPANO LIQUIDO?	10
REQUISITI INTERNI DEL MOBILE	10
INSTALLAZIONE ALL'INTERNO DEL MOBILE	11
INSTALLAZIONE DELLA BOMBOLA DEL GAS PROPANO LIQUIDO ALL'ESTERNO DEL MOBILE	12
REQUISITI ESTERNI DEL MOBILE	12
POSIZIONAMENTO ESTERNO DELLA BOMBOLA	12
COLLEGAMENTO DEL REGOLATORE	13
COS'È IL REGOLATORE?	13
COLLEGAMENTO DEL REGOLATORE ALLA BOMBOLA	13
PREPARAZIONE PER L'USO DEL BARBECUE	14
COS'È IL CONTROLLO DI TENUTA?	14
SMONTAGGIO PARZIALE DEL BARBECUE PER ESEGUIRE UN CONTROLLO DI TENUTA	14
CONTROLLO DI EVENTUALI PERDITE DI GAS	15
DISCONNESSIONE DEL REGOLATORE DALLA BOMBOLA DI GAS PROPANO LIQUIDO	17
RIEMPIMENTO DELLA BOMBOLA DI GAS PROPANO LIQUIDO	17
RICOLLEGAMENTO DELLA BOMBOLA DI GAS PROPANO LIQUIDO	17
CONSIGLI DI COTTURA E ALTRI SUGGERIMENTI UTILI	18
SUGGERIMENTI	18
PRERISCALDAMENTO	18
COTTURA CON COPERCHIO	18
SISTEMA FLAVORIZER®	18
SUCCHI DI COTTURA E GRASSO	18
CONTROLLI DI SICUREZZA PRIMA DI USARE IL BARBECUE	19
LA SICUREZZA INNANZITUTTO	19
VASSOIO RACCOGLIGRASSO ESTRAIBILE	19
VASCHETTA PORTALECCARDA E VASCHETTA RACCOGLIGRASSO MONOUSO	19
ISPEZIONE DEL TUBO FLESSIBILE	19
ACCENSIONE E UTILIZZO DEL BRUCIATORE PRINCIPALE	20
METODI DI ACCENSIONE DEI BRUCIATORI	20
ACCENSIONE DEL BRUCIATORE PRINCIPALE	20
PER SPEGNERE I BRUCIATORI	20
ACCENSIONE E UTILIZZO DEL FORNELLO LATERALE	22
A LATO DEL BARBECUE	22
ACCENSIONE DEL FORNELLO LATERALE	22
PER SPEGNERE IL FORNELLO LATERALE	22
RIPARAZIONE GUASTI	24
RIPARAZIONE DEI GUASTI - GENERALE	24
RIPARAZIONE GUASTI - FORNELLO LATERALE	24
MANUTENZIONE ANNUALE	25
COME MANTENERE IL BARBECUE A GAS WEBER® IN PERFETTA FORMA	25
FIAMMA CARATTERISTICA DEL BRUCIATORE	25
RETE ANTI-INSETTI/RAGNI WEBER®	25
ATTACCHI DEI TUBI DEI BRUCIATORI	25
PULIZIA O SOSTITUZIONE DEI TUBI DEI BRUCIATORI	26
DOVE CONSERVARE IL BARBECUE	30
MANUTENZIONE ORDINARIA	31
BELLO DENTRO E FUORI	31
PULIZIA DELL'ESTERNO DEL BARBECUE	31
PULIZIA DELL'INTERNO DEL BARBECUE	31
ISPEZIONE DEL TUBO FLESSIBILE	31
MANUTENZIONE DEL SISTEMA DI ACCENSIONE CROSSOVER®	32
PULIZIA DEL TUBO DEL FORNELLO LATERALE	33
MANUTENZIONE DEL FORNELLO LATERALE	33

SPIRIT® E-220™ CLASSIC LPG - DESCRIZIONE COMPONENTI

Spirit_E220_Classic_LPG_EN_052013

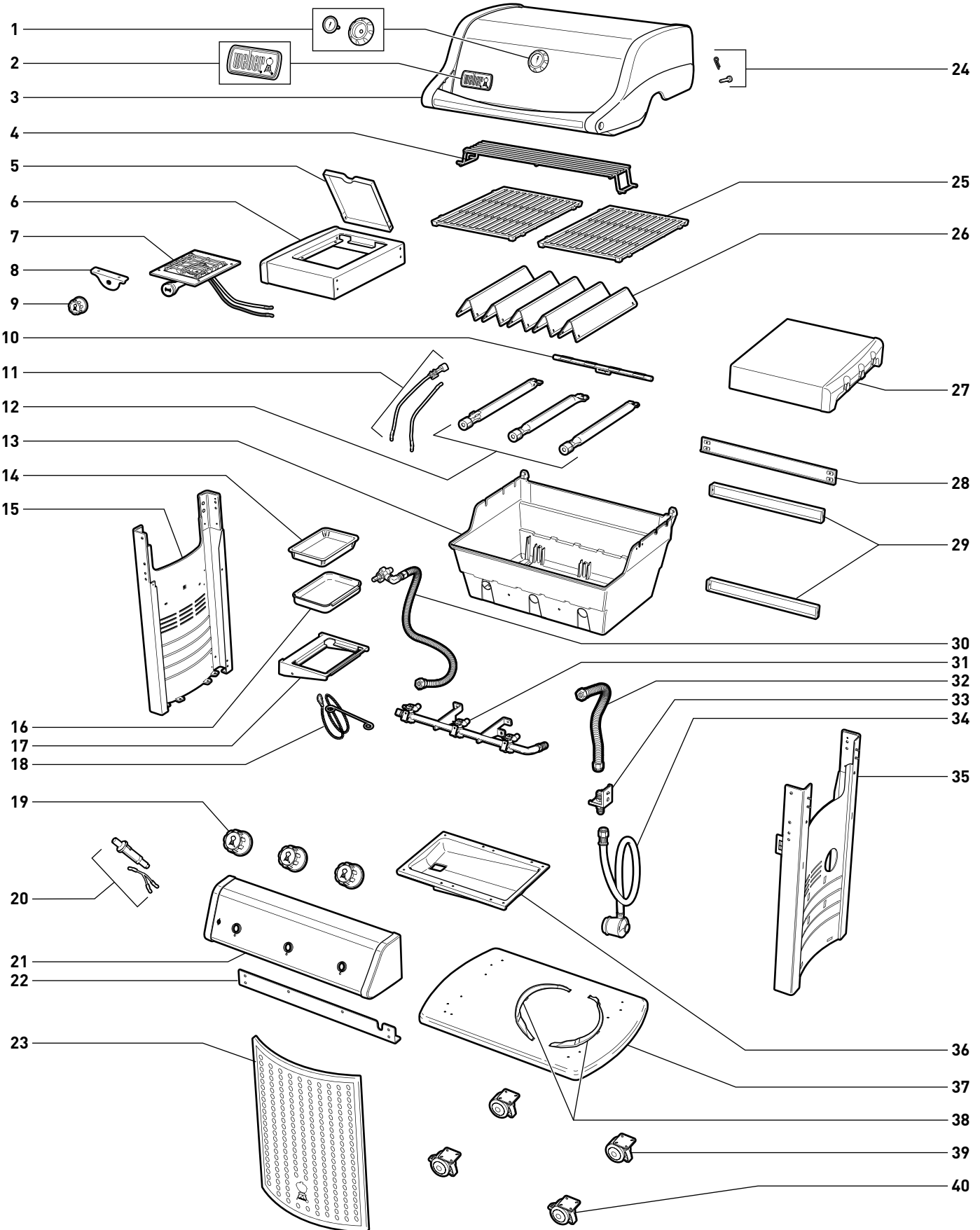


SPIRIT® E-220™ CLASSIC LPG - DESCRIZIONE COMPONENTI

1. Termometro e basetta manopola
2. Targhetta logo
3. Gruppo coperchio
4. Griglia scaldavivande
5. Coperchio fornello laterale
6. Ripiano fornello laterale
7. Gruppo fornello laterale
8. Blocco valvola fornello laterale
9. Manopola di controllo del fornello laterale
10. Tubo del bruciatore Crossover®
11. Elettrodo per accenditore
12. Tubo bruciatore
13. Braciere
14. Vaschetta raccogligrasso monouso
15. Telaio sinistro
16. Vaschetta portaleccarda
17. Supporto vaschetta portaleccarda
18. Portafiammiferi
19. Manopola di controllo
20. Accenditore
21. Pannello di controllo
22. Supporto incrociato frontale
23. Schermo del mobile
24. Minuteria per il coperchio
25. Griglia di cottura
26. Barra aromatizzante Flavorizer®
27. Ripiano laterale
28. Supporto incrociato posteriore
29. Traverso telaio posteriore
30. Gruppo tubo del gas del fornello laterale
31. Collettore
32. Tubo collegamento gas
33. Parafiamma
34. Tubo e Regolatore
35. Telaio destro
36. Vassoio raccogligrasso estraibile
37. Piastra portabombola
38. Piano inferiore
39. Copriruota
40. Tappo del mozzo
41. Ruota
42. Asse
43. Ruota piroettante con freno

SPIRIT® E-320™ CLASSIC LPG - DESCRIZIONE COMPONENTI

Spirit_E320_Classic_LPG_EN_052013



SPIRIT® E-320™ CLASSIC LPG - DESCRIZIONE COMPONENTI

1. Termometro e basetta manopola
2. Targhetta logo
3. Gruppo coperchio
4. Griglia scaldavivande
5. Coperchio fornello laterale
6. Ripiano fornello laterale
7. Gruppo fornello laterale
8. Blocco valvola fornello laterale
9. Manopola di controllo del fornello laterale
10. Tubo del bruciatore Crossover®
11. Elettrodo per accenditore
12. Tubo bruciatore
13. Braciere
14. Vaschetta raccogligrassi monouso
15. Telaio sinistro
16. Vaschetta portaleccarda
17. Supporto vaschetta portaleccarda
18. Portafiammiferi
19. Manopola di controllo
20. Accenditore
21. Pannello di controllo
22. Supporto incrociato frontale
23. Schermo del mobile
24. Minuteria per il coperchio
25. Griglia di cottura
26. Barra aromatizzante Flavorizer®
27. Piano laterale
28. Supporto incrociato posteriore
29. Traverso telaio posteriore
30. Gruppo tubo del gas del fornello laterale
31. Collettore
32. Tubo del gas
33. Parafiamma
34. Tubo e Regolatore
35. Telaio destro
36. Vassoio raccogligrassi estraibile
37. Piano inferiore
38. Piastra portabombola
39. Ruota piroettante
40. Ruota piroettante con freno

COS'È IL GAS PROPANO LIQUIDO (GPL)?

Il gas propano liquido (GPL) è un prodotto a base petrolifera infiammabile, utilizzato per alimentare il barbecue. Si tratta di un gas che allo stato libero presenta temperature e pressioni moderate. Tuttavia, a una pressione moderata all'interno di un contenitore, ad esempio la bombola, si trova allo stato liquido. Quando la pressione viene scaricata dalla bombola, il liquido si trasforma immediatamente in gas per vaporizzazione.

- Il gas propano liquido ha un odore simile a quello del gas metano. È importante riconoscerne l'odore.
- Il gas propano liquido ha un peso superiore a quello dell'aria. Eventuali perdite di gas propano liquido potrebbero raccogliersi in basso, senza disperdersi.

CONSIGLI PER USARE IN SICUREZZA LE BOMBOLE DI GAS PROPANO LIQUIDO

Ci sono varie linee guida e fattori di sicurezza da tenere in considerazione quando si utilizzano bombole di gas propano liquido (GPL). Seguire attentamente le istruzioni prima di utilizzare il barbecue a gas Weber®.

- Chiudere sempre la valvola della bombola prima di scollegare il regolatore.
- Non utilizzare bombole di gas propano liquido danneggiate. Le bombole di gas propano liquido ammaccate o arrugginite o con valvole danneggiate possono essere pericolose e devono essere immediatamente sostituite.
- Trattare le bombole di gas propano liquido "vuote" con la stessa attenzione di quelle piene. Anche se una bombola di gas propano liquido è priva di gas, possono infatti esservi ancora pressioni residue all'interno della stessa.
- La bombola di gas propano liquido deve sempre essere installata, trasportata e riposta in posizione verticale. Maneggiare con attenzione e non lasciar cadere le bombole di gas propano liquido.
- Non conservare o trasportare le bombole di gas propano liquido in luoghi in cui le temperature possono raggiungere i 51°C (le bombole potrebbero diventare troppo calde da maneggiare). Ad esempio: non lasciare la bombola di gas propano liquido in auto in giornate molto calde.
- Eseguire una prova di tenuta del raccordo che collega il regolatore alla bombola ogni volta che si ricollega quest'ultima. Ad esempio: testare la bombola ogni volta che viene riempita e ricollegata.
- Le bombole di gas propano liquido devono essere tenute fuori dalla portata dei bambini.
- Non collegare al gas metano (gas di città). Valvole e fori sono studiati esclusivamente per il gas propano liquido.
- La zona intorno alla bombola di gas propano liquido deve essere libera e priva di residui.
- La bombola non deve essere cambiata in prossimità di una fonte di ignizione.

DOVE CONSERVARE IL BARBECUE

Nel caso si preveda di non utilizzare il barbecue per un certo tempo, è importante attenersi alle seguenti indicazioni:

- Quando non si utilizza il barbecue a gas Weber®, chiudere il collegamento alla bombola di gas propano liquido.

⚠ AVVERTENZA: quando non si utilizza il barbecue, assicurarsi che la valvola della bombola sia chiusa.

- Se il barbecue a gas Weber® viene conservato in un ambiente chiuso, SCOLLEGARE innanzitutto l'alimentazione del gas e conservare la bombola di gas all'esterno in un luogo ben ventilato.
- Non conservare la bombola di gas propano liquido scollegata in un edificio, garage o altra area chiusa.
- Se non si scollega la bombola di gas propano liquido dal barbecue a gas Weber®, assicurarsi che la griglia e la bombola vengano conservate all'esterno, in un luogo ben ventilato.
- Controllare che nella zona sottostante al quadro comandi e al vassoio raccogligrassa estraibile non vi siano residui che possano ostruire il flusso dell'aria di ventilazione o combustione.

REQUISITI DELLA BOMBOLA DI GAS PROPANO LIQUIDO

- Usare solo bombole di gas propano liquido da 3 kg a 13 kg.

ALLACCIAMENTI E REQUISITI DEL REGOLATORE

- Nel Regno Unito questo dispositivo deve essere dotato di un regolatore conforme alle disposizioni della norma BS 3016, con potenza nominale pari a 37 millibar. (In dotazione con il barbecue).
- La lunghezza del tubo flessibile non deve superare 1,5 metri.
- Non attorcigliare il tubo flessibile.
- È consigliabile sostituire il tubo del gas del barbecue a gas Weber® ogni cinque anni. In alcuni paesi la normativa richiede la sostituzione del tubo del gas a intervalli inferiori ai cinque anni; in questo caso i requisiti del paese hanno la precedenza.
- Le parti sigillate dal costruttore non devono essere modificate dall'utilizzatore.
- Qualsiasi modifica apportata all'apparecchio è potenzialmente pericolosa.
- Utilizzare solo tubi flessibili a bassa pressione e regolatori consentiti dalla normativa vigente.
- Per la sostituzione dei regolatori di pressione e dei tubi flessibili utilizzare i pezzi indicati dal costruttore del dispositivo di cottura a gas all'aperto.
- Assicurarsi che il regolatore sia stato montato con il foro di sfogo girato verso il basso, in modo da non raccogliere acqua. Assicurarsi che il foro non sia ostruito da sporco, grasso, insetti ecc.

INFORMAZIONI IMPORTANTI SUGLI ALLACCIAMENTI E SUL GAS PROPANO LIQUIDO

PAESE	TIPO DI GAS E PRESSIONE
Bulgaria, Cipro, Repubblica Ceca, Danimarca, Estonia, Finlandia, Ungheria, Islanda, Lettonia, Lituania, Malta, Paesi Bassi, Norvegia, Romania, Slovacchia, Slovenia, Svezia, Turchia	I ₃ B/P - 30 mbar
Belgio, Francia, Grecia, Irlanda, Italia, Lussemburgo, Portogallo, Spagna, Svizzera, Regno Unito	I ₃₊ - 28-30 / 37 mbar
Polonia	I ₃ B/P - 37 mbar
Austria, Germania	I ₃ B/P - 50 mbar

CONSUMO				
	Propano kW	Butano kW	Propano g/h	Butano g/h
Spirit® 210 Classic	7,8	8,8	558	640
Spirit® 220 Classic	11,3	12,9	808	939
Spirit® 310 Classic	9,4	10,6	672	771
Spirit® 320 Classic	12,9	14,7	922	1070
Spirit® 210 Original	7,8	8,8	558	640
Spirit® 310 Original	9,4	10,6	672	771
Spirit® 320 Original	12,9	14,7	922	1070
Spirit® 210 Premium	7,8	8,8	558	640
Spirit® 310 Premium	9,4	10,6	672	771
Spirit® 320 Premium	12,9	14,7	922	1070

DIMENSIONE DELL'ORIFIZIO DELLA VALVOLA					
VALVOLE DEL BRUCIATORE PRINCIPALE					
	Gas propano liquido			Gas metano	
	I ₃ B/P - 30 mbar	I ₃₊ - 28-30 / 37 mbar	I ₃ B/P - 50 mbar	G (20)	G (25)
Spirit® 2 bruciatori	0,99 mm	0,97 mm	0,90 mm	1,40 mm	1,50 mm
Spirit® 3 bruciatori	0,90 mm	0,86 mm	0,79 mm	1,25 mm	1,35 mm
VALVOLA FORNELLO LATERALE					
	Gas propano liquido			Gas metano	
	I ₃ B/P - 30 mbar	I ₃₊ - 28-30 / 37 mbar	I ₃ B/P - 50 mbar	G (20)	G (25)
Spirit® 220	0,98 mm	0,90 mm	0,84 mm	1,39 mm	1,50 mm
Spirit® 320	0,98 mm	0,90 mm	0,84 mm	1,39 mm	1,50 mm

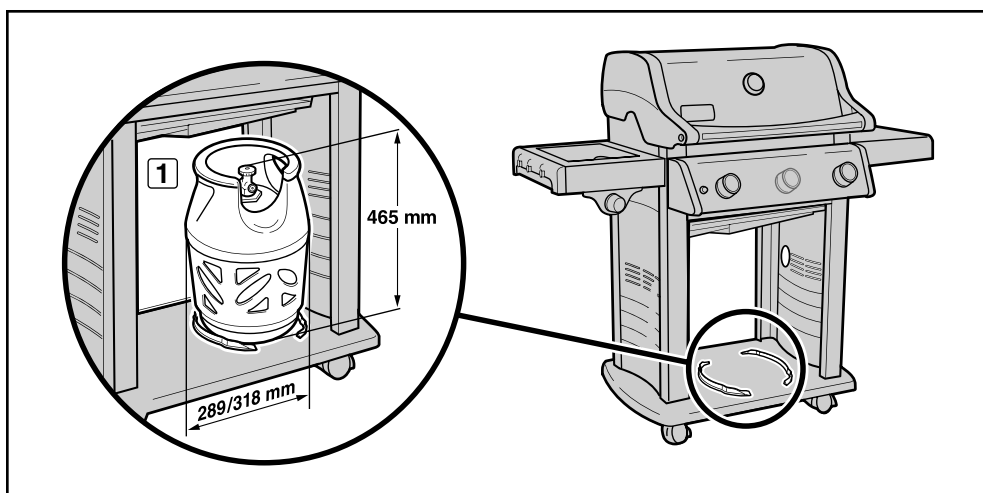
GRUPPO TUBO REGOLATORE E VALVOLE DI RICAMBIO

⚠ AVVISO IMPORTANTE: è consigliabile sostituire il gruppo tubo del gas del barbecue a gas Weber® ogni cinque anni. In alcuni paesi la normativa richiede la sostituzione del tubo del gas a intervalli inferiori ai cinque anni; in questo caso i requisiti del paese hanno la precedenza.

Per ottenere i gruppi tubo, regolatore e valvole di ricambio, contattare il responsabile di zona del Servizio Assistenza Clienti, consultando l'area contatti del nostro sito Web. Visitare il sito www.weber.com®.

DOVE COLLOCARE LA BOMBOLA DEL GAS PROPANO LIQUIDO?

Il tipo e la dimensione della bombola acquistata determinerà la posizione all'interno o all'esterno del mobile. Vi sono due possibili posizioni: all'interno del mobile sulla piastra portabombola o all'esterno del mobile, al suolo.



REQUISITI INTERNI DEL MOBILE

La bombola di gas propano liquido può essere posta all'interno del mobile del barbecue se non supera le dimensioni massime consentite. Tali dimensioni sono:

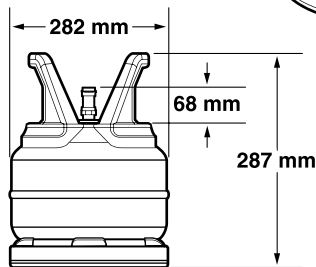
- Capacità della bombola:** 6 kg massimo
- Altezza bombola:** 465 mm massimo
- Larghezza bombola:** 289 mm massimo (sezione rettangolare) o 318 mm massimo (sezione circolare)

La base della bombola deve essere inserita correttamente tra le piastre e trovarsi in posizione orizzontale sul pannello inferiore (1).

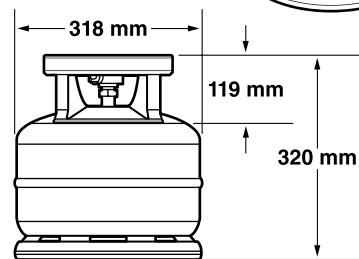
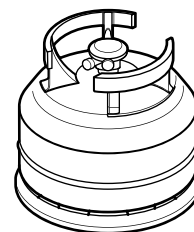
⚠ AVVERTENZA: se la bombola di gas propano liquido acquistata non presenta le dimensioni richieste per l'inserimento all'interno del mobile, non tentare di inserirla o collegarla all'interno dello stesso. Collocare e collegare la bombola esternamente al mobile. Il mancato rispetto di queste istruzioni potrebbe danneggiare il tubo con conseguenti incendi o esplosioni e causare lesioni personali gravi o mortali e danni alle cose.

I diversi modelli possibili di bombole approvati per l'installazione all'interno del mobile sono illustrati con le relative dimensioni.

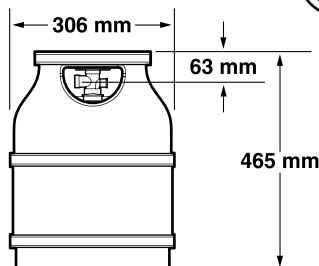
CALOR 5 kg



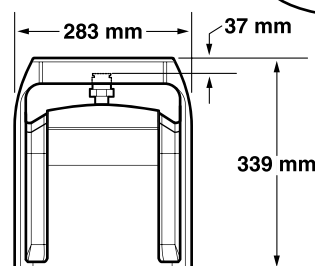
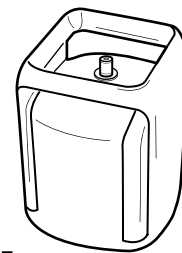
PRIMAGAZ 5.2 kg



BP 5 kg



BUTAGAZ 6 kg



La massima capacità della bombola di gas propano liquido all'INTERNO del mobile è di 6 kg.

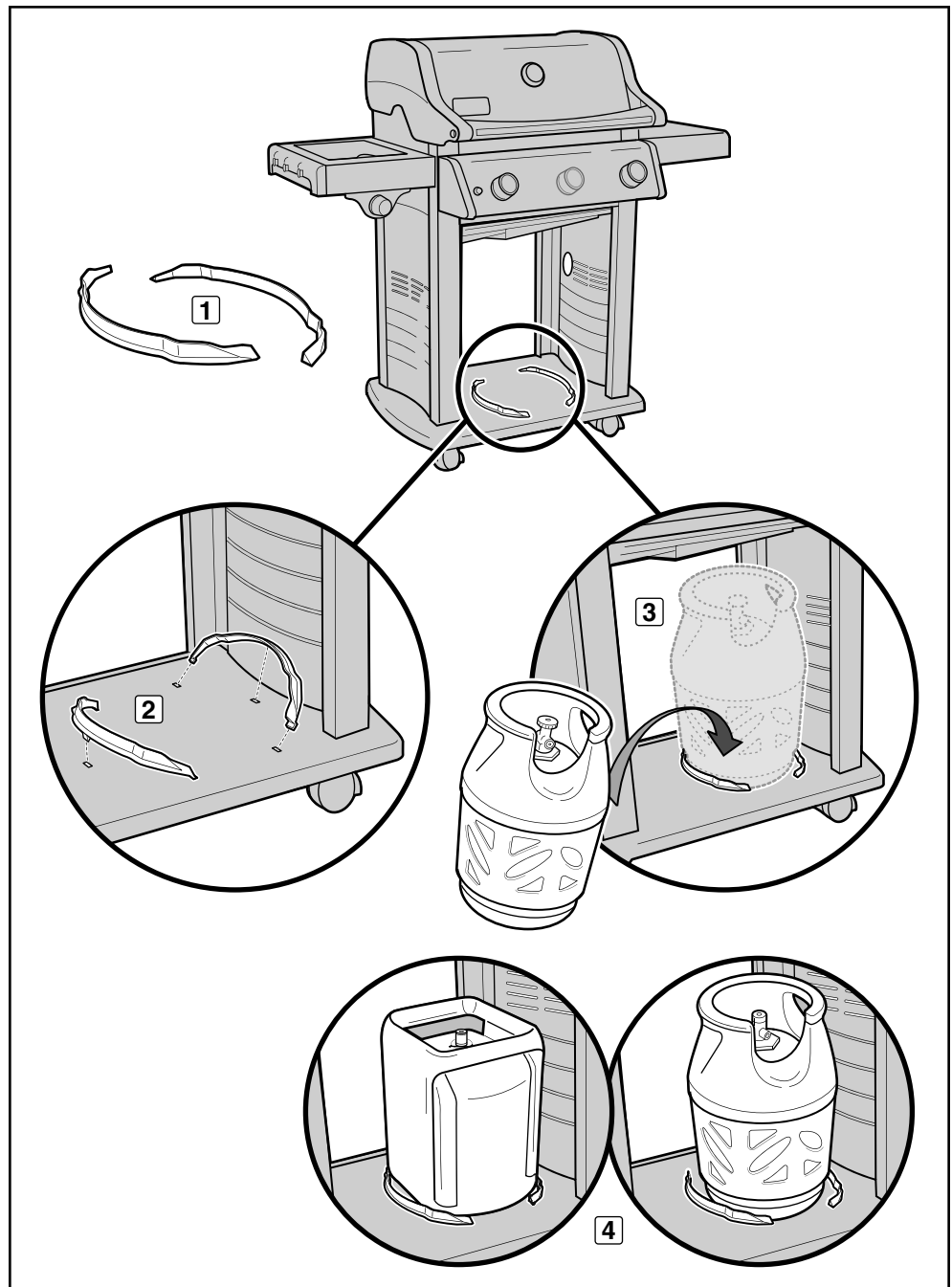
La lunghezza del tubo flessibile non deve superare 1,5 metri.

INSTALLAZIONE DELLA BOMBOLA DEL GAS PROPANO LIQUIDO ALL'INTERNO DEL MOBILE

INSTALLAZIONE ALL'INTERNO DEL MOBILE

Cosa serve: Piastra portabombola (1).

- A) Sollevare e rimuovere lo schermo del mobile. Inserire i supporti portabombola nei fori di montaggio del pannello inferiore come indicato in figura (2). Inserire le linguette dei supporti portabombola nelle fessure rettangolari. Fissare le staffe facendo ruotare i supporti verso il basso fino a quando la linguetta centrale non è in posizione.
- B) Sollevare la bombola e posizionarla tra i supporti (3) sul pannello inferiore. La base della bombola deve essere inserita correttamente i supporti (4).
- C) Ruotare la bombola in modo che l'apertura della valvola sia rivolta verso la parte anteriore del barbecue.
- D) Collegare il regolatore alla bombola del gas. Consultare il capitolo "COLLEGAMENTO DEL REGOLATORE".
- E) Rimettere in posizione lo schermo del mobile.



INSTALLAZIONE DELLA BOMBOLA DEL GAS PROPANO LIQUIDO ALL'ESTERNO DEL MOBILE

REQUISITI ESTERNI DEL MOBILE

Se le dimensioni della bombola sono tali che non è possibile il suo inserimento all'interno del mobile, questa deve essere collocata esternamente, sul terreno e a destra del mobile. Le dimensioni massime consentite per l'installazione della bombola all'esterno del mobile sono le seguenti:

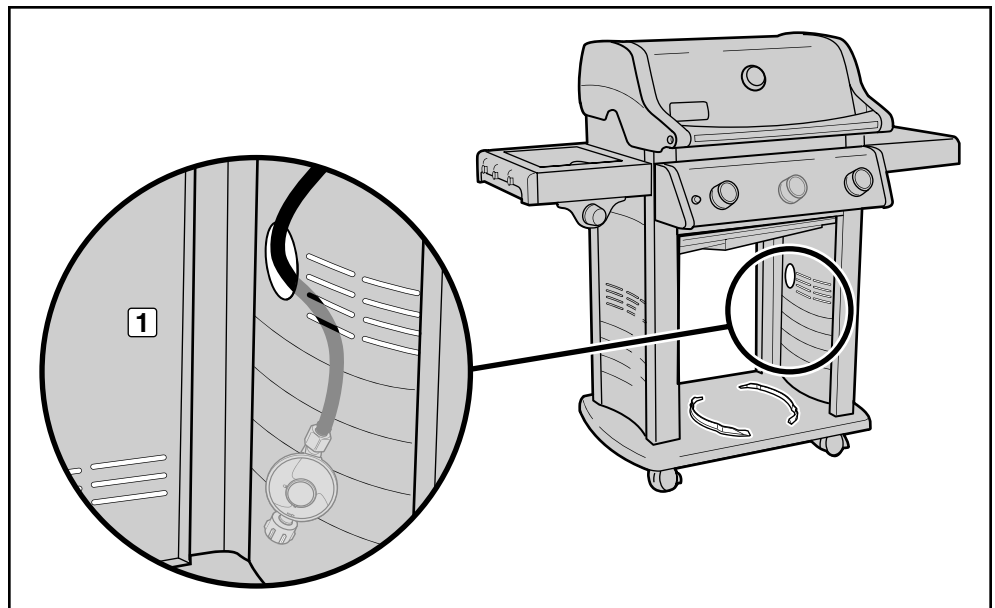
Capacità della bombola: max. 13 kg

Altezza bombola: 587 mm massimo

Larghezza bombola: 306 mm massimo

POSIZIONAMENTO ESTERNO DELLA BOMBOLA

- A) Passare il tubo del regolatore (1) attraverso l'apertura del pannello laterale.
- B) Posizionare la bombola a terra, all'esterno del mobile, a destra del barbecue.
- C) Ruotare la bombola di gas propano liquido in modo che l'apertura della valvola sia rivolta in avanti.
- D) Collegare il regolatore alla bombola del gas.
Consultare il capitolo "COLLEGAMENTO DEL REGOLATORE".



La massima capacità della bombola di gas propano liquido all'ESTERNO del mobile è di 13 kg.

La lunghezza del tubo flessibile non deve superare 1,5 metri.

COS'È IL REGOLATORE?

Il barbecue a gas Weber® è dotato di un regolatore di pressione in grado di controllare e mantenere uniforme la pressione del gas man mano che questo viene erogato dalla bombola.

COLLEGAMENTO DEL REGOLATORE ALLA BOMBOLA

A) Collegare il regolatore alla bombola del gas propano liquido.

⚠ AVVERTENZA: assicurarsi che la valvola della bombola di gas propano liquido o del regolatore sia chiusa.

Alcuni regolatori si collegano premendo e si scollegano tirando, mentre altri tipi di regolatori sono muniti di dado con filettatura sinistrorsa per il collegamento alla valvola della bombola. Identificare il tipo di regolatore e seguire le istruzioni di connessione specifiche per quel regolatore.

Collegare ruotando in senso orario

Avvitare il regolatore alla bombola ruotando in senso orario (1). Installare il regolatore in modo che il foro di sfogo (2) sia rivolto verso il basso.

Collegare ruotando in senso antiorario

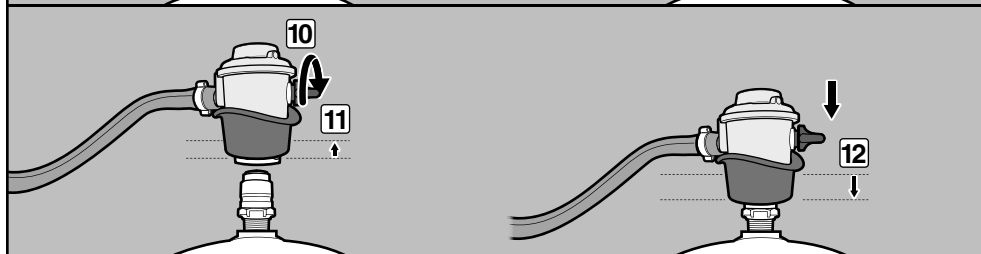
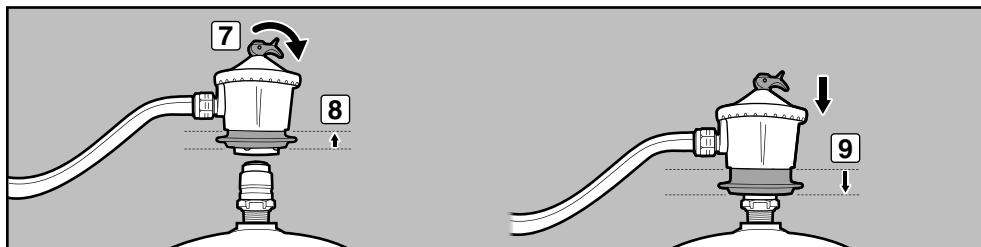
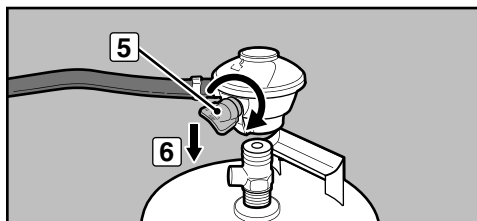
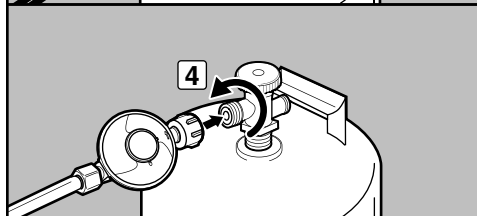
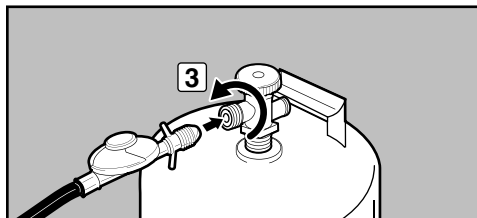
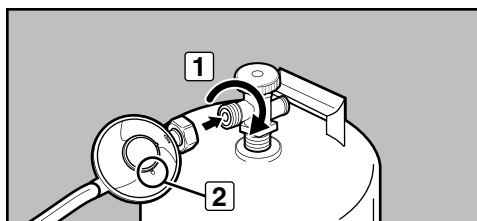
Avvitare il regolatore alla bombola ruotando il raccordo in senso antiorario (3) (4).

Collegare ruotando la leva/facendolo entrare a scatto in posizione

Portare la leva del regolatore (5) in posizione abbassata/off. Premere il regolatore sulla valvola della bombola fino a che non si avverte lo scatto che indica l'avvenuto posizionamento (6).

Collegare facendo scorrere la ghiera

Assicurarsi che la leva del regolatore sia in posizione di chiusura (7) (10). Alzare la ghiera del regolatore (8) (11). Premere il regolatore sulla valvola della bombola e tenere premuto. Fare scorrere la ghiera verso il basso per chiudere (9) (12). Se il regolatore non si blocca, ripetere la procedura.



COS'È IL CONTROLLO DI TENUTA?

Il sistema di erogazione del gas del barbecue presenta collegamenti e raccordi. Un controllo di tenuta è un modo affidabile per assicurarsi che non vi siano fuoriuscite di gas da uno qualsiasi dei collegamenti o raccordi.

Anche se tutti gli allacciamenti eseguiti dal costruttore sono stati sottoposti a controlli accurati per verificarne la tenuta, è importante effettuare un controllo di tenuta prima di utilizzare il barbecue per la prima volta, nonché ogni volta che si scollega e ricollega un raccordo e ogni volta che si esegue la manutenzione ordinaria.

Quando si decide dove posizionare e utilizzare il barbecue, è necessario pensare alla sicurezza. Prima di installare o utilizzare il barbecue, leggere le seguenti avvertenze.

AVVERTENZE:

- ⚠ Questo barbecue è stato progettato esclusivamente per l'uso all'aperto e non deve mai essere utilizzato in garage e portici o verande chiuse o coperte.
- ⚠ Il barbecue a gas Weber® non deve essere usato sotto a tetti o tettoie in materiale infiammabile non protetti.
- ⚠ Il barbecue a gas Weber® non deve essere installato in roulotte e/o imbarcazioni.
- ⚠ Eventuali materiali infiammabili non devono trovarsi nel raggio di 60 cm dal barbecue. Mantenere la stessa distanza anche dalla parte superiore, posteriore e laterale del barbecue.
- ⚠ Tenere l'area di cottura libera da vapori e liquidi infiammabili come ad esempio benzina, alcol, materiali combustibili ecc.
- ⚠ Mantenere libere e prive di detriti le aperture di ventilazione del mobile con la bombola.
- ⚠ Questo dispositivo raggiunge temperature elevate. Prestare particolare attenzione in presenza di bambini o anziani.
- ⚠ Non spostare l'apparecchio quando è acceso.

SMONTAGGIO PARZIALE DEL BARBECUE PER ESEGUIRE UN CONTROLLO DI TENUTA

Al fine di effettuare il controllo di tenuta, è necessario avere accesso alle valvole del gas. A questo scopo è necessaria una semplice operazione di smontaggio.

Verificare che il barbecue sia spento

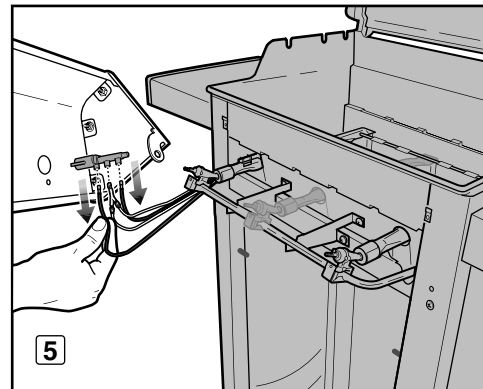
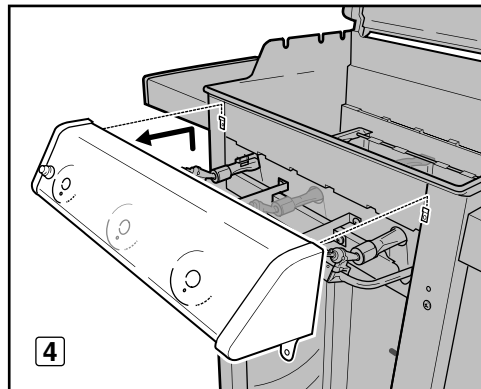
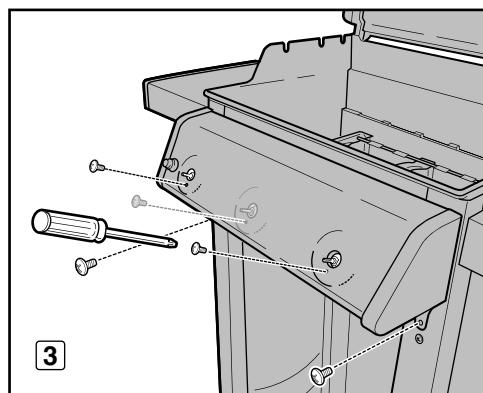
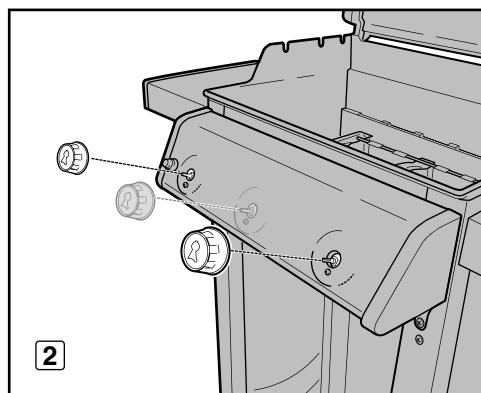
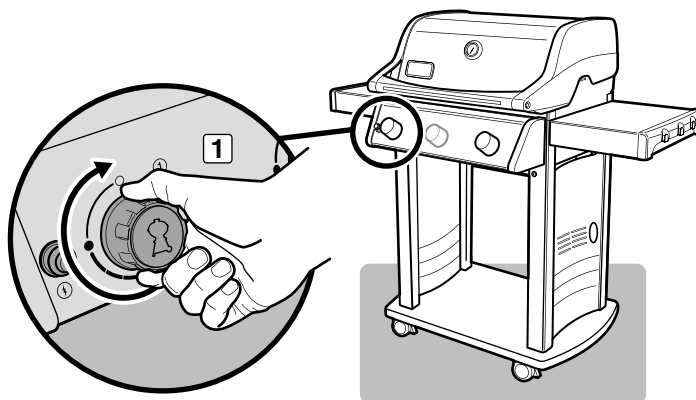
- A) Chiudere l'alimentazione del gas alla fonte.
- B) Verificare che **TUTTE** le manopole di controllo dei bruciatori siano in posizione di chiusura (O) (1). Le valvole vengono fornite in posizione chiusa (O); verificare tuttavia che siano effettivamente chiuse. Eseguire il controllo spingendo le manopole di controllo verso l'interno e ruotandole in senso orario. Se non ruotano, significa che sono in posizione di chiusura. Se ruotano, continuare a ruotarle in senso orario fino al loro arresto. A questo punto saranno in posizione di chiusura. Se il barbecue è dotato di fornello laterale assicurarsi che la relativa manopola sia in posizione di chiusura.

Rimozione del pannello di controllo

Utilizzare un cacciavite a croce.

- A) Rimuovere le manopole di controllo (2).
- B) Rimuovere le viti dalla parte anteriore del pannello di controllo con un cacciavite a croce (3).
- C) Sollevare con attenzione il pannello di controllo e tirare in avanti per estrarlo dal telaio (4).
- D) Scollegare i due fili dal pulsante dell'accenditore sul lato inferiore del pannello di controllo (5). *NOTA: tirare dai morsetti alle estremità dei fili.*

Il barbecue è pronto per il controllo di tenuta. Procedere al "CONTROLLO DI TENUTA"



⚠ PERICOLO

Non utilizzare fiamme libere per controllare eventuali perdite di gas. Assicurarsi che, durante le procedure di verifica di eventuali perdite, non vi siano scintille o fiamme libere nella zona. La presenza di scintille o fiamme vive può causare incendi o esplosioni, con conseguenti lesioni personali gravi o mortali e danni alle cose.

- ⚠ **AVVERTENZA:** gli allacciamenti del gas del barbecue sono stati testati in fabbrica. Si raccomanda comunque di controllare tutti gli allacciamenti del gas prima di utilizzare il barbecue.
- ⚠ **AVVERTENZA:** eseguire i controlli di tenuta anche nel caso in cui il barbecue sia stato assemblato dal fornitore o dal rivenditore.
- ⚠ **AVVERTENZA:** ogni volta che si scollega e ricollega un raccordo del gas è necessario controllare che non vi siano perdite di gas.

NOTA: tutti gli allacciamenti eseguiti dal costruttore sono stati sottoposti a controlli accurati per verificarne la tenuta e per tutti i bruciatori è stata testata la corretta formazione della fiamma. Tuttavia, come precauzione di sicurezza, prima di usare il barbecue a gas Weber®, è consigliabile ricontrollare tutti i raccordi per verificare che non vi siano perdite. Durante il trasporto e la movimentazione i raccordi del gas potrebbero essersi allentati o danneggiati.

CONTROLLO DI EVENTUALI PERDITE DI GAS

Cosa serve: Uno spruzzatore, una spazzola o uno straccio e una soluzione di acqua e sapone. (È possibile realizzare la propria soluzione di acqua e sapone mescolando il 20% di sapone liquido con l'80% di acqua; in alternativa acquistare una soluzione nella sezione idraulica di qualsiasi negozio di ferramenta).

A) Aprire l'alimentazione del gas alla fonte.

- ⚠ **AVVERTENZA:** non accendere i bruciatori durante i controlli di eventuali perdite.

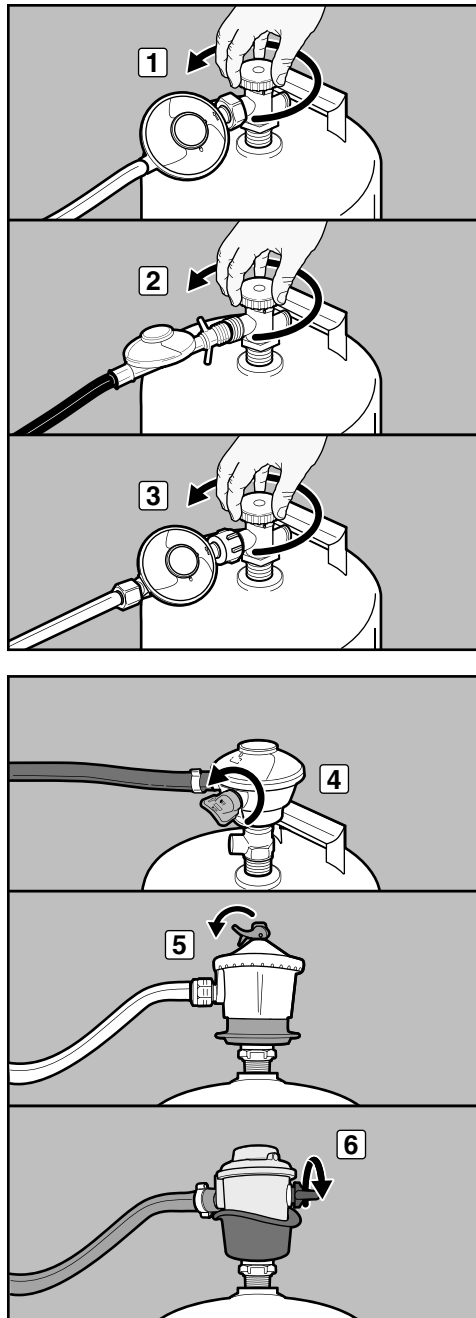
Identificare il tipo di regolatore. Seguire le istruzioni per quel regolatore.

Ruotare la valvola

Ruotare la valvola della bombola in senso antiorario (1) (2) (3).

Spostare la leva

Mettere la leva del regolatore in posizione di apertura (4) (5) (6).



PREPARAZIONE PER L'USO DEL BARBECUE

CONTROLLO DI EVENTUALI PERDITE DI GAS (continua)

B) Per verificare la presenza di perdite, bagnare i raccordi applicando a spruzzo, con una spazzola o un panno una soluzione di acqua e sapone. Se si formano delle bolle, o se si forma una bolla che aumenta di dimensioni, c'è una perdita. Applicare la soluzione di acqua e sapone ai seguenti collegamenti:

- Collegamento del tubo del regolatore al paraflamma (1).
- Collegamento del tubo del gas ondulato al paraflamma (2).
- Collegamento del tubo del gas ondulato al collettore (3).

Per barbecue Spirit® con fornelli laterali:

- Collegamento del tubo del fornello laterale al collettore (4).
- Collegamento del tubo del fornello laterale alla valvola (5).

⚠ **AVVERTENZA:** se si individua una perdita nei raccordi (1, 2, 3, 4, o 5), stringere nuovamente il raccordo con una chiave e ricontrollare che non vi siano perdite con una soluzione di acqua e sapone. Se dopo aver serrato nuovamente il raccordo la perdita persiste, chiudere il gas. **NON UTILIZZARE IL BARBECUE.** Contattare il responsabile di zona del Servizio Assistenza Clienti, consultando l'area contatti del nostro sito Web. Visitare il sito www.weber.com®.

- Collegamento del regolatore alla bombola (6).
- Collegamento del tubo del regolatore al regolatore (7).
- Collegamenti delle valvole al collettore (8).

⚠ **AVVERTENZA:** se esiste una perdita in corrispondenza degli allacciamenti (6, 7 o 8), chiudere il gas. **NON UTILIZZARE IL BARBECUE.** Contattare il responsabile di zona del Servizio Assistenza Clienti, consultando l'area contatti del nostro sito Web. Visitare il sito www.weber.com®.

C) Una volta completato il test di verifica delle perdite, chiudere il gas alla fonte e risciacquare gli attacchi con acqua.

NOTA: poiché alcune soluzioni usate per i controlli, compresa la soluzione di acqua e sapone, possono essere leggermente corrosive, tutti i raccordi devono essere risciacquati con acqua dopo il test.

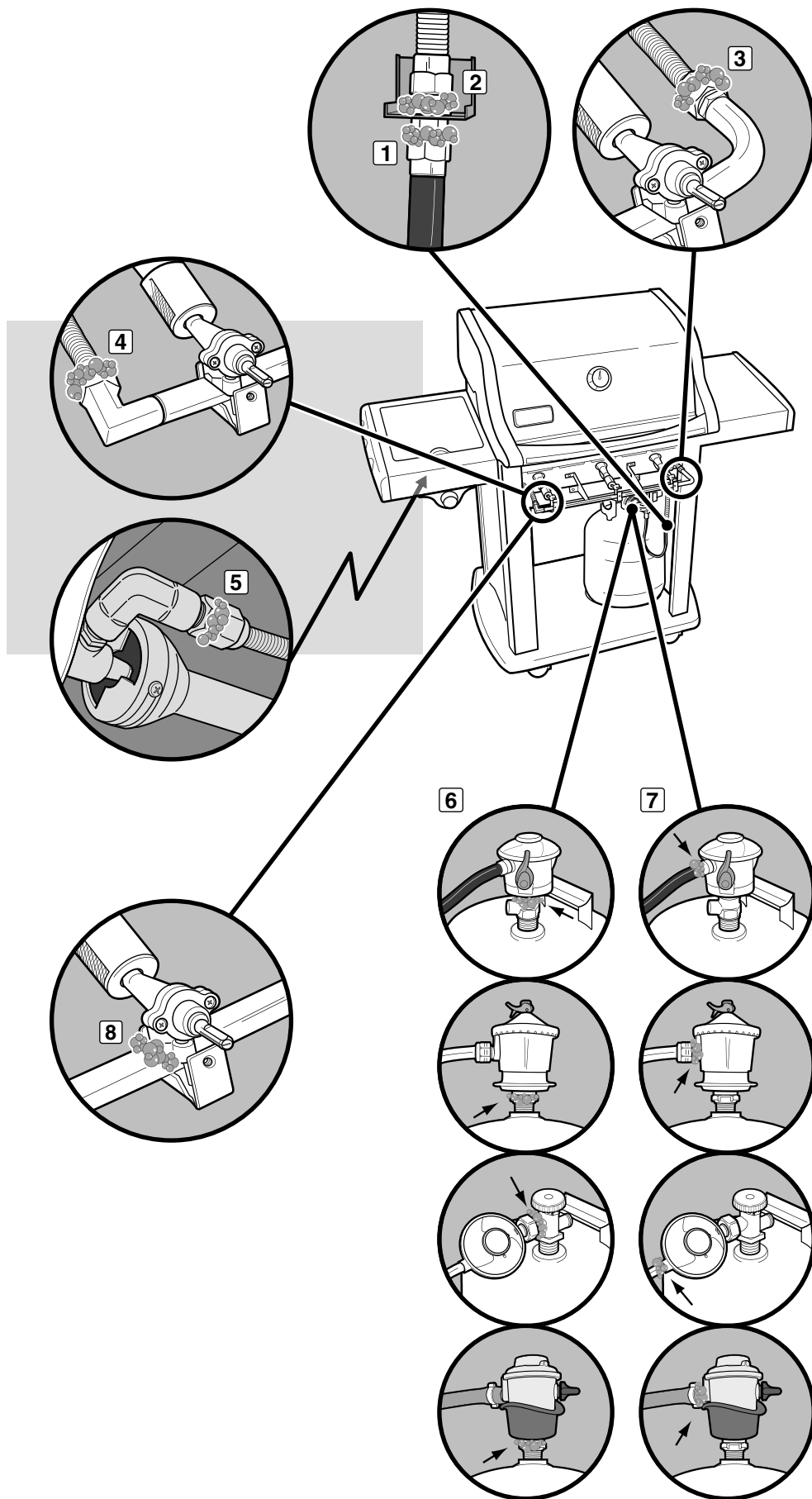
Reinstallazione del pannello di controllo

Cosa serve: Un cacciavite a croce.

- Allineare gli steli delle valvole con i fori nel pannello di controllo. Posizionare il bordo superiore del pannello di controllo sulle linguette del telaio. Premere sul pannello di controllo, fino ad avvenuto posizionamento.
- Fissare il pannello di controllo con le viti.
- Montare le manopole di controllo sugli steli delle valvole.
- Collegare i fili al pulsante dell'accenditore.

⚠ **AVVERTENZA:** prima di utilizzare il barbecue, assicurarsi che tutte le parti siano correttamente assemblate e che le viti siano adeguatamente serrate. Il vostro intervento, in caso di mancata osservanza della presente avvertenza, potrebbe causare incendi, esplosioni o difetti strutturali, con conseguenti lesioni personali gravi o mortali e danni alle cose.

Ora si è pronti a usare il barbecue.



DISCONNESSIONE DEL REGOLATORE DALLA BOMBOLA DI GAS PROPANO LIQUIDO

A) Rimuovere la bombola di gas propano liquido chiudendo l'alimentazione del gas e scollegando il gruppo tubo e regolatore dalla bombola.

⚠ AVVERTENZA: assicurarsi che la valvola della bombola o del regolatore sia chiusa.

Identificare il tipo di regolatore. Seguire le istruzioni di scollegamento per quel regolatore.

Scollegare ruotando in senso antiorario

Svitare il regolatore dalla bombola ruotando il raccordo in senso antiorario (1).

Scollegare ruotando in senso orario

Svitare il regolatore dalla bombola ruotando il raccordo in senso orario (2) (3).

Scollegare ruotando la leva

Ruotare la leva del regolatore in senso orario (4) fino alla posizione OFF. Premere sulla leva del regolatore (5) fino a quando si sgancia dalla bombola (6).

Scollegare facendo scorrere la ghiera

Assicurarsi che la leva del regolatore sia in posizione di chiusura (7) (9). Alzare la ghiera del regolatore (8) (10) per sganciarlo dalla bombola.

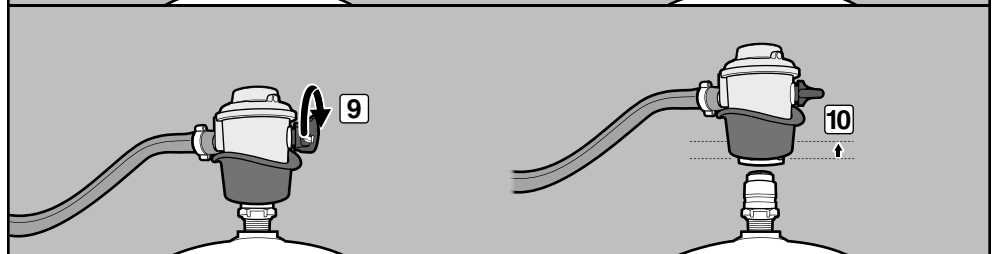
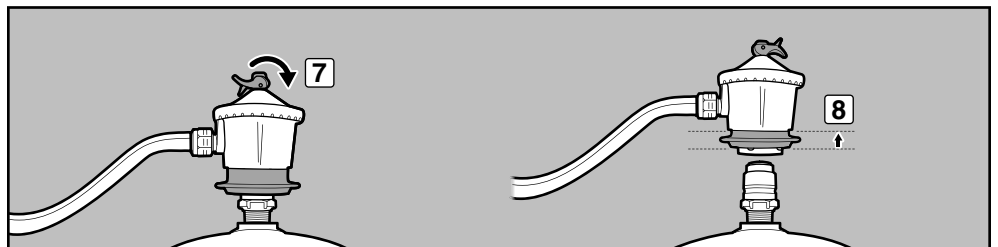
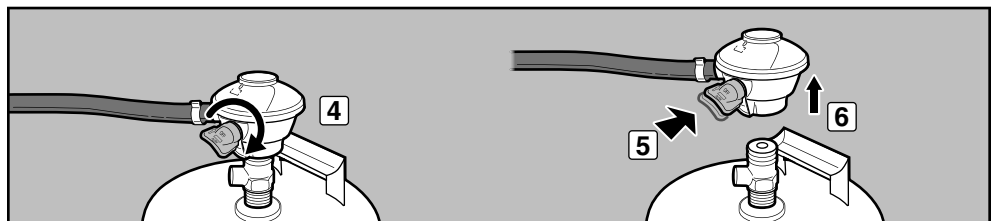
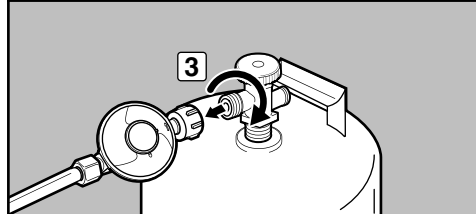
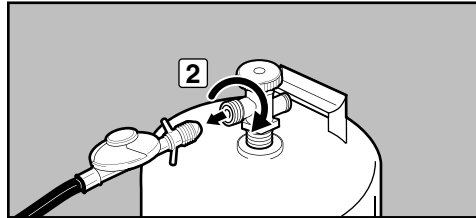
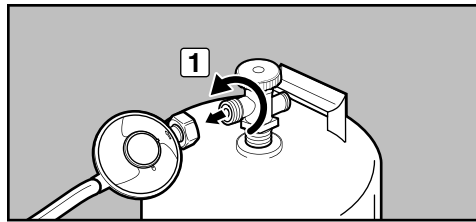
B) Sostituire la bombola vuota con una piena.

RIEMPIMENTO DELLA BOMBOLA DI GAS PROPANO LIQUIDO

Suggeriamo di riempire la bombola di gas propano liquido prima che sia completamente vuota. Portare la bombola da un rivenditore di gas propano liquido per riempirla.

RICOLLEGAMENTO DELLA BOMBOLA DI GAS PROPANO LIQUIDO

Consultare il capitolo "COLLEGAMENTO DEL REGOLATORE ALLA BOMBOLA DI GAS PROPANO LIQUIDO".



SUGGERIMENTI

- Preriscaldare sempre il barbecue prima di cucinare. Impostare tutti bruciatori su HI e chiudere il coperchio; preriscaldare per 10 minuti o fino a quando il termometro raggiunge i 260° - 290°C (500° - 550°F).
- La temperatura del barbecue a gas potrebbe risultare più alta della norma per i primi utilizzi.
- I tempi di cottura indicati nelle ricette si basano su temperature esterne di 20 °C (70° F) e assenza di vento. Calcolare un tempo maggiore di cottura per le giornate fredde o ventilate o ad elevate altitudini. Calcolare un tempo di cottura inferiore se la temperatura esterna è particolarmente elevata.
- In base alle condizioni di cottura può rendersi necessario regolare i bruciatori per raggiungere la giusta temperatura di cottura.
- Scottare le carni e cuocere con il coperchio abbassato per un cibo sempre perfettamente grigliato.
- Se si ripongono molti cibi sulla griglia, sarà necessario un tempo di cottura più lungo.
- Eliminare il grasso in eccesso da bistecche, costolette e arrosti, lasciando non più di 6,4 mm (¼ di pollice) di grasso. Una minor quantità di grasso rende più facile la pulizia e garantisce la quasi totale assenza di fiamme incontrollate.
- In generale, i pezzi grossi di carne hanno un tempo di cottura per chilo superiore rispetto ai pezzi piccoli.
- Per alcuni cibi, tra cui quelli in casseruola o i filetti sottili di pesce, si richiederà un contenitore per la cottura. Le teglie usa e getta in alluminio sono molto comode, ma è possibile utilizzare qualunque altro tegame provvisto di impugnature resistenti al calore.
- I cibi in recipienti, come i fagioli stufati, richiederanno un tempo di cottura superiore se cotti in un tegame dal bordo alto piuttosto che in una padella.
- I cibi posti sulla griglia direttamente sopra ai bruciatori potrebbero dover essere girati o spostati in un punto meno caldo.
- Girare o spostare la carne utilizzando delle pinze invece della forchetta, in modo da evitare che si perdano i succhi naturali. Usare due palette per spostare grossi pesci interi.
- Assicurarsi sempre che il vassoio raccogligrassa estraibile e la vaschetta portaleccarda siano puliti e privi di residui.
- Non rivestire il vassoio raccogligrassa estraibile con pellicola d'alluminio. Potrebbe impedire al grasso di scivolare nella vaschetta portaleccarda.
- Nel caso in cui si produca una fiammata incontrollata, spegnere tutti i bruciatori e spostare il cibo in un altro punto della griglia di cottura. La fiamma si abbasserà immediatamente. Dopo che la fiamma si è abbassata riaccendere il barbecue. **NON CERCARE MAI DI ESTINGUERE LE FIAMME CON ACQUA.**
- L'uso del timer impedirà che un cibo "ben cotto" diventi "stracotto".

PRERISCALDAMENTO

È importante riscaldare il barbecue prima dell'uso. Per preriscaldare: Accendere il barbecue a gas seguendo le istruzioni contenute nel presente Manuale d'uso; dopo l'accensione, impostare tutti i bruciatori su START/ HI (*), chiudere il coperchio e preriscaldare finché la temperatura non raggiunge i 260° - 290° C (500° - 550° F), la temperatura consigliata per la cottura alla griglia. Serviranno tra i 10 e i 15 minuti a seconda della temperatura dell'aria e della presenza di vento. Dopo il preriscaldamento, è possibile regolare i singoli bruciatori in base alle proprie esigenze.

⚠ AVVERTENZA: se i bruciatori si spengono mentre il barbecue, è in funzione, portare tutte le valvole del gas in posizione di chiusura. Aprire il coperchio e attendere cinque minuti prima di tentare di riaccendere il barbecue, seguendo le istruzioni fornite.

COTTURA CON COPERCHIO

Per tutto il tempo di cottura il coperchio va tenuto abbassato per garantire la distribuzione uniforme del calore. Con il coperchio abbassato, il barbecue a gas cuoce in modo simile a un forno termoventilato. Il termometro posto sul coperchio indica la temperatura di cottura all'interno del barbecue. Il coperchio deve restare chiuso per tutto il tempo di preriscaldamento e cottura. Non aprire il coperchio: ogni volta che il coperchio viene sollevato si perde del calore.

SISTEMA FLAVORIZER®

Il coperchio chiuso e le barre aromatizzanti Flavorizer® conferiscono il tipico sapore del cibo cotto "all'aperto". Quando i succhi della carne colano sulle barre aromatizzanti Flavorizer® dalla speciale angolatura, creano quei fumi che conferiscono al cibo tutto il caratteristico sapore della cottura alla brace. Grazie al design unico dei bruciatori, delle barre aromatizzanti Flavorizer® e ai termoregolatori flessibili, si elimina la possibilità di fiammate incontrollate, perché siete VOI a controllare le fiamme.

SUCCHI DI COTTURA E GRASSO

Grazie alla progettazione speciale delle barre aromatizzanti Flavorizer® e dei bruciatori, il grasso in eccesso cade direttamente nel vassoio raccogligrasso e da qui nella vaschetta portaleccarda. Sono disponibili vaschette raccogligrasso monouso adatte alla vaschetta portaleccarda.

LA SICUREZZA INNANZITUTTO

È una buona idea eseguire alcuni controlli di sicurezza prima dell'uso.

Quando ci si appresta a utilizzare il barbecue, il primo pensiero deve essere sempre la sicurezza. Di seguito sono riportati alcuni controlli di sicurezza da eseguire ogni volta che si usa il barbecue.

VASSOIO RACCOGLIGRASSO ESTRAIBILE

Il barbecue è dotato di un sistema in grado di raccogliere il grasso colato dai cibi in contenitori estraibili.

Ogni volta che si usa il barbecue, verificare che non vi siano accumuli di grasso nel vassoio raccogligrasso estraibile. Rimuovere il grasso in eccesso utilizzando un raschietto in plastica (1). Lavare il vassoio raccogligrasso con una soluzione di acqua e sapone, quindi sciacquare con acqua pulita.

⚠ ATTENZIONE: non rivestire il vassoio raccogligrasso estraibile con pellicola d'alluminio.

VASCHETTA PORTALECCARDA E VASCHETTA RACCOGLIGRASSO MONOUSO

Il grasso passa dal vassoio estraibile a una vaschetta portaleccarda. La pulizia della vaschetta portaleccarda è altrettanto importante di quella del vassoio raccogligrasso estraibile.

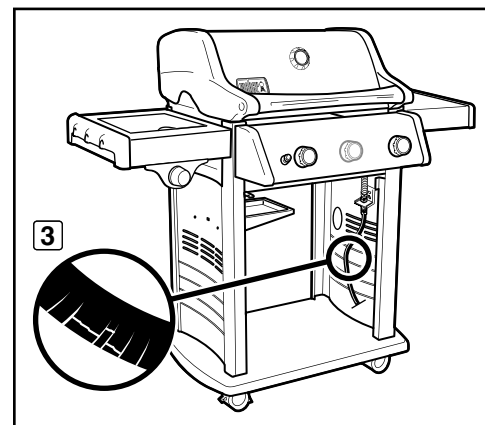
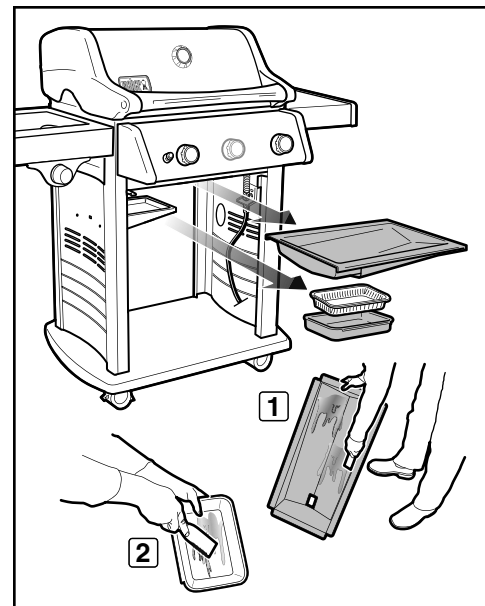
Ogni volta che si usa il barbecue, verificare che non vi siano accumuli di grasso nella vaschetta portaleccarda. Rimuovere il grasso in eccesso utilizzando un raschietto in plastica (2). Lavare la vaschetta portaleccarda con acqua calda e sapone, poi risciacquare con acqua. Per assicurare una lunga durata della vaschetta portaleccarda, è possibile proteggerla coprendola con una vaschetta raccogligrasso monouso Weber® o con un foglio di alluminio.

⚠ AVVERTENZA: prima dell'uso, verificare che non vi siano accumuli di grasso nel vassoio raccogligrasso estraibile e nella vaschetta portaleccarda. Eliminare il grasso in eccesso per evitare che prenda fuoco. Una fiammata provocata dal grasso può provocare lesioni personali gravi o danni alle cose.

ISPEZIONE DEL TUBO FLESSIBILE

Il tubo dovrebbe essere ispezionato regolarmente per controllare che non presenti crepe (3).

⚠ AVVERTENZA: prima di ogni utilizzo del barbecue controllare che il tubo flessibile non presenti tacche, crepe, abrasioni o tagli. Se il tubo flessibile risulta in qualche modo danneggiato, non utilizzare il barbecue. Sostituirlo solo con tubi flessibili Weber® autorizzati. Contattare il responsabile di zona del Servizio Assistenza Clienti, consultando l'area contatti del nostro sito Web. Visitare il sito www.weber.com®.



METODI DI ACCENSIONE DEI BRUCIATORI

Il bruciatore 1 può essere acceso in due modi. Il primo è con l'uso del sistema di accensione Crossover® integrato nel barbecue. Il secondo è con un fiammifero.

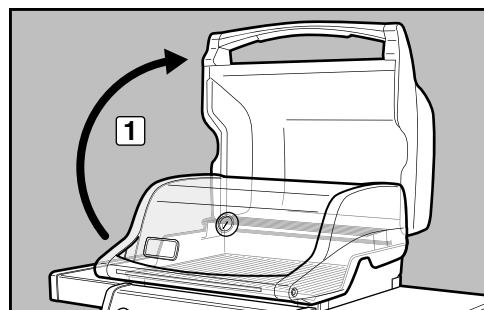
Di seguito viene descritto come accendere il bruciatore utilizzando il sistema di accensione Crossover®, mentre nella pagina seguente sono riportate le istruzioni per l'accensione utilizzando un fiammifero.

ACCENSIONE DEL BRUCIATORE PRINCIPALE

Sistema di accensione Crossover®

Il sistema di accensione Crossover® accende il bruciatore 1 con una scintilla generata dall'elettrodo dell'accenditore all'interno della camera di accensione del Gas Catcher™. Premendo sul pulsante dell'accenditore si produce l'energia richiesta per la scintilla. L'accenditore produrrà una serie di clic. I bruciatori 2 e 3 possono essere accesi dopo l'accensione del bruciatore 1.

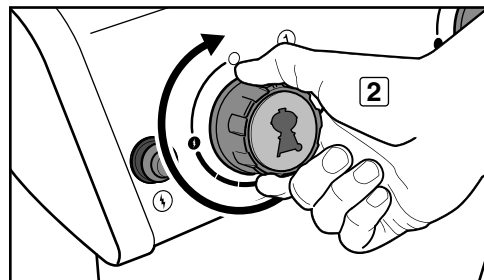
A) Aprire il coperchio del barbecue (1).



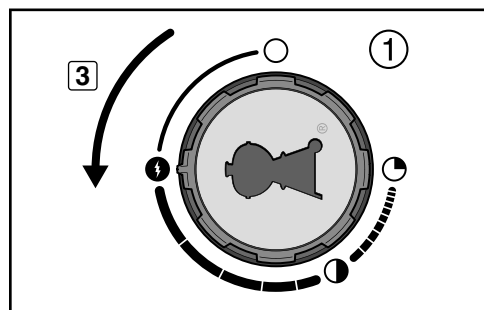
⚠ PERICOLO

Se non si apre il coperchio prima di accendere i bruciatori del barbecue, o non si attendono i cinque minuti necessari per permettere al gas di disperdersi nel caso in cui il barbecue non si fosse acceso, si potrebbero produrre fiammate esplosive con conseguenti lesioni personali gravi o anche mortali.

B) Assicurarsi che **TUTTE** le manopole di controllo dei bruciatori siano in posizione di chiusura (2). Eseguire il controllo spingendo le manopole di controllo verso l'interno e ruotandole in senso orario fino in fondo.

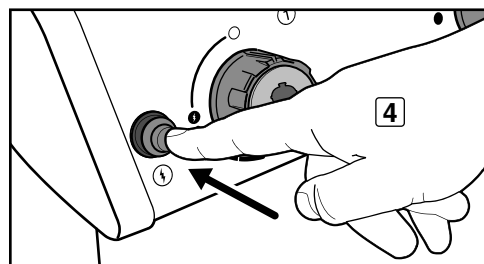


⚠ **AVVERTENZA: Le manopole di controllo dei bruciatori devono essere in posizione di chiusura (○) prima di aprire la valvola della bombola di gas propano liquido.**



C) Aprire la valvola della bombola utilizzando gli strumenti opzionali appropriati, in base al tipo di bombola e di regolatore. Consultare la voce "A)" nel capitolo "CONTROLLO DI EVENTUALI PERDITE DI GAS".

D) Premere la manopola di controllo del bruciatore 1 verso l'interno e ruotarla in senso antiorario sulla posizione START/Hi (†) (3). **IMPORTANTE: accendere sempre per primo il bruciatore 1. Gli altri bruciatori si accendono con il bruciatore 1.**



E) Premere più volte il pulsante dell'accenditore (4). L'accenditore produrrà una serie di clic.

F) Controllare che il bruciatore 1 sia acceso guardando attraverso le griglie di cottura. Si dovrebbe vedere una fiamma.

⚠ **AVVERTENZA: Quando si accende il barbecue o durante la cottura, non piegarsi sopra il barbecue aperto.**

⚠ **AVVERTENZA: se il bruciatore 1 non si accende in presenza della scintilla entro cinque secondi, arrestare, ruotare la manopola di controllo in posizione di chiusura e attendere cinque minuti per permettere al gas di disperdersi, prima di tentare nuovamente o prima di cercare di accenderlo con un fiammifero.**

G) Dopo aver acceso il bruciatore 1 procedere all'accensione del bruciatore 2 (e del bruciatore 3).

PER SPEGNERE I BRUCIATORI

Spingere tutte le manopole di controllo del bruciatore e ruotarle in senso orario fino alla posizione di chiusura (○). Chiudere l'alimentazione del gas alla fonte.

ACCENSIONE DEL BRUCIATORE PRINCIPALE

Accensione con un fiammifero

A) Aprire il coperchio del barbecue (1).

⚠ PERICOLO

Se non si apre il coperchio prima di accendere i bruciatori del barbecue, o non si attendono i cinque minuti necessari per permettere al gas di disperdersi nel caso in cui il barbecue non si fosse acceso, si potrebbero produrre fiammate esplosive con conseguenti lesioni personali gravi o anche mortali.

B) Assicurarsi che **TUTTE** le manopole di controllo dei bruciatori siano in posizione di chiusura (2). Eseguire il controllo spingendo le manopole di controllo verso l'interno e ruotandole in senso orario fino in fondo.

⚠ AVVERTENZA: le manopole di controllo dei bruciatori devono essere in posizione di chiusura (○) prima di aprire la valvola della bombola di gas propano liquido.

C) Aprire la valvola della bombola utilizzando gli strumenti opzionali appropriati, in base al tipo di bombola e di regolatore. Consultare la voce "A)" nel capitolo "CONTROLLO DI EVENTUALI PERDITE DI GAS".

D) Mettere il fiammifero nel portafiammiferi e accenderlo. Inserire il portafiammiferi e il fiammifero acceso attraverso le griglie di cottura e le barre aromatizzanti Flavorizer® portandolo vicino al bruciatore 1 (3).

E) Premere la manopola di controllo del bruciatore 1 verso l'interno e ruotarla in senso antiorario sulla posizione START/Hi (†) (4). **IMPORTANTE: accendere sempre per primo il bruciatore 1. Gli altri bruciatori si accendono con il bruciatore 1.**

F) Controllare che il bruciatore 1 sia acceso guardando attraverso le griglie di cottura. Si dovrebbe vedere una fiamma.

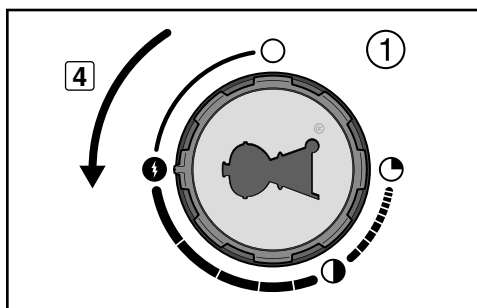
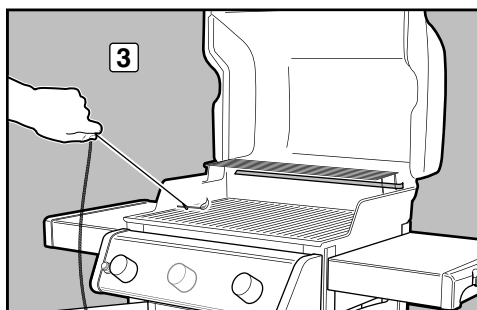
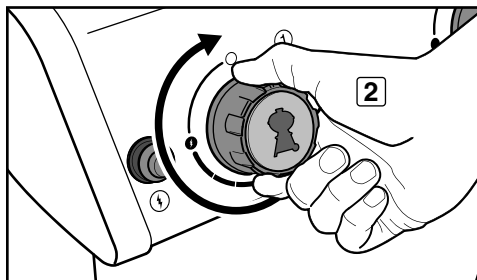
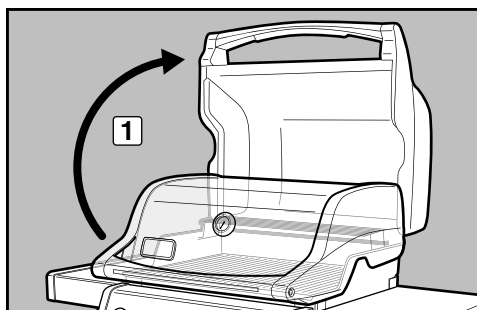
⚠ AVVERTENZA: Quando si accende il barbecue o durante la cottura, non piegarsi sopra il barbecue aperto.

⚠ AVVERTENZA: se il bruciatore 1 non si accende entro cinque secondi, arrestare, ruotare la manopola di controllo sulla posizione di chiusura e attendere cinque minuti per permettere al gas di disperdersi, prima di tentare nuovamente.

G) Dopo aver acceso il bruciatore 1 procedere all'accensione del bruciatore 2 (e del bruciatore 3).

PER SPEGNERE I BRUCIATORI

Spingere tutte le manopole di controllo del bruciatore e ruotarle in senso orario fino alla posizione di chiusura (○). Chiudere l'alimentazione del gas alla fonte.



A LATO DEL BARBECUE...

Per massimizzare lo spazio di cottura e offrire una maggiore flessibilità, il barbecue è provvisto di un fornello laterale. Accendere il fornello laterale è facile. Si utilizza lo stesso pulsante di accensione dei bruciatori principali, ma il fornello viene acceso in modo indipendente.

ACCENSIONE DEL FORNELLO LATERALE

Accensione con il pulsante dell'accenditore

Diversamente dai bruciatori principali, il fornello laterale non si accende dal bruciatore 1. Di seguito è riportata la procedura per l'accensione del fornello laterale utilizzando il pulsante dell'accenditore.

A) Aprire il coperchio del fornello laterale (1).

⚠ PERICOLO

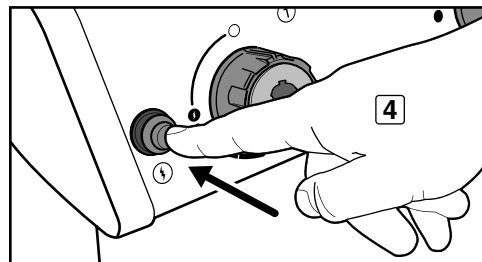
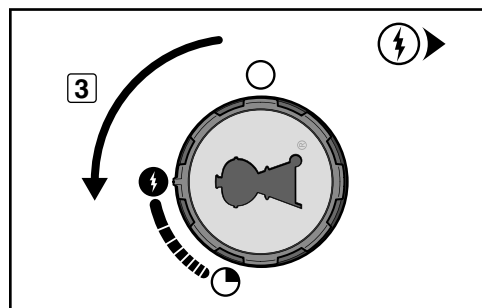
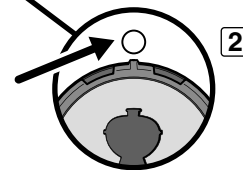
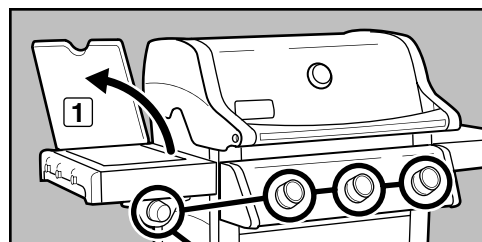
Se non si tiene aperto il coperchio prima dell'accensione del fornello laterale, o non si attendono i cinque minuti necessari per permettere al gas di disperdersi nel caso in cui il fornello laterale non si accenda, si potrebbero produrre fiammate esplosive con conseguenti lesioni personali gravi o anche mortali.

- B) Controllare che la valvola del fornello laterale sia sulla posizione di chiusura premendo la manopola di controllo del fornello laterale e ruotandola in senso orario fino in fondo (2). Spegner tutti i bruciatori non utilizzati (○) premendo le relative manopole di controllo e ruotandole in senso orario fino in fondo.
- C) Se non è già aperta, aprire la valvola della bombola utilizzando gli strumenti opzionali appropriati, in base al tipo di bombola e di regolatore. Consultare la voce "A" nel capitolo "CONTROLLO DI EVENTUALI PERDITE DI GAS".
- D) Premere la manopola di controllo del fornello laterale e ruotarla in senso antiorario fino alla posizione START/Hi (†) (3).
- E) Premere più volte il pulsante dell'accenditore (4). L'accenditore produrrà una serie di clic.

- ⚠ **ATTENZIONE: in giornate molto soleggiate può essere difficile vedere la fiamma del fornello laterale.**
- ⚠ **AVVERTENZA: se il fornello laterale non si accende entro cinque secondi:**
 - a) **Chiudere la valvola di regolazione del fornello laterale e dei bruciatori principali e il gas alla fonte.**
 - b) **Attendere cinque minuti per consentire al gas di disperdersi prima di riprovare o di tentare di accendere con un fiammifero (consultare il capitolo "Accensione con un fiammifero").**

PER SPEGNERE IL FORNELLO LATERALE

Spingere la manopola di controllo del fornello laterale e ruotarla in senso orario fino alla posizione di chiusura (○). Assicurarsi che il fornello laterale sia spento e si sia raffreddato prima di chiudere il relativo coperchio.



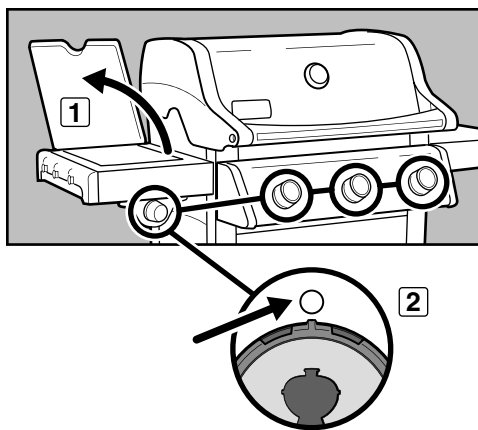
ACCENSIONE DEL FORNELLO LATERALE

Accensione con un fiammifero

A) Aprire il coperchio del fornello laterale (1).

⚠ PERICOLO

Se non si tiene aperto il coperchio prima dell'accensione del fornello laterale, o non si attendono i cinque minuti necessari per permettere al gas di disperdersi nel caso in cui il fornello laterale non si accenda, si potrebbero produrre fiammate esplosive con conseguenti lesioni personali gravi o anche mortali.

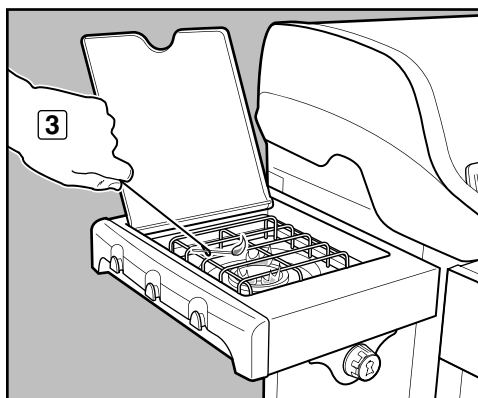


B) Controllare che la valvola del fornello laterale sia sulla posizione di chiusura premendo la manopola di controllo del fornello laterale e ruotandola in senso orario fino in fondo (2). Spegner tutti i bruciatori non utilizzati (○) premendo le relative manopole di controllo e ruotandole in senso orario fino in fondo.

C) Se non è già aperta, aprire la valvola della bombola utilizzando gli strumenti opzionali appropriati, in base al tipo di bombola e di regolatore. Consultare la voce "A)" nel capitolo "CONTROLLO DI EVENTUALI PERDITE DI GAS".

D) Mettere il fiammifero nel portafiammiferi e accenderlo. Portare il portafiammiferi con il fiammifero acceso vicino al fornello laterale (3).

E) Premere la manopola di controllo del fornello laterale e ruotarla in senso antiorario fino alla posizione START/Hi (⚡) (4). Si dovrebbe vedere una fiamma.

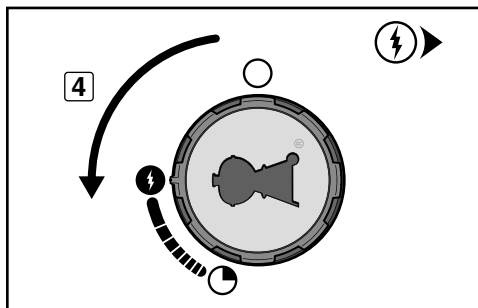


⚠ ATTENZIONE: in giornate molto soleggiate può essere difficile vedere la fiamma del fornello laterale.

⚠ AVVERTENZA: se il fornello laterale non si accende entro cinque secondi:

a) Chiudere la valvola di regolazione del fornello laterale e dei bruciatori principali e il gas alla fonte.

b) Attendere cinque minuti per permettere al gas di disperdersi prima di tentare nuovamente.



PER SPEGNERE IL FORNELLO LATERALE

Spingere la manopola di controllo del fornello laterale e ruotarla in senso orario fino alla posizione di chiusura (○). Assicurarsi che il fornello laterale sia spento e si sia raffreddato prima di chiudere il relativo coperchio.

RIPARAZIONE GUASTI

RIPARAZIONE DEI GUASTI - GENERALE

PROBLEMI	SOLUZIONI
Il bruciatore non si accende quando si preme il pulsante di accensione.	<p>Verificare che il gas arrivi ai bruciatori provando ad accenderli con i fiammiferi. Consultare il capitolo "ACCENSIONE DEL BRUCIATORE PRINCIPALE, Accensione con un fiammifero". Se i bruciatori si accendono col fiammifero, si tratta di un problema al sistema di accensione. Consultare il capitolo "MANUTENZIONE DEL SISTEMA DI ACCENSIONE CROSSOVER®".</p> <p>Verificare che i fili siano collegati ai morsetti sull'accenditore sotto il pannello di controllo.</p>
<p>I bruciatori non si accendono.</p> <p>I bruciatori presentano una piccola fiamma tremolante quando le manopole di controllo del bruciatore sono in posizione HI (½).</p> <p>La temperatura del barbecue raggiunge solo 250° - 300°F in posizione HI (½).</p>	<p><i>Alcuni paesi dispongono di regolatori dotati di dispositivi di sicurezza per la fuoriuscita di gas in eccesso.</i> È possibile che si sia attivato il dispositivo di sicurezza contro la fuoriuscita del gas in eccesso, installato sull'attacco della bombola. Per resettare il dispositivo di sicurezza chiudere la valvola della bombola di gas propano liquido e ruotare tutte le manopole di controllo del bruciatore in posizione di chiusura (○). Aprire il coperchio del barbecue. Attendere almeno cinque minuti per lasciare disperdere il gas prima di tentare di accendere il barbecue. Ruotare LENTAMENTE la valvola della bombola di gas propano liquido fino a quando non è completamente aperta. Attendere diversi secondi, quindi accendere il barbecue. Consultare il capitolo "ACCENSIONE E USO DEL BRUCIATORE PRINCIPALE".</p>
Il bruciatore non si accende, o la fiamma è bassa anche nella posizione HI (½).	<p>Il gas propano liquido potrebbe essere scarso o esaurito. Riempire la bombola del gas propano liquido.</p> <p>Il tubo del gas potrebbe essere piegato o attorcigliato. Raddrizzarlo.</p>
<p>La fiamma che esce dal bruciatore ha un aspetto irregolare.</p> <p>La fiamma è bassa quando il bruciatore è posizionato su HI (½).</p> <p>Le fiamme non corrono per tutta la lunghezza del bruciatore.</p>	<p>Pulire i fori dei bruciatori per tutta la lunghezza del tubo. Consultare il capitolo "MANUTENZIONE ANNUALE".</p>
La fiamma dei bruciatori è gialla o arancione e si avverte odore di gas.	<p>Verificare che le retine anti-insetti non siano ostruite. (Ostruzione dei fori). Pulire le retine anti-insetti. Consultare il capitolo "MANUTENZIONE ANNUALE".</p>
<p>Presenza di fiammate.</p> <p>⚠ ATTENZIONE: non rivestire il vassoio raccogligrassi estraibile con pellicola d'alluminio.</p>	<p>Il barbecue deve essere preriscaldato con tutti i bruciatori al massimo per 10 - 15 minuti.</p> <p>Pulire a fondo le griglie di cottura e le barre aromatizzanti Flavorizer® per eliminare il grasso. Consultare il capitolo "MANUTENZIONE ORDINARIA".</p> <p>Il vassoio raccogligrassi estraibile può essere sporco e non consente al grasso di fluire nella vaschetta portaleccarda. Pulire il vassoio raccogligrassi estraibile.</p>
L'interno del coperchio appare come ricoperto di "scaglie". (Come di vernice scrostata).	<p>L'interno del coperchio è in smalto porcellanato o acciaio inox. Non è verniciato. Pertanto non può "scrostarsi". Quello che si vede è grasso "cotto", carbonizzato, che si sta sfaldando. NON È UN DIFETTO. Pulire accuratamente. Consultare il capitolo "MANUTENZIONE ORDINARIA".</p>

Se, dopo aver messo in atto questi accorgimenti, i problemi persistono, contattare il responsabile di zona del Servizio Assistenza Clienti, consultando l'area contatti del nostro sito Web. Visitare il sito www.weber.com®.

RIPARAZIONE GUASTI - FORNELLO LATERALE

PROBLEMI	SOLUZIONI
Il fornello laterale non si accende quando si preme il pulsante di accensione.	<p>Verificare che il gas arrivi al fornello laterale provando ad accenderlo con i fiammiferi. Consultare il capitolo "ACCENSIONE DEL FORNELLO LATERALE, Accensione con un fiammifero". Se i bruciatori si accendono col fiammifero, si tratta di un problema al sistema di accensione.</p> <p>Verificare che i cavi siano ben inseriti nei morsetti del sistema di accensione. Verificare che i fili siano collegati ai morsetti sul pulsante dell'accenditore sotto il pannello di controllo. Consultare il capitolo "ISTRUZIONI DI CABLAGGIO DEL SISTEMA DI ACCENSIONE".</p>
Il fornello laterale non si accende.	<p>Assicurarsi che l'alimentazione del gas sia aperta.</p> <p><i>Alcuni paesi dispongono di regolatori dotati di dispositivi di sicurezza per la fuoriuscita di gas in eccesso.</i> È possibile che si sia attivato il dispositivo di sicurezza contro la fuoriuscita del gas in eccesso, installato sull'attacco della bombola. Per resettare il dispositivo di sicurezza chiudere la valvola della bombola di gas propano liquido e ruotare tutte le manopole di controllo del bruciatore in posizione di chiusura (○). Aprire il coperchio del barbecue. Attendere almeno cinque minuti per lasciare disperdere il gas prima di tentare di accendere il barbecue. Ruotare LENTAMENTE la valvola della bombola di gas propano liquido fino a quando non è completamente aperta. Attendere diversi secondi, quindi accendere il barbecue. Consultare il capitolo "ACCENSIONE E USO DEL FORNELLO LATERALE".</p>
Il fornello laterale non si accende, o la fiamma è bassa anche nella posizione HI (½).	<p>Il gas propano liquido potrebbe essere scarso o esaurito. Riempire la bombola del gas propano liquido.</p> <p>Il tubo del gas potrebbe essere piegato o attorcigliato. Raddrizzarlo.</p>

Se, dopo aver messo in atto questi accorgimenti, i problemi persistono, contattare il responsabile di zona del Servizio Assistenza Clienti, consultando l'area contatti del nostro sito Web. Visitare il sito www.weber.com®.

COME MANTENERE IL BARBECUE A GAS WEBER® IN PERFETTA FORMA

⚠ PERICOLO

La mancata eliminazione dei problemi descritti in questa pagina potrebbe provocare incendi e causare lesioni personali gravi o mortali, o danni alle cose.

Per mantenere il barbecue a gas Weber® nelle migliori condizioni, si consiglia vivamente di ispezionare e pulire le retine anti-insetti/ragni e i tubi dei bruciatori almeno una volta all'anno. Di seguito sono riportate informazioni importanti su queste due aree del barbecue che devono essere sottoposte a una manutenzione annuale.

Se si nota che la fiamma del bruciatore presenta un aspetto insolito o se si riscontrano fori ostruiti nei bruciatori, consultare il capitolo "PULIZIA O SOSTITUZIONE DEI TUBI DEI BRUCIATORI" alla pagina seguente.

FIAMMA CARATTERISTICA DEL BRUCIATORE

I tubi dei bruciatori del barbecue a gas Weber® sono stati regolati dal costruttore per produrre la corretta miscela di aria e gas. Le caratteristiche tipiche di una fiamma corretta sono illustrate nella figura e descritte di seguito:

- Tubo(i) del bruciatore (1)
- Sulle punte, di tanto in tanto, compaiono guizzi di colore giallo (2)
- Azzurro (3)
- Blu (4)

Controllare la fiamma caratteristica del bruciatore principale. Fiamme non corrispondenti alla descrizione di cui sopra potrebbero essere un'indicazione che le retine anti-insetti/ragni sono sporche o ostruite.

RETE ANTI-INSETTI/RAGNI WEBER®

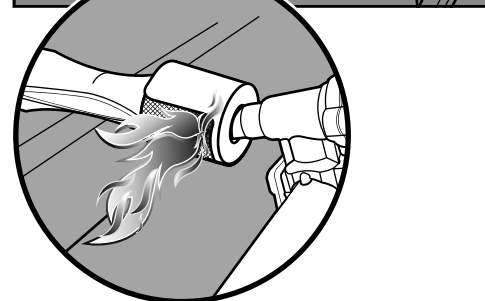
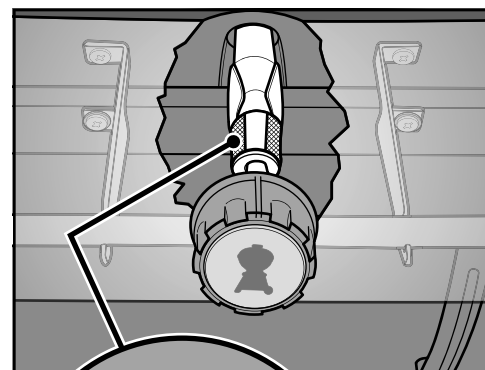
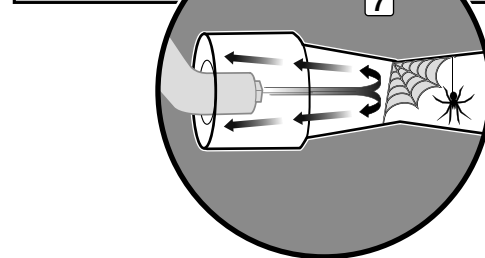
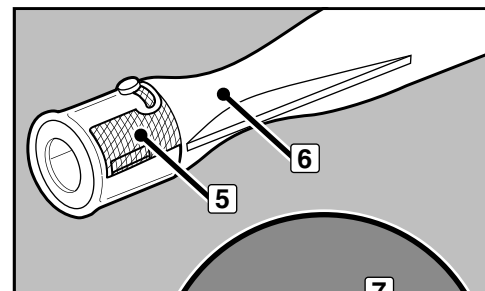
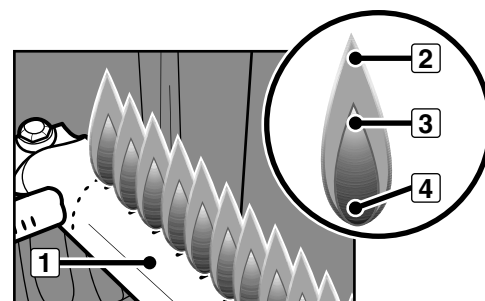
Le aperture per l'aria di combustione dei tubi dei bruciatori (5) sono dotate di retine anti-insetti/ragni in acciaio inox che impediscono a ragni e altri insetti di formare ragnatele e nidi all'interno della sezione venturi (6) dei tubi stessi. Questi nidi possono impedire il normale flusso di gas, causando il riflusso dello stesso dalle aperture dell'aria di combustione (7). Con questo tipo di ostruzione si avverte odore di gas con la fiamma che appare giallognola e debole. Questa ostruzione può incendiare la valvola del gas e le parti limitrofe, danneggiando seriamente il vostro barbecue (8).

NOTA: se la retina anti-insetti/ragni è danneggiata o non si può più pulire, contattare il responsabile di zona del Servizio Assistenza Clienti, consultando l'area contatti del nostro sito Web. Visitare www.weber.com.

ATTACCHI DEI TUBI DEI BRUCIATORI

Col tempo e con l'uso ripetuto del barbecue, gli attacchi dei tubi dei bruciatori possono sporcarsi. La presenza di ostruzioni o sporco negli attacchi può restringere il flusso totale del gas. Di seguito sono indicati alcuni modi per determinare se i fori nei tubi dei bruciatori sono sporchi o intasati.

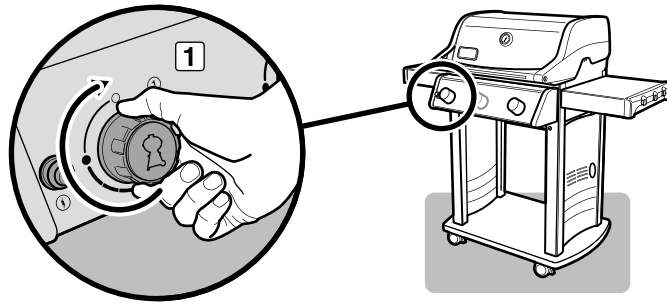
- Il barbecue non raggiunge la temperatura desiderata
- Il barbecue riscalda in modo non uniforme
- Uno o più bruciatori non si accendono



PULIZIA O SOSTITUZIONE DEI TUBI DEI BRUCIATORI

Verificare che il barbecue sia spento

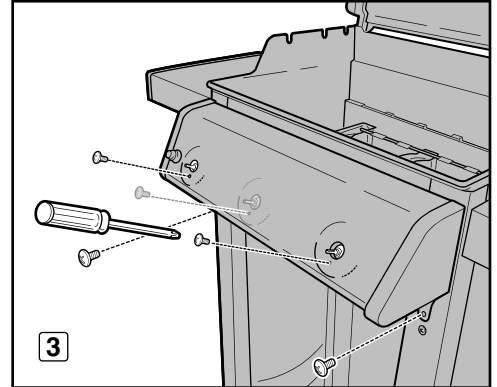
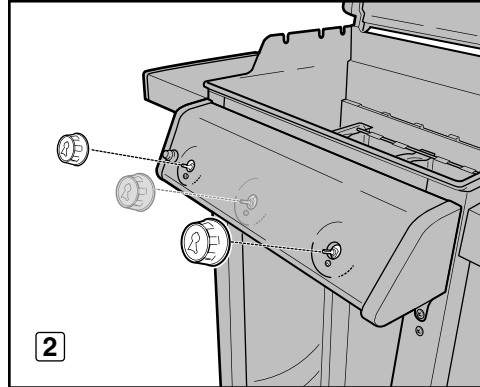
- A) Chiudere l'alimentazione del gas alla fonte e scollegare il raccordo del gas.
- B) Verificare che tutte le manopole di controllo del bruciatore siano in posizione di chiusura (O). Eseguire il controllo spingendo le manopole di controllo verso l'interno e ruotandole in senso orario fino in fondo. Se non ruotano, significa che sono già in posizione di chiusura. Se ruotano, continuare a ruotarle in senso orario fino al loro arresto. A questo punto saranno in posizione di chiusura.



Rimozione del pannello di controllo

Utilizzare un cacciavite a croce.

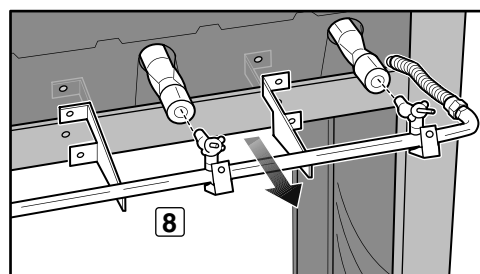
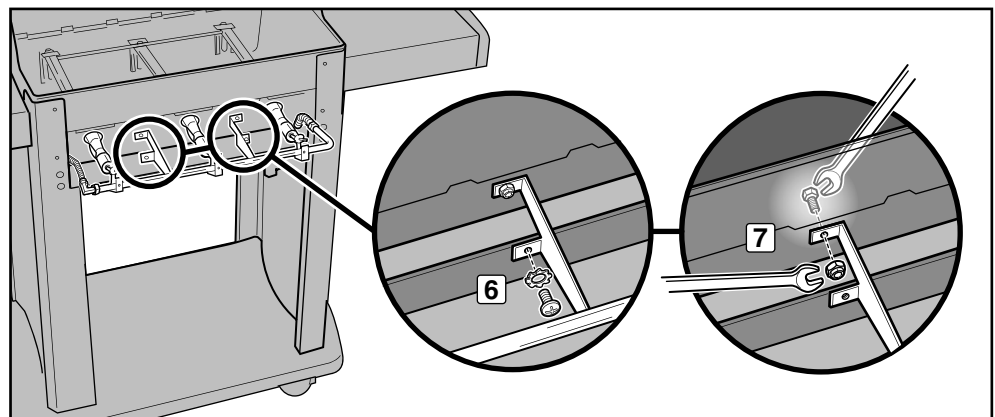
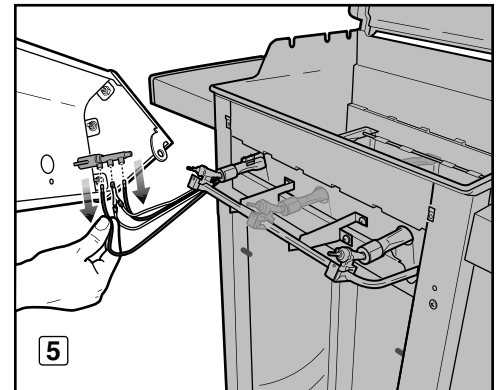
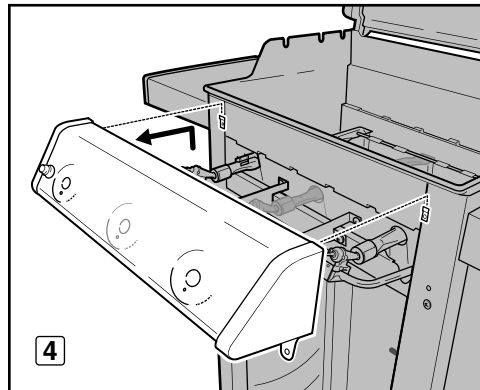
- A) Rimuovere le manopole di controllo (2).
- B) Rimuovere le viti dalla parte anteriore del pannello di controllo con un cacciavite a croce (3).
- C) Sollevare con attenzione il pannello di controllo e tirare in avanti per estrarlo dal telaio (4).
- D) Scollegare i due fili dal pulsante dell'accenditore sul lato inferiore del pannello di controllo (5). *NOTA: tirare dai morsetti alle estremità dei fili.*



Rimuovere il collettore

Cosa serve: Un cacciavite a croce, due chiavi da 7/16".

- A) Con il cacciavite a croce, rimuovere le due viti e le due rondelle di fissaggio del collettore al supporto incrociato frontale (6).
- B) Utilizzando due chiavi da 7/16", rimuovere i due bulloni e i due dadi di fissaggio del collettore al braciere (7). Tirare il collettore in avanti, allontanandolo dai tubi dei bruciatori (8). Il collettore rimarrà attaccato ai tubi del gas ondulati. Fare attenzione a non lasciare che il collettore graffi il telaio o lo sportello e a non piegare il tubo del gas ondulato.



PULIZIA O SOSTITUZIONE DEI TUBI DEI BRUCIATORI (continua)

Rimuovere i tubi dei bruciatori

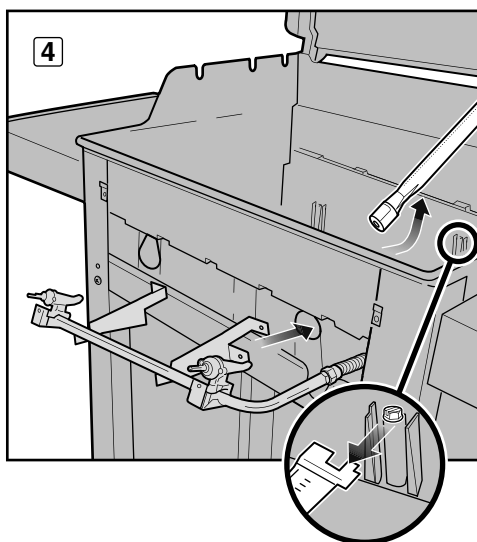
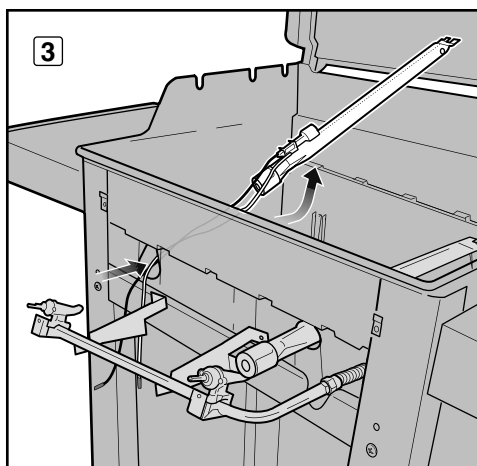
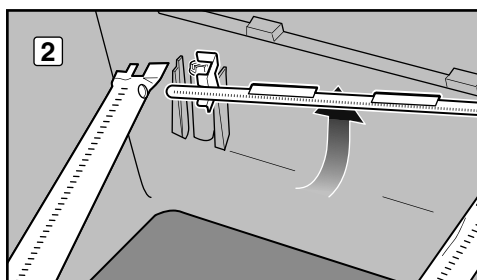
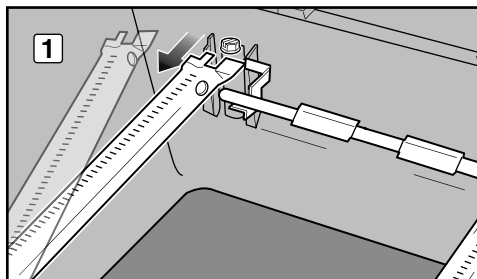
Per barbecue Spirit® con 2 bruciatori:

- A) Far scorrere il tubo del bruciatore 1 da sotto la vite e la rondella di scorrimento. Spostare il tubo del bruciatore 1 leggermente verso sinistra per scollegarlo dal tubo Crossover® (1).
- B) Rimuovere il tubo Crossover® (2).
- C) Sollevare il tubo del bruciatore 1 dal braciere facendo contemporaneamente scorrere i fili attraverso il foro nel braciere (3).
- D) Far scorrere il tubo del bruciatore 2 da sotto la vite e la rondella di scorrimento. Sollevare il tubo del bruciatore 2 dal braciere (4).

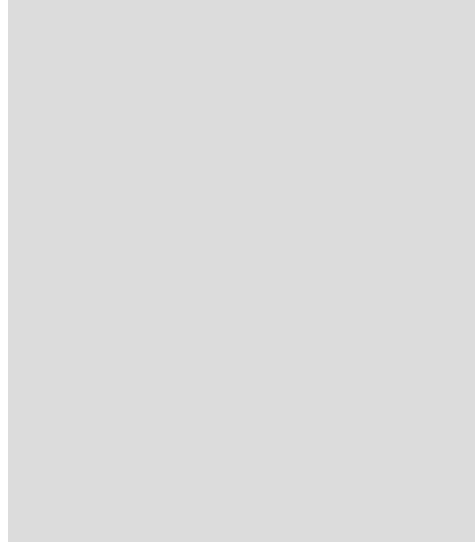
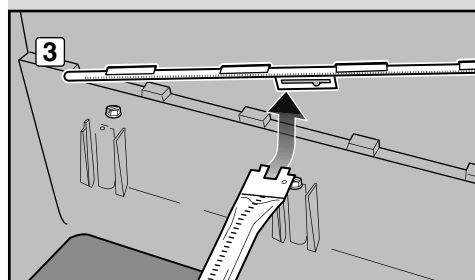
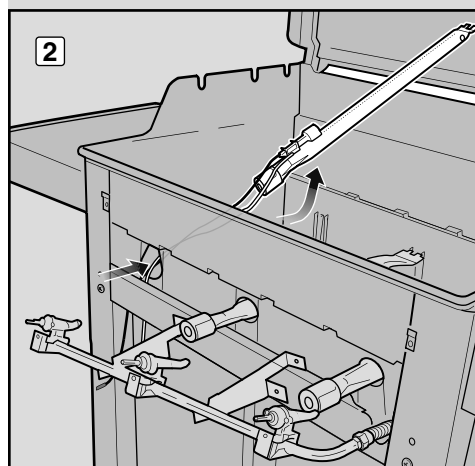
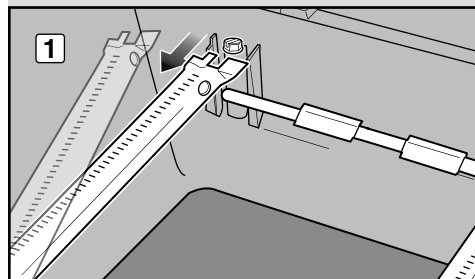
Per barbecue Spirit® con 3 bruciatori:

- A) Far scorrere il tubo del bruciatore 1 da sotto la vite e la rondella di scorrimento. Spostare il tubo del bruciatore 1 leggermente verso sinistra per scollegarlo dal tubo Crossover® (1).
- B) Sollevare il tubo del bruciatore 1 dal braciere facendo contemporaneamente scorrere i fili attraverso il foro nel braciere (2).
- C) Far scorrere il tubo del bruciatore 3 da sotto la vite e la rondella di scorrimento. Spostare il tubo del bruciatore 3 leggermente verso destra per scollegarlo dal tubo Crossover®. Sollevare il tubo del bruciatore 3 dal braciere.
- D) Far scorrere il tubo del bruciatore 2 da sotto la vite e la rondella di scorrimento. Rimuovere il tubo Crossover® spostandolo verso il retro del braciere (3). Sollevare il tubo del bruciatore 2 dal braciere.

220



320



PULIZIA O SOSTITUZIONE DEI TUBI DEI BRUCIATORI (continua)

Pulire i tubi dei bruciatori

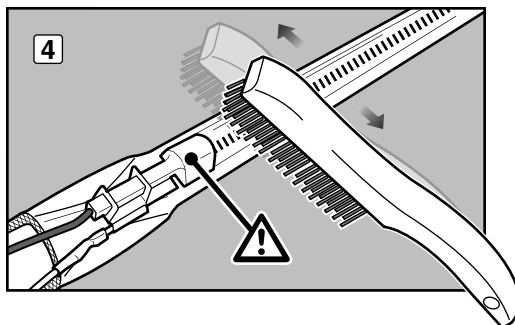
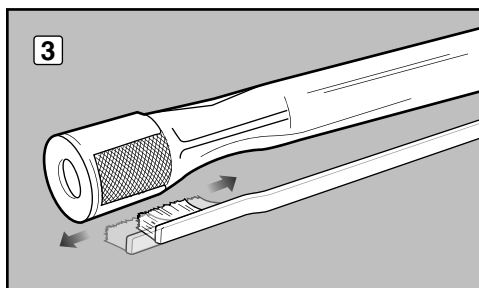
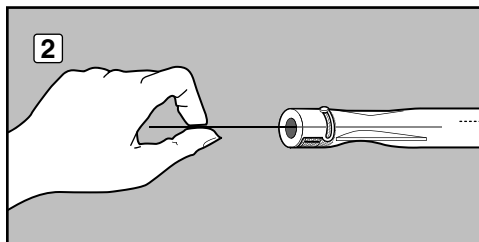
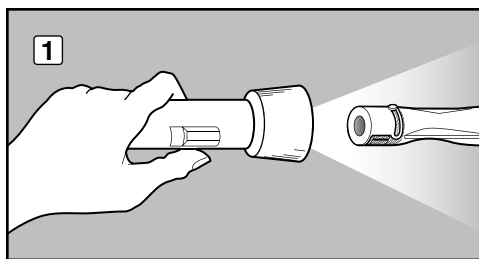
Cosa serve: Una torcia elettrica, un filo (ad esempio un gancio raddrizzato), una spazzola con setole in acciaio inossidabile di tipo adatto e una spazzola a setole morbide (spazzolino da denti).

- A) Controllare l'interno del tubo del bruciatore e Crossover® servendosi di una torcia elettrica (1).
- B) Rimuovere eventuali detriti o ostruzioni dall'interno dei tubi con il filo(2).
- C) Controllare le retine anti-insetti alle estremità dei tubi dei bruciatori e pulirle con la spazzola a setole morbide (3).

⚠ ATTENZIONE: non pulire la retina anti-insetti con strumenti duri o appuntiti. Non togliere la retina anti-insetti e non allargare le maglie della stessa.

- D) Usare la spazzola con setole in acciaio per pulire l'esterno dei tubi dei bruciatori e Crossover®. Questo viene fatto per assicurarsi che tutti i fori dei bruciatori per tutta la lunghezza dei tubi siano completamente aperti. Durante la pulizia tubo del bruciatore 1, fare attenzione a non danneggiare l'elettrodo dell'accenditore spazzolando con cura attorno a esso (4).

⚠ ATTENZIONE: non allargare i fori dei bruciatori durante la pulizia.



PULIZIA O SOSTITUZIONE DEI TUBI DEI BRUCIATORI (continua)

Rimontare i tubi dei bruciatori

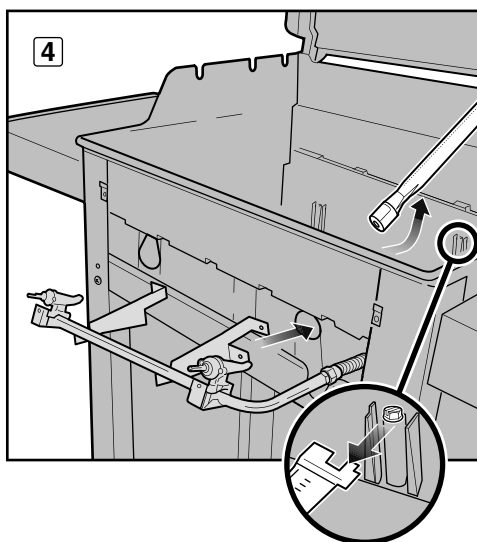
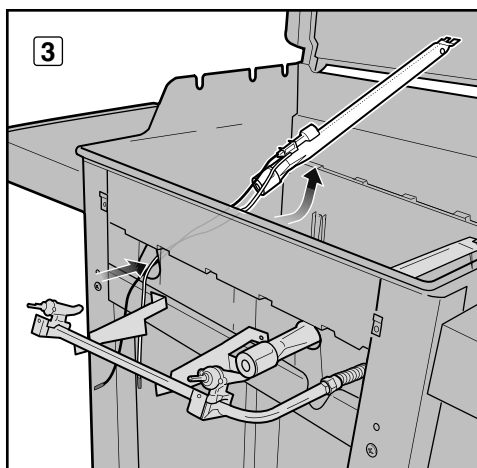
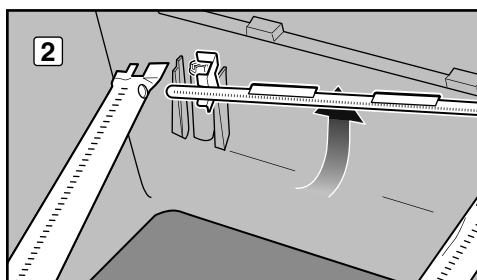
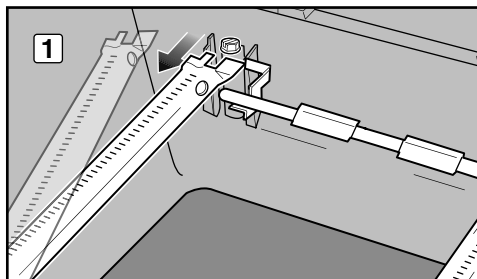
Per barbecue Spirit® con 2 bruciatori:

- Inserire il tubo del bruciatore 2 all'interno del braciere e far passare l'estremità anteriore del tubo attraverso il foro del bruciatore 2. *Nota: la fila singola di fori dei bruciatori deve essere rivolta verso l'alto.* Far scorrere il tubo del bruciatore 2 sotto la vite e la rondella di scorrimento (1).
- Inserire il tubo del bruciatore 1 all'interno del braciere e far passare i fili dell'accenditore e l'estremità anteriore del tubo attraverso il foro del bruciatore 1 (2).
- Sostenendo il tubo del bruciatore 1, inserire il lato sinistro del tubo Crossover® nel foro del bruciatore Crossover® (3). Fare scorrere l'estremità destra del tubo Crossover® nel foro del bruciatore Crossover® sul tubo del bruciatore 2 (non mostrato in figura). *Nota: i fori dei bruciatori nel tubo Crossover® devono essere rivolti verso il lato anteriore del braciere.*
- Far scorrere il tubo del bruciatore 1 sotto la vite e la rondella di scorrimento (4).

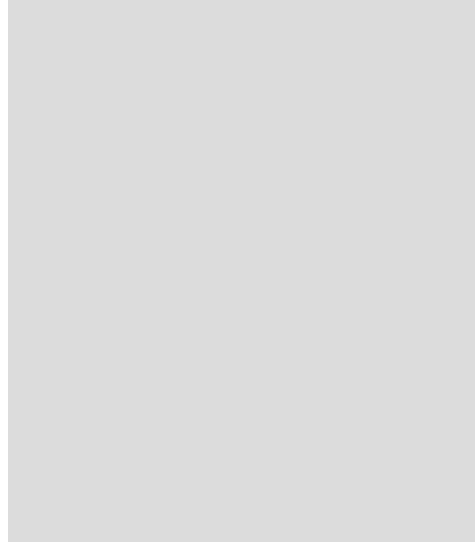
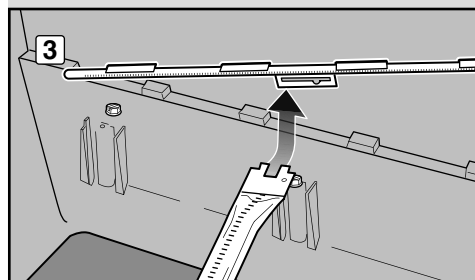
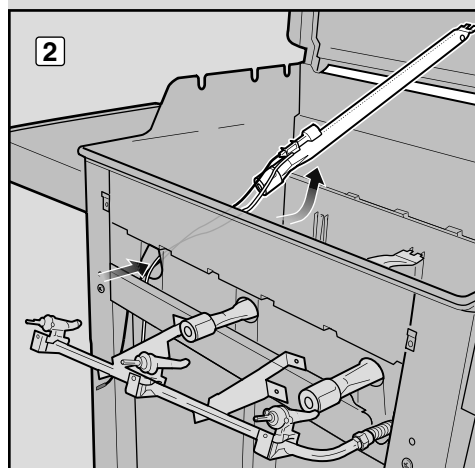
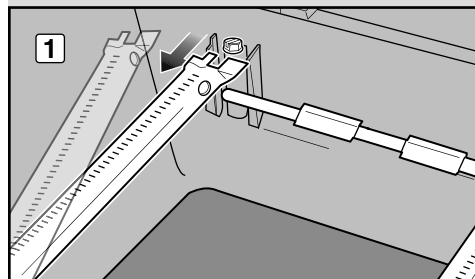
Per barbecue Spirit® con 3 bruciatori:

- Inserire il tubo del bruciatore 2 all'interno del braciere e far passare l'estremità anteriore del tubo attraverso il foro del bruciatore 2 (1). *Nota: la fila singola di fori dei bruciatori deve essere rivolta verso l'alto.*
- Fare scorrere la guida di allineamento del tubo Crossover® sopra l'estremità del tubo del bruciatore 2 (2). *Nota: i fori dei bruciatori nel tubo Crossover® devono essere rivolti verso il lato anteriore del braciere.* Con il tubo Crossover® collegato, far scorrere il tubo del bruciatore 2 sotto la vite e la rondella di scorrimento (3).
- Inserire il tubo del bruciatore 3 all'interno del braciere e far passare l'estremità anteriore del tubo attraverso il foro del bruciatore 3 (non mostrato in figura). Inserire il lato destro del tubo Crossover® nel foro del bruciatore Crossover® nel tubo del bruciatore 3. Fare scorrere il tubo del bruciatore 3 sotto la vite e la rondella di scorrimento (4).
- Inserire il tubo del bruciatore 1 all'interno del braciere e far passare i fili dell'accenditore e l'estremità anteriore del tubo attraverso il foro del bruciatore 1 (5).
- Sostenendo il tubo del bruciatore 1, inserire il lato sinistro del tubo Crossover® nel foro del bruciatore Crossover®. Far scorrere il tubo del bruciatore 1 sotto la vite e la rondella di scorrimento (6).

220



320



PULIZIA O SOSTITUZIONE DEI TUBI DEI BRUCIATORI (continua)

Rimontare il collettore

Cosa serve: Un cacciavite a croce, due chiavi da 7/16".

- A) Allineare le valvole con i tubi dei bruciatori. Utilizzando due chiavi da 7/16", inserire i bulloni e i dadi che fissano il collettore al braciere (1).
- B) Con il cacciavite a croce, inserire le viti e le rondelle che fissano il collettore al supporto incrociato frontale (2). Se il collettore è stato reinstallato correttamente, le valvole si troveranno interamente nella propria sede, nei tubi dei bruciatori.

⚠ ATTENZIONE: le estremità dei tubi dei bruciatori (3) devono essere correttamente posizionate sulle uscite delle valvole (4).

⚠ AVVERTENZA: ogni volta che si scollega e ricollega un raccordo del gas è necessario controllare che non vi siano perdite di gas. Consultare il capitolo CONTROLLO DI EVENTUALI PERDITE DI GAS.

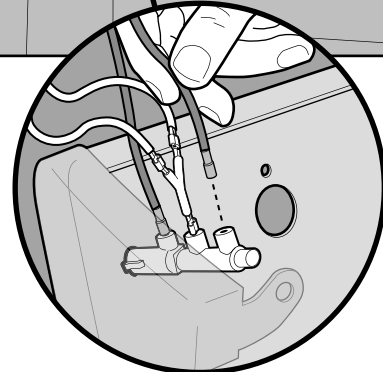
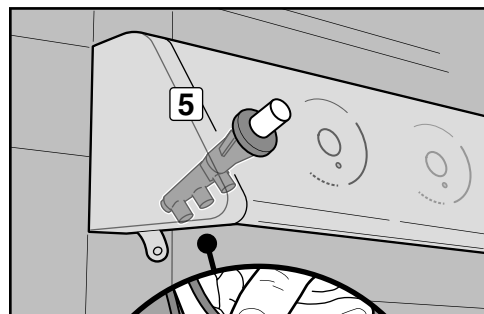
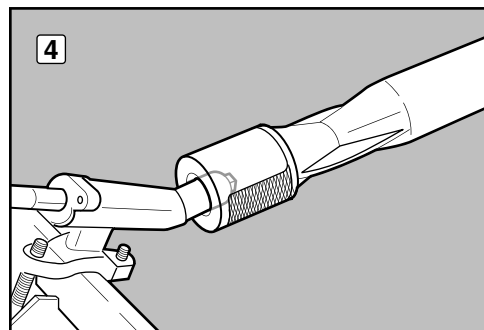
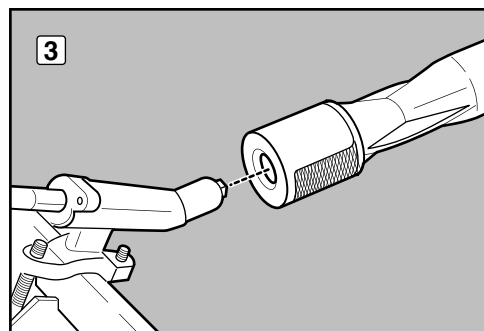
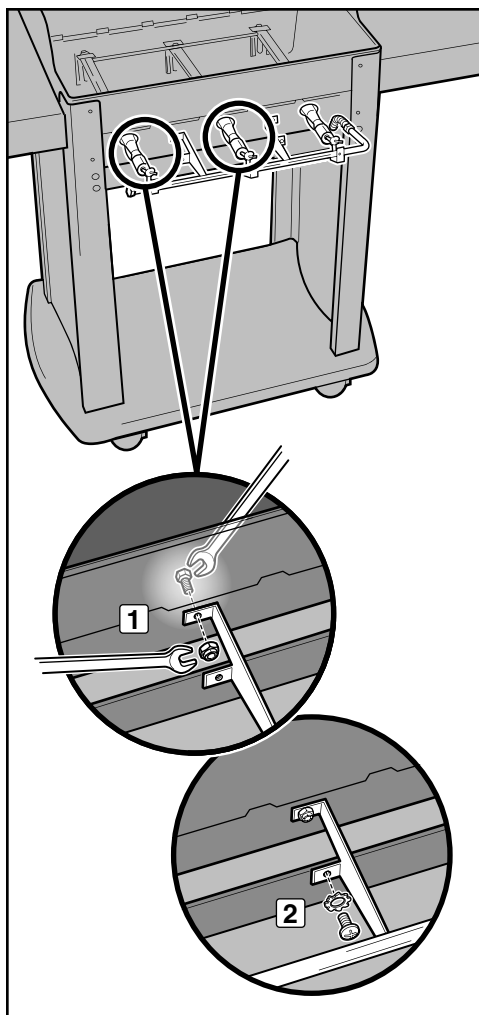
- C) Sostituire i componenti del braciere (non in figura).

Reinstallazione del quadro comandi

Utilizzare un cacciavite a croce.

- A) Collegare i fili al pulsante dell'accenditore (5).
- B) Allineare gli steli delle valvole con i fori nel pannello di controllo. Posizionare il bordo superiore del pannello di controllo sulle linguette del telaio. Premere sul pannello di controllo, fino ad avvenuto posizionamento.
- C) Fissare il pannello di controllo con le viti.
- D) Montare le manopole di controllo sugli steli delle valvole.

⚠ AVVERTENZA: prima di utilizzare il barbecue, assicurarsi che tutte le parti siano correttamente assemblate e che le viti siano adeguatamente serrate. Intervenendo senza rispettare la presente avvertenza, si potrebbero causare incendi, esplosioni o difetti strutturali, con conseguenti lesioni personali gravi o mortali e danni alle proprietà.



DOVE CONSERVARE IL BARBECUE

Per le griglie che vengono utilizzate dopo un periodo di inutilizzo, è importante attenersi alle seguenti indicazioni:

- Quando non si utilizza il barbecue a gas Weber®, chiudere il collegamento alla bombola di gas propano liquido.
- Se il barbecue a gas Weber® viene conservato in un ambiente chiuso, SCOLLEGARE innanzitutto l'alimentazione del gas e conservare la bombola di gas all'esterno in un luogo ben ventilato.
- Non conservare la bombola di gas propano liquido scollegata in un edificio, garage o altra area chiusa.
- Se non si scollega la bombola di gas propano liquido dal barbecue a gas Weber®, assicurarsi che la griglia e la bombola vengano conservate all'esterno, in un luogo ben ventilato.
- Controllare che nella zona sottostante al quadro comandi e al vassoio raccogligrassa estraibile non vi siano residui che possano ostruire il flusso dell'aria di ventilazione o combustione.

BELLO DENTRO E FUORI

I proprietari dei barbecue Weber® sono solitamente molto orgogliosi del proprio barbecue, e a ragione: i nostri barbecue sono meraviglie di ingegneria e di design. Sfoggiate il vostro orgoglio e la vostra gioia. Mantenere pulito e bello come il primo giorno il barbecue, sia esternamente che internamente, è semplice, basta rispettare le seguenti istruzioni di manutenzione ordinaria.

PULIZIA DELL'ESTERNO DEL BARBECUE

Per mantenere inalterato l'aspetto esterno del proprio barbecue, attenersi alle seguenti linee guida per una pulizia sicura.

⚠ AVVERTENZA: spegnere il barbecue a gas Weber® e attendere che si raffreddi, prima di pulirlo.

Superfici verniciate, smaltate e in plastica

Utilizzare una soluzione di sapone e acqua calda per pulire le superfici esterne, quindi sciacquare con acqua.

IMPORTANTE: non utilizzare detersivi contenenti acidi, acqua regia o xilolo. Per pulire il barbecue o il carrello non utilizzare detersivi per forni, detersivi abrasivi (detersivi per cucina) o contenenti prodotti agli agrumi, né pagliette abrasive.

Superfici in acciaio inox

Il barbecue, il relativo mobile, il coperchio e il pannello di controllo potrebbero essere in acciaio inox. Lavare le superfici esterne con un panno morbido e una soluzione di acqua e sapone, sciacquare con acqua e asciugare.

Nel caso di residui particolarmente resistenti, è possibile usare una spazzola non in metallo. Strofinare le superfici in acciaio inox, rispettando la direzione delle fibre.

IMPORTANTE: risciacquare a fondo le superfici dopo la pulizia. Non utilizzare una spazzola in metallo o detersivi abrasivi sulle superfici in acciaio inox del barbecue perché potrebbero graffiarsi. Durante la pulizia dell'acciaio inox, assicurarsi di strofinare/pulire rispettando la direzione delle fibre del materiale.

PULIZIA DELL'INTERNO DEL BARBECUE

Per mantenere il barbecue in buone condizioni ed efficiente, è importante rimuovere i residui e il grasso in eccesso che potrebbero accumularsi all'interno. Per una pulizia sicura, attenersi alle seguenti linee guida.

Coperchio interno

Il grasso depositato assume la forma di scaglie, come scaglie di vernice. Pulire il lato interno del coperchio con carta assorbente per evitare accumuli di grasso. Lavare l'interno del coperchio utilizzando acqua calda e sapone, poi risciacquare con acqua.

Braciere

Lavare l'interno del braciere utilizzando acqua calda e sapone, poi risciacquare con acqua.

Componenti del braciere

Cosa serve: Una spazzola con setole di acciaio inox, un raschietto in plastica rigida.

- Raschiare e spazzolare le griglie di cottura con il raschietto e la spazzola. Rimuovere le griglie di cottura e conservarle.
- Raschiare e spazzolare le barre aromatizzanti Flavorizer® con il raschietto e la spazzola. Se necessario, lavarle con acqua saponata calda, poi sciacquare con acqua. Rimuovere le barre aromatizzanti Flavorizer® e conservarle.

⚠ ATTENZIONE: non pulire le barre aromatizzanti Flavorizer® o le griglie di cottura in un forno autopulente.

- Eliminare eventuali residui dai tubi dei bruciatori e dal tubo Crossover® utilizzando la spazzola. Non allargare i fori dei bruciatori che si trovano lungo i tubi dei bruciatori e del tubo Crossover® (1).

NOTA: Durante la pulizia tubo del bruciatore 1, fare attenzione a non danneggiare l'elettrodo dell'accenditore spazzolando con cura attorno a esso.

- Una volta completata la pulizia, rimontare le barre aromatizzanti Flavorizer® e le griglie di cottura.

Vassoio raccogligrasso estraibile

Il barbecue è dotato di un sistema in grado di raccogliere il grasso colato dai cibi in contenitori estraibili.

Ogni volta che si usa il barbecue, verificare che non vi siano accumuli di grasso nel vassoio raccogligrasso estraibile. Rimuovere il grasso in eccesso utilizzando un raschietto in plastica (2). Lavare il vassoio raccogligrasso con una soluzione di acqua e sapone, quindi sciacquare con acqua pulita.

⚠ ATTENZIONE: non rivestire il vassoio raccogligrasso estraibile con pellicola d'alluminio.

Vaschetta portaleccarda e vaschetta raccogligrasso monouso

Il grasso passa dal vassoio estraibile a una vaschetta portaleccarda. La pulizia della vaschetta portaleccarda è altrettanto importante di quella del vassoio raccogligrasso estraibile.

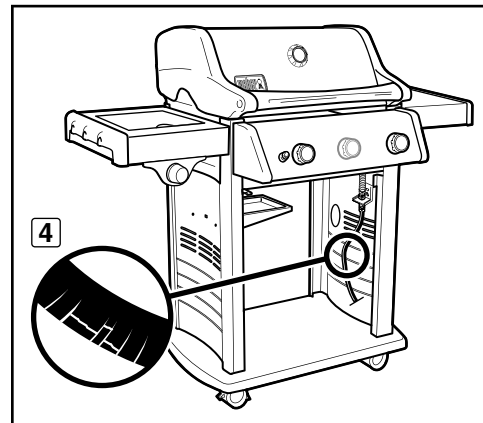
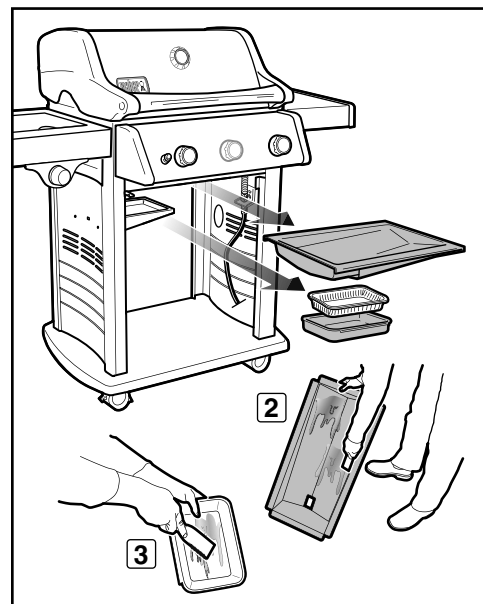
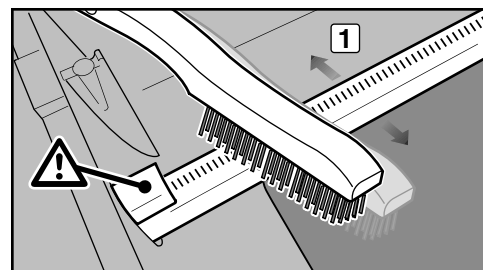
Ogni volta che si usa il barbecue, verificare che non vi siano accumuli di grasso nella vaschetta portaleccarda. Rimuovere il grasso in eccesso utilizzando un raschietto in plastica (3). Lavare la vaschetta portaleccarda con acqua calda e sapone, poi risciacquare con acqua. Per assicurare una lunga durata della vaschetta portaleccarda, è possibile proteggerla coprendola con una vaschetta raccogligrasso monouso Weber® o con un foglio di alluminio.

⚠ AVVERTENZA: prima dell'uso, verificare che non vi siano accumuli di grasso nel vassoio raccogligrasso estraibile e nella vaschetta portaleccarda. Eliminare il grasso in eccesso per evitare che prenda fuoco. Una fiammata provocata dal grasso può provocare lesioni personali gravi o danni alle cose.

ISPEZIONE DEL TUBO FLESSIBILE

Il tubo dovrebbe essere ispezionato regolarmente per controllare che non presenti crepe (4).

⚠ AVVERTENZA: prima di ogni utilizzo del barbecue controllare che il tubo flessibile non presenti tacche, crepe, abrasioni o tagli. Se il tubo flessibile risulta in qualche modo danneggiato, non utilizzare il barbecue. Sostituirlo solo con tubi flessibili Weber® autorizzati. Contattare il responsabile di zona del Servizio Assistenza Clienti, consultando l'area contatti del nostro sito Web. Visitare il sito www.weber.com®.



Per le vaschette raccogli-grasso monouso di ricambio, le griglie di cottura e le barre aromatizzanti Flavorizer®, contattare il responsabile del Servizio Assistenza Clienti di zona consultando l'area contatti del nostro sito. Collegarsi al sito www.weber.com®.

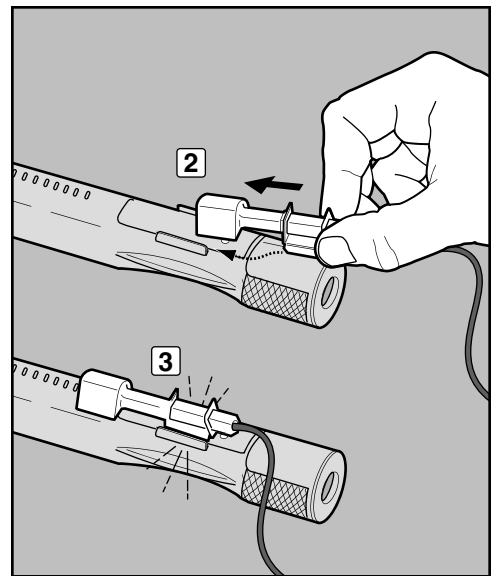
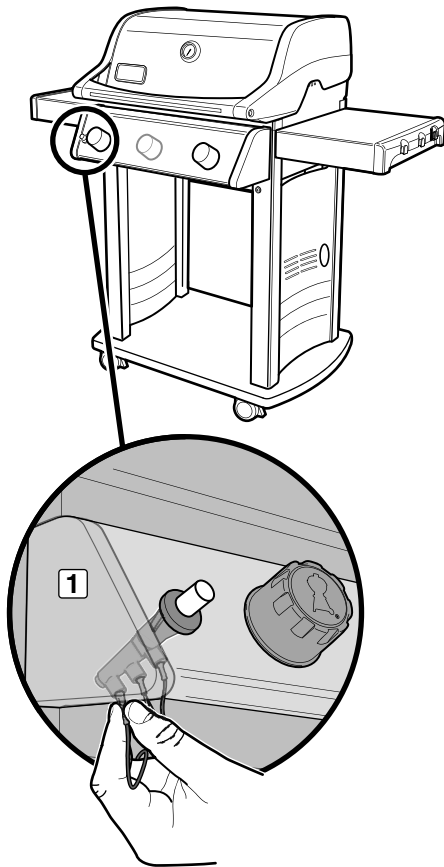
MANUTENZIONE DEL SISTEMA DI ACCENSIONE CROSSOVER®

L'accenditore fornisce alimentazione al sistema di accensione Crossover® con un pulsante di accensione. Quando si esegue la manutenzione ordinaria o la ricerca guasti sul sistema di accensione, leggere quanto segue per assicurare il corretto funzionamento del sistema stesso.

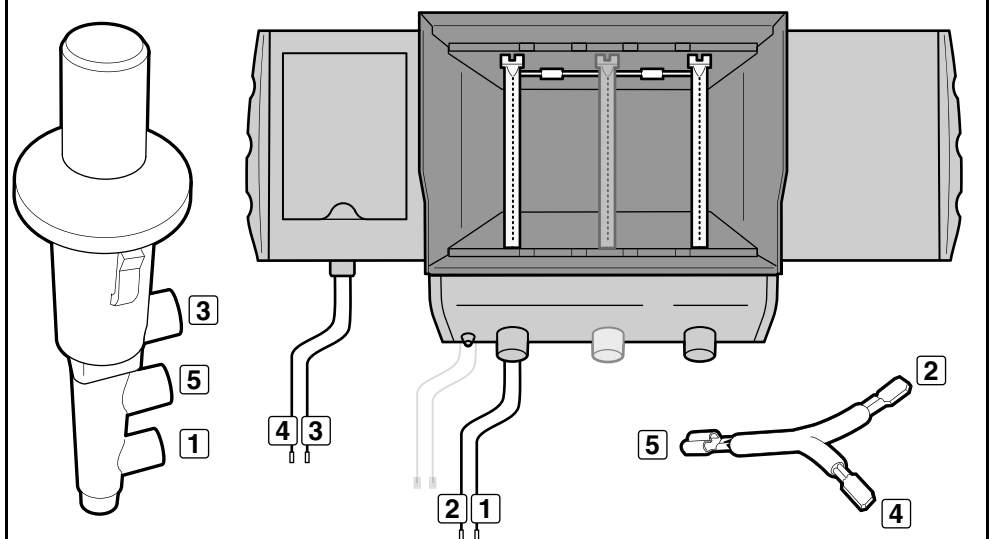
Se il sistema di accensione Crossover® non si accende, è necessario individuare l'origine del problema: flusso di gas o sistema di accensione. Iniziare cercando di accendere i bruciatori con un fiammifero. Consultare il capitolo "ACCENSIONE DEL BRUCIATORE PRINCIPALE, Accensione con un fiammifero". Se i bruciatori si accendono col fiammifero, si tratta di un problema al sistema di accensione.

- Assicurarsi che i fili dell'accenditore siano collegati all'accenditore (1).
- Assicurarsi che il gruppo accensione in ceramica sia inserito interamente nel canale di accensione del bruciatore (2). Se correttamente posizionato, si sentirà uno scatto (3).
- Verificare che il pulsante dell'accenditore funzioni assicurandosi che vengano emessi rumori brevi e secchi e che si producano scintille in corrispondenza del bruciatore.

Se il sistema di accensione Crossover® non funziona ancora, contattare il responsabile di zona del Servizio Assistenza Clienti, consultando l'area contatti del nostro sito Web. Visitare il sito www.weber.com.



PULSANTE DELL'ACCENDITORE - SCHEMA DI COLLEGAMENTO



BRUCIATORE 1	FORNELLO LATERALE	PULSANTE DELL'ACCENDITORE
Morsetto nero (1)	Morsetto nero (3)	Morsetto nero (3)
Morsetto bianco (2)	Morsetto bianco (4)	Morsetto bianco (5)
		Morsetto nero (1)

PULIZIA DEL TUBO DEL FORNELLO LATERALE

Rimuovere la valvola del fornello laterale

Cosa serve: Un cacciavite a croce.

- A) Rimuovere le due viti che fissano il blocco valvola fornello laterale al piano del fornello laterale (1).
- B) Staccare la valvola del fornello laterale dal tubo del fornello tirando delicatamente il gruppo in avanti (2). Fare attenzione a non piegare il tubo del gas ondulato (3).

Pulire il tubo dei bruciatori

Cosa serve: Una torcia elettrica, un filo (ad esempio un gancio raddrizzato), una spazzola con setole in acciaio inossidabile di tipo adatto.

- A) Controllare l'interno del tubo del bruciatore servendosi di una torcia elettrica (4).
- B) Rimuovere eventuali detriti o ostruzioni dall'interno del tubo con il filo (5).

Rimontare la valvola del fornello laterale

Cosa serve: Un cacciavite a croce.

- A) Allineare la valvola del fornello laterale con l'estremità del tubo del fornello laterale.

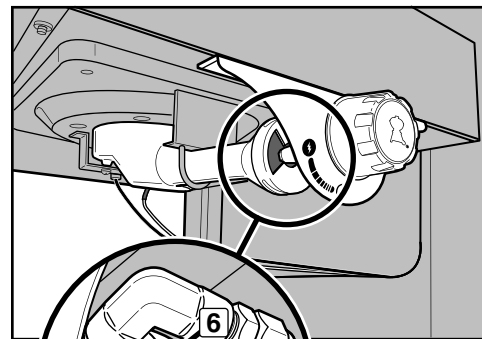
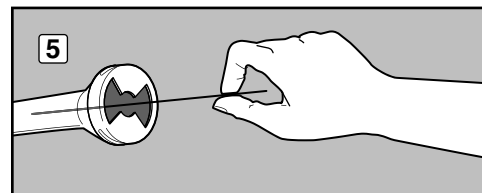
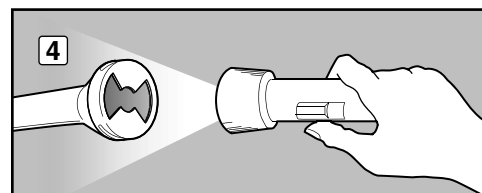
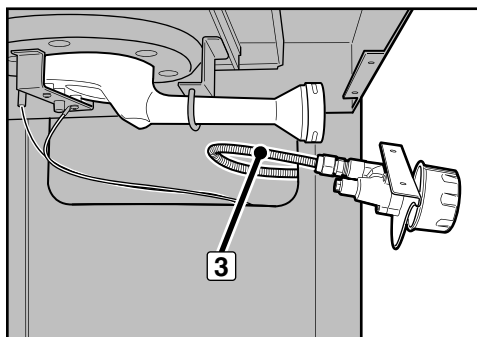
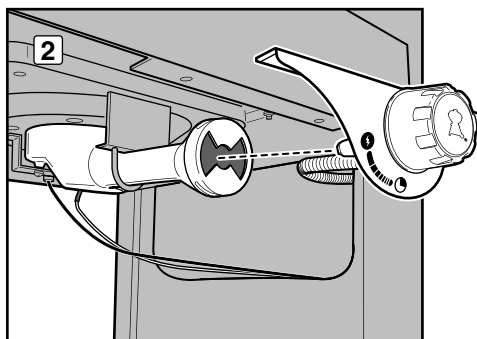
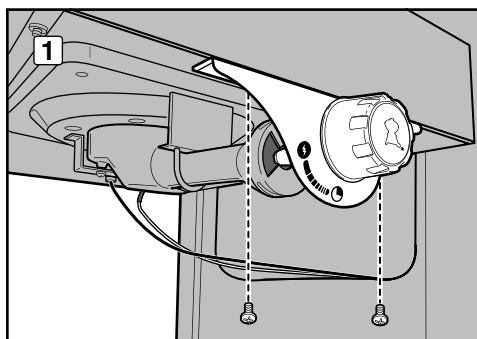
⚠ ATTENZIONE: l'estremità del tubo del fornello laterale (6) deve essere correttamente posizionata sull'uscita della valvola (7).

- B) Fissare il blocco valvola fornello laterale al piano fornello laterale utilizzando due viti.

MANUTENZIONE DEL FORNELLO LATERALE

⚠ AVVERTENZA: tutte le valvole di ritegno e di immissione devono essere in posizione di chiusura (○).

- Assicurarsi che i fili dell'accenditore siano collegati all'accenditore.
- Verificare che i fili non siano piegati.
- Verificare che il pulsante dell'accenditore funzioni assicurandosi che vengano emessi rumori brevi e secchi e che si producano scintille in corrispondenza del bruciatore.
- Le scintille devono essere di colore bianco/blu, non giallo.



FORNELLO LATERALE - DESCRIZIONE COMPONENTI

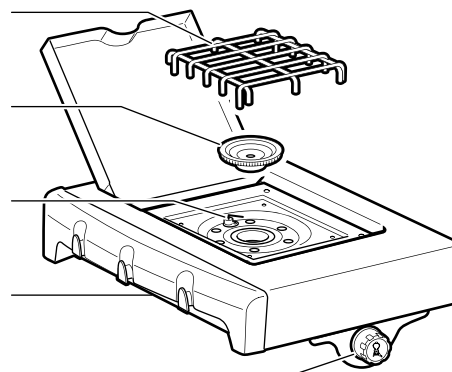
Griglia fornello laterale

Testa del fornello laterale

Vassoio del fornello laterale

Piano fornello laterale

Manopola di controllo del fornello laterale







⚠ ATTENZIONE: questo prodotto è stato sottoposto a controlli di sicurezza ed è certificato solo per l'utilizzo nel paese specificato. Consultare l'indicazione del paese sull'esterno della confezione.

Le parti indicate possono contenere gas e sono utilizzate per il trasporto e la combustione di gas. Contattare il Servizio Assistenza Clienti Weber-Stephen Products LLC per informazioni sulle parti di ricambio originali Weber-Stephen Products LLC.

⚠ AVVERTENZA: non tentare di eseguire riparazioni di qualsiasi genere sui componenti atti al trasporto e alla combustione di gas, senza aver preventivamente consultato il Servizio Assistenza Clienti Weber-Stephen Products LLC, Il vostro intervento, in caso di mancata osservanza della presente avvertenza, potrebbe causare incendi o esplosioni con conseguenti lesioni personali gravi o mortali o danni alle cose.



Questo simbolo indica che il prodotto non può essere smaltito con i normali rifiuti domestici. Per informazioni sul corretto smaltimento di questo prodotto nei paesi europei, visitare il sito www.weber.com® e rivolgersi all'importatore indicato per il vostro paese. Se non si dispone di accesso a Internet, rivolgersi al rivenditore di zona per conoscere il nome, l'indirizzo e il numero di telefono dell'importatore.

Se si decide di smaltire o gettare il proprio barbecue, tutte le parti elettriche (come il motore del girarrosto, le batterie, il sistema di accensione, le lampade per le maniglie) devono essere smontate e smaltite in conformità con le disposizioni RAEE (Normativa sui Rifiuti di Apparecchiature Elettriche ed Elettroniche). Queste parti devono essere smaltite separatamente dal resto del barbecue.

WEBER-STEPHEN ÖSTERREICH GmbH

Maria-Theresia-Straße 51
4600 Wels
AUSTRIA
TEL: +43 7242 890 135 0; info-at@weberstephen.com

WEBER-STEPHEN PRODUCTS BELGIUM Sprl

Blarenberglaan 6 Bus 4
Industriezone Noord
BE-2800 Mechelen
BELGIUM
TEL: +32 015 28 30 90; infobelux@weberstephen.com

WEBER-STEPHEN CZ & SK spol. s r.o.

U Hajovny 246
25243 Průhonice
CZECH REPUBLIC
TEL: +42 267 312 973; info-cz@weberstephen.com

WEBER-STEPHEN NORDIC ApS

Bogildsmindevej 23, DK-9400 Nørresundby
DANMARK
TEL: +45 99 36 30 10; info@weberstephen.dk

WEBER-STEPHEN NORDIC MIDDLE EAST

Ras Al Khaimah FTZ
P.O. Box 10559
UNITED ARAB EMIRATES
TEL: +971 4 360 9256; info@weberstephen.ae

WEBER-STEPHEN FRANCE SAS

Eragny sur Oise – C.S. 80322
95617 Cergy Pontoise Cedex
FRANCE
TEL: +33 810 19 32 37
service.consommateurs@weberstephen.com

WEBER-STEPHEN DEUTSCHLAND GmbH

Rheinstraße 194
55218 Ingelheim
DEUTSCHLAND
TEL: +49 6132 8999 0; info-de@weberstephen.com

WEBER-STEPHEN NETHERLANDS B.V.

Tsjükemarwei 12
8521 NA Sint Nicolaasga
Postbus 18
8520 AA Sint Nicolaasga
NETHERLANDS
TEL: +31 513 4333 22; info@weberbarbecues.nl

JARN & GLER WHOLESALE EHF

Skutuvogur 1H
1-104 Reykjavik
ICELAND
TEL: +354 58 58 900

D&S IMPORTS

14 Shenkar Street
Petach, Tikva 49001
ISRAEL
TEL: +972 392 41119; info@weber.co.il

WEBER-STEPHEN PRODUCTS ITALIA Srl

Centro Polifunzionale "Il Pioppo"
Viale della Repubblica 46
36030 Povolario di Dueville – Vicenza
ITALY
TEL: +39 0444 360 590; info-italia@weberstephen.com

WEBER-STEPHEN POLSKA Sp. z o.o.

Ul. Trakt Lubelski 153
04-766 Warszawa
POLSKA
TEL: +48 22 392 04 69; info-pl@weberstephen.com

GALACTEX OUTDOOR (PTY) LTD.

141-142 Hertz Draai
Meadowdale, Edenvale
Gauteng
SOUTH AFRICA
TEL: +27 11 454 2369; info@weber.co.za

WEBER-STEPHEN IBERICA Srl

Avda. de les Corts Catalanes 9-11 -
Despacho 10 B
E-08173 Sant Cugat del Vallès
Barcelona
SPAIN
TEL: +34 93 584 40 55; infoiberica@weberstephen.com

WEBER-STEPHEN SCHWEIZ GmbH

Talackerstr. 89a
8404 Winterthur
SWITZERLAND
TEL: +41 52 24402 50; info-ch@weberstephen.com

WEBER-STEPHEN PRODUCTS (U.K.) LIMITED

The Four Columns,
Broughton Hall Business Park
Skipton, North Yorkshire BD23 3AE
UNITED KINGDOM
TEL: +44 01756 692611;
customerservicewe@weberstephen.com

WEBER-STEPHEN PRODUCTS LLC

200 East Daniels Road
Palatine, IL 60067-6266
USA
TEL: 847 934 5700; support@weberstephen.com

OOO WEBER-STEPHEN Vostok

142784 Moscow Region,
Leninskiy District
Rumyantsevo Village
Building 1
RUSSIA
TEL: +7 495 973 16 49; info.ru@weberstephen.com

WEBER-STEPHEN MAGYARORSZÁG KFT.

1138 Budapest, Váci út 186.
HUNGARY
TEL: +36 70 / 70-89-813; info-hu@weberstephen.com

For Republic of Ireland, please contact:
Weber-Stephen Products (U.K.) Limited.

For other eastern European countries,
such as ROMANIA, SLOVENIA, CROATIA,
TURKEY, or GREECE, please contact:
Weber-Stephen Deutschland GmbH,
info-EE@weberstephen.com.

For Baltic states, please contact:
Weber-Stephen Nordic ApS.



WEBER-STEPHEN PRODUCTS LLC

www.weber.com®