

Supporto a muro con braccio

METRONIC

451063

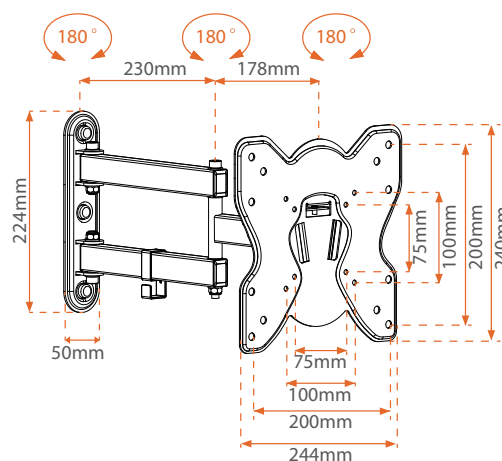
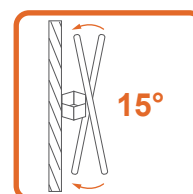
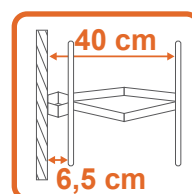
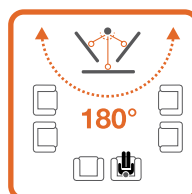


71cm → 106cm

(28")

(42")

MD



Questo supporto permette di fissare un televisore da 71 a 106cm alla parete liberando così il mobile TV per mettere altri dispositivi multimediali (decoder, console, DVD, etc.). Grazie al braccio regolabile, alla rotazione di 180° ed inclinazione verticale di 15°, è possibile regolare perfettamente il televisore per una buona visibilità da ogni posizione.

Vantaggi:

- Facile da installare
- Distanza TV / parete: 6,5 - 40cm
- Rotazione: $\pm 180^\circ$
- Inclinazione: $\pm 15^\circ$

Caratteristiche tecniche:

- VESA : 200 x 200
- Schermo: da 28" a 42"
- Dimensione del supporto : 5 x 22,5cm
- Peso max supportato : 25 kg

Imballo

PCB 1 pz

UC 1 pz:

L = 27 cm / H = 24.5 cm / P = 6.5 cm

Peso = 2.33 kg

Master 8 pz:

L = 30 cm / H = 28 cm / P = 51 cm

Peso = 19 kg



3 420744 510639

MD

www.metronic.com