

A LIRE ABSOLUMENT

Vérifiez que vous avez toutes les pièces lors du déballage. Ne jamais utiliser de pièces défectueuses ou endommagées. Le mur qui sert de support doit être en très bon état, il faut utiliser les moyens de fixation (chevilles, vis) parfaitement adaptés à la nature de ce mur. METRONIC se dégage de toute responsabilité en cas de non-respect de ces consignes.

IT IS IMPERATIVE TO READ

Make sure that you have all the parts when you open the package. Never use damaged or defective components. The wall which supports must be in very good condition; use the fixing means (bolts, screws) perfectly suited to the nature of this wall. METRONIC does not accept any responsibilities if this warning is ignored.

DA LEGGERE ATTENTAMENTE

Prima dell'installazione assicurarsi che il kit contenga tutti i componenti elencati e che siano integri. In caso contrario contattare l'assistenza tecnica. Gli elementi devono essere usati esclusivamente per questo prodotto. Assicurarsi che il muro dove collocare il prodotto possa sopportare il peso del supporto e del televisore, utilizzare le viti ed i tasselli adeguati alla propria superficie. METRONIC non può essere ritenuta responsabile di danni accidentali o indiretti qualora non siano state rispettate le suddette raccomandazioni.

LEER ATENTAMENTE

Verificar que el embalaje contiene todos los elementos descritos. No utilizar nunca piezas defectuosas o dañadas. La pared donde se instalará el soporte debe estar en muy buen estado, es necesario utilizar los medios de fijación (tornillos, tacos, no incluidos) adecuados al tipo de pared. METRONIC declina cualquier responsabilidad en caso de no respetar estas advertencias.

BELANGRIJK OM TE LEZEN

Kijk goed na of u alle onderdelen heeft bij het openen van het pakket. Gebruik nooit beschadigde of defecte onderdelen. De muur waaraan u het product bevestigt, moet in goede staat verkeren. Het materiaal dat u gebruikt om het product aan de muur te bevestigen moet aangepast zijn aan de aard van de muur (plugs, vijzen, ...). METRONIC kan niet verantwoordelijk gesteld worden bij het niet naleven van deze voorschriften.

LER ATENCIOSAMENTE

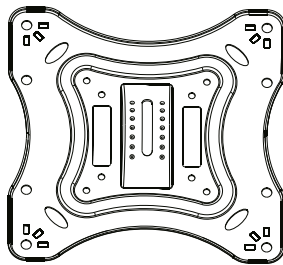
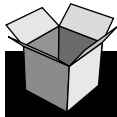
Verificar que a embalagem contém todas os elementos descritos. Não utilizar nunca peças defeituosas ou danadas. A parede onde se instalará o suporte deve estar em muito bom estado, é necessário utilizar os meios de fixação (parafusos, calços, não incluídos) adequados ao tipo de parede. METRONIC declina qualquer responsabilidade em caso de desrespeitar estas advertências.

LEER ATENTAMENTE

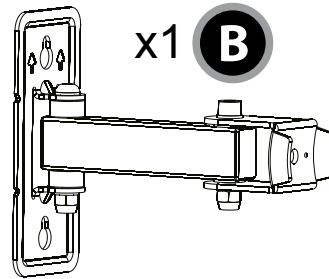
Una vez abierto el embalaje, verificar que contiene todas las piezas. No utilizar nunca piezas defectuosas o dañadas. La pared donde se fija el soporte debe estar en muy buen estado y es necesario utilizar los elementos de fijación (tacos, tornillos) perfectamente adaptados al tipo de pared. METRONIC declina cualquier responsabilidad en caso de no respetar estas advertencias.

LER ATENCIOSAMENTE

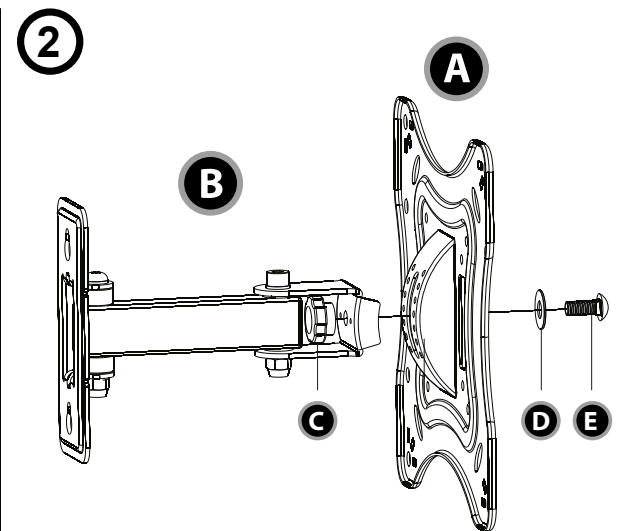
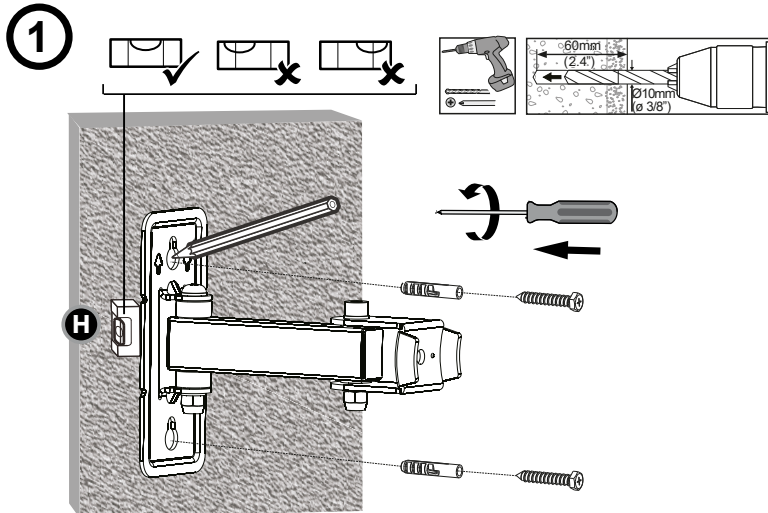
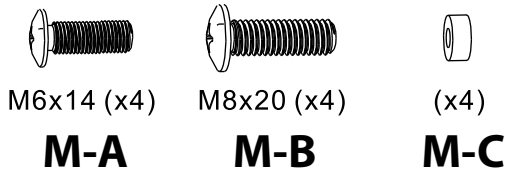
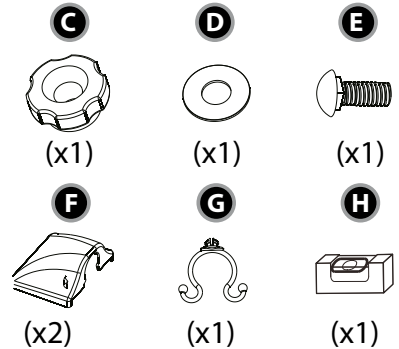
Uma vez aberto a embalagem, verificar que contém todas as peças. Não utilizar nunca peças defeituosas ou danadas. A parede onde se fixa o suporte deve estar em muito bom estado e é necessário utilizar os elementos de fixação (calços, parafusos) perfeitamente adaptados ao tipo de parede. METRONIC declina qualquer responsabilidade em caso de desrespeitar estas advertências.



x1 **A**



x1 **B**



GARANZIA

Garanzia Legale:

Il prodotto è coperto dalla garanzia legale del venditore di 24 mesi per difetti di conformità prevista dagli articoli 126 e ss. del D.Lgs. n. 206/2005 (Codice del Consumo).

ATTENZIONE: La garanzia non è valida senza lo scontrino o la ricevuta fiscale di acquisto.

Garanzia Convenzionale

le condizioni della Garanzia Convenzionale non pregiudicano e sono rispettose dei diritti riconosciuti al Consumatore dal Decreto Legislativo 2 febbraio 2002, n.24 emesso in attuazione della Direttiva 1999/44/CE del Parlamento Europeo, nonché dal Decreto Legislativo 6 settembre 2005 n. 206.

Durata e condizioni di validità

Affinché la presente Garanzia Convenzionale di 5 anni abbia piena validità è necessario che:
- l'apparecchiatura sia utilizzata per scopi domestici e comunione non nell'ambito di attività imprenditoriali o professionali;
- tutte le operazioni di installazione, collegamento e utilizzo dell'apparecchiatura siano effettuate seguendo scrupolosamente le indicazioni riportate nel manuale d'uso;
- qualunque intervento di riparazione sia eseguito da personale autorizzato da Metronic Italia Srl.

Oggetto della Garanzia

Qualora nel periodo di durata della garanzia sia accertato e riconosciuto un difetto di conformità del bene imputabile ad azione od omissione del produttore, il consumatore avrà diritto al ripristino, senza spese, della conformità del bene mediante riparazione o sostituzione, salvo che il rimedio richiesto sia oggettivamente impossibile o eccessivamente oneroso rispetto all'altro e fatte salve comunque le altre previsioni a favore del consumatore previste dalle sopra richiamate normative. Gli eventuali interventi di riparazione o sostituzione non estendono la durata della garanzia originaria che decorre sempre dalla data dell'acquisto.

Estensione Territoriale

La presente garanzia è valida solo per il territorio italiano, pertanto nel caso il difetto sia riscontrato su un prodotto acquistato ed installato sul territorio italiano, compresi la Repubblica di San Marino e la Città del Vaticano, il Consumatore può rivolgersi direttamente a: **METRONIC ITALIA SRL, TEL.: 0294942156**

Gli acquirenti di prodotti Metronic residenti in altre Nazioni, per la garanzia e l'assistenza, dovranno rivolgersi alla filiale e/o distributore del luogo che presterà la garanzia secondo le condizioni in vigore nelle singole nazioni.

Clausole di esclusione

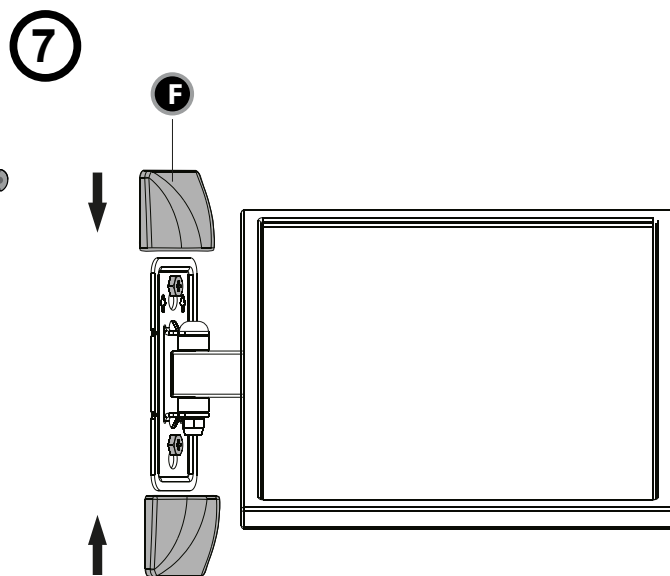
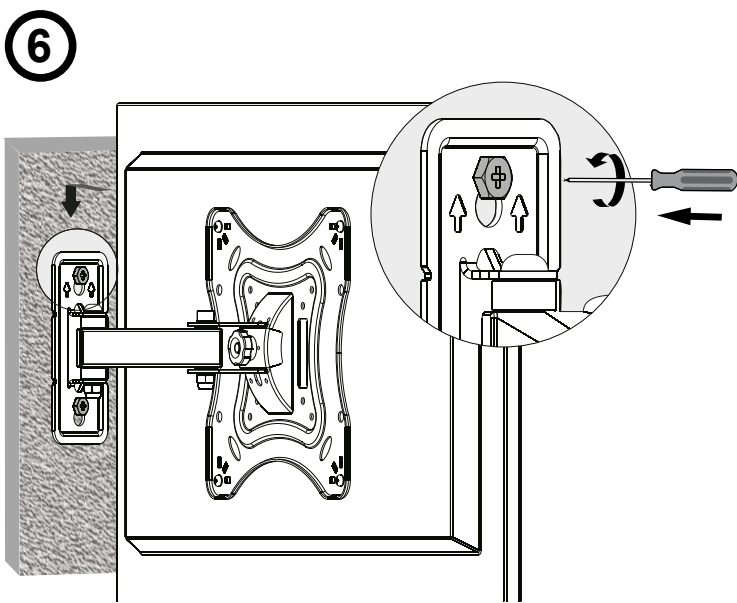
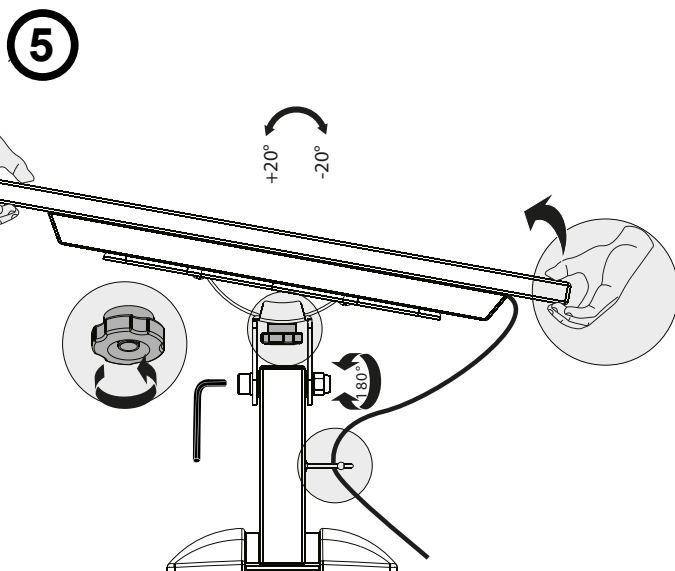
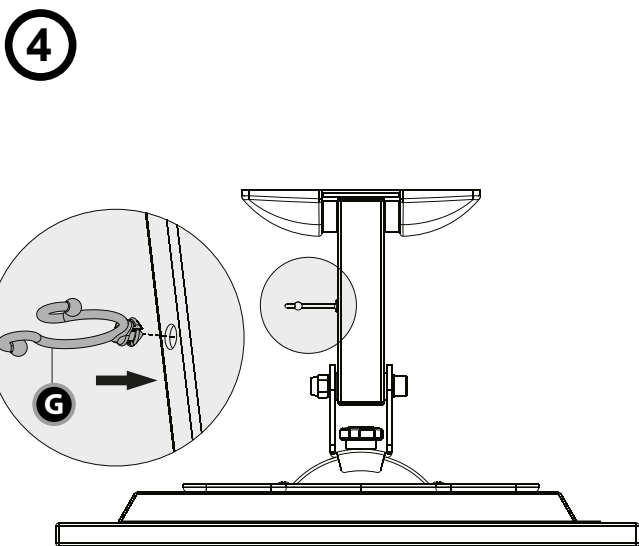
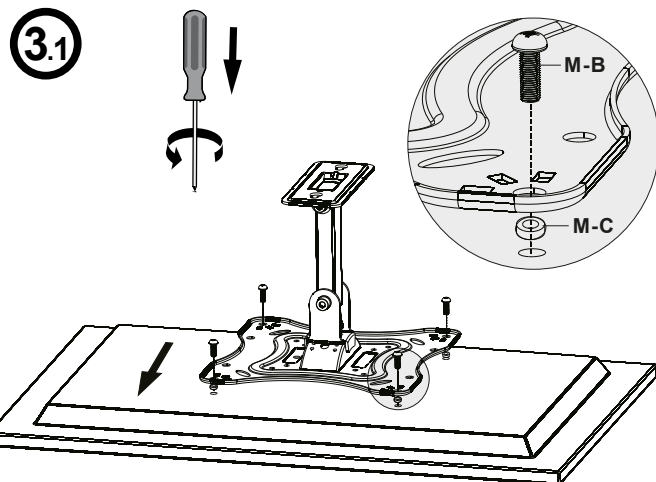
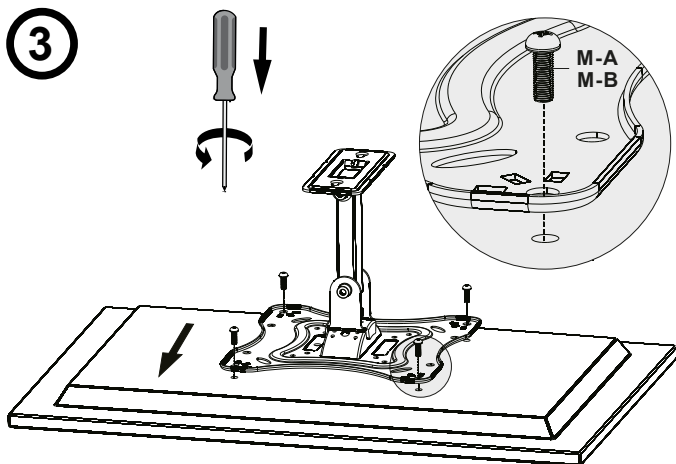
Non sono coperte da garanzia tutti i componenti che dovessero manifestare un difetto di conformità a causa di: usura, negligenza, trascuratezza d'uso e cattiva manutenzione da parte del consumatore a causa del mancato rispetto di quanto riportato e raccomandato nel manuale d'uso del prodotto, danni da trasporto, ovvero di circostanze che, comunque, non possono farsi risalire ad azione od omissione del produttore.

Limitazioni della responsabilità del Produttore

Metronic Italia Srl declina ogni responsabilità per eventuali danni che possano derivare, in modo diretto o indiretto, a persone, cose ed animali per la mancata osservanza di tutte le prescrizioni indicate nell'appendice manuale d'uso.

Scadenza della Garanzia

Una volta scaduto il periodo di garanzia, i costi per eventuali interventi di riparazione saranno a carico del Consumatore.



• FRANCE Assistance technique :

0 892 350 315 Service 0,35 € / min
+ prix appel

• BENELUX +352 26 30 23 53

• ITALIA 02 94 94 36 91

• ESPAÑA / PORTUGAL : (0034) 902 09 01 36

soporte@metronic.com