

# ergotron®

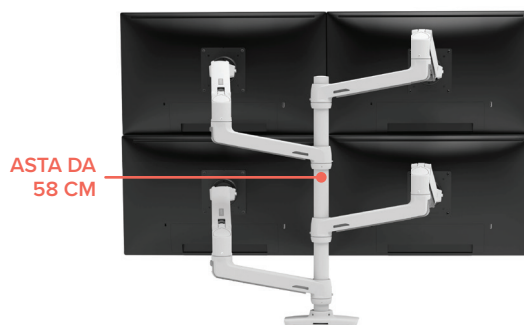
*moving you forward*

## **Braccio LX per due monitor sovrapposti**

- Posiziona i monitor per il massimo comfort con una gamma di movimento impareggiabile
- Con 33 cm di regolazione in altezza, aiuta a ridurre l'affaticamento di occhi, schiena e collo
- Permette di posizionare facilmente i display grazie alla tecnologia brevettata Constant Force™
- Libera spazio in aree ristrette grazie ai bracci pieghevoli
- Supera il test Ergotron dei 10.000 cicli di movimento con una garanzia di 10 anni
- Sono disponibili diversi sistemi di fissaggio alla scrivania, inclusi nei bracci LX o come kit di accessori.

### **DIFFERENZE NEL MODELLO A PALO ALTO**

- L'asta da 58 cm consente di montare 1-2 schermi aggiuntivi
- Supporta schermi più grandi e permette di posizionare i monitor più in alto per una migliore visione da in piedi



LA VERSIONE AD ASTA ALTA PERMETTE DI MONTARE FINO A DUE SCHERMI AGGIUNTIVI



## GAMMA DI MOVIMENTO SENZA PRECEDENTI CON PIÙ MONITOR AUMENTA LA PRODUTTIVITÀ

Equipaggia la tua scrivania con un accessorio rivoluzionario. Il braccio per monitor LX aggiunge flessibilità ed ergonomia testate per il tuo monitor o TV. Elegante e minimalista, permette di liberare spazio e consente di regolare facilmente l'altezza del monitor e di aumentare la propria produttività. Ideale per la casa e l'ufficio, il braccio per monitor LX è la soluzione ideale per le aree in cui più persone usano lo stesso sistema.

La versione a asta alta supporta display aggiuntivi e più grandi, spesso utilizzati nella security, nel monitoraggio del traffico aereo e nei centri di controllo delle emergenze. Facilita la visualizzazione dei monitor in aree commerciali/finanziarie, call center, reparti medici e posiziona più display utilizzati per lo sviluppo di software, gaming e altro.

  
Constant Force™

# Braccio LX per due monitor sovrapposti

## Braccio LX per due monitor sovrapposti, palo alto

### VERSIONE CON ASTA ALTA



LA CONFIGURAZIONE STANDARD SUPPORTA DUE DISPLAY



UN BRACCIO LX, UN KIT ESTENSIONE E UN KIT COLLARE SUPPORTA TRE SCHERMI



UN BRACCIO LX, DUE KIT ESTENSIONE E UN KIT COLLARE SUPPORTANO QUATTRO DISPLAY



### BRACCIO LX, KIT ESTENSIONE E KIT COLLARE

NECESSARI PER AGGIUNGERE UN TERZO E QUARTO BRACCIO ALLA VERSIONE ASTA ALTA



ALLUMINIO LUCIDO CON ACCENTI NERI #97-940-026



BIANCO CON ACCENTI GRIGI #98-130-216



NERO OPACO #98-130-224



**LX Doppio braccio impilabile**



**LX Doppio braccio impilabile, asta alta**



INCLUSO CON LX DOPPIO BRACCIO IMPILABILE: MORSETTO DA SCRIVANIA STANDARD A DUE COMPONENTI SI ATTACCA AL BORDO DELLA SUPERFICIE



ACCESSORIO KIT MONTAGGIO GROMMETRICO #98-035: SI FISSA ATTRAVERSO IL FORO DELLA SUPERFICIE



INCLUSO CON LX DOPPIO BRACCIO IMPILABILE, ASTA ALTA: MORSETTO DA SCRIVANIA PER CARICHI IMPORTANTI A DUE COMPONENTI, SI ATTACCA AL BORDO DELLA SUPERFICIE



INCLUSO CON LX DOPPIO BRACCIO IMPILABILE, ASTA BASSA: IL KIT DI MONTAGGIO CON PASSACAVI SI FISSA ATTRAVERSO IL FORO DELLA SUPERFICIE



IL KIT VASSOIO PER NOTEBOOK MOSTRATO SOPRA È INCLUSO NEL DOPPIO BRACCIO IMPILABILE LX IN ALLUMINIO LUCIDO #45-248-026

PER TUTTI GLI ALTRI BRACCI LX DOPPIO BRACCIO IMPILABILE, IL KIT VASSOIO PER NOTEBOOK PUÒ ESSERE ORDINATO SEPARATAMENTE #50-193-200 (DISPONIBILE SOLO IN NERO)

Codice # (colore)	45-248-026 (alluminio lucido/accenti neri) 45-492-216 (accenti bianchi/grigi)	45-549-026 (alluminio lucido/accenti neri) 45-509-216 (accenti bianchi/grigi) 45-509-224 (nero opaco)
Include	45-248-026: Due (2) bracci per monitor e prolunghe, asta da 33 cm, morsetto da scrivania standard a due componenti e supporto per passacavi, un (1) vassoio per notebook* e kit di fissaggio (velcro, pad antiscivolo o clip) 45-492-216: Due (2) bracci e prolunghe per monitor, asta e morsetto da scrivania standard a due componenti; <i>vassoio per notebook non incluso</i>	Due (2) bracci e prolunghe LX, asta da 58 cm, staffa da scrivania con morsetto di montaggio a due componenti per carichi importanti con due morsetti di montaggio, collare per l'asta, tappo, piastra di montaggio passacavi con minuteria, e minuteria per il montaggio del monitor
Dimensioni monitor LCD	≤ 24"	≤ 40"

LA DIMENSIONE INDICATA È APPROSSIMATIVA LA DIMENSIONE CORRISPONDE ALLA LUNGHEZZA DELLA DIAGONALE DELLO SCHERMO. È POSSIBILE INSTALLARE SCHERMI LCD PIÙ GRANDI POSTO CHE IL PESO DEL MONITOR NON SUPERI LA CAPACITÀ MASSIMA DEL SUPPORTO.

Portata	3,2–9,1 kg ciascuno *Notebook 1,1–5,4 kg Max. 18,1 kg combinati	Due bracci: 6,4–20 kg Tre bracci: 9,6–20 kg Quattro bracci: 12,7–20 kg Vedi sito per dettagli
Sollevamento	33 cm	
Inclinazione	75° ↑ 70° / ↓ 5°	
Movimento panoramico	360°	
Rotazione	360°	
VESA	VESA FDMI MIS-D, 100/75, C (distanza tra i fori 100 x 100 mm e 75 x 75 mm)	
Estensione	≤ 64 cm	
Peso di spedizione	7,18 kg	10,9 kg
Dimensioni di spedizione	48,7 x 38,7 x 22,9 cm	76 x 45 x 18 cm
Garanzia	10 anni	

Materiale scaricabile disponibile sul sito [ergotron.com](http://ergotron.com)

Per ulteriori informazioni:

EMEA: +31.33.45.45.600 / [info.eu@ergotron.com](mailto:info.eu@ergotron.com)

Assistenza clienti: [custom@ergotron.com](mailto:custom@ergotron.com)

© Ergotron, Inc. 15.02.2022

I contenuti del presente documento sono soggetti a modifica.

I prodotti Ergotron non sono pensati allo scopo di curare, trattare, mitigare o prevenire le malattie.

Servizio clienti: [custom@ergotron.com](mailto:custom@ergotron.com)

Informazioni sui brevetti: [www.ergotron.com/patents](http://www.ergotron.com/patents)

WorkFit, StyleView, LearnFit, Neo-Flex, PowerShuttle, LiFeKinex, CareFit, eKinex e TRACE sono marchi registrati Ergotron.

