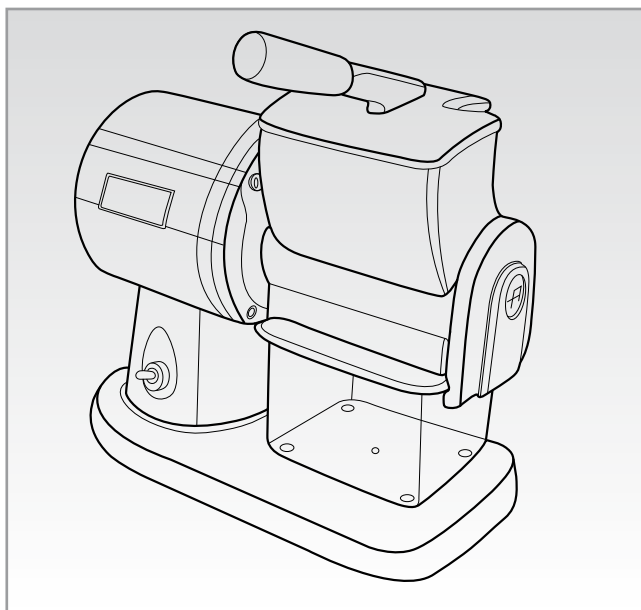


Ariete



Grati^ì superior

CE

449

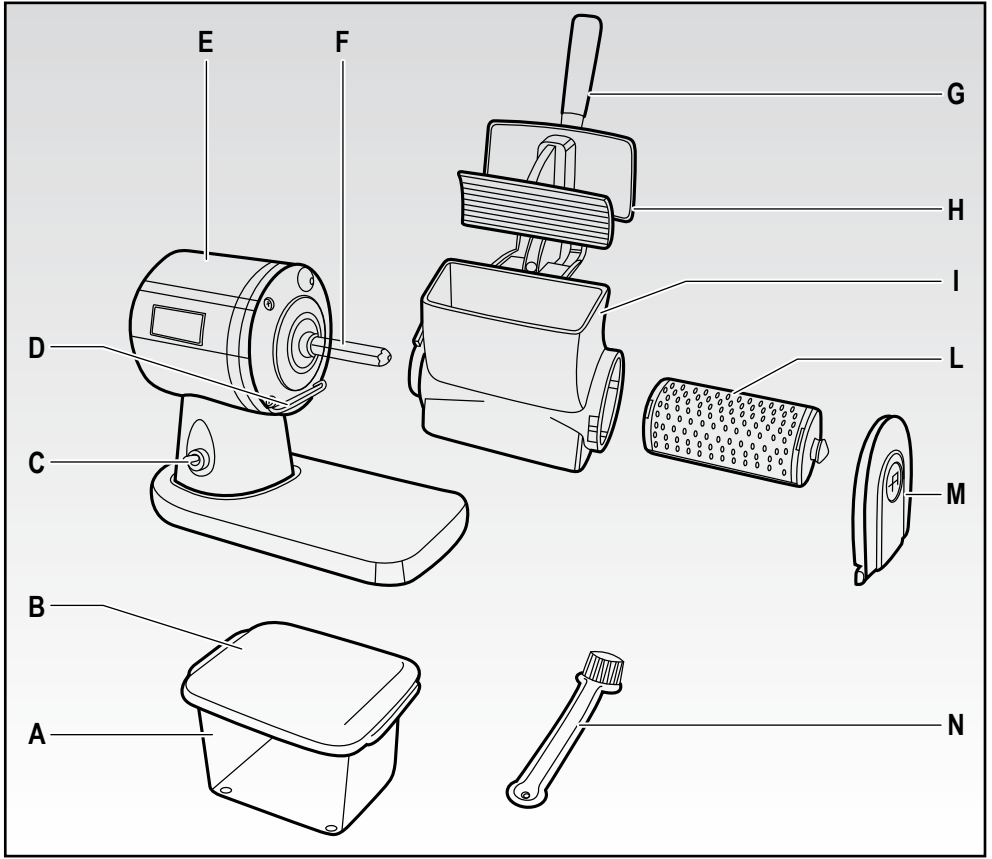


Fig. 1

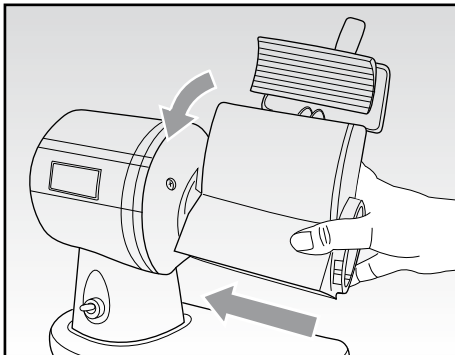


Fig. 2

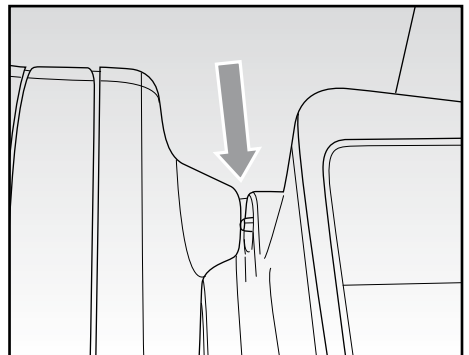


Fig. 3

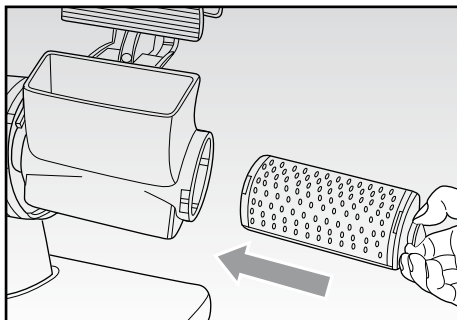


Fig. 4

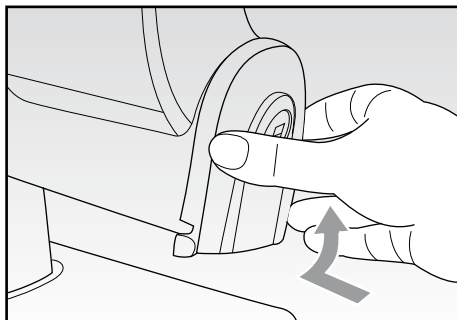


Fig. 5

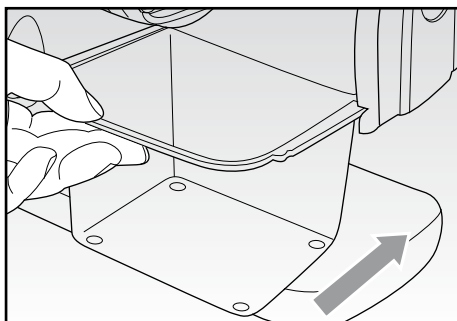


Fig. 6

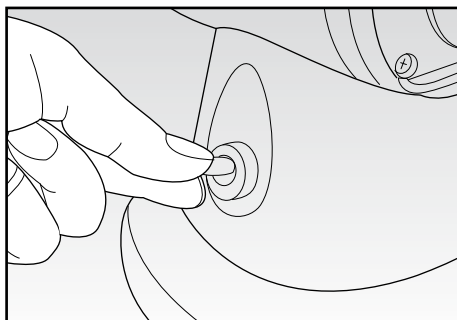


Fig. 7

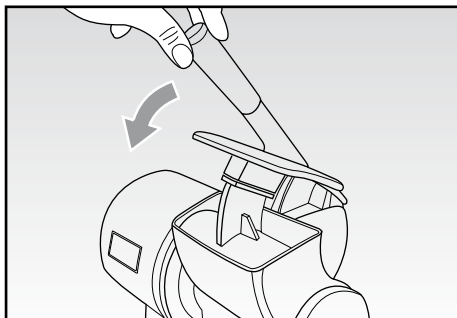


Fig. 8

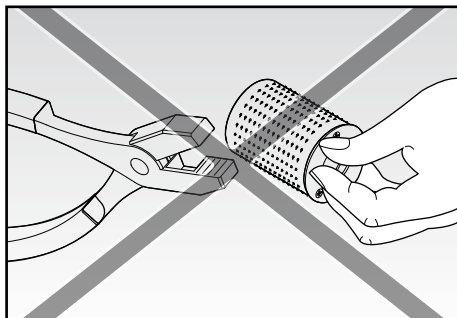


Fig. 9

AVVERTENZE IMPORTANTI


LEGGERE QUESTE ISTRUZIONI PRIMA DELL'USO.

Usando apparecchi elettrici è necessario prendere le opportune precauzioni, tra le quali:

1. Assicurarsi che il voltaggio elettrico dell'apparecchio corrisponda a quello della vostra rete elettrica.
2. Non lasciare l'apparecchio incustodito quando collegato alla rete elettrica; disinserirlo dopo ogni uso.
3. Non mettere l'apparecchio sopra o vicino a fonti di calore.
4. Durante l'utilizzo posizionare l'apparecchio su di un piano orizzontale, stabile e ben illuminato.
5. Non lasciare l'apparecchio esposto ad agenti atmosferici (pioggia, sole, ecc...).
6. Fare attenzione che il cavo elettrico non venga a contatto con superfici calde.
7. L'apparecchio può essere usato da bambini con età maggiore o uguale ad 8 anni se sono sorvegliati o se hanno ricevuto istruzioni su come usare l'apparecchio in modo sicuro e abbiamo compreso i rischi connessi all'uso dello stesso. Le operazioni di pulizia e manutenzione effettuate da parte dell'utilizzatore non devono essere effettuate da bambini di età inferiore ad 8 anni senza sorveglianza. Tenere l'apparecchio ed il suo cavo fuori dalla portata dei bambini con età inferiore agli 8 anni.
8. L'apparecchio può essere utilizzato da persone con capacità fisiche, sensoriali o mentali ridotte o prive di esperienza e conoscenza dell'apparecchio purchè tali persone siano sotto controllo o ad esse siano state impartite istruzioni su come usare l'apparecchio in sicurezza e sui rischi connessi all'uso dello stesso.
9. Non immergere mai il corpo del prodotto, la spina ed il cavo elettrico in acqua o altri liquidi, usare un panno umido per la loro pulizia.
10. Anche quando l'apparecchio non è in funzione, staccare la spina dalla presa di corrente elettrica prima di inserire o togliere le singole parti o prima di eseguire la pulizia.
11. Assicurarsi di avere sempre le mani ben asciutte prima di utilizzare o di regolare gli interruttori posti sull'apparecchio o prima di toccare la spina e i collegamenti di alimentazione.
12. Per staccare la spina, afferrarla direttamente e staccarla dalla presa a parete. Non staccarla mai tirandola per il cavo.
13. Non usare l'apparecchio se il cavo elettrico o la spina risultano danneggiati,

o se l'apparecchio stesso risulta difettoso; tutte le riparazioni, compresa la sostituzione del cavo di alimentazione, devono essere eseguite solamente dal centro assistenza Ariete o da tecnici autorizzati Ariete, in modo da prevenire ogni rischio.

14. In caso di utilizzo di prolunghe elettriche, quest'ultime devono essere adeguate alla potenza dell'apparecchio, onde evitare pericoli all'operatore e per la sicurezza dell'ambiente dove si opera. Le prolunghe non adeguate possono provocare anomalie di funzionamento.
15. Non lasciar pendere il cavo in un luogo dove potrebbe essere afferrato da un bambino.
16. Per non compromettere la sicurezza dell'apparecchio, utilizzare solo parti di ricambio e accessori originali, approvati dal costruttore.
17. L'apparecchio è concepito per il SOLO USO DOMESTICO e non deve essere adibito ad uso commerciale o industriale.
18. Questo apparecchio è conforme alla direttiva 2006/95/EC e EMC 2004/108/EC, ed al regolamento (EC) No. 1935/2004 del 27/10/2004 sui materiali in contatto con alimenti.
19. Eventuali modifiche a questo prodotto, non espressamente autorizzate dal produttore, possono comportare il decadimento della sicurezza e della garanzia del suo utilizzo da parte dell'utente.
20. Allorchè si decida di smaltire come rifiuto questo apparecchio, si raccomanda di renderlo inoperante tagliandone il cavo di alimentazione. Si raccomanda inoltre di rendere innocue quelle parti dell'apparecchio suscettibili di costituire un pericolo, specialmente per i bambini che potrebbero servirsi dell'apparecchio per i propri giochi.
21. Gli elementi dell'imballaggio non devono essere lasciati alla portata dei bambini in quanto potenziali fonti di pericolo.
22. Non trasportare l'apparecchio quando è in funzione.
23. Non toccate mai le parti in movimento.
24. Per evitare infortuni e danni all'apparecchio tenere sempre la mani e gli utensili da cucina lontano dalle parti in movimento.
25. Maneggiare con cura il rullo, ha le lame appuntite.
26. Non manomettere o cercare di riparare il rullo in caso di rottura (Fig. 9). Per la riparazione o sostituzione, rivolgersi al Centro Assistenza.
27. Non introdurre mai gli alimenti spingendoli con le mani, usare l'apposito pressino.

28. Non mettere mai le mani nel vano del contenitore, in modo da evitare di ferirsi con il rullo.
29. I bambini non devono utilizzare l'apparecchio come gioco.
30. Non far funzionare l'apparecchio a vuoto.
31. Non utilizzare l'apparecchio per tritare alimenti aventi un'eccessiva consistenza (esempio: cubetti di ghiaccio).
32. Per evitare di surriscaldare l'apparecchio rispettare il tempo di uso continuo di MAX 5 minuti ed attendere che sia raffreddato prima di riutilizzarlo.
33.  Per il corretto smaltimento del prodotto ai sensi della Direttiva Europea 2009/96/CE si prega leggere l'apposito foglietto allegato al prodotto.

CONSERVARE QUESTE ISTRUZIONI

DESCRIZIONE DELL'APPARECCHIO (Fig.1)

A	Contenitore	G	Impugnatura
B	Coperchio contenitore	H	Leva
C	Levetta accensione / spegnimento	I	Gruppo tramoggia
D	Fessura di bloccaggio contenitore	L	Rullo per grattugiare
E	Corpo dell'apparecchio	M	Coperchio rullo
F	Albero rullo	N	Spazzolino

Progettato per grattugiare qualsiasi tipo di formaggio a pasta dura e non troppo molle, GRATI' può anche grattugiare pane secco, mandorle, noci, ecc...

ASSEMBLAGGIO DELL'APPARECCHIO

ATTENZIONE: Prima dell'utilizzo dell'apparecchio si consiglia di lavare tutte le parti removibili che verranno a contatto con il cibo con acqua e comune sapone da piatti.

- Con la leva (G) sollevata, inserire il gruppo tramoggia (I) sull'albero (F) del corpo dell'apparecchio (E) (Fig. 2).
- Bloccare il gruppo tramoggia (I) ruotandolo in senso antiorario, in modo che il perno presente sulla tramoggia stessa scatti perfettamente all'interno dell'apposito alloggiamento sul corpo dell'apparecchio (E) (Fig. 3).
- Facendolo scorrere all'interno della tramoggia (I), inserire il rullo (L) sull'albero (F) (Fig. 4).
- Quindi applicare il coperchio (M) alla tramoggia (I) e bloccarlo ruotandolo in senso antiorario (Fig. 5).
- Inserire il contenitore (A), privo di coperchio (B), sotto il gruppo tramoggia (I) facendo scorrere le proprie alette laterali nell'apposita fessura (D) sul corpo dell'apparecchio e sul coperchio rullo (M) (Fig. 6). Premere il contenitore (A) a fondo fino ad udire lo scatto di corretto bloccaggio.

ATTENZIONE:

Qualora il contenitore non fosse correttamente inserito nella fessura (D) non sarà possibile spingerlo sotto la tramoggia. In tal caso, non continuare a premere con forza perchè potrebbe provocare la rottura del contenitore stesso. Rimuoverlo ed inserirlo correttamente.

La tramoggia (I) deve essere necessariamente inserita con la leva (H) sollevata, in modo da consentire il corretto bloccaggio del relativo perno.

Prima dell'utilizzo, assicurarsi di aver assemblato perfettamente tutti i componenti, altrimenti l'apparecchio non funzionerà.

ISTRUZIONI PER L'USO

- Tagliare il formaggio a "cubetti", togliere la crosta ed inserirlo all'interno del gruppo tramoggia (I).
- Collegare la spina ad una presa di corrente ed agire sulla levetta di accensione (C) (Fig. 7).
- Per avviare il motore ed iniziare a grattugiare, abbassare la leva (H) tramite l'apposita impugnatura (G) e premerla contro il formaggio (Fig. 8).
- Per intervallare il funzionamento, è sufficiente sollevare la leva (H); l'apparecchio resterà comunque abilitato all'uso finchè non si agirà nuovamente sulla levetta di spegnimento (C).
- Ad utilizzo ultimato, spegnere l'apparecchio tramite la levetta di spegnimento (C) e staccare la spina dalla presa di corrente.
- Estrarre il contenitore (A) e portarlo direttamente in tavola o chiuderlo con l'apposito coperchio (B) per conservare il formaggio in frigorifero.
- Nel caso si desideri grattugiare dl cioccolato, si consiglia di raffreddarlo in frigorifero per almeno un'ora per evitare che durante l'operazione si sciogla e vada ad impastare il rullo. Utilizzate sempre dadi di cioccolato abbastanza grandi affinché non si incastrino tra la tramoggia (I) e il rullo per grattugiare (L).

ATTENZIONE:

L'apparecchio non si avvierà con la leva (H) sollevata e con il contenitore (A) non inserito o inserito non correttamente. In caso di non funzionamento, verificare di aver inserito perfettamente il contenitore (A) nell'apposite apposite fessure.

Non utilizzare formaggio molle, impasterà il rullo!

Per evitare di surriscaldare l'apparecchio rispettare il tempo di uso continuo di MAX 5 minuti ed attendere che sia raffreddato prima di riutilizzarlo.

Per evitare infortuni e danni all'apparecchio tenere sempre la mani e gli utensili da cucina lontano dalle parti in movimento.

Assicurarsi che la tramoggia sia correttamente inserita sul corpo motore. In caso contrario, la vaschetta raccogli formaggio potrebbe vibrare durante l'uso.

Per eliminare l'inconveniente assicurarsi che la tramoggia sia ruotata perfettamente fino al completo alloggiamento nella propria sede.

PULIZIA E MANUTENZIONE

ATTENZIONE:

*Si consiglia di provvedere ad una periodica pulizia dell'apparecchio in quanto, durante l'uso, potrebbero rimanere dei residui di cibo nella parte interna della tramoggia. Una pulizia costante garantirà una maggiore igiene per i vostri alimenti. Si raccomanda di pulire **SEMPRE** il prodotto ogni qualvolta vengano utilizzati cibi diversi, in quanto la presenza di eventuali residui di cibo potrebbe portare ad una contaminazione dei diversi ingredienti.*

Mantenere l'apparecchio ben pulito e in ordine, vi garantirà una qualità ottimale dei preparati e una maggiore durata della macchina stessa.

Assicurarsi che l'apparecchio sia spento e che la spina sia scollegata dalla presa prima di procedere con lo smontaggio.

Prima di procedere con la pulizia, è necessario smontare l'apparecchio in ogni suo componente, operando come segue:

- estrarre il contenitore (A);
- rimuovere il coperchio rullo (M) ruotandolo in senso orario;
- estrarre verso l'esterno il rullo (L);
- rimuovere il gruppo tramoggia (I), sollevando innanzitutto la leva (H) e quindi, sorreggendo con una mano anche il corpo dell'apparecchio (E), ruotarlo in senso orario ed estrarlo.

Lavare la tramoggia (I) a mano sotto acqua corrente.

Gli altri componenti rimovibili, rullo (L), contenitore (A), coperchi (B-M), possono essere lavati a mano in acqua calda con l'aggiunta di detersivi neutri oppure in lavastoviglie, nel cestello superiore.

- Per la pulizia del rullo (L), rimuoverlo con delicatezza e manipolarlo con attenzione; una volta estratto, sciacquarlo sotto acqua corrente aiutandosi con lo spazzolino (N) con le setole in plastica in dotazione.
- Per la pulizia del corpo dell'apparecchio (E) usare un panno umido.

ATTENZIONE:

Maneggiare con cura il rullo grattugia, ha le lame appuntite.

Se nel rullo in dotazione si dovessero piegare i dentini, dovrà essere sostituito presso un Centro di Assistenza Autorizzato. Non provare a risollevarli con nessun tipo di attrezzo (Fig. 9).

Fare inoltre attenzione a non usare tessuti abrasivi che potrebbero graffiare irrimediabilmente le superfici, ma solo panni morbidi.

Dopo la pulizia far asciugare ogni parte perfettamente prima di rimontarla.

IMPORTANT SAFEGUARDS

READ THESE INSTRUCTIONS BEFORE USE

The necessary precautions must be taken when using electrical appliances, and these include the following:

1. Make sure that the voltage on the appliance rating plate corresponds to that of the mains electricity.
2. Never leave the appliance unattended when connected to the power supply; unplug it after every use.
3. Never place the appliance on or close to sources of heat.
4. Always place the appliance on a flat, level surface during use.
5. Never leave the appliance exposed to the elements (rain, sun, etc....).
6. Make sure that the power cord does not come into contact with hot surfaces.
7. The appliance can be used by children aged 8 years and over if they have been given supervision or instruction concerning use of the appliance in a safe way and understand the hazards involved. Cleaning and maintenance carried out by the user shall not be made by children under the age of 8 without supervision. Keep the appliance and related wire out of reach of children under the age of 8.
8. This appliance can be used by persons with reduced physical, sensory or mental capabilities or lack of experience and knowledge if they have been given supervision or instruction concerning use of the appliance in a safe way and understand the hazards involved.
9. Never place the appliance body, plug or power cord in water or other liquids; always wipe clean with a damp cloth.
10. Always unplug the power cord from the electricity mains before fitting or removing single attachments or before cleaning the appliance.
11. Always make sure that your hands are thoroughly dry before using or adjusting the switches on the appliance, or before touching the power plug or power connections.
12. To unplug the appliance, grip the plug and remove it directly from the power socket. Never pull the power cord to unplug the appliance.
13. Do not use the appliance if the power cord or plug are damaged or if the appliance itself is faulty; all repairs, including substitution of power cord, must be carried out exclusively by an Ariete assistance centre or by authorized Ariete technicians in order to avoid all risks.

14. In case of using extension leads, these must be suitable for the appliance power to avoid danger to the operator and for the safety of the environment in which the appliance is being used. Extension leads, if not suitable, can cause operating anomalies.
15. Never allow the cord to dangle in places where it may be grabbed by a child.
16. Do not threaten the safety of the appliance by using parts that are not original or which have not been approved by the manufacturer.
17. This appliance is designed for HOME USE ONLY and may not be used for commercial or industrial purposes.
18. This appliance conforms to the directives 2006/95/EC and EMC 2004/108/EC, and to the regulations (EC) No. 1935/2004 of 27/10/2004 regarding material in contact with foods.
19. Any changes to this product that have not been expressly authorised by the manufacturer may lead to the user's guarantee being rendered null and void.
20. In the event that you decide to dispose of the appliance, we advise you to make it inoperative by cutting off the power cord. We also recommend that any parts that could be dangerous be rendered harmless, especially for children, who may play with the appliance or its parts.
21. Packaging must never be left within the reach of children since it is potentially dangerous.
22. Do not move appliance while operating.
23. Absolutely avoid the contact with moving parts.
24. To prevent personal injuries and appliance damages, always keep hands and kitchenware out of operating blades and discs.
25. Handle the roller with care as it has sharp blades.
26. Do not tamper with/try to repair the roller in case of damage (Fig. 9). Contact the service centre for repairing or replacement.
27. Never insert food with hands, use the appropriate presser.
28. Never insert hands into the container compartment to avoid injuries due to the roller.
29. Children are not allowed to play with the appliance.
30. Never use the appliance empty.
31. Do not use the appliance to mince overly hard food (such as ice cubes).
32. To prevent the appliance from overheating, respect the maximum continuous time of 5 minutes and make sure it has cooled down before restarting it again.



33. To dispose of product correctly according to European Directive 2009/96/CE, please refer to and read the provided leaflet enclosed with the product.

DO NOT THROW AWAY THESE INSTRUCTIONS

APPLIANCE DESCRIPTION (Fig. 1)

A	Container	G	Handle
B	Container lid	H	Lever
C	ON/OFF switch	I	Hopper unit
D	Container locking slot	L	Roller for grating
E	Appliance body	M	Roller cover
F	Roller shaft	N	Brush

Designed to grate any kind of hard cheese and not too soft one, GRATI' can also grate stale bread, almonds, walnuts, etc.

APPLIANCE ASSEMBLY

ATTENTION: Before using the appliance, it is recommended to wash all removable parts that will be in contact with food using water and common dish detergent.

- With raised handle (G), insert the hopper unit (I) into the shaft (F) of the appliance body (E) (Fig. 2).
- Lock the hopper unit (I) by rotating it anticlockwise, until the hopper pin locks in place in the appliance body (E) (Fig. 3).
- Let the roller (L) slide along the hopper (I) and insert it into the shaft (F) (Fig. 4).
- Mount the lid (M) to the hopper (I) and lock it by rotating it anticlockwise (Fig. 5).
- Insert the container (A), without the lid (B), under the hopper unit (I) by making its side flaps slide into the appropriate slot (D) onto the appliance body and on the roller lid (M) (Fig. 6). Press the container (A) until it locks in place.

WARNING:

If the container is not properly inserted into the slot (D), it is not possible to push it under the hopper. In this case, do not continue to press strongly to prevent the container from breaking. Remove and insert it properly.

Insert the hopper (I) with the lever (H) raised to allow proper locking of the related pin.

Make sure all components are properly mounted before use, otherwise the appliance does not run.

HOW TO OPERATE

- Cut cheese into cubes, remove the crust and insert it into the hopper unit (I).
- Plug the appliance in and switch it on by means of the ON/OFF knob (C) (Fig. 7).
- Lower the lever (H) by means of the appropriate handle (G) and press it against cheese (Fig. 8) to start the motor and grate.
- To interrupt functioning, raise the lever (H); the appliance remains enabled for use until the OFF switch is operated (C).
- After use, switch the appliance off by means of the OFF knob (C) and unplug it.
- Take the container (A) out and serve it directly at your table or close it with the appropriate lid (B) to store in fridge.
- Before grating chocolate, keep it in the fridge for an hour at least, to avoid it melts during processing, sticking to the roller. Always use chocolate cubes large enough to prevent them from sticking between the hopper unit (I) and the roller for grating (L).

ATTENTION:

The appliance does not start when the lever (H) is raised and the container (A) is not inserted or inserted improperly. In case of malfunctioning, make sure the container (A) is properly inserted into the appropriate slots.

Do not use soft cheese to prevent it from getting stuck in the roller!

To prevent the appliance from overheating, respect the maximum continuous time of 5 minutes and make sure it has cooled down before restarting it again.

To prevent personal injuries and appliance damages, always keep hands and kitchenware out of moving parts.

Make sure the hopper is properly inserted on the motor body. Otherwise, the cheese tray may vibrate during use.

To avoid the inconvenience, make sure the hopper is properly rotated until it is completely positioned in its housing.

CLEANING AND MAINTENANCE

ATTENTION:

It is recommended to clean the appliance on a regular basis as, during use, food residues may remain in the inner part of the hopper. A regular cleaning improve hygiene of food. It is recommended to ALWAYS clean the appliance when different kinds of food are used, as the presence of food residues may cause a contamination of the various ingredients.

Keep the appliance properly clean and tidy to ensure an optimal quality of prepared food and a longer life of the machine itself.

Make sure the appliance is off and unplugged before disassembling it.

Before cleaning, it is necessary to disassemble every single component of the appliance, by proceeding as follows:

- take the container (A) out;
- remove the roller cover (M) by rotating it clockwise;
- take the roller (L) outwards;
- remove the hopper unit (I), by raising the lever (H) first and, by holding also the appliance body (E) with one hand, rotate it clockwise and remove it.

Wash the hopper (I) by hand under running water.

The other removable components, the roller (A), and the lids (B-M) may be washed by hand with warm water and mild detergent or in the dishwasher upper rack.

- For cleaning the roller (L), remove it and handle with care; once having removed it, rinse under running water using the brush (N) with plastic bristles supplied.
- Use a slightly wet cloth for cleaning the appliance body (E).

ATTENTION:

Handle the grating roller with care as it has sharp blades.

In the event the roller teeth are bent, have it repaired by an Authorized service centre. Do not try to lift them with any kind of tool (Fig. 9).

Furthermore, do not use abrasive fabrics, that may scratch surfaces irremediably, but only soft clothes.

After cleaning, let any part completely dry before mounting.



AVERTISSEMENTS IMPORTANTES

LIRE CES INSTRUCTIONS AVANT L'EMPLOI

Lors de l'utilisation d'appareils électriques, il est nécessaire de prendre les précautions suivantes:

1. Vérifiez que le voltage électrique de l'appareil corresponde à celui de votre réseau électrique.
2. Ne laissez jamais l'appareil sans surveillance lorsqu'il est branché au réseau électrique; débranchez-le après chaque utilisation.
3. Ne placez pas l'appareil au dessus ou près de sources de chaleur.
4. Lors de son utilisation, placez l'appareil sur une surface horizontale et stable.
5. N'exposez jamais l'appareil aux agents atmosphériques externes (pluie, soleil, etc.).
6. Veillez à ce que le câble électrique n'entre jamais en contact avec des surfaces chaudes.
7. L'appareil peut être utilisé par des enfants de 8 ans ou plus à condition d'être suivis par une personne responsable et d'avoir reçu les instructions nécessaires et compris les dangers représentés par l'utilisation de l'appareil. Les opérations de nettoyage et d'entretien effectuées par l'utilisateur ne doivent pas être faites par des enfants âgés de moins de 8 ans sans surveillance. Gardez l'appareil et son cordon électrique hors de la portée des enfants âgés de moins de 8 ans.
8. L'appareil peut être utilisé par les personnes à capacités physiques, sensorielles ou mentales réduites, ou dépourvues de l'expérience et de la connaissance nécessaires, à condition qu'ils soient surveillés ou qu'ils aient reçu une formation adéquate sur l'usage de l'appareil et sur la compréhension des dangers qui y sont liés.
9. Ne pas plonger le corps du produit, la fiche ni le cable électrique dans l'eau ou autres liquides, et utiliser toujours un chiffon humide pour les nettoyer.
10. Même lorsque l'appareil n'est pas en marche, débrancher la fiche de la prise de courant électrique avant d'installer ou de défaire les simples parties ou avant de procéder au nettoyage.
11. Vérifier d'avoir toujours les mains sèches avant d'utiliser ou de régler les interrupteurs placés sur l'appareil ou avant de manipuler la fiche et les connexions électriques.
12. Pour débrancher l'appareil, saisir directement la fiche en la débranchant de la prise murale. Ne tirez jamais sur le câble d'alimentation.

13. Ne pas utiliser l'appareil si le cordon électrique ou la fiche sont endommagés ou si l'appareil est défectueux; toutes les réparations, y compris la substitution du cordon d'alimentation, doivent être effectuées exclusivement par le centre de service après-vente Ariete ou par des techniciens agréés Ariete, de façon à prévenir tout risque de danger.
14. En cas d'utilisation de rallonges électriques, ces dernières doivent être appropriées à la puissance de l'appareil afin d'éviter tout risque pour l'opérateur et pour la sécurité du lieu de travail. Les rallonges non appropriées peuvent provoquer des anomalies de fonctionnement.
15. Ne laissez jamais pendre le cordon là où il pourrait être tiré par un enfant.
16. Pour ne pas compromettre la sécurité de l'appareil, utiliser uniquement des pièces de rechange et des accessoires originaux, approuvés par le constructeur.
17. L'appareil a été conçu EXCLUSIVEMENT pour un USAGE DOMESTIQUE et il ne peut en aucun cas être destiné à un usage commercial ou industriel.
18. Cet appareil est conforme aux directives 2006/95/EC et EMC 2004/108/EC, et au règlement (EC) N. 1935/2004 du 27/10/2004 concernant les matériaux et objets destinés à entrer en contact avec les denrées alimentaires.
19. Toute modification du produit, non autorisée expressément par le producteur, peut comporter la réduction de la sécurité et la déchéance de la garantie.
20. Si vous décidez de vous défaire de cet appareil, il est fortement recommandé de le rendre inutilisable en éliminant le câble d'alimentation électrique. Nous conseillons en outre d'exclure toute partie de l'appareil pouvant constituer une source de danger, en particulier pour les enfants qui peuvent se servir de l'appareil pour jouer.
21. Ne laissez pas les parties de l'emballage à la portée des enfants car elles constituent une source potentielle de danger.
22. Ne pas déplacer l'appareil pendant son fonctionnement.
23. Ne touchez jamais les parties en mouvement.
24. Pour éviter les incidents et les dommages à l'appareil, gardez toujours vos mains et les ustensiles de cuisine loin des parties en mouvement.
25. Manipulez avec soin le rouleau car ses lames sont pointues.
26. Ne modifiez jamais et n'essayez pas de réparer le rouleau en cas de rupture (Fig. 9). Pour les réparations ou les remplacements, adressez-vous au Centre d'Assistance après-vente.
27. N'introduisez jamais les aliments en les poussant avec vos mains, mais utilisez le presseur.

28. N'introduisez jamais vos mains à l'intérieur du récipient pour éviter de vous blesser avec le rouleau.
29. Ne laissez jamais les enfants jouer avec l'appareil.
30. Ne faire tourner l'appareil à vide.
31. N'utilisez pas l'appareil pour hacher des aliments trop durs (ex. les glaçons).
32. Pour éviter de surchauffer l'appareil, respectez le temps de fonctionnement en mode continu de 5 minutes au maximum et attendez qu'il se soit refroidi avant la prochaine utilisation.
-  33.  Pour l'élimination correcte du produit aux termes de la Directive Européenne 2009/96/CE, nous vous prions de lire le feuillet qui accompagne le produit.

CONSERVEZ SOIGNEUSEMENT CES INSTRUCTIONS

DESCRIPTION DE L'APPAREIL (Fig. 1)

A	Récipient	G	Manche
B	Couvercle récipient	H	Manette
C	Levier marche / arrêt	I	Groupe trémie
D	Fissure de blocage récipient	L	Rouleau à râper
E	Corps de l'appareil	M	Couvercle rouleau
F	Axe rouleau	N	Goupillon

Conçu pour râper toute sorte de fromages à pâte dure et pas trop molle, GRATI' peut aussi râper le pain sec, les amandes, les noix, etc.

ASSEMBLAGE DE L'APPAREIL

ATTENTION: Avant d'utiliser l'appareil, nous conseillons de laver avec de l'eau et du produit vaisselle toutes les parties amovibles qui entreront en contact avec les aliments.

- Avec le levier (G) soulevé, installez le groupe trémie (I) sur l'axe (F) du corps de l'appareil (E) (Fig. 2).
- Bloquez le groupe trémie (I) en le tournant vers la gauche, de façon à ce que la broche qui se trouve sur la trémie s'enclenche parfaitement dans le logement situé sur le corps de l'appareil (E) (Fig. 3).
- En le faisant glisser à l'intérieur de la trémie (I), positionnez le rouleau (L) sur l'axe (F) (Fig. 4).
- Appliquez alors le couvercle (M) sur la trémie (I) et bloquez-le en le tournant vers la gauche (Fig. 5).
- Introduisez le récipient (A), sans son couvercle (B), sous le groupe trémie (I) en faisant glisser ses ailettes latérales dans la fissure (D) située sur le corps de l'appareil et sur le couvercle rouleau (M) (Fig. 6). Poussez le récipient (A) à fond jusqu'au déclic de blocage.

ATTENTION:

Si le récipient n'est pas correctement introduit dans la fissure (D), il ne sera pas possible de le pousser sous la trémie. Dans ce cas, ne continuez pas de pousser en forçant car cela pourrait provoquer la rupture du récipient. Retirez-le et introduisez-le correctement.

La trémie (I) doit être nécessairement introduite avec le levier (H) soulevé de façon à permettre le blocage correct de la broche.

Avant d'utiliser l'appareil, vérifiez l'assemblage correct de tous les composants, autrement l'appareil ne fonctionnera pas.

MODE D'EMPLOI

- Coupez le fromage en petits cubes, retirez la croûte et introduisez-le à l'intérieur de la trémie (I).
- Branchez la fiche dans une prise de courant et agissez sur le levier de démarrage (C) (Fig. 7).
-]Pour faire démarrer le moteur et commencer à râper, abaissez le levier (H) à l'aide du manche (G) et poussez-le contre le fromage (Fig. 8).
- Pour espacer le fonctionnement avec des pauses, il suffit de soulever le levier (H); l'appareil reste dans tous les cas allumé tant qu'on n'agit pas sur le levier d'arrêt (C).
- A la fin de l'utilisation, éteignez l'appareil à l'aide du levier d'arrêt (C) et débranchez la fiche de la prise de courant.
- Retirez le récipient (A) et amenez-le directement à table ou fermez-le avec son couvercle (B) pour le conserver au frigidaire.
- Si vous désirez râper du chocolat, nous conseillons de le faire refroidir au frigidaire pendant une heure au moins afin d'éviter qu'il fonde durant l'opération et qu'il engorge le rouleau. Utilisez toujours des cubes de chocolat assez grands afin qu'ils ne s'encastrent pas dans la trémie (I) et dans le rouleau à râper (L).

ATTENTION:

L'appareil ne démarre pas si le levier (H) est soulevé ou si le récipient (A) n'est pas introduit ou est introduit de façon incorrecte. Si l'appareil ne fonctionne pas, vérifiez que le récipient (A) soit introduit correctement dans les fissures.

N'utilisez pas de fromage mou car il s'empâte autour du rouleau!

Pour éviter de surchauffer l'appareil, respectez le temps de fonctionnement en mode continu maximum de 5 minutes et attendez qu'il se soit refroidi avant de le faire repartir.

Pour éviter les incidents et les dommages à l'appareil, gardez toujours vos mains et les ustensiles de cuisine loin des parties en mouvement.

Vérifier que la trémie soit introduite correctement sur le corps moteur. Dans le cas contraire, le petit récipient à fromage peut vibrer durant le fonctionnement de l'appareil.

Pour éliminer cet inconvénient, vérifiez que la trémie soit parfaitement bloquée dans son siège.

NETTOYAGE ET ENTRETIEN

ATTENTION:

Il est conseillé d'effectuer un nettoyage périodique de l'appareil pour éliminer les résidus d'aliments qui peuvent rester à l'intérieur de la trémie. Un nettoyage constant garantit une meilleure hygiène pour vos aliments. Il est recommandé de nettoyer TOUJOURS le produit lorsqu'on utilise des aliments différents car la présence de résidus peut contaminer les différents ingrédients.

Maintenez l'appareil toujours propre et en ordre, pour garantir une qualité optimale des préparations et une plus longue durée de vie de l'appareil.

Vérifiez que l'appareil soit éteint et que sa fiche soit débranchée de la prise de courant avant de procéder à son démontage.

Avant de nettoyer l'appareil, il faut démonter tous ses composants, en procédant comme suit:

- retirez le récipient (A);
- enlevez le couvercle rouleau (M) en le tournant vers la droite;
- retirez le rouleau (L) vers l'extérieur (L);
- enlevez le groupe trémie (I), en soulevant préalablement le levier (H) puis, en soutenant d'une main le corps de l'appareil (E), tournez-le vers la droite pour l'extraire.

Lavez la trémie (I) à la main sous l'eau du robinet.

Les autres composants démontables, rouleau (L), récipient (A), couvercles (B-M), peuvent être lavés à la main avec de l'eau chaude et des produits vaisselle neutres ou au lave-vaisselle, sur la clayette supérieure.

- Pour nettoyer le rouleau (L), enlevez-le délicatement et manipulez-le avec soin; une fois enlevé, rincez-le sous l'eau du robinet à l'aide d'un goupillon (N) avec les poils en plastique, fourni en dotation avec l'appareil.
- Nettoyer le corps de l'appareil (E) en passant un chiffon humide.

ATTENTION:

Manipulez avec soin le rouleau à râper car ses lames sont pointues.

Si les dents du rouleau se plient, il faut le faire remplacer auprès d'un centre de service après-vente autorisé. N'essayez pas de redresser les dents avec des outils divers (Fig. 9).

Par ailleurs, faites attention de ne pas utiliser des tissus abrasifs qui pourraient rayer les surfaces de façon irrémédiable ; utilisez toujours des chiffons souples.

Après le nettoyage, faites essuyer parfaitement chaque partie avant de la remonter.

WICHTIGE HINWEISE



VOR GEBRAUCH BITTE DIESE ANLEITUNG LESEN

Beim Gebrauch von Elektrogeräten sind einige Vorsichtsmaßnahmen zu treffen:

1. Vergewissern Sie sich, dass die Netzspannung mit der Gerätespannung übereinstimmt.
2. Das am Stromnetz angeschlossene Gerät niemals unbeaufsichtigt lassen; die Stromzuführung des Geräts nach jedem Gebrauch unterbrechen.
3. Gerät nicht auf oder an Wärmequellen abstellen.
4. Gerät beim Gebrauch auf eine waagerechte und solide Fläche stellen.
5. Gerät keinen Witterungseinflüssen (Regen, Sonne, usw.) aussetzen.
6. Das Stromkabel darf nicht mit heißen Flächen in Berührung kommen.
7. Das Gerät darf nur dann von Kindern, die mindestens 8 Jahre alt sind, wenn diese von einem Verantwortlichen überwacht werden oder Anleitungen erhalten und verstanden haben, wie das Gerät sicher zu bedienen und welche Gefahren bei der Nutzung vorhanden sind. Reinigungs- und Wartungsarbeiten dürfen nicht von Kindern unter 8 Jahren ausgeführt werden, sofern sie nicht überwacht werden. Das Gerät und dessen Kabel aus der Reichweite von Kindern unter 8 Jahren fernhalten.
8. Das Gerät darf von Personen mit beschränkten körperlichen, sensorischen oder geistigen Fähigkeiten, Mangel an Erfahrung oder Kenntnis, nur unter Aufsicht benutzt werden, nachdem sie in die sichere Verwendung des Geräts durch eine Person eingewiesen wurden, die für ihre Sicherheit verantwortlich ist.
9. Das Gehäuse, den Stecker und das Stromkabel des Geräts keinesfalls in Wasser oder sonstige Flüssigkeiten tauchen. Verwenden Sie zur Reinigung ein feuchtes Tuch.
10. Auch wenn das Gerät nicht in Betrieb ist, ziehen sie den Netzstecker aus der Dose, bevor Sie die einzelnen Teile einsetzen oder die Reinigung vornehmen.
11. Vergewissern Sie sich immer, dass Ihre Hände trocken sind, bevor Sie die Schalter am Gerät benutzen oder einstellen, oder bevor Sie den Stecker und die Versorgungsanschlüsse berühren.
12. Direkt am Stecker ziehen, um diesen aus der Wandsteckdose zu führen. Niemals am Kabel ziehen.
13. Das Gerät nicht verwenden, falls das Kabel oder der Stecker beschädigt sind oder das Gerät selbst defekt ist. Um jedes Risiko zu vermeiden dürfen Reparaturen jeglicher Art, einschließlich des Austauschs des Stromkabels, nur

vom Ariete- Kundendienst bzw. von Ariete zugelassenen Fachleuten ausgeführt werden.

14. Bei Verwendung von Verlängerungskabeln müssen diese für die Leistung des Geräts geeignet sein, um Gefahren für den Benutzer und die Sicherheit der Umgebung zu vermeiden, in der gearbeitet wird. Nicht geeignete Verlängerungskabel können zu Funktionsstörungen führen.
15. Das Kabel nicht an Stellen überhängen lassen, wo es von Kindern gepackt werden könnte.
16. Verwenden Sie ausschließlich originale, vom Hersteller genehmigte Ersatz- und Zubehörteile, um die Sicherheit Ihres Geräts nicht zu beeinträchtigen.
17. Das Gerät ist AUSSCHLIEßLICH FÜR DEN HASUSGEBRAUCH und nicht für Handels- oder Industriezwecke bestimmt.
18. Dieses Gerät ist konform mit den Richtlinien 2006/95/EG und EMV 2004/108/EG, sowie mit der EG- Verordnung Nr. 1935/2004 vom 27.10.2004 bezüglich der Materialien, die mit Lebensmitteln in Berührung kommen.
19. Eventuelle Abänderungen an diesem Produkt, die nicht ausdrücklich vom Hersteller genehmigt wurden, können die Sicherheit und Garantie seines Einsatzes durch den Bediener aufheben.
20. Falls dieses Gerät entsorgt werden soll, ist sein Stromkabel abzuschneiden, so dass es nicht mehr funktionstüchtig ist. Darüber hinaus sind all die Geräteteile unschädlich zu machen, die vor allem für Kinder, die das Gerät als Spielzeug verwenden könnten, eine Gefahr darstellen.
21. Die Verpackungsteile nicht in Reichweite von Kindern lassen. Sie stellen eine potentielle Gefahr dar.
22. Das Gerät nicht transportieren, solange es in Betrieb ist.
23. Die in Bewegung befindlichen Teile keinesfalls mit den Fingern berühren.
24. Um Unfälle und Geräteschäden zu vermeiden, müssen die Hände und eventuell verwendete Küchengeräte von den bewegten Teilen ferngehalten werden.
25. Mit der Walze ist vorsichtig umzugehen, da die Messer sehr spitz sind.
26. Keine Veränderungen an der Walze (Abb.9) vornehmen und im Schadensfall nicht versuchen, die selbst zu reparieren. Reparatur oder Austausch müssen von der Kundendienststelle vorgenommen werden.
27. Die Nahrungsmittel keinesfalls mit den Händen einführen, sondern stets den zugehörigen Stopfer verwenden.
28. Keinesfalls mit den Händen in den Behälter greifen, da andernfalls die Gefahr besteht, sich an der Reibwalze zu verletzen.

29. Kinder dürfen mit dem Gerät nicht spielen.
30. Lassen Sie das Gerät nie leer laufen.
31. Das Gerät nicht zum Zerkleinern übermäßig harter Nahrungsmittel verwenden (z.B. Eiswürfel).
32. Um eine Überhitzung des Geräts zu vermeiden, die maximale ununterbrochene Betriebsdauer von 5 MINUTEN einhalten und abwarten, bis das Gerät sich abgekühlt hat, bevor es weiterverwendet wird.
-  33.  Zur korrekten Entsorgung des Produkts gemäß Europa-Richtlinie 2009/96/EG bitte das beiliegende Informationsblatt lesen.

ANLEITUNG AUFBEWAHREN

BESCHREIBUNG DES GERÄTS (Abb. 1)

A	Schüssel	G	Handgriff
B	Behälterdeckel	H	Hebel
C	Ein-/Ausschalthebel	I	Fülltrichter
D	Behälter-Verriegelungsschlitz	L	Reibwalze
E	Gerätegehäuse	M	Deckel Reibwalze
F	Welle Reibwalze	N	Bürste

GRATI[®] wurde zum Reiben von Hartkäse bzw. nicht zu weichem Käse entwickelt, kann aber auch zum Reiben von trockenem Brot, Mandeln, Nüssen usw. verwendet werden.

ZUSAMMENBAU DES GERÄTS

ACHTUNG: *Bevor das Gerät benutzt wird, sollten alle abnehmbaren Teile, die mit Lebensmitteln in Berührung kommen, mit Wasser und normalem Spülmittel gewaschen werden.*

- Bei angehobenem Hebel (G), die Trichter (I) auf der Welle (F) des Gerätegehäuses (E) anbringen (Abb. 2).
- Den Trichter (I) durch Drehen gegen den Uhrzeigersinn so verriegeln, dass der Stift des Trichters in die Aufnahme des Gerätegehäuses (E) einrastet (Abb. 3).
- Durch Verschieben im Inneren des Trichters (I) die Walze (L) auf die Welle (F) schieben (Abb. 4).
- Danach den Deckel (M) auf den Trichter (I) setzen und durch Drehen gegen den Uhrzeigersinn verriegeln (Abb. 5).
- Den Behälter (A) ohne den Deckel (B) unter dem Trichter anbringen, so dass seine seitlichen Flügel in den Schlitz (D) des Gerätegehäuses und am Deckel der Walze (M) eingreifen (Abb. 6). Den Behälter (A) nach unten drücken, bis bei richtiger Verriegelung ein Rastgeräusch zu hören ist.

ACHTUNG:

Sollte der Behälter nicht korrekt in den Schlitz (D) eingeführt sein, kann er nicht unter den Trichter geschoben werden. In diesem Fall nicht versuchen, den Behälter gewaltsam einzuzwängen, da er dabei zu Bruch gehen könnte. Den Behälter herausnehmen und dann richtig einsetzen.

Der Trichter (I) muss bei angehobenem Hebel (H) eingesetzt werden, damit die korrekte Verriegelung des zugehörigen Stifts erfolgen kann.

Vor dem Gebrauch sicherstellen, dass alle Teile richtig zusammengesetzt wurden, andernfalls lässt sich das Gerät nicht in Betrieb setzen.

BETRIEBSANLEITUNG

- Den Käse von der Kruste befreien, in „Würfel“ schneiden und diese in den Trichter (I) füllen.
- Den Stecker in die Steckdose stecken und den Einschalthebel (C) betätigen (Abb. 7).
- Zum Starten des Motors und Beginnen des Reibens, den Hebel (H) am zugehörigen Griff (G) nach unten gegen den Käse drücken (Abb. 8).
- Zur Unterbrechung des Betrieb muss lediglich der Hebel (H) nach oben gezogen werden. Das Gerät bleibt betriebsbereit, solange der Abschalthebel (C) nicht gedrückt wird.
- Wenn es nicht mehr gebraucht wird, das Gerät anhand des Abschalthebels (C) ausschalten und den Stecker aus der Steckdose ziehen.
- Den Behälter (A) abnehmen und direkt zu Tisch bringen, oder mit dem zugehörigen Deckel (B) verschließen und den Käse im Kühlschrank aufbewahren.
- Wenn Schokolade gerieben werden soll, empfiehlt es sich, sie vorher mindestens eine Stunde lang im Kühlschrank erkalten zu lassen. Andernfalls wird die Schokolade beim Reiben zu weich und verstopft die Trommel. Die eingefüllten Schokoladestückchen müssen groß genug sein, damit sie sich nicht zwischen Trichter (I) und Trommel (L) verklemmen können.

ACHTUNG:

Das Gerät kann nicht in Betrieb gesetzt werden, solange der Hebel (H) nicht nach unten gedrückt ist und der Behälter (A) nicht oder nicht richtig eingesetzt ist. Sollte das Gerät nicht funktionieren, zunächst kontrollieren, ob der Behälter (A) in die zugehörigen Schlitze eingreift.

Keinen Weichkäse einfüllen! Dieser würden die Reibwalze verstopfen!

Um eine Überhitzung des Geräts zu vermeiden, die maximale ununterbrochene Betriebszeit von 5 MINUTEN einhalten und abwarten, bis das gerät sich abgekühlt hat, bevor es weiterverwendet wird.

Um Unfälle und Gerätschäden zu vermeiden,, müssen die Hände und eventuell verwendete Küchengeräte von den bewegten Teilen ferngehalten werden.

Sicherstellen, dass der Trichter richtig am Motorgehäuse angebracht wurde. Andernfalls könnte es vorkommen, dass die Auffangschale während des Betriebs vibriert. Daher kontrollieren, dass der Trichter vollständig in seine Aufnahme eingeführt wurde.

REINIGUNG UND WARTUNG

ACHTUNG:

*Es empfiehlt sich, das Gerät regelmäßig zu reinigen, da während des Betriebs Nahrungsmittelreste im Trichter zurückbleiben können. Eine gleichbleibende Sauberkeit gewährleistet die Hygiene Ihrer Nahrungsmittel. Es empfiehlt sich, das Gerät grundsätzlich **IMMER** dann zu reinigen, wenn unterschiedliche Nahrungsmittel gerieben werden, da eventuell verbliebene Rückstände die unterschiedlichen Lebensmittel kontaminieren können.*

Das Gerät stets sauber und in Ordnung halten, da dies eine optimale Qualität der Nahrungsmittel und eine höhere Standzeit Ihres Geräts gewährleistet.

Sicherstellen, dass das Gerät abgeschaltet und der Stecker aus der Steckdose gezogen wurde, bevor es zerlegt wird.

Bevor die Reinigung vorgenommen wird, muss das Gerät in seine Einzelteile zerlegt werden. Dazu ist wie folgt vorzugehen:

- Den Behälter (A) herausnehmen;
- Den Deckel (M) durch Drehen im Uhrzeigersinn von der Reibwalze entfernen;
- Die Walze (L) nach außen ziehen;
- Den Trichter (I) herausnehmen, nachdem zuvor der Hebel (H) nach oben gedrückt wurde. Dann mit einer Hand das Gerätegehäuse (E) festhalten, den Trichter im Uhrzeigersinn drehen und abnehmen.

Den Trichter (I) von Hand unter fließendem Wasser reinigen.

Die übrigen abnehmbaren Teile, d.h. Walze (L), Behälter (A), Deckel (B-M) können von Hand in warmem Wasser mit neutralem Spülmittel oder in der Spülmaschine im oberen Korb gewaschen werden.

- Zur Reinigung der Reibwalze (L) muss diese langsam und vorsichtig herausgenommen werden. Danach unter fließendem Wasser mithilfe der mitgelieferten Kunststoffbürste (N) reinigen.
- Zur Reinigung des Gerätegehäuses (E) nur ein feuchtes Tuch verwenden.

ACHTUNG:

Vorsichtig mit der Reibwalze Umgehen. Die Messer sind sehr spitz.

Sollten sich die Zähne der Reibwalze verbiegen, muss diese von einer Kundendienststelle ausgetauscht werden. Nicht versuchen, verbogene Zähne mit Hilfsmitteln jeglich Art wieder aufzurichten! (Abb. 9).

Darüber hinaus dürfen keine Metallschaber zur Reinigung verwendet werden, da diese die Oberfläche auf irreparable Weise zerkratzen würden. Ausschließlich weiche Tücher verwenden.

Nach dem Reinigen alle Teile gründlich trocknen lassen, bevor sie wieder eingebaut werden.

ADVERTENCIAS IMPORTANTES


LEER ESTAS INSTRUCCIONES ANTES DEL EMPLEO

Cuando se usan aparatos eléctricos es necesario tomar algunas precauciones, entre las cuales:

1. Cerciorarse que el voltaje eléctrico del aparato corresponda al de vuestra red eléctrica.
2. No dejar el aparato sin vigilar cuando esté conectado a la red eléctrica; desconectarlo después de cada empleo.
3. No colocar el aparato sobre o en proximidad de fuentes de calor.
4. Durante el uso situar el aparato sobre una superficie horizontal estable.
5. No dejar el aparato expuesto a agentes atmosféricos (lluvia, sol, etc.).
6. Controlar que el cable eléctrico no toque superficies calientes.
7. El aparato puede ser utilizado por niños de 8 o más años de edad sólo si están acompañados por una persona responsable o si han recibido y comprendido las instrucciones y los peligros presentes durante el uso del aparato. Las operaciones de limpieza y mantenimiento de las que se ocupa el usuario no las deben efectuar los niños menores de 8 años sin vigilancia. Mantenga el aparato y su cable fuera del alcance de los niños menores de 8 años.
8. El aparato pueden usarlo personas con capacidades físicas, sensoriales o mentales reducidas, o sin experiencia ni conocimientos necesario, si éstos están vigilados y han recibido instrucciones sobre el uso seguro del aparato y los peligros presentes durante el uso del aparato.
9. No sumergir nunca el cuerpo del producto, el enchufe y el cable eléctrico en el agua o en otros líquidos, usar un paño húmedo para limpiarlos.
10. Incluso cuando el aparato no esté en marcha, hay que desconectar el enchufe de la toma de corriente eléctrica antes de acoplar o quitar las partes individuales o antes de efectuar la limpieza.
11. Asegurarse de tener siempre las manos bien secas antes de utilizar o de regular los interruptores situados en el aparato o antes de tocar el enchufe y las conexiones de alimentación.
12. Para desenchufar, coger directamente el enchufe y desconectarlo de la toma de la pared. No desenchufar estirando del cable.
13. No usar el aparato si el cable eléctrico o el enchufe estuvieran dañados o si el mismo aparato resultara defectuoso; todas las reparaciones, incluida la sustitución del cable de alimentación, se tienen que efectuar sólo por el centro

de asistencia Ariete o por técnicos autorizados Ariete, para prevenir cualquier riesgo.

14. En caso de empleo de prolongaciones eléctricas, éstas últimas tienen que ser adecuadas a la potencia del aparato, para evitar peligros al operador y para la seguridad del ambiente donde se trabaja. Las prolongaciones no adecuadas pueden provocar anomalías de funcionamiento.
15. No dejar el cable colgando en un lugar donde lo pudiera coger un niño.
16. Para no poner en peligro la seguridad del aparato, utilizar sólo partes de recambio y accesorios originales, aprobados por el fabricante.
17. El aparato ha sido proyectado SÓLO PARA EMPLEO DOMÉSTICO y no tiene que ser destinado a uso comercial o industrial.
18. Este aparato cumple con la directiva 2006/95/EC y EMC 2004/108/EC, y el reglamento (EC) N° 1935/2004 del 27/10/2004 sobre materiales en contacto con alimentos.
19. Eventuales modificaciones a este producto, no autorizadas expresamente por el fabricante pueden comportar el vencimiento de la seguridad y de la garantía de su empleo por parte del usuario.
20. Cuando decida deshacerse de este aparato, aconsejamos inhabilitarlo cortando el cable de alimentación. Se recomienda además hacer inocuas aquellas partes del aparato que pudieran constituir un peligro, especialmente para los niños que podrían utilizar el aparato para sus juegos.
21. Los elementos del embalaje no se tienen que dejar al alcance de los niños ya que constituyen fuentes potenciales de peligro.
22. No transportar el aparato cuando esté en marcha.
23. No tocar nunca las partes en movimiento con los dedos.
24. Para evitar accidentes y daños al aparato mantenga siempre las manos y los utensilios de cocina lejos de las partes en movimiento.
25. Manipule con atención el rodillo, tiene las cuchillas puntiagudas.
26. No manipule o trate de reparar el rodillo en caso de rotura (Fig. 9). Para la reparación o sustitución, dirijase al Centro de Asistencia.
27. No introduzca nunca los alimentos empujándolos con las manos, use el prensador correspondiente.
28. No ponga nunca las manos en el compartimento del contenedor, para evitar herirse con el rodillo.
29. Los niños no deben usar el aparato como si fuera un juego.
30. No haga funcionar jamás el aparato en vacío.

31. No utilice el aparato para triturar alimentos con una excesiva consistencia (ejemplo: cubitos de hielo).
32. Para evitar que el aparato se sobrecaliente respete el tiempo de uso continuo de 5 minutos como máximo y espere a que se enfríe antes de volver a usarlo.
33.  Para la correcta eliminación del producto según la Directiva Europea 2009/96/CE se ruega leer el correspondiente documento anexo al producto.

GUARDAR ESTAS INSTRUCCIONES

DESCRIPCIÓN DEL APARATO (Fig.1)

A	Recipiente	G	Mango
B	Tapa del contenedor	H	Palanca
C	Palanca de encendido/apagado	I	Grupo tolva
D	Fisura de bloqueo del contenedor	L	Rodillo para rallar
E	Cuerpo del aparato	M	Tapa del rodillo
F	Eje del rodillo	N	Cepillo

Diseñado para rallar cualquier tipo de queso curado y no demasiado blando, GRATI' también puede rallar pan seco, almendras, nueces, etc.

ENSAMBLAJE DEL APARATO

ATENCIÓN: *Antes de usar el aparato se aconseja lavar todas las partes desmontables que entrarán en contacto con el alimento con agua y un jabón normal para platos.*

- Con la palanca (G) elevada, introduzca el grupo tolva (I) en el eje (F) del cuerpo del aparato (E) (Fig. 2).
- Bloquee el grupo tolva (I) girándolo hacia la izquierda, de manera que el perno que se encuentra en la misma tolva salte perfectamente dentro del alojamiento en el cuerpo del aparato (E) (Fig. 3).
- Haciendo que se desplace dentro de la tolva (I), introduzca el rodillo (L) en el eje (F) (Fig. 4).
- Entonces ponga la tapa (M) en la tolva (I) y bloquéela girándola hacia la izquierda (Fig. 5).
- Introduzca el contenedor (A), sin tapa (B), bajo el grupo tolva (I) haciendo que las aletas laterales se desplacen hacia la ranura correspondiente (D) en el cuerpo del aparato y en la tapa del rodillo (M) (Fig. 6) Presione el contenedor (A) a fondo hasta que se oiga el disparo del bloqueo correcto.

ATENCIÓN:

Si el recipiente no estuviera correctamente acoplado en la ranura (D) no será posible empujarlo bajo la tolva. En ese caso, no siga presionando con fuerza porque podría provocar la rotura del mismo recipiente. Extráigalo y acóplelo correctamente.

La tolva (I) se debe aplicar necesariamente con la palanca (H) elevada, para permitir el bloqueo correcto del perno correspondiente.

Antes del uso, asegúrese de haber montado perfectamente todos los componentes, por el contrario el aparato no funcionará.

INSTRUCCIONES PARA EL USO

- Corte el queso a “cubitos”, quite la corteza e introdúzcalo en el grupo tolva (I).
- Conecte el enchufe a una toma de corriente y accione la palanca de encendido (C) (Fig. 7).
- Para poner en marcha el motor e iniciar a rallar, baje la palanca (H) con el mango (G) y presione contra el queso (Fig. 8).
- Para que funcione a intervalos, solo hay que levantar la palanca (H); el aparato quedará de todas formas habilitado para el uso hasta que no se vuelva a usar la palanca de apagado (C).
- Al acabar el uso, apague el aparato mediante la palanca de apagado (C) y desconecte el enchufe de la toma de corriente.
- Extraiga el contenedor (A) y llévelo directamente a la mesa o ciérrelo con la tapa correspondiente (B) para conservar el queso en la nevera.
- Si se desea rallar chocolate, se aconseja enfriarlo en el frigorífico por lo menos durante una hora para evitar que durante la operación se derrita y se empaste en el rodillo. Utilice siempre cubos de chocolate bastante grandes para que no queden encastrados entre la tolva (I) y el rodillo para rallar (L).

ATENCIÓN:

El aparato no se pondrá en marcha con la palanca (H) elevada y con el contenedor (A) no conectado o introducido de manera incorrecta. Si no funcionara, controle que el contenedor esté acoplado perfectamente (A) en las ranuras correspondientes.

¡No utilice queso blando, se quedará pegado en el rodillo!

Para evitar el sobrecalentamiento del aparato respete el tiempo de uso continuo de 5 minutos máximos y espere que se enfríe antes de volver a utilizarlo.

Para evitar accidentes y daños al aparato mantenga siempre las manos y los utensilios de cocina lejos de las partes en movimiento.

Asegúrese de que la tolva esté correctamente acoplada en el cuerpo del motor. En caso contrario, la bandeja para recoger el queso podría vibrar durante el uso.

Para eliminar el inconveniente asegúrese de que la tolva esté girada perfectamente y colocada correctamente en su alojamiento.

LIMPIEZA Y MANTENIMIENTO

ATENCIÓN:

Se aconseja una limpieza periódica del aparato ya que, durante el uso, podrían quedar restos de alimentos en la parte interna de la tolva. Una limpieza constante garantizará una mayor higiene para sus alimentos. Se aconseja limpiar SIEMPRE el producto cada vez que se utilicen alimentos diferentes, ya que la presencia de posibles restos de alimentos podría provocar una contaminación de los varios ingredientes.

Mantenga el aparato bien limpio y ordenado, esto garantizará una calidad óptima de los alimentos preparados y una mayor duración de la máquina.

Asegúrese de que el aparato esté apagado y que el enchufe esté desconectado de la toma antes de desmontar.

Antes de la limpieza, es necesario desmontar cada uno de los componentes del aparato, de la siguiente manera:

- extraiga el contenedor (A);
- quite la tapa del rodillo (M) girándola hacia la derecha;
- extraiga hacia el exterior el rodillo (L);
- quite el grupo tolva (I), primero elevando la palanca (H) y entonces, sujetando con una mano también el cuerpo del aparato (E), girándolo hacia la derecha y extrayéndolo.

Lave la tolva (I) a mano debajo del agua corriente.

Los otros componentes desmontables, rodillo (L), contenedor (A), tapas (B-M), se pueden lavar a mano con agua caliente y un detergente neutro o en el lavavajillas, en la cesta superior.

- Para limpiar el rodillo (L), quítelo con delicadeza y manipúlelo con atención; una vez extraído, enjuáguelo debajo del agua corriente usando un cepillo (N) con las cerdas de plástico.
- Para la limpieza del cuerpo del aparato (E) use un paño húmedo.

ATENCIÓN:

Maneje con atención el rodillo rallador, tiene las cuchillas puntiagudas.

Si en el rodillo del equipamiento se doblaran los dientes, lo deberá sustituir en un Centro de Asistencia Autorizado. No intente enderezarlo con ningún tipo de herramienta (Fig. 9).

Además tenga cuidado en no usar tejidos abrasivos que pudieran rayar irremediablemente las superficies. Utilice solo paños suaves.

Después de la limpieza deje que las partes se sequen perfectamente antes de volver a montarlas.

ADVERTÊNCIAS IMPORTANTES


LEIA ESTAS INSTRUÇÕES ANTES DE USAR O APARELHO

Ao utilizar aparelhos eléctricos, é necessário tomar as devidas precauções, entre as quais:

1. Certifique-se de que a voltagem eléctrica do aparelho corresponde à voltagem da sua rede eléctrica.
2. Não deixe o aparelho sem vigilância quando ligado à rede eléctrica; desligue-o sempre após o uso.
3. Não colocar o aparelho sobre ou perto de fontes de calor.
4. Durante a utilização, posicionar o aparelho sobre uma superfície horizontal e estável.
5. Não deixe o aparelho exposto aos agentes atmosféricos (chuva, sol, etc.).
6. Preste atenção para que o cabo eléctrico não entre em contacto com superfícies quentes.
7. O aparelho pode ser usado por crianças idade igual ou superior a 8 anos, somente se forem orientadas por uma pessoa responsável ou se tiverem recebido instruções e compreendido os perigos presentes durante o uso do aparelho. As operações de limpeza e manutenção efetuadas pelo utilizador não devem ser efetuadas por crianças com idade inferior a 8 anos sem supervisão. Mantenha o aparelho e o cabo fora do alcance de crianças com idade inferior a 8 anos.
8. Este aparelho não foi concebido para ser utilizado por pessoas com capacidades físicas, sensoriais e mentais reduzidas ou sem experiência e instrução, salvo quando supervisionadas ou instruídas por pessoas responsáveis pela sua segurança e os perigos presentes durante o uso do aparelho.
9. Nunca passe o corpo do aparelho, a ficha e o cabo eléctrico por água ou outros líquidos, use um pano húmido para a limpeza destas partes.
10. Mesmo com o aparelho desligado, retire a ficha da tomada eléctrica antes de montar ou desmontar os componentes para efectuar a limpeza.
11. Assegure-se de estar sempre com as mãos bem secas antes de utilizar o aparelho, regular os interruptores e antes de ligar a ficha na tomada e efectuar as ligações de alimentação.
12. Para desligar a ficha, segurá-la directamente e retirá-la da tomada na parede. Nunca a desligar puxando-a pelo cabo.
13. Não utilize o aparelho se o cabo eléctrico ou a ficha estiverem danificados

ou se o aparelho apresentar algum defeito; todas as reparações, incluindo a substituição do cabo de alimentação, devem ser feitas somente pelo serviço de assistência da Ariete ou por técnicos por ela autorizados, de modo a prevenir qualquer risco.

14. No caso de utilizar uma extensão elétrica, verifique se é adequada à potência do aparelho de modo a evitar perigos para o operador e para a segurança do ambiente onde se opera. A utilização de extensões inadequadas podem provocar anomalias de funcionamento.
15. Não deixe o cabo pendurado, poderia ser fonte de perigo para as crianças.
16. Para não comprometer a segurança do aparelho, utilize exclusivamente peças e acessórios originais ou aprovados pelo fabricante.
17. O aparelho foi concebido SOMENTE PARA USO DOMÉSTICO e não deve ser utilizado para fins comerciais ou industriais.
18. Este aparelho está em conformidade com a diretiva 2006/95/EC e EMC 2004/108/EC e com o regulamento (EC) N.º1935/2004 de 27/10/2004 sobre os materiais em contacto com os alimentos.
19. Eventuais modificações deste produto não expressamente autorizadas pelo fabricante podem comportar a perda da segurança e da garantia do seu uso pelo utilizador.
20. Caso se decida a descartar como lixo este aparelho, recomendamos que o deixe inoperante, cortando o cabo de alimentação. Recomendamos também que deixe inócuas as partes do aparelho que possam representar um perigo, especialmente para as crianças, que podem utilizar o aparelho como um brinquedo.
21. Os elementos da embalagem não devem ser deixados ao alcance de crianças pois são potenciais fontes de perigo.
22. Não desloque o aparelho quando este estiver em funcionamento.
23. Não toque nas partes em movimento.
24. Para evitar acidentes e danos no aparelho, mantenha sempre as mãos e os utensílios de cozinha afastados das partes em movimento.
25. Manuseie o rolo com cuidado, as lâminas são cortantes.
26. Não altere ou troque o rolo se ele quebrar (Fig. 9). Para a sua reparação ou substituição, dirija-se ao Centro de Assistência.
27. Não introduza os alimentos empurrando-os com as mãos, use o calcador.
28. Não coloque as mãos no vão do recipiente, de modo a evitar ferimentos com o rolo.
29. As crianças não devem utilizar o aparelho como brinquedo.

30. Nunca pôr a funcionar o aparelho sem alimentos.
31. Não utilize o aparelho para picar alimentos de consistência dura (exemplo: cubos de gelo).
32. Para evitar sobreaquecer o aparelho, respeite o tempo de utilização contínuo de MAX 5 minutos e espere que esteja frio antes de voltar a utilizá-lo.
-  33. Para a correta eliminação do produto, nos termos da Diretiva Europeia 2009/96/CE, leia o folheto em anexo.

GUARDE ESTAS INSTRUÇÕES

DESCRIÇÃO DO APARELHO (Fig.1)

A	Taça	G	Pega
B	Tampa do recipiente	H	Alavanca
C	Alavanca de ligar / desligar	I	Grupo da tremonha
D	Fenda de bloqueio do recipiente	L	Rolo para ralar
E	Corpo do aparelho	M	Tampa do rolo
F	Eixo do rolo	N	Escova

Concebido para ralar qualquer tipo de queijo de pasta dura e não muito mole, o GRATI também pode ralar pão seco, amêndoas, nozes, etc.

MONTAGEM DO APARELHO

ATENÇÃO: *Antes de utilizar o aparelho, lave com água e detergente neutro todas as partes desmontáveis que entram em contato com os alimentos.*

- Com a alavanca (G) erguida, insira o grupo da tremonha (I) no eixo (F) do corpo do aparelho (E) (Fig. 2).
- Bloqueie o grupo da tremonha (I) rodando-o no sentido anti-horário, de modo que o pino presente na tremonha se encaixe perfeitamente no próprio alojamento no corpo do aparelho (E) (Fig. 3).
- Fazendo-o deslizar dentro da tremonha (I), insira o rolo (L) no eixo (F) (Fig. 4).
- Coloque a tampa (M) na tremonha (I) e bloqueie rodando-a no sentido anti-horário (Fig. 5).
- Insira o recipiente (A), sem tampa (B), debaixo do grupo da tremonha (I) fazendo deslizar as aletas laterais na fenda (D) no corpo do aparelho e na tampa do rolo (M) (Fig. 6). Carregue no recipiente (A) a fundo até ouvir o clique de correto bloqueio.

ATENÇÃO:

Se o recipiente estiver mal inserido na fenda (D) não será possível empurrá-lo para baixo da tremonha. Neste caso, não force para não quebrar o recipiente. Remova-o e volte e inseri-lo corretamente.

A tremonha (I) deve ser necessariamente inserida com a alavanca (H) erguida, de modo a permitir o correto bloqueio do pino.

Antes da utilização, verifique se montou perfeitamente todos os componentes, caso contrário, o aparelho não funcionará.

INSTRUÇÕES DE USO

- Corte o queijo em “cubos”, retire a crosta e coloque-o dentro do grupo da tremonha (I).
- Ligue o aparelho à tomada e atue na alavanca de ligação (C) (Fig. 7).
- Para acionar o motor e começar a ralar, abaixe a alavanca (H) pela pega (G) e carregue contra o queijo (Fig. 8).
- Para espaçar o funcionamento, erga a alavanca (H); o aparelho fica contudo habilitado ao funcionamento enquanto não se atuar na alavanca de desligação (C).
- Após a utilização, desligue o aparelho pela alavanca de desligação (C) e retire a ficha da tomada de corrente.
- Extraia o recipiente (A) e leve-o diretamente à mesa ou coloque a tampa (B) e guarde no frigorífico.
- No caso de desejar ralar chocolate, aconselha-se levá-lo ao frigorífico pelo menos uma hora para evitar que durante a operação derreta e fique grudado no rolo. Rale sempre pedaços de chocolate grandes de modo a que não fiquem presos entre a tremonha (I) e o rolo (L).

ATENÇÃO:

O aparelho não funcionará com a alavanca (H) erguida e com o recipiente (A) não inserido ou mal inserido. No caso de não funcionar, verifique se encaixou bem o recipiente (A) nas fendas apropriadas.

Não use queijo mole, ficará grudado no rolo!

Para evitar sobreaquecimento do aparelho, respeite o tempo de funcionamento contínuo de MAX 5 minutos e espere que o motor esteja frio antes de uma nova utilização.

Para evitar ferimentos e danos no aparelho, mantenha sempre as mãos e os utensílios de cozinha afastados das partes em movimento.

Verifique se a tremonha está bem montada no corpo do motor. Caso contrário, o recipiente de recolha do queijo pode vibrar durante a utilização.

Para eliminar este problema, verifique se a tremonha está bem encaixada na própria sede.

LIMPEZA E MANUTENÇÃO

ATENÇÃO:

*Aconselha-se efetuar uma periódica limpeza do aparelho, pois durante a utilização podem ficar sempre resíduos de alimento na parte interna da tremonha. Uma limpeza constante garantirá uma maior higiene dos alimentos. Recomenda-se limpar **SEMPRE** o aparelho todas as vezes que se mudar de tipo de alimento, pois a presença de eventuais resíduos de alimento poderia causar uma contaminação do vários ingredientes.*

Mantenha o aparelho bem limpo e arrumado, assim garantirá uma qualidade ótima dos alimentos ralados e uma maior duração do aparelho.

Assegure-se de que o aparelho esteja desligado pelo interruptor e da tomada antes de iniciar a desmontagem.

Antes de iniciar a limpeza, é necessário desmontar o aparelho da seguinte maneira:

- extraia o recipiente (A);
- retire a tampa do rolo (M) rodando-a no sentido horário;
- retire o rolo (L);
- retire o grupo da tremonha (I), erguendo antes a alavanca (H) e depois, segurando com uma mão o corpo do aparelho (E), rode-o no sentido horário e retire-o.

Lave a tremonha (I) sob água corrente da torneira.

Os outros componentes amovíveis, rolo (L), recipiente (A), tampas (B-M), podem ser lavados com água quente e detergente neutro ou na máquina, no cesto superior.

- Para a limpeza do rolo (L), retire-o com cuidado e manuseie-o com atenção; uma vez extraído, lave-o sob água corrente com a ajuda da escova (N) de cerdas de plástico, de série.
- Para a limpeza do corpo do aparelho (E) use um pano húmido.

ATENÇÃO:

Manuseie o rolo com cuidado, as lâminas são afiadas.

Se os dentes do rolo dobrarem, deverá ser substituído por um Centro de Assistência Autorizado. Não tente levantá-los com alguma ferramenta (Fig. 9).

Preste também atenção para não usar tecidos abrasivos que poderiam riscar irremediavelmente as superfícies, mas somente panos macios.

Após a limpeza, seque ou espere que sequem bem todas as peças antes de voltar a montá-las.

BELANGRIJKE AANWIJZINGEN

VÓÓR HET GEBRUIK DEZE AANWIJZINGEN LEZEN


Bij het gebruik van elektrische apparaten moeten altijd de juiste voorzorgsmaatregelen worden genomen, waaronder:

1. Controleer of het elektrische voltage van het apparaat overeenkomt aan het voltage van uw elektriciteitsnet.
2. Laat het apparaat niet onbeheerd achter als het aan het elektriciteitsnet is verbonden; na gebruik de stekker uit het stopcontact halen.
3. Zet het apparaat niet op of in de buurt van warmtebronnen.
4. Zet het apparaat tijdens het gebruik op een horizontaal en stabiel vlak.
5. Stel het apparaat niet bloot aan weersomstandigheden (regen, zon enz.).
6. Pas op dat de elektriciteitskabel niet in contact komt met de warme oppervlaktes.
7. Het apparaat mag gebruikt worden door kinderen die ouder dan of 8 jaar oud zijn mits ze onder toezicht staan of aanwijzingen hebben gekregen om het apparaat op een veilige manier te kunnen gebruiken en nadat ze alle gevaren hebben begrepen die bij het gebruik hiervan aanwezig zijn. De handelingen voor het reinigen en het onderhoud die door de gebruiker uitgevoerd kunnen worden mogen niet uitgevoerd worden door kinderen die jonger zijn dan 8 jaar zonder dat ze onder toezicht staan. Houdt het apparaat en het elektriciteits snoer altijd uit de buurt van kinderen onder 8 jaar.
8. Het apparaat mag gebruikt worden door personen met beperkte lichamelijke, sensorische of mentale capaciteiten of door personen die geen kennis of ervaring hebben met het gebruik van het apparaat als ze onder toezicht staan of aanwijzingen hebben gekregen om het apparaat veilig te kunnen gebruiken en over de gevaren die aanwezig zijn bij het gebruik hiervan .
9. De basis van het apparaat, de stekker het elektriciteits snoer nooit onder water of andere vloeistoffen zetten, gebruik een vochtige doek om ze te reinigen.
10. Ook als het apparaat niet in werking staat moet de stekker uit het stopcontact worden getrokken voordat de onderdelen worden verwijderd of gemonteerd of voordat het apparaat wordt gereinigd.
11. Droog altijd goed de handen af voordat de schakelaars op het apparaat worden gebruikt of geregeld en voordat de stekker of de elektrische verbindingen worden aangeraakt.
12. Om de stekker uit het stopcontact te halen, pak de stekker vast en trek hem uit

het stopcontact. Nooit de stekker eruit trekken door aan het snoer te trekken.

13. Gebruik het apparaat niet als het elektriciteitsnoer of de stekker beschadigt zijn of als het apparaat defect is; alle reparaties, ook het vervangen van het elektriciteitsnoer mogen alleen uitgevoerd worden door een assistentiecentrum Ariete of door geautoriseerd technisch personeel Ariete om alle risico's te vermijden.
14. Als er verlengsnoeren worden gebruikt moeten ze geschikt zijn om gebruikt te worden met het vermogen van het apparaat om gevaren voor de gebruiker te voorkomen en voor de veiligheid van de ruimte waarin het apparaat wordt gebruikt. De verlengsnoeren die niet geschikt zijn kunnen werkingstoringen veroorzaken.
15. Laat het snoer nooit loshangen daar waar kinderen het vast kunnen pakken.
16. Voor een veilig gebruik van het apparaat, gebruik alleen originele vervangingsonderdelen en accessoires die door de fabrikant zijn goedgekeurd.
17. Het apparaat is alleen bedoeld voor HUISHOUELIJK GEBRUIK en is dus niet geschikt voor commercieel of industrieel gebruik.
18. Dit apparaat is conform aan de richtlijn 2006/95/EG en EMC 2004/108/EG, en aan de regelgeving (EC) No. 1935/2004 van 27/10/2004 voor materialen die in contact komen met etenswaren.
19. Eventuele veranderingen van dit product, die niet nadrukkelijk door de producent zijn goedgekeurd, kunnen de veiligheid van de gebruiker in gevaar brengen, tevens vervalt de gebruiksgarantie.
20. Wanneer men het apparaat als afval wil verwerken moet het onbruikbaar gemaakt worden door de voedingskabel er af te knippen. Bovendien wordt het aanbevolen om alle gevaarlijke onderdelen van het apparaat te verwijderen, vooral voor kinderen die het apparaat kunnen gaan gebruiken als speelgoed.
21. Houdt de verpakkingselementen buiten bereik van kinderen omdat ze een gevaarbron kunnen zijn.
22. Verplaats het apparaat niet als het in werking staat.
23. Nooit de bewegende onderdelen aanraken.
24. Om ongevallen en schade aan het apparaat te voorkomen houdt altijd de handen en de keukengereedshappen uit de buurt van de bewegende onderdelen.
25. Behandel de rol voorzichtig, ze heeft scherpe messen.
26. De rol niet veranderen of proberen te repareren als ze kapot is (Fig. 9). Voor de reparatie of het vervangen neem contact op met het Assistentie Centrum.
27. Nooit etenswaren met de handen erin duwen, gebruik altijd de speciale pers.
28. Nooit de handen in de opening van het reservoir steken om te voorkomen dat u

letsel oploopt door in contact te komen met de rol.

29. Kinderen mogen niet met het apparaat gaan spelen.
30. Laat het apparaat niet leeg werken.
31. Gebruik het apparaat niet om te harde etenswaren fijn te hakken (b.v. ijsblokjes).
32. Om te voorkomen dat het apparaat oververhit raakt, laat het niet langer dan MAX 5 minuten doorgaand werken en wacht totdat het afgekoeld is voordat het weer wordt gebruikt.
33.  Voor het correct vernietigen van het apparaat volgens de Europese Richtlijn 2009/96/CE lees het speciale blaadje dat bij het product wordt geleverd.

DEZE AANWIJZINGEN BEWAREN

BESCHRIJVING VAN HET APPARAAT (Fig. 1)

A	Reservoir	G	Handvat
B	Deksel reservoir	H	Hendel
C	Hendeltje aanzetten/ uitzetten	I	Hoppergroep
D	Blokkeringsgleuven reservoir	L	Rol voor het raspen
E	Basis van het apparaat	M	Deksel rol
F	As van de rol	N	Borsteltje

Ontworpen voor het raspen van alle soorten harde en niet te zachte kaas, GRATI kan ook droog brood, amandelen, nootjes, enz. raspen..

SAMENSTELLEN VAN HET APPARAAT

LET OP: Voordat het apparaat voor de eerste keer wordt gebruikt wordt het aangeraden om alle losse onderdelen die in contact komen met de etenswaren te reinigen met water en neutraal afwasmiddel.

- Met opgeheven hendel (G), steek de hoppergroep (I) op de as (F) van de basis van het apparaat (E) (Fig. 2).
- Blokkeer de hoppergroep (I) door hem tegen de klok in te draaien zodat de pin op de hopper zelf perfect aansluit aan de binnenkant van de speciale behuizing op de basis van het apparaat (E) (Fig. 3).
- Steek de rol (L) op de as (F) doorhem door de hopper (I) heen te laten lopen (Fig. 4).
- Plaats vervolgens de deksel (M) op de hopper (I) en blokkeer hem door tegen de klok in te draaien (Fig. 5).
- Steek het reservoir (A), zonder deksel (B), onder de hoppergroep (I) door zijn vleugeltjes aan de zijkanten in de speciale gleuven (D) op de basis van het apparaat (M) te laten lopen (M) (Fig. 6). Druk het reservoir (A) goed aan tot aan de klik die een correcte montage aangeeft.

LET OP:

Wanneer het reservoir niet goed in de gleufjes (D) is gezet kan het niet onder de hopper geschoven worden. In dit geval niet hard verder drukken omdat anders het reservoir kapot kan gaan. Verwijder het reservoir en schuif het er opnieuw in.

De hopper (I) moet ingevoerd worden terwijl de hendel (H) omhoog staat zodat de speciale pin goed vastgezet kan worden.

Voordat het apparaat wordt gebruikt, controleer dat het perfect is samengesteld, anders werkt het apparaat niet.

AANWIJZINGEN VOOR HET GEBRUIK

- Snijdt de kaas in blokjes, verwijder de korst en steek de kaas in de hoppergroep (I).
- Steek de stekker in een stopcontact en draai aan het hendeltje (C) om het apparaat aan te zetten (Fig. 7).
- Voor het starten van de motor en te beginnen met het raspen, zet de hendel (H) omlaag met het speciale handvat (G) en druk hem tegen de kaas (Fig. 8).
- Om de werking af en toe te onderbreken, laat de hendel (H) los; Het apparaat blijft aanstaan totdat het hendeltje voor het uitzetten (C) wordt gedraaid.
- Na het gebruik, zet het apparaat uit met het hendeltje voor het uitzetten (C) en trek de stekker uit het stopcontact.
- Trek het reservoir (A) eruit en zet het direct op tafel of sluit het met de speciale deksel (B) om de kaas in de koelkast te bewaren.
- Wanneer u chocola wilt raspen wordt het aangeraden om het eerst in de koelkast af te laten koelen om te voorkomen dat de chocola tijdens het raspen smelt en de rol vast gaat lopen. Gebruik altijd chocoladeblokjes die groot genoeg zijn zodat ze niet vast gaan zitten tussen de hopper (I) en de rol voor het raspen (L).

LET OP:

Het apparaat start niet als de hendel (H) omhoog staat en als het reservoir (A) niet of niet correct is geplaatst. Aòsh et apparaat niet werkt controleer of het reservoir (A) goed geplaatst is in de speciale gleuven .

Nooit zachte kaas gebruiken omdat hierdoor de rol vastloopt!

Om oververhitting van het apparaat te voorkomen respecteer de MAX doorgaande gebruiksduur van 5 minuten en wacht totdat het apparaat is afgekoeld voor dat het weer wordt gebruikt.

Om ongevallen en schade aan het apparaat te voorkomen houdt altijd de handen en de keukengereedshappen uit de buurt van de bewegende onderdelen.

Controleer dat de hopper goed op de motorbasis is geplaatst. Als ze niet goed is geplaatst kan het opvanreservoir voor de kaas trillen tijdens het gebruik.

Om deze storing te voorkomen controleer of de hopper perfect op zijn plaats is gezet.

REINIGEN EN ONDERHOUD

LET OP:

Het wordt aangeraden om het apparaat regelmatig te reinigen omdat tijdens het gebruik etensresten achter kunnen blijven aan de binnenkant van de hopper. Een berete reiniging garandeert een betere hygiëne van uw etenswaren. Het wordt aanbevolen om het apparaat altijd te reinigen voordat andere etenswaren worden gebruikt omdat anders eventuele resten van etenswaren aanwezig kunnen zijn die in contact kunnen komen met de andere ingrediënten .

Houdt het apparaat altijd goed schoon en in orde. Hierdoor wordt de optimale kwaliteit van de etenswaren gegarandeerd en een langere levensduur van het apparaat zelf.

Controleer altijd dat het apparaat uit staat en dat de stekker uit het stopcontact is gehaald voordat het wordt losgehaald .

Voordat het apparaat wordt gereinigd moeten alle onderdelen losgehaald worden op de volgende wijze:

- Verwijder het reservoir (A);
- Verwijder de deksel van de rol (M) door het met de klok mee te draaien;
- trek de rol (L) naar buiten;
- Verwijder de hoppergroep (I), door eerst de hendel (H) omhoog te zetten en vervolgens de groep met de klok mee wordt gedraaid terwijl met de hand ook de basis van het apparaat (E) wordt ondersteunt.

Reinig de hopper met de hand (I) onder stromend water.

De andere losse onderdelen, rol (L), reservoir (A), deksels (B-M), kunnen met de hand worden gereinigd met neutraal afwasmiddel of in de vaatwasmachine in de bovenste mand.

- Voor het reinigen van de rol (L), verwijder hem voorzichtig en behandel hem met zorg; nadat ze er is uitgetrokken, spoel hem af onder stromend water en gebruik het bijgeleverde borsteltje (N) met plastic haren.
- Voor het reinigen van de basis van het apparaat (E) gebruik een vochtige doek.

LET OP:

Behandel de rol voor het raspen voorzichtig, ze heeft scherpe messen.

Als op de bijgeleverde rol de tandjes gebogen zijn moet ze worden vervangen bij een Geautoriseerd Assistentie Centrum . Op geen enkele wijze proberen om met een gereedschap de tandjes weer omhoog te zetten (Fig. 9).

Let heel erg op dat er geen schurende stoffen worden gebruikt omdat hierdoor de oppervlaktes onherstelbaar bekrast kunnen worden. Gebruik alleen zachte doeken.

NA het reinigen laat alle onderdelen goed opdrogen voordat ze weer worden gemonteerd.

ΣΗΜΑΝΤΙΚΕΣ ΠΡΟΕΙΔΟΠΟΙΗΣΕΙΣ


ΔΙΑΒΑΣΤΕ ΑΥΤΕΣ ΤΙΣ ΟΔΗΓΙΕΣ ΠΡΙΝ ΤΗ ΧΡΗΣΗ

Όταν χρησιμοποιείτε ηλεκτρικές συσκευές είναι αναγκαίο να λαμβάνετε τις κατάλληλες προφυλάξεις, μεταξύ των οποίων:

1. Σιγουρευτείτε ότι η ηλεκτρική τάση της συσκευής αντιστοιχεί σε εκείνη του ηλεκτρικού σας δικτύου.
2. Μην αφήνετε αφύλακτη την συσκευή όταν είναι συνδεδεμένη στο ηλεκτρικό δίκτυο. Αποσυνδέστε την μετά από κάθε χρήση.
3. Μην τοποθετείτε την συσκευή κοντά ή επάνω σε πηγές θερμότητας.
4. Μην ρίχνετε νερό στις οπές αερισμού της συσκευής.
5. Μην αφήνετε την συσκευή εκτεθειμένη σε ατμοσφαιρικούς παράγοντες (βροχή, ήλιο κλπ).
6. Προσέξτε ώστε το καλώδιο να μην έλθει σε επαφή με θερμές επιφάνειες.
7. Η συσκευή μπορεί να χρησιμοποιηθεί από παιδιά ηλικίας μεγαλύτερης ή ίσης των 8 ετών αν επιβλέπονται ή αν έχουν λάβει οδηγίες για τη χρήση της συσκευής με σίγουρο τρόπο και έχουν εμπεδώσει τους κινδύνους που απορρέουν από τη χρήση της. Οι διαδικασίες καθαρισμού και συντήρησης που πραγματοποιούνται από το χρήστη, δεν πρέπει να εκτελούνται από παιδιά ηλικίας κατώτερης των 8 ετών χωρίς επίβλεψη. Κρατάτε τη συσκευή και το καλώδιό της μακριά από την πρόσβαση των παιδιών ηλικίας μικρότερης των 8 ετών.
8. Η συσκευή μπορεί να χρησιμοποιηθεί από άτομα με μειωμένες φυσικές, αισθητήριες ή νοητικές ικανότητες, ή χωρίς εμπειρία και γνώση της συσκευής, αρκεί αυτά τα πρόσωπα να επιβλέπονται ή να τους έχουν δοθεί οδηγίες σχετικά με τη σίγουρη χρήση της συσκευής και τους κινδύνους που συνδέονται με τη χρήση της.
9. Μη βυθίζετε ποτε το σωμα του προϊόντος, το ρευματολήπτη και το ηλεκτρικό καλώδιο σε νερό ή άλλα υγρα, χρησιμοποιείτε ένα υγρο πανι για τον καθαρισμο τους.
10. Ακομα και αν η συσκευη δεν βρισκεται σε λειτουργια, αποσυνδεστε το ρευματολήπτη απο την πριζα του ηλεκτρικου ρευματος πριν τοποθετησετε η αφαιρεσετε τα διαφορα μερη η πριν προχωρησετε στον καθαρισμο της.
11. Βεβαιωθείτε ότι τα χέρια σας είναι πάντα καλά στεγνά πριν χρησιμοποιήσετε ή ρυθμίσετε τους διακόπτες που βρίσκονται στη συσκευή ή πριν αγγίξετε το ρευματολήπτη και τις συνδέσεις τροφοδοσίας.
12. Γιά την αποσύνδεση του ρευματολήπτη, κρατήστε τον καλά και αποσπάστε τον από την πρίζα τοίχου. Μην τον αποσπάτε ποτέ τραβώντας τον από το καλώδιο.
13. Μην χρησιμοποιείτε την συσκευη αν το ηλεκτρικο καλωδιο η ο ρευματολήπτης

έχουν υποστεί ζημια, η η ίδια η συσκευή είναι ελαττωματική. Όλες οι επισκευές, συμπεριλαμβανομένης της αντικατάστασης του καλωδίου τροφοδοσίας, πρέπει να γίνονται μόνον σε ένα εξουσιοδοτημένο τεχνικό κέντρο Ariete η απο εξουσιοδοτημένους τεχνικούς Ariete, ώστε να αποφευχθεί κάθε κίνδυνος.

14. Στην περίπτωση χρησιμοποίησης ηλεκτρικών προεκτάσεων, αυτές πρέπει να είναι κατάλληλες για την ισχύ της συσκευής, για να αποφευχθούν κίνδυνοι στο χειριστή και την ασφάλεια του χώρου που δουλεύετε. Οι ακατάλληλες προεκτάσεις μπορεί να προκαλέσουν ανωμαλίες λειτουργίας.
15. Μην αφήνετε να κρέμεται το καλώδιο σε κάποιο μέρος που θα μπορούσε να το πιάσει ένα παιδί.
16. Για να μην διακυβεύσετε την ασφάλεια της συσκευής, χρησιμοποιείτε μόνον αυθεντικά ανταλλακτικά και εξαρτήματα, εγκεκριμένα από τον κατασκευαστή.
17. Η συσκευή έχει επινοηθεί ΑΠΟΚΛΕΙΣΤΙΚΑ ΓΙΑ ΟΙΚΙΑΚΗ ΧΡΗΣΗ και δεν πρέπει να προοριστεί για εμπορική ή βιομηχανική χρήση.
18. Η παρούσα συσκευή είναι σύμφωνη με την Οδηγία 2006/95/EK και 2004/108/EK σχετικά με την Ηλεκτρομαγνητική συμβατότητα EMC και τον κανονισμό (ΕΚ) υπ' αριθμόν 1935/2004 της 27/10/2004 σχετικά με τα υλικά που προορίζονται να έλθουν σε επαφή με τρόφιμα.
19. Πιθανές μετατροπές στο παρόν προϊόν που δεν έχουν κατηγορηματικά εξουσιοδοτηθεί από τον κατασκευαστή, μπορεί να προκαλέσουν άρση της ασφάλειας και της εγγύησης της χρήσης της από τον χρήστη.
20. Όταν αποφασίσετε να αποσύρετε ως απόρριμα την παρούσα συσκευή, συνιστάται να την καταστήσετε αδρανή, κόβοντας το καλώδιο τροφοδοσίας. Συνιστάται επίσης να καταστήσετε αβλαβή εκείνα τα μέρη της συσκευής που είναι επιδεκτικά να αποτελέσουν κίνδυνο, ειδικά για τα παιδιά που θα μπορούσαν να χρησιμοποιήσουν την συσκευή στα παιχνίδια τους.
21. Τα στοιχεία της συσκευασίας δεν πρέπει να τα αφήνετε σε μέρη προσιτά στα παιδιά λόγω του ότι είναι πιθανές πηγές κινδύνου.
22. Μη μεταφέρετε τη συσκευή όταν βρίσκεται σε λειτουργία.
23. Μην αγγίζετε ποτέ τα κινούμενα μέρη.
24. Προς αποφυγήν ατυχημάτων και βλαβών στη συσκευή κρατάτε πάντα τα χέρια και τα εργαλεία κουζίνας μακριά από τα κινούμενα μέρη.
25. Χειριστείτε με προσοχή τον κύλινδρο, έχει αιχμηρές λεπίδες.
26. Μην επεμβαίνετε και μην επιχειρείτε να επισκευάσετε τον κύλινδρο σε περίπτωση βλάβης (Εικ. 9). Για την επισκευή ή την αντικατάσταση, απευθυνθείτε στην Τεχνική Υπηρεσία.

27. Μην εισάγετε ποτέ τα τρόφιμα σπρώχνοντάς τα με τα χέρια, χρησιμοποιείτε τον ειδικό ωστήρα.
28. Μην εισάγετε ποτέ τα χέρια στο διαμέρισμα του δοχείου, ώστε να αποφύγετε να τραυματιστείτε με τον κύλινδρο.
29. Τα παιδιά δεν πρέπει να χρησιμοποιούν τη συσκευή σαν παιγνίδι.
30. Μην θέτετε τη συσκευή σε λειτουργία άδεια.
31. Μη χρησιμοποιείτε τη συσκευή για το θρυμματισμό τροφίμων που έχουν σκληρή υφή (παράδειγμα: παγάκια).
32. Για να αποφύγετε την υπερθέρμανση της συσκευής τηρήστε το μέγιστο χρόνο συνεχούς λειτουργίας MAX 5 λεπτά και περιμένετε να κρυώσει πριν την χρησιμοποιήσετε και πάλι.
33.  Για τη σωστή απόσυρση του προϊόντος σύμφωνα με την Ευρωπαϊκή Οδηγία 2009/96/EK παρακαλείστε να διαβάσετε το συνημμένο στο προϊόν ειδικό φυλλάδιο.

ΦΥΛΑΞΤΕ ΑΥΤΕΣ ΤΙΣ ΟΔΗΓΙΕΣ

ΠΕΡΙΓΡΑΦΗ ΤΗΣ ΣΥΣΚΕΥΗΣ (Εικ. 1)

A Δοχείο	G Χειρολαβή
B Καπάκι δοχείου	H Μοχλός
C Διακόπτης λειτουργίας / σβησίματος	I Σύνολο χοάνης
D Σχισμή μπλοκαρίσματος δοχείου	L Κύλινδρος τριψίματος
E Σώμα της συσκευής	M Καπάκι κυλίνδρου
F Άξονας κυλίνδρου	N Βουρτσάκι

Σχεδιασμένο για το τρίψιμο οποιουδήποτε σκληρού και όχι πολύ μαλακού τυριού, το GRATI' μπορεί να τρίψει και ξερό ψωμί, αμύγδαλα, καρύδια, κλπ...

ΣΥΝΑΡΜΟΛΟΓΗΣΗ ΤΗΣ ΣΥΣΚΕΥΗΣ

ΠΡΟΣΟΧΗ: Πριν τη χρήση της συσκευής συνιστάται να πλύνετε όλα τα αποσπάσιμα μέρη που θα έλθουν σε επαφή με τα τρόφιμα, με νερό και κοινό απορρυπαντικό για πιάτα.

- Με τη χειρολαβή (G) σηκωμένη, τοποθετήστε το σύνολο χοάνης (I) στον άξονα (F) του σώματος της συσκευής (E) (Εικ. 2).
- Μπλοκάρτε το σύνολο χοάνης (I) στρέφοντάς το αριστερόστροφα, με τρόπο ώστε ο άξονας που βρίσκεται στην ίδια τη χοάνη να κλειδωθεί τέλεια στο εσωτερικό του ειδικού διαμερίσματος στο σώμα της συσκευής (E) (Εικ. 3).
- Εισάγετε τον κύλινδρο (L) στον άξονα (F) κάνοντάς τον να τρέξει στο εσωτερικό της χοάνης (I) (Εικ. 4).

- Στη συνέχεια εφαρμόστε το καπάκι (Μ) στη χοάνη (Ι) και μπλοκάρετέ το στρέφοντάς το αριστερό-στροφα (Εικ. 5).
- Τοποθετήστε το δοχείο (Α), χωρίς το καπάκι (Β), κάτω από το σύνολο χοάνης (Ι) κάνοντας να τρέξουν τα πλαϊνά του πτερύγια στην ειδική σχισμή (D) στο σώμα της συσκευής και στο καπάκι του κυλίνδρου (Μ) (Εικ. 6). Σπρώξτε το δοχείο (Α) μέχρι το βάθος μέχρι να ακουστεί το κλικ του σωστού μπλοκαρίσματος.

ΠΡΟΣΟΧΗ:

Στην περίπτωση που το δοχείο δεν εισαχθεί σωστά στη σχισμή (D) δεν θα μπορέσετε να το σπρώξετε κάτω από τη χοάνη. Σε αυτή την περίπτωση, μη συνεχίσετε να πιέζετε με δύναμη γιατί μπορεί να προκαλέσετε το σπάσιμο του ίδιου του δοχείου. Βγάλτε το και ξαναβάλτε το σωστά.

Η χοάνη (Ι) πρέπει να εισαχθεί απαραίτητα με το μοχλό (Η) σηκωμένο, ώστε να επιτραπεί το σωστό μπλοκάρισμα του σχετικού άξονα.

Πριν τη χρήση, βεβαιωθείτε ότι έχετε συναρμολογήσει τέλεια όλα τα μέρη, διαφορετικά η συσκευή δεν θα λειτουργήσει.

ΟΔΗΓΙΕΣ ΧΡΗΣΗΣ

- Κόψτε το τυρί σε μικρούς κύβους, αφαιρέστε τη φλούδα και βάλτε το στο εσωτερικό του συνόλου χοάνης (Ι).
- Συνδέστε το ρευματολήπτη στην πρίζα του ρεύματος και δράστε στο διακόπτη λειτουργίας (C) (Εικ. 7).
- Για την εκκίνηση του κινητήρα και την έναρξη του τριψίματος, κατεβάστε το μοχλό (Η) μέσω της χειρολαβής (G) και πιέστε τον κόντρα στο τυρί. (Εικ. 8).
- Για να διακοπεί η λειτουργία, αρκεί να σηκώσετε το μοχλό (Η). Η συσκευή θα παραμείνει σε κάθε περίπτωση έτοιμη για χρήση μέχρι να δράσετε και πάλι στο διακόπτη σβησίματος (C).
- Στο τέλος της χρήσης, σβήστε τη συσκευή μέσω του διακόπτη σβησίματος (C) και αποσυνδέστε το ρευματολήπτη από την πρίζα του ρεύματος.
- Βγάλτε το δοχείο (Α) και φέрте το κατ' ευθείαν στο τραπέζι ή κλείστε το με το ειδικό καπάκι (Β) για να διατηρήσετε το τυρί στο ψυγείο.
- Στην περίπτωση που επιθυμείτε να τρίψετε σοκολάτα, συνιστάται να την παγώσετε στο ψυγείο για τουλάχιστον μία ώρα για να αποφύγετε να λειώσει κατά τη διαδικασία και να λασπώσει τον κύλινδρο. Χρησιμοποιείτε πάντα αρκετά μεγάλους κύβους σοκολάτας ώστε να μην σφηνώνονται μεταξύ χοάνης (Ι) και κυλίνδρου τριψίματος (L).

ΠΡΟΣΟΧΗ:

Η συσκευή δεν θα τεθεί σε λειτουργία με το μοχλό (Η) σηκωμένο και το δοχείο (Α) μη εισαγμένο ή εισαγμένο όχι σωστά. Στην περίπτωση μη λειτουργίας, βεβαιωθείτε ότι έχετε τοποθετήσει τέλεια το δοχείο (Α) στις ειδικές σχισμές.

Μη χρησιμοποιείτε μαλακά τυριά, θα λασπώσουν τον κύλινδρο!

Για να αποφύγετε την υπερθέρμανση της συσκευής τηρήστε το μέγιστο χρόνο συνεχούς λειτουργίας MAX 5 λεπτά και περιμένετε να κρυώσει πριν την χρησιμοποιήσετε και πάλι.

Προς αποφυγήν ατυχημάτων και βλαβών στη συσκευή κρατάτε πάντα τα χέρια και τα εργαλεία κουζίνας μακριά από τα κινούμενα μέρη.

βεβαιωθείτε ότι η χοάνη έχει τοποθετηθεί σωστά στο σώμα κινητήρα. Σε αντίθετη περίπτωση, το δοχείο περισυλλογής του τυριού μπορεί να δονείται κατά τη χρήση.

Για να αποφευχθεί αυτό το πρόβλημα, βεβαιωθείτε ότι η χοάνη έχει στραφεί εντελώς στο διαμέρισμά της μέχρι την τέλεια έδραση.

ΚΑΘΑΡΙΣΜΟΣ ΚΑΙ ΣΥΝΤΗΡΗΣΗ

ΠΡΟΣΟΧΗ:

Συνιστάται ο περιοδικός καθαρισμός της συσκευής καθ'όσον, κατά τη χρήση, μπορεί να παραμείνουν κατάλοιπα τροφίμων στο εσωτερικό μέρος της χοάνης. Ένας συνεχής καθαρισμός θα εγγυηθεί μεγαλύτερη υγιεινή για τα τρόφιμά σας. Συνιστάται ο καθαρισμός του προϊόντος ΠΑΝΤΑ κάθε φορά που χρησιμοποιείτε διαφορετικά τρόφιμα καθ'όσον η παρουσία ενδεχομένων καταλοίπων τροφών μπορεί να προκαλέσει ανάμιξη των διαφόρων υλικών.

Διατηρείτε τη συσκευή καλά καθαρή και σε τάξη, θα σας εγγυηθεί ιδανική ποιότητα των παρασκευασμάτων και μεγαλύτερη διάρκεια ζωής της.

Βεβαιωθείτε ότι η συσκευή είναι σβησμένη και ότι ο ρευματολήπτης είναι αποσυνδεδεμένος από την πρίζα πριν προχωρήσετε στην αποσυναρμολόγηση.

Πριν προχωρήσετε στον καθαρισμό, είναι αναγκαίο να αποσυναρμολογήσετε τη συσκευή σε κάθε συστατικό της μέρους, κάνοντας τα ακόλουθα:

- βγάλτε το δοχείο (A),
- αφαιρέστε το καπάκι κυλίνδρου (M) στρέφοντας το δεξιόστροφα,
- βγάλτε προς τα έξω τον κύλινδρο (L),
- αφαιρέστε το σύνολο χοάνης (I), σηκώνοντας αρχικά το μοχλό (H) και στη συνέχεια, κρατώντας με το ένα χέρι και το σώμα της συσκευής (E), στρέψτε το δεξιόστροφα και βγάλτε το.

Πλύνετε τη χοάνη (I) στο χέρι κάτω από τρεχούμενο νερό.

Τα άλλα αποσπώμενα μέρη, κύλινδρος (L), δοχείο (A), καπάκια (B-M), μπορούν να πλυθούν στο χέρι σε ζεστό νερό και προσθήκη ουδέτερων απορρυπαντικών ή στο πλυντήριο πιάτων στο επάνω καλάθι.

- Για τον καθαρισμό του κυλίνδρου (L), αφαιρέστε τον απαλά και χειριστείτε τον προσεκτικά. Αφού τον βγάλετε, ξεπλύνετε τον κάτω από τρεχούμενο νερό με τη βοήθεια του βουρτσάκιού (N) με τις πλαστικές τρίχες που σας χορηγείται.
- Για τον καθαρισμό του σώματος συσκευής (E) χρησιμοποιήστε ένα υγρό πανί.

ΠΡΟΣΟΧΗ:

Χειριστείτε με προσοχή τον κύλινδρο τριψίματος, φέρει κοφτερές λεπίδες.

Αν στον κύλινδρο που σας χορηγείται λυγίσουν τα δόντια, πρέπει να αντικατασταθεί σε ένα Εξουσιοδοτημένο Τεχνικό Κέντρο. Μην προσπαθήσετε να τα ξανασηκώσετε με κανενός είδους εργαλείο (Εικ. 9).

Προσέξτε επίσης, να μη χρησιμοποιήσετε λειαντικά πανιά που μπορεί να γρατσουνίσουν ανεπανόρθωτα τις επιφάνειες, αλλά μόνο μαλακά πανιά.

Μετά τον καθαρισμό στεγνώστε εντελώς κάθε μέρος πριν το επανασυναρμολογήσετε.

ПРАВИЛА ПОЛЬЗОВАНИЯ


ПЕРЕД НАЧАЛОМ РАБОТЫ НЕОБХОДИМО ПРОЧИТАТЬ ИНСТРУКЦИЮ

Используя электрические приборы необходимо выполнять следующие меры предосторожности:

1. Убедитесь в том, что напряжение прибора совпадает с напряжением Вашей электрической сети.
2. Не оставляйте без присмотра включённый в электрическую сеть прибор; отключайте его после каждого использования.
3. Не ставьте прибор вблизи источников отопления или на их поверхности.
4. При эксплуатации ставить прибор только на горизонтальные и устойчивые поверхности.
5. Не оставляйте прибор под воздействием атмосферных явлений (дождя, солнца и т.д.).
6. Электрический провод не должен касаться горячих поверхностей.
7. Прибор может быть использован детьми старше 8 лет при условии обеспечения контроля и разъяснения рекомендаций по безопасной эксплуатации прибора и возможных рисков, связанных с его использованием. Чистка и обслуживание прибора не должны осуществляться детьми в возрасте младше 8 лет без присмотра. Храните прибор и сетевой шнур вне досягаемости детей возрастом младше 8 лет.
8. Прибор может быть использован людьми с ограниченными физическими, сенсорными и умственными способностями и людьми с отсутствием опыта и технических знаний при условии обеспечения контроля и разъяснения рекомендаций по безопасной эксплуатации прибора и возможных рисков, связанных с его использованием.
9. Никогда не погружать корпус мотора, электрическую вилку и провод в воду или другие жидкости. Для их очистки использовать только влажную ткань.
10. Даже если прибор выключен, необходимо отсоединить вилку провода от электрической розетки, прежде чем собирать или разбирать его детали и приступать к чистке.
11. Необходимо тщательно высушить руки, прежде чем нажимать и регулировать кнопки прибора и дотрагиваться до вилки провода и электрических деталей.
12. При отсоединении от электрической розетки братья руками непосредственно за штепсель. Никогда не тянуть за провод для того, чтобы выта-

щить его.

13. Не используйте прибор, если шнур питания или вилка повреждены, или если оборудование имеет какие-либо дефекты; все ремонтные работы, включая замену шнура питания, должны выполняться только в сервисном центре Ariete или уполномоченными техниками Ariete в целях предотвращения каких-либо рисков.
14. В случае использования удлинителей последние должны соответствовать мощности прибора во избежание опасности для оператора и безопасности рабочей среды. Неподходящие удлинители могут привести к неисправности.
15. Не оставлять прибор со свешивающимся шнуром в месте, доступном для детей.
16. Для обеспечения безопасности прибора используйте только рекомендуемые производителем запасные части и аксессуары.
17. Прибор предназначен ТОЛЬКО ДЛЯ БЫТОВОГО ИСПОЛЬЗОВАНИЯ и не должен использоваться в производственных или коммерческих целях.
18. Данное устройство соответствует требованиям директив 2006/95/ЕС и ЭМС 2004/108/ЕС и Регламенту (ЕС) № 1 935/2004 от 27/10/2004 на материалы, контактирующие с пищевыми продуктами.
19. Вносимые изменения в прибор, если они чётко не указаны производителем, могут привести к потере безопасности и гарантии его эксплуатации со стороны потребителя.
20. В случае если Вы решили выбросить этот прибор, рекомендуется перерезать электрический провод для невозможности его дальнейшего использования. Рекомендуется также обезвредить те части прибора, которые могут представлять опасность, в случае их использования детьми для своих игр.
21. Составные части упаковки не должны оставаться в местах, доступных для детей, так как они могут представлять источник опасности.
22. Не перемещайте прибор во время его работы.
23. Никогда не прикасайтесь к движущимся частям прибора.
24. Во избежание травм и повреждения прибора не приближайте руки и кухонные принадлежности к движущимся частям прибора.
25. Будьте осторожны при обращении с терочным цилиндром, его лезвия очень острые.
26. В случае повреждения терочного цилиндра не разбирайте его и не пытайтесь самостоятельно произвести его ремонт (Рис. 9). Для ремонта или замены терочного цилиндра обратитесь в Сервисный центр.

27. Никогда не проталкивайте продукты пальцами, используйте толкатель.
28. Никогда не помещайте руки внутрь контейнера во избежание повреждения терочным цилиндром.
29. Дети не должны играть с прибором.
30. Не включайте пустой прибор.
31. Не используйте прибор для измельчения продуктов слишком твердой консистенции (например, кубики льда).
32. Во избежание перегрева оборудования не превышайте максимально допустимое время непрерывной работы 5 минут и дождитесь остывания прибора, перед тем как заново включить прибор.
33.  В отношении правильной утилизации прибора в соответствии с Европейской директивой 2009/96/ЕС прочитайте информативный листок, прилагаемый к прибору.

СОХРАНИТЬ ИНСТРУКЦИЮ

ОПИСАНИЕ ПРИБОРА (Рис.1)

A	Емкость для сыра	G	Рукоятка
B	Крышка емкости для сыра	H	Прижимной Рычаг
C	Переключатель включения/выключения	I	Приемный контейнер
D	Углубление для фиксации емкости для сыра	L	Терочный цилиндр
E	Корпус прибора	M	Крышка терочного цилиндра
F	Валик	N	Щетка

Прибор GRATI' создан для натирания всех сортов твердого и не слишком мягкого сыра, а также для измельчения сухарей, миндаля и грецких орехов и т. д.

СБОРКА ПРИБОРА

ВНИМАНИЕ: *Перед использованием прибора промойте водой и обычным средством для мытья посуды все съемные части прибора, которые будут соприкасаться с продуктами.*

- С рукояткой в поднятом положении (G), поместите приемный контейнер (I) на валик (F) в корпусе прибора (E) (Рис. 2).
- Зафиксируйте приемный контейнер (I), повернув против часовой стрелки так, чтобы его стержень вошел до упора в гнездо на корпусе прибора (E) (Рис. 3).
- Поместите внутрь приемного контейнера (I) терочный цилиндр (L), надев его на валик (F) (Рис. 4).

- Наденьте крышку (М) на приемный контейнер (I) и зафиксируйте, повернув против часовой стрелки (Рис. 5).
- Поместите емкость для сыра (А) без крышки (В) под приемный контейнер (I) так, чтобы боковые выступы вошли в соответствующие углубления (D) на корпусе прибора и на крышке терочного цилиндра (М) (Рис. 6). Надавите на емкость для сыра (А) до щелчка, означающего правильную фиксацию емкости.

ВНИМАНИЕ:

В случае если емкость для сыра неправильно вставлена в углубление (D), она не поместится под приемный контейнер. В этом случае не нажимайте с силой на емкость, так как это может привести к ее повреждению. Выньте емкость и поместите ее правильно.

Приемный контейнер (I) необходимо устанавливать с прижимным рычагом (H) в поднятом положении, чтобы обеспечить правильную фиксацию.

Перед использованием прибора убедитесь, что все части прибора установлены правильно, в противном случае прибор не будет работать.

ИНСТРУКЦИИ ПО ЭКСПЛУАТАЦИИ

- Нарезьте сыр кубиками, удалите корочку и поместите в приемный контейнер (I).
- Вставьте вилку в электрическую розетку и нажмите переключатель (С) (Рис. 7).
- Чтобы запустить мотор и начать натирать сыр, опустите прижимной рычаг (H) с помощью рукоятки (G) и надавите на сыр (Рис. 8).
- Чтобы остановить работу прибора, достаточно поднять прижимной рычаг (H); прибор, тем не менее, останется в рабочем состоянии до тех пор, пока не будет выключен с помощью переключателя включения/выключения (С).
- По окончании работы выключите прибор с помощью переключателя (С) и выньте вилку из электрической розетки.
- Выньте емкость для сыра (А) и используйте сыр либо закройте крышкой (В), чтобы поставить сыр на хранение в холодильник.
- Если Вы хотите натереть шоколад, охладите его в холодильнике не менее часа, чтобы во время натирания он не растаял и не забил терочный цилиндр. Всегда натирайте достаточно крупные дольки шоколада, чтобы они не застряли между приемным контейнером (I) и терочным цилиндром (L).

ВНИМАНИЕ:

Прибор не начнет работать, если прижимной рычаг (H) поднят и емкость для сыра (А) не вставлена или вставлена неправильно. Если прибор не включается, проверьте, правильно ли вставлена емкость для сыра (А) в соответствующие углубления.

Не используйте мягкий сыр, он забьет терочный цилиндр!

Во избежание перегрева прибора не превышайте максимально допустимое время непрерывной работы 5 минут и дождитесь остывания прибора перед тем, как заново его включить.

Во избежание травм и повреждения прибора не приближайте руки и кухонные принадлежности к движущимся частям прибора.

Убедитесь, что приемный контейнер правильно установлен на корпус двигателя. В противном случае емкость для сыра может вибрировать во время работы прибора. Чтобы этого избежать, убедитесь, что приемный контейнер установлен правильно в гнездо до упора.

ЧИСТКА И ОБСЛУЖИВАНИЕ

ВНИМАНИЕ:

Периодически проводите чистку прибора, так как во время его использования возможно попадание остатков продукта во внутреннюю часть приемного контейнера. Регулярная чистка гарантирует более высокий уровень гигиены для ваших продуктов. ВСЕГДА чистите прибор, если используете разные виды продуктов, так как возможные остатки внутри прибора могут привести к смешиванию этих продуктов.

Поддержание прибора в чистоте и порядке гарантирует лучший результат в приготовлении и продлевает срок службы прибора.

Убедитесь, что прибор выключен, и вилка отключена от электрической розетки, прежде чем разбирать прибор.

Перед чисткой прибора необходимо разобрать все его части в следующем порядке:

- выньте емкость для сыра (А);
- снимите крышку цилиндра (М), повернув по часовой стрелке;
- выньте терочный цилиндр (L);
- снимите приемный контейнер (I), подняв прижимной рычаг (Н) и, поддерживая одной рукой корпус прибора (Е), поверните приемный контейнер по часовой стрелке и снимите его.

Промойте приемный контейнер (I) вручную под проточной водой.

Другие съемные части, цилиндр (L), емкость для сыра (А), крышки (В-М), можно мыть вручную горячей водой с добавлением нейтрального моющего средства или в посудомоечной машине в верхнем отделении.

- Для чистки терочного цилиндра (L) необходимо осторожно вынуть его, после чего промыть под проточной водой с помощью щетки (N) с пластиковой щетиной, идущей в комплекте.
- Для чистки корпуса прибора (Е) используйте влажную салфетку.

ВНИМАНИЕ:

Будьте осторожны в обращении с терочным цилиндром, его лезвия очень острые.

В случае если у терочного цилиндра погнулись зубцы, обратитесь в авторизованный Сервисный центр для его замены. Не пытайтесь починить самостоятельно терочный цилиндр каким-либо инструментом (Рис. 9).

Не используйте абразивные материалы, которые могут поцарапать поверхности, используйте только мягкие салфетки.

После чистки прибора дайте полностью высохнуть всем его частям, прежде чем заново собирать прибор.

تنبيهات مهمة

اقرأ هذه التعليمات قبل الاستخدام

يجب التقيد ببعض الإحتياطات اثناء إستعمال المواد الكهربائية و منها ما يلي:

١. تأكدوا من ان خصائص الجهاز توافق مواصفات شبكة الكهرباء بمنزلكم من ناحية قوة الجهد.
٢. تفادوا ترك الجهاز من دون مراقبة و هو لا يزال متصل بالتيار الكهربائي بل يجب عليكم فصله عن التيار بعد كل إستعمال.
٣. لا تضعوا الجهاز فوق او بالقرب من مصادر الحرارة.
٤. قوموا بوضع الجهاز فوق سطحية ثابتة و منبسطة اثناء الاستعمال.
٥. لا تتركوا الجهاز عرضة العوامل الطبيعية (المطر و الشمس الخ،).
٦. تجنبوا تلامس السلك الكهربائي بسطوحيات ساخنة.
٧. يمكن للأطفال الذين يبلغ أعمارهم ٨ سنوات على الأقل استخدام هذا الجهاز شريطة أن يتم الإشراف عليهم أو تلقينهم التعليمات المتعلقة باستخدام الجهاز بطريقة آمنة وفهم المخاطر الناجمة عن ذلك. لا يجب أن يقوم الأطفال الذين يبلغ أعمارهم أقل من ٨ سنوات بعمليات تنظيف وصيانة الجهاز التي ينفذها المستخدم إلا إذا تم الإشراف عليهم. يُحفظ الجهاز وسلك الكهرباء الخاص به بعيداً عن متناول الأطفال الذين يبلغ أعمارهم أقل من ٨ سنوات.
٨. يُمكن استخدام الجهاز من قِبل أشخاص ذوي القدرات الجسدية أو الحسية أو العقلية المحدودة؛ أو من قِبل أشخاص تفتقد الخبرة والمعرفة بالجهاز أو الذين لم يتم منحهم تعليمات الاستخدام، وبالتالي تتم مراقبتهم بعناية من قِبل شخص مسئول عن سلامتهم أو يتم تعليمهم جيداً فيما يتعلق باستخدام الجهاز نفسه وإحاطتهم علماً بجميع المخاطر التي قد يتسبب بها الجهاز.
٩. لا تغمر أبداً جسم المنتج و القابس وسلك الكهرباء في الماء أو في أي سائل أخرى. استخدم فقط قطعة من القماش المبلل لتنظيفهم.
١٠. حتى عندما لا يكون الجهاز في وضع التشغيل يجب فصله عن مصدر التيار الكهربائي قبل تركيب أو فك الأجزاء المفردة وقبل التنظيف.
١١. تأكد من تجفيف يديك جيداً قبل الاستخدام أو ضبط المفاتيح الموجودة بالجهاز، وقبل لمس القابس والتوصيل الكهربائي.
١٢. لنزع الفيشة من عن المقبس قوموا بمسكها بحزم من القرب و لا يجب عليكم ابدأ سحبها من عن بعد.
١٣. لا تقم باستخدام الجهاز في حالة تلف الكابل الكهربائي أو القابس، أو إذا كان هناك عيب بالجهاز نفسه؛ يجب أن تتم جميع عمليات الإصلاح بما فيها استبدال قابس الشحن فقط في مركز الدعم الفني المُعتمد أريتيه "Ariete" أو بواسطة فني معتمد من أريتيه، حتى تتجنب أي مخاطر.
١٤. في حالة وجود ضرر او عطب بالسلك الكهربائي، يجب ان يتم إستبداله من قبل الشركة

- المصنعة او من قبل مركز الرعاية الفنية التابعة لها، او على اية حال من قبل فني مؤهل و ذلك لتفادي حدوث او وقوع اي خطر.
١٥. لا تترك الكابل في مكان يمكن للأطفال الإمساك به.
 ١٦. حتى لا تعرض سلامة الجهاز للخطر، استخدم قطع الغيار والملحقات الأصلية فقط، المعتمدة من جهة تصنيع الجهاز.
 ١٧. تم تصنيع الجهاز لإستعمال منزلي فقط و لذا يجب عدم إستعماله في إطار صناعي او تجاري.
 ١٨. هذا الجهاز يطابق التوجيهات الأوروبية EC/٩٥/٢٠٠٦ و EMC EC/١٠٨/٢٠٠٤، وكذلك يطابق القاعدة (EC) رقم ٢٠٠٤/١٩٣٥ الصادرة بتاريخ ٢٧/١٠/٢٠٠٤ الخاصة بالمواد المتلامسة مع الأطعمة.
 ١٩. اي تعديلات غير مرخصة من الشركة المصنعة يخضع لها الجهاز لها ان تشكل خطر على المستخدم و تبطل فاعلية الضمان.
 ٢٠. في حالة اردتم التخلص من الجهاز، ننصح اولاً بجعله غير قادر على العمل من خلال نزع السلك الكهربائي، ثانياً ننصح بفك الاجزاء التي لها ان تشكل خطر على الاطفال و الذين من الممكن ان يستعملوا الجهاز او احدي مكوناته للعب و للهو.
 ٢١. من الممكن ان تشكل مواد التغليف خطر على الاطفال اذا ما تم تركها بمتناولهم.
 ٢٢. لا تنقل الجهاز أثناء تشغيله.
 ٢٣. لا تلمس أبداً الأجزاء المتحركة.
 ٢٤. لتجنب الإصابة الشخصية وإلحاق الضرر بالجهاز أبعد دائماً الأيدي وأواني الطهي عن الأجزاء المتحركة.
 ٢٥. تعامل بعناية مع الاسطوانة الدوارة حيث تحتوي على شفرات حادة.
 ٢٦. لا تعبت أو تحاول تصليح الأسطوانة في حالة الكسر (الشكل ٩)؛ ولإجراء أي عمليات تصليح أو استبدال توجه إلى مركز الخدمة.
 ٢٧. لا تضع أبداً الأطعمة عن طريق دفعها بيديك، استخدم أداة الضغط.
 ٢٨. لا تضع أبداً يديك داخل الوعاء لتجنب الإصابة من الاسطوانة الدوارة.
 ٢٩. لا يجب أن يلهو الأطفال بالجهاز.
 ٣٠. لا تقم بتشغيل الجهاز فارغاً.
 ٣١. لا تستخدم الجهاز لتقطيع الأطعمة ذات التماسك المفرط (على سبيل المثال: مكعبات الثلج).
 ٣٢. لتجنب ارتفاع درجة حرارة الجهاز يجب مراعاة ألا يتجاوز وقت الاستخدام المستمر ٥ دقائق كحد أقصى ثم الانتظار حتى يبرد قبل إعادة استخدامه مرة ثانية.
٣٣.  للتخلص من المنتج بطريقة صحيحة طبقاً للائحة الأوروبية CE/٩٦/٢٠٠٩، نرجو قراءة النشرة الخاصة المُلحقة بالمنتج.

قوموا بالاحتفاظ بهذه التعليمات

وصف الجهاز (الشكل ١)

G مقبض	A الوعاء
H غطاء أسطوانة نقل المكونات	B غطاء الوعاء
I مجموعة أسطوانة نقل المكونات	C مقبض التشغيل / الإيقاف
L اسطوانة دوارة للبشر	D فتحة قفل الوعاء
M غطاء الاسطوانة	E جسم الجهاز
N فرشاة صغيرة	F عمود تدوير الاسطوانة

صُمم الجهاز "GRATI" لبشر أي نوع من الجبن المتماسك القوام وليس اللين جداً، كما يمكنه أيضاً بشر الخبز الجاف واللوز والجوز وغيرهم.

تجميع الجهاز

تنبيه: يُنصح بغسل كافة الأجزاء القابلة للنقل والتي ستتلامس مع الأطعمة بالمياه وأي منظف أواني وذلك قبل استخدام الجهاز.

- أرفع الرافعة (G) وأدخل مجموعة أسطوانة نقل المكونات (I) في عمود تدوير الاسطوانة (F) بجسم الجهاز (E) كما هو موضح في (الشكل ٢).
- أغلق مجموعة أسطوانة نقل المكونات (I) من خلال تدويرها عكس اتجاه عقارب الساعة بطريقة تجعل الدبوس الموجود على أسطوانة نقل المكونات يدخل بشكل تام في الفتحة الخاصة به الموجودة على جسم الجهاز (E) كما هو موضح في (الشكل ٣).
- بمجرد أن ينزلق الدبوس داخل أسطوانة نقل المكونات (I)، أدخل الاسطوانة الدوارة (L) في عمود التدوير (F) كما هو موضح في (الشكل ٤).
- ضع بعد ذلك الوعاء (A) بدون الغطاء (B) تحت مجموعة أسطوانة نقل المكونات (I) مع تحريك الأطراف الجانبية الخاصة به الموجودة بالفتحة (D) بجسم الجهاز وغطاء الاسطوانة الدوارة (M) كما هو موضح في (الشكل ٦). أضغط على الوعاء (A) إلى الأسفل حتى تسمع صوت نقرة القفل بشكل صحيح.

تنبيه:

في حالة عدم إدخال الحاوية بشكل صحيح في التجويف (D) لن يكون من الممكن دفعها تحت أسطوانة نقل المكونات. في تلك الحالة، لا تستمر في الضغط بقوة لأن ذلك قد يسبب كسر الحاوية نفسها. قم بإزالتها وأدخلها بشكل صحيح.

يجب بالضرورة إدخال أسطوانة نقل المكونات (I) عندما يكون الغطاء (H) المرفوع بطريقة تسمح بإغلاق الدبوس بشكل صحيح.

تأكد قبل الاستخدام من تجميع كل المكونات بشكل تام وإلا لن يعمل الجهاز.

تعليمات الاستخدام

- قم بتطبيع الجبن إلى "مكعبات"، أزل القشرة الخارجية ثم ضعها داخل مجموعة أسطوانة نقل المكونات (I).
- قم بتوصيل القابس في مأخذ الكهرباء وأدر مقبض التشغيل (C) (الشكل ٧).
- لتشغيل المحرك والبدء في البشر، أخفض غطاء أسطوانة نقل المكونات (H) من خلال المقبض (G) واضغط على الجبن (الشكل ٨).
- لإيقاف التشغيل بشكل مؤقت، يمكنك ببساطة رفع غطاء أسطوانة نقل المكونات (H)؛ سيظل من الممكن استخدام الجهاز حتى يتم إدارة مقبض الإيقاف (C) من جديد.
- في نهاية الاستخدام، أغلق الجهاز من خلال مقبض الإيقاف (C) وأزل القابس من مأخذ التيار الكهربائي.
- أخرج الوعاء (A) وضعه مباشرة على الطاولة أو أغلقه باستخدام الغطاء (B) للحفاظ على الجبن في الثلجة.
- في حالة الرغبة في بشر الشوكولاتة، يُنصح بتبريدها في الثلجة لمدة ساعة على الأقل لتجنب ذوبانها أثناء العملية مما يجعلها تصبح عجيباً في الاسطوانة. استخدم دائماً مكعبات شوكولاتة كبيرة نسبياً حتى لا تتداخل بين أسطوانة نقل المكونات (I) واسطوانة البشر (L).

تشبيه:

لن يعمل الجهاز إذا كان غطاء أسطوانة نقل المكونات (H) مرفوعاً وإذا لم يتم إدخال الوعاء (A) أو تم إدخاله بشكل غير صحيح. في حالة عدم عمل الجهاز، تأكد من أنك أدخلت الوعاء (A) بشكل صحيح في الفتحة الخاصة به.

لا تستخدم الجبن اللينة لأنها ستصبح عجين في الاسطوانة الدوارة!

لتجنب ارتفاع درجة حرارة الجهاز يجب مراعاة ألا يتجاوز وقت الاستخدام المستمر ٥ دقائق كحد أقصى ثم الانتظار حتى يبرد قبل إعادة استخدامه مرة ثانية. لتجنب الإصابة الشخصية و إلحاق الضرر بالجهاز أبعاد دائماً الأيدي وأواني الطهي عن الأجزاء المتحركة.

تأكد أن أسطوانة نقل المكونات تم إدخالها بشكل صحيح على جسم المحرك، وإلا قد يهتز وعاء تجميع الجبن أثناء الاستخدام.

للقضاء على الإزعاج تأكد أن أسطوانة نقل المكونات تم تدويرها باتقان حتى تمام استقرارها بالكامل في مكانها الصحيح.

التنظيف والصيانة

تنبيه:

يُنصح بإجراء عملية تنظيف دورية للجهاز حيث قد تبقى أثناء الاستخدام بقايا الطعام في الجزء الداخلي من أسطوانة نقل المكونات. سيضمن التنظيف المستمر أفضل نظافة صحية للأغذية الخاصة بك. نوصي بتنظيف الجهاز دائماً في كل مرة تستخدم فيها أطعمة مختلفة حيث قد يؤدي وجود بقايا الطعام إلى حدوث تلوث للمكونات المختلفة.

إن الحفاظ على الجهاز نظيفاً ومرتباً سيضمن لك جودة مثلى الأطعمة المُجهزة وعمر أطول للجهاز ذاته.

تأكد من إيقاف الجهاز وفصل القابض عن مأخذ التيار الكهربائي قبل البدء في تفكيكه.

يجب تفكيك مكونات الجهاز قبل البدء في تنظيفه من خلال العمل على النحو التالي:

- أخرج الوعاء (A)؛
- أزل غطاء الاسطوانة الدوارة (M) من خلال تدويره في اتجاه عقارب الساعة؛
- اسحب الاسطوانة الدوارة (L) ناحية الخارج؛
- أزل مجموعة أسطوانة نقل المكونات (I) من خلال رفع غطاء أسطوانة نقل المكونات (H) أولاً ثم أمسك بيد واحدة جسم الجهاز (E) وأدره في اتجاه عقارب الساعة ثم اسحبها للخارج.
- اغسل أسطوانة نقل المكونات (I) باليد تحت الماء الجاري.
- أما الأجزاء الأخرى القابلة للإزالة مثل الاسطوانة الدوارة (L) والوعاء (A) والأغطية (B - M) فيمكن غسلها باليد بالماء الدافئ مع إضافة منظف محايد أو غسلها في غسالة الصحون في الرف العلوي.
- لتنظيف الاسطوانة الدوارة (L)، أزلها بعناية وتعامل معها بحذر؛ بمجرد إخراج الاسطوانة اشطفها تحت الماء الجاري باستخدام الفرشاة (N) ذات الشعيرات البلاستيكية والموردة مع الجهاز.
- لتنظيف جسم الجهاز (E) استخدم قطعة قماش مبللة.

تنبيه:

تعامل بعناية مع المباشرة والشفرات الحادة.

إذا كانت أسنان الفرشاة الدوارة مثنية فيجب تبديلها من خلال مركز الخدمة المعتمد. لا تحاول رفع أسنان الفرشاة باستخدام أي نوع من الأدوات (الشكل ٩).

لا تستخدم أيضاً مواد كاشطة يمكن أن تخدش الأسطح بشكل لا يمكن تصليحه ولكن استخدم القماش الناعم فقط.

اترك الأجزاء بعد التنظيف لتجف بشكل تام قبل إعادة تركيبها.

Cod. 6175103200 Rev. 0 del 04/12/2014



Ariete

De' Longhi Appliances Srl
Divisione Commerciale Ariete
Via San Quirico, 300
50013 Campi Bisenzio FI - Italy
E-Mail: info@ariete.net
Internet: www.ariete.net