

Einhell®

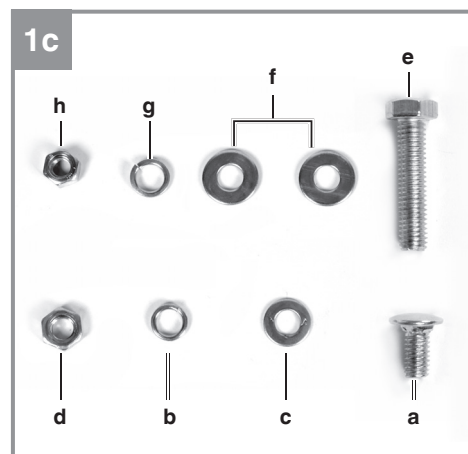
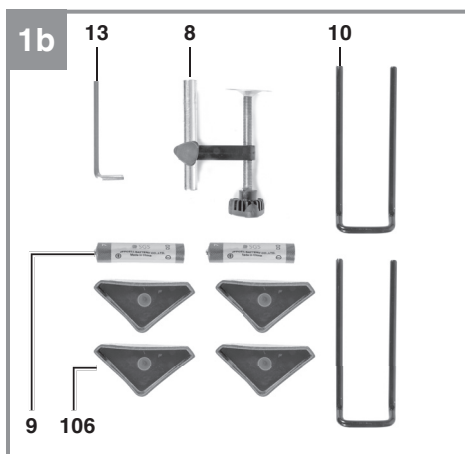
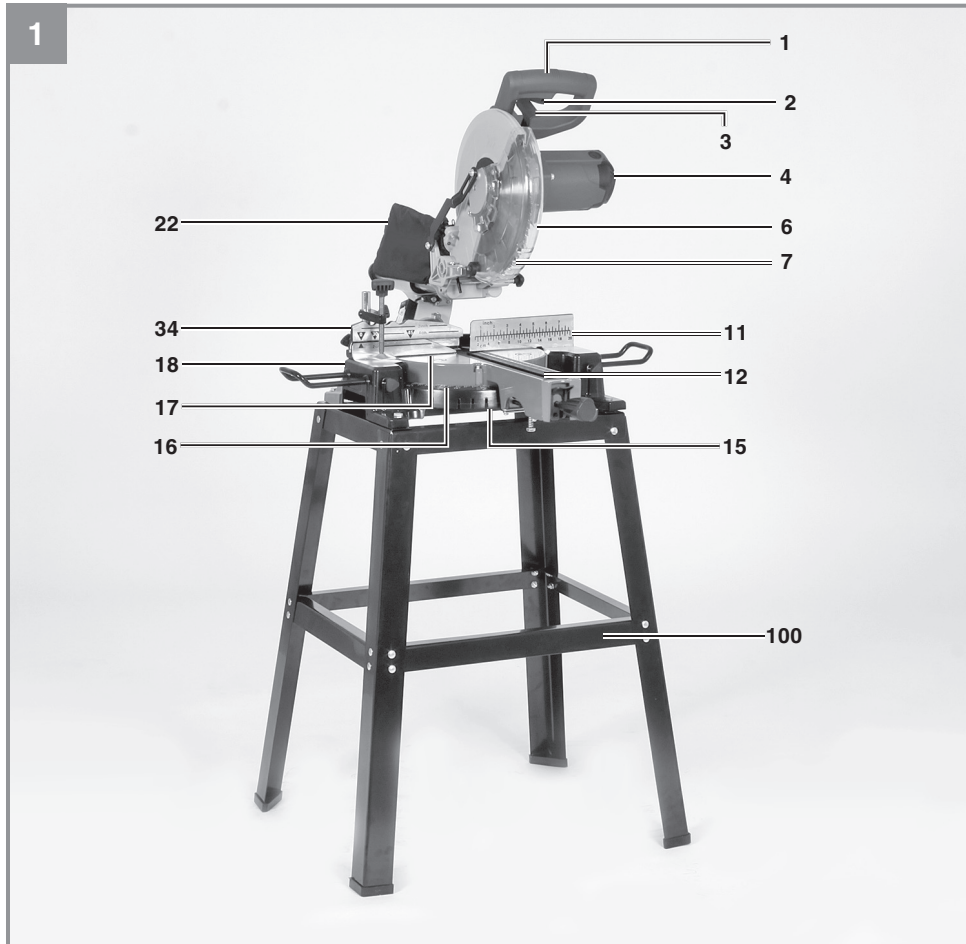
TC-SM 2531/1 U

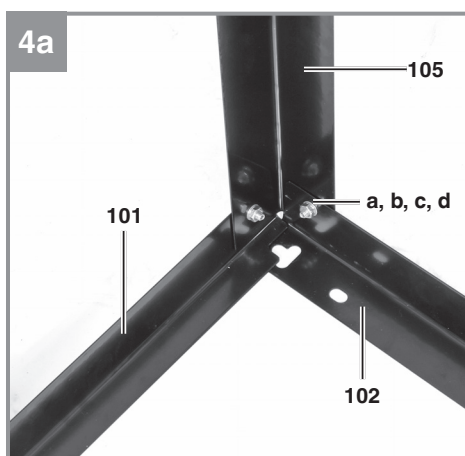
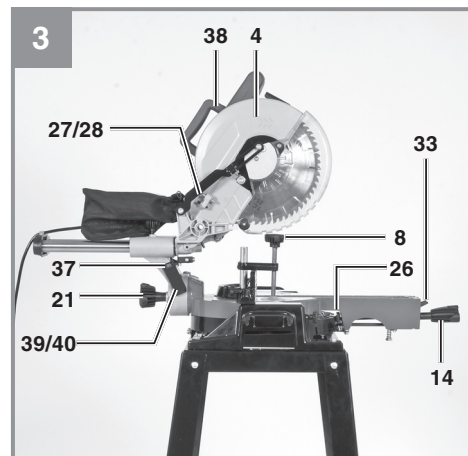
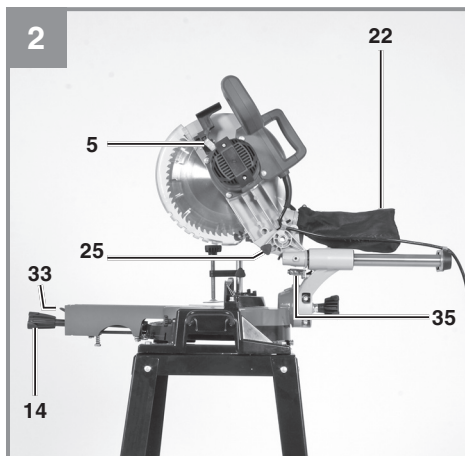
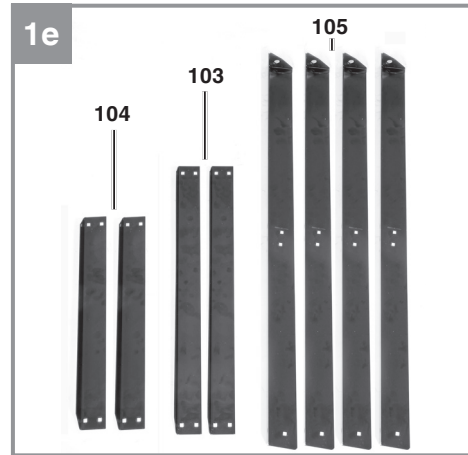
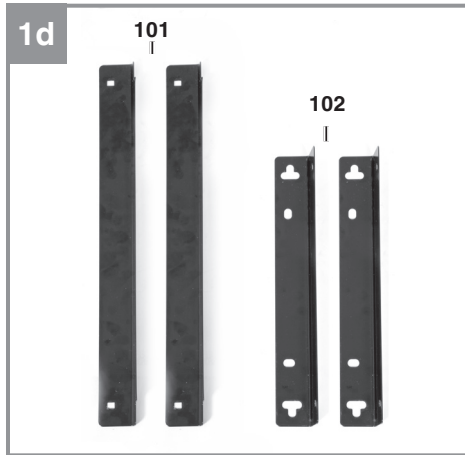
- | | | | |
|-----------|---|------------|---|
| D | Originalbetriebsanleitung
Zug-, Kapp- und Gehrungssäge | E | Manual de instrucciones original
Sierra de tracción, oscilante y para cortar ingletes |
| GB | Original operating instructions
Drag, crosscut and miter saw | FIN | Alkuperäiskäyttöohje
Veto-, katkaisu- ja jiirisaha |
| F | Instructions d'origine
Scie à onglet radiale | RUS | Оригинальное руководство по эксплуатации
Протягиваемая торцовая и усорезная пила |
| I | Istruzioni per l'uso originali
Sega a trazione per troncature e tagli obliqui | SLO | Originalna navodila za uporabo
Dvoročna žaga, čelilna žaga in zajeralna žaga |
| S | Original-bruksanvisning
Drag-, kap- och geringssåg | H | Eredeti használati utasítás
Vonó-, fejező- és sarkaló fűrész |
| CZ | Originální návod k obsluze
Koprovací a pokosová píla s pojezdem | RO | Instrucțiuni de utilizare originale
Ferăstrău joagăr, de retezat și îmbinat la colț |
| SK | Originálny návod na obsluhu
Tesárska, kapovacia a pokosová píla | GR | Πρωτότυπες Οδηγίες χρήσης
Φαλτσοπρίονο και πριόνι κάθετης κοπής |
| NL | Originele handleiding
Trek-, afkort- en verstekzaag | | |

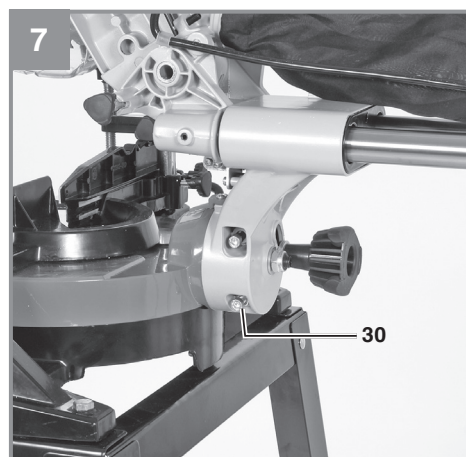
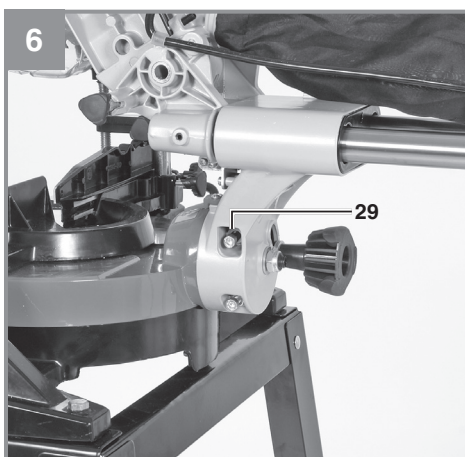
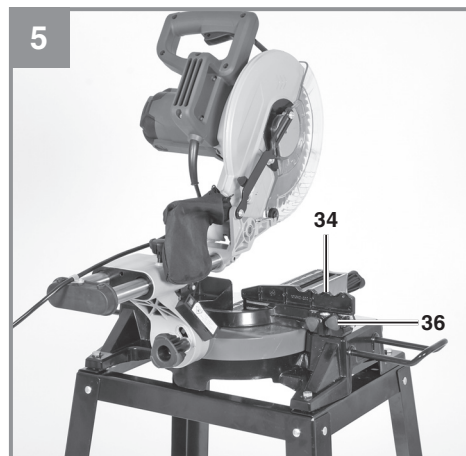
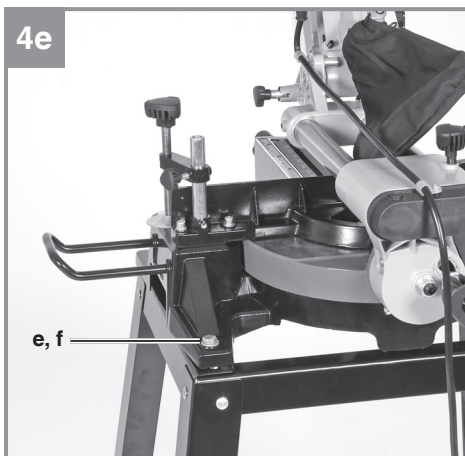
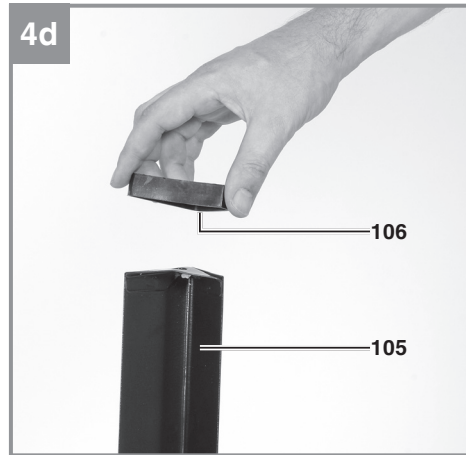
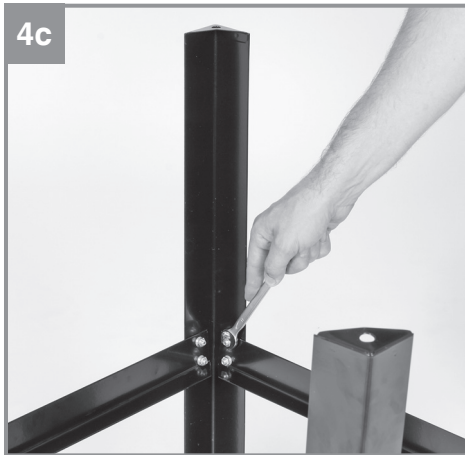


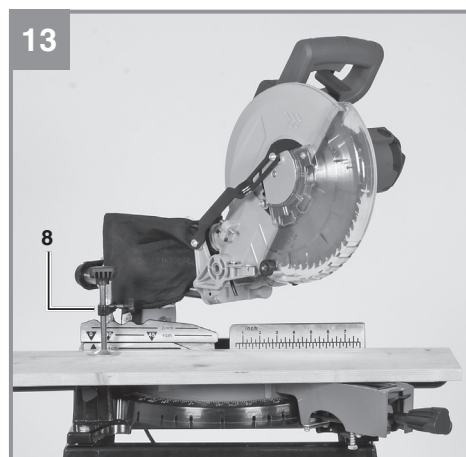
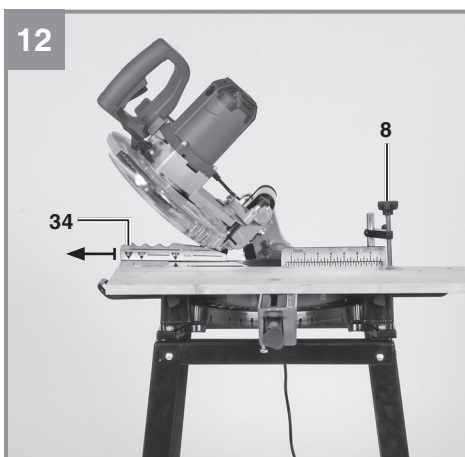
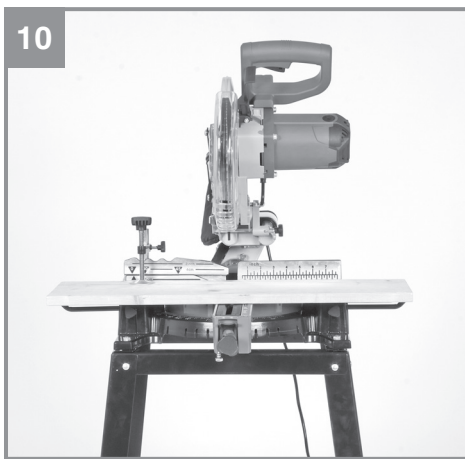
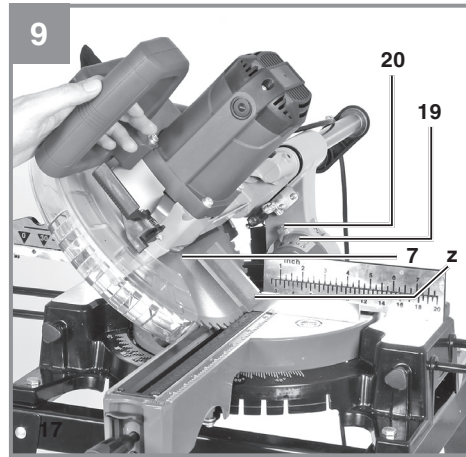
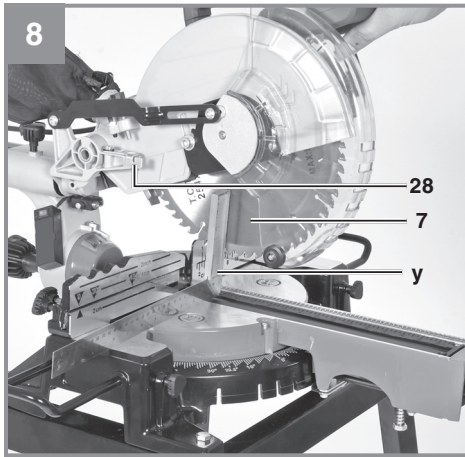
Art.-Nr.: 43.008.17

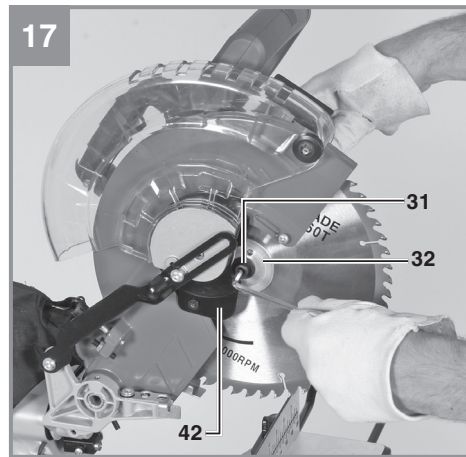
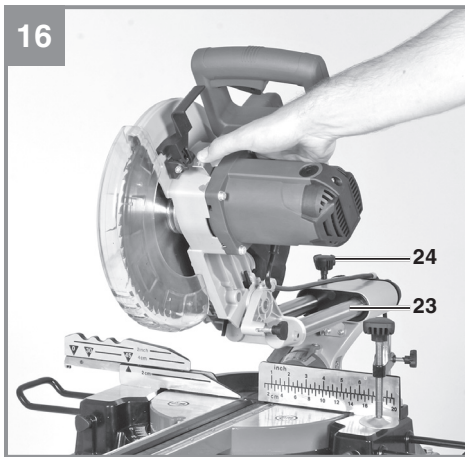
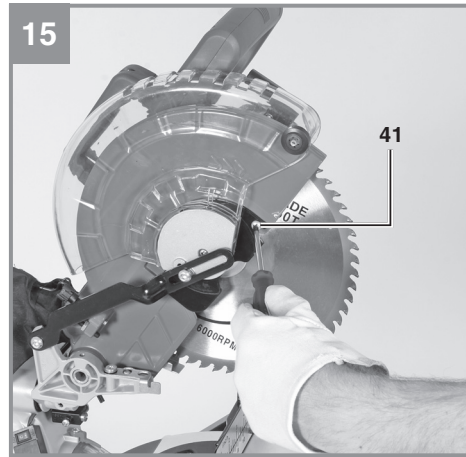
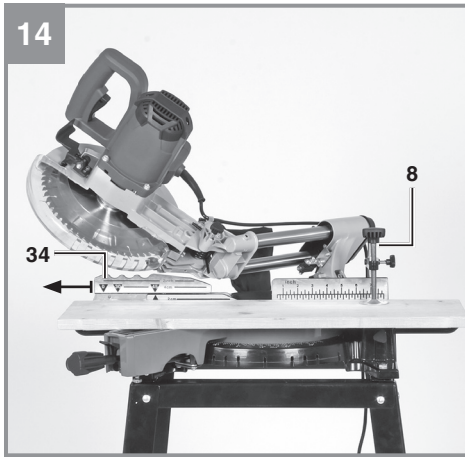
I.-Nr.: 11017











Inhaltsverzeichnis

1. Sicherheitshinweise
2. Gerätebeschreibung und Lieferumfang
3. Bestimmungsgemäße Verwendung
4. Technische Daten
5. Vor Inbetriebnahme
6. Betrieb
7. Austausch der Netzanschlussleitung
8. Reinigung, Wartung und Ersatzteilbestellung
9. Entsorgung und Wiederverwertung
10. Lagerung



Gefahr! - Zur Verringerung des Verletzungsrisikos Bedienungsanleitung lesen



Vorsicht! Tragen Sie einen Gehörschutz. Die Einwirkung von Lärm kann Gehörverlust bewirken.



Vorsicht! Tragen Sie eine Staubschutzmaske. Beim Bearbeiten von Holz und anderer Materialien kann gesundheitsschädlicher Staub entstehen. Asbesthaltiges Material darf nicht bearbeitet werden!



Vorsicht! Tragen Sie eine Schutzbrille. Während der Arbeit entstehende Funken oder aus dem Gerät heraustretende Splitter, Späne und Stäube können Sichtverlust bewirken.



Vorsicht! Verletzungsgefahr! Nicht in das laufende Sägeblatt greifen.



Warnung!

Die verschiebbaren Anschlagschienen müssen für Gehrungsschnitte (bei geneigtem Sägekopf oder Drehtisch mit Winkeleinstellung) in einer äußeren Position fixiert werden.

Bei 45°Kappschnitten nach links muss die linke Anschlagschiene nach außen geschoben und festgeschraubt werden!

Gefahr!

Beim Benutzen von Geräten müssen einige Sicherheitsvorkehrungen eingehalten werden, um Verletzungen und Schäden zu verhindern. Lesen Sie diese Bedienungsanleitung / Sicherheitshinweise deshalb sorgfältig durch. Bewahren Sie diese gut auf, damit Ihnen die Informationen jederzeit zur Verfügung stehen. Falls Sie das Gerät an andere Personen übergeben sollten, händigen Sie diese Bedienungsanleitung / Sicherheitshinweise bitte mit aus. Wir übernehmen keine Haftung für Unfälle oder Schäden, die durch Nichtbeachten dieser Anleitung und den Sicherheitshinweisen entstehen.

1. Sicherheitshinweise

Die entsprechenden Sicherheitshinweise finden Sie im beiliegenden Heftchen!

Gefahr!

Lesen Sie alle Sicherheitshinweise und Anweisungen. Versäumnisse bei der Einhaltung der Sicherheitshinweise und Anweisungen können elektrischen Schlag, Brand und/oder schwere Verletzungen verursachen. **Bewahren Sie alle Sicherheitshinweise und Anweisungen für die Zukunft auf.**

Spezielle Hinweise zum Laser

Vorsicht! Laserstrahlung
Nicht in den Strahl blicken
Laserklasse 2



- Niemals direkt in den Strahlengang blicken.
- Den Laserstrahl nie auf reflektierende Flächen und Personen oder Tiere richten. Auch ein Laserstrahl mit geringer Leistung kann Schäden am Auge verursachen.
- Vorsicht - wenn andere als die hier angegebenen Verfahrensweisen ausgeführt werden, kann dies zu einer gefährlichen Strahlungsexposition führen.
- Lasermodul niemals öffnen.
- Wenn die Kappsäge längere Zeit nicht

benutzt wird, sollten die Batterien entfernt werden.

- Es ist nicht erlaubt Veränderungen am Laser vorzunehmen um die Leistung des Lasers zu erhöhen.
- Der Hersteller übernimmt keine Haftung für Schäden die durch Nichtbeachtung der Sicherheitshinweise entstehen.

2. Gerätebeschreibung und Lieferumfang**2.1 Gerätebeschreibung (Bild 1-5)**

1. Handgriff
2. Ein-/Ausschalter
3. Entriegelungshebel
4. Maschinenkopf
5. Sägewellensperre
6. Sägeblattschutz beweglich
7. Sägeblatt
8. Spannvorrichtung
9. Batterie
10. Werkstückauflage
11. feststehende Anschlagsschiene
12. Tischeinlage
13. Innensechskantschlüssel
14. Feststellschraube
15. Zeiger
16. Skala
17. Drehtisch
18. feststehender Sägertisch
19. Skala
20. Zeiger
21. Feststellschraube
22. Spänefangsack
23. Zugführung
24. Feststellschraube für Zugführung
25. Sicherungsbolzen
26. Feststellschraube für Werkstückauflage
27. Rändelschraube für Schnittiefenbegrenzung
28. Anschlag für Schnittiefenbegrenzung
29. Justierschraube
30. Justierschraube
31. Flanschschraube
32. Außenflansch
33. Hebel
34. bewegliche Anschlagsschiene
35. Laser
36. Feststellschraube für Anschlagsschiene
37. Ein / Ausschalter Laser
38. Transportgriff
39. Batteriefach Laser
40. Batteriefachdeckel

- a Rundkopfschraube
- b Federring
- c Unterlegscheibe, klein
- d Mutter
- e Sechskantschraube
- f Unterlegscheibe, groß
- g Federring
- h Mutter

- 100 Untergestell komplett
- 101 Obere Querstrebe
- 102 Obere Längsstrebe
- 103 Untere Querstrebe
- 104 Untere Längsstrebe
- 105 Standbein
- 106 Gummifuß

2.2 Lieferumfang

Bitte überprüfen Sie die Vollständigkeit des Artikels anhand des beschriebenen Lieferumfangs. Bei Fehlteilen wenden Sie sich bitte spätestens innerhalb von 5 Arbeitstagen nach Kauf des Artikels unter Vorlage eines gültigen Kaufbeleges an unser Service Center oder an die Verkaufsstelle, bei der Sie das Gerät erworben haben. Bitte beachten Sie hierzu die Gewährleistungstabelle in den Service-Informationen am Ende der Anleitung.

- Öffnen Sie die Verpackung und nehmen Sie das Gerät vorsichtig aus der Verpackung.
- Entfernen Sie das Verpackungsmaterial sowie Verpackungs-/ und Transportsicherungen (falls vorhanden).
- Überprüfen Sie, ob der Lieferumfang vollständig ist.
- Kontrollieren Sie das Gerät und die Zubehörteile auf Transportschäden.
- Bewahren Sie die Verpackung nach Möglichkeit bis zum Ablauf der Garantiezeit auf.

Gefahr!

Gerät und Verpackungsmaterial sind kein Kinderspielzeug! Kinder dürfen nicht mit Kunststoffbeuteln, Folien und Kleinteilen spielen! Es besteht Verschluckungs- und Erstickungsgefahr!

- Zug-, Kapp und Gehrungssäge
- Spannvorrichtung
- 2 x Werkstückauflage
- Spänefangsack
- Innensechskantschlüssel
- Rundkopfschraube (24x)
- Federring (24x)
- Unterlegscheibe, klein (24x)

- Mutter (24x)
- Sechskantschraube (4x)
- Unterlegscheibe, groß (8x)
- Mutter groß (4x)
- Federring (4x)
- Originalbetriebsanleitung
- Sicherheitshinweise

3. Bestimmungsgemäße Verwendung

Die Zug-, Kapp- und Gehrungssäge dient zum Kappen von Holz und holzähnlichen Werkstoffen, entsprechend der Maschinengröße. Die Säge ist nicht zum Schneiden von Brennholz geeignet.

Die Maschine darf nur nach ihrer Bestimmung verwendet werden. Jede weitere darüber hinausgehende Verwendung ist nicht bestimmungsgemäß. Für daraus hervorgerufene Schäden oder Verletzungen aller Art haftet der Benutzer/Bediener und nicht der Hersteller.

Wichtiger Hinweis zum Stromanschluss

Das Gerät unterfällt der Norm 61000-3-11, d. h. es ist nicht für den Gebrauch in Wohnbereichen, in denen die Stromversorgung über ein öffentliches Niederspannungs-Versorgungssystem erfolgt, vorgesehen, weil es dort bei ungünstigen Netzverhältnissen Störungen verursachen kann. (Spannungsschwankungen). In Industriegebieten oder anderen Bereichen, in denen die Stromversorgung nicht über ein öffentliches Niederspannungs-Versorgungssystem erfolgt, kann das Gerät verwendet werden.

Allgemeine Sicherheitsmaßnahmen

Der Benutzer ist verantwortlich, das Gerät gemäß den Angaben des Herstellers fachgerecht zu installieren und zu nutzen. Soweit elektromagnetische Störungen festgestellt werden sollten, liegt es in der Verantwortung des Benutzers, diese mit den oben unter dem Punkt "Wichtiger Hinweis zum Stromanschluss" genannten technischen Hilfsmitteln zu beseitigen.

Gewährleistung

Die Gewährleistungszeit beträgt 12 Monate bei gewerblicher Nutzung, 24 Monate für Verbraucher und beginnt mit dem Zeitpunkt des Kaufs des Gerätes.

Es dürfen nur für die Maschine geeignete Sägeblätter verwendet werden. Die Verwendung von Trennscheiben aller Art ist untersagt.

Bestandteil der bestimmungsgemäßen Verwendung ist auch die Beachtung der Sicherheitshinweise, sowie die Montageanleitung und Betriebshinweise in der Bedienungsanleitung.

Personen, die die Maschine bedienen und warten, müssen mit dieser vertraut und über mögliche Gefahren unterrichtet sein. Darüber hinaus sind die geltenden Unfallverhütungsvorschriften genauestens einzuhalten. Sonstige allgemeine Regeln in arbeitsmedizinischen und sicherheitstechnischen Bereichen sind zu beachten.

Veränderungen an der Maschine schließen eine Haftung des Herstellers und daraus entstehende Schäden gänzlich aus. Trotz bestimmungsgemäßer Verwendung können bestimmte Restrisikofaktoren nicht vollständig ausgeräumt werden. Bedingt durch Konstruktion und Aufbau der Maschine können folgende Punkte auftreten:

- Berührung des Sägeblattes im nicht abgedeckten Sägebereich.
- Eingreifen in das laufende Sägeblatt (Schnittverletzung)
- Rückschlag von Werkstücken und Werkstückteilen.
- Sägeblattbrüche.
- Herausschleudern von fehlerhaften Hartmetallteilen des Sägeblattes.
- Gehörschäden bei Nichtverwendung des nötigen Gehörschutzes.
- Gesundheitsschädliche Emissionen von Holzstäuben bei Verwendung in geschlossenen Räumen.

4. Technische Daten

Wechselstrommotor:.....230-240 V ~ 50Hz
 Leistung: 1900 W S1
 Leerlaufdrehzahl n_0 :4800 min⁻¹
 Hartmetallsägeblatt:..... \varnothing 254 x \varnothing 30 x 3,0 mm
 Anzahl der Zähne:..... 60
 Schwenkbereich: -45° / 0° / +45°
 Gehrungsschnitt nach links:..... 0° bis 45°
 Sägebreite bei 90°:310 x 70 mm
 Sägebreite bei 45°:210 x 70 mm
 Sägebreite bei 2 x 45°
 (Doppelgehrungsschnitt links):.....210 x 40 mm
 Schutzklasse: II/III

Gewicht:..... ca. 23 kg
 Laserklasse:..... 2
 Wellenlänge Laser: 650 nm
 Leistung Laser: \leq 1 mW

Gefahr!

Geräusch und Vibration

Die Geräusch- und Vibrationswerte wurden entsprechend EN 61029 ermittelt.

Schalldruckpegel L_{pA} 97 dB(A)
 Unsicherheit K_{pA} 3 dB
 Schallleistungspegel L_{WA} 110 dB(A)
 Unsicherheit K_{WA} 3 dB

Tragen Sie einen Gehörschutz.

Die Einwirkung von Lärm kann Hörverlust bewirken.

Schwingungsgesamtwerte (Vektorsumme dreier Richtungen) ermittelt entsprechend EN 61029.

Schwingungsemissionswert $a_n < 2,5 \text{ m/s}^2$
 Unsicherheit $K = 1,5 \text{ m/s}^2$

Warnung!

Der angegebene Schwingungsemissionswert ist nach einem genormten Prüfverfahren gemessen worden und kann sich, abhängig von der Art und Weise, in der das Elektrowerkzeug verwendet wird, ändern und in Ausnahmefällen über dem angegebenen Wert liegen.

Der angegebene Schwingungsemissionswert kann zum Vergleich eines Elektrowerkzeuges mit einem anderen verwendet werden.

Der angegebene Schwingungsemissionswert kann auch zu einer einleitenden Einschätzung der Beeinträchtigung verwendet werden.

Beschränken Sie die Geräuschentwicklung und Vibration auf ein Minimum!

- Verwenden Sie nur einwandfreie Geräte.
- Warten und reinigen Sie das Gerät regelmäßig.
- Passen Sie Ihre Arbeitsweise dem Gerät an.
- Überlasten Sie das Gerät nicht.
- Lassen Sie das Gerät gegebenenfalls überprüfen.
- Schalten Sie das Gerät aus, wenn es nicht benutzt wird.

Vorsicht!**Restrisiken**

Auch wenn Sie dieses Elektrowerkzeug vorschriftsmäßig bedienen, bleiben immer Restrisiken bestehen. Folgende Gefahren können im Zusammenhang mit der Bauweise und Ausführung dieses Elektrowerkzeuges auftreten:

1. Lungenschäden, falls keine geeignete Staubschutzmaske getragen wird.
2. Gehörschäden, falls kein geeigneter Gehörschutz getragen wird.
3. Gesundheitsschäden, die aus Hand-Arm-Schwingungen resultieren, falls das Gerät über einen längeren Zeitraum verwendet wird oder nicht ordnungsgemäß geführt und gewartet wird.

5. Vor Inbetriebnahme

Überzeugen Sie sich vor dem Anschließen, dass die Daten auf dem Typenschild mit den Netzdaten übereinstimmen.

Warnung!

Ziehen Sie immer den Netzstecker, bevor Sie Einstellungen am Gerät vornehmen.

5.1 Allgemein

- Die Maschine muss standsicher aufgestellt werden, d.h. auf einer Werkbank, einem Universaluntergestell o. ä. festschrauben.
- Vor Inbetriebnahme müssen alle Abdeckungen und Sicherheitsvorrichtungen ordnungsgemäß montiert sein.
- Das Sägeblatt muss frei laufen können.
- Bei bereits bearbeitetem Holz auf Fremdkörper wie z.B. Nägel oder Schrauben usw. achten.
- Bevor Sie den Ein-/Ausschalter betätigen, vergewissern Sie sich, ob das Sägeblatt richtig montiert ist und bewegliche Teile leichtgängig sind.

5.2 Montage des Untergestells (Bild 1, 4a – 4e)

- Montieren Sie das Untergestell wie in Bild 4a-4e gezeigt. Verschrauben sie die einzelnen Bauteile locker mit den Schrauben (a), Federringen(b), Unterlegscheiben (c) und Muttern (d).
- Beginnen Sie mit den oberen Querstreben (101) und oberen Längsstreben (102), danach folgend mit den Standbeinen – Oberteil

(105)

- Montieren Sie als nächstes die unteren Querstreben (103) und unteren Längsstreben (104) gleichzeitig mit den Standbeinen (105). Ziehen Sie danach die GummifüÙe (106) auf die Standbeine.
- Drehen Sie das komplette Untergestell um und ziehen Sie alle Verschraubungen nach.
- Stellen Sie die Säge auf das Untergestell und verschrauben Sie die Säge mit den Schrauben (e), Federringen(g), Unterlegscheiben (f) und Muttern (h) am Untergestell.

5.3 Säge montieren (Bild 1-5)

- Zum Verstellen des Drehtisches (17) die Feststellschraube (14) ca. 2 Umdrehungen lockern und den Hebel (33) drücken, um den Drehtisch (17) zu entriegeln.
- Drehtisch (17) und Zeiger (15) auf das gewünschte Winkelmaß der Skala (16) drehen und mit der Feststellschraube (14) fixieren. Die Säge besitzt Raststellungen bei den Positionen -45°, -30°, -22,5°, -15°, 0°, 15°, 22,5°, 30° und 45°, an denen der Drehtisch (17) hörbar einrastet.
- Durch leichtes Drücken des Maschinenkopfes (4) nach unten und gleichzeitiges Herausziehen des Sicherungsbolzens (25) aus der Motorhalterung, wird die Säge aus der unteren Stellung entriegelt. Drehen Sie den Sicherungsbolzen (25) um 90° bevor sie ihn loslassen, damit die Säge entriegelt bleibt.
- Maschinenkopf (4) nach oben schwenken, bis der Entriegelungshebel (3) einrastet.
- Die Spannvorrichtung (8) kann sowohl links als auch rechts am feststehenden Sägetisch (18) montiert werden.
- Feststellschrauben für Werkstückauflage (26) lösen.
- Werkstückauflage (10) am feststehenden Sägetisch (18) montieren, entsprechende Feststellschraube (26) anziehen (Bild 4).
- Die zweite Werkstückauflage (10) auf der gegenüberliegenden Seite der Säge montieren und mit der entsprechenden Feststellschraube (26) sichern.
- Der Maschinenkopf (4) kann durch lösen der Feststellschraube (21), nach links auf max. 45° geneigt werden.

5.4 Feinjustierung des Anschlags für Kappschnitt 90° (Bild 1, 6-9)

- Den Drehtisch (17) auf 0° Stellung fixieren.
- Feststellschraube (21) lockern und mit dem Handgriff (1) den Maschinenkopf (4) ganz nach rechts neigen.
- 90° Anschlagwinkel (y) zwischen Sägeblatt (7) und Drehtisch (17) anlegen.
- Justierschraube (29) soweit verstellen, bis der Winkel zwischen Sägeblatt (7) und Drehtisch (17) 90° beträgt.
- Überprüfen Sie abschließend die Position des Zeigers (20) an der Skala (19) Falls erforderlich, Zeiger (20) mit Kreuzschlitzschraubendreher lösen, auf 0°-Position der Skala (19) setzen und Halteschraube wieder festziehen.
- Anschlagwinkel nicht im Lieferumfang enthalten.

5.5 Feinjustierung des Anschlags für Gehrungsschnitt 45° (Bild 1, 6-9)

- Den Drehtisch (17) auf 0° Stellung fixieren.
- Feststellschraube (21) lösen und mit dem Handgriff (1) den Maschinenkopf (4) ganz nach links, auf 45° neigen.
- 45°-Anschlagwinkel (z) zwischen Sägeblatt (7) und Drehtisch (17) anlegen.
- Justierschraube (30) soweit verstellen, dass der Winkel zwischen Sägeblatt (7) und Drehtisch (17) genau 45° beträgt.
- Anschlagwinkel nicht im Lieferumfang enthalten.

5.6 Einstellung des Gehrungswinkels am Maschinenkopf (Bild 3, 14)

- Lösen die Feststellschraube (21).
- Fassen Sie den Maschinenkopf (4) am Griff (1)
- Jetzt kann der Maschinenkopf stufenlos nach links geneigt werden.
- Winkel nach links: 0-45°
- Feststellschraube (21) wieder festziehen

5.7 Einstellung der beweglichen Anschlagsschiene (Bild 1, 5)

- **Vorsicht!** Diese Säge ist mit einer beweglichen Anschlagsschiene (34) ausgestattet, die an der feststehenden Anschlagsschiene (11) verschraubt ist.
- Für Winkel- bzw. Gehrungsschnitte muss die bewegliche Anschlagsschiene eingestellt werden, um eine Kollision mit dem Sägeblatt zu vermeiden.
- Bei Gehrungs- bzw. Winkelschnitten nach links muss die linke Anschlagsschiene nach

außen verschoben werden. Öffnen Sie die Feststellschraube der beweglichen Anschlagsschiene und ziehen Sie die Schiene soweit zurück, dass eine Kollision mit dem Sägeblatt ausgeschlossen ist. Ziehen Sie vor jedem Schnitt die Feststellschrauben der Anschlagsschiene wieder an.

6. Betrieb

6.1 Kappschnitt 90° und Drehtisch 0° (Bild 1-3, 10)

Bei Schnittbreiten bis ca. 100 mm kann die Zugfunktion der Säge mit der Feststellschraube für Zugführung (24) in der hinteren Position fixiert werden. Sollte die Schnittbreite über 100 mm liegen, muss darauf geachtet werden, dass die Feststellschraube für Zugführung (24) gelöst und der Maschinenkopf (4) beweglich ist.

- Maschinenkopf (4) in die obere Position bringen.
- Maschinenkopf (4) am Handgriff (1) nach hinten schieben und gegebenenfalls in dieser Position fixieren. (je nach Schnittbreite)
- Legen Sie das zu schneidende Holz an die Anschlagsschiene (11) und auf den Drehtisch (17).
- Das Material mit der Spannvorrichtung (8) auf dem feststehenden Sägetisch (18) feststellen, um ein Verschieben während des Schneidvorgangs zu verhindern.
- Entriegelungshebel (3) drücken um den Maschinenkopf (4) freizugeben.
- Ein-/ Ausschalter (2) drücken, um den Motor einzuschalten.
- Bei fixierter Zugführung (23): Maschinenkopf (4) mit dem Handgriff (1) gleichmäßig und mit leichtem Druck nach unten bewegen, bis das Sägeblatt (7) das Werkstück durchschnitten hat.
- Bei nicht fixierter Zugführung (23): Maschinenkopf (4) nach ganz vorne ziehen und dann mit dem Handgriff (1) gleichmäßig und mit leichtem Druck ganz nach unten absenken. Nun Maschinenkopf (4) langsam und gleichmäßig ganz nach hinten schieben, bis das Sägeblatt (7) das Werkstück vollständig durchschnitten hat.
- Nach Beendigung des Sägevorgangs Maschinenkopf (4) wieder in die obere Ruhestellung bringen und Ein-/ Ausschalter (2) loslassen.

Achtung! Durch die Rückholfeder schlägt die Maschine automatisch nach oben, d.h. Handgriff (1) nach Schnittende nicht loslassen, sondern Maschinenkopf (4) langsam und unter leichtem Gegendruck nach oben bewegen.

6.2 Kappschnitt 90° und Drehtisch 0°- 45° (Bild 1-3, 11)

Mit der Kappsäge können Kappschnitte von 0° - 45° nach links und 0° - 45° nach rechts zur Anschlagsschiene ausgeführt werden.

- Den Drehtisch (17) durch Lockern der Feststellschraube (14) lösen.
- Drehtisch (17) und Zeiger (15) auf das gewünschte Winkelmaß der Skala (16) drehen und mit der Feststellschraube (14) fixieren. Die Säge besitzt Raststellungen bei den Positionen -45°, -30°, -22,5°, -15°, 0°, 15°, 22,5°, 30° und 45°, an denen der Drehtisch (17) hörbar einrastet.
- Die Feststellschraube (14) wieder festziehen, um den Drehtisch (17) zu fixieren.
- Schnitt wie unter Punkt 6.1 beschrieben ausführen.

6.3 Gehrungsschnitt 0°- 45° und Drehtisch 0° (Bild 1-3, 12)

Mit der Kappsäge können Gehrungsschnitte nach links von 0-45° zur Arbeitsfläche ausgeführt werden.

- Spannvorrichtung (8) gegebenenfalls demonstrieren oder auf der gegenüberliegenden Seite des feststehenden Sägetisches (18) montieren.
- Maschinenkopf (4) in die obere Stellung bringen.
- Den Drehtisch (17) auf 0° Stellung fixieren.
- Die Einstellung des Gehrungswinkels am Maschinenkopf und der Anschlagsschiene erfolgt, wie unter Punkt 5.5, 5.6 beschrieben.
- Schnitt wie unter Punkt 6.1 beschrieben ausführen.

6.4 Gehrungsschnitt 0°- 45° und Drehtisch 0°- 45° (Bild 1-3, 13)

Mit der Kappsäge können Gehrungsschnitte nach links von 0-45° und nach rechts von 0-45° zur Arbeitsfläche ausgeführt werden, mit gleichzeitiger Einstellung des Drehtisches zur Anschlagsschiene von 0°-45° nach links bzw. 0-45° nach rechts (Doppelgehrungsschnitt).

- Spannvorrichtung (8) gegebenenfalls demonstrieren oder auf der gegenüberliegenden Seite des feststehenden Sägetisches (18) montieren.

- Maschinenkopf (4) in die obere Stellung bringen.
- Den Drehtisch (17) durch Lockern der Feststellschraube (14) lösen.
- Mit dem Handgriff (1) den Drehtisch (17) auf den gewünschten Winkel einstellen (siehe hierzu auch Punkt 6.2).
- Die Feststellschraube (14) wieder festziehen, um den Drehtisch zu fixieren.
- Die Einstellung des Gehrungswinkels am Maschinenkopf und der Anschlagsschiene erfolgt, wie unter Punkt 5.5, 5.6 beschrieben
- Schnitt wie unter Punkt 6.1 beschrieben ausführen.

6.5 Schnittiefenbegrenzung (Bild 3)

- Mittels der Schraube (27) kann die Schnitttiefe stufenlos eingestellt werden. Stellen Sie die gewünschte Schnitttiefe durch Eindrehen oder Herausdrehen der Schraube (27) ein und ziehen Sie die Rändelmutter an der Schraube (27) anschließend wieder fest.
- Überprüfen Sie die Einstellung anhand eines Probeschnittes.

6.6 Spänefangsack (Abb. 2)

Die Säge ist mit einem Fangsack (22) für Späne ausgestattet.

Der Spänesack (22) kann über den Reißverschluss auf der Unterseite entleert werden.

6.7 Austausch des Sägeblatts (Bild 1, 15-17)

Gefahr! Ziehen Sie den Netzstecker um unbeabsichtigtes Anlaufen der Maschine auszuschließen.

Vorsicht! Tragen Sie Handschuhe um Schnittverletzungen beim Wechsel des Sägeblattes zu vermeiden.

- Öffnen Sie mit einem Kreuzschlitzschraubenzieher die Schraube (41) am Maschinenkopf.
- Schieben Sie die Abdeckplatte (42) nach oben so dass die Flanschschraube zugänglich wird.
- Drücken Sie mit einer Hand die Sägewellensperre (5) und setzen Sie mit der anderen Hand den Innensechskantschlüssel (13) auf die Flanschschraube (31).
- Drücken Sie fest auf die Sägewellensperre (5) und drehen Sie die Flanschschraube (31) langsam im Uhrzeigersinn. Nach max. einer Umdrehung rastet die Sägewellensperre (5) ein.
- Jetzt mit etwas mehr Kraftaufwand Flanschschraube (31) im Uhrzeigersinn lösen.
- Drehen Sie die Flanschschraube (31) ganz

heraus und nehmen Sie den Außenflansch (32) ab.

- Das Sägeblatt (7) vom Innenflansch abnehmen und nach unten herausziehen.
- Flanschschraube (31), Außenflansch (32) und Innenflansch sorgfältig reinigen.
- Das neue Sägeblatt (7) in umgekehrter Reihenfolge wieder einsetzen und festziehen.
- Achtung! Die Schnittschräge der Zähne d.h. die Drehrichtung des Sägeblattes (7), muss mit der Richtung des Pfeils auf dem Gehäuse übereinstimmen.
- Schieben Sie die Abdeckplatte (42) in die Ausgangsposition zurück und befestigen Sie diese mit der Schraube (41).
- Bevor Sie mit der Säge weiter arbeiten, ist die Funktionsfähigkeit der Schutzeinrichtungen zu prüfen.
- Achtung! Nach jedem Sägeblattwechsel prüfen, ob das Sägeblatt in senkrechter Stellung sowie auf 45° gekippt, frei in der Tischeinlage (12) läuft.
- Achtung! Das Wechseln und Ausrichten des Sägeblattes (7) muss ordnungsgemäß ausgeführt werden.

6.8 Transport (Abb. 1-3)

- Feststellschraube (14) festziehen, um den Drehtisch (17) zu verriegeln
- Entriegelungshebel (3) betätigen, Maschinenkopf (4) nach unten drücken und mit Sicherungsbolzen (25) arretieren. Die Säge ist nun in der unteren Stellung verriegelt.
- Zugfunktion der Säge mit der Feststellschraube für Zugführung (24) in der hinteren Position fixieren.
- Tragen Sie die Maschine am feststehenden Sägetisch (18).
- Um die Maschine erneut aufzubauen, gehen Sie nach Punkt 5.2 vor.

6.9 Betrieb Laser (Bild 2)

Einschalten: Bewegen Sie den Ein-/Ausschalter Laser (37) in Stellung „I“, um den Laser (35) einzuschalten. Auf das zu bearbeitende Werkstück wird eine Laserlinie projiziert, die die genaue Schnittführung anzeigt.

Ausschalten: Bewegen Sie den Ein-/Ausschalter Laser (37) in Stellung „0“.

Einstellung des Lasers: Durch leichtes Öffnen der Schrauben kann der Laser bei Bedarf justiert werden. Ziehen Sie die Schrauben nach den Justierarbeiten wieder fest. Achtung! Nicht direkt in das Laserlicht blicken!

Batteriewechsel: Achten Sie darauf, dass der

Laser (35) ausgeschaltet ist. Entfernen Sie den Batteriefachdeckel (40). Entnehmen Sie die verbrauchten Batterien und ersetzen Sie sie durch neue (2 x 1,5 Volt Typ R03, LR 03 Micro, AAA). Achten Sie beim Einsetzen auf die richtige Polung der Batterien. Schließen Sie das Batteriefach wieder.

6.10 Entsorgung Batterien

Führen Sie die Verpackung einer umweltgerechten Wiederverwertung zu. Achten Sie auf sortenreines Recycling. Batterien dürfen nicht über den Hausmüll entsorgt werden. Jeder Verbraucher ist gesetzlich dazu verpflichtet, Batterien ordnungsgemäß an den vorgesehenen Sammelstellen zu entsorgen. Senden Sie verbrauchte Batterien an die iSC GmbH, Eschenstraße 6 in D-94405 Landau. Dort wird vom Hersteller eine fachgerechte Entsorgung gewährleistet.

7. Austausch der Netzanschlussleitung

Gefahr!

Wenn die Netzanschlussleitung dieses Gerätes beschädigt wird, muss sie durch den Hersteller oder seinen Kundendienst oder eine ähnlich qualifizierte Person ersetzt werden, um Gefährdungen zu vermeiden.

8. Reinigung, Wartung und Ersatzteilbestellung

Gefahr!

Ziehen Sie vor allen Reinigungsarbeiten den Netzstecker.

8.1 Reinigung

- Halten Sie Schutzvorrichtungen, Luftschlitze und Motorengehäuse so staub- und schmutzfrei wie möglich. Reiben Sie das Gerät mit einem sauberen Tuch ab oder blasen Sie es mit Druckluft bei niedrigem Druck aus.
- Wir empfehlen, dass Sie das Gerät direkt nach jeder Benutzung reinigen.
- Reinigen Sie das Gerät regelmäßig mit einem feuchten Tuch und etwas Schmierseife. Verwenden Sie keine Reinigungs- oder Lösungsmittel; diese könnten die Kunststoffteile des Gerätes angreifen. Achten Sie darauf, dass kein Wasser in das Geräteinnere gelangen kann. Das Eindringen von Wasser in ein Elek-

trogerät erhöht das Risiko eines elektrischen Schlages.

8.2 Kohlebürsten

Bei übermäßiger Funkenbildung lassen Sie die Kohlebürsten durch eine Elektrofachkraft überprüfen. **Gefahr!** Die Kohlebürsten dürfen nur von einer Elektrofachkraft ausgewechselt werden.

8.3 Wartung

Im Geräteinneren befinden sich keine weiteren zu wartenden Teile.

8.4 Ersatzteil- und Zubehörbestellung:

Bei der Ersatzteilbestellung sollten folgende Angaben gemacht werden;

- Typ des Gerätes
- Artikelnummer des Gerätes
- Ident-Nummer des Gerätes
- Ersatzteilnummer des erforderlichen Ersatzteils

Aktuelle Preise und Infos finden Sie unter www.isc-gmbh.info



Tipp! Für ein gutes Arbeitsergebnis empfehlen wir hochwertiges Zubehör von **kwb ! www.kwb.eu
welcome@kwb.eu**

10. Lagerung

Lagern Sie das Gerät und dessen Zubehör an einem dunklen, trockenen und frostfreiem sowie für Kinder unzugänglichem Ort. Die optimale Lagertemperatur liegt zwischen 5 und 30 °C. Bewahren Sie das Elektrowerkzeug in der Originalverpackung auf.

9. Entsorgung und Wiederverwertung

Das Gerät befindet sich in einer Verpackung um Transportschäden zu verhindern. Diese Verpackung ist Rohstoff und ist somit wieder verwendbar oder kann dem Rohstoffkreislauf zurückgeführt werden. Das Gerät und dessen Zubehör bestehen aus verschiedenen Materialien, wie z.B. Metall und Kunststoffe. Defekte Geräte gehören nicht in den Hausmüll. Zur fachgerechten Entsorgung sollte das Gerät an einer geeigneten Sammelstellen abgegeben werden. Wenn Ihnen keine Sammelstelle bekannt ist, sollten Sie bei der Gemeindeverwaltung nachfragen.



Nur für EU-Länder

Werfen Sie Elektrowerkzeuge nicht in den Hausmüll!

Gemäß europäischer Richtlinie 2012/19/EG über Elektro- und Elektronik-Altgeräte und Umsetzung in nationales Recht müssen verbrauchte Elektrowerkzeuge getrennt gesammelt werden und einer umweltgerechten Wiederverwertung zugeführt werden.

Recycling-Alternative zur Rücksendeaufforderung:

Der Eigentümer des Elektrogerätes ist alternativ anstelle Rücksendung zur Mitwirkung bei der sachgerechten Verwertung im Falle der Eigentumsaufgabe verpflichtet. Das Altgerät kann hierfür auch einer Rücknahmestelle überlassen werden, die eine Beseitigung im Sinne der nationalen Kreislaufwirtschafts- und Abfallgesetze durchführt. Nicht betroffen sind den Altgeräten beigefügte Zubehörteile und Hilfsmittel ohne Elektrobestandteile.

Der Nachdruck oder sonstige Vervielfältigung von Dokumentation und Begleitpapieren der Produkte, auch auszugsweise, ist nur mit ausdrücklicher Zustimmung der iSC GmbH zulässig.

Technische Änderungen vorbehalten

- Das Produkt erfüllt die Anforderungen der EN 61000-3-11 und unterliegt Sonderanschlußbedingungen. Das heisst, dass eine Verwendung an beliebigen frei wählbaren Anschlußpunkten nicht zulässig ist.
- Das Gerät kann bei ungünstigen Netzverhältnissen zu vorübergehenden Spannungsschwankungen führen.
- Das Produkt ist ausschließlich zur Verwendung an Anschlußpunkten vorgesehen, die
 - a) eine maximale zulässige Netzimpedanz $Z_{\text{sys}} = 0,25 + j 0,25 \Omega$ nicht überschreiten, oder
 - b) die eine Dauerstrombelastbarkeit des Netzes von mindestens 100 A je Phase haben.
- Sie müssen als Benutzer sicherstellen, wenn nötig in Rücksprache mit Ihrem Energieversorgungsunternehmen, daß Ihr Anschlußpunkt, an dem Sie das Produkt betreiben möchten, eine der beiden genannten Anforderungen a) oder b) erfüllt.

Garantieurkunde

Sehr geehrte Kundin, sehr geehrter Kunde,
unsere Produkte unterliegen einer strengen Qualitätskontrolle. Sollte dieses Gerät dennoch einmal nicht einwandfrei funktionieren, bedauern wir dies sehr und bitten Sie, sich an unseren Servicedienst unter der auf dieser Garantiekarte angegebenen Adresse zu wenden. Gerne stehen wir Ihnen auch telefonisch über die angegebene Servicrufnummer zur Verfügung. Für die Geltendmachung von Garantieansprüchen gilt folgendes:

1. Diese Garantiebedingungen richten sich ausschließlich an Verbraucher, d. h. natürliche Personen, die dieses Produkt weder im Rahmen ihrer gewerblichen noch anderen selbständigen Tätigkeit nutzen wollen. Diese Garantiebedingungen regeln zusätzliche Garantieleistungen, die der u. g. Hersteller zusätzlich zur gesetzlichen Gewährleistung Käufern seiner Neugeräte verspricht. Ihre gesetzlichen Gewährleistungsansprüche werden von dieser Garantie nicht berührt. Unsere Garantieleistung ist für Sie kostenlos.
2. Die Garantieleistung erstreckt sich ausschließlich auf Mängel an einem von Ihnen erworbenen neuen Gerät des u. g. Herstellers, die auf einem Material- oder Herstellungsfehler beruhen und ist nach unserer Wahl auf die Behebung solcher Mängel am Gerät oder den Austausch des Gerätes beschränkt. Bitte beachten Sie, dass unsere Geräte bestimmungsgemäß nicht für den gewerblichen, handwerklichen oder beruflichen Einsatz konstruiert wurden. Ein Garantievertrag kommt daher nicht zustande, wenn das Gerät innerhalb der Garantiezeit in Gewerbe-, Handwerks- oder Industriebetrieben verwendet wurde oder einer gleichzusetzenden Beanspruchung ausgesetzt war.
3. Von unserer Garantie ausgenommen sind:
 - Schäden am Gerät, die durch Nichtbeachtung der Montageanleitung oder aufgrund nicht fachgerechter Installation, Nichtbeachtung der Gebrauchsanleitung (wie durch z.B. Anschluss an eine falsche Netzspannung oder Stromart) oder Nichtbeachtung der Wartungs- und Sicherheitsbestimmungen oder durch Aussetzen des Geräts an anomale Umweltbedingungen oder durch mangelnde Pflege und Wartung entstanden sind.
 - Schäden am Gerät, die durch missbräuchliche oder unsachgemäße Anwendungen (wie z.B. Überlastung des Gerätes oder Verwendung von nicht zugelassenen Einsatzwerkzeugen oder Zubehör), Eindringen von Fremdkörpern in das Gerät (wie z.B. Sand, Steine oder Staub, Transportschäden), Gewaltanwendung oder Fremdeinwirkungen (wie z. B. Schäden durch Herunterfallen) entstanden sind.
 - Schäden am Gerät oder an Teilen des Geräts, die auf einen gebrauchsgemäßen, üblichen oder sonstigen natürlichen Verschleiß zurückzuführen sind.
4. Die Garantiezeit beträgt 24 Monate und beginnt mit dem Kaufdatum des Gerätes. Garantieansprüche sind vor Ablauf der Garantiezeit innerhalb von zwei Wochen, nachdem Sie den Defekt erkannt haben, geltend zu machen. Die Geltendmachung von Garantieansprüchen nach Ablauf der Garantiezeit ist ausgeschlossen. Die Reparatur oder der Austausch des Gerätes führt weder zu einer Verlängerung der Garantiezeit noch wird eine neue Garantiezeit durch diese Leistung für das Gerät oder für etwaige eingebaute Ersatzteile in Gang gesetzt. Dies gilt auch bei Einsatz eines Vor-Ort-Services.
5. Für die Geltendmachung Ihres Garantieanspruches melden Sie bitte das defekte Gerät an unter: www.isc-gmbh.info. Halten Sie bitte den Kaufbeleg oder andere Nachweise Ihres Kaufs des Neugeräts bereit. Geräte, die ohne entsprechende Nachweise oder ohne Typenschild eingeschickt werden, sind von der Garantieleistung aufgrund mangelnder Zuordnungsmöglichkeit ausgeschlossen. Ist der Defekt des Gerätes von unserer Garantieleistung erfasst, erhalten Sie umgehend ein repariertes oder neues Gerät zurück.

Selbstverständlich beheben wir gegen Erstattung der Kosten auch gerne Defekte am Gerät, die vom Garantiumfang nicht oder nicht mehr erfasst sind. Dazu senden Sie das Gerät bitte an unsere Serviceadresse.

Für Verschleiß-, Verbrauchs- und Fehlteile verweisen wir auf die Einschränkungen dieser Garantie gemäß den Service-Informationen dieser Bedienungsanleitung.

iSC GmbH · Eschenstraße 6 · 94405 Landau/Isar (Deutschland)

Sehr geehrte Kundin, sehr geehrter Kunde,
um Ihnen noch mehr Service zu bieten, haben Sie die Möglichkeit auf unserem Onlineportal weitere Informationen abzurufen.

Sollten einmal Probleme oder Fragen zu Ihrem Produkt auftreten, können Sie schnell und einfach unter www.isc-gmbh.info viele Aktionen durchführen. Hier einige Beispiele:

- Ersatzteile bestellen
- Aktuelle Preisauskünfte
- Verfügbarkeiten der Ersatzteile
- Servicestellen Vorort für Benzingeräte
- Defekte Geräte anmelden
- Garantieverlängerungen (nur bei bestimmten Geräten)
- Bestellverfolgung

Wir freuen uns auf Ihren Besuch online unter www.isc-gmbh.info!

Eine Adresse für alle Fälle!

www.isc-gmbh.info

ISC

Garantieabwicklung

Produktinfos

Downloads

Ersatzteilservice

Reparatur

Zubehör

Servicepartner

ISC

International Service Center

www.isc-gmbh.info

Telefon: 09951 / 95 920 00 · Telefax: 09951/95 917 00
E-Mail: info@einhell.de · Internet: www.isc-gmbh.info
ISC GmbH · Eschenstraße 6 · 94405 Landau/Isar (Deutschland)

Service-Informationen

Wir unterhalten in allen Ländern, welche in der Garantiekunde benannt sind, kompetente Service-Partner, deren Kontakte Sie der Garantiekunde entnehmen. Diese stehen Ihnen für alle Service-Belange wie Reparatur, Ersatzteil- und Verschleißteil-Versorgung oder den Bezug von Verbrauchsmaterialien zur Verfügung.

Es ist zu beachten, dass bei diesem Produkt folgende Teile einem gebrauchsgemäßen oder natürlichen Verschleiß unterliegen bzw. folgende Teile als Verbrauchsmaterialien benötigt werden.

Kategorie	Beispiel
Verschleißteile*	Kohlebürsten
Verbrauchsmaterial/ Verbrauchsteile*	Sägeblatt
Fehlteile	

* nicht zwingend im Lieferumfang enthalten!

Bei Mängel oder Fehlern bitten wir Sie, den Fehlerfall im Internet unter www.isc-gmbh.info anzumelden. Bitte achten Sie auf eine genaue Fehlerbeschreibung und beantworten Sie dazu in jedem Fall folgende Fragen:

- Hat das Gerät bereits einmal funktioniert oder war es von Anfang an defekt?
- Ist Ihnen vor dem Auftreten des Defektes etwas aufgefallen (Symptom vor Defekt)?
- Welche Fehlfunktion weist das Gerät Ihrer Meinung nach auf (Hauptsymptom)?
Beschreiben Sie diese Fehlfunktion.

Table of contents

1. Safety regulations
2. Layout and items supplied
3. Proper use
4. Technical data
5. Before starting the equipment
6. Operation
7. Replacing the power cable
8. Cleaning, maintenance and ordering of spare parts
9. Disposal and recycling
10. Storage



Danger! Read the operating instructions to reduce the risk of injury



Caution! Wear ear-muffs. The impact of noise can cause damage to hearing.



Caution! Wear a breathing mask. Dust which is injurious to health can be generated when working on wood and other materials. Never use the device to work on any materials containing asbestos!



Caution! Wear safety goggles. Sparks generated during working or splinters, chips and dust emitted by the device can cause loss of sight.



Caution! Risk of injury! Do not reach into the running saw blade.



Warning!

To make miter cuts (inclined saw head or rotary table with angle adjustment), the adjustable stop rail must be fixed at the outer position.

For 45° miter cuts to the left, the left stop rail must be moved outwards and fixed in position.

Danger!

When using the equipment, a few safety precautions must be observed to avoid injuries and damage. Please read the complete operating instructions and safety regulations with due care. Keep this manual in a safe place, so that the information is available at all times. If you give the equipment to any other person, hand over these operating instructions and safety regulations as well. We cannot accept any liability for damage or accidents which arise due to a failure to follow these instructions and the safety instructions.

1. Safety regulations

The corresponding safety information can be found in the enclosed booklet.

Danger!**Read all safety regulations and instructions.**

Any errors made in following the safety regulations and instructions may result in an electric shock, fire and/or serious injury.

Keep all safety regulations and instructions in a safe place for future use.**Special information about the laser****Caution! Laser radiation****Do not look directly into the beam****Laser class 2**

- Never look directly into the laser path.
- Never direct the laser beam at reflecting surfaces or persons or animals. Even a low output laser beam can inflict injury on the eye.
- Caution: It is vital to follow the work procedures described in these instructions. Using the equipment in any other way may result in hazardous exposure to laser radiation.
- Never open the laser module.
- When the crosscut saw is not going to be used for an extended period of time, the batteries should be removed.
- It is prohibited to carry out any modifications to the laser to increase its power.

- The manufacturer cannot accept any liability for damage due to non-observance of the safety information.

2. Layout and items supplied**2.1 Layout (Fig. 1-5)**

1. Handle
 2. ON/OFF switch
 3. Release lever
 4. Machine head
 5. Saw shaft lock
 6. Adjustable blade guard
 7. Saw blade
 8. Clamping device
 9. Battery
 10. Workpiece support
 11. Fixed stop rail
 12. Table insert
 13. Hexagon key
 14. Locking screw
 15. Pointer
 16. Scale
 17. Turntable
 18. Fixed saw table
 19. Scale
 20. Pointer
 21. Locking screw
 22. Sawdust bag
 23. Drag guide
 24. Locking screw for drag guide
 25. Fastening bolt
 26. Locking screw for workpiece support
 27. Knurled screw for cutting depth limiter
 28. Stop for cutting depth limiter
 29. Adjusting screw
 30. Adjusting screw
 31. Flange bolt
 32. Outer flange
 33. Lever
 34. Movable stop rail
 35. Laser
 36. Locking screw for stop rail
 37. ON/OFF switch for laser
 38. Transport handle
 39. Laser battery case
 40. Battery compartment cover
- a round-head screw
b spring washer
c washer, small
d nut
e hex screw

- f washer, large
- g spring washer
- h nut

- 100 Complete supporting frame
- 101 Top cross strut
- 102 Top longitudinal strut
- 103 Bottom cross strut
- 104 Bottom longitudinal strut
- 105 Leg
- 106 Rubber foot

2.2 Items supplied

Please check that the article is complete as specified in the scope of delivery. If parts are missing, please contact our service center or the sales outlet where you made your purchase at the latest within 5 working days after purchasing the product and upon presentation of a valid bill of purchase. Also, refer to the warranty table in the service information at the end of the operating instructions.

- Open the packaging and take out the equipment with care.
- Remove the packaging material and any packaging and/or transportation braces (if available).
- Check to see if all items are supplied.
- Inspect the equipment and accessories for transport damage.
- If possible, please keep the packaging until the end of the guarantee period.

Danger!

The equipment and packaging material are not toys. Do not let children play with plastic bags, foils or small parts. There is a danger of swallowing or suffocating!

- Drag, crosscut and miter saw
- Clamping device
- 2 x workpiece support
- Sawdust bag
- Hexagon key
- Round-head screw (24x)
- Spring washer (24x)
- Washer, small (24x)
- Nut (24x)
- Hex screw (4x)
- Washer, large (8x)
- Nut, large (4x)
- Spring washer (4x)
- Original operating instructions
- Safety instructions

3. Proper use

The drag, crosscut and miter saw is designed for cross-cutting wood and wood-type materials which are appropriate for the machine's size. The saw is not designed for cutting firewood.

The equipment is to be used only for its prescribed purpose. Any other use is deemed to be a case of misuse. The user / operator and not the manufacturer will be liable for any damage or injuries of any kind caused as a result of this.

Please note that our equipment has not been designed for use in commercial, trade or industrial applications. Our warranty will be voided if the machine is used in commercial, trade or industrial businesses or for equivalent purposes.

The equipment is to be operated only with suitable saw blades. It is prohibited to use any type of cutting-off wheel.

To use the equipment properly you must also observe the safety information, the assembly instructions and the operating instructions to be found in this manual.

All persons who use and service the equipment have to be acquainted with these operating instructions and must be informed about the equipment's potential hazards. It is also imperative to observe the accident prevention regulations in force in your area. The same applies for the general rules of health and safety at work. The manufacturer will not be liable for any changes made to the equipment nor for any damage resulting from such changes. Even when the equipment is used as prescribed it is still impossible to eliminate certain residual risk factors. The following hazards may arise in connection with the machine's construction and design:

- Contact with the saw blade in the uncovered saw zone.
- Reaching into the running saw blade (cut injuries).
- Kick-back of workpieces and parts of workpieces.
- Saw blade fracturing.
- Catapulting of faulty carbide tips from the saw blade.
- Damage to hearing if ear-muffs are not used as necessary.
- Harmful emissions of wood dust when used in closed rooms.

4. Technical data

AC motor: 230-240 V ~ 50 Hz
 Power: 1900 W S1
 Idle speed n_0 : 4800 min⁻¹
 Carbide saw blade: \varnothing 254 x \varnothing 30 x 3.0 mm
 Number of teeth: 60
 Swiveling range: -45° / 0° / +45°
 Miter cut to the left: 0° to 45°
 Saw width at 90°: 310 x 70 mm
 Saw width at 45°: 210 x 70 mm
 Saw width at 2 x 45°
 (double miter cut left): 210 x 40 mm
 Protection class: II/□
 Weight: approx. 23 kg
 Laser class: 2
 Wavelength of laser: 650 nm
 Laser output: ≤ 1 mW

Danger!

Sound and vibration

Sound and vibration values were measured in accordance with EN 61029.

L_{pA} sound pressure level 97 dB(A)
 K_{pA} uncertainty 3 dB
 L_{WA} sound power level 110 dB(A)
 K_{WA} uncertainty 3 dB

Wear ear-muffs.

The impact of noise can cause damage to hearing.

Total vibration values (vector sum of three directions) determined in accordance with EN 61029.

Vibration emission value $a_n < 2.5 \text{ m/s}^2$
 K uncertainty = 1.5 m/s^2

The specified vibration value was established in accordance with a standardized testing method. It may change according to how the electric equipment is used and may exceed the specified value in exceptional circumstances.

The specified vibration value can be used to compare the equipment with other electric power tools.

The specified vibration value can be used for initial assessment of a harmful effect.

Keep the noise emissions and vibrations to a minimum.

- Only use appliances which are in perfect working order.
- Service and clean the appliance regularly.
- Adapt your working style to suit the appliance.
- Do not overload the appliance.
- Have the appliance serviced whenever necessary.
- Switch the appliance off when it is not in use.

Caution!

Residual risks

Even if you use this electric power tool in accordance with instructions, certain residual risks cannot be ruled out. The following hazards may arise in connection with the equipment's construction and layout:

1. Lung damage if no suitable protective dust mask is used.
2. Damage to hearing if no suitable ear protection is used.
3. Health damage caused by hand-arm vibrations if the equipment is used over a prolonged period or is not properly guided and maintained.

5. Before starting the equipment

Before you connect the equipment to the mains supply make sure that the data on the rating plate are identical to the mains data.

Warning!

Always pull the power plug before making adjustments to the equipment.

5.1 General information

- The equipment must be set up where it can stand securely, i.e. it should be bolted to a workbench, a universal base frame or similar.
- All covers and safety devices have to be properly fitted before the equipment is switched on.
- It must be possible for the blade to run freely.
- When working with wood that has been processed before, watch out for foreign bodies such as nails or screws, etc.
- Before you actuate the On/Off switch, make sure that the saw blade is correctly fitted and that the equipment's moving parts run smoothly.

5.2 Assembling the base frame (Fig. 1, 4a – 4e)

- Assemble the base frame as shown in Fig. 4a-4e. Attach the parts together using the screws (a), spring washers (b), washers (c) and nuts (d). Do not fully tighten the screws yet.
- Start with the top cross struts (101) and the top longitudinal struts (102) followed by the leg upper sections (105).
- Next, mount the bottom cross struts (103) and bottom longitudinal struts (104) along with the legs (105). Then mount the rubber feet (106) on the legs.
- Turn the complete base frame around and tighten all of the screws.
- Place the saw on the base frame and fasten the saw to the frame using the screws (e), spring washers (g), washers (f) and nuts (h).

5.3 Assembling the saw (Fig. 1-5)

- To adjust the turntable (17), loosen the locking screw (14) by approx. 2 turns and push the lever (33) to release the turntable (17).
- Turn the turntable (17) and scale pointer (15) to the desired angular setting on the dial (16) and lock into place with the locking screw (14). The saw has locking positions at angles of - 45°, -30°, -22.5°, -15°, 0°, 15°, 22.5°, 30° and 45°, at which the turntable (17) audibly clicks into position.
- To release the saw from its position at the bottom, pull the fastening bolt (25) out of the motor mounting while pressing down lightly on the machine head (4). Turn the fastening bolt (25) through 90° before releasing it, so that the saw remains unlocked.
- Swing the machine head (4) up until the release lever (3) latches into place.
- The clamping device (8) can be fitted on the left or right of the fixed saw table (18).
- Undo the locking screws for the workpiece support (26).
- Mount the workpiece support (10) on the fixed saw table (18) and tighten the appropriate locking screw (26) (Figure 4).
- Mount the second workpiece support (10) on the opposite side of the saw and secure with the appropriate locking screw (26).
- When the locking screw (21) is loosened, you can tilt the machine head (4) to the left by up to 45°.

5.4 Precision adjustment of the stop for crosscut 90° (Fig. 1, 6-9)

- Fasten the turntable (17) in 0° position.
- Undo the locking screw (21) and move the machine head (4) all the way to the right using the handle (1).
- Place the 90° angular stop (y) between the blade (7) and the turntable (17).
- Adjust the adjustment screw (29) until the angle between the blade (7) and the turntable (17) equals 90°.
- Finally check the position of the pointer (20) on the scale (19). If necessary, undo the pointer (20) with a Philips screwdriver, set it to the 0° position on the scale (19) and retighten the retainer screw.
- No stop angle included.

5.5 Precision adjustment of the stop for miter cut 45° (Fig. 1, 6-9)

- Fasten the turntable (17) in 0° position.
- Undo the locking screw (21) and move the machine head (4) all the way to the left using the handle (1), until it coincides at 45°.
- Place the 45° stop angle (z) between the blade (7) and the turntable (17).
- Adjust the adjustment screw (30) so that the angle between the blade (7) and the turntable (17) equals exactly 45°.
- No stop angle included.

5.6 Adjusting the miter angle on the machine head (Fig. 3, 14)

- Loosen the locking screw (21).
- Hold the machine head (4) by the handle (1).
- The machine head can now be tilted continuously to the left.
- Angles to the left: 0-45°
- Re-tighten the locking screw (21).

5.7 Adjusting the movable stop rail (Fig. 1, 5)

- **Caution!** This saw is equipped with a removable stop rail (34) which is screwed to the fixed stop rail (11).
- To make angle and miter cuts, the movable stop rail must be adjusted to prevent collision with the saw blade.
- For miter and angle cuts to the left, the left stop rail must be moved outwards. Undo the locking screw on the movable stop rail and pull the rail back so far that a collision with the saw blade can be ruled out. Prior to every cut, retighten the locking screws of the stop rail.

6. Operation

6.1 Cross cut 90° and turntable 0° (Fig. 1-3, 10)

For cutting widths up to approx. 100 mm it is possible to fix the saw's drag function with the locking screw for drag guide (24) in rear position. If the cutting width exceeds 100 mm, you must ensure that the locking screw for drag guide (24) is slackened and that the machine head (4) can be moved.

- Move the machine head (4) to its upper position.
- Use the handle (1) to push back the machine head (4) and fix it in this position if required (dependent on the cutting width).
- Place the piece of wood to be cut at the stop rail (11) and on the turntable (17).
- Lock the material with the clamping device (8) on the fixed saw table (18) to prevent the material from moving during the cutting operation.
- Push down the release lever (3) to release the machine head (4).
- Press the ON/OFF switch (2) to start the motor.
- With the drag guide (23) fixed in place: Use the handle (1) to move the machine head (4) steadily and with light pressure downwards until the saw blade (7) has completely cut through the workpiece.
- With the drag guide (23) not fixed in place: Pull the machine head (4) all the way to the front and then use the handle to move it downwards steadily and with light pressure. Now push the machine head (4) slowly and steadily to the very back until the saw blade (7) has completely cut through the workpiece.
- When the cutting operation is completed, move the machine head (4) back to its upper (home) position and release the ON/OFF button (2).

Important. The integral resetting springs will automatically lift the machine head. Do not simply let go of the handle (1) after cutting, but allow the machine head (4) to rise slowly, applying slight counter pressure as it does so.

6.2 Cross cut 90° and turntable 0° - 45° (Fig. 1-3, 11)

The crosscut saw can be used to make crosscuts of 0° - 45° to the left and 0° - 45° to the right in relation to the stop rail.

- Release the turntable (17) by slackening the locking screw (14).
- Turn the turntable (17) and scale pointer (15) to the desired angular setting on the dial (16) and lock into place with the locking screw (14). The saw has locking positions at angles of - 45°, -30°, -22.5°, -15°, 0°, 15°, 22.5°, 30° and 45°, at which the turntable (17) audibly clicks into position.
- Retighten the locking screw (14) to secure the turntable (17) in place.
- Cut as described under section 6.1.

6.3 Miter cut 0° - 45° and turntable 0° (Fig. 1-3, 12)

The crosscut saw can be used to make miter cuts of 0° - 45° in relation to the work face.

- If required, dismantle the clamping device (8) or mount on the opposite side of the fixed saw table (18).
- Move the machine head (4) to its upper position.
- Fasten the turntable (17) in 0° position.
- Adjust the miter angle on the machine head and the stop rail as described under points 5.5 and 5.6.
- Cut as described under section 6.1.

6.4 Miter cut 0° - 45° and turntable 0° - 45° (Fig. 1-3, 13)

The crosscut saw can be used to make miter cuts to the left of 0° - 45° and to the right of 0° - 45° in relation to the work surface, with simultaneous setting of the turntable from 0° - 45° to the left or 0° - 45° to the right in relation to the stop rail (double miter cut).

- If required, dismantle the clamping device (8) or mount on the opposite side of the fixed saw table (18).
- Move the machine head (4) to its upper position.
- Release the turntable (17) by slackening the locking screw (14).
- Use the handle (1) to adjust the turntable (17) to the angle required (in this connection see also section 6.2).
- Retighten the locking screw (14) to secure the turntable in place.
- Adjust the miter angle on the machine head and the stop rail as described under points

- 5.5 and 5.6.
- Cut as described under section 6.1.

6.5 Limiting the cutting depth (Fig. 3)

- The cutting depth can be infinitely adjusted using the screw (27). Turn the screw (27) in or out to set the required cutting depth and then retighten the knurled nut on the screw (27).
- Check the setting by completing a test cut.

6.6 Sawdust bag (Fig. 2)

The saw is equipped with a debris bag (22) for sawdust and chips.

The debris bag (22) can be emptied by means of a zipper at the bottom (1).

6.7 Changing the saw blade (Fig. 1, 15-17)

Danger! Take the plug out of the socket to prevent the machine starting up unintentionally.

Caution! Wear gloves to avoid getting cut when changing the saw blade.

- Using a hexagon head screwdriver, undo the screw (41) on the machine head.
- Push up the cover plate (42) to gain access to the flange bolt.
- Press the saw shaft lock (5) with one hand while positioning the hexagon key (13) on the flange bolt (31) with the other hand.
- Firmly press on the saw shaft lock (5) and slowly rotate the flange bolt (31) in the clockwise direction. The saw shaft lock (5) engages after no more than one rotation.
- Now, using a little more force, slacken the flange screw (31) in the clockwise direction.
- Turn the flange screw (31) completely out and remove the external flange (32).
- Take the blade (7) off the inner flange and pull down and out.
- Carefully clean the flange screw (31), outer flange (32) and inner flange.
- Fit and fasten the new saw blade (7) in reverse order.
- Push the cover plate (42) back into its starting position and secure it with the screw (41).
- Important! The cutting angle of the teeth, in other words the direction of rotation of the saw blade (7), must coincide with the direction of the arrow on the housing.
- Check to make sure that all safety devices are properly mounted and in good working condition before you begin working with the saw again.
- Important! Every time that you change the saw blade, check to see that it spins freely in the table insert (12) in both perpendicular and

45° angle settings.

- Important! Changing and aligning the saw blade (7) must be carried out correctly.

6.8 Transport (Fig. 1-3)

- Retighten the locking screw (14) to secure the turntable (17) in place.
- Activate the release lever (3), press the machine head (4) downwards and secure with the safety pin (25). The saw is now locked in its bottom position.
- Fix the saw's drag function with the locking screw for drag guide (24) in rear position.
- Carry the equipment by the fixed saw table (18).
- To set up the equipment again, proceed as described in section 5.2.

6.9 Operating the laser (Fig. 2)

Switching on: Move the On/Off switch (37) to the "I" position to switch on the laser (35). A laser line is projected onto the material you wish to process, providing an exact guide for the cut.

Switching off: Move the On/Off switch (37) to the "0" position.

Setting the laser: If necessary, slacken the screws to adjust the laser. Retighten the screws after you have made the adjustment. Important! Never look directly into the laser beam!

Replacing the battery: Ensure that the laser (35) is switched off. Remove the battery compartment cover (40). Remove the old batteries and replace with new ones (2 x 1.5 Volt R03, LR 03 Micro, AAA). Ensure correct polarity when inserting the new batteries. Close the battery compartment again.

6.10 Battery disposal

Recycle the packaging in an environmentally responsible manner. Sort the packaging for proper recycling. The product may not be disposed of with normal household refuse. Consumers have a legal obligation to dispose of the batteries at the appropriate collection points. Send your old batteries to iSC GmbH, Eschenstrasse 6 in D-94405 Landau, Germany. You can then be sure that they will be correctly disposed of by the manufacturer.

7. Replacing the power cable

Danger!

If the power cable for this equipment is damaged, it must be replaced by the manufacturer or its after-sales service or similarly trained personnel to avoid danger.

8. Cleaning, maintenance and ordering of spare parts

Danger!

Always pull out the mains power plug before starting any cleaning work.

8.1 Cleaning

- Keep all safety devices, air vents and the motor housing free of dirt and dust as far as possible. Wipe the equipment with a clean cloth or blow it with compressed air at low pressure.
- We recommend that you clean the device immediately each time you have finished using it.
- Clean the equipment regularly with a moist cloth and some soft soap. Do not use cleaning agents or solvents; these could attack the plastic parts of the equipment. Ensure that no water can seep into the device. The ingress of water into an electric tool increases the risk of an electric shock.

8.2 Carbon brushes

In case of excessive sparking, have the carbon brushes checked only by a qualified electrician. Important! The carbon brushes should not be replaced by anyone but a qualified electrician.

8.3 Maintenance

There are no parts inside the equipment which require additional maintenance.

8.4 Ordering spare parts and accessories

Please provide the following information when ordering spare parts:

- Type of unit
- Article number of the unit
- ID number of the unit
- Spare part number of the required spare part

For our latest prices and information please go to www.isc-gmbh.info



Tip! For good results we recommend high-quality accessories from **kwb** !

www.kwb.eu
welcome@kwb.eu

9. Disposal and recycling

The equipment is supplied in packaging to prevent it from being damaged in transit. The raw materials in this packaging can be reused or recycled. The equipment and its accessories are made of various types of material, such as metal and plastic. Never place defective equipment in your household refuse. The equipment should be taken to a suitable collection center for proper disposal. If you do not know the whereabouts of such a collection point, you should ask in your local council offices.

10. Storage

Store the equipment and accessories out of children's reach in a dark and dry place at above freezing temperature. The ideal storage temperature is between 5 and 30 °C. Store the electric tool in its original packaging.



For EU countries only

Never place any electric power tools in your household refuse.

To comply with European Directive 2012/19/EC concerning old electric and electronic equipment and its implementation in national laws, old electric power tools have to be separated from other waste and disposed of in an environment-friendly fashion, e.g. by taking to a recycling depot.

Recycling alternative to the return request:

As an alternative to returning the equipment to the manufacturer, the owner of the electrical equipment must make sure that the equipment is properly disposed of if he no longer wants to keep the equipment. The old equipment can be returned to a suitable collection point that will dispose of the equipment in accordance with the national recycling and waste disposal regulations. This does not apply to any accessories or aids without electrical components supplied with the old equipment.

The reprinting or reproduction by any other means, in whole or in part, of documentation and papers accompanying products is permitted only with the express consent of the iSC GmbH.

Subject to technical changes

- The product meets the requirements of EN 61000-3-11 and is subject to special connection conditions. This means that use of the product at any freely selectable connection point is not allowed.
- Given unfavorable conditions in the power supply the product can cause the voltage to fluctuate temporarily.
- The product is intended solely for use at connection points that
 - a) do not exceed a maximum permitted mains system impedance of $Z_{\text{sys}} = 0,25 + j 0,25 \Omega$, or
 - b) have a continuous current-carrying capacity of the mains of at least 100 A per phase.
- As the user, you are required to ensure, in consultation with your electric power company if necessary, that the connection point at which you wish to operate the product meets one of the two requirements, a) or b), named above.

Service information

We have competent service partners in all countries named on the guarantee certificate whose contact details can also be found on the guarantee certificate. These partners will help you with all service requests such as repairs, spare and wearing part orders or the purchase of consumables.

Please note that the following parts of this product are subject to normal or natural wear and that the following parts are therefore also required for use as consumables.

Category	Example
Wear parts*	Carbon brushes
Consumables*	Saw blade
Missing parts	

* Not necessarily included in the scope of delivery!

In the event of defects or faults, please register the problem on the internet at www.isc-gmbh.info. Please ensure that you provide a precise description of the problem and answer the following questions in all cases:

- Did the equipment work at all or was it defective from the beginning?
- Did you notice anything (symptom or defect) prior to the failure?
- What malfunction does the equipment have in your opinion (main symptom)?
Describe this malfunction.

Warranty certificate

Dear Customer,

All of our products undergo strict quality checks to ensure that they reach you in perfect condition. In the unlikely event that your device develops a fault, please contact our service department at the address shown on this guarantee card. You can also contact us by telephone using the service number shown. Please note the following terms under which guarantee claims can be made:

1. These guarantee terms apply to consumers only, i.e. natural persons intending to use this product neither for their commercial activities nor for any other self-employed activities. These warranty terms regulate additional warranty services, which the manufacturer mentioned below promises to buyers of its new products in addition to their statutory rights of guarantee. Your statutory guarantee claims are not affected by this guarantee. Our guarantee is free of charge to you.
2. The warranty services cover only defects due to material or manufacturing faults on a product which you have bought from the manufacturer mentioned below and are limited to either the rectification of said defects on the product or the replacement of the product, whichever we prefer.
Please note that our devices are not designed for use in commercial, trade or professional applications. A guarantee contract will not be created if the device has been used by commercial, trade or industrial business or has been exposed to similar stresses during the guarantee period.
3. The following are not covered by our guarantee:
 - Damage to the device caused by a failure to follow the assembly instructions or due to incorrect installation, a failure to follow the operating instructions (for example connecting it to an incorrect mains voltage or current type) or a failure to follow the maintenance and safety instructions or by exposing the device to abnormal environmental conditions or by lack of care and maintenance.
 - Damage to the device caused by abuse or incorrect use (for example overloading the device or the use of unapproved tools or accessories), ingress of foreign bodies into the device (such as sand, stones or dust, transport damage), the use of force or damage caused by external forces (for example by dropping it).
 - Damage to the device or parts of the device caused by normal or natural wear or tear or by normal use of the device.
4. The guarantee is valid for a period of 24 months starting from the purchase date of the device. Guarantee claims should be submitted before the end of the guarantee period within two weeks of the defect being noticed. No guarantee claims will be accepted after the end of the guarantee period. The original guarantee period remains applicable to the device even if repairs are carried out or parts are replaced. In such cases, the work performed or parts fitted will not result in an extension of the guarantee period, and no new guarantee will become active for the work performed or parts fitted. This also applies if an on-site service is used.
5. To make a claim under the guarantee, please register the defective device at: www.isc-gmbh.info. Please keep your bill of purchase or other proof of purchase for the new device. Devices that are returned without proof of purchase or without a rating plate shall not be covered by the guarantee, because appropriate identification will not be possible. If the defect is covered by our guarantee, then the item in question will either be repaired immediately and returned to you or we will send you a new replacement.

Of course, we are also happy offer a chargeable repair service for any defects which are not covered by the scope of this guarantee or for units which are no longer covered. To take advantage of this service, please send the device to our service address.

Also refer to the restrictions of this warranty concerning wear parts, consumables and missing parts as set out in the service information in these operating instructions.

Sommaire

1. Consignes de sécurité
2. Description de l'appareil et volume de livraison
3. Utilisation conforme à l'affectation
4. Données techniques
5. Avant la mise en service
6. Fonctionnement
7. Remplacement de la ligne de raccordement réseau
8. Nettoyage, maintenance et commande de pièces de rechange
9. Mise au rebut et recyclage
10. Stockage



Danger ! Lisez ce mode d'emploi pour diminuer le risque de blessures



Prudence ! Portez une protection de l'ouïe. L'exposition au bruit peut entraîner une perte de l'ouïe.



Prudence! Portez un masque anti-poussière. Lors de travaux sur du bois et autres matériaux, de la poussière nuisible à la santé peut être dégagée. Ne travaillez pas sur du matériau contenant de l'amiante !



Prudence! Portez des lunettes de protection. Les étincelles générées pendant travail ou les éclats, copeaux et la poussière sortant de l'appareil peuvent entraîner une perte de la vue.



Prudence! Risque de blessure ! Ne mettez pas vos doigts dans la lame en rotation.



Avertissement !

Les rails de butée mobiles doivent être fixés à l'extérieur pour les couples d'onglet (avec tête de sciage inclinée ou table tournante avec réglage d'angle).

En cas de tronçonnage à 45°, le rail de butée gauche doit être décalé à gauche vers l'extérieur pour être ensuite vissé !

Danger !

Lors de l'utilisation d'appareils, il faut respecter certaines mesures de sécurité afin d'éviter des blessures et dommages. Veuillez donc lire attentivement ce mode d'emploi/ces consignes de sécurité. Veuillez à le conserver en bon état pour pouvoir accéder aux informations à tout moment. Si l'appareil doit être remis à d'autres personnes, veuillez à leur remettre aussi ce mode d'emploi/ces consignes de sécurité. Nous déclinons toute responsabilité pour les accidents et dommages dus au non-respect de ce mode d'emploi et des consignes de sécurité.

1. Consignes de sécurité

Vous trouverez les consignes de sécurité correspondantes dans le cahier en annexe.

Danger !

Veillez lire toutes les consignes de sécurité et instructions. Tout non-respect des consignes de sécurité et instructions peut provoquer une décharge électrique, un incendie et/ou des blessures graves.

Conservez toutes les consignes de sécurité et instructions pour une consultation ultérieure.

Indications particulières relatives au laser**Attention ! Rayon laser**

Ne pas regarder en direction du rayon

Classe de laser 2



- Ne regardez jamais directement dans le faisceau des rayons.
- Le rayon laser ne doit jamais être dirigé sur des surfaces réfléchissantes, ni sur des animaux ou personnes. Même un rayon laser de faible puissance peut occasionner des dommages aux yeux.
- Attention - si vous procédez d'une autre manière que celle indiquée ici, cela peut entraîner une exposition dangereuse au rayon.
- Ne jamais ouvrir le module du laser.

- Lorsque la scie tronçonneuse n'est pas employée pendant une période prolongée, il est préférable d'en retirer les batteries.
- Il est interdit de procéder à des modifications sur le laser afin d'en augmenter la puissance.
- Le fabricant décline toute responsabilité pour les dommages dus au non-respect des consignes de sécurité.

2. Description de l'appareil et volume de livraison**2.1 Description de l'appareil (figure 1-5)**

1. Poignée
2. Interrupteur Marche/Arrêt
3. Levier de déverrouillage
4. Tête de la machine
5. Blocage de l'arbre de scie
6. Protection de la lame de scie amovible
7. Lame de scie
8. Dispositif tendeur
9. Batterie
10. Support de pièce à usiner
11. Rail de butée fixe
12. Insertion de table
13. Clé à six pans creux
14. Vis de fixation
15. Pointeur
16. Graduation
17. Table tournante
18. Table de menuisier fixe
19. Graduation
20. Pointeur
21. Vis de fixation
22. Sac collecteur de sciures
23. Guidage tiré
24. Vis de fixation pour guidage tiré
25. Boulon de sécurité
26. Vis de fixation pour support de pièce à usiner
27. Vis moletée pour limitation de profondeur de coupe
28. Butée pour limitation de profondeur de coupe
29. Vis d'ajustage
30. Vis d'ajustage
31. La vis à bride
32. Bride extérieure
33. Levier
34. Rail de butée mobile
35. Laser
36. Vis de fixation pour rail de butée
37. Interrupteur marche/arrêt laser
38. Poignée de transport
39. Compartiment à batteries laser

40. Couvercle du compartiment à piles

- a Vis à tête ronde
- b Rondelle élastique
- c Rondelle, petite
- d Écrou
- e Vis allen
- f Rondelle, grande
- g Rondelle élastique
- h Écrou

100 Support complet

101 Barre transversale supérieure

102 Barre longitudinale supérieure

103 Barre transversale inférieure

104 Barre longitudinale inférieure

105 Pied d'appui

106 Pied en caoutchouc

2.2 Volume de livraison

Veillez contrôler si l'article est complet à l'aide de la description du volume de livraison. S'il manque des pièces, adressez-vous dans un délai de 5 jours maximum après votre achat à notre service après-vente ou au magasin où vous avez acheté l'appareil muni d'une preuve d'achat valable. Veuillez consulter pour cela le tableau des garanties dans les informations service après-vente à la fin du mode d'emploi.

- Ouvrez l'emballage et prenez l'appareil en le sortant avec précaution de l'emballage.
- Retirez le matériel d'emballage tout comme les sécurités d'emballage et de transport (s'il y en a).
- Vérifiez si la livraison est bien complète.
- Contrôlez si l'appareil et ses accessoires ne sont pas endommagés par le transport.
- Conservez l'emballage autant que possible jusqu'à la fin de la période de garantie.

Danger !

L'appareil et le matériel d'emballage ne sont pas des jouets ! Il est interdit de laisser des enfants jouer avec des sacs et des films en plastique et avec des pièces de petite taille. Ils risquent de les avaler et de s'étouffer !

- Scie passe-partout, tronçonneuse à onglet, scie à onglet radial
- Dispositif tendeur
- 2 x support de pièce à usiner
- Sac collecteur de sciures
- Clé à six pans creux
- Vis à tête ronde (24x)
- Rondelle élastique (24x)

- Rondelle, petite (24x)
- Écrou (24x)
- Vis à six pans (4x)
- Rondelle, grande (8x)
- Écrou, grande taille (4x)
- Rondelle élastique (4x)
- Mode d'emploi d'origine
- Consignes de sécurité

3. Utilisation conforme à l'affectation

La scie à onglet radiale sert au découpage de bois et de matériaux semblables au bois selon la taille de la machine. La scie ne convient pas pour le découpage de bois de chauffage.

La machine doit exclusivement être employée conformément à son affectation. Chaque utilisation allant au-delà de cette affectation est considérée comme non conforme. Pour les dommages en résultant ou les blessures de tout genre, le producteur décline toute responsabilité et l'opérateur/l'exploitant est responsable.

Veillez au fait que nos appareils, conformément à leur affectation, n'ont pas été construits, pour être utilisés dans un environnement professionnel, industriel ou artisanal. Nous déclinons toute responsabilité si l'appareil est utilisé professionnellement, artisanalement ou dans des sociétés industrielles, tout comme pour toute activité équivalente.

Seules les lames de scie correspondant au modèle de la machine doivent être utilisées. L'utilisation de meules tronçonneuses quel qu'en soit le modèle est interdite.

Le respect des consignes de sécurité, du mode d'emploi et des remarques de service dans le mode d'emploi est aussi partie intégrante de l'utilisation conforme à l'affectation.

Les personnes commandant la machine et en effectuant la maintenance doivent la connaître et avoir été instruites sur les différents risques possibles en découplant. En outre, il faut strictement respecter les règlements de prévoyance contre les accidents. Il faut respecter toutes les autres règles des domaines de la médecine du travail et de la technique de sécurité.

Toute modification de la machine entraîne l'annulation de la responsabilité du producteur, de

même pour les dommages en décollant. Malgré l'emploi conforme à l'affectation, certains facteurs de risque résiduels ne peuvent être complètement supprimés. En raison de la construction et de la conception de la machine, les risques suivants peuvent apparaître :

- Contact avec la lame de scie dans la zone de la scie n'étant pas recouverte.
- Toucher la lame de scie en fonctionnement (blessure coupante).
- Retour de pièces à usiner et de parties de celles-ci.
- Ruptures de lame de scie.
- Expulsion de pièces de métal dures défectueuses de la lame de scie.
- Troubles de l'ouïe si vous n'employez pas la protection des oreilles nécessaire.
- Émissions nocives de poussière de bois en cas d'emploi de la scie dans des pièces fermées.

4. Données techniques

Moteur à courant alternatif : 230-240 V ~ 50 Hz
 Puissance : 1900 W S1
 Vitesse de rotation à vide n_0 : 4800 tr/min
 Lame de scie en métal dur :
 \varnothing 254 x \varnothing 30 x 3,0 mm
 Nombre de dents : 60
 Zone de pivotement : -45° / 0° / +45°
 Coupe d'onglet vers la gauche : 0° à 45°
 Largeur de scie à 90° : 310 x 70 mm
 Largeur de scie à 45° : 210 x 70 mm
 Largeur de la scie à 2 x 45°
 (Coupe d'onglet double gauche) : 210 x 40 mm
 Catégorie de protection : II/II
 Poids : env. 23 kg
 Classe de laser : 2
 Longueur d'ondes du laser : 650 nm
 Puissance laser : \leq 1 mW

Danger !

Bruit et vibration

Les valeurs de bruit et de vibration ont été déterminées conformément à la norme EN 61029.

Niveau de pression acoustique L_{pA} 97 dB(A)
 Imprécision K_{pA} 3 dB
 Niveau de puissance acoustique L_{WA} 110 dB(A)
 Imprécision K_{WA} 3 dB

Portez une protection acoustique.

L'exposition au bruit peut entraîner la perte de l'ouïe.

Les valeurs totales des vibrations (somme des vecteurs de trois directions) ont été déterminées conformément à EN 61029.

Valeur d'émission de vibration $a_n < 2,5 \text{ m/s}^2$
 Insécurité $K = 1,5 \text{ m/s}^2$

La valeur d'émission de vibration a été mesurée selon une méthode d'essai normée et peut être modifiée, en fonction du type d'emploi de l'outil électrique ; elle peut dans certains cas exceptionnels être supérieure à la valeur indiquée.

La valeur d'émission de vibration indiquée peut être utilisée pour comparer un outil électrique à un autre.

La valeur d'émission de vibration indiquée peut également être utilisée pour estimer l'altération au début.

Limitez le niveau sonore et les vibrations à un minimum !

- Utilisez exclusivement des appareils en excellent état.
- Entretenez et nettoyez l'appareil régulièrement.
- Adaptez votre façon de travailler à l'appareil.
- Ne surchargez pas l'appareil.
- Faites contrôler l'appareil le cas échéant.
- Mettez l'appareil hors circuit lorsque vous ne l'utilisez pas.

Prudence !

Risques résiduels

Même en utilisant cet outil électrique conformément aux prescriptions, il reste toujours des risques résiduels. Les dangers suivants peuvent apparaître en rapport avec la construction et le modèle de cet outil électrique :

1. Lésions des poumons si aucun masque anti-poussière adéquat n'est porté.
2. Déficience auditive si aucun casque anti-bruit approprié n'est porté.
3. Atteintes à la santé issues des vibrations main-bras, si l'appareil est utilisé pendant une longue période ou s'il n'a pas été employé ou entretenu dans les règles de l'art.

5. Avant la mise en service

Assurez-vous, avant de connecter la machine, que les données se trouvant sur la plaque de signalisation correspondent bien aux données du réseau.

Avertissement ! Enlevez systématiquement la fiche de contact avant de paramétrer l'appareil.

5.1 Généralités

- La machine doit être placée de façon à être bien stable, autrement dit vissée à fond sur un établi, un support fixe universel, ou autre.
- Avant la mise en service, les recouvrements et dispositifs de sécurité doivent être montés dans les règles de l'art.
- La lame de scie doit pouvoir tourner sans obstacle.
- Si le bois a déjà été travaillé, faire attention aux corps étrangers comme par exemple les clous ou les vis.
- Avant d'actionner l'interrupteur Marche / Arrêt, assurez-vous que la lame de scie est correctement montée et que les pièces amovibles sont manœuvrables.
- Assurez-vous avant de connecter la machine que les données se trouvant sur la plaque de signalisation correspondent bien aux données du réseau.
- Retirez la prise du réseau avant tout travail de montage et de réglage.

5.2 Montage du support (figure 1, 4a - 4e)

- Montez le support comme indiqué sur la figure 4a-4e. Vissez légèrement les différents composants avec les vis (a), les rondelles élastiques (b), les rondelles (c) et les écrous (d).
- Commencez avec les barres transversales supérieures (101) et les barres longitudinales supérieures (102), suivies ensuite de la partie supérieure des pieds d'appui (105).
- Montez ensuite les barres transversales inférieures (103) et les barres longitudinales inférieures (104) en même temps que les pieds d'appui (105). Enfichez ensuite les pieds en caoutchouc (106) sur les pieds d'appui.
- Retournez entièrement le support et serrez tous les raccords vissés.
- Placez la scie sur le support et vissez la scie avec les vis (e), les rondelles élastiques (g), les rondelles (f) et les écrous (h) sur le support.

5.3 Monter la scie (fig. 1-5)

- Pour le réglage de la table tournante (17), desserrez la vis de fixation (14) d'env. deux tours et enfoncez le levier (33) afin de déverrouiller la table tournante (17). Tournez la table tournante (17) et le pointeur (15) à la cote d'angle désirée de la graduation (16) et fixez à l'aide de la vis de fixation (14). La table tournante (17) peut s'enclencher de façon audible aux positions - 45°, -30°, -22,5°, -15°, 0°, 15°, 22,5°, 30° et 45° de la scie.
- En appuyant légèrement sur la tête de la machine (4) vers le bas et en retirant simultanément le boulon de sécurité (25) du support du moteur, la scie est déverrouillée à partir de la position inférieure. Tournez le boulon de sécurité (25) de 90° avant de le relâcher, afin que la scie reste déverrouillée.
- Pivotez la tête de la machine (4) vers le haut jusqu'à ce que le levier de déverrouillage (3) s'enclenche.
- Le dispositif tendeur (8) peut être monté tout autant à gauche qu'à droite, de la table de scie fixe (18).
- Desserrez les vis de fixation du support de pièces (26).
- Montez le support des pièces (10) sur la table de menuisier (18), serrez les vis de fixation (26) correspondantes (figure 4).
- Montez le deuxième support des pièces (10) sur le côté opposé de la scie et bloquez-le avec la vis de fixation (26) correspondante.
- La tête de la machine (4) peut être inclinée vers la gauche de maxi. 45° en dévissant la vis de serrage (21).

5.4 Réglage de précision de la butée pour le tronçonnage à 90° (fig. 1, 6-9)

- Fixez la table tournante (17) en position 0°.
- Desserrez la vis de fixation (21) et faites pencher la tête de la machine (4) vers la droite avec la poignée (1).
- Amenez une équerre de butée (y) entre la lame (7) et la table tournante (17).
- Déplacez la vis d'ajustage (29) jusqu'à ce que l'angle entre la lame (7) et la table tournante (17) soit de 90°.
- Vérifiez ensuite la position du pointeur (20) sur la graduation (19). Si nécessaire, desserrez le pointeur (20) avec un tournevis cruciforme, l'amener sur la position 0° de la graduation et resserrer la vis.
- L'équerre de butée n'est pas comprise dans la livraison.

5.5 Réglage de précision pour la coupe d'onglet à 45° (fig. 1, 6-9)

- Fixez la table tournante (17) en position 0°.
- Desserrez la vis de fixation (21) et faites pencher la tête de la machine (4) sur 45° vers la gauche avec la poignée (1).
- Amenez l'équerre de butée 45° (z) entre la lame (7) et la table tournante (17).
- Déplacez la vis d'ajustage (30) jusqu'à ce que l'angle entre la lame (7) et la table tournante (17) soit de 45°.
- L'équerre de butée n'est pas comprise dans la livraison.

5.6 Réglage de l'angle de coupe à la tête de la machine (fig. 3, 14)

- Desserrez la vis de fixation (21).
- Tenez la tête de la machine (4) à la poignée (1).
- La tête de la machine peut être ensuite inclinée en continu vers la gauche.
- Angle vers la gauche : 0-45°.
- Resserrez la vis de fixation (21) à fond.

5.7 Réglage du rail de butée mobile (fig. 1, 5)

- **Attention !** Cette scie est équipée de rails de butée mobiles (34) qui sont vissés sur le rail de butée fixe (11).
- Pour les coupes d'onglet ou d'angle, il faut ajuster les rails de butée mobiles pour éviter une collision avec la lame de scie.
- Pour les coupes d'onglet ou d'angle vers la gauche, il faut pousser le rail de butée gauche vers l'extérieur. Desserrez la vis de fixation du rail de butée mobile et repoussez le rail de telle manière qu'une collision avec la lame de scie puisse être évitée. Avant chaque coupe, resserrez à nouveau les vis de fixation du rail de butée.

6. Fonctionnement

6.1 Tronçonnage de 90° et table de rotation 0° (figure 1-3, 10)

Pour les largeurs de coupe de 100 mm max., la fonction de tirage de la scie peut être fixée en position arrière à l'aide de la vis de fixation pour guidage tiré (24). Si la largeur de coupe dépasse 100 mm, il faut veiller à ce que la vis de fixation du guidage tiré (24) soit lâche et que la tête de la machine (4) puisse être bougée.

- Mettez la tête de la machine (4) en position haute.
- Poussez la tête de la machine (4) vers l'arrière avec la poignée (1) et fixez-la dans cette position. (en fonction de la largeur de coupe)
- Placez le bois à découper contre le rail de butée (11) et sur la table tournante (17).
- Fixez le matériel à l'aide de l'étau (8) sur la table de menuisier fixe (18) afin d'éviter qu'il ne se déplace pendant la coupe.
- Appuyez sur le levier de déverrouillage (3) pour libérer la tête de la machine (4).
- Appuyez sur l'interrupteur Marche/Arrêt (2) pour mettre le moteur en circuit.
- Lorsque le guidage tiré (23) est fixé : Déplacez la tête de la machine (4) à l'aide de la poignée (1) régulièrement et avec une légère pression vers le bas, jusqu'à ce que la lame de scie (7) ait coupé la pièce à usiner.
- Si le tirage guidé n'est pas fixé (23) : Tirez la tête de la machine (4) complètement vers l'avant et baissez-la ensuite à l'aide de la poignée (1) d'un mouvement régulier avec une légère pression. Poussez à présent la tête de machine (4) lentement et régulièrement complètement vers l'arrière jusqu'à ce que la lame de scie (7) ait complètement coupé la pièce à usiner.
- Après avoir terminé la coupe, remplacez la tête de la machine (4) en position haute de repos et relâchez l'interrupteur Marche/Arrêt (2).

Attention ! En raison du ressort de rappel, la machine revient automatiquement vers le haut, ne lâchez donc pas la poignée (1), mais ramenez plutôt la tête de la machine (4) vers le haut lentement et avec une légère contre-pression.

6.2 Tronçonnage de 90° et table tournante de 0° à 45° (fig. 1-3, 11)

Avec la scie à onglet, il est possible de réaliser des tronçonnages de 0° à 45° vers la gauche et de 0° à 45° vers la droite par rapport au rail de butée.

- Desserrez la table tournante (17) en desserrant la vis de fixation (14).
- Tournez la table tournante (17) et le pointeur (15) à la cote d'angle désirée de la graduation (16) et fixez à l'aide de la vis de fixation (14). La table tournante (17) peut s'enclencher de façon audible aux positions - 45°, -30°, -22,5°, -15°, 0°, 15°, 22,5°, 30° et 45° de la scie.
- Resserrez à fond la vis de fixation (14) pour fixer la table tournante (17).
- Réalisez la coupe comme décrit au point 6.1.

6.3 Coupe d'onglet 0°- 45° et table tournante 0° (figures 1-3, 12)

À l'aide de la scie tronçonneuse, on peut réaliser des coupes d'onglet vers la gauche de 0° à 45° par rapport à la surface de travail.

- Démontez le dispositif tendeur (8) le cas échéant ou montez-le sur le côté opposé de la table de menuisier (18) fixe.
- Amenez la tête de la machine (4) en position haute.
- Fixez la table tournante (17) en position 0°.
- Le réglage de l'angle de coupe sur la tête de la machine et des rails de butée se fait comme décrit au point 5.5, 5.6.
- Réalisez la coupe comme décrit au point 6.1.

6.4 Coupe d'onglet 0°- 45° et table tournante 0°- 45° (figures 1-3, 13)

- Avec la scie à onglet, on peut réaliser des coupes de 0°-45° vers la gauche et de 0°-45° vers la droite par rapport à la surface de travail, en réglant en même temps la table tournante de 0°-45° vers la gauche ou de 0°-45° vers la droite (couple d'onglet double) par rapport au rail de butée.
- Démontez le dispositif tendeur (8) le cas échéant ou montez-le sur le côté opposé de la table de menuisier (18) fixe.
- Amenez la tête de la machine (4) en position haute.
- Desserrez la table tournante (17) en desserrant la vis de fixation (14).
- Avec la poignée (1), réglez la table tournante (17) sur l'angle désiré (cf. pour ce faire également le point 6.2).
- Resserrez à fond la vis de fixation (14) pour

fixer la table tournante.

- Le réglage de l'angle de coupe sur la tête de la machine et des rails de butée se fait comme décrit au point 5.5, 5.6.
- Réalisez la coupe comme décrit au point 6.1.

6.5 Limitation de la profondeur de coupe (figure 3)

- Cette vis (27) permet de régler en continu la profondeur de coupe. Ajustez la profondeur de coupe souhaitée en vissant ou dévissant la vis (27) et serrer ensuite de nouveau l'écrou moleté de la vis (27).
- Contrôlez le réglage sur la base d'une coupe d'essai.

6.6 Sac collecteur de sciures (fig. 2)

La scie est équipée d'un sac collecteur (22) pour la sciure.

Le sac à sciure (22) peut être vidé grâce à une fermeture à glissière sur la face arrière.

6.7 Remplacement de la lame de scie (fig. 1, 15-17)

Danger ! Débranchez la fiche de contact pour éviter un démarrage involontaire de la machine.

Attention ! Portez des gants pour éviter toute coupure lors du remplacement de la lame de scie.

- Desserrez la vis (41) au niveau de la tête de la machine à l'aide d'un tournevis cruciforme.
- Poussez la plaque de recouvrement (42) vers le haut de telle manière que la vis à bride soit accessible.
- Appuyez avec une main sur le blocage de l'arbre de scie (5) et avec l'autre main, placez la clé à six pans (13) sur la vis de bride (31).
- Appuyez fermement sur le dispositif de blocage de scie (5) et tournez lentement la vis de bride (31) dans le sens des aiguilles d'une montre. Après un tour au maximum, le dispositif de blocage de l'arbre de scie (5) s'enclenche.
- Desserrez à présent, avec un peu plus de force, la vis de bride (31) en la tournant dans le sens des aiguilles d'une montre.
- Tournez la vis de bride (31) pour la sortir complètement et retirez la bride extérieure (32).
- Enlevez la lame de scie (7) de la bride intérieure vers le bas et retirez-la.
- Nettoyez minutieusement la vis de bride (31), la bride extérieure (32) et la bride intérieure.
- Placer la nouvelle lame de scie (7) en procédant dans l'ordre inverse et serrer à fond.
- Attention ! La coupe en biais des dents doit

correspondre au sens de la flèche sur le carter, autrement dit au sens de rotation de la lame de scie (7).

- Repoussez la plaque de recouvrement (42) dans la position initiale et fixez-la avec la vis (41).
- Avant de continuer à travailler avec la scie, il faut contrôler le bon fonctionnement des dispositifs de protection.
- Attention ! Après chaque changement de lame de scie, contrôlez si la lame de scie tourne bien librement dans l'insertion de table (12) en position verticale et inclinée de 45°.
- Attention ! Le remplacement et l'alignement de la lame de scie (7) doivent être réalisés dans les règles de l'art.

6.8 Transport (fig. 1-3)

- Serrez à fond la vis de fixation (14) pour verrouiller la table tournante (17).
- Actionnez le levier de déverrouillage (3), poussez la tête de la machine (4) vers le bas et fixer avec le boulon de sécurité (25). La scie est maintenant verrouillée en position basse.
- Fixer la fonction de tirage de la scie avec la vis de fixation pour le tirage tiré (24) en position arrière.
- Portez la machine par la table de menuisier fixe (18).
- Pour monter à nouveau la machine, procédez comme au point 5.2.

6.9 Fonctionnement du laser (fig. 2)

Mise en circuit : placez l'interrupteur marche/arrêt du laser (37) en position « I », pour mettre le laser (35) en circuit. Une ligne laser est projetée sur la pièce affichant usiner. Elle indique exactement le tracé de la coupe.

Mise hors circuit : déplacez l'interrupteur marche/arrêt du laser (37) en position « 0 ».

Réglage du laser : on peut ajuster le laser en cas de besoin en dévissant légèrement les vis. Resserrez les vis après les travaux d'ajustement. Attention ! Ne regardez pas directement la lumière laser !

Changement de batterie : veillez à ce que le laser (35) soit bien hors circuit. Ôter le couvercle du compartiment à piles (40). Retirez les batteries usées et remplacez-les par des nouvelles (2 x 1,5 Volts, type R03, LR 03 Micro AAA). Veillez à ce que la polarité des batteries soit correcte. Refermez le compartiment à piles.

6.10 Élimination des piles

Éliminez l'emballage en le recyclant dans le respect de l'environnement. Faites attention à recycler l'emballage en respectant la séparation des matériaux. Il ne faut pas jeter les batteries dans les ordures ménagères. Chaque consommateur est obligé légalement d'éliminer les piles conformément aux spécifications en les apportant aux points de collecte prévus à cet effet. Envoyez vos piles usées à l'entreprise ISC GmbH, Eschenstraße 6 à D-94405 Landau /Allemagne. À cet endroit, une élimination selon les règles de l'art peut être garantie par le fabricant.

7. Remplacement de la ligne de raccordement réseau

Danger !

Si la ligne de raccordement réseau de cet appareil est endommagée, il faut la faire remplacer par le producteur ou son service après-vente ou par une personne de qualification semblable afin d'éviter tout risque.

8. Nettoyage, maintenance et commande de pièces de rechange

Danger !

Retirez la fiche de contact avant tous travaux de nettoyage.

8.1 Nettoyage

- Maintenez les dispositifs de protection, les fentes à air et le carter de moteur aussi propres (sans poussière) que possible. Frottez l'appareil avec un chiffon propre ou soufflez dessus avec de l'air comprimé à basse pression.
- Nous recommandons de nettoyer l'appareil directement après chaque utilisation.
- Nettoyez l'appareil régulièrement à l'aide d'un chiffon humide et un peu de savon. N'utilisez aucun produit de nettoyage ni détergeant; ils pourraient endommager les pièces en matières plastiques de l'appareil. Veillez à ce qu'aucune eau n'entre à l'intérieur de l'appareil. La pénétration de l'eau dans un appareil électrique augmente le risque de décharge électrique.

8.2 Brosses à charbon

Si les brosses à charbon font trop d'étincelles, faites-les contrôler par des spécialistes en électricité. Attention ! Seul un(e) spécialiste électricien(ne) est autorisé à remplacer les brosses à charbon.

8.3 Maintenance

Aucune pièce à l'intérieur de l'appareil n'a besoin de maintenance.

8.4 Commande de pièces de rechange et d'accessoires :

Veuillez indiquer ce qui suit pour toute commande de pièces de rechange ;

- Type de l'appareil
- Référence de l'appareil
- Numéro d'identification de l'appareil
- Numéro de la pièce de rechange requise

Vous trouverez les prix et informations actuelles à l'adresse www.isc-gmbh.info



Astuce ! Pour un bon résultat, nous recommandons les accessoires haut de gamme de **kwb ! www.kwb.eu
welcome@kwb.eu**

10. Stockage

Entreposez l'appareil et ses accessoires dans un endroit sombre, sec et à l'abri du gel tout comme inaccessible aux enfants. La température de stockage optimale est comprise entre 5 et 30 °C. Conservez l'outil électrique dans l'emballage d'origine.

9. Mise au rebut et recyclage

L'appareil se trouve dans un emballage permettant d'éviter les dommages dus au transport. Cet emballage est une matière première et peut donc être réutilisé ultérieurement ou être réintroduit dans le circuit des matières premières. L'appareil et ses accessoires sont en matériaux divers, comme par ex. des métaux et matières plastiques. Les appareils défectueux ne doivent pas être jetés dans les poubelles domestiques. Pour une mise au rebut conforme à la réglementation, l'appareil doit être déposé dans un centre de collecte approprié. Si vous ne connaissez pas de centre de collecte, veuillez vous renseigner auprès de l'administration de votre commune.



Uniquement pour les pays de l'Union Européenne

Ne jetez pas les outils électriques dans les ordures ménagères!

Selon la norme européenne 2012/19/CE relative aux appareils électriques et systèmes électroniques usés et selon son application dans le droit national, les outils électriques usés doivent être récoltés à part et apportés à un recyclage respectueux de l'environnement.

Possibilité de recyclage en alternative à la demande de renvoi :

Le propriétaire de l'appareil électrique est obligé, en guise d'alternative à un envoi en retour, à contribuer à un recyclage effectué dans les règles de l'art en cas de cessation de la propriété. L'ancien appareil peut être remis à un point de collecte dans ce but. Cet organisme devra l'éliminer dans le sens de la Loi sur le cycle des matières et les déchets. Ne sont pas concernés les accessoires et ressources fournies sans composants électroniques.

Toute réimpression ou autre reproduction de la documentation et des papiers joints aux produits, même sous forme d'extraits, est uniquement permise une fois l'accord explicite de l'ISC GmbH obtenu.

Sous réserve de modifications techniques

- Le produit répond aux exigences de la norme EN 61000-3-11 et est soumis à des conditions de raccordement spéciales. Cela signifie qu'il est interdit de l'utiliser sur un point de raccordement arbitraire.
- L'appareil peut entraîner des variations de tension passagères lorsque les conditions du réseau sont défavorables.
- Le produit est exclusivement prévu pour l'utilisation aux points de raccordement qui
 - a) ne dépassent pas une impédance de réseau maximale autorisée $Z_{\text{sys}} = 0,25 + j 0,25 \Omega$, ou
 - b) qui ont une capacité de charge de courant permanent du réseau de 100 A au moins par phase.
- En tant qu'utilisateur, vous devez vous assurer, si nécessaire en consultant votre fournisseur d'électricité locale, que le point de raccordement avec lequel vous voulez exploiter le produit, répond à une des deux exigences a) ou b) citées.

Informations service après-vente

Nous disposons dans tous les pays mentionnés dans le bon de garantie de partenaires de service après-vente compétents dont vous trouverez les coordonnées dans le bon de garantie. Ceux-ci se tiennent à votre disposition pour tout ce qui concerne le service après-vente comme les réparations, l'approvisionnement en pièces de rechange et d'usure ou l'achat de pièces de consommation.

Il faut tenir compte du fait que pour ce produit les pièces suivantes sont soumises à une usure liée à l'utilisation ou à une usure naturelle ou que les pièces suivantes sont nécessaires en tant que consommables.

Catégorie	Exemple
Pièces d'usure*	brosses à charbon
Matériel de consommation/ pièces de consommation*	lame
Pièces manquantes	

*Pas obligatoirement compris dans la livraison !

En cas de vices ou de défauts, nous vous prions d'enregistrer le cas du défaut sur internet à l'adresse www.isc-gmbh.info. Veuillez donner une description précise du défaut et répondre dans tous les cas aux questions suivantes :

- est-ce que l'appareil a fonctionné une fois ou était-il défectueux dès le départ ?
- avez-vous remarqué quelque chose avant la panne (symptôme avant la panne) ?
- quel est le défaut de fonctionnement de l'appareil à votre avis (symptôme principal) ?
Décrivez ce défaut de fonctionnement.

Bon de garantie

Chère cliente, cher client,
nos produits sont soumis à un contrôle de qualité très strict. Si toutefois, il arrivait que cet appareil ne fonctionne pas parfaitement, nous en sommes désolés et nous vous prions de vous adresser à notre service après-vente à l'adresse indiquée sur le bon de garantie. Nous nous tenons également volontiers à votre disposition par téléphone au numéro de service après-vente indiqué. La garantie est valable dans les conditions suivantes :

1. Ces conditions de garantie s'adressent uniquement à des consommateurs, c'est à dire à des personnes physiques qui ne souhaitent ni utiliser ce produit dans le cadre de leur activité industrielle ou artisanale, ni dans le cadre de toute autre activité indépendante. Les conditions de garantie réglementent les prestations de garantie supplémentaires que le fabricant mentionné ci-dessous promet aux acheteurs de ses appareils en supplément de la prestation de garantie légale. Vos droits légaux en matière de garantie restent inchangés. Notre prestation de garanti est gratuite pour vous.
2. La prestation de garantie s'étend exclusivement aux défauts résultant d'une erreur de fabrication ou de matériau d'un appareil neuf du fabricant mentionné ci-dessous et acheté par vos soins. La prestation de garantie se limite selon notre décision soit à la résolution de tels défauts sur l'appareil, soit à l'échange de l'appareil.

Veillez au fait que nos appareils, conformément au règlement, n'ont pas été conçus pour être utilisés dans un environnement professionnel, industriel ou artisanal. Il n'y a donc pas de contrat de garantie quand l'appareil a été utilisé professionnellement, artisanalement ou par des sociétés industrielles ou exposé à une sollicitation semblable pendant la durée de la garantie.

3. Sont exclus de notre garantie :
 - les dommages liés au non-respect des instructions de montage ou en raison d'une installation incorrecte, au non-respect du mode d'emploi (en raison par ex. du branchement de l'appareil sur la tension de réseau ou le type de courant incorrect), au non-respect des dispositions de maintenance et de sécurité ou résultant d'une exposition de l'appareil à des conditions environnementales anormales ou d'un manque d'entretien et de maintenance.
 - les dommages résultant d'une utilisation abusive ou non conforme (comme par ex. une surcharge de l'appareil ou une utilisation d'outils ou d'accessoires non autorisés), de la pénétration d'objets étrangers dans l'appareil (comme par ex. du sable, des pierres ou de la poussière), de l'utilisation de la force ou de la violence (comme par ex. les dommages liés aux chutes).
 - les dommages sur l'appareil ou des parties de l'appareil résultant de l'usure normale liée à l'utilisation de l'appareil ou de toute autre usure naturelle.
4. La durée de garantie est de 24 mois et débute à la date d'achat de l'appareil. Les droits à la garantie doivent être revendiqués avant l'expiration de la durée de garantie dans un délai de deux semaines après avoir constaté le défaut. La revendication de droits à la garantie après expiration de la durée de garantie est exclue. La réparation ou l'échange de l'appareil n'entraîne ni une extension de la durée de garantie ni le début d'une nouvelle durée de garantie pour cet appareil ou toute autre pièce de rechange installée sur l'appareil. Cela est valable également dans le cas d'une intervention du service après-vente à domicile.
5. Pour faire valoir vos droits à la garantie, veuillez enregistrer l'appareil défectueux à l'adresse suivante : www.isc-gmbh.info. Veuillez garder à disposition la preuve d'achat ou tout autre justificatif de l'achat de votre nouvel appareil. Les appareils envoyés sans les justificatifs correspondants ou sans plaque signalétique sont exclus de la prestation de garantie en raison de l'impossibilité de les enregistrer. Si le défaut de l'appareil est inclut dans la garantie, vous recevrez sans délai un appareil réparé ou un nouvel appareil.

Bien entendu, nous réparons volontiers les défauts de votre appareil qui ne sont pas ou plus compris dans l'étendue de la garantie contre le remboursement des frais de réparation. Pour cela, veuillez envoyer l'appareil à notre adresse de service après-vente.

Pour les pièces d'usure, de consommation et manquantes, nous renvoyons aux restrictions de cette garantie conformément aux informations du service après-vente de ce mode d'emploi.

Indice

1. Avvertenze sulla sicurezza
2. Descrizione dell'apparecchio ed elementi forniti
3. Utilizzo proprio
4. Caratteristiche tecniche
5. Prima della messa in esercizio
6. Esercizio
7. Sostituzione del cavo di alimentazione
8. Pulizia, manutenzione e ordinazione dei pezzi di ricambio
9. Smaltimento e riciclaggio
10. Conservazione



Pericolo! Per ridurre il rischio di lesioni leggete le istruzioni per l'uso



Attenzione! Portate cuffie antirumore. L'effetto del rumore può causare la perdita dell'udito.



Attenzione! Mettete una maschera antipolvere. Facendo lavori su legno o altri materiali si può creare della polvere nociva alla salute. Non lavorate materiale contenente amianto!



Attenzione! Indossate gli occhiali protettivi. Scintille create durante il lavoro o schegge, trucioli e polveri scaraventate fuori dall'apparecchio possono causare la perdita della vista.



Attenzione! Pericolo di lesioni! Non mettete le mani sulla lama in movimento.



Avvertenza!

Per tagli obliqui (con testa della lama inclinata o piano girevole con regolazione dell'inclinazione) le barre di battuta scorrevoli devono essere fissate in una posizione esterna.

In caso di troncatore a 45° verso sinistra la barra di battuta sinistra deve essere spostata verso l'esterno e avvitata saldamente!

Pericolo!

Nell'usare gli apparecchi si devono rispettare diverse avvertenze di sicurezza per evitare lesioni e danni. Quindi leggete attentamente queste istruzioni per l'uso/le avvertenze di sicurezza. Conservate bene le informazioni per averle a disposizione in qualsiasi momento. Se date l'apparecchio ad altre persone, consegnate queste istruzioni per l'uso/le avvertenze di sicurezza insieme all'apparecchio. Non ci assumiamo alcuna responsabilità per incidenti o danni causati dal mancato rispetto di queste istruzioni e delle avvertenze di sicurezza.

1. Avvertenze sulla sicurezza

Le relative avvertenze di sicurezza si trovano nell'opuscolo allegato.

Pericolo!

Leggete tutte le avvertenze di sicurezza e le istruzioni. Dimenticanze nel rispetto delle avvertenze di sicurezza e delle istruzioni possono causare scosse elettriche, incendi e/o gravi lesioni.

Conservate tutte le avvertenze e le istruzioni per eventuali necessità future.

Avvertenze speciali per il laser

Attenzione! Raggio laser

**Non rivolgete lo sguardo verso il raggio laser
Classe del laser 2**



- Non rivolgete mai lo sguardo direttamente verso il foro di uscita del raggio laser.
- Non dirigete mai il raggio laser né verso superfici riflettenti né verso persone o animali. Anche un raggio laser con potenza minima può causare lesioni agli occhi.
- Attenzione: usare procedure diverse da quelle qui indicate può provocare una pericolosa esposizione ai raggi.
- Non aprite mai il modulo laser.
- Se la troncatrice non viene usata per un periodo piuttosto lungo, è consigliabile togliere le batterie.

- Non è consentito apportare modifiche al laser per aumentarne la potenza.
- Il produttore non si assume alcuna responsabilità per danni causati dal mancato rispetto delle avvertenze di sicurezza.

2. Descrizione dell'apparecchio ed elementi forniti

2.1 Descrizione dell'apparecchio (Fig. 1-5)

1. Impugnatura
2. Interruttore ON/OFF
3. Leva di sbloccaggio
4. Testa dell'apparecchio
5. Bloccaggio dell'albero della sega
6. Coprilama mobile
7. Lama
8. Dispositivo di serraggio
9. Batteria
10. Superficie di appoggio
11. Barra di battuta fissa
12. Insert
13. Brugola
14. Vite di serraggio
15. Indicatore
16. Scala graduata
17. Piano girevole
18. Piano di lavoro fisso
19. Scala graduata
20. Indicatore
21. Vite di serraggio
22. Sacco di raccolta trucioli
23. Guida di trazione
24. Vite di serraggio per la guida di trazione
25. Perno di sicurezza
26. Vite di serraggio per la superficie di appoggio
27. Vite zigrinata per la limitazione della profondità di taglio
28. Battuta per la limitazione della profondità di taglio
29. Vite di regolazione
30. Vite di regolazione
31. Vite flangiata
32. Flangia esterna
33. Leva
34. Barra di battuta mobile
35. Laser
36. Vite di bloccaggio per barra di battuta
37. Interruttore ON/OFF laser
38. Impugnatura di trasporto
39. Vano batterie laser
40. Coperchio del vano batterie

- a Vite a testa tonda
- b Rosetta elastica
- c Rosetta, piccola
- d Dado
- e Vite a testa esagonale
- f Rosetta, grande
- g Rosetta elastica
- h Dado

- 100 Basamento completo
- 101 Barra trasversale superiore
- 102 Barra longitudinale superiore
- 103 Barra trasversale inferiore
- 104 Barra longitudinale inferiore
- 105 Gamba
- 106 Appoggio di gomma

2.2 Elementi forniti

Verificate che l'articolo sia completo sulla base degli elementi forniti descritti. In caso di parti mancanti, rivolgetevi al nostro Centro Servizio Assistenza o al punto vendita in cui avete acquistato l'apparecchio presentando un documento di acquisto valido entro e non oltre i 5 giorni lavorativi dall'acquisto dell'articolo. Al riguardo fate attenzione alla Tabella Garanzia nelle informazioni sul Servizio Assistenza alla fine delle istruzioni.

- Aprite l'imballaggio e togliete con cautela l'apparecchio dalla confezione.
- Togliete il materiale d'imballaggio e anche i fermi di trasporto / imballo (se presenti).
- Controllate che siano presenti tutti gli elementi forniti.
- Verificate che l'apparecchio e gli accessori non presentino danni dovuti al trasporto.
- Se possibile, conservate l'imballaggio fino alla scadenza della garanzia.

Pericolo!

L'apparecchio e il materiale d'imballaggio non sono giocattoli! I bambini non devono giocare con sacchetti di plastica, film e piccoli pezzi! Sussiste pericolo di ingerimento e soffocamento!

- Troncatrice radiale
- Dispositivo di serraggio
- 2 x superfici di appoggio
- Sacco di raccolta trucioli
- Brugola
- Vite a testa tonda (24x)
- Rosetta elastica (24x)
- Rosetta, piccola (24x)
- Dado (24x)
- Vite a testa esagonale (4x)

- Rosetta, grande (8x)
- Dado grande (4x)
- Rosetta elastica (4x)
- Istruzioni per l'uso originali
- Avvertenze di sicurezza

3. Utilizzo proprio

La sega da tavolo, troncatrice e per tagli obliqui serve a tagliare legno e materiali simili al legno in conformità alle dimensioni dell'apparecchio. La sega non è adatta per tagliare legna da ardere.

L'apparecchio deve venire usato solamente per lo scopo a cui è destinato. Ogni altro tipo di uso che esuli da quello previsto non è un uso conforme. L'utilizzatore/l'operatore, e non il costruttore, è responsabile dei danni e delle lesioni di ogni tipo che ne risultino.

Tenete presente che i nostri apparecchi non sono stati costruiti per l'impiego professionale, artigianale o industriale. Non ci assumiamo alcuna garanzia quando l'apparecchio viene usato in imprese commerciali, artigianali o industriali, o in attività equivalenti.

Devono essere usate soltanto lame adatte per l'apparecchio. È vietato l'utilizzo di dischi di ogni tipo.

Anche il rispetto delle avvertenze di sicurezza nonché delle istruzioni di montaggio e delle avvertenze per l'uso contenute nelle istruzioni per l'uso rientra nell'uso corretto.

Le persone che usano l'apparecchio e che si occupano della manutenzione devono conoscere l'apparecchio e gli eventuali pericoli. Inoltre si devono rispettare scrupolosamente le norme antinfortunistiche vigenti. Devono essere altresì rispettate ulteriori regole generali di medicina del lavoro e di sicurezza.

Le modifiche all'apparecchio escludono completamente ogni responsabilità del costruttore e ogni danno che ne derivi. Anche se l'apparecchio viene usato in modo corretto non si possono escludere completamente determinati fattori di rischio residuo. Visto il funzionamento e la struttura dell'apparecchio si potrebbero presentare i seguenti punti

- Contatto con la lama nella zona non coperta.
- Impigliamento nella lama in movimento (lesioni da taglio).

- Contraccolpo di pezzi da lavorare e loro frammenti.
- Rotture della lama.
- Pezzi della lama difettosi in metallo duro scagliati all'intorno.
- Danni all'udito se non si indossano le cuffie antirumore necessarie.
- Emissioni nocive di polveri di legno in caso di impiego in locali chiusi.

4. Caratteristiche tecniche

Motore a corrente alternata: ...230-240 V ~ 50 Hz
 Potenza: 1900 W S1
 Numero di giri in folle n_0 : 4800 min⁻¹
 Lama riportata in metallo duro: \varnothing 254 x \varnothing 30 x 3,0 mm
 Numero dei denti: 60
 Zona di movimento: -45° / 0° / +45°
 Taglio obliquo a sinistra: da 0° a 45°
 Larghezza di taglio a 90°: 310 x 70 mm
 Larghezza di taglio a 45°: 210 x 70 mm
 Larghezza di taglio per 2 x 45° (Taglio obliquo doppio sinistra): 210 x 40 mm
 Grado di protezione: II/□
 Peso: ca. 23 kg
 Classe del laser: 2
 Lunghezza d'onda del laser: 650 nm
 Potenza laser: ≤ 1 mW

Pericolo! Rumore e vibrazioni

I valori del rumore e delle vibrazioni sono stati rilevati secondo la norma EN 61029.

Livello di pressione acustica L_{pA} 97 dB (A)
 Incertezza K_{pA} 3 dB
 Livello di potenza acustica L_{WA} 110 dB (A)
 Incertezza K_{WA} 3 dB

Portate cuffie antirumore.

L'effetto del rumore può causare la perdita dell'udito.

Valori complessivi delle vibrazioni (somma vettoriale delle tre direzioni) rilevati secondo la norma EN 61029.

Valore emissione vibrazioni $a_n < 2,5 \text{ m/s}^2$
 Incertezza $K = 1,5 \text{ m/s}^2$

Il valore di emissione di vibrazioni indicato è stato misurato secondo un metodo di prova normalizzato e può variare a seconda del modo in cui l'elettrotensile viene utilizzato e, in casi eccezionali, può essere superiore al valore riportato.

Il valore di emissione di vibrazioni indicato può essere usato per il confronto tra elettrotensili di marchi diversi.

Il valore di emissione di vibrazioni può essere utilizzato anche per una valutazione preliminare dei rischi.

Limitate al minimo lo sviluppo di rumore e le vibrazioni!

- Utilizzate soltanto apparecchi in perfetto stato.
- Eseguite regolarmente la manutenzione e la pulizia dell'apparecchio.
- Adattate il vostro modo di lavorare all'apparecchio.
- Non sovraccaricate l'apparecchio.
- Fate eventualmente controllare l'apparecchio.
- Spegnete l'apparecchio se non lo utilizzate.

Attenzione! Rischi residui

Anche se questo elettrotensile viene utilizzato secondo le norme, continuano a sussistere rischi residui. In relazione alla struttura e al funzionamento di questo elettrotensile potrebbero presentarsi i seguenti pericoli:

1. Danni all'apparato respiratorio nel caso in cui non venga indossata una maschera antipolvere adeguata.
2. Danni all'udito nel caso in cui non vengano indossate cuffie antirumore adeguate.
3. Danni alla salute derivanti da vibrazioni mano-braccio se l'apparecchio viene utilizzato a lungo, non viene tenuto in modo corretto o se la manutenzione non è appropriata.

5. Prima della messa in esercizio

Prima di inserire la spina nella presa di corrente assicuratevi che i dati sulla targhetta di identificazione corrispondano a quelli di rete.

Avvertenza!

Staccate sempre la spina di alimentazione prima di ogni impostazione all'utensile.

5.1 Generalità

- L'apparecchio deve venire installato in posizione stabile, cioè deve essere avvitato su un banco di lavoro, su un basamento universale o su un dispositivo simile.
- Prima della messa in esercizio devono essere regolarmente montati tutti i dispositivi di sicurezza e le coperture.
- La lama della sega deve potersi muovere liberamente.
- In caso di legno già lavorato, controllate che non presenti corpi estranei come per es. chiodi o viti, ecc.
- Prima di azionare l'interruttore ON/OFF accertatevi che la lama sia montata correttamente e che le parti mobili possano muoversi liberamente.

5.2 Montaggio del basamento (Fig. 1, 4a – 4e)

- Montate il basamento come mostrato in Fig. 4a-4e. Avvitare non troppo saldamente le singole parte tramite le viti (a), le rosette elastiche (b), le rosette (c) e i dadi (d).
- Iniziate con le barre trasversali superiori (101) e con le barre longitudinali superiori (102), poi continuate con la parte superiore delle gambe (105)
- Poi montate le barre trasversali inferiori (103) e le barre longitudinali inferiori (104) contemporaneamente alle gambe (105). Inserite quindi gli appoggi di gomma (106) sulle gambe.
- Girate tutto il banchetto e serrate tutti i collegamenti a vite.
- Mettete la troncatrice sul banchetto e avvitatela ad esso stesso tramite le viti (e), le rosette elastiche (g), le rosette (f) e i dadi (h).

5.3 Montaggio della troncatrice (Fig. 1-5)

- Per regolare il piano girevole (17) allentate di ca. 2 giri la vite di bloccaggio (14) e sbloccate il piano girevole (17) premendo la leva (33).
- Ruotate il piano girevole (17) e l'indicatore (15) sul valore dell'angolo della scala desiderato (16) e fissatelo con la vite di serraggio (14). La sega dispone di posizioni di arresto a -45°, -30°, -22,5°, -15°, 0°, 15°, 22,5°, 30° e 45°, sulle quali il piano girevole (17) si inserisce con uno scatto udibile.
- Premendo leggermente verso il basso la testa dell'apparecchio (4) e contemporaneamente sfilando il perno di sicurezza (25) dal supporto del motore si sblocca la sega dalla posizione inferiore. Ruotate il perno di sicurezza (25) di 90° prima di lasciarlo andare in modo che la sega rimanga sbloccata.
- Ribaltate verso l'alto la testa dell'apparecchio (4) fino a quando la leva di sbloccaggio (3) scatta in posizione.
- Il dispositivo di serraggio (8) può essere montato sia a sinistra che a destra del piano di lavoro fisso (18).
- Allentate le viti di serraggio per la superficie di appoggio (26).
- Montate la superficie di appoggio (10) al piano di lavoro fisso (18) ed avvitate la relativa vite di serraggio (26) (Fig. 4).
- Montate la seconda superficie di appoggio (10) dal lato opposto della sega e fissatela con la relativa vite di serraggio (26).
- La testa dell'apparecchio (4) può venire inclinata verso sinistra per un max. di 45° allentando la vite di serraggio (21).

5.4 Regolazione di precisione della battuta per troncatrice a 90° (Fig. 1, 6-9)

- Fissate il piano girevole (17) nella posizione a 0°.
- Allentate la vite di serraggio (21) e con l'impugnatura (1) inclinate completamente verso destra la testa dell'apparecchio (4).
- Posizionate la squadra a cappello da 90° (y) tra la lama (7) e il piano girevole (17).
- Ruotate la vite di regolazione (29) finché l'angolo tra la lama (7) e il piano girevole (17) non è di 90°.
- Controllate quindi la posizione dell'indicatore (20) sulla scala graduata (19). Se necessario, allentate l'indicatore (20) con un cacciavite a stella, mettete la scala (19) su 0° e serrate di nuovo la vite di fissaggio.
- La squadra a cappello non è compresa tra gli elementi forniti.

5.5 Regolazione di precisione della battuta per taglio obliquo a 45° (Fig. 1, 6-9)

- Fissate il piano girevole (17) nella posizione a 0°.
- Allentate la vite di serraggio (21) e con l'impugnatura (1) inclinate completamente verso sinistra su 45° la testa dell'apparecchio (4).
- Mettete la squadra a cappello da 45° (z) tra la lama (7) e il piano girevole (17).
- Ruotate la vite di regolazione (30) finché l'angolo tra la lama (7) e il piano girevole (17) sia esattamente di 45°.
- La squadra a cappello non è compresa tra gli elementi forniti.

5.6 Regolazione dell'inclinazione della testa dell'apparecchio (Fig. 3, 14)

- Allentate la manopola di arresto (21).
- Afferrate la testa dell'apparecchio (4) all'impugnatura (1).
- Ora la testa dell'apparecchio può essere inclinata in continuo verso sinistra.
- Angolo a sinistra: 0-45°
- Avvitare nuovamente la vite di serraggio (21)

5.7 Regolazione della barra di battuta mobile (Fig. 1, 5)

- **Attenzione!** Questa troncatrice è dotata di una barra di battuta mobile (34), avvitata alla barra di battuta fissa (11).
- Per tagli obliqui, ovvero a squadra, la barra di battuta mobile deve essere regolata in modo da evitare una collisione con la lama.
- In caso di bisellature ovvero di tagli a squadra verso sinistra, la barra di battuta sinistra deve essere spostata verso l'esterno. Aprite la vite di serraggio della barra di battuta mobile e tirate indietro la guida in modo che venga esclusa una collisione con la lama. Prima di ogni taglio avvitate di nuovo le viti di serraggio della barra di battuta.

6. Esercizio

6.1 Troncatrice a 90° e piano girevole a 0° (Fig. 1-3, 10)

In caso di larghezze di taglio fino a circa 100 mm la funzione di trazione della sega può essere fissata nella posizione posteriore con la vite di serraggio per la guida di trazione (24). Se la larghezza di taglio dovesse essere maggiore di 100 mm si deve fare attenzione che la vite di serraggio per la guida di trazione (24) sia allentata e che la testa dell'apparecchio (4) sia mobile.

- Portate la testa dell'apparecchio (4) nella posizione superiore.
- Con l'impugnatura (1) spingete all'indietro la testa dell'apparecchio (4) ed eventualmente fissatela in questa posizione. (A seconda della larghezza di taglio)
- Appoggiate il pezzo di legno da tagliare alla barra di battuta (11) e sul piano girevole (17).
- Fissate il materiale con il dispositivo di serraggio (8) sul piano di lavoro fisso (18) per evitarne lo spostamento durante l'operazione di taglio.
- Premete la leva di sbloccaggio (3) per sbloccare la testa dell'apparecchio (4).
- Premete l'interruttore ON/OFF (2) per accendere il motore.
- Con guida di trazione fissata (23): con una leggera pressione spingete in modo uniforme verso il basso la testa dell'apparecchio (4) utilizzando l'impugnatura (1) finché la lama (7) non abbia tagliato il pezzo.
- Con guida di trazione non fissata (23): tirate completamente in avanti la testa dell'apparecchio (4) e abbassatela poi con l'impugnatura (1) in modo uniforme, esercitando una leggera pressione, fino alla posizione più bassa. Spingete ora completamente all'indietro la testa dell'apparecchio (4), lentamente e in modo uniforme, finché la lama (7) non abbia tagliato interamente il pezzo.
- Al termine dell'operazione di taglio riportate la testa dell'apparecchio (4) di nuovo nella posizione superiore di riposo e mollate l'interruttore ON/OFF (2).

Attenzione! Grazie alla molla di richiamo l'apparecchio ritorna automaticamente in posizione superiore, non mollate perciò l'impugnatura (1) una volta eseguito il taglio, ma muovete lentamente verso l'alto e con una leggera contropressione la testa dell'apparecchio (4).

6.2 Troncatura a 90° e piano girevole tra 0° e 45° (Fig. 1-3, 11)

Con la sega per troncare si possono eseguire troncare verso sinistra e verso destra tra 0° e 45° rispetto alla barra di battuta.

- Svitare il piano girevole (17) allentando la vite di serraggio (14).
- Ruotare il piano girevole (17) e l'indicatore (15) sul valore dell'angolo della scala desiderato (16) e fissatelo con la vite di serraggio (14). La sega dispone di posizioni di arresto a -45°, -30°, -22,5°, -15°, 0°, 15°, 22,5°, 30° e 45°, che si inseriscono sul piano girevole (17) con uno scatto udibile.
- Per fissare il piano girevole (17) serrate di nuovo la vite di serraggio (14).
- Eseguite le operazioni di taglio come descritto al punto 6.1.

6.3 Taglio obliquo tra 0° e 45° e piano girevole a 0° (Fig. 1-3, 12)

Con la troncatrice si possono eseguire tagli obliqui verso sinistra tra 0° e 45° rispetto alla superficie di lavoro.

- Eventualmente smontate il dispositivo di serraggio (8) o montatelo sul lato opposto del piano di lavoro fisso (18).
- Portate la testa dell'apparecchio (4) nella posizione superiore.
- Fissate il piano girevole (17) nella posizione a 0°.
- La regolazione dell'inclinazione della testa dell'apparecchio e della barra di battuta avviene come descritto ai punti 5.5, 5.6.
- Eseguite le operazioni di taglio come descritto al punto 6.1.

6.4 Taglio obliquo tra 0° e 45° e piano girevole tra 0° e 45° (Fig. 1-3, 13)

Con la troncatrice si possono eseguire tagli obliqui verso sinistra e verso destra tra 0° e 45° rispetto alla superficie di lavoro, con regolazione contemporanea del piano girevole verso sinistra e verso destra tra 0° e 45° rispetto alla barra di battuta (taglio obliquo doppio).

- Eventualmente smontate il dispositivo di serraggio (8) o montatelo sul lato opposto del piano di lavoro fisso (18).
- Portate la testa dell'apparecchio (4) nella posizione superiore.
- Svitare il piano girevole (17) allentando la vite di serraggio (14).
- Regolate il piano girevole (17) sull'inclinazione desiderata mediante

l'impugnatura (1) (vedi a tal fine anche il punto 6.2).

- Per fissare il piano girevole serrate di nuovo la vite di serraggio (14).
- La regolazione dell'inclinazione della testa dell'apparecchio e della barra di battuta avviene come descritto ai punti 5.5, 5.6
- Eseguite le operazioni di taglio come descritto al punto 6.1.

6.5 Limitazione della profondità di taglio (Fig. 3)

- Con la vite (27) si può regolare in continuo la profondità di taglio. Regolate la profondità di taglio desiderata avvitando o svitando la vite (27) e poi serrate di nuovo bene il dado zigrinato della vite (27).
- Controllate l'impostazione effettuando un taglio di prova.

6.6 Sacco di raccolta trucioli (Fig. 2)

La sega è dotata di un sacco di raccolta (22) per i trucioli.

Il sacco per i trucioli (22) può essere svuotato tramite cerniera nella parte inferiore.

6.7 Sostituzione della lama (Fig. 1, 15-17) Pericolo! Staccate la spina dalla presa di corrente per escludere un avvio accidentale dell'apparecchio.

Attenzione! Indossate guanti per evitare lesioni da taglio durante la sostituzione della lama.

- Con un cacciavite a stella aprite la vite (41) della testa dell'apparecchio.
- Spingete verso l'alto la piastra di copertura (42) di modo che la vite flangiata sia accessibile.
- Con una mano premete il bloccaggio dell'albero della troncatrice (5) e con l'altra mano mettete la chiave a brugola (13) sulla vite flangiata (31).
- Premete con forza sul bloccaggio dell'albero della troncatrice (5) e ruotate lentamente la vite flangiata (31) in senso orario. Dopo al massimo un giro il bloccaggio dell'albero della troncatrice (5) scatta in posizione.
- Ora con un po' più di forza allentate la vite flangiata (31) in senso orario.
- Svitare completamente la vite flangiata (31) e togliete la flangia esterna (32).
- Staccate la lama (7) dalla flangia interna e sfilatela verso il basso.
- Pulite accuratamente la vite flangiata (31), la flangia esterna (32) e la flangia interna.

- Rimontate la nuova lama (7) nell'ordine inverso e serratela.
- **Attenzione!** L'obliquità di taglio dei denti, cioè il senso di rotazione della lama (7), deve corrispondere al senso della freccia sull'involucro.
- Riportate la piastra di copertura (42) nella posizione di partenza e fissatela con la vite (41).
- Prima di continuare a lavorare con la troncatrice verificate che i dispositivi di protezione funzionino.
- **Attenzione!** Dopo ogni sostituzione della lama controllate che questa, in posizione verticale e inclinata a 45°, si muova liberamente nell'insert (12).
- **Attenzione!** La sostituzione e l'orientamento della lama (7) devono essere eseguiti a regola d'arte.

6.8 Trasporto (Fig. 1-3)

- Per fissare il piano girevole (17) serrate la vite di serraggio (14).
- Azionate la leva di sbloccaggio (3), premete verso il basso la testa dell'apparecchio (4) e fermatela con il perno di sicurezza (25). La sega è ora bloccata nella posizione inferiore.
- Fissate la funzione di trazione della sega con la vite di serraggio per la guida di trazione (24) nella posizione posteriore.
- Trasportate l'apparecchio tenendolo per il piano di lavoro fisso (18).
- Per montare di nuovo l'apparecchio procedete come al punto 5.2.

6.9 Esercizio laser (Fig. 2)

Accensione: portate l'interruttore ON/OFF del laser (37) in posizione „I“ per accendere il laser (35). Sul pezzo da lavorare viene proiettata una linea laser che indica la linea di taglio esatta. Spegnimento: portate l'interruttore ON/OFF del laser (37) in posizione „0“.

Regolazione del laser: se necessario, il laser può essere regolato allentando leggermente le viti. Serrate di nuovo le viti dopo le operazioni di regolazione. **Attenzione!** Non guardate direttamente la luce del laser!

Sostituzione della batteria: fate attenzione che il laser (35) sia spento. Togliete il coperchio del vano delle batterie (40). Togliete le batterie scariche e sostituitele con batterie nuove (2 x 1,5 Volt tipo R03, LR 03 Micro, AAA). All'inserimento delle batterie accertatevi della loro giusta polarità. Richiudete il vano delle batterie.

6.10 Smaltimento delle batterie

Smaltite l'imballaggio in modo ecocompatibile. Fate attenzione al riciclaggio separato. Le batterie non devono essere gettate insieme ai rifiuti domestici. Ogni utilizzatore è obbligato a smaltire le batterie ai sensi di legge, consegnandole correttamente ai centri di raccolta previsti. Inviare batterie usate a iSC GmbH, Eschenstraße 6 a D-94405 Landau. Così il costruttore ne può garantire uno smaltimento appropriato.

7. Sostituzione del cavo di alimentazione

Pericolo!

Se il cavo di alimentazione di questo apparecchio viene danneggiato deve essere sostituito dal produttore, dal suo servizio di assistenza clienti o da una persona al pari qualificata al fine di evitare pericoli.

8. Pulizia, manutenzione e ordinazione dei pezzi di ricambio

Pericolo!

Prima di qualsiasi lavoro di pulizia staccate la spina dalla presa di corrente.

8.1 Pulizia

- Tenete il più possibile i dispositivi di protezione, le fessure di aerazione e la carcassa del motore liberi da polvere e sporco. Strofinare l'apparecchio con un panno pulito o soffiare con l'aria compressa a pressione bassa.
- Consigliamo di pulire l'apparecchio subito dopo averlo usato.
- Pulite l'apparecchio regolarmente con un panno asciutto ed un po' di sapone. Non usate detersivi o solventi perché questi ultimi potrebbero danneggiare le parti in plastica dell'apparecchio. Fate attenzione che non possa penetrare dell'acqua nell'interno dell'apparecchio. La penetrazione di acqua in un elettroutensile aumenta il rischio di una scossa elettrica.

8.2 Spazzole al carbone

In caso di uno sviluppo eccessivo di scintille fate controllare le spazzole al carbone da un elettricista. **Attenzione!** Le spazzole al carbone devono essere sostituite solo da un elettricista.

8.3 Manutenzione

All'interno dell'apparecchio non si trovano altre parti sottoposte ad una manutenzione qualsiasi.

8.4 Ordinazione di pezzi di ricambio e accessori

In caso di ordinazione di pezzi di ricambio è necessario indicare quanto segue:

- Tipo di apparecchio
- Numero di articolo dell'apparecchio
- Numero di identificazione dell'apparecchio
- Numero del pezzo di ricambio richiesto

Per i prezzi e le informazioni attuali si veda www.isc-gmbh.info



Consiglio! Per un buon risultato di lavoro consigliamo gli accessori di qualità di **kwb ! www.kwb.eu**
welcome@kwb.eu

9. Smaltimento e riciclaggio

L'apparecchio si trova in un imballaggio per evitare i danni dovuti al trasporto. Questo imballaggio rappresenta una materia prima e può perciò essere utilizzato di nuovo o riciclato. L'apparecchio e i suoi accessori sono fatti di materiali diversi, per es. metallo e plastica. Gli apparecchi difettosi non devono essere gettati nei rifiuti domestici. Per uno smaltimento corretto l'apparecchio va consegnato ad un apposito centro di raccolta. Se non vi è noto nessun centro di raccolta, rivolgetevi per informazioni all'amministrazione comunale.

10. Conservazione

Conservate l'apparecchio e i suoi accessori in un luogo buio, asciutto, al riparo dal gelo e non accessibile ai bambini. La temperatura ottimale per la conservazione è compresa tra i 5 e i 30 °C. Conservate l'elettrotensile nell'imballaggio originale.



Solo per paesi membri dell'UE

Non smaltite gli elettroutensili nei rifiuti domestici!

Secondo la direttiva europea 2012/19/CE sui rifiuti di apparecchiature elettriche ed elettroniche e il suo recepimento nelle normative nazionali, gli elettroutensili usati devono venire raccolti separatamente e venire smaltiti in modo ecocompatibile.

Alternativa di riciclaggio alla richiesta di restituzione:

il proprietario dell'apparecchio elettrico è tenuto in alternativa, invece della restituzione, a collaborare in modo che lo smaltimento venga eseguito correttamente in caso ceda l'apparecchio. L'apparecchio vecchio può anche venire consegnato ad un centro di raccolta che provvede poi allo smaltimento secondo le norme nazionali sul riciclaggio e sui rifiuti. Non ne sono interessati gli accessori e i mezzi ausiliari senza elementi elettrici forniti insieme ai vecchi apparecchi.

La ristampa o l'ulteriore riproduzione, anche parziale, della documentazione o dei documenti d'accompagnamento dei prodotti è consentita solo con l'esplicita autorizzazione da parte della iSC GmbH.

Con riserva di apportare modifiche tecniche

- Il prodotto soddisfa i requisiti della norma EN 61000-3-11 ed è soggetto a condizioni speciali di collegamento. Ciò significa che non ne è consentito l'uso con collegamento a prese scelte a piacimento.
- In caso di condizioni di rete sfavorevoli l'apparecchio può causare delle variazioni temporanee di tensione.
- Il prodotto è concepito solo per l'utilizzo collegato a prese che
 - a) non superino una massima impedenza di rete $Z_{\text{sys}} = 0,25 + j 0,25 \Omega$, oppure
 - b) che abbiano una resistenza di corrente continua della rete almeno di 100 A per fase.
- In qualità di utilizzatore, dovete assicurare, se necessario rivolgendovi al vostro ente di fornitura dell'energia elettrica, che la presa di collegamento dalla quale volete azionare il prodotto soddisfi uno dei due requisiti citati a) oppure b).

Informazioni sul Servizio Assistenza

In tutti i Paesi indicati nel certificato di garanzia disponiamo di competenti partner per il Servizio Assistenza (per i relativi dati di contatto si veda il certificato di garanzia), che sono a vostra disposizione per tutte le richieste di assistenza come riparazione, fornitura di pezzi di ricambio e parti di usura o vendita di materiali di consumo.

Si deve tenere presente che le seguenti parti di questo prodotto sono soggette a un'usura naturale o dovuta all'uso ovvero che le seguenti parti sono necessarie come materiali di consumo.

Categoria	Esempio
Parti soggette ad usura *	Spazzole di carbone
Materiale di consumo/parti di consumo *	Lama
Parti mancanti	

* non necessariamente compreso tra gli elementi forniti!

In presenza di difetti o errori vi preghiamo di denunciare il caso sul sito internet www.isc-gmbh.info. Vi preghiamo di descrivere con precisione l'anomalia e a tal riguardo di rispondere in ogni caso alle seguenti domande:

- L'apparecchio ha già funzionato una volta o era difettoso fin dall'inizio?
- Avete notato qualcosa prima che si manifestasse il difetto (sintomo prima del difetto)?
- A vostro parere che cosa non funziona nell'apparecchio (sintomo principale)?
Descrivete che cosa non funziona.

Certificato di garanzia

Gentili clienti,

i nostri prodotti sono soggetti ad un rigido controllo di qualità. Se l'apparecchio non dovesse tuttavia funzionare correttamente, ci scusiamo e vi preghiamo di rivolgervi al nostro servizio di assistenza clienti all'indirizzo indicato in questa scheda di garanzia. Siamo a vostra disposizione anche telefonicamente al numero del Servizio Assistenza indicato. Per la rivendicazione dei diritti di garanzia vale quanto segue:

1. Le presenti condizioni di garanzia si rivolgono esclusivamente a consumatori, vale a dire a persone fisiche che non intendono utilizzare questo prodotto né in ambito professionale né per altre attività di lavoro autonomo. Le presenti condizioni di garanzia regolano prestazioni di garanzia supplementari che il produttore su indicato concede in aggiunta alla garanzia legale agli acquirenti di nuovi apparecchi. La presente garanzia non tocca i vostri diritti al ricorso in garanzia previsti dalla legge. Le nostre prestazioni di garanzia sono per voi gratuite.
2. La prestazione di garanzia riguarda esclusivamente i difetti di un nuovo apparecchio da voi acquistato del produttore di cui sopra, riconducibili a errori di materiale o di produzione, ed è limitata, a nostra discrezione, all'eliminazione di questi difetti dell'apparecchio o alla sostituzione dell'apparecchio stesso.
Tenete presente che i nostri apparecchi non sono stati costruiti per l'impiego artigianale, professionale o imprenditoriale. Pertanto un contratto di garanzia non viene concluso se l'apparecchio è stato usato entro il periodo di garanzia in attività artigianali, imprenditoriali o industriali o se è stato sottoposto a sollecitazioni equivalenti.
3. Sono esclusi dalla nostra garanzia:
 - Danni all'apparecchio causati dalla mancata osservanza delle istruzioni di montaggio o per un'installazione non corretta, dalla mancata osservanza delle istruzioni per l'uso (come ad es. collegamento a una tensione di rete o a un tipo di corrente non corretti), dalla mancata osservanza delle norme relative alla manutenzione e alla sicurezza, dall'esposizione dell'apparecchio a condizioni ambientali anomale o per la mancata esecuzione di pulizia e manutenzione.
 - Danni all'apparecchio dovuti a usi impropri o illeciti (come per es. sovraccarico dell'apparecchio o utilizzo di utensili di ricambio o accessori non consentiti), alla penetrazione di corpi estranei nell'apparecchio (come per es. sabbia, pietre o polvere, danni dovuti al trasporto), all'impiego della forza o a influenze esterne (come per es. danni causati da caduta).
 - Danni all'apparecchio o a parti di esso da ricondurre a un'usura comune, dovuta all'uso o di altro tipo naturale.
4. Il periodo di garanzia è 24 mesi e inizia a partire dalla data di acquisto dell'apparecchio. I diritti di garanzia devono essere fatti valere prima della scadenza del periodo di garanzia, entro due settimane dopo avere accertato il difetto. È esclusa la rivendicazione di diritti di garanzia dopo la scadenza del relativo periodo. La riparazione o la sostituzione dell'apparecchio non comporta una proroga del periodo di garanzia e con questa prestazione per l'apparecchio o per pezzi di ricambio eventualmente installati non inizia un nuovo periodo di garanzia. Ciò vale anche nel caso in cui si ricorra a un servizio sul posto.
5. Per rivendicare il diritto di garanzia vi preghiamo di comunicare che l'apparecchio è difettoso tramite sito internet: www.isc-gmbh.info. Tenete a portata di mano il documento di acquisto o altri documenti come prova dell'acquisto del vostro apparecchio nuovo. Apparecchi inviati senza i relativi documenti o senza targhetta d'identificazione sono esclusi dalla prestazione di garanzia perché non possono essere classificati in modo corrispondente. Se il difetto dell'apparecchio rientra nella nostra prestazione di garanzia, ricevete prontamente l'apparecchio riparato o un apparecchio nuovo.

Naturalmente effettuiamo a pagamento anche riparazioni sull'apparecchio che non rientrano o non rientrano più nella garanzia. A tale scopo inviate l'apparecchio all'indirizzo del nostro Centro Assistenza.

Per parti mancanti, di consumo e soggette a usura rimandiamo alle limitazioni di questa garanzia secondo le informazioni sul Servizio Assistenza di queste istruzioni per l'uso.

Innehållsförteckning

1. Säkerhetsanvisningar
2. Beskrivning av maskinen samt leveransomfattning
3. Ändamålsenlig användning
4. Tekniska data
5. Före användning
6. Använda
7. Byta ut nätkabeln
8. Rengöring, Underhåll och reservdelsbeställning
9. Skrotning och återvinning
10. Förvaring



Fara! Läs igenom bruksanvisningen för att sänka risken för skador



Obs! Bär hörselskydd. Buller kan leda till att hörseln förstörs.



Obs! Bär dammskyddsmask. Vid bearbetning av trä och andra material finns det risk för att hälsovådligt damm uppstår. Asbesthaltiga material får inte bearbetas!



Obs! Använd skyddsglasögon. Medan du använder elverktyget finns det risk för att gnistor uppstår eller att splitter, spån och damm slungas ut ur verktyget. Dessa kan leda till att du blir blind.



Obs! Risk för skador! Grip inte in i den roterande sågklingen.



Varning!

Inför geringssågning (med lutat såghuvud eller vridbart sågbord med vinkelinställning) ska de förskjutbara anslagslisterna fixeras i ett yttre läge.

Inför 45° kapsågning åt vänster ska vänster anslagslist skjutas utåt och därefter skruvas fast.

Fara!

Innan maskinen kan användas måste särskilda säkerhetsanvisningar beaktas för att förhindra olyckor och skador. Läs därför noggrant igenom denna bruksanvisning och dessa säkerhetsanvisningar. Förvara dem på ett säkert ställe så att du alltid kan hitta önskad information. Om maskinen ska överlåtas till andra personer måste även denna bruksanvisning och dessa säkerhetsanvisningar medfölja. Vi övertar inget ansvar för olyckor eller skador som har uppstått om denna bruksanvisning eller säkerhetsanvisningarna åsidosätts.

1. Säkerhetsanvisningar

Gällande säkerhetsanvisningar finns i det bifogade häftet.

Fara!

Läs alla säkerhetsanvisningar och instruktioner. Försummelser vid iakttagandet av säkerhetsanvisningarna och instruktionerna kan förorsaka elstöt, brand och/eller svåra skador. **Förvara alla säkerhetsanvisningar och instruktioner för framtiden.**

Särskilda instruktioner för laser**Obs! Laserstråle****Titta inte in i strålen****Laserklass 2**

- Titta inte direkt på strålen.
- Rikta aldrig laserstrålen mot reflekterande ytor och personer eller djur. Även en laserstråle med låg effekt kan skada ögonen.
- Obs! Om arbetssätten som tillämpas avviker från dem som beskrivs här, finns det risk för farlig exponering av strålningen.
- Öppna aldrig lasermodulen.
- Ta ut batterierna om kapsågen inte ska användas under längre tid.
- Det är inte tillåtet att göra några ändringar på lasern för att höja laserns effekt.
- Tillverkaren övertar inget ansvar för skador som har uppstått av att säkerhetsanvisningar-

na har missaktats.

2. Beskrivning av maskinen samt leveransomfattning**2.1 Beskrivning av maskinen (bild 1-5)**

1. Handtag
2. Strömbrytare
3. Uppreglingsdon
4. Maskinens överdel
5. Sägaxelspär
6. Rörligt skydd för sågklinga
7. Sågklinga
8. Spännanordning
9. Batteri
10. Sågstöd
11. Fast anslagslist
12. Sågplatta
13. Sexkantnyckel
14. Fixeringskruv
15. Visare
16. Skala
17. Vridbart sågbord
18. Fast sågbord
19. Skala
20. Visare
21. Fixeringskruv
22. Spånsäck
23. Dragstyrning
24. Fixeringskruv för dragstyrning
25. Säkringsstift
26. Fixeringskruv för sågstöd
27. Råfflad skruv för begränsning av sågdjup
28. Anslag för begränsning av sågdjup
29. Justerskruv
30. Justerskruv
31. Flänsskruv
32. Ytterfläns
33. Spak
34. Rörlig anslagslist
35. Laser
36. Fixeringskruv för anslagslist
37. Strömbrytare för laser
38. Transporthandtag
39. Batterifack till laser
40. Lock till batterifack

- a Skruv med rund skalle
- b Fjäderbricka
- c Distansbricka, liten
- d Mutter
- e Sexkantsskruv
- f Distansbricka, stor
- g Fjäderbricka
- h Mutter

- 100 Underställ komplett
- 101 Övre tvärbalk
- 102 Övre längsbalk
- 103 Undre tvärbalk
- 104 Undre längsbalk
- 105 Stativben
- 106 Gummifot

2.2 Leveransomfattning

Kontrollera att produkten är komplett med hjälp av beskrivningen av leveransen. Om delar saknas vill vi be dig ta kontakt med vårt servicecenter eller butiken där du köpte produkten inom fem dagar efter att du köpte artikeln. Tänk på att du måste visa upp ett giltigt kvitto. Beakta även garantitabellen i serviceinformationen i slutet av bruksanvisningen.

- Öppna förpackningen och ta försiktigt ut produkten ur förpackningen.
- Ta bort förpackningsmaterialet samt förpacknings- och transportsäkringar (om förhanden).
- Kontrollera att leveransen är komplett.
- Kontrollera om produkten eller tillbehörsdelarna har skadats i transporten.
- Spara om möjligt på förpackningen tills garanti tiden har gått ut.

Fara!

Produkten och förpackningsmaterialet är ingen leksak! Barn får inte leka med plastpåsar, folie eller smådelar! Risk för att barn sväljer delar och kvävs!

- Drag-, kap- och geringssåg
- Spännanordning
- 2 st sågstöd
- Spånsäck
- Sexkantnyckel
- Skruv med rund skalle (24 st)
- Fjäderbricka (24 st)
- Distansbricka, liten (24 st)
- Mutter (24 st)
- Sexkantsskruv (4 st)
- Distansbricka, stor (8 st)
- Mutter stor (4 st)

- Fjäderbricka (4 st)
- Original-bruksanvisning
- Säkerhetsanvisningar

3. Ändamålsenlig användning

Drag-, kap- och geringssågen används till kapning av trä och träliknande material med hänsyn till maskinens storlek. Sågen är inte avsedd för sågning av ved.

Maskinen får endast användas till sitt avsedda ändamål. Användningar som sträcker sig utöver detta användningsområde är ej ändamålsenliga. För materialskador eller personskador som resulterar av sådan användning ansvarar användaren/operatören själv. Tillverkaren påtar sig inget ansvar.

Tänk på att våra produkter endast får användas till ändamålsenligt syfte och inte har konstruerats för yrkesmässig, hantverksmässig eller industriell användning. Vi ger därför ingen garanti om produkten ska användas inom yrkesmässiga, hantverksmässiga eller industriella verksamheter eller vid liknande aktiviteter.

Endast passande sågklingor får användas till denna maskin. Alla typer av delningsklingor får inte användas.

Till maskinens ändamålsenliga användning hör också att säkerhetsanvisningarna samt monteringsanvisningar och drifanvisningar i bruksanvisningen ska följas.

Personer som använder och underhåller maskinen måste känna till utrustningens funktioner och ha instruerats om eventuella faror. Dessutom måste gällande arbetarskyddsföreskrifter följas exakt. Övriga allmänna regler för arbetsmedicinska och säkerhetstekniska områden ska även beaktas.

Om maskinen ändras leder detta till att tillverkarens ansvar för därutav resulterande skador upphör att gälla. Trots ändamålsenlig användning kan särskilda kvarstående riskfaktorer inte uteslutas helt. På grund av maskinens konstruktion och sammansättning kan följande faror uppstå under drift:

- Risk för skador om personer rör vid sågklingan inom ej skyddat sågningsområde.
- Risk för skärskador vid ingrepp i den roterande sågklingan.

- Risk för att arbetsstycken eller delar slår tillbaka.
- Risk för att sågklingan bryts sönder.
- Risk för att defekta hårdmetalldelar slungas ut från sågklingan.
- Risk för hörselskador vid otillräckligt bullerskydd.
- Risk för hälsofarliga emissioner av trädamn vid användning inom slutna utrymmen.

4. Tekniska data

Växelströmsmotor	230-240 V ~ 50 Hz
Effekt	1900 W S1
Tomgångsvarvtal n_0	4800 min ⁻¹
Hårdmetallsågklinga	∅ 254 x ∅ 30 x 3,0 mm
Antal tänder	60
Svängningsområde	-45° / 0° / +45°
Geringssågning åt vänster:	0° till 45°
Sågbredd vid 90°	310 x 70 mm
Sågbredd vid 45°	210 x 70 mm
Sågbredd vid 2 x 45° (dubbelgeringssågning åt vänster):	210 x 40 mm
Skyddsklass	II/□
Vikt	ca 23 kg
Laserklass	2
Våglängd laser	650 nm
Lasereffekt	≤ 1 mW

Fara!

Buller och vibration

Buller- och vibrationsvärden har bestämts enligt EN 61029.

Ljudtrycksnivå L_{pA}	97 dB(A)
Osäkerhet K_{pA}	3 dB
Ljudeffektnivå L_{WA}	110 dB(A)
Osäkerhet K_{WA}	3 dB

Bär hörselskydd.

Buller kan leda till att hörseln förstörs.

Totala vibrationsvärden (vektorsumma i tre riktningar) har bestämts enligt EN 61029.

Vibrationsemissionsvärde $a_n < 2,5 \text{ m/s}^2$
Osäkerhet $K = 1,5 \text{ m/s}^2$

Vibrationsemissionsvärdet som anges har mätts upp med en standardiserad provningsmetod och

kan variera beroende på vilket sätt som elverktuget används. I undantagsfall kan det faktiska värdet avvika från det angivna värdet.

Vibrationsemissionsvärdet som anges kan användas om man vill jämföra olika elverktyg.

Vibrationsemissionsvärdet som anges kan även användas för en första bedömning av inverkan från elverktuget.

Begränsa uppkomsten av buller och vibration till ett minimum!

- Använd endast intakta maskiner.
- Underhåll och rengör maskinen regelbundet.
- Anpassa ditt arbetssätt till maskinen.
- Överbelasta inte maskinen.
- Lämna in maskinen för översyn vid behov.
- Slå ifrån maskinen om den inte används.

Obs!

Kvarstående risker

Kvarstående risker föreligger alltid även om detta elverktyg används enligt föreskrift. Följande risker kan uppstå på grund av elverktygets konstruktion och utförande:

1. Lungskador om ingen lämplig dammfiltermask används.
2. Hörselskador om inget lämpligt hörselskydd används.
3. Hälsooskador som uppstår av hand- och armvibrationer om maskinen används under längre tid eller om det inte hanteras och underhålls enligt föreskrift.

5. Före användning

Innan du ansluter maskinen måste du övertyga dig om att uppgifterna på typskylten stämmer överens med nätets data.

Varning!

Dra alltid ut stickkontakten innan du gör några inställningar på maskinen.

5.1 Allmänt

- Se till att maskinen står stabilt, dvs. fastskruvad på en arbetsbänk, ett universalstativ eller liknande.
- Innan maskinen tas i drift måste alla skydd och säkerhetsanordningar ha monterats på avsett vis.
- Sågklingan måste kunna rotera fritt.
- Var uppmärksam på främmande föremål, t ex

spik eller skruv, om virket som ska sågas redan har bearbetats.

- Innan du slår på maskinen med strömbrytaren måste du övertyga dig om att sågklingan är rätt monterad och att de rörliga delarna inte klämmer.
- 5.2 Montera understället (bild 1, 4a – 4e)**
- Montera understället enligt beskrivningen i bild 4a-4e. Skruva samman de olika komponenterna löst med skruvar (a), fjäderbrickor (b), distansbrickor (c) och muttrar (d).
 - Börja med de övre tvärbalkarna (101) och de undre längsbalkarna (102), därefter stativbenen för överdelen (105)
 - Montera sedan de undre tvärbalkarna (103) och de undre längsbalkarna (104) samtidigt som stativbenen (105). Sätt gummifötterna (106) på stativbenen.
 - Vrid runt det kompletta understället och dra åt alla förskruvningar.
 - Ställ sågen på understället och skruva fast den på understället med skruvarna (e), fjäderbrickorna (g), distansbrickorna (f) och muttrarna (h).
- 5.3 Montera sågen (bild 1-5)**
- För att kunna ställa in det vridbara sågbordet (17) ska det först regleras upp genom att fixeringsskruven (14) vrids runt med ca 2 varv och spaken (33) trycks ned så att sågbordet (17) därefter regleras upp.
 - Vrid det vridbara sågbordet (17) och visaren (15) till avsett vinkelmått på skalan (16) och fixera sedan med fixeringsskruven (14). Sågen är utrustad med spärrlägen vid lägena -45°, -30°, -22,5°, -15°, 0°, 15°, 22,5°, 30° och 45°. Vid dessa lägen snäpper sågbordet (17) in hörbart.
 - Tryck ned maskinens överdel (4) lätt och dra samtidigt ut säkringsstiftet (25) ur motorfästet för att regla upp sågen utifrån det undre läget. För att sågen ska förbli i uppreglat skick måste du vrida runt säkringsstiftet (25) med 90° innan du släpper det.
 - Sväng upp maskinens överdel (4) tills uppreglingsdonet (3) snäpper in.
 - Spännanordningen (8) kan monteras på såväl vänster som höger sida av det fasta sågbordet (18).
 - Lossa på fixeringsskruvarna till sågstödet (26).
 - Montera sågstödet (10) på det fasta sågbordet (18), dra åt motsvarande fixeringsskruv (26) (bild 4).
- Montera den andra stödbygeln (10) på den motsatta sidan av sågen och spänn fast med motsvarande fixeringsskruv (26).
 - Efter att fixeringsskruven (21) har lossats kan maskinens överdel (4) svängas åt vänster till max. 45°.
- 5.4 Finjustera anslaget för kapsågning 90° (bild 1, 6-9)**
- Fixera det vridbara sågbordet (17) i läge 0°.
 - Lossa på fixeringsskruven (21) och luta maskinens överdel (4) helt åt höger med handtaget (1).
 - Sätt in en 90° anslagsvinkel (y) mellan sågklingan (7) och det vridbara sågbordet (17).
 - Justera justerskruven (29) så pass mycket tills vinkeln mellan sågklingan (7) och det vridbara sågbordet (17) uppgår till 90°.
 - Kontrollera därefter visarens (20) läge på skalan (19). Vid behov måste visaren (20) lossas med en stjärnskruvmejsel. Ställ därefter visaren på skalans (19) 0°-position och dra åt fixeringsskruven på nytt.
 - Anslagsvinkeln medföljer ej.
- 5.5 Finjustera anslaget för geringssågning 45° (bild 1, 6-9)**
- Fixera det vridbara sågbordet (17) i läge 0°.
 - Lossa på fixeringsskruven (21) och luta maskinens överdel (4) helt åt vänster till 45° med handtaget (1).
 - Sätt in en 45°-anslagsvinkel (z) mellan sågklingan (7) och det vridbara sågbordet (17).
 - Justera justerskruven (30) så pass mycket tills vinkeln mellan sågklingan (7) och det vridbara sågbordet (17) uppgår till exakt 45°.
 - Anslagsvinkeln medföljer ej.
- 5.6 Ställa in geringsvinkeln vid maskinens överdel (bild 3, 14)**
- Lossa på fixeringsskruven (21).
 - Håll fast i handtaget (1) på maskinens överdel (4).
 - Nu kan maskinens överdel lutas steglöst åt vänster.
 - Vinkel åt vänster: 0-45°
 - Dra åt fixeringsskruven (21) på nytt.
- 5.7 Ställa in den rörliga anslagslisten (bild 1, 5)**
- **Obs!** Denna såg är utrustad med en rörlig anslagslist (34) som är fastskruvad vid den fasta anslagslisten (11).
 - För vinkel- resp. geringssågning ska den rörliga anslagslisten ställas in för att undvika

- kollision med sågklingan.
- Vid gerings- resp. vinkelsågning åt vänster ska vänster anslagslist skjutas utåt. Öppna fixeringskruven till den rörliga anslagslisten och dra tillbaka listen så pass mycket så att den inte kan kollidera med sågklingan. Dra alltid åt fixeringskruvarna för anslagslisten på nytt inför varje sågning.

6. Använda

6.1 Kapsågning 90° och vridbart sågbord 0° (bild 1-3, 10)

Vid sågbredd upp till ca 100 mm kan sågens dragsågningsfunktion fixeras i det bakre läget med fixeringskruven för dragstyrning (24). Om sågbredden är större än 100 mm måste du se till att fixeringskruven för dragstyrningen (24) har lossats och att maskinens överdel (4) är rörlig.

- Ställ maskinens överdel (4) i det övre läget.
- Skjut maskinens överdel (4) bakåt med handtaget (1) och fixera i detta läge vid behov (beroende på sågbredd).
- Lägg in virket som ska sågas på det vridbara sågbordet (17) och emot anslagslisten (11).
- Fixera materialet på det fasta sågbordet (18) med spännanordningen (8) för att förhindra att det glider under sågningen.
- Tryck på uppreglingsdonet (3) för att lossa på maskinens överdel (4).
- Tryck på strömbrytaren (2) för att slå på motorn.
- Om dragstyrningen (23) är fixerad: Sänk maskinens överdel (4) med svagt tryck och i en jämn rörelse med hjälp av handtaget (1) tills sågklingan (7) har sågat igenom virket.
- Om dragstyrningen (23) inte är fixerad: Dra fram maskinens överdel (4) helt och sänk den sedan ända ned med svagt tryck och i en jämn rörelse med hjälp av handtaget (1). Skjut sedan maskinens överdel (4) långsamt bakåt i en jämn rörelse tills sågklingan (7) har sågat igenom virket helt.
- Släpp upp maskinens överdel (4) till det övre viloläget efter att du har sågat färdigt. Släpp strömbrytaren (2).

Varning! På grund av retur fjädern slår maskinen upp automatiskt. Släpp därför inte handtaget (1) efter att du har sågat, utan höj maskinens överdel (4) långsamt och med svagt mottryck.

6.2 Kapsågning 90° och vridbart sågbord 0° - 45° (bild 1-3, 11)

Kapsågen kan användas till kapsågningar med 0° - 45° åt vänster och 0° - 45° åt höger gentemot anslagslisten.

- Lossa på det vridbara sågbordet (17) genom att lossa på fixeringskruven (14).
- Vrid det vridbara sågbordet (17) och visaren (15) till avsett vinkelmått på skalan (16) och fixera sedan med fixeringskruven (14). Sågen är utrustad med spärrlägen vid lägena -45°, -30°, -22,5°, -15°, 0°, 15°, 22,5°, 30° och 45°. Vid dessa lägen snäpper det vridbara sågbordet (17) in hörbart.
- Dra åt fixeringskruven (14) på nytt för att fixera det vridbara sågbordet (17).
- Såga enligt beskrivningen under punkt 6.1.

6.3 Geringssågning 0°-45° och vridbart sågbord 0° (bild 1-3, 12)

Kapsågen kan användas till geringssågning åt vänster med 0-45° gentemot arbetsytan.

- Demontera spännanordningen (8) vid behov eller montera den på den motsatta sidan av det fasta sågbordet (18).
- Ställ maskinens överdel (4) i det övre läget.
- Fixera det vridbara sågbordet (17) i läge 0°.
- Ställ in geringsvinkeln vid maskinens överdel samt anslagslisten enligt beskrivningen under punkt 5.5 och 5.6.
- Såga enligt beskrivningen under punkt 6.1.

6.4 Geringssågning 0°-45° och vridbart sågbord 0°-45° (bild 1-3, 13)

Kapsågen kan användas till geringssågningar åt vänster med 0-45° och åt höger med 0-45° gentemot arbetsytan, samtidigt som det vridbara sågbordet är inställt gentemot anslagslisten med 0-45° åt vänster resp. 0-45° åt höger (dubbelgeringsågning).

- Demontera spännanordningen (8) vid behov eller montera den på den motsatta sidan av det fasta sågbordet (18).
- Ställ maskinens överdel (4) i det övre läget.
- Lossa på det vridbara sågbordet (17) genom att lossa på fixeringskruven (14).
- Ställ in det vridbara sågbordet (17) på den avsedda vinkeln med handtaget (1) (se även punkt 6.2.)
- Dra åt fixeringskruven (14) på nytt för att fixera det vridbara sågbordet.
- Ställ in geringsvinkeln vid maskinens överdel samt anslagslisten enligt beskrivningen under punkt 5.5 och 5.6.
- Såga enligt beskrivningen under punkt 6.1.

6.5 Begränsa sågdjupet (bild 3)

- Sågdjupet kan ställas in steglöst med skruven (27). Ställ in avsett sågdjup genom att skruva in eller ut skruven (27). Dra sedan åt den räfflade muttern vid skruven (27).
- Kontrollera inställningen med en provsågning.

6.6 Spånsäck (bild 2)

Sågen är utrustad med en spånsäck (22). Öppna blixtlåset på undersidan för att tömma spånsäcken (22).

6.7 Byta ut sågklingan (bild 1, 15-17)

Fara! Dra ut stickkontakten för att förhindra att maskinen startar upp oavsiktligt.

Obs! Använd skyddshandskar för att undvika att händerna skadas när sågklingan byts ut.

- Öppna skruven (41) på maskinens överdel med en stjärnskruvmejsel.
- Skjut täckplattan (42) uppåt så att flänsskruven blir åtkomlig.
- Tryck in sågaxelspärren (5) med den ena handen och håll sexkantnyckeln (13) på flänsskruven (31) med den andra handen.
- Tryck in sågaxelspärren (5) hårt och vrid flänsskruven (31) sakta i medsols riktning. Efter maximalt ett varv snäpper sågaxelspärren (5) in.
- Lossa därefter på flänsskruven (31) med en aning mer kraft i medsols riktning.
- Skruva ut flänsskruven (31) helt och ta sedan av ytterflänsen (32).
- Ta av sågklingan (7) från innerflänsen i en nedåtriktad rörelse.
- Rengör flänsskruven (31), ytterflänsen (32) och innerflänsen noggrant.
- Sätt in den nya sågklingan (7) i omvänd följd och dra sedan åt.
- Obs! Tändernas sågvinkel, dvs. sågklingans (7) rotationsriktning, måste stämma överens med pilen som finns på kåpan.
- Skjut täckplattan (42) tillbaka till utgångsläget och fäst den med skruven (41).
- Kontrollera att alla skyddsanordningar är funktionsdugliga innan du fortsätter att använda sågen.
- Obs! Varje gång du har monterat en ny sågklinga måste du kontrollera att sågklingan löper fritt i sågbordets skåra (12) när den står lodrätt samt i 45° lutning.
- Obs! Sågklingan (7) ska bytas ut och justeras in enligt gällande föreskrifter.

6.8 Transport (bild 1-3)

- Dra åt fixeringsskruven (14) för att spärra det vridbara sågbordet (17).
- Tryck in uppreglingsdonet (3), tryck ned maskinens överdel (4) och spärra sedan med säkringsstiftet (25). Sågen har nu spärrats i det nedre läget.
- Fixera sågens dragfunktion i det bakre läget med fixeringsskruven för dragstyrningen (24).
- Bär maskinen i det fasta sågbordet (18).
- Om maskinen ska monteras samman på nytt måste du följa instruktionerna under punkt 5.2.

6.9 Använda lasern (bild 2)

Slå på: Ställ strömbrytaren (37) för laser i läge „I“ för att slå på lasern (35). En laserlinje projiceras på arbetsstycket som ska sågas och visar exakt var såglinjen går.

Slå ifrån: Ställ strömbrytaren för lasern (37) i läge „0“.

Ställa in lasern: Om lasern behöver justeras är detta möjligt genom att skruvarna lossas en aning. Dra åt skruvarna på nytt när du är färdig med justeringen. Obs! Titta inte direkt in i laserstrålen!

Byta batteri: Kontrollera att lasern (35) har kopplats ifrån. Ta av locket till batterifacket (40). Ta ut de förbrukade batterierna och byt ut dem mot nya (2 st 1,5 V, typ R03, LR 03 Micro, AAA). Se till att du lägger in batteriet på rätt håll. Stäng batterifacket igen.

6.10 Avfallshantering av batterier

Lämna in förpackningen till en miljövänlig återvinning. Se till att de olika materialerna är källsorterade. Batterier får inte kastas i hushållssoporna. Varje konsument är enligt lag skyldig att lämna in förbrukade batterier till avsedda samlingsställen. Skicka in förbrukade batterier till ISC GmbH, Eschenstraße 6, D-94405 Landau. Tillverkaren ombesörjer föreskriven avfallshantering.

7. Byta ut nätkabeln

Fara!

Om nätkabeln till denna produkt har skadats måste den bytas ut av tillverkaren, kundtjänst eller av en annan person med liknande behörighet eftersom det annars finns risk för personskador.

8. Rengöring, Underhåll och reservdelsbeställning

Fara!

Dra alltid ut stickkontakten inför alla rengöringsarbeten.

8.1 Rengöra maskinen

- Håll skyddsanordningarna, ventilationsöppningarna och motorkåpan i så damm- och smutsfritt skick som möjligt. Torka av maskinen med en ren duk eller blås av den med tryckluft med svagt tryck.
- Vi rekommenderar att du rengör maskinen efter varje användningstillfälle.
- Rengör maskinen med jämna mellanrum med en fuktig duk och en aning såpa. Använd inga rengörings- eller lösningsmedel. Dessa kan skada maskinens plastdelar. Se till att inga vätskor tränger in i maskinens inre. Om vatten tränger in i ett elverktyg höjs risken för elektriska slag.

8.2 Kolborstar

Vid överdrivning gnistbildning måste du låta en behörig elinstallatör kontrollera kolborstarna. Obs! Kolborstarna får endast bytas ut av en behörig elinstallatör.

8.3 Underhåll

I maskinens inre finns inga delar som kräver underhåll.

8.4 Reservdels- och tillbehörsbeställning

Ange följande information när du beställer reservdelar:

- Produkttyp
- Produktens artikelnummer
- Produktens ID-nr.
- Reservdelsnumret för reservdelen

Aktuella priser och ytterligare information finns på www.isc-gmbh.info



Tips: För bra arbetsresultat rekommenderar vi högvärldiga tillbehör från **kwb** ! www.kwb.eu
welcome@kwb.eu

9. Skrotning och återvinning

Produkten ligger i en förpackning som fungerar som skydd mot transportskador. Denna förpackning består av olika material som kan återvinnas. Lämna in förpackningen till ett samlingsställe för återvinning. Produkten och dess tillbehör består av olika material som t ex metaller och plaster. Defekta produkter får inte kastas i hushållsoporna. Lämna in produkten till ett samlingsställe i din kommun för professionell avfallshantering. Hör efter med din kommun om du inte vet var närmsta samlingsställe finns.

10. Förvaring

Förvara produkten och dess tillbehör på en mörk, torr och frostfri plats samt otillgängligt för barn. Den bästa förvaringstemperaturen är mellan 5 och 30°C. Förvara elverktyget i originalförpackningen.



Endast för EU-länder

Kasta inte elverktyg i hushållssoporna.

Enligt det europeiska direktivet 2012/19/EG om avfall som utgörs av eller innehåller elektriska eller elektroniska produkter och dess tillämpning i den nationella lagstiftningen, måste förbrukade elverktyg källsorteras och lämnas in för miljövänlig återvinning.

Återvinnings-alternativ till begäran om återsändning:

Som ett alternativ till returnering är ägaren av elutrustningen skyldig att bidra till ändamålsenlig avfallshandling för det fall att utrustningen ska skrotas. Efter att den förbrukade utrustningen har lämnats in till en avfallsstation kan den omhändertas i enlighet med gällande nationella lagstiftning om återvinning och avfallshandling. Detta gäller inte för tillbehörsdelar och hjälpmedel utan elektriska komponenter vars syfte har varit att komplettera den förbrukade utrustningen.

Eftertryck eller annan duplicering av dokumentation och medföljande underlag för produkterna, även utdrag, är endast tillåtet med uttryckligt tillstånd från iSC GmbH.

Med förbehåll för tekniska ändringar.

- Produkten uppfyller kraven i EN 61000-3-11 och är underkastad särskilda anslutningsvillkor. Detta betyder att produkten inte får anslutas till valfria anslutningspunkter.
- Vid bristfälliga villkor i elnätet kan maskinen orsaka temporära spänningsvariationer.
- Produkten får endast användas vid anslutningspunkter som
 - a) inte överskrider en max. tillåten nätimpedans Z_{sys} på $0,25 + j 0,25 \Omega$ eller
 - b) vars nät har en kontinuerlig strömbelastbarhet på minst 100 A för varje fas.
- I din egenskap som användare måste du säkerställa, vid behov i samråd med elbolaget, att anslutningspunkten där produkten ska användas uppfyller ett av ovan nämnda villkor a) eller b).

Serviceinformation

I alla länder som nämns i garantibeviset har vi kompetenta servicepartners. Adresserna till dessa partners finns i garantibeviset. Våra partners står gärna till tjänst för alla slags servicearbeten såsom reparation och tillhandahållande av reservdelar, slitagedelar och förbrukningsmaterial.

Kom ihåg att följande delar i denna produkt är utsatta för ett bruksmässigt och naturligt slitage samt att följande delar krävs som förbrukningsmaterial.

Kategori	Exempel
Slitagedelar*	Kolborstar
Förbrukningsmaterial/förbrukningsdelar*	Sågklinga
Delar som saknas	

* ingår inte tvunget i leveransomfattningen!

Vid brister eller störningar kan du anmäla detta på webbplatsen www.isc-gmbh.info. Ge en detaljerad beskrivning av felet som har uppstått och besvara alltid följande frågor:

- Fungerade produkten först eller var den defekt från början?
- Märkte du av någonting innan produkten slutade att fungera (symptomer före defekt)?
- Enligt din åsikt, vilken funktion är felaktig i produkten (huvudsymptom)?
Beskriv den felaktiga funktionen.

Garantibevis

Bästa kund,
våra produkter genomgår en sträng kvalitetskontroll. Om denna produkt mot förmodan inte fungerar på rätt sätt, beklagar vi detta och ber dig att kontakta vår serviceavdelning under adressen som anges på garantikortet. Vi står även gärna till tjänst på telefon under servicenumret som anges nedan. Följande punkter gäller för att du ska kunna göra anspråk på garantin:

1. Dessa garantivillkor vänder sig enbart till konsumenter, dvs. naturliga personer som inte har för avsikt att använda denna produkt i kommersiellt syfte eller inom egen verksamhet. Dessa garantivillkor reglerar ytterligare garantitjänster som nedanstående tillverkare erbjuder köpare av nya produkter. Dessa tjänster är en komplettering till den lagstadgade garantin. Garantianspråk som regleras enligt lag påverkas inte av denna garanti. Våra garantitjänster är gratis för dig.
2. Garantitjänsterna omfattar endast sådana brister som bevisligen kan härledas till material- eller tillverkningsfel. Produkten som du har köpt ska vara ny och härstamma från nedanstående tillverkare. Vi avgör om sådana brister i produkten ska åtgärdas eller om produkten ska bytas ut. Tänk på att våra produkter endast får användas till ändamålsenligt syfte och inte har konstruerats för kommersiell, hantverksmässig eller yrkesmässig användning. Ett garantiavtal sluts därför ej om produkten inom garantitiden har använts inom yrkesmässiga, hantverksmässiga eller industriella verksamheter eller har utsatts för liknande påkänning.
3. Garantin omfattar inte:
 - Skador på produkten som kan härledas till att monteringsanvisningen missaktats eller på grund av felaktig installation, åsidosatt bruksanvisning (t ex anslutning till felaktig nätspänning eller strömart), missaktade underhålls- och säkerhetsbestämmelser, om produkten utsätts för onormala miljöfaktorer eller bristfällig skötsel och underhåll.
 - Skador på produkten som kan härledas till missbruk eller ej ändamålsenlig användning (t ex överbelastning av produkten eller användning av ej godkända insatsverktyg eller tillbehör), främmande partiklar som har trängt in i produkten (t ex sand, sten eller damm, transportskador), yttre våld eller yttre påverkan (t ex skador efter att produkten fallit ned).
 - Skador på produkten eller delar av produkten som kan härledas till bruksmässigt, normalt eller för övrigt naturligt slitage.
4. Garantitiden uppgår till 24 månader och gäller från datumet när produkten köptes. Medan garantitiden fortfarande gäller ska anspråk på garanti ställas inom två veckor efter att defekten fastställdes. Det är inte möjligt att ställa anspråk på garanti efter att garantitiden har löpt ut. Garantitiden förlängs inte när produkten repareras eller byts ut, dessutom medför sådana arbeten inte att en ny garantitid börjar gälla för produkten eller för ev. reservdelar som har monterats in. Detta gäller även vid hembesök.
5. Anmäl den defekta produkten på följande webbplats för att göra anspråk på garantin: www.isc-gmbh.info. Se till att du har sparat på kvittot eller ett annat köpebevis som påvisar att du har köpt denna produkt i nytt skick. Produkter som sänds in utan köpebevis eller utan märkskylt täcks inte av våra garantitjänster eftersom de inte kan identifieras. Om defekten i produkten täcks av våra garantitjänster, får du genast en reparerad eller ny produkt av oss.

Givetvis kan vi även, mot debitering, åtgärda skador som antingen inte täcks av garantin eller som har uppstått efter garantitidens slut. Skicka in produkten till nedanstående serviceadress.

För slitage- och förbrukningsdelar samt för delar som saknas hänvisar vi till begränsningarna i garantin enligt serviceinformationen som anges i denna bruksanvisning.

Obsah

1. Bezpečnostní pokyny
2. Popis přístroje a rozsah dodávky
3. Použití podle účelu určení
4. Technická data
5. Před uvedením do provozu
6. Provoz
7. Výměna síťového napájecího vedení
8. Čištění, údržba a objednání náhradních dílů
9. Likvidace a recyklace
10. Skladování



Nebezpečí! - Ke snížení rizika zranění si přečíst návod k obsluze



Varování! Noste ochranu sluchu. Působení hluku může způsobit ztrátu sluchu.



Varování! Noste ochrannou masku proti prachu. Při zpracování dřeva a jiných materiálů může vznikat zdraví škodlivý prach. Materiál obsahující azbest nesmí být opracováván!



Varování! Noste ochranné brýle. Jiskry vznikající při práci nebo odštěpky dřeva, třísky a prachy vystupující z přístroje mohou způsobit ztrátu viditelnosti.



Pozor! Nebezpečí zranění! Nesahat na běžící pilový kotouč.



Varování!

Posuvné dorazové lišty musejí být pro pokosové řezy (při skloněné hlavě pily nebo otočném stole v úhlovém nastavení) ve vnější poloze zařazovány.

Při 45° kapovacích řezech doleva musí být levá dorazová lišta posunuta směrem ven a pevně přišroubována!

Nebezpečí!

Při používání přístrojů musí být dodržována určitá bezpečnostní opatření, aby se zabránilo zraněním a škodám. Přečtěte si proto pečlivě tento návod k obsluze / bezpečnostní pokyny. Dobře si ho/ je uložte, abyste měli tyto informace kdykoliv po ruce. Pokud předáte přístroj jiným osobám, předejte s ním prosím i tento návod k obsluze/ bezpečnostní pokyny. Nepřebíráme žádné ručení za škody a úrazy vzniklé v důsledku nedodržování tohoto návodu k obsluze a bezpečnostních pokynů.

1. Bezpečnostní pokyny

Příslušné bezpečnostní pokyny naleznete v příložené brožurce.

Nebezpečí!

Přečtěte si všechny bezpečnostní pokyny a instrukce. Zanedbání při dodržování bezpečnostních pokynů a instrukcí mohou mít za následek úder elektrickým proudem, požár a/nebo těžká zranění. **Všechny bezpečnostní pokyny a instrukce si uložte pro budoucí použití.**

Speciální pokyny k laseru**Pozor! laserové záření****Nedívejte se do paprsku****Třída laseru 2**

- Nikdy se nedívejte přímo do dráhy paprsků.
- Laserový paprsek nikdy nesměrujte na plochy odrazující světelné záření a na osoby nebo zvířata. Také laserový paprsek s nízkým výkonem může vážně poškodit oko.
- Pozor – pokud se postupuje jinak než zde uvedeným způsobem, může to vést k nebezpečnému vystavení paprskům.
- Laserový modul nikdy neotvírejte.
- Pokud se kapavací pila delší dobu nepoužívá, měly by být odstraněny baterie.
- Nejen dovoleno provádět na laseru takové úpravy, které by měly vést ke zvýšení jeho

výkonu.

- Výrobce nepřebírá žádné ručení za škody vzniklé nedodržením bezpečnostních pokynů.

2. Popis přístroje a rozsah dodávky**2.1 Popis přístroje (obr. 1–5)**

1. Rukojeť
2. Za-/Vypínač
3. Jisticí páčka
4. Hlava přístroje
5. Blokování hřídele pily
6. Pohyblivá ochrana pilového kotouče
7. Pilový kotouč
8. Upínací zařízení
9. Baterie
10. Opěrná plocha pro obrobky
11. Pevná dorazová lišta
12. Vložka stolu
13. Klíč s vnitřním šestihranem
14. Zajišťovací šroub
15. Ukazatel
16. Stupnice
17. Otočný stůl
18. Pevný stůl pily
19. Stupnice
20. Ukazatel
21. Zajišťovací šroub
22. Sběrný vak na piliny
23. Vedení pojezdu
24. Zajišťovací šroub pro vedení pojezdu
25. Pojistný čep
26. Zajišťovací šroub pro opěrnou plochu pro obrobky
27. Rýhovaný šroub pro omezení hloubky řezu
28. Doraz pro omezení hloubky řezu
29. Seřizovací šroub
30. Seřizovací šroub
31. Přírubový šroub
32. Vnější příruba
33. Páka
34. Pohyblivá dorazová lišta
35. Laser
36. Zajišťovací šroub pro dorazovou lištu
37. Za-/vypínač laseru
38. Převodní rukojeť
39. Příhrádka na baterie pro laser
40. Víčko bateriové příhrádky
 - a Šroub s kulatou hlavou
 - b Pružný kroužek
 - c Podložka, malá
 - d Matice

- e Šroub se šestihlannou hlavou
- f Podložka, velká
- g Pružný kroužek
- h Matice

- 100 Podstavec kompletní
- 101 Horní příčná vzpěra
- 102 Horní podélná vzpěra
- 103 Dolní příčná vzpěra
- 104 Dolní podélná vzpěra
- 105 Noha
- 106 Gumová botka

2.2 Rozsah dodávky

Zkontrolujte prosím úplnost výrobku na základě popsaného rozsahu dodávky. V případě chybějících dílů se prosím obraťte nejpozději během 5 pracovních dnů po zakoupení výrobku za předložení platného dokladu o koupi na naše servisní středisko nebo prodejnu, kde jste přístroj zakoupili. Dbejte prosím na tabulku o záruce v servisních informacích na konci návodu.

- Otevřete balení a přístroj opatrně vyjměte z balení.
- Odstraňte obalový materiál a ochrany balení / dopravní pojistky (jsou-li k dispozici).
- Překontrolujte, zda je rozsah dodávky úplný.
- Zkontrolujte přístroj a příslušenství, zda nebyly při přepravě poškozeny.
- Balení si pokud možno uložte až do uplynutí záruční doby.

Nebezpečí!

Přístroj a obalový materiál nejsou dětská hračka! Děti si nesmějí hrát s plastovými sáčky, fóliemi a malými díly! Hrozí nebezpečí spolknutí a udušení!

- Kapovací a pokosová pila s pojezdem
- Upínací zařízení
- 2 x opěrná plocha pro obrobky
- Sběrný vak na piliny
- Klíč s vnitřním šestihlannem
- Šroub s kulatou hlavou (24x)
- Pružný kroužek (24x)
- Podložka malá (24x)
- Matice (24x)
- Šroub se šestihlannou hlavou (4x)
- Podložka, velká (8x)
- Matice, velká (4x)
- Pružný kroužek (4x)
- Originální návod k obsluze
- Bezpečnostní pokyny

3. Použití podle účelu určení

Kapovací a pokosová pila s pojezdem slouží ke kapování dřeva a dřevu podobných materiálů, odpovídajíc velikosti stroje. Pila není vhodná pro řezání palivového dříví.

Přístroj smí být používán pouze podle svého účelu určení. Každé další, toto překračující použití, neodpovídá použití podle účelu určení. Za z toho vyplývající škody nebo zranění všeho druhu ručí uživatel/obsluhující osoba a ne výrobce.

Dbejte prosím na to, že naše přístroje nebyly podle svého účelu určení konstruovány pro živnostenské, řemeslnické nebo průmyslové použití. Nepřebíráme proto žádné ručení, pokud je přístroj používán v živnostenských, řemeslných nebo průmyslových podnicích a při srovnatelných činnostech.

Používat se smí pouze pro stroj vhodné pilové kotouče. Použití dělicích kotoučů všech druhů je zakázáno.

Součástí použití podle účelu určení je také dbát bezpečnostních pokynů, tak jako návodu k montáži a provozních pokynů v návodu k použití. Osoby, které stroj obsluhují a udržují, musí být s tímto seznámeny a být poučeny o možných nebezpečích. Kromě toho musí být co nejpřísněji dodržovány platné předpisy k předcházení úrazům. Dále je třeba dodržovat ostatní všeobecná pravidla v pracovních a lékařských a bezpečnostně technických oblastech. Změny na stroji zcela vylučují ručení výrobce a z toho vzniklé škody. I přes použití podle účelu určení nelze zcela vyloučit určité zbývající rizikové faktory. Podmíněna konstrukcí a uspořádáním stroje se mohou vyskytnout následující rizika:

- Dotknutí se pilového kotouče v nezakryté části pily.
- Sáhnutí do běžícího pilového kotouče (řezné zranění)
- Zpětný vrh obrobků a jejich částí.
- Zlomení pilového kotouče.
- Vylétnutí vadných tvrdokovových částí pilového kotouče.
- Poškození sluchu při nepoužívání potřebné ochrany sluchu.
- Zdraví škodlivé emise dřevního prachu při používání v uzavřených místnostech.

4. Technická data

Motor na střídavý proud: 230-240 V ~ 50Hz
 Výkon: 1900 W S1
 Otáčky naprázdno n_0 : 4800 min⁻¹
 Pilový kotouč z tvrdokovu:
 Ø 254 x Ø 30 x 3,0 mm
 Počet zubů: 60
 Rozsah otáčení: -45° / 0° / +45°
 Pokosový řez doleva: 0° až 45°
 Šířka řezu při 90°: 310 x 70 mm
 Šířka řezu při 45°: 210 x 70 mm
 Šířka pily při 2 x 45°
 (dvojitý pokosový řez vlevo): 210 x 40 mm
 Třída ochrany: II/□
 Hmotnost: cca 23 kg
 Třída laseru: 2
 Vlnová délka laseru: 650 nm
 Výkon laseru: ≤ 1 mW

Nebezpečí!

Hluk a vibrace

Hluk a vibrace změřeny podle normy EN 61029.

Hladina akustického tlaku L_{pA} 97 dB(A)
 Nejistota K_{pA} 3 dB
 Hladina akustického výkonu L_{WA} 110 dB(A)
 Nejistota K_{WA} 3 dB

Noste ochranu sluchu.

Působení hluku může způsobit ztrátu sluchu.

Hodnoty celkových vibrací (vektorový součet tří směrů) změřeny podle normy EN 61029.

Emisní hodnota vibrací $a_h < 2,5 \text{ m/s}^2$
 Nejistota $K = 1,5 \text{ m/s}^2$

Uvedená emisní hodnota vibrací byla změřena podle normované zkušební metody a může se měnit v závislosti na druhu a způsobu použití elektrického přístroje, a ve výjimečných případech se může nacházet nad uvedenou hodnotou.

Uvedená emisní hodnota vibrací může být použita ke srovnání jednoho elektrického přístroje s jinými přístroji.

Uvedená emisní hodnota vibrací může být také použita k úvodnímu posouzení negativních vlivů.

Omezte tvorbu hluku a vibrace na minimum!

- Používejte pouze přístroje v bezvadném stavu.
- Pravidelně provádějte údržbu a čištění přístroje.
- Přizpůsobte Váš způsob práce přístroji.
- Nepřetěžujte přístroj.
- V případě potřeby nechte přístroj zkontrolovat.
- Přístroj vypněte, pokud ho nepoužíváte.

Pozor!

I přesto, že obsluhujete elektrický přístroj podle předpisů, existují vždy zbyvající rizika. V souvislosti s konstrukcí a provedením elektrického přístroje se mohou vyskytnout následující nebezpečí:

1. Poškození plic, pokud se nenosí žádná vhodná ochranná maska proti prachu.
2. Poškození sluchu, pokud se nenosí žádná vhodná ochrana sluchu.
3. Poškození zdraví, které je následkem vibrací na ruce a paže, pokud se přístroj používá delší dobu nebo není řádně veden a udržován.

5. Před uvedením do provozu

Před připojením se ujistěte, zda údaje na typovém štítku souhlasí s údaji sítě.

Varování!

Než začnete na přístroji provádět nastavení, vždy vytáhněte síťovou zástrčku ze zásuvky.

5.1 Všeobecně

- Stroj musí být stabilně umístěn, tzn. přišroubován na pracovním stole, na univerzálním podstavci apod.
- Před uvedením do provozu musí být všechny kryty a bezpečnostní zařízení správně namontovány.
- Pilový kotouč se musí volně otáčet.
- U již opracovaného dřeva dbejte na cizí tělesa jako např. hřebíky nebo šrouby atd.
- Než stisknete zapínač/vypínač, ujistěte se, že je pilový kotouč správně namontovaný, a zkontrolujte volný chod pohyblivých částí.

5.2 Montáž podstavce (obr. 1, 4a-4e)

- Smontujte podstavec tak, jak je znázorněno na obr. 4a–4e. Jednotlivé části volně sešroubujte; použijte k tomu šrouby (a), pružné podložky (b), podložky (c) a matice (d).
- Začněte s horními příčnými vzpěrami (101) a horními podélnými vzpěrami (102), poté pokračujte nohami – horní díl (105).
- Posléze namontujte dolní příčné vzpěry (103) a dolní podélné vzpěry (104) současně s nohami (105). Na nohy poté nasadte gumové botky (106).
- Kompletní podstavec otočte a všechna šroubová spojení pevně dotáhněte.
- Pílu postavte na podstavec a přišroubujte ji na něj za pomoci šroubů (e), pružných kroužků (g), podložek (f) a matic (h).

5.3 Montáž pily (obr. 1-5)

- Pro nastavení otočného stolu (17) povolte zajišťovací šroub (14) o cca 2 otočení a stlačte páku (33) pro odblokování otočného stolu (17).
- Otočný stůl (17) a ukazatel (15) natočte na požadovaný úhlový rozměr na stupnici (16) a zafixujte ho pomocí zajišťovacího šroubu (14). Pila má polohy zaskočení na -45° , -30° , $-22,5^\circ$, -15° , 0° , 15° , $22,5^\circ$, 30° a 45° , na kterých otočný stůl (17) slyšitelně zaskočí.
- Lehkým stlačením hlavy stroje (4) směrem dolů a současným vytažením pojistného čepu (25) z držáku motoru se pila odblokuje ze spodní polohy. Otočte pojistný čep o 90° (25) dříve, než ho pustíte, aby pila zůstala odblokovaná.
- Hlavu stroje (4) naklonit směrem nahoru, až jisticí páčka (3) zaskočí.
- Upínací zařízení (8) může být namontováno jak vlevo, tak vpravo na pevném stole pily (18).
- Uvolněte zajišťovací šrouby pro opěrnou plochu pro obrobky (26).
- Opěrnou plochu pro obrobky (10) namontovat na pevném stole pily (18), utáhnout příslušný zajišťovací šroub (26) (obr. 4).
- Druhou opěrnou plochu pro obrobky (10) namontujte na protilehlé straně pily a zajistěte ji příslušným zajišťovacím šroubem (26).
- Hlava stroje (4) může být povolením zajišťovacího šroubu (21) skloněna doleva na max. 45° .

5.4 Jemné nastavení dorazu pro kapovací řez 90° (obr. 1, 6-9)

- Otočný stůl (17) zafixujte v poloze 0° .
- Povolit zajišťovací šroub (21) a pomocí rukojeti (1) naklonit hlavu stroje (4) zcela doprava.
- Mezi pilový kotouč (7) a otočný stůl (17) přiložte 90° dorazový úhelník (y).
- Seřizovací šroub (29) nastavit tak dalece, až úhel mezi pilovým kotoučem (7) a otočným stolem (17) činí 90° .
- Nakonec zkontrolujte polohu ukazatele (20) na stupnici (19). V případě potřeby uvolnit ukazatel (20) pomocí křížového šroubováku, nasadit na polohu 0° na stupnici (19) a úchytový šroub opět utáhnout.
- Příložný úhelník není obsažen v rozsahu dodávky.

5.5 Jemné nastavení dorazu pro pokosový řez 45° (obr. 1, 6-9)

- Otočný stůl (17) zafixujte v poloze 0° .
- Uvolnit zajišťovací šroub (21) a pomocí rukojeti (1) naklonit hlavu stroje (4) zcela doleva, na 45° .
- Mezi pilový kotouč (7) a otočný stůl (17) přiložte 45° dorazový úhelník (z).
- Seřizovací šroub (30) nastavit tak dalece, aby úhel mezi pilovým kotoučem (7) a otočným stolem (17) činil přesně 45° .
- Příložný úhelník není obsažen v rozsahu dodávky.

5.6 Nastavení pokosového úhlu na hlavě stroje (obr. 3, 14)

- Uvolněte zajišťovací šroub (21).
- Uchopte hlavu stroje (4) za rukojeť (1).
- Nyní lze hlavu stroje plynule sklonit doleva.
- Úhel doleva: $0-45^\circ$
- Zajišťovací šroub (21) opět utáhněte.

5.7 Nastavení pohyblivých dorazových lišt (obr. 1, 5)

- Pozor! Tato pila je vybavena odnímatelnou dorazovou lištou (34), která je našroubována na pevné dorazové liště (11).
- Pro řezy pod úhlem resp. pokosové řezy se pohyblivá dorazová lišta musí nastavit tak, aby se zabránilo střetu s pilovým kotoučem.
- Při pokosových řezech resp. řezech pod úhlem doleva musí být levá dorazová lišta posunuta směrem ven. Uvolněte zajišťovací šroub pohyblivé dorazové lišty a posuňte lištu natolik zpět, aby byl vyloučen střet s pilovým kotoučem. Před každým řezem opět utáhněte zajišťovací šrouby dorazové lišty.

6. Provoz

6.1 Kapovací řez 90° a otočný stůl 0° (obr. 1–3, 10)

U šířek řezu do cca 100 mm může být pomocí zajišťovacího šroubu pro vedení pojezdu (24) funkce pojezdu pily zafixována v zadní poloze. Pokud je šířka řezu větší než 100 mm, musí se dbát na to, aby byl zajišťovací šroub pro vedení pojezdu (24) uvolněný a hlava stroje (4) pohyblivá.

- Hlavu stroje (4) uvést do horní polohy.
- Hlavu stroje (4) posuňte pomocí rukojeti (1) dozadu a případně ji v této poloze zafixujte. (podle šířky řezu)
- Položte dřevo určené k řezání na dorazovou lištu (11) a otočný stůl (17).
- Materiál zajistěte pomocí upínacího zařízení (8) na pevném stole pily (18), aby se zabránilo posunutí obrobku během řezání.
- Stiskněte jisticí páčku (3), aby se hlava stroje (4) uvolnila.
- Stiskněte za/vypínač (2) na zapnutí motoru.
- Při zafixovaném vedení pojezdu (23): Hlavu stroje (4) posouvejte pomocí rukojeti (1) rovnoměrně a s lehkým tlakem směrem dolů, až pilový kotouč (7) prořeže obrobek.
- Při nezafixovaném vedení pojezdu (23): Hlavu stroje (4) vytáhněte zcela dopředu a poté ji pomocí rukojeti (1) spusťte rovnoměrně a s lehkým tlakem zcela dolů. Hlavu stroje (4) nyní pomalu a rovnoměrně posouvejte zcela dozadu, až pilový kotouč (7) úplně prořeže obrobek.
- Po ukončení řezání nastavte hlavu pily (4) opět do horní klidové polohy a pusťte za/vypínač (2).

Pozor! Díky vratné pružině se stroj vrací automaticky nahoru, tzn. rukojeť (1) po ukončení řezu nepouštějte, ale hlavu stroje (4) pomalu a za mírného protitlaku posouvejte směrem nahoru.

6.2 Kapovací řez 90° a otočný stůl 0°–45° (obr. 1–3, 11)

Pomocí kapovací pily mohou být prováděny kapovací řezy 0°–45° doleva a 0°–45° doprava vůči dorazové liště.

- Otočný stůl (17) uvolněte povolením zajišťovacího šroubu (14).
- Otočný stůl (17) a ukazatel (15) natočte na požadovaný úhlový rozměr na stupnici (16) a zafixujte ho pomocí zajišťovacího šroubu (14). Pila má polohy zaskočení na -45°, -30°, -22,5°, -15°, 0°, 15°, 22,5°, 30° a 45°, na

kterých otočný stůl (17) slyšitelně zaskočí.

- Pro zafixování otočného stolu (17) opět utáhněte zajišťovací šroub (14).
- Řez proveďte tak, jak je popsáno v bodě 6.1.

6.3 Pokosový řez 0°–45° a otočný stůl 0° (obr. 1–3, 12)

Pomocí kapovací pily lze provádět pokosové řezy doleva v rozsahu 0°–45° vůči pracovní ploše.

- Upínací zařízení (8) popřípadě demontujte nebo ho namontujte na protilehlou stranu pevného stolu pily (18).
- Hlavu stroje (4) uveďte do horní polohy.
- Otočný stůl (17) zafixujte v poloze 0°.
- Nastavení pokosového úhlu na hlavě stroje a dorazové lišty se provádí tak, jak je uvedeno v bodě 5.5, 5.6.
- Řez proveďte tak, jak je popsáno v bodě 6.1.

6.4 Pokosový řez 0°–45° a otočný stůl 0°–45° (obr. 1–3, 13)

Pomocí kapovací pily mohou být prováděny pokosové řezy doleva 0°–45° a doprava 0°–45° k pracovní ploše, se současným nastavením otočného stolu k dorazové liště 0°–45° doleva resp. 0°–45° doprava (dvojitý pokosový řez).

- Upínací zařízení (8) popřípadě demontujte nebo ho namontujte na protilehlou stranu pevného stolu pily (18).
- Hlavu stroje (4) uveďte do horní polohy.
- Otočný stůl (17) uvolněte povolením zajišťovacího šroubu (14).
- Pomocí rukojeti (1) nastavte otočný stůl (17) na požadovaný úhel (viz také bod 6.2).
- Pro zafixování otočného stolu opět utáhněte zajišťovací šroub (14).
- Nastavení pokosového úhlu na hlavě stroje a dorazové lišty se provádí tak, jak je uvedeno v bodě 5.5, 5.6.
- Řez proveďte tak, jak je popsáno v bodě 6.1.

6.5 Omezení hloubky řezu (obr. 3)

- Pomocí šroubu (27) může být plynule nastavena hloubka řezu. Nastavte požadovanou hloubku řezu utažením nebo povolením šroubu (27) a poté opět utáhněte rýhovanou matici na šroubu (27).
- Zkontrolujte nastavení pomocí zkušebního řezu.

6.6 Sběrný vak na piliny (obr. 2)

Pila je vybavena záchytným vakem na piliny (22). Vak na piliny (22) může být vyprázdněn pomocí zipu na spodní straně.

6.7 Výměna pilového kotouče (obr. 1, 15–17)

Nebezpečí! Abyste vyloučili neúmyslné spuštění stroje, vytáhněte síťovou zástrčku.

Pozor! Noste ochranné rukavice, abyste při výměně pilového kotouče předešli poraněním.

- Pomocí křížového šroubováku odšroubujte šroub (41) na hlavě stroje.
- Krycí desku (42) zvedněte nahoru natolik, aby byl přístupný šroub příruby.
- Stlačte jednou rukou blokování hřídele pily (5) a druhou rukou nasadte klíč pro šrouby s vnitřním šestihranem (13) na přírubový šroub (31).
- Tlačte pevně na blokování hřídele pily (5) a přírubovým šroubem (31) pomalu otáčejte ve směru hodinových ručiček. Po max. jednom otočení blokování hřídele pily (5) zaskočí.
- Nyní s větším vynaložením síly uvolněte přírubový šroub (31) ve směru hodinových ručiček.
- Přírubový šroub (31) zcela vyšroubujte a sejměte vnější přírubu (32).
- Pilový kotouč (7) sejměte z vnitřní příruby a stáhněte ho směrem dolů.
- Přírubový šroub (31), vnější přírubu (32) a vnitřní přírubu pečlivě vyčistěte.
- V opačném pořadí vložte nový pilový kotouč (7) a utáhněte ho.
- Pozor! Zkosení zubů, tzn. směr otáčení pilového kotouče (7), musí souhlasit se směrem šipky na krytu.
- Krycí desku (42) stlačte zpět do výchozí polohy a upevněte ji šroubem (41),
- Než budete s pilou dále pracovat, je třeba zkontrolovat funkčnost ochranných zařízení.
- Pozor! Po každé výměně pilového kotouče zkontrolujte, zda pilový kotouč ve vložce stolu (12) volně běží, a to jak ve vodorovné poloze, tak i při naklonění na 45°.
- Pozor! Výměna a vyrovnání pilového kotouče (7) musí být provedeny řádným způsobem.

6.8 Transport (obr. 1–3)

- Utáhněte zajišťovací šroub (14), aby se zaaretoval otočný stůl (17).
- Stiskněte jisticí páčku (3), stlačte hlavu stroje (4) dolů a zaaretujte ji pojistným čepem (25). Pila je nyní zaaretována v dolní poloze.
- Vedení pojezdu pily zafixujte zajišťovacím šroubem pro vedení pojezdu (24) v zadní poloze.
- Přístroj noste za pevný stůl pily (1 8).
- Při opětovné montáži pily postupujte podle bodu 5.2.

6.9 Provoz laseru (obr. 2)

Zapnutí: Za-/vypínač laseru (37) nastavte do polohy „I“, abyste zapnuli laser (35). Na obrobek určený k opracování je promítána laserová čára, která ukazuje přesné vedení řezu.

Vypnutí: Stiskněte za-/vypínač laseru (37) do polohy „0“.

Nastavení laseru: Lehkým povolením šroubů lze laser v případě potřeby seřídít. Po dokončení seřizování šrouby opět utáhněte. Pozor! Nedívejte se přímo do světla laseru!

Výměna baterií: Dbejte na to, aby byl laser (35) vypnutý. Odstraňte víčko bateriové přihrádky (40). Vyměňte vypotřebované baterie a vyměňte je za nové (2 x 1,5 V typ R03, LR 03 Micro, AAA). Při vložení dbejte na správnou polaritu baterií. Bateriovou přihrádku opět zavřete.

6.10 Likvidace baterií

Baterie odevzdejte k řádné ekologické recyklaci. Dbejte na rozřídění podle druhů baterií. Baterie se nesmějí vyhazovat do domovního odpadu. Každý spotřebitel je podle zákona povinen baterie řádně odložit do příslušných sběrných míst. Vypotřebované baterie zašlete na adresu iSC GmbH, Eschenstraße 6, D-94405 Landau, Německo. Tam je výrobcem zaručena odborná likvidace.

7. Výměna síťového napájecího vedení

Nebezpečí!

Pokud je síťové napájecí vedení poškozeno, musí být nahrazeno výrobcem nebo jeho zákaznickým servisem nebo kvalifikovanou osobou, aby se zabránilo nebezpečím.

8. Čištění, údržba a objednání náhradních dílů

Nebezpečí!

Před všemi čistícími pracemi vytáhněte síťovou zástrčku.

8.1 Čištění

- Udržujte bezpečnostní zařízení, větrací otvory a kryt motoru tak prosté prachu a nečistot, jak jen to je možné. Otřete přístroj čistým hadrem nebo ho profoukněte stlačeným vzduchem při nízkém tlaku.
- Doporučujeme přímo po každém použití přístroj vyčistit.
- Pravidelně přístroj čistěte vlhkým hadrem a trochou mazlavého mýdla. Nepoužívejte čistící prostředky nebo rozpouštědla; tyto by mohly narušit plastové díly přístroje. Dbejte na to, aby se do přístroje nedostala voda. Vniknutí vody do elektrického přístroje zvyšuje riziko úderu elektrickým proudem.

8.2 Uhlíkové kartáčky

Při nadměrné tvorbě jisker nechte překontrolovat odborníkem uhlíkové kartáčky.

Nebezpečí! Uhlíkové kartáčky smí vyměnit pouze odborný elektrikář.

8.3 Údržba

Uvnitř přístroje se nevyskytují žádné další díly vyžadující údržbu.

8.4 Objednávání náhradních dílů a příslušenství:

Při objednávce náhradních dílů je třeba uvést následující údaje:

- Typ přístroje
- Číslo artiklu přístroje
- Identifikační číslo přístroje
- Číslo požadovaného náhradního dílu

Aktuální ceny a informace naleznete na www.isc-gmbh.info



Tip: Pro dobré pracovní výsledky doporučujeme používat vysoce kvalitní příslušenství značky **kwb** ! www.kwb.eu
welcome@kwb.eu

9. Likvidace a recyklace

Přístroj je uložen v balení, aby bylo zabráněno poškození při přepravě. Toto balení je surovina a tím znovu použitelné nebo může být dáno zpět do cirkulace surovin. Přístroj a jeho příslušenství jsou vyrobeny z rozdílných materiálů, jako např. kov a plasty. Defektní přístroje nepatří do domovního odpadu. K odborné likvidaci by měl být přístroj odevzdán na příslušném sběrném místě. Pokud žádné takové sběrné místo neznáte, měli byste se informovat na místním zastupitelství.

10. Skladování

Składujte přístroj a jeho příslušenství na tmavém, suchém a nezamrzajícím místě a mimo dosah dětí. Optimální teplota skladování leží mezi 5 a 30 °C. Uložte elektrický přístroj v originálním balení.



Jen pro země EU

Elektrické nářadí a přístroje neodhazujte do domovního odpadu!

Podle evropské směrnice 2012/19/ES o odpadních elektrických a elektronických zařízeních (OEEZ) a při prosazování národního práva musí být spotřebované elektrické nářadí sbíráno samostatně a musí být dopraveno do odpovídajícího ekologického recyklačního závodu.

Alternativa recyklace k výzvě na zpětné odeslání výrobku:

Vlastník elektrického přístroje je povinen alternativně namísto zpětného odeslání zařízení spolupůsobit při jeho správném zužitkování v případě, že se vzdá jeho vlastnictví. Starý přístroj lze v takovém případě odevzdat také ve sběrně, která provede odstranění ve smyslu národního zákona o recyklaci a odpadech. Tyto předpisy se nevztahují na díly příslušenství a pomocné prostředky bez elektrických součástí přidané ke starým přístrojům.

Patisk nebo jiné rozmnožování dokumentace a průvodních listin, také ve výtazích, je přípustný pouze s výslovným souhlasem firmy iSC GmbH.

Technické změny vyhrazeny

- Přístroj splňuje požadavky normy EN 61000-3-11 a podléhá speciálním podmínkám připojení. To znamená, že není přípustné používání na libovolných přípojních bodech.
- Přístroj může při nepříznivých síťových poměrech vést k dočasným kolísáním napětí.
- Přístroj je určen výhradně pro použití na přípojních bodech, které
 - a) nepřekračují maximální přípustnou impedanci sítě $Z_{\text{sys}} = 0,25 + j 0,25 \Omega$ nebo
 - b) mají dlouhodobé proudové zatížení sítě minimálně 100 A na fázi.
- Coby uživatel musíte zabezpečit, pokud nutno za konzultace se svým energetickým podnikem, aby Váš přípojný bod, na kterém chcete přístroj provozovat, splňoval jeden z obou jmenovaných požadavků a) nebo b.

Servisní informace

Ve všech zemích uvedených v záručním listu máme kompetentní servisní partnery, jejichž kontaktní údaje naleznete v záručním listu. Jsou Vám k dispozici pro všechny servisní požadavky jako opravy, objednávání náhradních a rychle opotřebitelných dílů nebo nákup spotřebních materiálů.

Je třeba dbát na to, že u tohoto přístroje podléhají následující díly opotřebení přiměřenému použití nebo přirozenému opotřebení, resp. jsou potřebné jako spotřební materiál.

Kategorie	Příklad
Rychle opotřebitelné díly*	Uhlíkové kartáčky
Spotřební materiál/spotřební díly*	Pilový kotouč
Chybějící díly	

* není nutně obsaženo v rozsahu dodávky!

V případě nedostatků nebo chyb Vás žádáme, abyste příslušnou chybu nahlásili na internetové stránce www.isc-gmbh.info. Dbejte prosím na přesný popis chyby a odpovězte přitom v každém případě na následující otázky:

- Fungoval přístroj předtím nebo byl od začátku defektní?
- Všimli jste si něčeho před vyskytnutím poruchy (příznak před poruchou)?
- Jakou chybnou funkci přístroj podle Vašeho názoru vykazuje (hlavní příznak)? Popište tuto chybnou funkci.

Záruční list

Vážená zákaznice, vážený zákazník,
naše výrobky podléhají přísné kontrole kvality. Pokud i přesto tento přístroj bezvadně nefunguje, je nám to velice líto a prosíme Vás, abyste se obrátili na naši servisní službu na adrese uvedené na tomto záručním listu. Rádi Vám budeme k dispozici také telefonicky na uvedeném servisním telefonním čísle. Pro uplatňování požadavků poskytnutí záruky platí následující:

1. Tyto záruční podmínky jsou určeny výlučně pro spotřebitele, tzn. fyzické osoby, které tento výrobek nebudou používat ani v rámci své profesní, ani jiné výdělečně činné aktivity. Tyto záruční podmínky upravují dodatečné záruky, které níže uvedený výrobce poskytuje kupujícím nových přístrojů navíc k zákonné záruce. Vaše zákonem stanovené nároky na záruku zůstanou touto zárukou nedotčeny. Naše záruka je pro Vás bezplatná.
2. Záruka se vztahuje výhradně na nedostatky na vámi zakoupeném novém přístroji níže uvedeného výrobce, které jsou způsobené chybou materiálu nebo výrobní chybou, a podle našeho uvážení je omezena na odstranění těchto nedostatků na přístroji nebo výměnu přístroje. Dbejte prosím na to, že naše přístroje nebyly podle svého účelu určeny konstruovány pro živnostenské, řemeslnické nebo odborné použití. Záruční smlouva se proto nenaplní, pokud byl přístroj během záruční doby používán v živnostenských, řemeslnických nebo průmyslových podmínkách nebo byl vystaven srovnatelnému zatížení.
3. Z naší záruky jsou vyloučeny:
 - Škody na přístroji, které vznikly nedodržením montážního návodu nebo na základě neoborné instalace, nedodržením návodu k použití (jako např. připojení na chybné síťové napětí nebo druh el. proudu), nebo nedodržením pokynů k údržbě a bezpečnostních pokynů, vystavením přístroje nepřírodným povětrnostním podmínkám nebo nedostatečnou péčí a údržbou.
 - Škody na přístroji, které vznikly neoprávněným nebo nesprávným použitím (jako např. přetížení přístroje nebo použití neschválených přídatných nástrojů nebo příslušenství), vniknutím cizích těles do přístroje (jako např. písek, kameny nebo prach, škody při přepravě), používáním násilí nebo cizím působením (jako např. škody způsobené pádem).
 - Škody na přístroji nebo na dílech přístroje, které jsou způsobeny běžným opotřebením přiměřeného použití nebo jiným přirozeným opotřebením.
4. Záruční doba činí 24 měsíců a začíná datem koupě přístroje. Požadavky poskytnutí záruky musí být uplatňovány před uplynutím záruční doby během dvou týdnů poté, co byla vada zjištěna. Uplatňování požadavků poskytnutí záruky po uplynutí záruční doby je vyloučeno. Oprava nebo výměna přístroje nevede ani k prodloužení záruční doby, ani nedejde tímto výkonem k zahájení nové záruční doby pro tento přístroj nebo pro jakékoli zabudované náhradní díly. To platí také při využití místního servisu.
5. Pro uplatňování požadavků na poskytnutí záruky nahlaste prosím váš defektní přístroj na: www.isc-gmbh.info. Mějte připravenou nákupní účtenku nebo jiné doklady o vašem nákupu. Přístroje, které jsou zaslány bez odpovídajících dokladů a bez typového štítku, jsou ze záručního plnění vyloučeny z důvodu nedostatečné možnosti jednoznačného přiřazení. Pokud je defekt přístroje zahrnut v naší záruce, obdržíte obratem zpátky opravený nebo nový přístroj.

Samozřejmě Vám rádi odstraníme nedostatky na přístroji na Vaše náklady, pokud tyto nedostatky nejsou nebo už nejsou zahrnuty v rozsahu záruky. V takovém případě nám prosím zašlete přístroj na naši servisní adresu.

V případě rychle opotřebitelných dílů, spotřebních dílů a chybějících dílů poukazujeme na omezení této záruky podle servisních informací uvedených v tomto návodu k obsluze.

Obsah

1. Bezpečnostné pokyny
2. Popis prístroja a objem dodávky
3. Správne použitie prístroja
4. Technické údaje
5. Pred uvedením do prevádzky
6. Prevádzka
7. Výmena sieťového prípojného vedenia
8. Čistenie, údržba a objednanie náhradných dielov
9. Likvidácia a recyklácia
10. Skladovanie



Nebezpečenstvo! - Aby ste znížili riziko poranenia, prečítajte si návod na obsluhu



Pozor! Používajte ochranu sluchu. Pôsobenie hluku môže spôsobiť poškodenie sluchu.



Pozor! Používajte ochrannú masku proti prachu. Pri práci s drevom a inými materiálmi môže vzniknúť zdraviu škodlivý prach. Materiál obsahujúci azbest nesmie byť spracovávaný!



Pozor! Noste ochranné okuliare. Iskry vznikajúce pri práci alebo úlomky, triesky a prach vystupujúci z prístroja by mohli viesť k trvalému poškodeniu zraku.



Pozor! Nebezpečenstvo poranenia! Nesiahajte do bežiaceho pílového kotúča.



Výstraha!

Posuvné dorazové lišty sa musia v prípade šikmých rezov (s naklonenou hlavou píly alebo s otočným stolom s uhlovým nastavením) zafixovať vo vonkajšej pozícii.

Pri 45° kapovacích rezoch orientovaných doľava sa musí ľavá dorazová lišta posunúť smerom von a riadne priskrutkovať!

Nebezpečenstvo!

Pri používaní prístrojov sa musia dodržiavať príslušné bezpečnostné opatrenia, aby bolo možné zabrániť prípadným zraneniam a vecným škodám. Preto si starostlivo prečítajte tento návod na obsluhu/bezpečnostné pokyny. Následne ich starostlivo uschovajte, aby ste mali vždy k dispozícii potrebné informácie. V prípade, že budete prístroj požičiavať tretím osobám, prosím odovzdajte im spolu s prístrojom tento návod na obsluhu/bezpečnostné pokyny. Nepreberáme žiadne ručenie za nehody ani škody, ktoré vzniknú nedodržaním tohto návodu na obsluhu a bezpečnostných pokynov.

1. Bezpečnostné pokyny

Príslušné bezpečnostné pokyny nájdete v priloženej brožúrke.

Nebezpečenstvo!

Prečítajte si všetky bezpečnostné predpisy a pokyny. Nedostatky pri dodržovaní bezpečnostných predpisov a pokynov môžu mať za následok úraz elektrickým prúdom, vznik požiaru a/alebo ťažké poranenia. **Všetky bezpečnostné predpisy a pokyny si odložte pre budúce použitie.**

Špeciálne upozornenia pre laser**Opatrne! Laserové žiarenie****Nepozerať sa priamo do lúča****Trieda laseru 2**

- Nepozerať sa v žiadnom prípade priamo do lúča.
- V žiadnom prípade nesmerovať laserový lúč na reflektujúce plochy, na osoby alebo na zvieratá. Aj laserový lúč s nízkym výkonom môže spôsobiť vážne poškodenie zraku.
- Pozor - ak sa budú používať iné pracovné postupy ako sú uvedené v tomto návode, môže to viesť k vystaveniu sa nebezpečnému žiareniu.
- Nikdy neotvárajte laserový modul.

- Keď sa kapovacia píla dlhší čas nepoužíva, mali by z nej byť vybrané batérie.
- Nie je povolené vykonávať na laseri zmeny, aby sa zvýšil výkon lasera.
- Výrobca nepreberá žiadne ručenie za škody, ktoré vzniknú nedodržaním týchto bezpečnostných upozornení.

2. Popis prístroja a objem dodávky**2.1 Popis prístroja (obr. 1-5)**

1. Rukoväť
2. Vypínač zap/vyp
3. Odisťovacia páčka
4. Hlava prístroja
5. Blokovanie píloveho hriadeľa
6. Pohyblivá ochrana píloveho kotúča
7. Pílový kotúč
8. Upínací prípravok
9. Batéria
10. Podložka pre obrobok
11. Pevne stojaca dorazová lišta
12. Stolná vložka
13. Kľúč s vnútorným šesťhranom
14. Aretačná skrutka
15. Ukazovateľ
16. Stupnica
17. Otočný stôl
18. Pevne stojaci pílový stôl
19. Stupnica
20. Ukazovateľ
21. Aretačná skrutka
22. Záchytné vrečko na piliny
23. Ťahové vedenie
24. Aretačná skrutka pre ťahové vedenie
25. Poistný čap
26. Aretačná skrutka na podložku pre obrobok
27. Ryhovaná skrutka pre obmedzenie hĺbky rezu
28. Doraz pre obmedzenie hĺbky rezu
29. Nastavovacia skrutka
30. Nastavovacia skrutka
31. Prírubová skrutka
32. Vonkajšia prírubá
33. Páčka
34. Pohyblivá dorazová lišta
35. Laser
36. Aretačná skrutka pre dorazovú lištu
37. Vypínač zap/vyp laseru
38. Transportná rukoväť
39. Kryt batérií laseru
40. Kryt na vkladanie batérií

- a Skrutka s guľatou hlavou
- b Pružná podložka
- c Podložka, malá
- d Matica
- e Šesťhranná skrutka
- f Podložka, veľká
- g Pružná podložka
- h Matica

- 100 Podstavec kompletný
- 101 Horný priečnik
- 102 Horná pozdĺžna priečka
- 103 Dolný priečnik
- 104 Dolná pozdĺžna priečka
- 105 Podstavcová noha
- 106 Gumená pätká

2.2 Objem dodávky

Prosím, skontrolujte kompletnosť výrobku na základe uvedeného objemu dodávky. V prípade chýbajúcich častí sa prosím obráťte najneskôr do 5 pracovných dní od zakúpenia výrobku s predložením platného dokladu o kúpe na naše servisné stredisko alebo na obchod, v ktorom ste prístroj zakúpili. Prosím, dbajte pritom na záručnú tabuľku uvedenú v servisných informáciách na konci návodu.

- Otvorte balenie a opatrne vyberte prístroj von z balenia.
- Odstráňte obalový materiál ako aj obalové/transportné poistky (pokiaľ sú obsiahnuté).
- Skontrolujte, či obsah dodávky kompletný.
- Skontrolujte, či nedošlo k poškodeniu prístroja a príslušenstva transportom.
- Pokiaľ možno, uschovajte si obal až do konca záručnej doby.

Nebezpečenstvo!

Prístroj a obalový materiál nie sú hračky! Deti sa nesmú hrať s plastovými vreckami, fóliami ani malými dielmi! Hrozí nebezpečenstvo prehltnutia a udusení!

- Tesárska, kapovacia a pokosová píla
- Upínací prípravok
- 2 x podložka pre obrobok
- Záchytné vrecko na piliny
- Kľúč s vnútorným šesťhranom
- Skrutka s guľatou hlavou (24x)
- Pružná podložka (24x)
- Podložka, malá (24x)
- Matica (24x)
- Šesťhranná skrutka (4x)
- Podložka, veľká (8x)
- Matica, veľká (4x)

- Pružná podložka (4x)
- Originálny návod na obsluhu
- Bezpečnostné predpisy

3. Správne použitie prístroja

Tesárska, kapovacia a pokosová píla slúži na orezávanie dreva a drevu podobných materiálov, primerane k veľkosti zariadenia. Píla nie je vhodná na pílenie palivového dreva.

Prístroj smie byť použitý len na ten účel, na ktorý bol určený. Akékoľvek iné odlišné použitie sa považuje za nespĺňajúce účel použitia. Za škody alebo zranenia akéhokoľvek druhu spôsobené nesprávnym používaním ručí používateľ / obsluhujúca osoba, nie však výrobca.

Prosím berte ohľad na skutočnosť, že naše prístroje neboli svojim určením konštruované na profesionálne, remeselnícke ani priemyselné použitie. Nepreberáme žiadne záručné ručenie, ak sa prístroj bude používať v profesionálnych, remeselníckych alebo priemyselných prevádzkach ako aj na činnosti rovnocenné s takýmto použitím.

Smú sa používať len pílové kotúče vhodné pre toto zariadenie. Používanie rozbrusovacích kotúčov akéhokoľvek druhu je zakázané.

Súčasťou správneho účelového použitia prístroja je taktiež dodržiavanie bezpečnostných predpisov, ako aj návodu na montáž a pokynov k prevádzke nachádzajúcich sa v návode na obsluhu. Osoby, ktoré obsluhujú stroj a vykonávajú jeho údržbu, musia byť s ním oboznámené a informované o možných nebezpečenstvách. Okrem toho sa musia prísne dodržiavať platné bezpečnostné predpisy proti úrazom. Treba dodržiavať aj ostatné všeobecné predpisy z oblasti pracovnej medicíny a bezpečnostnej techniky.

Zmeny vykonané na stroji celkom anulujú ručenie výrobcu a ručenie za škody takto spôsobené. Napriek správne účelovému použitiu sa nemôžu niektoré špecifické zvyškové rizikové faktory celkom vylúčiť. Z dôvodu danej konštrukcie a stavby tohto stroja sa môžu vyskytnúť nasledujúce body:

- Kontakt s pílovým kotúčom v píliacej oblasti, ktorá nie je prikrytá.
- Siahnutie do bežiaceho pílového kotúča (rezné zranenie).
- Spätný úder obrobkov a častí obrobkov.
- Zlomenie pílového kotúča.

- Vymrštenie poškodených tvrdokovových častí pílového kotúča.
- Poškodenie sluchu pri nepoužívaní potrebnej ochrany sluchu.
- Emisie dreveného prachu poškodzujúce zdravie pri používaní v uzatvorených miestnostiach.

4. Technické údaje

Motor na striedavý prúd: 230-240 V ~ 50 Hz
 Výkon: 1900 W S1
 Otáčky pri voľnobehu n_0 : 4800 min⁻¹
 Pílový kotúč zo spekaného karbidu:
 Ø 254 x Ø 30 x 3,0 mm
 Počet pílových zubov: 60
 Dosah otáčavosti: -45° / 0° / +45°
 Šikmý rez doľava: 0° až 45°
 Šírka rezu pri 90°: 310 x 70 mm
 Šírka rezu pri 45°: 210 x 70 mm
 Šírka rezu pri 2 x 45°
 (Dvojitý šikmý rez ľavý): 210 x 40 mm
 Trieda ochrany: II/□
 Hmotnosť: cca 23 kg
 Trieda laseru: 2
 Vlnová dĺžka laseru: 650 nm
 Výkon laseru: ≤ 1 mW

Nebezpečenstvo!

Hlučnosť a vibrácie

Hodnoty hlučnosti a vibrácií boli merané podľa európskej normy EN 61029.

Hladina akustického tlaku L_{pA} 97 dB(A)
 Nepresnosť K_{pA} 3 dB
 Hladina akustického výkonu L_{WA} 110 dB (A)
 Nepresnosť K_{WA} 3 dB

Používajte ochranu sluchu.

Pôsobenie hluku môže spôsobiť poškodenie sluchu.

Celkové hodnoty vibrácií (súčet vektorov troch smerov) stanovené v súlade s EN 61029.

Emisná hodnota vibrácie $a_h < 2,5 \text{ m/s}^2$
 Faktor neistoty $K = 1,5 \text{ m/s}^2$

Uvedená emisná hodnota vibrácií bola nameraná podľa normovaného skúšobného postupu a môže

sa meniť v závislosti od druhu a spôsobu použitia elektrického náradia a vo výnimočných prípadoch sa môže nachádzať nad uvedenou hodnotou.

Uvedená emisná hodnota vibrácií sa môže použiť za účelom porovnania elektrického prístroja s inými prístrojmi.

Uvedená emisná hodnota vibrácií sa môže taktiež použiť za účelom východiskového posúdenia vplyvov.

Obmedzte tvorbu hluku a vibráciu na minimum!

- Používajte len prístroje v bezchybnom stave.
- Pravidelne vykonávajte údržbu a čistenie prístroja.
- Prispôbte spôsob práce prístroju.
- Prístroj nepreťažujte.
- V prípade potreby nechajte prístroj skontrolovať.
- Prístroj vypnite, pokiaľ ho nepoužívate.

Pozor!

Zvyškové riziká

Aj napriek tomu, že budete elektrický prístroj obsluhovať podľa predpisov, budú existovať zvyškové riziká. V súvislosti s konštrukciou a vyhotovením elektrického prístroja môže dôjsť k výskytu týchto nebezpečenstiev:

1. Poškodenie pľúc, pokiaľ sa nenosí žiadna vhodná ochranná maska proti prachu.
2. Poškodenie sluchu, pokiaľ sa nenosí žiadna vhodná ochrana sluchu.
3. Poškodenie zdravia, ktoré je následkom vibrácie rúk a ramien, pokiaľ sa prístroj bude používať dlhšiu dobu alebo sa nevedie a neudržiava správny spôsobom.

5. Pred uvedením do prevádzky

Presvedčte sa pred zapojením prístroja do siete o tom, či údaje na typovom štítku prístroja súhlasia s údajmi elektrickej siete.

Výstraha!

Vytiahnite vždy zástrčku zo siete predtým, než budete vykonávať nastavenie na prístroji.

5.1 Všeobecne

- Zariadenie sa musí umiestniť stabilne, t.j. na pracovný stôl, univerzálny podstavec apod.
- Pred uvedením do prevádzky sa musia správne namontovať všetky kryty a bezpečnostné prípravky.
- Pilový pás musí môcť voľne bežať.
- Pri dreve, ktoré už bolo opracované, je potrebné dbať na cudzie telesá ako napr. klince alebo skrutky atď.
- Pred tým, než stlačíte vypínač zap/vyp, presvedčte sa o tom, že je pilový kotúč správne namontovaný a je zaručená ľahkosť chodu pohyblivých častí.

5.2 Montáž podstavca (obr. 1, 4a - 4e)

- Zmontujte podstavec podľa zobrazenia na obr. 4a-4e. Voľne zoskrutkujte jednotlivé súčasti pomocou skrutiek (a), pružných podložiek (b), podložiek (c) a matic (d).
- Začnite s hornými priečnikmi (101) a hornými pozdĺžnymi priečkami (102), potom pokračujte s podstavcovými nohami – horný diel (105).
- Následne namontujte dolné priečniky (103) a dolné pozdĺžne priečky (104), súčasne s podstavcovými nohami (105). Potom natiahnite gumené pätky (106) na podstavcové nohy.
- Otočte kompletný podstavec a dotiahnite všetky skrutkové spoje.
- Postavte pílu na podstavec a priskrutkujte pílu na podstavec pomocou skrutiek (a), pružných podložiek (g), podložiek (f) a matic (h).

5.3 Montáž píly (obr. 1-5)

- Pre nastavenie otočného stola (17) povolíte aretačnú skrutku (14) cca o 2 otáčky a stlačíte páčku (33), aby sa otočný stôl (17) odblokoval.
- Otočný stôl (17) a ukazovateľ (15) otočíte na želaný uhol na stupnici (16) a zafixovať pomocou upevňovacej skrutky (14). Píla má aretačné polohy v pozíciách -45°, -30°, -22,5°, -15°, 0°, 15°, 22,5°, 30° a 45°, na ktorých otočný stôl (17) počuteľne zaskočí.
- Ľahkým zatlačením hlavy prístroja (4) smerom nadol a súčasným vytiahnutím poistného čapu (25) z držiaka motora, sa píla odistí z dolnej polohy. Otočte poistný čap (25) o 90° predtým, než ho pustíte, aby zostala píla odblokovaná.
- Hlavu prístroja (4) otočíte nahor, až kým nezaskočí odistovacia páčka (3).
- Upínací prípravok (8) sa môže namontovať tak na ľavej ako aj na pravej strane na pevne

stojaci pilový stôl (18).

- Uvoľniť aretačné skrutky na podložku pre obrobok (26).
- Namontovať podložku pre obrobok (10) na pevne stojacom pilovom stole (18), dotiahnuť príslušnú aretačnú skrutku (26) (obr. 4).
- Druhú podložku pre obrobok (10) namontovať na protiahlejšej strane píly a zaistiť pomocou príslušnej aretačnej skrutky (26).
- Hlavu prístroja (4) je možné nakloniť doľava o max. 45° stupňov po uvoľnení aretačnej skrutky (21).

5.4 Jemné doladenie nastavenia dorazu pre kapovaci rez 90° (obr. 1, 6-9)

- Otočný stôl (17) zafixujte v polohe 0°.
- Uvoľniť aretačnú skrutku (21) a pomocou rukoväte (1) nakloniť hlavu prístroja (4) celkom doprava.
- Priložiť 90° dorazový uholník (y) medzi pilovým kotúčom (7) a otočným stolom (17).
- Otáčať nastavovaciu skrutku (29) dovtedy, kým nebude medzi pilovým kotúčom (7) a otočným stolom (17) uhol 90°.
- Nakoniec skontrolujte polohu ukazovateľa (20) na stupnici (19). V prípade, že je to potrebné, povolte ukazovateľ (20) pomocou krížového skrutkovača, nastavte ho na stupnici (19) do polohy 0° a skrutku znovu napevno dotiahnite.
- Dorazový uholník nie je v objeme dodávky.

5.5 Jemné doladenie nastavenia dorazu pre šikmý rez 45° (obr. 1, 6-9)

- Otočný stôl (17) zafixujte v polohe 0°.
- Uvoľniť aretačnú skrutku (21) a pomocou rukoväte (1) nakloniť hlavu prístroja (4) celkom doľava, na 45°.
- Priložiť 45° dorazový uholník (z) medzi pilovým kotúčom (7) a otočným stolom (17).
- Otáčať nastavovaciu skrutku (30) dovtedy, kým nebude medzi pilovým kotúčom (7) a otočným stolom (17) uhol presne 45°.
- Dorazový uholník nie je v objeme dodávky.

5.6 Nastavenie šikmého uhla na hlave prístroja (obr. 3, 14)

- Uvoľnite aretačnú skrutku (21).
- Uchopte hlavu prístroja (4) za rukoväť (1)
- Teraz je možné plynule nakloniť hlavu prístroja smerom doľava.
- Uhol doľava: 0-45°
- Znovu pevne dotiahnuť aretačnú skrutku (21).

5.7 Nastavenie pohyblivej dorazovej lišty (obr. 1, 5)

- Opatrne! Táto píla je vybavená pohyblivou dorazovou lištou (34), ktorá je naskrutkovaná na pevne stojacej dorazovej lište (11).
- Pre uhlové resp. šikmé rezy je potrebné pohyblivú dorazovú lištu nastaviť tak, aby sa zabránilo stretu s pilovým kotúčom.
- Pri šikmých resp. uhlových rezoch smerom doľava sa musí ľavá dorazová lišta posunúť smerom von. Povoľte aretačnú skrutku pohyblivej dorazovej lišty a potiahnite lištu tak ďaleko, aby sa vylúčil stret s pilovým kotúčom. Pred každým rezaním znovu pevne dotiahnite aretačné skrutky dorazovej lišty.

6. Prevádzka

6.1 Kapovací rez 90° a otočný stôl 0° (obr. 1-3, 10)

Pri šírkach rezu do cca 100 mm je možné zafixovať ťahaciu funkciu píly pomocou aretačnej skrutky pre ťahové vedenie (24) v zadnej polohe. Ak by mala byť šírka rezu väčšia ako 100 mm, je potrebné dbať na to, aby bola aretačná skrutka pre ťahové vedenie (24) uvoľnená a aby bola hlava prístroja (4) pohyblivá.

- Uvedte hlavu prístroja (4) do hornej polohy.
- Hlavu prístroja (4) posuňte pomocou rukoväte (1) smerom dozadu a v prípade potreby ju v tejto polohe zafixujte (v závislosti od šírky rezu).
- Umiestnite rezané drevo na dorazovú lištu (11) a na otočný stôl (17).
- Materiál upevniť pomocou upínacieho prípravku (8) na pevne stojacom pilovom stole (18), aby sa tak zabránilo posúvaniu obrobku počas procesu rezania.
- Zatláčte odisťovaciu páčku (3) za účelom uvoľnenia hlavy prístroja (4).
- Stlačte vypínač zap/vyp (2) za účelom zapnutia motora.
- Pri zafixovanom ťahovom vedení (23): Hlavu prístroja (4) posúvať rovnomerne a s ľahkým tlakom pomocou rukoväte (1) smerom nadol, kým pilový kotúč (7) neprereže obrobok.
- Pri nezafixovanom ťahovom vedení (23): Hlavu prístroja (4) potiahnuť celkom dopredu a potom prostredníctvom rukoväte (1) rovnomerne a pod ľahkým tlakom nechať klesnúť celkom nadol. Teraz hlavu prístroja (4) pomaly a rovnomerne posunúť celkom dozadu, kým pilový kotúč (7) úplne neprereže obrobok.

- Po skončení procesu rezania uviesť hlavu prístroja (4) späť do hornej pokojovej polohy a pustiť vypínač zap/vyp (2).

Pozor! Vratná pružina vracia prístroj automaticky späť nahor, to znamená nepúšťať rukoväť (1) hneď po skončení rezania, ale pohybovať hlavou prístroja (4) pomaly a s ľahkým protitlakom smerom nahor.

6.2 Kapovací rez 90° a otočný stôl 0°-45° (obr. 1-3, 11)

Pomocou kapovacej píly je možné vykonávať kapovacie rezy 0°- 45° doľava a 0° - 45° doprava voči dorazovej lište.

- Povoľte otočný stôl (17) uvoľnením aretačnej skrutky (14).
- Otočný stôl (17) a ukazovateľ (15) otočiť na želaný uhol na stupnici (16) a zafixovať pomocou upevňovacej skrutky (14). Píla má aretačné polohy v pozíciách -45°, -30°, -22,5°, -15°, 0°, 15°, 22,5°, 30° a 45°, na ktorých otočný stôl (17) počuteľne zaskočí.
- Aretačnú skrutku (14) znovu dotiahnite a zafixujte otočný stôl (17).
- Rez vykonajte tak, ako je uvedené v bode 6.1.

6.3 Šikmý rez 0°- 45° a otočný stôl 0° (obr. 1-3, 12)

Pomocou kapovacej píly je možné vykonávať šikmé rezy smerom doľava pod uhlom 0°-45° ku pracovnej ploche.

- Upínací prípravok (8) v prípade potreby demontovať alebo namontovať na protíľahlej strane pevne stojaceho pilového stola (18).
- Uviesť hlavu prístroja (4) do hornej polohy.
- Otočný stôl (17) zafixovať v polohe 0°.
- Nastavenie šikmého uhla na hlave prístroja a dorazovej lište sa vykonáva podľa popisu v bode 5.5 a 5.6.
- Rez vykonať tak, ako je uvedené v bode 6.1.

6.4 Šikmý rez 0°- 45° a otočný stôl 0°- 45° (obr. 1-3, 13)

Pomocou kapovacej píly je možné vykonávať šikmé rezy smerom doľava pod uhlom 0-45° a smerom doprava pod uhlom 0-45° k pracovnej ploche, so súčasným nastavením otočného stola k dorazovej lište od 0-45° doľava resp. 0-45° doprava (dvojitý šikmý rez).

- Upínací prípravok (8) v prípade potreby demontovať alebo namontovať na protíľahlej strane pevne stojaceho pilového stola (18).
- Uviesť hlavu prístroja (4) do hornej polohy.
- Povoľiť otočný stôl (17) uvoľnením aretačnej skrutky (14).

- Pomocou rukoväte (1) nastaviť otočný stôl (17) na želaný uhol (k tomu pozri tiež bod 6.2).
- Aretačnú skrutku (14) znovu dotiahnuť a zafixovať otočný stôl.
- Nastavenie úkosového uhla na hlave prístroja a dorazovej lišty sa vykonáva podľa popisu v bodoch 5.5 a 5.6.
- Rez vykonať tak, ako je uvedené v bode 6.1.

6.5 Obmedzenie hĺbky rezu (obr. 3)

- Pomocou skrutky (27) sa môže plynulo nastaviť hĺbka rezu. Nastavte želanú hĺbku rezu zaskrutkovaním alebo odskrutkovaním skrutky (27) a nakoniec znovu pevne dotiahnite vrúbkovanú maticu na skrutke (27).
- Skontrolujte nastavenie pomocou skúšobného rezu.

6.6 Vrečko na zachytávanie pilín (obr. 2)

Píla je vybavená záchytným vrečkom na piliny (22).

Vrečko na piliny (22) je možné vyprázdniť po otvorení zipsu na jeho spodnej strane.

6.7 Výmena pilového kotúča (obr. 1, 15-17)

Nebezpečenstvo! Vytiahnite kábel zo siete, aby ste vylúčili neúmyselné rozbehnutie stroja.

Opatrne! Používajte rukavice, aby ste zabránili rezným zraneniam pri výmene pilového kotúča.

- Odskrutkujte pomocou krížového skrutkovača skrutku (41) na hlave prístroja.
- Posuňte kryciu platničku (42) nahor tak, aby bola prístupná prírubová skrutka.
- Jednou rukou zatlačte blokovanie pilového hriadeľa (5) a druhou rukou nasadte vnútorný šesťhranný kľúč (13) na prírubovú skrutku (31).
- Pevne zatlačte na blokovanie pilového hriadeľa (5) a otáčajte skrutkou (31) pomaly proti smeru hodinových ručičiek. Po max. jednej otáčke by malo blokovanie pilového hriadeľa (5) zaskočiť.
- Teraz s trochu väčšou silou povolte prírubovú skrutku (31) v smere hodinových ručičiek.
- Prírubovú skrutku (31) úplne odskrutkujte a odoberte vonkajšiu prírubu (32).
- Pilový kotúč (7) vyberte z vnútornej príruby a siahnite ho smerom nadol.
- Prírubovú skrutku (31), vonkajšiu prírubu (32) a vnútornú prírubu dôkladne vyčistiť.
- Pri vkladaní nového pilového kotúča (7) postupujte v obrátenom poradí a pevne ho dotiahnite.
- Pozor! Rezná šikmina zubov, t.j. smer

otáčania pilového kotúča (7), sa musí zhodovať so smerom šípky na kryte prístroja.

- Posuňte kryciu platničku (42) naspäť do východiskovej polohy a upevnite ju pomocou skrutky (41).
- Predtým, ako začnete s pilou znovu pracovať, je potrebné preskúšať funkčnosť ochranných zariadení.
- Pozor! Po každej výmene pilového kotúča skontrolovať, či sa pilový kotúč vo zvislej polohe ako aj naklonený na 45° voľne pretáča v stolnej vložke (12).
- Pozor! Výmena a nastavenie pilového kotúča (7) sa musia vykonať podľa predpisov.

6.8 Transport (obr. 1-3)

- Pevne dotiahnuť aretačnú skrutku (14) a zafixovať tak otočný stôl (17).
- Stlačiť odisťovacia páčku (3), zatlačiť hlavu prístroja (4) dozadu a zafixovať pomocou poistného čapu (25). Píla je tak zablokovaná v spodnej polohe.
- Zafixovať ťahovú funkciu píly pomocou aretačnej skrutky pre ťahové vedenie (24) v zadnej polohe.
- Prístroj prenášajte za pevne stojaci pilový stôl (18).
- Na opätovné zmontovanie prístroja postupujte podľa bodu 5.2.

6.9 Prevádzka lasera (obrázok 2)

Zapnutie: Prepnete vypínač zap/vyp pre laser (37) do polohy „I“, aby ste laser (35) zapli. Na opracovávaný obrobok sa premieta laserová čiara, ktorá ukazuje presné vedenie rezu.

Vypnutie: Prepnete vypínač zap/vyp laseru (37) do polohy „0“.

Nastavenie lasera: Lahkým povolením skrutiek sa dá laser podľa potreby nastavovať. Po nastavovacích prácach skrutky znovu dotiahnite. Pozor! Nepozerajte sa priamo do laserového lúča!

Výmena batérií: Dbajte na to, aby bol laser (35) vypnutý. Odstráňte kryt batérií (40). Vyberte von vybité batérie a nahradte ich novými (2 x 1,5 volt typ R03, LR 03 micro, AAA).

Dbajte pri vkladaní na dodržanie správnej polarität batérií. Zatvorte kryt na vkladanie batérií.

6.10 Likvidácia batérií

Obal odovzdajte na ekologickú recykláciu. Dbajte na triedenie odpadu pre recykláciu. Batérie sa nesmú zahadzovať do domového odpadu. Každý spotrebiteľ je povinný batérie riadne odovzdať na likvidáciu na určených zberných miestach. Spotrebované batérie pošlite na adresu ISC GmbH,

Eschenstraße 6, D-94405 Landau. Tu zaručuje výrobca odbornú likvidáciu.

7. Výmena sieťového prípojného vedenia

Nebezpečenstvo!

V prípade poškodenia sieťového prípojného vedenia prístroja sa musí vedenie vymeniť výrobcom alebo jeho zákazníckym zastúpením alebo podobne kvalifikovanou osobou, aby sa zabránilo rizikám.

8. Čistenie, údržba a objednanie náhradných dielov

Nebezpečenstvo!

Pred všetkými údržbovými a čistiacimi prácami vytiahnite kábel zo siete.

8.1 Čistenie

- Udržujte ochranné zariadenia, vzduchové otvory a kryt motora vždy v čistom stave bez prachu a nečistôt. Utrite prístroj čistou utierkou alebo ho vyčistite vyfúkaním stlačeným vzduchom pri nastavení na nízky tlak.
- Odporúčame, aby ste prístroj čistili priamo po každom použití.
- Čistite prístroj pravidelne pomocou vlhkej utierky a malého množstva tekutého mydla. Nepoužívajte žiadne agresívne čistiace prostriedky ani riedidlá; tieto prostriedky by mohli napadnúť umelohmotné diely prístroja. Dbajte na to, aby sa do vnútra prístroja nedostala voda. Vniknutie vody do elektrického prístroja zvyšuje riziko úrazu elektrickým prúdom.

8.2 Uhlíkové kefky

Pri nadmernej tvorbe iskier nechajte uhlíkové kefky na prístroji skontrolovať odborným elektrikárom.

Nebezpečenstvo! Uhlíkové kefky smú byť vymieňané len odborným elektrikárom.

8.3 Údržba

Vo vnútri prístroja sa nenachádzajú žiadne ďalšie diely vyžadujúce údržbu.

8.4. Objednávanie náhradných dielov a príslušenstva:

Pri objednávaní náhradných dielov je potrebné uviesť nasledovné údaje:

- Typ prístroja
- Výrobné číslo prístroja
- Identifikačné číslo prístroja
- Číslo potrebného náhradného dielu

Aktuálne ceny a informácie nájdete na stránke www.isc-gmbh.info



Tip! Pre dobré výsledky práce odporúčame kvalitné príslušenstvo značky **kwb !** www.kwb.eu
welcome@kwb.eu

9. Likvidácia a recyklácia

Prístroj sa nachádza v obale za účelom zabránenia poškodeniu pri transporte. Tento obal je vyrobený zo suroviny a tým pádom je ho možné znovu použiť alebo sa môže dať do zberu na recykláciu surovín. Prístroj a jeho príslušenstvo sa skladajú z rôznych materiálov, ako sú napr. kovy a plasty. Poškodené prístroje nepatria do domového odpadu. Prístroj by sa mal odovzdať k odbornej likvidácii na príslušnom zbernom mieste. Pokiaľ Vám nie je známe takéto zberné miesto, informujte sa prosím na miestnej samospráve.

10. Skladovanie

Skladujte prístroj a jeho príslušenstvo na tmavom, suchom a nezamrzajúcom mieste mimo dosahu detí. Optimálna teplota pre skladovanie je medzi 5 až 30 °C. Skladujte tento elektrický prístroj v originálnom balení.



Len pre krajiny EÚ

Neodstraňujte elektrické prístroje ako domový odpad!

Podľa Európskej smernice 2012/19/ES o odpade z elektrických a elektronických zariadení (OEEZ) a v súlade s národnými právnymi predpismi sa musia použité elektronické prístroje odovzdať do triedeného zberu a musí sa zabezpečiť ich špecifické spracovanie v súlade s ochranou životného prostredia (recyklácia).

Recyklačná alternatíva k výzve na spätné zaslanie výrobku:

Majiteľ elektrického prístroja je alternatívne namiesto spätnej zásielky povinný spolupracovať pri riadnej recyklácii prístroja v prípade vzdania sa jeho vlastníctva. Starý prístroj môže byť za týmto účelom taktiež prenechaný zbernému miestu, ktoré vykoná odstránenie v zmysle národného zákona o recyklácii a odpadovom hospodárstve. Netýka sa to dielov príslušenstva, priložených k starým prístrojom a pomocných prostriedkov bez elektronických komponentov.

Dodatočná tlač alebo iné reprodukovanie dokumentácie a sprievodných dokladov výrobkov, taktiež ich častí, je prípustná len s výslovným súhlasom spoločnosti iSC GmbH.

Technické zmeny vyhradené

- Výrobok spĺňa požiadavky smernice EN 61000-3-11 a podlieha zvláštnym podmienkam pre pripojenie. To znamená, že nie je prípustné používanie na ľubovoľných prípojných bodoch.
- Prístroj môže pri nepriaznivých sieťových podmienkach viesť k prechodným výkyvom napätia.
- Výrobok je výhradne určený len pre používanie na takých prípojných bodoch, ktoré
 - a) neprekračujú maximálnu prípustnú sieťovú impedanciu $Z_{\text{sys}} = 0,25 + j 0,25 \Omega$, alebo
 - b) majú hodnotu permanentnej elektrickej zaťažiteľnosti siete minimálne 100 A na každú fázu.
- Ako prevádzkovateľ musíte zabezpečiť, v prípade potreby po konzultácii s Vaším dodávateľom elektrickej energie, aby Váš prípojný bod, na ktorom chcete používať tento výrobok, spĺňal jeden z oboch uvedených požiadaviek a) alebo b).

Servisné informácie

Vo všetkých krajinách uvedených na záručnom liste máme kompetentných servisných partnerov, ktorých kontakty je možné prevziať zo záručného listu. Sú Vám k dispozícii pre akékoľvek servisné požiadavky ako opravy, objednávanie náhradných a opotrebovaných dielov alebo nákup spotrebných materiálov.

Je potrebné dbať na to, že v prípade tohto výrobku podliehajú nasledujúce diely bežnému pracovnému alebo prirodzenému opotrebeniu, resp. sú nasledujúce diely považované za spotrebný materiál.

Kategória	Príklad
Diely podliehajúce opotrebeniu*	Uhlíkové kefy
Spotrebný materiál / spotrebné diely*	Pílový kotúč
Chýbajúce diely	

* nie je bezpodmienečne obsiahnuté v objeme dodávky!

V prípade nedostatkov alebo chýb Vás prosíme, aby ste príslušnú chybu nahlásili na adrese www.isc-gmbh.info. Prosím, dbajte na presný popis chyby a odpovedzte pritom v každom prípade na nasledujúce otázky:

- Fungoval prístroj predtým alebo bol od začiatku chybný?
- Všimli ste si niečo pred vyskytnutím poruchy (symptóm pred poruchou)?
- Aké chybné funkcie podľa Vás prístroj vykazuje (hlavný symptóm)?
Popíšte túto chybnú funkciu.

Záručný list

Vážená zákazníčka, vážený zákazník,
naše výrobky podliehajú prísnej kontrole kvality. V prípade, že nebude prístroj napriek tomu bezchybne fungovať, je nám to veľmi ľúto a prosíme Vás, aby ste sa obrátili na našu servisnú službu na adrese uvedenej na tomto záručnom liste. Radi Vám budeme k dispozícii taktiež telefonicky na uvedenom servisnom telefónnom čísle. Pre uplatnenie nárokov na záručné plnenie platia nasledujúce podmienky:

1. Tieto záručné podmienky sa týkajú výlučne štandardných spotrebiteľov, t.j. takých osôb, ktoré tento výrobok nechcú používať na účely v rámci svojich remeselníckych činností ani na iné samostatne zárobkové činnosti. Tieto záručné podmienky upravujú dodatočné záručné plnenia, ktoré nižšie uvedený výrobca poskytuje kupujúcim svojich nových prístrojov dodatočne k zákonnej záruke. Vaše zákonné nároky na záruku nie sú touto zárukou dotknuté. Naše záručné plnenie je pre Vás zadarmo.
2. Záručné plnenie sa vzťahuje výlučne len na nedostatky na Vami zakúpenom novom prístroji nižšie uvedeného výrobcu, ktoré sú spôsobené chybami materiálu alebo výrobnými chybami, a podľa nášho uváženia sa obmedzuje na odstránenie týchto nedostatkov na prístroji alebo výmenu prístroja. Prosím, dbajte na to, že naše prístroje neboli svojím určením konštruované na profesionálne, remeselnícke ani odborné použitie. Táto záručná zmluva sa preto neuzatvára, ak sa prístroj počas záručnej doby používal v profesionálnych, remeselníckych alebo priemyselných prevádzkach, alebo ak bol vystavený namáhaniu rovnocennému s takýmto použitím.
3. Z našej záruky sú vylúčené:
 - Škody na prístroji, ktoré boli spôsobené nedodržaním montážneho návodu alebo na základe neodpornej inštalácie, nedodržaním návodu na použitie (ako napr. pripojením na nesprávne sieťové napätie alebo druh prúdu) alebo nedodržaním pokynov pre údržbu a bezpečnostných pokynov alebo vystavením prístroja abnormálnym poveternostným podmienkam alebo nedostatočnou starostlivosťou a údržbou.
 - Škody na prístroji, ktoré boli spôsobené zneužívaním alebo nesprávnym používaním (ako napr. preťaženie prístroja alebo použitie neprípustných pracovných nástrojov alebo príslušenstva), vniknutím cudzích telies do prístroja (ako napr. piesok, kamene alebo prach, prepravne poškodenia), použitím násilia alebo cudzieho pôsobenia (napr. škody spôsobené pádom).
 - Škody na prístroji alebo na častiach prístroja, ktoré zodpovedajú príslušnému pracovnému, bežnému alebo inému prirodzenému opotrebeniu.
4. Doba záruky je 24 mesiacov a začína plynúť od dátumu zakúpenia prístroja. Nároky na záruku sa musia uplatniť pred koncom uplynutia záručnej doby do dvoch týždňov od zistenia nedostatku. Uplatnenie nárokov na záruku po uplynutí záručnej doby je vylúčené. Oprava alebo výmena prístroja nevedie k predĺženiu záručnej doby ani nedochádza na základe tohto plnenia ku vzniku novej záručnej doby pre prístroj ani pre akékoľvek inštalované náhradné diely. To platí taktiež pri použití miestneho servisu.
5. Pre uplatnenie Vášho nároku, prosím nahláste defektný prístroj na adrese: www.isc-gmbh.info. Prosíme, aby ste mali k dispozícii účtenku alebo iné doklady o zakúpení nového prístroja. Prístroje, ktoré budú zaslané bez príslušných dokladov alebo bez typového štítku, budú vylúčené zo záručného plnenia kvôli nedostatočnej možnosti identifikácie. Ak spadá defekt prístroja pod naše záručné plnenie, dostanete obratom naspäť opravený alebo nový prístroj.

Samozrejme Vám radi opravíme nedostatky na prístroji na Vaše náklady, ak tieto nedostatky nespádajú alebo už nespádajú do rozsahu záruky. Prosím, pošlite nám v takom prípade prístroj na našu servisnú adresu.

Ohľadne opotrebovaných, spotrebných a chýbajúcich dielov poukazujeme na obmedzenia tejto záruky podľa servisných informácií uvedených v tomto návode na obsluhu.

Inhoudsopgave

1. Veiligheidsaanwijzingen
2. Beschrijving van het gereedschap en leveringsomvang
3. Reglementair gebruik
4. Technische gegevens
5. Vóór inbedrijfstelling
6. Bedrijf
7. Vervanging van de netaansluitleiding
8. Reiniging, onderhoud en bestellen van wisselstukken
9. Verwijdering en recyclage
10. Opbergen



Gevaar! Handleiding lezen om het letselrisico te verminderen



Voorzichtig! Draag een gehoorbeschermer. Lawaai kan aanleiding geven tot gehoorverlies.



Voorzichtig! Draag een stofmasker. Bij het bewerken van hout en andere materialen kan stof ontstaan dat schadelijk is voor de gezondheid. Asbesthoudend materiaal mag niet worden bewerkt!



Voorzichtig! Draag een veiligheidsbril. Vonken die tijdens het werk ontstaan of splinters, spanen en stof die uit het toestel ontsnappen kunnen leiden tot zichtverlies.



Voorzichtig! Lichamelijk gevaar! Niet in het draaiende zaagblad grijpen.



Waarschuwing!

De verschuifbare aanslagrails moeten voor versteksnedden (bij gekantelde zaagkop of draaitafel met hoekinstelling) in een buitenste positie worden gefixeerd.

Bij 45° afkortsnedden naar links moet de linker aanslagrail naar buiten worden geschoven en vastgeschroefd!

Gevaar!

Bij het gebruik van toestellen dienen enkele veiligheidsmaatregelen te worden nageleefd om lichamelijk gevaar en schade te voorkomen. Lees daarom deze handleiding / veiligheidsinstructies zorgvuldig door. Bewaar deze goed zodat u de informatie op elk moment kunt terugvinden. Mocht u dit toestel aan andere personen doorgeven, gelieve dan deze handleiding / veiligheidsinstructies mee te geven. Wij zijn niet aansprakelijk voor ongevallen of schade die te wijten zijn aan niet-naleving van deze handleiding en van de veiligheidsinstructies.

1. Veiligheidsaanwijzingen

De overeenkomstige veiligheidsinstructies vindt u in de bijgaande brochure.

Gevaar!

Lees alle veiligheidsinstructies en aanwijzingen. Nalatigheden bij de inachtneming van de veiligheidsinstructies en aanwijzingen kunnen elektrische schok, brand en/of zware letsels tot gevolg hebben. **Bewaar alle veiligheidsinstructies en aanwijzingen voor de toekomst.**

Speciale aanwijzingen omtrent de laser**Voorzichtig! Laserstraling****Niet in de straal kijken****Laserklasse 2**

- Nooit rechtstreeks in de stralengang kijken.
- De laserstraal nooit richten op weerskaatsende oppervlakken noch op personen of dieren. Ook een laserstraal met een gering vermogen kan schade berokkenen aan het oog.
- Voorzichtig – als u anders te werk gaat dan hier beschreven kan dit leiden tot een blootstelling aan gevaarlijke straling.
- Lasermodule nooit openen.
- Als de afkortzaag een tijdje niet wordt gebruikt, is het aan te raden de batterijen te verwijderen.

- Het is niet toegestaan veranderingen aan de laser uit te voeren om het vermogen van de laser te verhogen.
- De fabrikant is niet aansprakelijk bij schade die te wijten is aan niet-naleving van de veiligheidsinstructies.

2. Beschrijving van het gereedschap en leveringsomvang**2.1 Beschrijving van het gereedschap (fig. 1-5)**

1. Handgreep
2. AAN/UIT-schakelaar
3. Ontgrendelhefboom
4. Machinekop
5. Zaagasvergrendeling
6. Zaagbladafdekking bewegelijk
7. Zaagblad
8. Spaninrichting
9. Batterij
10. Werkstukhouder
11. vaststaande aanslagrail
12. Tafelinzetstuk
13. Binnenzeskantsleutel
14. Vastzetschroef
15. Wijzer
16. Schaal
17. Draaitafel
18. vaststaande zaagtafel
19. Schaal
20. Wijzer
21. Vastzetschroef
22. Spaanopvangzak
23. Trekgeleiding
24. Vastzetschroef voor trekgeleiding
25. Borgbout
26. Vastzetschroef voor werkstukhouder
27. Kartelschroef voor snijdieptebeperking
28. Aanslag voor snijdieptebeperking
29. Justeerschroef
30. Justeerschroef
31. Flensschroef
32. Buitenflens
33. Hefboom
34. beweeglijke aanslagrail
35. Laser
36. Vastzetschroef voor aanslagrail
37. AAN/UIT-schakelaar laser
38. Transportgreep
39. Batterijvak laser
40. Batterijvakdeksel

- a Bolkopschroef
- b Veerring
- c Sluistring, klein
- d Moer
- e Zeskantschroef
- f Sluistring, groot
- g Veerring
- h Moer

- 100 Onderstel compleet
- 101 Bovenste dwarsverstijving
- 102 Bovenste langsverstijving
- 103 Onderste dwarsverstijving
- 104 Onderste langsverstijving
- 105 Standbeen
- 106 Rubbervoet

2.2 Leveringsomvang

Gelieve de volledigheid van het artikel te controleren aan de hand van de beschreven omvang van de levering. Indien er onderdelen ontbreken, gelieve u dan binnen 5 werkdagen na aankoop van het artikel te wenden tot ons servicecenter of tot het verkooppunt waar u het apparaat heeft gekocht, en leg een geldig bewijs van aankoop voor. Gelieve daarvoor de garantietabel in de service-informatie aan het einde van de handleiding in acht te nemen.

- Open de verpakking en neem het toestel voorzichtig uit de verpakking.
- Verwijder het verpakkingsmateriaal alsmede verpakkings-/transportbeveiligingen (indien aanwezig).
- Controleer of de leveringsomvang compleet is.
- Controleer het toestel en de accessoires op transportschade.
- Bewaar de verpakking indien mogelijk tot het verloop van de garantieperiode.

Gevaar!

Het toestel en het verpakkingsmateriaal zijn geen speelgoed voor kinderen! Kinderen mogen niet met plastic zakken, folies en kleine stukken spelen! Er bestaat inslik- en verstikkingsgevaar!

- Trek-, afkort- en verstekzaag
- Spaninrichting
- 2 x werkstukhouder
- Spaanopvangzak
- Binnenzeskantsleutel
- Bolkopschroef (24x)
- Veerring (24x)
- Sluistring, klein (24x)

- Moer (24x)
- Zeskantschroef (4x)
- Sluistring, groot (8x)
- Moer groot (4x)
- Veerring (4x)
- Originele handleiding
- Veiligheidsinstructies

3. Reglementair gebruik

De trek-, afkort- en verstekzaag dient om hout en houtachtige materialen af te korten overeenkomstig de grootte van de machine. De zaag is niet geschikt voor het snijden van brandhout.

De machine mag slechts voor werkzaamheden worden gebruikt waarvoor ze bedoeld is. Elk ander verder gaand gebruik is niet reglementair. Voor daaruit voortvloeiende schade of verwondingen van welke aard dan ook is de gebruiker/bediener, niet de fabrikant, aansprakelijk.

Wij wijzen erop dat onze gereedschappen overeenkomstig hun bestemming niet geconstrueerd zijn voor commercieel, ambachtelijk of industrieel gebruik. Wij geven geen garantie indien het gereedschap in ambachtelijke of industriële bedrijven alsmede bij gelijk te stellen activiteiten wordt gebruikt.

Alleen de voor de machine gepaste zaagbladen mogen worden gebruikt. Het gebruik van snijschijven van welke soort dan ook is verboden.

Het naleven van de veiligheidsvoorschriften alsook van de montage- en bedrijfsvoorschriften van deze gebruiksaanwijzing hoort eveneens tot het doelmatig gebruik.

Personen, die de machine bedienen en onderhouden, moeten met haar vertrouwd en op de hoogte zijn van mogelijke gevaren. Bovendien moeten de geldende voorschriften ter voorkoming van ongevallen strikt worden opgevolgd. Andere algemene regels qua arbeidsgeneeskunde en veiligheid dienen in acht te worden genomen. Veranderingen aan de machine sluiten een aansprakelijkheid van de fabrikant en daaruit voortvloeiende schade helemaal uit. Ondanks een doelmatig gebruik kunnen bepaalde resterende risicofactoren niet volledig uit de weg worden geruimd. Ten gevolge van de constructie en opbouw van de machine kunnen zich de volgende punten voordoen :

- Raken van het zaagblad in het niet afgedekte zaaggebied.
- Grijpen in het draaiend zaagblad (snijwonden).
- Terugstoot van werkstukken en werkstukdelen.
- Zaagbladbreuken.
- Wegslingeren van beschadigde hardmetaaldelen van het zaagblad.
- Gehoorschade bij niet-gebruik van de nodige gehoorbeschermer.
- Bij gebruik in gesloten vertrekken vrijkomen van houtstof die schadelijk is voor de gezondheid.

4. Technische gegevens

Wisselstroommotor: 230-240 V ~ 50 Hz
 Vermogen: 1900 W S1
 Nullasttoerental n_0 : 4800 t/min.
 Hardmetaalzaagblad: Ø 254 x Ø 30 x 3,0 mm
 Aantal tanden: 60
 Zwenkbereik: -45° / 0° / +45°
 Versteksneede naar links: 0° tot 45°
 Zaagbreedte bij 90°: 310 x 70 mm
 Zaagbreedte bij 45°: 210 x 70 mm
 Zaagbreedte bij 2 x 45°
 (dubbele versteksneede links): 210 x 40 mm
 Bescherming klasse: II/II
 Gewicht : ca. 23 kg
 Laserklasse: 2
 Golfengte laser: 650 nm
 Vermogen laser: ≤ 1 mW

Gevaar!

Geluid en vibratie

De geluids- en vibratiewaarden werden bepaald volgens EN 61029.

Geluidsdrukniveau L_{pA} 97 dB (A)
 Onzekerheid K_{pA} 3 dB
 Geluidsvermogen L_{WA} 110 dB (A)
 Onzekerheid K_{WA} 3 dB

Draag een gehoorbeschermer.

Lawaai kan aanleiding geven tot gehoorverlies.

Totale vibratiewaarden (vectorsom van drie richtingen) bepaald volgens EN 61029.

Trillingsemissiewaarde $a_{rh} < 2,5 \text{ m/s}^2$
 Onzekerheid $K = 1,5 \text{ m/s}^2$

De opgegeven trillingsemissiewaarde is gemeten volgens een genormaliseerde testprocedure en kan veranderen naargelang van de wijze waarop het elektrische gereedschap wordt gebruikt en in uitzonderingsgevallen boven de opgegeven waarde liggen.

De vermelde trillingsemissiewaarde kan worden gebruikt om elektrische gereedschappen onderling te vergelijken.

De vermelde trillingsemissiewaarde kan ook worden gebruikt om voor begin van de werkzaamheden de nadelige gevolgen te beoordelen.

Beperk de geluidsontwikkeling en vibratie tot een minimum!

- Gebruik enkel intacte toestellen.
- Onderhoud en reinig het toestel regelmatig.
- Pas uw manier van werken aan het toestel aan.
- Overbelast het toestel niet.
- Laat het toestel indien nodig nazien.
- Schakel het toestel uit als het niet wordt gebruikt.

Voorzichtig!

Restrisico's

Er blijven altijd restrisico's over ook al wordt dit elektrisch gereedschap naar behoren bediend. Volgende gevaren kunnen zich voordoen in verband met de bouwwijze en uitvoering van dit elektrisch gereedschap:

1. Longletsels indien geen gepaste stofmasker wordt gedragen.
2. Gehoorschade indien geen gepaste gehoorbeschermer wordt gedragen.
3. Schade aan de gezondheid die voortvloeit uit hand-arm-trillingen indien het toestel lang zonder onderbreking wordt gebruikt of niet naar behoren wordt gehanteerd en onderhouden.

5. Vóór inbedrijfstelling

Controleer of de gegevens vermeld op het kenplaatje overeenkomen met de gegevens van het stroomnet alvorens het gereedschap aan te sluiten.

Waarschuwing!

Verwijder altijd de netstekker uit het stopcontact voordat u het gereedschap anders afstelt.

5.1 Algemeen

- De machine moet worden opgesteld zodat ze veilig staat, d.w.z. ze moet op een werkbank, een universeel onderstel of iets dergelijks worden vastgeschroefd.
- Vóór inbedrijfstelling moeten alle afdekkingen en veiligheidsinrichtingen naar behoren zijn gemonteerd.
- Het zaagblad moet vrij kunnen draaien.
- Bij reeds bewerkt hout op vreemde voorwerpen letten zoals b.v. nagels of schroeven etc.
- Voordat u de aan-/uitschakelaar indrukt dient u zich ervan te vergewissen dat het zaagblad correct is gemonteerd en beweeglijke onderdelen gemakkelijk bewegen.

5.2 Montage van het onderstel (fig. 1, 4a – 4e)

- Monteer het onderstel zoals afgebeeld in fig. 4a-4e. Draai de afzonderlijke onderdelen losjes aan met de schroeven (a), veerringen (b), sluitringen (c) en moeren (d).
- Begin met de bovenste dwarsverstijvingen (101) en bovenste langsverstijvingen (102), vervolgens met de standbenen – bovendeel (105).
- Monteer als volgende de onderste dwarsbalken (103) en onderste langs balken (104) gelijktijdig met de standbenen (105). Trek daarna de rubber voeten (106) op de standbenen.
- Draai het complete onderstel om en draai alle schroefverbindingen aan.
- Zet de zaag op het onderstel en schroef de zaag met de schroeven (e), veerringen (g), onderlegplaatjes (f) en moeren (h) vast aan het onderstel.

5.3 Zaag monteren (fig. 1-5)

- Om de draaitafel (17) te verstellen de vastzetschroef (14) ca. 2 omdraaiingen losdraaien en de hefboom (33) indrukken om de draaitafel (17) te ontgrendelen.
- Draaitafel (17) en wijzer (15) op de gewenste hoekmaat van de schaal (16) draaien en fixeren m.b.v. de vastzetschroef (14). De zaag heeft grendelstanden bij de posities -45°, -45°, -30°, -22,5°, -15°, 0°, 15°, 22,5°, 30° en 45°, waarin de draaitafel (17) hoorbaar vastklikt.
- De zaag uit de onderste stand vrijzetten door de machinekop (4) lichtjes omlaag te drukken en tegelijk de borgbout (25) de motorhouder uit te trekken. Draai de borgbout (25) met 90° voordat u hem loslaat zodat de zaag ontgrendeld blijft.
- Machinekop (4) omhoogzwenken tot de ontgrendelhefboom (3) vastklikt.
- De spaninrichting (8) kan zowel links alsook rechts op de vaststaande zaagtafel (18) worden gemonteerd.
- Vastzetschroeven voor werkstukhouder (26) losdraaien.
- Werkstukhouder (10) op de vaststaande zaagtafel (18) monteren, overeenkomstige vastzetschroef (26) aanhalen (fig. 4).
- De tweede werkstukhouder (10) aan de overkant van de zaag monteren en borgen d.m.v. de overeenkomstige vastzetschroef (26).
- De machinekop (4) kan naar links tot max. 45° schuin worden gesteld door de vastzetschroef (21) los te draaien.

5.4 Nauwkeurig instellen van de aanslag voor afkortsnede 90° (fig. 1, 6-9)

- De draaitafel (17) in 0° stand fixeren.
- De vastzetschroef (21) losdraaien en met de handgreep (1) de machinekop (4) helemaal naar rechts neigen.
- 90° aanslagwinkelhaak (y) tussen zaagblad (7) en draaitafel (17) aanleggen.
- Justeerschroef (29) draaien tot de hoek tussen zaagblad (7) en draaitafel (17) 90° bedraagt.
- Controleer daarna de stand van de wijzer (20) op de schaal (19). Indien nodig, wijzer (20) losdraaien m.b.v. de kruiskopschroeven-draaier, naar de 0° stand van de schaal (19) brengen en vastzetschroef terug aanhalen.
- De aanslagwinkelhaak is niet bij de levering begrepen.

5.5 Nauwkeurig instellen van de aanslag voor versteksneede 45° (fig. 1, 6-9)

- De draaitafel (17) in 0° stand fixeren.
- De vastzetschroef (21) losdraaien en met de handgreep (1) de machinekop (4) helemaal naar links tot 45° neigen.
- 45°-aanslagwinkelhaak (z) tussen zaagblad (7) en draaitafel (17) aanleggen.
- Justerschroef (30) draaien tot de hoek tussen zaagblad (7) en draaitafel (17) exact 45° bedraagt.
- De aanslagwinkelhaak is niet bij de levering begrepen.

5.6 Afstellen van de verstekhoek aan de machinekop (fig. 3, 14)

- Draai de vastzetschroef (21) los.
- Pak de machinekop (4) aan de greep (1) vast.
- Nu kan de machinekop traploos naar links worden gekanteld.
- Hoek naar links: 0-45°
- Vastzetschroef (21) opnieuw aanhalen.

5.7 Instellen van de beweeglijke aanslagrail (fig. 1, 5)

- **Voorzichtig!** Deze zaag is voorzien van een beweeglijke aanslagrail (34), die vastgeschroefd is op de vaststaande aanslagrail (11).
- Voor hoek- of versteksnedes moet de beweeglijke aanslagrail worden ingesteld om een botsing tegen het zaagblad te voorkomen.
- Bij verstek- resp. hoeksnedes naar links moet de linker aanslagrail naar buiten worden verschoven. Draai de vastzetschroef van de beweeglijke aanslagrail open en trek de rail ver genoeg terug zodat een botsing tegen het zaagblad uitgesloten is. Draai voor elke snede de vastzetschroeven van de aanslagrail weer aan.

6. Bedrijf

6.1 Afkortsneede 90° en draaitafel 0° (fig. 1-3, 10)

Bij snijbreedten tot ca. 100 mm kan de trekfunctie van de zaag in de achterste positie worden gefixeerd d.m.v. de vastzetschroef voor trekgeleiding (24). Mocht de zaagbreedte meer dan 100 mm bedragen, dient erop te worden gelet dat de vastzetschroef voor trekgeleiding (24) los is en de machinekop (4) beweeglijk is.

- Machinekop (4) naar de bovenste stand brengen.

- Machinekop (4) aan de handgreep (1) naar achteren schuiven en, indien nodig, in deze stand fixeren. (naargelang de snijbreedte).
- Leg het te zagen hout op de aanslagrail (11) en op de draaitafel (17).
- Het materiaal op de vaststaande zaagtafel (18) vastzetten m.b.v. de spaninrichting (8) zodat het tijdens het zagen niet kan verschuiven.
- Op de ontgrendelhefboom (3) drukken ten einde de machinekop (4) vrij te zetten.
- AAN / UIT-schakelaar (2) indrukken om de motor in te schakelen.
- Bij gefixeerde trekgeleiding (23): met de handgreep (1) de machinekop (4) gelijkmatig en met lichte druk omlaag bewegen tot het zaagblad (7) het werkstuk heeft doorsneden.
- Bij niet gefixeerde trekgeleiding (23): Kop (4) van de machine helemaal naar voren trekken en dan met de handgreep (1) gelijkmatig en met lichte druk helemaal omlaag bewegen. Dan de machinekop (4) traag en gelijkmatig helemaal naar achteren schuiven tot het zaagblad (7) het werkstuk volledig heeft doorsneden.
- Na het zagen de machinekop (4) terug naar zijn bovenste ruststand brengen en AAN / UIT-schakelaar (2) loslaten.

Let op! Door de terughaalveer slaat de machine vanzelf omhoog, daarom de handgreep (1) aan het einde van de zaagsneede niet loslaten, maar de machinekop (4) langzaam en onder lichte tegendruk omhoog bewegen.

6.2 Afkortsneede 90° en draaitafel 0°-45° (fig. 1-3, 11)

Met de afkortzaag kunnen afkortsnedes van 0° tot 45° naar links en van 0° tot 45° naar rechts ten opzichte van de aanslagrail worden uitgevoerd.

- Draaitafel (17) loszetten door de vastzetschroef (14) los te draaien.
- Draaitafel (17) en wijzer (15) op de gewenste hoekmaat van de schaal (16) draaien en fixeren m.b.v. de vastzetschroef (14). De zaag heeft grendelstanden bij de posities -45°, -30°, -22,5°, -15°, 0°, 15°, 22,5°, 30° en 45°, waarin de draaitafel (17) hoorbaar vastklikt.
- Vastzetschroef (14) opnieuw aanhalen om de draaitafel (17) te fixeren.
- Zaagsneede uitvoeren zoals beschreven onder punt 6.1.

6.3 Versteksneede 0°-45° en draaitafel 0° (fig. 1-3, 12)

Met de afkortaag kunnen versteksnededen naar links van 0 tot 45° ten opzichte van het werkvlak worden uitgevoerd.

- Spaninrichting (8), indien nodig, demonteren of aan de overkant van de vaststaande zaagtafel (18) aanbrengen.
- Machinekop (4) naar de bovenste stand brengen.
- De draaitafel (17) in 0° stand fixeren.
- Het instellen van de verstekhoek aan de machinekop en de aanslagrail gebeurt zoals beschreven onder punt 5.5, 5.6.
- Zaagsneede uitvoeren zoals beschreven onder punt 6.1.

6.4 Versteksneede 0° tot 45° en draaitafel 0° tot 45° (fig. 1-3, 13)

Met de afkortaag kunnen versteksnededen naar links van 0-45° en naar rechts van 0-45° t.o.v. het werkvlak worden uitgevoerd, met gelijktijdige afstelling van de draaitafel t.o.v. de aanslagrail van 0-45° naar links of van 0-45° naar rechts (dubbele versteksnededen).

- Spaninrichting (8), indien nodig, demonteren of aan de overkant van de vaststaande zaagtafel (18) aanbrengen.
- Machinekop (4) naar de bovenste stand brengen.
- Draaitafel (17) loszetten door de vastzetschroef (14) los te draaien.
- Met de handgreep (1) de draaitafel (17) op de gewenste hoek afstellen (zie hieromtrent ook punt 6.2).
- De vastzetschroef (14) opnieuw aanhalen om de draaitafel te fixeren.
- Het instellen van de verstekhoek aan de machinekop en de aanslagrail gebeurt zoals beschreven onder punt 5.5, 5.6.
- Zaagsneede uitvoeren zoals beschreven onder punt 6.1.

6.5 Snijdieptebe grenzing (fig. 3)

- Met de schroef (27) kan de snijdiepte traploos worden afgesteld. Stel de gewenste snijdiepte in door de schroef (27) in- of uit te draaien en haal daarna de kartelmoer op de schroef (27) terug aan.
- Controleer de afstelling aan de hand van een proefsnede.

6.6 Spaanopvangzak (fig. 2)

De zaag is voorzien van een opvangzak (22) voor spanen.

De spaanzak (22) kan via de ritssluiting aan de onderkant worden leeggemaakt.

6.7 Vervanging van het zaagblad (fig. 1, 15-17)

Gevaar! Trek de netstekker uit het stopcontact om onopzettelijk aanlopen van de machine uit te sluiten.

Voorzichtig! Draag handschoenen om snijwondingen bij de wissel van het zaagblad te vermijden.

- Draai met een kruiskopschroevendraaier de schroef (41) aan de machinekop los.
- Schuif de afdekplaat (42) naar boven, zodat de flensschroef toegankelijk wordt.
- Druk met één hand de zaagasvergrendeling (5) in en zet met de andere hand de binnenzeskantsleutel (13) op de flensschroef (31).
- De zaagasvergrendeling (5) hard indrukken en de flensschroef (31) langzaam met de wijzers van de klok mee draaien. Na maximaal één hele slag klikt de zaagasvergrendeling (5) vast.
- Draai dan met wat meer kracht de flensschroef (31) met de wijzers van de klok mee los.
- Draai de flensschroef (31) er helemaal uit en neem de buitenflens (32) af.
- Neem het zaagblad (7) van de binnenflens af en trek het naar beneden eruit.
- Flensschroef (31), buitenflens (32) en binnenflens zorgvuldig schoonmaken.
- Het nieuwe zaagblad (7) in omgekeerde volgorde monteren en aanhalen.
- LET OP! De afschuining van de tanden, d.w.z. de draairichting van het zaagblad (7), moet overeenkomen met de richting van de pijl op het huis.
- Schuif de afdekplaat (42) terug in de uitgangspositie en bevestig deze met de schroef (41).
- Controleer of de veiligheidsinrichtingen naar behoren werken voordat u met de zaag verder werkt.
- LET OP! Telkens na het verwisselen van zaagblad controleren of het zaagblad al loodrecht staande alsook op 45° gekanteld in het tafelinzetstuk (12) vrij draait.
- LET OP! Het verwisselen en richten van het zaagblad (7) dient naar behoren te worden uitgevoerd.

6.8 Transport (fig. 1-3)

- Vastzetschroef (14) aanhalen om de draaitafel (17) te vergrendelen.
- Ontgrendelhefboom (3) bedienen, machinekop (4) omlaagdrukken en arreteren d.m.v. de borgbout (25). De zaag is dan in de onderste stand vergrendeld.
- Trekfunctie van de zaag in de achterste stand fixeren d.m.v. de vastzetschroef voor trekgeleiding (24).
- Draag de machine aan de vaststaande zaagtafel (18).
- Om de machine opnieuw op te bouwen gaat u te werk zoals beschreven in punt 5.2.

6.9 Gebruik van de laser (fig. 2)

Inschakelen: Breng de AAN/UIT-schakelaar laser (37) naar de stand „I“ om de laser (35) in te schakelen. Een laserlijn wordt op het te bewerken stuk geprojecteerd die exact aangeeft langs waar het snijden dient te gebeuren.

Uitschakelen: Breng de AAN/UIT-schakelaar laser (37) naar de stand „0“.

Instellen van de laser: De laser kan, indien nodig, worden bijgesteld door de schroeven wat los te draaien. Haal de schroeven aan het einde van de justeerwerkzaamheden terug aan. LET OP! Niet rechtstreeks in het laserlicht kijken!

Verwisselen van batterijen: Zorg ervoor dat de laser (35) uitgeschakeld is. Verwijder het deksel van het batterijvak (40). Neem de afgewerkte batterijen eruit en vervang ze door nieuwe (2 x 1,5 volt type R03, LR 03 micro, AAA). Let bij het installeren op de juiste polariteit van de batterijen. Sluit het batterijvak opnieuw d.m.v. het deksel.

6.10 Verwijderen van batterijen

Zorg ervoor dat de verpakking milieuvriendelijk wordt gerecycleerd. Let op een soort bij soort recycling. Batterijen horen niet thuis bij het gewone huisvuil. Elke gebruiker is wettelijk gehouden batterijen naar behoren op de ervoor voorziene inzamelplaatsen in te leveren. Stuur afgedankte batterijen naar iSC GmbH, Eschenstraße 6 in D-94405 Landau. Daar is door de fabrikant een behoorlijke verwijdering verzekerd.

7. Vervanging van de netaansluitleiding

Gevaar!

Als de netaansluitleiding van dit apparaat beschadigd wordt, dan moet hij door de fabrikant of diens klantendienst of door een gelijkwaardig gekwalificeerde persoon vervangen worden, om gevaren te vermijden.

8. Reiniging, onderhoud en bestellen van wisselstukken

Gevaar!

Trek vóór alle schoonmaakwerkzaamheden de netstekker uit het stopcontact.

8.1 Reiniging

- Hou de veiligheidsinrichtingen, de ventilatiespleten en het motorhuis zo veel mogelijk vrij van stof en vuil. Wrijf het toestel met een schone doek af of blaas het met perslucht bij lage druk schoon.
- Het is aan te bevelen het toestel direct na elk gebruik te reinigen.
- Reinig het toestel regelmatig met een vochtige doek en wat zachte zeep. Gebruik geen reinigings- of oplosmiddelen; die zouden de kunststofcomponenten van het toestel kunnen aantasten. Let er goed op dat geen water in het toestel terechtkomt. Door binnendringen van water in een elektrische apparatuur verhoogt het risico van een elektrische schok.

8.2 Koolborstels

Bij bovenmatige vonkvorming laat u de koolborstels door een bekwame elektricien nazien. Let op! De koolborstels mogen enkel door een bekwame elektricien worden vervangen.

8.3 Onderhoud

In het toestel zijn er geen andere te onderhouden onderdelen.

8.4 Bestelling van onderdelen en toebehoren:

Gelieve bij de bestelling van onderdelen de volgende gegevens te vermelden:

- Type van het apparaat
- Artikelnummer van het apparaat
- Ident.-nummer van het apparaat
- Onderdeelnummer van het benodigde onderdeel

Actuele prijzen en info vindt u terug onder www.isc-gmbh.info



Tip! Voor een goed werkresultaat bevelen wij hoogwaardig toebehoren van **kwb** aan! www.kwb.eu
welcome@kwb.eu

9. Verwijdering en recyclage

Het toestel bevindt zich in een verpakking om transportschade te voorkomen. Deze verpakking is een grondstof en bijgevolg herbruikbaar of kan naar de grondstofkringloop worden teruggevoerd. Het toestel en zijn accessoires bestaan uit diverse materialen, zoals b.v. metaal en kunststof. Defecte toestellen horen niet thuis in het huisvuil. Om zich van het toestel naar behoren te ontdoen dient het naar een geschikte verzamelplaats te worden gebracht. Als u geen verzamelplaats kent gelieve u dan bij de gemeente te informeren.

10. Opbergen

Bewaar het toestel en de accessoires op een donkere, droge en vorstvrije plaats die voor kinderen ontoegankelijk is. De optimale opbergtemperatuur ligt tussen 5° C en 30° C. Bewaar het elektrische gereedschap in de originele verpakking.



Enkel voor EU-landen

Elektrisch gereedschap hoort niet bij het huisvuil thuis!

Volgens de Europese richtlijn 2012/19/EG op afgedankte elektrische en elektronische toestellen en omzetting in nationaal recht dienen afgedankte elektrische gereedschappen afzonderlijk te worden verzameld en milieuvriendelijk te worden gerecycleerd.

Recyclagealternatief i.p.v. het toestel terug te sturen:

De eigenaar van het elektrische toestel is alternatief verplicht, i.p.v. het toestel terug te sturen, mede te werken bij de behoorlijke recyclage in geval hij zich van het eigendom ontdoet. Het afgedankte toestel kan hiervoor ook bij een verzamelplaats worden afgegeven die voor een verwijdering als bedoeld in de wetgeving in zake recyclage en afvalverwerking zorgt. Hieronder vallen niet bij de afgedankte toestellen gevoegde accessoires en hulpmiddelen zonder elektrische componenten.

Nadruk of andere reproductie van documentatie en geleidepapieren van de producten, geheel of gedeeltelijk, enkel toegestaan mits uitdrukkelijke toestemming van iSC GmbH.

Technische wijzigingen voorbehouden

- Het product beantwoordt aan de eisen van EN 61000-3-11 en is onderworpen aan speciale aansluitvoorwaarden. Dat wil zeggen dat het gebruik op willekeurige vrij te kiezen aansluitpunten niet toegestaan is.
- Het toestel kan bij ongunstige netomstandigheden leiden tot tijdelijke spanningsschommelingen.
- Het product is uitsluitend voorzien om op aansluitpunten te werken die
 - a) een maximaal toegestane netimpedantie $Z_{\text{sys}} = 0,25 + j 0,25 \Omega$ niet overschrijden of
 - b) die een permanente stroombelastbaarheid van het net van minstens 100 A per fase hebben.
- U dient er zich als gebruiker van te vergewissen, indien nodig in overleg met uw energievoorzieningsmaatschappij, dat uw aansluitpunt waarop u uw product wilt gebruiken, één van de beide genoemde eisen a) of b) vervult.

Service-informatie

Wij werken in alle landen die in het garantiebewijs zijn genoemd, samen met competente servicepartners, wier contactgegevens u kunt afleiden uit het garantiebewijs. Deze staan voor alle diensten zoals reparatie, het verschaffen van wisselstukken of slijtdelen of voor de aankoop van verbruiksmaterialen te uwer beschikking.

U moet er rekening mee houden dat bij dit product de volgende delen onderhevig zijn aan een slijtage door gebruik of een natuurlijke slijtage, resp. dat de volgende delen nodig zijn als verbruiksmaterialen.

Categorie	Voorbeeld
Slijtstukken*	Koolborstels
Verbruiksmateriaal/verbruiksstukken*	Zaagblad
Ontbrekende onderdelen	

* niet verplicht bij de leveringsomvang begrepen!

Bij gebreken of defecten verzoeken wij u om de fout te melden op het internet onder www.isc-gmbh.info. Gelieve te zorgen voor een nauwkeurige beschrijving van de fout en daarbij in elk geval de volgende vragen te beantwoorden:

- Heeft het toestel reeds eenmaal gewerkt of was het vanaf het begin defect?
- Is u iets opgevallen voordat het defect zich voordeed (symptoom vóór het defect)?
- Welke foutieve werkwijze vertoont het toestel volgens u (hoofdsymptoom)?
Beschrijf deze foutieve werkwijze.

Garantiebewijs

Geachte klant,
onze producten worden onderworpen aan een strenge kwaliteitscontrole. Mocht dit apparaat echter ooit niet naar behoren functioneren, spijt dit ons ten zeerste en vragen u zich te wenden tot onze servicedienst onder het adres vermeld op dit garantiebewijs. Wij staan ook graag telefonisch tot uw dienst via het vermelde servicetelefoonnummer. Voor eisen in verband met het recht garantie geldt het volgende:

1. Deze garantievoorwaarden zijn uitsluitend gericht aan de gebruikers, d.w.z. natuurlijke personen die dit product niet in het kader van hun ambachtelijke noch van een andere zelfstandige activiteit willen gebruiken. Deze garantievoorwaarden regelen aanvullende garantieprestaties, die de hieronder genoemde fabrikant kopers van zijn nieuwe apparaten toezegt in aanvulling tot de wettelijke garantie. Uw wettelijke garantieclaims blijven onaangetast door deze garantie. Onze garantieprestatie is voor u gratis.
2. De garantieprestatie geldt uitsluitend voor gebreken aan een door u aangekocht nieuw apparaat van de hieronder genoemde fabrikant die aantoonbaar berusten op een materiaal- of productiefout, en is naar onze keuze beperkt tot het verhelpen van zulke gebreken aan het apparaat of de vervanging ervan.
Wij wijzen erop dat onze apparaten overeenkomstig hun bestemming niet ontworpen zijn voor commercieel, ambachtelijk of industrieel gebruik. Van een garantiecontract is derhalve geen sprake, als het apparaat binnen de garantieperiode in commerciële, ambachtelijke of industriële bedrijven werd ingezet of aan een daarmee gelijk te stellen belasting werd blootgesteld.
3. Van onze garantie zijn uitgesloten:
 - Schade aan het apparaat als gevolg van niet-inachtneming van de montagehandleiding of op grond van ondeskundige installatie, als gevolg van niet-inachtneming van de gebruiksaanwijzing (zoals bijv. door aansluiting aan een verkeerde netspanning of stroomsoort) of niet-inachtneming van de onderhouds- en veiligheidsvoorschriften, door blootstelling van het apparaat aan abnormale omgevingsvoorwaarden of door nalatig onderhoud en verzorging.
 - Schade aan het apparaat als gevolg van misbruik of ondeskundige toepassingen (zoals bijv. overbelasting van het apparaat of de inzet van niet toegelaten gereedschappen of toebehoren), binnendringen van vreemde voorwerpen in het apparaat (zoals bijv. zand, stenen of stof, transportschade), gebruik van geweld of als gevolg van externe invloeden (zoals bijv. schade door vallen).
 - Schade aan het apparaat of aan delen van het apparaat die valt te herleiden tot slijtage als gevolg van gebruik, en als gevolg van normale of andere natuurlijke slijtage.
4. De garantieperiode bedraagt 24 maanden en gaat in op de datum van aankoop van het apparaat. Garantieclaims dienen voor het verloop van de garantieperiode binnen de twee weken na het vaststellen van het defect geldend te worden gemaakt. Het indienen van garantieclaims na verloop van de garantieperiode is uitgesloten. De herstelling of vervanging van het apparaat leidt niet tot een verlenging van de garantieperiode noch wordt door deze prestatie een nieuwe garantieperiode voor het apparaat of voor eventueel ingebouwde wisselstukken op gang gebracht. Dit geldt ook bij het ter plaatse uitvoeren van een serviceactiviteit.
5. Gelieve om een garantieclaim in te dienen het defecte apparaat aan te melden onder: www.isc-gmbh.info. Houd het aankoopbewijs of een ander bewijs van uw aankoop van het nieuwe apparaat bij de hand. Apparaten die zonder bijhorende bewijzen of zonder typeplaatje worden teruggestuurd, worden op grond van de ontbrekende mogelijkheid om het apparaat toe te kennen uitgesloten van de garantieprestatie. Valt het defect van het apparaat binnen onze garantieprestatie, dan bezorgen wij u per omgaande een gerepareerd of nieuw apparaat terug.

Uiteraard staan wij ook tot u dienst om, mits betaling van de kosten, defecten van het apparaat te verhelpen die buiten de garantieomvang vallen. Te dien einde stuurt u het apparaat aan ons serviceadres op.

Voor slijtstukken, verbruiksmateriaal en ontbrekende onderdelen wordt verwezen naar de beperkingen van deze garantie conform de service-informatie van deze handleiding.

Índice de contenidos

1. Instrucciones de seguridad
2. Descripción del aparato y volumen de entrega
3. Uso adecuado
4. Características técnicas
5. Antes de la puesta en marcha
6. Funcionamiento
7. Cambio del cable de conexión a la red eléctrica
8. Mantenimiento, limpieza y pedido de piezas de repuesto
9. Eliminación y reciclaje
10. Almacenamiento



Peligro! Leer el manual de instrucciones para reducir cualquier riesgo de sufrir daños



Cuidado! Usar protección para los oídos. La exposición al ruido puede ser perjudicial para el oído.



Cuidado! Es preciso ponerse una mascarilla de protección. Puede generarse polvo dañino para la salud cuando se realicen trabajos en madera o en otros materiales. ¡Está prohibido trabajar con material que contenga asbesto!



Cuidado! Llevar gafas de protección. Durante el trabajo, la expulsión de chispas, astillas, virutas y polvo por el aparato pueden provocar pérdida de vista.



Cuidado! Peligro de sufrir daños! No entrar en contacto con la hoja de la sierra en funcionamiento.



Aviso!

Las guías de corte desplazables se deben fijar en una posición exterior para los cortes de ingletes (con cabezal de sierra inclinado o mesa giratoria con ajuste del ángulo).

A la hora de realizar cortes oscilantes de 45° hacia la izquierda, la guía de corte izquierda se debe desplazar hacia fuera y atornillar.

Peligro!

Al usar aparatos es preciso tener en cuenta una serie de medidas de seguridad para evitar lesiones o daños. Por este motivo, es preciso leer atentamente este manual de instrucciones/advertencias de seguridad. Guardar esta información cuidadosamente para poder consultarla en cualquier momento. En caso de entregar el aparato a terceras personas, será preciso entregarles, asimismo, el manual de instrucciones/advertencias de seguridad. No nos hacemos responsables de accidentes o daños provocados por no tener en cuenta este manual y las instrucciones de seguridad.

1. Instrucciones de seguridad

Encontrará las instrucciones de seguridad correspondientes en el prospecto adjunto.

Peligro!

Lea todas las instrucciones de seguridad e indicaciones. El incumplimiento de dichas instrucciones e indicaciones puede provocar descargas, incendios y/o daños graves. **Guarde todas las instrucciones de seguridad e indicaciones para posibles consultas posteriores.**

Advertencias especiales sobre el láser

¡Atención! ¡Radiación láser!

No mirar directamente el trayecto del rayo

Clase de láser 2



- No mirar jamás directamente el trayecto del rayo.
- No dirigir nunca el rayo láser sobre superficies reflectantes, ni tampoco sobre personas ni animales. Incluso un rayo láser de baja potencia puede provocar lesiones oculares.
- Atención: si no se siguen estas instrucciones al pie de la letra se podría producir una exposición peligrosa a las radiaciones.
- No abrir jamás el módulo láser.
- Si la sierra oscilante deja de utilizarse por un espacio prolongado de tiempo, se deben

retirar las pilas.

- No se permite realizar modificaciones en el láser para aumentar su potencia.
- El fabricante no asume ninguna responsabilidad por los daños resultantes de la no observancia de las advertencias de seguridad.

2. Descripción del aparato y volumen de entrega**2.1 Descripción del aparato (fig. 1-5)**

1. Empuñadura
2. Interruptor ON/OFF
3. Palanca de desbloqueo
4. Cabezal de máquina
5. Bloqueo del eje de la sierra
6. Protección móvil para la hoja de la sierra
7. Hoja de la sierra
8. Dispositivo de sujeción
9. Batería
10. Soporte de la pieza
11. Guía de corte fija
12. Revestimiento de mesa
13. Llave Allen
14. Tornillo de fijación
15. Indicador
16. Escala graduada
17. Mesa giratoria
18. Mesa para sierra de sujeción fija
19. Escala graduada
20. Indicador
21. Tornillo de fijación
22. Bolsa colectora de virutas
23. Guía de tracción
24. Tornillo de fijación para la guía de tracción
25. Perno de seguridad
26. Tornillo de fijación para soporte de la pieza
27. Tornillo moleteado para limitación de profundidad de corte
28. Tope para limitación de profundidad de corte
29. Tornillo de reglaje
30. Tornillo de reglaje
31. Tornillo de la brida
32. Brida exterior
33. Palanca
34. Guía de corte móvil
35. Láser
36. Tornillo de fijación para guía de corte
37. Interruptor ON/OFF láser
38. Empuñadura para transporte
39. Compartimento de pilas láser
40. Tapa del compartimento de pilas

- a Tornillo de cabeza redondeada
- b Arandela de muelle
- c Arandela, pequeña
- d Tuerca
- e Tornillo hexagonal
- f Arandela, grande
- g Arandela de muelle
- h Tuerca

- 100 Soporte inferior completo
- 101 Barra transversal superior
- 102 Barra longitudinal superior
- 103 Barra transversal inferior
- 104 Barra longitudinal inferior
- 105 Patas
- 106 Taco de goma

2.2 Volumen de entrega

Sirviéndose de la descripción del volumen de entrega, comprobar que el artículo esté completo. Si faltase alguna pieza, dirigirse a nuestro Service Center o a la tienda especializada más cercana en un plazo máximo de 5 días laborales tras la compra del artículo presentando un recibo de compra válido. A este respecto, observar la tabla de garantía de las condiciones de garantía que se encuentran al final del manual.

- Abrir el embalaje y extraer cuidadosamente el aparato.
- Retirar el material de embalaje, así como los dispositivos de seguridad del embalaje y para el transporte (si existen).
- Comprobar que el volumen de entrega esté completo.
- Comprobar que el aparato y los accesorios no presenten daños ocasionados durante el transporte.
- Si es posible, almacenar el embalaje hasta que transcurra el periodo de garantía.

Peligro!

¡El aparato y el material de embalaje no son un juguete! ¡No permitir que los niños jueguen con bolsas de plástico, láminas y piezas pequeñas! ¡Riesgo de ingestión y asfixia!

- Sierra de tracción, oscilante y para cortar ingletes
- Dispositivo de sujeción
- 2 soportes de la pieza
- Bolsa colector de virutas
- Llave Allen
- Tornillo de cabeza redondeada (24 uds.)
- Arandela de muelle (24 uds.)
- Arandela pequeña (24 uds.)

- Tuerca (24 uds.)
- Tornillo hexagonal (4 uds.)
- Arandela grande (8 uds.)
- Tuercas grandes (4 uds.)
- Arandelas de muelle (4 uds.)
- Manual de instrucciones original
- Instrucciones de seguridad

3. Uso adecuado

La sierra de tracción, oscilante y para cortar ingletes sirve para cortar madera y materiales similares, dependiendo del tamaño de la máquina. La sierra no está indicada para cortar leña.

Utilizar la máquina sólo en los casos que se indican explícitamente como de uso adecuado. Cualquier otro uso no será adecuado. En caso de uso inadecuado, el fabricante no se hace responsable de daños o lesiones de cualquier tipo; el responsable es el usuario u operario de la máquina.

Tener en consideración que nuestro aparato no está indicado para un uso comercial, industrial o en taller. No asumiremos ningún tipo de garantía cuando se utilice el aparato en zonas industriales, comerciales o talleres, así como actividades similares.

Sólo está permitido utilizar hojas de sierra adecuadas para este tipo de máquina. Se prohíbe el uso de cualquier tipo de muela de tronzar.

Otra de las condiciones para un uso adecuado es la observancia de las instrucciones de seguridad, así como de las instrucciones de montaje y de servicio contenidas en el manual de instrucciones.

Las personas encargadas de operar y mantener la máquina deben estar familiarizadas con la misma y haber recibido información sobre todos los posibles peligros. Además, es imprescindible respetar en todo momento las prescripciones vigentes en materia de prevención de accidentes. Es preciso observar también cualquier otro reglamento general en el ámbito de la medicina laboral y técnicas de seguridad.

El fabricante no se hace responsable de los cambios que el operario haya realizado en la máquina ni de los daños que se puedan derivar por este motivo. Existen determinados factores de riesgo que no se pueden descartar por completo, incluso haciendo un uso adecuado de la máquina. El

tipo de diseño y atributos de la máquina pueden conllevar los riesgos siguientes:

- Contacto con la hoja de la sierra en la zona en que se halla al descubierto.
- Entrada en contacto con la hoja de la sierra en funcionamiento (riesgo de heridas por corte).
- Rebote de las piezas con las que se está trabajando o de algunas de sus partes.
- Rotura de la hoja de la sierra.
- Proyección de partículas del revestimiento de metal duro defectuoso procedente de la hoja de la sierra.
- Lesiones del aparato auditivo por no utilizar la protección necesaria.
- Se producen emisiones de polvo de madera perjudiciales para la salud si se usa la sierra en recintos cerrados.

4. Características técnicas

Motor de corriente alterna:230-240 V ~ 50 Hz
 Potencia: 1900 W S1
 Velocidad en vacío n0:4800 r.p.m
 Hoja de sierra de metal duro: \varnothing 254 x \varnothing 30 x 3,0 mm
 Número de dientes: 60
 Alcance de giro: -45° / 0° / +45°
 Corte de ingletes a la izquierda: de 0° a 45°
 Ancho de sierra a 90°:310 x 70 mm
 Ancho de sierra a 45°:210 x 70 mm
 Ancho de sierra a 2 veces 45° (Corte de ingletes doble izquierda):210 x 40 mm
 Clase de protección: II/□
 Peso: aprox. 23 kg
 Clase de láser: 2
 Longitud de onda láser:650 Nm
 Potencia láser: \leq 1 mW

Peligro!

Ruido y vibración

Los valores con respecto al ruido y la vibración se determinaron conforme a la norma EN 61029.

Nivel de presión acústica L_{pA} 97 dB(A)
 Imprecisión K_{pA} 3 dB
 Nivel de potencia acústica L_{WA} 110 dB(A)
 Imprecisión K_{WA} 3 dB

Usar protección para los oídos.

La exposición al ruido puede ser perjudicial para el oído.

Los valores totales de vibración (suma de vectores en las tres direcciones) se determinaron conforme a la norma EN 61029.

Valor de emisión de vibraciones $a_h < 2,5 \text{ m/s}^2$
 Imprecisión $K = 1,5 \text{ m/s}^2$

El valor de emisión de vibraciones indicado se ha calculado conforme a un método de ensayo normalizado, pudiendo, en algunos casos excepcionales, variar o superar el valor indicado dependiendo de las circunstancias en las que se utilice la herramienta eléctrica.

El valor de emisión de vibraciones indicado puede utilizarse para comparar la herramienta con otras.

El valor de emisión de vibraciones indicado también puede utilizarse para una valoración preliminar de los riesgos.

¡Reducir la emisión de ruido y las vibraciones al mínimo!

- Emplear sólo aparatos en perfecto estado.
- Realizar el mantenimiento del aparato y limpiarlo con regularidad.
- Adaptar el modo de trabajo al aparato.
- No sobrecargar el aparato.
- En caso necesario dejar que se compruebe el aparato.
- Apagar el aparato cuando no se esté utilizando.

Cuidado!

Riesgos residuales

Incluso si esta herramienta se utiliza adecuadamente, siempre existen riesgos residuales. En función de la estructura y del diseño de esta herramienta eléctrica pueden producirse los siguientes riesgos:

1. Lesiones pulmonares en caso de que no se utilice una mascarilla de protección antipolvo.
2. Lesiones auditivas en caso de que no se utilice una protección para los oídos adecuada.
3. Daños a la salud derivados de las vibraciones de las manos y los brazos si el aparato se utiliza durante un largo periodo tiempo, no se sujeta del modo correcto o si no se realiza un mantenimiento adecuado.

5. Antes de la puesta en marcha

Antes de conectar la máquina, asegurarse de que los datos de la placa de identificación coincidan con los datos de la red eléctrica.

Aviso!

Desenchufar el aparato antes de realizar ajustes.

5.1 Generalidades

- Colocar la máquina en una posición estable, es decir, fijarla con tornillos a un banco de trabajo, un soporte universal o a otro tipo de soporte.
- Antes de la puesta en marcha, instalar debidamente todas las cubiertas y dispositivos de seguridad.
- La hoja de la sierra debe poder moverse sin problemas.
- En caso de madera ya trabajada, es preciso asegurarse de que la misma no presente cuerpos extraños como, por ejemplo, clavos o tornillos.
- Antes de presionar el interruptor ON/OFF, asegurarse de que la hoja de la sierra esté bien montada y de que las piezas móviles se muevan con suavidad.

5.2 Montaje del soporte inferior (fig. 1, 4a – 4e)

- Montar el soporte inferior según se muestra en las figuras 4a-4e. Atornillar con cierta holgura cada uno de los componentes con los tornillos (a), las arandelas de muelle (b), las arandelas (c) y las tuercas (d).
- Empezar con las barras transversales superiores (101) y longitudinales superiores (102) y seguir con las patas de la parte superior (105).
- A continuación, montar las barras transversales inferiores (103) y longitudinales inferiores (104) al mismo tiempo que las patas (105). Poner luego los tacos de goma (106) en las patas.
- Darle la vuelta al soporte inferior y apretar todas las atornilladuras.
- Poner la sierra en el soporte inferior y atornillarla con los tornillos (e), arandelas de muelle (g), arandelas (f) y tuercas (h).

5.3 Montaje de la sierra (fig. 1-5)

- Para ajustar la mesa giratoria (17) aflojar el tornillo de fijación (14) dando aprox. 2 vueltas y presionar la palanca (33) para desbloquear la mesa giratoria (17). Girar la mesa giratoria (17) y el indicador (15) hasta conseguir el ángulo deseado en la escala graduada (16) y fijarlo con el tornillo de sujeción (14). La sierra cuenta con posiciones de enclavamiento a -45°, -30°, -22,5°, -15°, 0°, 15°, 22,5°, 30° y 45°, en las que se escucha cuando la mesa giratoria (17) encaja.
- Presionando ligeramente el cabezal de la máquina (4) hacia abajo y extrayendo simultáneamente los pernos de seguridad (25) del soporte del motor, se desbloqueará la sierra en la posición inferior. Girar el perno de seguridad (25) 90° antes de soltarlo para desbloquear la sierra.
- Girar hacia arriba el cabezal de la máquina (4) hasta que se enclave la palanca (3).
- El dispositivo de sujeción (8) se puede montar tanto a la izquierda como a la derecha de la mesa para sierra de sujeción fija (18).
- Soltar los tornillos de fijación para el soporte de la pieza (26).
- Montar el soporte de la pieza (10) a la mesa para sierra de sujeción fija (18) y apretar el tornillo de fijación (26) convenientemente (fig. 4).
- Montar el segundo soporte de la pieza (10) en el lateral opuesto de la sierra y asegurarlo con el tornillo de fijación (26) correspondiente.
- El cabezal de la máquina (4) se puede inclinar hacia la izquierda como máximo 45° soltando el tornillo de fijación (21).

5.4 Ajuste de precisión del tope para un corte de 90° (fig. 1, 6-9)

- Fijar la mesa giratoria (17) a 0°.
- Soltar el tornillo de fijación (21) y con ayuda de la empuñadura (1) inclinar el cabezal de la máquina (4) hacia la derecha.
- Situar el ángulo tope de 90° (y) entre la hoja de la sierra (7) y la mesa giratoria (17).
- Ajustar el tornillo de reglaje (29) hasta que el ángulo entre la hoja de sierra (7) y la mesa giratoria (17) sea de 90°.
- A continuación, comprobar la posición del indicador (20) en la escala graduada (19). En caso necesario, soltar el indicador (20) con el destornillador para tornillos de cabeza ranurada en cruz, llevarlo a la posición 0° de

la escala (19) y volver a apretar el tornillo de fijación.

- El ángulo tope no se incluye en el volumen de entrega.

5.5 Ajuste de precisión del tope para un corte de ingletes de 45° (fig. 1, 6 - 9)

- Fijar la mesa giratoria (17) a 0°.
- Soltar el tornillo de fijación (21) e inclinar el cabezal de la máquina (4) completamente hacia la izquierda con ayuda de la empuñadura (1) hasta que alcance los 45°.
- Situar el ángulo tope de 45° (z) entre la hoja de la sierra (7) y la mesa giratoria (17).
- Ajustar el tornillo de reglaje (30) hasta que el ángulo existente entre la hoja de sierra (7) y la mesa giratoria (17) sea exactamente de 45°.
- El ángulo tope no se incluye en el volumen de entrega.

5.6 Ajuste del ángulo de ingletes en el cabezal de la máquina (fig. 3, 14)

- Soltar el tornillo de fijación (21).
- Asir el cabezal de la máquina (4) por la empuñadura (1).
- Ahora se puede inclinar el cabezal de la máquina de manera continua hacia la izquierda.
- Ángulo hacia la izquierda: 0-45°
- Volver a apretar el tornillo de ajuste (21)

5.7 Ajuste de las guías de corte móviles (fig. 1, 5)

- Cuidado: La sierra está dotada de una guía de corte (34) móvil que está atornillada a la guía de corte fija (11).
- Para realizar cortes angulares o de ingletes es preciso ajustar las guías de corte móviles con el fin de evitar que se choquen con la hoja de la sierra.
- A la hora de realizar cortes de ingletes o angulares hacia la izquierda, desplazar la guía de corte izquierda hacia fuera. Soltar el tornillo de fijación de la guía de corte móvil y mover la guía hacia atrás hasta que se asegure que no van a chocar con la hoja de la sierra. Antes de realizar cualquier corte, volver a apretar los tornillos de fijación de la guía de corte.

6. Funcionamiento

6.1 Corte de 90° y mesa giratoria 0° (fig. 1-3, 10)

En cortes con un ancho de hasta aprox. 100 mm, la función de tracción de la sierra se puede fijar en la posición posterior con el tornillo de fijación para la guía de tracción (24). Si la anchura del corte es superior a 100 mm, se debe comprobar que el tornillo de fijación para la guía de tracción (24) esté suelto y el cabezal de la máquina (4) se pueda mover.

- Colocar el cabezal de la máquina (4) en la posición superior.
- Desplazar el cabezal de la máquina (4) con la empuñadura (1) hacia atrás y fijarla, en caso necesario, hasta esta posición. (dependiendo de la anchura de corte)
- Colocar la madera que desee cortar en la guía de corte (11) y sobre la mesa giratoria (17).
- Comprobar que el material con el dispositivo de sujeción (8) se encuentre sobre la mesa para sierra con sujeción fija (18) con el fin de evitar que se desplace durante el proceso de corte.
- Para desbloquear el cabezal de máquina (4), presionar la palanca de desbloqueo (3).
- Para conectar el motor, pulsar el interruptor ON/OFF (2).
- Con guía de tracción fija (23): Presionando ligeramente, mover homogéneamente hacia abajo el cabezal de la máquina (4) con ayuda de la empuñadura (1) hasta que la hoja de la sierra (7) haya cortado la pieza.
- Con guía de tracción no fija (23): Empujar el cabezal de la máquina (4) completamente hacia delante y con ayuda de la empuñadura (1) y presionando ligeramente bajarla completamente de forma homogénea. A continuación desplazar lenta y homogéneamente el cabezal de la máquina (4) hacia atrás hasta que la hoja de la sierra (7) haya cortado completamente la pieza.
- Una vez finalizado el proceso de serrado volver a colocar el cabezal de la máquina (4) en la posición de descanso superior y soltar el interruptor ON/OFF (2).

Atención! El muelle recuperador hace que la máquina tienda a moverse hacia arriba de forma automática. En este caso, no soltar la empuñadura (1) cuando se haya finalizado el corte, mover el cabezal de la máquina (4) lentamente hacia arriba ejerciendo una ligera contrapresión.

6.2 Corte de 90° y mesa giratoria 0°- 45° (fig. 1-3, 11)

Con la sierra oscilante se pueden realizar cortes oscilantes hacia la izquierda de 0° a 45° y hacia la derecha de 0° a 45° con respecto a la guía de corte.

- Soltar la mesa giratoria (17) aflojando el tornillo de sujeción (14).
- Girar la mesa giratoria (17) y el indicador (15) hasta conseguir el ángulo deseado en la escala graduada (16) y fijarlo con el tornillo de sujeción (14). La sierra cuenta con posiciones de enclavamiento a -45°, -30°, -22,5°, -15°, 0°, 15°, 22,5°, 30° y 45°, en las que se escucha cuando la mesa giratoria (17) encaja.
- Volver a apretar el tornillo de fijación (14) para fijar la mesa giratoria (17).
- Realizar el corte tal y como se describe en el punto 6.1.

6.3 Corte de ingletes 0°- 45° y mesa giratoria 0° (fig. 1-3, 12)

Con la sierra oscilante se pueden realizar cortes de ingletes hacia la izquierda de 0° a 45° con respecto a la superficie de trabajo.

- En caso necesario desmontar el dispositivo de sujeción (8) o montarlo en el lateral opuesto de la mesa para sierra de sujeción fija (18).
- Colocar el cabezal de la máquina (4) en la posición superior.
- Fijar la mesa giratoria (17) a 0°.
- El ángulo de ingletes en el cabezal de la máquina y la guía de corte se ajustan según se describe en los puntos 5.5 y 5.6.
- Realizar el corte tal y como se describe en el punto 6.1.

6.4 Corte de ingletes 0°- 45° y mesa giratoria de 0°-45° (fig. 1-3, 13)

Con la sierra oscilante se pueden realizar cortes de ingletes hacia la izquierda de 0 a 45° y hacia la derecha de 0 a 45° con respecto a la superficie de trabajo, si se ajusta al mismo tiempo la mesa giratoria con respecto a la guía de corte, de 0° a 45° hacia la izquierda y 0 a 45° hacia la derecha (corte de ingletes doble).

- En caso necesario desmontar el dispositivo de sujeción (8) o montarlo en el lateral opuesto de la mesa para sierra de sujeción fija (18).
- Colocar el cabezal de la máquina (4) en la posición superior.
- Soltar la mesa giratoria (17) aflojando el tornillo de sujeción (14).
- Ajustar la mesa giratoria (17) con ayuda de la

empuñadura (1) al ángulo deseado (véase el punto 6.2).

- Volver a apretar el tornillo de fijación (14) para fijar la mesa giratoria.
- El ángulo de ingletes en el cabezal de la máquina y la guía de corte se ajustan según se describe en los puntos 5.5 y 5.6
- Realizar el corte tal y como se describe en el punto 6.1.

6.5 Limitación de profundidad de corte (fig. 3)

- Con ayuda del tornillo (27) se puede regular de forma continua la profundidad de corte. Ajustar la profundidad de corte deseada enroscando o desenroscando el tornillo (27) y, a continuación, apretar la tuerca moleteada al tornillo (27).
- Comprobar el ajuste realizando un corte de prueba.

6.6 Bolsa colectora de virutas (fig. 2)

La sierra está equipada con una bolsa colectora (22) de virutas.

La bolsa colectora de virutas (22) se puede vaciar abriendo la cremallera situada en la parte inferior.

6.7 Cambio de la hoja de la sierra (fig. 1, 15-17)

¡Peligro! Desenchufar el aparato para evitar que la máquina se ponga en marcha de manera involuntaria.

¡Cuidado! Llevar guantes para evitar cortarse a la hora de cambiar la hoja de la sierra.

- Con un destornillador de estrella abrir el tornillo (41) en el cabezal de la máquina.
- Mover la tapa hacia arriba (42) de manera que se pueda acceder al tornillo de la brida.
- Con una mano, presionar el dispositivo de bloqueo del eje de la sierra (5) y, con la otra mano, poner la llave de hexágono interior (13) sobre el tornillo de la brida (31).
- Con una mano, presionar el dispositivo de bloqueo del eje de la sierra (5) y, con la otra, colocar la llave Allen (13) sobre el tornillo de brida (31).
- Presionar con fuerza el dispositivo de bloqueo del eje de la sierra (5) y girar lentamente el tornillo de brida (31) en el sentido de las agujas del reloj. Tras un giro como máximo, el dispositivo de bloqueo del eje de la sierra (5) se enclava.
- Seguidamente, aplicando un poco más de fuerza, aflojar el tornillo de brida (31) girándolo en el sentido de las agujas del reloj.

- Desenroscar completamente el tornillo de la brida (31) y sacar la brida exterior (32).
- Separar la hoja de la sierra (7) de la brida interior y extraerla hacia abajo.
- Limpiar con cuidado el tornillo de la brida (31), la brida exterior (32) y la brida interior.
- Volver a ajustar y apretar la nueva hoja de sierra (7) con la misma secuencia de pasos pero en sentido inverso.
- Atención: La oblicuidad de corte de los dientes, es decir, el sentido de giro de la hoja de la sierra (7), debe coincidir con la dirección de la flecha indicada en la caja.
- Volver a poner la tapa (42) en su posición original y fijarla con el tornillo (41).
- Antes de seguir trabajando con la sierra comprobar que todos los dispositivos de protección funcionen correctamente.
- Atención: Después de cada cambio de hoja de sierra, comprobar si dicha hoja gira sin problemas en posición vertical, así como inclinada 45°, en el revestimiento de la mesa (12).
- Atención: La hoja de la sierra (7) se debe cambiar y alinear correctamente.

6.8 Transporte (fig. 1-3)

- Apretar el tornillo de fijación (14) para bloquear la mesa giratoria (17).
- Activar la palanca de desbloqueo (3), pulsar el cabezal de la máquina (4) hacia abajo y bloquear con el perno de seguridad (25). La sierra está bloqueada en la posición inferior.
- Fijar la función de tracción de la sierra con el tornillo de fijación para la guía de tracción (24) en la posición posterior.
- Llevar la máquina en la mesa para sierra de sujeción fija (18).
- Para volver a montar la máquina, proceder como se indica en el apartado 5.2

6.9 Funcionamiento de láser (fig. 2)

Conexión: Poner el interruptor ON/OFF del láser (37) en la posición „I“ para conectar el láser (35). Aparece una línea de láser en la pieza a trabajar que muestra el trayecto exacto del corte.
Desconectar: Poner el interruptor ON/OFF (37) en la posición „0“.

Ajuste del láser: El láser se puede ajustar desenroscando ligeramente los tornillos. Tras el ajuste volver a apretar los tornillos. ¡Atención! ¡No mirar directamente la luz del láser!

Cambiar la pila: Asegurarse de que el láser (35) esté desconectado. Retirar la tapa del compartimento de la pila (40). Quitar las pilas usadas

e introducir pilas nuevas (2 x 1,5 voltios modelo R03, LR 03 Micro, AAA). Al colocar la nueva pila, tener en cuenta la polaridad de la misma. Volver a cerrar el compartimento de la pila.

6.10 Eliminar las pilas

Llevar el embalaje a un punto de reciclado. Asegurarse de reciclarlo correctamente. No tirar las pilas a la basura doméstica. Cada consumidor está obligado a llevar las pilas a una entidad recolectora adecuada. Enviar las pilas gastadas a iSC GmbH, Eschenstraße 6 in D-94405 Landau. El fabricante garantiza que así se eliminarán de forma adecuada.

7. Cambio del cable de conexión a la red eléctrica

Peligro!

Cuando el cable de conexión a la red de este aparato esté dañado, deberá ser sustituido por el fabricante o su servicio de asistencia técnica o por una persona cualificada para ello, evitando así cualquier peligro.

8. Mantenimiento, limpieza y pedido de piezas de repuesto

Peligro!

Desenchufar siempre antes de realizar algún trabajo de limpieza.

8.1 Limpieza

- Reducir al máximo posible la suciedad y el polvo en los dispositivos de seguridad, las rendijas de ventilación y la carcasa del motor. Frotar el aparato con un paño limpio o soplarlo con aire comprimido manteniendo la presión baja.
- Se recomienda limpiar el aparato tras cada uso.
- Limpiar el aparato con regularidad con un paño húmedo y un poco de jabón blando. No utilizar productos de limpieza o disolventes ya que se podrían deteriorar las piezas de plástico del aparato. Es preciso tener en cuenta que no entre agua en el interior del aparato. Si entra agua en el aparato eléctrico existirá mayor riesgo de una descarga eléctrica.

8.2 Escobillas de carbón

En caso de formación excesiva de chispas, ponerse en contacto con un electricista especializado para que compruebe las escobillas de carbón. ¡Atención! Las escobillas de carbón sólo deben ser cambiadas por un electricista.

8.3 Mantenimiento

No hay que realizar el mantenimiento a más piezas en el interior del aparato.

8.4 Pedido de piezas de repuesto y accesorios:

A la hora de pasar pedido de piezas de repuesto, es preciso indicar los siguientes datos:

- Tipo de aparato
- Número de artículo del aparato
- Número de identificación del aparato
- Número de la pieza de repuesto requerida

Los precios y la información actual se hallan en www.isc-gmbh.info



¡Consejo! ¡Para obtener un buen resultado recomendamos accesorios de alta calidad de **kwb** ! www.kwb.eu
welcome@kwb.eu

9. Eliminación y reciclaje

El aparato está protegido por un embalaje para evitar daños producidos por el transporte. Este embalaje es materia prima y, por eso, se puede volver a utilizar o llevar a un punto de reciclaje. El aparato y sus accesorios están compuestos de diversos materiales, como, p. ej., metal y plástico. Los aparatos defectuosos no deben tirarse a la basura doméstica. Para su eliminación adecuada, el aparato debe entregarse a una entidad recolectora prevista para ello. En caso de no conocer ninguna, será preciso informarse en el organismo responsable del municipio.

10. Almacenamiento

Guardar el aparato y sus accesorios en un lugar oscuro, seco, protegido de las heladas e inaccesible para los niños. La temperatura de almacenamiento óptima se encuentra entre los 5 y 30 °C. Guardar la herramienta eléctrica en su embalaje original.



Sólo para países miembros de la UE

No tirar herramientas eléctricas en la basura casera.

Según la directiva europea 2012/19/CE sobre aparatos usados electrónicos y eléctricos y su aplicación en el derecho nacional, dichos aparatos deberán recogerse por separado y eliminarse de modo ecológico para facilitar su posterior reciclaje.

Alternativa de reciclaje en caso de devolución:

El propietario del aparato eléctrico, en caso de no optar por su devolución, está obligado a reciclar adecuadamente dicho aparato eléctrico. Para ello, también se puede entregar el aparato usado a un centro de reciclaje que trate la eliminación de residuos respetando la legislación nacional sobre residuos y su reciclaje. Esto no afecta a los medios auxiliares ni a los accesorios sin componentes eléctricos que acompañan a los aparatos usados.

Sólo está permitido copiar la documentación y documentos anexos del producto, o extractos de los mismos, con autorización expresa de iSC GmbH.

Nos reservamos el derecho a realizar modificaciones técnicas

- El producto cumple los requisitos de la norma EN 61000-3-11 y debe someterse a condiciones especiales de conexión. Es decir, los puntos de conexión no se pueden escoger libremente.
- Se pueden producir oscilaciones de tensión en el aparato en caso de que la alimentación de red sea desfavorable.
- El producto ha sido previsto exclusivamente para el uso en puntos de conexión que
 - a) no superen la impedancia de red $Z_{\text{sys}} = 0,25 + j 0,25 \Omega$ máxima permitida o
 - b) posean una potencia de corriente constante de la red de un mínimo de 100 A por fase.
- El usuario deberá consultar a su empresa de suministro de energía para cerciorarse de que el punto de conexión en el que se desee hacer funcionar el producto cumpla uno de los dos requisitos mencionados, a) o b).

Información de servicio

En todos los países mencionados en el certificado de garantía disponemos de distribuidores competentes cuyos datos de contacto podrán consultar en dicho certificado. Dichos distribuidores están a su disposición para cualquier asunto relacionado con el servicio como reparación, suministro de piezas de repuesto y desgaste, o con respecto a los materiales de consumo.

Es preciso tener en cuenta, que las siguientes piezas de este producto se someten a desgaste natural o provocado por el uso o que se necesitan las siguientes piezas como materiales de consumo.

Categoría	Ejemplo
Piezas de desgaste*	Escobillas de carbón
Material de consumo/Piezas de consumo*	Hoja de la sierra
Falta de piezas	

*¡no tiene por qué estar incluido en el volumen de entrega!

En caso de deficiencia o fallo, rogamos que lo registre en la página web www.isc-gmbh.info. Describa exactamente el fallo y responda siempre a las siguientes preguntas:

- ¿Ha funcionado el aparato en algún momento o estaba defectuoso desde el principio?
- ¿Le ha llamado algo la atención antes de surgir el fallo (indicio antes del fallo)?
- ¿Qué fallo de funcionamiento le parece que presenta el aparato (indicio principal)?
Describa ese fallo en el funcionamiento.

Certificado de garantía

Estimado cliente:

Nuestros productos están sometidos a un estricto control de calidad. No obstante, lamentaríamos que este aparato dejara de funcionar correctamente, en tal caso, le rogamos que se dirija a nuestro servicio de atención al cliente en la dirección indicada en la parte inferior de la presente tarjeta de garantía. Con mucho gusto le atenderemos también telefónicamente en el número de servicio indicado a continuación. Para hacer válido el derecho de garantía, proceda de la siguiente forma:

1. Estas condiciones de garantía van dirigidas exclusivamente a los consumidores, es decir, personas naturales que no desean emplear este producto en el marco de su actividad comercial ni autónoma. Estas condiciones de garantía regulan prestaciones adicionales de garantía que el fabricante abajo mencionado se compromete a otorgar, de manera adicional a la garantía legal, a los compradores de sus nuevos aparatos. Las prestaciones de garantía que le corresponden conforme a ley no se ven afectadas por la presente. Nuestra prestación de garantía es gratuita para usted.
2. La garantía se extiende exclusivamente a defectos en un aparato nuevo adquirido por usted del fabricante abajo mencionado, ocasionados por fallos de material o de producción, y está limitada, según nuestra elección, a la reparación de los defectos o al cambio del aparato.
Es preciso tener en consideración que nuestro aparato no está indicado para un uso comercial, industrial o en taller. Por lo tanto, no procederá un contrato de garantía cuando se utilice el aparato dentro del periodo de garantía en zonas industriales, comerciales o talleres, así como actividades similares.
3. Nuestra garantía no cubre:
 - Daños en el aparato ocasionados por la no observancia de las instrucciones de montaje o por una instalación no profesional, no observancia de las instrucciones de uso (como, p. ej., conexión a una tensión de red o corriente no indicada) o la no observancia de las disposiciones de mantenimiento y seguridad o por la exposición del aparato a condiciones anormales del entorno o por la falta de cuidado o mantenimiento.
 - Daños en el aparato ocasionados por aplicaciones impropias o indebidas (como, p. ej., sobrecarga del aparato o uso de herramientas o accesorios no homologados), introducción de cuerpos extraños en el aparato (como, p. ej., arena, piedras o polvo, daños producidos por el transporte), uso violento o influencias externa (como, p. ej., daños por caídas).
 - Daños en el aparato o en piezas del aparato provocados por el desgaste natural, habitual o producido por el uso.
4. El periodo de garantía es de 24 meses y comienza en la fecha de la compra del aparato. El derecho de garantía debe hacerse válido, antes de finalizado el plazo de garantía, dentro de un periodo de dos semanas una vez detectado el defecto. El derecho de garantía vence una vez transcurrido el plazo de garantía. La reparación o cambio del aparato no conllevará ni una prolongación del plazo de garantía ni un nuevo plazo de garantía ni para el aparato ni para las piezas de repuesto montadas. Esto también se aplica en el caso de un servicio in situ.
5. Para hacer efectivo su derecho a garantía, registre su aparato defectuoso en: www.isc-gmbh.info. Tenga a mano el recibo de compra o cualquier otro comprobante que acredite la compra del aparato nuevo. La garantía no cubre aquellos aparatos que se envíen sin el comprobante pertinente o sin la placa de identificación puesto que resulta difícil clasificarlos del modo correspondiente. Si nuestra prestación de garantía incluye el defecto aparecido en el aparato, recibirá de inmediato un aparato reparado o nuevo de vuelta.

Naturalmente, también solucionaremos los defectos del aparato que no se encuentren comprendidos o ya no se encuentren comprendidos en la garantía, en este caso contra reembolso de los costes. Para ello, envíe el aparato a nuestra dirección de servicio técnico.

Para piezas de desgaste, de repuesto y falta de piezas nos remitimos a las limitaciones de esta garantía conforme a la información de servicio de este manual de instrucciones.

Sisällysluettelo

1. Turvallisuusmääräykset
2. Laitteen kuvaus ja toimituksen sisältö
3. Määräysten mukainen käyttö
4. Tekniset tiedot
5. Ennen käyttöönottoa
6. Käyttö
7. Verkkojohdon vaihtaminen
8. Puhdistus, huolto ja varaosailaus
9. Käytöstäpoisto ja uusiokäyttö
10. Säilytys



Vaara! Tapaturmavaaran vähentämiseksi lue käyttöohje



Huomio! Käytä kuulosuojuksia. Melu saattaa aiheuttaa kuulon menetyksen.



Huomio! Käytä pölynsuojanaamaria. Puuta tai muita materiaaleja työstettäessä saattaa syntyä terveydelle haitallista pölyä. Asbestipitoista materiaalia ei saa työstää!



Huomio! Käytä suojalaseja. Työn aikana syntyvät kipinät tai laitteesta sinkoilevat sirut, lastut ja pölyt saattavat aiheuttaa näkökyvyn menetyksen.



Huomio! Tapaturman vaara! Älä tartu pyörivään sahanterään.



Varoitus!

Siirrettävät vastekiskot tulee kiinnittää jirileikkauksia varten (kallistetulla sahanpäällä tai kulmasäädöllä varustetulla kääntöpöydällä) ulompaan asentoon.

45°-katkaisuleikkauksia varten vasen vastekisko täytyy työntää ulospäin ja ruuvata kiinni paikalleen!

Vaara!

Laitteita käytettäessä tulee noudattaa tiettyjä turvallisuusvaroitoimia tapaturmien ja vaurioiden välttämiseksi. Lue sen vuoksi tämä käyttöohje / nämä turvallisuusmääräykset huolellisesti läpi. Säilytä ne hyvin, jotta niissä olevat tiedot ovat myöhemminkin milloin vain käytettävissäsi. Jos luovutat laitteen muille henkilöille, ole hyvä ja anna heille myös tämä käyttöohje / nämä turvallisuusmääräykset laitteen mukana. Emme ota mitään vastuuta tapaturmista tai vaurioista, jotka ovat aiheutuneet tämän käyttöohjeen tai turvallisuusohjeiden noudattamisen laiminlyönnistä.

1. Turvallisuusmääräykset

Laitetta koskevat turvallisuusmääräykset löydät oheistetusta vihkosesta.

Vaara!**Lue kaikki turvallisuusmääräykset ja ohjeet.**

Jos turvallisuusmääräyksiä tai muita ohjeita ei noudateta, saattaa tästä aiheutua sähköiskuja, tulipaloja ja/tai vaikeita vammoja. **Säilytä kaikki turvallisuusmääräykset ja ohjeet myöhempää tarvetta varten.**

Laseria koskevat erikoisohjeet**Varo! Lasersäde****Älä katso säteeseen****Laserluokka 2**

- Älä koskaan katso suoraan sädekanavaan.
- Älä koskaan kohdista lasersädettä heijastavien pintoihin, ihmisiin tai eläimiin. Heikkotehoinenkin lasersäde saattaa vahingoittaa silmiä.
- Varo – jos menettelet toisin kuin tässä on neuvottu, saattaa tästä aiheutua vaarallinen säteilylle altistuminen.
- Älä koskaan avaa lasermoduulia.
- Jos katkaisusahaa ei käytetä pitempään aikaan, tulee paristot ottaa pois laitteesta.
- Muutosten teko laseriin on kielletty, varsinkin jos niiden tarkoituksena on lisätä laserin tehoa.

- Valmistaja ei ota mitään vastuuta vahingoista, jotka aiheutuvat turvallisuusmääräysten noudattamatta jättämisestä.

2. Laitteen kuvaus ja toimituksen sisältö**2.1 Laitteen kuvaus (kuvat 1-5)**

1. Kahva
 2. Päälle-/pois-katkaisin
 3. Vapautusvipu
 4. Koneen pää
 5. Sahanakselin salpa
 6. Sahanteränsuojaus, liikkuva
 7. Sahanterä
 8. Kiinnityslaite
 9. Paristo
 10. Työkappalealusta
 11. Kiinteä vastekisko
 12. Pöydän sisäke
 13. Kolokanta-avain
 14. Lukitusruuvi
 15. Osoitin
 16. Asteikko
 17. Kääntöpöytä
 18. Kiinteä sahanpöytä
 19. Asteikko
 20. Osoitin
 21. Lukitusruuvi
 22. Purupussi
 23. Veto-ohjain
 24. Veto-ohjaimen lukitusruuvi
 25. Varmistuspultti
 26. Työkappalealustan lukitusruuvi
 27. Leikkaussyvyyden rajoittimen pykäläkantaruuvi
 28. Leikkaussyvyyden rajoittimen vaste
 29. Hienosäätöruuvi
 30. Hienosäätöruuvi
 31. Laipparuuvi
 32. Ulkolaiippa
 33. Vipu
 34. Siirrettävä vastekisko
 35. Laser
 36. Vastekiskon säädön lukitusruuvi
 37. Laserin päälle-/pois-katkaisin
 38. Työntökahva
 39. Laserin paristolokero
 40. Paristolokeron kansi
- a kupukantaruuvi
b sovitusringas
c aluslevy, pieni

- d mutteri
- e kuusikantaruuvi
- f aluslevy, suuri
- g sovitusrengas
- h mutteri

- 100 Alustateline täysin varustein
- 101 Ylempi poikkikuti
- 102 Ylempi pitkittäistuki
- 103 Alempi poikkikuti
- 104 Alempi pitkittäistuki
- 105 Jalka
- 106 Kunitassu

2.2 Toimituksen sisältö

Tarkasta tässä kuvatus toimitusselostuksen avulla, että tuote on täysimääräinen. Jos osia puuttuu, ota viimeistään 5. arkipäivänä oston jälkeen yhteyttä asiakaspalveluumme tai siihen myyntipisteeseen, josta olet ostanut laitteen, ja esitä vastaava ostotosite. Huomioi tässä myös tämän ohjekirjan lopussa olevat asiakaspalveluohjeet ja takuusuoritustaulukko.

- Avaa pakkaus ja ota laite varovasti pakkauksesta.
- Poista pakkausmateriaalit sekä pakkaus- ja kuljetusvarmistukset (mikäli käytetty).
- Tarkasta, onko toimitus täysilukuinen.
- Tarksta, onko laitteessa ja varusteissa kuljetusvaurioita.
- Säilytä pakkaus, mikäli mahdollista, takuuaajan loppuun saakka.

Vaara!

Laite ja pakkausmateriaalit eivät ole lasten leikkikaluja! Lapset eivät saa leikkiä muovipusseilla, kelmuilla tai pienillä osilla! Niistä uhkaa nielaisu- ja tukehtumisvaara!

- Veto-, katkaisu- ja jiirisaha
- Kiinnityslaite
- 2 työkappalealustaa
- Purupussi
- Kolokanta-avain
- Kupukantaruuvi (24 kpl)
- Sovitusrengas (24 kpl)
- Aluslevy, pieni (24 kpl)
- Mutteri (24 kpl)
- Kuusikantaruuvi (4 kpl)
- Aluslevy, suuri (8 kpl)
- Mutteri, suuri (4 kpl)
- Jousirengas (4 kpl)
- Alkuperäiskäyttöohje
- Turvallisuusmääräykset

3. Määräysten mukainen käyttö

Veto-, katkaisu- ja jiirisahaa käytetään puun ja puunkaltaisten materiaalien katkaisuun, koneen koosta riippuen. Saha ei sovellu polttopuiden leikkaamiseen.

Konetta saa käyttää ainoastaan sille määrättyyn tarkoitukseen. Kaikkinainen tämän ylittävä käyttö ei ole määräysten mukaista. Kaikista tästä aiheutuvista vahingoista tai loukkaantumisista on vastuussa laitteen omistaja/käyttäjä eikä suinkaan sen valmistaja.

Ole hyvä ja ota huomioon, että laitteitamme ei ole suunniteltu ja valmistettu käytettäväksi pienteollisuus- tai teollisuustarkoituksiin. Emme siksi ota mitään vastuuta vaurioista, jos laitetta käytetään pienteollisuus-, käsityöläis- tai teollisuustyöpaikoilla tai näihin verrattavissa olevissa toimissa. Koneessa saa käyttää vain siihen sopivia sahantereriä. Kaikentyyppisten katkaisulaikkojen käyttö on kielletty.

Määräysten mukaisen käytön olennainen osa on myös työturvallisuusmääräysten sekä asennusohjeen ja käyttöohjeessa annettujen käyttöohjeiden noudattaminen.

Konetta käyttävien tai huoltavien henkilöiden tulee perehtyä koneeseen ja olla tietoisia mahdollisista vaaratekijöistä. Lisäksi tulee voimassaolevia tapaturmanehkäisymääräyksiä noudattaa mitä tarkimmin. Muita yleisiä työterveydellisiä ja turvallisuusteknisiä sääntöjä tulee noudattaa.

Koneeseen tehdyt muutokset sulkevat valmistajan vastuun, myös tästä aiheutuvista vahingoista, kokonaan pois. Määräysten mukaisesta käytöstä huolimatta ei tiettyjä riskitekijöitä voida täysin sulkea pois. Koneen suunnittelusta ja rakenteesta johtuen saattaa esiintyä seuraavia vaaratilanteita:

- sahanterään koskettaminen sen peittämättömällä sahausalueella.
- pyörivään sahanterään tarttuminen (viiltohaavat)
- työstökappaleiden ja työstökappaleen palojen takapotkut.
- sahanterän murtumiset.
- sahanterän virheellisten kovametalliosien poissinkoutuminen.
- kuulovammat, ellei käytetä tarvittavia kuulosuojuksia.
- Käytettäessä konetta suljetuissa tiloissa syntyy terveydelle vaarallisia puupölypäästöjä .

4. Tekniset tiedot

Vaihtovirtamoottori: 230-240 V ~ 50 Hz
 Teho: 1900 W S1
 Joutokäyntikierros luku n_0 : 4800 min⁻¹
 Kovametallisahanterä: \varnothing 254 x \varnothing 30 x 3,0 mm
 Hampaiden lukumäärä: 60
 Kääntöalue: -45° / 0° / +45°
 Jiirileikkaus vasemmalle: 0° - 45°
 Sahausleveys 90°: 310 x 70 mm
 Sahausleveys 45°: 210 x 70 mm
 Sahausleveys 2 x 45°
 (kaksisjiirileikkaus vasemmalle): ... 210 x 40 mm
 Suojaluokka: II/□
 Paino: n. 23 kg
 Laserluokka: 2
 Laserin aaltopituus: 650 nm
 Laserin teho: ≤ 1 mW

Vaara!

Melu ja värinä

Melu- ja värinäarvot on mitattu standardin EN 61029 mukaisesti.

Äänen painetaso L_{pA} 97 dB(A)
 Mittausvirhe K_{pA} 3 dB
 Äänen tehotaso L_{WA} 110 dB(A)
 Mittausvirhe K_{WA} 3 dB

Käytä kuulosuojuksia.

Melu saattaa aiheuttaa kuulon menetyksen.

Tärinän kokonaisarvot (vektorisumma kolmesta suunnasta) mitattu standardin EN 61029 mukaisesti.

Tärinänpäästöarvo $a_w < 2,5$ m/s²
 Epävarmuus $K = 1,5$ m/s²

Ilmoitettu tärinän päästöarvo on mitattu normitetun koestusmenetelmän avulla ja se saattaa muuttua, riippuen sähkötyökalun käyttötavasta ja olosuhteista, ja poikkeustapauksissa ylittää annetun arvon.

Annettua tärinänpäästöarvoa voidaan käyttää vertailutarkoituksiin verrattaessa yhtä sähkötyökalua toiseen samantyyppiseen työkaluun.

Ilmoitettua tärinänpäästöarvoa voidaan myös käyttää hyväksi laadittaessa päästöjen vaikutuksen alustavaa arviointia.

Rajoita melunpäästöt ja värinä mahdollisimman vähäisiksi!

- Käytä ainoastaan moitteettomia laitteita.
- Huolla ja puhdista laite säännöllisesti.
- Sovita työskentelytapasi laitteen mukaiseksi.
- Älä ylikuormita laitetta.
- Tarkastuta laite aina tarvittaessa.
- Sammuta laite, kun sitä ei käytetä.

Huomio!

Jäämäriskit

Silloinkin, kun käytät tätä sähkötyökalua määräysten mukaisesti, jää jäljelle aina tietty jäämäriski. Tämän sähkötyökalun rakenteesta ja mallista riippuen saattaa esiintyä seuraavia vaaroja:

1. keuhkovaurioita, ellei käytetä sopivaa pölysuojanaamaria.
2. kuulovaurioita, ellei käytetä soveliaita kuulosuojaimia.
3. terveydellisiä haittoja, jotka aiheutuvat kädenkäsivarren värinästä, jos laitetta käytetään pitemmän aikaa tai sitä ei käsitellä ja huolleta määräysten mukaisesti.

5. Ennen käyttöönottoa

Tarkistakaa ennen käyttöönottoa, että tyyppikilven tiedot täsmäävät verkkotietojen kanssa.

Varoitus!

Vetäkää aina vahvavirtapistoke pistorasiasta, ennen kuin suoritate laitteen säätöjä.

5.1 Yleistä

- Kone tulee asentaa tukevasti paikalleen, ts. se tulee ruuvata kiinni työpöytään, yleisalustatelineeseen tms.
- Ennen käyttöönottoa tulee kaikki suojukset ja turvalaitteet asentaa määräysten mukaisesti paikoilleen.
- Sahanterän tulee voida liikkua vapaasti.
- Varo, ettei jo työstetyssä puumateriaalissa ole vieraita esineitä, kuten esim. nauvoja tai ruuveja.
- Ennen kuin painat päälle-/pois-katkaisinta, varmista, että sahanterä on asennettu oikein ja että liikkuvat osat kulkevat kevyesti.

5.2 Alustatelineen asennus (kuvat 1, 4a - 4e)

- Asenna alustateline kuvien 4a - 4e mukaisesti. Ruuvaa eri osat löysästi toisiinsa käyttäen ruuveja (a), sovitusrenkaita (b), aluslevyjä (c) ja muttereita (d).
- Aloita ylempistä poikkituista (101) ja ylempistä pitkittäistuista (102), ja sitten seuraavat yläosan jalat (105).
- Asenna seuraavaksi alemmat poikkituet (103) ja alemmat pitkittäistuet (104) samanaikaisesti jalkojen (105) kanssa. Työnnä sen jälkeen kumitassut (106) jalkoihin.
- Käännä koko alustateline ympäri ja kiristä kaikki ruuviliitokset.
- Aseta saha alustatelineelle ja ruuvaa saha alustatelineeseen kiinni ruuveilla (e), jousirenkaililla (g), aluslevyillä (f) ja muttereilla (h).

5.3 Sahan asennus (kuvat 1-5)

- Kääntöpöydän (17) siirtämistä varten löysennä lukitusruuvia (14) n. 2 kierrosta ja paina vipua (33), jotta kääntöpöydän (17) lukitus aukeaa.
- Käännä kääntöpöytä (17) ja osoitin (15) haluttuun asteikon (16) kulmamittaan ja kiinnitä ne paikalleen lukitusruuvilla (14). Saha on varustettu lukituskohdilla asemissa -45° , -30° , $-22,5^{\circ}$, -15° , 0° , 15° , $22,5^{\circ}$, 30° ja 45° , joihin kääntöpöytä (17) lukittuu kuultavasti.
- Sahan lukitus alempaan asentoon avataan painamalla kevyesti koneen päätä (4) alaspäin ja vetämällä samanaikaisesti varmistuspultti (25) pois moottoripidikkeestä. Käännä varmistuspulttia (25) 90° ennen kuin päästät sen irti, jotta sahan lukitus pysyy avoimena.
- Käännä koneen pää (4) ylöspäin, kunnes vapautusvipu (3) lukittuu paikalleen.
- Kiinnityslaitte (8) voidaan asentaa kiinteän sahanpöydän (18) vasemmalle tai oikealle puolelle.
- Irroita työkappalealustan kiinnitysruuvit (26).
- Asenna työkappalealusta (10) kiinteään sahanpöytään (18), kiristä vastaava lukitusruuvi (26) (kuva 4).
- Asenna toinen työkappalealusta (10) sahan vastakkaiselle puolelle ja varmista se paikalleen vastaavalla lukitusruuvilla (26).
- Koneen päätä (4) voidaan kallistaa lukitusruuvin (21) irrottamisen jälkeen vasemmalle kork. 45° kulmaan.

5.4 90° -katkaisuleikkauksen vasteen hienosäätö (kuvat 1, 6-9)

- Lukitse kääntöpöytä (17) asentoon 0° .
- Löysennä lukitusruuvia (21) ja kallista koneen pää (4) kahvan (1) avulla mahdollisimman kauas oikealle.
- Aseta 90° vastekulma (y) sahanterän (7) ja kääntöpöydän (17) väliin.
- Käännä säätöruuvia (29) niin kauan, kunnes sahanterän (7) ja kääntöpöydän (17) välinen kulma on tarkalleen 90° .
- Tarkasta lopuksi osoittimen (20) asema asteikossa (19). Tarvittaessa irrota osoitin (20) ristikantaruuviavaimella, aseta se asteikon (19) 0° -asemaan ja kiristä pidikeruuvi jälleen.
- Vastekulma ei kuulu toimitukseen.!

5.5 45° -jiirileikkauksen vasteen hienosäätö (kuvat 1, 6-9)

- Lukitse kääntöpöytä (17) asentoon 0° .
- Löysennä lukitusruuvia (21) ja kallista koneen pää (4) kahvan (1) avulla mahdollisimman kauas vasemmalle 45° kulmaan.
- Aseta 45° vastekulma (z) sahanterän (7) ja kääntöpöydän (17) väliin.
- Siirrä säätöruuvia (30) niin paljon, että sahanterän (7) ja kääntöpöydän (17) välinen kulma on tarkalleen 45° .
- Vastekulma ei kuulu toimitukseen.!

5.6 Koneen pään jiirikulman säätö (kuvat 3, 14)

- Irrota lukitusruuvi (21).
- Tartu koneen päähän (4) kahvasta (1)
- Sitten voit kallistaa koneen päätä portaattomasti vasemmalle.
- Kulma vasemmalle: $0-45^{\circ}$
- Kiristä lukitusruuvi (21) jälleen

5.7 Siirrettävän vastekiskon säätö (kuvat 1, 5)

- **Varo!** Tämä saha on varustettu siirrettävällä vastekiskolla (34), joka on ruuvattu kiinni kiinteään vastekiskoon (11).
- Kulma- tai jiirileikkauksia tehdessä siirrettävä vastekisko täytyy säätää oikein, jotta vältetään törmääminen sahanterään.
- Vasemmalle tehtävien jiiri- tai kulmaleikkausten suorittamiseksi tulee vasenta vastekiskoa työntää ulospäin. Avaa siirrettävän vastekiskon lukitusruuvi ja vedä kiskoa taaksepäin sen verran, että törmääminen sahanterään on mahdotonta. Kiristä vastekiskon lukitusruuvit ennen jokaista leikkausta uudelleen.

6. Käyttö

6.1 Katkaisuleikkaus 90° ja kääntöpöytä 0° (kuvat 1-3, 10)

Kun leikkausleveys on kork. 100 mm, voi sahan vetotoiminnon kiinnittää vedonohjaimen lukitusruuvilla (24) taempaan asemaan. Jos leikkausleveys on yli 100 mm, tulee huolehtia siitä, että vedonohjaimen lukitusruuvi (24) on löysällä ja koneen päätä (4) voi liikuttaa.

- Vie koneen pää (4) ylempään asemaan.
- Työnnä koneen pää (4) kahvaa (1) käyttäen taakse ja lukitse tarvittaessa tähän asemaan. (riippuen leikkausleveydestä)
- Aseta leikattava puu vastekisko (11) vasten kääntöpöydälle (17).
- Kiinnitä materiaali kiinnityslaitteella (8) kiinteään sahanpöytä (18), jotta se ei voi siirtyä paikaltaan sahaamisen aikana.
- Paina vapautusvipua (3) vapauttaaksesi koneen pään (4).
- Käynnistä moottori painamalla päälle-/pois-katkaisinta (2).
- Kun vedonohjain (23) on lukittu: Liikuta koneen päätä (4) kahvalla (1) tasaisesti alaspäin sitä kevyesti painaen, kunnes sahanterä (7) on leikannut työstökappaleen läpi.
- Kun vedonohjain (23) on lukitsematta: Vedä koneen pää (4) ensin täysin eteen ja laske se sitten kahvan (1) avulla tasaisesti täysin alas sitä kevyesti painaen. Työnnä sitten koneen pää (4) hitaasti ja tasaisesti täysin taakse, kunnes sahanterä (7) on leikannut työstökappaleen kokonaan läpi.
- Kun sahaaminen on suoritettu, siirrä koneen pää (4) takaisin lepoasentoon ylös ja päästä päälle-/pois-katkaisin (2) irti.

Huomio! Palautusjousen vuoksi kone ponnahtaa automaattisesti ylöspäin, ts. älä päästä kahvaa (1) heti sahausen jälkeen irti, vaan siirrä koneen päätä (4) hitaasti ja vähän vastaan painaen ylöspäin.

6.2 Katkaisuleikkaus 90° ja kääntöpöytä 0° - 45° (kuvat 1-3, 11)

Katkaisusahalla voidaan tehdä katkaisuleikkauksia vasemmalle 0° - 45° ja oikealle 0° - 45° kulmassa vastekiskoon.

- Irroita kääntöpöytä (17) löysentämällä lukitusruuvia (14).
- Käänä kääntöpöytä (17) ja osoitin (15) haluttuun asteikon (16) kulmamittaan ja kiinnitä ne paikalleen lukitusruuvilla (14). Saha on varustettu lukituskohdilla asemissa -45°, -30°,

-22,5°, -15°, 0°, 15°, 22,5°, 30° ja 45°, joihin kääntöpöytä (17) lukittuu kuultavasti.

- Kiinnitä kääntöpöytä (17) paikalleen kiristämällä lukitusruuvi (14) jälleen.
- Tee leikkaus kuten kohdassa 6.1 on neuvottu.

6.3 Jiirileikkaus 0° - 45° ja kääntöpöytä 0° (kuvat 1-3, 12)

Katkaisusahalla voidaan tehdä jiirileikkauksia vasemmalle 0°...45° kulmassa työpintaan nähden.

- Ota kiinnityslaitte (8) tarvittaessa pois tai asenna se kiinteään sahanpöydän (18) vastakaiselle puolelle.
- Vie koneen pää (4) yläasentoonsa.
- Lukitse kääntöpöytä (17) asentoon 0°.
- Koneen pään ja vastekiskon jiirikulman säätö tehdään kuten kohdassa 5.5, 5.6 on selostettu.
- Tee leikkaus kuten kohdassa 6.1 on neuvottu.

6.4 Jiirileikkaus 0° - 45° ja kääntöpöytä 0°-45° (kuvat 1-3, 13)

Katkaisusahalla voidaan tehdä jiirileikkauksia vasemmalle 0...45° ja oikealle 0...45° kulmassa työpintaan nähden, kun kääntöpöytä on samanaikaisesti säädetty 0...45° ja oikealle 0...45° kulmaan vastekiskoon nähden (kaksoisjiirileikkaus).

- Ota kiinnityslaitte (8) tarvittaessa pois tai asenna se kiinteään sahanpöydän (18) vastakaiselle puolelle.
- Vie koneen pää (4) yläasentoonsa.
- Irroita kääntöpöytä (17) löysentämällä lukitusruuvia (14).
- Sääda kääntöpöytä (17) kahvan (1) avulla haluttuun kulmaan (katso tässä myös kohta 6.2).
- Kiinnitä kääntöpöytä paikalleen kiristämällä lukitusruuvi (14) jälleen.
- Koneen pään ja vastekiskon jiirikulman säätö tehdään kuten kohdassa 5.5, 5.6 on selostettu.
- Tee leikkaus kuten kohdassa 6.1 on neuvottu.

6.5 Leikkaussyvyyden rajoitin (kuva 3)

- Ruuvien (27) avulla voidaan leikkaussyvyys säätää portaattomasti. Sääda haluttu leikkaussyvyys kääntämällä ruuvia (27) sisään tai ulos ja kiristä sitten ruuvissa (27) oleva pykälämutteri jälleen tiukkaan.
- Tarkasta säätö tekemällä koeleikkaus.

6.6 Purupussi (kuva 2)

Saha on varustettu sahanpurun keräyspussilla (22).

Purupussin (22) voi tyhjentää sen alisivulla olevan vetoketjun kautta.

6.7 Sahanterän vaihto (kuvat 1, 15-17)

Vaara! Irrota verkkopistoke pistorasiasta koneen tahattoman käynnistymisen estämiseksi.

Varo! Käytä sahanterää vaihtaessasi käsineitä välttääksesi viiltohaavat.

- Avaa koneen päässä oleva ruuvi (41) ristikantaruuviavaimella.
- Työnnä peitelevy (42) ylöspäin, niin että laipan ruuvi on tavoitettavissa.
- Paina yhdellä kädellä sahanakselin salpaa (5) ja aseta toisella kädellä kuusiokolokantavain (13) laipan ruuviin (31).
- Paina lujasti sahanakselin salpaa (5) ja kierrä laipan ruuvia (31) hitaasti myötäpäivään. Sahanakselin salpa (5) lukittuu enint. yhden kierroksen jälkeen.
- Irrota sitten laipan ruuvi (31) hieman voimakkaammin myötäpäivään kiertäen.
- Kierrä laipan ruuvi (31) kokonaan ulos ja ota ulkolaippa (32) pois.
- Ota sahanterä (7) pois sisälaipasta ja vedä se alaspäin ulos sahasta.
- Puhdista laipan ruuvi (31), ulkolaippa (32) ja sisälaippa huolellisesti.
- Pane uusi sahanterä (7) paikalleen päinvastaisessa järjestyksessä ja kiristä se.
- Huomio! Hammastuksen leikkausviistotuksen, ts. sahanterän (7) kiertosuunnan, tulee olla sama kuin koneen rungossa olevan nuolen.
- Työnnä peitelevy (42) takaisin perusasentoon ja kiinnitä se paikalleen ruuvilla (41).
- Ennen kuin jatkat sahalla työskentelyä, on tarkastettava suojarusteiden toimintakykyisyys.
- Huomio! Takasta jokaisen sahanteränvaihdon jälkeen, että sahanterä pyörii vapaasti pöydän sisäkkeessä (12) sekä pystyasennossa että 45° kulmaan kallistettuna.
- Huomio! Sahanterän (7) vaihto ja kohdistus tulee suorittaa määräysten mukaisesti.

6.8 Kuljetus (kuvat 1-3)

- Kiinnitä kääntöpöytä (17) paikalleen kiertämällä lukitusruuvi (14).
- Paina vapautusvipua (3), paina koneen pää (4) alas ja lukitse se paikalleen varmistuspultilla (25). Saha on nyt lukittu ala-asentoon.

- Kiinnitä sahan vetotoiminto taka-asentoon vedonohjaimen lukitusruuvilla (24.)
- Kanna konetta kiinteästä sahanpöydästä (18) pidellen.
- Koneen uudelleenasetuksessa toimi kohdan 5.2 ohjeiden mukaan.

6.9 Laserin käyttö (kuva 2)

Käynnistäminen: Siirrä laserin päälle-/poiskatkaisin (37) asentoon „I“ laserin (35) käynnistämiseksi. Työstettävälle työstökappaleelle heijastetaan laserviiva, joka näyttää leikkauksen tarkan ohjauksen.

Sammuttaminen: Siirrä laserin päälle-/poiskatkaisin (37) asentoon „0“.

Laserin säätö: Tarvittaessa voit korjata laserin säätöä avaamalla ruuveja hieman. Kiristä ruuvit jälleen, kun olet korjannut säädön mieleiseksesi. Huomio! Älä katso suoraan laserin valosäteeseen!

Pariston vaihtaminen: Huolehdi siitä, että laser (35) on kytketty pois päältä. Ota paristolokeron kansi (40) pois. Ota käytetyt paristot pois ja aseta tilalle uudet (2 x 1,5 V, tyyppi R03, LR 03 Micro, AAA). Aseta paristot aina oikeanapaisesti paikalleen. Sulje paristolokero jälleen.

6.10 Paristojen hävittäminen

Toimita pakkaus ympäristösuojalakiin mukaiseen kierrätykseen. Huolehdi oikein lajitellusta kierrätyksestä. Paristoja ei saa hävittää kotitalousjätteen mukana. Kaikki kuluttajat on lakimääräisesti velvoitettu toimittamaan paristot määräysten mukaisesti keräyspisteisiin. Lähetä käytetyt paristot osoitteeseen ISC GmbH, Eschenstrasse 6, D-94405 Landau. Siellä valmistaja voi taata asianmukaisen hävittämisen.

7. Verkkojohdon vaihtaminen

Vaara!

Kun tämän laitteen verkkojohto vahingoittuu sen on korvattava joko valmistaja tai hänen asiakas-, huolto- ja varaosapalvelunsa tai vastaavan pätevyyden omaava henkilö, jotta vaaratilanteita ei pääse syntymään.

8. Puhdistus, huolto ja varaosatilauk

Vaara!

Irrroita verkkopistoke pistorasiasta ennen kaikkia puhdistusstoimia.

8.1 Puhdistus

- Pidä suojalaitteet, ilmaraot ja moottorin kotelo niin puhtaina pölystä ja liasta kuin suinki mahdollista. Pyyhi laite puhtaalla rievulla tai puhalta se puhtaaksi vähäpaineisella paineilmalla.
- Suosittelemme laitteen puhdistamista heti joka käytön jälkeen.
- Puhdista laite säännöllisin väliajoin käyttäen kosteaa riepua ja vähän saippuaa. Älä käytä sellaisia puhdistusaineita tai liuotteita, jotka saattavat syövyttää laitteen muoviosia. Huolehdi siitä, ettei laitteen sisäpuolelle pääse vettä. Veden tunkeutuminen sähkötyökaluun lisää sähköiskun vaaraa.

8.2 Hiiliharjat

Jos kipinöitä syntyy ylettömästi, anna sähköalan ammattihenkilön tarkastaa hiiliharjojen kunto. Huomio! Hiiliharjojen vaihdon saa tehdä vain sähköalan ammattihenkilö.

8.3 Huolto

Laitteen sisäpuolella ei ole mitään huoltoa tarvivia osia.

8.4 Varaosa- ja lisävarustetilauk:

Varaosia tilattaessa tulee antaa seuraavat tiedot:

- laitteen tyyppi
- laitteen tuotenumero
- laitteen tunnusnumero
- tarvittavan varaosan varaosnumero

Aktuellit hinnat ja muita tietoja löydät verkkosivustosta www.isc-gmbh.info



Vinkki: Hyvän työtuloksen saamiseksi suosittelemme **kwb** :n korkealaatuisia varusteita! www.kwb.eu
welcome@kwb.eu

9. Käytöstäpoisto ja uusiokäyttö

Laite on pakattu kuljetuspakkaukseen, jotta vältetään kuljetusvauriot. Tämä pakkaus on raaka-ainetta ja sitä voi siksi käyttää uudelleen tai sen voi toimittaa kierrätyksen kautta takaisin raaka-ainekiertoon. Laite ja sen varusteet on valmistettu eri materiaaleista, kuten esim. metallista ja muoveista. Violliset laitteet eivät kuulu kotitalousjätteisiin. Laite tulee toimittaa asianmukaiseen keräyspisteeseen ammattitaitoista hävittämistä varten. Jos et tiedä, missä on tällainen keräyspiste, tiedustele asiaa kuntasi hallinnosta.

10. Säilytys

Säilytä laite ja sen varusteet valolta, kosteudelta ja pakkaselta suojatussa tilassa poissa lasten ulottuvilta. Paras säilytyslämpötila on 5°C ja 30°C välillä. Säilytä sähkötyökalut alkuperäispakkauksissaan.



Koskee ainoastaan EU-maita

Älä heitä sähkötyökaluja kotitalousjätteisiin!

Euroopan direktiivin 2012/19/EY loppuunkäytetyistä sähkö- ja elektronisista laitteista ja sen kansalliseksi laiksi muuntamisen mukaan tulee käytetyt sähkötyökalut koota erikseen ja toimittaa ne ympäristöystävälliseen kierrätykseen.

Kierrätysvaihtoehto takaisinlähetykselle:

Sähkölaitteen omistaja on veloitettu laitteen palauttamisen vaihtoehtona vaikuttamaan siihen, että hänen luovuttamansa omaisuus hävitetään asianmukaisesti. Loppuun käytetty laite voidaan tätä varten luovuttaa myös keräyspisteeseen, joka suorittaa sen käytöstäpoiston kansallisten kierrätystalous- ja jätehuoltolakien tarkoittamalla tavalla. Tämä ei koske käytettyihin laitteisiin liitettyjä lisävarusteita ja apuvälineitä, joissa ei ole sähköosia.

Tuotedokumentaation ja tuotteen mukana toimitettujen papereiden osittainenkin kopiointi tai muu monistaminen on sallittu ainoastaan iSC GmbH:n nimenomaisella luvalla.

Oikeus teknisiin muutoksiin pidätetään

- Tuote täyttää standardin EN 61000-3-11 asettamat vaatimukset ja sitä koskevat erityiset liitântäehdot. Tämä tarkoittaa sitä, että laitetta ei saa käyttää vapaasti valittavissa liitântäkohdissa.
- Laite saattaa aiheuttaa ohimeneviä jännitevaihteluita, jos verkko-olosuhteet ovat epäedulliset.
- Tuote on tarkoitettu käytettäväksi ainoastaan liitântäkohdissa, joissa
 - a) suurinta sallittua verkkoimpedanssia $Z_{\text{sys}} = 0,25 + j 0,25 \Omega$ ei ylitetä, tai
 - b) verkon jatkuva jännitteenkestävyys on vähintään 100 A vaihetta kohti.
- Käyttäjänä sinun tulee varmistaa, tarvittaessa tarkistamalla asia sähkölaitokseltasi, että se liitântäsi, jossa haluat käyttää laitetta, täyttää jommankumman yllämainituista vaatimuksista a) tai b).

Asiakaspalvelutiedot

Meillä on kaikissa takuutodistuksessa mainituissa maissa päteviä asiakaspalvelusta huolehtivia kumppaneita, joiden yhteystiedot löydät takuutodistuksesta. Heidän kautta voit saada kaikki asiakaspalvelut, kuten korjaukset, varaosien ja kulumaosien sekä tarvittavien käyttömateriaalien toimitukset.

Huomaa, että seuraaviin tämän tuotteen osiin kohdistuu käytöstä johtuvaa, luonnollista kulumista, ja että seuraavia osia tarvitaan käyttömateriaaleina.

Laji	Esimerkki
Kuluvat osat*	Hiiliharjat
Käyttömateriaali / käyttöosat*	Sahanterä
Puuttuvat osat	

* ei välttämättä kuulu toimitukseen!

Puutteellisuuksien tai vikojen ilmetessä pyydämme ilmoittamaan virheestä verkossa sivustoon www.isc-gmbh.info. Ole hyvä ja anna vian tarkka kuvaus ja vastaa sen lisäksi joka tapauksessa seuraaviin kysymyksiin:

- Onko laite toiminut jo ainakin kerran, vai oliko se jo alusta lähtien viallinen?
- Havaitko jotain erikoista ennen vian ilmenemistä (oireita ennen vikaa)?
- Mikä mielestäsi on laitteessa vikana (pääasiallinen vika)?
Kuvaa tätä toimintavirhettä.

Takuutodistus

Arvoisa asiakas,
tuotteemme läpikäyvät erittäin tiukan laadunvalvontatarkastuksen. Mikäli tämä laite ei kuitenkaan toimi moitteettomasti, valitamme tapahtunutta suuresti ja pyydämme sinua kääntymään teknisen asiakaspalvelumme puoleen käyttäen tässä takuukortissa annettua osoitetta. Selvitämme asian mielellämme myös puhelimitse allaolevan palvelunumeron kautta. Takuuvaateiden esittämistä koskevat seuraavat määräykset:

1. Nämä takuuehdot koskevat ainoastaan kuluttajia, ts. luonnollisia henkilöitä, jotka eivät käytä tätä tuotetta sen enempää pienteollisessa kuin muussakaan itsenäisessä ammatinharjoituksessa. Nämä takuuehdot säätelevät täydentäviä takuusuorituksia, jotka allamainittu valmistaja lupaa uusien laitteidensa ostajille lakimääräisen takuun lisäksi. Ne eivät vaikuta lakimääräisiin takuusuoritusvaateisiin millään tavalla. Takuumme on sinulle maksuton.
2. Takuusuoritus kattaa ainoastaan sellaiset hankkimasi allamainitun valmistajan uuden laitteen puutteellisuudet, jotka todistettavasti aiheutuvat materiaali- tai valmistusvirheistä, ja se on rajattu valintamme mukaan ainoastaan näiden laitteen vikojen korjaamiseen tai laitteen korvaamiseen uudella.
Ole hyvä ja ota huomioon, että laitteitamme ei ole suunniteltu käytettäväksi pienteollisuus-, käsityöläis- tai ammattitarkoituksiin. Takuusopimusta ei siksi synny, jos laitetta on takuun kestoaikana käytetty pienteollisuus-, käsityöläis- tai teollisuustyöpaikoilla tai siihen on kohdistunut näihin verrattavissa oleva rasitus.
3. Antamamme takuu ei kata näitä vaurioita:
- laitteessa esiintyneet vauriot, jotka aiheutuvat asennusohjeen noudattamatta jättämisestä tai asiantuntemattomasta asennuksesta, käyttöohjeen noudattamatta jättämisestä (kuten esim. liitäntä väärrään verkkojännitteeseen tai virtalajiin) tai huolto- ja turvallisuusmääräysten laiminlyönnistä tai laitteen altistamista epänormaaleille ympäristöolosuhteille tai puutteellisesta hoidosta ja huollosta.
- laitteessa esiintyneet vauriot, jotka aiheutuvat määräysten vastaisesta tai virheellisestä käytöstä (esim. laitteen ylikuormitus tai hyväksymättömien liitostyökalujen tai varusteiden käyttö), vieraiden esineiden tunkeutumisesta laitteeseen (esim. hiekka, kivet tai pöly, kuljetusvauriot), väkivoiman käytöstä tai ulkopuolisista tekijöistä (esim. putoamisesta aiheutuneet vahingot).
- laitteessa tai sen osissa esiintyneet vauriot, jotka aiheutuvat käytöstä johtuvasta, tavanomaisesta tai muuten tavallisesta kulumisesta.
4. Takuuajan kesto on 24 kuukautta ja se alkaa laitteen ostopäivästä. Takuuvaateet tulee esittää ennen takuuajan päättymistä kahden viikon kuluessa siitä, kun olet havainnut vian. Takuuvaateiden esittäminen takuuajan päätyttyä ei ole mahdollista. Laitteen korjaus tai vaihto ei johda takuuajan pitenemiseen tai laitteen tai siihen mahdollisesti asennettujen varaosien takuuajan alkamiseen uudelleen alusta. Tämä koskee myös paikan päällä suoritettuja palveluja.
5. Viallista laitetta koskevat takuuvaateet tulee esittää osoitteella: www.isc-gmbh.info. Pidä uuden laitteesi ostosite tai muu ostonäyttö valmiina. Ilman vastaavia tositteita tai tyyppikilpeä meille lähetettyjen laitteiden osalta takuuvaateet on suljettu pois, koska mahdollisuudet laitteen tunnistamiseen puuttuvat. Mikäli takuumme kattaa laitteen vian, asiakkaalle toimitetaan korjattu tai uusi laite viipymättä.

Tietysti korjaamme mielellämme korvausta vastaan myös sellaiset laitteiden viat, jotka eivät kuulu tai eivät enää kuulu takuumme piiriin. Lähetä tätä varten laite teknisen asiakaspalvelumme osoitteeseen.

Kuluvien osien, käyttöosien ja puuttuvien osien suhteen viittaamme tämän takuun rajoituksiin, jotka on selostettu tämän käyttöohjeen asiakaspalvelutiedoissa.

Содержание

1. Указания по технике безопасности
2. Состав устройства и состав упаковки
3. Использование в соответствии с назначением
4. Технические данные
5. Перед вводом в эксплуатацию
6. Рабочий режим
7. Замена кабеля питания электросети
8. Очистка, техобслуживание и заказ запасных деталей
9. Утилизация и вторичное использование
10. Хранение



Опасность! - для уменьшения опасности получить травму прочтите руководство по эксплуатации



Осторожно! Используйте средства защиты слуха. Воздействие шума может вызвать потерю слуха.



Осторожно! Используйте респиратор. При обработке древесины и других материалов может образоваться вредная для здоровья пыль. Запрещено обрабатывать предметы содержащие асбест!



Осторожно! Используйте защитные очки. Возникающие во время работы искры или выделяющиеся из устройства обломки, опилки и пыль могут повредить органы зрения.



Осторожно! Опасность травмирования! Не прикасайтесь к вращающемуся пыльному полотну.



Предупреждение!

Для косо́го пиления (при работе с наклоненной головкой пилы или на поворотном столе с установленным углом) смещаемые упорные шины должны быть зафиксированы в положении снаружи.

Для торцового пиления влево под углом 45° левую упорную шину необходимо передвинуть в направлении наружу и привинтить!

Опасность!

При использовании устройств необходимо соблюдать определенные правила техники безопасности для того, чтобы избежать травм и предотвратить ущерб. Поэтому внимательно прочитайте настоящее руководство по эксплуатации / указания по технике безопасности полностью. Храните их в надежном месте для того, чтобы иметь необходимую информацию, когда она понадобится. Если Вы даете устройство другим для пользования, то приложите к нему это руководство по эксплуатации / указания по технике безопасности. Мы не несем никакой ответственности за травмы и ущерб, которые были получены или причинены в результате несоблюдения указаний этого руководства и указаний по технике безопасности.

1. Указания по технике безопасности

Соответствующие указания по технике безопасности находятся в приложенных брошюрах!

Опасность!**Прочитайте все указания по технике безопасности и технические требования.**

При невыполнении указаний по технике безопасности и технических требований возможно получение удара током, возникновение пожара и/или получение серьезных травм. **Храните все указания по технике безопасности и технические требования для того, чтобы было возможно воспользоваться ими в будущем.**

Специальные указания по использованию лазера

Осторожно! лазерное излучение
Запрещено смотреть в направлении источника излучения
Класс лазера 2



- Запрещено смотреть по лучу в направлении источника излучения.
- Запрещено направлять луч лазера на отражающие поверхности, на людей и на животных. Луч лазера даже небольшой мощности может повредить органы зрения.
- Осторожно – если Вы будете осуществлять действия отличные от действий, описанных в данном руководстве, то воздействие луча лазера может оказаться опасным для здоровья.
- Запрещено открывать модуль лазера.
- Если торцовая пила не используется длительное время, то необходимо удалить из нее батарейки.
- Запрещено изменять конструкцию лазера для увеличения мощности лазера.
- Изготовитель не несет ответственности за ущерб, возникший в результате несоблюдения указаний по технике безопасности.

2. Состав устройства и состав упаковки**2.1 Описание устройства (рис. 1-5)**

1. Рукоятка
2. Переключатель «включено-выключено»
3. Отпирающий рычаг
4. Головка устройства
5. Стопор вала пилы
6. Защита пильного полотна подвижная
7. Пильное полотно
8. Зажимное приспособление
9. Аккумулятор
10. Опора обрабатываемой детали

11. Неподвижная упорная шина
 12. Вставка стола
 13. Ключ с внутренним шестигранником
 14. Установочный винт
 15. Указатель
 16. Шкала
 17. Поворотный стол
 18. Неподвижный стол пилы
 19. Шкала
 20. Указатель
 21. Установочный винт
 22. Мешок для опилок
 23. Направляющая натяжения полотна
 24. Установочный винт для направляющей натяжения полотна
 25. предохранительный болт
 26. Стопорный винт для опоры обрабатываемого предмета
 27. Винт с накатанной головкой для ограничения глубины резки
 28. Упор для ограничения глубины резки
 29. Юстировочный винт
 30. Юстировочный винт
 31. Фланцевый винт
 32. Внешний фланец
 33. Рычаг
 34. Подвижная упорная шина
 35. Лазер
 36. Установочный винт для упорной шины
 37. Переключатель «включено-выключено» для лазера
 38. Рукоятка для транспортировки
 39. Батарейный отсек лазера
 40. Крышка батарейного отсека
- a Винт с цилиндрической головкой
b Пружинное кольцо
c Подкладная шайба малая
d Гайка
e Винт с шестигранной головкой
f Подкладная шайба большая
g Пружинное кольцо
h Гайка
- 100 Подставка в сборе
101 Верхняя поперечина
102 Верхняя продольная распорка
103 Нижняя поперечина
104 Нижняя продольная распорка
105 Опорная ножка
106 Резиновая опора

2.2 Состав комплекта устройства

Проверьте комплектность изделия на основании описанного объема поставки. При обнаружении недостатка компонентов обратитесь в наш сервисный центр или магазин, в котором Вы приобрели устройство, не позднее чем в течение 5-ти рабочих дней после приобретения изделия, предъявив действительную квитанцию о покупке. Обратите внимание на таблицу с указанием гарантийных сроков в документе с информацией о сервисном обслуживании.

- Откройте упаковку и выньте осторожно из упаковки устройство.
- Удалите упаковочный материал, а также приспособления защиты устройства при упаковывании и транспортировке (при наличии).
- Проверьте комплектность устройства.
- Проверьте устройство и принадлежности на наличие возникших при транспортировке повреждений.
- Сохраняйте упаковку по возможности до истечения срока гарантийных обязательств.

Опасность!

Устройство и упаковка не являются детскими игрушками! Запрещено детям играть с пластиновыми пакетами, пленками и мелкими деталями! Опасность заключается в том, что они могут проглотить или погнубуть от удушья!

- Протягиваемая торцовая и усорезная пила
- Зажимное приспособление
- 2 опоры обрабатываемой детали
- Мешок приема опилок
- Ключ с внутренним шестигранником
- Винт с цилиндрической головкой (24 шт.)
- Пружинное кольцо (24 шт.)
- Подкладная шайба малая (24 шт.)
- Гайка (24 шт.)
- Винт с шестигранной головкой (4 шт.)
- Подкладная шайба большая (8 шт.)
- Гайка большая (4 шт.)
- Пружинное кольцо (4 шт.)
- Оригинальное руководство по эксплуатации
- Указания по технике безопасности

3. Использование в соответствии с назначением

Протягиваемая торцовая и усорезная предназначена для поперечной распиловки древесины и подобных материалов в соответствии с размером устройства. Пила не предназначена для пиления дров.

Разрешается использовать устройство только в соответствии с его назначением. Любое другое, отличающееся от этого использование считается не соответствующим назначению. За все возникшие в результате такого использования ущерб или травмы любого вида несет ответственность пользователь и работающий с устройством, а не его изготовитель.

Учтите, что конструкция наших устройств не предназначена для использования их в промышленной, ремесленной или индустриальной области. Мы не несем никакой ответственности по гарантийным обязательствам при использовании устройства в промышленной, ремесленной или индустриальной области, а также в подобной деятельности.

Допускается использование только предназначенных для устройства пильных полотен. Запрещено использование отрезных дисков любого рода.

В использовании в соответствии с предписанием входит также следование указаниям по технике безопасности, а также руководства по монтажу и эксплуатации. Лица, работающие с устройством и обслуживающие его, должны уметь обращаться с ним и быть осведомлены о возможных опасностях. Кроме того необходимо строго следовать действующим предписаниям по предупреждению травматизма. Следуйте также прочим общим правилам профилактики здоровья на рабочем месте и техники безопасности. Изменения конструкции устройства полностью исключают ответственность изготовителя за возникшие в результате этого последствия. Несмотря на использование в рамках предписания, невозможно полностью исключить некоторые факторы риска. В зависимости от конструкции и строения

устройства могут возникнуть следующие опасности:

- Прикосновение к пильному полотну в незакрытой области пиления.
- Прикосновение к вращающемуся пильному полотну (порез).
- Отдача обрабатываемого изделия и его частей.
- Поломка пильного полотна.
- Отбрасывание дефектных твердосплавных деталей пильного полотна.
- Повреждение слуха при отсутствии использования необходимых средств защиты органов слуха.
- Образующаяся при работе в закрытых помещениях древесная пыль вредна для здоровья.

4. Технические данные

Электродвигатель переменного тока:
 230–240 В ~ 50 Гц
 Мощность: 1900 Вт S1
 Число оборотов холостого хода n_0 :
 4800 об/мин
 Твердосплавное пильное полотно:
 $\varnothing 254 \times \varnothing 30 \times 3,0$ мм
 Количество зубьев: 60
 Диапазон поворота: - 45°/0°/+45°
 Косое пиление влево под углом: .. от 0° до 45°
 Ширина пиления при 90°: 310 x 70 мм
 Ширина пиления при 45°: 210 x 70 мм
 Ширина пиления при 2 x 45°
 (двойная косая распиловка влево)
 210 x 40 мм
 Класс защиты: II/□
 Вес: ок. 23 кг
 Класс лазера: 2
 Длина волны лазера: 650 нм
 Мощность лазера: ≤1 мВт

Опасность!

Шумы и вибрация

Параметры шумов и вибрации были измерены в соответствии с нормами EN 61029.

Уровень давления шума L_{pA} 97 дБ(A)
 Неопределенность K_{pA} 3 дБ
 Уровень мощности шума L_{WA} 110 дБ(A)

Неопределенность K_{WA} 3 дБ

Используйте защиту органов слуха.

Воздействие шума может вызвать потерю слуха.

Суммарное значение величины вибрации (сумма векторов трех направлений) определено в соответствии с EN 61029.

Эмиссионный показатель вибрации

$a_h < 2,5 \text{ м/сек}^2$

Неопределенность $K = 1,5 \text{ м/сек}^2$

Приведенное значение эмиссии вибрации измерено стандартным методом проведения испытаний, оно может изменяться в зависимости от вида и способа использования электрического инструмента и в исключительных случаях превышать указанную величину.

Приведенное значение эмиссии вибрации может быть использовано для сравнения одного электрического инструмента с другим.

Приведенное значение эмиссии вибрации может быть использовано для предварительной оценки негативного влияния.

Сведите образование шумов и вибрации к минимуму!

- Используйте только безукоризненно работающие устройства.
- Регулярно проводите техническое обслуживание и очистку устройства.
- При работе учитывайте особенности Вашего устройства.
- Не подвергайте устройство перегрузке.
- При необходимости дайте проверить устройство специалистам.
- Отключайте устройство, если вы его не используете.

Осторожно!

Остаточные опасности

Даже в том случае, если Вы используете описываемый электрический инструмент в соответствии с предписанием, то и тогда всегда остается место для риска. Ниже приведен список остаточных опасностей, связанных с конструкцией настоящего электрического инструмента:

1. Заболевание легких, в том случае если не используется соответствующий респиратор.
2. Повреждение слуха, в том случае если не используется соответствующее средство защиты слуха.
3. Нарушения здоровья в результате воздействия вибрации на руку при длительном использовании устройства или при неправильном пользовании и ненадлежащем техническом уходе.

5. Перед вводом в эксплуатацию

Перед подключением проверить соответствие данных на фирменной табличке параметрам электросети.

Предупреждение!

Всегда извлекать штекер из розетки электросети перед настройкой устройства.

5.1 Общие указания

- Обеспечить устойчивость станка при установке, то есть привинтить его к верстаку, универсальной подставке и т. п.
- Перед вводом в эксплуатацию необходимо установить надлежащим образом все крышки и защитные приспособления.
- Пильное полотно должно свободно вращаться.
- При работе с уже обработанной древесиной внимательно следите за посторонними предметами, такими как например, гвозди или винты и т. д.
- Прежде чем привести в действие переключатель включено-выключено, убедитесь что пильное полотно правильно установлено и подвижные части имеют свободный ход.

5.2 Монтаж подставки (рис. 1, 4а-4е)

- Установите подставку, как показано на рис. 4а-4е. Прикрепите, не затягивая, отдельные детали при помощи винтов (а), пружинных колец (b), подкладных шайб (с) и гаек (d).
- Начните с верхних поперечин (101) и верхних продольных распорок (102), затем приступая к опорным ножкам в верхней части устройства (105).
- Следующим шагом является монтаж нижних поперечин (103) и нижних

продольных распорок (104) одновременно с опорными ножками (105). Затем установите резиновые опоры (106) на опорные ножки.

- Переверните собранную подставку и затяните все резьбовые соединения.
- Поместите пилу на подставку и прикрепите ее к подставке при помощи винтов (e), пружинных колец (g), подкладных шайб (f) и гаек (h).

5.3 Монтаж пилы (рис. 1-5)

- Для изменения положения поворотного стола (17) ослабить установочный винт (14), повернув его примерно на 2 оборота, и нажать на рычаг (33), чтобы разблокировать поворотный стол (17).
- Повернуть поворотный стол (17) и указатель (15) на нужное значение угла на шкале (16) и закрепить при помощи установочного винта (14). Пила фиксируется в положениях -45° , -30° , $-22,5^\circ$, -15° , 0° , 15° , $22,5^\circ$, 30° и 45° , в которых поворотный стол (17) фиксируется с характерным щелчком.
- Путем легкого нажатия на головку устройства (4) и одновременного извлечения предохранительного болта (25) из крепления двигателя пила разблокируется в нижнем положении. Прежде чем отпустить предохранительный болт (25), поверните его на 90° , чтобы пила оставалась в разблокированном положении.
- Перевести головку устройства (4) вверх. Отпирающий рычаг (3) должен зафиксироваться.
- Зажимное приспособление (8) может быть установлено как с левой, так и с правой стороны неподвижного стола пилы (18).
- Ослабить стопорные винты для опоры обрабатываемого предмета (26).
- Установить опору обрабатываемого предмета (10) на неподвижном столе пилы (18), затянуть соответствующий стопорный винт (26) (рис. 4).
- Установить вторую опору обрабатываемого предмета (10) на противоположной стороне пилы и закрепить ее при помощи соответствующего стопорного винта (26).
- Головку устройства (4) можно наклонить влево макс. на 45° , ослабив установочный винт (21).

5.4 Точная регулировка упора при торцевом пропиле под углом 90° (рис. 1, 6-9)

- Зафиксировать поворотный стол (17) в положении 0° .
- Ослабить установочный винт (21) и при помощи рукоятки (1) наклонить головку устройства (4) вправо до упора.
- Установить угловой упор 90° (y) между пильным полотном (7) и поворотным столом (17).
- Переместить юстировочный винт (29) так, чтобы угол между пильным полотном (7) и поворотным столом (17) составлял 90° .
- Затем проверить положение указателя (20) на шкале (19). При необходимости ослабить указатель (20) при помощи крестовой отвертки, установить его в положение 0° на шкале (19) и повторно затянуть крепежный винт.
- Угловой упор не входит в комплект поставки.

5.5 Точная регулировка упора при косом пилении под углом 45° (рис. 1, 6-9)

- Зафиксировать поворотный стол (17) в положении 0° .
- Ослабить установочный винт (21) и при помощи рукоятки (1) наклонить головку устройства (4) до упора влево, на 45° .
- Установить угловой упор 45° (z) между пильным полотном (7) и поворотным столом (17).
- Переместить юстировочный винт (30) так, чтобы угол между пильным полотном (7) и поворотным столом (17) составлял точно 45° .
- Угловой упор не входит в комплект поставки.

5.6 Настройка угла скоса на головке устройства (рис. 3, 14)

- Ослабить установочный винт (21).
- Взять головку устройства (4) за рукоятку (1).
- Теперь можно плавно наклонить головку устройства влево.
- Угол поворота влево: $0-45^\circ$
- Повторно затянуть установочный винт (21).

5.7 Настройка подвижной упорной шины (рис. 1, 5)

- Осторожно! Эта пила оснащена подвижной упорной шиной (34), которая привинчена к неподвижной упорной шине (11).
- Для резки под углом или косоугольного пиления подвижная упорная шина должна быть настроена таким образом, чтобы исключить возможность ее столкновения с пильным полотном.
- Для резки под углом или косоугольного пиления влево левая упорная шина должна быть перемещена в направлении наружу. Отвинтить установочный винт подвижной упорной шины и отвести шину назад таким образом, чтобы исключить возможность ее столкновения с пильным полотном. Перед каждой операцией по распиловке следует повторно затягивать установочные винты упорной шины.
- Нажать на переключатель «включено-выключено» (2), чтобы запустить двигатель.
- При зафиксированной направляющей натяжения полотна (23): при помощи рукоятки (1) равномерно с легким нажимом перемещать головку устройства (4) вниз, пока пильное полотно (7) не распилит материал.
- При незафиксированной направляющей натяжения полотна (23): переместить головку устройства (4) вперед до упора, а затем при помощи рукоятки (1) равномерно с легким нажимом опустить ее в крайнее нижнее положение. Медленно и равномерно переместить головку устройства (4) в заднее положение до полной распиловки материала пильным полотном (7).
- После завершения процесса пиления привести головку устройства (4) вновь в верхнее нейтральное положение и отпустить переключатель «включено-выключено» (2).

6. Рабочий режим

6.1 Торцовый пропил 90° и поворотный стол 0° (рис.1-3, 10)

При ширине распиловки до 100 мм механизм натяжения пилы может быть зафиксирован в заднем положении при помощи установочного винта для направляющей натяжения полотна (24). Если ширина распиловки превышает 100 мм, необходимо проследить за тем, чтобы установочный винт для направляющей натяжения полотна (24) был ослаблен, а головка устройства (4) могла свободно двигаться.

- Перевести головку устройства (4) в верхнее положение.
- Переместить головку устройства (4) при помощи рукоятки (1) в заднее положение и при необходимости зафиксировать ее в этой позиции (в зависимости от ширины распиловки).
- Поместить предназначенную для обработки деревянную заготовку на упорную шину (11) и поворотный стол (17).
- Закрепить материал на неподвижном столе пилы (18) посредством зажимного приспособления (8) для предотвращения его перемещения во время процесса резки.
- Нажать на отпирающий рычаг (3), чтобы разблокировать головку устройства (4).

Внимание! Благодаря возвратной пружине устройство автоматически откидывается вверх, поэтому необходимо не отпускать рукоятку (1) после завершения пиления, а медленно перемещать головку устройства (4) вверх под воздействием легкого противодействия.

6.2 Торцовый пропил 90° и поворотный стол 0°-45° (рис. 1-3, 11)

При помощи торцовой пилы можно осуществлять торцовое пиление влево и вправо под углом 0°-45° к упорной шине.

- Разблокировать поворотный стол (17) путем ослабления стопорного винта (14).
- Повернуть поворотный стол (17) и указатель (15) на нужное значение угла на шкале (16) и закрепить при помощи установочного винта (14). Пила фиксируется в положениях -45°, -30°, -22,5°, -15°, 0°, 15°, 22,5°, 30° и 45°, в которых поворотный стол (17) фиксируется с характерным щелчком.
- Повторно затянуть установочный винт (14) для того, чтобы зафиксировать поворотный стол (17).
- Выполнить пиление, как описано в разделе 6.1.

6.3 Косая распиловка под углом 0°-45° и поворотный стол 0° (рис. 1-3, 12)

При помощи торцовой пилы можно осуществлять косое пиление влево под углом 0-45° по отношению к рабочей поверхности.

- При необходимости демонтировать зажимное приспособление (8) или установить его на противоположной стороне неподвижного стола пила (18).
- Установить верхнюю часть станка (4) в верхнее положение.
- Зафиксировать поворотный стол (17) в положении 0°.
- Выполнить настройку угла скоса на головке устройства, а также упорной шины, как описано в разделах 5.5, 5.6.
- Выполнить пиление, как описано в разделе 6.1.

6.4 Косая распиловка под углом 0°-45° и поворотный стол 0°-45° (рис. 1-3, 13)

При помощи торцовой пилы можно осуществлять косое пиление влево и вправо под углом 0-45° по отношению к рабочей поверхности. Одновременно можно настраивать поворотный стол, наклоняя его влево или вправо под углом 0-45° к упорной шине (двойная косая распиловка).

- При необходимости демонтировать зажимное приспособление (8) или установить его на противоположной стороне неподвижного стола пила (18).
- Установить верхнюю часть станка (4) в верхнее положение.
- Разблокировать поворотный стол (17) путем ослабления стопорного винта (14).
- При помощи рукоятки (1) установить поворотный стол (17) в нужное положение (см. также раздел 6.2.).
- Повторно затянуть установочный винт (14) для того, чтобы зафиксировать поворотный стол.
- Выполнить настройку угла скоса на головке устройства и упорной шины, как описано в разделах 5.5, 5.6.
- Выполнить пиление, как описано в разделе 6.1.

6.5 Ограничение глубины резки (рис. 3)

- Посредством винта (27) можно бесступенчато регулировать глубину резки. Настроить нужную глубину резки путем ввинчивания или вывинчивания винта (27), а затем повторно затянуть гайку с прямыми рифлениями на винте (27).
- Проверить регулировку путем выполнения пробного пиления.

6.6 Мешок для опилок (рис. 2)

Пила снабжена мешком для опилок (22). Мешок для опилок (22) можно опорожнить, расстегнув молнию на нижней стороне.

6.7 Замена пильного полотна (рис. 1, 15-17)

Опасность! Извлеките сетевой штекер из розетки, чтобы исключить непреднамеренный запуск устройства.

Осторожно! Необходимо надевать перчатки, чтобы избежать порезов при смене пильного полотна.

- Отвинтить винт (41) на головке устройства при помощи крестообразной отвертки.
- Откинуть защитную крышку (42) вверх, чтобы обеспечить свободный доступ к фланцевому винту.
- Одной рукой нажать на стопор вала пилы (5), а другой рукой поместить ключ с внутренним шестигранником (13) на фланцевый винт (31).
- Сильно нажать на стопор вала пилы (5) и медленно поворачивать фланцевый винт (31) по часовой стрелке. После макс. одного оборота стопор вала пилы (5) зафиксируется.
- Затем отвинтить винт (31), поворачивая его по часовой стрелке с немного большим усилием.
- Полностью вывинтить фланцевый винт (31) и удалить внешний фланец (32).
- Снять пильное полотно (7) с внутреннего фланца и извлечь его в направлении вниз.
- Тщательно очистить фланцевый винт (31), внешний фланец (32) и внутренний фланец.
- Установить новое пильное полотно (7), выполнив действия в обратной последовательности, и зажать его.
- Внимание! Скос зубьев, то есть направление вращения пильного полотна (7), должен соответствовать направлению, в котором указывает стрелка на корпусе.
- Перевести защитную крышку (42) в

исходное положение и закрепить ее при помощи винта (41).

- Прежде, чем Вы вновь продолжите работу пилой необходимо проверить работоспособность защитных приспособлений.
- Внимание! После каждой замены пильного полотна проверять, свободно ли оно движется в вертикальном положении, под углом 45°, а также во вставке стола (12).
- Внимание! Процессы замены и выравнивания пильного полотна (7) должны быть проведены надлежащим образом.

6.8 Транспортировка (рис. 1-3)

- Затянуть установочный винт (14) для того, чтобы заблокировать поворотный стол (17).
- Нажать на отпирающий рычаг (3), надавить на головку устройства (4) по направлению вниз и зафиксировать ее при помощи предохранительного болта (25). Теперь пила заблокирована в нижнем положении.
- Зафиксировать механизм натяжения пилы в заднем положении при помощи установочного винта для направляющей натяжения полотна (24).
- Перенести устройство за неподвижный стол пилы (18).
- Чтобы выполнить повторный монтаж устройства, следуйте указаниям из раздела 5.2.

6.9 Использование лазера (рис. 2)

Включение: Переведите переключатель «включено-выключено» для лазера (37) в положение «I» для того, чтобы включить лазер (35). На обрабатываемый материал проецируется лазерная линия, указывающая точное направление распиловки.

Выключение: Переведите переключатель «включено-выключено» для лазера (37) в положение «0».

Регулировка лазера: путем ослабления винтов можно при необходимости выполнять юстировку лазера. Необходимо вновь затянуть винты после проведенной работы по юстировке. **Внимание!** Запрещено смотреть непосредственно в луч лазера!

Замена батареек: Проследите, чтобы лазер (35) был выключен. Удалите крышку отсека батареек (40). Выньте использованные батарейки и замените их новыми (2 x 1,5 в тип

R03, LR 03 микро, AAA).

При вставке батареек следите за правильным расположением их полюсов. Закройте батарейный отсек.

6.10 Утилизация батарей

Передайте упаковку для экологичного повторного использования. Следует учитывать важность сортировки отходов для их вторичной переработки. Батареи запрещено утилизировать вместе с бытовыми отходами. В соответствии с законодательством каждый пользователь обязан утилизировать батареи надлежащим образом в специально предусмотренных пунктах приема отработанных АКБ. Исползованные батареи необходимо отправить компании iSC GmbH по адресу: Eschenstraße 6 in D-94405 Landau (Германия). Производитель обеспечит их правильную утилизацию.

7. Замена кабеля питания электросети

Опасность!

Если будет поврежден кабель питания от электросети этого устройства, то его должен заменить изготовитель устройства, его служба сервиса или другое лицо с подобной квалификацией для того, чтобы избежать опасностей.

8. Очистка, техобслуживание и заказ запасных частей

Опасность!

Перед всеми работами по очистке необходимо вынуть штекер из розетки электросети.

8.1 Очистка

- Содержите защитные приспособления, вентиляционные щели и корпус двигателя свободными насколько это возможно от пыли и грязи. Протрите устройство чистой ветошью или продуйте сжатым воздухом под низким давлением.
- Мы рекомендуем очищать устройство сразу после каждого использования.
- Регулярно очищайте устройство влажной ветошью с небольшим количеством жидкого мыла. Не используйте средства для очистки или растворы; они могут повредить пластмассовые части устройства. Следите за тем, чтобы вода не попала вовнутрь устройства. Попадание воды в электрическое устройство повышает опасность получения удара током.

8.2 Угольные щетки

При чрезмерном образовании искр сдайте фрезу в специализированную мастерскую для проверки угольных щеток.

Опасность! Угольные щетки разрешается заменять только специалисту электрику.

8.3 Техобслуживание

Внутри устройства нет никаких деталей, нуждающихся в техническом уходе.

8.4 Заказ запасных частей и принадлежностей

При заказе запасных частей необходимо указать следующие данные:

- тип устройства
- артикульный номер устройства
- идентификационный номер устройства
- номер необходимой запасной части

Актуальные цены и информацию можно найти на сайте www.isc-gmbh.info.



Рекомендация! Для хорошего результата работы мы рекомендуем высококачественные принадлежности KWB ! www.kwb.eu welcome@kwb.eu

9. Утилизация и вторичное использование

Устройство поставляется в упаковке для предотвращения повреждений при транспортировке. Эта упаковка является сырьем и поэтому может быть использована вновь или направлена на повторную переработку сырья. Устройство и его принадлежности изготовлены из различных материалов, например, металла и пластмасс. Не выбрасывайте дефектные устройства вместе с бытовыми отходами. Для правильной утилизации устройство необходимо сдать в подходящий пункт приема. Если Вы не знаете, где находится пункт приема, уточните это в органах коммунального управления.

10. Хранение

Храните устройство и его принадлежности в темном, сухом и неподверженном воздействию мороза, а также недоступном для детей месте. Оптимальная температура хранения находится между 5 °C и 30 °C. Храните электроинструмент в оригинальной упаковке.



Только для стран ЕС

Запрещено выбрасывать электроинструмент в обычный домашний мусор.

Согласно европейской директиве 2012/19/EG об использованных электрических и электронных устройствах и реализации в правовой системе соответствующей страны необходимо использованный электрический инструмент утилизировать отдельно и направлять на вторичную переработку для охраны окружающей среды.

Вторичная переработка - альтернатива обязательной отсылке устройства назад изготовителю: Владелец электрического устройства в случае избавления от собственности обязан, в качестве альтернативы отсылки назад изготовителю, содействовать надлежащей утилизации. Пришедшее в негодность устройство может быть передано в приемный пункт, который осуществит ликвидацию в соответствии с законом страны о цикличном производстве и обращении с мусором. Это не относится к приложенным к пришедшему в негодность оборудованию дополнительным устройствам и вспомогательным средствам, не содержащим электрические части.

Перепечатывание или прочие виды размножения документации и сопроводительных листов продукции фирмы, полностью или частично, разрешено производить только с однозначного разрешения ISC GmbH.

Сохраняется право на технические изменения

- Изделие соответствует требованиям стандарта EN 61000-3-11, для его подключения действуют особые условия. Это означает, что запрещено подключение к любым свободно выбираемым точкам подключения.
- При неблагоприятных параметрах сети устройство может вызывать временные колебания напряжения.
- Изделие предназначено для подключения только к точкам подключения, где
- а) не превышает допустимое полное сопротивление сети $Z_{\max} = 0,25 + j 0,25 \Omega$ (Ом) или
- б) допустимая продолжительная токовая нагрузка сети составляет мин. 100 А на фазу.
- Вы как пользователь должны обеспечить, при необходимости проконсультировавшись с представителями своей энергоснабжающей организации, чтобы Ваша точка подключения, к которой Вы хотите подключить изделие, соответствовала одному из указанных выше требований а) или б).

Информация о сервисном обслуживании

Во всех странах, указанных в гарантийном свидетельстве, у нас имеются компетентные сервисные партнеры, контактные данные которых Вы найдете в гарантийном свидетельстве. Они всегда в Вашем распоряжении для решения любых вопросов, связанных с обслуживанием, например, для ремонта, поставки запчастей и быстроознашивающихся деталей, а также приобретения расходных материалов.

Следует обратить внимание на то, что в этом изделии следующие детали подвержены естественному износу или износу в связи с эксплуатацией / следующие детали требуются в качестве расходных материалов.

Категория	Пример
Быстроознашивающиеся детали*	Угольные щетки
Расходный материал/расходные части*	Пильное полотно
Недостающие компоненты	

* Не обязательно входят в объем поставки!

При обнаружении дефектов или неисправностей мы просим Вас заявить о таком случае в сети Интернет на сайте www.isc-gmbh.info. Обратите внимание на точное описание неисправности и в любом случае ответьте на следующие вопросы:

- Устройство уже работало или оно было неисправным с самого начала?
- Вам бросилось что-либо в глаза перед возникновением неисправности (признак перед неисправностью)?
- Какую неисправность имеет устройство, по Вашему мнению (основной признак)? Опишите эту неисправность.

Гарантийное свидетельство

Уважаемая покупательница, уважаемый покупатель, наши продукты проходят тщательнейший контроль качества. Если это устройство все же не будет функционировать безупречно, мы просим Вас обратиться в наш сервисный отдел по адресу, указанному в этом гарантийном талоне. Мы также охотно ответим на Ваши вопросы по телефону, номер которого приведен ниже. При предъявлении гарантийных требований действуют следующие условия.

1. Настоящие правила гарантии действуют исключительно в отношении пользователей, т.е. физических лиц, которые не намереваются использовать настоящее изделие в рамках своей профессиональной или другой самостоятельной деятельности. Настоящие правила гарантии регулируют дополнительные условия оказания гарантийных услуг, которые нижеупомянутый производитель обеспечивает покупателям своих новых устройств в дополнение к условиям гарантии в соответствии с законом. Эти гарантийные обязательства не затрагивают Ваши законные гарантийные требования. Наши гарантийные услуги для Вас бесплатны.
2. Гарантийные услуги распространяются только на дефекты нового устройства нижеупомянутого производителя, которое вы приобрели, связанные с недостатком материала или производственным браком, и ограничиваются по нашему выбору устранением таких дефектов устройства или заменой устройства. Учтите, что наши устройства не предназначены для использования в промышленных целях, в ремесленном производстве и на профессиональной основе. Поэтому гарантийный договор считается недействительным, если устройство использовалось в течение гарантийного срока на кустарных, промышленных предприятиях или в ремесленном производстве, а также подвергалось сопоставимой нагрузке.
3. Наша гарантия не распространяется на:
 - повреждения устройства, возникшие в результате несоблюдения руководства по монтажу или неправильного монтажа, несоблюдения руководства по эксплуатации (например, при подключении к сети с неправильным напряжением или родом тока), несоблюдения требований касательно технического обслуживания и требований техники безопасности, воздействия на устройство аномальных условий окружающей среды или недостаточного ухода и технического обслуживания;
 - повреждения устройства, возникшие в результате неправильного или ненадлежащего использования (например, перегрузка устройства или применение не допущенных к использованию насадок или принадлежностей), попадания в устройство посторонних предметов (например, песка, камней или пыли, повреждения при транспортировке), применения силы или внешних воздействий (например, повреждения при падении);
 - повреждения устройства или частей устройства, связанные с износом в связи с эксплуатацией, обычным или другим естественным износом.
4. Гарантийный срок составляет 24 месяца, отсчет начинается со дня покупки устройства. Гарантийные права необходимо предъявлять до истечения срока гарантии в течение двух недель после того как будет обнаружена неисправность. Заявления на гарантийное обслуживание после истечения срока гарантии не принимаются. Ремонт или замена устройства не ведет к продлению гарантийного срока, также при оказании такой услуги отсчет нового гарантийного срока на устройство или возможно установленные детали не начинается заново. Это условие действует также при обращении в местный сервисный отдел.
5. Для предъявления гарантийных требований сообщите о неисправности устройства на сайте www.isc-gmbh.info. Приготовьте квитанцию о покупке или другие доказательства приобретения Вами нового устройства. Оказание гарантийных услуг применительно к устройствам, направленным на рассмотрение без соответствующих доказательств или фирменной таблички, исключается ввиду недостатка данных для идентификации таких устройств. Если наша гарантия распространяется на неисправность устройства, Вы немедленно получите отремонтированное или новое устройство.

Само собой разумеется, мы можем также устранить при оплате затрат неисправности устройства, которые не входят в объем гарантийных услуг или при истечении срока гарантии. Для этого Вам необходимо выслать устройство на адрес нашей службы сервиса.

Что касается быстроизнашивающихся, расходных деталей и недостающих компонентов, мы обращаем внимание на ограничения этой гарантии согласно информации о сервисном обслуживании настоящего руководства по эксплуатации.

Vsebina

1. Varnostni napotki
2. Opis naprave na obseg dobave
3. Predpisana namenska uporaba
4. Tehnični podatki
5. Pred zagonom
6. Obratovanje
7. Zamenjava električnega priključnega kabla
8. Čiščenje, vzdrževanje in naročanje nadomestnih delov
9. Odstranjevanje in ponovna uporaba
10. Skladiščenje



Nevarnost! - Da bi zmanjšali tveganje poškodb, preberite navodila za uporabo!



Pozor! Uporabljajte zaščito za ušesa. Učinkovanje hrupa lahko povzroči izgubo sluha.



Pozor! Uporabljajte protiprašno zaščitno masko. Pri obdelavi lesa in drugih materialov lahko pride do nastajanja zdravju škodljivega prahu. Materiala, ki vsebuje azbest, ne smete obdelovati!



Pozor! Uporabljajte zaščitna očala. Med delom nastajajoče iskre ali iz naprave izletajoči delčki, ostružki in prah lahko povzročijo izgubo vida.



Pozor! Nevarnost poškodb! Ne posegajte po vrtečem se listu žage.



Opozorilo!

Premične omejlne tirnice morajo biti za zajeralne reze (ob nagnjeni glavi žage ali stružnici z nastavitvijo kota) pritrjena v eni od zunanjih leg.

Pri čeličnem rezu 45° v levo mora biti leva omejlna tirnica potisnjena navzven in privijačena!

Nevarnost!

Pri uporabi naprav je potrebno upoštevati nekaj varnostnih ukrepov, da bi preprečili poškodbe in materialno škodo. Zato skrbno preberite ta navodila za uporabo/varnostne napotke. Le-te dobro shranite tako, da boste imeli zmeraj pri roki potrebne informacije. Če bi napravo izročili drugim osebam, Vas prosimo, da jim izročite tudi ta navodila za uporabo/varnostne napotke. Ne prevzemamo nobene odgovornosti za nezgode ali škodo, ki bi nastale zaradi neupoštevanja teh navodil za uporabo in varnostnih napotkov.

1. Varnostni napotki

Odgovarjajoče varnostne napotke lahko preberete v priloženi knjižici!

Nevarnost!**Preberite varnostne napotke in navodila.**

Neupoštevanje varnostnih napotkov in navodil ima lahko za posledico električni udar, požar in/ali hude poškodbe. **Shranite vse varnostne napotke in navodila za kasnejšo uporabo.**

Posebni napotki za laser**Opozorilo! Laserska tehnologija****Ne glejte v laserski žarek****Varnostni razred laserja 2**

- Nikoli ne glejte neposredno v smeri žarka.
- Laserskega žarka nikoli ne usmerjajte na odbojne površine, ljudi ali živali. Tudi laserski žarek z majhno močjo lahko poškoduje oko.
- Previdno – če se izvajajo drugi postopki, kot tukaj navedeni, lahko pride do nevarne izpostavljenosti žarkom.
- Nikoli ne odpirajte laserskega modula.
- Če čelilne žage dlje časa ne uporabljate, odstranite baterije.
- Laserja ni dovoljeno spreminjati na tak način, da se poveča njegova moč.
- Izdelovalec ne prevzema odgovornosti za škodo, ki nastane zaradi neupoštevanja varnostnih napotkov.

2. Opis naprave na obseg dobave**2.1 Opis naprave (slika 1-5)**

1. Ročaj
 2. Stikalo za vklop/izklop
 3. Odklepna ročica
 4. Glava stroja
 5. Blokada gredi žage
 6. Gibljiva zaščita žaginega lisat
 7. Žagin list
 8. Vpenjalna naprava
 9. Baterija
 10. Opora za obdelovanca
 11. Fiksna omejlina tirnica
 12. Mizni nastavek
 13. Ključ z notranjim šestrobom
 14. Pritrdilni vijak
 15. Kazalec
 16. Skala
 17. Vrtljiva miza
 18. Fiksna miza za žago
 19. Skala
 20. Kazalec
 21. Pritrdilni vijak
 22. Vreča za žagovino
 23. Vlečno vodenje
 24. Pritrdilni vijak za vlečno vodenje
 25. Varnostni zatič
 26. Pritrdilni vijak za oporo obdelovanca
 27. Narebričeni vijak za omejitev globine reza
 28. Omejilo za omejitev globine reza
 29. Nastavni vijak
 30. Nastavni vijak
 31. Krilati vijak
 32. Zunanja prirobnica
 33. Ročica
 34. Gibljiva omejlina tirnica
 35. Laser
 36. Pritrdilni vijak za omejlno tirnico
 37. Stikalo za vklop/izklop laserja
 38. Transportni ročaj
 39. Predal za baterije laser
 40. Pokrov predala za baterijo
- a Vijak z okroglo glavo
 - b Vzmetni obroč
 - c Podložka, majhna
 - d Matica
 - e Šestrobni vijak
 - f Podložka, velika
 - g Vzmetni obroč
 - h Matica

- 100 Podnožje, komplet
- 101 Zgornja prečna opora
- 102 Zgornja vzdolžna opora
- 103 Spodnja prečna opora
- 104 Spodnja vzdolžna opora
- 105 Nosilna noga
- 106 Gumijaste noge

2.2 Obseg dobave

S pomočjo opisanega obsega dobave preverite, ali je artikel popoln. Če deli manjkajo, se najkasneje v 5 delovnih dnevih po nakupu izdelka obrnite na naš servisni center ali na prodajno mesto, kjer ste napravo kupili, in predložite račun. Upoštevajte preglednico garancijskih storitev ob koncu tega navodila.

- Odprite embalažo in previdno vzemite napravo iz embalaže.
- Odstranite embalažni material in embalažne in transportne varovalne priprave (če obstajajo).
- Preverite, če je obseg dobave popoln.
- Preverite morebitne poškodbe naprave in delov pribora, do katerih bi lahko prišlo med transportom.
- Po možnosti shranite embalažo do poteka garancijskega roka.

Nevarnost!

Naprava in embalažni material nista igrača za otroke! Otroci se ne smejo igrati s plastičnimi vrečkami, folijo in malimi deli opreme! Obstaja nevarnost zadušitve in zaužitja takšnih delov materiala!

- Dvoročna, čelilna in zajeralna žaga
- Vpenjalna naprava
- 2 x opora za obdelovanca
- Vreča za žagovino
- Ključ z notranjim šestrobom
- Vijak z okroglo glvo (24x)
- Vzmetni obroč (24x)
- Podložka, majhna (24x)
- Matica (24x)
- Šestrobni vijak (4x)
- Podložka, velika (8x)
- Matica, velika (4x)
- Vzmetni obroč (4x)
- Originalna navodila za uporabo
- Varnostni napotki

3. Predpisana namenska uporaba

Dvoročna, čelilna in zajeralna žaga so namenjene sekanju lesa in podobnih materialov, odvisno od velikosti stroja. Žaga ni primerna za rezanje drv.

Ta stroj se lahko uporablja le v skladu z njegovo namembnostjo. Vsaka druga uporaba šteje kot nenamenska nedovoljena uporaba. Za kakršnekoli poškodbe ali škodo, ki bi nastale zaradi nedovoljene uporabe, nosi odgovornost uporabnik/upravljalec in ne proizvajalec.

Prosimo, da upoštevate, da naše naprave niso bile konstruirane za namene uporabe v obrtništvu ali industriji. Ne prevzemamo nobene odgovornosti, če je bila naprava uporabljena v obrtništvu ali industriji ter v podobnih dejavnostih.

Uporabljati smete samo za ta stroj primerne liste žage. Prepevedana je uporaba kakršnihkoli drugih rezalnih plošč.

Del smotrne namenske uporabe je tudi upoštevanje varnostnih navodil, kot tudi navodil za montažo in navodil za upravljanje, ki so v navodilih za uporabo.

Osebe, ki ta stroj upravljajo in vzdržujejo, morajo biti seznanjeni s temi navodili in biti poučeno o možnih nevarnostih. Poleg tega pa se je treba točno držati vseh veljavnih predpisov za preprečevanje nesreč. Upoštevati je treba tudi ostala splošna pravila v delovnem medicinskem in varnostno tehničnem področju.

Spremembe stroja istočasno izključujejo jamstvo proizvajalca in jamstvo za napake, ki nastanejo zaradi tega. Kljub smotrni namenski uporabi pa se ne morejo popolnoma odstraniti določeni faktorji preostalega tveganja. Pogojeno s konstrukcijo in zgradbo stroja lahko nastopijo sledeči primeri:

- Dotikanje žaginega lista na tistem delu, ki ni pokrit.
- Poseganje v delujoč žagin list (poškodovanje zaradi ureza)
- Povratni udar obdelovanca in delov obdelovanca.
- Lom žaginega lista.
- Izlet pomanjkljivih delov trdine žaginega lista.
- Poškodbe sluha ob neuporabi glušnikov.
- Zdravju škodljive emisije prahu pri uporabi v zaprtih prostorih.

4. Tehnični podatki

Motor na izmenično napetost: 230-240 V ~ 50 Hz
 Zmogljivost: 1900 W S1
 Število vrtljajev v prostem teku n_0 4.800 min⁻¹
 Žagin list iz trdine: Ø 254 x Ø 30 x 3,0 mm
 Število zobcev: 60
 Območje obračanja: -45° / 0° / +45°
 Zajeralni rez v levo: 0° do 45°
 Širina žaganja pri 90°: 310 x 70 mm
 Širina žaganja pri 45°: 210 x 70 mm
 Širina žaganja pri 2 x 45°
 (dvojni zajeralni rez levo): 210 x 40 mm
 Zaščitni razred: II / 
 Teža: pribl. 23 kg
 Razred laserja: 2
 Valovna dolžina laser: 650 nm
 Zmogljivost laserja: ≤ 1 mW

Nevarnost!

Hrup in vibracije

Vrednosti hrupa in vibracij so bile ugotovljane v skladu z EN 61029.

Nivo zvočnega tlaka L_{pA} 97 dB (A)
 Negotovost K_{pA} 3 dB
 Nivo zvočne moči L_{WA} 110 dB (A)
 Negotovost K_{WA} 3 dB

Uporabljajte zaščito za ušesa.

Hrup lahko povzroči izgubo sluha.

Skupne vrednosti vibracij (vektorska vsota treh smeri) ugotovljene v skladu z EN 61029.

Emisijska vrednost vibracij $a_h < 2,5 \text{ m/s}^2$
 Negotovost $K = 1,5 \text{ m/s}^2$

Navedena vrednost emisije tresljajev je bila izmerjena po normiranem postopku in se lahko spreminja in v izjemnih primerih prekorači navedeno vrednost glede na vrsto in in način uporabe električnega orodja.

Navedena vrednost emisije tresljajev se lahko uporablja v primerjavo električnega orodja z enim drugim orodjem.

Navedena vrednost emisije tresljajev se lahko uporablja tudi za uvodno oceno škodovanja.

Omejite hrupnost in vibracije na minimum!

- Uporabljajte samo brezhibne naprave.
- Redno vzdržujte in čistite napravo.
- Vaš način dela prilagodite napravi.
- Ne preobremenjujte naprave.
- Po potrebi dajte napravo v preverjanje.
- Izključite napravo, ko je ne uporabljate.

Pozor!

Tudi, če delate s tem električnim orodjem po predpisih, zmeraj obstaja nekaj ostalih tveganj. Nastopijo lahko sledeče nevarnosti v zvezi s konstrukcijo in izvedbo tega električnega orodja:

1. Poškodbe pljuč, če ne uporabljate primerne protiprašne zaščitne maske.
2. Poškodbe sluha, če ne uporabljate primerne zaščite za ušesa.
3. Zdravstvene težave, ki so posledica tresljajev rok, če dlje časa uporabljate napravo ali, če je ne uporabljate in vzdržujete pravilno.

5. Pred zagonom

Pred priključitvijo preverite, ali se podatki na tipski tablici ujemajo z omrežnimi podatki.

Opozorilo!

Preden začnete izvajati nastavitve na napravi, vedno izvlecite omrežni vtič.

5.1 Splošno

- Stroj morate postaviti na stabilno podlago, tj. privijačiti na delovno mizo, univerzalno ogrodje ali podobno.
- Pred prvim zagonom morajo biti vsi pokrovi in varnostne priprave pravilno montirane.
- Žagin list se mora vrteti brez oviranja.
- Pri že obdelanem lesu je treba paziti na tujke, kot so npr. žebliji ali vijaki itd.
- Preden aktivirate stikalo za vklop/izklop, se prepričajte, da je žagin list pravilno montiran ter, da se premični deli z lahkoto premikajo.

5.2 Montaža podnožja (slike 1, 4a do 4e)

- Podnožje montirajte, kot prikazujejo slike 4a-4e. Posamične elemente na rahlo privijačite z vijaki (a), vzmetnimi obroči (b), podložkami (c) in maticami (d).
- Začnite z zgornjo prečno oporo (101) in zgornjo vzdolžno oporo (102), nato pa nadaljujte s stojnimi nogami – zgornji del (105)
- Nato montirajte spodnjo prečno oporo (103) in spodnjo vzdolžno oporo (104) sočasno s

stojnimi nogami (105). Gumijaste noge (106) povlecite čez stojne noge.

- Podnožje obrnite in vsa privijačenja pritegnite.
- Žago postavite na podnožje in žago privijačite z vijaki (e), vzmetnimi obroči (g), podložkami (f) in maticami (h) na podnožje.

5.3 Montaža žage (slike 1-5)

- Za nastavev vrtljive mize (17) zrahljajte pritrdilni vijak (14) za ca. 2 obrata in pritisnite ročico (33), da odpahnete vrtljivo mizo (17).
- Vrtljivo mizo (17) in kazalec (15) obrnite na zeleno kotno mero skale (16) in ju fiksirajte s pritrdilnim vijakom (14). Žaga ima zaskočne položaje na -45° , -30° ,
- $-22,5^\circ$, -15° , 0° , 15° , $22,5^\circ$, 30° in 45° , kjer se stružnica (17) slišno zaskoči.
- Z rahlim pritiskom glave stroja (4) navzdol in sočasnim izvlečenjem varovalnega zatiča (25) iz držala motorja se žaga odpahne iz spodnjega položaja. Varnostni zatič (25) obrnite za 90° , preden ga spustite, da ostane žaga odpahnjena.
- Glavo stroja (4) obrnite navzgor, dokler se odklepna ročica (3) ne zaskoči.
- Vpenjalno napravo (8) lahko montirate tako levo kot desno na fiksni žagini mizi (18).
- Odpustite pritrdilne vijake opore za obdelovanca (26).
- Oporo za obdelovanca (10) montirajte na fiksirano žagino mizo (18), pritegnite ustrezni pritrdilni vijak (26) (slika 4).
- Drugo oporo za obdelovanca (10) montirajte na nasproti ležeči strani žage in jo pritrdite z ustreznimi pritrdilnimi vijaki (26).
- Glavo stroja (4) lahko z odpustitvijo pritrdilnega ročaja (21) v levo nagnete za maks. 45° .

5.4 Natančna nastavev omejila za čelični rez 90° (sl. 1, 6-9)

- Stružnico (17) fiksirajte na položaju 0° .
- Pritrdilni vijak (21) zrahljajte in z ročajem (1) glavo stroja (4) nagnite čisto v desno.
- Nastavite 90° omejlilni kot (y) med žaganim listom (7) in vrtljivo mizo (17).
- Nastavitveni vijak (29) nastavite tako, da znaša kot med žaganim listom (7) in vrtljivo mizo (17) 90° .
- Na koncu preverite položaj kazalnika (20) na skali (19). Če je treba, kazalnik (20) odpustite s križnim izvijačem, postavite na položaj 0° skale (19) in spet pritegnite držalni vijak.
- Omejlilni kotnik ni v obsegu dobave.

5.5 Natančna nastavev omejila za zajeralni rez 45° (sl. 1, 6-9)

- Stružnico (17) fiksirajte na položaju 0° .
- Pritrdilni vijak (21) odpustite in z ročajem (1) glavo stroja (4) nagnite čisto v levo na 45° .
- Nastavite 45° omejlilni kot (z) med žaganim listom (7) in vrtljivo mizo (17).
- Nastavni vijak (30) nastavite tako, da znaša kot med žaganim listom (7) in vrtljivo mizo (17) natančno 45° .
- Omejlilni kotnik ni v obsegu dobave.

5.6 Nastavev zajeralnega kota na glavi stroja (slike 3, 14)

- Odpustite pritrdilni vijak (21).
- Glavo stroja (4) primite na ročaju (1).
- Sedaj lahko glavo stroja brez težav nagnete v levo.
- Kot v levo: $0-45^\circ$
- Ponovno pritegnite pritrdilni vijak (21).

5.7 Nastavev gibljive pritrdilne tirnice (slika 1, 5)

- Opozorilo! Ta žaga je opremljena z gibljivo pritrdilno tirnico (34), ki je privijačena na fiksni omejlilni tirnici (11).
- Za kotne oz. zajeralne reze morate gibljivo omejlilno tirnico nastaviti tako, da ne trka v žagin list.
- Pri zajeralnih oz. kotnih reznih v levo morate levo omejlilno tirnico potisniti navzven. Odprite pritrdilni vijak gibljive omejlilne tirnice in povlecite tirnico nazaj tako daleč, da izključite trk z žaganim listom. Pred vsakim rezom ponovno pritegnite pritrdilni vijak omejlilne tirnice.

6. Obratovanje

6.1 Čelični rez 90° in stružnica 0° (slike 1-3, 10)

Pri širini reza do ca. 100 mm lahko potezno funkcijo žage z nastavitvenim vijakom za vlečno vodenje (24) pritrdite v zadnjem položaju. Če je širina reza več kot 100 mm, morate paziti, da je pritrdilni vijak za vlečno vodenje (24) zrahljan in glava stroja (4) gibljiva.

- Glavo stroja (4) spravite v zgornji položaj.
- Glavo stroja (4) z ročajem (1) potisnite nazaj in po potrebi pritrdite v tem položaju (glede na širino reza).
- Les, ki ga želite rezati, položite na omejlilno tirnico (11) in na stružnico (17).
- Material z vpenjalno napravo (8) pritrdite na

fiksni mizi za žago (18), da preprečite premikanje med postopkom žaganja.

- Pritisnite na odklepno ročico (3), da sprostite glavo stroja (4).
- Pritisnite na stikalo za vklop/izklop (2), da vklopite motor.
- Pri fiksiranem vlečnem vodenju (23): Glavo stroja (4) z ročajem (1) enakomerno in z blagim pritiskom pomikajte navzdol, da žagin list (7) prereže obdelovanca.
- Pri nefiksiranem vlečnem vodenju (23): Glavo stroja (4) povlecite do konca naprej in z ročajem (1) enakomerno in z rahlim pritiskom spustite čisto navzdol. Sedaj glavo stroja (4) počasi in enakomerno potisnite navzdol, da žagin list (7) povsem prereže obdelovanca.
- Po koncu žaganja glavo stroja (4) spet postavite v zgornji položaj mirovanja (4) in spustite stikalo za vklop/izklop (2).

Pozor! Zaradi povratne vzmeti stroj ne udari samodejno navzgor, tj. ročaja (1) po koncu rezanja ne spustite, temveč glavo žage (4) počasi in z rahlim protipritiskom premaknite navzgor.

6.2 Čelični rez 90° in stružnica 0° - 45° (slike 1-3, 11)

S čelično žago lahko izvajate čelilne reze v levo od 0° do 45° in desno od 0° do 45° glede na omejitveno tirnico.

- Vrtljivo mizo (17) odpustite tako, da zrahljate pritrilni vijak (14).
- Vrtljivo mizo (17) in kazalec (15) obrnite na zeleno kotno mero skale (16) in ju fiksirajte s pritrilnim vijakom (14). Žaga ima zaskočne položaje na -45°, -30°, -22,5°, -15°, 0°, 15°, 22,5°, 30° in 45°, kjer se stružnica (17) slišno zaskoči.
- Ponovno pritegnite pritrilni vijak (14), da fiksirate vrtljivo mizo (17).
- Rez izvedite, kot je opisano v točki 6.1.

6.3 Zajeralni rez 0° - 45° in stružnica 0° (slike 1-3, 12)

S čelično žago lahko izvajate zajeralne reze v levo 0-45° in 0-45° glede na delovno površino.

- Vpenjalno napravo (8) po potrebi demontirajte ali montirajte na nasproti ležeči strani fiksne mize za žago (18).
- Glavo stroja (4) spravite v zgornji položaj.
- Stružnico (17) fiksirajte na položaju 0°.
- Zajeralni kot na glavi stroja in omejitveni tirnice nastavite, kot je opisano v točki 5.5 in 5.6.
- Rez izvedite, kot je opisano v točki 6.1.

6.4 Zajeralni rez 0° - 45° in stružnica 0° - 45° (slike 1-3, 13)

S čelično žago lahko izvajate zajeralne reze v levo 0-45° in 0-45° v desno glede na delovno površino, s sočasno nastavitvijo vrtljive mize k omejitveni tirnici 0°-45° v levo oz. 0-45° v desno (dvojni zajeralni rez).

- Vpenjalno napravo (8) po potrebi demontirajte ali montirajte na nasproti ležeči strani fiksne mize za žago (18).
- Glavo stroja (4) spravite v zgornji položaj.
- Vrtljivo mizo (17) odpustite tako, da zrahljate pritrilni vijak (14).
- Z ročajem (1) nastavite vrtljivo mizo (17) na zeleni kot (glejte točko 6.2.).
- Ponovno pritegnite pritrilni vijak (14), da fiksirate vrtljivo mizo.
- Zajeralni kot na glavi stroja in omejitveni tirnice nastavite, kot je opisano v točki 5.5 in 5.6.
- Rez izvedite, kot je opisano v točki 6.1.

6.5 Omejitev globine reza (slika 3)

- S pomočjo vijaka (27) lahko globino reza nastavite brez stopenj. Nastavite zeleno globino reza z uvijanjem ali izvijanjem vijaka (27) in ponovno pritegnite narebrčene matice na vijaku (27).
- Preverite nastavitve na poskusnem rezu.

6.6 Vreča za žagovino (sl. 2)

Žaga je opremljena z vrečo za žagovino (22). Vrečo za žagovino (22) lahko izpraznite skozi zadrgo na dnu.

6.7 Menjava žaginega lista (slika 1, 15-17)

Nevarnost! Izvlecite omrežno stikalo, da preprečite nenamerni zagoj stroja.

Opozorilo! Nosite rokavice, da preprečite ureznine pri zamenjavi žaginega lista.

- S križnim izvijačem odprite vijak (41) na glavi stroja.
- Prekrivno ploščo (42) potisnite navzgor, da postane vijak prirobnice dostopen.
- Z eno roko pritisnite na blokado gredi žage (5) in z drugo roko postavite ključ z notranjim šestrobom (13) na prirobnični vijak (31).
- Trdno pritisnite na blokado gredi žage (5) in prirobnični vijak (31) počasi obračajte v smeri urinega kazalca. Po maks. enem obratu se blokada gredi žage (5) zaskoči.
- Sedaj z nekaj več sile vijak prirobnice (31) odpustite v desno.
- Prirobnični vijak (31) izvijte ven do konca in snemite zunanjo prirobnico (32).
- Žagin list (7) snemite z notranje prirobnice in

ga izvlecite navzdol.

- Vijak prirobnice (31), zunanjo prirobnico (32) in notranjo prirobnico skrbno očistite.
- Nov žagin list (7) vstavite v nasprotnem vrstnem redu in ponovno pritegnite.
- Pozor! Poševnina reza zobcev, tj. smer obračanja žaginega lista (7) se mora ujemati s smerjo puščice na ohišju.
- Prekrivno ploščo (42) potisnite nazaj v izhodiščni položaj in jo pritrdite z vijakom (41).
- Preden začnete ponovno delati z žago, vedno preverite delovanje zaščitnih naprav.
- Pozor! Po vsaki menjavi žaginega lista preverite, ali žagin list v navpičnem položaju in nagljen na 45° prosto teče v miznem vložku (12).
- Pozor! Zamenjavo in izravnavo žaginega lista (7) morate pravilno izvesti.

6.8 Transport (sl. 1-3)

- Pritegnite pritrdilni vijak (14), da vrtljivo mizo (17) zapahnete.
- Aktivirajte odklepno ročico (3), glavo stroja (4) potisnite navzdol in blokirajte z varnostnim zatičem (25). Žaga je zaklenjena v spodnjem položaju.
- Vlečno funkcijo žage fiksirajte s pritrdilnim vijakom za vlečno vodenje (24) v zadnjem položaju.
- Stroj prenašajte le na fiksirani mizi za žago (18).
- Za ponovno montažo stroja ravnajte v skladu s točko 5.2.

6.9 Delovanje laserja (slika 2)

Vklop: Stikalo za vklop/izklop laserja (37) premaknite v položaj „I“, da vklopite laser (35). Na obdelovanec se projicira laserska črta, ki omogoča natančno vodenje reza.

Izklop: Pritisnite na stikalo za vklop/izklop Laser (37) je v položaju „0“.

Nastavitev laserja: Z rahlim odvitjem vijakov lahko laser po potrebi nastavite. Vijake ponovno pritegnite, ko opravite nastavitvena dela. Pozor! Ne glejte neposredno v lasersko svetlobo!

Menjava baterije: Pazite, da je laser (35) vedno izklopljen. Odstranite pokrov predala za baterije (40). Porabljene baterije odstranite in jih zamenjajte z novimi (2 x 1,5 voltov tipa R03, LR 03 Micro, AAA).

Pri vstavljanju pazite na pravilne pole baterij. Predal za baterije spet zaprite.

6.10 Odstranjevanje baterij

Embalažo oddajte na reciklirni postaji. Pazite na različne materiale za reciklažo. Baterij ne smete odstraniti kot gospodinjski odpadki. Vsak potrošnik ima zakonsko obvezo, da baterije pravilno odstrani na predvidenem zbiralnem mestu. Porabljene baterije vrnite družbi iSC GmbH, Eschenstraße 6 in D-94405 Landau. Tam izdelovalec zagotavlja strokovno odstranitev.

7. Zamenjava električnega priključnega kabla

Nevarnost!

Če se električni priključni kabel te naprave poškoduje, ga mora zamenjati proizvajalec ali njegova servisna služba ali podobno strokovno usposobljena oseba, da bi preprečili ogrožanje varnosti.

8. Čiščenje, vzdrževanje in naročanje nadomestnih delov

Nevarnost!

Pred izvajanjem vsakega čistilnega dela izvlecite električni priključni kabel.

8.1 Čiščenje

- Zaščitno opremo, zračne reže in ohišje motorja vzdržujte kar se le da v stanju brez prisotnosti prahu in umazanije. Napravo obrišite s suho krpo ali s komprimiranim zrakom pod nizkim pritiskom.
- Priporočamo, da napravo očistite neposredno po vsakem končanem delu.
- Redno čistite napravo z vlažno krpo in nekaj milnice. Ne uporabljajte nobenih čistilnih ali razredčilnih sredstev; le-ta lahko poškodujejo plastične dele naprave. Pazite na to, da ne pride voda v notranjost naprave. Vstop vode v električno napravo povečuje tveganje električnega udara.

8.2 Oglene ščetke

Pri prekomernem iskrenju naj strokovnjak za elektriko preveri oglene ščetke.

Nevarnost! Oglene ščetke lahko zamenja le strokovnjak za elektriko.

8.3 Vzdrževanje

V notranjosti naprave ni nobenih delov, ki bi jih bilo potrebno vzdrževati.

8.4 Seznam nadomestnih delov in dodatne opreme:

Pri naročanju nadomestnih delov navedite naslednje:

- tip naprave
- št. art. naprave
- ID-številka naprave
- številka potrebnega nadomestnega dela

Aktualne cene in informacije lahko najdete na spletni strani: www.isc-gmbh.info



Namig! Za dobre delovne rezultate priporočamo kakovostno dodatno opremo družbe **kwb ! www.kwb.eu**
welcome@kwb.eu

9. Odstranjevanje in ponovna uporaba

Naprava se nahaja v embalaži, da ne bi prišlo do poškodb med transportom. Ta embalaža je surovina in s tem ponovno uporabna ali pa jo je možno reciklirati. Naprava in njen pribor sta izdelana iz različnih materialov kot npr. kovine in plastika. Okvarjene naprave ne sodijo med gospodinjske odpadke. Napravo odložite na ustreznem zbirališču, da bo pravilno odstranjena. Če ne poznate primernih zbirališč, se pozanimajte pri svoji občinski upravi.

10. Skladiščenje

Napravo in pribor za napravo skladiščite na temnem, suhem in pred mrazom zaščitenem in za otroke nedostopnem mestu. Optimalna skladiščna temperatura je med 5 in 30 °C. Električno orodje shranjujte v originalni embalaži.



Samo za dežele EU

Električnega orodja ne mečite med gospodinjne odpadke!

V skladu z evropsko smernico 2012/19/EG o starih električnih in elektronskih napravah in v skladu z izvajanjem nacionalne zakonodaje morate ločeno zbirati izrabljena električna orodja in jih predati v okoljsko varno ponovno predelavo.

Reciklažna alternativa za poziv za vračanje:

Lastnik električne naprave je alternativno zavezan, da namesto vračanja sodeluje pri strokovno ustreznem recikliranju v primeru predaje lastnine. Staro napravo se lahko v ta namen tudi prepusti na odvzemnem mestu, ki izvaja odstranjevanje v smislu nacionalne zakonodaje o odstranjevanju takšnih odpadkov. To se ne nanaša na starim napravam priložene dele pribora in opreme brez električnih komponent.

Ponatis ali kakršnokoli razmnoževanje dokumentacije in spremljajočih papirjev o proizvodu, tudi po izvlečkih, je dovoljeno samo z izrecnim soglasjem ISC GmbH.

Pridržana pravica do tehničnih sprememb

- Izdelek izpolnjuje zahteve EN 61000-3-11 in je predmet posebnih pogojev za priključitev. To pomeni, da uporaba s priključnimi točkami, ki bi si jih lahko prosto izbrali, ni dovoljena.
- Naprava lahko pri neugodnih omrežnih razmerah povzroči prehodna nihanja v napetosti.
- Izdelek je predviden izključno za uporabo na priključnih točkah, ki
 - a) ne prekoračujejo največje dovoljene omrežne impendance $Z_{\text{sys}} = 0,25 + j 0,25 \Omega$ ali
 - b) z najmanjšo trajno električno obremenitvijo omrežja 100 A na fazo.
- Kot uporabnik morate zagotoviti, po potrebi po posvetu z oskrbovalnim podjetjem za električno energijo, da vaša priključna točka, na katero želite priključiti izdelek, izpolnjuje eno od navedenih zahtev a) ali b).

Servisne informacije

V vseh državah, ki so navedene v garancijski listini, sodelujemo s kompetentnimi servisnimi partnerji, katerih kontakti so razvidni iz garancijske listine. Na voljo so vam za vse potrebne servisne storitve, kot so popravila, oskrba z nadomestnimi in obrabnimi deli ali oskrba s potrošnimi materiali.

Upoštevajte, da so nekateri deli tega izdelka izpostavljeni naravni obrabi zaradi uporabe oz. da so nekateri deli potrošni material.

Kategorija	Primer
Obrabni deli*	Ogljene ščetke
Obrabni material/ obrabni deli*	Žagin list
Manjkajoči deli	

* ni nujno, da je v obsegu dobave!

Pri pomanjkljivostih ali napakah vas prosimo, da napako prijavite na www.isc-gmbh.info. Napako kar najbolj natančno opišite in v vsakem primeru odgovorite na naslednja vprašanja:

Odgovorite na naslednja vprašanja:

- Je naprava nekoč delovala, ali je bila od vsega začetka okvarjena?
- Ste pred okvaro opazili kaj neobičajnega (simptom ali okvaro)?
- Kaj na napravi po vašem mnenju ne dela (glavni znak)?
Opišite to napačno delovanje.

Garancijska listina

Spoštovani uporabnik,
za naše izdelke izvajamo strogo končno kontrolo kakovosti. Če ta naprava kljub temu ne deluje brezhibno, to zelo obžalujemo in vas prosimo, da se obrnete na našo servisno službo na naslovu, ki je naveden na tej garancijski kartici. Z veseljem vam bomo svetovali tudi po telefonu na navedeni številki servisne službe. Za uveljavljanje garancijskih zahtevkov velja naslednje:

1. Ti garancijski pogoji so namenjeni izključno porabniku, tj. fizičnim osebam, ki tega izdelka ne bodo uporabljale za svojo obrt ali druge samostojne dejavnosti. Ti garancijski pogoji urejajo dodatne garancijske storitve, ki jih spodaj navedeni proizvajalec zagotavlja svojim kupcem novih naprav dodatno k zakonskemu jamstvu. Ta garancija ne vpliva na vaše zakonske garancijske zahtevke. Naše garancijske storitve so za vas brezplačne.
2. Garancijske storitve se nanašajo izključno na pomanjkljivosti na novih napravah zgoraj navedenega proizvajalca, ki ste jih kupili, in so posledica materialnih ali tovarniških napak, in ki jih po lastni presoji odpravimo na tej napravi ali napravo nadomestimo z drugo.
Prosimo, upoštevajte, da naše naprave niso bile zasnovane za uporabo v poklicu, obrti ali za poklicno uporabo. Garancijska pogodba tako ne nastane, če napravo v garancijskem obdobju uporabljate za v obrtnih, rokodelskih ali industrijskih obratih ali če je bila izpostavljena obremenitvam, ki so temu enakovredna.
3. Iz garancije so izvzeti:
 - Škoda na napravi, ki je nastala zaradi neupoštevanja navodil za montažo ali zaradi nestrokovne inštalacije, neupoštevanja navodil za uporabo (kot npr. s priključitvijo na napačno omrežno napetost ali vrsto toka), neupoštevanja navodil za vzdrževanje in varnostnih določil ali zaradi izpostavitve naprave nenormalnim okoljskim pogojem ali zaradi neustrezne nege in vzdrževanja.
 - Škoda na napravi, ki je nastala zaradi nenamenske ali nestrokovne uporabe (npr. zaradi preobremenitve naprave ali uporabe v orodjih ali opremi, za katera ni odobrena), vdor tujkov v napravo (npr. peska, kamnov ali prahu, poškodb pri transportu), uporabe sile ali zunanje sile (npr. poškodbe pri padcih).
 - Škode na napravi ali delih naprave, ki je nastala kot posledica uporabe oz. običajne ali drugačne obrabe.
4. Garancijsko obdobje traja 24 mesecev in se začne z datumom nakupa naprave. Garancijske zahtevke je treba uveljaviti pred potekom garancijskega obdobja v roku dveh tednov, ko opazite okvaro. Uveljavljanje garancijskih zahtevkov po poteku garancijskega obdobja je izključeno. Popravilo ali menjava naprave ne podaljša garancijskega obdobja, niti ne predstavlja začetka novega garancijskega obdobja za storitev, izvedeno na napravi ali za morebitne vgrajene nadomestne dele. To velja tudi pri servisih na kraju samem.
5. Za uveljavljanje vašega garancijskega zahtevka okvarjeno napravo prijavite na: www.isc-gmbh.info. Pripravite račun ali drugo dokazilo o vašem nakupu nove naprave. Naprave, poslane brez ustreznega dokazila ali tipske tablice, so izključene iz garancijskih storitev, saj jih ni možno uvrstiti. Če je okvara zajeta v naših garancijskih storitvah, boste takoj prejeli popravljeno ali novo napravo.

Seveda bomo proti plačilu z veseljem odpravili tudi okvare na napravi, ki v garancijski obseg ne sodijo ali ne sodijo več. Napravo nam pošljite na spodaj naveden naslov servisa.

Opozarjamo na omejitve v okviru te garancije za obrabne, potrošne in manjkajoče dele v skladu s servisnimi informacijami, opisanimi v teh navodilih za uporabo.

Tartalomjegyzék

1. Biztonsági utasítások
2. A készülék leírása és a szállítás terjedelme
3. Rendeltetésszerű használat
4. Technikai adatok
5. Üzembevetel előtt
6. Üzem
7. A hálózati csatlakozásvezeték kicserélése
8. Tisztítás, karbantartás és pótalkatrészmegrendelés
9. Megsemmisítés és újrahasznosítás
10. Tárolás



Veszély! - Sérülés veszélyének a lecsökkentéséhez olvassa el a használati utasítást



Vigyázat! Hordjon egy zajcsökkentő fülvédőt. A zaj behatása hallásvesztéshez vezethet.



Vigyázat! Viseljen egy porvédőálarcot. Fa és más anyagok megdolgozásánál az egészségre káros por keletkezhet. Azbeszt tartalmú anyagokat nem szabad megmunkálni!



Vigyázat! Hordjon egy védőszemüveget. Munka közben keletkező szikrák vagy a készülékből kipattanó szillánk, forgács vagy a keletkező por vakulást okozhat.



Figyelem! Sérülés veszélye! Ne nyúljon a futó fűrészlapba.



Figyelmeztetés!

A fejező vágásokhoz (döntött fűrészfejnél vagy forgóasztalnál szögletbeállítással) az eltolható ütközősíneknek egy külső pozícióban kell fixálva lenniük.

Balra 45°-ban történő fejező vágásoknál ki kell tolni és feszesen oda kell csavarozni a baloldali ütközősín!

Veszély!

A készülékek használatánál, a sérülések és a károk megakadályozásának az érdekében be kell tartani egy pár biztonsági intézkedést. Ezért ezt a használati utasítást / biztonsági utasításokat gondosan átolvasni. Őrizze ezeket jól meg, azért hogy mindenkor a rendelkezésére álljanak az információk. Ha más személyeknek adná át a készüléket, akkor kérjük kézbesítse ki vele együtt ezt a használati utasítást / biztonsági utasításokat is. Nem vállalunk felelőséget olyan balesetekért vagy károkért, amelyek ennek az utasításnak és a biztonsági utasításoknak a figyelmen kívül hagyásából keletkeznek.

1. Biztonsági utasítások

A megfelelő biztonsági utasítások a mellékelt füzetekben találhatóak!

Veszély!

Olvason minden biztonsági utalást és utasítást el. A biztonsági utalások és utasítások betartásán belüli mulasztások következménye áramcsapás, tűz és/vagy nehéz sérülések lehetnek. **Őrizze meg a biztonsági utalásokat és utasításokat a jövőre nézve.**

Speciális utasítások a lézerhez**Vigyázat! Lézersugárzás****Ne tekintsen a sugárba****Lézerosztály 2**

- Ne tekintsen sohasem közvetlenül a sugárzásba.
- Soha sem irányítsa a lézersugarat visszaverő felületekre és személyekre vagy állatokra. Egy kis teljesítményű lézersugár is károkat tud okozni a szemnek.
- Vigyázat - ha az itt megadott eljárási módtól eltér, akkor ez egy veszélyes sugárzási expozícióhoz vezethet.
- A lézermodult sohasem kinyitni.
- Ha a fejezőfűrészt hosszabb ideig nem használja, akkor az elemeket el kell távolítani

belőle.

- Nem engedélyezett, a lézer teljesítménynövelésének érdekében változtatásokat végezni el a lézeren.
- A gyártó nem vállal szavatosságot olyan károkért, amelyek a biztonsági utasításoknak a figyelmen kívül hagyásából adódnak.

2. A készülék leírása és a szállítás terjedelme**2.1 A készülék leírása (képek 1-től - 5-ig)**

1. Fogantyú
2. Be- /Kikapcsoló
3. Kireteszelőkar
4. Gépféj
5. Fűrészengelyzár
6. Fűrészlapvédő mozgatható
7. Fűrészlap
8. Feszítőberendezés
9. Elem
10. Munkadarabfeltét
11. Feszesen álló ütközősín
12. Asztalbetét
13. Belső hatlapú kulcs
14. Rögzítő csavar
15. Mutató
16. Skála
17. Forgóasztal
18. Rögzített fűrészasztal
19. Skála
20. Mutató
21. Rögzítő csavar
22. Forgácsfelfogózás
23. Vonó vezeték
24. Rögzítő csavar a vonó vezetéshez
25. Biztosító csapszeg
26. Rögzítőcsavar a munkafeltéthez
27. Recézett fejű csavar a vágásmélység határolóhoz
28. Ütköző a vágásmélység határolóhoz
29. Jusztirozó csavar
30. Jusztirozó csavar
31. Karimás csavar
32. Külső karima
33. Kar
34. Mozdítható ütközősín
35. Lézer
36. Rögzítőcsavar az ütközősínhez
37. Lézer be- / kikapcsoló
38. Szállítófogantyú
39. Elemtartó rekesz lézer
40. Elemtartó rekesz fedél

- a gömbölyűfejű csavar
- b rugós gyűrű
- c alátétkorong, kicsi
- d Anya
- e hatlapfejű csavar
- f alátétkorong, nagy
- g rugós gyűrű
- h Anya

100 állvány komplett
 101 felülső keresztámasz
 102 felülső hosszámasz
 103 alsó keresztámasz
 104 alsó keresztámasz
 105 Állóláb
 106 Gumiláb

2.2 A szállítás terjedelme

Kérjük a leírt szállítási terjedelem alapján leellenőrizni a cikk teljességét. Hiányzó részek esetén forduljon a cikk vásárlása után legkésőbb 5 munkanapon belül egy érvényes vásárlási igazolás felmutatása mellett a szervízközponthoz vagy a eladóhelyhez, ahol vette a készüléket. Kérjük vegye ehhez figyelembe az utasítás végén a szervíz-információkban található szavatossági táblázatot.

- Nyissa ki a csomagolást és vegye ki óvatosan a készüléket a csomagolásból.
- Távolítsa el a csomagolási anyagot valamint a csomagolási- / és szállítási biztosítékot (ha létezik).
- Ellenőrizze le, hogy teljes a szállítás terjedelme.
- Ellenőrizze le a készüléket és a tartozékrészeket szállítási károokra.
- Ha lehetséges, akkor őrizze meg a csomagolást a garanciaidő lejáratának a végéig.

Veszély!

A készülék és a csomagolási anyag nem gyerekjáték! Nem szabad a gyerekeknek a műanyagtasakkal, foliákkal és aprórészekkel játszaniuk! Fennáll a lenyelés és a megfulladás veszélye!

- Vonó-, fejező és sarkaló fűrész
- Feszítőberendezés
- 2 x munkadarabfeltét
- Forgácsfelfogósák
- Belső hatlapú kulcs
- Gömbölyűfejű csavar (24x)
- Rugós gyűrű (24x)
- Alátétkorong, kicsi (24x)
- Anya (24x)

- Hatszögletű fejescsavar (4x)
- Alátétkorong, nagy (8x)
- Anya nagy (4x)
- Rugós gyűrű (4x)
- Eredeti használati utasítás
- Biztonsági utasítások

3. Rendeltetésszerűi használat

A vonó, fejező és sarkaló fűrész a gépnagyságnak megfelelő fa és fához hasonló műanyagok fejezésére szolgál. A fűrész nem alkalmas tüzelfőfa vágására.

A készüléket csak rendeltetése szerint szabad használni. Ezt túlhaladó bármilyen használat, nem számít rendeltetésszerűnek. Ebből adódó bármilyen kárért vagy bármilyen fajta sérülésért a használó ill. a kezelő felelős és nem a gyártó.

Kérjük vegye figyelembe, hogy a készülékeink rendeltetésük szerint nem az ipari, kézműipari vagy gyári használatra lettek konstruálva. Nem vállalunk szavatosságot, ha a készülék ipari, kézműipari vagy gyári üzemek területén valamint egyenértékű tevékenységek területén van használva.

Csak a gépnek megfelelő fűrészlapokat szabad használni. Tilos bármilyen fajta flexkorongnak a használata.

A rendeltetésszerű használat része a biztonsági utasítások, valamint az összeszerelési és a használati utasításban levő üzemeltetési utasítások figyelembe vétele is.

A gépet kezelő és karbantartó személyeknek ezekben jártasoknak és a lehetséges veszélyekkel kapcsolatban kioktatottnak kell lenniük. Ezen kívül legpontosabban be kell tartani az érvényes balesetvédelmi előírásokat. Figyelembe kell venni a munkaegészségügy és a biztonságtechnika terén fennálló egyéb általános szabályokat. A gépen történő változtatások, teljesen kizárják a gyártó szavatolását és az ebből keletkező károk megtérítését. Bizonyos fennmaradt rizikótényezőket rendeltetésszerű használat ellenére sem lehet teljes mértékben kizárni. A gép konstrukciója és felépítése által a következő pontok léphetnek fel:

- A fűrészlap megérintése a nem lefedett fűrészkörben.
- A forgó fűrészlapba való nyúlás (vágási sérülés)
- A munkadarabok és munkadarabrészek visszacsapódása.
- Fűrészlaptörések.
- A fűrészlap hibás keményfémrészeinek a kivetése.
- A szükséges zajcsökkentő füllvédő használatának mellőzések a hallás károsodása.
- Zárt térben történő használatnál az egészségre káros faport kibocsátása.

4. Technikai adatok

Váltakozóáramú motor: 230-240 V ~ 50Hz
 Teljesítmény: 1900 W S1
 Üresjárat fordulatszám n_0 : 4800 perc⁻¹
 Keményfém fűrészlap: Ø 254 x Ø 30 x 3,0 mm
 A fogak száma: 60
 Elfordítási határcsiga: -45° / 0° / +45°
 Sarkaló vágás balra: 0°-tól 45°-ig
 Fűrészszélesség 90°-nál: 310 x 70 mm
 Fűrészszélesség 45°-nál: 210 x 70 mm
 Fűrészszélesség 2 x 45°-nál
 (Duplasarkalóvágás balra): 210 x 40 mm
 Védelmi osztály: II/ □
 Súly: cca. 23 kg
 Lézerosztály: 2
 Hullámhossz lézer: 650 nm
 Teljesítmény lézer: ≤ 1 mW

Veszély!

Zaj és vibrálás

A zaj és a vibrációs értékek az EN 60745 szerint lettek mérve.

Hangnyomásérték L_{pA} 97 dB(A)
 Bizonytalanság K_{pA} 3 dB
 Hangteljesítményérték L_{WA} 110 dB(A)
 Bizonytalanság K_{WA} 3 dB

Hordjon egy zajcsökkentő füllvédőt.

A zaj befolyása hallásvesztességhez vezethet.

Rezgésösszértékek (három irány vektorösszege) az EN 60745 szerint lettek meghatározva.

Rezgésemmisszióérték $a_h < 2,5 \text{ m/s}^2$
 Bizonytalanság $K = 1,5 \text{ m/s}^2$

A megadott rezgésemmisszióérték egy normált ellenőrzési folyamat szerint lett mérve és az elektromos szerszám használatának a fajtájától és módjától függően, megváltozhat és kivételes esetekben lehet a megadott érték felett.

A megadott rezgésemmisszióértéket fel lehet használni az elektromos szerszámok egymással való összehasonlításához.

A megadott rezgésemmisszióértéket a befolyásolás bevezető felbecsülésére is fel lehet használni.

Csökkentse le a zajkibocsátást és a vibrálást egy minimumra!

- Csak kifogástalan készülékeket használni.
- A készüléket rendszeresen karbantartani és megtisztítani.
- Illessze a munkamódját a készülékhez.
- Ne terhelje túl a készüléket.
- Hagyja adott esetben leellenőrizni a készüléket.
- Kapcsolja ki a készüléket, ha nem használja.

Vigyázat!

Fennmaradt rizikók

Akkor is ha előírás szerint kezeli az elektromos szerszámot, mégis maradnak fennmaradó rizikók. Ennek az elektromos szerszámnak az építésmódjával és kivitelzésével kapcsolatban a következő veszélyek léphetnek fel:

1. Tüdőkárok, ha nem visel megfelelő porvédőmaszkot.
2. Hallás károsodás, ha nem visel megfelelő zajcsökkentő füllvédőt.
3. Egészségi károk, amelyek a kéz-kar-rezgésekből adódnak, ha a készülék hosszabb ideig használva lesz, vagy ha nem lesz szabályszerűen vezetve és karbantartva.

5. Üzembevetel előtt

Győződjön meg a hozzacsatlakoztatás előtt arról, hogy a típustáblán megadott adatok megegyeznek a hálózati adatokkal.

Figyelmeztetés!

Mielőtt beállításokat végezne el a készüléken, húzza mindig ki a hálózati csatlakozót.

5.1 Általános

- A gépet stabilan kell felállítani, ez annyit jelent hogy egy munkapadra, egy univerzális állványra vagy hasonlóra erősen odacsavarozni.
- Azüzembevétel előtt minden burkolatnak és biztonsági berendezésnek szabályszerűen fell kell szerelve lennie.
- A fűrészlapnak szabadon kell tudni futnia.
- Ügyeljen a már megmunkált fán az idegen testekre, mint például szögekre vagy csavarokra stb.
- Mielőtt üzemeltetné a be-/ kikapcsolót, bizonyosodjon meg arról, hogy a fűrészlap helyesen fel van szerelve és a mozgatható részek könnyű járhatóak.

5.2 Az állvány felszerelése (képek 1, 4a-tól - 4e-ig)

- A 4a-tól - 4e-ig levő képeknek megfelelően felszerelni az állványt. Csavarozza össze az egyes alkotórészeket lazán a csavarokkal (a), a rugós gyűrűkkel (b), az alátétkorongokkal (c) és anyákkal (d).
- Kezdjen a felülső keresztmátszokkal (101) és a felülső hosszímátszokkal (102), azután folytassa az állólábakkal - felsőrésszel (105)
- Következőnek szerelje fel az alsó keresztmátszokat (103) és egyidajüleg az alsó hosszímátszokat (104) az állólábakkal (105). Húzza azután a gumilábakat (106) az állólábakra.
- Fordítsa meg a koptett állványt és húzzon minden csavarkötést után.
- Állítsa a fűrész az állványra és csavarozza fel az állványra a fűrész az csavarokkal (e) rugós gyűrűkkel (g), alátétkorongokkal (f) és anyákkal (h).

5.3 A fűrész felszerelése (képek 1-től - 5-ig)

- A forgóasztal (17) elállításához cca. 2 fordulattal meglazítani a rögzítőcsavart (14) és nyomni a kart (33), azért hogy kireteszelje a forgóasztalt (17).
- A forgóasztalt (17) valamint a mutatót (15) a skála (16) kívánt szögmértékére fordítani és a rögzítőcsavarral (14) fixálni. A fűrész -45°-nál, -30°-nál, -22,5°-nál, -15°-nál, 0°-nál, 15°-nál, 22,5°-nál, 30°-nál és 45°-nál reteszolóállásokkal rendelkezik amelyekbe a forgóasztal (17) hallhatóan bereteszel.
- A gépfej (4) enyhe lefelé nyomása és a biztonsági csapszegnek (25) a motortartóbolí egyidejüleges kihúzása által, lesz a fűrész az alsó állásból kireteszelve. Fordítsa 90°-ban el a biztosító csapszeget (25) mielőtt

elengedné, azért hogy a fűrész kireteszelve maradjon.

- Addig felfelé hajtani a gépfejet (4), amíg a kireteszelőkar (3) be nem retesz.
- A feszítőberendezést (8) a rögzített fűrészasztalon (18) úgy baloldalt mind jobboldalt fel lehet szerelni.
- Megereszteni a munkadarabfeltét (26) beállításának a rögzítőcsavarjait.
- Felszerelni a munkadarabfeltétet (10) a feszesen álló fűrészasztalra (18), meghúzni a megfelelő rögzítőcsavart (26) (4-es kép).
- A másik munkadarabfeltétet (10) felszerelni a fűrész szemben levő oldalára és a megfelelő rögzítőcsavarral (26) biztosítani.
- A gépfejet (4) a rögzítőcsavar (21) megereszése által lehet, max. 45°-ig balra dönteni.

5.4 Az ütköző finombeigazítása a fejező vágáshoz 90° (Képek 1, 6-tól - 9-ig)

- A forgóasztalt (17) a 0°-ú állásra fixálni.
- Meglazítani a rögzítőcsavart (21) és a gépfejet (4) a fogantyúval (1) egészen jobbra dönteni.
- Beállítani a fűrészlap (7) és a forgóasztal (17) között a 90°-ú ütközőszögletet (y).
- Annyira elállítani a jusztirozó csavart (29), hogy a fűrészlap (7) és a forgóasztal (17) közötti szög 90° legyen.
- Azután leellenőrizni a mutató (20) pozícióját a skálán (19), ha szükséges akkor megereszteni a csillag csavarhajtóval a mutatót (20), a skála (19) 0°-pozíciójára tenni és ismét meghúzni a tartócsavart.
- Az ütközőszöglet nincs a szállítás terjedelmében.

5.5 Az ütköző finombeigazítása a sarkaló vágáshoz 45° (Képek 1, 6-tól - 9-ig)

- A forgóasztalt (17) a 0°-ú állásra fixálni.
- Kioldani a rögzítőcsavart (21) és a gépfejet (4) a fogantyúval (1) egészen balra, a 45°-ra dönteni.
- Beállítani a fűrészlap (7) és a forgóasztal (17) között a 45°-ú ütközőszögletet (z).
- Annyira elállítani a jusztirozó csavart (30), hogy a fűrészlap (7) és a forgóasztal (17) közötti szög pontosan 45° legyen.
- Az ütközőszöglet nincs a szállítás terjedelmében.

5.6 A sarkaló vágás szögének a beállítása a gépfejen (3-as, 14-es kép)

- Eressze meg a rögzítőcsavart (21).
- Fogja meg a gépfejet (4) a fogantyúnál (1).
- Most fokozatmentesen balra lehet dönteni a gépfejet.
- Szöglet balra: 0-45°
- Ismét feszesre húzni a rögzítőcsavart (21).

5.7 A mozgatható ütközősínnek beállítása (képek 1, 5)

- Vigyázat! Ez a fűrész mozgatható ütközősínrel (34) van felszerelve, amely rá van csavarozva a feszesen álló ütközősínre (11).
- A szöglet ill. sarkaló vágásoknál be kell állítani a mozgatható ütközősínre, azért hogy elkerülje a fűrészlappal való összeütközést.
- Balra történő sarkaló ill. szög vágásoknál ki kell tolni a baloldali ütközősínre. Megeresztelni a mozgatható ütközősín rögzítő csavarját és annyira visszafelé húzni a sínre, hogy ki legyen zárva a fűrészlappal való összeütközés. Minden vágás előtt ismét meghúzni az ütközősín rögzítő csavarját.

6. Üzem

6.1 Fejező vágás 90° és forgóasztal 0° (képek 1-től – 3-ig, 10)

100 mm-ig terjedő vágási szélességeig a fűrész vonófunkcióját a vonóvezetés rögzítőcsavarjával (24) lehet a hátsó helyzetben fixálni. Ha a vágási szélesség 100 mm-en felül lenne, akkor ügyelni kell arra, hogy a vonó-vezetés rögzítőcsavarja (24) meg legyen eresztve és a gépfej (4) mozgatható legyen.

- A gépfejet (4) a fenti állásba helyezni.
- A gépfejet (4) a fogantyúnál (1) fogva hátra tolni és adott esetben ebben a helyzetben fixálni. (a vágási szélességtől függően)
- Fektesse a vágásra előrelátott fát az ütközősínhez (11) és a forgóasztalra (17).
- Az anyagot a feszítőberendezéssel (8) a feszesen álló fűrészasztalra (18) rögzíteni, azért hogy megakadályozza a vágási folyamat alatti elcsúszást.
- A gépfej (4) szabadra bocsátásához a kireteszelőkart (3) nyomni.
- A motor bekapcsolásához megnyomni a be- / kikapcsolót (2).
- Fixált vonó vezetésnél (23): A fogantyúval (1) a gépfejet (4) addig egyenletesen és enyhé

nyomással lefelé mozgatni, amíg a fűrészlap (7) át nem vágta a munkadarabot.

- Nem fixált vonó vezetésnél (23): Egészen előre húzni a gépfejet (4) és akkor a fogantyúval (1) egyenletesen és enyhé nyomással egészen lentig leeresztetni. Most a gépfejet (4) lassan és egyenletesen egészen hátra tolni, amíg a fűrészlap (7) teljesen át nem vágta a munkadarabot.
- A fűrészlési folyamat befejezése után a gépfejet (4) ismét a felső nyugalmi helyzetbe tenni és elengedni a be- / kikapcsolót (2).

Figyelem! A visszahozó rugó által a gép automatikusan felcsapódik, ez annyit jelent, hogy a vágás végénél ne engedje el a fogantyút (1), hanem vezesse a motorfejet (4) lassan és enyhé ellennyomás alatt felfelé.

6.2 Fejező vágás 90° és forgóasztal 0°-tól - 45°-ig (képek 1-től – 3-ig, 11)

A fejező fűrészszel az ütközősínrel balra 0°-tól - 45°-ig és jobbra 0°-tól - 45°-ig terjedő fejező vágásokat lehet végezni.

- A forgóasztalt (17) a rögzítőcsavar (14) megeresztése által megmozdítani.
- A forgóasztalt (17) valamint a mutatót (15) a skála (16) kívánt szögmértékére fordítani és a rögzítőcsavarral (14) fixálni. A fűrész -45°-nál, -30°-nál, -22,5°-nál, -15°-nál, 0°-nál, 15°-nál, 22,5°-nál, 30°-nál és 45°-nál reteszelőállásokkal rendelkezik amelyekbe a forgóasztal (17) hallhatóan bereteszel.
- A forgóasztal (17) rögzítéséhez a rögzítőcsavart (14) ismét feszesre húzni.
- A vágást a 6.1-es pont alatt leírtak szerint elvégezni.

6.3 Sarkaló vágás 0°-tól - 45°-ig és forgóasztal 0° (ábrák 1-től – 3-ig, 12)

A fejező fűrészszel a munkafelülethez balra 0°-tól - 45°-ig terjedő sarkaló vágásokat lehet elvégezni.

- Adott esetben leszerelni a feszítőberendezést (8) vagy a feszesen álló fűrészasztal (18) másik oldalára felszerelni.
- A gépfejet (4) a fenti állásba helyezni.
- A forgóasztalt (17) a 0°-ú állásra fixálni.
- A sarkaló vágás szögének a beállítása a gépfejen és az ütközősínre, az 5.5, 5.6-os pontok alatt leírtak szerint történik.
- A vágást a 6.1-es pont alatt leírtak szerint elvégezni.

6.4 Sarkaló vágás 0°-tól - 45°-ig és forgóasztal 0°-tól - 45°-ig (ábrák 1-től - 3-ig, 13)

A fejező fűrészszel a munkafelülethez balra 0°-tól - 45°-ig és jobbra 0°-tól - 45°-ig terjedő sarkaló vágásokat lehet elvégezni, a forgóasztalnak az ütközősínhez balra 0°-tól - 45°-ig ill. jobbra 0°-tól - 45°-ig terjedő egyidejűleges beállításával (dupla sarkaló vágások).

- Adott esetben leszerelni a feszítőberendezést (8) vagy a feszesen álló fűrészasztal (18) másik oldalára felszerelni.
- A gépféjet (4) a fenti állásba helyezni.
- A forgóasztalt (17) a rögzítőcsavar (14) megeresztése által meglazítani.
- A fogantyú (1) által a forgóasztalt (17) a kívánt szögbe beállítani (lásd ehhez a 6.2-es pontot is).
- A forgóasztal rögzítéséhez a rögzítőcsavart (14) ismét feszesre húzni.
- A sarkaló vágás szögének a beállítása a gépféjen és az ütközősínben, az 5.5, 5.6-os pontok alatt leírottak szerint történik.
- A vágást a 6.1-es pont alatt leírottak szerint elvégezni.

6.5 Vágásmélység korlátozás (3-as kép)

- A csavar (27) által lehet a vágásmélységet fokozatmentesen beállítani. Állítsa be a csavar (27) becsavarása vagy kicsavarása által a kívánt vágásmélységet és húzza azután a recézett fejú anyát a csavaron (27) ismét feszesre.
- Egy próbavágás által leellenőrizni a beállítást.

6.6 Forgácsfelfogósák (2-es ábra)

A fűrész egy forgácsfelfogósákkal (22) van felszerelve.

A forgácszsákok (22) az alsó oldalon lehet a cipzáron keresztül kiüríteni.

6.7 A fűrészlap kicserélése (képek 1, 15-től - 17-ig)

Veszély! Húzza ki a hálózati csatlakozót azért, hogy kizárja a gép akaratlan beindulását.

Vigyázat! Hordjon kesztyűket azért, hogy elkerülje a vágási sérüléseket a fűrészlap cseréjénél.

- Nyissa meg egy csillagcsavar csavarhúzóval a gépféjen a csavart (41).
- Tolja fel a fedőlemezt (42) úgyhogy hozzáférhető legyen a karimáscsavar.
- Az egyik kézzel nyomni a fűrész tengelyreteszt (5) és tegye a másik kézzel pedig rá a karimáscsavarra (31) a belső hatlapú kulcsot (13).
- Nyomja feszesen a fűrész tengelyreteszre (5) és csavarja a karimáscsavart (31) lassan az

óra járásának megfelelő irányba. Max. egy fordulat után beretesz a fűrész tengelyreteszt (5).

- Most valamivel nagyobb erő kifejtéssel a karimáscsavart (31) az óramutató forgási irányába megereszteni.
- Csavarja teljesen ki a karimáscsavart (31) és vegye le a külső karimát (32).
- Levenni a fűrészlapot (7) a belső karimáról és lefelé kihúzni.
- Gondosan megtisztítani a karimáscsavart (31), a külső karimát (32) és a belső karimát.
- Az új fűrészlapot (7) az ellenkező sorrendben ismét berakni és feszesre húzni.
- Figyelem! A fogak vágási ferdeségének, ez annyit jelent hogy a fűrészlap (7) forgási irányának, meg kell egyeznie a gépházon levő nyíl irányával.
- Tolja vissza a fedőlemezt (42) a kiinduló helyzetbe és rögzítse azt a csavarral (41) oda.
- Mielőtt tovább dolgozna a fűrészszel, le kell ellenőrizni a védőberendezések működőképességét.
- Figyelem! Minden fűrészlapcsere után le kell ellenőrizni, hogy a fűrészlap függőleges állásban, úgymint 45°-os döntésnél, szabadon fut-e az asztalbetétben (12).
- Figyelem! A fűrészlap (7) cseréjét és kiigazítását szabályszerűen kell elvégezni.

6.8 Szállítás (ábrák 1-től - 3-ig)

- A forgóasztal (17) bereteszeléshez a rögzítőcsavart (14) feszesre húzni.
- Üzemelteteni a kireteszelőkart (3), lefelé nyomni a gépféjet (4) és arretálni a biztosító csapszeggel (25). A fűrész most az alulso állásban be van reteszelve.
- A hátulso pozícióban fixálni a vonóvezető (24) rögzítőcsavarjával a fűrész vonófunkcióját.
- A gépet a feszesen álló fűrészasztalon (18) hordani.
- A gép újboli felépítéséhez járjon el az 5.2-es pont szerint.

6.9 Lézer üzem (2-es kép)

Bekapcsolni: Ahhoz hogy bekapcsolja a lézert (35), mozdítsa a lézer be-/kikapcsolót (37) az „I” állásba. A megmunkálandó munkadarabra egy lézervonál lesz vetítve, amely a pontos vágásvezetést mutatja.

Kikapcsolni: Mozdítsa a lézer be-/kikapcsolóját (37) a „0” állásba.

A lézer beállítása: A csavarok enyhe megnyitása által lehet a lézert szükség esetén jusztirozni. A jusztirozó munkálatok elvégzése után húzza ismét

feszesre a csavarokat. Figyelem! Ne tekintsen direkt a lézerefénybe!
 Elemcsere: Ügyeljen arra, hogy a lézer (35) ki legyen kapcsolva. Távolítsa el az elemrekesz fedelét (40). Vegye ki az elhasznált elemeket és cserélje ki őket újakért (2x 1,5 Volt Típus R03, LR 03 Micro, AAA).
 A betevésnél ügyeljen az elemek helyes pólsaira. Csupkja ismét be az elemrekeszt.

6.10 Az elemek megsemmisítése

Vezesse a csomagolást a környezetvédelmnek megfelelő újrafelhasználáshoz. Ügyeljen a fajtiszta újrafelhasználásra. Az elemeket nem szabad a házi hulladékokon keresztül megemmisíteni. Minden fogyasztó törvényileg kötelezve van az elemek szabályszerű, az előrelátott gyűjtőhelyeken történő megsemmisítésére. Küldje az elhasznált elemeket az iSC GmbH-hez, Eschenstraße 6 D-94405 Landau. Ott a gyártó által garantálva lesz a szakszerű megsemmisítés.

7. A hálózati csatlakozásvezeték kicserélése

Veszély!

Ha ennek a készüléknek a hálózatra csatlakoztató vezetéke megsérült, akkor ezt a gyártó vagy annak a vevőszolgáltatása, vagy egy hasonlóan szakképzett személy által ki kell cseréltetni, azért hogy elkerülje a veszélyeztetéseket.

8. Tisztítás, karbantartás és pótalkatrészmegrendelés

Veszély!

Tisztítási munkák előtt húzza ki a hálózati csatlakozót.

8.1 Tisztítás

- Tartsa a védőberendezéseket, szellőztető réseket és a gépházat annyira por- és piszokmentesen, amennyire csak lehet. Dörzsölje le a készüléket egy tiszta posztóval vagy pedig fújja ki alacsony nyomás alatt sűrített levegővel.
- Ajánljuk, hogy minden használat után azonnal kitisztítsa a készüléket.
- A készüléket rendszeresen egy nedves posztóval és egy kevés kenőszappannal megtisztítani. Ne használjon tisztító vagy oldó szereket; ezek megtámadhatják a készülék

műanyagrészeit. Ügyeljen arra, hogy ne kerüljön víz a készülék belsejébe. A víz elektromos készülékbe való behatolása megnöveli az áramcsapás veszélyét.

8.2 Szénkefék

Túlságos szikraképződés esetén, ellenőriztesse le a szénkefeket egy villamossági szakember által.
Veszély! A szénkefeket csak egy villamossági szakember cserélheti ki.

8.3 Karbantartás

A készülék belsejében nem található további karbantartandó rész.

8.4 Pótalkatrészek és tartozékok megrendelése:

Pótalkatrész megrendelésénél a következő adatokat kellene megadni:

- A készülék típusát
- A készülék cikk-számát
- A készülék ident- számát
- A szükséges pótalkatrész pótalkatrész számát

Aktuális árak és információk a www.isc-gmbh.info alatt találhatóak.



Tipp! Egy jó munkaeredmény érdekébe a **kwb** kiváló minőségű tartozékait ajánljuk! www.kwb.eu
welcome@kwb.eu

9. Megsemmisítés és újrahasonosítás

A szállítási károk megakadályozásához a készülék egy csomagolásban található. Ez a csomagolás nyersanyag és ezáltal ismét felhasználható vagy pedig visszavezethető a nyersanyag körforgáshoz. A készülék és annak a tartozékai különböző anyagokból állnak, mint például fémből és műanyagokból. Defektes készülékek nem tartoznak a házi hulladékok közé. Szakszerű megsemmisítéshez le kellene adni a készüléket egy megfelelő gyűjtőhelyen. Ha nem ismer gyűjtőhelyeket, akkor érdeklődjön utána a községi önkormányzatnál.

10. Tárolás

A készüléket és a készülék tartozékait egy sötét, száraz és fagymentes valamint gyerekek számára nem hozzáférhető helyen tárolni. Az optimális tárolási hőmérséklet 5 és 30 °C között van. Az elektromos szerszámot az eredeti csomagolásban őrizni.



Csak az EU-országoknak

Ne dobja az elektromos szerszámokat a háztartási hulladék közé!

Az elektromos és elektronikus-öregkészülékek 2012/19/EG európai irányvonala és anemzeti jogba való átvétele szerint az elhasznált elektromos szerszámokat szétválasztva kell összegyűjteni és vissza kell vezetni egy környezetvédelemnek megfelelő újrafelhasználáshoz.

Recycling-alternatívák a visszaküldési felszólításhoz:

Az elektromos készülék tulajdonosa, a tulajdon feladása esetében köteles a visszaküldés helyett alternatív a szakszerű értékesítéssel kapcsolatban összedolgozni. Az öreg készüléket ehhez egy visszavevő helynek is át lehet hagyni, amely elvégzi a nemzeti körforgásipari- és hulladéktörvények értelmében levő megsemmisítést. Ez nem érinti az öreg készülékek mellékelt elektromos alkotórészek nélküli tartozékait és segítőeszközeit

A termékek dokumentációjának és a kísérőpapírjainak az utánnymtatása vagy egyéb sokszorosítása, kivonatosan is csak az iSC GmbH kihangsúlyozott beleegyezésével engedélyezett.

Technikai változtatások jogát fenntartva

- A termék teljesíti az EN 61000-3-11 követelményeit és a különcsatlakoztatási feltételek alá esik. Ez annyit jelent, hogy nem engedélyezett a kedv szerinti szabadon válassztható csatlakozási pontokon levő használat.
- Kedvezőtlen hálózati viszonyoknál a készülék átmenetileg feszültségingadozásokhoz vezethet.
- A termék kizárólagosan olyan csatlakozási pontokon levő használatra van előrelátva, amelyek
 - a) nem lépik túl a maximálisan engedélyezett $Z_{\text{sys}} = 0,25 + j 0,25 \Omega$ hálózati impedanciát, vagy
 - b) amelyeknek a hálózat tartós árammegterhelésük fázisokként legalább 100 A-os.
- Önnek mint használonak biztosítani kell, ha szükséges akkor az energia ellátási válallattal való megbeszélés után, hogy az Ön csatlakozási pontja, amelyen üzemeltetni akarja a terméket, a megnevezett a) vagy b) követelményt teljesíti.

Szervíz-információk

A garanciaokmányokban megnevezett minden országban kompetens szervíz-partnereket tartunk fenn, akik kontaktusi lehetőségét kérjük vegye ki a garanciaokmányból. Ezek minden szervíz-ügyben mint javítás, pótalkatrész- és gyorsan kopó rész-ellátás vagy a fogyóeszközök megrendelhetőségével kapcsolatban a rendelkezésére állnak.

Figyelembe kell venni, hogy ennél a termékénél a következő részek már használat szerinti vagy természetes kopásnak vannak alávetve ill. a következő részekre van mint fogyóeszközökre szükség.

Kategória	Példa
Gyorsan kopó részek*	Szénkefék
Fogyóeszköz/ fogyórészek*	Fűrészlap
Hiányzó részek	

* nincs okvetlenül a szállítás terjedelmében!

Hiányok vagy hibák esetén kérjük a hibaesetet a www.isc-gmbh.info alatt bejelenteni. Kérjük ügyeljen egy pontos hibaleírásra és felelje meg mindenesetre a következő kérdéseket:

- Működött már egyszer a készülék, vagy elejétől kezdve már defekt volt?
- Feltűnt Önnek a defekt fellépése előtt valami a készüléken (tünet a defekt előtt)?
- Az Ön véleménye szerint mi a készülék hibás működése (főtünet)?
Írja le ezt a hibás működést.

Garanciaokmány

Tisztelt Vevő,
termékeink szigorú minőségi ellenőrzés alá vannak vetve. Ha ez a készülék mégis egyszer nem működne kifogástalanul, akkor azt nagyon sajnáljuk és kérjük Önt forduljon a szervizszolgáltatásunkhoz amely ebben a garanciaokmányban megadott cím alatt található. Szívesen állunk a rendelkezésére telefonon is, az alul megadott szervizszám alatt. A garanciaigény érvényesítésével kapcsolatban a következők érvényes:

- Ezek a garanciafeltételek csak kizárólagosan a fogyasztóknak szólnak, ez annyit jelent hogy természetes személyeknek, akik nem szánják ezt a terméket sem üzemszerű sem egyéb önálló tevékenységeik körén belül használni. Ezek a garanciafeltételek szabályozzák a kiegészítő garanciateljesítményeket, amelyeket a lent megnevezett gyártó a vásárlóknak az új készülékeire ígér a törvényileg előírt garanciaszolgálathoz kiegészítően. A jogi szavatossági igényei, nincsenek ez a garancia által érintve. A garanciateljesítményünk az Ön számára díjmentes.
- A garanciateljesítmény csak kizárólagosan az Ön által, a lent megnevezett gyártótól megvásárolt új készüléken felmerülő olyan hibákra terjed ki, amelyek bebizonyíthatóan egy anyaghibán vagy egy gyári hibán alapszanak és korlátolva van választásunk szerint, vagy ezeknek a hibáknak az elhárítására vagy a készülék kicserélésére.
Kérjük vegye figyelembe, hogy a készülékeink rendeltetésük szerint nem az ipari, kézműipari vagy szakmai használatra lettek konstruálva. Ezért a garanciaszerződés nem jön létre, ha a készülék a garancia ideje alatt kisipari, kézműipari vagy ipari üzemek területén lett használva vagy ha, egyenértékű igénybevételnek lett kitéve.
- A szavatosságunk alól ki vannak véve:
 - olyan károk a készüléken, amelyek az összeszerelési utasítás figyelmen kívül hagyása vagy amelyek a nem szakszerű felszerelés, a használati utasítás figyelmen kívül hagyása (mint például egy rossz hálózati feszültségre vagy áramfajtára való rákapcsolás), vagy a karbantartási és biztonsági határozatok figyelmen kívül hagyása vagy a készüléknek egy nem normális környezeti feltételeknek történő kitétele vagy egy hiányos ápolás és karbantartás által keletkeztek.
 - károk a készüléken, amelyek egy rossz bánásmód vagy nem szakszerű használatok (mint például a készülék túlterhelése vagy nem engedélyezett betétszerszámok vagy tartozékok használata), idegen testeknek a készülékbe levő behatolása (mint például homok, kövek és por, szállítási károk), erőszak kifejtése vagy idegenkezűség (mint például leesés általi károk) által jöttek létre.
 - károk a készüléken vagy a készülék részein, amelyek a használatnak megfelelő, szokásos vagy egyéb természetes elkopásra vezethetőek vissza.
- A garancia időtartama 24 hónap és a készülék vásárlási napjával kezdődik. Garanciaigényeket a garancia idő lejáratá előtt kell, két héten belül, a defekt felismerése után érvényesíteni. Ki van zárva a garanciaigények érvényesítése a garanciaidő letelte után. A készülék javítása vagy kicserélése nem hosszabbítja meg a szavatosság idejét, se nem indul ez a teljesítmény által egy új garanciaidő a készülékre vagy az esetleg beépített pótalkatrészekre. Ez egy helyszíni szervíz esetében is érvényes.
- A garanciajogának az érvényesítéséhez kérjük jelentse be a defektes készüléket a következő cím alatt: www.isc-gmbh.info. Kérjük tartsa készenlétben az új készülék ön általi vásárlásának a bizonylatát vagy más igazolásait. Olyan készülékeket, amelyek megfelelő igazolás vagy típus tábla nélkül kerülnek beküldésre, azok hiányzó hozzárendelési lehetőség miatt ki vannak zárva a garanciateljesítmény alól. Ha a készülék defektjére kiterjed a garanciateljesítményünk, akkor azonnal visszakap egy megjavított vagy egy új készüléket.

Magától érthető, hogy a költségek megtérítése ellenében szívesen megjavítsuk azokat a készüléken levő defekteket, amelyek nem esnek a garancia terjedelme alá vagy amelyeket már nem érinti a garancia. Ehhez kérjük a készüléket a szervizcímünkre beküldeni.

Ennek a használati utasításnak a szervíz-információja szerint utalunk ennek a garanciának a gyorsan kopó részekkel, használati részekkel és hiányzó részekkel kapcsolatban fennálló fenntartásaira.

Cuprins

1. Indicații de siguranță
2. Descrierea aparatului și cuprinsul livrării
3. Utilizarea conform scopului
4. Date tehnice
5. Înainte de punerea în funcțiune
6. Funcționarea
7. Schimbarea cablului de racord la rețea
8. Curățirea, întreținerea și comanda pieselor de schimb
9. Eliminarea și reciclarea
10. Lagăr



Pericol! – Citiți manualul de utilizare pentru a reduce riscul producerii unui accident



Atenție! Purtați protecție antifonică. Expunerea la zgomot poate provoca pierderea auzului.



Atenție! Purtați mască de protecție împotriva prafului. La prelucrarea lemnului și a altor materiale se poate produce praf dăunător sănătății. Este interzisă prelucrarea materialelor cu conținut de azbest!



Atenție! Purtați ochelari de protecție. Scânteile produse în timpul lucrului, schijele sau așchiile ieșite din aparat și praful rezultat pot provoca pierderea vederii.



Atenție! Pericol de accidentare! Nu prindeți cu mâna pânza ferăstrăului aflată în mișcare.



Avertisment!

Pentru tăieturi oblice (cu capul ferăstrăului înclinat sau masă rotativă cu reglarea unghiului) șinele opritoare mobile trebuie fixate într-o poziție exterioară.

În cazul tăieturilor de retezare la 45° la stânga, șina opritoare stângă trebuie împinsă spre exterior și înșurubată fix.

Pericol!

La utilizarea aparatelor trebuie respectate câteva măsuri de siguranță, pentru a evita accidentele și daunele. De aceea, citiți cu grijă instrucțiunile de utilizare/indicațiile de siguranță. Păstrați aceste materiale în bune condiții, pentru ca aceste informații să fie disponibile în orice moment. Dacă predați aparatul altor persoane, înmânați-le și aceste instrucțiuni de utilizare /indicații de siguranță. Nu ne asumăm nici o răspundere pentru accidente sau daune care rezultă din nerespectarea acestor instrucțiuni de utilizare și a indicațiilor de siguranță.

1. Indicații de siguranță

Indicațiile de siguranță corespunzătoare le găsiți în broșura anexată!

Pericol!**Citiți indicațiile de siguranță și îndrumările.**

Nerespectarea indicațiilor de siguranță și a îndrumărilor poate avea ca urmare electrocutare, incendiu și/sau răni grave. **Păstrați pentru viitor toate indicațiile de siguranță și îndrumările.**

Indicații speciale pentru laser**Atenție! Iradiere laser****Nu priviți direct spre rază****Clasa laser 2**

- Nu priviți niciodată direct în direcția razei laser.
- Nu orientați niciodată raza laser spre suprafețe reflectorizante și spre persoane sau animale. Chiar și o rază laser cu putere redusă poate cauza afecțiuni oftalmologice.
- Atenție - dacă sunt efectuate alte proceduri în afară de cele prezentate în aceste instrucțiuni, acest lucru poate duce la o expunere periculoasă la iradiere.
- Nu deschideți niciodată modulul laser.
- Atunci când ferăstrăul de rețezat nu este utilizat mai mult timp, bateriile trebuie

îndepărtate.

- La laser nu se vor efectua niciun fel de modificări pentru mărirea puterii laserului.
- Producătorul nu își preia nicio răspundere pentru pagube care se produc datorită nerespectării acestor indicații de siguranță.

2. Descrierea aparatului și cuprinsul livrării**2.1 Descrierea aparatului (Fig. 1-5)**

1. Mâner
2. Întrerupător pornire/oprire
3. Manetă de deblocare
4. Capul mașinii
5. Blocajul arborelui ferăstrăului
6. Protecția mobilă a pânzei de ferăstrău
7. Pânză de ferăstrău
8. Dispozitiv de prindere
9. Baterie
10. Suport pentru piesa de prelucrat
11. Șină opritoare fixă
12. Masă inserție material
13. Cheie hexagonală
14. Șurub de fixare
15. Indicator
16. Scală
17. Masă rotativă
18. Masă de ferăstrău fixă
19. Scală
20. Indicator
21. Șurub de fixare
22. Sac colector pentru aşchii
23. Ghidaj mobil
24. Șurub de fixare pentru ghidajul mobil
25. Bolț de siguranță
26. Șurub de fixare pentru suportul piesei de prelucrat
27. Șurub cu cap striat pentru limitarea adâncimii de tăiere
28. Opritor pentru limitarea adâncimii de tăiere
29. Șurub de ajustare
30. Șurub de ajustare
31. Șurub cu flanșă
32. Flanșă exterioră
33. Pârghie
34. Șină opritoare mobilă
35. Laser
36. Șurub de fixare pentru șina opritoare
37. Întrerupător pornire/oprire laser
38. Mâner de transport
39. Compartiment baterii pentru laser
40. Capacul compartimentului de baterii

- a Șurub cu cap rotund
- b Inel Grower
- c Șaibă intermediară mică
- d Piuliță
- e Șurub cu cap hexagonal
- f Șaibă intermediară mare
- g Inel Grower
- h Piuliță

- 100 Cadru inferior complet
- 101 Conțrafișă transversală superioară
- 102 Conțrafișă longitudinală superioară
- 103 Conțrafișă transversală inferioară
- 104 Conțrafișă longitudinală inferioară
- 105 Picior
- 106 Talpă de cauciuc

2.2 Cuprinsul livrării

Vă rugăm să verificați integralitatea articolului în baza cuprinsului livrării descris. În cazul în care lipsesc piese, vă rugăm să vă adresați în interval de maxim 5 zile lucrătoare de la cumpărarea articolului la centrul nostru de service sau la magazinul la care ați achiziționat aparatul, prezentați în acest caz un bon de cumpărare valabil. Vă rugăm să țineți cont de tabelul de garanție cuprins în informațiile de service din capătul instrucțiunilor de utilizare.

- Deschideți ambalajul și scoateți aparatul cu grijă.
- Îndepărtați ambalajul, precum și siguranțele de ambalare și de transport (dacă există).
- Verificați dacă livrarea este completă.
- Controlați aparatul și accesoriile dacă nu prezintă pagube de transport.
- Păstrați ambalajul după posibilitate, până la expirarea duratei de garanție.

Pericol!

Aparatul și ambalajul nu sunt jucării pentru copii! Copiii le este interzis să se joace cu punși din material plastic, folii și piese mici! Există pericolul de înghițire și sufocare!

- Ferăstrău joagăr, de retezat și îmbinat la colț
- Dispozitiv de prindere
- 2 x Suport pentru piesa de prelucrat
- Sac colector pentru așchii
- Cheie hexagonală
- Șurub cu cap rotund (24x)
- Inel Grower (24x)
- Șaibă intermediară mică (24x)
- Piuliță (24x)
- Șurub cu cap hexagonal (4x)
- Șaibă intermediară mare (8x)

- Piuliță mare (4x)
- Inel Grower (4x)
- Instrucțiuni de utilizare originale
- Indicații de siguranță

3. Utilizarea conform scopului

Ferăstrăul joagăr, de retezat și îmbinat la colț servește la tăierea lemnului și materialelor similare lemnului în funcție de mărimea mașinii. Ferăstrăul nu este adecvat pentru tăierea lemnului de foc.

Aparatul poate fi utilizat numai în conformitate cu scopul pentru care a fost creat. Orice utilizare care depășește acest domeniu este considerată neconformă. Pentru eventualele daune sau accidente de orice tip rezultate ca urmare a utilizării neconforme a aparatului răspunde utilizatorul/ operatorul și nu producătorul.

Vă rugăm să țineți de asemenea cont de faptul că aparatele noastre nu sunt construite pentru utilizare în scopuri meșteșugărești sau industriale. Nu ne asumăm nicio răspundere pentru eventualele probleme survenite ca urmare a utilizării aparatului în întreprinderi lucrativă, meșteșugărești sau industriale precum și în alte activități similare.

Se vor folosi numai pânze de ferăstrău potrivite. Este interzisă folosirea altor discuri de orice alt tip.

Parte componentă a utilizării conform scopului o reprezintă și respectarea indicațiilor de siguranță, precum și a instrucțiunilor de montaj și a indicațiilor de funcționare din instrucțiunile de utilizare.

Persoanele care operează și întrețin mașina trebuie să cunoască bine mașina și să fie informate despre pericolele posibile. În afară de aceasta trebuie respectate exact normele de protecție a muncii în vigoare. Trebuie respectate de asemenea celelalte reguli generale din domeniul medicinei muncii și al siguranței tehnice.

Modificările aduse mașinii exclud complet orice răspundere a producătorului și orice pretenție de despăgubire rezultată de aici. În ciuda utilizării conforme, anumiți factori reziduali de risc nu pot fi excluși în totalitate. Condiționat de construcția și montarea mașinii pot interveni următoarele situații:

- Contactul cu pânza de ferăstrău în zona neacoperită.
- Intervenția la pânza de ferăstrău aflată în mișcare (risc de rănire prin tăiere)
- Reculul pieselor și părților pieselor de prelucrat.
- Ruperea pânzei de ferăstrău.
- Catapultarea în afară a părților din metal dur defectuase ale pânzei de ferăstrău.
- Vătămarea auzului în cazul neutilizării unei protecții corespunzătoare.
- Emisii nocive datorită prafurilor de lemn la utilizarea în încăperi închise.

4. Date tehnice

Motor cu curent alternativ: 230-240 V ~ 50 Hz
 Putere: 1900 W S1
 Turația la mers în gol n_0 : 4800 min⁻¹
 Pânză de ferăstrău din metal dur:
 $\varnothing 254 \times \varnothing 30 \times 3,0$ mm
 Numărul dinților: 60
 Intervalul de rabatare: -45° / 0° / +45°
 Tăietură oblică la stânga: între 0° - 45°
 Lățimea ferăstrăului la 90°: 310 x 70 mm
 Lățimea ferăstrăului la 45°: 210 x 70 mm
 Lățimea ferăstrăului la 2 x 45°
 (Tăietură oblică dublă stânga): 210 x 40 mm
 Clasă de protecție: II/□
 Greutate: cca. 23 kg
 Clasă laser: 2
 Lungimea unde laser: 650 nm
 Putere laser: ≤ 1 mW

Pericol!

Zgomote și vibrații

Valorile nivelelor de zgomot și de vibrație au fost calculate conform EN 61029.

Nivelul presiunii sonore L_{pA} 97 dB(A)
 Nesiguranță K_{pA} 3 dB
 Nivelul capacității sonore L_{WA} 110 dB (A)
 Nesiguranță K_{WA} 3 dB

Purtați protecție antifonică.

Expunerea la zgomot poate cauza deteriorarea sau pierderea auzului.

Valorile totale ale nivelului de vibrații (suma vectorială a trei direcții), calculate conform EN 61029.

Valoarea de emisie a vibrațiilor $a_h < 2,5$ m/s²
 Nesiguranța $K = 1,5$ m/s²

Valoarea vibrațiilor emise a fost măsurată conform unui proces de verificare normat și se poate modifica în funcție de modul de utilizare a sculei electrice și în cazuri excepționale poate depăși valoarea indicată.

Valoarea vibrațiilor emise poate fi utilizată pentru comparația cu vibrațiile sculelor electrice ale altor producători.

Valoarea vibrațiilor poate fi utilizată și la o estimare introductivă a afecțiunii aparatului.

Limitați zgomotul și vibrațiile la un nivel minim.

- Utilizați numai aparate în stare ireproșabilă.
- Întrețineți și curățați aparatul cu regularitate.
- Adaptați modul dvs. de lucru aparatului.
- Nu suprasolicitați aparatul.
- Dacă este necesar, lăsați aparatul să fie verificat.
- Decuplați aparatul, atunci când acesta nu este utilizat.

Atenție!

Riscuri reziduale

Riscurile reziduale nu pot fi eliminate complet, chiar dacă manipulați această sculă electrică în mod regulamentar. Următoarele pericole pot apărea, dependente de tipul constructiv și execuția acestei scule electrice:

1. Afecțiuni pulmonare, în cazul în care nu se poartă mască de protecție împotriva prafului adecvată.
2. Afecțiuni auditive, în cazul în care nu se poartă protecție antifonică corespunzătoare.
3. Afecțiuni ale sănătății rezultate din vibrația mână-braț, în cazul utilizării timp mai îndelungat a aparatului sau a utilizării și întreținerii sale necorespunzătoare.

5. Înainte de punerea în funcțiune

Înainte de racordare, asigurați-vă că datele de pe plăcuța de identificare a aparatului corespund cu datele de rețea.

Avertisment!

Scoateți întotdeauna ștecherul din priză înainte de a efectua reglaje ale aparatului.

5.1 Aspecte generale

- Mașina trebuie să fie amplasată stabil, asta înseamnă că trebuie înșurubată fix pe un banc de lucru, un suport universal sau similar.
- Înainte de punerea în funcțiune, toate capacele și dispozitivele de siguranță trebuie montate corect.
- Pânza de ferăstrău trebuie să se poată roti liber.
- La lemnul deja prelucrat fiți atenți la corpuri străine cum ar fi de exemplu cuiele, șuruburile etc.
- Înainte de acționarea comutatorului de pornire / oprire asigurați-vă că pânza ferăstrăului este montată corect și că părțile mobile se mișcă ușor.

5.2 Montarea cadrului inferior (Fig. 1, 4a -4e)

- Montați cadrul inferior așa cum este indicat în figurile 4a -4e. Înșurubați componentele individuale ușor cu șuruburile (a), inelele Grower (b), șaibele intermediare (c) și piulițele (d).
- Începeți cu contrafișele transversale superioare (101) și contrafișele longitudinale superioare (102), apoi asamblați picioarele părții superioare (105).
- Montați apoi contrafișele transversale inferioare (103) și contrafișele longitudinale inferioare (104), odată cu picioarele (105). După aceea puneți tălpile de cauciuc (106) pe picioare.
- Întoarceți cadrul inferior complet și strângeți îmbinările cu șurub.
- Așezați ferăstrăul pe cadrul inferior și fixați-l cu șuruburile (e), inelele Grower (g), șaibele intermediare (f) și piulițele (h).

5.3 Montarea ferăstrăului (Fig. 1-5)

- Pentru reglarea mesei rotative (17) se desface puțin șurubul de fixare (14), cca. 2 rotații și se apasă pârghia (33), până masa rotativă (17) se deblochează.
- Aduceți masa rotativă (17) și indicatorul (15) până la unghiul dorit de pe scală (16) și fixați-o cu ajutorul șurubului de fixare (14).

Ferăstrăul dispune de poziții de blocare în pozițiile -45°, -30°, -22,5°, -15°, 0°, 15°, 22,5°, 30° și 45°, la care se poate bloca cu zgomot masa rotativă (17).

- Prin apăsarea ușoară a capului mașinii (4) în jos și scoaterea concomitentă a bolțului de siguranță (25) din suportul motorului, ferăstrăul este deblocat din poziția de lucru de jos. Rotiți bolțul de siguranță (25) cu 90° înainte de a-l elibera, astfel ferăstrăul rămâne deblocat.
- Capul mașinii (4) se rabatează în sus până când maneta de deblocare (3) se blochează.
- Dispozitivul de prindere (8) se poate monta atât în partea stângă cât și în partea dreaptă a mesei de ferăstrău fixe (18).
- Desfaceți șuruburile de fixare pentru suportul piesei de prelucrat (26).
- Montați suportul piesei de prelucrat (10) pe masa de ferăstrău fixă (18) și strângeți șurubul de fixare (26) corespunzător (Fig. 4).
- Montați al doilea suport al piesei de prelucrat (10) pe partea opusă a ferăstrăului și asigurați-l cu șurubul de fixare (26) corespunzător.
- Capul mașinii (4) poate fi înclinat spre stânga la max. 45° prin desfacerea șurubului de fixare (21).

5.4 Ajustarea fină a opritorului pentru tăietura de retezare la 90° (Fig. 1, 6 - 9)

- Masa rotativă (17) se fixează pe poziția 0°.
- Se slăbește șurubul de fixare (21) și cu ajutorul mânerului (1) se înclină capul mașinii (4) spre dreapta de tot.
- Se așează colțarul opritor de 90° (y) între pânza de ferăstrău (7) și masa rotativă (17).
- Șurubul de ajustare (29) se reglează până când unghiul dintre pânza de ferăstrău (7) și masa rotativă (17) este de 90°.
- Verificați apoi poziția indicatorului (20) pe scală (19). Dacă este necesar, indicatorul (20) se desface cu șurubelnița în cruce, se aduce pe poziția 0° a scalei (19) și se strânge din nou șurubul de fixare.
- Colțarul opritor nu este cuprins în livrare.

5.5 Ajustarea fină a opritorului pentru tăietura oblică la 45° (Fig. 1, 6-9)

- Masa rotativă (17) se fixează pe poziția 0°.
- Se slăbește șurubul de fixare (21) și cu ajutorul mânerului (1) se înclină capul mașinii (4) spre stânga de tot, la 45°.
- Se așează colțarul opritor de 45° (z) între pânza de ferăstrău (7) și masa rotativă (17).

- Șurubul de ajustare (30) se reglează până când unghiul dintre pânda de ferăstrău (7) și masa rotativă (17) este exact de 45°.
- Colțarul opritor nu este cuprins în livrare.

5.6 Reglarea unghiului pentru tăieturi oblice la capul mașinii (Fig. 3, 14)

- Desfaceți șurubul de fixare (21).
- Prindeți capul mașinii (4) de mâner (1).
- Acum capul mașinii poate fi înclinat spre stânga fără trepte.
- Unghi spre stânga: 0-45°
- Șurubul de fixare (21) se strânge din nou

5.7 Reglarea șinei opritoare mobile (Fig. 1,5)

- **Atenție!** Ferăstrăul este echipat cu o șină opritoare mobilă (34), care este înșurubată pe șina opritoare fixă (11).
- În cazul tăieturilor în unghi resp. a tăieturilor oblice, șina opritoare mobilă trebuie reglată, astfel încât să se evite o coliziune cu pânda de ferăstrău.
- În cazul tăieturilor în unghi resp. a tăieturilor oblice spre stânga, șina opritoare stângă trebuie să fie împinsă spre exterior. Desfaceți șurubul de fixare a șinei opritoare mobile și trageți șina înapoi, până când poate fi exclusă o coliziune cu pânda de ferăstrău. Înainte de fiecare tăietură strângeți din nou bine șuruburile de fixare ale șinei opritoare.

6. Funcționarea

6.1 Tăietura de rețezare 90° și masa rotativă 0° (Fig. 1-3, 10)

La lățimi de tăiere de cca. 100 mm funcționarea ca ferăstrău de rețezat poate fi realizată prin poziționarea șurubului de fixare pentru ghidajul mobil (24) în poziția din spate. Dacă lățimea de tăiere depășește 100 mm trebuie ținut cont ca șurubul de fixare pentru ghidajul mobil (24) să nu fie strâns și capul mașinii (4) să se poată mișca.

- Aduceți capul mașinii (4) în poziția superioară.
- Împingeți capul mașinii (4) cu mânerul (1) înapoi și dacă este cazul fixați-l în această poziție. (în funcție de lățimea tăieturii)
- Așezați lemnul de tăiat pe masa rotativă (17) lângă șina opritoare (11).
- Materialul se fixează cu dispozitivul de prindere (8) pe masa fixă a ferăstrăului (18) pentru a evita alunecarea în timpul procesului de tăiere.

- Se apasă maneta de deblocare (3) pentru eliberarea capului mașinii (4).
- Pentru pornirea motorului se apasă întrerupătorul pornire/oprire (2)
- La ghidajul mobil (23) fixat: se deplasează capul mașinii (4) cu mânerul (1) constant și cu presiune ușoară în jos până când pânda de ferăstrău (7) a trecut complet prin piesa de prelucrat.
- La ghidajul mobil (23) nefixat: se trage capul mașinii (4) înainte de tot, iar apoi se deplasează constant și cu presiune ușoară cu ajutorul mânerului (1) până jos de tot. Acum se deplasează capul mașinii (4) încet și constant înapoi de tot până când pânda de ferăstrău (7) a trecut complet prin piesa de prelucrat.
- După terminarea procesului de tăiere, capul mașinii (4) se aduce din nou pe poziția de repaus de sus și se eliberează întrerupătorul pornire/oprire (2).

Atenție! Datorită arcului de returnare, mașina se ridică automat în sus, deci mânerul (1) nu se va lăsa din mână după efectuarea tăieturii, ci capul mașinii (4) se va aduce încet cu o contraforță ușoară în sus.

6.2 Tăietura de rețezare 90° și masa rotativă 0°- 45° (Fig. 1-3, 11)

Cu ajutorul ferăstrăului de rețezat pot fi executate tăieturi oblice de 0°- 45° la stânga și de 0°- 45° la dreapta față de șina opritoare.

- Masa rotativă (17) se desface prin deșurubarea ușoară a șurubului de fixare (14).
- Aduceți masa rotativă (17) și indicatorul (15) până la unghiul dorit de pe scală (16) și fixați-o cu ajutorul șurubului de fixare (14). Ferăstrăul dispune de poziții de blocare în pozițiile -45°, -30°, -22,5°, -15°, 0°, 15°, 22,5°, 30° și 45°, la care se poate bloca cu zgomot masa rotativă (17).
- Se strânge din nou șurubul de fixare (14) pentru a fixa masa rotativă (17).
- Se execută tăietura așa cum este descris la punctul 6.1.

6.3 Tăietura oblică 0°- 45° și masa rotativă 0° (Fig. 1-3, 12)

Cu ajutorul ferăstrăului de rețezat pot fi executate tăieturi oblice la stânga de 0°- 45° față de suprafața de lucru.

- Dacă este cazul se demontează dispozitivul de fixare (8) sau se montează pe partea

- opușă mesei fixe a ferăstrăului (18).
- Capul mașinii (4) se aduce în poziția de sus.
- Masa rotativă (17) se fixează pe poziția 0°.
- Reglarea unghiului pentru tăieturi oblice la capul mașinii și șina opritoare se realizează așa cum este descris la punctul 5.5, 5.6.
- Se execută tăietura așa cum este descris la punctul 6.1.

6.4 Tăietura oblică 0°- 45° și masa rotativă 0°- 45° (Fig. 1-3, 13)

Cu ajutorul ferăstrăului de retezat pot fi executate tăieturi oblice de 0°- 45° la stânga și de 0°- 45° la dreapta față de suprafața de lucru, cu reglarea concomitentă a mesei rotative față de șina opritoare la 0°- 45° spre stânga și 0°- 45° spre dreapta (tăietură oblică dublă).

- Dacă este cazul se demontează dispozitivul de fixare (8) sau se montează pe partea opusă mesei fixe a ferăstrăului (18).
- Capul mașinii (4) se aduce în poziția de sus.
- Masa rotativă (17) se desface prin deșurubarea ușoară a șurubului de fixare (14).
- Cu ajutorul mânerului (1) masa rotativă (17) se reglează pe unghiul dorit (vezi aici și punctul 6.2).
- Se strânge din nou șurubul de fixare (14) pentru a fixa masa rotativă.
- Reglarea unghiului pentru tăieturi oblice la capul mașinii și șina opritoare se realizează așa cum este descris la punctul 5.5, 5.6
- Se execută tăietura așa cum este descris la punctul 6.1.

6.5 Limitarea adâncimii de tăiere (Fig. 3)

- Cu ajutorul șurubului (27) poate fi reglată adâncimea de tăiere în diferite trepte. Reglați adâncimea de tăiere dorită prin înșurubarea sau deșurubarea șurubului (27) și strângeți din nou piulița zimțată pe șurub (27).
- Verificați reglajul prin executarea unei tăieturi de probă.

6.6 Sacul colector pentru așchii (Fig. 2)

Ferăstrăul este echipat cu un sac de colectare a așchiilor (22).

Sacul pentru așchii (22) poate fi golit prin intermediul unui fermoar în partea de jos.

6.7 Schimbarea pânzei de ferăstrău (Fig 1, 15-17)

Pericol! Scoateți ștecherul din priză pentru a exclude pornirea accidentală a mașinii.

Atenție! Purtați mănuși pentru a evita vătămări prin tăiere la schimbarea pânzei de ferăstrău.

- Desfaceți șurubul (41) la capul mașinii cu ajutorul unei șurubelnițe în cruce.
- Împingeți placa de acoperire (42) în sus, astfel încât să fie accesibil șurubul cu flanșă.
- Cu o mână se apasă blocajul arborelui ferăstrăului (5) iar cu cealaltă se așează cheia hexagonală (13) pe șurubul cu flanșă (31).
- Se apasă puternic blocajul arborelui ferăstrăului (5) și se rotește încet șurubul cu flanșă (31) în sensul acelor de ceasornic. După cel mult o rotație blocajul arborelui ferăstrăului (5) intră în lăcaș.
- Acum cu ceva mai multă forță se desface șurubul cu flanșă (31) prin rotire în sensul acelor de ceasornic.
- Scoateți șurubul cu flanșă (31) de tot afară și îndepărtați flanșa exterioară (32).
- Pânza de ferăstrău (7) se scoate de pe flanșa interioară și se trage în jos.
- Se curăță cu grijă șurubul cu flanșă (31), flanșa exterioară (32) și flanșa interioară.
- Noua pânză de ferăstrău (7) se va monta în ordine inversă și se va strânge.
- Atenție! Înclinația de tăiere a dinților, deci direcția de rotație a pânzei de ferăstrău (7) trebuie să corespundă cu direcția săgeții de pe carcasă.
- Împingeți placa de acoperire (42) în înapoi poziția inițială și fixați-o cu ajutorul șurubului (41).
- Înainte de a lucra mai departe cu ferăstrăul, se va controla fidelitatea de funcționare a dispozitivelor de protecție.
- Atenție! După fiecare schimbare a pânzei de ferăstrău se va controla dacă pânza de ferăstrău în poziție verticală precum și înclinată la 45° se rotește nestingherit în șlițul mesei inserție material (12).
- Atenție! Schimbarea și alinierea pânzei de ferăstrău (7) trebuie executate în mod corect.

6.8 Transportul (Fig. 1-3)

- Strângeți șurubul de fixare (14) pentru a bloca masa rotativă (17).
- Apăsați maneta de deblocare (3), rabatați capul mașinii (4) în jos și blocați-l cu ajutorul bolțului de siguranță (25). Ferăstrăul este acum blocat în poziția de jos.
- Fixați ghidajul mobil al ferăstrăului cu șurubul

- de fixare (24) în poziția posterioară.
- Transportați mașina pe masa de ferăstrău (18).
- Pentru a monta din nou mașina, procedați cum este descris la punctul 5.2.

6.9 Funcționarea laserului (Fig. 2)

Pornire: Pentru pornirea laserului (35) comutați întrerupătorul pornire/oprire laser (37) în poziția „I”. O rază laser este proiectată pe materialul de prelucrat care indică direcția exactă a tăieturii.

Oprire: Comutați întrerupătorul pornire/oprire laser (37) în poziția „0”.

Reglarea laserului: La nevoie, raza laser se poate regla prin slăbirea ușoară a șuruburilor. După efectuarea reglajului se strâng din nou șuruburile.

Atenție! Nu priviți direct în raza laser!

Schimbarea bateriilor: Fiți atenți ca laserul (35) să fie deconectat. Îndepărtați capacul compartimentului de baterii (40). Scoateți bateriile uzate și înlocuiți-le cu baterii noi (2 x 1,5 Volt, Tip R03, LR 03 Micro, AAA).

La introducerea bateriilor țineți cont de polaritatea corectă. Închideți din nou compartimentul de baterii.

6.10 Îndepărtarea bateriilor

Ambalajul va fi supus unui ciclu de reciclare ecologic. Țineți cont de o reciclare în funcție de sort. Bateriile nu se vor arunca la gunoiul menajer. Fiecare consumator este obligat prin lege să predea bateriile corect la centrele de colectare respective. Trimiteți bateriile uzate la iSC GmbH, Eschenstraße 6, D-94405 Landau. Acolo este garantată o îndepărtare corectă de către producător.

7. Schimbarea cablului de racord la rețea

Pericol!

În cazul deteriorării cablului de racord la rețea a acestui aparat, pentru a evita pericolele acesta trebuie înlocuit de către producător sau un serviciu clienți sau de o persoană cu calificare similară.

8. Curățirea, întreținerea și comanda pieselor de schimb

Pericol!

Înainte de toate lucrărilor de curățire scoateți ștecherul din priză.

8.1 Curățarea

- Păstrați cât mai curat posibil dispozitivele de protecție, șlițurile de aerisire și carcasa motorului. Ștergeți aparatul cu o cârpă curată sau curățați-l cu aer comprimat la o presiune mică.
- Recomandăm curățarea aparatului imediat după fiecare utilizare.
- Curățați aparatul cu regularitate cu o cârpă umedă și puțin săpun. Nu folosiți detergenți sau solvenți pentru curățare; acestea ar putea ataca părțile din material plastic ale aparatului. Fiți atenți să nu intre apă în interiorul aparatului. Pătrunderea apei în aparatul electric mărește riscul de electrocutare.

8.2 Periile de cărbune

În cazul formării excesive a scânteilor periile de cărbune se vor verifica de către un electrician specializat.

Pericol! Periile de cărbune au voie să fie schimbate numai de către un electrician specializat.

8.3 Întreținere

În interiorul aparatului nu se găsesc piese care necesită întreținere curentă.

8.4 Comanda pieselor de schimb și accesoriilor:

La comanda pieselor de schimb trebuie sc menționate următoarele date:

- Tipul aparatului
- Numărul de articol al aparatului
- Numărul de identificare al aparatului
- Numărul de piesă de schimb al piesei de schimb necesare

Informații și prețuri actuale găsiți la adresa www.isc-gmbh.info



Tip! Pentru un rezultat bun de lucru recomandăm accesorii de înaltă calitate de la **kwb ! www.kwb.eu welcome@kwb.eu**

9. Eliminarea și reciclarea

Aparatul se află într-un ambalaj pentru a împiedica pagubele de transport. Acest ambalaj este o materie primă și este astfel re folosibil sau poate fi readus în circuitul de revalorificare a materiilor prime. Aparatul și piesele sale auxiliare sunt construite din diferite materiale, cum ar fi de exemplu metal sau material plastic. Aparatele electrice nu se vor arunca la gunoiul menajer. Pentru salubritatea corespunzătoare, aparatul se va preda la un centru de colectare. Dacă nu aveți cunoștință unde se află un centru de colectare, informați-vă în acest sens la administrația comunală.

10. Lagăr

Depozitați aparatul și accesoriile acestuia la loc întunecos, uscat și ferit de îngheț, precum și inaccesibil copiilor. Temperatura de depozitare optimă este între 5 și 30 °C. Păstrați aparatul electric în ambalajul original.



Numai pentru țări ale UE

Nu aruncați aparatele electrice la gunoiul menajer!

Conform directivei europene 2012/19/CE cu privire la aparatele electrice și electronice vechi și punerea în aplicare în legislația națională, aparatele electrice uzate trebuie colectate separat și supuse unui ciclu de reciclare ecologic.

Alternativă de reciclare la apelul de trimitere înapoi:

Alternativ returnării, proprietarul aparatului electric este obligat să participe la o valorificare corectă a acestuia, în cazul renunțării asupra proprietății aparatului. Aparatul vechi poate fi predat în acest sens unui centru de colectare, care execută o îndepărtare conform legilor naționale referitoare la reciclare și deșeuri. Nu sunt afectate accesoriile atașate aparatelor vechi și materiale auxiliare fără componente electrice.

Retipărirea sau orice altă multiplicare a documentației și documentelor însoțitoare ale produselor, chiar și parțial, este permisă numai cu acordul în mod expres a firmei iSC GmbH.

Ne rezervăm dreptul pentru modificări de ordin tehnic

- Produsul îndeplinește cerințele EN 61000-3-11 și este supus unor condiții de racordare speciale. Asta înseamnă că, utilizarea în puncte de racord arbitrare nu este permisă.
- În cazul unor condiții de rețea nefavorabile, aparatul poate provoca temporar oscilații de tensiune.
- Produsul este prevăzut pentru utilizare în exclusivitate la puncte de racord care:
 - a) nu depășesc o impedanță de rețea maximă admisă de $Z_{\text{sys}} = 0,25 + j 0,25 \Omega$ sau
 - b) care au o capacitate de curent de durată a rețelei de cel puțin 100 A pe fiecare fază.
- Ca utilizator trebuie să vă asigurați și dacă este necesar, să vă informați la firma de alimentare cu energie, dacă punctul dumneavoastră de racord la care doriți să exploatați aparatul, îndeplinește una din cele două cerințe a) sau b).

Informații de service

În toate țările menționate în certificatul de garanție dispunem de parteneri de service competenți, datele de contact ale acestora le puteți găsi în certificatul de garanție. Acești parteneri vă stau la dispoziție pentru toate problemele referitoare la service, piese de schimb și de uzură sau aprovizionarea cu materiale de consum.

Se va ține cont de faptul că la acest produs, următoarele piese sunt supuse unei uzuri naturale sau datorate utilizării resp. că aceste piese sunt necesare ca materiale de consum.

Categorie	exemplu
Piese de uzură*	Perii de cărbune
Material de consum/ Piese de consum*	Pânză de ferăstrău
Piese lipsă	

* nu este cuprins în livrare în mod obligatoriu!

În caz de deteriorări sau defecte, vă rugăm să anunțați acest lucru pe pagina de internet www.isc-gmbh.info. Vă rugăm să țineți cont de descrierea exactă a defecțiunii și răspundeți în orice caz la următoarele întrebări:

- A funcționat aparatul o dată sau a fost de la început defect?
- Ați remarcat ceva înainte de defectarea aparatului (simptom înainte de defectare)?
- Ce fel de defecțiune prezintă aparatul după părerea dumneavoastră (simptom principal)?
Descrieți această defecțiune.

Certificat de garanție

Stimată clientă, stimate client,
produsele noastre sunt supuse unui control de calitate riguros. Dacă totuși vreodată acest aparat nu va funcționa ireproșabil, ne pare foarte rău și vă rugăm să vă adresați centrului nostru service, la adresa indicată la finalul acestui certificat de garanție. Bineînțeles că vă stăm și la telefon cu plăcere la dispoziție, la numerele de service menționate. Pentru revendicarea pretențiilor de garanție trebuie ținut cont de următoarele:

1. Aceste instrucțiuni de garanție se adresează exclusiv consumatorilor, deci persoanelor fizice, care nu doresc să utilizeze acest produs în cadrul unor activități lucrative sau pentru activități profesionale independente. Aceste instrucțiuni de garanție reglementează prestațiile de garanție suplimentare, pe care producătorul jos numit le promite cumpărătorilor săi la cumpărarea unui aparat nou, suplimentar garanției legale. Pretențiile dumneavoastră de garanție legale nu sunt atinse de această garanție. Prestația noastră de garanție este gratuită pentru dumneavoastră.
2. Prestația de garanție se extinde în exclusivitate asupra defectelor la aparatul nou achiziționat de dumneavoastră de la producătorul jos numit, care provin din erori de material sau de fabricație și se limitează, în funcție de decizia noastră, la remedierea acestor defecte sau la schimbarea aparatului. Vă rugăm să țineți de asemenea cont de faptul că aparatele noastre nu sunt construite pentru utilizare în scopuri lucrative, meșteșugărești sau profesionale. Din acest motiv nu se va încheia un contract de garanție, atunci când aparatul este folosit în perioada de garanție în întreprinderi lucrative, meșteșugărești sau industriale precum și pentru activități similare.
3. Excluse de la garanție sunt următoarele:
 - Deteriorări datorate neluării în considerare a instrucțiunilor de montare, a instrucțiunilor de utilizare sau instalării necompetente (cum ar fi de exemplu racordarea la o tensiune de rețea greșită sau la un curent greșit), neluării în considerare a prescripțiilor referitoare la lucrările de întreținere și siguranță, expunerea aparatului la condiții de mediu anormale sau îngrijire și întreținere insuficientă.
 - Deteriorări ale aparatului, cauzate de utilizarea abuzivă sau improprie (cum ar fi suprasolicitarea aparatului sau folosirea uneltelor atașabile sau auxiliarelor neadmiși), intrarea corpurilor străine în aparat (cum ar fi nisip, pietre sau praf, deteriorări din timpul transportului), recurgerea la violență sau influențe străine (cum ar fi de exemplu deteriorări datorită căderii).
 - Deteriorări ale aparatului sau ale unor părți ale acestuia, care se explică prin uzură normală, conformă utilizării sau altă uzură naturală.
4. Durata de garanție este de 24 luni și începe din ziua cumpărării aparatului. Pretențiile de garanție se vor revendica în interval de două săptămâni de la data apariției defectului. Este exclusă revendicarea pretenției de garanție după expirarea duratei de garanție. Repararea sau schimbarea aparatului nu duce nici la prelungirea duratei de garanție și nici nu se va fixa o durată de garanție nouă pentru prestația efectuată la acest aparat sau pentru o piesă schimbată la acesta. Acest lucru este valabil și în cazul unui service la fața locului.
5. Pentru revendicarea pretențiilor de garanție, vă rugăm să anunțați aparatul defect la: www.isc-gmbh.info. Vă rugăm să aveți pregătit bonul de cumpărare sau altă dovadă de cumpărare a aparatului dvs. nou. Aparat trimise fără dovadă corespunzătoare sau fără plăcuță de identificare sunt excluse de la prestația de garanție datorită posibilităților insuficiente de alocare. Dacă defectul aparatului este cuprins în prestațiile noastre de garanție, veți primi imediat înapoi aparatul reparat sau un aparat nou.

Bineînțeles că remediem cu plăcere contra cost și defecte la aparate care nu sunt sau nu mai sunt cuprinse în prestațiile de garanție. Pentru aceasta trimiteți și rugăm aparatul la adresa noastră service:

La piesele de uzură, de consum și piesele lipsă vă informăm în mod expres, că trebuie avute în vedere restricțiile garanției menționate în informațiile de service ale acestor instrucțiuni de utilizare.

Περιεχόμενα

1. Υποδείξεις ασφαλείας
2. Περιγραφή της συσκευής και συμπαραδιδόμενα
3. Σωστή χρήση
4. Τεχνικά χαρακτηριστικά
5. Πριν τη θέση σε λειτουργία
6. Λειτουργία
7. Αντικατάσταση του αγωγού σύνδεσης με το δίκτυο
8. Καθαρισμός, συντήρηση και παραγγελία ανταλλακτικών
9. Διάθεση στα απορρίμματα και επαναχρησιμοποίηση
10. Φύλαξη



Κίνδυνος! Για τη μείωση του κινδύνου τραυματισμού διαβάστε την Οδηγία χρήσης



Προσοχή! Να χρησιμοποιείτε ωτοασπίδες. Η επίδραση του θορύβου μπορεί να προκαλέσει την απώλεια της ακοής.



Προσοχή! Να χρησιμοποιείτε μάσκα προστασίας από σκόνη. Κατά την επεξεργασία ξύλου και άλλων υλικών δεν αποκλείεται η δημιουργία επιβλαβούς για την υγεία σκόνης. Δεν επιτρέπεται η επεξεργασία υλικών που περιέχουν αμίαντο!



Προσοχή! Να φοράτε οπωσδήποτε προστατευτικά γυαλιά. Οι σπινθήρες που δημιουργούνται κατά την εργασία ή τα εκσφενδονιζόμενα κομμάτια, ροκανίδια και σκόνες μπορούν να προκαλέσουν απώλεια της όρασης.



Προσοχή! Κίνδυνος τραυματισμού! Μην βάζετε τα χέρια σας σε περιστρεφόμενο πριονόδισκο!



Προειδοποίηση!

Οι μετατοπιζόμενοι οδηγοί πρέπει για γωνιαστές τομές (κεφαλή πριονιού με κλίση ή περιστρεφόμενο πάγκο εργασίας με ρύθμιση γωνίας) να στερεωθούν στην εξωτερική θέση.

Σε τομές 45° προς αριστερά πρέπει να σπρωχτεί ο αριστερός οδηγός προς τα έξω και να βιδωθεί!

Κίνδυνος!

Κατά τη χρήση των συσκευών πρέπει, προς αποφυγή τραυματισμών, να τηρούνται και να λαμβάνονται ορισμένα μέτρα ασφαλείας. Διαβάστε για το λόγο αυτό προσεκτικά τις Οδηγίες χρήσης / Υποδείξεις ασφαλείας. Φυλάξτε τις καλά για να έχετε τις πληροφορίες πάντα στη διάθεσή σας. Εάν παραδώσετε τη συσκευή σε άλλα άτομα, δώστε μαζί και αυτές τις Οδηγίες χρήσης / Υποδείξεις ασφαλείας. Δεν αναλαμβάνουμε καμία ευθύνη για ατυχήματα ή βλάβες που οφείλονται σε μη τήρηση αυτών των Οδηγιών χρήσης και των Υποδείξεων ασφαλείας.

1. Υποδείξεις ασφαλείας

Θα βρείτε τις ανάλογες υποδείξεις ασφαλείας στο επισυναπτόμενο βιβλιário!

Κίνδυνος!

Διαβάστε όλες τις Υποδείξεις ασφαλείας και τις Οδηγίες. Εάν δεν ακολουθήσετε τις Υποδείξεις ασφαλείας και τις Οδηγίες δεν αποκλείονται ηλεκτροπληξία, πυρκαγιά και/ή σοβαροί τραυματισμοί. **Φυλάξτε προσεκτικά όλες τις Υποδείξεις ασφαλείας και τις Οδηγίες για το μέλλον.**

Ειδικές υποδείξεις για το λέιζερ**Προσοχή! Ακτινοβολία λέιζερ****Μη κοιτάζετε στην ακτίνα****Κατηγορία λέιζερ 2**

- Μη κοιτάζετε ποτέ άμεσα στην διαδρομή της ακτίνας.
- Μη τείνετε την ακτίνα λέιζερ ποτέ σε αντανακλούσες επιφάνειες, σε πρόσωπα ή ζώα. Ακόμη και ακτίνα λέιζερ χαμηλής ισχύος μπορεί να προκαλέσει βλάβες στα μάτια.
- Προσοχή - εάν εκτελούνται άλλες από τις μεθόδους που αναφέρονται εδώ, δεν αποκλείεται επικίνδυνη έκθεση σε ακτινοβολία.

- Ποτέ μην ανοίγετε το μοντούλ του λέιζερ.
- Εάν δεν χρησιμοποιηθεί για μεγαλύτερο χρονικό διάστημα το φαλτσοπρίονο, αφαιρέστε τις μπαταρίες.
- Δεν επιτρέπονται οι επεμβάσεις και τροποποιήσεις στο λέιζερ για την αύξηση της απόδοσή του.
- Ο κατασκευαστής δεν αναλαμβάνει καμία ευθύνη για ζημιές που οφείλονται σε μη τήρηση των υποδείξεων ασφαλείας.

2. Περιγραφή της συσκευής και συμπαραδιδόμενα**2.1 Περιγραφή της συσκευής (εικ. 1-5)**

1. Χειρολαβή
2. Διακόπτης ενεργοποίησης/απενεργοποίησης
3. Μοχλός απομανδάλωσης
4. Κεφαλή μηχανής
5. Ακινητοποίηση άξονα πριονιού
6. Κινητή προστασία πριονολάμας
7. Δίσκος
8. Σύστημα σύσφιξης
9. Μπαταρία
10. Θέση για κατεργαζόμενο αντικείμενο
11. Σταθερό τέρμα
12. Ένθετο πάγκου εργασίας
13. Κλειδί Άλλεν
14. Βίδα στερέωσης
15. Δείκτης
16. Κλίμακα
17. Περιστρεφόμενος πάγκος
18. Μόνιμος πάγκος πριονιού
19. Κλίμακα
20. Δείκτης
21. Βίδα ασφάλισης
22. Σάκος συλλογής ροκανιδιών
23. Έλξη
24. Βίδα ακινητοποίησης έλξης
25. Μπουλόνι ασφάλειας
26. Βίδα ακινητοποίησης για επιφάνεια τοποθέτησης κατεργαζόμενου αντικειμένου
27. Βίδα-πεταλούδα για όριο βάθους κοπής
28. Τέρμα για όριο βάθους κοπής
29. Βίδα ρύθμισης
30. Βίδα ρύθμισης
31. Βίδα φλάντζας
32. Εξωτερική φλάντζα
33. Μοχλός
34. Κινητό τέρμα
35. Λέιζερ
36. Βίδα στερέωσης οδηγού
37. Διακόπτης ενεργοποίησης /

- απενεργοποίησης λείζερ
38. Χειρολαβή μεταφοράς
39. Θήκη μπαταριών λαίτζερ
40. Καπάκι θήκης μπαταριών

- a Στρογγυλοκέφαλη βίδα
b Ελατηριωτός δακτύλιος
c Ροδέλα μικρή
d Παξιμάδι
e Εξάγωνη βίδα
f Ροδέλα μεγάλη
g Ελατηριωτός δακτύλιος
h Παξιμάδι

- 100 Βάση κομπλέ
101 Επάνω εγκάρσια δοκός
102 Επάνω κατά μήκος δοκός
103 Κάτω εγκάρσια δοκός
104 Κάτω κατά μήκος δοκός
105 Πόδι
106 Λαστιχένιο πόδι

2.2 Συμπαραδιδόμενη

Βάσει της περιγραφής των συμπαραδιδόμενων παρακαλούμε να ελέγξετε την πληρότητα του προϊόντος. Σε περίπτωση ελλείψεων τμημάτων παρακαλούμε να αποτανθείτε εντός 5 εργάσιμων ημερών από την ημερομηνία αγοράς στο Κέντρο Σέρβις (Service Center) της εταιρείας μας ή στο κατάστημα από το οποίο αγοράσατε τη συσκευή, προσκομίζοντας την ισχύουσα απόδειξη αγοράς. Παρακαλούμε να προσέξετε τον πίνακα εγγύησης στους όρους εγγύησης στο τέλος των οδηγιών.

- Ανοίξτε τη συσκευασία και βγάλτε προσεκτικά τη συσκευή.
- Απομακρύντε τα υλικά συσκευασίας καθώς και τα συστήματα προστασίας της συσκευασίας / μεταφοράς (εάν υπάρχουν).
- Ελέγξτε εάν είναι πλήρες το περιεχόμενο.
- Ελέγξτε τη συσκευή και τα αξεσουάρ για ενδεχόμενες ζημιές από τη μεταφορά.
- Φυλάξτε τη συσκευασία αν γίνεται μέχρι την πάροδο της προθεσμίας της εγγύησης.

Κίνδυνος!

Η συσκευή και τα υλικά συσκευασίας δεν είναι παιχνίδια! Τα παιδιά δεν επιτρέπεται να παίζουν με πλαστικές σακούλες, πλαστικές μεμβράνες και μικροαντικείμενα! Υφίσταται κίνδυνος κατάποσης και ασφυξίας!

- Φαλτσοπρίονο και πριόνι κάθετης κοπής
- Σύστημα σύσφιξης
- 2 x επιφάνεια εναπόθεσης κατεργαζόμενου αντικείμενου
- Σάκος συλλογής ροκανιδιών
- Κλειδί Άλλεν
- Βίδα με στρογγυλό κεφάλι (24x)
- Ελατηριωτός δακτύλιος (24x)
- Ροδέλα μικρή (24x)
- Παξιμάδι (24x)
- Εξάγωνη βίδα (4x)
- Ροδέλα μεγάλη (8x)
- Παξιμάδι μεγάλο (4x)
- Ελατηριωτός δακτύλιος (4x)
- Πρωτότυπες Οδηγίες χρήσης
- Υποδείξεις ασφαλείας

3. Σωστή χρήση

Το φαλτσοπρίονο εξυπηρετεί στο κόψιμο ξύλων και υλικών παρόμοιων με το ξύλο, ανάλογα με το μέγεθος της μηχανής. Το πριόνι δεν είναι κατάλληλο για κόψιμο καυσόξυλων.

Η μηχανή επιτρέπεται να χρησιμοποιηθεί μόνο για τον σκοπό για τον οποίο προορίζεται. Κάθε πέραν τούτου χρήση δεν ανταποκρίνεται στο σκοπό για τον οποίο προορίζεται. Για βλάβες που οφείλονται σε παρόμοια χρήση ή για τραυματισμούς παντός είδους ευθύνεται ο χρήστης/χειριστής και όχι ο κατασκευαστής. Παρακαλούμε να προσέξετε πως οι συσκευές μας δεν προορίζονται και δεν έχουν κατασκευαστεί για επαγγελματική, βιοτεχνική ή βιομηχανική χρήση. Δεν αναλαμβάνουμε εγγύηση σε περίπτωση κατά την οποία η συσκευή χρησιμοποιήθηκε σε συνεργεία, βιοτεχνίες ή στη βιομηχανία ή σε εργασίες παρόμοιες με αυτές.

Επιτρέπεται μόνο η χρήση πριονολαμών κατάλληλων για τη μηχανή. Απαγορεύεται η χρήση διαχωριστικών δίσκων παντός είδους.

Αναπόσπαστο μέρος της ενδεδειγμένης χρήσης είναι και η τήρηση των υποδείξεων ασφαλείας, καθώς και η οδηγία συναρμολόγησης και οι υποδείξεις χειρισμού στην οδηγία χρήσης. Τα άτομα που χειρίζονται τη μηχανή, πρέπει να είναι εξοικειωμένα με το χειρισμό της και να ενημερωθούν για ενδεχόμενους κινδύνους. Πέραν τούτου να τηρούνται αυστηρά οι διατάξεις πρόληψης ατυχημάτων.

Να ακολουθούνται επίσης και οι άλλοι γενικοί κανόνες ιατρικής εργασίας και τεχνικής ασφάλειας.

Τροποποιήσεις στη μηχανή αποκλείουν την ευθύνη του κατασκευαστή από τις ζημιές που προκύπτουν από τη χρήση αυτή. Παρ' όλη την ενδεδειγμένη χρήση δεν μπορούν να αποκλειστούν τελείως ορισμένοι κίνδυνοι. Εξαιτίας της κατασκευής και της δομής της μηχανής δεν αποκλείονται τα εξής:

- Επαφή με την προιονολάμα στο ακάλυπτο τμήμα της.
- Επέμβαση στην κινούμενη προιονολάμα (τραυματισμός, κόψιμο)
- Εκσφενδονισμός κατεργαζόμενων αντικειμένων ή τμημάτων τους.
- Θραύση προιονολάμας.
- Εκσφενδονισμός ελαττωματικών τμημάτων σκληρού μετάλλου της προιονολάμας.
- Βλάβη της ακοής όταν δεν χρησιμοποιείται η απαιτούμενη ωτοπροστασία.
- Επιβλαβείς για την υγεία εκπομπές σκόνης ξύλου κατά τη χρήση σε κλειστούς χώρους.

4. Τεχνικά χαρακτηριστικά

Κινητήρας εναλλασσόμενου
ρεύματος: 230-240 V ~ 50 Hz
Ισχύς: 1900 W S1
Λειτουργία ρελαντί n_0 : 4800 min⁻¹
Πριονοδίσκος με σκληρό
μέταλλο: \varnothing 254 x \varnothing 30 x 3,0 mm
Αριθμός δοντιών: 60
Πεδίο περιστροφής: -45° / 0° / +45°
Κοπή υπό γωνία προς τα αριστερά: .. 0° έως 45°
Πλάτος πριονιού σε 90°: 310 x 70 mm
Πλάτος πριονιού σε 45°: 210 x 70 mm
Πλάτος πριονιού σε 2 x 45°
(Διπλή κοπή υπό γωνία αριστερά) .. 210 x 40 mm
Κλάση προστασίας: II/III
Βάρος: περ. 23 kg
Κατηγορία λείζερ 2
Μήκος κυμάτων λείζερ: 650 nm
Ισχύς λείζερ: \leq 1 mW

Κίνδυνος!

Θόρυβος και δονήσεις

Οι τιμές θορύβων και δονήσεων διαπιστώθηκαν σύμφωνα με το πρότυπο EN 61029.

Στάθμη ηχητικής πίεσης L_{pA} 97 dB(A)
Αβεβαιότητα K_{pA} 3 dB
Στάθμη ηχητικής ισχύος L_{WA} 110 dB(A)
Αβεβαιότητα K_{WA} 3 dB

Να χρησιμοποιείτε ηχοπροστασία.

Η επίδραση θορύβου μπορεί να έχει σαν συνέπεια την απώλεια της ακοής.

Συνολικές τιμές ταλαντώσεων (σύνολο διανυσμάτων τριών κατευθύνσεων) σύμφωνα με το πρότυπο EN 61029.

Εκπομπή δονήσεων $a_h < 2,5 \text{ m/s}^2$
Αβεβαιότητα $K = 1,5 \text{ m/s}^2$

Η αναφερόμενη τιμή μετάδοσης δόνησης μετρήθηκε βάσει τυποποιημένης μεθόδου ελέγχου και μπορεί να μεταβληθεί ή και σε εξαιρετικές περιπτώσεις να κυμαίνεται άνω της αναφερόμενης τιμής, ανάλογα από τον τρόπο χρήσης του ηλεκτρικού εργαλείου.

Η αναφερόμενη μετάδοση δονήσεων μπορεί να χρησιμοποιηθεί και για σύγκριση με άλλο ηλεκτρικό εργαλείο.

Η αναφερόμενη τιμή μετάδοσης δόνησης μπορεί επίσης να χρησιμοποιηθεί και για αρχική εκτίμηση της έκθεσης.

Περιορίστε την δημιουργία θορύβου και τις δονήσεις στο ελάχιστο!

- Να χρησιμοποιείτε μόνο συσκευές σε άψογη κατάσταση.
- Να συντηρείτε και να καθαρίζετε τακτικά τη συσκευή.
- Να προσαρμόζετε στη συσκευή τον τρόπο εργασίας σας.
- Προσέξτε να μην υπερφορτώνετε τη συσκευή.
- Αφήστε τη συσκευή να δεχομένως να ελεγχθεί από ειδικό τεχνίτη.
- Να απενεργοποιείτε τη συσκευή όταν δεν την χρησιμοποιείτε.

Προσοχή!

Υπολειπόμενοι κίνδυνοι
Ακόμη και σε περίπτωση σωστής και κανονικής χρήσης αυτού του ηλεκτρικού εργαλείου, υφίστανται πάντα ορισμένοι υπολειπόμενοι κίνδυνοι. Οι ακόλουθοι κίνδυνοι μπορούν να παρουσιαστούν ανάλογα με το είδος κατασκευής και το μεντέλο αυτού του ηλεκτρικού εργαλείου:

1. Βλάβες πνευμόνων, εάν δεν χρησιμοποιηθούν κατάλληλες μάσκες προστασίας από σκόνη.
2. Βλάβες της ακοής, εάν δεν χρησιμοποιηθεί κατάλληλη ηχοπροστασίας.
3. Βλάβες της υγείας που προκαλούνται από δονήσεις χεριού-βραχίονα, εάν η συσκευή χρησιμοποιηθεί για μεγαλύτερο χρονικό διάστημα ή δεν τηρείται και δεν συντηρείται σωστά.

5. Πριν τη θέση σε λειτουργία

Πριν τη σύνδεση σιγουρευτείτε πως τα στοιχεία στην ετικέτα του συμφωνούν με τα στοιχεία του δικτύου.

Προειδοποίηση!

Πριν κάνετε ρυθμίσεις στη συσκευή να βγάξετε πάντα το βύσμα από την πρίζα.

5.1 Γενικά

- Η μηχανή να τοποθετηθεί σε σταθερό μέρος, δηλ. σε πάγκο εργασίας, σε βάση γενικής χρήσης ή κάτι παρόμοιο και να βιδωθεί.
- Πριν τη θέση σε λειτουργία πρέπει να έχουν τοποθετηθεί σωστά όλα τα καλύμματα και οι διατάξεις ασφαλείας.
- Η πριονολάμα πρέπει να μπορεί να κινείται ελεύθερα.
- Να προσέχετε στα ήδη κατεργασμένα ξύλα να μην υπάρχουν ξένα αντικείμενα, π.χ. καρφιά ή βίδες κλπ.
- Πριν ενεργοποιήσετε τον διακόπτη ενεργοποίησης/απενεργοποίησης σιγουρευτείτε πως όλα έχουν τοποθετηθεί σωστά και πως κινούνται ελεύθερα τα κινούμενα τμήματα.

5.2 Τοποθέτηση της βάσης (εικ. 1, 4a – 4e)

- Τοποθετήστε τη βάση όπως φαίνεται στις εικόνες 4a-4e. Βιδώστε χαλαρά τα επί μέρους εξαρτήματα με τις βίδες (a), τους ελατηριωτούς δακτύλιους (b), τις ροδέλες (c) και τα παξιμάδια (d).
- Αρχίστε με τις επάνω εγκάρσιες δοκούς (101) και με τις επάνω κατά μήκος δοκούς (102), μετά ακολουθούν τα πόδια – επάνω τμήμα (105).
- Έπειτα τοποθετήστε τις κάτω εγκάρσιες δοκούς (103) και τις κάτω κατά μήκος δοκούς (104) συγχρόνως με τα πόδια κάτω τμήματος (105). Κατόπιν περάστε τα λαστιχένια πόδια (106) στα πόδια.
- Αναποδογυρίστε όλη τη βάση και σφίξτε όλους τους βιδωτούς συνδέσμους.
- Στήστε το πριόνι στη βάση και βιδώστε το πριόνι στη βάση με τις βίδες (e), τους ελατηριωτούς δακτύλιους (g), τις ροδέλες (f) και τα παξιμάδια (h).

5.3 Συναρμολόγηση του πριονιού (εικ.1-5)

- Για την μετατόπιση του περιστρεφόμενου πάγκου (17) χαλαρώστε τη λαβή σταθεροποίησης (14) κατά περ. 2 περιστροφές και πιέστε τον μοχλό (33) για να απασφαλίσετε τον περιστρεφόμενο πάγκο (17).
- Περιστρέψτε το περιστρεφόμενο τραπέζι (17) στην επιθυμούμενη γωνία της κλίμακας (16) και στερεώστε με τη βίδα ακινητοποίησης (14). Το πριόνι διαθέτει θέσεις κουμπώματος σε -45°, -30°, -22,5°, -15°, 0°, 15°, 22,5°, 30° και 45° όπου μπορεί να κουμπωθεί ο περιστρεφόμενος πάγκος (17).
- Με ελαφριά πίεση της κεφαλής της μηχανής (4) προς τα κάτω και σύγχρονο τράβηγμα του μπουλονιού ασφαλείας (25) από το στήριγμα του κινητήρα, απασφαλίζεται το πριόνι στην κάτω θέση εργασίας. Περιστρέψτε το μπουλόνι ασφαλείας (25) κατά 90° προτού το αφήσετε ελεύθερο, ώστε να παραμείνει απασφαλισμένο το πριόνι.
- Περιστρέψτε την κεφαλή της μηχανής (4) προς τα επάνω, μέχρι να κουμπώσει ο γάντζος απασφάλισης (3).
- Το σύστημα σύσφιξης (8) μπορεί να τοποθετηθεί τόσο αριστερά όσο και δεξιά στο στερεωμένο πάγκο εργασίας (18).
- Λασκάρτε τις βίδες στερέωσης για την επιφάνεια τοποθέτησης του αντικείμενου (26).

- Στερεώστε την επιφάνεια εναπόθεσης του κατεργαζόμενου αντικειμένου (10) στον πάγκο του πριονιού (18) και σφίξτε την ανάλογη βίδα (26) (εικ. 4).
- Τοποθετήστε τη δεύτερη επιφάνεια εναπόθεσης του κατεργαζόμενου αντικειμένου (10) στην απέναντι πλευρά του πριονιού και ασφαλίστε τον με την ανάλογη βίδα στερέωσης (26).
- Μπορεί να δοθεί κλίση στην κεφαλή της μηχανής (4) με χαλάρωμα της βίδας σύσφιξης (21) προς τα αριστερά σε μέγιστο 45°.
- Για εξασφάλιση της σταθερότητας του πριονιού, μετατοπίστε το ρυθμιζόμενο πόδι (13) με περιστροφή έτσι, ώστε το πριόνι να στέκεται οριζόντια και σταθερά.
- Βιδώστε τα πρόσθετα πόδια (9) στα πόδια του σταθεροποιημένου πάγκου εργασίας του πριονιού (18).
- Αναδιπλώστε τον βραχίονα (36) προς τα πίσω μέχρι να κουμπώσει.

5.4 Ρύθμιση ακριβείας του τέρματος για κοπή 90° (εικόνα 1, 6-9)

- Σταιθεροποιήστε τον περιστρεφόμενο πάγκο (17) στη θέση 0°.
- Χαλαρώστε τη βίδα σύσφιξης (21) και δώστε κλίση στην κεφαλή της μηχανής (4) με τη χειρολαβή (1) προς τα αριστερά.
- Ρυθμίστε τον οδηγό γωνίας 90° (y) μεταξύ πριονολάμας (7) και περιστρεφόμενου πάγκου (17).
- Ρυθμίστε τη βίδα ρύθμισης (29) έτσι ώστε η γωνία μεταξύ πριονολάμας (7) και περιστρεφόμενου πάγκου (17) να είναι ακριβώς 90°.
- Ακολουθώντας ελέγξτε τη θέση του δείκτη (20) στην κλίμακα (19). Εάν χρειαστεί χαλαρώστε το δείκτη (20) με σταυροκατσάβιδο, βάλτε το στη θέση 0° στην κλίμακα (19) και ξανασφίξτε τη βίδα στερέωσης.
- Ο οδηγός-τέρμα δεν συμπεριλαμβάνεται.

5.5 Ρύθμιση ακριβείας του τέρματος για κοπές υπό γωνίας 45° (εικόνα 1, 6-9)

- Σταιθεροποιήστε τον περιστρεφόμενο πάγκο (17) στη θέση 0°.
- Χαλαρώστε τη βίδα σύσφιξης (21) και δώστε κλίση στην κεφαλή της μηχανής (4) με τη χειρολαβή (1) προς τα αριστερά σε 45°.
- Ρυθμίστε τον οδηγό γωνίας 45 (z) μεταξύ πριονολάμας (7) και περιστρεφόμενου πάγκου (17).
- Χαλαρώστε το παξιμάδι στην αντίθετη

πλευρά (30) και ρυθμίστε τη βίδα ρύθμισης (7) έτσι ώστε η γωνία μεταξύ πριονολάμας (17) και περιστρεφόμενου πάγκου να είναι ακριβώς (45°).

- Ο οδηγός-τέρμα δεν συμπεριλαμβάνεται.

5.6 Ρύθμιση της φалτσογωνίας στην κεφαλή της μηχανής (εικ. 3, 14)

- Λασκάρτε τη βίδα ασφάλισης (21).
- Πιάστε την κεφαλή της μηχανής (4) από τη χειρολαβή (1).
- Τώρα είναι δυνατή η αδιαβάθμητη κλίση της κεφαλής της μηχανής προς τα αριστερά.
- Γωνία προς τα αριστερά: 0-45°.
- Κατόπιν σφίγγετε πάλι τη βίδα ασφάλισης (21).

5.7 Ρύθμιση του κινητού οδηγού (εικ. 1, 5)

- **Προσοχή!** Αυτό το πριόνι έχει εξοπλιστεί με ένα κινούμενο τέρμα (34), που είναι βιδωμένο στο σταθερό τέρμα (11).
- Για κοπές υπό γωνία πρέπει να ρυθμιστεί το κινούμενο τέρμα έτσι ώστε να αποφευχθεί ενδεχόμενη σύγκρουση με τον πριονοδίσκο.
- Σε κοπές υπό γωνία προς τα αριστερά πρέπει να μετατοπισθεί το αριστερό τέρμα προς τα έξω. Λασκάρτε τις βίδες ασφάλισης του κινούμενου τέρματος και τραβήξτε το τέρμα προς τα πίσω τόσο ώστε να αποκλείεται μία σύγκρουση με τον πριονοδίσκο. Πριν από κάθε κοπή να σφίγγετε εκ νέου τις βίδες ασφάλισης του τέρματος.

6. Λειτουργία

6.1 Πλαγιοτομή 90° και περιστρεφόμενος πάγκος εργασίας 0° (εικόνα 1-3, 10)

Σε πλάτος κοπής έως περ. 100 mm μπορεί να ασφαλιστεί η λειτουργία έλξης του πριονιού με τη βίδα ασφάλισης για οδήγηση έλξης (24) στην πίσω θέση. Εάν το πλάτος κοπής υπερβαίνει τα 100 mm, πρέπει να προσέξετε πως η βίδα ασφάλισης για την οδήγηση έλξης (24) πρέπει να είναι χαλαρή και η κεφαλή της μηχανής (4) να κινείται ελεύθερα.

- Φέρτε την κεφαλή της μηχανής (4) στην επάνω θέση.
- Σπρώξτε την κεφαλή της μηχανής (4) στη χειρολαβή (11) προς τα πίσω και ενδεχομένως ασφαλίστε την στη θέση αυτή. (ανάλογα με το πλάτος κοπής)
- Ακουμπήστε το ξύλο που θέλετε να

κόψετε στον οδηγό (11) και πάνω στον περιστρεφόμενο πάγκο (17).

- Ασφαλίστε το υλικό με το σύστημα σύσφιξης (8) στο στερεωμένο πάγκο (18) για να αποφύγετε την μετατόπιση κατά τη διάρκεια της εργασίας.
- Πιέστε το μοχλό απομανδάλωσης (3) για να ελευθερώσετε την κεφαλή της μηχανής (4).
- Πιέστε το διακόπτη ενεργοποίησης/ απενεργοποίησης (2) για να ενεργοποιήσετε τον κινητήρα.
- Σε σταθεροποιημένη οδήγηση έλξης (23): κινήστε την κεφαλή της μηχανής (4) με τη χειρολαβή (1) ομοιόμορφα και με ελαφριά πίεση προς τα κάτω, μέχρι η προιονολάμα (7) να κόψει το κατεργαζόμενο αντικείμενο.
- Σε όχι σταθεροποιημένη οδήγηση έλξης (23): Τραβήξτε την κεφαλή της μηχανής (4) μέχρι τελείως μπροστά και με τη χειρολαβή (1) χαμηλώστε την ομοιόμορφα τελείως προς τα κάτω. Τώρα σπρώξτε την κεφαλή της μηχανής (4) αργά και ομοιόμορφα τελείως προς τα πίσω, μέχρι να κόψει η προιονολάμα (7) τελείως το κατεργαζόμενο αντικείμενο.
- Μετά τη λήξη της εργασίας, φέρτε πάλι την κεφαλή της μηχανής (4) στην επάνω θέση ακινητοποίησης και αφήστε ελεύθερο το διακόπτη ενεργοποίησης/απενεργοποίησης (2).

Προσοχή! Χάρη στο ελατήριο η μηχανή πετιέται ατυτόματα προς τα πάνω, δηλ. μην αφήσετε ελεύθερη τη χειρολαβή (1) μετά τη λήξη της κοπής, αλλά κινήστε την κεφαλή της μηχανής (4) αργά και με ελαφριά αντίπιεση προς τα επάνω.

6.2 Πλαγιτομή 90° και περιστρεφόμενος πάγκος εργασίας 0°- 45° (εικόνα 1-3, 11)

Με το φάλτσοπρίονο μπορείτε να εκτελέσετε κοπές από 0° - 45° προς τα αριστερά και από 0° - 45° προς τα δεξιά προς τον οδηγό.

- Χαλαρώστε τον περιστρεφόμενο πάγκο (17) με λασκάρισμα της βίδας ασφάλισης (14).
- Περιστρέψτε το περιστρεφόμενο τραπέζι (17) στην επιθυμούμενη γωνία της κλίμακας (16) και στερεώστε με τη βίδα ακινητοποίησης (14). Το πριόνι διαθέτει θέσεις κουμπώματος σε -45°, -30°, -22,5°, -15°, 0°, 15°, 22,5°, 30° και 45° όπου μπορεί να κουμπωθεί ο περιστρεφόμενος πάγκος (17).

- Ξανασφίξτε τη χειρολαβή ασφάλισης (14) για να σταθεροποιήσετε τον περιστρεφόμενο πάγκο (17).
- Εκτελέστε την κοπή όπως περιγράφεται στο εδάφιο 6.1.

6.3 Γωνιαστή τομή 0°- 45° και περιστρεφόμενος πάγκος 0° (εικόνα 1-3, 12)

Με το πριόνι κάθετης κοπής μπορείτε να εκτελέσετε φάλτσες κοπές προς τα αριστερά και δεξιά από 0°- 45° προς την επιφάνεια εργασίας.

- Αποσυναρμολογήστε ενδεχομένως το σύστημα σύσφιξης (8) ή τοποθετήστε το στην απέναντι πλευρά του πάγκου εργασίας (18).
- Φέρτε την κεφαλή της μηχανής (4) στην επάνω θέση.
- Σταιθεροποιήστε τον περιστρεφόμενο πάγκο (17) στη θέση 0°.
- Η ρύθμιση της γωνίας στην κεφαλή της μηχανής και στο τέρμα για κοπή υπό γωνία γίνεται όπως περιγράφεται στα εδάφια 5.5, 5.6.
- Εκτελέστε την κοπή όπως περιγράφεται στο εδάφιο 6.1.

6.4 Γωνιαστή τομή 0°- 45° και περιστρεφόμενος πάγκος 0° - 45° (εικ. 1-3, 13)

Με το φάλτσοπρίονο μπορείτε να εκτελέσετε κοπές υπό γωνία προς τα αριστερά από 0°- 45° και δεξιά από 0°- 45° προς την επιφάνεια εργασίας, με σύγχρονη ρύθμιση του περιστρεφόμενου πάγκου εργασίας προς το τέρμα από 0°- 45° προς τα αριστερά ή 0°- 45° προς τα δεξιά (διπλή φάλτσοκοπή).

- Αποσυναρμολογήστε ενδεχομένως το σύστημα σύσφιξης (8) ή τοποθετήστε το στην απέναντι πλευρά του πάγκου εργασίας (18).
- Φέρτε την κεφαλή της μηχανής (4) στην επάνω θέση.
- Χαλαρώστε τον περιστρεφόμενο πάγκο (17) με λασκάρισμα της βίδας ασφάλισης (14).
- Με τη χειρολαβή (1) ρυθμίστε τον περιστρεφόμενο πάγκο (17) στην επιθυμούμενη γωνία (βλέπε και εδάφιο 6.2).
- Ξανασφίξτε τη βίδα ασφάλισης (14) για να σταθεροποιήσετε τον περιστρεφόμενο πάγκο.

- Η ρύθμιση της γωνίας στην κεφαλή της μηχανής και στο τέρμα για κοπή υπό γωνία γίνεται όπως περιγράφεται στα εδάφια 5.5, 5.6.
- Εκτελέστε την κοπή όπως περιγράφεται στο εδάφιο 6.1.

6.5 Όριο βάθους κοπής (εικ. 3)

- Μπορείτε να ρυθμίσετε το βάθος κοπής αδιαβάθμητα με τη βίδα (27). Ρυθμίστε το επιθυμούμενο βάθος με βίδωμα προς τα μέσα ή προς τα έξω της βίδας (27) και ξανασφίξτε πάλι το παξιμάδι στη βίδα (27).
- Ελέγξτε τη ρύθμιση με δοκιμαστική κοπή.

6.6 Σάκος συλλογής ροκανιδιών (εικ. 2)

Το πριόνι είναι εξοπλισμένο με σάκο για τη συλλογή των ροκανιδιών (22).

Ο σάκος συλλογής των ροκανιδιών (22) μπορεί να αδειαστεί από το φερμουάρ στην κάτω πλευρά.

6.7 Αντικατάσταση του πριονοδίσκου (εικόνα 1, 15-17)

- Κίνδυνος! Βγάλτε το βύσμα από την πρίζα για να αποκλείσετε μία κατά λάθος εκκίνηση της μηχανής.
- Προσοχή! Να φοράτε γάντια για να αποφύγετε τραύματα κατά την αλλαγή του πριονοδίσκου.
- Ανοίξτε με σταυροκατσάβιδο τη βίδα (41) στην κεφαλή της μηχανής.
- Σπρώξτε την πλάκα-κάλυμμα (42) προς τα επάνω, έτσι ώστε να είναι δυνατή η πρόσβαση στη βίδα της φλάντζας.
- Με το ένα χέρι πιέστε την φραγή του άξονα του πριονιού (5) και με το άλλο χέρι τοποθετήστε το κλειδί άλλεν (13) στη βίδα της φλάντζας (31).
- Πιέστε γερά στη φραγή του άξονα του πριονιού (5) και στρίψτε τη βίδα της φλάντζας (31) αργά δεξιόστροφα. Μετά από το πολύ μία περιστροφή κουμπώνει η φραγή του άξονα του πριονιού (5).
- Με λίγη περισσότερη δύναμη χαλαρώνετε τώρα δεξιόστροφα τη βίδα της φλάντζας (31).
- Ξεβιδώστε τη βίδα φλάντζας (31) τελείως προς τα έξω και αφαιρέστε την εξωτερική φλάντζα (32).
- Αφαιρέστε την πριονολάμα (7) από την εσωτερική φλάντζα και τραβήξτε τη προς τα κάτω.
- Καθαρίστε προσεκτικά την βίδα φλάντζας (31), την εξωτερική φλάντζα (32) και την

εσωτερική φλάντζα.

- Τοποθετήστε τον νέο δίσκο του πριονιού (7) στην αντίστροφη σειρά και σφίξτε τον.
- Προσοχή! Η λοξή πλευρά κοπής των δοντιών, δηλ. η κατεύθυνση περιστροφής της πριονολάμας (7), πρέπει να συμφωνεί με την κατεύθυνση του βέλους πάνω στο περίβλημα.
- Σπρώξτε την πλάκα-κάλυμμα (42) πίσω στην αρχική θέση και στερεώστε την με τη βίδα (41).
- Προτού αρχίσετε πάλι να εργάζεστε με το πριόνι, να ελέγξετε την λειτουργικότητα των συστημάτων ασφαλείας.
- Προσοχή! Να ελέγχετε μετά από κάθε αλλαγή του πριονοδίσκου, εάν κινείται ελεύθερα ο πριονοδίσκος σε κάθετη θέση, καθώς και με κλίση 45° στον πάγκο (12).
- Προσοχή! Η αλλαγή και ευθυγράμμιση του πριονοδίσκου (7) πρέπει να εκτελεστεί σωστά.

6.8 Μεταφορά (εικ. 1-3)

- Ξανασφίξτε τη βίδα ασφάλισης (14) για να σταθεροποιήσετε τον περιστρεφόμενο πάγκο (17).
- Χειριστείτε τον μοχλό απομαντάλωσης (3), πιέστε την κεφαλή της μηχανής (4) προς τα κάτω και ασφαλίστε με μπουλόνι ασφάλισης (25). Τώρα το πριόνι είναι μανδαλωμένο στην κατώτερη θέση.
- Ασφάλιση της λειτουργία έλξης του πριονιού με τη βίδα ασφάλισης για οδήγηση έλξης (24) στην πίσω θέση.
- Να μεταφέρετε τη μηχανή μαζί με τον πάγκο (18).
- Για να ξαναστήσετε τη μηχανή, ακολουθήστε τις οδηγίες στο εδάφιο 5.2.

6.9 Λειτουργία λείζερ (εικ. 2)

Ενεργοποίηση: Κινήστε τον διακόπτη ενεργοποίησης/απενεργοποίησης λαίτζερ (37) στη θέση „I“ για να ενεργοποιήσετε το λαίτζερ (35). Στο επεξεργαζόμενο αντικείμενο προβάλλεται μία γραμμική λαίτζερ, που δείχνει τ την ακριβή διαδρομή της κοπής.

Απενεργοποίηση: Κινήστε τον διακόπτη ενεργοποίησης/απενεργοποίησης λαίτζερ (37) στη θέση „0“.

Ρύθμιση του λαίτζερ: Με ελαφρύ άνοιγμα των βιδών μπορεί αν χρειαστεί να ρυθμιστεί το λαίτζερ. Μετά από την εκτέλεση της ρύθμισης σφίξτε πάλι τις βίδες. Προσοχή! Μη κοιτάτε απευθείας στο φως του λαίτζερ!

Αλλαγή της μπαταρίας: Προσέξτε να είναι

απενεργοποιημένο το λαίηζερ (35). Αφαιρέστε το καπάκι της θήκης μπαταριών (40). Αφαιρέστε τις μεταχειρισμένες και άδειες μπαταρίες και τοποθετήστε νέες (2 x 1,5 Volt τύπου R03, LR 03 Micro, AAA). Προσέξτε κατά την τοποθέτηση τη σωστή θέση των πόλων των μπαταριών. Επανακλείστε τη θήκη μπαταριών.

6.10 Απόσυρση μπαταριών

Παραδώστε τη συσκευασία για ανακύκλωση φιλική στο περιβάλλον. Προσέξτε τη σωστή ανακύκλωση ανάλογα με το υλικό. Οι μπαταρίες να μην πετιούνται στα οικιακά απορρίμματα. Κάθε καταναλωτής υποχρεούται από το νόμο, να παραδίδει τις μπαταρίες σε σημεία συλλογής μπαταριών. Στείλτε τις μεταχειρισμένες μπαταρίες στην εταιρία iSC GmbH, Eschenstraße 6 in D-94405 Landau. Εκεί είναι εγγυημένη η σωστή απόσυρσή τους.

7. Αντικατάσταση του αγωγού σύνδεσης με το δίκτυο

Κίνδυνος!

Εάν πάθει βλάβη το καλώδιο σύνδεσης της συσκευής με το δίκτυο, πρέπει προς αποφυγή κινδύνου, να αντικατασταθεί από τον κατασκευαστή ή το τμήμα του εξυπηρέτησης πελατών ή από παρόμοια εξειδικευμένο πρόσωπο.

8. Καθαρισμός, συντήρηση και παραγγελία ανταλλακτικών

Κίνδυνος!

Πριν από όλες τις εργασίες τοποθέτησης να βγάξετε το φως από την πρίζα

8.1 Καθαρισμός

- Να κρατάτε όσο πιο ελεύθερα από σκόνη και ακαθαρσίες γίνεται τα συστήματα προστασίας, τις σχισμές εξαερισμού και το κέλυφος του μοτέρ. Σκουπίζετε τη συσκευή με ένα καθαρό πανί, ή καθαρίστε το με πεπεισμένο αέρα σε χαμηλή πίεση.
- Συνιστούμε να καθαρίζετε τη συσκευή αμέσως μετά από κάθε χρήση.
- Να καθαρίζετε τη συσκευή τακτικά με ένα νωπό πανί και λίγο μαλακό σαπούνι. Μη χρησιμοποιείτε καθαριστικά ή διαλύτες, γιατί δεν αποκλείεται να καταστρέψουν την επιφάνεια της συσκευής. Προσέξτε να μην

περάσει νερό στο εσωτερικό της συσκευής. Η διείσδυση νερού σε ηλεκτρική συσκευή αυξάνει τον κίνδυνο ηλεκτροπληξίας.

8.2 Ψηκτρες

Σε περίπτωση υπερβολικού σχηματισμού σπινθήρων να ελεγχθούν οι ψηκτρες από εξειδικευμένο ηλεκτρολόγο. Προσοχή! Η αντικατάσταση των ψηκτρών επιτρέπεται να γίνει μόνο από εξειδικευμένο ηλεκτρολόγο.

8.3 Συντήρηση

Στο εσωτερικό της συσκευής δεν υπάρχουν εξαρτήματα που χρειάζονται συντήρηση.

8.4 Παραγγελία ανταλλακτικών και αξεσουάρ:

Κατά την παραγγελία ανταλλακτικών να αναφέρετε τα εξής:

- Τύπος της συσκευής
- Αριθμός είδους της συσκευής
- Αριθμός ταύτισης της συσκευής
- Αριθμός ανταλλακτικού

Θα βρείτε τις ισχύουσες τιμές και πληροφορίες στην ιστοσελίδα www.isc-gmbh.info



Συμβουλή! Για ένα καλό αποτέλεσμα της εργασίας σας σας συνιστούμε αξεσουάρ ανώτερης ποιότητας της **kwb !**
www.kwb.eu
welcome@kwb.eu

9. Διάθεση στα απορρίμματα και επαναχρησιμοποίηση

Η συσκευή βρίσκεται σε μία συσκευασία προς αποφυγή ζημιών κατά τη μεταφορά. Αυτή η συσκευασία αποτελείται από πρώτες ύλες και έτσι μπορεί να επαναχρησιμοποιηθεί ή να ανακυκλωθεί. Η συσκευή και τα εξαρτήματά της αποτελούνται από διάφορα υλικά, όπως π.χ. μέταλλο και πλαστικά υλικά. Δεν επιτρέπεται η απόρριψη ελαττωματικών συσκευών στα οικιακά απορρίμματα. Σωστή απόρριψη είναι η παράδοση σε κατάλληλα κέντρα συλλογής μεταχειρισμένων συσκευών. Εάν δεν γνωρίζετε πού βρίσκεται παρόμοιο κέντρο συλλογής μεταχειρισμένων συσκευών, ρωτήστε στη διοίκηση της κοινότητάς σας.

10. Φύλαξη

Να διατηρείτε τη συσκευή και τα αξεσουάρ της σε σκοτεινό, στεγνό χώρο, χωρίς παγετό, και μακριά από παιδιά. Η ιδανική θερμοκρασία αποθήκευσης είναι μεταξύ 5 και 30 °C. Να φυλάξετε την ηλεκτρική σας συσκευή στην πρωτότυπη συσκευασία της.



Μόνο για κράτη-μέλη της Ε.Ε.

Μη πετάτε τις ηλεκτρικές συσκευές στα οικιακά απορρίμματα!

Σύμφωνα με την ευρωπαϊκή Οδηγία 2012/19/ΕΚ για απόβλητα ειδών ηλεκτρικού και ηλεκτρονικού εξοπλισμού και την ενσωμάτωσή της σε εθνικό δίκαιο, πρέπει η παλιά ηλεκτρικές συσκευές να συγκεντρώνονται και να παραδίδονται για ανακύκλωση φιλική για το περιβάλλον.

Εναλλακτική λύση ανακύκλωσης αντί για επιστροφή

Ο ιδιοκτήτης της ηλεκτρικής συσκευής υποχρεούται αντί της επιστροφής να συμβάλει στη σωστή ανακύκλωση σε περίπτωση που δεν συνεχίζει να χρησιμοποιεί τη συσκευή. Η παλιά συσκευή μπορεί να παραχωρηθεί σε κέντρο επιστροφής ηλεκτρικών συσκευών με την έννοια των εθνικών νόμων ανακύκλωσης και διαχείρισης αποβλήτων. Δεν συμπεριλαμβάνονται τα τμήματα παλιών συσκευών και τα βοηθητικά στοιχεία χωρίς ηλεκτρικά εξαρτήματα.

Η ανατύπωση ή οποιασδήποτε άλλης μορφής αναπαραγωγή της τεκμηρίωσης ή άλλων δικαιολογητικών που αναφέρονται στα προϊόντα, ακόμη και αποσπασματικά, επιτρέπεται μόνο με ρητή συγκατάθεση της iSC GmbH.

Με επιφύλαξη τεχνικών τροποποιήσεων

- Το προϊόν ανταποκρίνεται στις απαιτήσεις του προτύπου EN 61000-3-11 και υπόκειται σε ειδικούς όρους σύνδεσης. Αυτό σημαίνει πως δεν επιτρέπεται η χρήση με σύνδεση σε οποιαδήποτε, ελεύθερα επιλεγόμενα σημεία.
- Υπό δυσμενείς συνθήκες η συσκευή μπορεί να προκαλέσει διακυμάνσεις της τάσης.
- Το προϊόν προορίζεται αποκλειστικά και μόνο για σημεία σύνδεσης α) με μέγιστη επιτρεπόμενη αντίσταση δικτύου $Z_{sys} = 0,25 + j 0,25 \Omega$ ή β) με ελάχιστη ικανότητα φορτίου διαρκείας του δικτύου 100 A ανά φάση.
- Σαν χρήστης πρέπει να εξασφαλίσετε, εν ανάγκη μετά από συνεννόηση με την αρμόδια επιχείρηση παροχής ηλεκτρικής ενέργειας, πως το σημείο σύνδεσης, όπου θέλετε να χρησιμοποιήσετε τη συσκευή σας, πληροί αυτές τις απαιτήσεις α) και β).

Ενημέρωση για το σέρβις

Σε όλες τις χώρες που αναφέρονται στην εγγύηση έχουμε αρμόδια συνεργεία που συνεργάζονται μαζί μας, η διεύθυνση των οποίων προκύπτει από την εγγύηση. Τα συνεργεία αυτά βρίσκονται στη διάθεσή σας για επισκευές, ανταλλακτικά ή αξεσουάρ ή για την αγορά αναλώσιμων.

Προσέξτε ότι στη συσκευή αυτή τα ακόλουθα εξαρτήματα υπόκεινται σε κοινή φθορά ή ότι χρειάζονται τα ακόλουθα αναλώσιμα.

Κατηγορία	Παράδειγμα
Φθειρόμενα εξαρτήματα*	Ψήκτρες
Αναλώσιμα υλικά/αναλώσιμα τμήματα*	Δίσκος
Ελλείψεις	

* δεν συμπεριλαμβάνονται υποχρεωτικά στο περιεχόμενο της συσκευασίας!

Σε περίπτωση ελαττωμάτων ή σφαλμάτων σας παρακαλούμε να δηλώστε την περίπτωση στο ίντερνετ στο www.isc-gmbh.info. Προσέξτε να περιγράψετε με ακρίβεια το σφάλμα και απαντήστε στις ακόλουθες ερωτήσεις:

- Λειτουργήσε σωστά η συσκευή ή είχε από την αρχή κάποιο ελάττωμα?
- Μήπως προσέξατε κάτι περίεργο προτού παρουσιαστεί το ελάττωμα (σύμπτωμα ή βλάβη)?
- Ποια δυσλειτουργία παρατηρείται στη συσκευή (κύριο σύμπτωμα)? Περιγράψτε αυτή τη δυσλειτουργία.

Εγγύηση

Αξιότιμη πελάτισσα, αξιότιμε πελάτη,
τα προϊόντα μας υπόκεινται σε αυστηρό έλεγχο ποιότητας. Εάν η συσκευή αυτή παρ'όλα αυτά κάποτε δεν λειτουργήσει άψογα, λυπούμαστε πολύ και σας παρακαλούμε να αποτανθείτε προς το τμήμα μας εξυπηρέτησης πελατών στην διεύθυνση που αναφέρεται στην κάρτα αυτή. Ευχαρίστως είμαστε και τηλεφωνικά στη διάθεσή σας στον αριθμό σέρβις που αναφέρεται στην κάρτα εγγύησης. Για την αξίωση της εγγύησης ισχύουν τα εξής:

1. Αυτοί οι όροι εγγύησης ισχύουν μόνο για καταναλωτές, δηλ. για φυσικά πρόσωπα που δεν χρησιμοποιούν το προϊόν αυτό ούτε για επαγγελματικούς σκοπούς ούτε για άλλη ανεξάρτητη απασχόληση. Αυτοί οι όροι εγγύησης ρυθμίζουν πρόσθετες παροχές εγγύησης που υπόσχεται ο πιο κάτω κατασκευαστής πέραν της νόμιμης εγγύησης στους αγοραστές των νέων συσκευών του. Δεν τίγονται από την εγγύηση αυτή οι νόμιμες αξιώσεις σας εγγύησης. Η εγγύησή μας σας παρέχεται δωρεάν.
2. Η εγγύηση επεκτείνεται αποκλειστικά και μόνο σε ελαττώματα σε μία συσκευή του πιο κάτω κατασκευαστή και που αφορούν ελαττώματα υλικού ή κατασκευής και περιορίζεται από την κρίση μας στην αποκατάσταση αυτών των ελαττωμάτων της συσκευής ή στην αντικατάστασή της. Παρακαλούμε να προσέξετε πως οι συσκευές μας δεν προορίζονται για επαγγελματική, βιοτεχνική ή βιομηχανική χρήση. Για το λόγο αυτό δεν συνάπτεται σύμβαση εγγύησης σε περίπτωση κατά την οποία η συσκευή χρησιμοποιήθηκε κατά τη διάρκεια της εγγύησης σε βιομηχανικές ή βιοτεχνικές επιχειρήσεις ή εάν εκτέθηκε σε παρόμοια εντατική χρήση.
3. Από την εγγύησή μας εξαιρούνται τα εξής:
 - Βλάβες της συσκευής που οφείλονται σε μη τήρηση των οδηγιών συναρμολόγησης ή σε όχι σωστή εγκατάσταση, μη τήρηση των οδηγιών χρήσης (όπως π.χ. σύνδεση σε εσφαλμένη τάση ή σε λάθος είδος ρεύματος) ή σε μη τήρηση των όρων συντήρησης και ασφαλείας ή σε περίπτωση έκθεσης της συσκευής σε ασυνήθιστες καιρικές συνθήκες ή σε έλλειψη φροντίδας και συντήρησης.
 - Βλάβες της συσκευής που οφείλονται σε καταχρηστική ή εσφαλμένη χρήση (όπως π.χ. υπερφόρτωση της συσκευής ή χρήση μη εγκεκριμένων εργαλείων ή αξεσουάρ), σε είσοδο ξένων αντικειμένων στη συσκευή (όπως π.χ. άμμος, πέτρες ή σκόνη, βλάβες μεταφοράς), άσκηση βίας ή ξένη επέμβαση (όπως π. χ. βλάβη από πτώση).
 - Βλάβες της συσκευής ή τμημάτων της συσκευής που οφείλονται σε συνήθη ή φυσική φθορά.
4. Η διάρκεια της εγγύησης ανέρχεται σε 24 μήνες και αρχίζει από την ημερομηνία της αγοράς της συσκευής. Οι αξιώσεις εγγύησης πρέπει να γερθούν πριν τη λήξη της διάρκειας της εγγύησης εντός δύο εβδομάδων από την διαπίστωση του ελαττώματος. Αποκλείονται αξιώσεις εγγύησης μετά την πάροδο της διάρκειας της εγγύησης. Η επισκευή ή η αντικατάσταση δεν συνεπάγεται την επέκταση της διάρκειας της εγγύησης ούτε την νέα έναρξη της διάρκειας της εγγύησης για τη συσκευή ή για ενδεχομένως χρησιμοποιηθέντα νέα ανταλλακτικά. Αυτό ισχύει και στην περίπτωση σέρβις επί τόπου.
5. Για την αξίωση της εγγύησης παρακαλούμε να δηλώσετε την ελαττωματική σας συσκευή στο: www.isc-gmbh.info. Να έχετε μαζί σας την απόδειξη της νέας συσκευής. Οι συσκευές που αποστέλλονται χωρίς αποδείξεις και χωρίς πινακίδα στοιχείων, αποκλείονται από την εγγύηση λόγω μη δυνατότητας ταξινόμησης. Εάν το ελάττωμα καλύπτεται από την εγγύηση, θα σας επιστραφεί αμέσως είτε η επισκευασμένη συσκευή είτε μία καινούργια συσκευή.

Ευχαρίστως επισκευάζουμε ελαττώματα της συσκευής έναντι πληρωμής, εάν τα ελαττώματα αυτά δεν καλύπτονται από την εγγύηση. Για το σκοπό αυτό παρακαλούμε να στείλετε τη συσκευή στη διεύθυνση του σέρβις μας.

Για αναλώσιμα και σε περίπτωση που λείπουν εξαρτήματα παραπέμπουμε στους περιορισμούς αυτής της εγγύησης σύμφωνα με τους πληροφορίες σέρβις αυτών των οδηγιών χρήσης.

Konformitätserklärung

- D** erklart folgende Konformitat gema EU-Richtlinie und Normen fur Artikel
- GB** explains the following conformity according to EU directives and norms for the following product
- F** dclare la conformit suivante selon la directive CE et les normes concernant l'article
- I** dichiara la seguente conformit secondo la direttiva UE e le norme per l'articolo
- NL** verklaart de volgende overeenstemming conform EU richtlijn en normen voor het product
- E** declara la siguiente conformidad a tenor de la directiva y normas de la UE para el articulo
- P** declara a seguinte conformidade, de acordo com as diretiva CE e normas para o artigo
- DK** attesterer flgende overensstemmelse i medfr af EU-direktiv samt standarder for artikel
- S** frklarar fljande verensstammelse enl. EU-direktiv och standarder fr artikeln
- FIN** vakuuttaa, ett tuote tytta EU-direktiivin ja standardien vaatimukset
- EE** tendab toote vastavust EL direktiivile ja standarditele
- CZ** vydav nsledujc prohlaen o shod podle smrnice EU a norem pro vrobek
- SLO** potrjuje sledeo skladnost s smernico EU in standardi za izdelek
- SK** vydava nasledujce prehlaenie o zhode podl'a smernice EU a noriem pre vrobok
- H** a cikkekhez az EU-iranyvonal s Normak szerint a kvetkezo konformitast jelenti ki
- PL** deklaruje zgodnoc wymienionego ponizej artykulu z nastpujacymi normami na podstawie dyrektywy WE.
- BG** декларира съответното съответствие съгласно Директива на ЕС и норми за артикул
- LV** paskaidro šadu atbilstību ES direktīvai un standartiem
- LT** apibūdina šį atitikimą EU reikalavimams ir prekės normoms
- RO** declar urmatoarea conformitate conform directivei UE și normelor pentru articolul
- GR** dhlwnei tn aklouthi smmrfwsh smfwna me tn Oghia EK kai ta prtpta gia to proon
- HR** potvrđuje sljedeću usklađenost prema smjernicama EU i normama za artikl
- BIH** potvrđuje sljedeću usklađenost prema smjernicama EU i normama za artikl
- RS** potvrđuje sledeću usklađenost prema smernicama EZ i normama za artikal
- RUS** следующим удостоверяется, что следующие продукты соответствуют директивам и нормам ЕС
- UKR** проголошує про зазначену нижче відповідність виробу директивам та стандартам ЄС на виріб
- MK** ja izjavuva slednata soobraznost согласно EU-директивата и нормите за артикли
- TR** Ürünü ile ilgili AB direktifleri ve normları gereğince aağda aıklanan uygunluęu belirtir
- N** erklarer flgende samsvar i henhold til EU-direktivet og standarder for artikkel
- IS** Lsir uppfyllingu EU-reglna og annarra stađla vru

Zug-, Kapp- und Gehrungssage TC-SM 2531/1 U (Einhell)

- 2014/29/EU
- 2005/32/EC_2009/125/EC
- 2014/35/EU
- 2006/28/EC
- 2014/30/EU
- 2014/32/EU
- 2014/53/EC
- 2014/68/EU
- 90/396/EC_2009/142/EC
- 89/686/EC_96/58/EC
- 2011/65/EU
- 2006/42/EC
- Annex IV
Notified Body:
Notified Body No.:
Reg. No.:
- 2000/14/EC_2005/88/EC
- Annex V
- Annex VI
Noise: measured L_{WA} = dB (A); guaranteed L_{WA} = dB (A)
P = KW; L/O = cm
Notified Body:
- 2012/46/EU
Emission No.:

Standard references: EN 61029-1; EN 61029-2-9; EN 60825-1; EN 55014-1; EN 55014-2; EN 61000-3-2; EN 61000-3-11

Landau/Isar, den 01.08.2017


Weichselgartner/General-Manager


Dong/Product-Management

First CE: 17
Art.-No.: 43.008.17 I.-No.: 11017
Subject to change without notice

Archive-File/Record: NAPR016415
Documents registrar: Siegfried Roider
Wiesenweg 22, D-94405 Landau/Isar





EH 10/2017 (02)

