

Einhell®

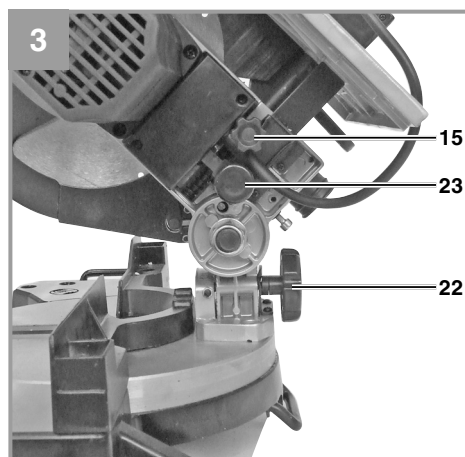
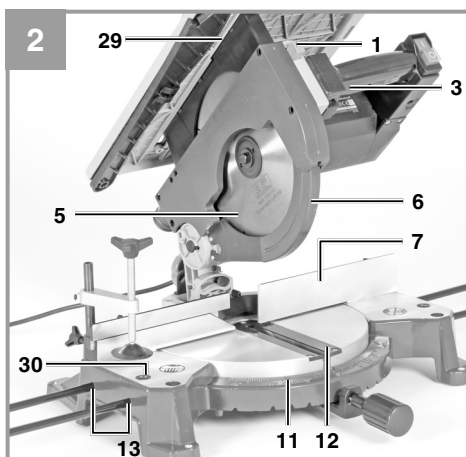
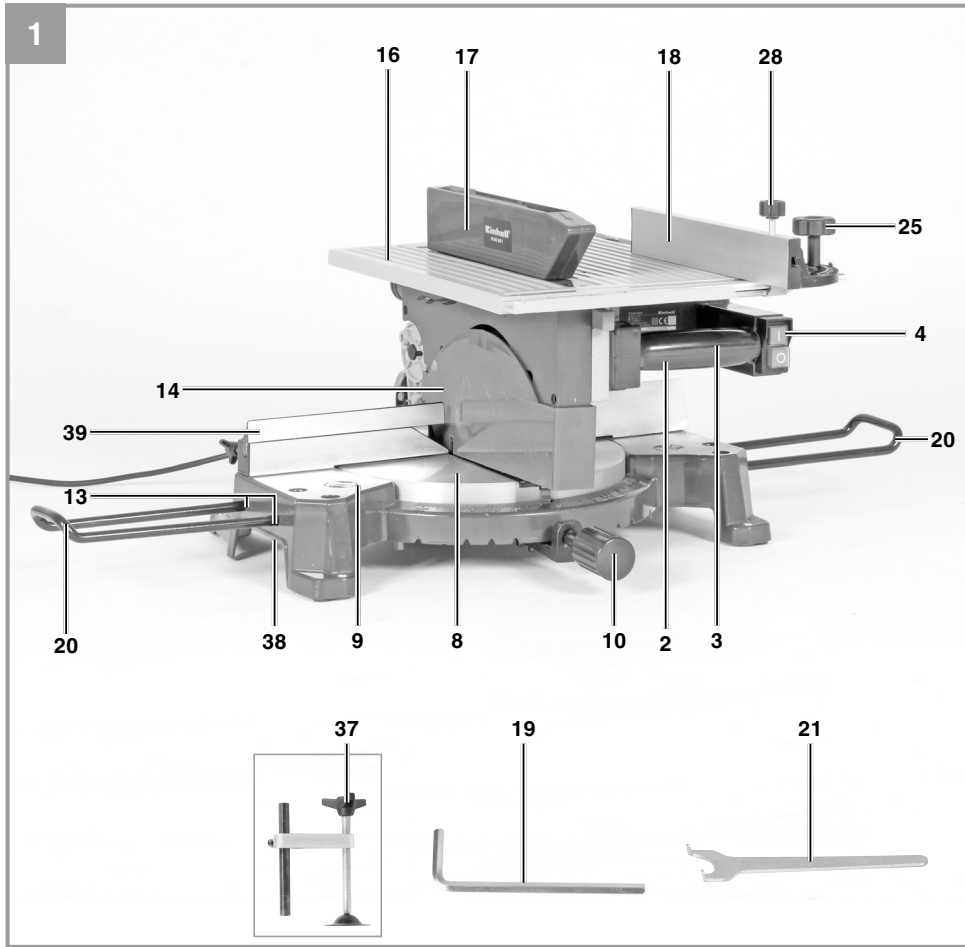
TC-MS 2513 T

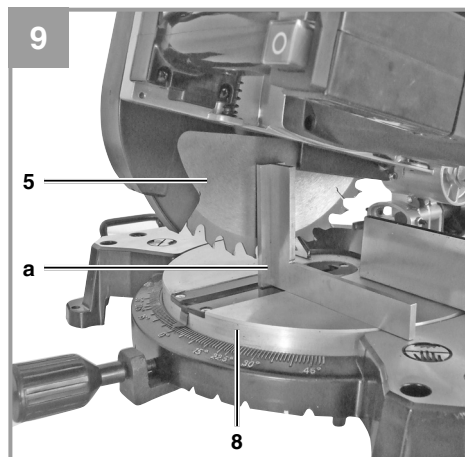
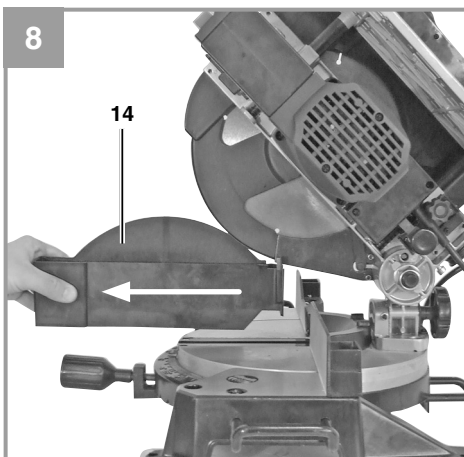
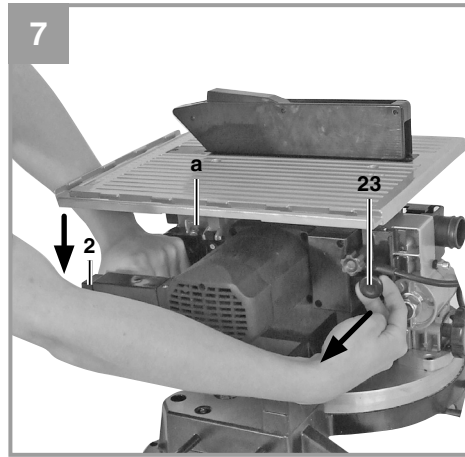
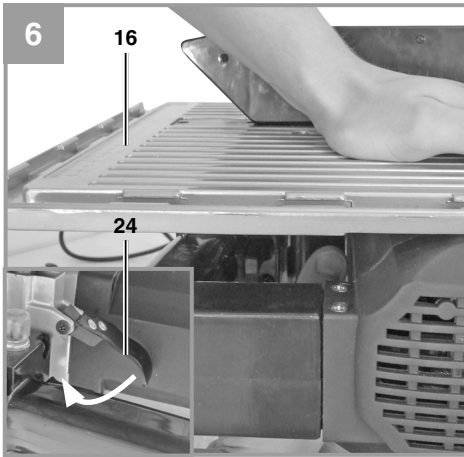
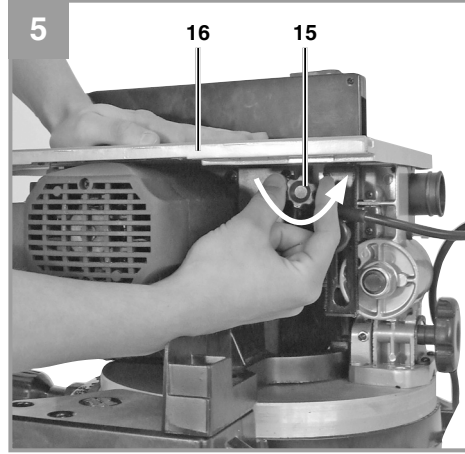
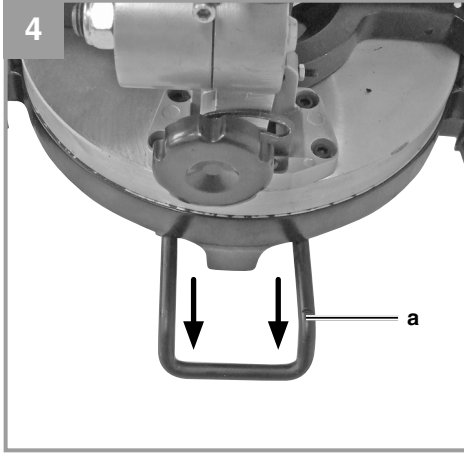
-
- D** Originalbetriebsanleitung
Kapp-Gehrungssäge mit Obertisch
 - GB** Original operating instructions
Crosscut and mitre saw with table
 - F** Instructions d'origine
Scie tronçonneuse à onglet à table
supérieure
 - I** Istruzioni per l'uso originali
Troncatrice con piano superiore
 - DK/** Original betjeningsvejledning
N Kap-/geringssav med overplade
 - S** Original-bruksanvisning
Kap- och geringssåg med över-
bord
 - HR/** Originalne upute za uporabu
BIH Pila za prorezivanje i koso rezanje
s gornjim stolom
 - RS** Originalna uputstva za upotrebu
Testera za prorezivanje i koso
rezanje sa gornjim stolom

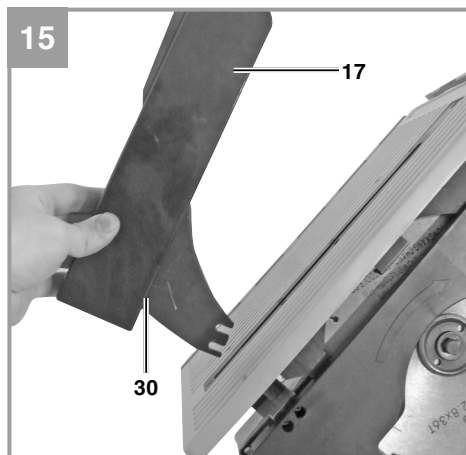
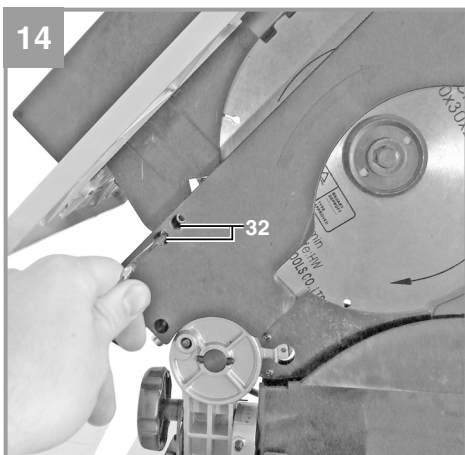
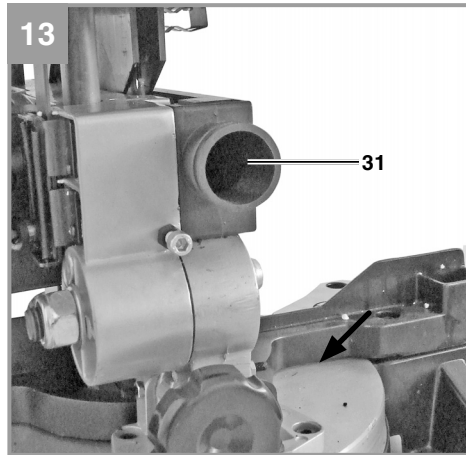
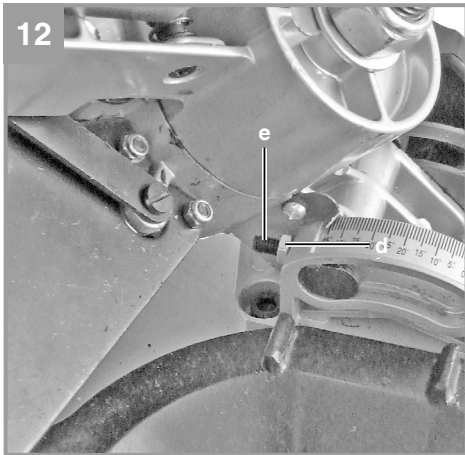
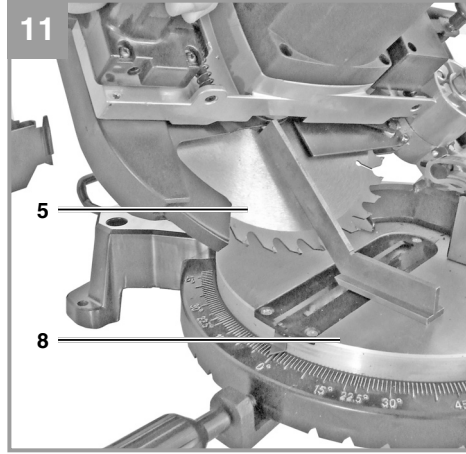
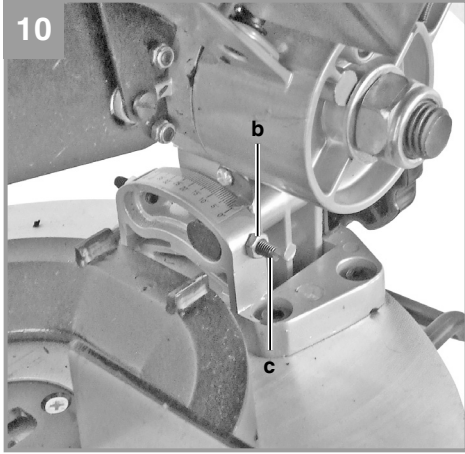


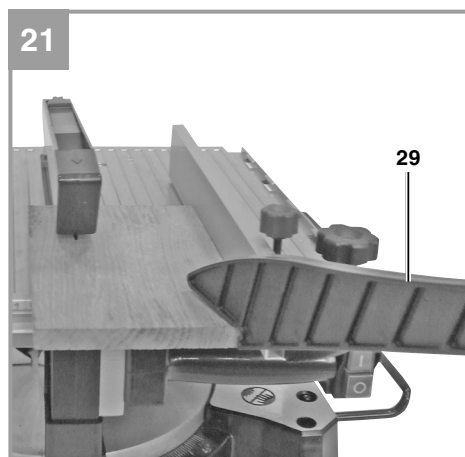
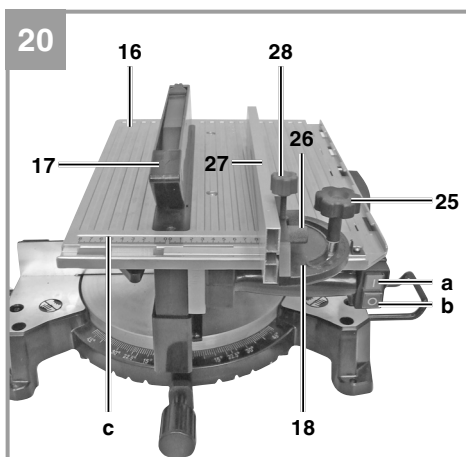
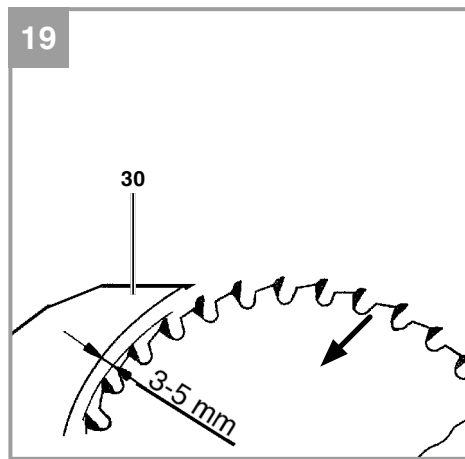
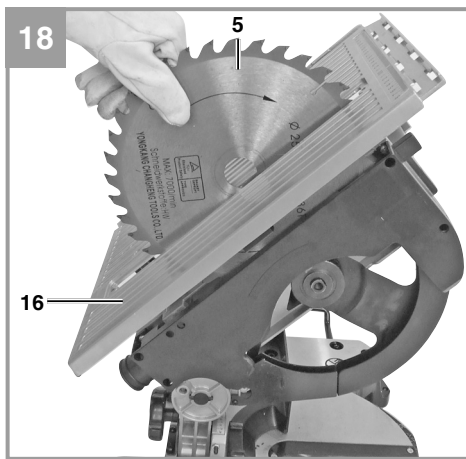
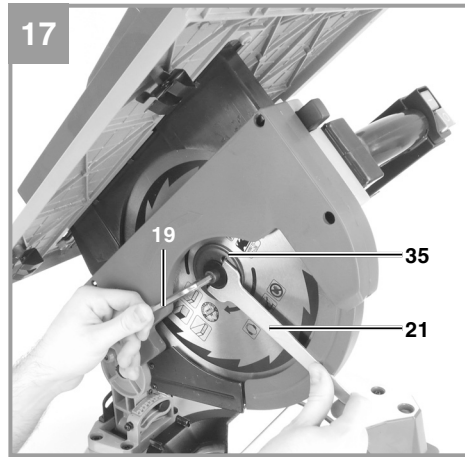
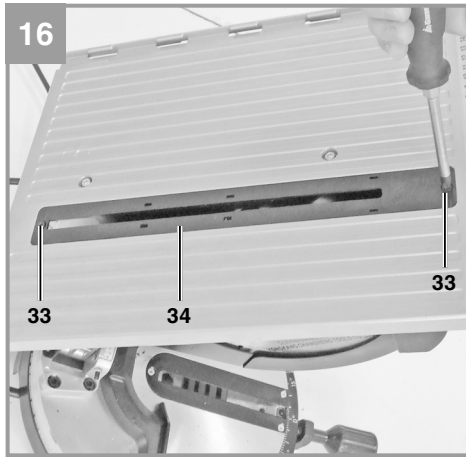
Art.-Nr.: 43.003.45

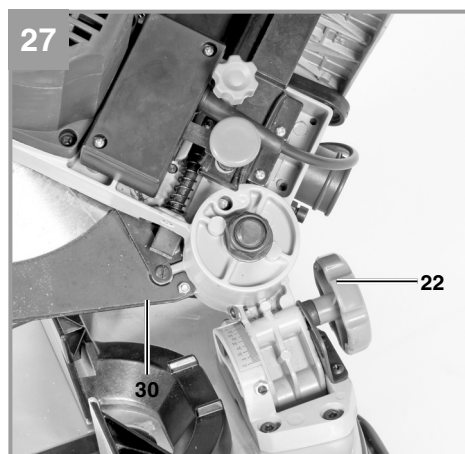
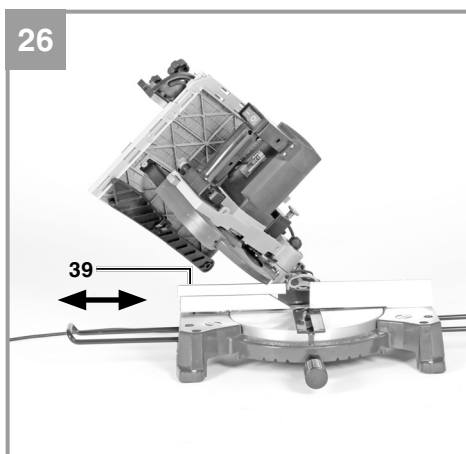
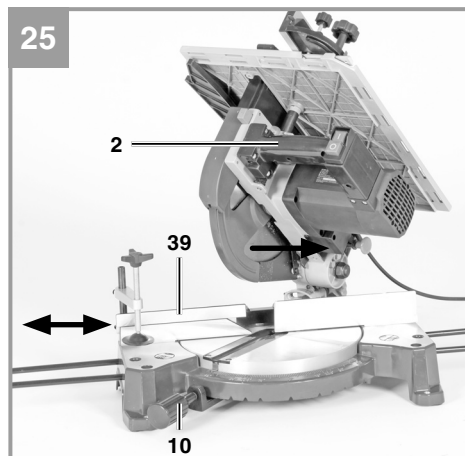
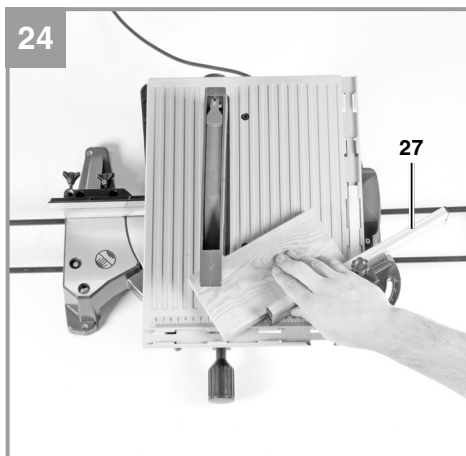
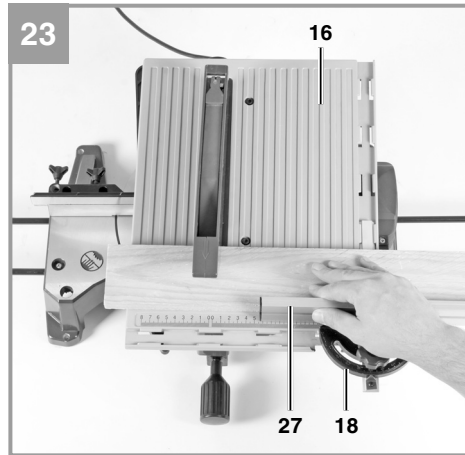
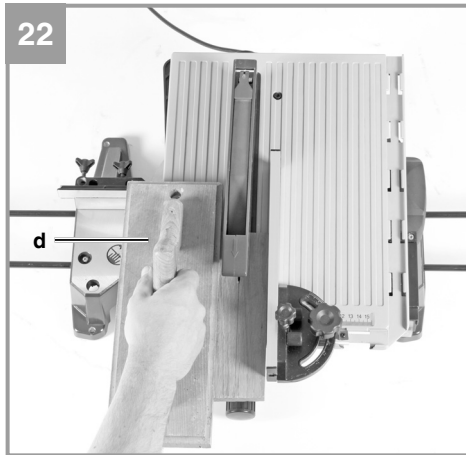
I.-Nr.: 11025

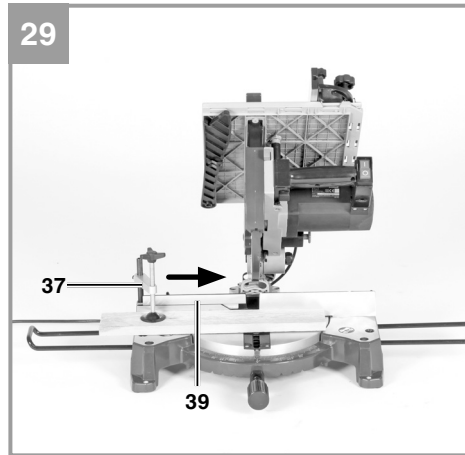
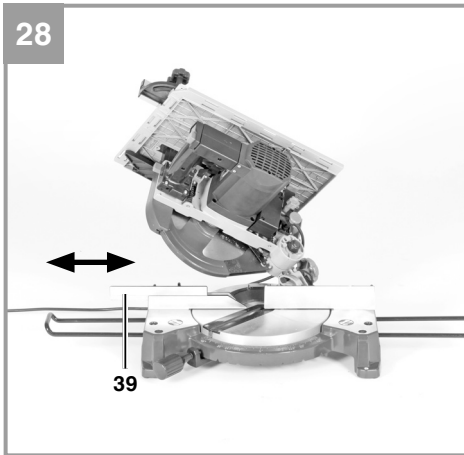














Gefahr! - Zur Verringerung des Verletzungsrisikos Bedienungsanleitung lesen



Vorsicht! Tragen Sie einen Gehörschutz. Die Einwirkung von Lärm kann Gehörverlust bewirken.



Vorsicht! Tragen Sie eine Staubschutzmaske. Beim Bearbeiten von Holz und anderer Materialien kann gesundheitsschädlicher Staub entstehen. Asbesthaltiges Material darf nicht bearbeitet werden!



Vorsicht! Tragen Sie eine Schutzbrille. Während der Arbeit entstehende Funken oder aus dem Gerät heraustretende Splitter, Späne und Stäube können Sichtverlust bewirken.



Vorsicht! Verletzungsgefahr! Nicht in das laufende Sägeblatt greifen.



Warnung! Die verschiebbare Anslagschiene muss für Gehrungsschnitte (bei geneigtem Sägekopf oder Drehtisch mit Winkeleinstellung) in einer äußeren Position fixiert werden. Für 90° - Kappschnitte muss die verschiebbare Anslagschiene in der inneren Position fixiert werden.

Gefahr!

Beim Benutzen von Geräten müssen einige Sicherheitsvorkehrungen eingehalten werden, um Verletzungen und Schäden zu verhindern. Lesen Sie diese Bedienungsanleitung / Sicherheitshinweise deshalb sorgfältig durch. Bewahren Sie diese gut auf, damit Ihnen die Informationen jederzeit zur Verfügung stehen. Falls Sie das Gerät an andere Personen übergeben sollten, händigen Sie diese Bedienungsanleitung / Sicherheitshinweise bitte mit aus. Wir übernehmen keine Haftung für Unfälle oder Schäden, die durch Nichtbeachten dieser Anleitung und den Sicherheitshinweisen entstehen.

1. Sicherheitshinweise

Die entsprechenden Sicherheitshinweise finden Sie im beiliegenden Heftchen!

Gefahr!

Lesen Sie alle Sicherheitshinweise und Anweisungen. Versäumnisse bei der Einhaltung der Sicherheitshinweise und Anweisungen können elektrischen Schlag, Brand und/oder schwere Verletzungen verursachen. **Bewahren Sie alle Sicherheitshinweise und Anweisungen für die Zukunft auf.**

2. Gerätebeschreibung und Lieferumfang**2.1 Gerätebeschreibung (Bild 1-3)**

1. Entriegelungsknopf
2. Handgriff
3. Ein,- Ausschalter für Kappbetrieb
4. Ein,- Ausschalter für Tischbetrieb
5. Sägeblatt
6. Sägeblattschutz beweglich
7. Anschlagsschiene
8. Drehtisch
9. unterer Sägetisch
10. Feststellschraube für Drehtisch
11. Skala
12. Tischeinlage unten
13. Aufnahme für Werkstückauflagen
14. untere Sägeblattabdeckung
15. Feststellmutter
16. Sägetisch
17. oberer Sägeblattschutz
18. Quer- bzw. Parallelanschlag
19. Inbusschlüssel
20. Werkstückauflagen

21. Stirnlochschlüssel
22. Spannschraube
23. Sicherungsbolzen
24. Verriegelungshebel
25. Rändelschraube für Gehrungseinstellung
26. Rändelschraube
27. Anschlagsschiene
28. Feststellschraube für Schnittbreite
29. Schiebstock
30. Spaltkeil
31. Absaugstutzen
32. Inbusschraube
33. Kreuzschlitzschraube
34. Tischeinlage oben
35. Außenflansch
36. Feststellschraube für Werkstückauflage
37. Klemme
38. Griffmulde
39. verschiebbare Anschlagsschiene
40. Feststellschraube für verschiebbare Anschlagsschiene

2.2 Lieferumfang

Bitte überprüfen Sie die Vollständigkeit des Artikels anhand des beschriebenen Lieferumfangs. Bei Fehlteilen wenden Sie sich bitte spätestens innerhalb von 5 Arbeitstagen nach Kauf des Artikels unter Vorlage eines gültigen Kaufbeleges an unser Service Center oder an die Verkaufsstelle, bei der Sie das Gerät erworben haben. Bitte beachten Sie hierzu die Gewährleistungstabelle in den Service-Informationen am Ende der Anleitung.

- Öffnen Sie die Verpackung und nehmen Sie das Gerät vorsichtig aus der Verpackung.
- Entfernen Sie das Verpackungsmaterial sowie Verpackungs- / und Transportsicherungen (falls vorhanden).
- Überprüfen Sie, ob der Lieferumfang vollständig ist.
- Kontrollieren Sie das Gerät und die Zubehörteile auf Transportschäden.
- Bewahren Sie die Verpackung nach Möglichkeit bis zum Ablauf der Garantiezeit auf.

Gefahr!

Gerät und Verpackungsmaterial sind kein Kinderspielzeug! Kinder dürfen nicht mit Kunststoffbeuteln, Folien und Kleinteilen spielen! Es besteht Verschluckungs- und Erstickungsgefahr!

- Hartmetallbestücktes Sägeblatt
- Quer- bzw. Parallelanschlag
- Schiebstock

- Werkstückauflage
- Stirnlochschlüssel
- Inbusschlüssel
- Originalbetriebsanleitung
- Sicherheitshinweise

3. Bestimmungsgemäße Verwendung

Die Kapp- und Gehrungssäge mit Obertisch dient zum Kappen sowie zum Längs- und Querschneiden (nur mit Queranschlag) von Holz und Kunststoff, entsprechend der Maschinengröße.

Die Säge ist nicht zum Schneiden von Brennholz geeignet. Rundhölzer dürfen nur mit einer geeigneten Vorrichtung geschnitten werden.

Es dürfen nur für die Maschine geeignete Sägeblätter verwendet werden. Die Verwendung von Trennscheiben aller Art ist untersagt.

Bestandteil der bestimmungsgemäßen Verwendung ist auch die Beachtung der Sicherheitshinweise, sowie die Montageanleitung und Betriebsanleitung in der Bedienungsanleitung.

Personen, die die Maschine bedienen und warten, müssen mit dieser vertraut und über mögliche Gefahren unterrichtet sein.

Darüber hinaus sind die geltenden Unfallverhütungsvorschriften genauestens einzuhalten.

Sonstige allgemeine Regeln in arbeitsmedizinischen und sicherheitstechnischen Bereichen sind zu beachten.

Veränderungen an der Maschine schließen eine Haftung des Herstellers und daraus entstehende Schäden gänzlich aus.

Trotz bestimmungsmäßiger Verwendung können bestimmte Restrisikofaktoren nicht vollständig ausgeräumt werden. Bedingt durch Konstruktion und Aufbau der Maschine können folgende Punkte auftreten:

- Berührung des Sägeblattes im nicht abgedecktem Sägebereich.
- Eingreifen in das laufende Sägeblatt (Schnittverletzung)
- Rückschlag von Werkstücken und Werkstückteilen.
- Sägeblattbrüche.
- Herausschleudern von fehlerhaften Hartmetallteilen des Sägeblattes.
- Gehörschäden bei Nichtverwendung des nötigen Gehörschutzes.
- Gesundheitsschädliche Emissionen von Holzstäuben bei Verwendung in geschlossenen Räumen.

Wichtiger Hinweis zum Stromanschluss

Das Gerät unterfällt der Norm EN 61000-3-11, d.h. es ist nicht für den Gebrauch in Wohnbereichen, in denen die Stromversorgung über ein öffentliches Niederspannungs-Versorgungssystem erfolgt, vorgesehen, weil es dort bei ungünstigen Netzverhältnissen Störungen verursachen kann. (Spannungsschwankungen).

In Industriegebieten oder anderen Bereichen, in denen die Stromversorgung nicht über ein öffentliches Niederspannungs-Versorgungssystem erfolgt, kann das Gerät verwendet werden.

Allgemeine Sicherheitsmaßnahmen

Der Benutzer ist verantwortlich, das Gerät gemäß den Angaben des Herstellers fachgerecht zu installieren und zu nutzen. Soweit elektromagnetische Störungen festgestellt werden sollten, liegt es in der Verantwortung des Benutzers.

Gewährleistung

Die Gewährleistungszeit beträgt 12 Monate bei gewerblicher Nutzung, 24 Monate für Verbraucher und beginnt mit dem Zeitpunkt des Kaufs des Gerätes.

4. Technische Daten

Wechselstrommotor.....	230-240 V ~ 50 Hz
Leistung	1800 Watt
Betriebsart	S1
Leerlaufdrehzahl n_0	4500 min ⁻¹
Hartmetallsägeblatt.....	∅ 250 x ∅ 30 x 2,8 mm
Anzahl der Zähne.....	36
Absauganschluß.....	∅ 35 mm
Standfläche.....	490 x 318 mm
Gewicht.....	13,5 kg

Als Tischsäge:

Sägetisch.....	416 x 352 mm
Schnitttiefe	max. 40 mm
Größter Querschnitt des Werkstückes	15,5 x 40 mm
Mindestgröße des Werkstückes.....	30 x 10 x 100 mm
Parallelanschlag	schwenkbar -45° bis + 45°

Als Kappsäge:

Schwenkbereich	-45° / 0° / +45°
Gehrungsschnitt	0° bis 45° nach links
Sägebreite bei 90°	130 x 75 mm
Sägebreite bei 45°	120 x 50 mm
Sägebreite bei 2 x 45° (Doppelgehrungsschnitt)	70 x 35 mm
Mindestgröße des Werkstückes.....	50 x 10 x 100 mm

Gefahr!**Geräusch und Vibration**

Die Geräusch- und Vibrationswerte wurden entsprechend EN 61029 ermittelt.

Schalldruckpegel L_{pA}	93 dB(A)
Unsicherheit K_{pA}	3 dB
Schalleistungspegel L_{WA}	106 dB(A)
Unsicherheit K_{WA}	3 dB

Tragen Sie einen Gehörschutz.

Die Einwirkung von Lärm kann Gehörverlust bewirken.

Schwingungsgesamtwerte (Vektorsumme dreier Richtungen) ermittelt entsprechend EN 61029.

Schwingungsemissionswert $a_n = 2,02 \text{ m/s}^2$
Unsicherheit $K = 1,5 \text{ m/s}^2$

Der angegebene Schwingungsemissionswert ist nach einem genormten Prüfverfahren gemessen worden und kann sich, abhängig von der Art und Weise, in der das Elektrowerkzeug verwendet wird, ändern und in Ausnahmefällen über dem angegebenen Wert liegen.

Der angegebene Schwingungsemissionswert kann zum Vergleich eines Elektrowerkzeuges mit einem anderen verwendet werden.

Der angegebene Schwingungsemissionswert kann auch zu einer einleitenden Einschätzung der Beeinträchtigung verwendet werden.

Beschränken Sie die Geräuschentwicklung und Vibration auf ein Minimum!

- Verwenden Sie nur einwandfreie Geräte.
- Warten und reinigen Sie das Gerät regelmäßig.
- Passen Sie Ihre Arbeitsweise dem Gerät an.
- Überlasten Sie das Gerät nicht.
- Lassen Sie das Gerät gegebenenfalls über-

prüfen.

- Schalten Sie das Gerät aus, wenn es nicht benutzt wird.

Vorsicht!**Restrisiken**

Auch wenn Sie dieses Elektrowerkzeug vorschriftsmäßig bedienen, bleiben immer Restrisiken bestehen. Folgende Gefahren können im Zusammenhang mit der Bauweise und Ausführung dieses Elektrowerkzeuges auftreten:

1. Lungenschäden, falls keine geeignete Staubschutzmaske getragen wird.
2. Gehörschäden, falls kein geeigneter Gehörschutz getragen wird.
3. Gesundheitsschäden, die aus Hand-Arm-Schwingungen resultieren, falls das Gerät über einen längeren Zeitraum verwendet wird oder nicht ordnungsgemäß geführt und gewartet wird.

5. Vor Inbetriebnahme

Überzeugen Sie sich vor dem Anschließen, dass die Daten auf dem Typenschild mit den Netzdaten übereinstimmen.

Warnung!

Ziehen Sie immer den Netzstecker, bevor Sie Einstellungen am Gerät vornehmen.

- Die Maschine muß standsicher aufgestellt werden, d.h. auf einer Werkbank, einem Universal-Untergestell o. ä. mit 4 Schrauben festschrauben.
- Vor Inbetriebnahme müssen alle Abdeckungen und Sicherheitsvorrichtungen ordnungsgemäß montiert sein.
- Das Sägeblatt muß frei laufen können.
- Bei bereits bearbeitetem Holz auf Fremdkörper wie z.B. Nägel oder Schrauben usw. achten.
- Bevor Sie den Ein- / Ausschalter betätigen, vergewissern Sie sich, ob das Sägeblatt richtig montiert ist und bewegliche Teile leichtgängig sind.
- Überzeugen Sie sich vor dem Anschließen der Maschine, daß die Daten auf dem Typenschild mit den Netzdaten übereinstimmen.
- Befestigen Sie die Klemme (37) an der Oberseite der Anschlagsschiene mit der Schraube.

5.1 Säge aufbauen: (Abb. 1-4)

- Die beiden Werkstück-Auflagebügel (20) in die dafür vorgesehenen Aufnahmen (13) an der Geräterseite stecken und mit den Schrauben (36) fixieren.
- Um ein Kippen der Säge nach hinten zu vermeiden muss der zusätzliche Standfuß (a) aus dem Gerät gezogen werden (Abb. 4)

5.2 Umstellung der Kombisäge (Abb. 1-8)

Die Säge hat zwei Arbeitsstellungen:

A: Tischkreissäge (Abb. 1)

B: Kapp- und Gehrungssäge (Abb.2)

Die Umstellung der Kombisäge ist genau nach folgenden Verfahren und Schritt für Schritt durchzuführen, ansonsten können die Bauteile beschädigt werden.

Warnung! Netzstecker ziehen, bevor Sie die Säge umstellen!

Im Lieferzustand befindet sich die Säge im Betriebszustand A (Tischkreissäge)

5.2.1 Umstellen der Säge auf Kappbetrieb

- Lockern Sie zuerst die Feststellmutter (15)
- Halten Sie den Säge Tisch (16) unter leichtem Gegendruck nach unten und lösen sie den Verriegelungshebel (24) (nach unten bewegen)
- **Achtung!** Durch die Rückholfeder schlägt die Maschine automatisch nach oben, d.h. Säge Tisch (16) nicht loslassen, sondern Säge Tisch (16) langsam und unter leichtem Gegendruck nach oben bewegen.
- Feststellmutter (15) wieder festziehen.
- Verriegelungshebel (24) wieder festziehen
- Maschinenkopf mit dem Handgriff (2) nach unten drücken und Sicherheitsbolzen (23) herausziehen. Dadurch wird der Schalter (4) für den Tischbetrieb stromlos geschaltet und der Schalter (3) für Kappbetrieb an Spannung gelegt.
- **Achtung!** Durch die Rückholfeder schlägt die Maschine automatisch nach oben, d.h. Griff (2) nicht loslassen, sondern Maschinenkopf langsam und unter leichtem Gegendruck nach oben bewegen.
- Untere Sägeblattabdeckung (14) abnehmen.
- Jetzt ist die Säge auf Kappbetrieb umgestellt.

5.2.2 Umstellen der Säge auf Tischbetrieb

- Maschinenkopf senkrecht und Drehteller (8) auf 0° stellen. Ab hier können Sie die Punkte unter 5.2.1 in umgekehrter Reihenfolge ausführen oder den unten stehenden Punkten folgen.
- Feststellschrauben (10) und Spannschraube (22) fixieren.
- Untere Sägeblattabdeckung (14) auf den Drehteller (8) aufsetzen, dabei müssen die beiden hinteren Füße der Abdeckung (14) fest hinter die Anschlagsschiene (7) einrasten.
- Entriegelungsknopf (1) drücken und Maschinenkopf mit dem Handgriff (2) absenken, bis der untere Sägeblattschutz (14) das Sägeblatt vollständig abdeckt.
- Sicherheitsbolzen (23) hineinschieben, um die Säge in der unteren Position zu fixieren, dadurch wird die Netzspannung wieder von Schalter (3) auf Schalter (4) umgeleitet.
- Lösen sie den Verriegelungshebel (24) (nach unten bewegen)
- Feststellmutter (15) lösen und Säge Tisch (16) auf die gewünschte Schnitttiefe absenken.
- Feststellmutter (15) wieder fixieren.
- Verriegelungshebel (24) wieder festziehen Durch das Absenken des Säge Tisches (16) wird der Sicherheitsbolzen (23) mittels der Verriegelungsgabel (24) blockiert, so daß er nicht herausgezogen werden kann.
- Jetzt ist die Säge wieder auf Tischbetrieb umgestellt.

5.3 Einstellmöglichkeiten der Säge im Kappbetrieb (Abb. 1/2)

- Zum Verstellen des Drehtellers (8) die Feststellschraube (10) ca. 2 Umdrehungen lockern.
- Der Drehteller (8) besitzt Raststellungen bei 0°, 5°, 10°, 15°, 20°, 25°, 30°, 35°, 40° und 45°. Sobald der Drehteller (8) eingerastet ist, muß die Stellung durch festdrehen der Feststellschraube (10) zusätzlich fixiert werden.
- Sollten andere Winkelstellungen benötigt werden, so wird der Drehteller (8) nur über die Feststellschraube (10) fixiert.
- Durch leichtes Drücken des Maschinenkopfes nach unten und gleichzeitiges Herausziehen des Sicherheitsbolzens (23) aus der Motorhalterung, wird die Säge in der unteren Arbeitsstellung entriegelt. Sicherheitsbolzen (23) um 90° drehen, damit der Maschinenkopf entriegelt bleibt.
- Maschinenkopf nach oben schwenken.

- Der Maschinenkopf kann durch lösen der Spannschraube (22) nach links auf max. 45° geneigt werden.
- Netzspannung mit Spannungsangabe auf dem Datenschild auf Übereinstimmung prüfen und Gerät anstecken.

5.4 Feinjustierung des Anschlags für Kappschnitt 90° (Abb. 1-3/9/10)

- Den Maschinenkopf nach unten senken.
- Spannschraube (22) lockern.
- Anschlagwinkel (a) zwischen Sägeblatt (5) und Drehtisch (8) anlegen.
- Gegenmutter (b) lockern und die Justierschraube (c) soweit verstellen, bis der Winkel zwischen Sägeblatt (5) und Drehtisch (8) 90° beträgt.
- Um diese Einstellung zu fixieren Gegenmutter (b) wieder festziehen.

5.5 Feinjustierung des Anschlags für Gehrungsschnitt 45° (Abb. 1-3/11/12)

- Den Maschinenkopf nach unten senken.
- Den Drehtisch (8) auf 0° Stellung fixieren.
- Die Spannschraube (22) lösen und mit dem Handgriff (2) den Maschinenkopf nach links, auf 45° neigen.
- 45°-Anschlagwinkel (f) zwischen Sägeblatt (5) und Drehtisch (8) anlegen.
- Gegenmutter (d) lockern und Justierschraube (e) soweit verstellen, bis der Winkel zwischen Sägeblatt (5) und Drehtisch (8) genau 45° beträgt.
- Gegenmutter (d) wieder festziehen um diese Einstellung zu fixieren.

5.6 Spanabsaugung (Abb. 13)

- Die Säge ist mit einem Absaugstutzen (31) für Späne ausgestattet.
- Sie kann so auf einfache Weise an alle Spanabsaugungen angeschlossen werden.
- Betreiben Sie das Gerät nur mit Absaugung. Überprüfen und reinigen sie regelmäßig die Absaugkanäle.

5.7 Austausch des Sägeblatts (Abb. 14-19)

- Netzstecker ziehen, Sägeblatt muß vollständig stillstehen.
- Säge auf Kappbetrieb einstellen. (siehe 5.2.1)
- Die beide Inbusschrauben (32) lockern und Spaltkeil (30) incl. Sägeblattschutz (17) abnehmen.
- Kreuzschlitzschrauben (33) und die Tischeinlage (34) herausnehmen.
- Den Außenflansch (35) mit dem beiliegen-

den Stirnlochschlüssel (21) sperren und die Schraube mit dem Inbusschlüssel (19) im Uhrzeigersinn (Achtung! Linksgewinde!) herausschrauben.

- Das Sägeblatt (5) vom Innenflansch abnehmen und nach oben durch den Schlitz im Säge Tisch (16) herausziehen.
 - Außen- und Innenflansch sowie Motorwelle gründlich reinigen, bevor Sie das neue Sägeblatt einsetzen und festziehen.
- Achtung!** Die Schnittschräge der Zähne d.h. die Drehrichtung des Sägeblattes, muß mit der Richtung des Pfeils auf dem Gehäuse übereinstimmen.
- Tischeinlage (34), Spaltkeil (30) und Sägeblattschutz (17) wieder einsetzen und festziehen.
 - Beim Befestigen des Spaltkeils (30) ist darauf zu achten, daß der Abstand zwischen den Zähnen des Sägeblattes und dem Spaltkeil min. 3 mm und max. 5 mm beträgt. (Abb. 19)
 - Bevor Sie mit der Säge weiter arbeiten, ist die Funktionsfähigkeit der Schutzeinrichtungen zu prüfen.

6. Bedienung

Nach jeder neuen Einstellung empfehlen wir einen Probeschnitt, um die eingestellten Maße zu überprüfen.

Hinweis! Die Maschine ist mit einem Überlastschalter ausgerüstet (Abb. 7/Pos. a), wird die Maschine überlastet, schaltet sie automatisch ab. Um die Maschine wieder einzuschalten, muss einige Minuten gewartet werden, um die Maschine abkühlen zu lassen. Danach den Überlastschalter (a) wieder eindrücken und die Maschine ist wieder verwendbar.

Warnung! Die verschiebbare Anschlagsschiene (39) muss für 90° - Kappschnitte in der inneren Position fixiert werden:

- Öffnen Sie die Feststellschraube (40) der verschiebbaren Anschlagsschiene und schieben sie die verschiebbare Anschlagsschiene nach innen.
- Die verschiebbare Anschlagsschiene (39) muss so weit vor der innersten Position arretiert werden, dass der Abstand zwischen Anschlagsschiene (39) und Sägeblatt (5) maximal 5mm beträgt.
- Prüfen Sie vor dem Schnitt, dass zwischen

der Anschlagsschiene und dem Sägeblatt keine Kollision möglich ist.

- Feststellschraube (40) wieder anziehen.

Warnung! Die verschiebbare Anschlagsschiene (39) muss für 0°-45° Gehrungsschnitte (bei geneigtem Sägekopf oder Drehtisch mit Winkeleinstellung) in einer äußeren Position fixiert werden:

- Öffnen Sie die Feststellschraube (40) der verschiebbaren Anschlagsschiene und schieben sie die verschiebbare Anschlagsschiene nach außen.
- Die verschiebbare Anschlagsschiene (39) muss so weit vor der innersten Position arretiert werden, dass der Abstand zwischen Anschlagsschiene (39) und Sägeblatt (5) maximal 5mm beträgt.
- Prüfen Sie vor dem Schnitt, dass zwischen der Anschlagsschiene und dem Sägeblatt keine Kollision möglich ist.
- Feststellschraube (40) wieder anziehen.

6.1 Verwendung als Tischsäge (Abb. 1)

Säge auf Tischbetrieb einstellen

(siehe 5.2.2, 6)

Achtung beim Einschneiden.

6.1.1 Ein-, Ausschalter (Abb. 20)

- Durch Drücken des grünen Tasters (a) kann die Säge eingeschaltet werden. Vor Beginn des Sägens abwarten, bis das Sägeblatt (5) seine maximale Drehzahl erreicht hat.
- Um die Säge wieder auszuschalten, muß der rote Taster (b) gedrückt werden.

6.1.2 Schnitttiefe einstellen

- Feststellmutter (15) lockern und Säge Tisch (16) auf die benötigte Schnitttiefe einstellen. Das Sägeblatt (5) sollte noch einige mm über das Sägegut hinausragen.
- Feststellmutter (15) wieder fixieren.

6.1.3 Ausführung von Längsschnitten (Abb. 20-22)

- Rändelschraube (25) lösen und Quer-, Parallelanschlag (18) auf 90° einstellen Rändelschraube (25) wieder fixieren.
- Parallelanschlag (18) von rechts in die vordere Nut des Sägekopfes (16) einsetzen.
- Die beiden Rändelschrauben (26) lösen. Anschlagsschiene (27) bis über die Mitte des Sägeblattes (5) vorschieben und fixieren.
- Parallelanschlag (18) mittels der Maßskala (c) auf dem Sägekopfes (16) auf das gewünschte Maß einstellen und mit der Fest-

stellschraube (28) festklemmen.

- Säge durch drücken der grünen Taste (a) einschalten.
- Werkstück langsam und präzise entlang des Parallelanschlag (18) zum Sägeblatt (5) vorschieben.
- Der obere Sägeblattschutz (17) öffnet sich beim Vorschieben des Schnittgutes von selbst.

• **Achtung:**

Bei Werkstückbreiten **unter 120 mm** ist im Bereich des Sägeblattes (5) unbedingt der Schiebstock (29) zu verwenden. (siehe Abb.21) (Im Lieferumfang enthalten!)

Bei Werkstückbreiten unter 30 mm ist ein Schiebeh Holz (d) zum Vorschieben zu verwenden. (Abb. 22)

Schiebeh Holz nicht im Lieferumfang enthalten! (Erhältlich im einschlägigen Fachhandel)

- Schnittgut immer bis zum Ende des Spaltkeils (30) durchschieben. (Abb. 22)
- Nach dem Schnitt schließt sich die Schutzhaube (17) wieder von selbst und verdeckt das Sägeblatt (5).
- Säge wieder ausschalten.
- Warnung! Lange Werkstücke gegen Abkippen am Ende des Schneidevorgangs sichern. (z. B. Abrollständer etc.)

6.1.4. Ausführung von Querschnitten (Abb. 20/23-24)

- Quer-, Parallelanschlag (18) von Vorne in die seitliche Nut des Sägekopfes (16) einsetzen.
- Feststellschraube (28) festziehen, bis sich der Quer-, Parallelanschlag (18) mit geringem Spiel in der Nut des Sägekopfes (16) bewegen läßt.
- Rändelschraube (25) lockern und Queranschlag (18) auf das gewünschte Winkelmaß einstellen und fixieren.
- Die beiden Rändelschrauben (26) lockern und Anschlagsschiene (27) nach links schieben, bis diese beim Vorschieben den Sägeblattschutz (17) nicht mehr berührt. Rändelschrauben (26) wieder festziehen.
- Säge einschalten.
- Schnittgut fest an die Anschlagsschiene (27) drücken und zusammen mit dem Quer-, Parallelanschlag (18) langsam in das Sägeblatt (5) schieben um den Schnitt auszuführen.
- Nach Beendigung des Schneidevorgangs, Säge wieder ausschalten.

6.2. Verwendung als Kappsäge Säge auf Kappbetrieb einstellen (siehe 6.2.1.)

6.2.1 Einstellungen (Abb. 2/3)

- Der Maschinenkopf kann durch Lösen der Spannschraube (22) nach links auf max. 45° geneigt werden.
- Der Drehtisch (8) ist durch Lösen der Feststellschrauben (10) von -45° bis +45° verstellbar.
- Die Säge wird durch Drücken des Ein-, Ausschalters (3) in Betrieb genommen. Der Schalter muß während des Sägens gedrückt gehalten werden.

6.2.2 Kappschnitt 90° und Drehtisch 0° (Abb. 2/29)

- Die Säge wird durch gleichzeitiges Drücken des Ein-, Ausschalters (3) eingeschaltet.
- Achtung! Das zu sägende Material sicher auf die Maschinenfläche auflegen und mit der Klemme (37) sichern, damit das Material sich während des Schneidens nicht verschiebt.
- Nach dem Einschalten der Säge abwarten, bis das Sägeblatt (5) seine maximale Drehzahl erreicht hat.
- Entriegelungshebel (1) drücken und Maschinenkopf mit dem Griff (2) gleichmäßig und mit leichtem Druck nach unten durch das Werkstück bewegen.
- Nach Beendigung des Sägevorgangs Maschinenkopf wieder in die obere Ruhestellung bringen und Ein-, Ausschalter (3) loslassen.
Warnung! Durch die Rückholfeder schlägt die Maschine automatisch nach oben, d.h. Handgriff (2) nach Schnittende nicht loslassen, sondern Maschinenkopf langsam und unter leichtem Gegendruck nach oben bewegen.

6.2.3 Kappschnitt 90° und Drehtisch 0°- 45° (Abb. 25)

Mit der Kapp- Gehrungssäge mit Obertisch können Schrägschnitte nach links und rechts von 0°- 45° zur Anschlagsschiene ausgeführt werden.

- Maschinenkopf in die obere Stellung bringen.
- Den Drehtisch (8) durch Lockern der Feststellschraube (10) lösen.
- Mit dem Handgriff (2) den Drehtisch (8) auf den gewünschten Winkel einstellen, d.h. die Markierung (a) auf dem Drehtisch muß mit dem gewünschtem Winkelmaß (11) auf der feststehenden Bodenplatte (9) übereinstimmen.
- Die Feststellschraube (10) wieder festziehen

um Drehtisch (8) zu fixieren.

- Schnitt wie unter Punkt 6.2.2 beschrieben ausführen.

6.2.4 Gehrungsschnitt 0°- 45° und Drehtisch 0° (Abb. 26/27)

Mit der Kapp- Gehrungssäge mit Obertisch können Gehrungsschnitte nach links von 0°- 45° zur Arbeitsfläche ausgeführt werden.

- Maschinenkopf in die obere Stellung bringen.
- Den Drehtisch (8) auf 0° Stellung fixieren.
- Die Spannschraube (22) lösen und mit dem Handgriff (2) den Maschinenkopf nach links neigen, bis der Zeiger auf das gewünschte Winkelmaß zeigt.
- Spannschraube (22) wieder festziehen und Schnitt wie unter Punkt 6.2.2 beschrieben durchführen.

6.2.5 Gehrungsschnitt 0°- 45° und Drehtisch 0°- 45° (Abb. 25-28)

Mit der Kapp- Gehrungssäge mit Obertisch können Gehrungsschnitte nach links von 0°- 45° zur Arbeitsfläche und gleichzeitig 0°- 45° zur Anschlagsschiene ausgeführt werden (Doppelgehrungsschnitt).

- Maschinenkopf in die obere Stellung bringen.
- Den Drehtisch (8) durch Lockern der Feststellschraube (10) lösen.
- Mit dem Handgriff (2) den Drehtisch (8) auf den gewünschten Winkel einstellen (siehe hierzu auch Punkt 6.2.3).
- Die Feststellschraube (10) wieder festziehen um Drehtisch zu fixieren.
- Die Spannschraube (22) lösen und mit dem Handgriff (2) den Maschinenkopf nach links, auf das gewünschte Winkelmaß neigen (siehe hierzu auch Punkt 6.2.4).
- Spannschraube (22) wieder festziehen.
- Schnitt wie unter Punkt 6.2.2 beschrieben ausführen.

7. Austausch der Netzanschlussleitung

Gefahr!

Wenn die Netzanschlussleitung dieses Gerätes beschädigt wird, muss sie durch den Hersteller oder seinen Kundendienst oder eine ähnlich qualifizierte Person ersetzt werden, um Gefährdungen zu vermeiden.

8. Reinigung, Wartung und Ersatzteilbestellung

Gefahr!

Ziehen Sie vor allen Reinigungsarbeiten den Netzstecker.

8.1 Reinigung

- Halten Sie Schutzvorrichtungen, Luftschlitz und Motoregehäuse so staub- und schmutzfrei wie möglich. Reiben Sie das Gerät mit einem sauberen Tuch ab oder blasen Sie es mit Druckluft bei niedrigem Druck aus.
- Wir empfehlen, dass Sie das Gerät direkt nach jeder Benutzung reinigen.
- Reinigen Sie das Gerät regelmäßig mit einem feuchten Tuch und etwas Schmierseife. Verwenden Sie keine Reinigungs- oder Lösungsmittel; diese könnten die Kunststoffteile des Gerätes angreifen. Achten Sie darauf, dass kein Wasser in das Geräteinnere gelangen kann. Das Eindringen von Wasser in ein Elektrogerät erhöht das Risiko eines elektrischen Schlages.

8.2 Kohlebürsten

Bei übermäßiger Funkenbildung lassen Sie die Kohlebürsten durch eine Elektrofachkraft überprüfen.

Gefahr! Die Kohlebürsten dürfen nur von einer Elektrofachkraft ausgewechselt werden.

8.3 Wartung

- Im Geräteinneren befinden sich keine weiteren zu wartenden Teile.
- Alle beweglichen Teile sind in periodischen Zeitabständen nachzuschmieren.

8.4 Ersatzteil- und Zubehörbestellung:

Bei der Ersatzteilbestellung sollten folgende Angaben gemacht werden;

- Typ des Gerätes
- Artikelnummer des Gerätes
- Ident-Nummer des Gerätes
- Ersatzteilnummer des erforderlichen Ersatzteils

Aktuelle Preise und Infos finden Sie unter www.isc-gmbh.info



Tipp! Für ein gutes Arbeitsergebnis empfehlen wir hochwertiges Zubehör von **KWB**! www.kwb.eu
welcome@kwb.eu

9. Entsorgung und Wiederverwertung

Das Gerät befindet sich in einer Verpackung um Transportschäden zu verhindern. Diese Verpackung ist Rohstoff und ist somit wieder verwendbar oder kann dem Rohstoffkreislauf zurückgeführt werden. Das Gerät und dessen Zubehör bestehen aus verschiedenen Materialien, wie z.B. Metall und Kunststoffe. Defekte Geräte gehören nicht in den Hausmüll. Zur fachgerechten Entsorgung sollte das Gerät an einer geeigneten Sammelstellen abgegeben werden. Wenn Ihnen keine Sammelstelle bekannt ist, sollten Sie bei der Gemeindeverwaltung nachfragen.

10. Lagerung

Lagern Sie das Gerät und dessen Zubehör an einem dunklen, trockenen und frostfreiem Ort. Die optimale Lagertemperatur liegt zwischen 5 und 30 °C. Bewahren Sie das Elektrowerkzeug in der Originalverpackung auf.



Nur für EU-Länder

Werfen Sie Elektrowerkzeuge nicht in den Hausmüll!

Gemäß europäischer Richtlinie 2012/19/EU über Elektro- und Elektronik-Altgeräte und Umsetzung in nationales Recht müssen verbrauchte Elektrowerkzeuge getrennt gesammelt werden und einer umweltgerechten Wiederverwertung zugeführt werden.

Recycling-Alternative zur Rücksendeaufforderung:

Der Eigentümer des Elektrogerätes ist alternativ anstelle Rücksendung zur Mitwirkung bei der sachgerechten Verwertung im Falle der Eigentumsaufgabe verpflichtet. Das Altgerät kann hierfür auch einer Rücknahmestelle überlassen werden, die eine Beseitigung im Sinne der nationalen Kreislaufwirtschafts- und Abfallgesetze durchführt. Nicht betroffen sind den Altgeräten beigefügte Zubehörteile und Hilfsmittel ohne Elektrobestandteile.

Der Nachdruck oder sonstige Vervielfältigung von Dokumentation und Begleitpapieren der Produkte, auch auszugsweise, ist nur mit ausdrücklicher Zustimmung der iSC GmbH zulässig.

Technische Änderungen vorbehalten

- Das Produkt erfüllt die Anforderungen der EN 61000-3-11 und unterliegt Sonderanschlussbedingungen. Das heißt, dass eine Verwendung an beliebigen frei wählbaren Anschlusspunkten nicht zulässig ist.
- Das Gerät kann bei ungünstigen Netzverhältnissen zu vorübergehenden Spannungsschwankungen führen.
- Das Produkt ist ausschließlich zur Verwendung an Anschlusspunkten vorgesehen, die a) eine maximale zulässige Netzimpedanz $Z_{max} = 0,306 \Omega$ (Ohm) nicht überschreiten, oder b) die eine Dauerstrombelastbarkeit des Netzes von mindestens 100 A je Phase haben.
- Sie müssen als Benutzer sicherstellen, wenn nötig in Rücksprache mit Ihrem Energieversorgungsunternehmen, dass Ihr Anschlusspunkt, an dem Sie das Produkt betreiben möchten, eine der beiden genannten Anforderungen a) oder b) erfüllt.

Service-Informationen

Wir unterhalten in allen Ländern, welche in der Garantiekunde benannt sind, kompetente Service-Partner, deren Kontakte Sie der Garantiekunde entnehmen. Diese stehen Ihnen für alle Service-Belange wie Reparatur, Ersatzteil- und Verschleißteil-Versorgung oder den Bezug von Verbrauchsmaterialien zur Verfügung.

Es ist zu beachten, dass bei diesem Produkt folgende Teile einem gebrauchsgemäßen oder natürlichen Verschleiß unterliegen bzw. folgende Teile als Verbrauchsmaterialien benötigt werden.

Kategorie	Beispiel
Verschleißteile*	Kohlebürsten
Verbrauchsmaterial/ Verbrauchsteile*	Sägeblatt, Schiebstock
Fehlteile	

* nicht zwingend im Lieferumfang enthalten!

Bei Mängel oder Fehlern bitten wir Sie, den Fehlerfall im Internet unter www.isc-gmbh.info anzumelden. Bitte achten Sie auf eine genaue Fehlerbeschreibung und beantworten Sie dazu in jedem Fall folgende Fragen:

- Hat das Gerät bereits einmal funktioniert oder war es von Anfang an defekt?
- Ist Ihnen vor dem Auftreten des Defektes etwas aufgefallen (Symptom vor Defekt)?
- Welche Fehlfunktion weist das Gerät Ihrer Meinung nach auf (Hauptsymptom)?
Beschreiben Sie diese Fehlfunktion.

Garantiekunde

Sehr geehrte Kundin, sehr geehrter Kunde,
unsere Produkte unterliegen einer strengen Qualitätskontrolle. Sollte dieses Gerät dennoch einmal nicht einwandfrei funktionieren, bedauern wir dies sehr und bitten Sie, sich an unseren Servicedienst unter der auf dieser Garantiekarte angegebenen Adresse zu wenden. Gerne stehen wir Ihnen auch telefonisch über die angegebene Servicrufnummer zur Verfügung. Für die Geltendmachung von Garantieansprüchen gilt folgendes:

1. Diese Garantiebedingungen regeln zusätzliche Garantieleistungen, die der u. g. Hersteller zusätzlich zur gesetzlichen Gewährleistung Käufern seiner Neugeräte verspricht. Ihre gesetzlichen Gewährleistungsansprüche werden von dieser Garantie nicht berührt. Unsere Garantieleistung ist für Sie kostenlos.
2. Die Garantieleistung erstreckt sich ausschließlich auf Mängel an einem von Ihnen erworbenen neuen Gerät des u. g. Herstellers, die auf einem Material- oder Herstellungsfehler beruhen und ist nach unserer Wahl auf die Behebung solcher Mängel am Gerät oder den Austausch des Gerätes beschränkt. Bitte beachten Sie, dass unsere Geräte bestimmungsgemäß nicht für den gewerblichen, handwerklichen oder beruflichen Einsatz konstruiert wurden. Ein Garantievertrag kommt daher nicht zustande, wenn das Gerät innerhalb der Garantiezeit in Gewerbe-, Handwerks- oder Industriebetrieben verwendet wurde oder einer gleichzusetzenden Beanspruchung ausgesetzt war.
3. Von unserer Garantie ausgenommen sind:
 - Schäden am Gerät, die durch Nichtbeachtung der Montageanleitung oder aufgrund nicht fachgerechter Installation, Nichtbeachtung der Gebrauchsanleitung (wie durch z.B. Anschluss an eine falsche Netzspannung oder Stromart) oder Nichtbeachtung der Wartungs- und Sicherheitsbestimmungen oder durch Aussetzen des Geräts an anomale Umweltbedingungen oder durch mangelnde Pflege und Wartung entstanden sind.
 - Schäden am Gerät, die durch missbräuchliche oder unsachgemäße Anwendungen (wie z.B. Überlastung des Gerätes oder Verwendung von nicht zugelassenen Einsatzwerkzeugen oder Zubehör), Eindringen von Fremdkörpern in das Gerät (wie z.B. Sand, Steine oder Staub, Transportschäden), Gewaltanwendung oder Fremdeinwirkungen (wie z. B. Schäden durch Herunterfallen) entstanden sind.
 - Schäden am Gerät oder an Teilen des Geräts, die auf einen gebrauchsgemäßen, üblichen oder sonstigen natürlichen Verschleiß zurückzuführen sind.
4. Die Garantiezeit beträgt 24 Monate und beginnt mit dem Kaufdatum des Gerätes. Garantieansprüche sind vor Ablauf der Garantiezeit innerhalb von zwei Wochen, nachdem Sie den Defekt erkannt haben, geltend zu machen. Die Geltendmachung von Garantieansprüchen nach Ablauf der Garantiezeit ist ausgeschlossen. Die Reparatur oder der Austausch des Gerätes führt weder zu einer Verlängerung der Garantiezeit noch wird eine neue Garantiezeit durch diese Leistung für das Gerät oder für etwaige eingebaute Ersatzteile in Gang gesetzt. Dies gilt auch bei Einsatz eines Vor-Ort-Services.
5. Für die Geltendmachung Ihres Garantieanspruches melden Sie bitte das defekte Gerät an unter: www.isc-gmbh.info. Ist der Defekt des Gerätes von unserer Garantieleistung erfasst, erhalten Sie umgehend ein repariertes oder neues Gerät zurück.

Selbstverständlich beheben wir gegen Erstattung der Kosten auch gerne Defekte am Gerät, die vom Garantieumfang nicht oder nicht mehr erfasst sind. Dazu senden Sie das Gerät bitte an unsere Serviceadresse.

Für Verschleiß-, Verbrauchs- und Fehlteile verweisen wir auf die Einschränkungen dieser Garantie gemäß den Service-Informationen dieser Bedienungsanleitung.

iSC GmbH · Eschenstraße 6 · 94405 Landau/Isar (Deutschland)

Sehr geehrte Kundin, sehr geehrter Kunde,
um Ihnen noch mehr Service zu bieten, haben Sie die Möglichkeit auf unserem Onlineportal weitere Informationen abzurufen.

Sollten einmal Probleme oder Fragen zu Ihrem Produkt auftreten, können Sie schnell und einfach unter www.isc-gmbh.info viele Aktionen durchführen. Hier einige Beispiele:

- Ersatzteile bestellen
- Aktuelle Preisauskünfte
- Verfügbarkeiten der Ersatzteile
- Servicestellen Vorort für Benzingeräte
- Defekte Geräte anmelden
- Garantieverlängerungen (nur bei bestimmten Geräten)
- Bestellverfolgung

Wir freuen uns auf Ihren Besuch online unter www.isc-gmbh.info!

Eine Adresse für alle Fälle!

www.isc-gmbh.info

ISC

Garantieabwicklung

Produktinfos

Downloads

Ersatzteilservice

Reparatur

Zubehör

Servicepartner

ISC

International Service Center

www.isc-gmbh.info

Telefon: 09951 / 95 920 00 · Telefax: 09951/95 917 00
E-Mail: info@einhell.de · Internet: www.isc-gmbh.info
ISC GmbH · Eschenstraße 6 · 94405 Landau/Isar (Deutschland)



Danger! - Read the operating instructions to reduce the risk of injury



Caution! Wear ear-muffs. The impact of noise can cause damage to hearing.



Caution! Wear a breathing mask. Dust which is injurious to health can be generated when working on wood and other materials. Never use the device to work on any materials containing asbestos!



Caution! Wear safety goggles. Sparks generated during working or splinters, chips and dust emitted by the device can cause loss of sight.



Caution! Risk of injury! Do not reach into the running saw blade.



Warning! To make miter cuts (with the saw head inclined or the turntable set at an angle), the adjustable stop rail must be fixed at an outer position.

To make 90° crosscuts, the adjustable stop rail must be fixed at the inner position.

Danger!

When using the equipment, a few safety precautions must be observed to avoid injuries and damage. Please read the complete operating instructions and safety regulations with due care. Keep this manual in a safe place, so that the information is available at all times. If you give the equipment to any other person, hand over these operating instructions and safety regulations as well. We cannot accept any liability for damage or accidents which arise due to a failure to follow these instructions and the safety instructions.

1. Safety regulations

The corresponding safety information can be found in the enclosed booklet.

Danger!**Read all safety regulations and instructions.**

Any errors made in following the safety regulations and instructions may result in an electric shock, fire and/or serious injury.

Keep all safety regulations and instructions in a safe place for future use.**2. Layout and items supplied****2.1 Layout (Fig. 1-3)**

1. Release button
2. Handle
3. ON/OFF switch for crosscut mode
4. ON/OFF switch for table mode
5. Saw blade
6. Movable blade guard
7. Stop rail
8. Turntable
9. Bottom saw table
10. Locking screw for turntable
11. Scale
12. Bottom table insert
13. Mounting for workpiece supports
14. Bottom saw blade cover
15. Lock nut
16. Saw bench
17. Top saw blade guard
18. Cross and parallel stop
19. Allen key
20. Workpiece supports
21. Face spanner
22. Tightening screw
23. Safety pin
24. Locking lever

25. Knurled screw for miter settings
26. Knurled screw
27. Stop rail
28. Locking screw for cutting width
29. Push stick
30. Splitter
31. Extractor port
32. Allen screw
33. Philips screw
34. Top table insert
35. Outer flange
36. Locking screw for workpiece support
37. Clamp
38. Recessed handle
39. Adjustable stop rail
40. Locking screw for adjustable stop rail

2.2 Items supplied

Please check that the article is complete as specified in the scope of delivery. If parts are missing, please contact our service center or the sales outlet where you made your purchase at the latest within 5 working days after purchasing the product and upon presentation of a valid bill of purchase. Also, refer to the warranty table in the service information at the end of the operating instructions.

- Open the packaging and take out the equipment with care.
- Remove the packaging material and any packaging and/or transportation braces (if available).
- Check to see if all items are supplied.
- Inspect the equipment and accessories for transport damage.
- If possible, please keep the packaging until the end of the guarantee period.

Danger!

The equipment and packaging material are not toys. Do not let children play with plastic bags, foils or small parts. There is a danger of swallowing or suffocating!

- Carbide-tipped saw blade
- Cross and parallel stop
- Push stick
- Workpiece support
- Face spanner
- Allen key
- Original operating instructions
- Safety instructions

3. Proper use

The crosscut and miter saw with table is designed for cross-cutting and for the longitudinal and lateral cutting (with cross stop only) of wood and plastic suitable for the machine size.

The machine is not to be used for cutting fire wood. The machine is to be used only for its prescribed purpose. Any use other than that mentioned is considered to be a case of misuse. The user/operator and not the manufacturer shall be liable for any damage or injury resulting from such cases of misuse. The machine is to be operated only with suitable saw blades. It is prohibited to use any type of cutting-off wheel.

To use the machine properly you must also observe the safety regulations, the assembly instructions and the operating instructions to be found in this manual. All persons who use and service the machine have to be acquainted with this manual and must be informed about its potential hazards. It is also imperative to observe the accident prevention regulations in force in your area.

The same applies for the general rules of occupational health and safety.

The manufacturer shall not be liable for any changes made to the machine nor for any damage resulting from such changes.

Even when the machine is used as prescribed it is still impossible to eliminate certain residual risk factors. The following risks may arise due to the machine's design and setup:

- Contact with the saw blade in the uncovered saw zone.
- Reaching into the running saw blade (cut injuries).
- Kick-back of workpieces and parts of workpieces.
- Saw blade fracturing.
- Catapulting of faulty carbide tips from the saw blade.
- Damage to hearing if essential ear-muffs are not worn.
- Harmful emissions of wood dust when the machine is used in closed rooms.

Important information about the power connection

This equipment falls under Class A of the standard EN 60974-10, i.e. it is not designed for use in residential areas in which the power supply is based on a public low-voltage supply system because given unfavorable conditions in the power supply the equipment may cause interference.

If you want to use the equipment in residential areas in which the power supply is based on a public low-voltage supply system, you must use an electromagnetic filter which reduces the electromagnetic interference to the point where the user no longer notices any disturbance.

In industrial parks or other areas in which the power supply is not based on a public low-voltage supply system the equipment can be used without such a filter.

General safety information

It is the user's responsibility to install and use the equipment properly in accordance with the instructions issued by the manufacturer. If electromagnetic interference is noticed, it is the user's responsibility to eliminate said interference with the technical devices mentioned in the section "Important information about the power connection".

Reduction of emissions

Main current supply

The equipment must be connected to the main current supply in accordance with the instructions issued by the manufacturer. If interference occurs, it may be necessary to introduce additional measures, e.g. fitting a filter to the main current supply (see above in the section "Important information about the power connection"). The welding cables should be kept as short as possible.

For commercial users the guarantee period is 12 months and for normal users 24 months, beginning from the date of purchase.

4. Technical data

AC motor.....	230-240 V ~ 50 Hz
Power.....	1800 W
Operating mode.....	S1
Idling speed n_0	4,500 rpm
Carbide saw blade.....	∅ 250 x ∅ 30 x 2.8 mm
Number of teeth.....	36
Extractor socket.....	Diameter 35 mm
Base area.....	490 x 318 mm
Weight.....	13,5 kg

For use as a bench-type saw:

Saw bench	416 x 352 mm
Cutting depth	max. 40 mm
Maximum cross-section of the workpiece	15.5 x 40 mm
Minimum size of the workpiece	30 x 10 x 100 mm
Parallel stop	Can be pivoted from -45° to + 45°

For use as a crosscut saw:

Swiveling range.....	-45° / 0° / +45°
Miter cut.....	0° to 45° to the left
Saw width at 90°	130 x 75 mm
Saw width at 45°	120 x 50 mm
Saw width at 2 x 45° (double miter cut).....	70 x 35 mm
Minimum size of the workpiece	50 x 10 x 100 mm

Danger!**Sound and vibration**

Sound and vibration values were measured in accordance with EN 61029.

L_{pA} sound pressure level	93 dB(A)
K_{pA} uncertainty	3 dB
L_{WA} sound power level	106 dB(A)
K_{WA} uncertainty	3 dB

Wear ear-muffs.

The impact of noise can cause damage to hearing.

Total vibration values (vector sum of three directions) determined in accordance with EN 61029.

Vibration emission value $a_h = 2.02 \text{ m/s}^2$
K uncertainty = 1.5 m/s^2

The specified vibration value was established in accordance with a standardized testing method. It may change according to how the electric equipment is used and may exceed the specified value in exceptional circumstances.

The specified vibration value can be used to compare the equipment with other electric power tools.

The specified vibration value can be used for initial assessment of a harmful effect.

Keep the noise emissions and vibrations to a minimum.

- Only use appliances which are in perfect working order.
- Service and clean the appliance regularly.
- Adapt your working style to suit the appliance.
- Do not overload the appliance.
- Have the appliance serviced whenever necessary.
- Switch the appliance off when it is not in use.
- Wear protective gloves.

Caution!**Residual risks**

Even if you use this electric power tool in accordance with instructions, certain residual risks cannot be ruled out. The following hazards may arise in connection with the equipment's construction and layout:

1. Lung damage if no suitable protective dust mask is used.
2. Damage to hearing if no suitable ear protection is used.
3. Health damage caused by hand-arm vibrations if the equipment is used over a prolonged period or is not properly guided and maintained.

5. Before starting the equipment

Before you connect the equipment to the mains supply make sure that the data on the rating plate are identical to the mains data.

Warning!

Always pull the power plug before making adjustments to the equipment.

- The machine has to be set up in a stable position, i.e. it has to be bolted to a workbench, a universal stand or the like.
- All the covers and safety devices have to be properly fitted before the machine is switched on.
- It must be possible for the saw blade to run freely.
- When working with wood that has been processed before, watch out for foreign bodies such as nails or screws etc.
- Before you actuate the On/Off switch, make sure that the saw blade is correctly fitted and that the machine's moving parts run smoothly.
- Before you connect the machine to the power supply, make sure the data on the rating plate

is the same as that for your mains.

- Secure the clamp (37) on the top of the stop rail using the screw.

5.1 Setting up the saw (Fig. 1-4)

- Insert the two workpiece support clips (20) in the mounts (13) provided on the side of the tool and fasten them in place with screws (36).
- To prevent the saw from toppling backwards, the additional foot (a) must be pulled out of the equipment (Fig. 4).

5.2 Converting the combination saw (Fig. 1-8)

The saw has two working positions:

A: Bench circular saw (Fig. 1)

B: Crosscut and miter saw (Fig. 2)

Convert the combination saw can be converted exactly as described below, otherwise the components may be damaged.

Important: Pull out the mains plug before you convert the saw.

When it is supplied, the saw will be in mode A (bench circular saw)

5.2.1 Converting the saw for crosscut mode

- First undo the lock nuts (15).
- Applying slight counterpressure, hold down the saw table (16) and release the locking lever (24) (move downwards).
- Important. The integral resetting springs will automatically lift the equipment. Do not simply let go of the saw handle (16) but allow the saw handle to rise slowly, applying slight counterpressure as it does so.
- Press the release button (1) and lower the machine head using the handle (2) until the bottom saw blade guard (14) completely covers the saw blade.
- Insert the safety pin (23) to secure the saw in the bottom position. This will reroute the power from switch (3) to switch (4).
- Release the locking lever (24) (move it downwards)
- Undo the locking screw (15) and lower the saw bench (16) to the required cutting depth.
- Retighten the locknut (15).
- Re-tighten the locking lever (24).
- Lowering the saw bench (16) will block the safety pin (23) by means of the locking fork (24) so that it cannot be pulled out.
- The saw has now been converted back to bench mode.

5.2.2 Converting the saw for bench mode

- Position the machine head vertically and set the turntable (8) to 0°.
- Secure the locking screws (10) and tightening screw (22).
- Place the bottom saw blade cover (14) on the turntable (8) ensuring that the two rear feet on the cover (14) engage securely behind the stop rail (7).
- First undo the lock nuts (15).
- Move the saw bench (16) upwards with one hand and at the same time push the machine head downwards with your other hand using the handle (2). The saw blade (5) must completely disappear into the slit in the saw bench (16).
- Retighten the locknut (15).
- Press the release button (1) and lower the machine head using the handle (2) until the bottom saw blade guard (14) completely covers the saw blade.
- Insert the safety pin (23) to secure the saw in the bottom position. This will reroute the power from switch (3) to switch (4).
- Undo the locking screw (15) and lower the saw bench (16) to the required cutting depth.
- Retighten the locknut (15).
- Lowering the saw bench (16) will block the safety pin (23) by the locking fork (24) so that it cannot be pulled out.
- The saw has now been converted back to bench mode.

5.3 Adjusting the saw (Fig. 1/2)

- Undo the locking screw (10) approx. 2 turns to adjust the turntable (8).
- The turntable (8) has locking points at angles of 0°, 5°, 10°, 15°, 20°, 25°, 30°, 35°, 40° and 45°. Once the turntable (8) is engaged, the setting must also be secured by tightening the locking screw (10).
- If different angle settings are required, the turntable (8) may be secured in position using only the locking screw (10).
- Lightly press the machine head down while at the same time pulling the retaining pin (23) out from the motor mounting; this causes the saw to move down to the lower working position. Turn the safety pin (23) through 90° so that the machine head remains unlocked.
- Swing up the machine head.
- When the tightening screw (22) is loosened, you can tilt the machine head to the left by up to 45°.
- Check the mains voltage against the voltage

details on the rating plate to ensure they are identical and plug in the machine.

5.4 Precision adjustment of the stop for crosscut 90° (Fig. 1-3/9/10)

- Lower the machine head and fasten in place with the safety pin (23).
- Slacken the tightening screw (22).
- Place the angular stop (a) between the blade (5) and the turntable (8).
- Slacken the counternut (b) and adjust the adjustment screw (c) until the angle between the blade (5) and the turntable (8) equals 90°.
- Retighten the counternut (b) to secure this setting.

5.5 Precision adjustment of the stop for miter cut 45° (Fig. 1-3/11/12)

- Lower the machine head and fasten in place with the safety pin (23).
- Fasten the turntable (8) in 0° position.
- Undo the tightening screw (22) and use the handle (2) to tilt the machine head to the left until it coincides at 45°.
- Place the 45° stop angle (f) between the blade (5) and the turntable (8).
- Slacken the counternut (d) and adjust the adjustment screw (e) until the angle between the blade (5) and the turntable (8) equals 45°.
- Retighten the counternut (d) to secure this setting.

5.6 Sawdust extraction (Fig. 13)

- The saw is equipped with an extractor port (31) for sawdust and chips.
- This means that it can be connected to all extractors with ease.
- Never use the equipment without the suction function. Regularly check and clean the suction channels.

5.7 Changing the saw blade (Fig. 7/14/15)

- Pull the mains plugs, the saw blade must come to a complete standstill.
- Set the saw to crosscut mode (see 5.2.1).
- Undo the two Allen screws (32) and remove the splitter (30) including the saw blade guard (17).
- Remove the Philips screws (33) and the table insert (34).
- Lock the outer flange (35) using the supplied face spanner (21) and turn out the screw clockwise using the Allen key (19) (important: left-hand thread).
- Take the saw blade (5) off the inner flange

and pull it out upwards through the slit in the saw bench (16).

- Thoroughly clean the outer and inner flanges and the motor shaft before you fit and secure the new saw blade. Important. The cutting angle of the teeth (i.e. the direction of rotation of the saw blade) must coincide with the direction of the arrow on the housing.
- Refit and secure the table insert (34), splitter (30) and saw blade guard (17).
- When you secure the splitter (30) ensure that the distance between the teeth of the saw blade and the splitter is min. 3 mm and max. 5 mm (Fig. 19).
- Check to make sure that all safety devices are properly mounted and in good working condition before you begin working with the saw again.

6. Operation

After every new adjustment we recommend you to make a trial cut in order to check the new settings.

Important: The machine is fitted with an overload switch (Fig. 17/Item a). If the machine is overloaded, it will cut out automatically. You must wait a few minutes for the machine to cool before restarting. Then press the overload switch (a) again and the machine is ready for use.

Warning! To make 90° crosscuts, the adjustable stop rail (39) must be fixed at the inner position:

- Undo the locking screw (40) of the adjustable stop rail and push the adjustable stop rail inwards.
- The adjustable stop rail (39) must be fixed far enough in front of the innermost position that the distance between the stop rail (39) and the saw blade (5) amounts to a maximum of 5mm.
- Before making a cut, check that the stop rail and the saw blade cannot collide.
- Tighten the locking screw (40) again.

Warning! To make 0°-45° miter cuts (with the saw head inclined or the turntable set at an angle), the adjustable stop rail (39) must be fixed at an outer position.

- Undo the locking screw (40) of the adjustable stop rail and push the adjustable stop rail out-

- wards.
- The adjustable stop rail (39) must be fixed far enough in front of the innermost position that the distance between the stop rail (39) and the saw blade (5) amounts to a maximum of 5mm.
- Before making a cut, check that the stop rail and the saw blade cannot collide.
- Tighten the locking screw (40) again.

6.1 Use as a bench saw (Fig. 1)

Setting the saw to bench mode (see 5.2.2/6) Take extra care when starting the cut.

6.1.1 On/Off switch (Fig. 1)

- The saw can be switched on by pressing the green pushbutton (a). Wait for the blade (5) to reach its maximum speed before starting the cut.
- The red pushbutton (b) has to be pressed to switch off the saw.

6.1.2 Setting the cutting depth

- Undo the locking screw (15) and set the saw bench (16) to the required cutting depth. The saw blade (5) should project out of the material by a few millimeters.
- Retighten the locknut (15).

6.1.3 Longitudinal cuts (Figure 20-22)

- Undo the knurled screw (25) and set the cross and parallel stop (18) to 90°. Tighten the knurled screw (25) again.
- Fit the parallel stop (18) from the right into the front groove in the saw bench (16).
- Undo the two knurled screws (26). Carefully push the stop rail (27) to over the middle of the saw blade (5) and secure it.
- Set the parallel stop (18) to the required dimension using the scale (c) on the saw bench (16) and secure it with the locking screw (28).
- Switch on the saw by pressing the green button (a).
- Slide the workpiece slowly and precisely along the parallel stop (18) to the saw blade (5).
- The top saw blade guard (17) will open automatically and the workpiece moves forward.
- Important: For workpiece widths below 120 mm a push stick (29) must be used in the area near the saw blade (5) (see Fig. 21) (supplied). For workpiece widths below 30 mm a push block (d) must be used to move the workpiece (Fig. 22). The push block is not supplied. (Available from your specialist

dealer)

- Always push the workpiece through to the end of the splitter (30) (Fig. 22).
- After completing the cut the safety hood (17) will close again automatically to cover the saw blade (5).
- Switch off the saw again.
- Important: Secure long workpieces against falling off at the end of the cut (e.g. with a roller stand etc.) (e.g. roller table etc.)

6.1.4. Making cross cuts (Fig. 20/23-24)

- Fit the cross parallel stop (18) from the front into the side groove in the saw bench (16).
- Tighten the locking screw (28) until the cross and parallel stop (18) can be moved in the groove in the saw bench (16) with a little play.
- Undo the knurled screw (25), set the cross stop (18) to the required angle and secure it.
- Undo the two knurled screws (26) and slide the stop rail (27) to the left until it does not touch the saw blade guard (17) when it is moved forwards. Retighten the knurled screws (26).
- Switch on the saw.
- Press the workpiece firmly against the stop rail (27) and slide it slowly into the saw blade (5) together with the cross and parallel stop (18) to complete the cut.
- After completing the cut, switch off the saw again.

6.2. Using as a crosscut saw

Set the saw to crosscut mode (see 6.2.1, 6)

6.2.1 Settings (Abb. 2/3)

- When the tightening screw (22) is loosened, you can tilt the machine head to the left by up to 45°.
- The turntable (8) can be adjusted from -45° to +45° by undoing the locking screws.(10)
- Start the saw by pressing the On/Off switch (3). The switch must remain pressed during the sawing work.

6.2.2 Crosscut 90° and turntable 0° (Fig. 2/29)

- Press the On/Off switch (3) to turn on the saw.
- Important. Place the material for sawing firmly on the machine surface and secure it with the clamp (37) to prevent it from moving during the sawing process.
- When you have switched on the saw, wait until the saw blade (5) has reached maximum speed.
- Press the release lever (1) and, using the handle (2), apply steady and light downward

pressure to move the machine head through the workpiece.

- After the cutting process is finished, bring the machine head back to its upper (home) position and release the ON/OFF button (3). Important. The integral resetting springs will automatically lift the machine head. Do not simply let go of the handle (2) after cutting, but allow the machine head to rise slowly, applying slight counterpressure as it does so.

6.2.3 Crosscut 90° and turntable 0°- 45° (Fig. 25)

The crosscut and miter saw with table can be used to make right and left angular cuts of 0°- 45° in relation to the stop rail.

- Move the machine head to its upper position.
- Release the turntable (8) by slackening the locking screw (10).
- Using the handle (2), set the turntable (8) to the desired angle, i.e. the marking (a) on the turntable must coincide with the desired angular setting (11) on the stationary base plate (9).
- Retighten the locking screw (10) to secure the turntable (8) in place.
- Cut as described under section 6.2.2.

6.2.4 Miter cut 0°- 45° and turntable 0° (Fig. 26/27)

The crosscut and miter saw with table can be used to make miter cuts of 0° - 45° in relation to the work face.

- Move the machine head to its upper position.
- Fasten the turntable (8) in 0° position.
- Undo the tightening screw (22) and use the handle (2) to tilt the machine head to the left until the pointer (b) coincides with the required angle value.
- Retighten the tightening screw (22) and make the cut as described in section 6.2.2.

6.2.5 Miter cut 0°- 45° and turntable 0°- 45° (Fig. 25-28)

The crosscut and miter saw with table can be used to make miter cuts to the left of 0°- 45° in relation to the work face and, at the same time, 0° - 45° in relation to the stop rail (double miter cut).

- Move the machine head to its upper position.
- Release the turntable (8) by slackening the locking screw (10).
- Use the handle (2) to adjust the turntable (8) to the angle required (in this connection see also section 6.2.3).
- Retighten the locking screw (10) in order to

secure the turntable in place.

- Undo the tightening screw (22) and use the handle (2) to tilt the machine head (4) to the left until it coincides with the required angle value (in this connection see also point 6.2.4).
- Screw the tightening screw (22) back down again.
- Cut as described under section 6.2.2.

7. Replacing the power cable

Danger!

If the power cable for this equipment is damaged, it must be replaced by the manufacturer or its after-sales service or similarly trained personnel to avoid danger.

8. Cleaning, maintenance and ordering of spare parts

Danger!

Always pull out the mains power plug before starting any cleaning work.

8.1 Cleaning

- Keep all safety devices, air vents and the motor housing free of dirt and dust as far as possible. Wipe the equipment with a clean cloth or blow it with compressed air at low pressure.
- We recommend that you clean the device immediately each time you have finished using it.
- Clean the equipment regularly with a moist cloth and some soft soap. Do not use cleaning agents or solvents; these could attack the plastic parts of the equipment. Ensure that no water can seep into the device. The ingress of water into an electric tool increases the risk of an electric shock.

8.2 Carbon brushes

In case of excessive sparking, have the carbon brushes checked only by a qualified electrician.

Danger! The carbon brushes should not be replaced by anyone but a qualified electrician.

8.3 Maintenance

- There are no parts inside the equipment which require additional maintenance.
- Lubricate all moving parts at regular intervals.

8.4 Ordering spare parts and accessories

Please provide the following information when ordering spare parts:

- Type of unit
- Article number of the unit
- ID number of the unit
- Spare part number of the required spare part

For our latest prices and information please go to www.isc-gmbh.info



Tip! For good results we recommend high-quality accessories from **kwb!**
www.kwb.eu
welcome@kwb.eu

9. Disposal and recycling

The equipment is supplied in packaging to prevent it from being damaged in transit. The raw materials in this packaging can be reused or recycled. The equipment and its accessories are made of various types of material, such as metal and plastic. Never place defective equipment in your household refuse. The equipment should be taken to a suitable collection center for proper disposal. If you do not know the whereabouts of such a collection point, you should ask in your local council offices.

10. Storage

Store the equipment and accessories in a dark and dry place at above freezing temperature. The ideal storage temperature is between 5 and 30 °C. Store the electric tool in its original packaging.



For EU countries only

Never place any electric power tools in your household refuse.

To comply with European Directive 2012/19/EC concerning old electric and electronic equipment and its implementation in national laws, old electric power tools have to be separated from other waste and disposed of in an environment-friendly fashion, e.g. by taking to a recycling depot.

Recycling alternative to the return request:

As an alternative to returning the equipment to the manufacturer, the owner of the electrical equipment must make sure that the equipment is properly disposed of if he no longer wants to keep the equipment. The old equipment can be returned to a suitable collection point that will dispose of the equipment in accordance with the national recycling and waste disposal regulations. This does not apply to any accessories or aids without electrical components supplied with the old equipment.

The reprinting or reproduction by any other means, in whole or in part, of documentation and papers accompanying products is permitted only with the express consent of the iSC GmbH.

Subject to technical changes

- The product meets the requirements of EN 61000-3-11 and is subject to special connection conditions. This means that use of the product at any freely selectable connection point is not allowed.
- Given unfavorable conditions in the power supply the product can cause the voltage to fluctuate temporarily.
- The product is intended solely for use at connection points that
 - a) do not exceed a maximum permitted supply impedance 0,306 Ω , or
 - b) have a continuous current-carrying capacity of the mains of at least 100 A per phase.
- As the user, you are required to ensure, in consultation with your electric power company if necessary, that the connection point at which you wish to operate the product meets one of the two requirements, a) or b), named above.

Service information

We have competent service partners in all countries named on the guarantee certificate whose contact details can also be found on the guarantee certificate. These partners will help you with all service requests such as repairs, spare and wearing part orders or the purchase of consumables.

Please note that the following parts of this product are subject to normal or natural wear and that the following parts are therefore also required for use as consumables.

Category	Example
Wear parts*	Carbon brushes
Consumables*	Saw blade
Missing parts	

* Not necessarily included in the scope of delivery!

In the event of defects or faults, please register the problem on the internet at www.isc-gmbh.info. Please ensure that you provide a precise description of the problem and answer the following questions in all cases:

- Did the equipment work at all or was it defective from the beginning?
- Did you notice anything (symptom or defect) prior to the failure?
- What malfunction does the equipment have in your opinion (main symptom)?
Describe this malfunction.

Warranty certificate

Dear Customer,

All of our products undergo strict quality checks to ensure that they reach you in perfect condition. In the unlikely event that your device develops a fault, please contact our service department at the address shown on this guarantee card. You can also contact us by telephone using the service number shown. Please note the following terms under which guarantee claims can be made:

1. These warranty terms regulate additional warranty services, which the manufacturer mentioned below promises to buyers of its new products in addition to their statutory rights of guarantee. Your statutory guarantee claims are not affected by this guarantee. Our guarantee is free of charge to you.
2. The warranty services cover only defects due to material or manufacturing faults on a product which you have bought from the manufacturer mentioned below and are limited to either the rectification of said defects on the product or the replacement of the product, whichever we prefer.
Please note that our devices are not designed for use in commercial, trade or professional applications. A guarantee contract will not be created if the device has been used by commercial, trade or industrial business or has been exposed to similar stresses during the guarantee period.
3. The following are not covered by our guarantee:
 - Damage to the device caused by a failure to follow the assembly instructions or due to incorrect installation, a failure to follow the operating instructions (for example connecting it to an incorrect mains voltage or current type) or a failure to follow the maintenance and safety instructions or by exposing the device to abnormal environmental conditions or by lack of care and maintenance.
 - Damage to the device caused by abuse or incorrect use (for example overloading the device or the use of unapproved tools or accessories), ingress of foreign bodies into the device (such as sand, stones or dust, transport damage), the use of force or damage caused by external forces (for example by dropping it).
 - Damage to the device or parts of the device caused by normal or natural wear or tear or by normal use of the device.
4. The guarantee is valid for a period of 24 months starting from the purchase date of the device. Guarantee claims should be submitted before the end of the guarantee period within two weeks of the defect being noticed. No guarantee claims will be accepted after the end of the guarantee period. The original guarantee period remains applicable to the device even if repairs are carried out or parts are replaced. In such cases, the work performed or parts fitted will not result in an extension of the guarantee period, and no new guarantee will become active for the work performed or parts fitted. This also applies if an on-site service is used.
5. Please report the defective device on the following internet address to register your guarantee claim: www.isc-gmbh.info. If the defect is covered by our guarantee, then the item in question will either be repaired immediately and returned to you or we will send you a new replacement device.

Of course, we are also happy offer a chargeable repair service for any defects which are not covered by the scope of this guarantee or for units which are no longer covered. To take advantage of this service, please send the device to our service address.

Also refer to the restrictions of this warranty concerning wear parts, consumables and missing parts as set out in the service information in these operating instructions.



Danger! - Lisez ce mode d'emploi pour diminuer le risque de blessures



Prudence! Portez une protection de l'ouïe. L'exposition au bruit peut entraîner une perte de l'ouïe.



Prudence! Portez un masque anti-poussière. Lors de travaux sur du bois et autres matériaux, de la poussière nuisible à la santé peut être dégagée. Ne travaillez pas sur du matériau contenant de l'amiante !



Prudence! Portez des lunettes de protection. Les étincelles générées pendant travail ou les éclats, copeaux et la poussière sortant de l'appareil peuvent entraîner une perte de la vue.



Prudence! Risque de blessure ! Ne mettez pas vos doigts dans la lame en rotation.



Avertissement ! Le rail de butée mobile doit être fixé à l'extérieur pour les couples d'onglet (avec tête de sciage inclinée ou table tournante avec réglage d'angle).

Pour les coupes de tronçonnage de 90°, le rail de butée mobile doit être fixé à l'intérieur.

Danger !

Lors de l'utilisation d'appareils, il faut respecter certaines mesures de sécurité afin d'éviter des blessures et dommages. Veuillez donc lire attentivement ce mode d'emploi/ces consignes de sécurité. Veuillez à le conserver en bon état pour pouvoir accéder aux informations à tout moment. Si l'appareil doit être remis à d'autres personnes, veuillez à leur remettre aussi ce mode d'emploi/ces consignes de sécurité. Nous déclinons toute responsabilité pour les accidents et dommages dus au non-respect de ce mode d'emploi et des consignes de sécurité.

1. Consignes de sécurité

Vous trouverez les consignes de sécurité correspondantes dans le cahier en annexe.

Danger !

Veillez lire toutes les consignes de sécurité et instructions. Tout non-respect des consignes de sécurité et instructions peut provoquer une décharge électrique, un incendie et/ou des blessures graves.

Conservez toutes les consignes de sécurité et instructions pour une consultation ultérieure.

2. Description de l'appareil et volume de livraison**2.1 Description de l'appareil (figure 1-3)**

1. Bouton de déverrouillage
2. Poignée
3. Interrupteur Marche/Arrêt pour mode tronçonneuse
4. Interrupteur Marche/Arrêt pour mode table
5. Lame de scie
6. Capot de protection de lame de scie amovible
7. Rail de butée
8. Table tournante
9. Table inférieure
10. Vis de fixation pour table tournante
11. Echelle
12. Insertion de table inférieure
13. Logement pour supports de pièce à usiner
14. Recouvrement de la lame de scie inférieure
15. Erou de serrage
16. Table de sciage
17. Capot de protection de lame de scie supérieur

18. Butée transversale ou parallèle
19. Clé à six pans creux
20. Supports de pièce à usiner
21. Clé à ergots
22. Vis de serrage
23. Boulon de sécurité
24. Levier de verrouillage
25. Vis moletée pour réglage d'onglet
26. Vis moletée
27. Rail de butée
28. Vis de fixation pour largeur de coupe
29. Poussoir
30. Coin à refendre
31. Tubulure d'aspiration
32. Vis à six pans creux
33. Vis à empreinte cruciforme
34. Insertion de table supérieure
35. Bride extérieure
36. Vis de fixation du support de pièces
37. Dispositif de serrage
38. Poignée encastrée
39. Rail de butée mobile
40. Vis de fixation pour rail de butée mobile

2.2 Volume de livraison

Veillez contrôler si l'article est complet à l'aide de la description du volume de livraison. S'il manque des pièces, adressez-vous dans un délai de 5 jours maximum après votre achat à notre service après-vente ou au magasin où vous avez acheté l'appareil muni d'une preuve d'achat valable. Veuillez consulter pour cela le tableau des garanties dans les informations service après-vente à la fin du mode d'emploi.

- Ouvrez l'emballage et prenez l'appareil en le sortant avec précaution de l'emballage.
- Retirez le matériel d'emballage tout comme les sécurités d'emballage et de transport (s'il y en a).
- Vérifiez si la livraison est bien complète.
- Contrôlez si l'appareil et ses accessoires ne sont pas endommagés par le transport.
- Conservez l'emballage autant que possible jusqu'à la fin de la période de garantie.

Danger !

L'appareil et le matériel d'emballage ne sont pas des jouets ! Il est interdit de laisser des enfants jouer avec des sacs et des films en plastique et avec des pièces de petite taille. Ils risquent de les avaler et de s'étouffer !

- Lame de scie à garnissage en métal dur
- Butée transversale ou parallèle
- Poussoir

- Support de pièce à usiner
- Clé à ergots
- Clé à six pans creux
- Mode d'emploi d'origine
- Consignes de sécurité

3. Utilisation conforme à l'affectation

La scie tronçonneuse à onglet à table supérieure sert à tronçonneur et à couper en longueur et transversalement (uniquement avec butée transversale) du bois et plastique, en fonction de la taille de la machine.

La scie n'est pas appropriée à découper le bois de chauffage. La machine ne doit être employée que pour le but pour lequel elle a été conçue.

Toute autre utilisation n'est pas conforme à l'affectation prévue. L'utilisateur/opérateur - et non le fabricant - est tenu responsable pour des dégâts ou des blessures résultant d'une utilisation non conforme. Employez uniquement des lames de scie appropriées pour la machine. Il est interdit d'utiliser toutes sortes de meules de tronçonnage. Le respect des consignes de sécurité et des instructions de montage ainsi que des informations de service dans le mode d'emploi est également partie intégrale d'une utilisation conforme à l'affectation prévue.

Les personnes qui manient et entretiennent la machine, doivent se familiariser avec celle-ci et être instruits des risques éventuels.

En outre, les règlements de prévoyance contre les accidents en vigueur doivent être strictement respectés. D'autre part, il faut suivre les autres règles générales à l'égard de la médecine du travail et de la sécurité.

Des transformations effectuées sur la machine excluent entièrement la responsabilité du fabricant pour des dégâts en résultant.

En dépit d'une utilisation selon les règles, il n'est pas possible d'écarter complètement certains facteurs de risques restants. En fonction de la construction et de la conception de la machine, les risques suivants peuvent apparaître :

- Toucher la lame de scie dans la partie non recouverte.
- Mettre la main dans la lame de scie fonctionnante (blessures par coupures).
- Rebond de pièces à travailler et d'éléments de pièces à travailler
- Ruptures de lames de scie
- Ejection d'éléments à métal dur défectueux

de la lame de scie.

- Baisse de l'ouïe lorsque le protège-oreilles n'est pas utilisé.
- Emissions nocives de poussières de bois dans le cas d'une utilisation dans des locaux fermés.

La machine doit exclusivement être employée conformément à son affectation. Chaque utilisation allant au-delà de cette affectation est considérée comme non conforme. Pour les dommages en résultant ou les blessures de tout genre, le producteur décline toute responsabilité et l'opérateur/l'exploitant est responsable.

Veillez au fait que nos appareils, conformément à leur affectation, n'ont pas été construits, pour être utilisés dans un environnement professionnel, industriel ou artisanal. Nous déclinons toute responsabilité si l'appareil est utilisé professionnellement, artisanalement ou dans des sociétés industrielles, tout comme pour toute activité équivalente.

4. Données techniques

Moteur à courant alternatif	230-240 V ~ 50 Hz
Puissance	1800 Watt
Mode de travail	S1
Vitesse de rotation de marche à vide n ₀	4500 tr/min
Lame de scie en métal dur	Ø 250 x Ø 30 x 2,8 mm
Nombre de dents	36
Raccord d'aspiration	Ø 35 mm
Surface au sol	490 x 318 mm
Poids	13,5 kg

Comme scie à table :

Table de sciage	416 x 352 mm
Profondeur de coupe	40 mm maxi.
Coupe transversale maximale de la pièce à usiner	15,5 x 40 mm
Taille minimum de la pièce à usiner	30 x 10 x 100 mm
Hauteur de coupe	0 - 40 mm
Butée parallèle	pivotable de -45° à + 45°

Comme scie tronçonneuse :

Zone de pivotement	-45° / 0° / +45°
Coupe d'onglet	de 0° à 45° vers la gauche
Largeur de scie à 90°	130 x 75 mm
Largeur de scie à 45°	120 x 50 mm
Largeur de la scie à 2 x 45°	
(double coupe en onglet)	70 x 35 mm
Taille minimum de la pièce à usiner	
.....	50 x 10 x 100 mm

Danger !**Bruit et vibration**

Les valeurs de bruit et de vibration ont été déterminées conformément à la norme EN 61029.

Niveau de pression acoustique L_{pA}	93 dB(A)
Imprécision K_{pA}	3 dB
Niveau de puissance acoustique L_{WA}	106 dB(A)
Imprécision K_{WA}	3 dB

Portez une protection acoustique.

L'exposition au bruit peut entraîner la perte de l'ouïe.

Les valeurs totales des vibrations (somme des vecteurs de trois directions) ont été déterminées conformément à EN 61029.

Valeur d'émission de vibration $a_h = 2,02 \text{ m/s}^2$
Insécurité $K = 1,5 \text{ m/s}^2$

La valeur d'émission de vibration a été mesurée selon une méthode d'essai normée et peut être modifiée, en fonction du type d'emploi de l'outil électrique ; elle peut dans certains cas exceptionnels être supérieure à la valeur indiquée.

La valeur d'émission de vibration indiquée peut être utilisée pour comparer un outil électrique à un autre.

La valeur d'émission de vibration indiquée peut également être utilisée pour estimer l'altération au début.

Limitez le niveau sonore et les vibrations à un minimum !

- Utilisez exclusivement des appareils en excellent état.
- Entretenez et nettoyez l'appareil régulièrement.
- Adaptez votre façon de travailler à l'appareil.
- Ne surchargez pas l'appareil.

- Faites contrôler l'appareil le cas échéant.
- Mettez l'appareil hors circuit lorsque vous ne l'utilisez pas.
- Portez des gants.

Prudence !**Risques résiduels**

Même en utilisant cet outil électrique conformément aux prescriptions, il reste toujours des risques résiduels. Les dangers suivants peuvent apparaître en rapport avec la construction et le modèle de cet outil électrique :

1. Lésions des poumons si aucun masque anti-poussière adéquat n'est porté.
2. Déficience auditive si aucun casque anti-bruit approprié n'est porté.
3. Atteintes à la santé issues des vibrations main-bras, si l'appareil est utilisé pendant une longue période ou s'il n'a pas été employé ou entretenu dans les règles de l'art.

5. Avant la mise en service

Assurez-vous, avant de connecter la machine, que les données se trouvant sur la plaque de signalisation correspondent bien aux données du réseau.

Avertissement !

Enlevez systématiquement la fiche de contact avant de paramétrer l'appareil.

- La machine doit être mise en place de façon à ce qu'elle tienne bien, autrement dit elle doit être vissée sur un établi, un support universel ou autre.
- Avant la mise en service, montez selon les règles tous les capots et les dispositifs de sécurité.
- La lame de scie doit fonctionner sans gêne.
- Si vous sciez un bois déjà travaillé, faites attention aux corps étrangers tels que clous ou vis etc.
- Avant d'actionner l'interrupteur MARCHE/ARRET, assurez-vous que la lame de scie soit correctement montée et que les éléments mobiles soient souples.
- Avant de raccorder la machine, soyez sûr que les données sur la plaque signalétique correspondent à celles du réseau.
- Fixez le dispositif de serrage (37) à la partie supérieure du rail de butée à l'aide de la vis.

5.1 Montage de la scie : (fig. 1-4)

- Enfichez les deux étriers de support de pièce à usiner (20) dans les logements (13) prévus à cet effet sur le côté de l'appareil et fixez-les avec les vis (36).
- Afin d'éviter que la scie ne bascule vers l'arrière, le pied d'appui (a) supplémentaire doit être retiré de l'appareil (fig. 4)

5.2 Changement du format de la scie universelle (fig. 1-8)

La scie a deux positions de travail :

A: Scie circulaire à table (fig. 1)

B: scie tronçonneuse à onglet (fig.2)

Pour changer le mode de la scie universelle, procédez exactement étape par étape selon le processus suivant, sinon cela peut endommager les pièces.

Attention : Débranchez la prise secteur avant de convertir la scie !

La scie est livrée dans l'état de fonctionnement A (scie circulaire)

5.2.1 Mettre la scie en mode tronçonneuse

- Commencez par desserrer l'écrou de serrage (15)
- Maintenez la table de menuisier (16) vers le bas avec une légère contre-pression et desserrez le levier de verrouillage (24) (déplacer vers le bas)
- Attention ! Grâce au ressort de rappel, la machine revient automatiquement en haut, Ne lâchez pas la table (16) mais ramenez la table (16) vers le haut lentement et avec une légère contre-pression.
- Serrez à nouveau l'écrou de serrage (15).
- Serrez à nouveau le levier de verrouillage (24)
- Poussez la tête de la machine vers le bas avec la poignée (2) et retirez le boulon de sécurité (23). Ainsi, l'interrupteur (4) pour le mode table est mis hors tension et l'interrupteur (3) pour le mode tronçonneuse est mis sous tension.
- Attention ! Grâce au ressort de rappel, la machine revient automatiquement en haut, autrement dit ne lâchez pas la poignée (2) mais ramenez la tête de la machine en haut lentement et avec une légère contre-pression.
- Enlevez le recouvrement de la lame de scie inférieure (14).
- La scie est maintenant en mode tronçonneuse.

5.2.2 Mettre la scie en mode table

- Placez la tête de la machine à plomb et la table tournante (8) sur 0°.
- Fixez les vis de fixation (10) et la vis de serrage (22).
- Posez le recouvrement de la lame de scie inférieure (14) sur le plateau tournant (8), ce faisant, les deux pieds arrière du recouvrement (14) doivent s'enclencher fixement derrière le rail de butée (7).
- Poussez le bouton de déverrouillage (1) et baissez la tête de la machine avec la poignée (2) jusqu'au capot de protection de lame de scie inférieure (14) recouvre entièrement la lame de scie.
- Introduisez le boulon de sécurité (23) pour fixer la scie dans la position inférieure. Ceci permet de dévier à nouveau la tension secteur de l'interrupteur (3) vers l'interrupteur (4).
- Desserrez levier de verrouillage (24) (déplacer vers le bas)
- Desserrez l'écrou de fixation (15) et baissez la table (16) à la profondeur de coupe souhaitée.
- Fixez à nouveau l'écrou de serrage (15).
- Serrez à nouveau le levier de verrouillage (24)
- L'abaissement de la table de sciage (16) bloque le boulon de sécurité (23) à l'aide de la fourche de verrouillage (24) de manière à ne pas pouvoir être retiré.
- Maintenant, la scie est à nouveau en mode table.

5.3 Réglage de la scie. (fig. 1/2)

- Pour ajuster le plateau tournant (8) dévissez la vis de blocage (10) de 2 tours.
- Le plateau tournant (8) s'enclenche aux positions 0°, 5°, 10°, 15°, 20°, 25°, 30°, 35°, 40° et 45°. Dès que le plateau tournant (8) est enclenché, il faut fixer en plus la position en serrant la vis de fixation (10).
- Si vous avez besoin d'autres valeurs d'angle, le plateau tournant (8) est seulement fixé par le biais de la vis de fixation (10).
- En poussant légèrement la tête de la machine vers le bas et en retirant simultanément le boulon de sécurité (23) du support du moteur, la scie est déverrouillée en position de travail inférieure. Tournez le boulon de sécurité (23) de 90° pour que la tête de la machine reste déverrouillée.
- Pivotez la tête de la machine vers le haut.
- La tête de la machine peut être inclinée vers

la gauche de maxi. 45° en dévissant la vis de serrage (22).

- Vérifiez la conformité de la tension secteur avec la tension indiquée sur la plaque signalétique et branchez l'appareil.

5.4 Ajustement de précision pour tronçonnage à 90° (fig. 1-3/9/10)

- Baissez la tête de la machine vers le bas et fixez-la avec le boulon de sécurité (23).
- Détendez la vis de serrage (22).
- Amenez une équerre à chapeau (a) entre la lame (5) et le plateau tournant (8).
- Desserrez le contre-écrou (b) et déplacez la vis d'ajustage (c) jusqu'à ce que l'angle entre la lame (5) et la table tournante (8) soit de 90°.
- Pour fixer ce réglage, serrez à nouveau le contre-écrou (b).

5.5 Ajustage de précision de la butée pour coupe biaisée 45° (fig. 1-3/11/12)

- Baissez la tête de la machine vers le bas et fixez-la avec le boulon de sécurité (23).
- Fixez la table tournante (8) en position 0°.
- Desserrez la vis de serrage (22) et avec la poignée (2), amenez la tête de la machine vers la gauche, sur 45°.
- Amenez l'équerre à chapeau 45° (f) entre la lame (5) et la table tournante (8).
- Desserrez le contre-écrou (d) et déplacez la vis d'ajustage (e) jusqu'à ce que l'angle entre la lame (5) et la table tournante (8) soit de 45°.
- Serrez à nouveau le contre-écrou (d) pour fixer ce réglage.

5.6 Aspiration de la sciure (fig. 13)

- La scie est équipée d'une tubulure d'aspiration (31) pour les copeaux.
- Elle se raccorde ainsi facilement à tous les dispositifs d'aspiration de copeaux.
- N'exploitez l'appareil qu'avec l'aspiration. Contrôlez et nettoyez régulièrement les canaux d'aspiration..

5.7 Remplacement de la lame de scie (fig. 7/14/15)

- Débranchez la prise secteur, la lame de scie doit être à l'arrêt complet.
- Régler la scie en mode tronçonneuse.
- (voir 5.2.1)
- Desserrez les deux vis à six pans creux (32) et enlevez le coin à refendre (30) y compris le capot de protection de lame de scie (17).
- Retirez la vis à tête cruciforme (33) et l'insertion de table (34).
- Bloquez la bride extérieure (35) à l'aide de la clé à ergots (21) ci-jointe et dévissez la vis à l'aide de la clé allen (19) dans le sens horaire (attention ! filetage à gauche !).
- Retirez la lame de scie (5) de la bride intérieure et retirez-la vers le haut par la fente de la table (16).
- Nettoyez à fond la bride extérieure et intérieure tout comme l'arbre du moteur, avant d'introduire et de serrer à fond la nouvelle lame de scie. Attention ! Le biais de coupe des dents, autrement dit le sens de rotation de la lame de scie, doit correspondre au sens de la flèche sur le boîtier.
- Insérez à nouveau et serrez à fond l'insertion de table (34), le coin à refendre (30) et le capot de protection de lame de scie (17).
- Lors de la fixation du coin à refendre (30) il faut veiller à ce que l'écartement entre les dents de la lame de scie et le coin à refendre soit compris entre 3 mm et 5 mm. (fig. 19)
- Avant de continuer à travailler avec la scie, il faut contrôler le bon fonctionnement des dispositifs de protection.

6. Commande

Après chaque nouveau réglage, nous vous recommandons d'effectuer une coupe d'essai pour vérifier les cotes réglées.

Attention : La machine est équipée d'un interrupteur de surcharge (fig. 17/fig. a). Si la machine est surchargée, elle se met automatiquement hors circuit.

Il faut attendre quelques minutes avant de remettre la machine en circuit, cela lui permet de refroidir. Enfoncez ensuite une nouvelle fois l'interrupteur de surcharge (a) et vous pouvez à nouveau employer la machine.

Avertissement ! Pour le tronçonnage à 90°, il faut fixer le rail de butée mobile (39) à l'intérieur :

- Desserrez la vis de fixation (40) du rail de butée mobile et pousser le rail de butée mobile vers l'intérieur.
- Le rail de butée mobile (39) doit être bloqué avant la position la plus à l'intérieur de telle manière que l'écart entre rail de butée (39) et lame de scie (5) soit au maximum de 5 mm.
- Vérifiez avant de faire la coupe qu'il n'y ait pas de collision possible entre le rail de butée et la lame de scie.
- Resserrez la vis de fixation (40).

Avertissement ! Le rail de butée mobile (39) doit être fixé à l'extérieur pour les couples d'onglet de 0° à 45° (avec tête de sciage inclinée ou table tournante avec réglage d'angle) :

- Desserrez la vis de fixation (40) du rail de butée mobile et poussez le rail de butée mobile vers l'extérieur.
- Le rail de butée mobile (39) doit être bloqué avant la position la plus à l'intérieur de telle manière que l'écart entre rail de butée (39) et lame de scie (5) soit au maximum de 5 mm.
- Vérifiez avant de faire la coupe qu'il n'y ait pas de collision possible entre le rail de butée et la lame de scie.
- Resserrez la vis de fixation (40).

6.1 Utilisation comme scie à table (fig. 1)

Mettre la scie en mode table (voir 5.2.2/6)
Attention en entaillant.

6.1.1 Interrupteur marche / arrêt (fig. 1)

- En appuyant sur le bouton-poussoir vert (a), la scie peut être mise en circuit. Avant le début du sciage, patientez jusqu'à ce que la lame (5) ait atteint sa vitesse de rotation maximale.
- Pour remettre la scie hors circuit, le bouton-poussoir rouge (b) doit être appuyé.

6.1.2 Régler la profondeur de coupe

- Desserrez l'écrou de serrage (15) et réglez la table (16) sur la profondeur de coupe nécessaire. La lame de scie (5) doit encore dépasser de quelques mm au-dessus de l'objet à scier.
- Fixez à nouveau l'écrou de serrage (15).

6.1.3 Exécuter des coupes longitudinales (fig. 20-22)

- Desserrez la vis moletée (25) et réglez à nouveau la butée transversale et parallèle (18) à 90°. Fixez à nouveau la vis moletée (25).
- Insérez la butée parallèle (18) par la droite dans la rainure avant de la table de sciage (16).
- Desserrez les deux vis moletées (26). Faites avancer le rail de butée (27) jusqu'au milieu de la lame de scie (5) et fixez-la.
- Réglez la butée parallèle (18) à l'aide de la graduation (c) sur la table (16) sur la cote désirée et bloquez-la avec la vis de fixation (28).
- Mettez la scie en service en appuyant sur la touche verte (a).
- Avancez lentement la pièce à usiner et avec précision le long de la butée parallèle (18) vers la lame de scie (5).
- Le capot de protection de lame de scie (17) supérieur s'ouvre par lui-même lorsque l'objet à couper avance.
- Attention : Pour des pièces d'une largeur inférieure à 120 mm, il faut absolument utiliser le poussoir (29) dans la zone de la lame de scie (5). (voir fig.21)(compris dans la fourniture!) Pour des pièces d'une largeur inférieure à 30 mm, il faut utiliser un bois poussoir (d) pour l'avancer. (fig. 22) Bois poussoir non compris dans la livraison ! (disponible dans le commerce spécialisé)
- Poussez toujours l'objet à couper jusqu'au bout du coin à refendre (30). (fig. 22)
- Après la coupe, le capot de protection (17) se referme de lui-même et recouvre la lame de scie (5).
- Mettez la scie à nouveau hors service.
- Attention : Bloquez les pièces longues pour les empêcher de basculer à la fin de la coupe. (par ex. supports de déroulage, etc.)

6.1.4 Réalisation de coupes transversales (fig. 10/23/24)

- Insérez la butée transversale, parallèle (18) par l'avant dans la rainure latérale de la table de sciage (16).
- Serrez à fond la vis de fixation (28) jusqu'à ce que la butée transversale, parallèle (18) se laisse déplacer avec jeu réduit dans la rainure de la table de sciage (16).
- Desserrez la vis moletée (25) et réglez et fixez la butée transversale (18) à la cote d'angle souhaitée.
- Desserrez les deux vis moletées (26) et poussez le rail de butée (27) vers la gauche,

jusqu'à ce que ceux-ci ne touchent plus le capot de protection de lame de scie (17) lors de l'avance. Resserrez les vis moletées (26).

- Mettez la scie en circuit.
- Appuyez solidement l'objet à couper contre le rail de butée (27) et poussez-le fortement avec la butée transversale, parallèle (18) dans la lame de scie (5) pour réaliser la coupe.
- A la fin de la coupe, éteindre à nouveau la scie.

6.2. Utilisation comme scie tronçonneuse

Mettre scie en mode tronçonneuse (voir 6.2.1., 6)

6.2.1 Réglages (fig. 2/3)

- La tête de la machine peut être inclinée vers la gauche de max. 45° en desserrant la vis de serrage (22).
- La table tournante (8) peut être réglée en desserrant les vis de fixation (10) de -45° à +45°.
- La scie est mise en service en appuyant sur l'interrupteur marche, arrêt (3). L'interrupteur doit rester enfoncé pendant le sciage.

6.2.2 Tronçonnage de 90° et table tournante 0° (fig. 2/29)

- La scie est mise en service en appuyant simultanément sur l'interrupteur Marche / Arrêt (3).
- Attention ! Posez le matériau à scier correctement sur la surface de la machine et sécurisez-le à l'aide du dispositif de serrage (37) afin qu'il ne se décale pas pendant la coupe.
- Après la mise en service de la scie, attendez jusqu'à ce que la lame de la scie (5) ait atteint sa vitesse de rotation maximale.
- Appuyez sur le levier de déverrouillage (1) et déplacez d'une légère pression la tête de la machine régulièrement avec la poignée (2) vers le bas à travers la pièce à usiner.
- Après avoir terminé la coupe, replacez la tête de la machine en position haute de repos et relâchez l'interrupteur Marche Arrêt (3). Attention ! Grâce au ressort de rappel, la machine revient automatiquement en haut, autrement dit ne lâchez pas la poignée (2) après la fin de la coupe mais ramenez la tête de la machine en haut lentement et avec une légère contre-pression.

6.2.3 Tronçonnage 90° et table tournante 0° - 45° (fig. 25)

A l'aide de la scie tronçonneuse à onglet à table supérieure, il est possible d'effectuer des coupes en biais vers la gauche et vers la droite de 0°-45° par rapport au rail de butée.

- Amenez la tête de la machine en position haute.
- Desserrez la table tournante (8) en desserrant la vis de fixation (10).
- Réglez l'angle désiré de la table de rotation (8) à l'aide de la poignée (2), autrement dit, le repère (a) sur la table de rotation doit se trouver sur la cote d'angle désirée (11) au niveau de la plaque de base fixe (9).
- Resserrez à fond la vis de serrage (10) pour fixer la table tournante (8).
- Réalisez la coupe comme décrit au point 6.2.2.

6.2.4 Coupe d'onglet 0° - 45° et table tournante 0° (fig. 26/27)

A l'aide de la scie tronçonneuse à onglet à table supérieure, il est possible d'effectuer des coupes en onglet vers la gauche de 0°-45° par rapport à la surface de travail.

- Amenez la tête de la machine en position haute.
- Fixez la table tournante (8) en position 0°.
- Desserrez la vis de serrage (22) et faites pencher la tête de la machine vers la gauche avec la poignée (2) jusqu'à ce que le pointeur (b) soit sur la cote angulaire désirée.
- Fixez à nouveau la vis de serrage (22) et effectuez la coupe comme décrit au point 6.2.2

6.2.5 Coupe d'onglet 0° - 45° et table tournante 0° - 45° (fig. 25-28)

A l'aide de la scie tronçonneuse à onglet à table, il est possible d'effectuer des coupes en onglet vers la gauche de 0° à 45° par rapport à la surface de travail et simultanément de 0° à 45° par rapport au rail de butée (double coupe en onglet).

- Amenez la tête de la machine en position haute.
- Desserrez la table tournante (8) en desserrant la vis de fixation (10).
- Avec la poignée (2), réglez la table tournante (8) sur l'angle désiré (cf. pour ce faire également le point 6.2.3.)
- Resserrez à fond la vis de serrage (10) pour fixer la table tournante.
- Desserrez la vis de serrage (22) et faites pencher la tête de la machine vers la gauche avec la poignée (2) jusqu'à l'angle désiré (cf.

- aussi à ce propos le point 6.2.4.)
- Resserrez la vis de serrage (22) à fond.
- Réalisez la coupe comme décrit au point 6.2.2.

7. Remplacement de le câble d'alimentation réseau

Danger !

Si le câble d'alimentation réseau de cet appareil est endommagée, il faut la faire remplacer par le producteur ou son service après-vente ou par une personne de qualification semblable afin d'éviter tout risque.

8. Nettoyage, maintenance et commande de pièces de rechange

Danger !

Retirez la fiche de contact avant tous travaux de nettoyage.

8.1 Nettoyage

- Maintenez les dispositifs de protection, les fentes à air et le carter de moteur aussi propres (sans poussière) que possible. Frottez l'appareil avec un chiffon propre ou soufflez dessus avec de l'air comprimé à basse pression.
- Nous recommandons de nettoyer l'appareil directement après chaque utilisation.
- Nettoyez l'appareil régulièrement à l'aide d'un chiffon humide et un peu de savon. N'utilisez aucun produit de nettoyage ni détergeant; ils pourraient endommager les pièces en matières plastiques de l'appareil. Veillez à ce qu'aucune eau n'entre à l'intérieur de l'appareil. La pénétration de l'eau dans un appareil électrique augmente le risque de décharge électrique.

8.2 Brosses à charbon

Si les brosses à charbon font trop d'étincelles, faites-les contrôler par des spécialistes en électricité.

Danger ! Seul un(e) spécialiste électricien(ne) est autorisé à remplacer les brosses à charbon.

8.3 Maintenance

- Aucune pièce à l'intérieur de l'appareil n'a besoin de maintenance.
- Toutes les pièces amovibles doivent être graissées à intervalles réguliers.

8.4 Commande de pièces de rechange et d'accessoires :

Veillez indiquer ce qui suit pour toute commande de pièces de rechange ;

- Type de l'appareil
- Référence de l'appareil
- Numéro d'identification de l'appareil
- Numéro de la pièce de rechange requise

Vous trouverez les prix et informations actuelles à l'adresse www.isc-gmbh.info



Astuce ! Pour un bon résultat, nous recommandons les accessoires haut de gamme de **KWB !** www.kwb.eu
welcome@kwb.eu

9. Mise au rebut et recyclage

L'appareil se trouve dans un emballage permettant d'éviter les dommages dus au transport. Cet emballage est une matière première et peut donc être réutilisé ultérieurement ou être réintroduit dans le circuit des matières premières. L'appareil et ses accessoires sont en matériaux divers, comme par ex. des métaux et matières plastiques. Les appareils défectueux ne doivent pas être jetés dans les poubelles domestiques. Pour une mise au rebut conforme à la réglementation, l'appareil doit être déposé dans un centre de collecte approprié. Si vous ne connaissez pas de centre de collecte, veuillez vous renseigner auprès de l'administration de votre commune.

10. Stockage

Entreposez l'appareil et ses accessoires dans un endroit sombre, sec et à l'abri du gel tout comme inaccessible aux enfants. La température de stockage optimale est comprise entre 5 et 30 °C. Conservez l'outil électrique dans l'emballage d'origine.



Uniquement pour les pays de l'Union Européenne

Ne jetez pas les outils électriques dans les ordures ménagères!

Selon la norme européenne 2012/19/CE relative aux appareils électriques et systèmes électroniques usés et selon son application dans le droit national, les outils électriques usés doivent être récoltés à part et apportés à un recyclage respectueux de l'environnement.

Possibilité de recyclage en alternative à la demande de renvoi :

Le propriétaire de l'appareil électrique est obligé, en guise d'alternative à un envoi en retour, à contribuer à un recyclage effectué dans les règles de l'art en cas de cessation de la propriété. L'ancien appareil peut être remis à un point de collecte dans ce but. Cet organisme devra l'éliminer dans le sens de la Loi sur le cycle des matières et les déchets. Ne sont pas concernés les accessoires et ressources fournies sans composants électroniques.

Toute réimpression ou autre reproduction de la documentation et des papiers joints aux produits, même sous forme d'extraits, est uniquement permise une fois l'accord explicite de l'ISC GmbH obtenu.

Sous réserve de modifications techniques

- Le produit répond aux exigences de la norme EN 61000-3-11 et est soumis à des conditions de raccordement spéciales. Autrement dit, il est interdit de l'utiliser sur un point de raccordement au choix.
- L'appareil peut entraîner des variations de tension provisoires lorsque le réseau n'est pas favorable.
- Le produit est exclusivement prévu pour l'utilisation aux points de raccordement
 - a) qui ne dépassent pas une impédance de réseau maximale autorisée de « $Z = 0,306 \Omega$ » ou
 - b) qui ont une intensité admissible du courant permanent d'au moins 100 A par phase.
- En tant qu'utilisateur, vous devez vous assurer, si nécessaire en consultant votre entreprise d'électricité locale, que le point de raccordement avec lequel vous voulez exploiter le produit, répond à l'une des deux exigences a) ou b).

Informations service après-vente

Nous disposons dans tous les pays mentionnés dans le bon de garantie de partenaires de service après-vente compétents dont vous trouverez les coordonnées dans le bon de garantie. Ceux-ci se tiennent à votre disposition pour tout ce qui concerne le service après-vente comme les réparations, l'approvisionnement en pièces de rechange et d'usure ou l'achat de pièces de consommation.

Il faut tenir compte du fait que pour ce produit les pièces suivantes sont soumises à une usure liée à l'utilisation ou à une usure naturelle ou que les pièces suivantes sont nécessaires en tant que consommables.

Catégorie	Exemple
Pièces d'usure*	brosses à charbon
Matériel de consommation/ pièces de consommation*	lame
Pièces manquantes	

*Pas obligatoirement compris dans la livraison !

En cas de vices ou de défauts, nous vous prions d'enregistrer le cas du défaut sur internet à l'adresse www.isc-gmbh.info. Veuillez donner une description précise du défaut et répondre dans tous les cas aux questions suivantes :

- est-ce que l'appareil a fonctionné une fois ou était-il défectueux dès le départ ?
- avez-vous remarqué quelque chose avant la panne (symptôme avant la panne) ?
- quel est le défaut de fonctionnement de l'appareil à votre avis (symptôme principal) ?
Décrivez ce défaut de fonctionnement.

Bon de garantie

Chère cliente, cher client,
nos produits sont soumis à un contrôle de qualité très strict. Si toutefois, il arrivait que cet appareil ne fonctionne pas parfaitement, nous en sommes désolés et nous vous prions de vous adresser à notre service après-vente à l'adresse indiquée sur le bon de garantie. Nous nous tenons également volontiers à votre disposition par téléphone au numéro de service après-vente indiqué. La garantie est valable dans les conditions suivantes :

1. Les conditions de garantie réglementent les prestations de garantie supplémentaires que le fabricant mentionné ci-dessous promet aux acheteurs de ses appareils en supplément de la prestation de garantie légale. Vos droits légaux en matière de garantie restent inchangés. Notre prestation de garanti est gratuite pour vous.
2. La prestation de garantie s'étend exclusivement aux défauts résultant d'une erreur de fabrication ou de matériau d'un appareil neuf du fabricant mentionné ci-dessous et acheté par vos soins. La prestation de garantie se limite selon notre décision soit à la résolution de tels défauts sur l'appareil, soit à l'échange de l'appareil.
Veillez au fait que nos appareils, conformément au règlement, n'ont pas été conçus pour être utilisés dans un environnement professionnel, industriel ou artisanal. Il n'y a donc pas de contrat de garantie quand l'appareil a été utilisé professionnellement, artisanalement ou par des sociétés industrielles ou exposé à une sollicitation semblable pendant la durée de la garantie.
3. Sont exclus de notre garantie :
 - les dommages liés au non-respect des instructions de montage ou en raison d'une installation incorrecte, au non-respect du mode d'emploi (en raison par ex. du branchement de l'appareil sur la tension de réseau ou le type de courant incorrect), au non-respect des dispositions de maintenance et de sécurité ou résultant d'une exposition de l'appareil à des conditions environnementales anormales ou d'un manque d'entretien et de maintenance.
 - les dommages résultant d'une utilisation abusive ou non conforme (comme par ex. une surcharge de l'appareil ou une utilisation d'outils ou d'accessoires non autorisés), de la pénétration d'objets étrangers dans l'appareil (comme par ex. du sable, des pierres ou de la poussière), de l'utilisation de la force ou de la violence (comme par ex. les dommages liés aux chutes).
 - les dommages sur l'appareil ou des parties de l'appareil résultant de l'usure normale liée à l'utilisation de l'appareil ou de toute autre usure naturelle.
4. La durée de garantie est de 24 mois et débute à la date d'achat de l'appareil. Les droits à la garantie doivent être revendiqués avant l'expiration de la durée de garantie dans un délai de deux semaines après avoir constaté le défaut. La revendication de droits à la garantie après expiration de la durée de garantie est exclue. La réparation ou l'échange de l'appareil n'entraîne ni une extension de la durée de garantie ni le début d'une nouvelle durée de garantie pour cet appareil ou toute autre pièce de rechange installée sur l'appareil. Cela est valable également dans le cas d'une intervention du service après-vente à domicile.
5. Pour faire valoir vos droits à la garantie, veuillez enregistrer l'appareil défectueux à l'adresse suivante : www.isc-gmbh.info. Si le défaut de l'appareil est inclut dans la garantie, vous recevrez sans délai un appareil réparé ou un nouvel appareil.

Bien entendu, nous réparons volontiers les défauts de votre appareil qui ne sont pas ou plus compris dans l'étendue de la garantie contre le remboursement des frais de réparation. Pour cela, veuillez envoyer l'appareil à notre adresse de service après-vente.

Pour les pièces d'usure, de consommation et manquantes, nous renvoyons aux restrictions de cette garantie conformément aux informations du service après-vente de ce mode d'emploi.



Pericolo! - Per ridurre il rischio di lesioni leggete le istruzioni per l'uso



Attenzione! Portate cuffie antirumore. L'effetto del rumore può causare la perdita dell'udito.



Attenzione! Mettete una maschera antipolvere. Facendo lavori su legno o altri materiali si può creare della polvere nociva alla salute. Non lavorate materiale contenente amianto!



Attenzione! Indossate gli occhiali protettivi. Scintille create durante il lavoro o schegge, trucioli e polveri scaraventate fuori dall'apparecchio possono causare la perdita della vista.



Attenzione! Pericolo di lesioni! Non mettete le mani sulla lama in movimento.



Avvertenza! Per tagli obliqui (con testa della troncatrice inclinata o piano girevole fissato con inclinazione) la barra di battuta scorrevole deve essere fissata in una posizione esterna. Per troncatore a 90° la barra di battuta scorrevole deve essere fissata nella posizione interna.

Pericolo!

Nell'usare gli apparecchi si devono rispettare diverse avvertenze di sicurezza per evitare lesioni e danni. Quindi leggete attentamente queste istruzioni per l'uso/le avvertenze di sicurezza. Conservate bene le informazioni per averle a disposizione in qualsiasi momento. Se date l'apparecchio ad altre persone, consegnate queste istruzioni per l'uso/le avvertenze di sicurezza insieme all'apparecchio. Non ci assumiamo alcuna responsabilità per incidenti o danni causati dal mancato rispetto di queste istruzioni e delle avvertenze di sicurezza.

1. Avvertenze sulla sicurezza

Le relative avvertenze di sicurezza si trovano nell'opuscolo allegato.

Pericolo!

Leggete tutte le avvertenze di sicurezza e le istruzioni. Dimenticanze nel rispetto delle avvertenze di sicurezza e delle istruzioni possono causare scosse elettriche, incendi e/o gravi lesioni.

Conservate tutte le avvertenze e le istruzioni per eventuali necessità future.

2. Descrizione dell'apparecchio ed elementi forniti

2.1 Descrizione dell'apparecchio (Fig. 1-3)

1. Pulsante di sblocco
2. Impugnatura
3. Interruttore ON/OFF per l'esercizio come troncatrice
4. Interruttore ON/OFF per l'esercizio come sega da banco
5. Lama
6. Coprilama mobile
7. Battuta
8. Piano girevole
9. Piano di lavoro inferiore
10. Vite di serraggio per piano girevole
11. Scala
12. Insert in basso
13. Sede per l'appoggio del pezzo da lavorare
14. Coprilama mobile inferiore
15. Controdado
16. Piano di lavoro
17. Coprilama superiore
18. Guida trasversale o parallela
19. Brugola
20. Appoggi del pezzo da lavorare

21. Chiave a foro frontale
22. Leva di serraggio
23. Perno di sicurezza
24. Leva di bloccaggio
25. Vite zigrinata per regolazione del taglio obliquo
26. Vite zigrinata
27. Battuta
28. Vite di serraggio per larghezza di taglio
29. Spintore
30. Cuneo
31. Bocchettone di aspirazione
32. Vite a esagono cavo
33. Vite a croce
34. Insert in alto
35. Flangia esterna
36. Vite di serraggio per appoggio del pezzo da lavorare
37. Morsetto
38. Cavità di impugnatura
39. Barra di battuta scorrevole
40. Vite di bloccaggio per barra di battuta scorrevole

2.2 Elementi forniti

Verificate che l'articolo sia completo sulla base degli elementi forniti descritti. In caso di parti mancanti, rivolgetevi al nostro Centro Servizio Assistenza o al punto vendita in cui avete acquistato l'apparecchio presentando un documento di acquisto valido entro e non oltre i 5 giorni lavorativi dall'acquisto dell'articolo. Al riguardo fate attenzione alla Tabella Garanzia nelle informazioni sul Servizio Assistenza alla fine delle istruzioni.

- Aprite l'imballaggio e togliete con cautela l'apparecchio dalla confezione.
- Togliete il materiale d'imballaggio e anche i fermi di trasporto / imballo (se presenti).
- Controllate che siano presenti tutti gli elementi forniti.
- Verificate che l'apparecchio e gli accessori non presentino danni dovuti al trasporto.
- Se possibile, conservate l'imballaggio fino alla scadenza della garanzia.

Pericolo!

L'apparecchio e il materiale d'imballaggio non sono giocattoli! I bambini non devono giocare con sacchetti di plastica, film e piccoli pezzi! Sussiste pericolo di ingerimento e soffocamento!

- Lama riportata in metallo duro
- Guida trasversale o parallela
- Spintore

- Appoggio del pezzo da lavorare
- Chiave a foro frontale
- Brugola
- Istruzioni per l'uso originali
- Avvertenze di sicurezza

3. Utilizzo proprio

La troncatrice con piano di appoggio effettua sia troncatore che tagli longitudinali e trasversali (solo con guida trasversale) di legno e plastica, in conformità alle dimensioni dell'apparecchio. La segatrice non è adatta a tagliare legna da ardere.

La sega la si deve usare soltanto per i lavori a cui è destinata.

Ogni altro uso senza specifico rapporto non è regolamentare. Per tutti i qualsivoglia danni o ferite, da esso risultanti, è responsabile chi lo usa/lo manovra e non il costruttore.

Ci si deve servire soltanto di dischi di taglio appositamente realizzati per la sega. È vietato l'uso di qualsiasi tipo di disco troncatore. L'osservanza delle avvertenze sulla sicurezza, nonché le istruzioni di montaggio e le avvertenze sul funzionamento riportate nelle istruzioni d'uso, fanno integralmente parte dell'impiego regolamentare previsto.

Le persone, che usano o manutenzionano la sega, devono averne pratica ed essere al corrente degli eventuali pericoli incombenti.

Oltre a ciò ci si deve minutamente attenere alle norme sulla prevenzione degli infortuni.

Si devono osservare le ulteriori regole generali sugli ambiti medico-operativi e sulla sicurezza in campo tecnico.

I cambiamenti effettuati alla sega esonerano il produttore da qualsiasi responsabilità ed escludono totalmente i danni rispettivamente risultanti. Sebbene la sega venga regolamentarmente usata, non si possono interamente rendere nulli determinati, ulteriori fattori sulla eventualità di subire dei danni. A causa della costruzione e struttura della macchina si possono presentare i rischi seguenti:

- non mettere le mani sul disco della sega nella zona non coperta del disco stesso;
- non toccare con le mani il disco rotante della sega (pericolo di lesione);
- contraccolpo di pezzi di lavorare e loro parti
- il disco della sega si può rompere;

- i pezzi danneggiati del disco della sega in metallo duro possono venire scaraventati fuori;
- non servendosi del necessario dispositivo proteggiudito si può danneggiare l'organo dell'udito;
- le emissioni di polvere di legno, usando l'attrezzo in ambiente chiuso, possono recare danni alla salute.

L'apparecchio deve venire usato solamente per lo scopo a cui è destinato. Ogni altro tipo di uso che esuli da quello previsto non è un uso conforme. L'utilizzatore/l'operatore, e non il costruttore, è responsabile dei danni e delle lesioni di ogni tipo che ne risultino.

Tenete presente che i nostri apparecchi non sono stati costruiti per l'impiego professionale, artigianale o industriale. Non ci assumiamo alcuna garanzia quando l'apparecchio viene usato in imprese commerciali, artigianali o industriali, o in attività equivalenti.

4. Caratteristiche tecniche

Motore a corrente alternata.....	230-240 V ~ 50 Hz
Potenza.....	1800 Watt
Modalità operativa	S1
Numero di giri a vuoto n0	4500 min ⁻¹
Lama riportata in metallo duro \varnothing 250 x \varnothing 30 x 2,8 mm
Numero dei denti	36
Attacco di aspirazione.....	\varnothing 35 mm
Superficie di appoggio	490 x 318 mm
Peso.....	13,5 kg

Come sega da banco

Piano di lavoro	416 x 352 mm
Profondità di taglio	max. 40 mm
Sezione massima del pezzo da lavorare 15,5 x 40 mm
Dimensioni minime del pezzo da lavorare 30 x 10 x 100 mm
Guida parallela	regolabile da -45° a +45°

Come troncatrice

Range di inclinazione..... -45° / 0° / +45°
Taglio obliquo..... da 0° a 45° verso sinistra
Larghezza di taglio a 90°..... 130 x 75 mm
Larghezza di taglio a 45°..... 120 x 50 mm
Larghezza di taglio per 2 x 45°
(taglio obliquo doppio) 70 x 35 mm
Dimensioni minime del pezzo da lavorare
..... 50 x 10 x 100 mm

Pericolo!

Rumore e vibrazioni

I valori del rumore e delle vibrazioni sono stati rilevati secondo la norma EN 61029.

Livello di pressione acustica L_{pA} 93 dB (A)
Incertezza K_{pA} 3 dB
Livello di potenza acustica L_{WA} 106 dB (A)
Incertezza K_{WA} 3 dB

Portate cuffie antirumore.

L'effetto del rumore può causare la perdita dell'udito.

Valori complessivi delle vibrazioni (somma vettoriale delle tre direzioni) rilevati secondo la norma EN 61029.

Valore emissione vibrazioni $a_n = 2,02 \text{ m/s}^2$
Incertezza $K = 1,5 \text{ m/s}^2$

Il valore di emissione di vibrazioni indicato è stato misurato secondo un metodo di prova normalizzato e può variare a seconda del modo in cui l'elettrotensile viene utilizzato e, in casi eccezionali, può essere superiore al valore riportato.

Il valore di emissione di vibrazioni indicato può essere usato per il confronto tra elettrotensili di marchi diversi.

Il valore di emissione di vibrazioni può essere utilizzato anche per una valutazione preliminare dei rischi.

Limitate al minimo lo sviluppo di rumore e le vibrazioni!

- Utilizzate soltanto apparecchi in perfetto stato.
- Eseguite regolarmente la manutenzione e la pulizia dell'apparecchio.
- Adattate il vostro modo di lavorare all'apparecchio.

- Non sovraccaricate l'apparecchio.
- Fate eventualmente controllare l'apparecchio.
- Spegnete l'apparecchio se non lo utilizzate.
- Indossate i guanti.

Attenzione!

Rischi residui

Anche se questo elettrotensile viene utilizzato secondo le norme, continuano a sussistere rischi residui. In relazione alla struttura e al funzionamento di questo elettrotensile potrebbero presentarsi i seguenti pericoli:

1. Danni all'apparato respiratorio nel caso in cui non venga indossata una maschera antipolvere adeguata.
2. Danni all'udito nel caso in cui non vengano indossate cuffie antirumore adeguate.
3. Danni alla salute derivanti da vibrazioni mano-braccio se l'apparecchio viene utilizzato a lungo, non viene tenuto in modo corretto o se la manutenzione non è appropriata.

5. Prima della messa in esercizio

Prima di inserire la spina nella presa di corrente assicuratevi che i dati sulla targhetta di identificazione corrispondano a quelli di rete.

Avvertenza!

Staccate sempre la spina di alimentazione prima di ogni impostazione all'utensile.

- La macchina deve venire montata in modo stabile, cioè deve venire avvitata su un banco di lavoro, un basamento universale o similare.
- Prima della messa in funzione devono essere state regolarmente installate tutte le coperture e i dispositivi di sicurezza.
- Il disco della sega deve liberamente girarsi.
- Lavorando del legno prelaborato fare attenzione ai copri estranei, p.es. chiodi o viti ecc.
- Avanti di azionare l'interruttore di accensione/spengimento, assicurarsi che il disco della sega sia correttamente installato e che le parti mobili si muovino facilmente.
- Prima di collegare la segatrice, accertarsi che i dati sulla targhetta del modello corrispondano ai dati della rete elettrica disponibile.
- Fissate il morsetto (37) con la vite sulla parte superiore della barra di battuta.

5.1 Montaggio della sega (Fig. 1-4)

- Inserite i due sostegni di appoggio del pezzo da lavorare (20) negli appositi alloggiamenti (13) situati nella parte laterale dell'utensile e fissateli con le viti (36).
- Per evitare che la sega si ribalti all'indietro, il piedino addizionale (a) deve essere tirato in fuori dall'apparecchio (Fig. 4).

5.2 Impostazione della modalità di esercizio della sega combinata (Fig. 1-8)

La sega ha due posizioni di lavoro

A: sega circolare da banco (Fig. 1)

B: troncatrice (Fig. 2)

L'impostazione della modalità di esercizio della sega combinata deve essere effettuata seguendo esattamente tutti i passaggi del procedimento descritto di seguito, altrimenti si rischia di danneggiare i componenti.

Attenzione: staccate la spina dalla presa di corrente prima di cambiare la modalità della sega!

Alla consegna la sega è in modalità di esercizio A (sega circolare da banco)

5.2.1 Impostare la sega sulla modalità troncatrice

- Allentate prima il controdamo (15)
- Tenete il piano di lavoro (16) in basso con una leggera contropressione e lasciate la leva di bloccaggio (24) (muovere verso il basso)
- Attenzione! Grazie alla molla di richiamo l'apparecchio ritorna automaticamente in posizione superiore, non mollate perciò il piano di lavoro (16), ma muovetelo lentamente verso l'alto con una leggera contropressione.
- Serrate di nuovo il controdamo (15).
- Serrate di nuovo la leva di bloccaggio (24)
- Abbassate la testa dell'apparecchio con l'impugnatura (2) ed estraete il perno di sicurezza (23). In questo modo l'interruttore (4) per l'esercizio in modalità sega da banco viene disinserito, mentre quello (3) per l'esercizio in modalità troncatrice viene inserito.
- Attenzione! Grazie alla molla di richiamo l'apparecchio ritorna automaticamente in posizione superiore, non mollare perciò l'impugnatura (2), ma muovere lentamente verso l'alto e con una leggera contropressione la testa dell'apparecchio.
- Rimuovete il coprilama inferiore (14).
- Ora la sega è impostata per l'esercizio in mo-

dalità troncatrice.

5.2.2 Impostare la sega sulla modalità sega da banco

- Portate la testa dell'apparecchio in posizione verticale e il piano girevole (8) su 0°.
- Fissate la vite di fissaggio (10) e la leva di serraggio (22).
- Portate il coprilama inferiore (14) sul piano girevole (8) in modo che scattino i due piedi inferiori del coprilama (14) dietro la barra di guida (7).
- Premete il pulsante di sblocco (1) e con l'impugnatura (2) ribaltate verso il basso la testa dell'apparecchio, in modo che il coprilama inferiore (14) copra completamente la lama.
- Infilate il perno di sicurezza (23) per fissare la sega nella posizione inferiore. La tensione di rete viene così nuovamente commutata dall'interruttore (3) all'interruttore (4).
- Lasciate la leva di bloccaggio (24) (muovere verso il basso)
- Allentate il controdamo (15) e ribaltate il piano di lavoro (16) portandolo nella profondità di taglio desiderata.
- Fissate di nuovo il controdamo (15).
- Serrate di nuovo la leva di bloccaggio (24)
- Ribaltando il piano di lavoro (16) la forcella di bloccaggio (24) blocca il perno di sicurezza (23) in modo che non possa essere sfilato.
- Ora la sega è nuovamente impostata per l'esercizio in modalità sega da banco.

5.3 Impostazione della sega. (Fig. 1/2)

- Per regolare il piano girevole (8) allentate la vite di serraggio (10) di ca. 2 giri.
- Il piano girevole (8) dispone delle posizioni di arresto a 0°, 5°, 10°, 15°, 20°, 25°, 30°, 35°, 40° e 45°. Non appena il piano girevole (8) è ben inserito, per bloccare l'apparecchio sulla posizione desiderata è necessario inoltre riattivare saldamente la vite di serraggio (10).
- Se fossero necessarie altre inclinazioni, il piano girevole (8) deve essere fissato solo dalla vite di serraggio (10).
- Premendo leggermente verso il basso la testa dell'apparecchio e contemporaneamente sfilando il perno di sicurezza (23) dal supporto del motore si sblocca la sega nella posizione inferiore di lavoro. Ruotate il perno di sicurezza (23) di 90° in modo che la testa dell'apparecchio rimanga sbloccata.
- Ribaltate verso l'alto la testa dell'apparecchio.
- È possibile inclinare verso sinistra la testa

dell'apparecchio per un max. di 45° allentando la leva di serraggio (22).

- Verificate che la tensione di rete corrisponda alle indicazioni riportate sulla targhetta e collegate l'apparecchio.

5.4 Regolazione di precisione della battuta per troncatura a 90° (Fig. 1-3/9/10)

- Abbassate la testa dell'apparecchio e fissatela con il perno di sicurezza (23).
- Allentate la leva di serraggio (22).
- Posizionate la squadra (a) cappello (a) tra la lama (5) e il piano girevole (8).
- Allentate il controdado (b) e ruotate la vite di regolazione (c) finché l'angolo tra la lama (5) e il piano girevole (8) sia di 90°.
- Per fissare questa regolazione, serrate di nuovo il controdado (b).

5.5 Regolazione di precisione della battuta per taglio obliquo a 45° (Fig. 1-3/11/12)

- Abbassate la testa dell'apparecchio e fissatela con il perno di sicurezza (23).
- Fissate il piano girevole (8) nella posizione di 0°.
- Allentate la leva di serraggio (22) e con l'impugnatura (2) inclinate la testa dell'apparecchio verso sinistra su 45°.
- Posizionate la squadra a cappello a 45° (f) tra la lama (5) e il piano girevole (8).
- Allentate il controdado (d) e ruotate la vite di regolazione (e) finché l'angolo tra la lama (5) e il piano girevole (8) sia esattamente di 45°.
- Per fissare questa regolazione, serrate di nuovo il controdado (d).

5.6 Aspirazione dei trucioli (Fig.13)

- La sega è dotata di un bocchettone di aspirazione (31) dei trucioli.
- Questo permette di collegarla facilmente a tutti gli aspiratori dei trucioli.
- Utilizzate l'apparecchio solo con aspirazione. Controllate e pulite regolarmente i canali di aspirazione.

5.7 Sostituzione della lama (Fig. 7/14/15)

- Disinserite la spina dalla presa di corrente e aspettate che la lama si fermi completamente.
- Impostate la sega sulla modalità troncatrice. (vedi 5.2.1)
- Allentate le viti ad esagono cavo (32) e rimuovete il cuneo (30), compreso il coprilama (17).
- Togliete le viti con intaglio a croce (33) e l'insert (34).
- Bloccate la flangia esterna (35) con la chiave

a foro frontale (21) allegata e svitate in senso orario la vite con la brugola (19) (Attenzione! Filettatura sinistrorsa!).

- Rimuovete la lama (5) dalla flangia interna e sfilatela verso l'alto attraverso la fessura del piano di lavoro (16).
- Pulite a fondo la flangia esterna ed interna e l'albero motore prima di inserire e fissare la nuova lama. Attenzione! L'obliquità di taglio dei denti, cioè il senso di rotazione della lama, deve corrispondere al senso della freccia sulla copertura esterna.
- Reinserite e serrate l'insert (34), il cuneo (30) e il coprilama (17).
- Nel fissare il cuneo (30) fate attenzione che la distanza tra i denti della lama e il cuneo sia di min. 3 mm e max. 5 mm. (Fig. 19)
- Prima di continuare a lavorare con la sega verificate che i dispositivi di protezione funzionino.

6. Uso

Dopo ogni nuova regolazione si consiglia un taglio di prova per verificare le misure impostate.

Attenzione: l'apparecchio è dotato di un interruttore di protezione da sovraccarico (Fig. 17/ Pos. a) che lo fa disinserire automaticamente se sottoposto a sovraccarico.

Per poter riaccendere l'apparecchio è necessario attendere alcuni minuti per lasciarlo raffreddare. Poi premete nuovamente l'interruttore di protezione da sovraccarico (a) e l'apparecchio è di nuovo utilizzabile.

Avvertimento! Per troncature a 90° la barra di battuta scorrevole (39) deve essere fissata nella posizione interna:

- Allentate la vite di bloccaggio (40) della barra di battuta scorrevole e spingete quest'ultima verso l'interno.
- La barra di battuta scorrevole (39) deve essere bloccata a una distanza tale dalla posizione più interna in modo che tra barra di battuta (39) e lama (5) ci siano al massimo 5mm.
- Prima di effettuare il taglio, controllate che non sia possibile una collisione tra la barra di battuta e la lama.
- Serrate di nuovo la vite di bloccaggio (40).

Avvertimento! Per tagli obliqui da 0°-45° (con

testa della troncatrice inclinata o piano girevole fissato con inclinazione) la barra di battuta scorrevole (39) deve essere fissata in una posizione esterna:

- Allentate la vite di bloccaggio (40) della barra di battuta scorrevole e spingete quest'ultima verso l'esterno.
- La barra di battuta scorrevole (39) deve essere bloccata a una distanza tale dalla posizione più interna in modo che tra barra di battuta (39) e lama (5) ci siano al massimo 5mm.
- Prima di effettuare il taglio, controllate che non sia possibile una collisione tra la barra di battuta e la lama.
- Serrate di nuovo la vite di bloccaggio (40).

6.1 Utilizzo in modalità sega da banco (Fig. 1) Impostazione della sega sulla modalità sega da banco (vedi 5.2.2./6)

Attenzione quando si incide.

6.1.1 Interruttore ON/OFF (Fig. 1)

- La sega viene inserita premendo il pulsante verde (a). Prima di iniziare a segare, aspettate che la lama (5) abbia raggiunto il massimo numero di giri.
- Per disinserire la sega premete il pulsante rosso (b).

6.1.2 Regolazione della profondità di taglio

- Allentate il controdado (15) e regolate il piano di lavoro (16) portandolo nella profondità di taglio desiderata. La lama (5) deve sporgere di alcuni mm dal pezzo da segare.
- Fissate di nuovo il controdado (15).

6.1.3 Esecuzione di tagli longitudinali (Fig. 20-22)

- Allentate la vite zigrinata (25) e impostate la guida trasversale e parallela (18) su 90°. Fissate nuovamente la vite zigrinata (25).
- Montate la guida parallela (18) da destra nella scanalatura anteriore della lama (16).
- Allentate le due viti zigrinate (26). Spingete la barra di guida (27) fino a raggiungere il centro della lama (5) e fissatela.
- Regolate la guida parallela (18) tramite il righello (c) sul piano di lavoro (16), sulla misura desiderata e fissatela con la vite di serraggio (28).
- Accendete la sega premendo il tasto verde (a).
- Spingete il pezzo da lavorare lentamente e con precisione lungo la guida parallela (18)

verso la lama (5).

- Il coprilama superiore (17) si apre da solo quando viene spinto il pezzo da tagliare.
- **Attenzione:** in caso di pezzi con una larghezza inferiore a 120 mm, è assolutamente necessario utilizzare lo spintore (29) nella zona della lama (5). (vedi Fig. 21) (Compreso nella fornitura!) In caso di pezzi con una larghezza inferiore a 30 mm è necessario utilizzare uno spintore in legno (d). (Fig. 22) Lo spintore in legno non è compreso tra gli elementi forniti! (Reperibile presso i rivenditori specializzati)
- Spingete il pezzo da tagliare sempre fino alla fine del cuneo (30). (Fig. 22)
- Dopo il taglio la calotta protettiva (17) si richiude da sola coprendo la lama (5).
- Spegnete di nuovo la sega.
- **Attenzione:** fissate i pezzi da lavorare lunghi affinché non si ribaltino una volta tagliati. (per es. supporto ecc.)

6.1.4. Esecuzione di tagli trasversali (Fig. 20/23-24)

- Montate la guida trasversale e parallela (18) dalla parte anteriore nella scanalatura laterale del piano di lavoro (16).
- Serrate la vite di serraggio (28) finché la guida trasversale e parallela (18) abbia un gioco limitato nella scanalatura del piano di lavoro (16).
- Allentate la vite zigrinata (25) e impostate e fissate la guida trasversale (18) sull'angolazione desiderata.
- Allentate le due viti zigrinate (26) e spingete la barra di guida (27) verso sinistra in modo che non tocchi più il coprilama (17) quando si spinge il pezzo. Serrate di nuovo le viti zigrinate (26).
- Inserite la sega.
- Per effettuare il taglio spingete il pezzo da tagliare nella barra di guida (27) in modo deciso e fatelo scorrere lentamente nella lama (5) insieme alla guida trasversale e parallela (18).
- Dopo aver terminato l'operazione di taglio, disinserite nuovamente la sega.

6.2. Utilizzo in modalità troncatrice Impostazione della sega sulla modalità troncatrice (vedi 6.2.1, 6)

6.2.1 Impostazioni (Fig. 2/3)

- È possibile inclinare verso sinistra la testa dell'apparecchio per un max. di 45° allentando la leva di serraggio (22).
- È possibile regolare il piano girevole (8) tra -45° e +45° allentando le viti di serraggio (10).
- La sega viene inserita premendo l'interruttore ON/OFF (3). Durante il taglio è necessario tenere premuto l'interruttore.

6.2.2 Troncatura a 90° e piano girevole a 0° (Fig. 2/29)

- La sega viene inserita premendo contemporaneamente l'interruttore ON/OFF (3).
- Attenzione! Posizionate stabilmente il materiale da tagliare sulla superficie dell'apparecchio e fissatelo con il morsetto (37) in modo che non si sposti durante il taglio.
- Dopo aver acceso la sega, aspettate che la lama (5) abbia raggiunto il massimo numero di giri.
- Premete la leva di sbloccaggio (1) e con l'impugnatura (2) muovete la testa dell'apparecchio con leggera pressione ed in modo uniforme verso il basso attraverso il pezzo da tagliare.
- Al termine dell'operazione di taglio riportate la testa dell'apparecchio di nuovo nella posizione superiore di riposo e mollate l'interruttore ON/OFF (3). Attenzione! Grazie alla molla di richiamo l'apparecchio ritorna automaticamente in posizione superiore, non mollate perciò l'impugnatura (2) una volta eseguito il taglio, ma muovete lentamente verso l'alto e con una leggera contropressione la testa dell'apparecchio.

6.2.3 Troncatura a 90° e piano girevole tra 0° e 45° (Fig. 25)

- Con la troncatrice con piano di appoggio si possono eseguire tagli obliqui verso sinistra e verso destra tra 0° e 45° rispetto alla barra di guida.
- Portate la testa dell'apparecchio nella posizione superiore.
- Svitare il piano girevole (8) allentando la vite di serraggio (10).
- Con l'impugnatura (2) regolate il piano girevole (8) sull'angolazione desiderata, l'indicazione (a) sul piano girevole deve

cioè corrispondere alla misura desiderata dell'angolo (11) sulla piastra di base fissa (9).

- Per fissare il piano girevole (8) serrate di nuovo la vite di serraggio (10).
- Eseguite le operazioni di taglio come descritto al punto 6.2.2.

6.2.4 Taglio obliquo tra 0° e 45° e piano girevole a 0° (Fig. 26/27)

Con la troncatrice con piano di appoggio si possono eseguire tagli obliqui verso sinistra tra 0° e 45° rispetto alla superficie di lavoro.

- Portate la testa dell'apparecchio nella posizione superiore.
- Fissate il piano girevole (8) nella posizione di 0°.
- Allentate la leva di serraggio (22) e con l'impugnatura (2) inclinate verso sinistra la testa dell'apparecchio (4) fino a quando l'indicatore (b) si trovi sulla misura dell'angolo desiderata.
- Serrate di nuovo saldamente la vite di serraggio (22) ed eseguite il taglio come descritto al punto 6.2.2.

6.2.5 Taglio obliquo tra 0° e 45° e piano girevole tra 0° e 45° (Fig. 25-28)

Con la troncatrice con piano di appoggio si possono eseguire tagli obliqui verso sinistra tra 0° e 45° rispetto alla superficie di lavoro e contemporaneamente tra 0° e 45° rispetto alla barra di guida (taglio obliquo doppio).

- Portate la testa dell'apparecchio nella posizione superiore.
- Svitare il piano girevole (8) allentando la vite di serraggio (10).
- Impostate il piano girevole (8) sull'angolazione desiderata mediante l'impugnatura (2) (vedi al riguardo anche il punto 6.2.3).
- Serrate di nuovo la vite di serraggio (10) per fissare il piano girevole.
- Svitare la leva di serraggio (22) e con l'impugnatura (2) inclinate verso sinistra la testa dell'apparecchio sull'angolazione desiderata (vedi al riguardo anche il punto 6.2.4.).
- Serrate di nuovo la leva di serraggio (22).
- Eseguite le operazioni di taglio come descritto al punto 6.2.2.

7. Sostituzione del cavo di alimentazione

Pericolo!

Se il cavo di alimentazione di questo apparecchio viene danneggiato deve essere sostituito dal produttore, dal suo servizio di assistenza clienti o da una persona al pari qualificata al fine di evitare pericoli.

8. Pulizia, manutenzione e ordinazione dei pezzi di ricambio

Pericolo!

Prima di qualsiasi lavoro di pulizia staccate la spina dalla presa di corrente.

8.1 Pulizia

- Tenete il più possibile i dispositivi di protezione, le fessure di aerazione e la carcassa del motore liberi da polvere e sporco. Strofinare l'apparecchio con un panno pulito o soffiare con l'aria compressa a pressione bassa.
- Consigliamo di pulire l'apparecchio subito dopo averlo usato.
- Pulite l'apparecchio regolarmente con un panno asciutto ed un po' di sapone. Non usate detergenti o solventi perché questi ultimi potrebbero danneggiare le parti in plastica dell'apparecchio. Fate attenzione che non possa penetrare dell'acqua nell'interno dell'apparecchio. La penetrazione di acqua in un elettrodomestico aumenta il rischio di una scossa elettrica.

8.2 Spazzole al carbone

In caso di uno sviluppo eccessivo di scintille fate controllare le spazzole al carbone da un elettricista.

Pericolo! Le spazzole al carbone devono essere sostituite solo da un elettricista.

8.3 Manutenzione

- All'interno dell'apparecchio non si trovano altre parti sottoposte ad una manutenzione qualsiasi.
- Tutte le parti mobili vanno lubrificate ad intervalli regolari.

8.4 Ordinazione di pezzi di ricambio e accessori

In caso di ordinazione di pezzi di ricambio è necessario indicare quanto segue:

- Tipo di apparecchio
- Numero di articolo dell'apparecchio
- Numero di identificazione dell'apparecchio
- Numero del pezzo di ricambio richiesto

Per i prezzi e le informazioni attuali si veda www.isc-gmbh.info



Consiglio! Per un buon risultato di lavoro consigliamo gli accessori di qualità di **KWB!** www.kwb.eu
welcome@kwb.eu

9. Smaltimento e riciclaggio

L'apparecchio si trova in un imballaggio per evitare i danni dovuti al trasporto. Questo imballaggio rappresenta una materia prima e può perciò essere utilizzato di nuovo o riciclato. L'apparecchio e i suoi accessori sono fatti di materiali diversi, per es. metallo e plastica. Gli apparecchi difettosi non devono essere gettati nei rifiuti domestici. Per uno smaltimento corretto l'apparecchio va consegnato ad un apposito centro di raccolta. Se non vi è noto nessun centro di raccolta, rivolgetevi per informazioni all'amministrazione comunale.

10. Conservazione

Conservate l'apparecchio e i suoi accessori in un luogo buio, asciutto, al riparo dal gelo e non accessibile ai bambini. La temperatura ottimale per la conservazione è compresa tra i 5 e i 30 °C. Conservate l'elettrodomestico nell'imballaggio originale.



Solo per paesi membri dell'UE

Non smaltite gli elettroutensili nei rifiuti domestici!

Secondo la direttiva europea 2012/19/CE sui rifiuti di apparecchiature elettriche ed elettroniche e il suo recepimento nelle normative nazionali, gli elettroutensili usati devono venire raccolti separatamente e venire smaltiti in modo ecocompatibile.

Alternativa di riciclaggio alla richiesta di restituzione:

il proprietario dell'apparecchio elettrico è tenuto in alternativa, invece della restituzione, a collaborare in modo che lo smaltimento venga eseguito correttamente in caso ceda l'apparecchio. L'apparecchio vecchio può anche venire consegnato ad un centro di raccolta che provvede poi allo smaltimento secondo le norme nazionali sul riciclaggio e sui rifiuti. Non ne sono interessati gli accessori e i mezzi ausiliari senza elementi elettrici forniti insieme ai vecchi apparecchi.

La ristampa o l'ulteriore riproduzione, anche parziale, della documentazione o dei documenti d'accompagnamento dei prodotti è consentita solo con l'esplicita autorizzazione da parte della iSC GmbH.

Con riserva di apportare modifiche tecniche

- Il prodotto soddisfa i requisiti della norma EN 61000-3-11 ed è soggetto a condizioni speciali di collegamento. Ciò significa che non ne è consentito l'uso con collegamento prese scelte a piacimento.
- In caso di condizioni di rete sfavorevoli l'apparecchio può causare delle variazioni temporanee di tensione.
- Il prodotto è concepito solo per l'utilizzo collegato a prese che
 - a) non superino una massima impedenza di rete „ $Z = 0,306 \Omega$ “, oppure
 - b) che abbiano una resistenza di corrente continua della rete almeno di 100 A per fase.
- In qualità di utilizzatore, dovete assicurare, se necessario rivolgendovi al vostro ente di fornitura dell'energia elettrica, che la presa di collegamento dalla quale volete azionare il prodotto soddisfi uno dei due requisiti citati a) oppure b).

Informazioni sul Servizio Assistenza

In tutti i Paesi indicati nel certificato di garanzia disponiamo di competenti partner per il Servizio Assistenza (per i relativi dati di contatto si veda il certificato di garanzia), che sono a vostra disposizione per tutte le richieste di assistenza come riparazione, fornitura di pezzi di ricambio e parti di usura o vendita di materiali di consumo.

Si deve tenere presente che le seguenti parti di questo prodotto sono soggette a un'usura naturale o dovuta all'uso ovvero che le seguenti parti sono necessarie come materiali di consumo.

Categoria	Esempio
Parti soggette ad usura *	Spazzole di carbone
Materiale di consumo/parti di consumo *	Lama
Parti mancanti	

* non necessariamente compreso tra gli elementi forniti!

In presenza di difetti o errori vi preghiamo di denunciare il caso sul sito internet www.isc-gmbh.info. Vi preghiamo di descrivere con precisione l'anomalia e a tal riguardo di rispondere in ogni caso alle seguenti domande:

- L'apparecchio ha già funzionato una volta o era difettoso fin dall'inizio?
- Avete notato qualcosa prima che si manifestasse il difetto (sintomo prima del difetto)?
- A vostro parere che cosa non funziona nell'apparecchio (sintomo principale)?
Descrivete che cosa non funziona.

Certificato di garanzia

Gentili clienti,
i nostri prodotti sono soggetti ad un rigido controllo di qualità. Se l'apparecchio non dovesse tuttavia funzionare correttamente, ci scusiamo e vi preghiamo di rivolgervi al nostro servizio di assistenza clienti all'indirizzo indicato in questa scheda di garanzia. Siamo a vostra disposizione anche telefonicamente al numero del Servizio Assistenza indicato. Per la rivendicazione dei diritti di garanzia vale quanto segue:

1. Le presenti condizioni di garanzia regolano prestazioni di garanzia supplementari che il produttore su indicato concede in aggiunta alla garanzia legale agli acquirenti di nuovi apparecchi. La presente garanzia non tocca i vostri diritti al ricorso in garanzia previsti dalla legge. Le nostre prestazioni di garanzia sono per voi gratuite.
2. La prestazione di garanzia riguarda esclusivamente i difetti di un nuovo apparecchio da voi acquistato del produttore di cui sopra, riconducibili a errori di materiale o di produzione, ed è limitata, a nostra discrezione, all'eliminazione di questi difetti dell'apparecchio o alla sostituzione dell'apparecchio stesso.
Tenete presente che i nostri apparecchi non sono stati costruiti per l'impiego artigianale, professionale o imprenditoriale. Pertanto un contratto di garanzia non viene concluso se l'apparecchio è stato usato entro il periodo di garanzia in attività artigianali, imprenditoriali o industriali o se è stato sottoposto a sollecitazioni equivalenti.
3. Sono esclusi dalla nostra garanzia:
 - Danni all'apparecchio causati dalla mancata osservanza delle istruzioni di montaggio o per un'installazione non corretta, dalla mancata osservanza delle istruzioni per l'uso (come ad es. collegamento a una tensione di rete o a un tipo di corrente non corretti), dalla mancata osservanza delle norme relative alla manutenzione e alla sicurezza, dall'esposizione dell'apparecchio a condizioni ambientali anomale o per la mancata esecuzione di pulizia e manutenzione.
 - Danni all'apparecchio dovuti a usi impropri o illeciti (come per es. sovraccarico dell'apparecchio o utilizzo di utensili di ricambio o accessori non consentiti), alla penetrazione di corpi estranei nell'apparecchio (come per es. sabbia, pietre o polvere, danni dovuti al trasporto), all'impiego della forza o a influssi esterni (come per es. danni causati da caduta).
 - Danni all'apparecchio o a parti di esso da ricondurre a un'usura comune, dovuta all'uso o di altro tipo naturale.
4. Il periodo di garanzia è 24 mesi e inizia a partire dalla data di acquisto dell'apparecchio. I diritti di garanzia devono essere fatti valere prima della scadenza del periodo di garanzia, entro due settimane dopo avere accertato il difetto. È esclusa la rivendicazione di diritti di garanzia dopo la scadenza del relativo periodo. La riparazione o la sostituzione dell'apparecchio non comporta una proroga del periodo di garanzia e con questa prestazione per l'apparecchio o per pezzi di ricambio eventualmente installati non inizia un nuovo periodo di garanzia. Ciò vale anche nel caso in cui si ricorra a un servizio sul posto.
5. Per rivendicare il diritto di garanzia vi preghiamo di denunciare l'apparecchio difettoso sul sito internet: www.isc-gmbh.info. Se il difetto dell'apparecchio rientra nella nostra prestazione di garanzia, ricevete prontamente l'apparecchio riparato o un apparecchio nuovo.

Naturalmente effettuiamo a pagamento anche riparazioni sull'apparecchio che non rientrano o non rientrano più nella garanzia. A tale scopo inviate l'apparecchio all'indirizzo del nostro Centro Assistenza.

Per parti mancanti, di consumo e soggette a usura rimandiamo alle limitazioni di questa garanzia secondo le informazioni sul Servizio Assistenza di queste istruzioni per l'uso.



Fare! - Læs betjeningsvejledningen for at reducere risikoen for personskade



Forsigtig! Brug høreværn. Støjudviklingen fra maskinen kan forårsage høretab.



Forsigtig! Brug støvmaske. Ved bearbejdning af træ og andre materialer kan der dannes sundhedsskadeligt støv. Der må ikke arbejdes i asbestholdigt materiale!



Forsigtig! Brug beskyttelsesbriller. Gnister, som opstår under arbejdet, eller splinter, spån og støv, som står ud fra maskinen, kan forårsage synstab.



Forsigtig! Fare for kvæstelse! Hold hænderne borte fra den roterende savklinge.



Advarsel! Den forskydelige anslagsskinne skal fastgøres i en udvendig position til geringssnit (ved hældet savhoved eller drejebord med vinkelindstilling).

Til 90° - kopsnit skal den forskydelige anslagsskinne fastgøres i den indvendige position.

Fare!

Ved brug af el-værktøj er der visse sikkerhedsforanstaltninger, der skal respekteres for at undgå skader på personer og materiel. Læs derfor betjeningsvejledningen / sikkerhedsanvisningerne grundigt igennem. Opbevar betjeningsvejledningen et praktisk sted, så du altid kan tage den frem efter behov. Husk at lade betjeningsvejledningen / sikkerhedsanvisningerne følge med værktøjet, hvis du overdrager det til andre. Vi fraskriver os ethvert ansvar for skader på personer eller materiel, som måtte opstå som følge af, at anvisningerne i denne betjeningsvejledning, navnlig vedrørende sikkerhed, tilsidesættes.

1. Sikkerhedsanvisninger

Relevante sikkerhedsanvisninger finder du i det medfølgende hæfte.

Fare!

Læs alle sikkerhedsanvisninger og øvrige anvisninger. Følges anvisningerne, navnlig sikkerhedsanvisningerne, ikke nøje som beskrevet, kan elektrisk stød, brand og/eller svære kvæstelser være følgen. **Alle sikkerhedsanvisninger og øvrige anvisninger skal gemmes.**

2. Produktbeskrivelse og leveringsomfang**2.1 Produktbeskrivelse (fig. 1-3)**

1. Frigørelsesknap
2. Håndtag
3. Tænd/Sluk-knap til kapmodus
4. Tænd/Sluk-knap til bordmodus
5. Savklinge
6. Klingeværn bevægelig
7. Anslagsskinne
8. Drejebord
9. Nederste savbord
10. Låseskrue til drejebord
11. Skala
12. Bordindlæg fornedet
13. Indtag til emnestøtter
14. Nederste klingeafdækning
15. Låsemøtrik
16. Savbord
17. Øverste klingeværn
18. Tvær- og parallelanslag
19. Unbrakonøgle
20. Emnestøtter
21. Gaffelnøgle

22. Spændeskrue
23. Sikringsbolt
24. Låsearm
25. Fingerskrue til indstilling af vinkelsnit
26. Fingerskrue
27. Anslagsskinne
28. Låseskrue til snitbredde
29. Stødpind
30. Kløvekile
31. Udsugningsstuds
32. Unbrakoskrue
33. Krydskærvskrue
34. Bordindlæg foroven
35. Udvendig flange
36. Låseskrue til emnestøtte
37. Klemme
38. Indstøbt greb
39. forskydelig anslagsskinne
40. Låseskrue til forskydelig anslagsskinne

2.2 Leveringsomfang

Kontroller på grundlag af det beskrevne leveringsomfang, at varen er komplet. Hvis nogle dele mangler, bedes du senest inden 5 hverdage efter købet af varen henvende dig til vores servicecenter eller det sted, hvor du har købt varen, med forevisning af gyldig købskvittering. Vær her opmærksom på garantioversigten, der er indeholdt i serviceinformationerne bagest i vejledningen.

- Åbn pakken, og tag forsigtigt maskinen ud af emballagen.
- Fjern emballagematerialet samt emballage- og transportsikringer (hvis sådanne forefindes).
- Kontroller, at der ikke mangler noget.
- Kontroller maskine og tilbehør for transportskader.
- Opbevar så vidt muligt emballagen indtil garantiperiodens udløb.

Fare!

Maskinen og emballagematerialet er ikke legetøj! Børn må ikke lege med plastikposer, folier og smådele! Fare for indtagelse og kvælning!

- Savklinge med hårdmetalsplade
- Tvær- og parallelanslag
- Stødpind
- Emnestøtte
- Gaffelnøgle
- Unbrakonøgle
- Original betjeningsvejledning
- Sikkerhedsanvisninger

3. Formålsbestemt anvendelse

Kap- og geringssaven med overplade benyttes til kapning samt længde- og tværsavning (kun med tværanslag) af træ og kunststof under hensyntagen til maskinens størrelse.

Maskinen må kun benyttes til de formål, den er beregnet til.

Hvis saven anvendes til andre formål, er der tale om misbrug. Brugeren og ikke producenten bærer ansvaret for eventuelle skader og alle former for kvæstelser som følge heraf.

Der må kun anvendes savblade, der egner sig til maskinen. Det er forbudt at benytte nogen som helst former for skæreskiver.

Korrekt anvendelse af saven betyder også, at sikkerhedsinstruktionerne samt vejledningen m.h.t. samlingen og anvendelsen af saven i instruktionsbogen overholdes. De personer, der arbejder med saven og vedligeholder den, skal kende den og være instrueret om den mulige risiko ved at benytte den.

Derudover skal de gældende bestemmelser til forebyggelse af ulykker overholdes til punkt og prikke.

Der skal også tages højde for andre eksisterende generelle retningslinjer m.h.t. arbejdsmiljø og sikkerhed.

Hvis der foretages ændringer på maskinen, bortfalder ethvert ansvar for eventuelle skader som følge heraf fra producentens side.

Også ved korrekt anvendelse af saven kan bestemte restrisikofaktorer ikke udelukkes fuldstændigt. Alt efter maskinens konstruktion og opbygning kan der optræde følgende risici:

- Berøring af savbladet uden for det afskærmede område.
- Snitsår som følge af kontakt med det roterende savblad.
- Tilbageslag af emner og af dele fra emner.
- Sprængning af savbladet.
- Udslyngning af fejlbehæftede hårdmetaldele fra savbladet.
- Høreskader som følge af manglende anvendelse af høreværn.
- Sundhedsskadelige emissioner af træstøv ved savning i lukkede lokaler.

Saven må kun anvendes i overensstemmelse med dens tiltænkte formål. Enhver anden form for anvendelse er ikke tilladt. Vi fraskriver os ethvert ansvar for skader, det være sig på personer eller materiel, som måtte opstå som følge af, at maskinen ikke er blevet anvendt korrekt. Ansvaret

bæres alene af brugeren/ejeren.

Bemærk, at vore produkter ikke er konstrueret til erhvervsmæssig, håndværksmæssig eller industriel brug. Vi fraskriver os ethvert ansvar, såfremt produktet anvendes i erhvervsmæssigt, håndværksmæssigt, industrielt eller lignende øjemed.

4. Tekniske data

Vekselstrømsmotor	230-240 V ~ 50 Hz
Effekt	1800 watt
Driftsart	S1
Omdrejningstal, ubelastet n ₀	4500 min ⁻¹
Savklinge af hårdmetal	ø 250 x ø 30 x 2,8 mm
Antal tænder	36
Udsugningstilslutning	ø 35 mm
Støtteflade	490 x 318 mm
Vægt	13,5 kg

Som bordsav:

Savbord	416 x 352 mm
Skæredybde	maks. 40 mm
Arbejdsemnets største tværsnit	15,5 x 40 mm
Arbejdsemnets minimale størrelse	30 x 10 x 100 mm
Parallellanslag	Svingbar -45° til + 45°

Som kapsav:

Svingzone	-45° / 0° / +45°
Vinkelsnit	0° - 45° mod venstre
Savbredde ved 90°	130 x 75 mm
Savbredde ved 45°	120 x 50 mm
Savbredde ved 2 x 45°	(dobbelvinkelsnit)..... 70 x 35 mm
Arbejdsemnets minimale størrelse	50 x 10 x 100 mm

Fare!

Støj og vibration

Støj- og vibrationstal er beregnet i henhold til EN 61029.

Lydtryksniveau L _{pA}	93 dB(A)
Usikkerhed K _{pA}	3 dB
Lydeffektniveau L _{WA}	106 dB(A)
Usikkerhed K _{WA}	3 dB

Brug høreværn.

Støjudviklingen fra maskinen kan forårsage høretab.

Samlede svingningstal (vektorsum for tre retninger) beregnet i henhold til EN 61029.

Svingningsemissionstal $a_n = 2,02 \text{ m/s}^2$
Usikkerhed $K = 1,5 \text{ m/s}^2$

Det angivne svingningsemissionstal er målt ud fra en standardiseret prøvningsmetode og kan - afhængig af den måde, el-værktøjet anvendes på - ændre sig og i undtagelsestilfælde ligge over den angivne værdi.

Det angivne svingningsemissionstal kan anvendes til at sammenligne et el-værktøj med et andet.

Det angivne svingningsemissionstal kan også anvendes til en indledende skønsmæssig vurdering af den negative påvirkning.

Støjudvikling og vibration skal begrænses til et minimum!

- Brug kun intakte og ubeskadigede maskiner.
- Vedligehold og rengør maskinen med jævne mellemrum.
- Tilpas arbejds måden efter maskinen.
- Overbelast ikke maskinen.
- Lad i givet fald maskinen underkaste et eftersyn.
- Sluk maskinen, når den ikke benyttes.

Forsigtig!**Tilbageværende risici**

Også selv om du betjener el-værktøjet forskriftsmæssigt, er der stadigvæk nogle risikofaktorer at tage højde for. Følgende farer kan opstå, alt efter el-værktøjets type og konstruktionsmåde:

1. Lungeskader, såfremt der ikke bæres egnet støvmaske.
2. Høreskader, såfremt der ikke bæres egnet høreværn.
3. Helbredsskader, som følger af hånd-arm-vibration, såfremt værktøjet benyttes over et længere tidsrum eller ikke håndteres og vedligeholdes forskriftsmæssigt.

5. Inden ibrugtagning

Inden du slutter høvlen til strømforsyningsnettet, skal du kontrollere, at dataene på mærkepladen stemmer overens med netdataene.

Advarsel!

Træk altid stikket ud af stikkontakten, inden du foretager indstillinger på høvlen.

- Maskinen skal opstilles stabilt, dvs. den skal skrues fast på et arbejdsbord, et universal-understativ e.l.
- Inden ibrugtagningen skal alle afskærmninger og alt sikkerhedsudstyr være korrekt monteret.
- Savbladet skal kunne rotere frit.
- Pas på fremmedlegemer som søm, skruer m.v. i træ, der allerede har været bearbejdet.
- Inden maskinen startes, skal det kontrolleres, at savbladet er monteret korrekt, og at de bevægelige dele løber let.
- Inden maskinen startes, skal det kontrolleres, om angivelserne på typeskiltet svarer til el-nettets værdier.
- Fastgør klemmen (37) til anslagsskinnens overside med skruen.

5.1 Opstilling af sav: (fig. 1-4)

- Sæt de to emne-støttebøjler (20) ind i indtagene (13) på siden af maskinen, og fastgør med skruerne (36).
- For at undgå at saven vipper bagover, skal den ekstra standerfod (a) trækkes ud (fig. 4)

5.2 Omstilling af kombisav (fig. 1-8)

Saven har to arbejdsstillinger:

A: Bordrundsav (fig. 1)

B: Kap- og geringssav (fig. 2)

Omstilling af kombisaven skal foretages nøjagtig som beskrevet, trin for trin, ellers kan komponenterne blive beskadiget.

Bemærk: Træk stikket ud af stikkontakten, inden du omstiller saven!

Ved leveringen er saven i modus A (bordrundsav)

5.2.1 Omstilling af sav til kapmodus

- Løsn først låsemøtrikken (15)
- Hold savbordet (16) nede med et let modtryk, og løsn låsearmen (24) (bevæges nedad)
- Vigtigt! Returfjederen gør, at maskinen automatisk rykker op, dvs. at du ikke skal slippe savbordet (16), men flytte savbordet (16)

- langsomt op, mens du trykker let imod.
- Spænd låsemøtrikken (15) igen.
- Spænd låsearmen (24) fast igen.
- Tryk overdelen ned med håndtaget (2), og træk sikringsbolten (23) ud. Herved kobles strømmen fra knappen (4) til bordmodus, mens knappen (3) til kapmodus tilføres spænding.
- Vigtigt! Returfjederen gør, at maskinen automatisk rykker op, dvs. at du ikke skal slippe håndtaget (2), men flytte overdelen langsomt op med et let modtryk.
- Tag den nederste klingeafdækning (14) af.
- Saven er nu omstillet til kapmodus.

5.2.2 Omstilling af sav til bordmodus

- Stil overdelen lodret og drejeskiven (8) på 0°.
- Skru låseskruerne (10) og spændeskruen (22) fast.
- Sæt den nederste klingeafdækning (14) på drejeskiven (8), hvorved afdækningens (14) to bageste fødder skal gå i indgreb bag ved anslagsskinen (7).
- Tryk på frigørelsesknappen (1), og sænk maskinens overdel ned med håndtaget (2), indtil det nederste klingeværn (14) dækker savklingen helt.
- Sæt sikringsbolten (23) i for at fikse saven i den nederste position, hvorved netspændingen igen omledes fra knap (3) til knap (4).
- Løsn låsearmen (24) (bevæges nedad)
- Løsn låsemøtrikken (15), og sænk savbordet (16) ned til den ønskede snitdybde.
- Spænd låsemøtrikken (15) igen.
- Spænd låsearmen (24) fast igen.
- Når savbordet (16) sænkes ned, blokeres sikringsbolten (23) af låsegaflen (24), så bolten ikke kan trækkes ud.
- Nu er saven igen omstillet til bordmodus.

5.3 Indstilling af sav (Fig. 1/2)

- Skru låseskruen (10) ca. 2 omgange løs for at justere drejeskiven (8).
- Drejeskiven (8) er forsynet med anslagspositioner ved 0°, 5°, 10°, 15°, 20°, 25°, 30°, 35°, 40° og 45°. Når drejebordet (8) er gået i indgreb, skal positionen fastlåses yderligere ved at dreje låseskruen (10) fast.
- Hvis der skal arbejdes med andre vinkelpositioner, fikseres drejeskiven (8) kun via låseskruen (10).
- Saven frigøres i den nederste arbejdsstilling ved at trykke overdelen nedad, samtidig med at sikringsbolten (23) trækkes ud af motorholderen. Drej sikringsbolten (23) 90°, så over-

delen forbliver frigjort.

- Sving overdelen op.
- Ved at løsne spændeskruen (22) kan overdelen hældes mod venstre i en vinkel på maks. 45°.
- Kontroller, at netspændingen svarer til spændingsanvigelsen på mærkepladen, og kobl maskinen til.

5.4 Finjustering af anslag til kapsnit 90° (fig. 1-3/9/10)

- Sænk overdelen ned, og fastgør den med sikringsbolten (23).
- Skru spændeskruen (22) løs.
- Læg anslagsvinklen (a) op mellem savklinge (5) og drejebord (8).
- Løsn kontramøtrikken (b), og stil på justerskruen (c), indtil vinklen mellem savklinge (5) og drejebord (8) er 90°.
- Indstillingen fikseres ved at spænde kontramøtrikken (b) til igen.

5.5 Finjustering af anslag til vinkelsnit 45° (fig. 1-3/11/12)

- Sænk overdelen ned, og fastgør den med sikringsbolten (23).
- Fikser drejebordet (8) i 0°-position.
- Løsn spændeskruen (22), tag fat i håndtaget (2), og hæld overdelen mod venstre i en vinkel på 45°.
- Læg en 45°-anslagsvinkel (f) op mellem savklinge (5) og drejebord (8).
- Løs kontramøtrikken (d), og stil på justerskruen (e), indtil vinklen mellem savklinge (5) og drejebord (8) er nøjagtig 45°.
- Indstillingen fikseres ved at spænde kontramøtrikken (d) igen.

5.6 Spånudsugning (fig. 13)

- Saven er udstyret med en udsugningsstuds (31) til spån.
- Den kan således nemt tilsluttes en given spånudsugning.
- Maskinen må kun benyttes sammen med udsugning. Udsugningskanalerne skal efterses og renses med jævne mellemrum.

5.7 Skift af savklinge (fig. 7/14/15)

- Træk stikket ud af stikkontakten, savklingen skal stå helt stille.
- Indstil sav til kapmodus (se 5.2.1).
- Løsn de to unbrakoskruer (32), og tag kløvekilen (30), inkl. beskyttelseskappe (17), af.
- Tag krydskærverskruer (33) og bordindlæg (34) ud.

- Bloker den udvendige flange (35) med den medfølgende gaffelnøgle (21), og skru skruen ud med unbrakonøglen (19) ved at dreje med uret (bemærk! venstregevind!).
- Tag savklingen (5) af den indvendige flange, og træk den op gennem slidse i savbordet (16).
- Rengør den udvendige og indvendige flange samt motorakslen grundigt, inden du sætter den nye savklinge i og spænder den fast. **Vigtigt!** Tændernes skrå skæreflade, dvs. savklingens rotationsretning, skal svare til pilens retning på huset.
- Indsæt igen bordindlæg (34), kløvekile (30) og klingeværn (17), og spænd fast.
- Når du fastgør kløvekilen (30), skal du sørge for, at afstanden mellem tænderne på savklingen og kløvekilen udgør min. 3 mm og maks. 5 mm (fig. 19).
- Tjek, inden du arbejder videre med saven, om beskyttelsesudstyret virker, som det skal.

6. Betjening

Vi anbefaler at udføre et prøvesnit efter hver ny indstilling for at afprøve det indstillede mål.

Bemærk: Maskinen er udstyret med en overbelastningsafbryder (fig. 17/pos. a); i tilfælde af overbelastning kobles maskinen fra automatisk.

Maskinen skal køle af nogle minutter, inden den tændes igen. Efter afkøling trykkes overbelastningsafbryderen (a) ind igen, hvorefter maskinen er klar til drift.

Advarsel! Den forskydelige anslagsskinne (39) skal fastgøres i den indvendige position til 90° - kapsnit:

- Åbn låseskruen (40) til den forskydelige anslagsskinne og skub den forskydelige anslagsskinne indad.
- Den forskydelige anslagsskinne (39) skal fastlåses så meget foran den inderste position, at afstanden mellem anslagsskinne (39) og savklinge (5) er maks. 5 mm.
- Kontroller, kollision ikke er mulig mellem anslagsskinnen og savklingen, før savearbejdet startes.
- Spænd låseskruen (40) igen.

Advarsel! Den forskydelige anslagsskinne (39) skal fastgøres i en udvendig position til 0°-45° geringssnit (ved hædet savhoved eller drejebord med vinkelindstilling).

- Åbn låseskruen (40) til den forskydelige anslagsskinne og skub den forskydelige anslagsskinne udad.
- Den forskydelige anslagsskinne (39) skal fastlåses så meget foran den inderste position, at afstanden mellem anslagsskinne (39) og savklinge (5) er maks. 5 mm.
- Kontroller, kollision ikke er mulig mellem anslagsskinnen og savklingen, før savearbejdet startes.
- Spænd låseskruen (40) igen.

6.1 Anvendelse som bordsav (fig. 1)

Indstilling af sav til bordmodus (se 5.2.2./6)
Pas på ved opskæring

6.1.1 Tænd/Sluk-knap (fig. 1)

- Saven tændes ved at trykke på den grønne knap (a) Vent med at begynde at save, til savklingen (5) har nået sit maksimale omdrejningstal.
- Tryk på den røde knap (b) for at slukke saven igen.

6.1.2 Indstilling af snitdybde

- Løsn låsemøtrikken (15), og indstil savbordet (16) til den ønskede snitdybde. Savklingen (5) skal stadig rage nogle mm ud over saveemnet.
- Spænd låsemøtrikken (15) til igen.

6.1.3 Savning med længdesnit (fig. 20-22)

- Løsn fingerskruen (25), og indstil tvær-/parallelanslaget (18) til 90°; stram fingerskruen (25) igen.
- Sæt parallelanslaget (18) ind i den forreste not på savbordet (16) fra højre.
- Løsn de to fingerskruer (26). Skub anslagsskinnen (27) frem hen over midten af savklingen (5), og fikser.
- Indstil parallelanslaget (18) til det ønskede mål ved hjælp af måleskalaen (c) på savbordet (16), og klem fast med låseskruen (28).
- Tænd for saven ved at trykke på den grønne tast (a).
- Skub langsomt og præcist arbejdsemnet langs med parallelanslaget (18) hen mod savklingen (5).
- Det øverste klingeværn (17) åbner af sig selv, efterhånden som træet skubbes frem.
- Bemærk: Ved emnebredder under 120 mm

skal stødpinen (29) ubetinget anvendes i området omkring savklingen (5) (se fig. 21). (Følger med maskinen!) Ved emnebredder under 30 mm skal der benyttes en stødpind (d) til at skube emnet frem med (fig. 22) Stødpind følger ikke med maskinen! (Fås hos din specialforhandler)

- Træet skal skubbes igennem til enden af kløvekilen (30) (fig. 22).
- Efter savning lukker beskyttelseskappen (17) igen af sig selv og dækker savklingen (5) af.
- Sluk for saven igen.
- Bemærk: Lange emner skal sikres mod at vippe op i slutningen af saveprocessen (brug f.eks. rullestativ).

6.1.4. Savning med tværsnit (fig. 20/23-24)

- Sæt tvær-/parallelanslaget (18) ind i noten i siden på savbordet (16) forfra.
- Spænd låseskruen (28), så tvær-/parallelanslaget (18) kan bevæges i savbordets (16) not med moderat frigang.
- Løs fingerskruen (25), og indstil tværanslaget (18) til det ønskede vinkelmål, og fikser.
- Løs de to fingerskruer (26), og skub anslagsskinnen (27) til venstre, indtil denne ikke længere rører klingeværnet (17) ved fremskubning. Spænd fingerskruerne (26) igen.
- Tænd for saven.
- Tryk træet fast ind mod anslagsskinnen (27), og skub langsomt ind i savklingen (5) sammen med tvær-/parallelanslaget (18) for at udføre snittet.
- Efter endt savning slukkes for saven igen.

6.2. Anvendelse som kapsav

Indstilling af sav til kapmodus (se 6.2.1, 6)

6.2.1 Indstillinger (fig. 2/3)

- Ved at løsne spændeskruen (22) kan overdelen hældes mod venstre i en vinkel på maks. 45°.
- Drejebordet (8) kan indstilles fra -45° til +45° ved at løsne låseskruerne (10).
- Saven tages i brug ved at trykke på tænd/sluk-knappen (3). Knappen skal holdes inde under savningen.

6.2.2 Kapsnit 90° og drejebord 0° (fig. 2/29)

- Saven tændes ved samtidigt tryk på tænd/sluk-knappen (3).
- Vigtigt! Saveemnet skal placeres stabilt på maskinfladen og sikres med klemmen (37), så det ikke forskubber sig under savningen.
- Når saven er blevet tændt, afventes det, at

savklingen (5) når op på sit maksimale omdrejningstal.

- Tryk på frigørelsesgrebet (1), tag fat i håndtaget (2), og før med et let tryk maskinens overdel nedad gennem arbejdsområdet i en jævntgående bevægelse.
- Når savningen er udført, bringes overdelen tilbage i øverste hvilestilling, og tænd/slukknappen (3) slippes. Vigtigt! Returfjederen gør, at maskinen automatisk rykker op, dvs. at du ikke skal slippe håndtaget (2) efter savning, men flytte overdelen langsomt op med et let modtryk.

6.2.3 Kapsnit 90° og drejebord 0°- 45° (fig. 25)

Med kap- og geringssaven med overplade kan der udføres skråsnit mod venstre og højre på 0°-45° i forhold til anslagsskinnen.

Bring savens overdel i øverste position.

- Frigør drejebordet (8) ved at løsne låseskruen (10).
- Indstil med håndtaget (2) drejebordet (8) til den ønskede vinkel, dvs. markeringen (a) på drejebordet skal svare til det ønskede vinkelmål (11) på den stationære fundamentplade (9).
- Spænd låseskruen (10) til igen for at fastlåse drejebordet (8).
- Udfør snittet som beskrevet under punkt 6.2.2.

6.2.4 Vinkelsnit 0°- 45° og drejebord 0° (fig. 26/27)

Med kap- og geringssaven med overplade kan der udføres vinkelsnit mod venstre på 0°- 45° i forhold til arbejdsfladen.

- Bring savens overdel i øverste position.
- Fikser drejebordet (8) i 0°-position.
- Løs spændeskruen (22), tag fat i håndtaget (2), og hæld overdelen mod venstre, indtil markøren (b) peger mod det ønskede vinkelmål.
- Spænd spændeskruen (22) til igen, og udfør snittet som beskrevet under punkt 6.2.2.

6.2.5 Vinkelsnit 0°- 45° og drejebord 0°- 45° (fig. 25-28)

Med kap- og geringssaven med overplade kan der udføres vinkelsnit mod venstre på 0°- 45° i forhold til arbejdsfladen og på 0°- 45° i forhold til anslagsskinnen samtidigt (dobbelvinkelsnit).

- Bring savens overdel i øverste position.
- Frigør drejebordet (8) ved at løsne låseskruen (10).
- Tag fat i håndtaget (2), og indstil drejebordet (8) til den ønskede vinkel (se også punkt 6.2.3.).
- Spænd låseskruen (10) til igen for at fastlåse drejebordet.
- Skru spændeskruen (22) løs, tag fat i håndtaget (2), og hæld overdelen mod venstre, indtil det ønskede vinkelmål nås (se også punkt 6.2.4).
- Spænd spændeskruen (22) til igen.
- Udfør snittet som beskrevet under punkt 6.2.2.

7. Udskiftning af nettilslutningsledning

Fare!

Hvis produktets nettilslutningsledning beskadiges, skal den skiftes ud af producenten eller dennes kundeservice eller af person med lignende kvalifikationer for at undgå fare for personskade.

8. Rengøring, vedligeholdelse og reservedelsbestilling

Fare!

Træk stikket ud af stikkontakten inden vedligeholdelsesarbejde.

8.1 Rengøring

- Hold så vidt muligt beskyttelsesanordninger, luftsprækker og motorhuset fri for støv og snavs. Gnid maskinen ren med en ren klud, eller foretag trykluftudblæsning med lavt tryk.
- Vi anbefaler, at maskinen rengøres hver gang efter brug.
- Rengør af og til maskinen med en fugtig klud og lidt blød sæbe. Undgå brug af rengørings- eller opløsningsmiddel, da det vil kunne ødelægge maskinens kunststofdele. Pas på, at der ikke kan trænge vand ind i maskinens indvendige dele. Trænger der vand ind i et el-værktøj, øger det risikoen for elektrisk stød.

8.2 Kontaktkul

Ved for megen gnistdannelse skal kontaktkullet efterses af en fagmand.

Fare! Udskiftning af kontaktkul skal foretages af en fagmand.

8.3 Vedligeholdelse

- Der findes ikke yderligere dele, som skal vedligeholdes inde i maskinen.
- Alle bevægelige dele skal eftersmøres med jævne mellemrum.

8.4 Bestilling af reservedele og tilbehør:

Ved bestilling af reservedele bedes følgende oplyst:

- Produktets typebetegnelse
 - Produktets varenummer
 - Produktets identnummer
 - Nummeret på den ønskede reservedel
- Aktuelle priser og øvrig information findes på www.isc-gmbh.info



Tip! Det anbefales at bruge førsteklases tilbehør fra **kwb** for at opnå et godt arbejdsresultat! www.kwb.eu
welcome@kwb.eu

9. Bortskaffelse og genanvendelse

Produktet leveres indpakket for at undgå transportskader. Emballagen består af råmaterialer og kan genanvendes eller indleveres på genbrugsstation. Produktet og dets tilbehør består af forskelligartede materialer, f.eks. metal og plast. Defekte produkter må ikke smides ud som almindeligt husholdningsaffald. For at sikre en fagmæssig korrekt bortskaffelse skal produktet indleveres på et affaldsdepot. Hvis du ikke har kendskab til lokalt affaldsdepot, så kontakt din kommune.

10. Opbevaring

Maskinen og dens tilbehør skal opbevares på et mørkt, tørt og frostfrit sted uden for børns rækkevidde. Den optimale lagertemperatur ligger mellem 5 og 30°C. Opbevar el-værktøjet i den originale emballage.



Kun for EU-lande

Smid ikke el-værktøj ud som almindeligt husholdningsaffald!

I medfør af Rådets direktiv 2012/19/EF om affald af elektrisk og elektronisk udstyr og dets omsættelse i den nationale lovgivning skal brugt el-værktøj indsamles separat og indleveres til videreanvendende formål på miljømæssig forsvarlig vis.

Recycling-alternativ til tilbagesendelse:

Ejeren af el-værktøjet er – med mindre denne tilbagesender maskinen – forpligtet til at bortskaffe maskinen og dens dele ifølge miljøforskrifterne. Den brugte maskine kan indleveres hos en genbrugsstation – spørg evt. personalet her, eller forhør dig hos din kommune. Tilbehør og hjælpemidler, som følger med maskinen, og som ikke indeholder elektriske dele, er ikke omfattet af ovenstående.

Genoptryk eller anden kopiering af dokumentation og følgedokumenter til produkter, også i uddrag, er kun tilladt med udtrykkelig tilladelse fra iSC GmbH.

Ret til tekniske ændringer forbeholdes

- Produktet opfylder EN 61000-3-11-standarden og er underlagt særlige betingelser vedrørende tilslutning. Det vil sige, at anvendelse via vilkårligt udvalgte tilslutningssteder ikke er tilladt.
- Ved ugunstige netforhold kan maskinen forårsage forbigående spændingsvariation.
- Produktet er udelukkende beregnet til anvendelse via tilslutningssteder, som
 - a) holder sig inden for en maksimal tilladt netimpedans på " $Z = 0,306 \Omega$ ", eller
 - b) har en tilladelig strømstyrke for konstant netstrøm på mindst 100 A pr. fase.
- Som bruger skal du sikre, om nødvendigt i samråd med dit energiforsyningsselskab, at det tilslutningssted, du vil bruge til produktet, opfylder enten betingelse a) eller b).

Serviceinformationer

I alle lande, der er nævnt i garantibeviset, råder vi over kompetente servicepartnere, hvis kontaktdata fremgår af garantibeviset. De står til din rådighed i forbindelse med enhver form for service som f.eks. reparation, anskaffelse af reservedele og sliddele eller køb af forbrugsmaterialer.

Vær opmærksom på, at følgende dele på produktet slides som følge af brug eller udsættes for naturligt slid resp. at følgende dele anses som forbrugsmaterialer.

Kategori	Eksempel
Sliddele*	Kontaktkul
Forbrugsmateriale/ forbrugsdele*	Savklinge
Manglende dele	

* er ikke nødvendigvis indeholdt i leveringsomfanget!

Konstateres mangler eller fejl, bedes du melde fejlen på internettet under www.isc-gmbh.info. Det er vigtigt at beskrive fejlen så nøjagtigt som muligt og i hvert fald besvare følgende spørgsmål:

- Har produktet fungeret, eller var det defekt fra begyndelsen?
- Har du bemærket noget usædvanligt, inden defekten opstod (symptom før defekt)?
- Hvilken fejlfunktion mener du, at produktet er berørt af (hovedsymptom)?
Beskriv venligst fejlfunktionen.

Garantibevis

Kære kunde!

Vore produkter er underlagt en streng kvalitetskontrol. Hvis produktet alligevel på et tidspunkt skulle udvise fejl, beklager vi naturligvis dette, i dette tilfælde beder vi dig kontakte vores kundeservice på adressen, som er anført på dette garantibevis. Du kan naturligvis også ringe til os på det anførte servicenummer. For indfrielse af garantikrav gælder følgende:

1. Disse garantibetingelser regulerer ekstra garantiydelser, som nedenstående producent lover købere af sine nye apparater som supplement til den lovfastsatte garanti. Garantibestemmelser fastsat ved lov berøres ikke af nærværende garanti. Vores garantiydelse er gratis.
2. Garantiydelsen dækker udelukkende mangler på et nyt apparat fra nedenstående producent, der skyldes materiale- eller produktionsfejl, og vi har ret til at vælge, om sådanne mangler afhjælpes på produktet, eller om produktet udskiftes.
Bemærk, at vore produkter ikke er konstrueret til erhvervsmæssig, håndværksmæssig eller faglig brug. Garantien dækker således ikke forhold, hvor produktet er blevet brugt i erhvervsmæssige, håndværksmæssige eller faglige virksomheder eller er blevet udsat for lignende belastning.
3. Garantien dækker ikke følgende:
 - Skader på produktet som følge af tilsidesættelse af montagevejledningens anvisninger eller som følge af usagkyndig installation, tilsidesættelse af brugsanvisningen (f.eks. tilslutning til forkert netspænding eller strømtype) eller tilsidesættelse af vedligeholdelses- og sikkerhedsforskrifter eller som følge af at produktet udsættes for ikke normale miljøbetingelser eller manglende pleje og vedligeholdelse.
 - Skader på produktet som følge af misbrug eller usagkyndig anvendelse (f.eks. overbelastning af produktet eller brug af værktøj eller tilbehør, som ikke er godkendt), indtrængen af fremmedlegemer i produktet (f.eks. sand, sten eller støv, transportskader), brug af vold eller eksterne påvirkninger udefra (f.eks. fordi produktet tabes).
 - Skader på produktet eller dele af produktet, der skyldes almindelig brug, normalt eller andet naturligt slid.
4. Garantiperioden udgør 24 måneder at regne fra købsdatoen. Garantikrav skal gøres gældende inden garantiperiodens udløb og inden for to uger, efter at defekten er blevet konstateret. Garantikrav kan ikke gøres gældende efter garantiperiodens udløb. Reparation eller udskiftning af produktet medfører ikke forlængelse af garantiperioden, heller ikke for eventuelt indbyggede reservedele. Dette gælder også servicearbejder, der foretages på stedet.
5. Hvis du ønsker at gøre brug af garantien, bedes du melde det defekte produkt til følgende adresse: www.isc-gmbh.info. Er defekten omfattet af garantien, vil produktet omgående blive repareret og returneret, eller du vil modtage et helt nyt.

Mod betaling udbedrer vi naturligvis også gerne defekter på produktet, som ikke/ikke længere er omfattet af garantien. Du skal blot indsende produktet til vores serviceadresse.

Hvad angår slid- og forbrugsdele samt manglende dele henviser vi til garantiens indskrænkninger i henhold til serviceinformationerne i nærværende betjeningsvejledning.



Fara! - Läs igenom bruksanvisningen för att sänka risken för skador



Obs! Bär hörselskydd. Buller kan leda till att hörseln förstörs.



Obs! Bär dammskyddsmask. Vid bearbetning av trä och andra material finns det risk för att hälsovådligt damm uppstår. Asbesthaltiga material får inte bearbetas!



Obs! Använd skyddsglasögon. Medan du använder elverktyget finns det risk för att gnistor uppstår eller att splitter, spån och damm slungas ut ur verktyget. Dessa kan leda till att du blir blind.



Obs! Risk för skador! Grip inte in i den roterande sågklingen.



Varning! Inför geringssågning (med lutat såghuvud eller sågbord med vinkelinställning) ska den förskjutbara anslagslisten fixeras i ett yttre läge.

Inför 90° kapsågning ska den förskjutbara anslagslisten fixeras i det inre läget.

Fara!

Innan maskinen kan användas måste särskilda säkerhetsanvisningar beaktas för att förhindra olyckor och skador. Läs därför noggrant igenom denna bruksanvisning och dessa säkerhetsanvisningar. Förvara dem på ett säkert ställe så att du alltid kan hitta önskad information. Om maskinen ska överlåtas till andra personer måste även denna bruksanvisning och dessa säkerhetsanvisningar medfölja. Vi övertar inget ansvar för olyckor eller skador som har uppstått om denna bruksanvisning eller säkerhetsanvisningarna åsidosätts.

1. Säkerhetsanvisningar

Gällande säkerhetsanvisningar finns i det bifogade häftet.

Fara!

Läs alla säkerhetsanvisningar och instruktioner. Försummelser vid iakttagandet av säkerhetsanvisningarna och instruktionerna kan förorsaka elstöt, brand och/eller svåra skador. **Förvara alla säkerhetsanvisningar och instruktioner för framtiden.**

2. Beskrivning av maskinen samt leveransomfattning**2.1 Beskrivning av maskinen (bild 1-3)**

1. Uppreglingsknapp
2. Handtag
3. Strömbrytare för kapsågning
4. Strömbrytare för bordsdrift
5. Sågklinga
6. Rörligt skydd till sågklinga
7. Anslagslist
8. Vridbart sågbord
9. Undre sågbord
10. Fixeringsskruv för vridbart sågbord
11. Skala
12. Sågplatta nedtill
13. Fäste för sågstöd
14. Undre kåpa till sågklinga
15. Stoppmutter
16. Sågbord
17. Övre skydd till sågklinga
18. Geringlinjal resp. klyvanhåll
19. Sexkantnyckel
20. Sågstöd
21. Spärnyckel
22. Spännskruv
23. Säkringsstift

24. Spärrdon
25. Råfflad skruv för geringsinställning
26. Råfflad skruv
27. Anslagslist
28. Fixeringsskruv för sågbredd
29. Påskjutare
30. Klyvkniv
31. Utsugningshylsa
32. Insexskruv
33. Stjärnskruv
34. Sågplatta upptill
35. Ytterfläns
36. Fixeringsskruv för sågstöd
37. Klämme
38. Bärhandtag
39. Förskjutbar anslagslist
40. Fixeringsskruv för förskjutbar anslagslist

2.2 Leveransomfattning

Kontrollera att produkten är komplett med hjälp av beskrivningen av leveransen. Om delar saknas vill vi be dig ta kontakt med vårt servicecenter eller butiken där du köpte produkten inom fem dagar efter att du köpte artikeln. Tänk på att du måste visa upp ett giltigt kvitto. Beakta även garantitabellen i serviceinformationen i slutet av bruksanvisningen.

- Öppna förpackningen och ta försiktigt ut produkten ur förpackningen.
- Ta bort förpackningsmaterialet samt förpacknings- och transportsäkringar (om förhanden).
- Kontrollera att leveransen är komplett.
- Kontrollera om produkten eller tillbehördelarna har skadats i transporten.
- Spara om möjligt på förpackningen tills garantitiden har gått ut.

Fara!

Produkten och förpackningsmaterialet är ingen leksak! Barn får inte leka med plastpåsar, folie eller smådelar! Risk för att barn sväljer delar och kvävs!

- Hårdmetallsågklinga
- Geringlinjal resp. klyvanhåll
- Påskjutare
- Sågstöd
- Tappnyckel
- Sexkantnyckel
- Original-bruksanvisning
- Säkerhetsanvisningar

3. Ändamålsenlig användning

Kap- och geringssågen med överbord används till kapning samt längs- och tvärsågning (endast med geringslinjal) av trä och plastmaterial med hänsyn till maskinens storlek.

Sågen är inte lämpad för sågning av ved.

Maskinen får endast användas i enlighet med dess ändamålsenliga användning.

All annan slags användning som överskrider ovanstående uppgifter är ej ändamålsenlig. För all slags skador på egendom resp. personskador som uppstår av sådan användning ansvarar användaren och inte tillverkaren. Endast sågklingor som är avsedda för maskinen får användas. Användning av allt slags delningsklingor är förbjudet. Den ändamålsenliga användningen omfattar även att säkerhets-anvisningarna samt monterings- och drifts-anvisningarna i bruksanvisningen beaktas.

Personer som använder och genomför service på maskinen måste känna till maskinen samt vara informerade om eventuella faror.

Dessutom måste de gällande arbetarskydds-föreskrifterna följas exakt. Övriga allmänna regler inom de arbetsmedicinska och säkerhetstekniska områdena skall beaktas.

Förändringar på maskinen leder till att tillverkarens ansvarighet helt bortfaller för skador som uppstår som följd därav.

Trots ändamålsenlig användning kan särskilda återstående riskfaktorer inte uteslutas. Följande risker kan uppstå på grund av maskinens konstruktion och uppbyggnad:

- Användaren rör vid sågklingan inom oskyddat område.
- Användaren griper in i den roterande sågklingan (skärsår).
- Tillbakaslående arbetsstycken eller delar av arbetsstycken.
- Brott i sågklingan.
- Defekta hårdmetalldelar slungas ut från sågklingan.
- Hörselskador ifall erforderligt hörselskydd inte används.
- Hälsovådliga emissioner av trädammslutt vid användning inom slutna rum.

Maskinen får endast användas till sitt avsedda ändamål. Användningar som sträcker sig utöver detta användningsområde är ej ändamålsenliga. För materialskador eller personskador som resulterar av sådan användning ansvarar användaren/operatören själv. Tillverkaren påtar sig inget ansvar.

Tänk på att våra produkter endast får användas till ändamålsenligt syfte och inte har konstruerats för yrkesmässig, hantverksmässig eller industriell användning. Vi ger därför ingen garanti om produkten ska användas inom yrkesmässiga, hantverksmässiga eller industriella verksamheter eller vid liknande aktiviteter.

4. Tekniska data

Växelströmsmotor.....	230-240 V ~ 50 Hz
Effekt	1 800 W
Driftslag	S1
Varvtal i tomgång n ₀	4 500 min ⁻¹
Hårdmetallsågklinga	∅ 250 x ∅ 30 x 2,8 mm
Antal tänder	36
Uttag för spånutsugning.....	∅ 35 mm
Uppställningsyta	490 x 318 mm
Vikt.....	13,5 kg

Som bordssåg:

Sågbord	416 x 352 mm
Sågdjup	max. 40 mm
Arbetsstyckets max. tvärsnitt	15,5 x 40 mm
Arbetsstyckets min. mått	30 x 10 x 100 mm
Klyvanhåll	kan svängas -45° till + 45°

Som kapsåg:

Svängningsområde.....	-45° / 0° / +45°
Geringssågning	0° till 45° åt vänster
Sågbredd vid 90°	130 x 75 mm
Sågbredd vid 45°	120 x 50 mm
Sågbredd vid 2 x 45°	70 x 35 mm
(dubbelgeringssågning)	70 x 35 mm
Arbetsstyckets min. mått	50 x 10 x 100 mm

Fara!**Buller och vibration**

Buller- och vibrationsvärden har bestämts enligt EN 61029.

Ljudtrycksnivå L_{pA}	93 dB(A)
Osäkerhet K_{pA}	3 dB
Ljudeffektnivå L_{WA}	106 dB(A)
Osäkerhet K_{WA}	3 dB

Bär hörselskydd.

Buller kan leda till att hörseln förstörs.

Totala vibrationsvärden (vektorsumma i tre riktningar) har bestämts enligt EN 61029.

Vibrationsemissionsvärde $a_n = 2,02 \text{ m/s}^2$

Osäkerhet $K = 1,5 \text{ m/s}^2$

Vibrationsemissionsvärdet som anges har mätts upp med en standardiserad provningsmetod och kan variera beroende på vilket sätt som elverktyget används. I undantagsfall kan det faktiska värdet avvika från det angivna värdet.

Vibrationsemissionsvärdet som anges kan användas om man vill jämföra olika elverktyg.

Vibrationsemissionsvärdet som anges kan även användas för en första bedömning av inverkan från elverktyget.

Begränsa uppkomsten av buller och vibration till ett minimum!

- Använd endast intakta maskiner.
- Underhåll och rengör maskinen regelbundet.
- Anpassa ditt arbetssätt till maskinen.
- Överbelasta inte maskinen.
- Lämna in maskinen för översyn vid behov.
- Slå ifrån maskinen om den inte används.

Obs!**Kvarstående risker**

Kvarstående risker föreligger alltid även om detta elverktyg används enligt föreskrift. Följande risker kan uppstå på grund av elverktygets konstruktion och utförande:

1. Lungskador om ingen lämplig dammfiltermask används.
2. Hörselskador om inget lämpligt hörselskydd används.
3. Hälsoskador som uppstår av hand- och armvibrationer om maskinen används under längre tid eller om det inte hanteras och un-

derhålls enligt föreskrift.

5. Före användning

Innan du ansluter maskinen måste du övertyga dig om att uppgifterna på typskylten stämmer överens med nätets data.

Varning!

Dra alltid ut stickkontakten innan du gör några inställningar på maskinen.

- Se till att maskinen står stabilt, dvs. fastskruvad på en arbetsbänk, ett universalställe eller liknande.
- Före driftstart måste alla kåpor och säkerhetsanordningar vara monterade i föreskriven ordning.
- Sågklingen måste kunna rotera fritt.
- Vid trä som redan har bearbetats måste man fästa avseende vid främmande föremål som t.ex. spik eller skruv.
- Innan du kopplar in maskinen med in-/urkopplaren skall du försäkra dig om att sågklingen är korrekt monterad samt att de rörliga delarna är lättgående.
- Innan du kopplar in maskinen skall du försäkra dig om att uppgifterna på typskylten stämmer överens med nätets data.
- Fäst klämman (37) på ovansidan av anslagslisten med skruven.

5.1 Montera samman sågen (bild 1-4)

- Skjut in de båda sågstöden (20) i de härför avsedda fästena (13) på maskinens sida och fixera med skruvarna (36).
- För att förhindra att sågen tippar bakåt måste det extra stödet (a) dras ut ur maskinen (bild 4).

5.2 Ställa in kombisågen (bild 1-8)

Sågen har två arbetslägen:

A: Bordscirkelsåg (bild 1)

B: Kap- och geringssåg (bild 2)

Följ nedanstående anvisningarna exakt och i rätt ordningsföljd när du ställer in kombisågen, eftersom det annars finns risk för att komponenter kommer till skada.

Obs! Dra ut stickkontakten innan du ställer in sågen!

När sågen levereras befinner den sig i driftläge A (bordscirkelsåg)

5.2.1 Ställa in sågen för kapsågning

- Lossa först på stoppmuttern (15).
- Tryck ned sågbordet (16) med svagt tryck och lossa på spärrdonet (24) (tryck nedåt).
- Varning! På grund av retur fjädern slår maskinen upp automatiskt. Släpp därför inte sågbordet (16) utan höj sågbordet (16) långsamt och med svagt mottryck.
- Dra åt stoppmuttern (15) på nytt.
- Dra åt spärrdonet (24) på nytt.
- Tryck ned maskinens överdel med handtaget (2) och dra ut säkringsstiftet (23). Därigenom kopplas strömmen ifrån till brytaren (4) för bordsdrift och brytaren (3) för kapsågning matas med spänning.
- Varning! På grund av retur fjädern slår maskinen upp automatiskt. Släpp därför inte handtaget (2) utan höj maskinens överdel långsamt och med svagt mottryck.
- Ta av den undre kåpan (14) till sågklingan.
- Nu är sågen inställd på kapsågning.

5.2.2 Ställa in sågen för bordsdrift

- Ställ maskinens överdel lodrätt och det vridbara sågbordet (8) på 0°.
- Fixera fixeringsskruvarna (10) och bordlåset (22).
- Sätt den undre kåpan (14) till sågklingan på sågbordet (8). Se till att kåpan (14) båda bakre fötter snäpper in ordentligt bakom anslagslisten (7).
- Tryck in uppreglingsknappen (1) och sänk maskinens överdel med handtaget (2) tills den undre kåpan (14) täcker sågklingan helt.
- Skjut in säkringsstiftet (23) för att fixera sågen i det bakre läget. Därigenom kopplas nätspänningen om från brytare (3) till brytare (4).
- Lossa på spärrdonet (24) (tryck nedåt).
- Lossa på stoppmuttern (15) och sänk sågbordet (16) till avsett sågdjup.
- Fixera stoppmuttern (15) på nytt.
- Dra åt spärrdonet (24) på nytt.
- I och med att sågbordet (16) har sänkts blockeras säkringsstiftet (23) av spärrgaffeln (24) på sådant sätt att det inte kan dras ut.
- Nu är sågen inställd på bordsdrift.

5.3 Ställa in sågen (bild 1/2)

- Lossa på fixeringsskruven (10) med ungefär två varv för att ställa in sågbordet (8).
- Sågbordet (8) är utrustat med spärrlägen vid lägena 0°, 5°, 10°, 15°, 20°, 25°, 30°, 35°, 40° och 45°. Så snart sågbordet (8) har snäppt in måste läget fixeras ytterligare med spärrhandtaget (10).
- Om andra vinkelinställningar behövs, kan sågbordet (8) spärras med fixeringsskruven (10).
- Tryck ned maskinens överdel lätt och dra samtidigt ut säkringsstiftet (23) ur motorfästet för att regla upp sågen ur det lägre arbetsläget. Vrid runt säkringsstiftet (23) med 90° för att maskinens överdel ska förbli i uppreglat skick.
- Sväng upp maskinens överdel.
- Lossa på spärrskruven (22) för att svänga maskinens överdel max. 45° åt vänster.
- Kontrollera att spänningen som anges på typskylten stämmer överens med aktuell nätspänning.

5.4 Finjustera anslag för kapsågning 90° (bild 1-3/9/10)

- Sänk maskinens överdel och fixera med säkringsstiftet (23).
- Lossa på spärrskruven (22).
- Sätt in anslagsvinkeln (a) mellan sågklinga (5) och sågbord (8).
- Lossa på stoppmuttern (b) och justera justerskruven (c) så långt tills vinkeln mellan sågklingan (5) och sågbordet (8) uppgår till 90°.
- Dra åt stoppmuttern (b) på nytt för att fixera denna inställning.

5.5 Finjustera anslag för geringssågning 45° (bild 1-3/11/12)

- Sänk maskinens överdel och fixera med säkringsstiftet (23).
- Fixera sågbordet (8) i läge 0°.
- Lossa på spärrskruven (22) och luta maskinens överdel åt vänster, till 45°, med handtaget (2).
- Sätt in 45°-anslagsvinkeln (f) mellan sågklinga (5) och sågbord (8).
- Lossa på stoppmuttern (d) och justera justerskruven (e) så långt tills vinkeln mellan sågklingan (5) och sågbordet (8) uppgår till exakt 45°.
- Dra åt stoppmuttern (d) på nytt för att fixera denna inställning.

5.6 Spånsugning (bild 13)

- Sågen är utrustad med en utsugningshylsa (31) för spånsug.
- Därmed kan maskinen utan vidare anslutas till alla typer av spånsugar.
- Använd maskinen endast med en suganordning. Kontrollera och rengör utsugningskanalerna regelbundet.

5.7 Byta ut sågklingan (bild 7/14/15)

- Dra ut stickkontakten och kontrollera att sågklingan står alldeles stilla.
- Ställ in sågen på kapsågning (se 5.2.1).
- Lossa på de båda insexskruvarna (32) och ta av klyvkniven (30) inkl. skyddet (17) till sågklingan.
- Ta ut stjärnskruvarna (33) och sågplattan (34).
- Spärra ytterflänsen (35) med den bifogade spärrnyckeln (21) och skruva ut skruven med sexkantnyckeln (19) i medsols riktning (Obs! Vänstergänga!).
- Ta av sågklingan (5) från innerflänsen och ta ut den uppåt genom skåran i sågbordet (16).
- Rengör ytterflänsen, innerflänsen och motoraxeln noggrant innan du sätter in och spänner fast den nya sågklingan. Varning! Tändernas sågvinkel, dvs. sågklingans rotationsriktning, måste stämma överens med pilen som finns på kåpan.
- Sätt in sågplattan (34), spaltkniven (30) och skyddet (17) till sågklingan på nytt och dra sedan åt.
- När du fäster klyvkniven (30) måste du se till att avståndet mellan sågklingans tänder och klyvkniven inte underskrider 3 mm eller överskrider 5 mm (bild 19).
- Kontrollera att alla skyddsanordningar är funktionsdugliga innan du fortsätter att använda sågen.

6. Använda

Efter varje ny inställning rekommenderar vi att du gör en provsågning för att kontrollera att måtten som har ställts in verkligen stämmer.

Obs! Maskinen är utrustad med en överlastbrytare (bild 17/pos. a). Om maskinen överbelastas kopplas den ifrån automatiskt. Innan maskinen kan kopplas in på nytt måste du vänta ett par minuter tills den har svalnat. Tryck sedan in överlastbrytaren (a) och starta maskinen.

Varning! Inför 90° kapsågning ska den förskjutbara anslagslisten (39) fixeras i det inre läget:

- Öppna fixeringsskruven (40) i den förskjutbara anslagslisten och skjut därefter anslagslisten inåt.
- Den förskjutbara anslagslisten (39) ska fixeras så pass långt framför det innersta läget att avståndet mellan anslagslisten (39) och sågklingan (5) uppgår till max. 5 mm.
- Kontrollera innan virket sågas att anslagslisten inte kan kollidera med sågklingan.
- Dra åt fixeringsskruven (40) på nytt.

Varning! Inför 0° - 45° geringssågning (med lutat såghuvud eller sågbord med vinkelinställning) ska den förskjutbara anslagslisten (39) as i ett yttre läge.

- Öppna fixeringsskruven (40) i den förskjutbara anslagslisten och skjut anslagslisten utåt.
- Den förskjutbara anslagslisten (39) ska fixeras så pass långt framför det innersta läget att avståndet mellan anslagslisten (39) och sågklingan (5) uppgår till max. 5 mm.
- Kontrollera innan virket sågas att anslagslisten inte kan kollidera med sågklingan.
- Dra åt fixeringsskruven (40) på nytt.

6.1 Använda maskinen som bordssåg (bild 1)

Ställa in sågen på bordsdrift (se 5.2.2./6)

Var försiktig vid insågning!

6.1.1 Strömbrytare (bild 1)

- Tryck på den gröna strömbrytaren (a) för att koppla in sågen. Vänta tills sågklingan (5) har nått sitt maximala varvtal innan du börjar såga.
- Tryck på den röda strömbrytaren (b) för att koppla ifrån sågen på nytt.

6.1.2 Ställa in sågdjup

- Lossa på stoppmuttern (15) och sänk sågbordets (16) till avsett sågdjup. Sågklingan (5) ska skjuta ut ett par millimeter över arbetsstycket.
- Fixera stoppmuttern (15) på nytt.

6.1.3 Utföra längssågning (bild 20-22)

- Lossa på den räfflade skruven (25) och ställ in geringslinjalen / klyvanhållet (18) på 90°. Fixera den räfflade skruven (25) på nytt.
- Sätt in klyvanhållet (18) i sågbordets (16) främre spår från höger sida.
- Lossa på de båda räfflade skruvarna (26). Förskjut anslagslisten (27) förbi sågklingans (5) mitt och fixera därefter.
- Ställ in klyvanhållet (18) på det önskade måttet på sågbordets (16) med hjälp av måttskalan (c) och kläm därefter fast med fixeringsskruven (28).
- Tryck på den gröna brytaren (a) för att koppla in sågen.
- Skjut arbetsstycket långsamt och exakt längs med klyvanhållet (18) fram till sågklingan (5).
- Det övre skyddet (17) till sågklingan öppnas automatiskt när arbetsstycket skjuts fram.
- Obs! Om arbetsstyckets bredd är under 120 mm måste påskjutaren (29) tvunget användas i närheten av sågklingan (5) (se bild 21) (Ingår i leveransen!) Om arbetsstyckets bredd är under 30 mm måste en skjutplatta (d) användas för att skjuta fram arbetsstycket (bild 22) Skjutplattan ingår inte i leveransen! (Finns hos din återförsäljare)
- Skjut alltid igenom hela arbetsstycket fram till klyvknivens (30) slut (bild 22).
- Efter sågningen stängs skyddet (17) automatiskt på nytt och täcker då sågklingan (5).
- Slå ifrån sågen på nytt.
- Obs! Spänn fast långa arbetsstycken för att förhindra att de tippar vid slutet av sågningen (t ex rullstativ eller liknande)

6.1.4. Utföra kapsågning (bild 20/23-24)

- Sätt in geringslinjalen / klyvanhållet (18) i sågbordets (16) sidospår från framsidan.
- Dra åt fixeringsskruven (28) tills geringslinjalen / klyvanhållet (18) kan rubbas i sågbordets (16) spår med en aning spelrum.
- Lossa på den räfflade skruven (25) och ställ in geringslinjalen (18) på det avsedda vinkel måttet. Fixera därefter linjalen.
- Lossa på de båda räffelskruvarna (26) och förskjut anslagslisten (27) åt vänster tills den inte längre rör vid sågklingans skydd (17) när den skjuts fram. Dra åt de räfflade skruvarna

(26) på nytt.

- Slå på sågen.
- Tryck arbetsstycket mot anslagslisten (27) och skjut det därefter försiktigt in i sågklingan (5) tillsammans med geringslinjalen / klyvanhållet (18) för att genomföra sågningen.
- Koppla ifrån sågen när du har avslutat sågningen.

6.2. Använda maskinen som kapsåg Ställa in sågen på kapsågning (se 6.2.1, 6)

6.2.1 Inställningar (bild 2/3)

- Lossa på spännskruven (22) för att svänga maskinens överdel max. 45° åt vänster.
- Det vridbara sågbordets (8) kan justeras med -45° till +45° efter att fixeringsskruvarna (10) har lossats.
- Tryck på strömbrytaren (3) för att ta sågen i drift. Strömbrytaren måste hållas intryckt medan sågningen genomförs.

6.2.2 Kapsågning 90° och sågbord 0° (bild 2/29)

- Tryck på huvudströmbrytaren (3) för att koppla in sågen.
- Obs! Materialet som ska sågas måste alltid ligga säkert mot maskinens yta och ha fixerats med klämman (37) för att garantera att det inte glider undan medan sågningen genomförs.
- Efter att du har kopplat in sågen, vänta tills sågklingan (5) har nått sitt maximala varvtal innan du börjar såga.
- Tryck in uppregleringsknappen (1) och kör sedan ned maskinens överdel genom arbetsstycket med jämnt och svagt tryck medan du håller i handtaget (2).
- Släpp upp maskinens överdel till det övre viloläget efter att du har sågat färdigt. Släpp strömbrytaren (3). Varning! På grund av retur fjädern slår maskinen upp automatiskt. Släpp därför inte handtaget (2) efter att du har sågat, utan höj maskinens överdel långsamt och med svagt mottryck.

6.2.3 Kapsågning 90° och sågbord 0°-45° (bild 25)

Kap- och gerings sågen med överbord kan användas till snedsågningar åt vänster och höger med 0° - 45° gentemot anslagslisten.

- Ställ maskinens överdel i det översta läget.
- Lossa på sågbordets (8) genom att lossa på fixeringsskruven (10).
- Ställ in sågbordets (8) på avsedd vinkel med

handtaget (2), dvs. markeringen (a) på sågbordet måste stämma överens med det önskade vinkelmåttet (11) på den fasta bottenplattan (9).

- Dra åt fixeringskruven (10) på nytt för att fixera sågbordet (8).
- Såga enligt beskrivningen under punkt 6.2.2.

6.2.4 Geringssågning 0°-45° och sågbord 0° (bild 26/27)

Kap- och geringssågen med överbord kan användas till geringssågning åt vänster från 0° - 45° gentemot arbetsytan.

- Ställ maskinens överdel i det översta läget.
- Fixera sågbordet (8) i läge 0°.
- Lossa på spännkruven (22) och luta maskinens överdel åt vänster med handtaget (2) tills visaren (b) står på avsett vinkelmått.
- Dra åt spännkruven (22) på nytt och såga enligt beskrivningen under punkt 6.2.2.

6.2.5 Geringssågning 0°-45° och sågbord 0°-45° (bild 25-28)

Kap- och geringssågen med överbord kan användas till geringssågning åt vänster från 0° - 45° gentemot arbetsytan och samtidigt 0° - 45° gentemot anslagslisten (dubbelgeringssågning).

- Ställ maskinens överdel i det översta läget.
- Lossa på sågbordet (8) genom att lossa på fixeringskruven (10).
- Ställ in det vridbara sågbordet (8) på den avsedda vinkeln med handtaget (2) (se även punkt 6.2.3.)
- Dra åt fixeringskruven (10) på nytt för att fixera sågbordet.
- Lossa på spännkruven (22) och luta maskinens överdel åt vänster till det avsedda vinkelmåttet med hjälp av handtaget (2) (se även punkt 6.2.4).
- Dra åt spännkruven (22) på nytt.
- Såga enligt beskrivningen under punkt 6.2.2.

7. Byta ut nätkabeln

Fara!

Om nätkabeln till denna produkt har skadats måste den bytas ut av tillverkaren, kundtjänst eller av en annan person med liknande behörighet eftersom det annars finns risk för personskador.

8. Rengöring, Underhåll och reservdelsbeställning

Fara!

Dra alltid ut stickkontakten inför alla rengöringsarbeten.

8.1 Rengöra maskinen

- Håll skyddsanordningarna, ventilationsöppningarna och motorkåpan i så damm- och smutsfritt skick som möjligt. Torka av maskinen med en ren duk eller blås av den med tryckluft med svagt tryck.
- Vi rekommenderar att du rengör maskinen efter varje användningstillfälle.
- Rengör maskinen med jämna mellanrum med en fuktig duk och en aning såpa. Använd inga rengörings- eller lösningsmedel. Dessa kan skada maskinens plastdelar. Se till att inga vätskor tränger in i maskinens inre. Om vatten tränger in i ett elverktyg höjs risken för elektriska slag.

8.2 Kolborstar

Vid överdrivning gnistbildning måste du låta en behörig elinstallatör kontrollera kolborstarna.

Fara! Kolborstarna får endast bytas ut av en behörig elinstallatör.

8.3 Underhåll

- I maskinens inre finns inga delar som kräver underhåll.
- Smörj in alla rörliga delar i regelbundna intervaller.

8.4 Reservdels- och tillbehörsbeställning

Ange följande information när du beställer reservdelar:

- Produkttyp
- Produktens artikelnummer
- Produktens ID-nr.
- Reservdelsnumret för reservdelen

Aktuella priser och ytterligare information finns på www.isc-gmbh.info



Tips: För bra arbetsresultat rekommenderar vi högvärdiga tillbehör från
KWB! www.kwb.eu
welcome@kwb.eu

9. Skrotning och återvinning

Produkten ligger i en förpackning som fungerar som skydd mot transportskador. Denna förpackning består av olika material som kan återvinnas. Lämna in förpackningen till ett insamlingsställe för återvinning. Produkten och dess tillbehör består av olika material som t ex metaller och plaster. Defekta produkter får inte kastas i hushållssoporna. Lämna in produkten till ett insamlingsställe i din kommun för professionell avfallshantering. Hör efter med din kommun om du inte vet var närmsta insamlingsställe finns.

10. Förvaring

Förvara produkten och dess tillbehör på en mörk, torr och frostfri plats samt otillgängligt för barn. Den bästa förvaringstemperaturen är mellan 5 och 30°C. Förvara elverktyget i originalförpackningen.



Endast för EU-länder

Kasta inte elverktyg i hushållssoporna.

Enligt det europeiska direktivet 2012/19/EG om avfall som utgörs av eller innehåller elektriska eller elektroniska produkter och dess tillämpning i den nationella lagstiftningen, måste förbrukade elverktyg källsorteras och lämnas in för miljövänlig återvinning.

Återvinnings-alternativ till begäran om återsändning:

Som ett alternativ till returnering är ägaren av elutrustningen skyldig att bidra till ändamålsenlig avfallshandling för det fall att utrustningen ska skrotas. Efter att den förbrukade utrustningen har lämnats in till en avfallsstation kan den omhändertas i enlighet med gällande nationella lagstiftning om återvinning och avfallshandling. Detta gäller inte för tillbehör delar och hjälpmedel utan elektriska komponenter vars syfte har varit att komplettera den förbrukade utrustningen.

Eftertryck eller annan duplicering av dokumentation och medföljande underlag för produkterna, även utdrag, är endast tillåtet med uttryckligt tillstånd från iSC GmbH.

Med förbehåll för tekniska ändringar.

- Produkten uppfyller kraven i EN 61000-3-11 och är underkastad särskilda anslutningsvillkor. Detta betyder att produkten inte får anslutas till valfria anslutningspunkter.
- Vid bristfälliga villkor i elnätet kan maskinen leda till temporära spänningsvariationer.
- Produkten får endast användas vid anslutningspunkter
 - a) som inte överskrider en max. tillåten nätimpedans " $Z = 0,306 \Omega$ " eller
 - b) vars nät har en kontinuerlig strömbelastbarhet på minst 100 A för varje fas.
- I din egenskap som användare måste du säkerställa, vid behov i samråd med eldistributionsbolaget, att anslutningspunkten vid vilken produkten ska användas uppfyller ett av ovan nämnda villkor a) eller b).

Serviceinformation

I alla länder som nämns i garantibeviset har vi kompetenta servicepartners. Adresserna till dessa partners finns i garantibeviset. Våra partners står gärna till tjänst för alla slags servicearbeten såsom reparation och tillhandahållande av reservdelar, slitagedelar och förbrukningsmaterial.

Kom ihåg att följande delar i denna produkt är utsatta för ett bruksmässigt och naturligt slitage samt att följande delar krävs som förbrukningsmaterial.

Kategori	Exempel
Slitagedelar*	Kolborstar
Förbrukningsmaterial/förbrukningsdelar*	Sågklinga
Delar som saknas	

* ingår inte tvunget i leveransomfattningen!

Vid brister eller störningar kan du anmäla detta på webbplatsen www.isc-gmbh.info. Ge en detaljerad beskrivning av felet som har uppstått och besvara alltid följande frågor:

- Fungerade produkten först eller var den defekt från början?
- Märkte du av någonting innan produkten slutade att fungera (symptomer före defekt)?
- Enligt din åsikt, vilken funktion är felaktig i produkten (huvudsymptom)?
Beskriv den felaktiga funktionen.

Garantibevis

Bästa kund,
våra produkter genomgår en sträng kvalitetskontroll. Om denna produkt mot förmodan inte fungerar på rätt sätt, beklagar vi detta och ber dig att kontakta vår serviceavdelning under adressen som anges på garantikortet. Vi står även gärna till tjänst på telefon under servicenumret som anges nedan. Följande punkter gäller för att du ska kunna göra anspråk på garantin:

1. Dessa garantivillkor reglerar ytterligare garantitjänster som nedanstående tillverkare erbjuder köpare av nya produkter. Dessa tjänster är en komplettering till den lagstadgade garantin. Garantianspråk som regleras enligt lag påverkas inte av denna garanti. Våra garantitjänster är gratis för dig.
2. Garantitjänsterna omfattar endast sådana brister som bevisligen kan härledas till material- eller tillverkningsfel. Produkten som du har köpt ska vara ny och härstamma från nedanstående tillverkare. Vi avgör om sådana brister i produkten ska åtgärdas eller om produkten ska bytas ut.
Tänk på att våra produkter endast får användas till ändamålsenligt syfte och inte har konstruerats för kommersiell, hantverksmässig eller yrkesmässig användning. Ett garantiavtal sluts därför ej om produkten inom garantitiden har använts inom yrkesmässiga, hantverksmässiga eller industriella verksamheter eller har utsatts för liknande påkänning.
3. Garantin omfattar inte:
 - Skador på produkten som kan härledas till att monteringsanvisningen missaktats eller på grund av felaktig installation, åsidosatt bruksanvisning (t ex anslutning till felaktig nätspänning eller strömart), missaktade underhålls- och säkerhetsbestämmelser, om produkten utsätts för onormala miljöfaktorer eller bristfällig skötsel och underhåll.
 - Skador på produkten som kan härledas till missbruk eller ej ändamålsenlig användning (t ex överbelastning av produkten eller användning av ej godkända insatsverktyg eller tillbehör), främmande partiklar som har trängt in i produkten (t ex sand, sten eller damm, transportskador), yttre våld eller yttre påverkan (t ex skador efter att produkten fallit ned).
 - Skador på produkten eller delar av produkten som kan härledas till bruksmässigt, normalt eller för övrigt naturligt slitage .
4. Garantitiden uppgår till 24 månader och gäller från datumet när produkten köptes. Medan garantitiden fortfarande gäller ska anspråk på garanti ställas inom två veckor efter att defekten fastställdes. Det är inte möjligt att ställa anspråk på garanti efter att garantitiden har löpt ut. Garantitiden förlängs inte när produkten repareras eller byts ut, dessutom medför sådana arbeten inte att en ny garantitid börjar gälla för produkten eller för ev. reservdelar som har monterats in. Detta gäller även vid hembesök.
5. Anmäl den defekta produkten på följande webbplats för att göra anspråk på garantin: www.isc-gmbh.info. Om defekten i produkten täcks av våra garantitjänster, får du genast en reparerad eller ny produkt.

Givetvis kan vi även, mot debitering, åtgärda skador som antingen inte täcks av garantin eller som har uppstått efter garantitidens slut. Skicka in produkten till nedanstående serviceadress.

För slitage- och förbrukningsdelar samt för delar som saknas hänvisar vi till begränsningarna i garantin enligt serviceinformationen som anges i denna bruksanvisning.



Opasnost! - pročitajte upute za uporabu kako bi se smanjio rizik od ozljeđivanja



Oprez! Nosite zaštitu za sluh. Buka može utjecati na gubitak sluha.



Oprez! Nosite masku za zaštitu od prašine. Kod obrade drva i drugih materijala može doći do stvaranja prašine štetne po zdravlje. Azbestni materijali ne smiju se obrađivati!



Oprez! Nosite zaštitne naočale. Iskre koje nastaju za vrijeme rada, iverje, piljevina i prašina koji izlaze iz uređaja mogu izazvati gubitak vida.



Oprez! Opasnost od ozljeđivanja! Ne zahvaćajte u rotirajući list pile.



Upozorenje! Pomična granična vodilica mora se za kose rezove (kod nagnute glava pile ili okretnog stola s mogućnošću podešavanja kuta) fiksirati u vanjskom položaju.

Za prorezivanje pod 90° pomična granična vodilica mora se uvijek fiksirati u unutrašnjem položaju.

Opasnost!

Prilikom uporabe uređaja morate se pridržavati sigurnosnih propisa kako biste spriječili nastanak ozljeda i šteta. Zato pažljivo pročitajte ove upute za uporabu/sigurnosne napomene. Dobro ih sačuvajte tako da vam informacije u svako doba budu na raspolaganju. Ako biste ovaj uređaj trebali predati drugim osobama, molimo da im proslijedite i ove upute za uporabu. Ne preuzimamo jamstvo za štete nastale zbog nepridržavanja ovih uputa za uporabu i sigurnosnih napomena.

1. Sigurnosne napomene

Odgovarajuće sigurnosne napomene pronaći ćete u priloženoj bilježnici.

Opasnost!

Pročitajte sve sigurnosne napomene i upute. Propusti kod pridržavanja sigurnosnih napomena i uputa mogu uzrokovati električni udar, požar i/ili teške povrede. **Sačuvajte sve sigurnosne napomene i upute za ubuduće.**

2. Opis uređaja i sadržaj isporuke**2.1 Opis uređaja (slika 1-3)**

1. Gumb za deblokiranje
2. Ručka
3. Sklopka za uključivanje/isključivanje proreživanja
4. Sklopka za uključivanje/isključivanje rada sa stolom
5. List pile
6. Pokretna zaštita lista pile
7. Granična letva
8. Okretni stol
9. Donji stol pile
10. Vijak za fiksiranje okretnog stola
11. Skala
12. Umetak za donji stol
13. Oslonac za podloge radnih komada
14. Donji poklopac lista pile
15. Matica za fiksiranje
16. Stol pile
17. Gornja zaštitna lista pile
18. Poprečni odnosno paralelni graničnik
19. Imbus ključ
20. Podloge radnog komada
21. Specijalni ključ
22. Vijak za pritezanje
23. Sigurnosni svornjak
24. Poluga za blokadu

25. Nazubljeni vijak za podešavanje nagiba
26. Nazubljeni vijak
27. Granična letva
28. Vijak za fiksiranje širine reza
29. Komad za guranje
30. Klin za cijepanje
31. Nastavak za usisavanje
32. Imbus vijak
33. Vijak s križnim utorom
34. Umetak za gornji stol
35. Vanjska prirubnica
36. Vijak za fiksiranje podloge radnog komada
37. Stezaljka
38. Udubljena ručka
39. pomična granična vodilica
40. Vijak za fiksiranje pomične granične vodilice

2.2 Sadržaj isporuke

Molimo vas da pomoću opisanog sadržaja isporuke provjerite cjelovitost artikla. Ako su neki dijelovi neispravni, nakon kupnje artikla obratite se našem servisnom centru ili prodajnom mjestu najkasnije u roku od 5 radnih dana uz predočenje važeće potvrde o kupnji. Molimo vas da u vezi s tim obratite pozornost na tablicu o jamstvu u informacijama o servisu na kraju uputa.

- Otvorite pakovinu i pažljivo izvadite uređaj.
- Uklonite ambalažu kao i dijelove za sigurnost pakiranja / za sigurnost tijekom transporta (ako postoje).
- Provjerite je li sadržaj isporuke cjelovit.
- Prekontrolirajte postoje li na uređaju i dijelovima pribora transportna oštećenja.
- Po mogućnosti sačuvajte pakovinu do isteka jamstvenog roka.

Opasnost!

Uređaj i materijal pakovine nisu igračke za djecu! Djeca se ne smiju igrati plastičnim vrećicama, folijama i sitnim dijelovima! Postoji opasnost da ih progutaju i tako se uguše!

- List pile od tvrdog metala
- Poprečni odnosno paralelni graničnik
- Komad za guranje
- Podloga radnog komada
- Specijalni ključ
- Imbus ključ
- Originalne upute za uporabu
- Sigurnosne napomene

3. Namjenska uporaba

Pila za prorezivanje i koso rezanje s gornjim stolom služi za uzdužno i poprečno rezanje (samo s poprečnim graničnikom) drveta i plastike, u skladu s veličinom stroja.

Pila nije prikladna za rezanje ogrjevnog drva.

Stroj se smije koristiti samo shodno namjeni.

Svaka druga i dodatna upotreba nije namjenska.

Za štete ili svakojake ozljede koje nastaju usljed takve nenamjenske upotrebe odgovara korisnik/radnik, a ne proizvođač.

Smiju se koristiti samo listovi pile koji su prikladni za stroj. Uporaba bilo kojih reznih ploča je zabranjena.

Sastavni dio namjenske upotrebe je također poštivanje sigurnosnih uputa, te naputak za montažu i upute za rad u naputku za upotrebu.

Osobe koje rade na stroju i koje ga održavaju moraju biti upoznati s njim i poučeni o mogućim opasnostima.

Osim toga, važeći propisi za sprečavanje nesreća se najstrože moraju uvažiti.

Treba poštivati ostala pravila iz radne medicine i sigurnosne tehnike.

Izmjene na stroju u cijelosti isključuju odgovornost proizvođača, i za štete koje nastaju usljed toga.

I u slučaju namjenske upotrebe se ne mogu u potpunosti ukloniti određeni rizici. Uvjetovano konstrukcijom i sastavom stroja se mogu pojaviti slijedeći rizici:

- diranje lista pile u nepokrivenom predijelu pile
- diranje lista pile dok se okreće (posjekotine)
- povratni udarac izratka i dijelova izratka
- lom lista pile
- izbacivanje neispravnih komada tvrdog metala lista pile
- oštećenje sluha kada se ne koristi potrebni zaštitnik za uši
- oslobađanje drvene prašine, opasno po zdravlje, pri upotrebi u zatvorenim prostorijama

Uređaj se smije koristiti samo namjenski. Svaka drugačija uporaba nije namjenska. Za štete ili ozljede svih vrsta nastale zbog nenamjenskog korištenja odgovoran je korisnik/rukovatelj a nikako proizvođač.

Molimo da obratite pozornost na to da naši uređaji nisu pogodni za korištenje u komercijalne, obrtničke ili industrijske svrhe. Ne preuzimamo jamstvo ako se uređaj koristi u komercijalne i industrijske svrhe kao i u sličnim djelatnostima.

4. Tehnički podaci

Izmjenični motor	230-240 V ~ 50 Hz
Snaga	1800 vata
Vrsta pogona	S1
Broj okretaja praznog hoda n_0	4500 min^{-1}
List pile od kaljenog materijala \varnothing 250 x \varnothing 30 x 2,8 mm
Broj zubaca	36
Priključak za usisavanje	\varnothing 35 mm
Smještajna površina	490 x 318 mm
Težina	13,5 kg

Kao pila sa stolom:

Stol pile	416 x 352 mm
Dubina rezanja	maks. 40 mm
Najveći presjek radnog komada	15,5 x 40 mm
Najmanja veličina radnog komada	30 x 10 x 100 mm
Paralelni graničnik	zakretljiv -45° do + 45°

Kao pila za prorezivanje:

Područje zakretanja	-45°/0°/+45°
Kosi rez	0° do 45° ulijevo
Širina pile kod 90°	130 x 75 mm
Širina pile kod 45°	120 x 50 mm
Širina pile kod 2 x 45°:	
(dvostruki kosi rez)	70 x 35 mm
Najmanja veličina radnog komada	50 x 10 x 100 mm

Opasnost!

Buka i vibracije

Vrijednosti buke i vibracija određene su prema normi EN 61029.

Razina zvučnog tlaka L_{pA}	93 dB (A)
Nesigurnost K_{pA}	3 dB
Intenzitet buke L_{WA}	106 dB (A)
Nesigurnost K_{WA}	3 dB

Nosite zaštitu za sluh.

Buka može utjecati na gubitak sluha.

Ukupne vrijednosti vibracija (vektorski zbroj triju pravaca) određene su prema normi EN 60745.

Vrijednost emisije vibracija $a_n = 2,02 \text{ m/s}^2$
Nesigurnost $K = 1,5 \text{ m/s}^2$

Navedena vrijednost emisije vibracija izmjerena je prema normiranom postupku ispitivanja i može se, ovisno o načinu korištenja elektroalata, promijeniti a u izuzetnim slučajevima može biti i veća od navedene vrijednosti.

Navedena vrijednost emisije vibracija može se koristiti u svrhu usporedbe elektroalata jedne tvrtke s elektroalatom neke druge tvrtke.

Navedena vrijednost emisije vibracija može se također koristiti za početnu procjenu ugrožavanja zdravlja.

Ograničite stvaranje buke i vibracija na minimum!

- Koristite samo besprijeorne uređaje.
- Redovito čistite i održavajte uređaj.
- Svoj način rada prilagodite uređaju.
- Nemojte preopterećivati uređaj.
- Po potrebi predajte uređaj na kontrolu.
- Isključite uređaj kad ga ne koristite.

Oprez!

Ostali rizici

Čak i kad se ovi elektroalati koriste propisno, uvijek postoje neki drugi rizici. Sljedeće opasnosti mogu nastati vezi s izvedbom i konstrukcijom elektroalata:

1. Oštećenja pluća ako se ne nosi prikladna maska za zaštitu od prašine.
2. Oštećenja sluha ako se ne nosi prikladna zaštita za sluh.
3. Zdravstveni problemi koji nastaju kao posljedica vibracija na šaku-ruku u slučaju da se uređaj koristi tijekom dužeg vremena ili se nepropisno koristi i održava.

5. Prije puštanja u pogon

Prije uključivanja provjerite odgovaraju li podaci na tipskoj pločici podacima o mreži.

Upozorenje!

Prije nego počnete podešavati uređaj izvucite utikač iz utičnice.

- Stroj se mora postaviti tako da stoji čvrsto, t.j. na radnom stolu, univerzalnom postolju ili sl.
- Prije puštanja u funkciji svi poklopci i sigurnosne naprave moraju biti uredno montirani.
- List pile se mora slobodno moći okretati.
- Kada želite obraditi prethodno već obradjeno drvo pazite na strana tijela kao što su čavli ili vijci itd.
- Prije nego što uklopote stroj, uvjerite se da je list pile ispravno montiran i da se pokretni dijelovi neometano kreću.
- Prije priključivanja stroja uvjerite se da su podaci na označnoj pločici u skladu s podacima prisutne mreže.
- Pričvrstite stezaljku (37) vijkom na gornjoj strani granične vodilice.

5.1 Montaža pile: (sl. 1-4)

- Utaknite obje podloge radnih komada (20) u za to predviđene oslonce (13) na boku uređaja i fiksirajte ih vijcima (36).
- Da biste izbjegli prevrtanje pile prema natrag, morate iz uređaja povući dodatni nogar (a) (sl. 4).

5.2 Preinaka kombinirane pile (sl. 1-8)

Pila ima dva radna položaja:

A: Stolna kružna pila (sl. 1)

B: Pila za izrezivanje i koso rezanje (sl. 2)

Preinaku kombinirane pile provedite postupno, točno na sljedeći način, u suprotnom biste mogli oštetiti sklopove.

Pozor: Prije nego započnete preinaku pile, izvucite mrežni utikač!

Kod isporuke pila se nalazi u pogonskom stanju A (stolna kružna pila).

5.2.1 Preinaka pile na režim prorezivanja

- Najprije otpustite maticu za fiksiranje (15).
- Držite stol pile (16) protupritisnom prema dolje i oslobodite polugu za blokadu (24) (pomičite prema dolje).
- Pozor! Zbog povratne opruge stroj se automatski kreće prema gore, što znači da ne

- puštate stol pile (16), već ga (16) lagano pokrećite uz mali protupritisak prema gore.
- Ponovno pritegnite maticu za fiksiranje (15).
 - Ponovno pritegnite polugu za blokadu (24).
 - Pomoću ručke (2) pritisnite glavu stroja prema dolje i izvucite sigurnosni svornjak (23). Zbog toga se isključuje sklopka (4) za rad sa stolom a uključuje se sklopka (3) za režim prorezivanja.
 - Pozor! Zbog povratne opruge stroj se automatski kreće prema gore, što znači da ne puštate ručku (2), već lagano pokrećite glavu stroja uz mali protupritisak prema gore.
 - Skinite donji poklopac lista pile (14).
 - Sad je pila preinačena na režim prorezivanja.

5.2.2 Preinaka pile na rad sa stolom

- Glavu stroja postavite okomito a okretni tanjur (8) na 0°.
- Pritegnite vijke za fiksiranje (10) i vijak za pritezanje (22).
- Stavite donji poklopac lista pile (14) na okretni tanjur (8), pritom se obje stražnje stope poklopca (14) moraju fiksno uglaviti iza granične letve (7).
- Pritisnite gumb za deblokiranje (1) i spustite pomoću ručke (2) glavu stroja, tako da donja zaštita (14) potpuno prekrije list pile.
- Umetnite sigurnosni svornjak (23) da biste pilu fiksirali u donjem položaju, pritom se napon ponovno prebacuje sa sklopke (3) na sklopku (4).
- Oslobodite polugu za deblokiranje (24) (pomaknite je prema dolje).
- Otpustite maticu za fiksiranje (15) i spustite stol pile (16) na željenu dubinu rezanja.
- Ponovno pritegnite maticu za fiksiranje (15).
- Ponovno pritegnite polugu za blokadu (24).
- Spuštanjem stola pile (16) blokira se sigurnosni svornjak (23) pomoću viljuške za blokiranje (24), tako da se on ne može izvući.
- Sad je pila opet preinačena na rad sa stolom.

5.3 Podešavanje pile (sl. 1/2)

- Za korekciju okretnog tanjura (8) otpustite vijak za fiksiranje (10) za oko 2 okretaja.
- Okretni tanjur (8) može se podesiti na položaje na urezu pod 0°, 5°, 10°, 15°, 20°, 25°, 30°, 35°, 40° i 45°. Čim se okretni tanjur (8) uglavi, dotični položaj mora se dodatno fiksirati pritezanjem vijka za fiksiranje (10).
- Ako trebate drugačije kutne položaje, tada se okretni tanjur (8) fiksira samo pomoću vijka za fiksiranje (10).
- Laganim pritiskom na glavu stroja prema

dolje i istovremenim izvlačenjem sigurnosnog svornjaka (23) iz držača motora pila se deblokira iz donjeg radnog položaja. Okrenite sigurnosni svornjak (23) za 90° da bi glava stroja ostala deblokirana.

- Glavu stroja zakrenite prema gore.
- Glava stroja može se otpuštanjem vijka za pritezanje (22) nagnuti ulijevo na maks. 45°.
- Provjerite usklađenost podatka o naponu na tipskoj pločici i priključite uređaj.

5.4 Fino justiranje graničnika za prorezivanje 90° (sl. 1-3/9/10)

- Spustite glavu stroja prema dolje i fiksirajte je sigurnosnim svornjakom (23).
- Otpustite vijak za pritezanje (22).
- Namjestite granični kut (a) između lista pile (5) i okretnog stola (8).
- Otpustite kontramaticu (b) i podešavajte vijak za justiranje (c) toliko, da kut između lista pile (5) i okretnog stola (8) bude 90°.
- Da biste taj položaj fiksirali, ponovno pritegnite kontramaticu (b).

5.5 Fino justiranje graničnika za kosi rez 45° (sl. 1-3/11/12)

- Spustite glavu stroja prema dolje i fiksirajte je sigurnosnim svornjakom (23).
- Fiksirajte okretni stol (8) u položaju 0°.
- Otpustite vijak za pritezanje (22) i pomoću ručke (2) nagnite glavu stroja ulijevo na 45°.
- Postavite granični kut od 45° (f) između lista pile (5) i okretnog stola (8).
- Otpustite kontramaticu (d) i podešavajte vijak za justiranje (e) toliko, da kut između lista pile (5) i okretnog stola (8) bude točno 45°.
- Ponovno pritegnite kontramaticu (d) da biste taj položaj fiksirali.

5.6 Usisavanje piljevine (sl. 13)

- Pila je opremljena nastavkom za usisavanje (31) piljevine.
- Ona se može vrlo jednostavno priključiti na sve usisavače.
- Uređaj smijete koristiti samo s dijelom za usisavanje. Redovito kontrolirajte i čistite usisne kanale.

5.7 Zamjena lista pile (sl. 7/14/15)

- Izvucite mrežni utikač, list pile mora potpuno mirovati.
- Podesite pilu na režim prorezivanja (vidi 5.2.1).
- Otpustite oba imbus vijka (32) i skinite klin za cijepanje (30) zajedno sa zaštitom lista pile (17).
- Izvadite vijke s križnim utorom (33) i umetak za stol (34).
- Blokirate vanjsku prirubnicu (35) pomoću priloženog specijalnog ključa (21) i odvrnite vijak pomoću imbus ključa (19) u smjeru kazaljke na satu (Pozor! Lijevi navoj!).
- Skinite list pile (5) s unutrašnje prirubnice i izvucite ga prema gore kroz procjep u stolu pile (16).
- Prije nego stavite i pritegnete novi list pile, temeljito očistite vanjsku i unutrašnju prirubnicu kao i osovinu motora. Pozor! Kosina rezanja zubaca, što znači smjer vrtnje lista pile mora biti u skladu sa smjerom strelice na kućištu.
- Ponovno stavite i pritegnite umetak stola (34), klin za cijepanje (30) i zaštitu lista pile (17).
- Kod pričvršćivanja klina za cijepanje (30) obratite pažnju na to da razmak između zubaca lista pile i klina za cijepanje bude min. 3 mm i maks. 5 mm (sl. 19).
- Prije nego što ćete nastaviti raditi s pilom, provjerite funkcioniranje zaštitnih naprava.

6. Rukovanje

Nakon svakog novog podešavanja preporučujemo probno rezanje kako biste provjerili podešene mjere.

Pozor: Stroj je opremljen zaštitnom sklopom u slučaju preopterećenja (sl. 17/poz. a). Ako se stroj preopteretiti, ona ga automatski isključuje.

Da biste stroj ponovno uključili, morate pričekati nekoliko minuta da bi se on ohladio. Nakon toga ponovno pritisnite zaštitnu sklopku (a) i stroj je opet spreman za uporabu.

Upozorenje! Za prorezivanje pod 90° pomična granična vodilica (39) mora se uvijek fiksirati u unutrašnjem položaju:

- Odvijte vijak za fiksiranje (40) pomične granične vodilice i gurnite pomičnu graničnu vodilicu prema unutra.
- Pomičnu graničnu vodilicu (39) morate aretirati ispred krajnjeg unutrašnjeg položaja toliko da razmak između granične vodilice i lista pile (5) iznosi maksimalno 5 mm.

- Prije rezanje provjerite je li moguć sudar između granične vodilice i lista pile.
- Ponovno pritegnite vijak za fiksiranje (40).

Upozorenje! Pomična granična vodilica (39) mora se za kose rezove od 0°-45° (kod nagnutosti glava pile ili okretnog stola s mogućnošću podešavanja kuta) fiksirati u vanjskom položaju:

- Odvijte vijak za fiksiranje (40) pomične granične vodilice i gurnite pomičnu graničnu vodilicu prema van.
- Pomičnu graničnu vodilicu (39) morate aretirati ispred krajnjeg unutrašnjeg položaja toliko da razmak između granične vodilice (39) i lista pile (5) iznosi maksimalno 5 mm.
- Prije rezanje provjerite je li moguć sudar između granične vodilice i lista pile.
- Ponovno pritegnite vijak za fiksiranje (40).

6.1 Korištenje kao stolne pile (sl. 1).

Podešavanje pile na rad sa stolom (vidi 5.2.2./6). Oprez prilikom urezivanja.

6.1.1 Sklopka za uključivanje/isključivanje (sl. 1)

- Pilu uključujete pritiskom na zelenu tipku (a). Prije početka rezanja pričekajte da list pile (5) postigne maksimalni broj okretaja.
- Da biste pilu ponovno isključili, morate pritisnuti crvenu tipku (b).

6.1.2 Podešavanje dubine rezanja

- Otpustite maticu za fiksiranje (15) i podesite stol pile (16) na potrebnu dubinu rezanja. List pile (5) trebao bi još nekoliko mm stršiti iznad materijala koji režemo.
- Ponovno pritegnite maticu za fiksiranje (15).

6.1.3 Izvođenje uzdužnih rezova (sl. 20-22)

- Otpustite nazubljeni vijak (25) i podesite poprečni i paralelni graničnik (18) na 90°. Ponovno pritegnite nazubljeni vijak (25).
- Postavite paralelni graničnik (18) s desna u prednji utor stola pile (16).
- Otpustite oba nazubljena vijka (26). Pomaknite graničnu letvu (27) naprijed do sredine lista pile (5) i fiksirajte je.
- Podesite paralelni graničnik (18) pomoću mjerne skale (c) na stolu pile (16) na željenu mjeru i fiksirajte ga vijkom (28).
- Uključite pilu pritiskom na zelenu tipku (a).
- Lagano i precizno vodite radni komad uzduž

- paralelnog graničnika (18) prema listu pile (5).
- Gornja zaštitna lista pile (17) otvara se kod guranja radnog komada automatski.
- Pozor: Kod širina radnih komada manjih od 120 mm obavezno koristite u području lista pile (5) komad za guranje (29) (vidi sl. 21). (Sadržan u opsegu isporuke!) Kod širina radnih komada manjih od 30 mm koristite drvo za guranje (d) (sl. 22). Drvo za guranje ne spada u sadržaj isporuke! (Može se nabaviti u dotičnoj specijaliziranoj trgovini).
- Radni komad uvijek progurajte do kraja klina za cijepanje (30) (sl. 22).
- Nakon rezanja zaštitni poklopac (17) zatvara se ponovno automatski i prekriva list pile (5).
- Ponovno isključite pilu.
- Duge radne komade osigurajte na završetku rezanja od prevrtanja (npr. stal-kom).

6.1.4. Izvođenje poprečnih rezova (sl. 20/23-24)

- Postavite poprečni i paralelni graničnik (18) sprijeda u bočni utor stola pile (16).
- Pritegnite vijak za fiksiranje (28), tako da se poprečni i paralelni graničnik (18) može pomicati uz mali zazor u utoru stola pile (16).
- Otpustite nazubljenu vijak (25) i podesite poprečni graničnik (18) na željenu kutnu mjeru i fiksirajte ga.
- Otpustite oba nazubljena vijka (26) i pomaknite graničnu letvu (27) ulijevo, tako da ona prilikom guranja više ne dodiruje zaštitu lista pile (17). Ponovno pritegnite nazubljene vijke (26).
- Uključite pilu.
- Pritisnite radni komad čvrsto uz graničnu letvu (27) i polako ga gurajte zajedno s poprečnim i paralelnim graničnikom (18) prema listu pile (5) da biste obavili rezanje.
- Nakon završetka rezanja, ponovno isključite pilu.

6.2. Uporaba kao pila za prorezivanje Podešavanje pile na režim prorezivanja (vidi 6.2.1, 6).

6.2.1 Podešavanje (sl. 20/29)

- Glava stroja može se otpuštanjem vijka za pritezanje (22) nagnuti ulijevo na maks. 45°.
- Okretni stol (8) možete otpuštanjem vijaka za fiksiranje (10) podešavati od -45° do +45°.
- Pila se pušta u rad pritiskom na sklopku za uključivanje/isključivanje (3). Sklopku tijekom rezanja morate držati pritisnutu.

6.2.2 Koso rezanje pod 90° i okretni stol na 0° (sl. 1)

- Pila se uključuje istovremenim pritiskom na sklopku za uključivanje/isključivanje (3).
- Pozor! Materijal koji režete treba sigurno postaviti na površinu stroja i osigurati stezaljkom (37) tako da se tijekom rezanja ne pomakne.
- Kad uključite pilu pričekajte da list pile (5) postigne svoj maksimalni broj okretaja.
- Pritisnite polugu za deblokiranje (1) a glavu stroja s ručkom (2) ravnomjerno pokrećite kroz radni komad uz lagani pritisak prema dolje
- Nakon završetka rezanja ponovno vratite glavu stroja u gornji početni položaj i pustite sklopku za uključivanje/isključivanje (3).
Pozor! Zbog povratne opruge stroj se automatski vraća prema gore, što znači da ručku (2) nakon završetka rezanja ne smijete pustiti, nego glavu stroja polako i laganim protupritiskom pokrećite prema gore.

6.2.3 Prorezivanje pod 90° i okretni stol 0°-45° (sl. 25)

Pomoću pile za prorezivanje i koso rezanje možete izvoditi kose rezove ulijevo i udesno pod kutom od 0°-45° na graničnu letvu.

- Dovedite glavu stroja u gornji položaj.
- Olabavite okretni stol (8) otpuštanjem vijka za fiksiranje (10).
- Pomoću ručke (2) podesite okretni stol (8) na željeni kut tj. oznaka (a) na okretnom stolu mora odgovarati željenoj kutnoj mjeri (11) na fiksnoj donjoj ploči (9).
- Ponovno pritegnite vijak za fiksiranje (10) da biste učvrstili okretni stol (8).
- Rezanje izvršite na način opisan pod točkom 6.2.2.

6.2.4 Kosi rez 0°- 45° i okretni stol 0° (sl. 26/27)

Pomoću pile za prorezivanje i koso rezanje mogu se izvoditi kosi rezovi ulijevo pod kutom od 0° - 45° prema radnoj plohi.

- Dovedite glavu stroja u gornji položaj.
- Fiksirajte okretni stol (8) u položaju 0°.
- Otpustite vijak za pritezanje (22) i pomoću ručke (2) nagnite glavu stroja ulijevo tako da kazaljka (b) pokaže željeni kut.
- Ponovno pritegnite vijak (22) i izvedite rez kao što je opisano pod točkom 6.2.2.

6.2.5 Kosi rez 0°- 45° i okretni stol 0°- 45° (sl. 25-28)

Pomoću pile za prerezivanje i koso rezanje mogu se izvoditi kosi rezovi ulijevo pod kutom od 0°- 45° prema radnoj plohi i istovremeno pod kutom od 0°- 45° na graničnu letvu (dvostruki kosi rez).

- Dovedite glavu stroja u gornji položaj.
- Olabavite okretni stol (8) otpuštanjem vijka za fiksiranje (10).
- Pomoću ručke (2) podesite okretni stol (8) na željeni kut (vidi također točku 6.2.3).
- Ponovno pritegnite vijak za fiksiranje (10) kako biste učvrstili okretni stol.
- Otpustite vijak za pritezanje (22) i pomoću ručke (2) nagnite glavu stroja ulijevo na željenu kutnu mjeru (vidi također točku 6.2.4).
- Ponovno pritegnite vijak za pritezanje (22).
- Rezanje izvršite na način opisan pod točkom 6.2.2.

7. Zamjena mrežnog kabela

Opasnost!

Ako se kabel za priključivanje ovog uređaja na mrežu ošteti, mora ga zamijeniti proizvođač ili njegova servisna služba ili slična kvalificirana osoba kako bi se izbjegle opasnosti.

8. Čišćenje, održavanje i naručivanje rezervnih dijelova

Opasnost!

Prije svih radova čišćenja izvucite mrežni utikač.

8.1 Čišćenje

- Zaštitne naprave, prolaze za zrak i kućište motora treba uvijek očistiti od prašine i nečistoća. Istrljajte uređaj čistom krpom ili ga ispušite komprimiranim zrakom pod niskim tlakom.
- Preporučujemo da očistite uređaj odmah nakon svake uporabe.
- Redovito čistite uređaj mokrom krpom i s malo kalijevog sapuna. Ne koristite otapala ili sredstva za čišćenje; ona bi mogli oštetiti plastične dijelove uređaja. Pripazite na to da u unutrašnjost uređaja ne dospije voda. Prodiranje vode u električni uređaj povećava rizik od električnog udara.

8.2 Ugljene četkice

U slučaju prekomjernog iskrenja kontrolu ugljenih četkica prepustite električaru.

Opasnost! Ugljene četkice smije zamijeniti samo električar.

8.3 Održavanje

- U unutrašnjosti uređaja nema dijelova koje bi trebalo održavati.
- Sve pokretne dijelove treba podmazivati u redovitim vremenskim intervalima.

8.4 Narudžba rezervnih dijelova i pribora:

Kod naručivanja rezervnih dijelova trebali biste navesti sljedeće podatke:

- tip uređaja
- broj artikla uređaja
- identifikacijski broj uređaja
- broj potrebnog rezervnog dijela

Aktualne cijene nalaze se na internetskoj stranici www.isc-gmbh.info



Savjet! Za postizanje dobrih rezultata rada preporučujemo kvalitetan pribor tvrtke **kwb!**
www.kwb.eu
welcome@kwb.eu

9. Zbrinjavanje u otpad i recikliranje

Uređaj je zapakiran kako bi se tijekom transporta spriječila oštećenja. Ova ambalaža je sirovina i može se ponovno upotrijebiti ili predati na reciklažu. Uređaj i njegov pribor sastavljeni su od raznih materijala, kao npr. metala i plastike. Elektrouređaji se ne smiju baciti u obično kućno smeće. Uređaj bi, u svrhu stručnog zbrinjavanja, trebalo predati odgovarajućem sakupljalištu takvog otpada. Ako ne znate gdje se takvo sakupljalište nalazi, raspitajte se u svojoj općinskoj upravi.

10. Skladištenje

Uređaj i njegov pribor spremite na tamno i suho mjesto zaštićeno od smrzavanja, kojem djeca nemaju pristup. Optimalna temperatura skladištenja je između 5 i 30 °C. Elektroalat čuvajte u originalnoj pakovini.



Samo za zemlje članice EU

Elektroalate nemojte bacati u kućno smeće!

Prema europskoj odredbi 2012/19/EG o starim električnim i elektroničkim uređajima i njenim prijenosom u nacionalno pravo, istrošeni električni alati trebaju se posebno sakupljati i na ekološki način zbrinuti na mjestu za reciklažu.

Alternativa s recikliranjem nasuprot zahtjevu za povrat:

Vlasnik električnog uređaja alternativno je obavezan da umjesto povrata uređaja u slučaju odricanja vlasništva sudjeluje u stručnom zbrinjavanju uređaja. Stari uređaj može se u tu svrhu predati i mjestu za preuzimanje takvih uređaja koje provodi uklanjanje u smislu državnih zakona o otpadu i recikliranju. Zakonom nisu obuhvaćeni dijelovi pribora ugrađeni u stare uređaje i pomoćni materijali bez električnih elemenata.

Kopiranje ili umnožavanje dokumentacije i popratnih materijala o proizvodu, čak i djelomično, dopušteno je samo uz izričito dopuštenje tvrtke iSC GmbH.

Zadržavamo pravo na tehničke izmjene

- Proizvod ispunjava zahtjeve EN 61000-3-11 i podliježe uvjetima specijalnog priključivanja. To znači da nije dopuštena uporaba na slobodno odabranim priključnim točkama po želji.
- Kod nepovoljnih odnosa u mreži ovaj uređaj može uzrokovati privremena kolebanja napona.
- Proizvod je namijenjen isključivo za uporabu na priključnim točkama koje
 - a) ne prekoračuju maksimalnu dopuštenu impedanciju mreže „ $Z = 0,306 \Omega$ “ ili
 - b) čija opteretivost trajnom strujom mreže iznosi minimalno 100 A po fazi.
- Kao korisnik morate provjeriti, ako je potrebno i posavjetovati se s Vašim poduzećem za opskrbu energijom, ispunjava li priključna točka na kojoj želite koristiti Vaš proizvod jedan od zahtjeva a) ili b).

Informacije o servisu

U svim zemljama koje su navedene na našem jamstvenom listu, imamo kompetentne servisne partnere čije kontakte možete naći u jamstvenom listu. Oni su Vam na raspolaganju za sve slučajeve servisa kao što je popravak, briga oko rezervnih i potrošnih dijelova ili kupnja potrošnih materijala.

Treba imati na umu da kod ovog proizvoda sljedeći dijelovi podliježu trošenju uslijed korištenja ili prirodnom trošenju odnosno potrebni su kao potrošni materijal.

Kategorija	Primjer
Potrošni dijelovi*	Ugljene četkice
Potrošni materijal/ potrošni dijelovi*	List pile
Neispravni dijelovi	

* nije obavezno u sadržaju isporuke!

U slučaju nedostataka ili grešaka molimo Vas da to prijavite na internetskoj stranici www.isc-gmbh.info. Obratite pozornost na točan opis greške i u svakom slučaju odgovorite na sljedeća pitanja:

- Je li uređaj već jednom radio ispravno ili je otpočetak neispravan?
- Jeste li uočili nešto prije pojave kvara (simptom prije kvara)?
- U čemu je, po vašem mišljenju, kvar u funkcioniranju uređaja (glavni simptom)?
Opišite taj kvar.

Jamstveni list

Poštovani kupče, naši proizvodi podliježu strogoj kontroli kvalitete. Ako ovaj uređaj ipak ne bi besprijekorno funkcionirao, jako nam je žao i molimo Vas da se obratite našoj servisnoj službi na adresu navedenu na ovom jamstvenom listu. Također ćemo Vam sa zadovoljstvom pomoći putem telefona na navedenom broju servisa. Za zahtijevanje jamstva vrijedi sljedeće:

1. Ovi jamstveni uvjeti reguliraju dodatne jamstvene usluge koje dolje navedeni proizvođač jamči zajedno sa zakonskim jamstvom kupcima svojih novih uređaja. Ovo jamstvo ne utječe na Vaše zakonske jamstvene zahtjeve. Naša jamstvena usluga za Vas je besplatna.
2. Jamstvena usluga isključivo se odnosi na nedostatke novog uređaja dolje navedenog proizvođača koji ste kupili, koji su posljedica grešaka na materijalu ili tvorničke greške, a po našem izboru usluga je ograničena na uklanjanje takvih nedostataka na uređaju ili zamjenu uređaja.
Molimo Vas da obratite pozornost na to da naši uređaji nisu pogodni za korištenje u komercijalne, obrtničke ili profesionalne svrhe. Stoga se ugovor o jamstvu neće realizirati ako je uređaj u razdoblju jamstva korišten u komercijalne, obrtničke ili industrijske svrhe, ili je bio izložen identičnom opterećenju.
3. Naše jamstvo isključuje:
 - Štete na uređaju koje nastanu zbog nepridržavanja uputa za montažu ili zbog nestručne instalacije, nepridržavanja uputa za uporabu (kao npr. zbog priključka na pogrešni mrežni napon ili vrstu struje) ili nepridržavanja odredbi za održavanje i sigurnosnih odredbi, ili zbog izlaganja uređaja ne-normalnim uvjetima okoline, ili zbog nedostatka njege i održavanja.
 - Štete na uređaju koje nastanu zbog zlouporabe ili nestručne primjene (kao npr. preopterećenje uređaja ili korištenje nedopuštenih namjenskih alata ili pribora), zbog prodiranja stranih tijela u uređaj (kao npr. pijesak, kamenje ili prašina, transportna oštećenja), zbog primjene sile ili vanjskih djelovanja (npr. oštećenja zbog pada).
 - Štete na uređaju ili dijelovima uređaja čiji je uzrok prirodno trošenje uporabom, uobičajeno ili ostalo trošenje.
4. Jamstveni rok iznosi 24 mjeseca a počinje s danom kupnje uređaja. Jamstveni zahtjevi podnose se prije isteka jamstvenog roka u roku od dva tjedna nakon što utvrdite kvar. Podnošenje zahtjeva nakon isteka jamstvenog roka ne prihvaća se. Popravak ili zamjena uređaja neće rezultirati produljenjem jamstvenog roka, niti zbog ove usluge za uređaj ili eventualno ugrađene rezervne dijelove stupa na snagu novi jamstveni rok. To vrijedi također kod korištenja usluge na licu mjesta.
5. Za zahtijevanje jamstva neispravan uređaj treba prijaviti na: www.isc-gmbh.info. Ako naša jamstvena usluga obuhvaća kvar na uređaju, odmah ćemo Vam vratiti popravljani ili novi uređaj.

Podrazumijeva se da uz naknadu troškova također popravljamo kvarove koje jamstvo ne ili više ne obuhvaća. Molimo Vas da u tom slučaju uređaj pošaljete na adresu našeg servisa.

Upozoravamo na ograničenja ovog jamstva za potrošne, istrošene i neispravne dijelove u skladu s informacijama o servisu u ovim uputama za uporabu.



Opasnost! - pročitajte uputstva za upotrebu kako bi se smanjio rizik od povreda



Oprez! Nosite zaštitu za sluh. Buka može da utiče na gubitak sluha.



Oprez! Nosite zaštitnu masku protiv prašine. Prilikom obrade drveta i drugih materijala nastaje prašina opasna po zdravlje. Azbestni materijali ne smeju se obrađivati!



Oprez! Nosite zaštitne naočari. Tokom rada dolazi do iskrenja ili iz uređaja izlazi iver, strugotina i prašina koji mogu uticati na gubitak vida.



Pažnja! Opasnost od povrede! Nemojte dodirivati list testere dok se on kreće.



Upozorenje! Pomerljiva granična vodica mora se za potrebe kosih rezova (kad je nagnut sto testere ili obrtni sto s podešavanjem ugla) fiksirati u spoljnoj poziciji.

Za prorezivanje pod 90° pomerljiva granična vodica mora se uvek fiksirati u unutrašnjoj poziciji.

Opasnost!

Kod korišćenja uređaja morate se pridržavati bezbednosnih propisa kako biste sprečili povrede i štete. Zbog toga pažljivo pročitajte ova uputstva za upotrebu/bezbednosne napomene. Dobro ih sačuvajte tako da Vam informacije u svako doba budu na raspolaganju. Ako biste ovaj uređaj trebali predati drugim licima, molimo Vas da im prosledite i ova uputstva za upotrebu. Ne preuzimamo garanciju za štete koje bi nastale zbog nepridržavanja ovih uputstava za upotrebu i bezbednosnih napomena.

1. Sigurnosna uputstva

Odgovarajuća sigurnosna uputstva pronaći ćete u priloženoj knjižici.

Opasnost!

Pročitajte sve bezbednosne napomene i uputstva. Propusti kod pridržavanja bezbednosnih napomena i uputstava mogu da prouzroče el.udar, požar i/ili teške povrede. **Sačuvajte sve bezbednosne napomene i uputstva za buduće korišćenje.**

2. Opis uređaja i sadržaj isporuke**2.1 Opis uređaja (slika 1-3)**

1. Dugme za deblokadu
2. Drška
3. Prekidač za uključivanje/isključivanje prerezivanja
4. Prekidač za uključivanje/isključivanje rada sa stolom
5. List testere
6. Pokretna zaštita lista testere
7. Granična letva
8. Obrtni sto
9. Donji sto testere
10. Vijak za fiksiranje obrtnog stola
11. Skala
12. Umetak za donji sto
13. Oslonac za podloge obradaka
14. Donji poklopac lista testere
15. Navrtka za fiksiranje
16. Sto testere
17. Gornja zaštita lista testere
18. Poprečni odnosno paralelni graničnik
19. Imbus ključ
20. Podloge obratka
21. Specijalni ključ
22. Zavrtnj za stezanje

23. Sigurnosni svornjak
24. Poluga za blokadu
25. Nareckani zavrtnj za podešavanje nagiba
26. Nareckani zavrtnj
27. Granična letva
28. Zavrtnj za fiksiranje širine reza
29. Komad za guranje
30. Klin za cepanje
31. Nastavak za usisavanje
32. Imbus vijak
33. Zavrtnj s unakrsnim utorom
34. Umetak za gornji sto
35. Spoljna prirubnica
36. Zavrtnj za fiksiranje podloge obratka
37. Stezaljka
38. Udubljena ručka
39. pomerljiva granična vođica
40. Zavrtnj za fiksiranje pomerljive granične vođice

2.2 Sadržaj isporuke

Molimo Vas da pomoću opisanog sadržaja isporuke proverite potpunost artikala. U slučaju neispravnih delova, nakon kupovine artikla obratite se našem servisnom centru, ili prodajnom mestu na kom ste kupili proizvod u roku od 5 radnih dana, s time da predočite i važeću potvrdu o kupovini. Molimo vas da u vezi sa tim obratite pažnju na tabelu o garanciji u informacijama o servisu na kraju uputstava.

- Otvorite pakovanje i pažljivo izvadite uređaj.
- Uklonite materijal za pakovanje kao i delove za bezbednost pakovanja / bezbednost tokom transporta (ako postoje).
- Proverite da li je sadržaj isporuke potpun.
- Prekontrolišite da li na uređaju i delovima pribora ima transprotnih oštećenja.
- Po mogućnosti sačuvajte pakovanje do isteka garantnog roka.

Opasnost!

Uređaj i materijal za pakovanje nisu dečje igračke! Deca ne smeju da se igraju plastičnim kesama, folijama i sitnim delovima! Postoji opasnost da ih progutaju i tako se uguše!

- List testere od tvrdog metala
- Poprečni odnosno paralelni graničnik
- Komad za guranje
- Podloga obratka
- Specijalni ključ
- Imbus ključ
- Originalna uputstva za upotrebu
- Bezbednosne napomene

3. Namensko korišćenje

Testera za prorezivanje i koso rezanje s gornjim stolom služi za uzdužno i poprečno rezanje (samo s poprečnim graničnikom) drveta i plastike, u skladu s veličinom mašine.

Testera nije podesna za rezanje ogrevnog drva.

Mašina sme da se koristi samo namenski.

Svaka drugačija upotreba nije namenska. Za štete ili povrede svih vrsta nastale iz toga odgovoran je korisnik/rukovalac, a nikako proizvođač. Smeju da se koriste samo listovi testere koji su podesni za ovu mašinu. Zabranjena je upotreba reznih ploča sviju vrsta.

Sastavni deo namenske upotrebe predstavlja pridržavanje bezbednosnih napomena kao i uputstava za montažu i pogonskih napomena u uputstvima za upotrebu.

Osobe koje rukuju mašinom ili je održavaju moraju da se upoznaju sa pre navedenim i budu upućene u moguće opasnosti.

Pritom treba tačno da se pridržava važećih propisa o sprečavanju nesreća pri radu.

Obratite pažnju na ostala opšta pravila koja važe u medicini rada i sigurnosno-tehničkim oblastima.

Promene na mašini isključuju garanciju proizvođača i iz tog nastale štete.

Uprkos namenskom korišćenju, ipak ne mogu da se u potpunosti isključe određeni faktori rizika.

Uslovljeno konstrukcijom i ustrojstvom mašine mogu nastati sledeće situacije:

- Doticanje lista testere u nepokrivenom području.
- Doticanje rotacionog lista testere (posekotina)
- Povratni udarac obradaka i njihovih delova.
- Lomovi lista testere.
- Izletanje neispravnih kaljenih metalnih delova lista testere.
- Oštećenje sluha zbog nekorišćenja potrebne zaštite za sluh.
- Emisije opasne po zdravlje u slučaju korišćenja u zatvorenim prostorima.

Uređaj sme da se koristi samo za namenu za koju je predviđen. Svaka drugačija upotreba nije namenska. Za štete ili povrede svih vrsta koje iz toga proizađu, odgovoran je korisnik/rukovalac, a nikako proizvođač.

Molimo da obratite pažnju na to da naši uređaji nisu podesni za korišćenje u komercijalne, zantatske ili industrijske svrhe. Ne preuzimamo garanciju ako se uređaj koristi u komercijalne i industrijske svrhe kao i sličnim delatnostima.

4. Tehnički podaci

Naizmenični motor	230-240 V ~ 50 Hz
Snaga	1800 vati
Vrsta pogona	S1
Broj obrtaja praznog hoda n_0	4500 min ⁻¹
List testere od kaljenog materijala	∅ 250 x ∅ 30 x 2,8 mm
Broj zubaca	36
Priključak za usisavanje	∅ 35 mm
Smeštajna površina	490 x 318 mm
Težina	13,5 kg

Kao testera sa stolom:

Sto testere	416 x 352 mm
Dubina rezanja	maks. 40 mm
Najveći presek radnog predmeta ...	15,5 x 40 mm
Najmanja veličina radnog predmeta	30 x 10 x 100 mm
Paralelni graničnik	zakretiv -45° do + 45°

Kao testera za prorezivanje:

Područje zakretanja	-45° / 0° / +45°
Kosi rez	0° do 45° ulevo
Širina testere kod 90°	130 x 75 mm
Širina testere kod 45°	120 x 50 mm
Širina testere kod 2 x 45°:	
(dupli kosi rez)	70 x 35 mm
Najmanja veličina radnog predmeta	50 x 10 x 100 mm

Opasnost!

Buka i vibracije

Vrednosti buke i vibracija utvrđene su u skladu s normom EN 61029.

Nivo zvučnog pritiska L_{pA}	93 dB(A)
Nesigurnost K_{pA}	3 dB
Intenzitet buke L_{WA}	106 dB(A)
Nesigurnost K_{WA}	3 dB

Nosite zaštitu za sluh.

Buka može da utiče na gubitak sluha.

Ukupne vrednosti vibracija (vektorska suma triju pravaca) utvrđene su u skladu s normom EN 61029.

Vrednost emisije vibracija $a_n = 2,02 \text{ m/s}^2$
Nesigurnost $K = 1,5 \text{ m/s}^2$

Navedena vrednost emisije vibracija izmerena je prema normiranom postupku kontrole i može da se, zavisno od načina korišćenja električnih alata, promeni, a u iznimnim slučajevima može biti i veća od navedene vrednosti.

Pomenuta vrednost emisije vibracija može se koristiti u svrhu uspoređivanja električnog alata jedne firme s električnim alatom neke druge firme.

Navedena vrednost emisije vibracija može takođe da se koristi za početnu procenu ugrožavanja zdravlja.

Ograničite stvaranje buke i vibracija na minimum!

- Koristite samo besprekorne uređaje.
- Redovno održavajte i čistite uređaj.
- Prilagodite svoj način rada uređaju.
- Ne preopterećujte uređaj.
- Prema potrebi pošaljite uređaj na kontrolu.
- Ako uređaj ne upotrebljavate, onda ga isključite.

Oprez!

Ostali rizici

Čak i kada se ovi električni alati koriste propisno, uvek postoje i neki drugi rizici.

Sledeće opasnosti mogu nastati u vezi s izvedbom i konstrukcijom električnog alata:

1. Oštećenja pluća, ako se ne nosi odgovarajuća maska za zaštitu od prašine.
2. Oštećenja sluha, ako se ne nosi odgovarajuća zaštita za sluh.
3. Zdravstvene poteškoće koje nastanu kao posledica vibracija na šaku-ruku, ako se uređaj koristi tokom dužeg vremena ili se nepropisno koristi i održava.

5. Pre puštanja u pogon

Pre uključivanja proverite odgovaraju li podaci na tipskoj pločici podacima o mreži.

Upozorenje!

Pre nego počnete da podešavate uređaj, izvucite utikač iz utičnice.

- Mašina se mora postaviti stabilno, šta znači pričvrstiti na radni sto, univerzalno postolje ili slično.
- Pre puštanja u rad moraju se montirati svi poklopci i sigurnosne naprave.
- List testere mora se slobodno kretati.
- Drvo koje ćete obrađivati proverite na eventualno zaostala strana tela, kao npr. eksere ili zavrtnje i sl.
- Pre nego uključite prekidač za uključivanje/isključivanje proverite da li je list testere pravilno montiran i kreću li se pokretni delovi lako.
- Prije priključivanja mašine proverite da li podaci na tipskoj pločici odgovaraju podacima o mreži.
- Učvrstite zavrtnjem stezaljku (37) na gornjoj strani granične vodice.

5.1 Montaža testere: (sl. 1-4)

- Utaknite obe podloge obradaka (20) u za to predviđene oslonce (13) na boku uređaja i fiksirajte ih zavrtnjima (36).
- Da biste izbegli prevrtanje testere unazad, morate iz uređaja povući dodatni nogar (a) (sl. 4).

5.2 Preinačavanje kombinovane testere (sl. 1-8)

Testera ima dva radna položaja:

A: Stona kružna testera (sl.

B: Testera za izrezivanje i koso rezanje (sl. 2)

Preinačavanje kombinovane testere provedite postepeno, tačno na sledeći način, u protivnom biste mogli oštetiti sklopove.

Pažnja: Pre nego započnete preinačavanje testere, izvucite mrežni utikač!

Kod isporuke testera se nalazi u pogonskom stanju A (stona kružna testera).

5.2.1 Preinačavanje testere na režim prorezivanja

- Prvo olabavite navrtku za fiksiranje (15).
- Držite sto testere (16) protupritisak prema dole i oslobodite polugu za blokadu (24) (pomerite prema dole).
- Pažnja! Zbog povratne opruge mašina se automatski kreće prema gore, šta znači da ne puštate sto testere (16), nego ga (16) lagano pomerite uz mali protupritisak prema gore.
- Ponovo stegnite navrtku za fiksiranje (15).
- Ponovo stegnite polugu za blokadu (24).
- Pomoću drške (2) pritisnite glavu mašine prema dole i izvucite sigurnosni svornjak (23). Na taj način se isključuje prekidač (4) za rad sa stolom, a uključuje se prekidač (3) za režim prorezivanja.
- Pažnja! Zbog povratne opruge mašina se automatski kreće prema gore, što znači da ne puštate dršku (2), nego lagano pokrećite glavu mašine uz mali protupritisak prema gore.
- Skinite donji poklopac lista testere (14).
- Sada je testera preinačena na režim prorezivanja.

5.2.2 Preinačavanje testere na rad sa stolom

- Glavu mašine postavite vertikalno, a obrtni tanjir (8) na 0°.
- Stegnite zavrtnje za fiksiranje (10) i zavrtnj za stezanje (22).
- Stavite donji poklopac lista testere (14) na obrtni tanjir (8), pri tom se obe stražnje nožice poklopca (14) moraju fiksno uglaviti iza granične letve (7).
- Pritisnite dugme za deblokiranje (1) i spustite pomoću drške (2) glavu mašine, tako da donja zaštita (14) potpuno prekrije list testere.
- Umetnite sigurnosni svornjak (23) kako biste testeru fiksirali u donjem položaju, pri tom se napon ponovno prebacuje sa prekidača (3) na prekidač (4).
- Oslobodite polugu za deblokiranje (24) (pomerite je prema dole).
- Olabavite navrtku za fiksiranje (15) i spustite sto testere (16) na željenu dubinu rezanja.
- Ponovo stegnite navrtku za fiksiranje (15).
- Ponovo stegnite polugu za blokadu (24).
- Spuštanjem stola testere (16) blokira se sigurnosni svornjak (23) pomoću viljuške za blokiranje (24), tako da se on ne može izvući.
- Sada je testera opet preinačena na rad sa stolom.

5.3 Podešavanje testere (sl. 1/2)

- Za korekciju obrtnog tanjira (8) olabavite zavrtnj za fiksiranje (10) za oko 2 obrtaja.
- Obrtni tanjir (8) može se podesiti na položaje na urezu pod 0°, 5°, 10°, 15°, 20°, 25°, 30°, 35°, 40° i 45°. Čim se obrtni tanjir (8) uglavi, dotični položaj mora se dodatno fiksirati stezanjem zavrtnja za fiksiranje (10).
- Ako trebate drugačije ugaone položaje, tada se obrtni tanjir (8) fiksira samo pomoću zavrtnja za fiksiranje (10).
- Laganim pritiskom na glavu mašine prema dole i istodobnim izvlačenjem sigurnosnog svornjaka (23) iz držača motora, testera se deblokira iz donjeg radnog položaja. Okrenite sigurnosni svornjak (23) za 90° da bi glava mašine ostala deblokirana.
- Glavu mašine zakrenite prema gore.
- Glava mašine može se labavljenjem zavrtnja za pritezanje (22) nagnuti ulevo na maks. 45°.
- Proverite usklađenost podatka o naponu na natpisnoj pločici i priključite uređaj.

5.4 Fino justiranje graničnika za prorezivanje 90° (sl. 1-3/9/10)

- Spustite glavu mašine nadole i fiksirajte je sigurnosnim svornjakom (23).
- Olabavite zavrtnj za stezanje (22).
- Namestite granični ugao (a) između lista testere (5) i obrtnog stola (8).
- Olabavite kontranavrtku (b) i podešavajte zavrtnj za justiranje (c) toliko, da ugao između lista testere (5) i obrtnog stola (8) bude 90°.
- Da biste taj položaj fiksirali, ponovo stegnite kontranavrtku (b).

5.5 Fino justiranje graničnika za prorezivanje 45° (sl. 1-3/11/12)

- Spustite glavu mašine prema dole i fiksirajte je sigurnosnim svornjakom (23).
- Fiksirajte obrtni sto (8) u položaju 0°.
- Olabavite zavrtnj za stezanje (22) i pomoću drške (2) nagnite glavu mašine ulevo na 45°.
- Postavite granični ugao od 45° (f) između lista testere (5) i obrtnog stola (8).
- Olabavite kontranavrtku (d) i podešavajte zavrtnj za justiranje (e) toliko, da ugao između lista testere (5) i obrtnog stola (8) bude tačno 45°.
- Ponovo stegnite kontranavrtku (d) da biste taj položaj fiksirali.

5.6 Usisavanje ivera (sl. 13)

- Testera ima nastavak za usisavanje (31) ivera.
- Ona se može vrlo jednostavno priključiti na sve usisače.
- Uređaj smete da koristite samo sa delom za usisavanje. Redovno kontrolišite i čistite kanale za usisavanje.

5.7 Zamena lista testere (sl. 7/14/15)

- Izvucite mrežni utikač, list testere mora potpuno mirovati.
- Podesite testeru na režim prorezivanja (vidi 5.2.1).
- Olabavite oba imbus zavrtnja (32) i skinite klin za cepanje (30) zajedno sa zaštitom lista testere (17).
- Izvadite zavrtnje s unakrsnim utorom (33) i umetak za sto (34).
- Blokirate spoljnu prirubnicu (35) pomoću priloženog specijalnog ključa (21) i odvrćite zavrtnj pomoću imbus ključa (19) u smeru kazaljke na časovniku (Pažnja! Levi navoj!).
- Skinite list testere (5) s unutrašnje prirubnice i izvucite ga prema gore kroz procep u stolu testere (16).
- Pre nego stavite i stegnete novi list testere, temeljito očistite spoljnu i unutrašnju prirubnicu kao i osovinu motora. Pažnja! Kosina rezanja zubaca, što znači smer vrtnje lista testere, mora biti u skladu sa smerom strelice na kućištu.
- Ponovo stavite i stegnite umetak stola (34), klin za cepanje (30) i zaštitu lista testere (17).
- Kod učvršćivanja klina za cepanje (30) obratite pažnju na to da razmak između zubaca lista testere i klina za cepanje bude min. 3 mm i maks. 5 mm (sl. 19).
- Pre nego što ćete nastaviti rad s testerom, proverite funkcionisanje zaštitnih naprava.

6. Rukovanje

Nakon svakog novog podešavanja preporučamo probno rezanje kako biste proverili podešene mere.

Pažnja: Mašina je opremljena zaštitnim prekidačem za slučaj preopterećenja (sl. 17/ poz. a). Ako se mašina preopteret, on je automatski isključuje.

Da biste mašinu ponovo uključili, morate sačekati nekoliko minuta da se ohladi. Nakon toga ponovo pritisnite zaštitni prekidač (a) i mašina je opet spremna za upotrebu.

Upozorenje! Za prorezivanje pod 90° pomerljiva granična vodica mora se uvek fiksirati u unutrašnjoj poziciji:

- Odvrnite zavrtnj za fiksiranje (40) pomerljive granične vodice i gurnite vodiču prema unutra.
- Pomerljivu graničnu vodiču (39) morate da utvrdite ispred krajnje unutrašnje pozicije toliko da razmak između granične vodice (39) i lista testere (5) iznosi maksimalno 5 mm.
- Pre rezanja proverite je li moguće da se desi kolizija između granične vodice i lista testere.
- Ponovo stegnite zavrtnj za fiksiranje (40).

Upozorenje! Pomerljiva granična vodica (39) mora se za izvođenje kosih rezova pod 0°-45° (kad je nagnuta glava testere ili obrtni stol s podešavanjem ugla) fiksirati u spoljnoj poziciji.

- Odvrnite zavrtnj za fiksiranje (40) pomerljive granične vodice i gurnite vodiču prema spolja.
- Pomerljivu graničnu vodiču (39) morate da utvrdite ispred krajnje unutrašnje pozicije toliko da razmak između granične vodice (39) i lista testere (5) iznosi maksimalno 5 mm.
- Pre rezanja proverite je li moguće da se desi kolizija između granične vodice i lista testere.
- Ponovo stegnite zavrtnj za fiksiranje (40).

6.1 Korišćenje kao stona testere (sl. 1) Podešavanje testere na režim prorezivanja (vidi 5.2.2/6)

Oprez kod urezivanja.

6.1.1 Prekidač za uključivanje/isključivanje (sl. 1)

- Testeru uključujete pritiskom na zeleni taster (a). Pre početka rezanja sačekajte da list testere (5) postigne maksimalni broj obrtaja.
- Da biste testeru ponovo isključili, morate pri-

tisnuti crveni taster (b).

6.1.2 Podešavanje dubine rezanja

- Olabavite navrtku za fiksiranje (15) i podesite sto testere (16) na potrebnu dubinu rezanja. List testere (5) trebao bi još nekoliko mm strčati iznad materijala koji režemo.
- Ponovo stegnite navrtku za fiksiranje (15).

6.1.3 Izvođenje uzdužnih rezova (sl. 20-22)

- Olabavite nareckani zavrtnj (25) i podesite poprečni i paralelni graničnik (18) na 90°. Ponovo stegnite nareckani zavrtnj (25).
- Postavite paralelni graničnik (18) sa desna u prednji utor stola testere (16).
- Olabavite oba nareckana zavrtnja (26). Pomerite graničnu letvu (27) napred do sredine lista testere (5) i fiksirajte je.
- Podesite paralelni graničnik (18) pomoću merne skale (c) na stolu testere (16) na željenu meru i fiksirajte ga zavrtnjem (28).
- Uključite testeru pritiskom na zeleni taster (a).
- Lagano i precizno vodite obradak duž paralelnog graničnika (18) prema listu testere (5).
- Gornja zaštita lista testere (17) otvara se kod guranja obratka automatski.
- Pažnja: Kod širina obradaka manjih od 120 mm obavezno koristite u području lista testere (5) komad za guranje (29) (vidi sl. 21). (Sadržan u isporuci!) Kod širina obradaka manjih od 30 mm koristite drvo za guranje (d) (sl. 22). Drvo za guranje nije deo isporuke! (Može se nabaviti u dotičnoj specijalizovanoj prodavnici)
- Obradak uvek progurajte do kraja klina za cepanje (30) (sl. 22).
- Nakon rezanja zaštitni poklopac (17) zatvara se ponovo automatski i prekriva list testere (5).
- Ponovo isključite testeru.
- Pažnja: Dugačke obratke osigurajte od prevrtanja na kraju procesa rezanja. (npr. stalkom itd.)

6.1.4. Izvođenje poprečnih rezova (sl. 20/23-24)

- Postavite poprečni i paralelni graničnik (18) spređa u bočni utor stola testere (16).
- Stegnite zavrtnj za fiksiranje (28), tako da se poprečni i paralelni graničnik (18) može pomerati uz mali zazor u utoru stola testere (16).
- Olabavite nareckani zavrtnj (25) i podesite poprečni graničnik (18) na željenu ugaonu meru i fiksirajte ga.
- Olabavite oba nareckana zavrtnja (26) i po-

merite graničnu letvu (27) ulevo, tako da ona kod guranja više ne dotiče zaštitu lista testere (17). Ponovo stegnite nareckane zavrtnje (26).

- Uključite testeru.
- Pritisnite obradak čvrsto uz graničnu letvu (27) i polagano ga gurajte zajedno s poprečnim i paralelnim graničnikom (18) prema listu testere (5) kako biste obavili rezanje.
- Nakon svršetka rezanja, ponovo isključite testeru.

6.2. Upotreba kao testera za prorezivanje Podešavanje testere na režim prorezivanja (vidi 6.2.1, 6).

6.2.1 Podešavanja (sl. 2/29)

- Glava mašine može se labavljenjem zavrtnja za stezanje (22) nagnuti ulevo na maks. 45°.
- Obrtni sto (8) možete labavljenjem zavrtnja za fiksiranje (10) podešavati od -45° do +45°.
- Testera se pušta u rad pritiskom na prekidač za uključivanje/isključivanje (3). Prekidač tokom rezanja morate držati pritisnut.

6.2.2 Koso rezanje pod 90° i obrtni sto na 0° (sl. 1)

- Testera se uključuje istodobnim pritiskom na prekidaču za uključivanje/isključivanje (3).
- Pažnja! Materijal koji režete treba bezbedno da se postavi na površinu mašine i osigura stezaljkom (37) kako se tokom rezanja ne bi pomerio.
- Kad uključite testeru sačekajte da list testere (5) postigne svoj maksimalni broj obrtaja.
- Pritisnite polugu za deblokadu (1) a glavu mašine s drškom (2) ravnomerno pokrećite kroz obradak uz lagani pritisak prema dole.
- Nakon svršetka rezanja ponovo vratite glavu mašine u gornji početni položaj i pustite prekidač za uključivanje/isključivanje (3). Pažnja! Zbog povratne opruge mašina se automatski vraća prema gore, što znači da dršku (2) nakon svršetka rezanja ne smete pustiti, nego glavu mašine polako i laganim protupritiskom pokrećite prema gore.

6.2.3 Prorezivanje pod 90° i obrtni sto 0°- 45° (sl. 25)

Pomoću testere za prorezivanje i koso rezanje možete izvoditi kose rezove ulevo i udesno pod uglom od 0°-45° na graničnu letvu.

- Dovedite glavu mašine u gornji položaj.
- Olabavite obrtni sto (8) labavljenjem zavrtnja za fiksiranje (10).

- Pomoću drške (2) podesite obrtni sto (8) na željeni ugao tj. oznaka (a) na obrtnom stolu mora odgovarati željenoj ugaonoj meri (11) na fiksnoj donjoj ploči (9)
- Ponovo stegnite zavrtnj za fiksiranje (10) kako biste učvrstili obrtni sto (8).
- Rezanje vršite na način opisan pod tačkom 6.2.2.

6.2.4 Kosi rez 0°- 45° i obrtni sto 0° (sl. 26/27)

Pomoću testere za prorezivanje i koso rezanje mogu se izvoditi kosi rezovi ulevo pod uglom od 0° - 45° prema radnoj površini.

- Dovedite glavu mašine u gornji položaj.
- Fiksirajte obrtni sto (8) u položaju 0°.
- Olabavite zavrtnj za stezanje (22) i pomoću drške (2) naginijte glavu mašine ulevo tako da kazaljka (b) pokaže željeni ugao.
- Ponovo stegnite zavrtnj (22) i izvodite rez kao što je opisano pod tačkom 6.2.2.

6.2.5 Kosi rez 0°- 45° i obrtni sto 0°- 45° (sl. 25-28)

Pomoću testere za prorezivanje i koso rezanje mogu se izvoditi kosi rezovi ulevo pod uglom od 0°- 45° prema radnoj površini i istodobno pod uglom od 0°- 45° na graničnu letvu (dupli kosi rez).

- Dovedite glavu mašine u gornji položaj.
- Olabavite obrtni sto (8) labavljenjem zavrtnja za fiksiranje (10).
- Pomoću drške (2) podesite obrtni sto (8) na željeni ugao (vidi takođe tačku 6.2.3).
- Ponovo stegnite zavrtnj za fiksiranje (10) kako biste učvrstili obrtni sto.
- Olabavite zavrtnj za stezanje (22) i pomoću drške (2) nagnite glavu mašine ulevo na željenu ugaonu meru (vidi takođe tačku 6.2.4).
- Ponovo stegnite zavrtnj za stezanje (22).
- Rezanje izvršite na način opisan pod tačkom 6.2.2.

7. Zamena mrežnog priključnog voda

Opasnost!

Ako se ošteti mrežni priključni vod ovog uređaja, mora da ga zameni proizvođač ili njegova servisna služba ili kvalifikovano lice, kako bi se izbegle opasnosti.

8. Čišćenje, održavanje i porudžbina rezervnih delova

Opasnost!

Pre svih radova čišćenja izvucite mrežni utikač.

8.1 Čišćenje

- Zaštitne naprave, ventilacione otvore i kućište motora uvek što bolje očistite od prašine i prljavštine. Istrljajte uređaj čistom krpom ili ga ispušite komprimiranim zrakom pod niskim pritiskom.
- Preporučamo da uređaj očistite odmah nakon svakog korišćenja.
- Uređaj redovno čistite vlažnom krpom i s malo mekog sapuna. Nemojte koristiti otapala i sredstva za čišćenje; oni bi mogli oštetiti plastične dijelove uređaja. Pripazite na to da u unutrašnjost uređaja ne dospije voda. Prodiranje vode u elektrouređaj povećava rizik od električnog udara.

8.2 Ugljene četkice

Kod prekomjernog iskrenja potrebno je da električar provjeri ugljene četkice.

Opasnost! Ugljene četkice smije zamijeniti samo električar.

8.3 Održavanje

U unutrašnjosti uređaja nema delova koje bi trebalo održavati.

8.4 Porudžbina rezervnih delova i pribora:

Kod poručivanja rezervnih delova trebalo bi da navedete sledeće podatke:

- tip uređaja
- broj artikla uređaja
- identifikacioni broj uređaja
- broj potrebnog rezervnog dela

Aktuelne cene nalaze se na internet stranici www.isc-gmbh.info



Savet! Za postizanje dobrog rezultata rada preporučamo kvalitetan pribor firme **kwb! www.kwb.eu welcome@kwb.eu**

9. Zbrinjavanje u otpad i recikliranje

Uređaj je zapakovan kako bi se tokom transporta sprečila oštećenja. Ova ambalaža je sirovina i može ponovno da se upotrebi ili preda na recikliranje. Uređaj i njegov pribor sastavljeni su od raznih materijala, kao npr. metala i plastike. Neispravni uređaji ne smeju da se bacaju u kućni otpad. Uređaj bi u svrhu stručnog zbrinjavanja u otpad, trebalo da se preda odgovarajućem sabiralištu takvog otpada. Ako ne znate gde se takvo sabiralište nalazi, raspitajte se u svojoj opštinskoj upravi.

10. Skladištenje

Uređaj i njegov pribor spremite na tamno i suvo mesto zaštićeno od smrzavanja, kojem deca nemaju pristup. Optimalna temperatura za čuvanje je između 5 i 30 °C. Električni alat čuvajte u originalnom pakovanju.



Samo za zemlje EU

Ne bacajte elektro-alate u kućno smeće!

Shodno evropskoj smernici 2012/19/EG o starim električnim i elektronskim uređajima i primeni državnog prava, istrošeni elektro-alati mora da se odvojeno sakupe i eliminišu na ekološki primeren način u stanici za recikliranje.

Alternativa recikliranju prema zahtevima za povrat uređaja:

Vlasnik elektro-uređaja alternativno je obavezan da umesto povrata robe u slučaju predaje vlasništva učestvuje u stručnom eliminisanju elektro-uređaja. Stari uređaj može da se u tu svrhu prepusti i stanici za preuzimanje rabljenih uređaja koja će provesti odstranjivanje u smislu državnog zakona o reciklaži i otpadu. Zakonom nisu obuhvaćeni delovi pribora ugrađeni u stare uređaje i pomoćni materijali bez električnih elemenata.

Potpuno ili delimično štampanje ili umnožavanje dokumentacije i službenih papira koji su priloženi proizvodu dozvoljeno je samo uz izričitu saglasnost firme iSC GmbH.

Zadržavamo pravo na tehničke promene

- Proizvod ispunjava zahteve EN 61000-3-11 i podleže uslovima specijalnog priključivanja. To znači da nije dozvoljena upotreba na slobodno odabranim priključnim tačkama po želji.
- Kod nepovoljnih odnosa u mreži ovaj uređaj može da uzrokuje privremena kolebanja napona.
- Proizvod je namenjen isključivo za upotrebu na priključnim tačkama koje
 - a) ne prekoračuju maksimalnu dozvoljenu impedanciju mreže „ $Z = 0,306 \Omega$ “ ili
 - b) čija mogućnost opterećenja trajnom strujom mreže iznosi minimalno 100 A po fazi.
- Kao korisnik morate da proverite, ako je potrebno i da se posavetujete s Vašim preduzećem za distribuciju energije, da li priključna tačka na kojoj želite da koristite Vaš proizvod ispunjava jedan od zahteva a) ili b).

Informacije o servisu

U svim zemljama koje su navedene u našem garantnom listu, imamo kompetentne servisne partnere čije kontakte možete da nađete u garantnom listu. Oni su Vam na raspolaganju za sve slučajeve servisa kao što je popravak, briga oko rezervnih i habajućih delova ili kupovina potrošnih materijala.

Treba da imate u vidu da kod ovog proizvoda sledeći delovi podležu trošenju usled korišćenja ili prirodnom trošenju odnosno potrebni su kao potrošni materijal.

Kategorija	Primer
Brzoabajući delovi*	Ugljene četkice
Potrošni materijal/ potrošni delovi*	List testere
Neispravni delovi	

* Nije obavezno da se nalazi u sadržaju isporuke!

U slučaju nedostataka ili grešaka molimo Vas da to prijavite na internet stranici www.isc-gmbh.info. Obratite pažnju na tačan opis greške i u svakom slučaju odgovorite na sledeća pitanja:

- Da li je uređaj već jednom radio ispravno, ili je od samog početka neispravan?
- Da li ste uočili nešto pre pojave kvara (simptom pre kvara)?
- U čemu je, po vašem mišljenju, kvar u funkcionisanju uređaja (glavni simptom)?
Opišite taj kvar.

Garantni list

Poštovani kupče,
naši proizvodi podležu strogoj kontroli kvaliteta. Ako ovaj uređaj ipak ne bi radio besprekorno, veoma nam je žao i molimo vas da se obratite našem servisu na adresu navedenu na ovom garantnom listu. Na raspolaganju smo vam takođe na navedenom telefonskom broju servisa. Za garantni zahtev važi sledeće:

1. Ovi garantni uslovi regulišu dodatne garancije, koje dole naveden proizvođač garantuje zajedno sa zakonskom garancijom kupcima svojih novih uređaja. Ova garancija se ne odnosi na Vaše zakonske garantne zahteve. Naša garantna usluga za Vas je besplatna.
2. Garancija se isključivo odnosi na nedostatke novog uređaja dole navedenog proizvođača koji ste kupili, a koji su posledica grešaka na materijalu ili fabričkih grešaka; usluga je po našem izboru ograničena na uklanjanje takvih nedostataka na uređaju ili zamenu uređaja.
Molimo da obratite pažnju na to da naši uređaji nisu podesni da se koriste za komercijalne, zanatske ili industrijske svrhe. Stoga se ugovor o garanciji neće realizovati, ako je uređaj u periodu garancije korišćen za komercijalne, zanatske ili industrijske svrhe, ili je bio izložen identičnom opterećenju.
3. Naša garancija ne obuhvata:
 - Štete na uređaju koje nastaju zbog nepridržavanja uputstava za montažu ili zbog nestručne instalacije, nepoštovanja uputstava za upotrebu (kao npr. zbog priključka na pogrešan napon strujne mreže ili vrstu struje) ili nepridržavanja odredbi za održavanje i bezbednosnih odredbi, ili zbog izlaganja uređaja nenormalnim uslovima okoline, ili zbog nedostatka nege i održavanja.
 - Štete na uređaju koje nastaju zbog zloupotrebe ili nestručne primene (kao npr. preopterećenje uređaja ili korišćenje nedozvoljenih namenskih alata ili pribora), zbog prodiranja stranih tela u uređaj (kao npr. pesak, kamenje ili prašina, transportna oštećenja), zbog primene sile ili spoljnih dejstovanja (npr. oštećenja zbog pada).
 - Štete na uređaju ili delovima uređaja čiji je uzrok prirodno trošenje upotrebom, uobičajeno ili ostalo trošenje.
4. Garantni rok iznosi 24 meseca, a počinje sa datumom kupovine uređaja. Garantni zahtevi stupaju na snagu pre isteka roka unutar dve sedmice nakon što ste primetili kvar. Stupanje garantnih zahteva na snagu nakon isteka garantnog roka je isključeno. Popravak ili zamena uređaja neće rezultovati produženjem garantnog roka, niti će zbog ove usluge za uređaj ili eventualno ugrađene rezervne delove stupiti na snagu novi garantni rok. To takođe važi kod korišćenja usluga na licu mesta.
5. Za zahtevanje garancije neispravan uređaj treba prijaviti na: www.isc-gmbh.info. Ako naša garancija obuhvata dotični kvar na uređaju, odmah ćemo vam poslati popravljen ili novi uređaj.

Podrazumeva se da ćemo vam uz nadoknadu troškova ukloniti kvarove na uređaju koje garancija ne obuhvata ili ih više ne obuhvata. Molimo vas da nam u tom slučaju pošaljete uređaj na adresu našeg servisa.

Upozoravamo na ograničenje ove garancije za habajuće, istrošene i neispravne delove u skladu s garantnim uslovima u ovim uputstvima za upotrebu.



Konformitätserklärung


- D** erklårt folgende Konformität gemäß EU-Richtlinie und Normen für Artikel
- GB** explains the following conformity according to EU directives and norms for the following product
- F** déclare la conformité suivante selon la directive CE et les normes concernant l'article
- I** dichiara la seguente conformità secondo la direttiva UE e le norme per l'articolo
- NL** verklaart de volgende overeenstemming conform EU richtlijn en normen voor het product
- E** declara la siguiente conformidad a tenor de la directiva y normas de la UE para el artículo
- P** declara a seguinte conformidade, de acordo com a directiva CE e normas para o artigo
- DK** attesterer følgende overensstemmelse i medfør af EU-direktiv samt standarder for artikel
- S** förklarar följande överensstämmelse enl. EU-direktiv och standarder för artikeln
- FIN** vakuuttaa, että tuote täyttää EU-direktiivin ja standardien vaatimukset
- EE** tõendab toote vastavust EL direktiivile ja standarditele
- CZ** vydává následující prohlášení o shodě podle směrnice EU a norem pro výrobek
- SLO** potrjuje sledečo skladnost s smernico EU in standardi za izdelek
- SK** vydáva nasledujúce prehlásenie o zhode podľa smernice EÚ a noriem pre výrobok
- H** a cikkekhez az EU-irányvonal és Normák szerint a következő konformitást jelenti ki
- PL** deklaruje zgodność wymienionego ponizej artykułu z następującymi normami na podstawie dyrektywy WE.
- BG** декларира съответното съответствие съгласно Директива на ЕС и норми за артикул
- LV** paskaidro šādu atbilstību ES direktīvai un standartiem
- LT** apibūdina šį atitikimą EU reikalavimams ir prekės normoms
- RO** declară următoarea conformitate conform directivei UE și normelor pentru articolul
- GR** δηλώνει την ακόλουθη συμμόρφωση σύμφωνα με την Οδηγία ΕΚ και τα πρότυπα για το προϊόν
- HR** potvrđuje sljedeću usklađenost prema smjernicama EU i normama za artikl
- BIH** potvrđuje sljedeću usklađenost prema smjernicama EU i normama za artikl
- RS** potvrđuje sledeću usklađenost prema smernicama EZ i normama za artikal
- RUS** следующим удостоверяется, что следующие продукты соответствуют директивам и нормам ЕС
- UKR** проголошує про зазначену нижче відповідність виробу директивам та стандартам ЄС на виріб
- MK** ja izjavуva slednata soobraznost согласно EУ-директивата и нормите за артикли
- TR** Ürünü ile ilgili AB direktifleri ve normları gereğince aşağıda açıklanan uygunluğu belirtir
- N** erklærer følgende samsvar i henhold til EU-direktivet og standarder for artikkel
- IS** Lýsir uppfyllingu EU-reglna og annarra staðla vöru

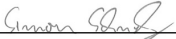
Kapp- Gehrungssäge mit Obertisch TC-MS 2513 T (Einhell)

- | | |
|---|---|
| <input type="checkbox"/> 87/404/EC_2009/105/EC | <input checked="" type="checkbox"/> 2006/42/EC |
| <input type="checkbox"/> 2005/32/EC_2009/125/EC | <input checked="" type="checkbox"/> Annex IV |
| <input type="checkbox"/> 2006/95/EC | Notified Body: TÜV Rheinland LGA Products GmbH |
| <input type="checkbox"/> 2006/28/EC | Notified Body No.: 0197 |
| <input checked="" type="checkbox"/> 2004/108/EC | Reg. No.: BM 50320364 0001 |
| <input type="checkbox"/> 2004/22/EC | <input type="checkbox"/> 2000/14/EC_2005/88/EC |
| <input type="checkbox"/> 1999/5/EC | <input type="checkbox"/> Annex V |
| <input type="checkbox"/> 97/23/EC | <input type="checkbox"/> Annex VI |
| <input type="checkbox"/> 90/396/EC_2009/142/EC | Noise: measured L_{WA} = dB (A); guaranteed L_{WA} = dB (A) |
| <input type="checkbox"/> 89/686/EC_96/58/EC | P = KW; L/O = cm |
| <input checked="" type="checkbox"/> 2011/65/EC | Notified Body: |
| | <input type="checkbox"/> 2004/26/EC |
| | Emission No.: |

Standard references: EN 61029-1; EN 61029-2-11;
EN 55014-1; EN 55014-2; EN 61000-3-2; EN 61000-3-11

Landau/Isar, den 21.09.2015


Weichselgartner/General-Manager


Schunk/Product-Management

First CE: 15
Art.-No.: 43.003.45 I.-No.: 11025
Subject to change without notice

Archive-File/Record: NAPR012332
Documents registrar: Siegfried Roider
Wiesenweg 22, D-94405 Landau/Isar



EH 09/2015 (01)

