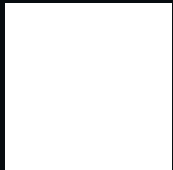




McLaren
FORMULA 1 TEAM



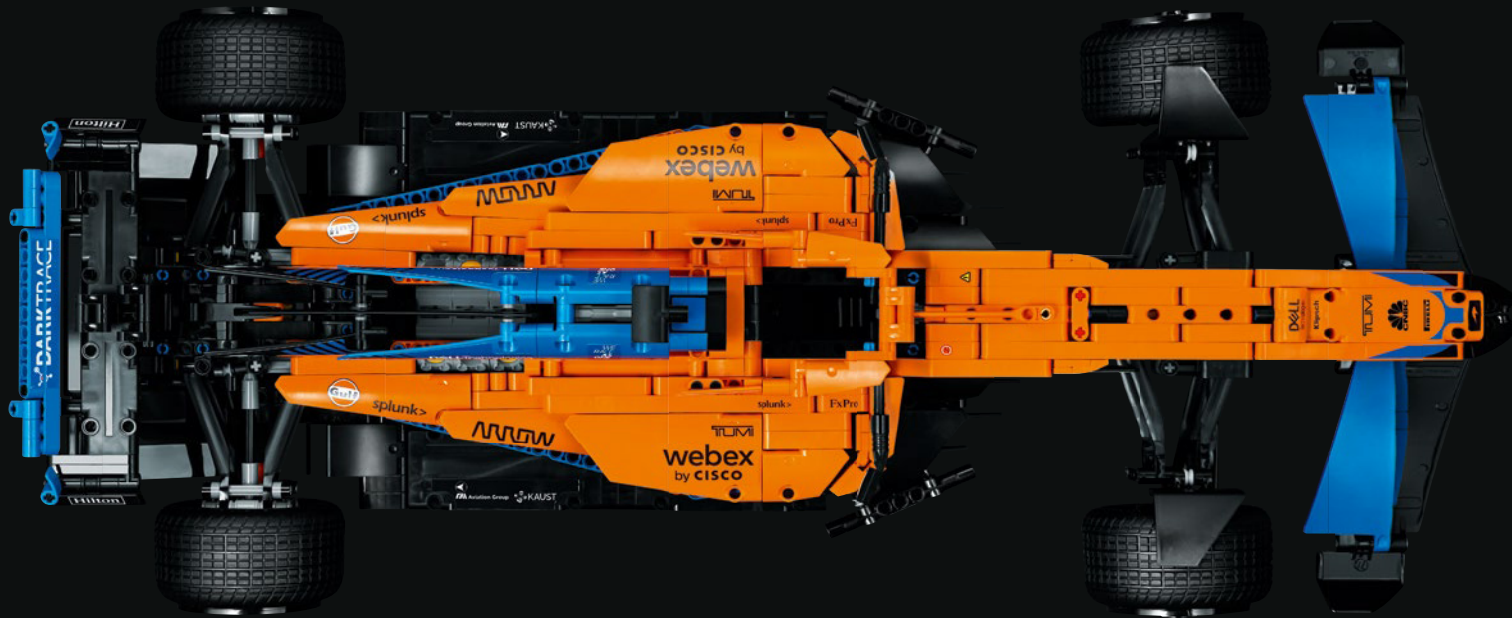
Booklet available in English on
Livret disponible en français sur
Folleto disponible en español en



McLAREN 2022







THE PASSION FOR PERFECTION LA PASSION POUR LA PERFECTION PASIÓN POR LA PERFECCIÓN

With over 180 race victories and 20 World Championships, McLaren Racing is one of the most successful names in the history of Formula 1. During five decades of racing, the team has become famous for its iconic vehicle designs and technical innovation.

Nothing symbolizes this more than the stunning McLaren F1 race car. Developed specifically for the 2022 season, it combines a smooth "organic" form with state-of-the-art technology. It provided the perfect challenge for the LEGO® Technic™ design team as they tried to recreate the McLaren 2022 Formula 1 car in Technic elements.

Avec plus de 180 courses et 20 championnats du monde remportés à son actif, McLaren Racing est l'un des plus grands noms de l'histoire de la Formule 1. Au cours de cinq décennies de course, l'écurie est devenue célèbre pour ses véhicules emblématiques et ses innovations techniques.

L'époustouflante voiture de course McLaren F1 en est la preuve. Produite tout spécialement pour la saison 2022, elle marie une forme lisse « organique » avec une technologie de pointe. Elle a posé un défi idéal pour l'équipe de conception LEGO® Technic™, chargée de recréer la voiture de Formule 1 McLaren 2022 en éléments Technic.

Con más de 180 victorias en carreras y 20 Campeonatos Mundiales, McLaren Racing es uno de los nombres más exitosos de la historia de la Fórmula 1. Durante cinco décadas de competencias, la escudería ha alcanzado la fama por el diseño característico de sus vehículos y sus innovaciones técnicas.

Nada lo representa mejor que el impresionante monoplaza McLaren F1. Desarrollado específicamente para la temporada 2022, combina una fluida forma "orgánica" con la tecnología más avanzada. Era un desafío perfecto para el equipo de diseño de LEGO® Technic™, que se propuso recrear el Fórmula 1 McLaren para 2022 con elementos Technic™.



2021 Bahrain Grand Prix

CREATING A NEW FORMULA LA CRÉATION D'UNE NOUVELLE FORMULE UNA NUEVA FÓRMULA

The new regulations for the 2022 season presented McLaren Racing's design team with the exciting challenge of developing an entirely new race car from scratch.

With a format that looks to encourage more competitive racing, the team improved the car's aerodynamic wake to allow for closer contests with more thrilling maneuvers. The new, enhanced performance also demanded the development of completely new braking and suspension systems.

"Developing a new Formula 1 car is like assembling a puzzle. We have built significant momentum over recent seasons, and it's important that we continue our upward trajectory as we enter new, uncharted territory. The team has worked hard to embrace the new formula, and we are excited to go racing in a new chapter of the sport."

Andreas Seidl, Team Principal, McLaren F1

Après l'introduction d'une nouvelle réglementation pour la saison 2022, l'équipe de conception de McLaren Racing a dû relever le défi de développer de toutes pièces une voiture de course entièrement nouvelle.

L'équipe a amélioré le sillage aérodynamique de la voiture pour permettre des luttes plus serrées et des manœuvres plus excitantes et ainsi donner lieu à des courses plus compétitives. Les nouvelles performances accrues ont également nécessité l'élaboration de systèmes de freinage et de suspension entièrement nouveaux.

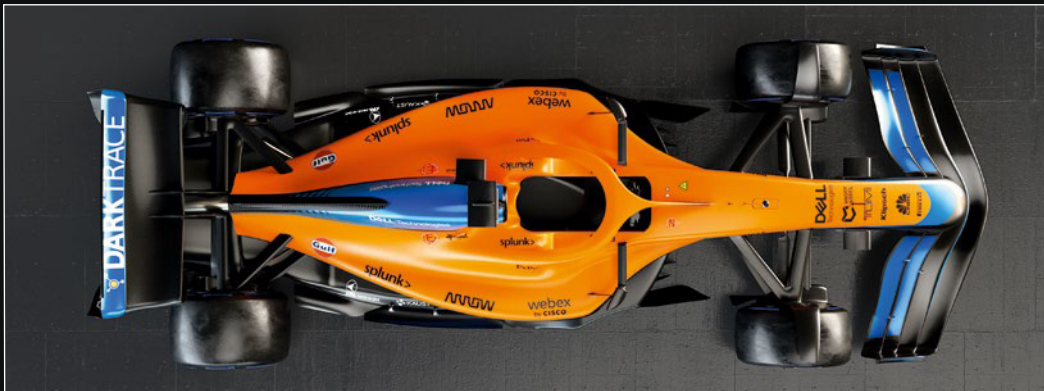
« Développer une nouvelle voiture de Formule 1, c'est comme assembler un casse-tête. Nous avons progressé considérablement au cours des dernières saisons, et il est important que nous poursuivions notre trajectoire ascendante alors que nous nous aventurons en terrain inconnu. L'équipe a travaillé dur pour adopter la nouvelle formule, et nous sommes impatients de participer à un nouveau chapitre du sport automobile. »
Andreas Seidl, Team Principal, McLaren F1

El reglamento para la temporada 2022 planteó al equipo de diseño de McLaren Racing el apasionante reto de desarrollar un auto de carreras completamente nuevo.

Con un formato que busca propiciar carreras más competitivas, el equipo mejoró la huella aerodinámica del auto para lograr competencias más reñidas con maniobras más emocionantes. El nuevo y mejorado desempeño exigió también el desarrollo de sistemas de frenado y suspensión desde cero.

"Desarrollar un nuevo monoplaza de Fórmula 1 es como armar un rompecabezas. Hemos tomado un gran impulso durante las últimas temporadas y es importante no abandonar esa trayectoria ascendente a medida que nos adentramos en territorio nuevo e inexplorado. El equipo ha trabajado duro para adoptar la nueva fórmula y nos entusiasma la idea de pisar el acelerador e iniciar un nuevo capítulo en este deporte".

Andreas Seidl, Team Principal, McLaren F1





**DEVELOPING A NEW FORMULA 1 RACING CAR IS LIKE
DEVELOPING AND ASSEMBLING A PUZZLE**

**DÉVELOPPER UNE NOUVELLE VOITURE DE FORMULE 1,
C'EST COMME ASSEMBLER UN CASSE-TÊTE**

**DESARROLLAR UN NUEVO MONOPLAZA DE
FÓRMULA 1 ES COMO ARMAR UN ROMPECABEZAS**

Andreas Seidl, Team Principal, McLaren F1



**LARS KROGH
JENSEN**
Designer/
Concepteur
LEGO® Technic™



FROM THE DESIGN TEAM UN MOT DE L'ÉQUIPE DE CONCEPTION IMPRESIONES DEL EQUIPO DE DISEÑO

The biggest challenge LEGO® designer Lars Krogh Jensen faced while recreating the LEGO Technic™ version of the McLaren Formula 1 car was the fact that the real race car was still under development. *"It was exciting following the process and seeing their car evolve, but of course, it also meant I was constantly having to make adjustments to our model."* The team started with a sketch build, which quickly revealed extra stability would be needed due to the model's 25.5 in. (65 cm) extended length. Capturing the smooth rounded lines of the car's design in rigid Technic elements was the next big test. But for Lars it was also about the features and functions: *"It wouldn't be a real Technic model without things like the working differential and steering."*

Le plus grand défi auquel le concepteur LEGO® Lars Krogh Jensen a été confronté en travaillant sur la version LEGO Technic™ de la voiture de Formule 1 McLaren était le fait que la vraie voiture de course était toujours en cours de développement. *« C'était passionnant de suivre le processus et de voir leur voiture évoluer, mais bien sûr, cela signifiait aussi que je devais constamment faire des ajustements à notre modèle. »* L'équipe a commencé par un croquis, qui a rapidement révélé qu'il serait nécessaire d'augmenter la stabilité du modèle en raison de sa longueur (65 cm). L'épreuve suivante a été de reproduire les lignes arrondies et lisses de la silhouette de la voiture avec des éléments Technic rigides. Mais selon Lars, il fallait aussi penser aux caractéristiques et aux fonctions : *« Ce ne serait pas un vrai modèle Technic sans des fonctionnalités comme un différentiel et une direction qui fonctionnent. »*

El mayor obstáculo que tuvo que superar el diseñador de LEGO® Lars Krogh Jensen al recrear la versión LEGO Technic™ del Fórmula 1 McLaren fue que el verdadero auto de carreras todavía estaba en desarrollo. *"Fue emocionante seguir el proceso y ver cómo evolucionaba su auto, pero, por supuesto, eso implicó también ajustar constantemente nuestra recreación".* El equipo partió de un borrador que pronto reveló una necesidad de mayor estabilidad por la gran longitud del modelo, de 65 cm. La siguiente gran prueba consistió en plasmar las suaves líneas curvadas del diseño del auto usando los rígidos elementos Technic™. Sin embargo, para Lars también eran fundamentales las características y funciones: *"No sería un verdadero modelo Technic™ sin mecanismos como el diferencial y la dirección".*



THE PERFECT PARTNERSHIP LE PARTENARIAT PARFAIT UNA ASOCIACIÓN PERFECTA

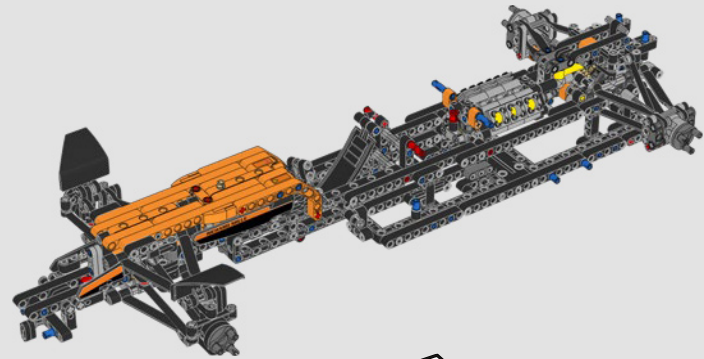
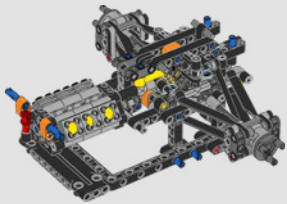
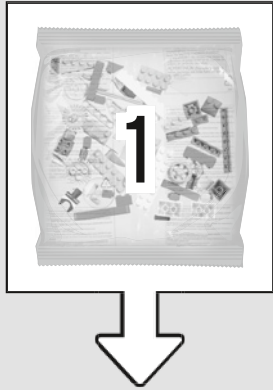
Frequent check-ins between the two design teams were vital to ensuring the final model captured both the look and spirit of the real 2022 McLaren Formula 1 race car. James Key, Executive Director, Technical at McLaren F1 was pleased with the flexibility and collaboration of the Technic designers – *"We began working on the next generation of racing car as soon as the blueprint is revealed. From there the process is almost continuous until the very last moment. We were delighted to have that agile working relationship with the Technic team. The final result looks fantastic."*

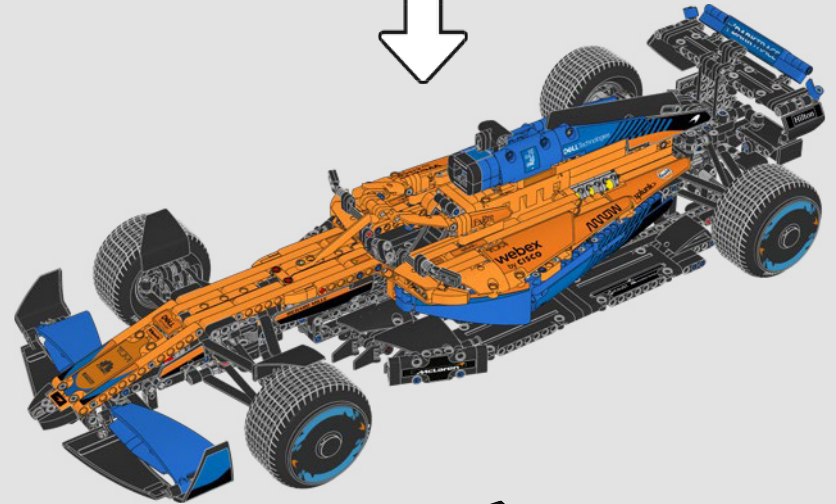
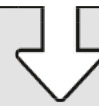
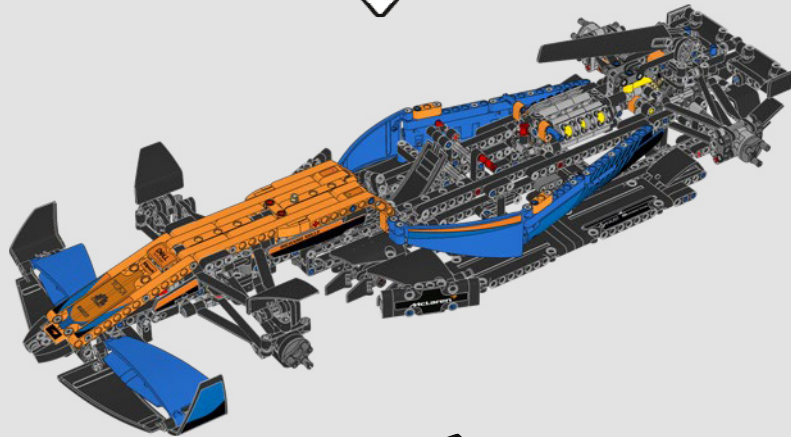
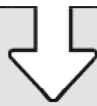
De fréquentes consultations entre les deux équipes de conception ont été essentielles pour garantir que le modèle final reflète à la fois l'aspect et l'esprit de la véritable voiture de Formule 1 McLaren 2022.

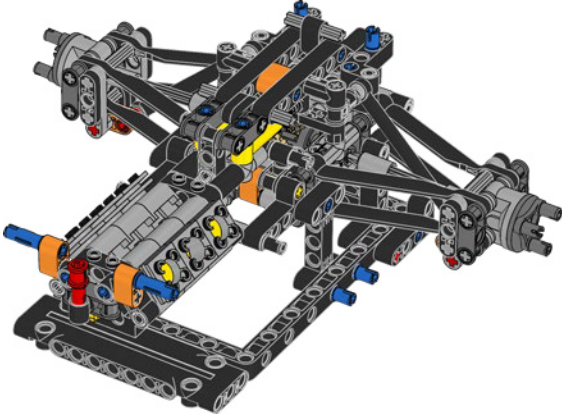
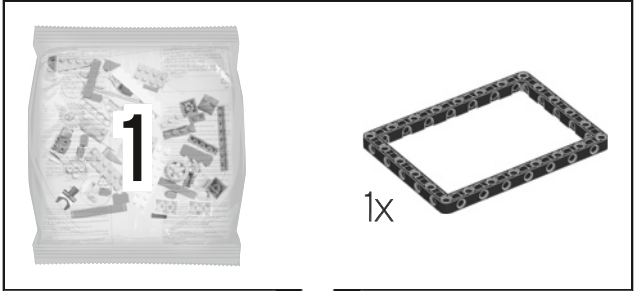
James Key, directeur général du service technique de McLaren F1, a grandement apprécié la flexibilité et la collaboration des concepteurs de Technic : *« Nous avons commencé à travailler sur la prochaine génération de voitures de course dès que le plan a été révélé. À partir de ce moment, le processus est continu presque jusqu'au tout dernier instant. Nous avons été ravis d'avoir une telle relation de travail avec l'équipe de Technic. Le résultat final est tout simplement fantastique. »*

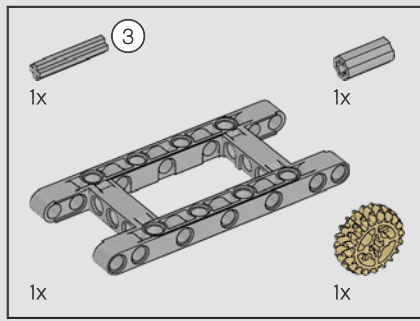
Las frecuentes reuniones entre los dos equipos de diseño fueron esenciales para garantizar que el modelo final capturara tanto el aspecto como el espíritu del auténtico auto de carreras de Fórmula 1 McLaren para 2022.

A James Key (Executive Director, Technical en McLaren F1) le agradó la flexibilidad de los diseñadores de Technic™ tanto como colaborar con ellos: *"Empezamos a trabajar en la próxima generación del auto de carreras tan pronto como se dio a conocer el proyecto. A partir de ahí, el proceso fue casi continuo hasta el último momento. Nos encantó mantener esa relación de trabajo tan ágil con el equipo de Technic™. El resultado final se ve fantástico".*

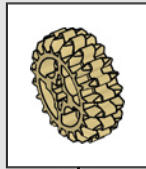
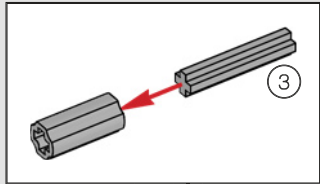
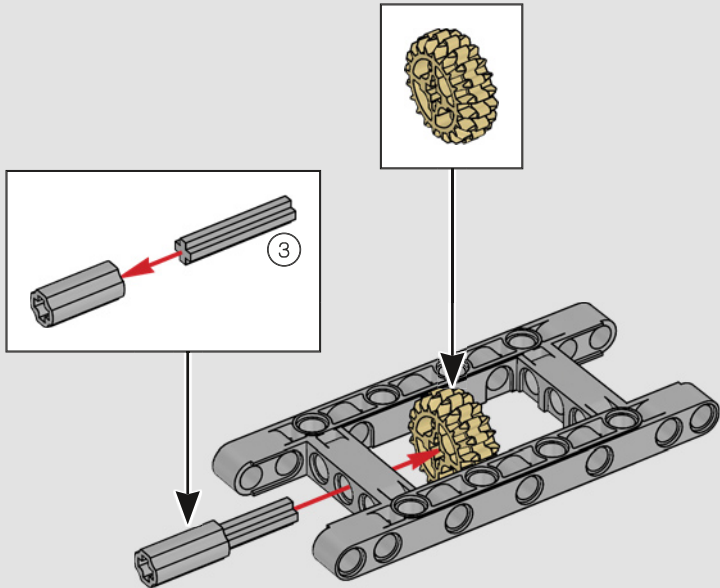




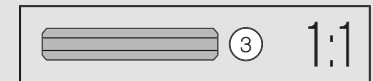
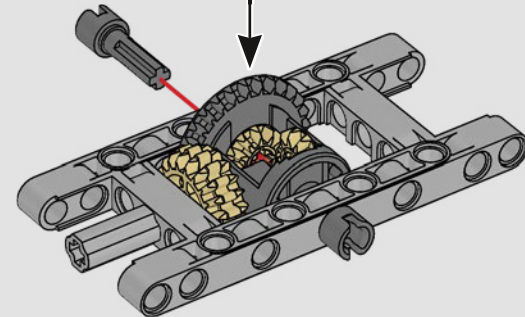
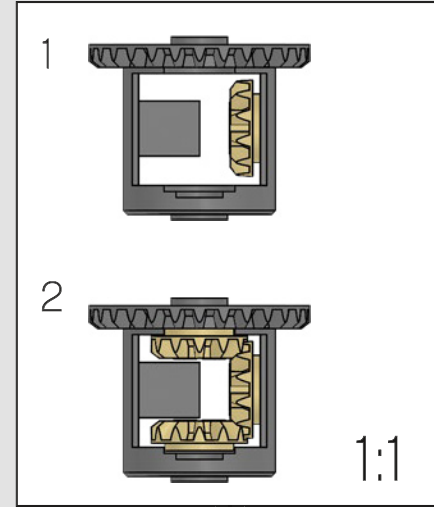


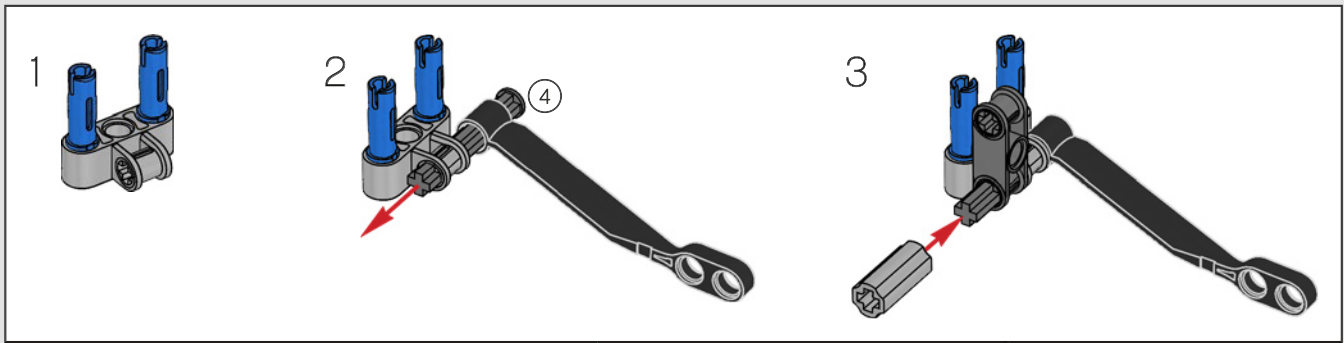
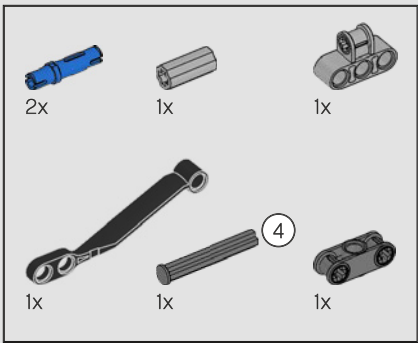


1

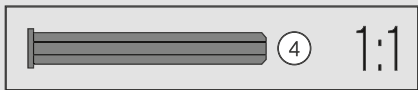
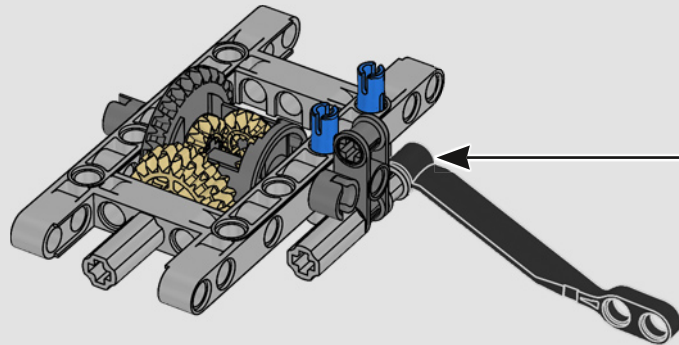


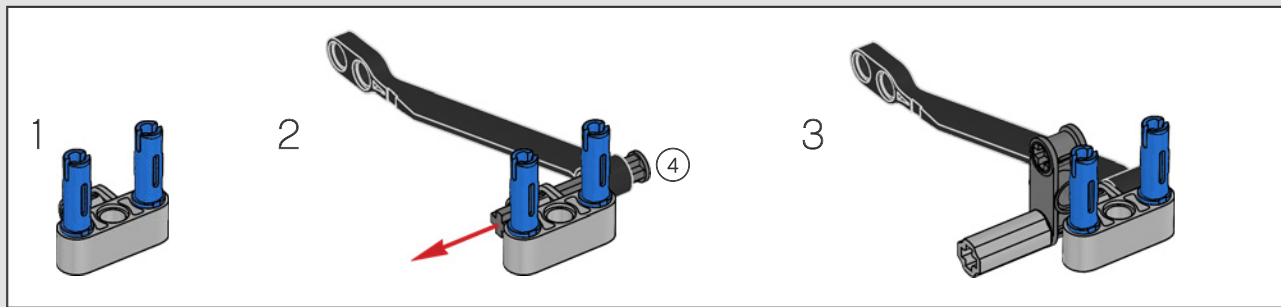
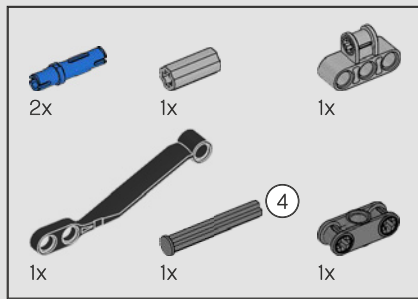
2



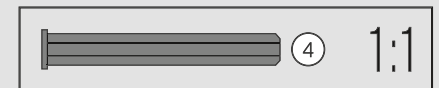
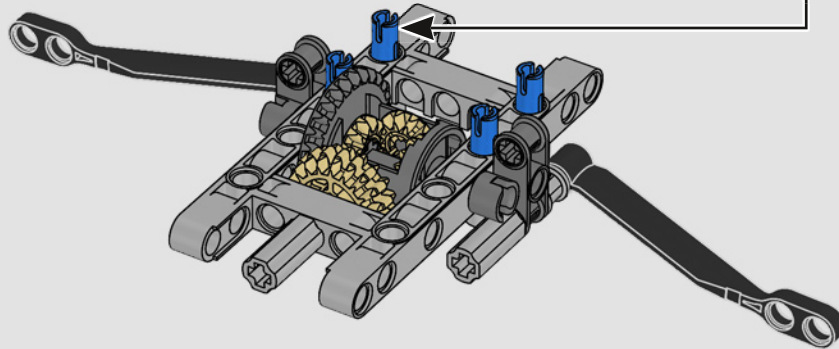


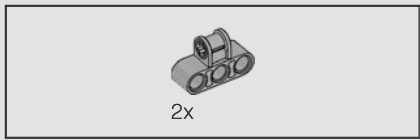
3



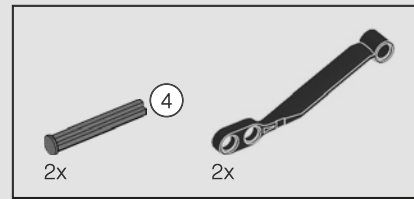
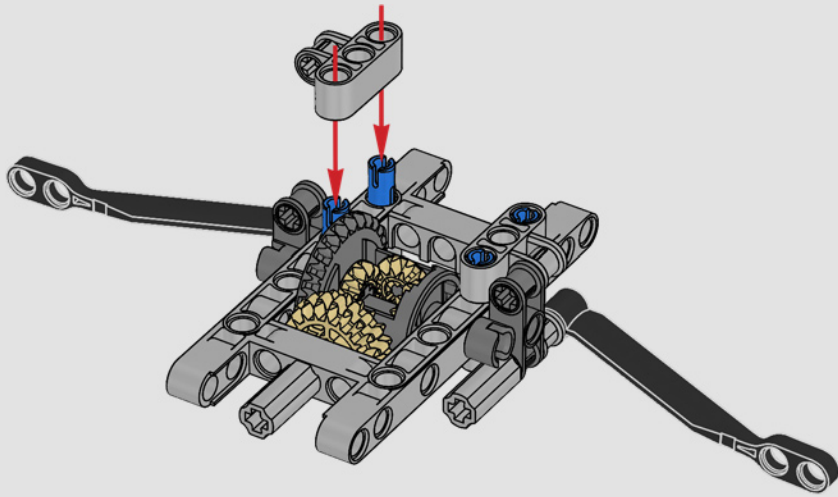


4

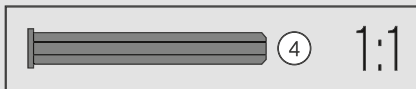
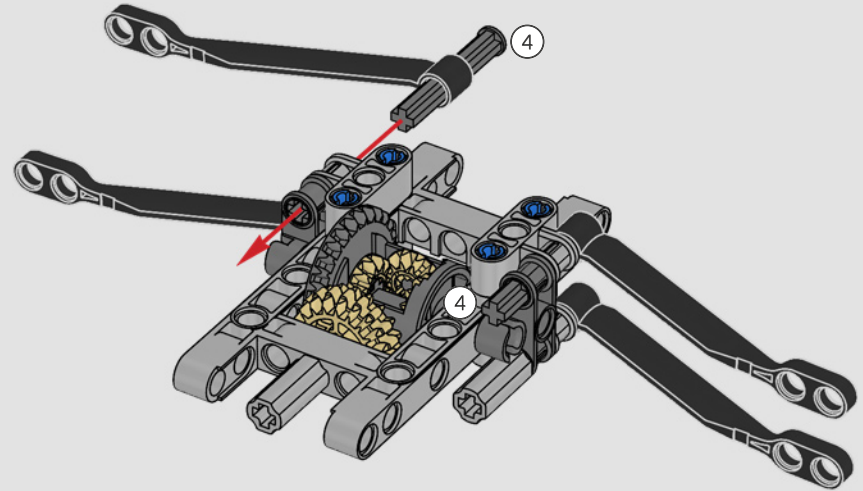


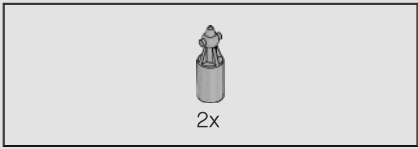


5

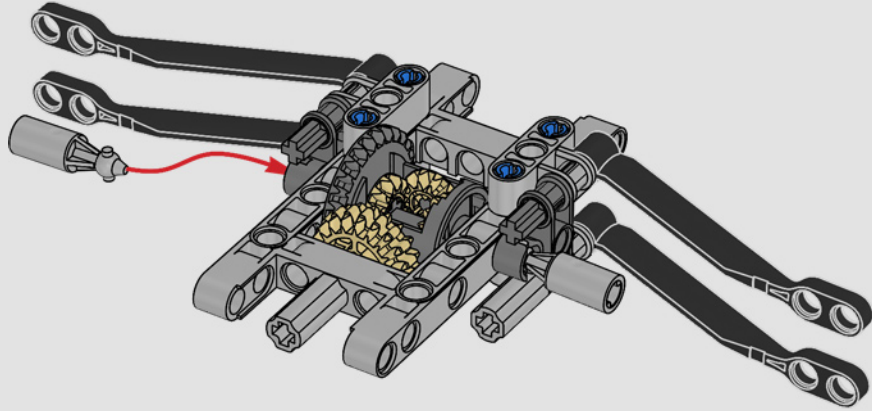


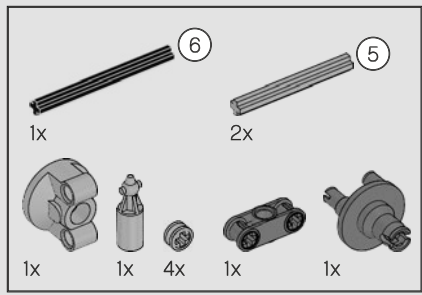
6



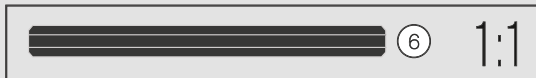
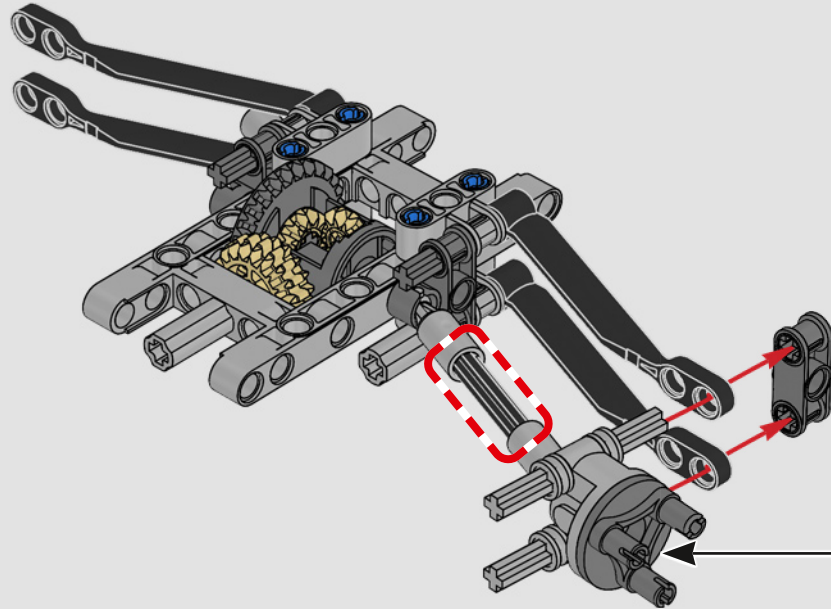
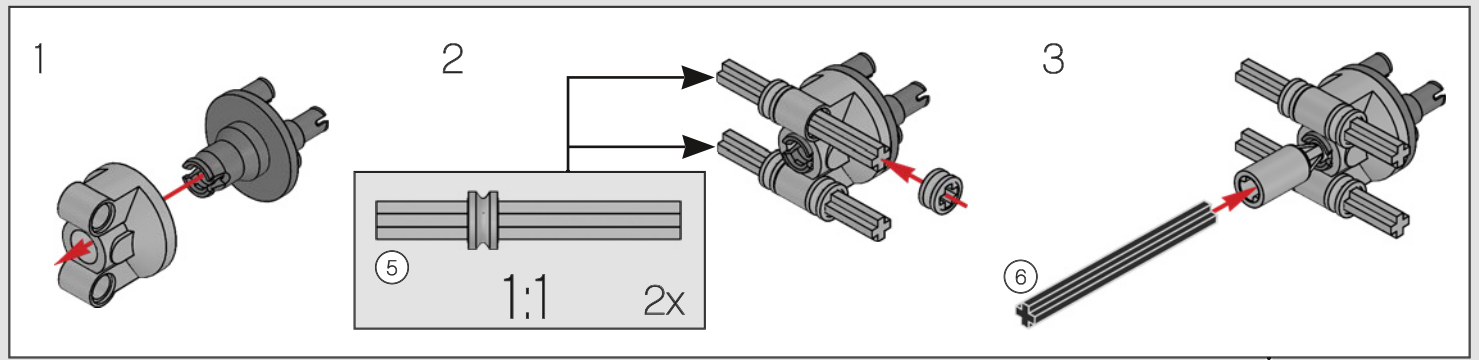


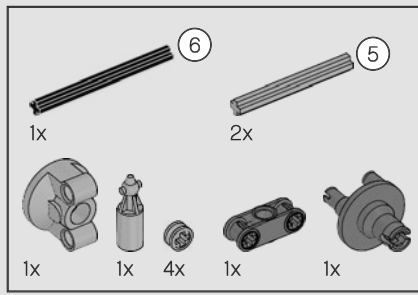
7



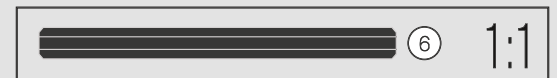
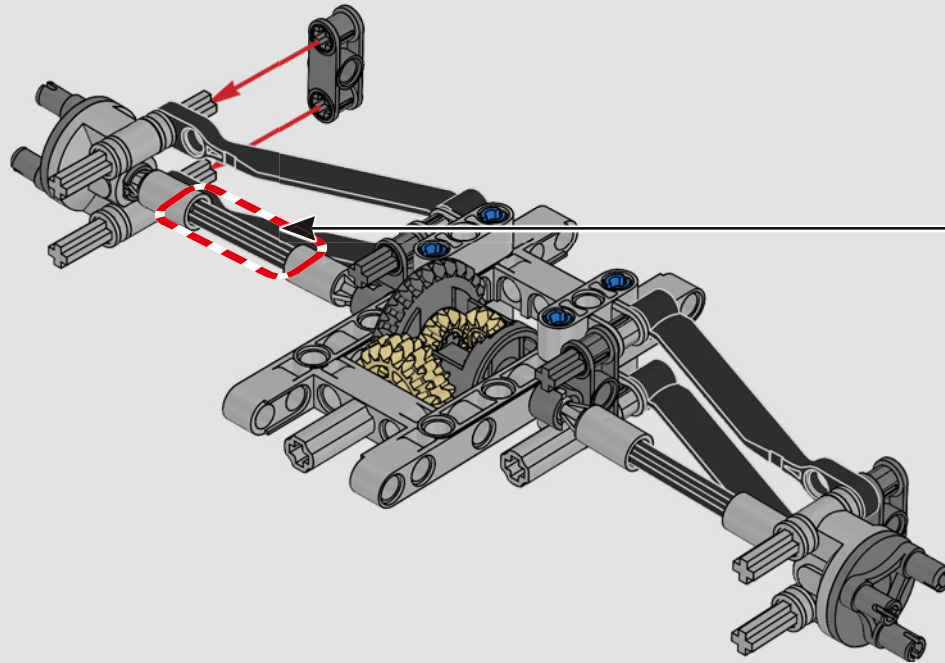
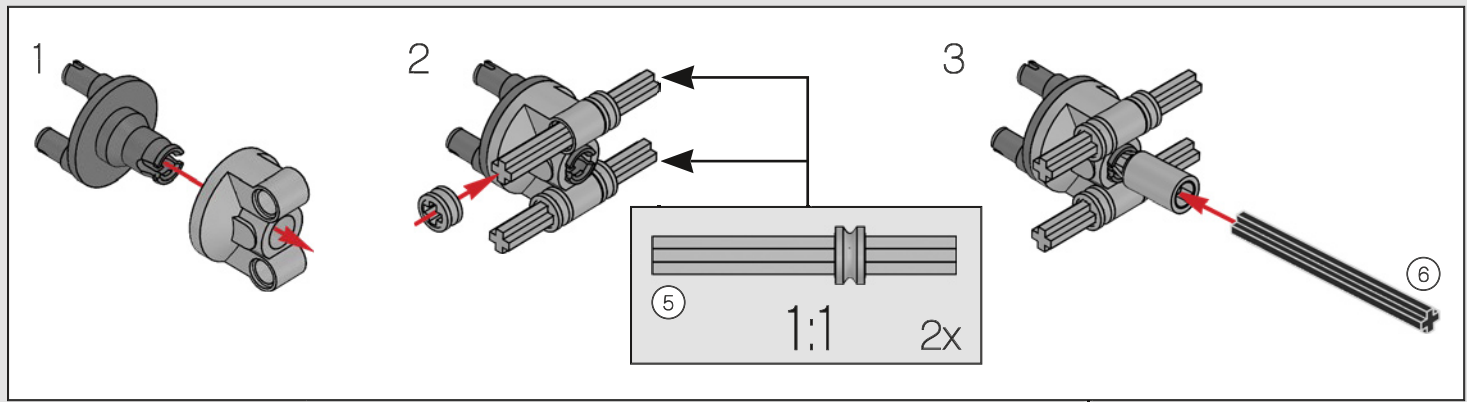


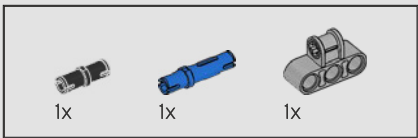
8



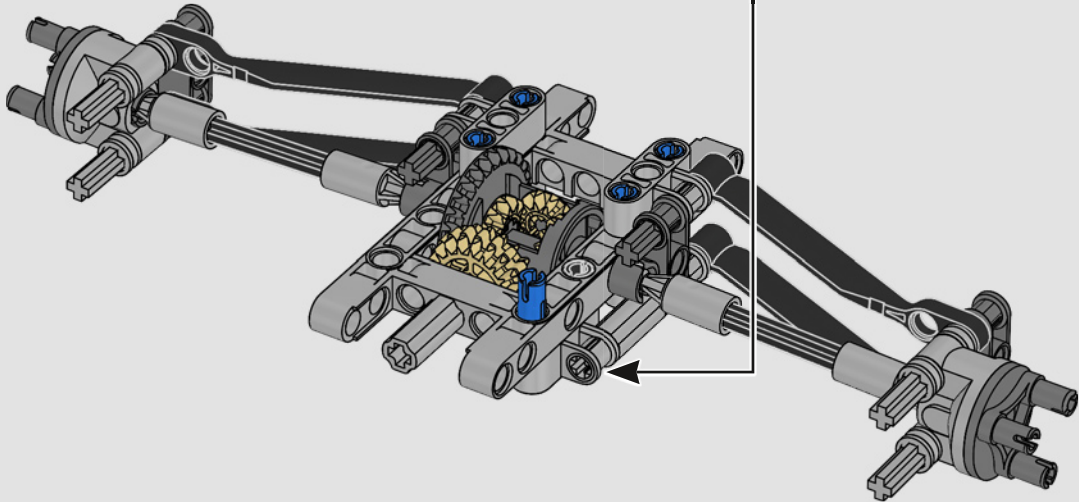
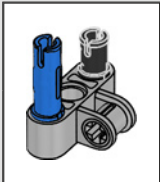


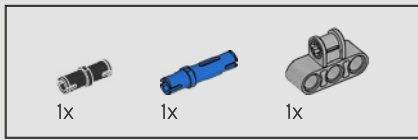
9



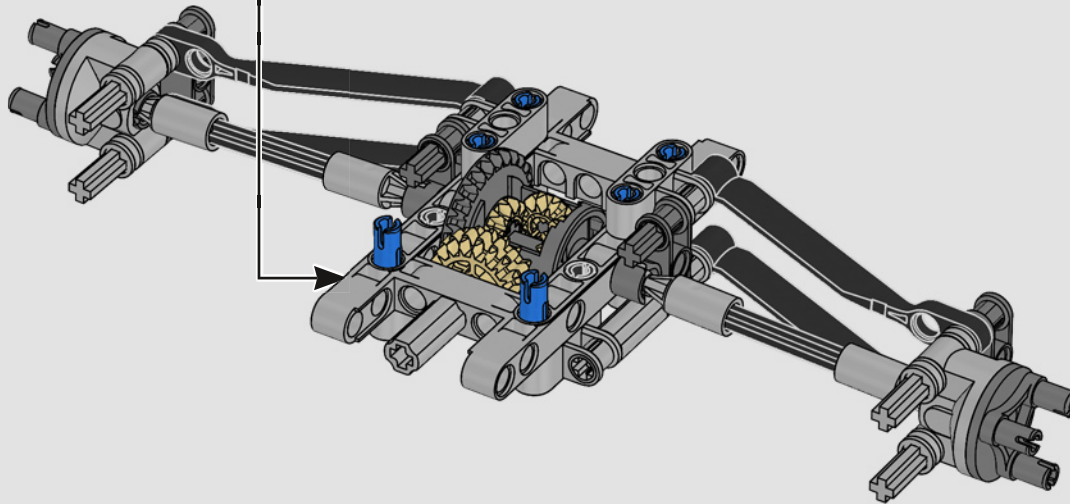
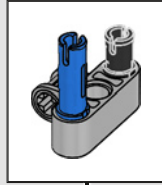


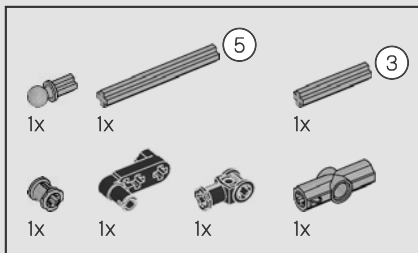
10



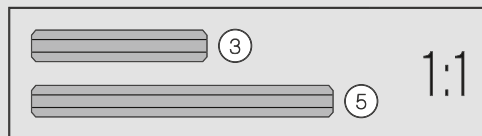
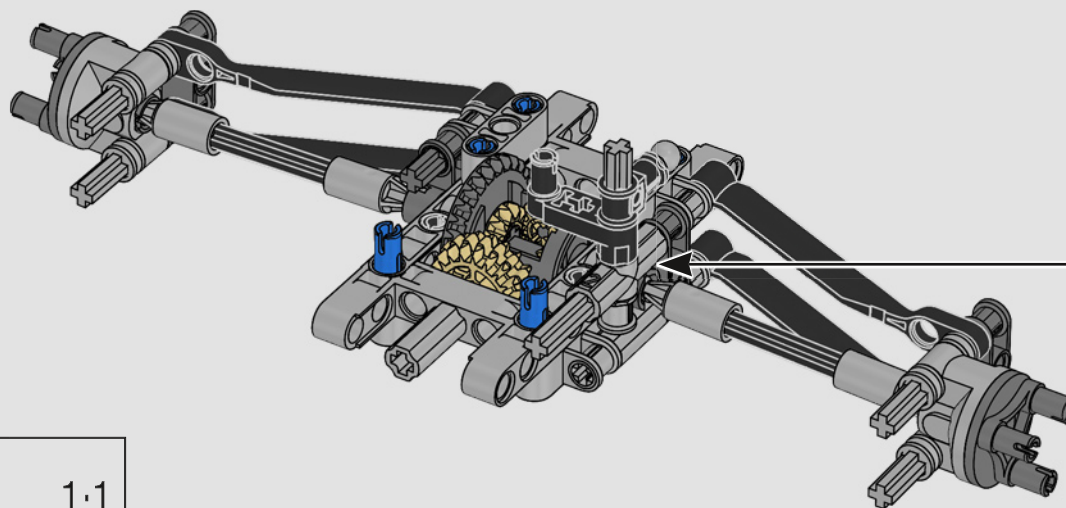
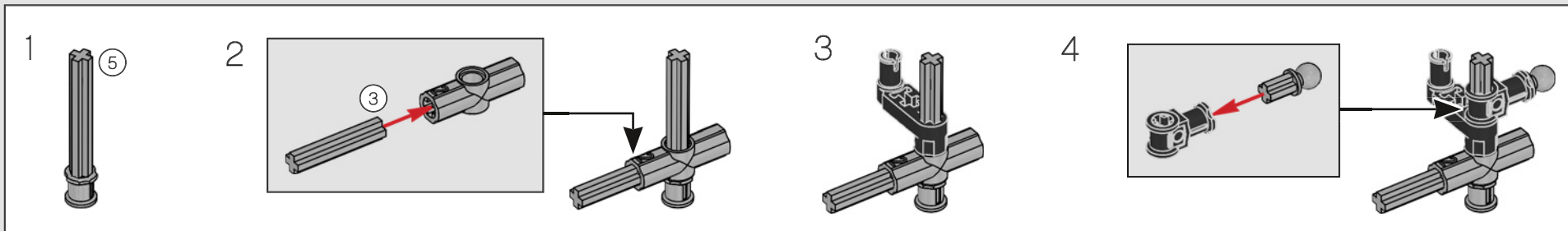


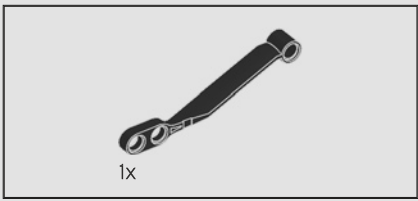
11



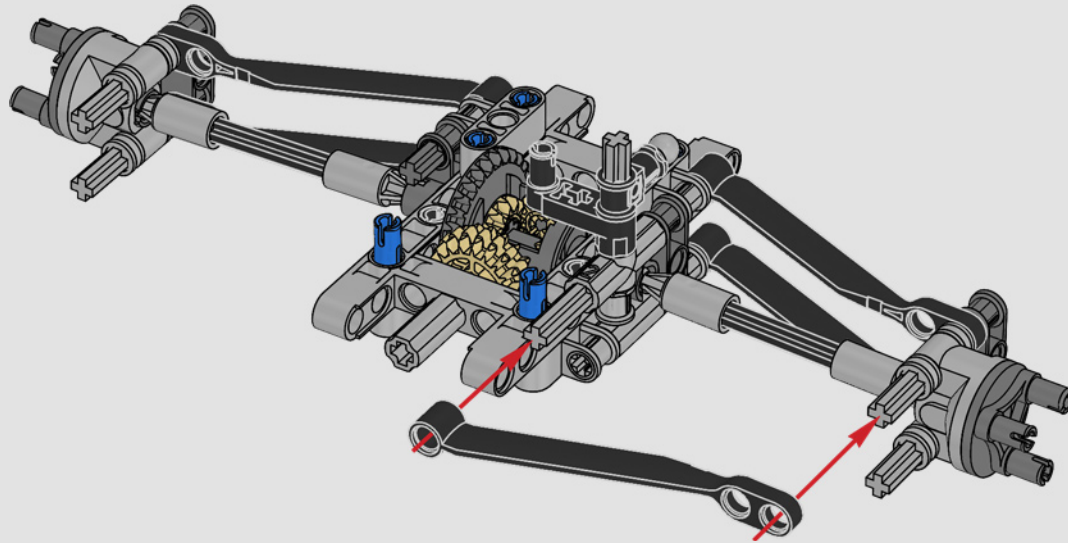


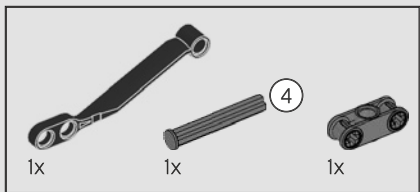
12



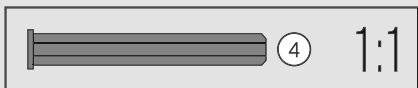
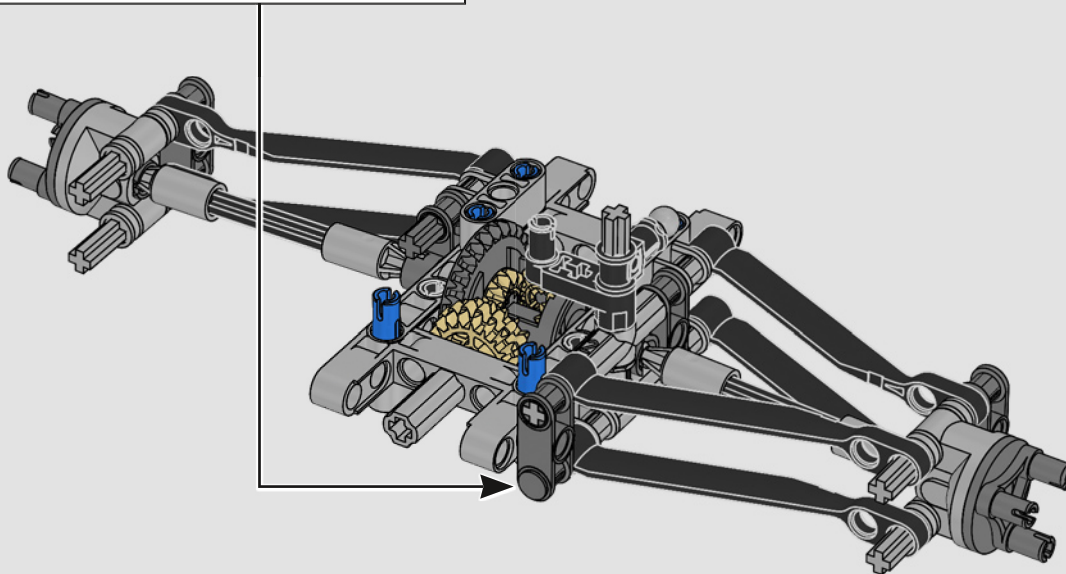
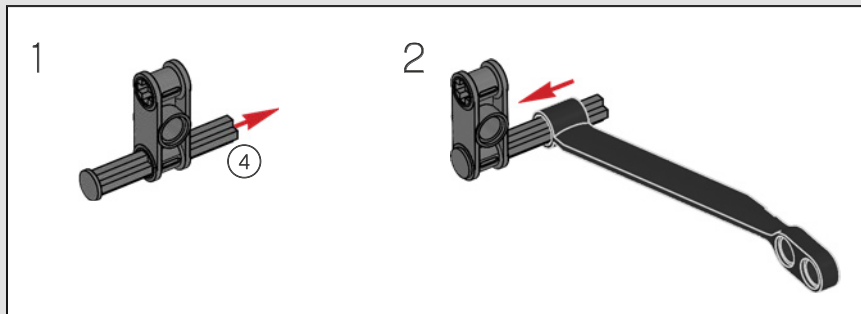


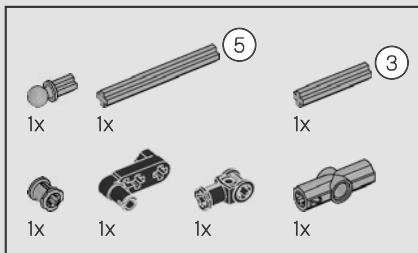
13



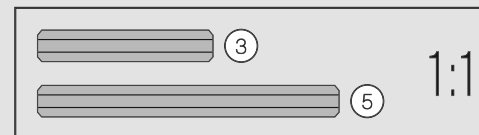
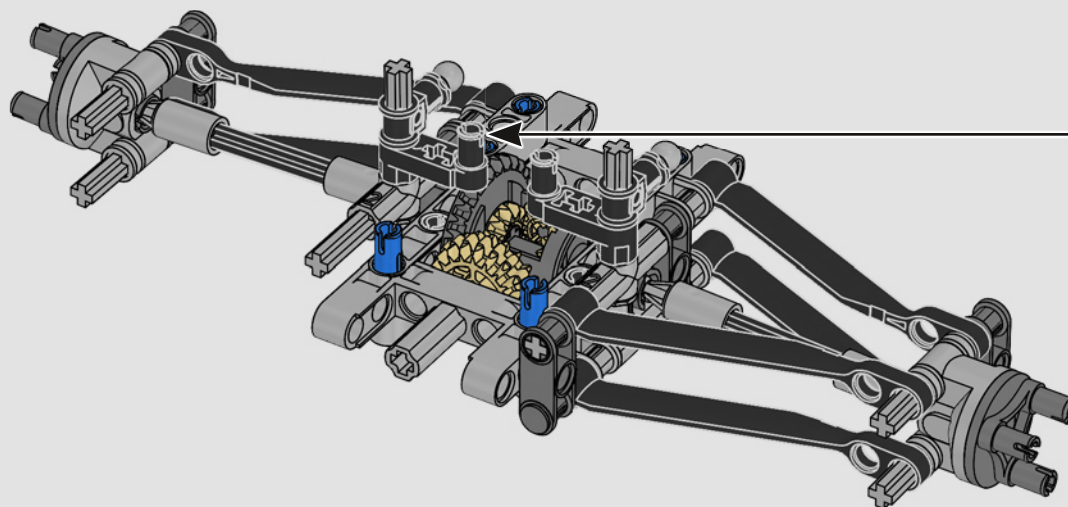
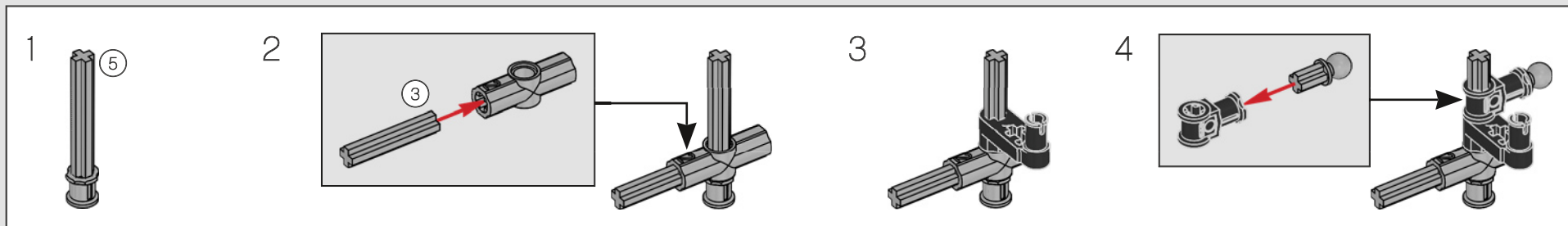


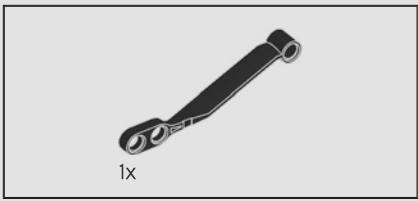
14



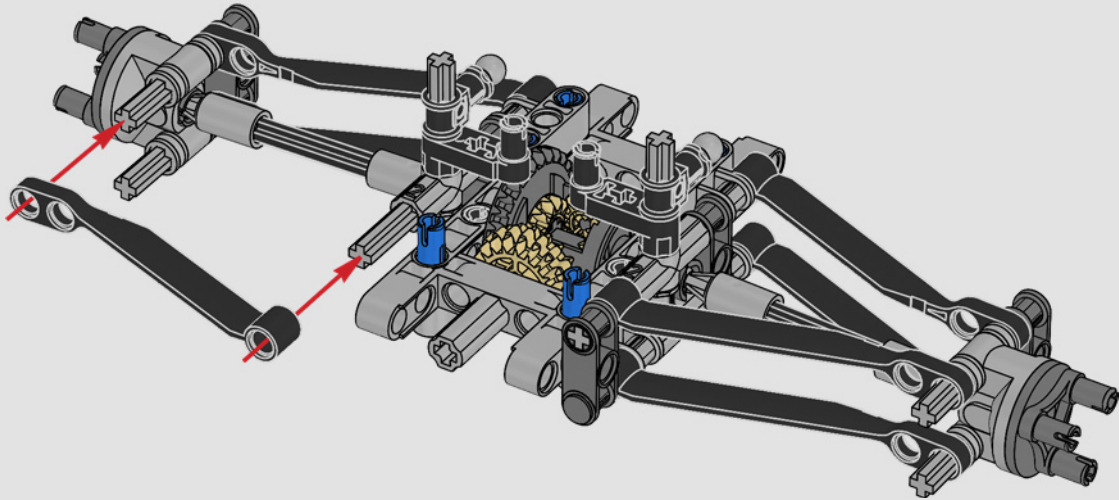


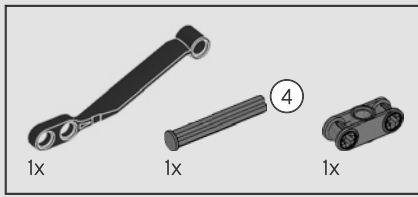
15



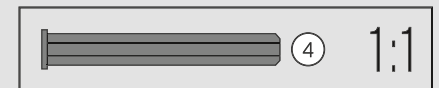
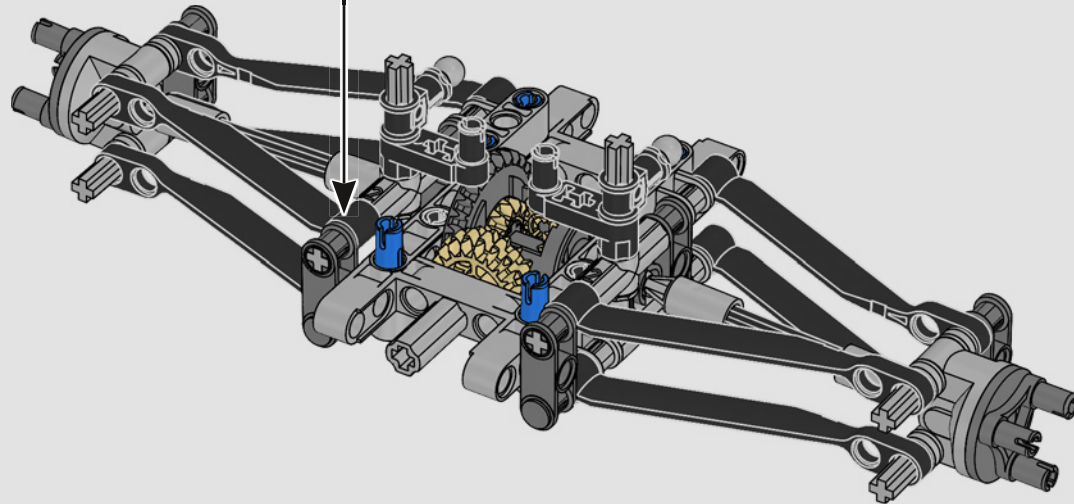
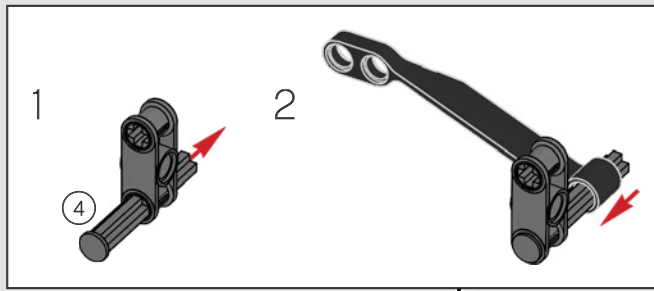


16



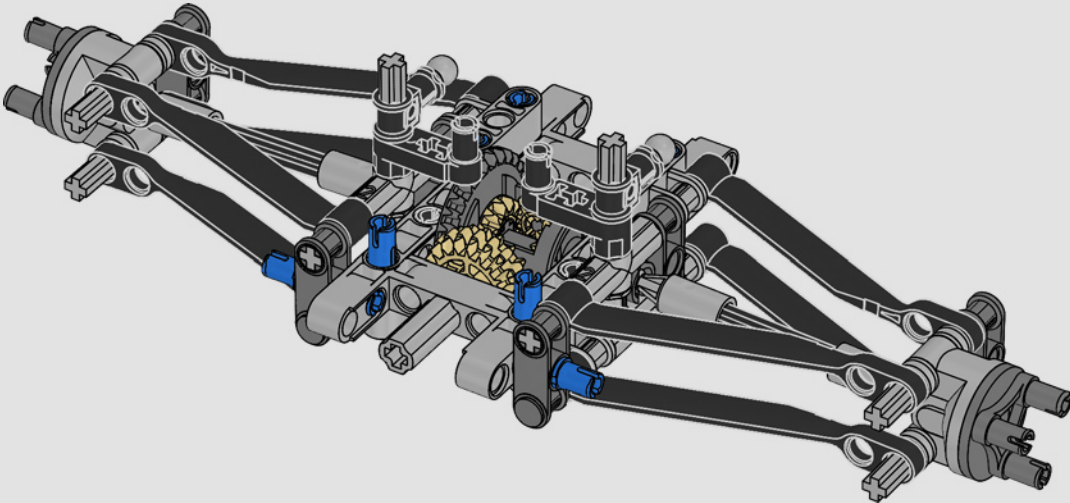


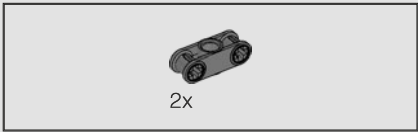
17



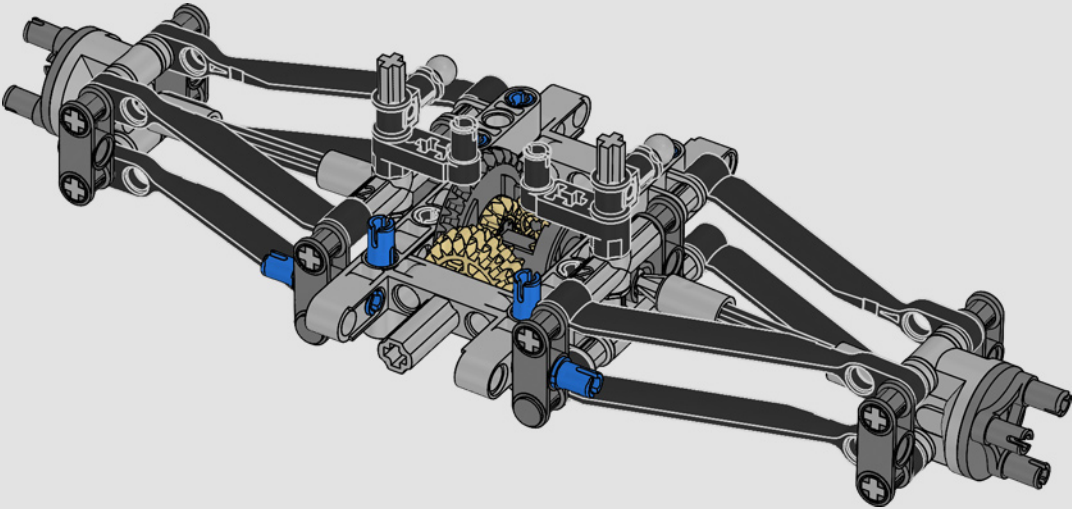


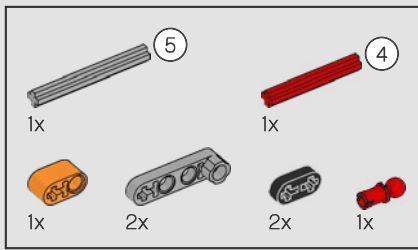
18



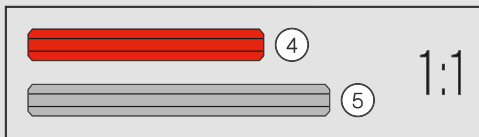
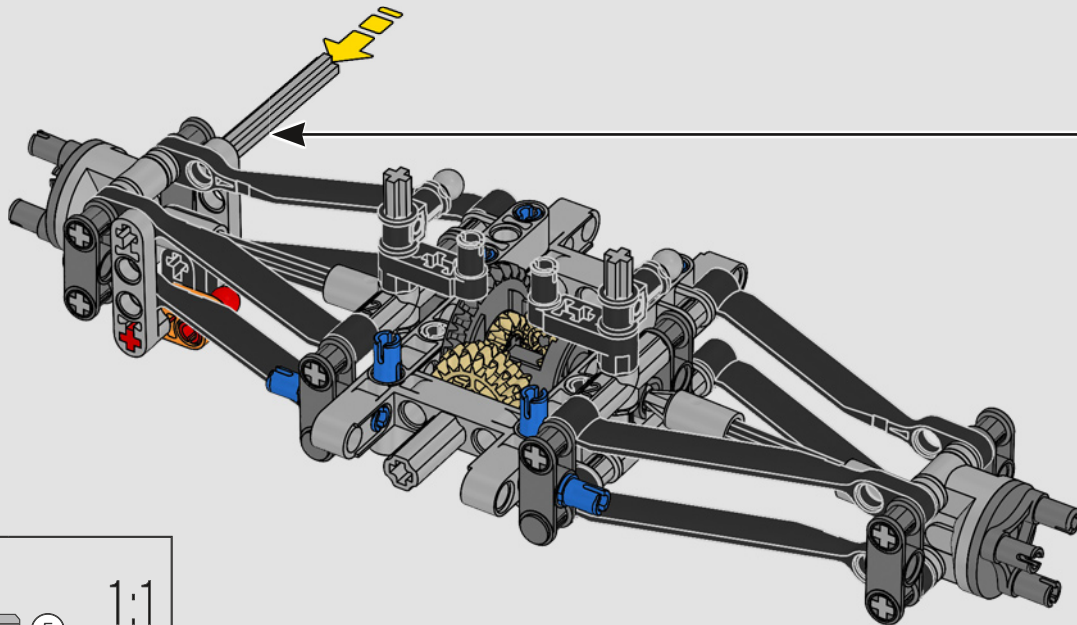
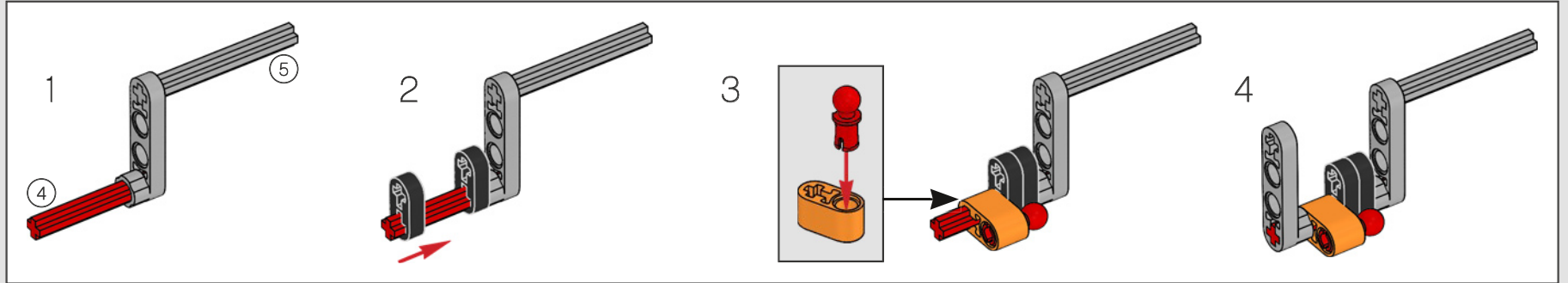


19

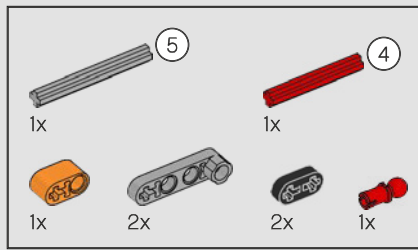




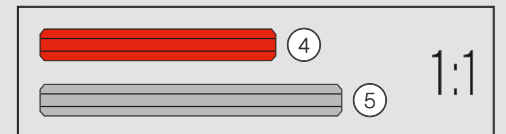
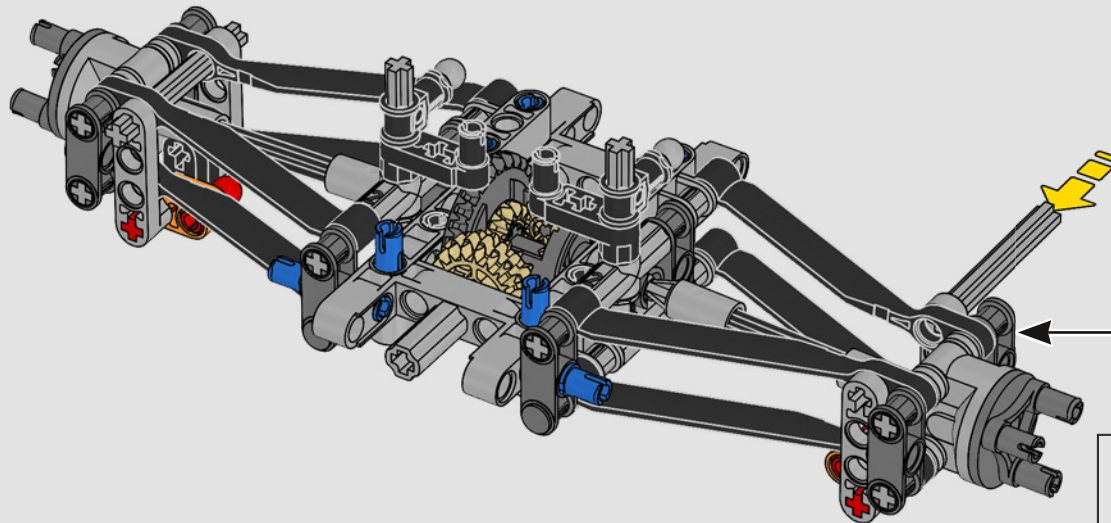
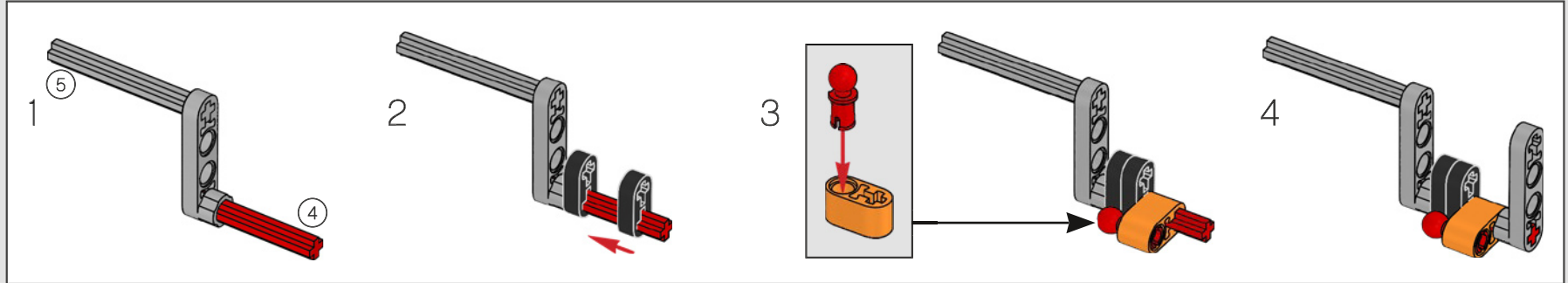
20

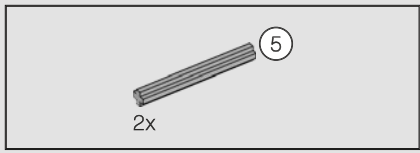


30

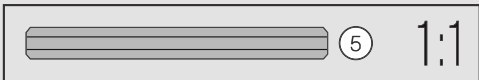
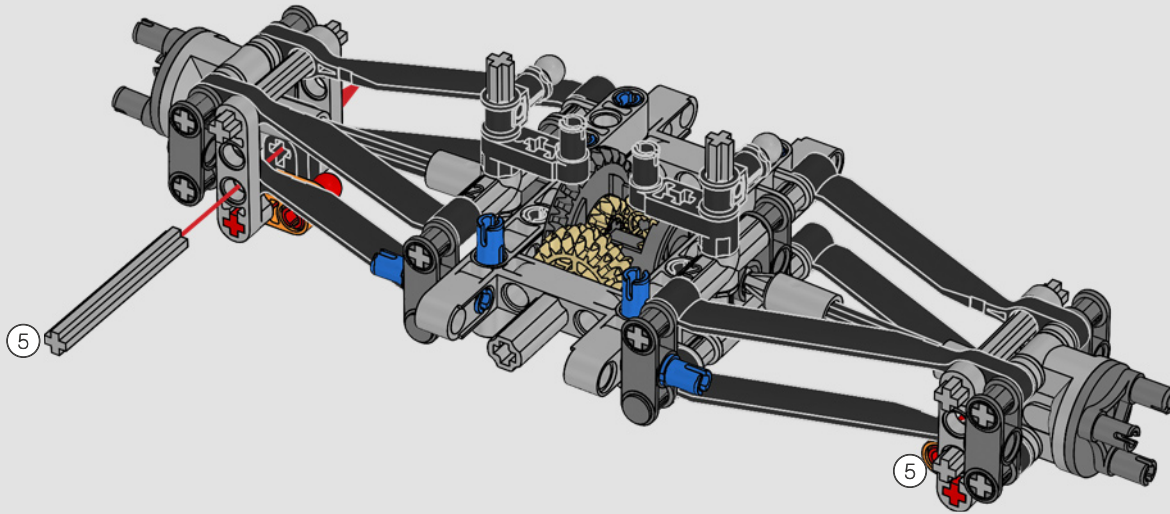


21



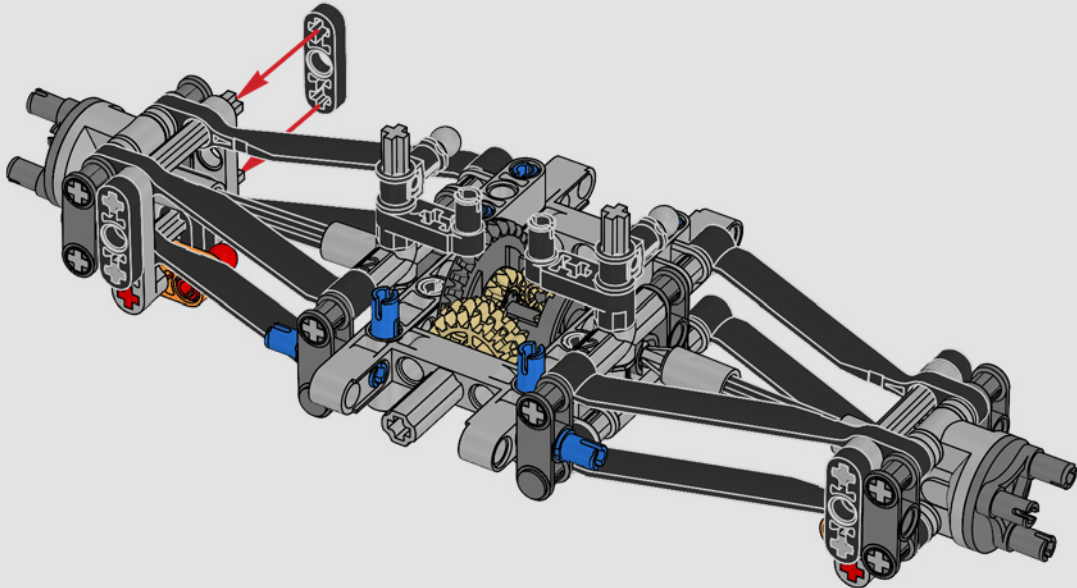


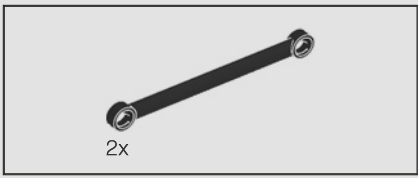
22



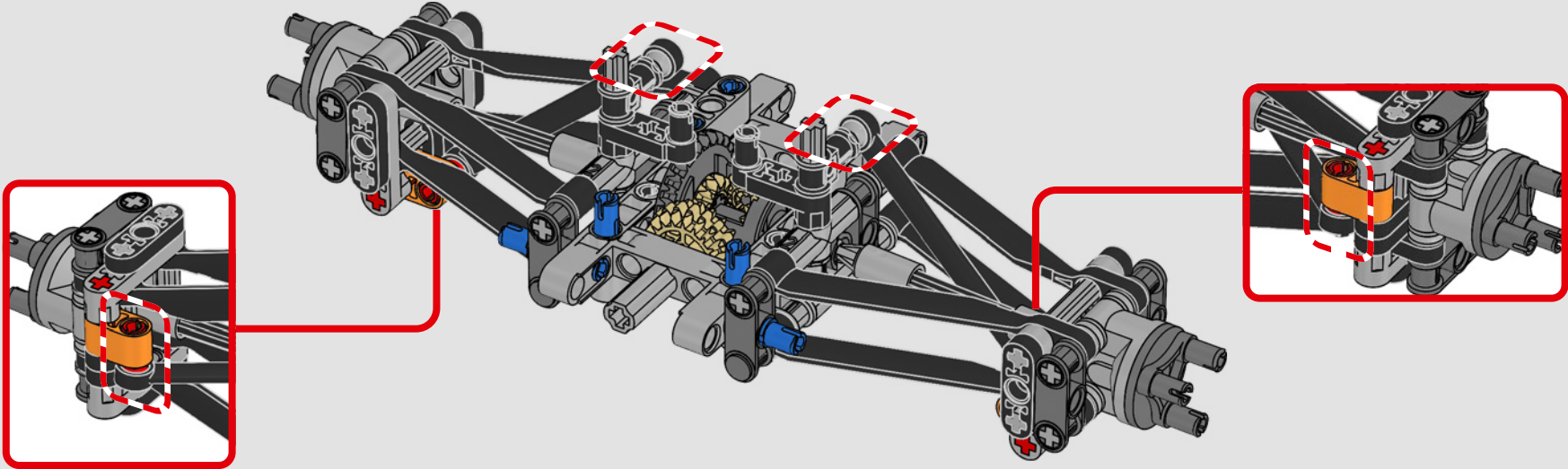


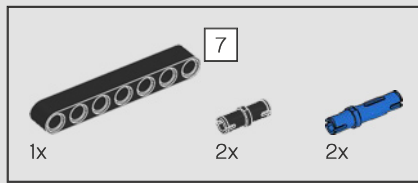
23



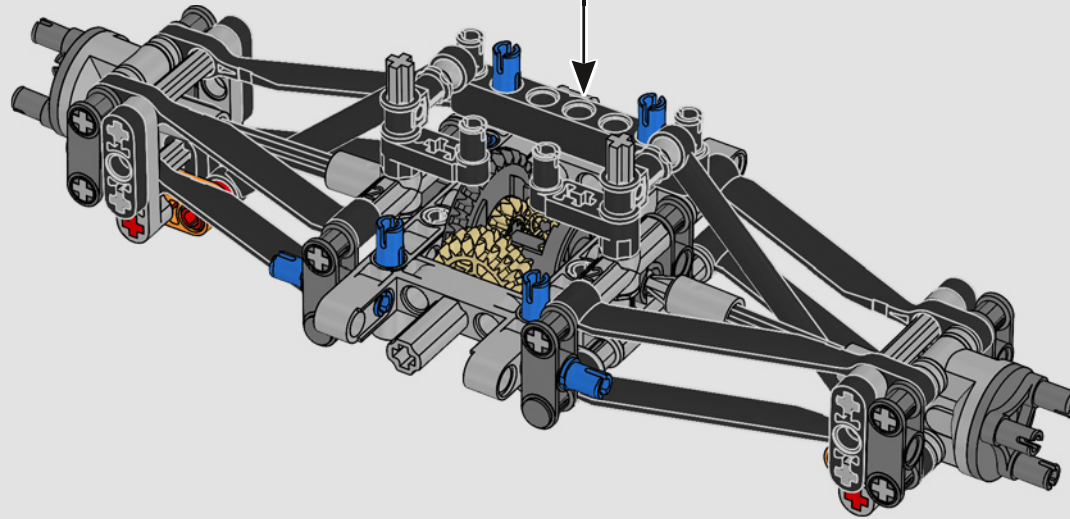
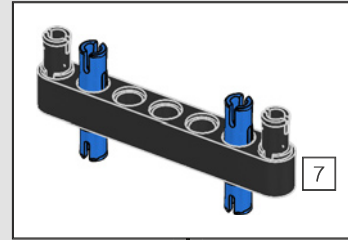


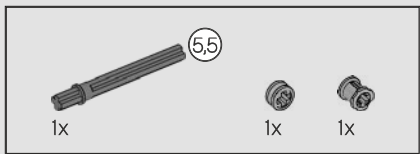
24



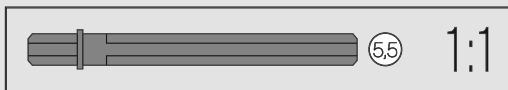
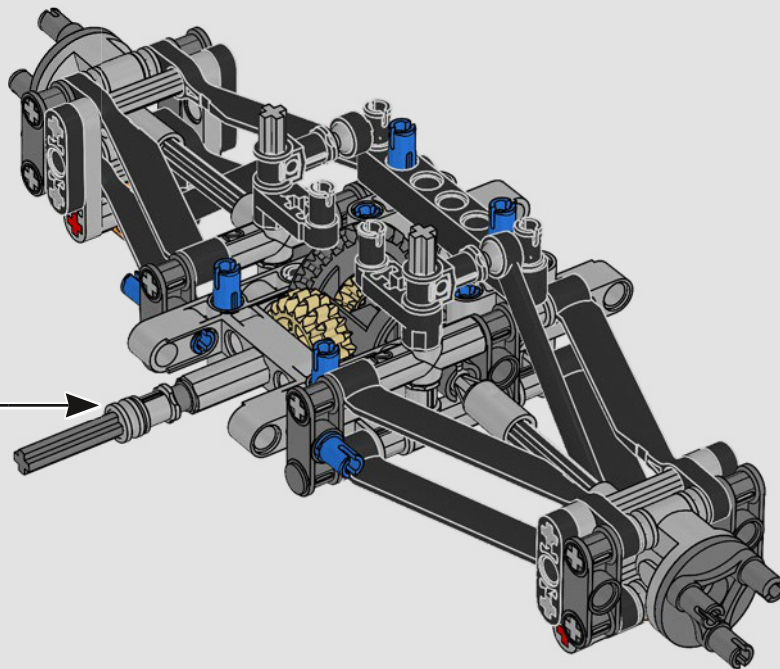
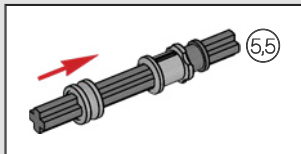


25

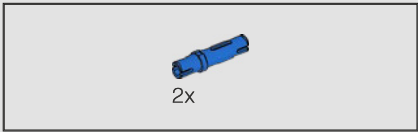




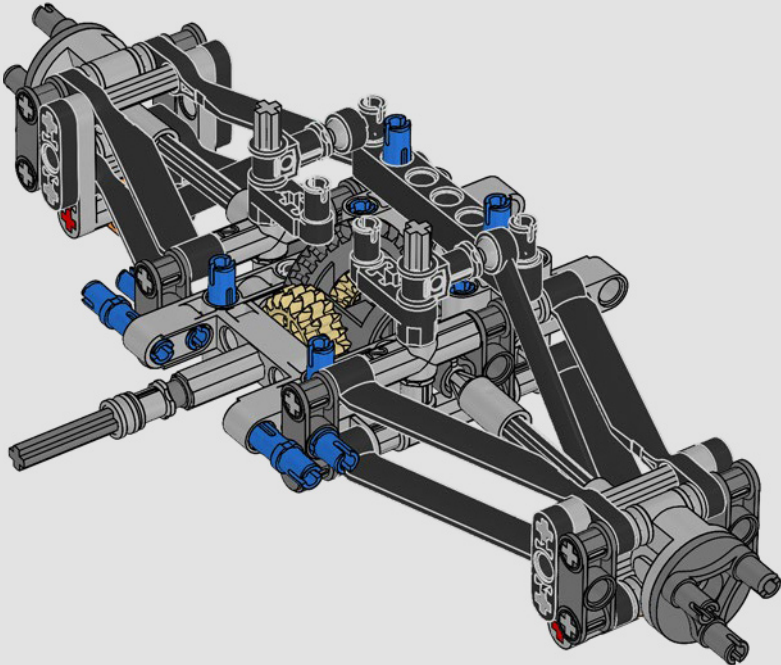
26

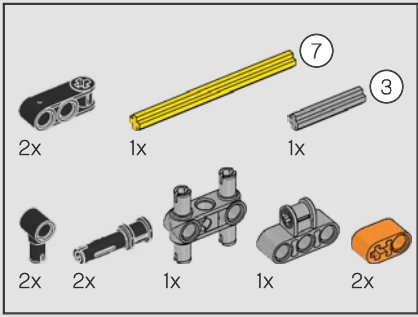


36



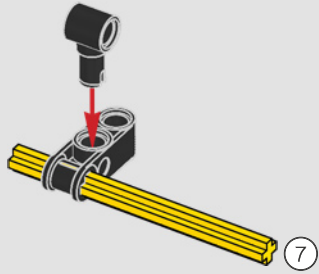
27



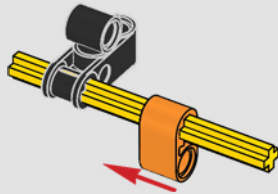


28

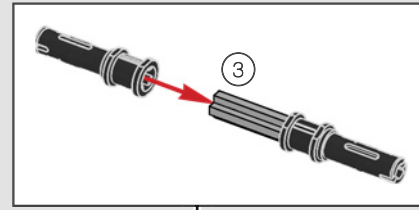
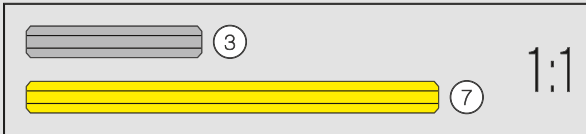
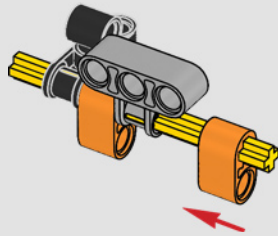
1



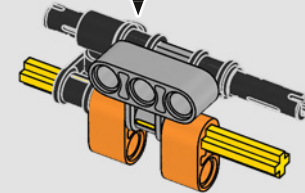
2



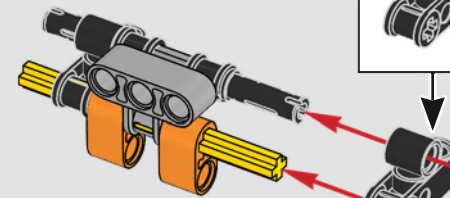
3



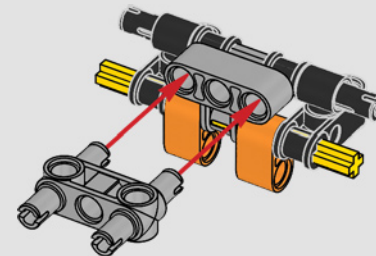
4

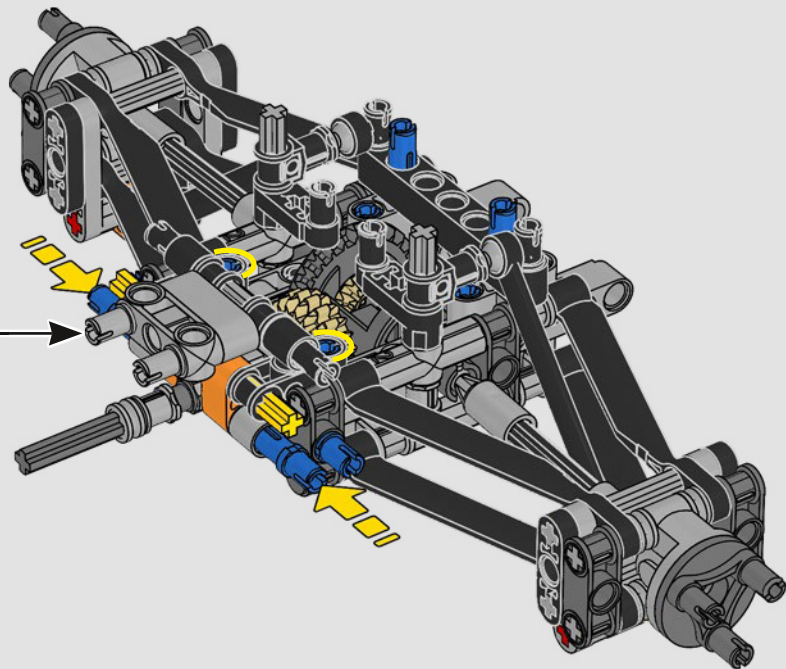


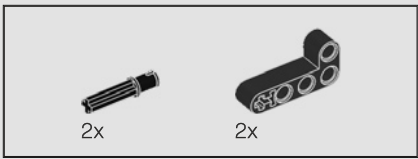
5



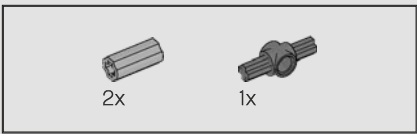
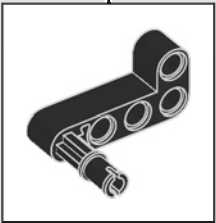
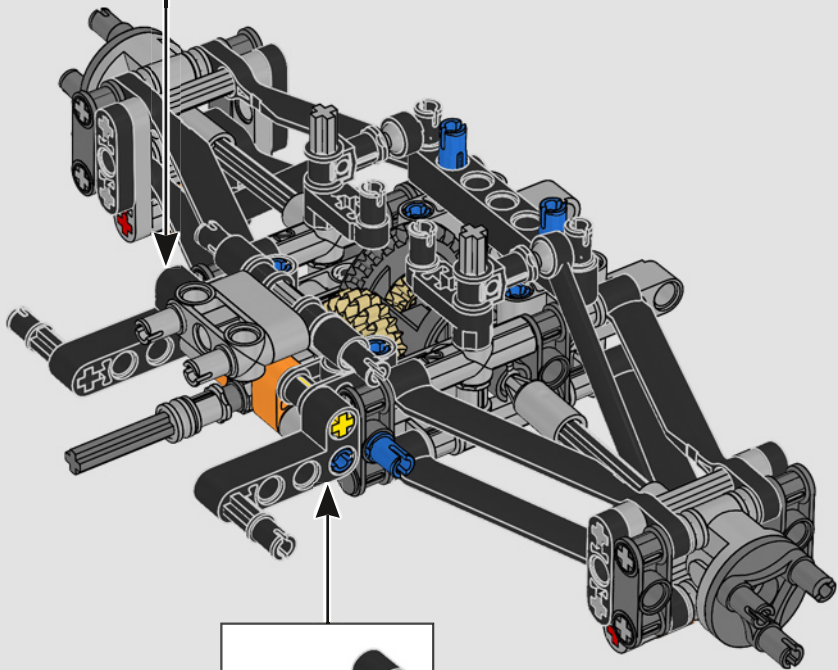
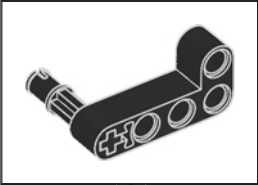
6



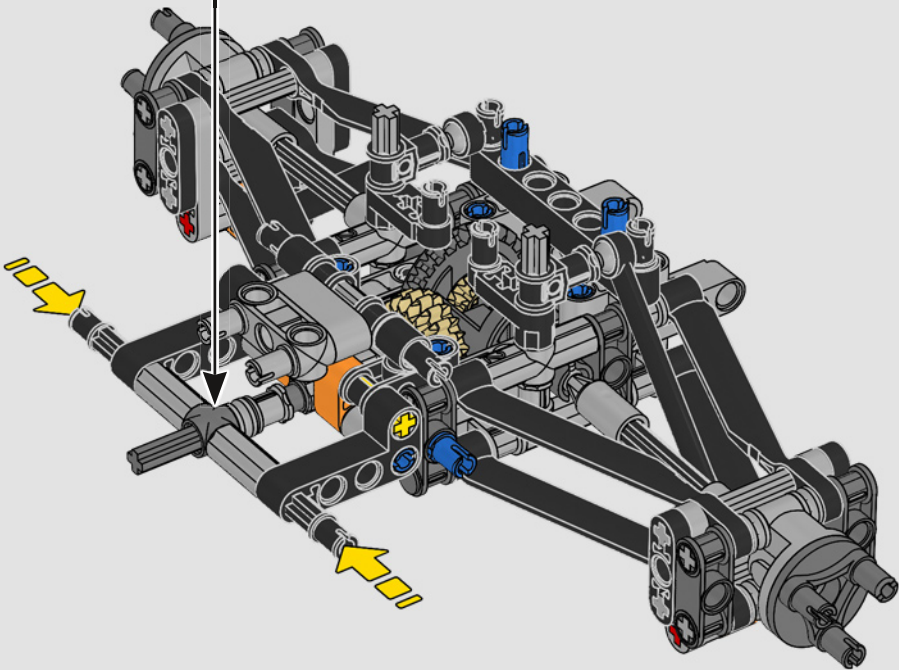
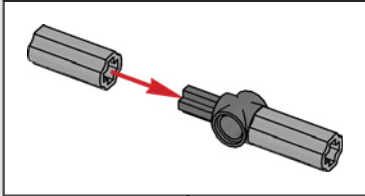


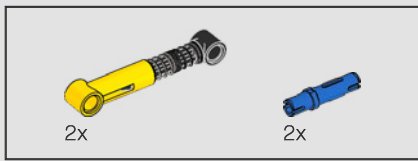


29

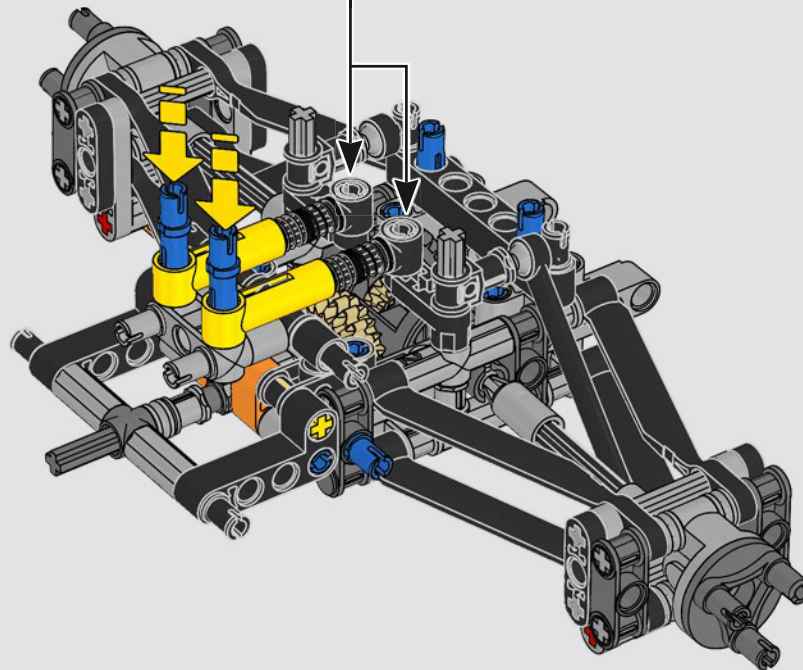
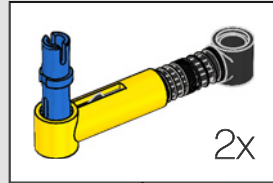


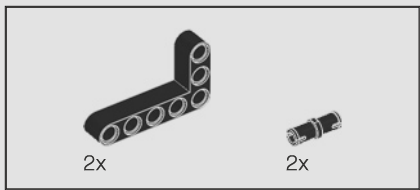
30



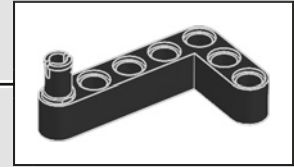
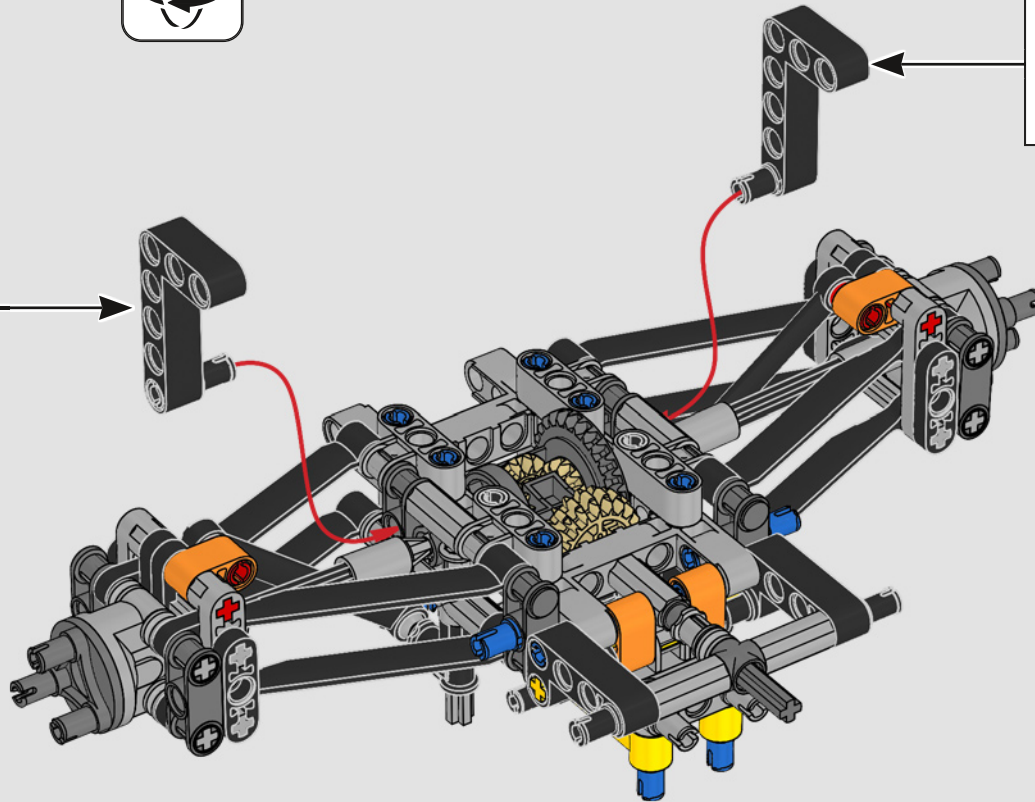
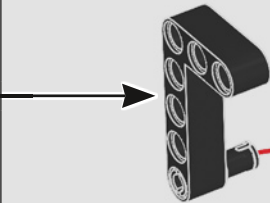
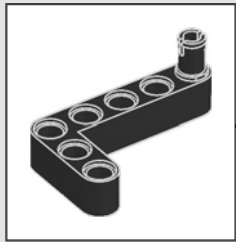


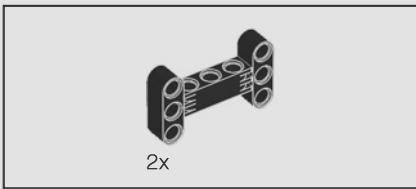
31



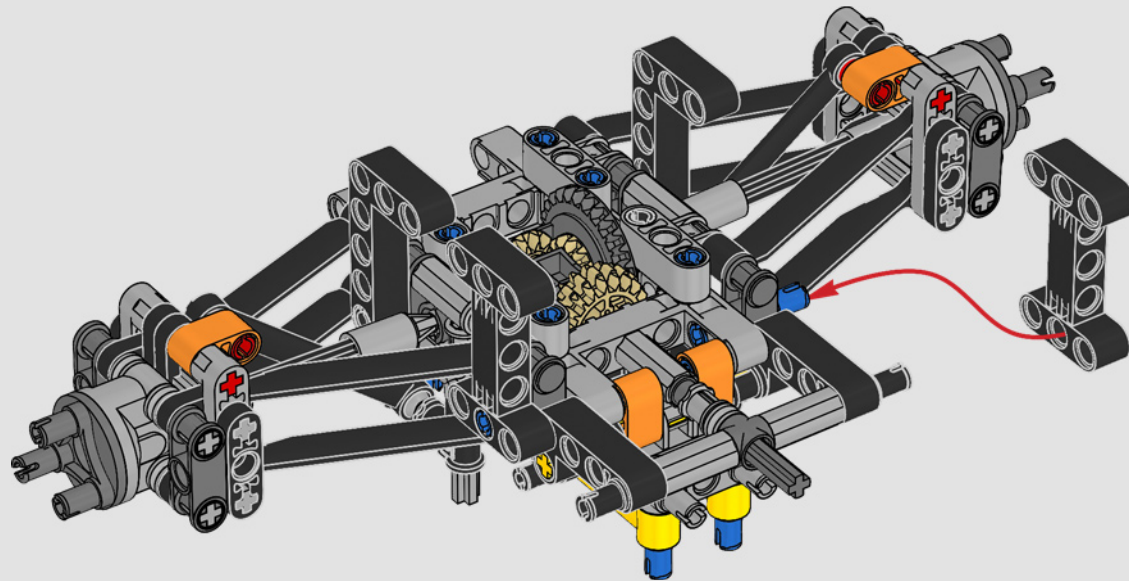


32

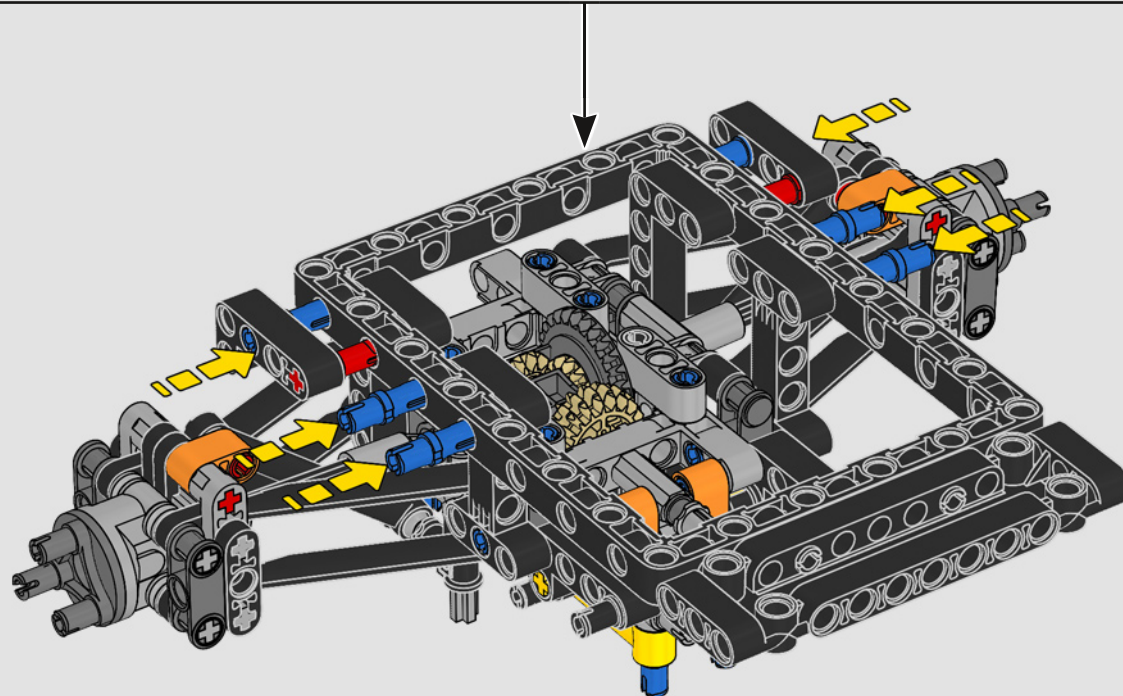
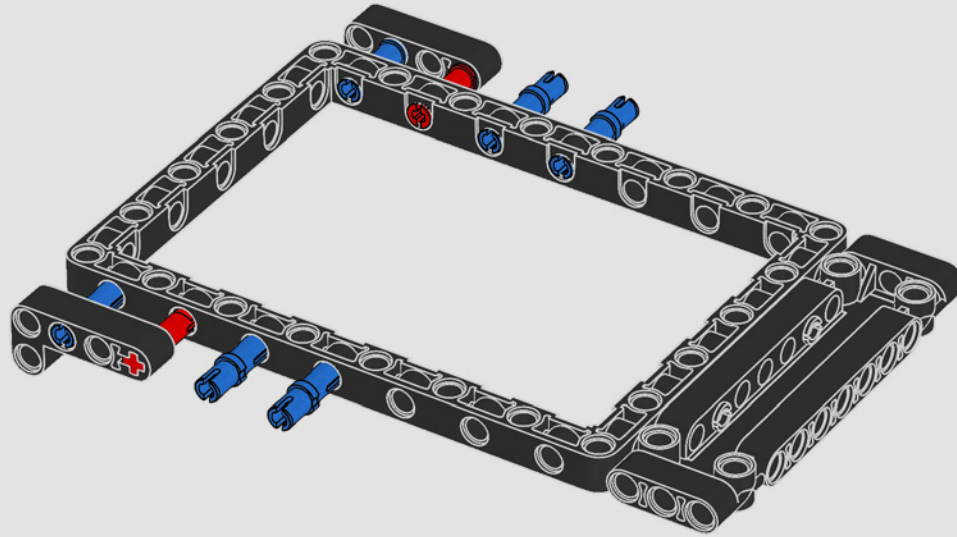


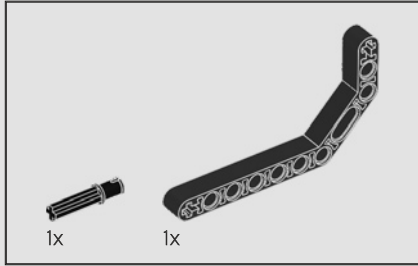
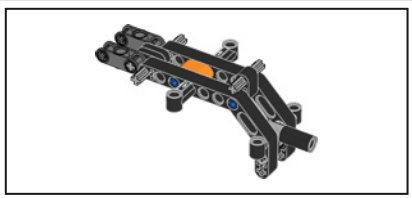


33

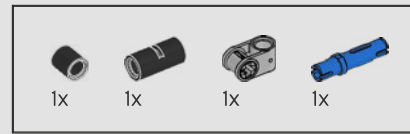
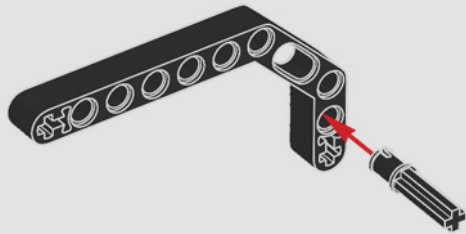


3

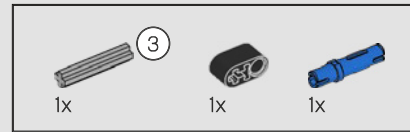
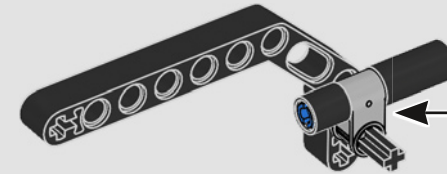
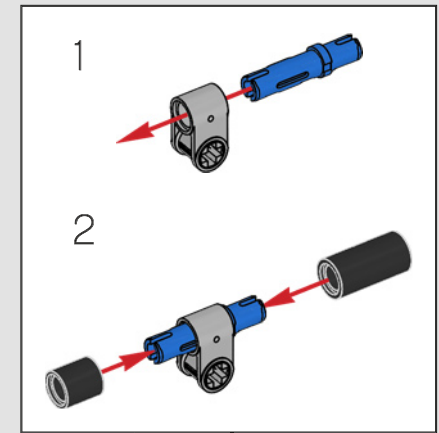




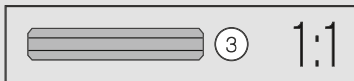
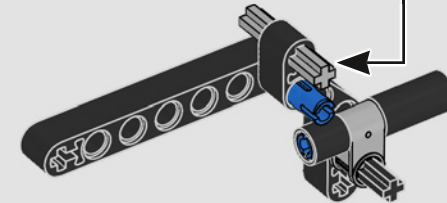
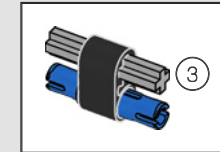
35

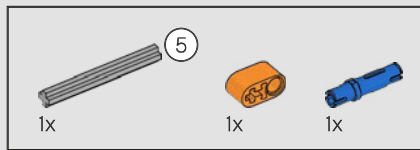


36

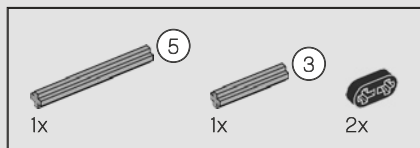
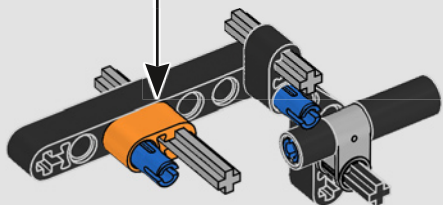
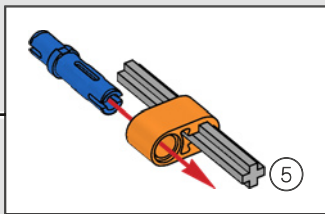


37

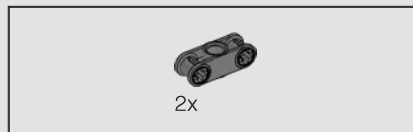
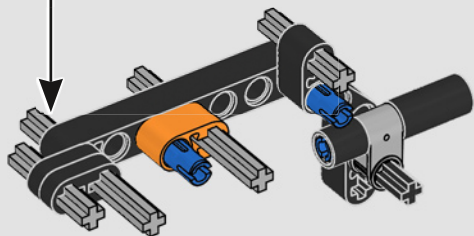
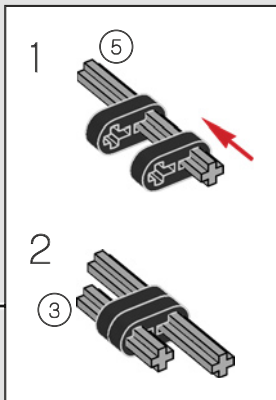




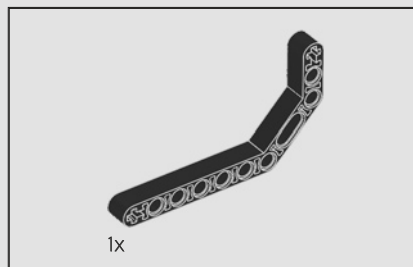
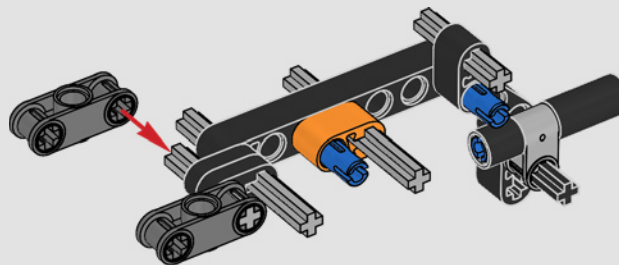
38



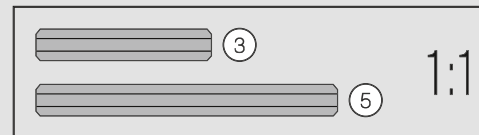
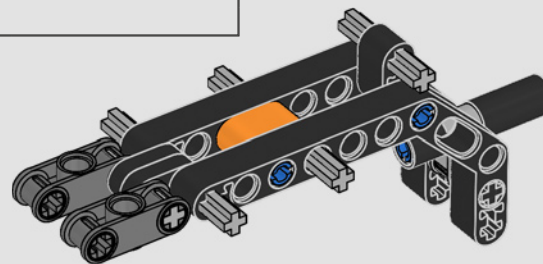
39

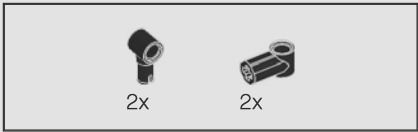


40

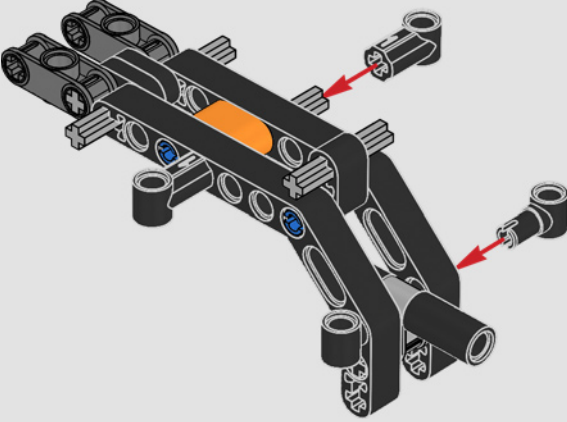


41

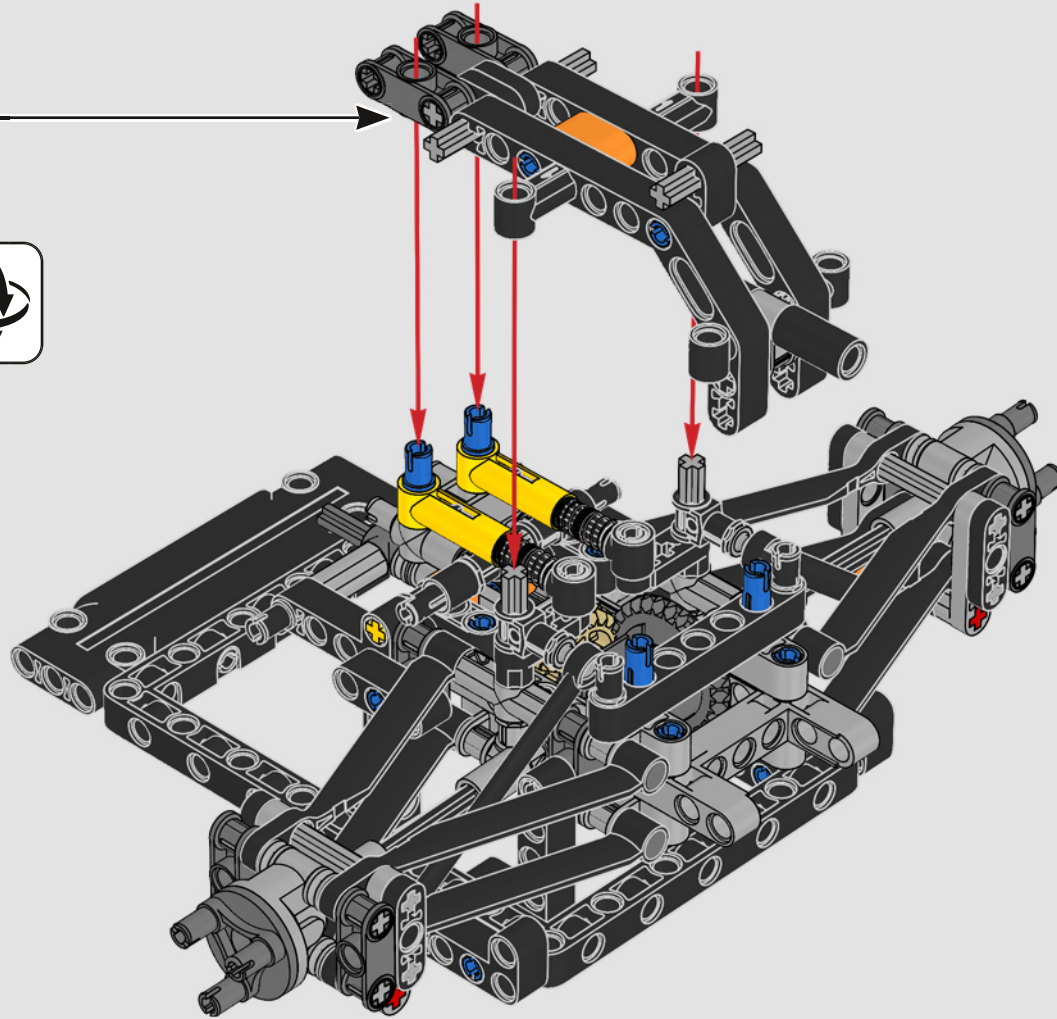


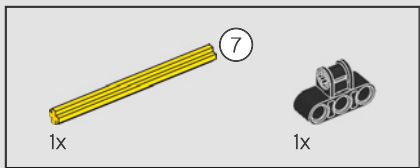


42

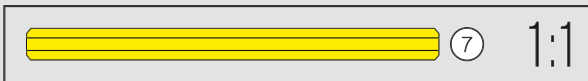
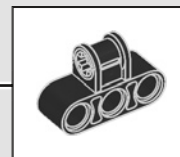
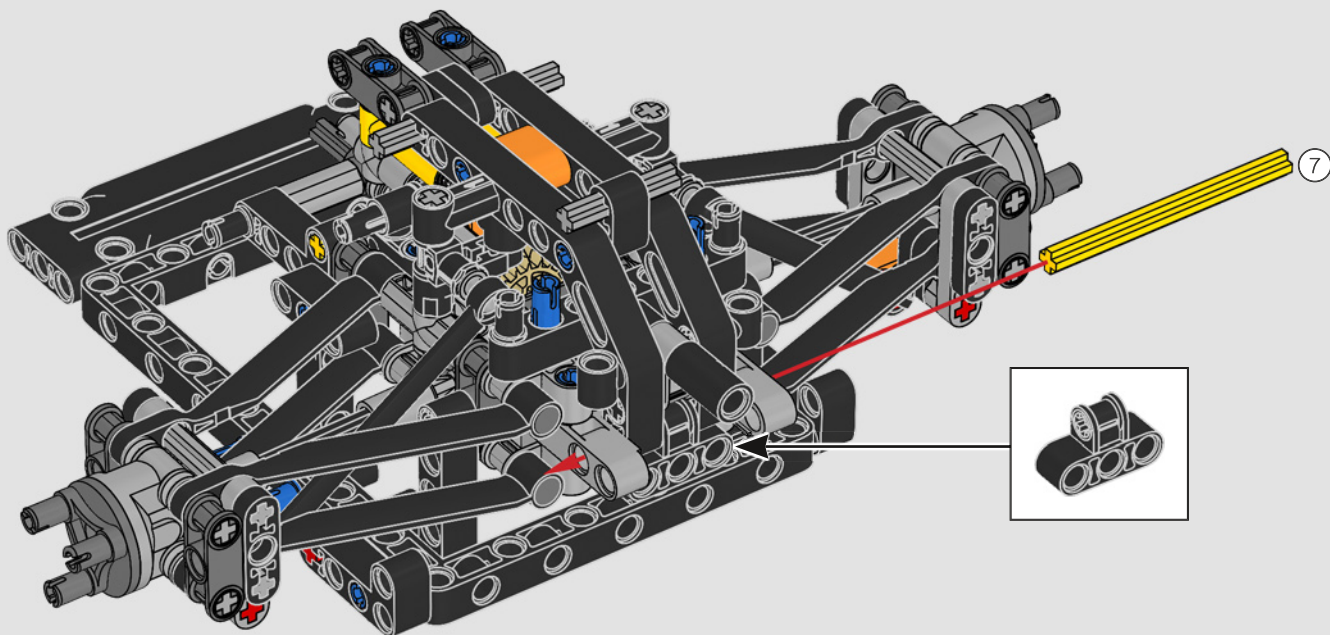


43

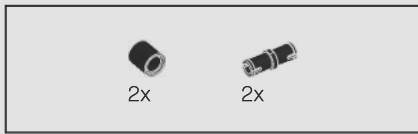




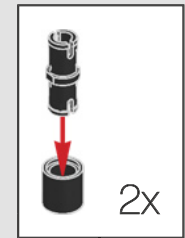
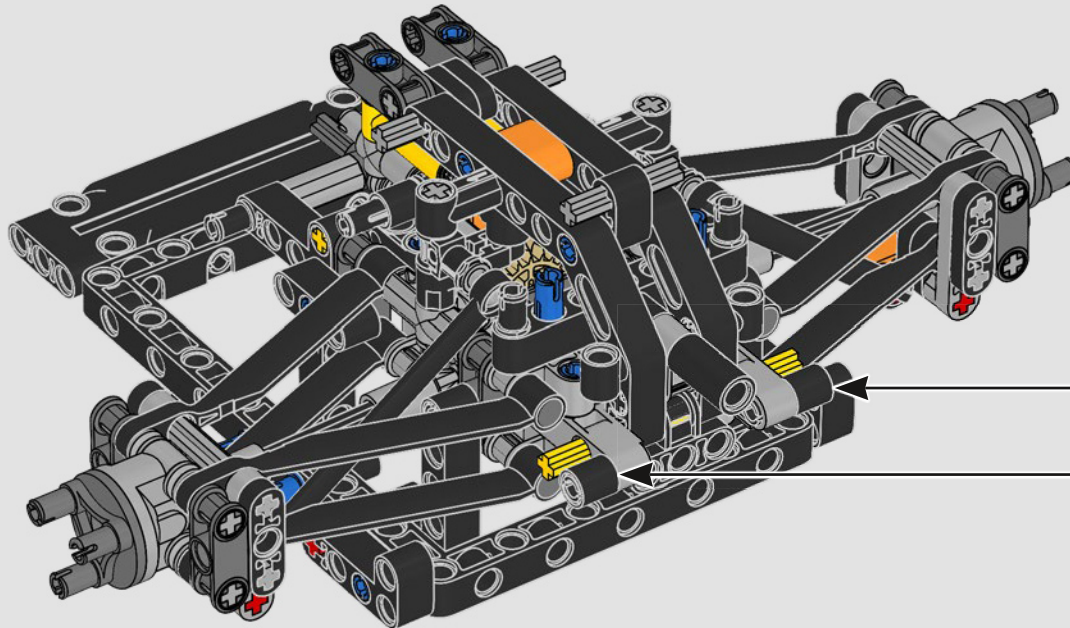
44

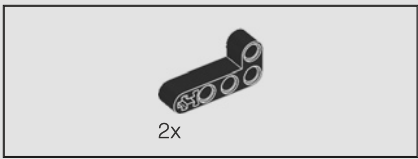


50

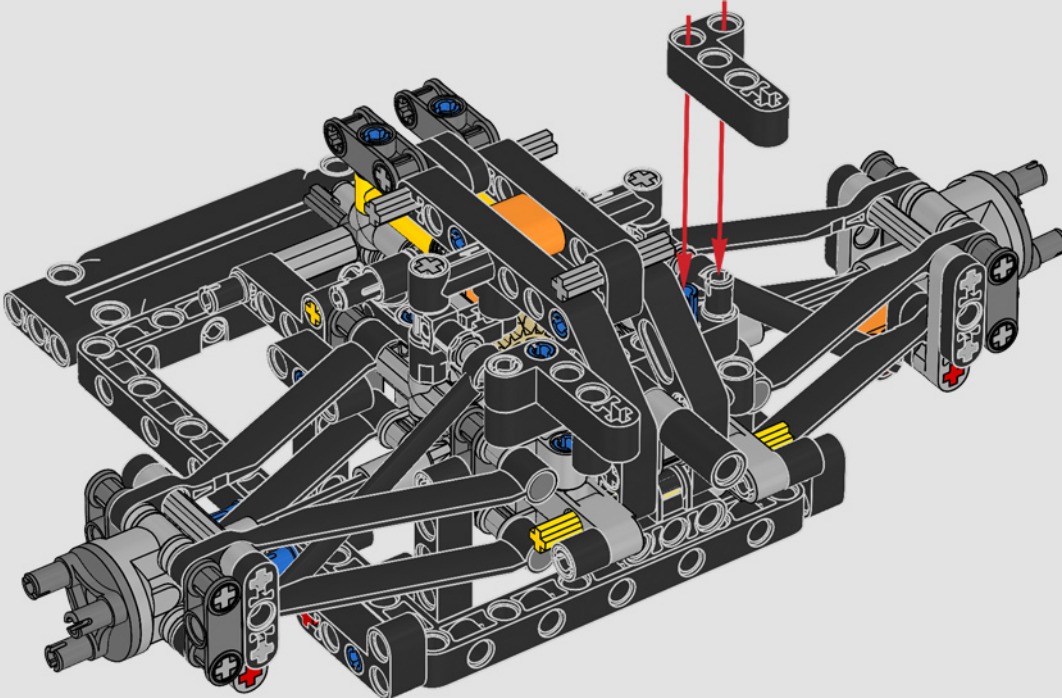


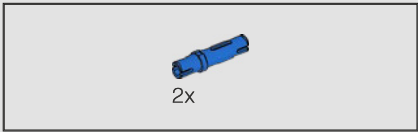
45



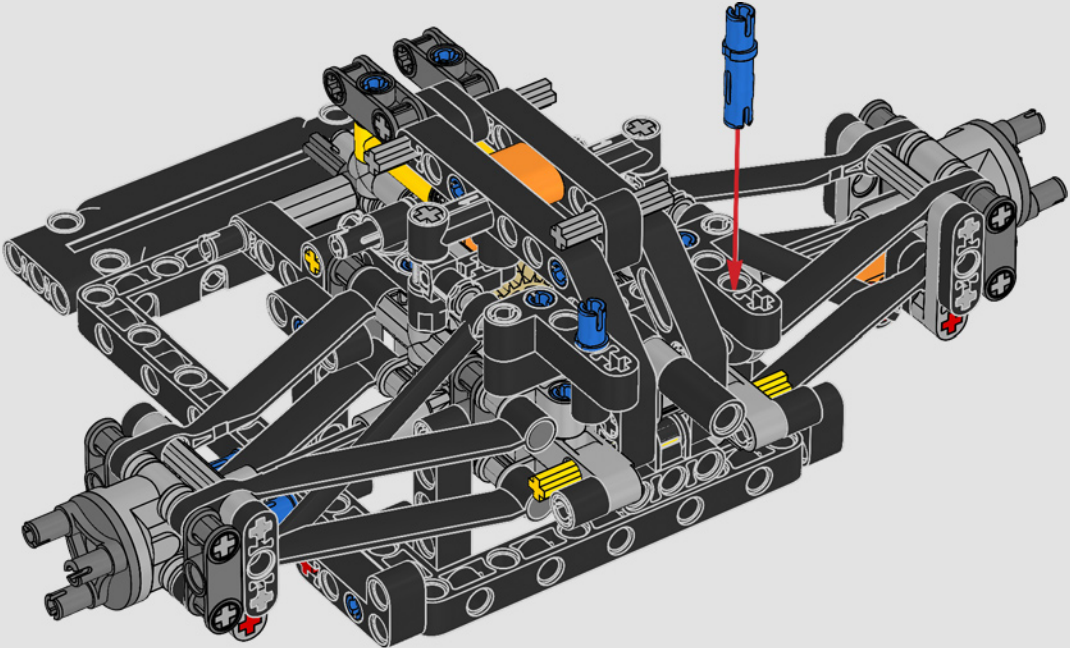


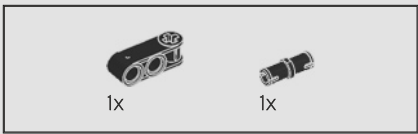
46



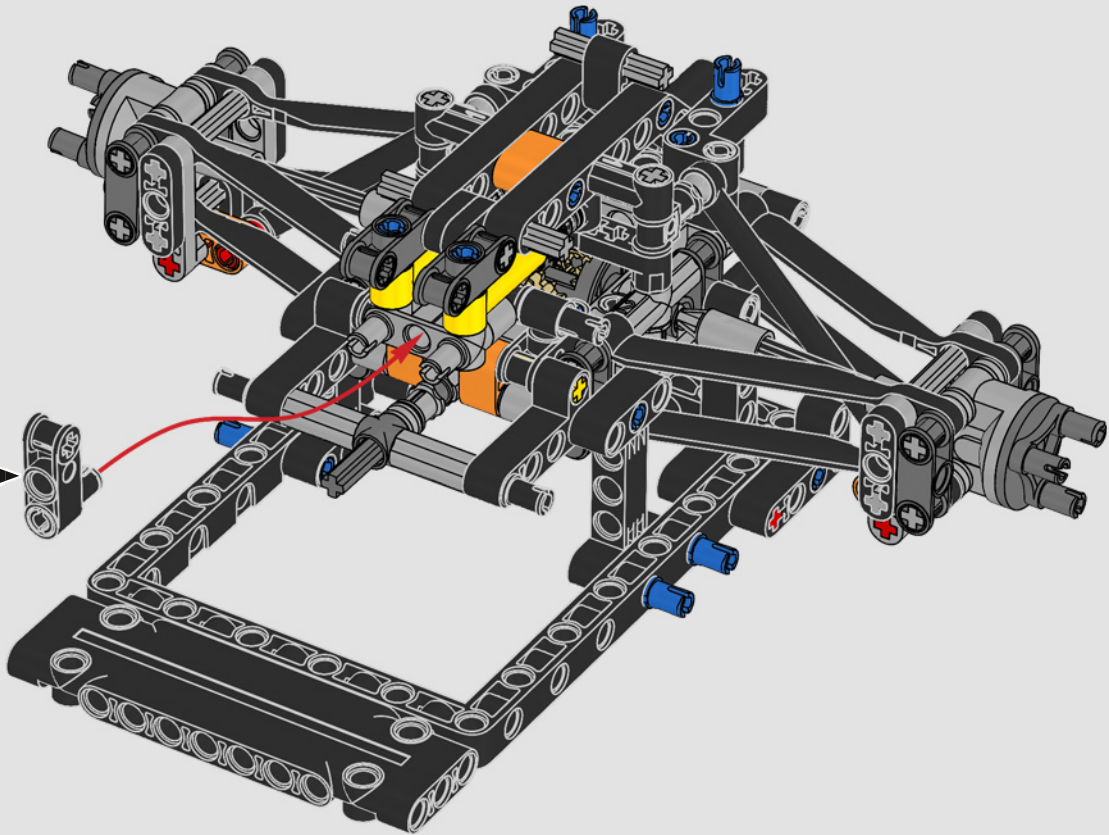
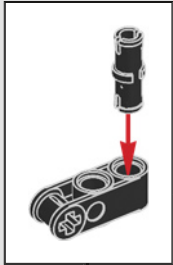


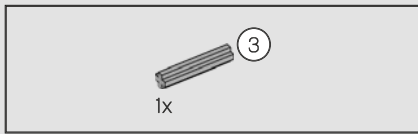
47



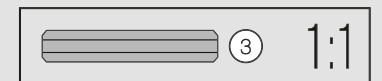
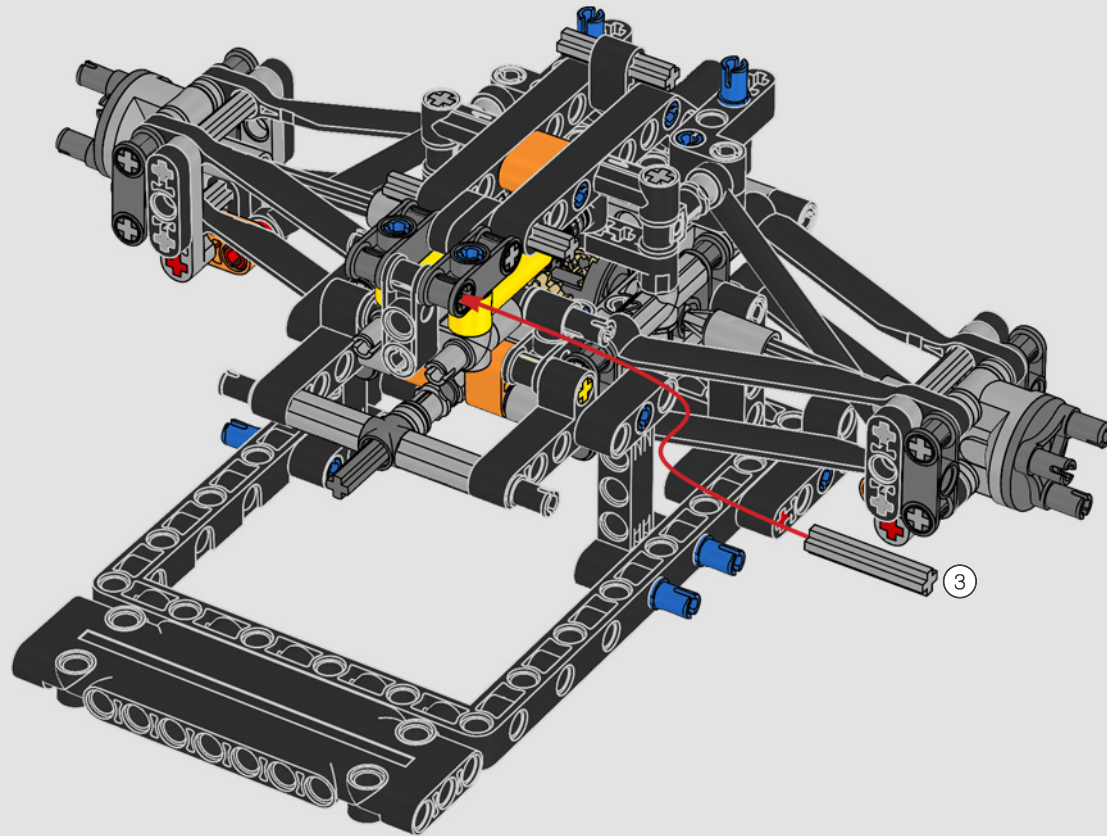


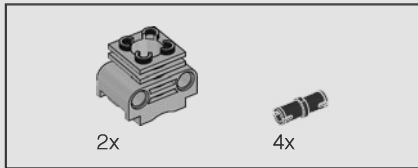
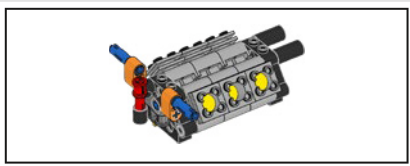
48



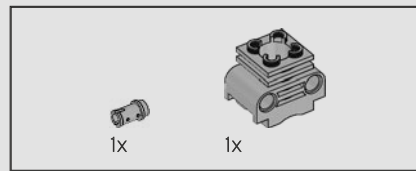
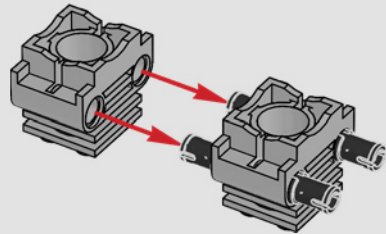


49

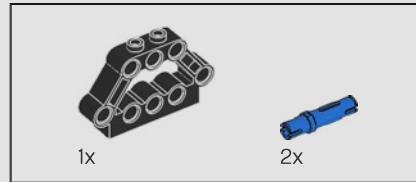
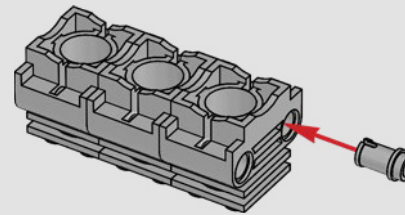




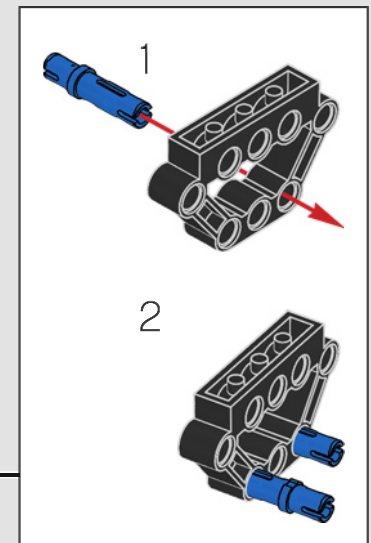
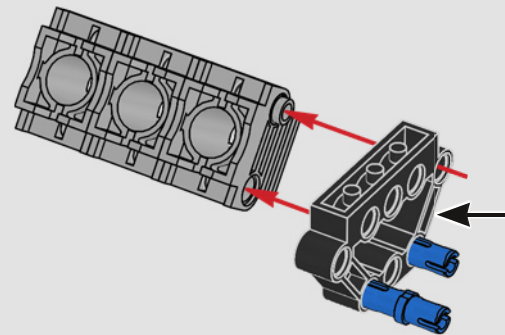
50

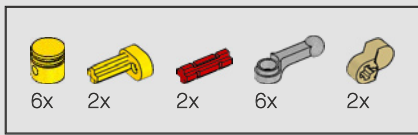


51

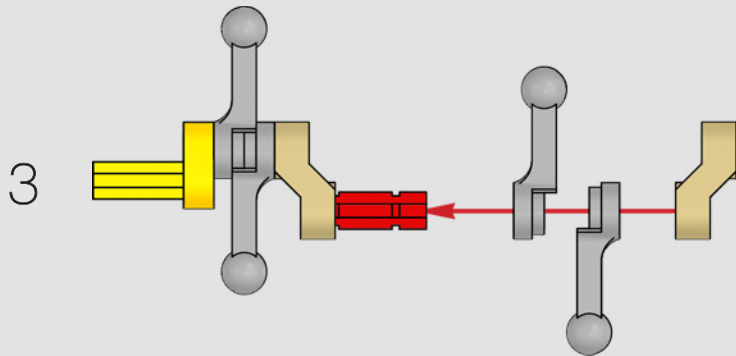
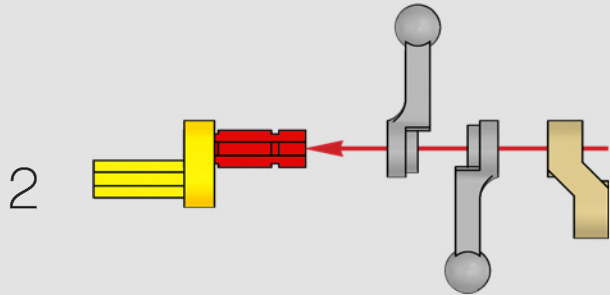
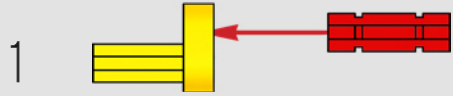


52

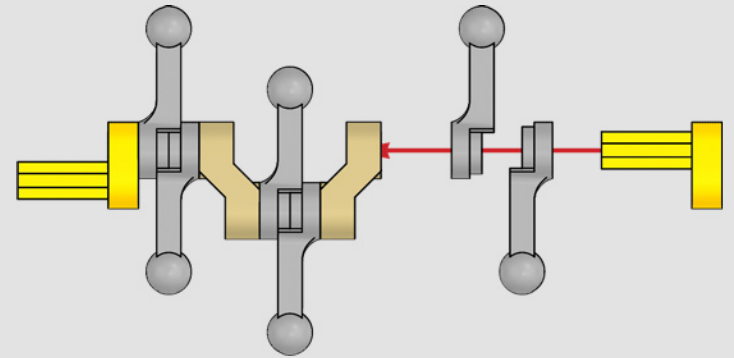




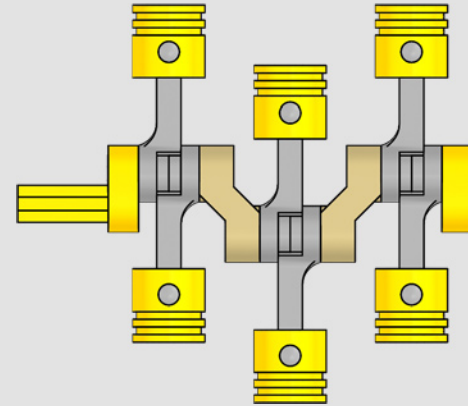
53



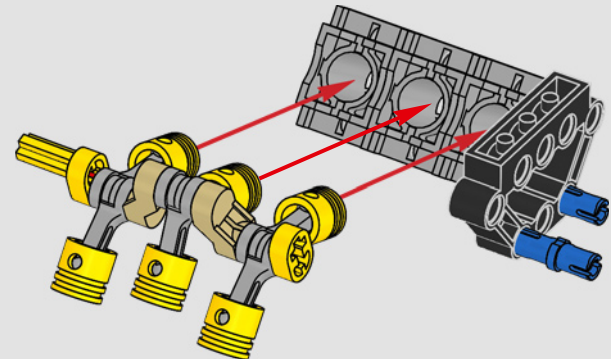
4

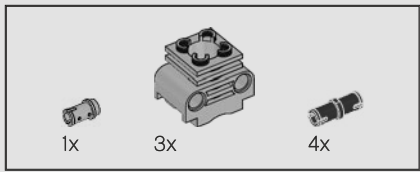


5

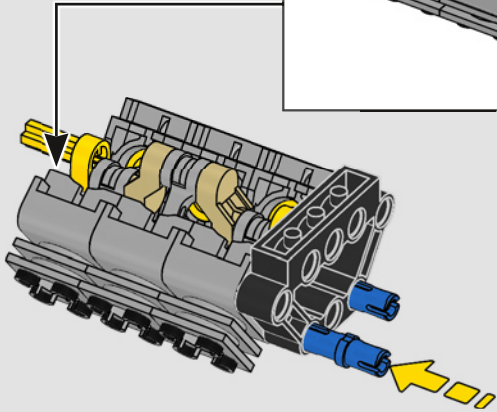
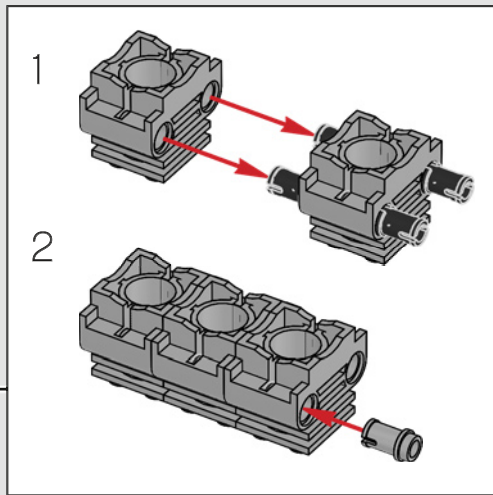


1:1

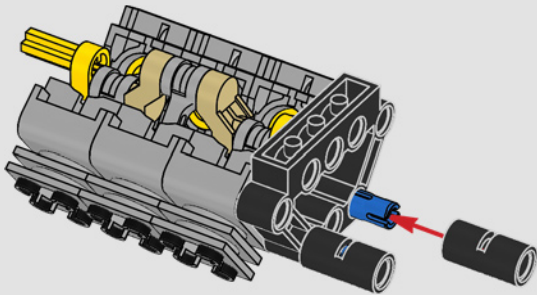




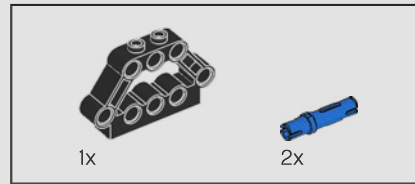
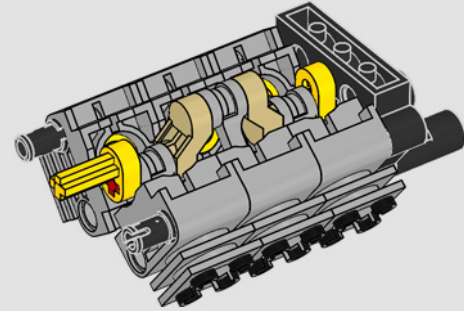
54



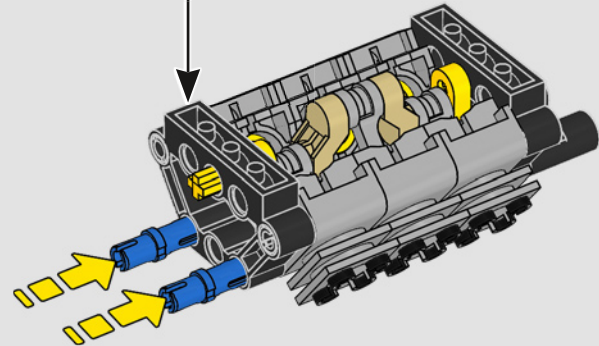
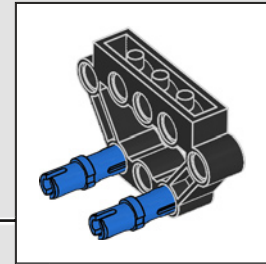
55

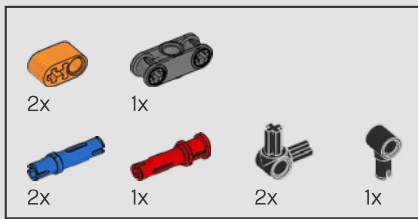


56

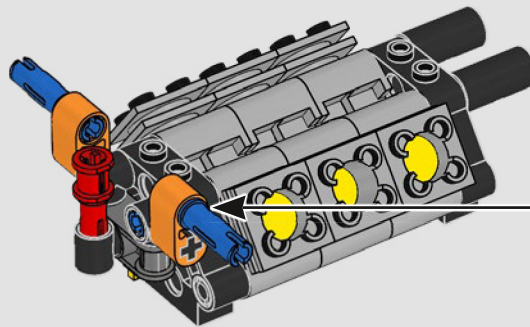
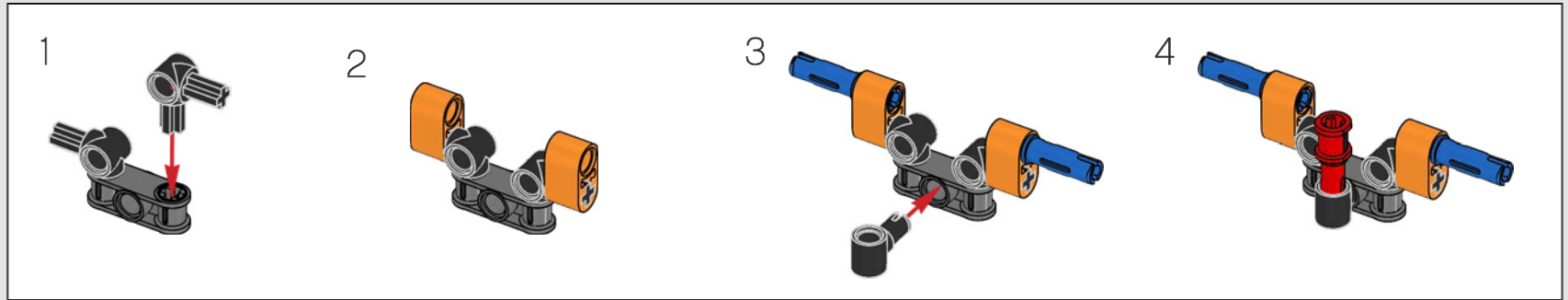


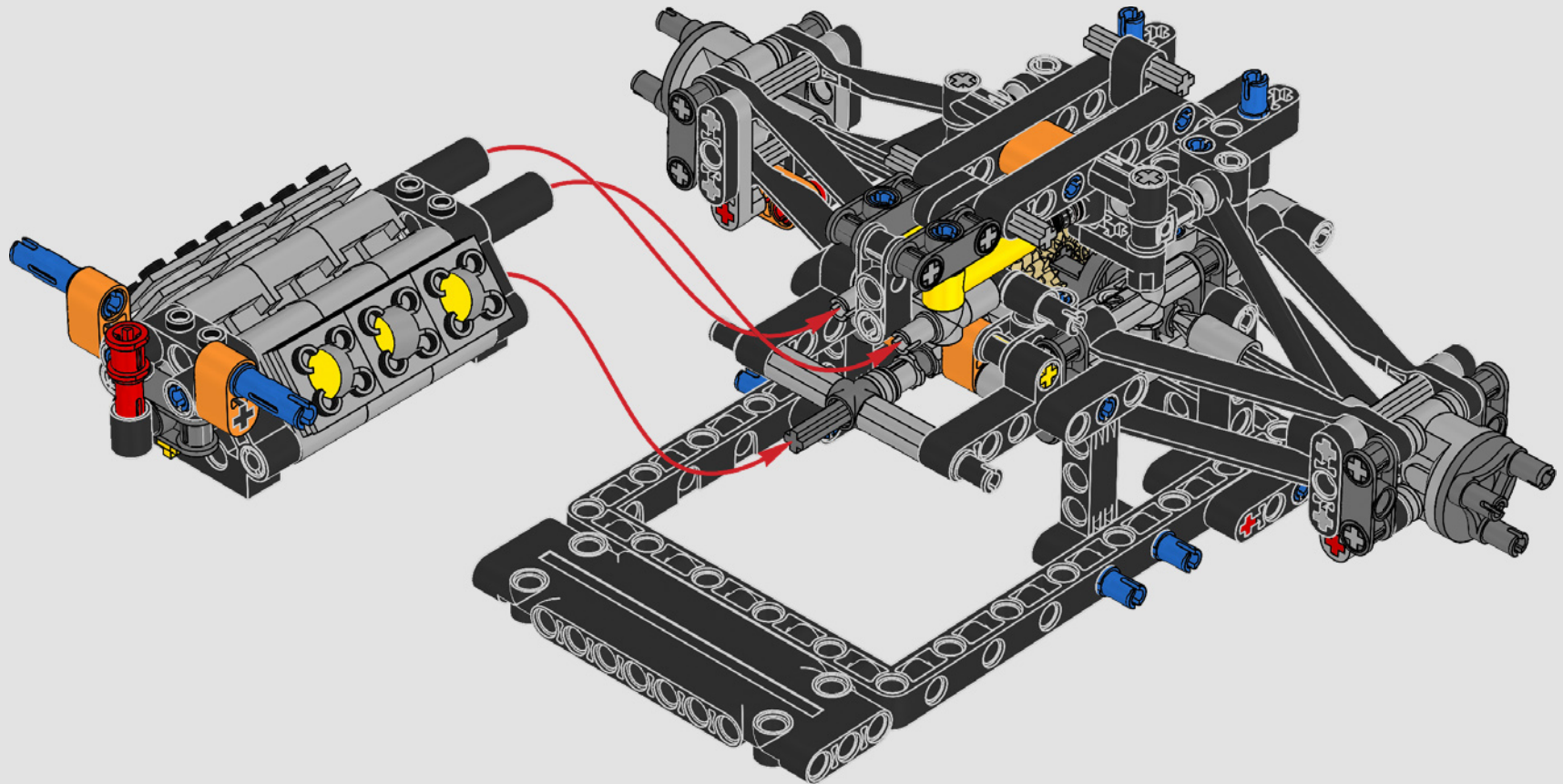
57

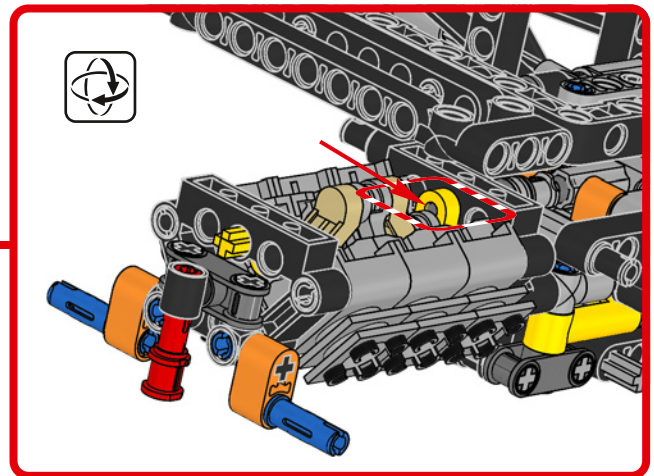
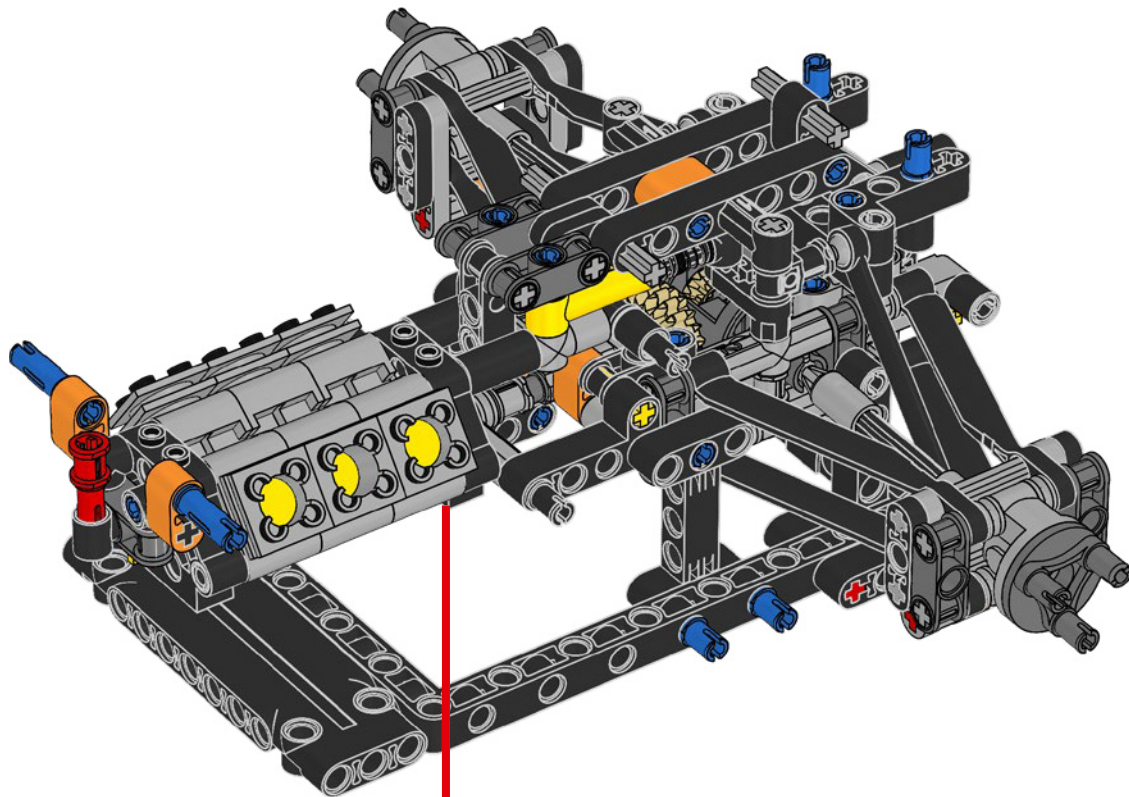


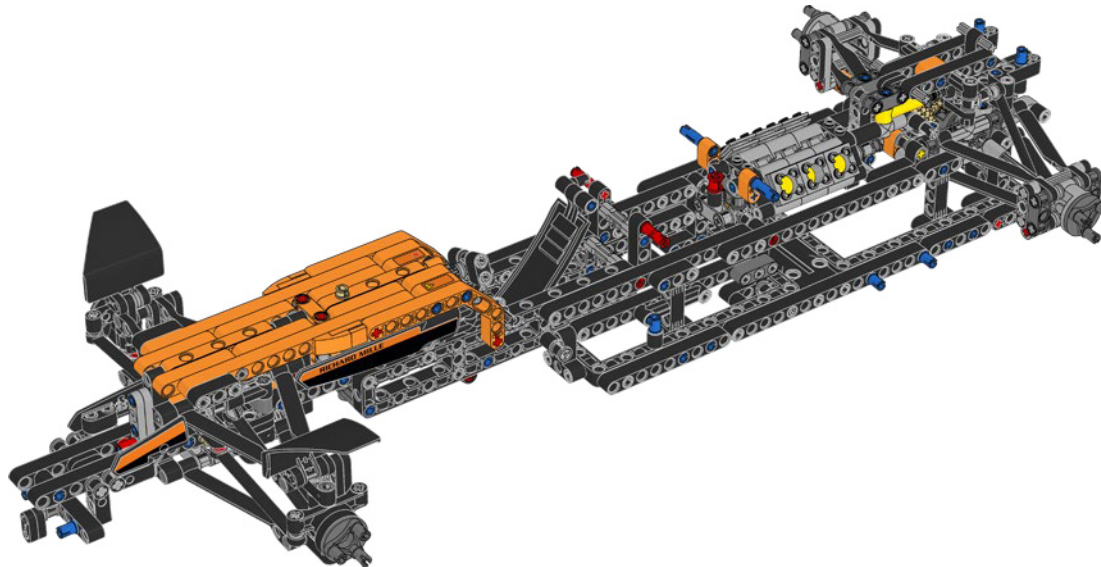
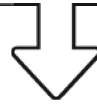
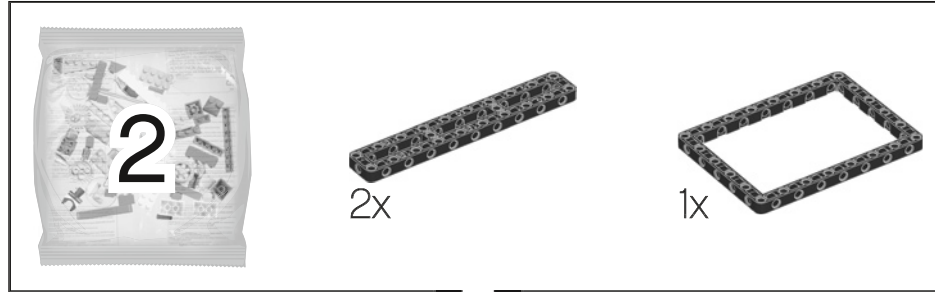


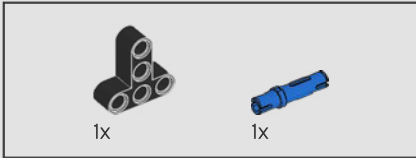
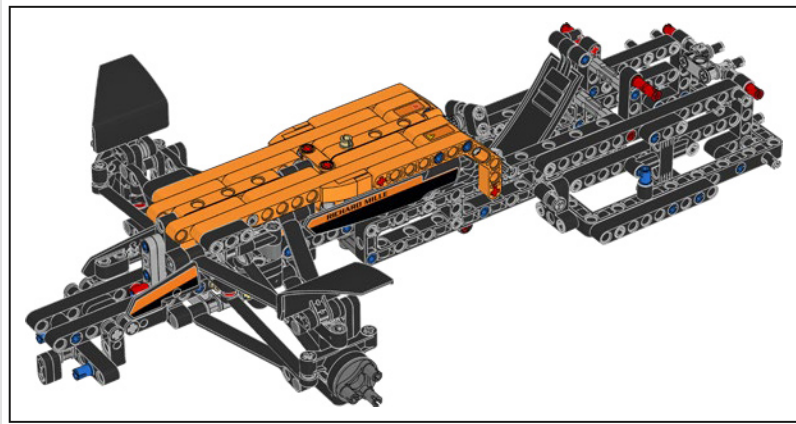
58



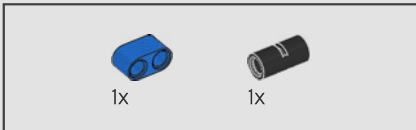
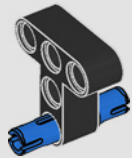




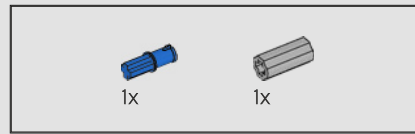
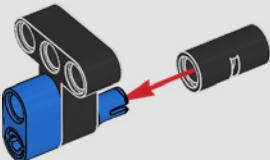




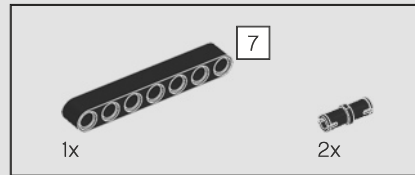
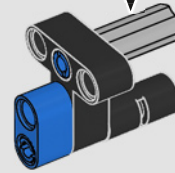
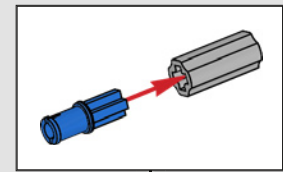
60



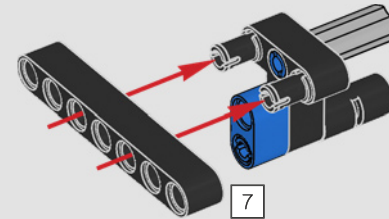
61

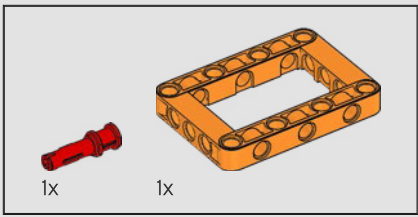


62

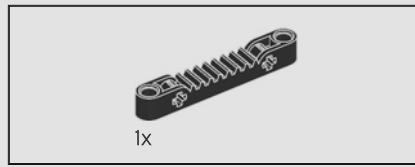
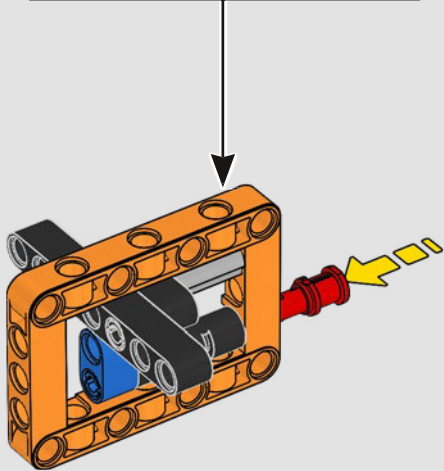
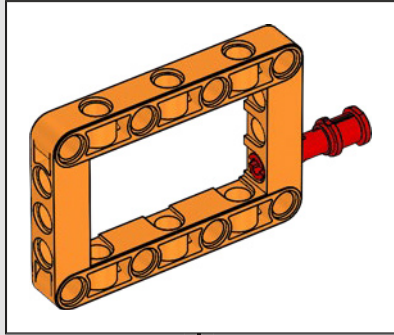


63

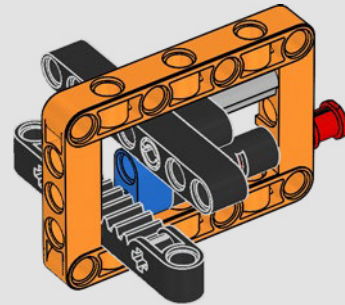


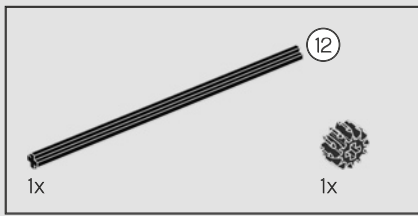


64

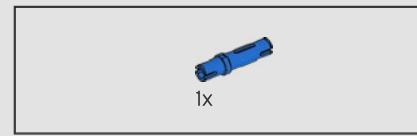
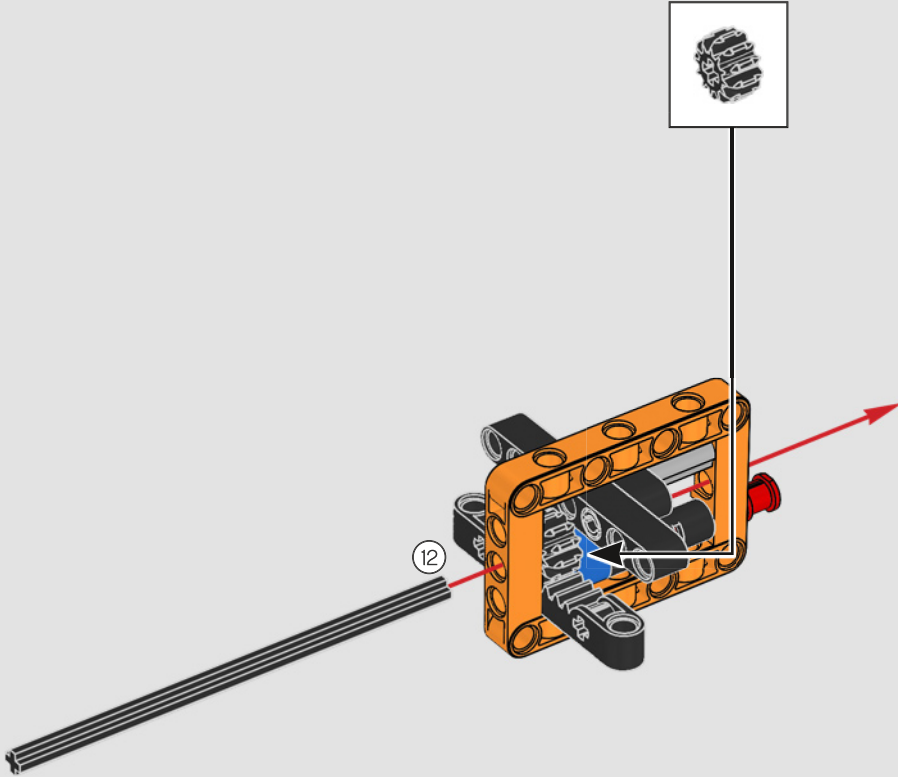


65

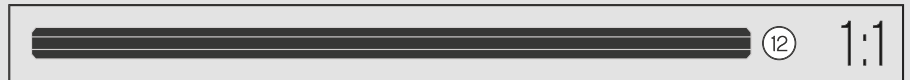
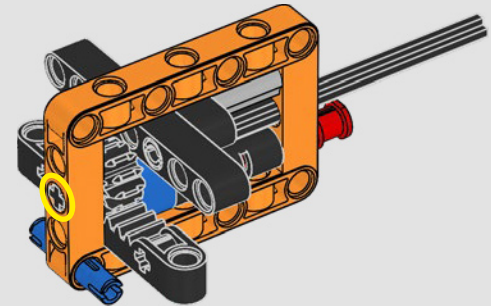


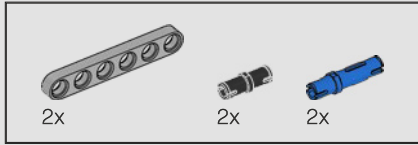
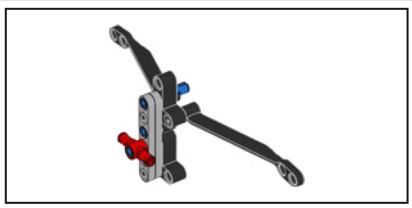


66

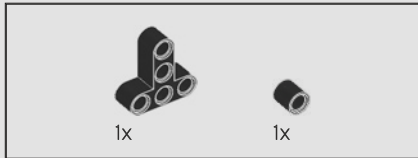
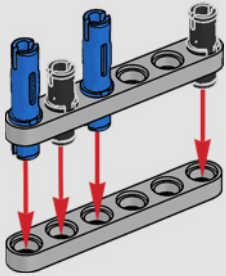


67

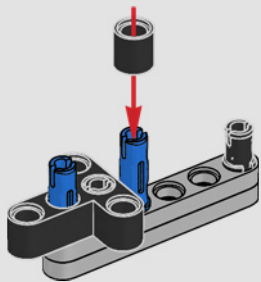




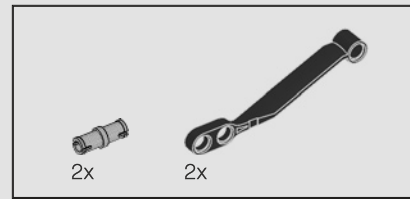
68



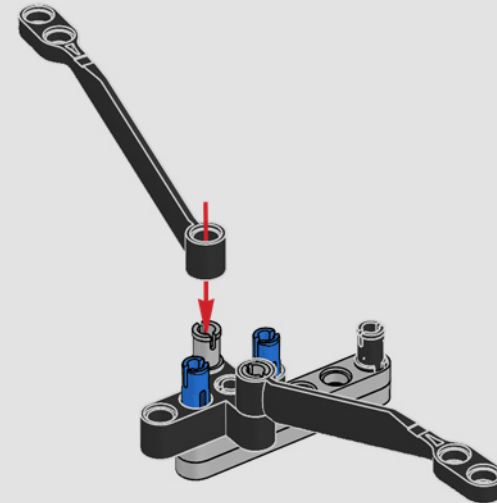
69

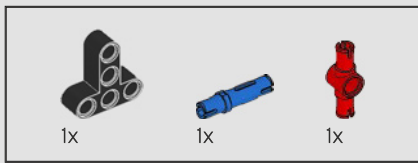


66

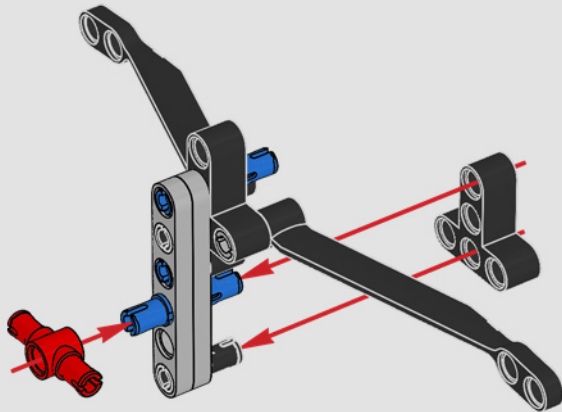


70

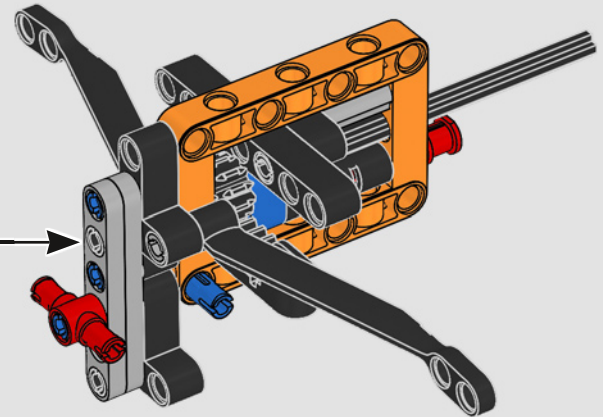


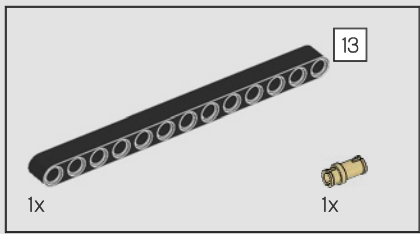


71

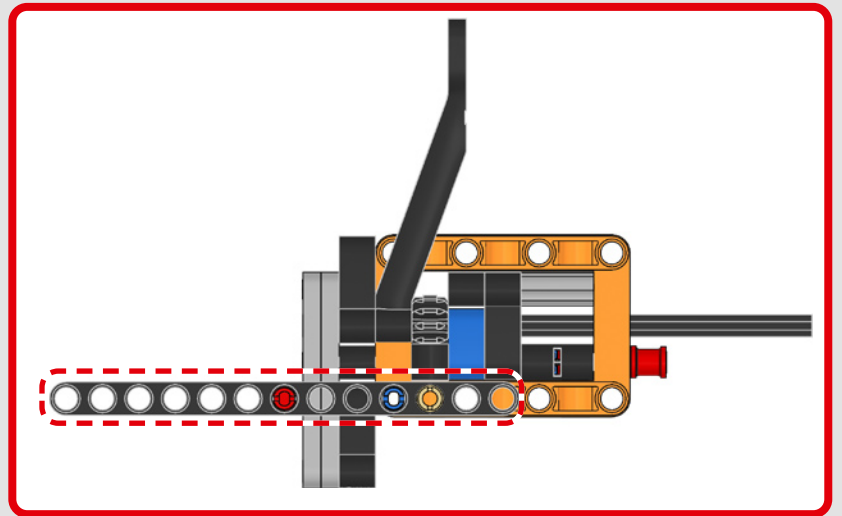
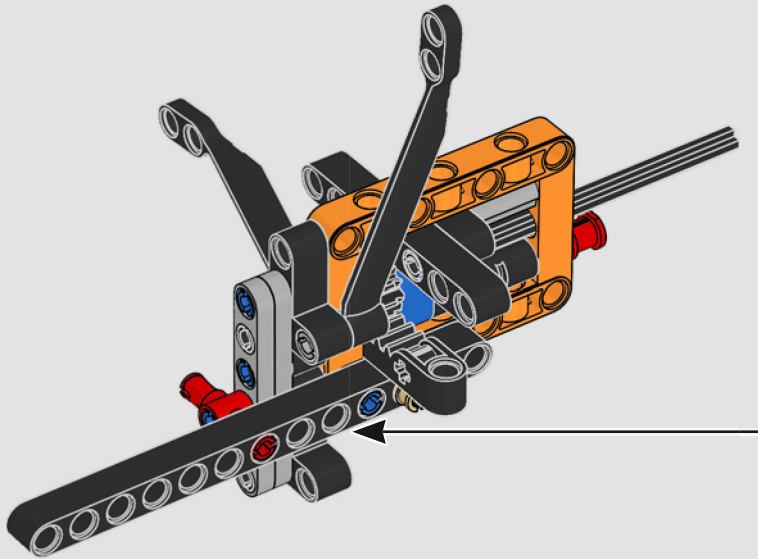
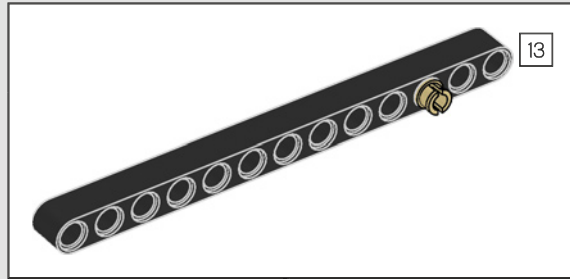


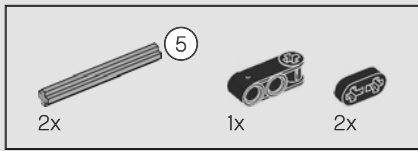
72



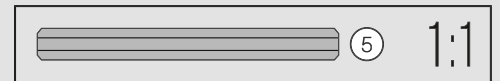
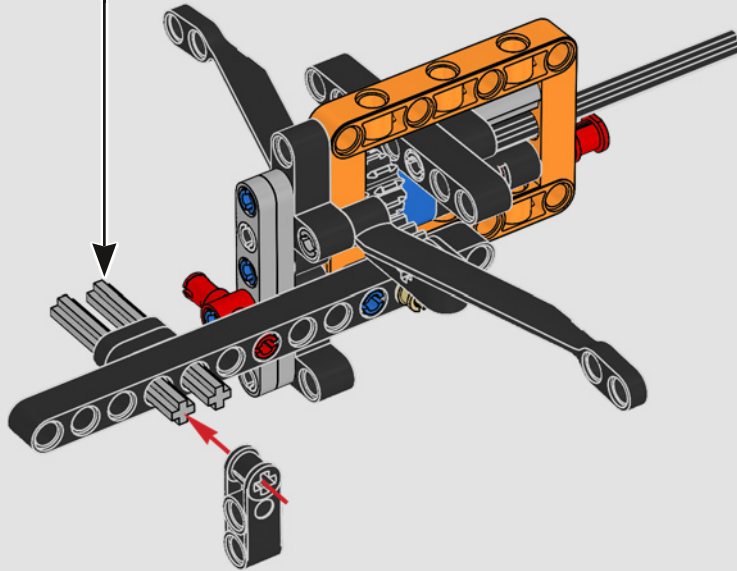
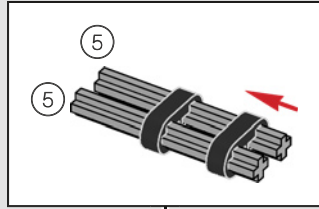


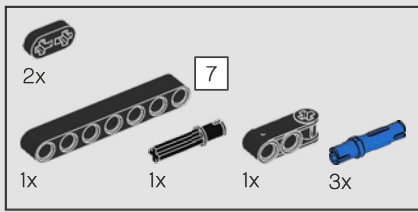
73



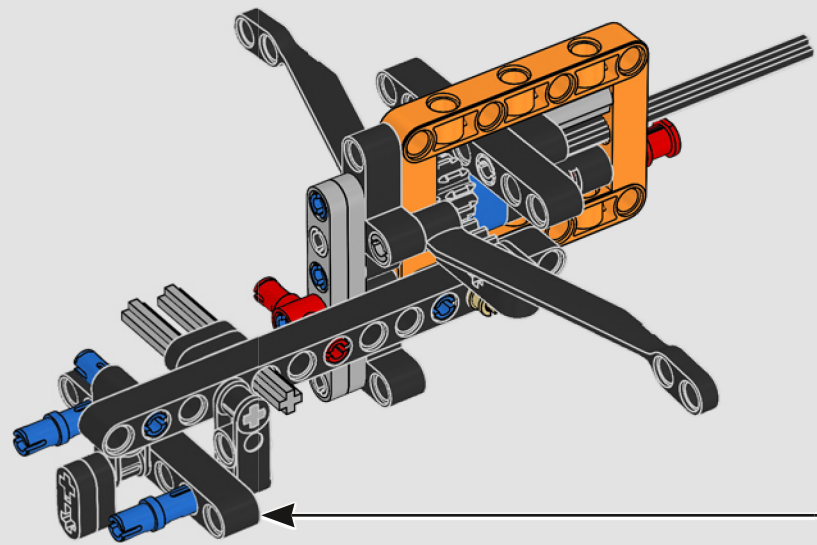
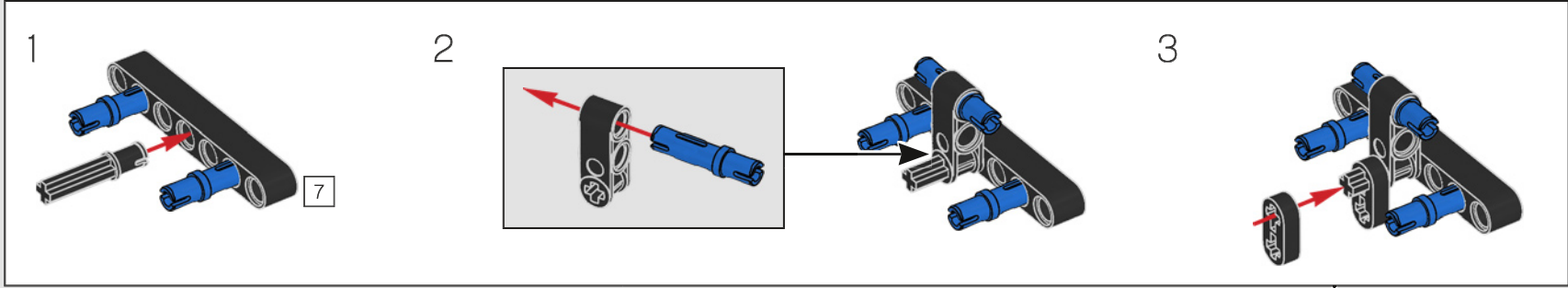


74

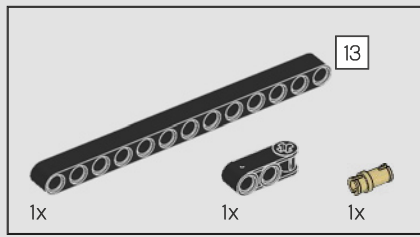




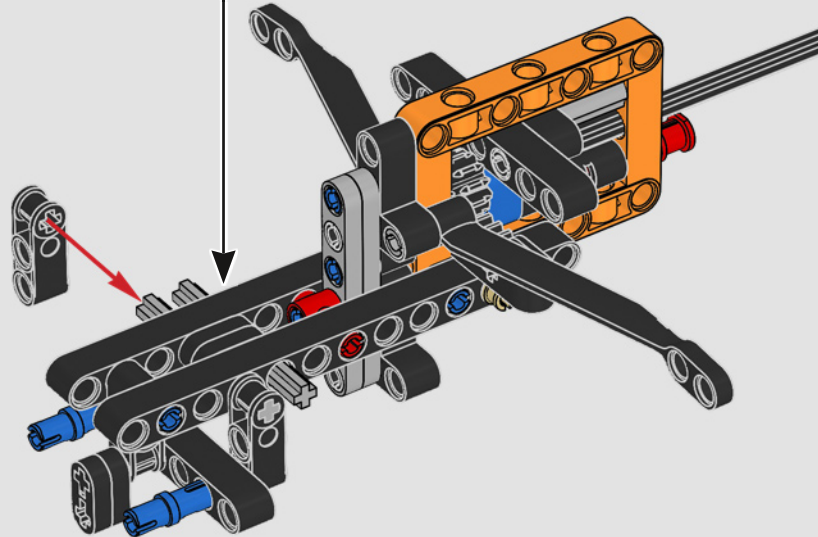
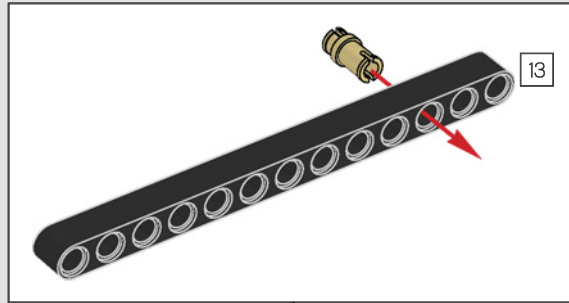
75

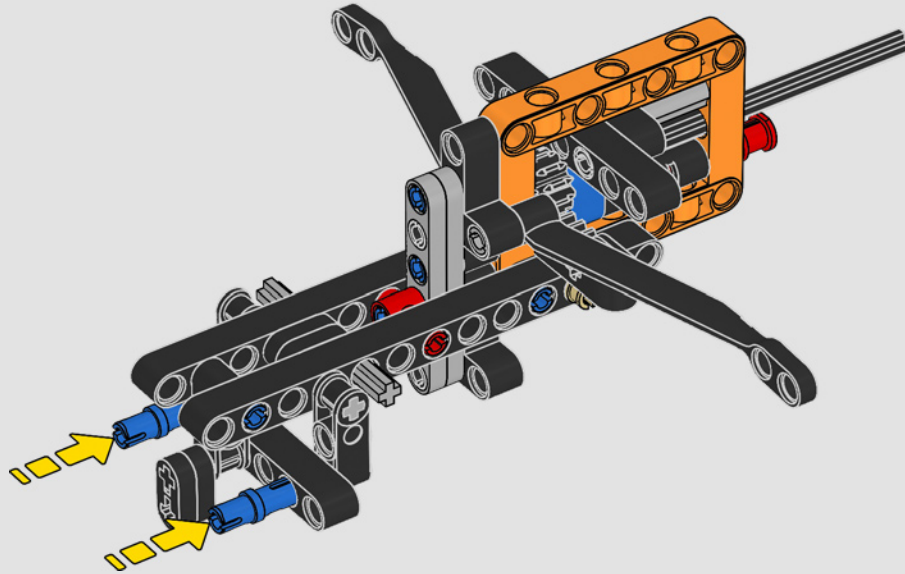


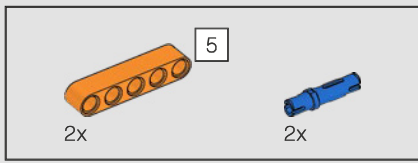
70



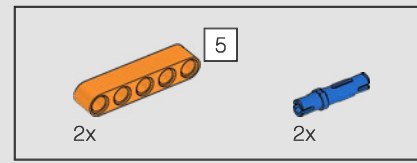
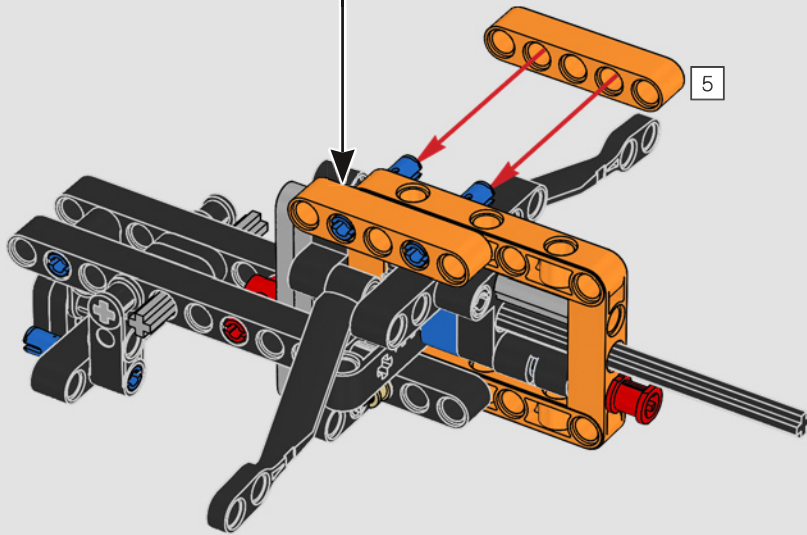
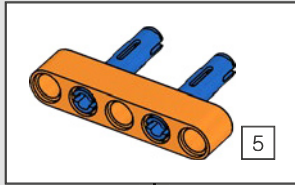
76



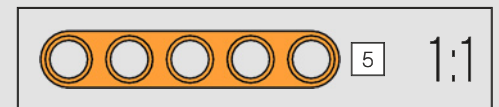
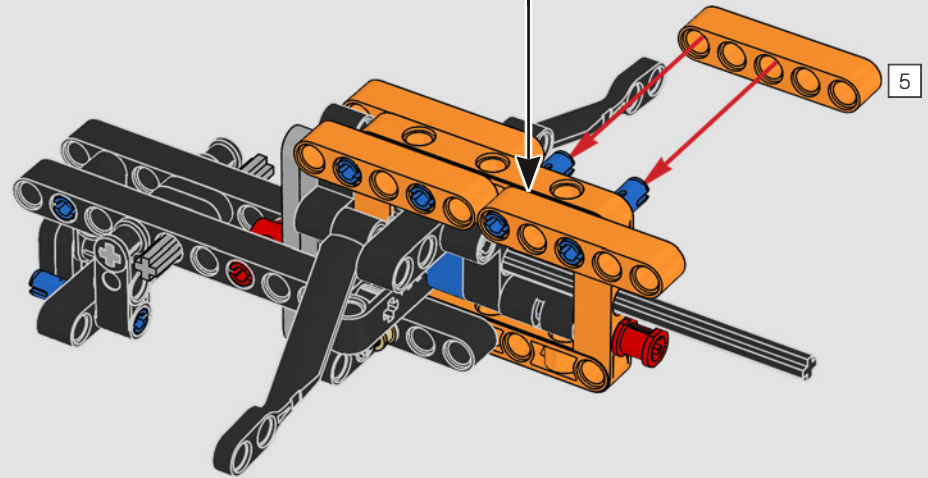
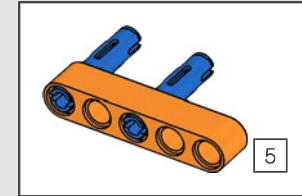


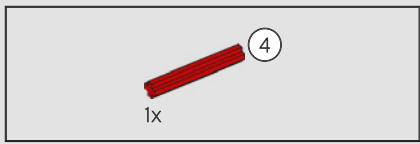


78

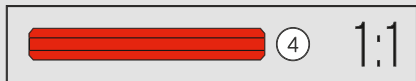
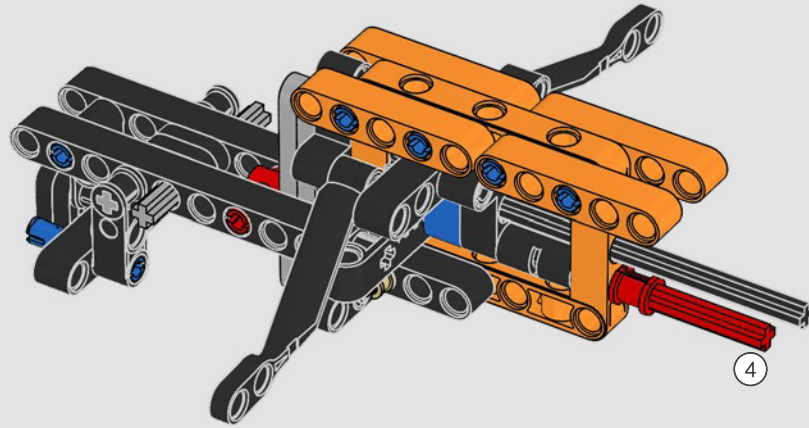


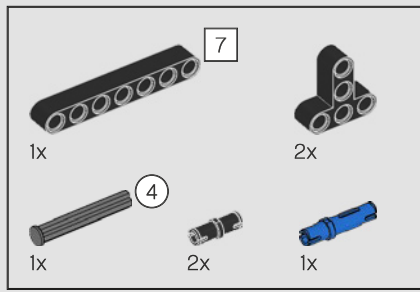
79



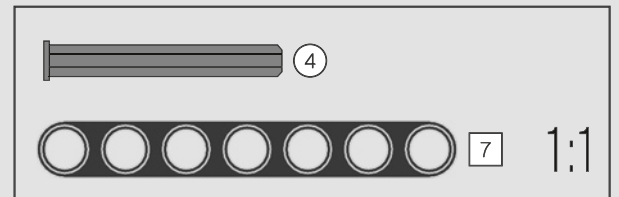
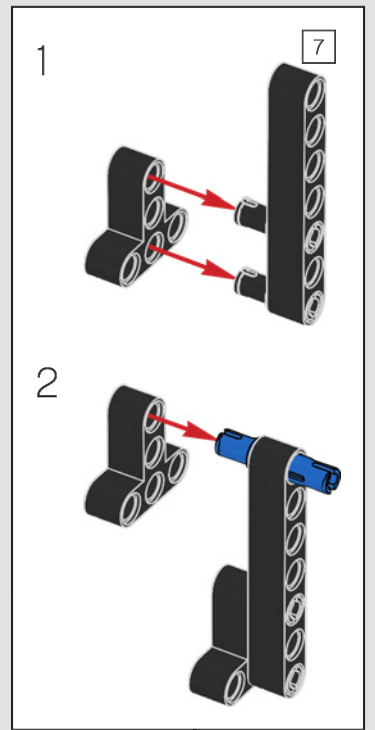
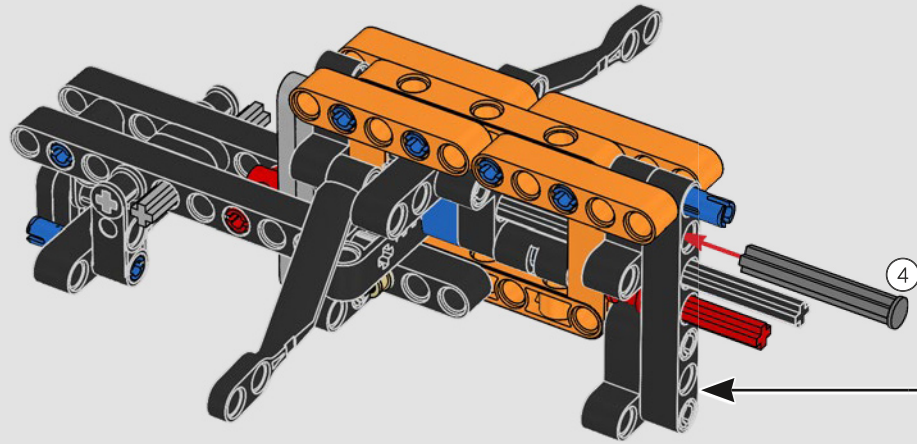


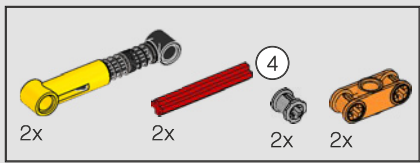
80



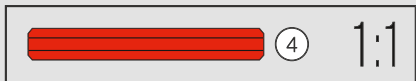
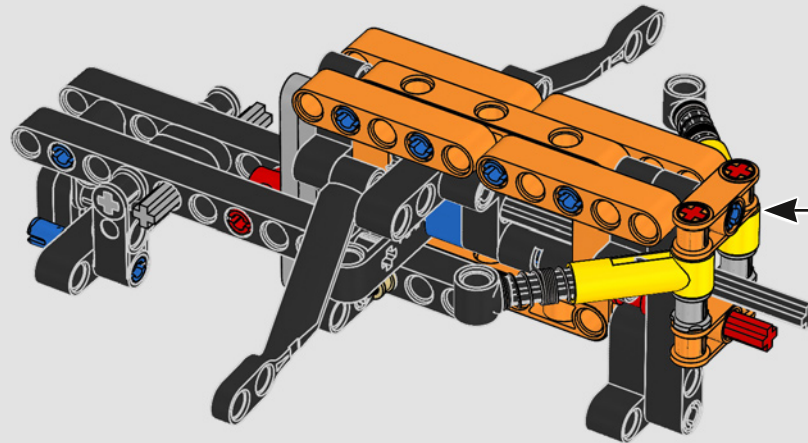
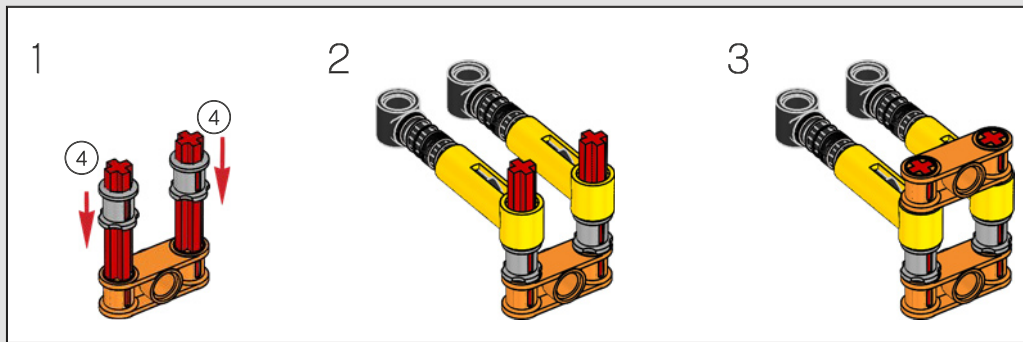


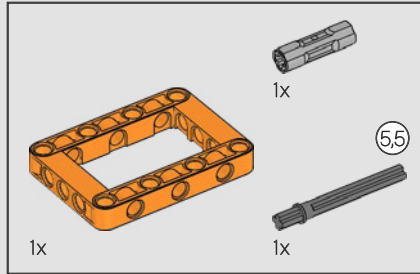
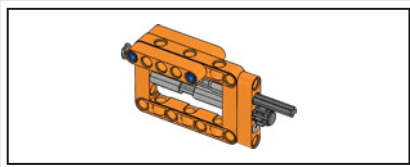
81



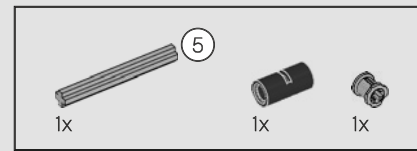
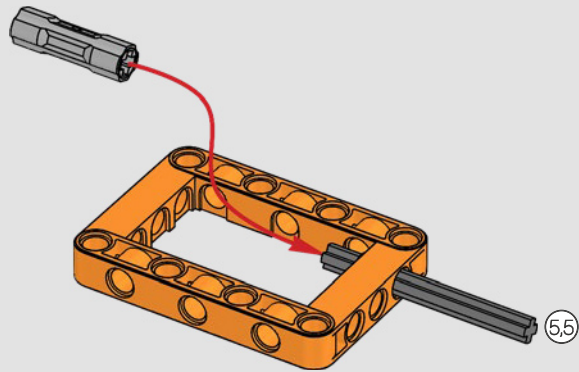


82

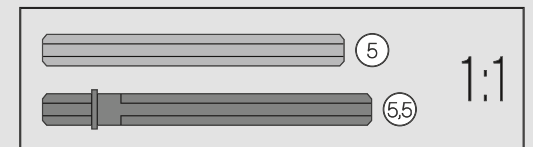
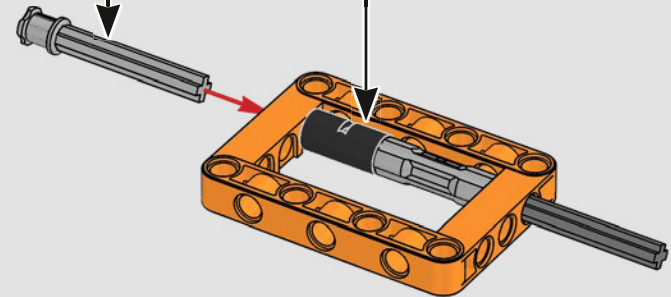
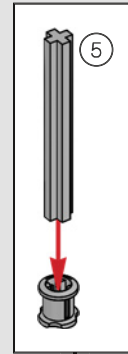


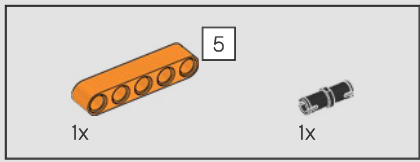


83

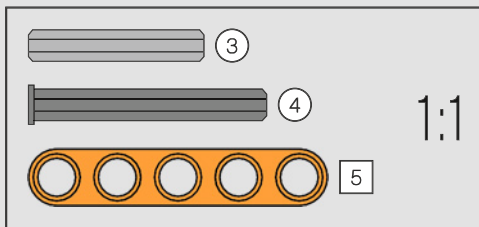
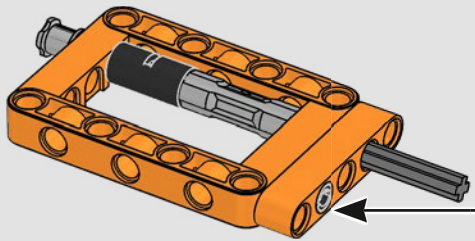
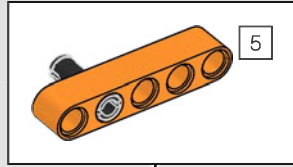


84

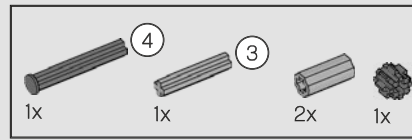




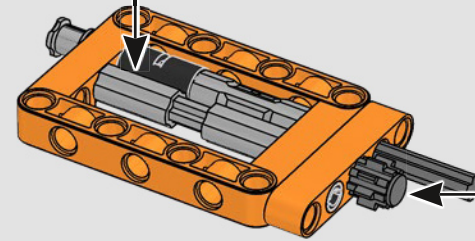
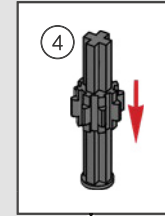
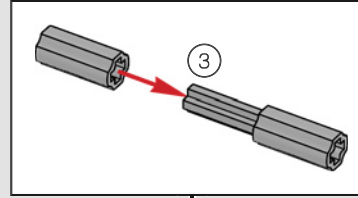
85

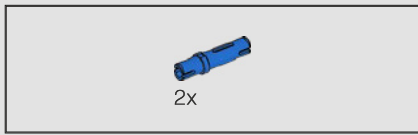


78

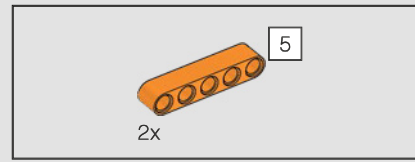
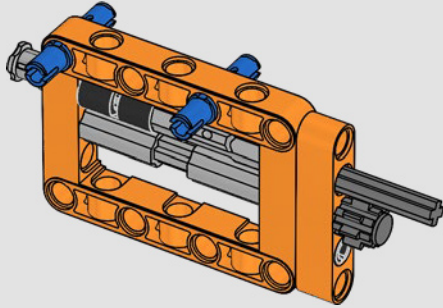


86

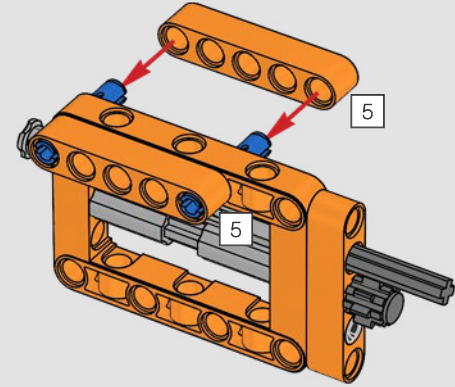




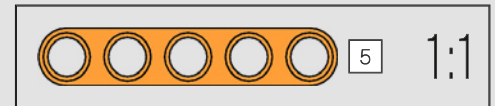
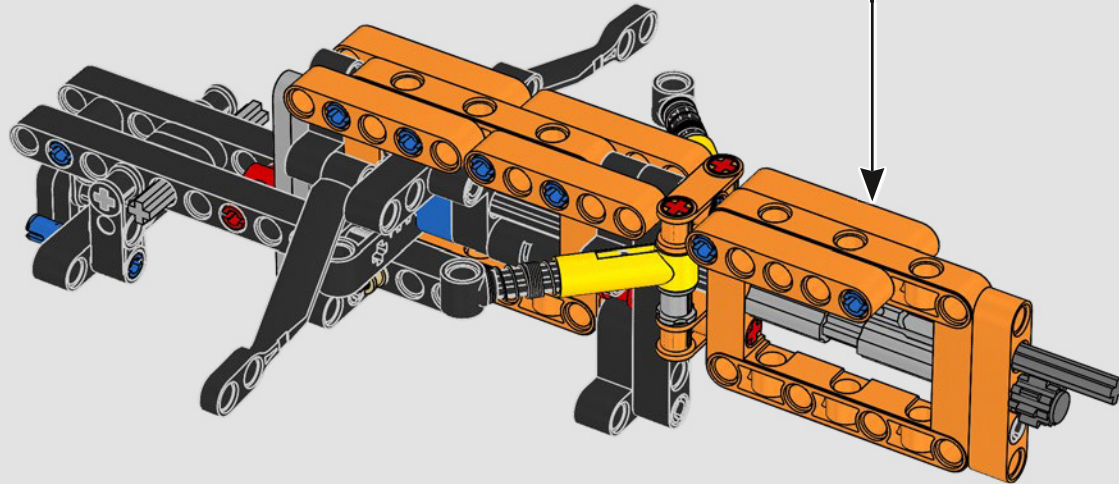
87

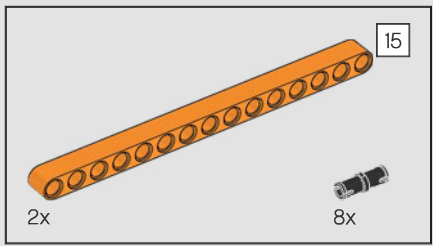


88

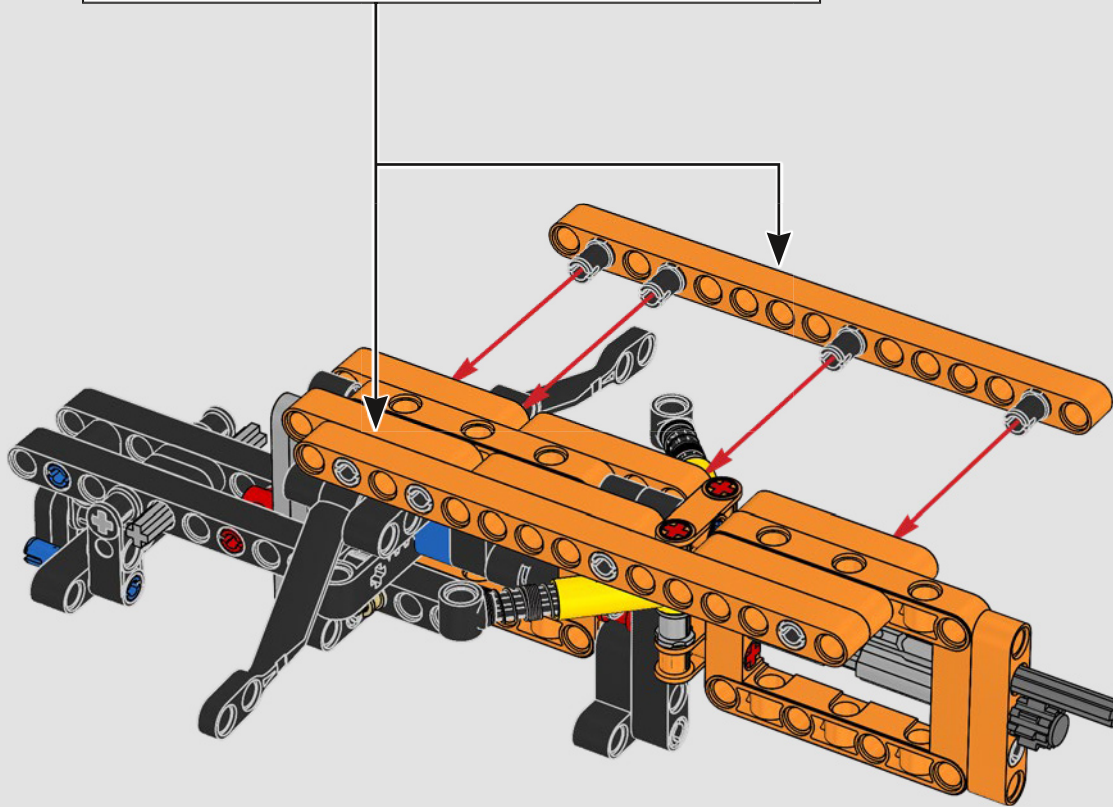
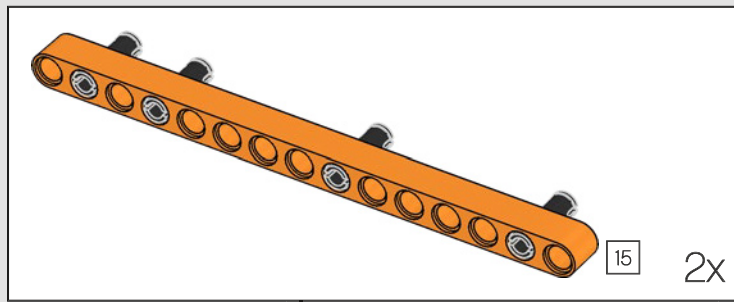


89

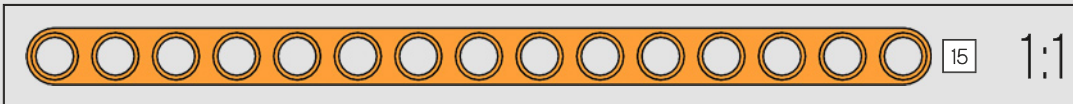


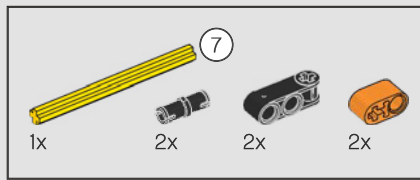


90

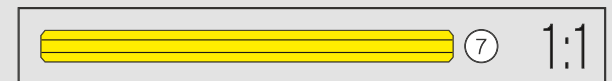
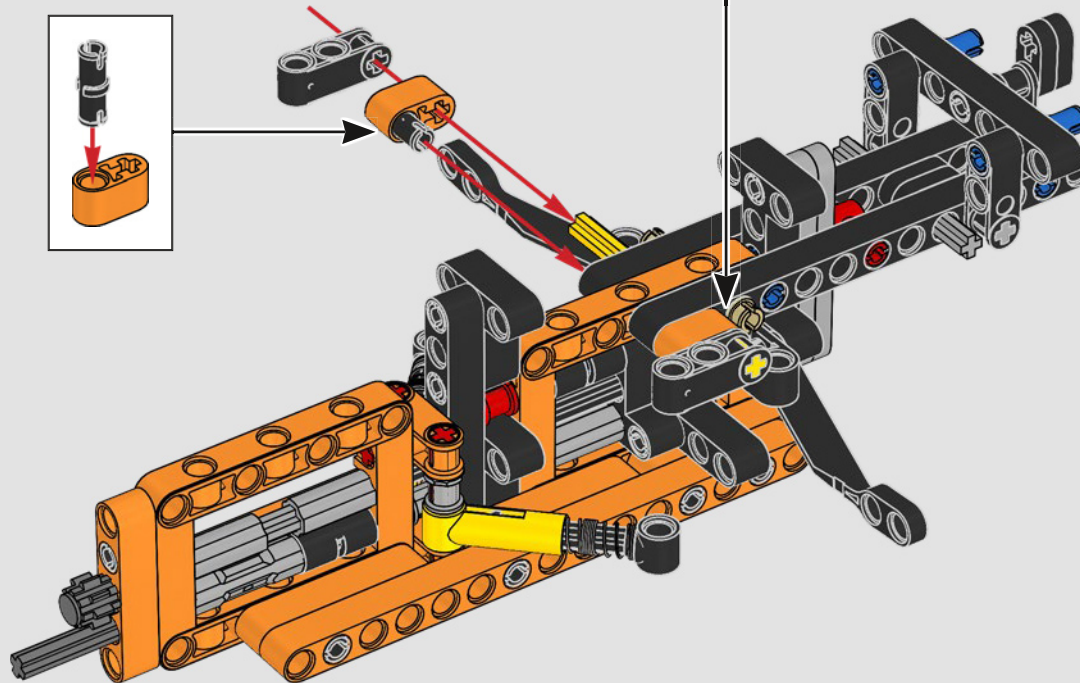
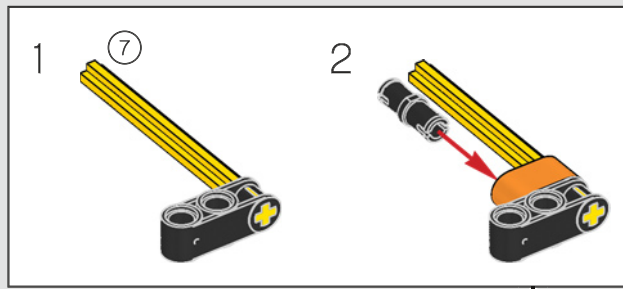


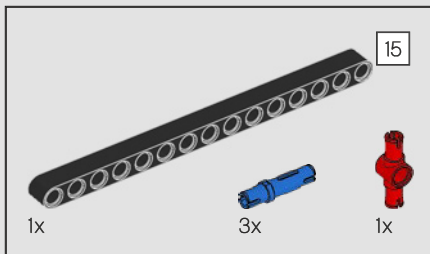
80



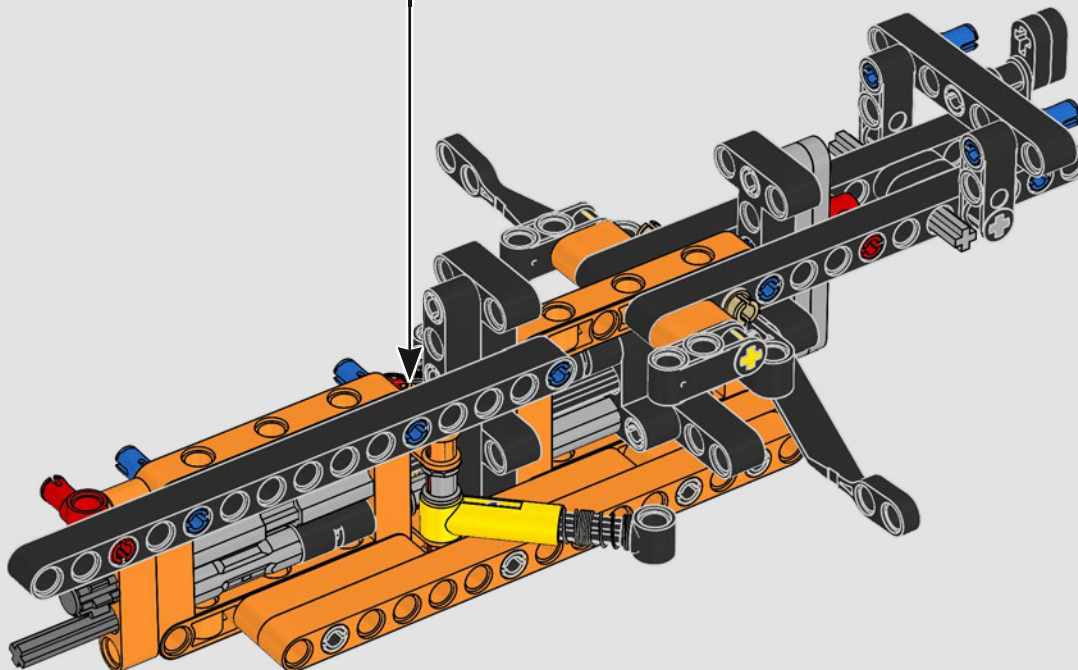
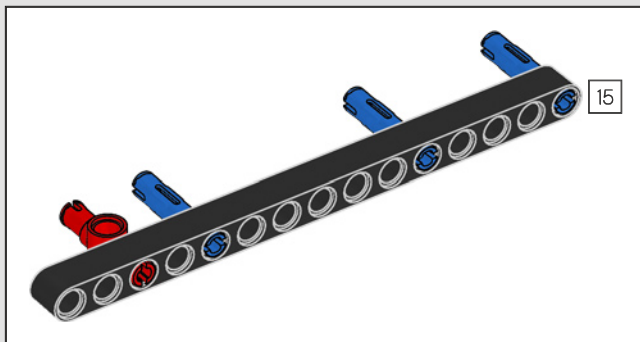


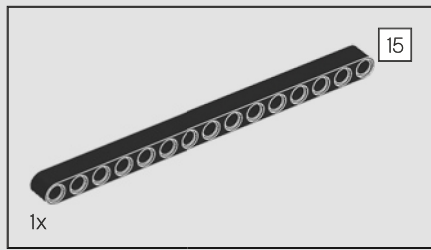
91



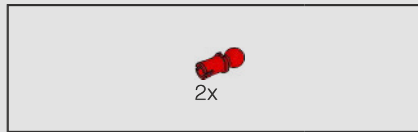
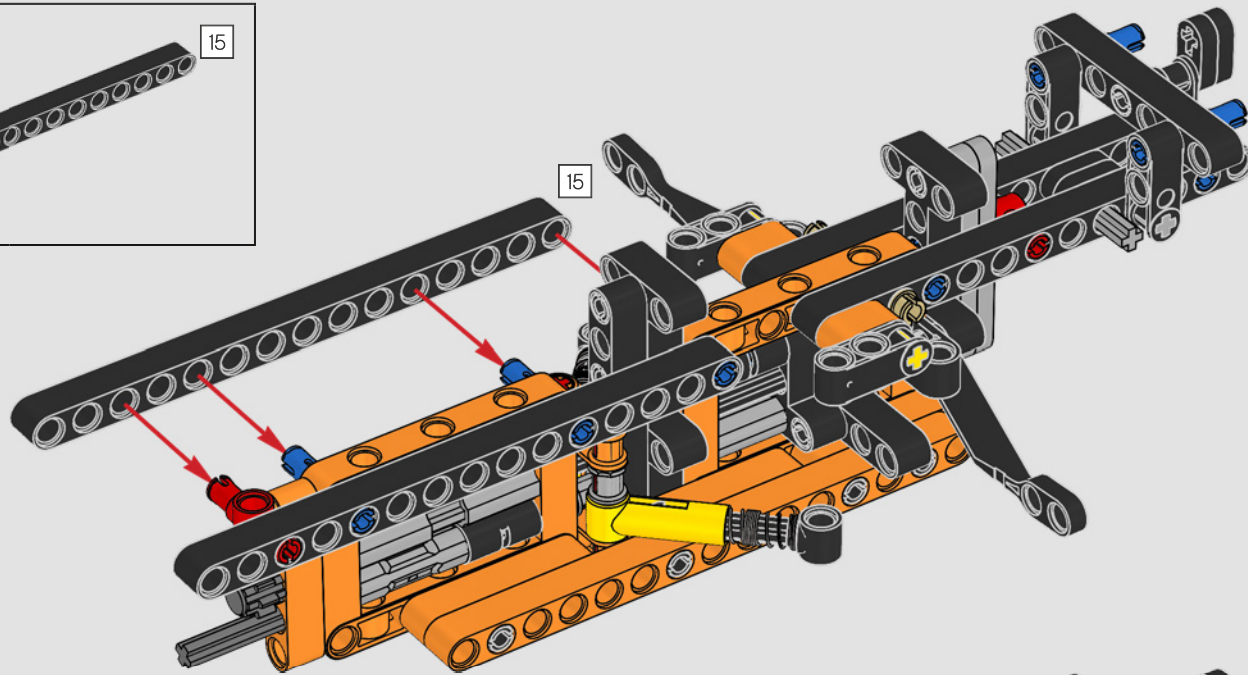


92

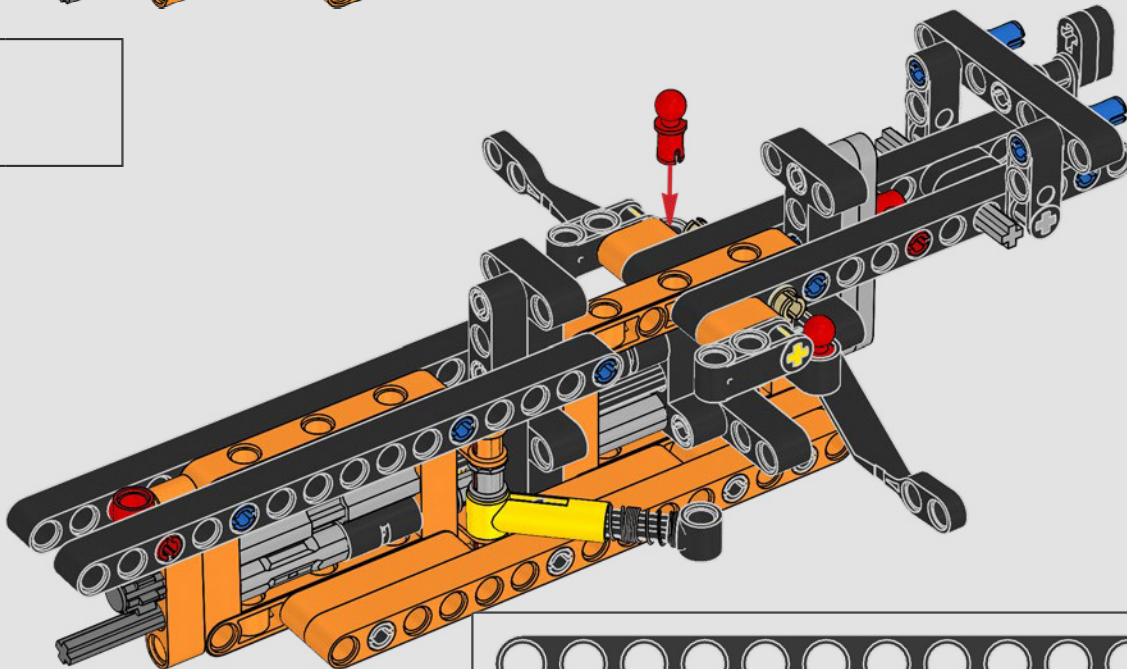


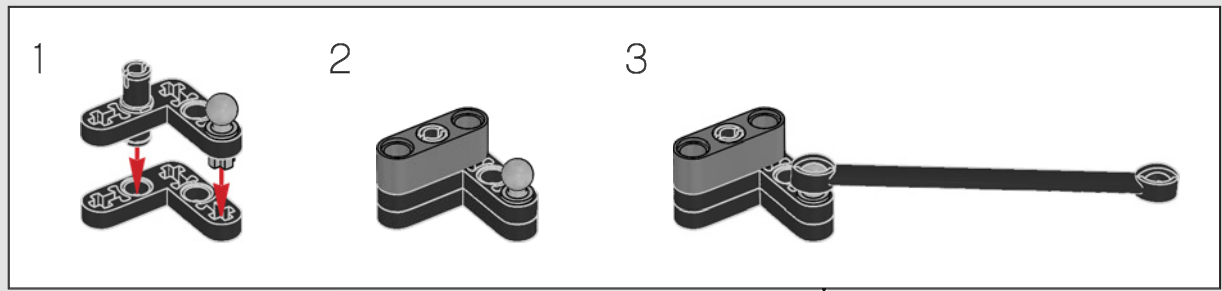
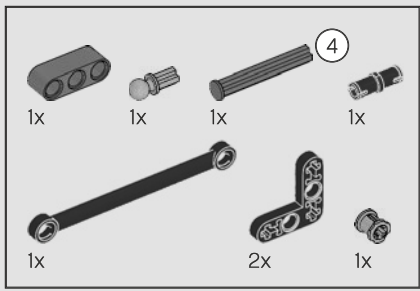


93

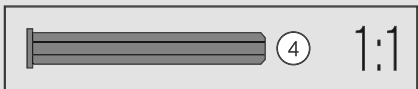
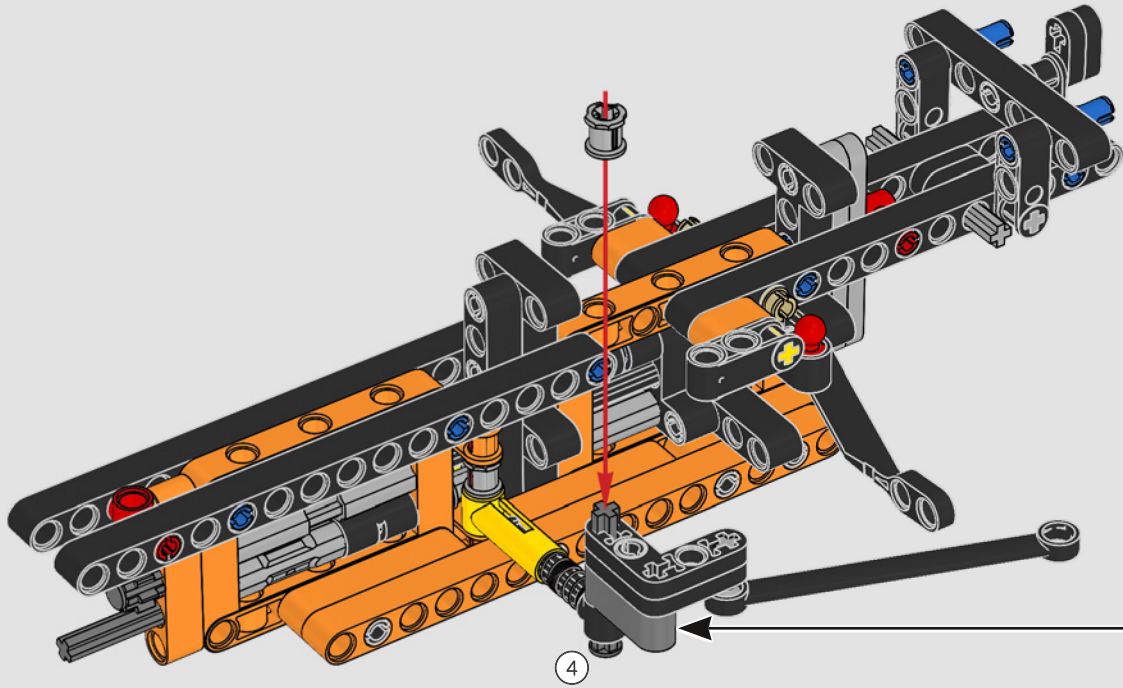


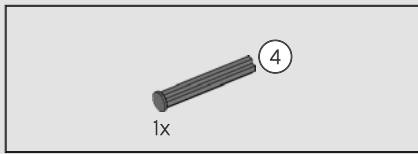
94



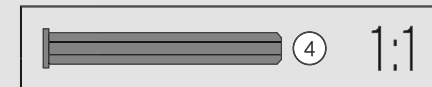
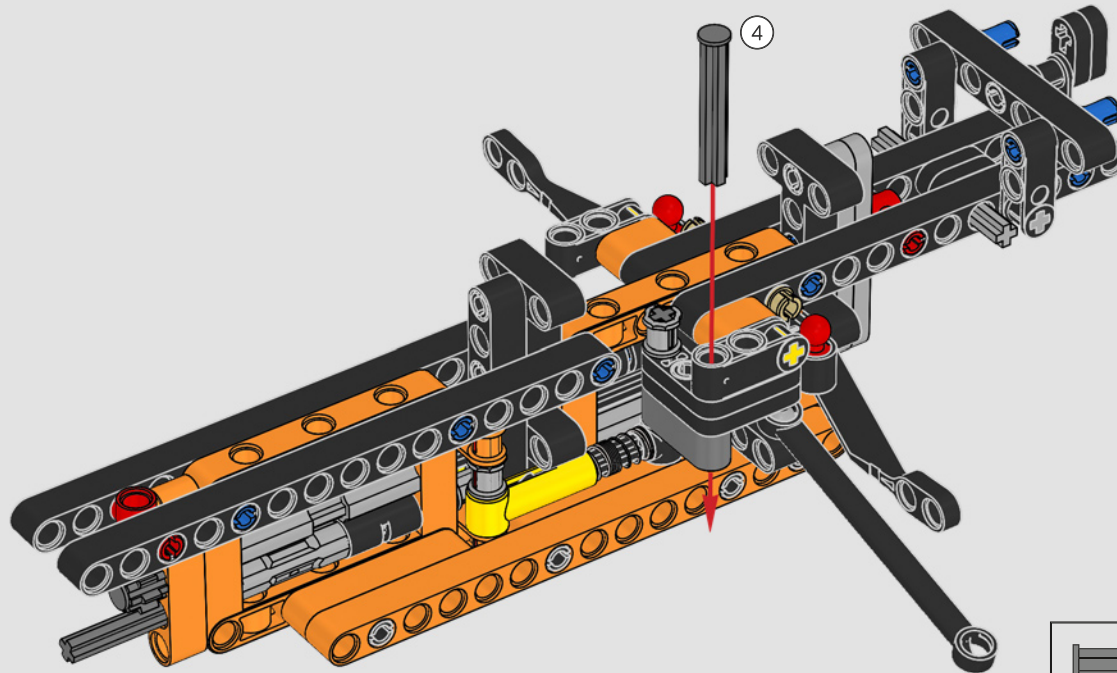
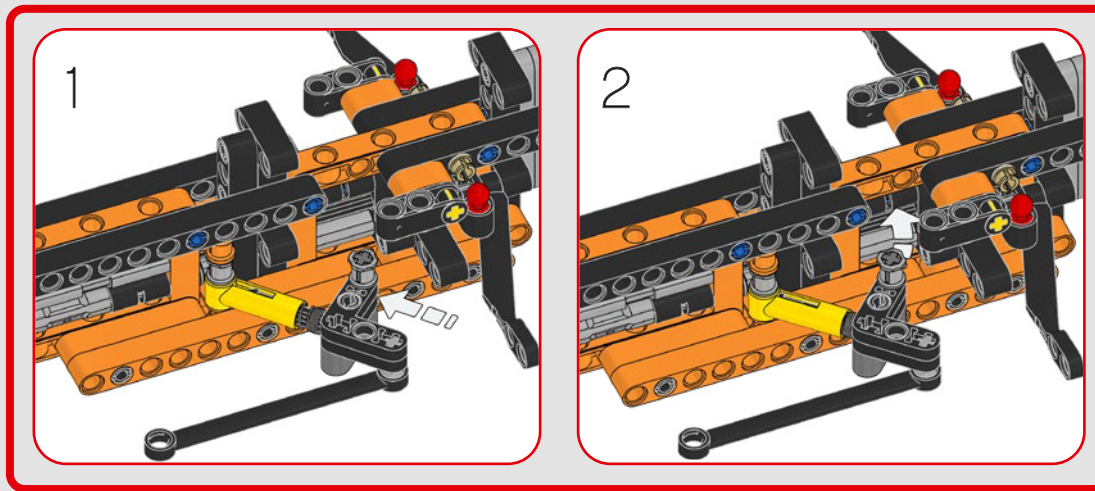


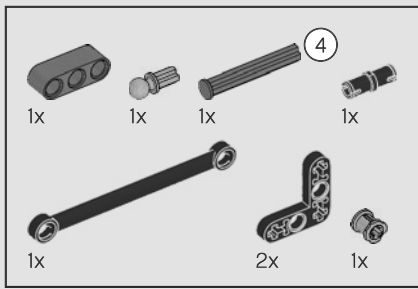
95



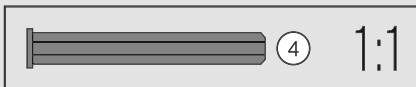
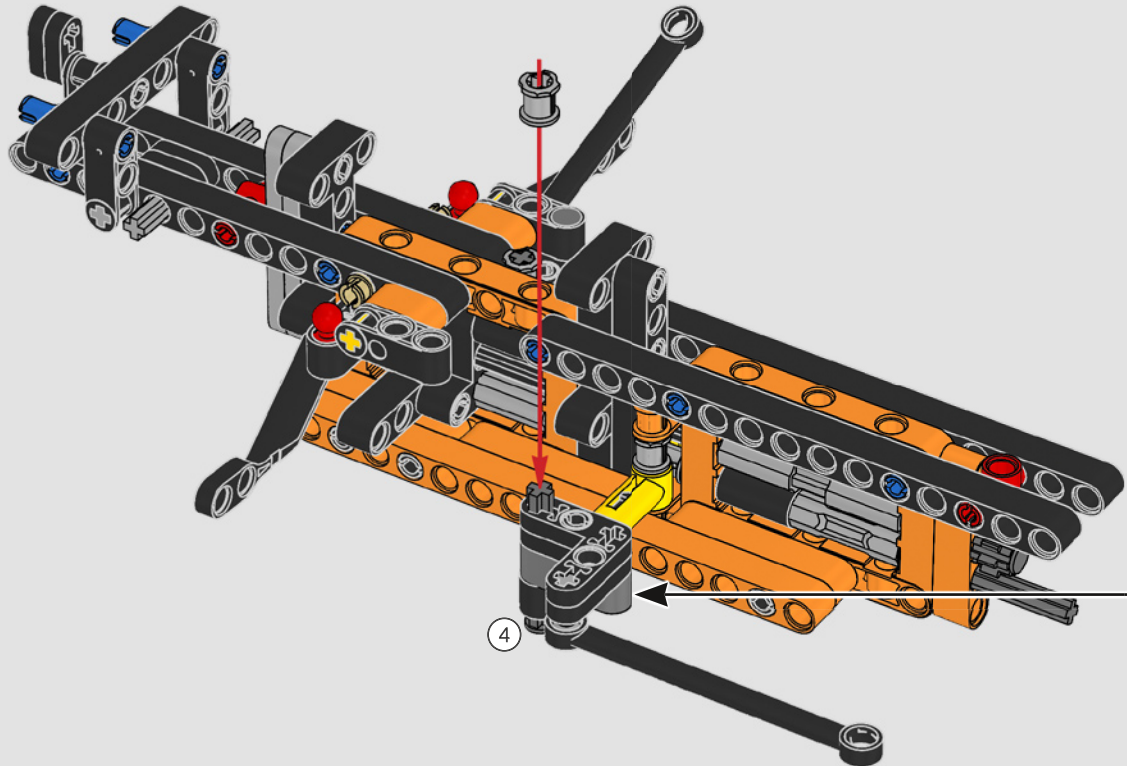
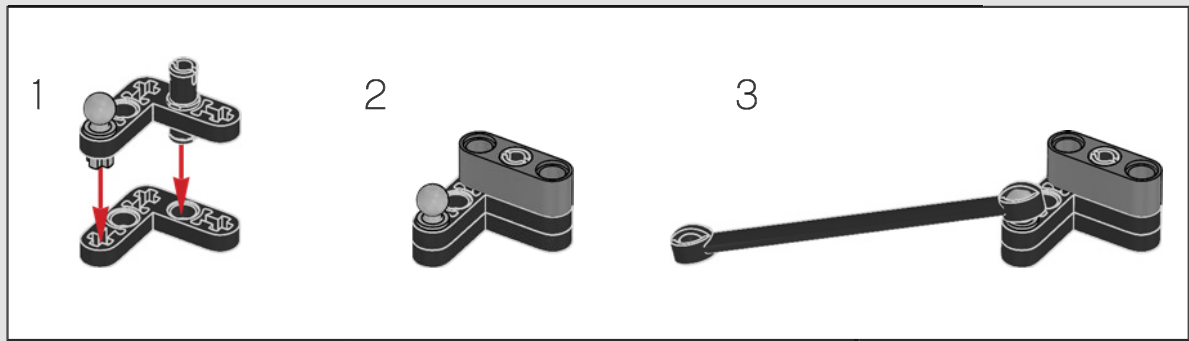


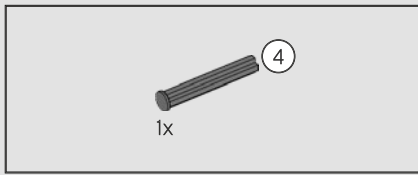
96



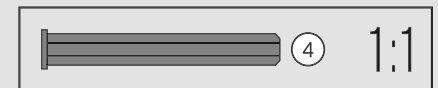
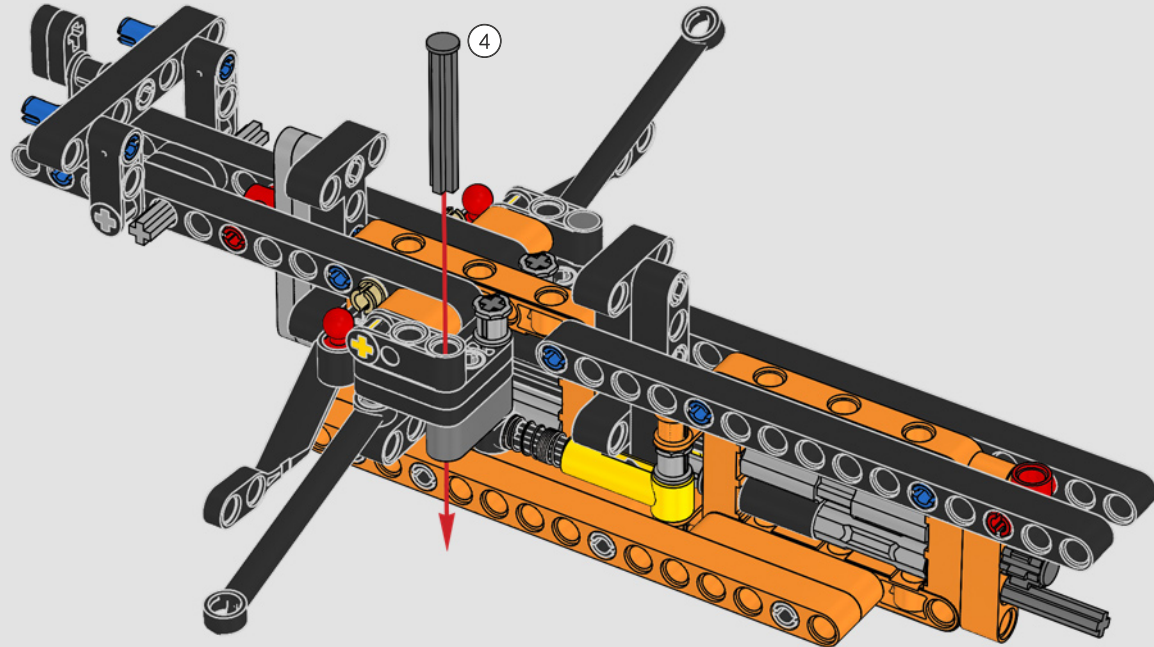
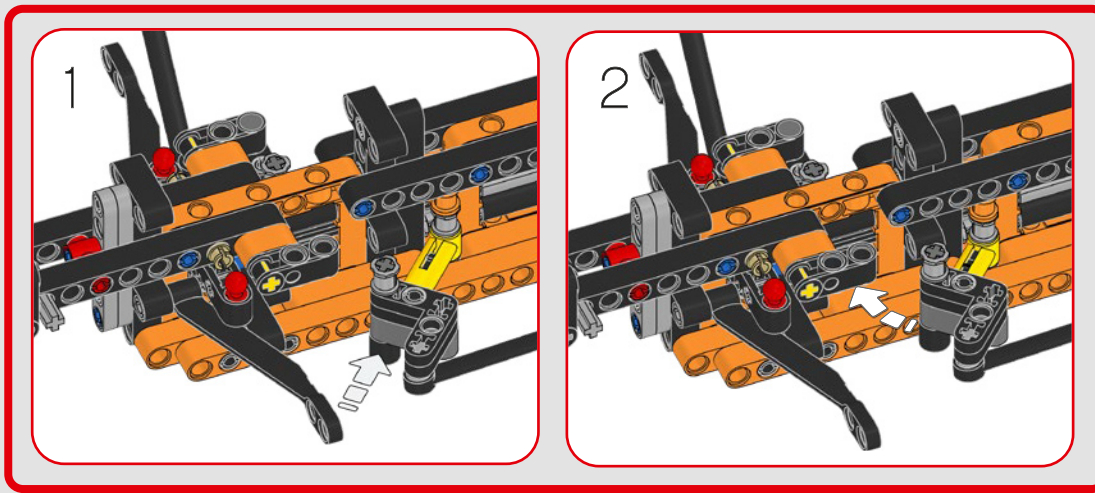


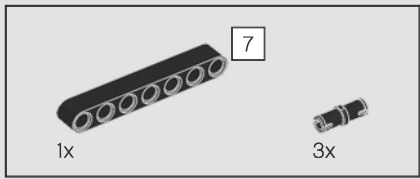
97



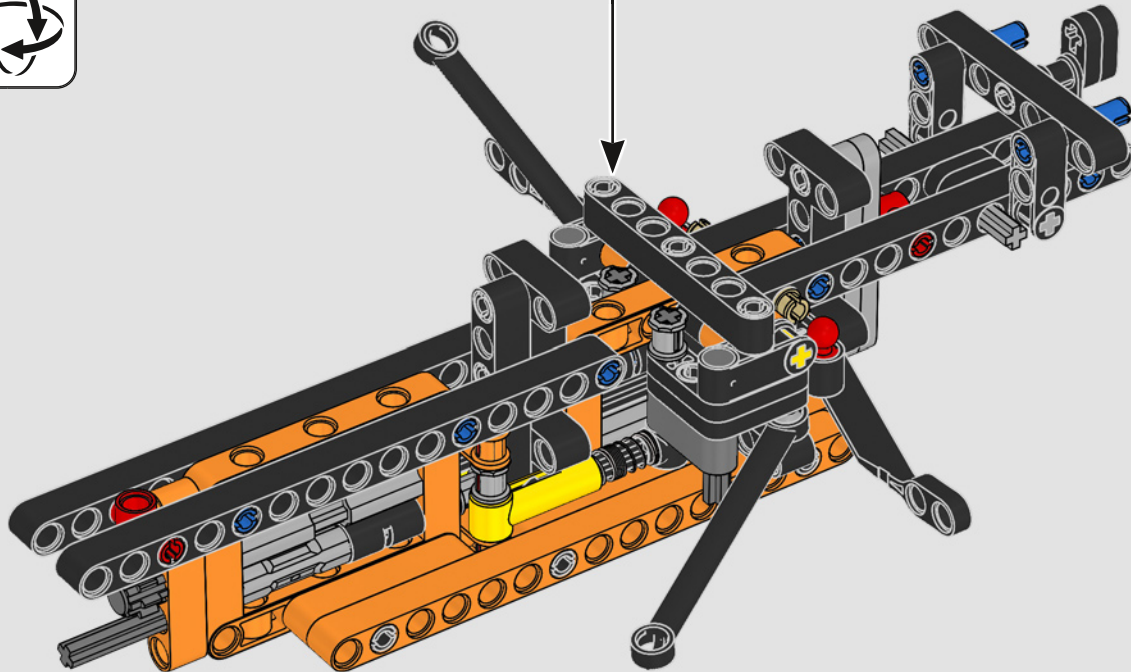
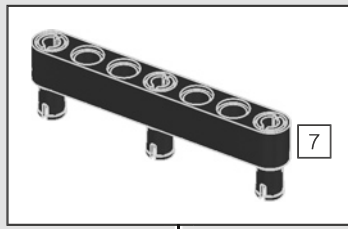


98

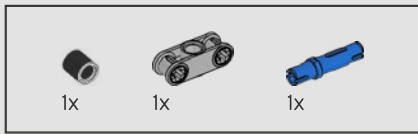




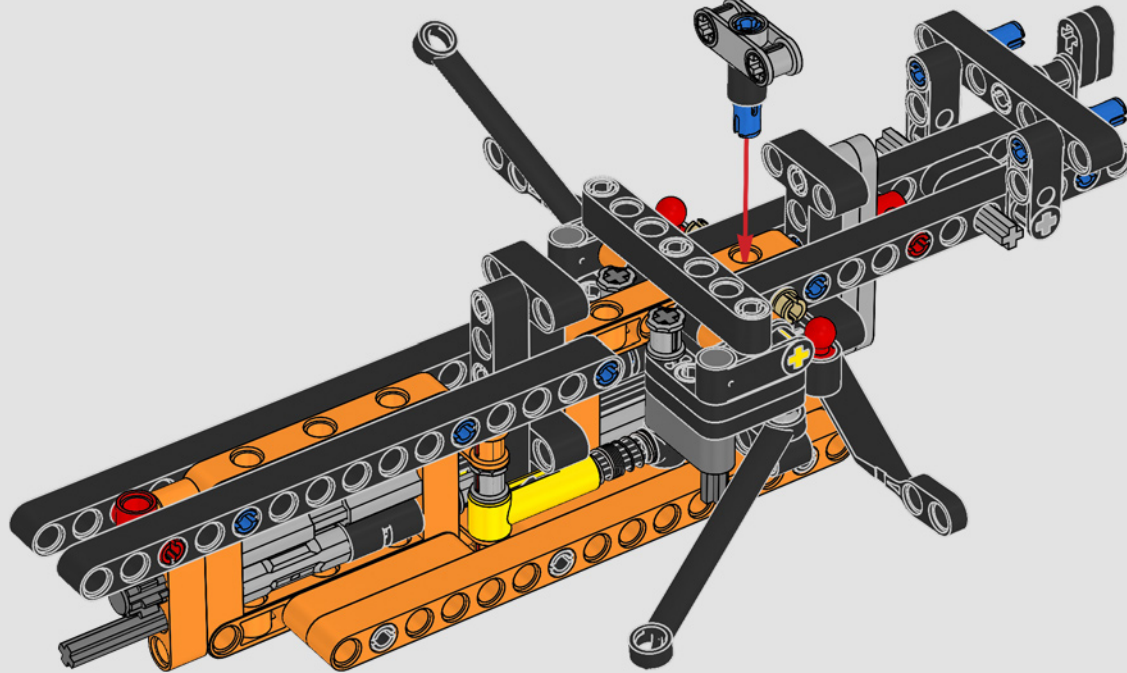
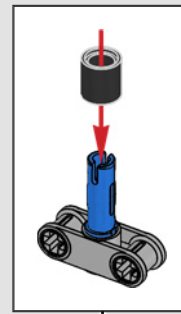
99

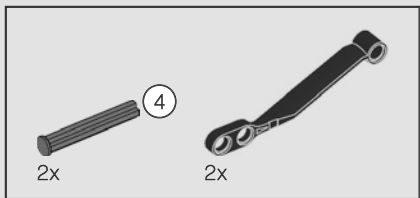


88

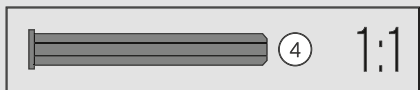
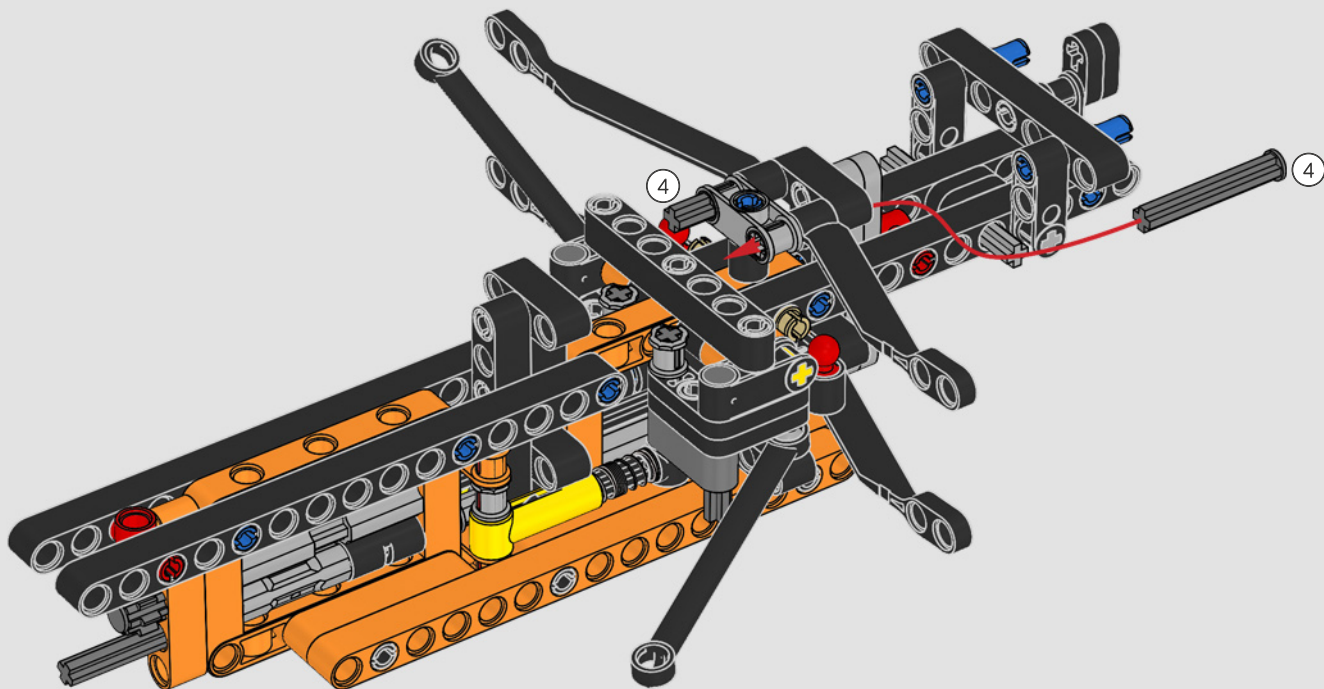


100



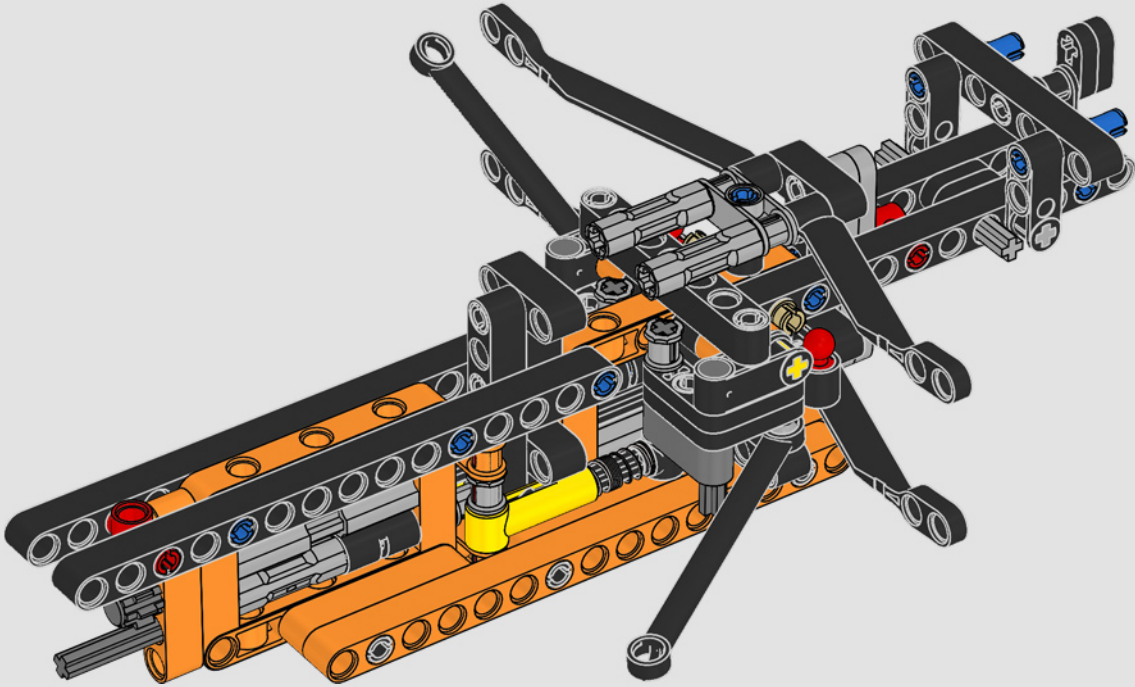


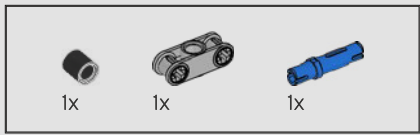
101



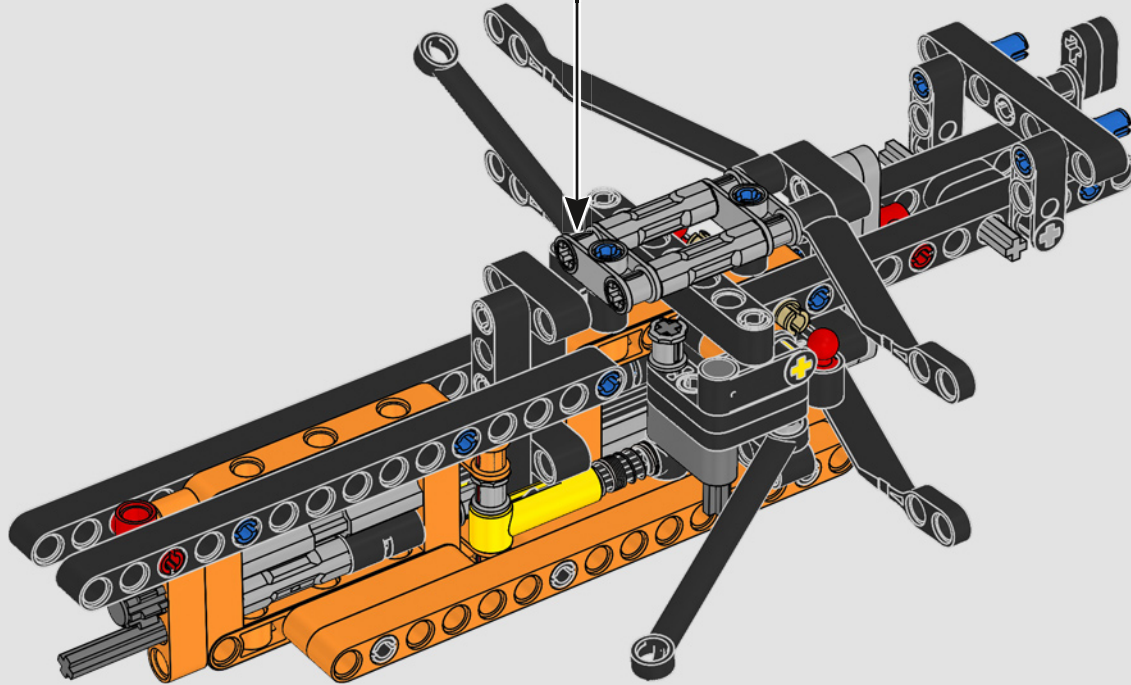
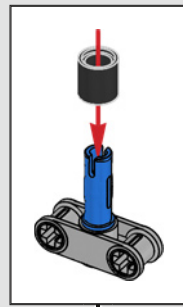


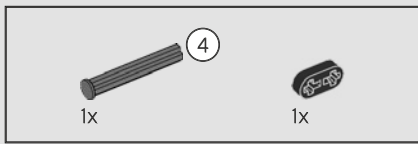
102



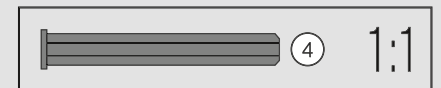
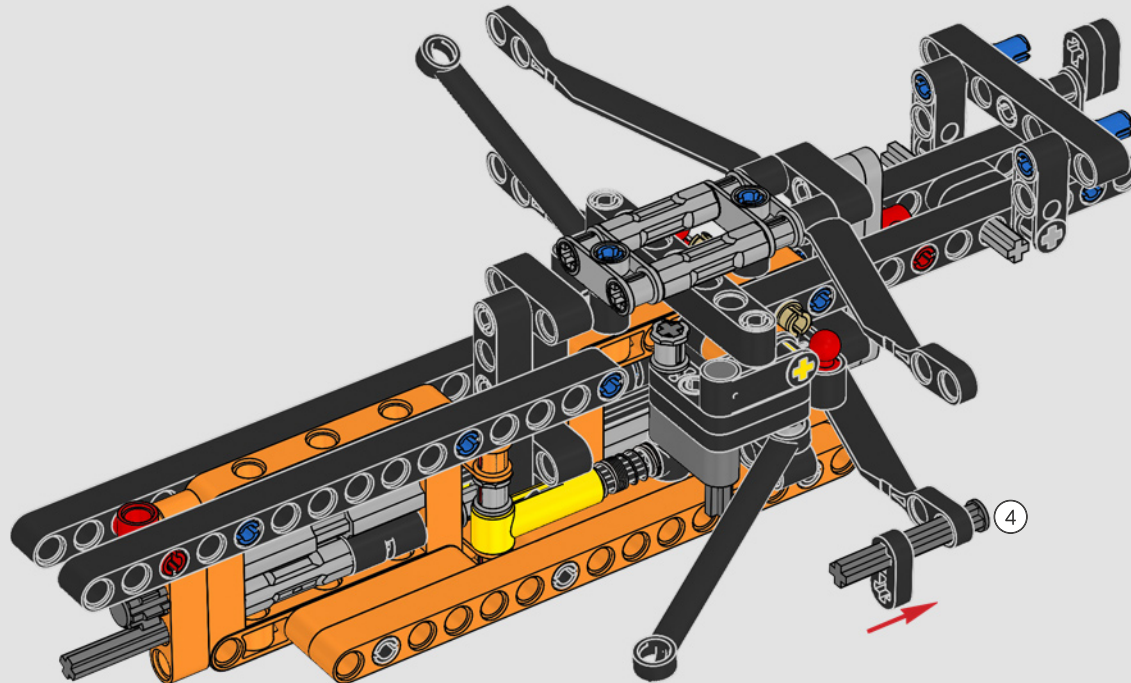


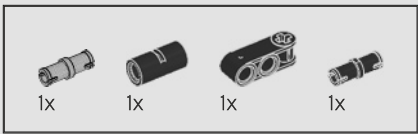
103



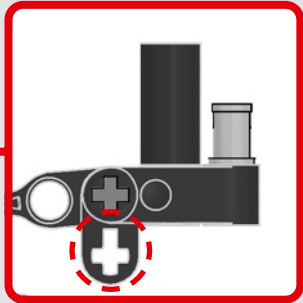
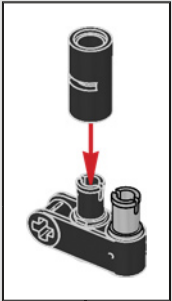
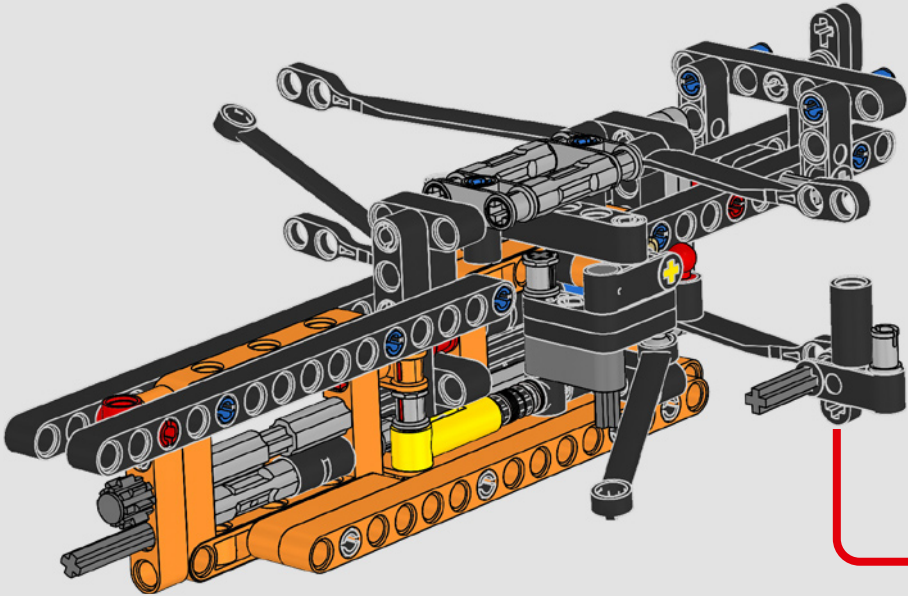


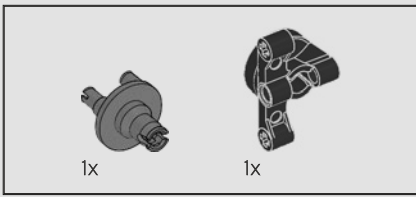
104



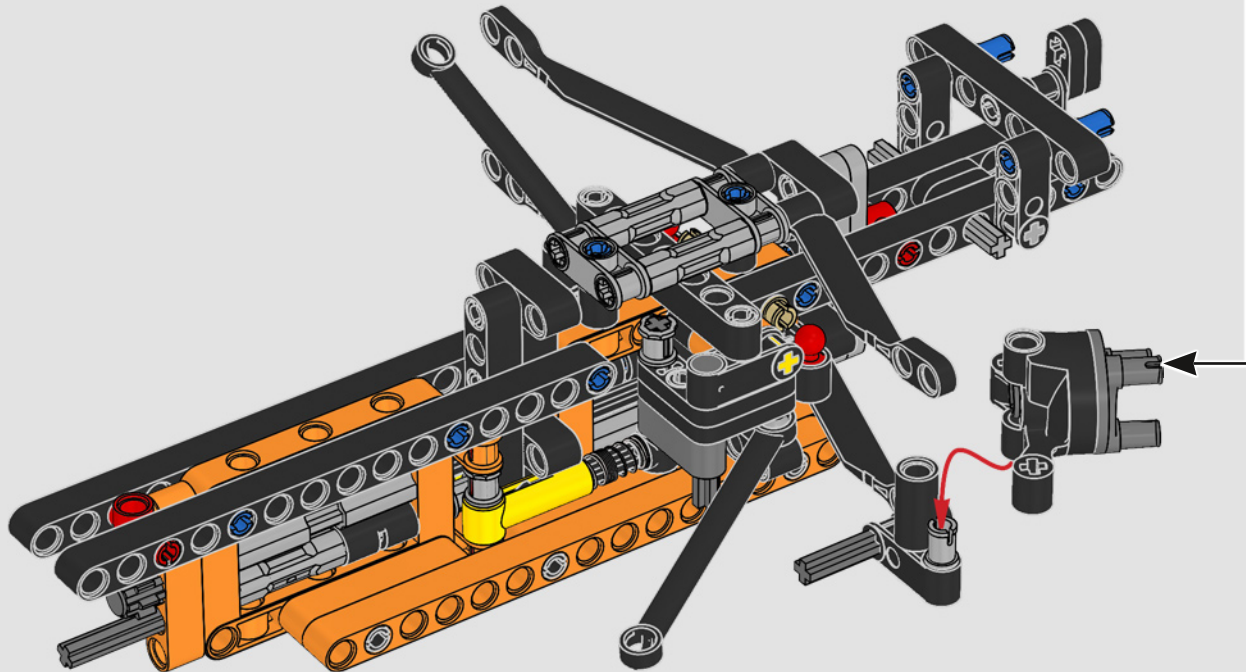
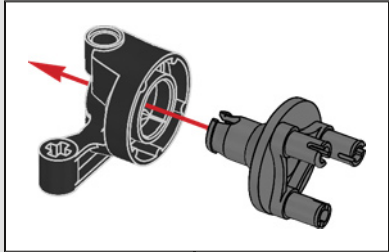


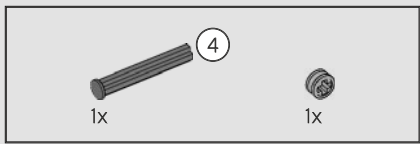
105



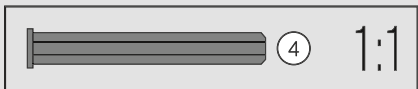
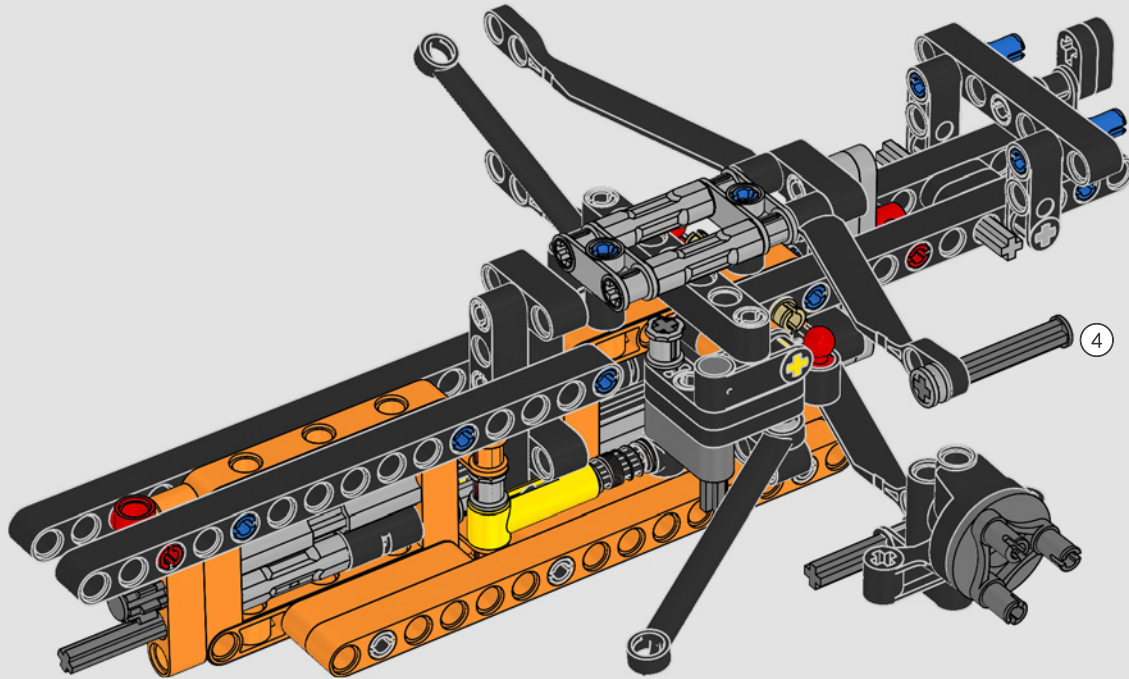


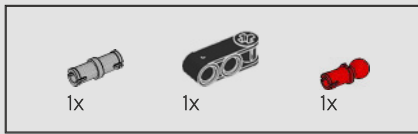
106



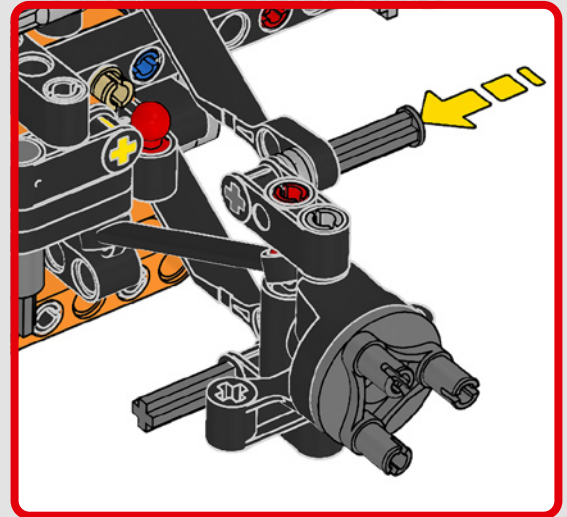
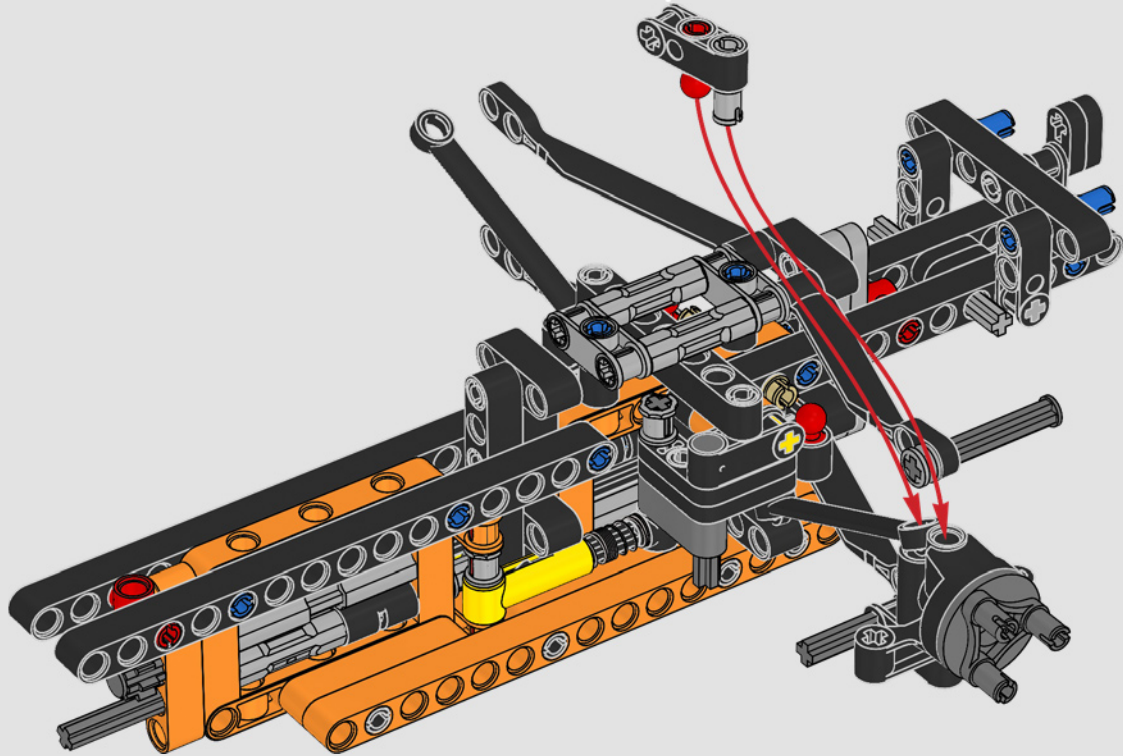
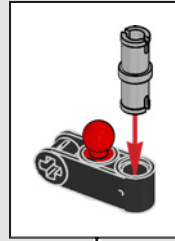


107



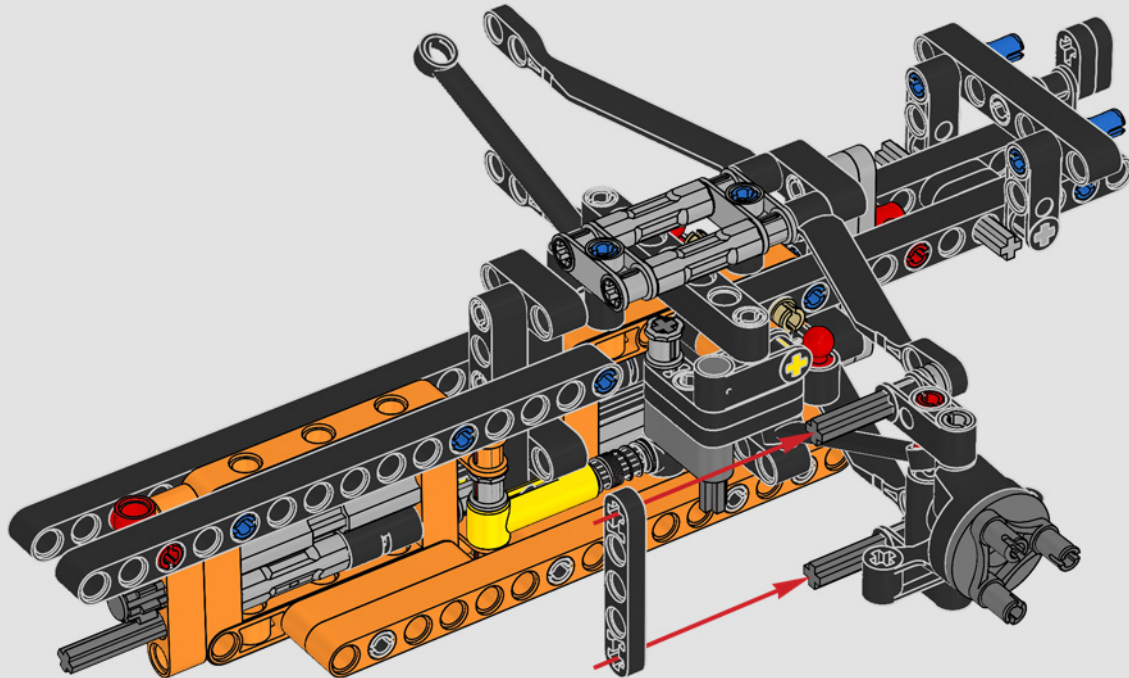


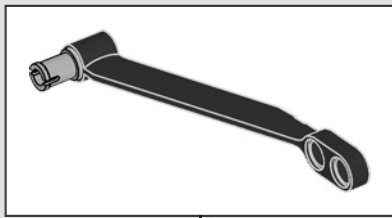
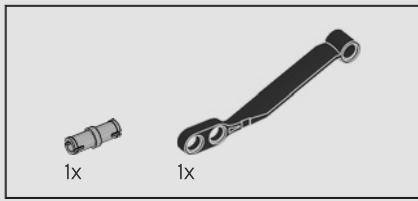
108



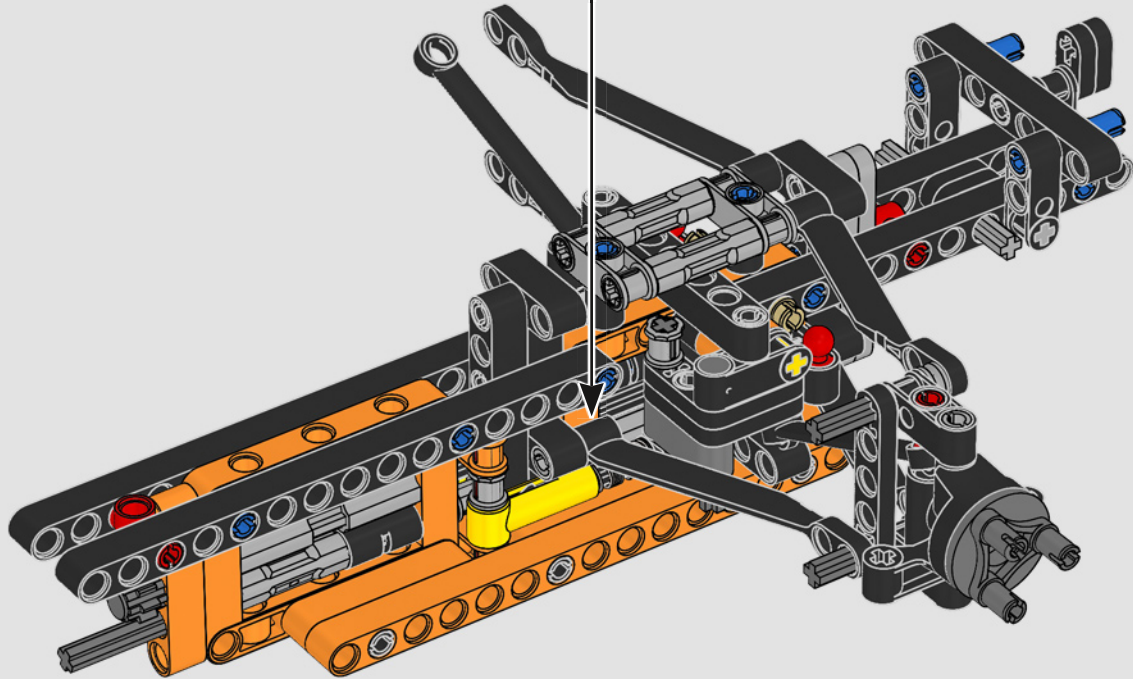


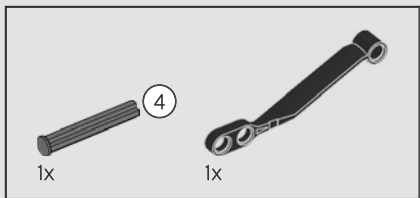
109



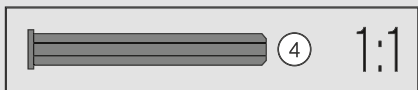
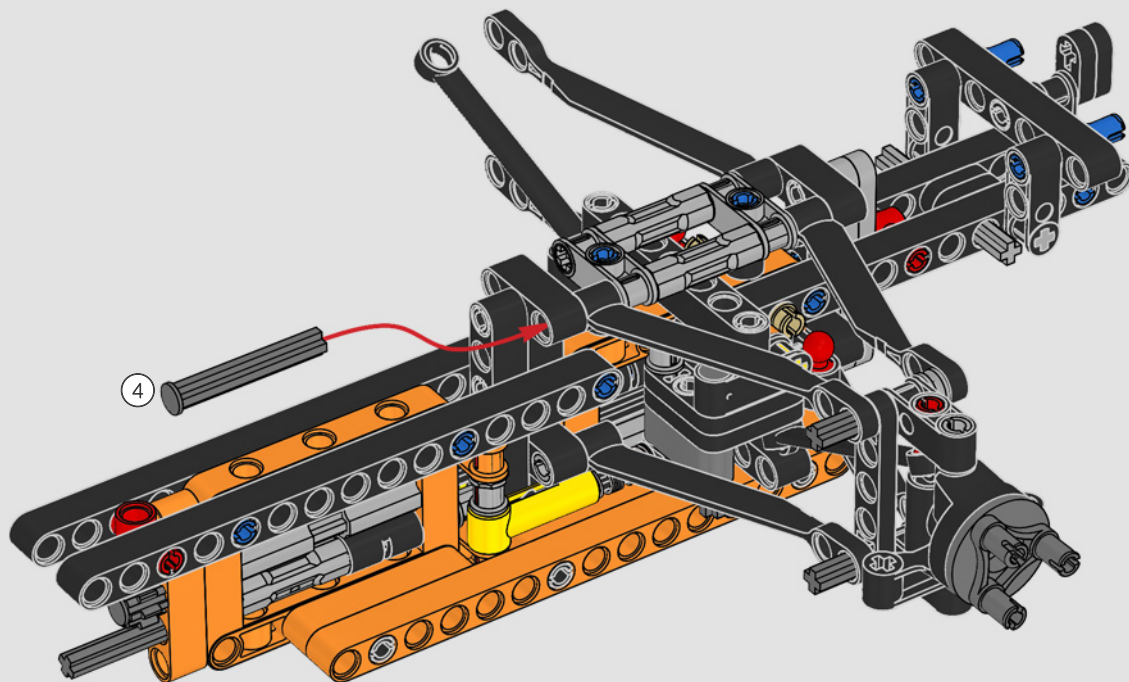


110



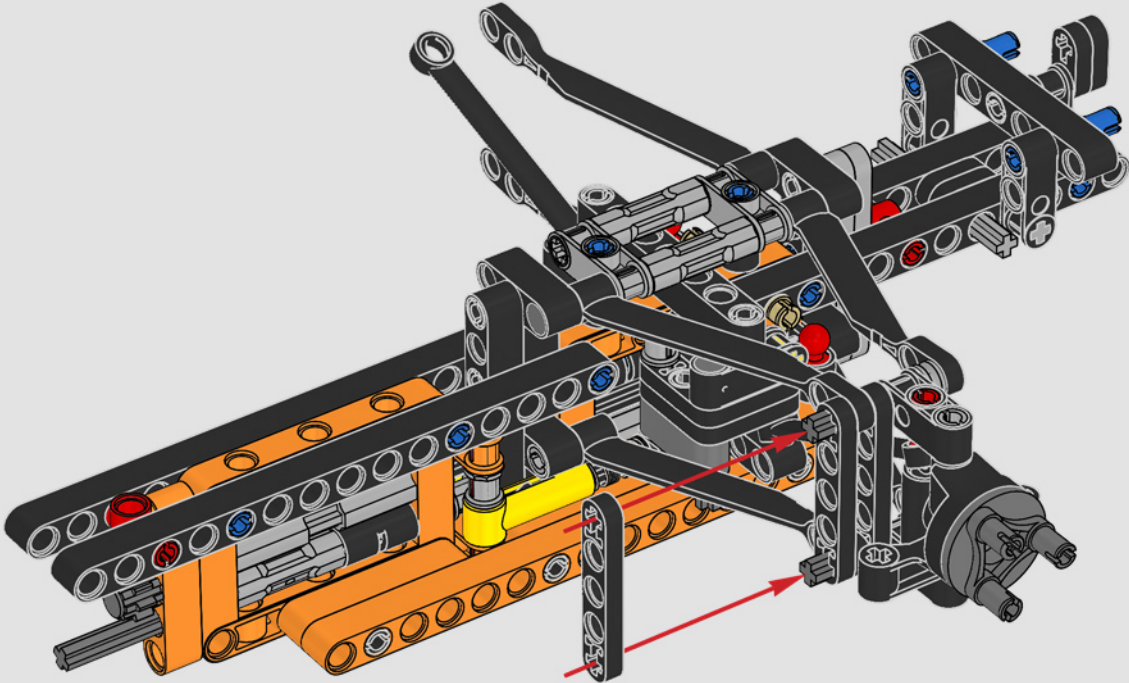


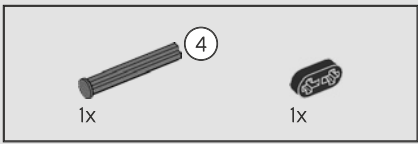
111



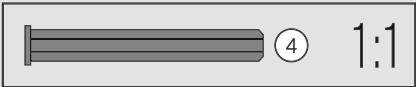
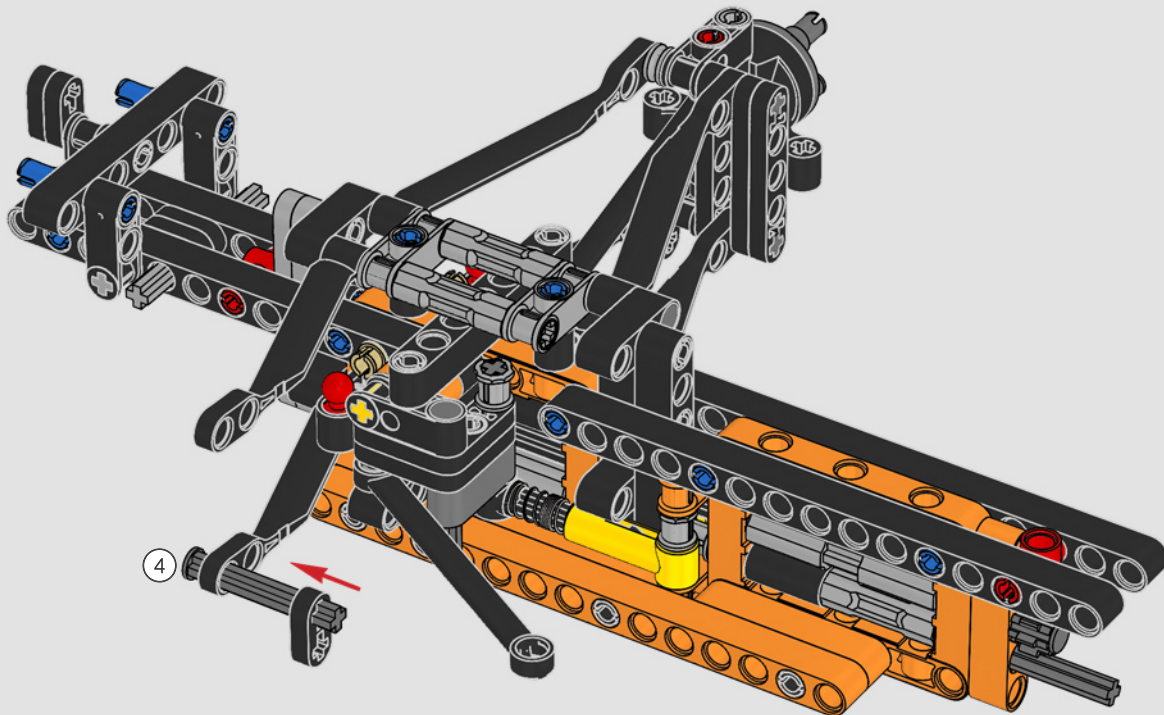


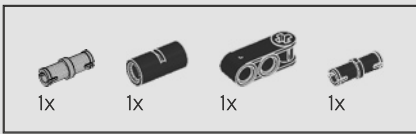
112



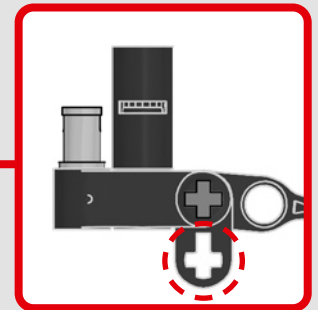
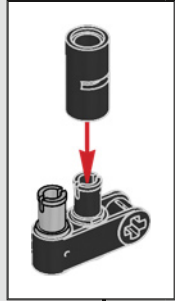
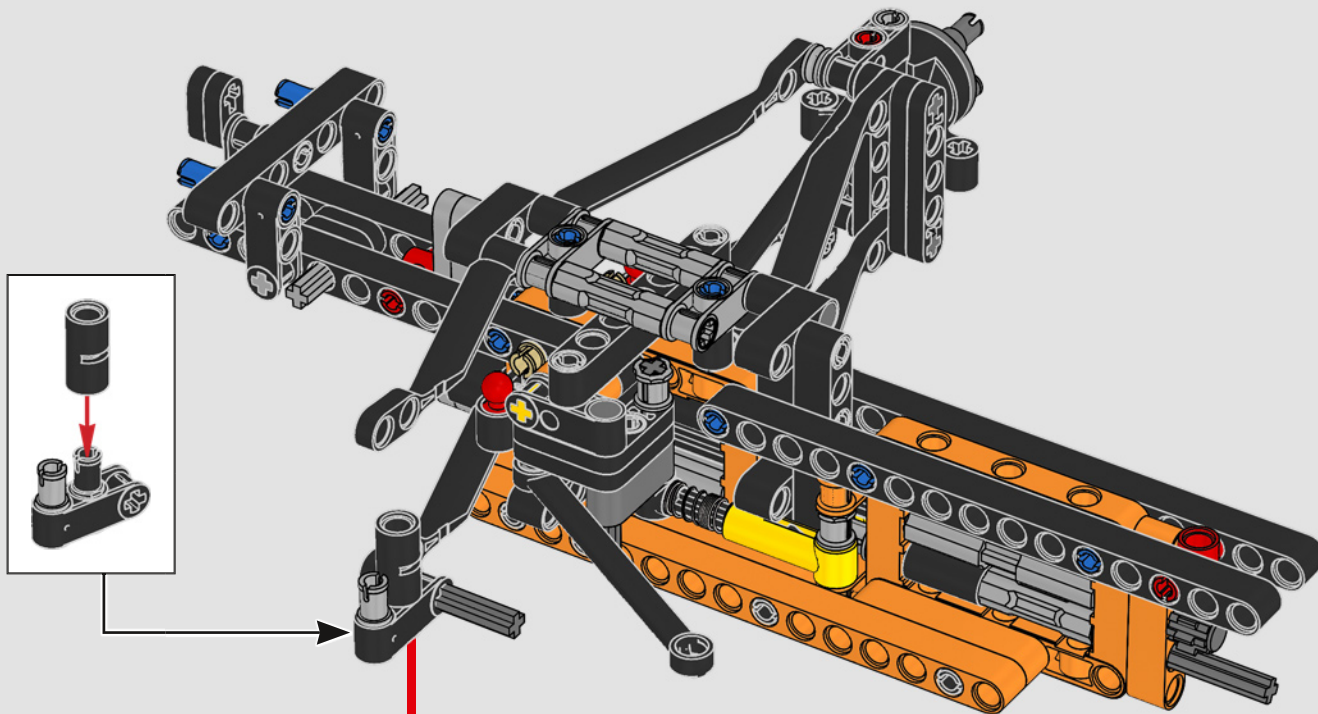


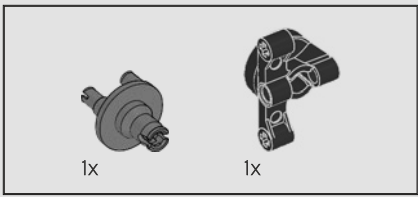
113



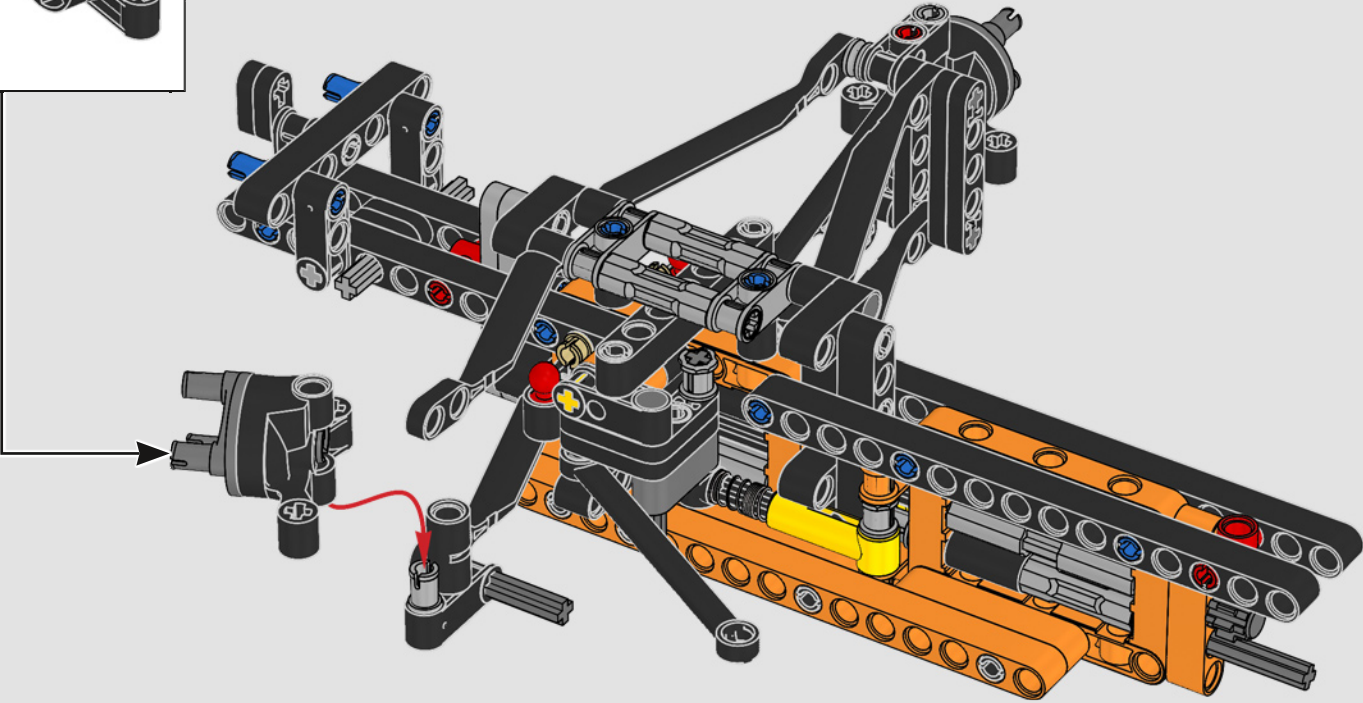
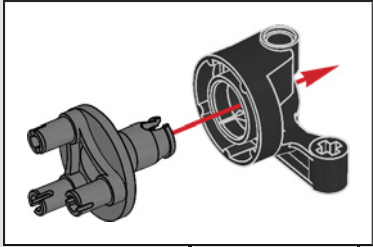


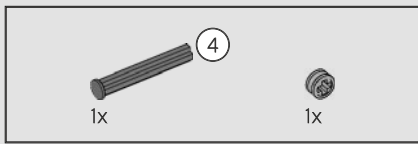
114



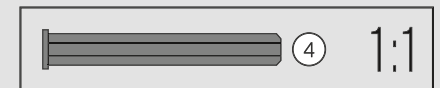
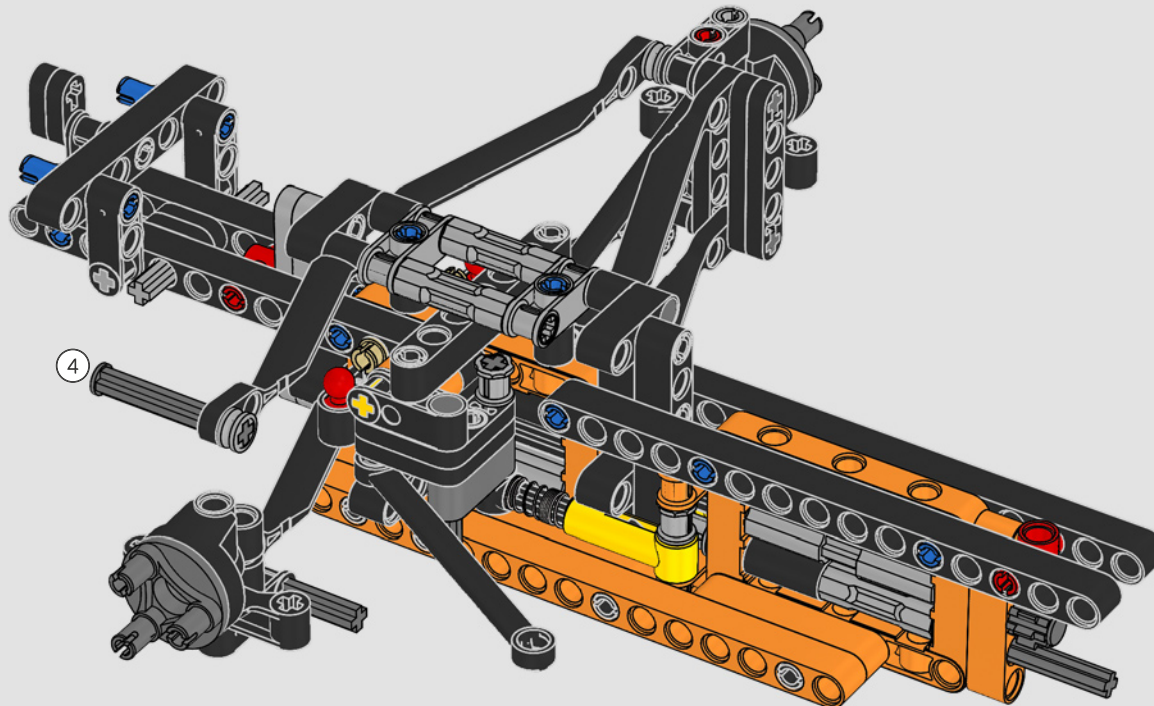


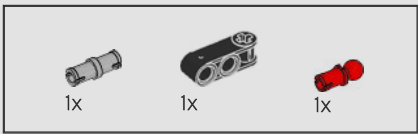
115



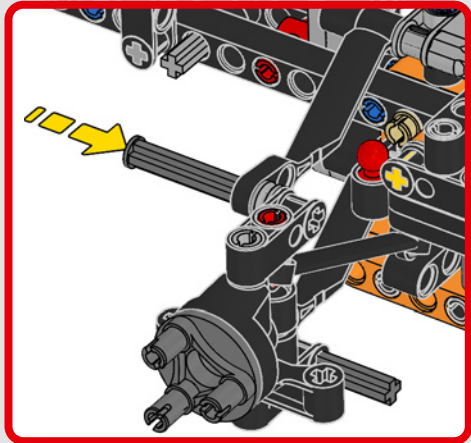
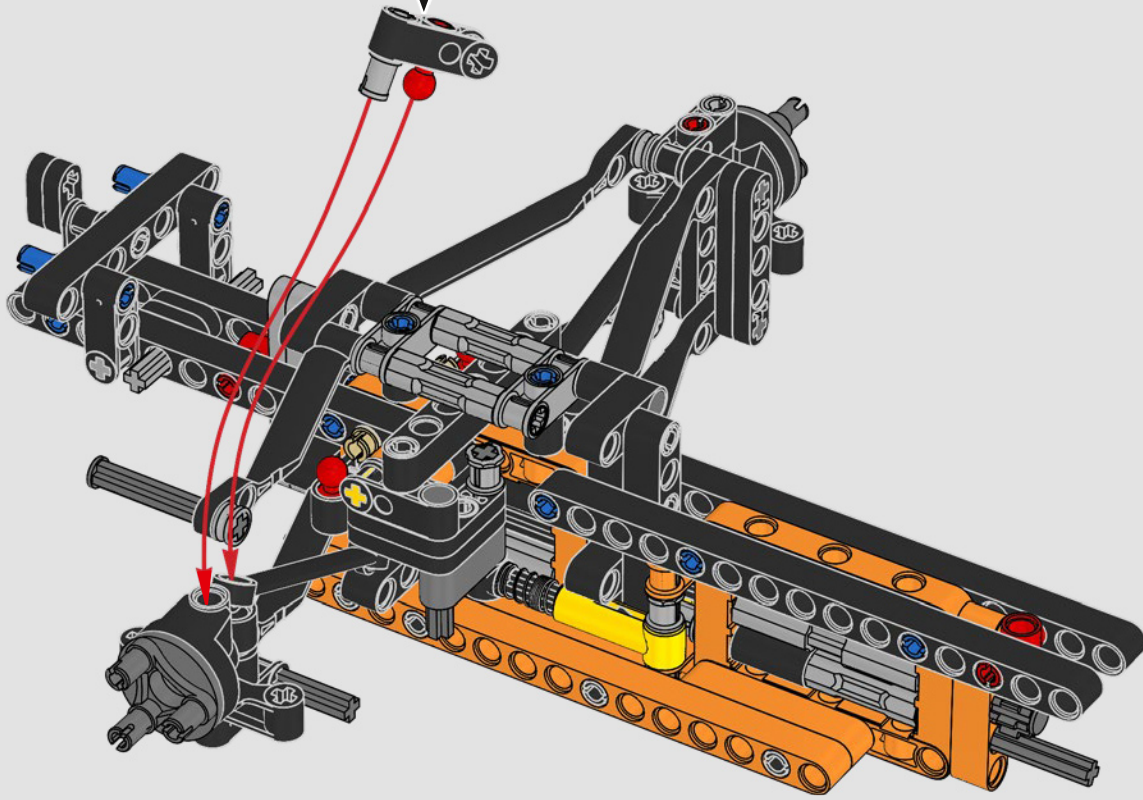
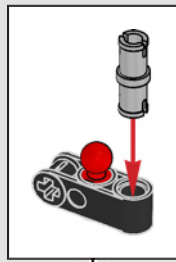


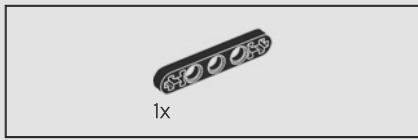
116



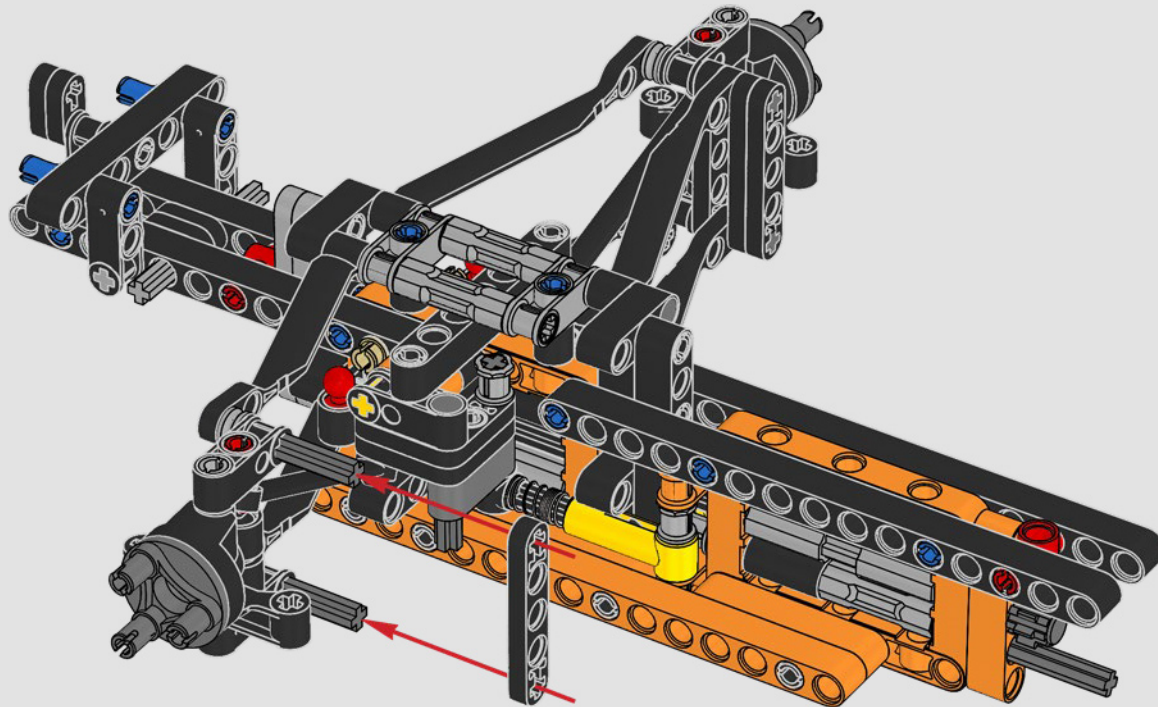


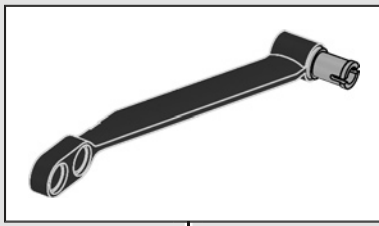
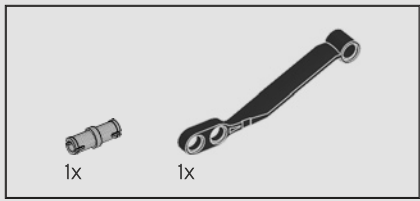
117



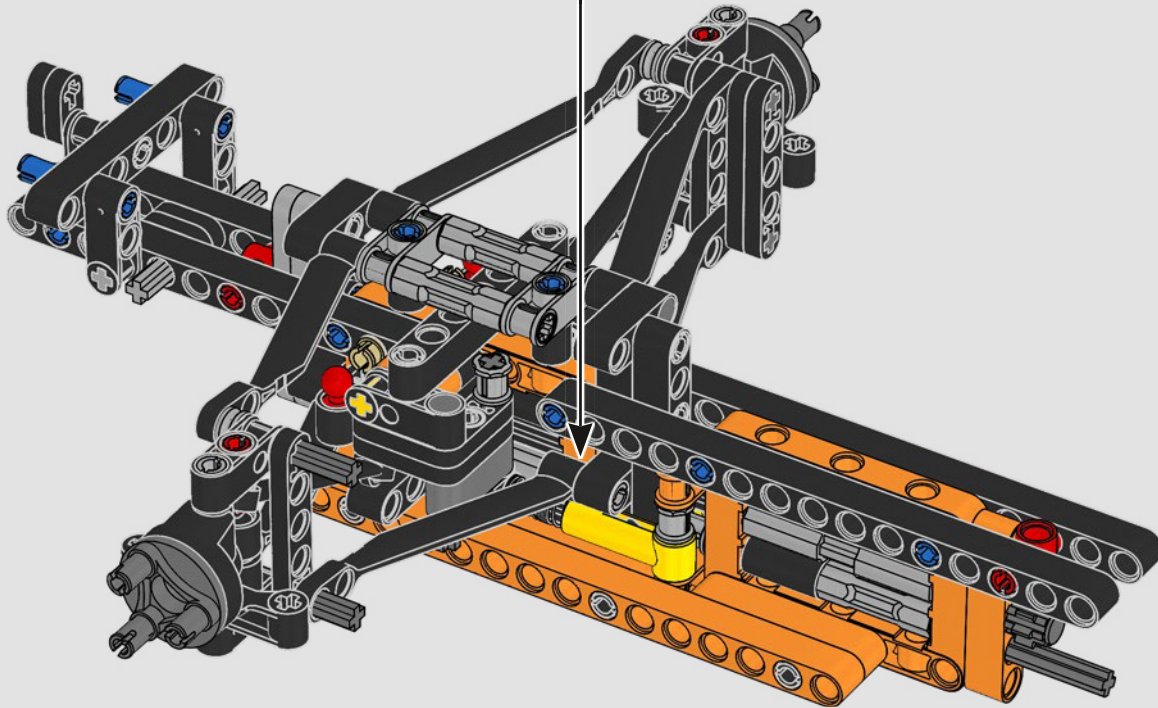


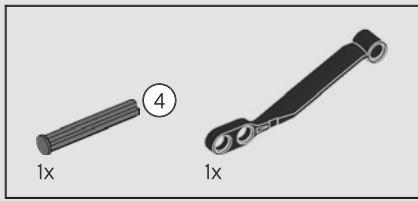
118



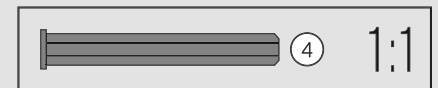
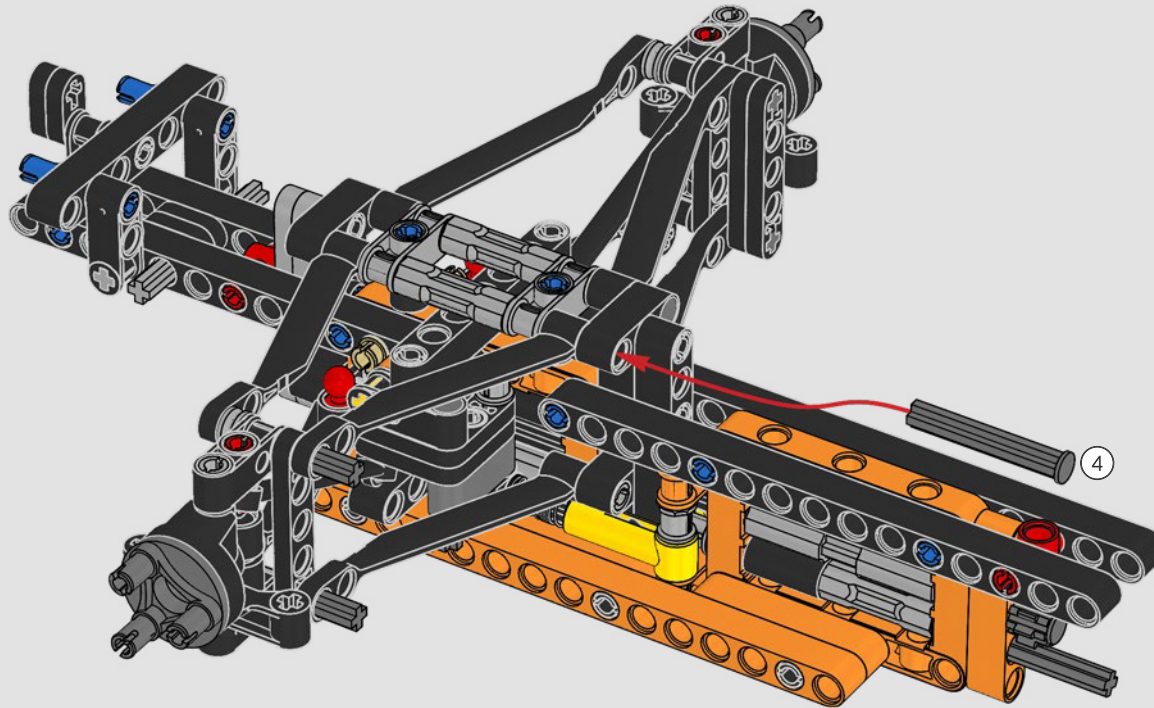


119



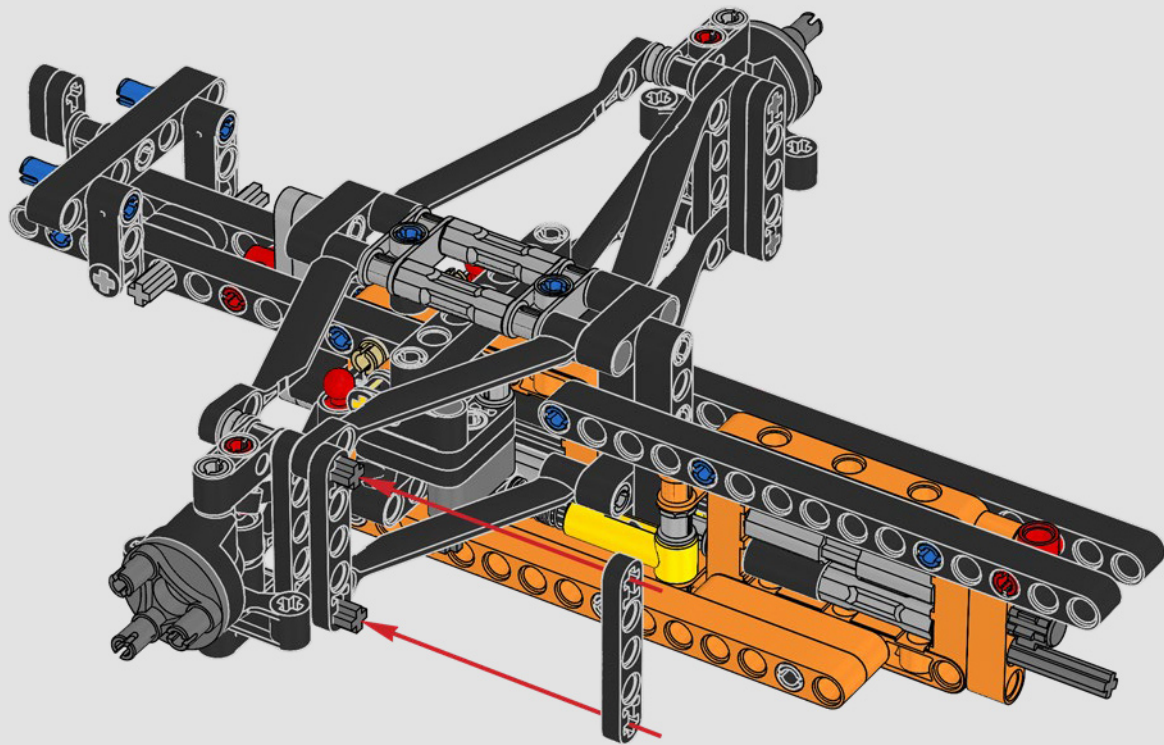


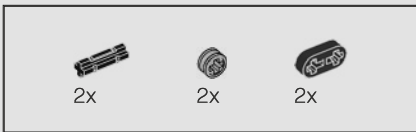
120



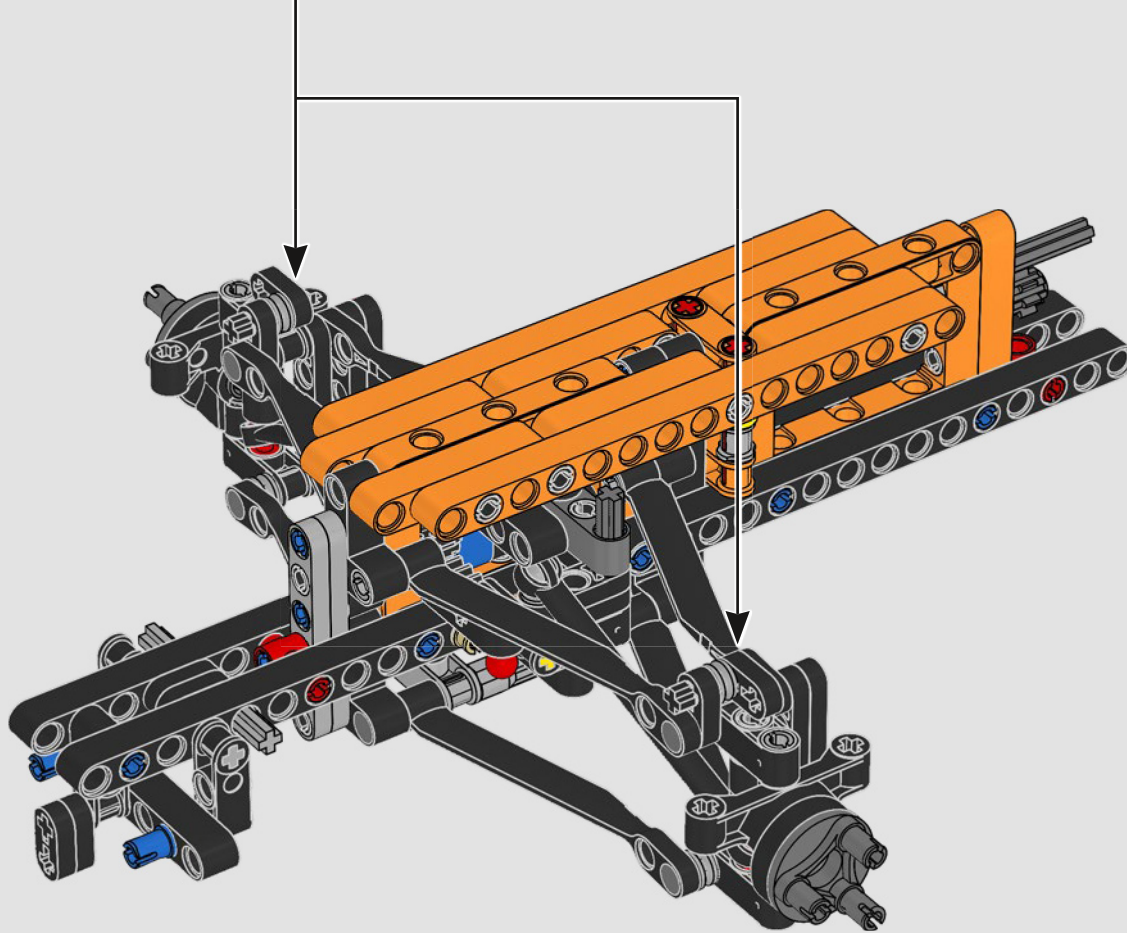
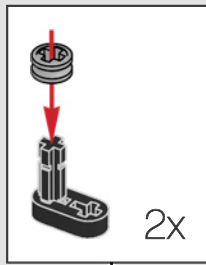


121



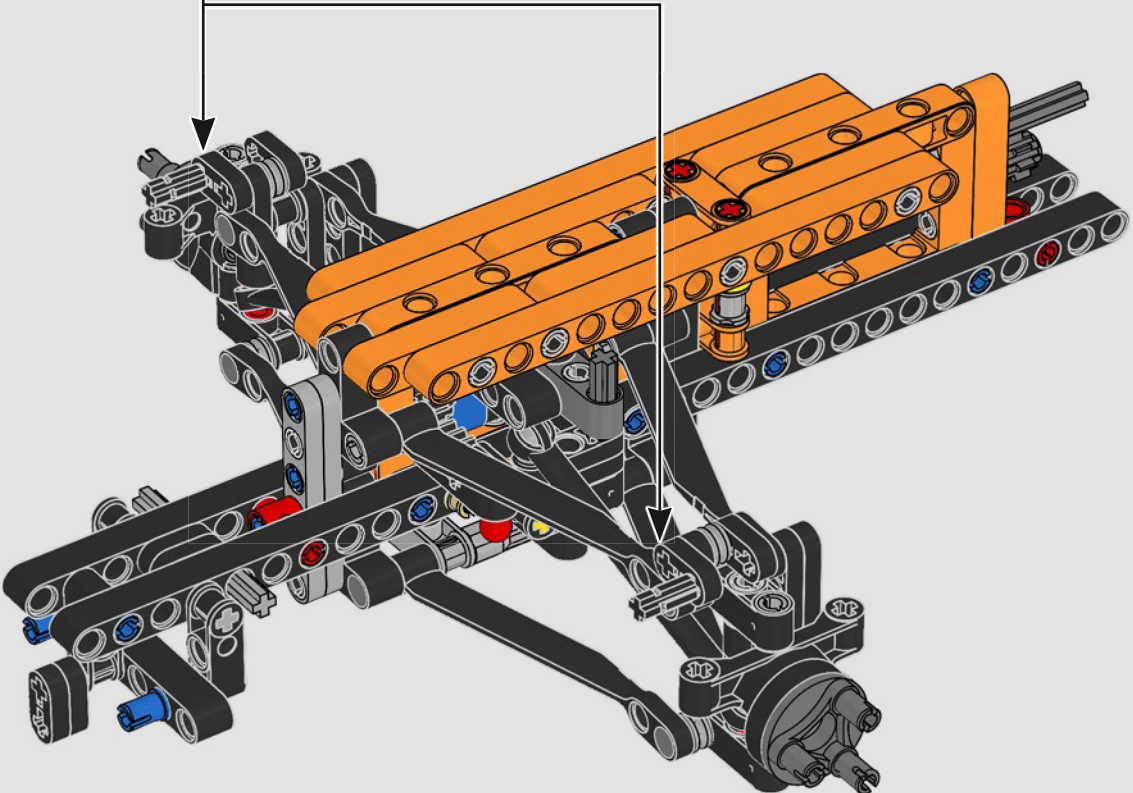


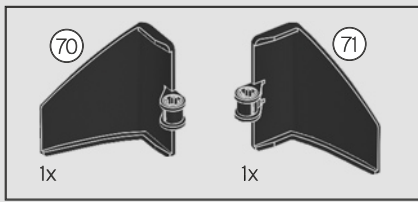
122



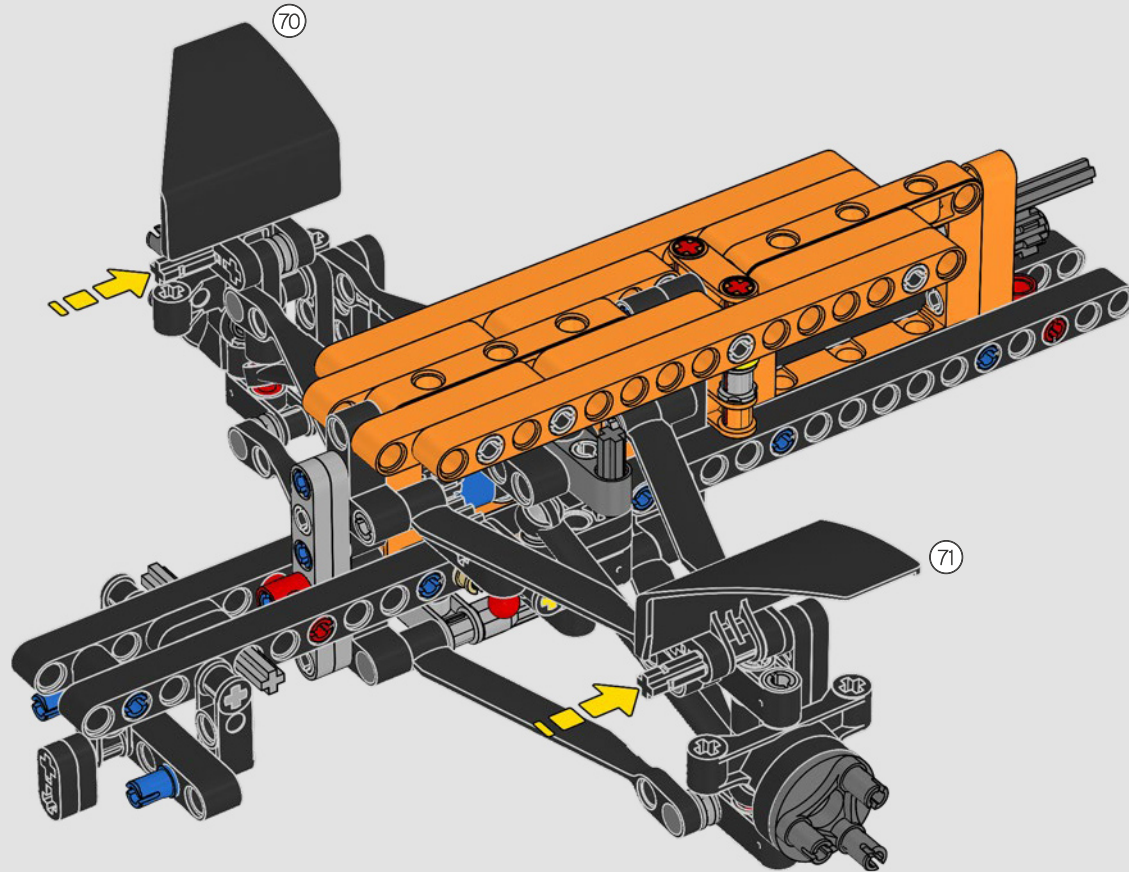


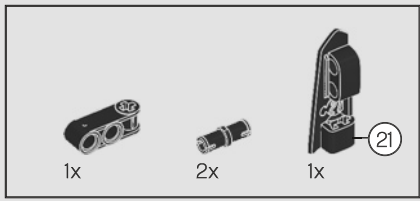
123



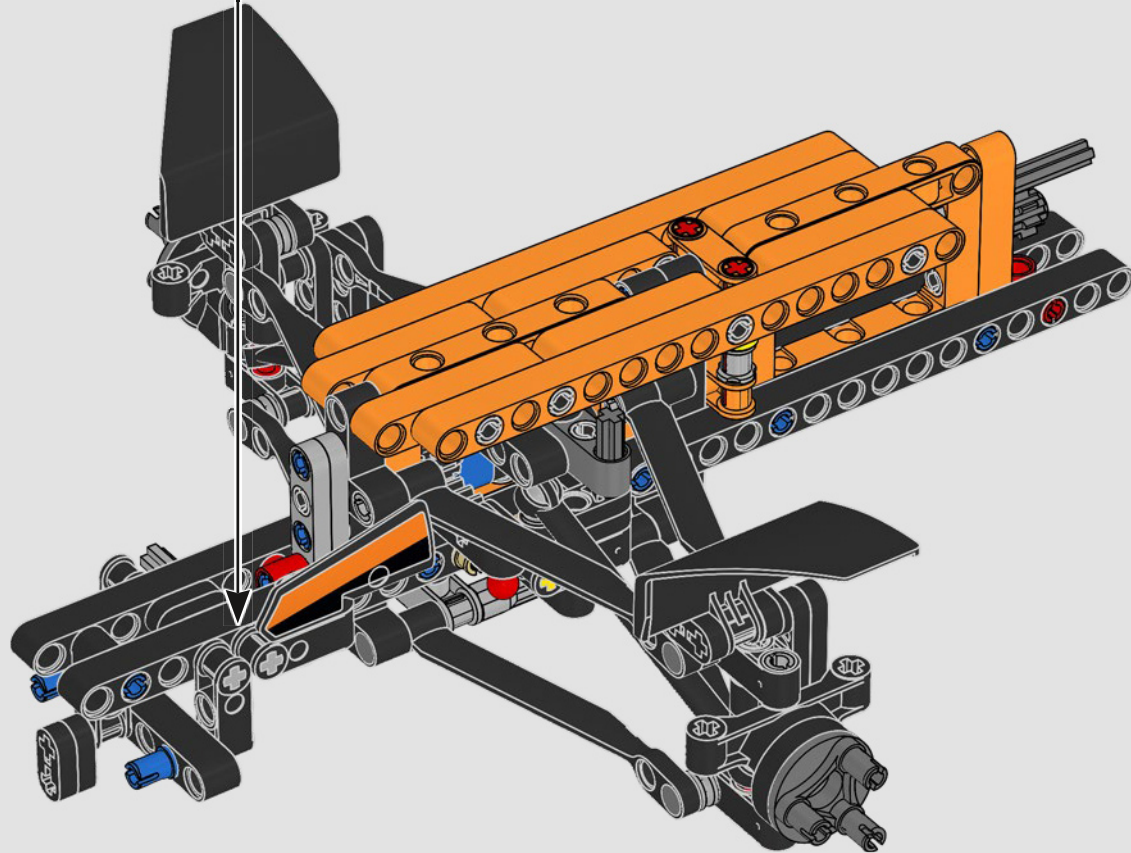
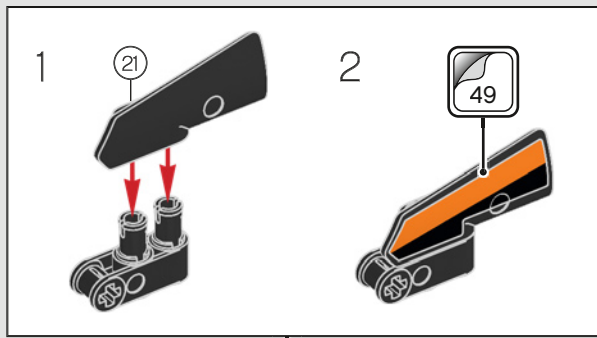


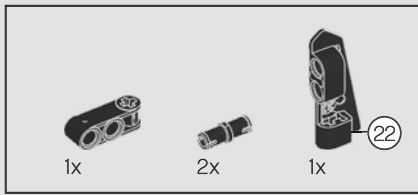
124



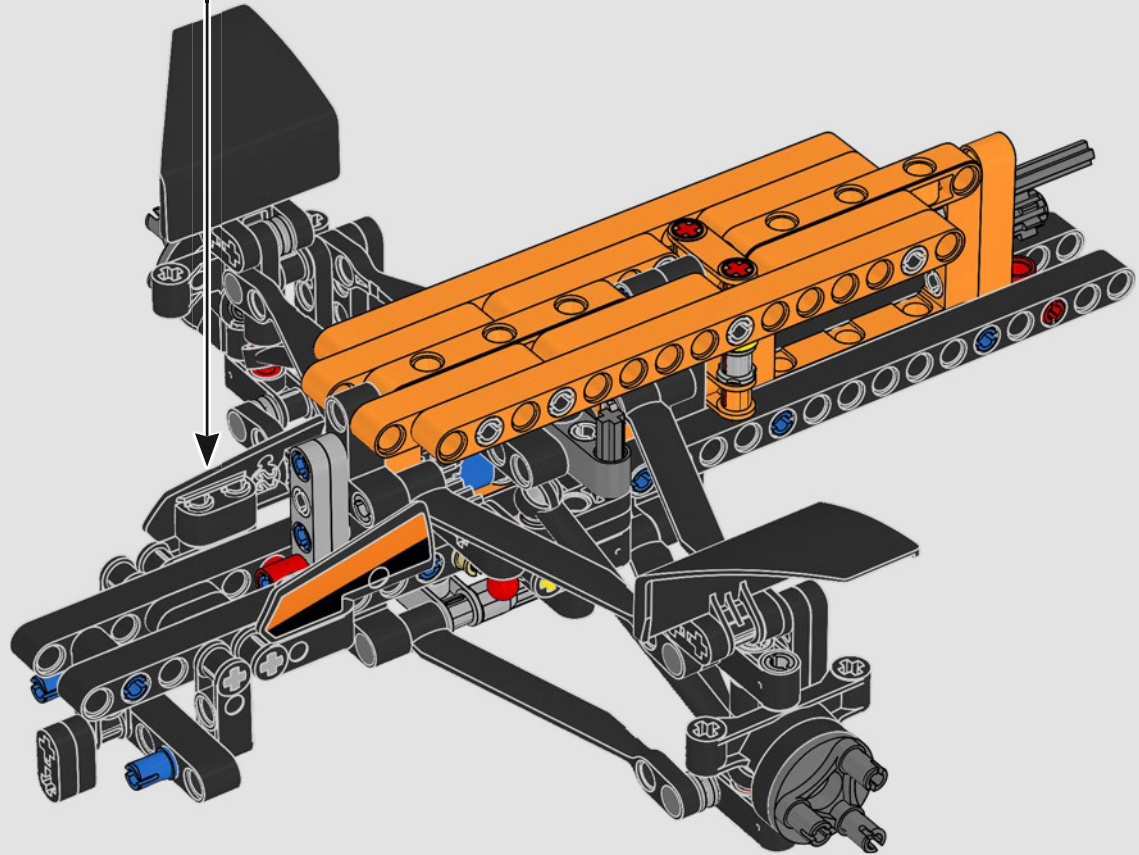
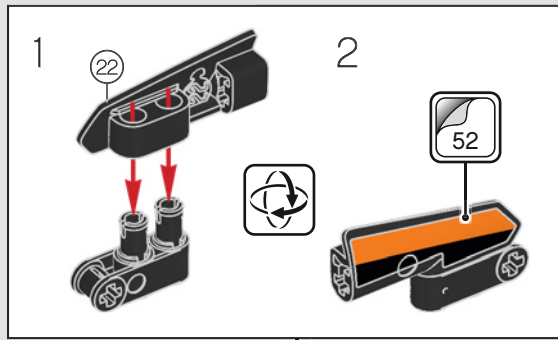


125





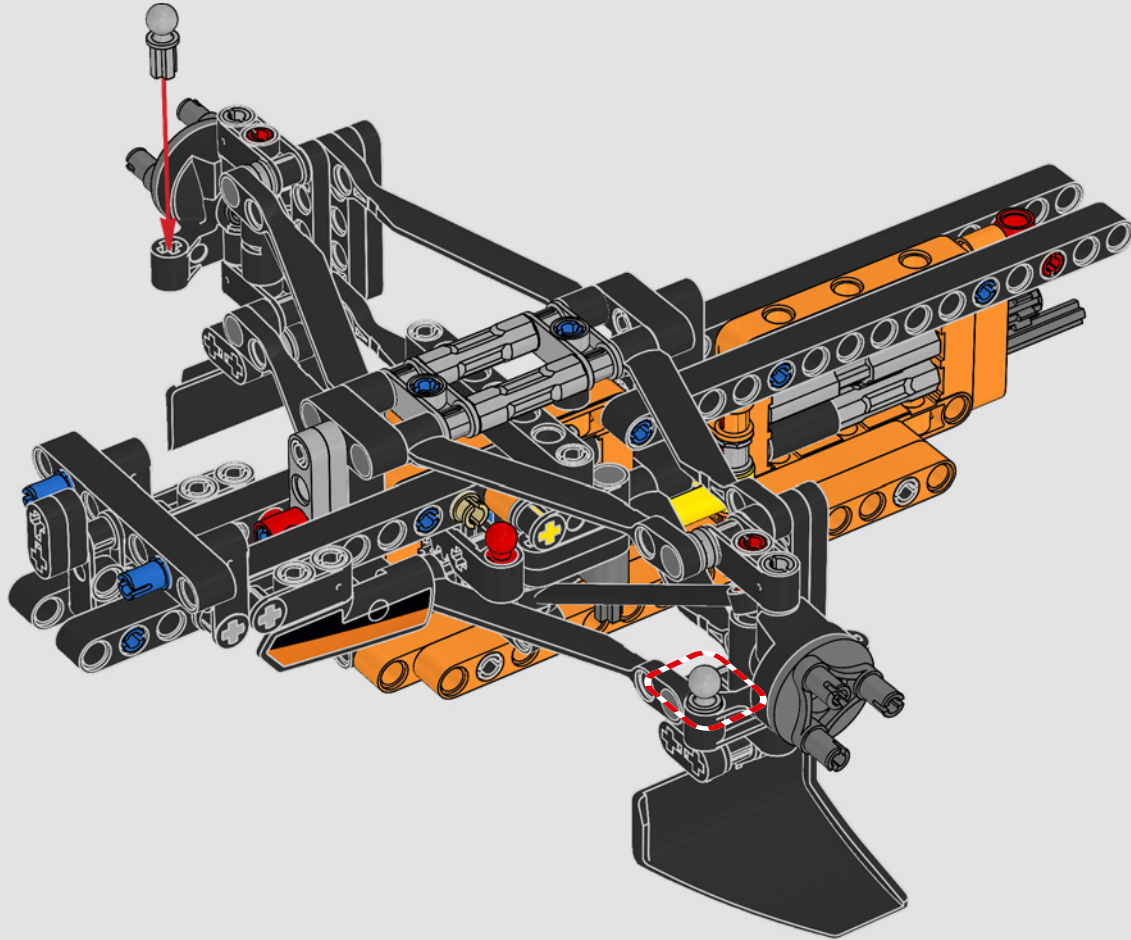
126

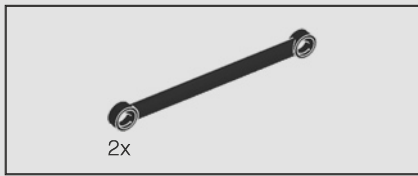




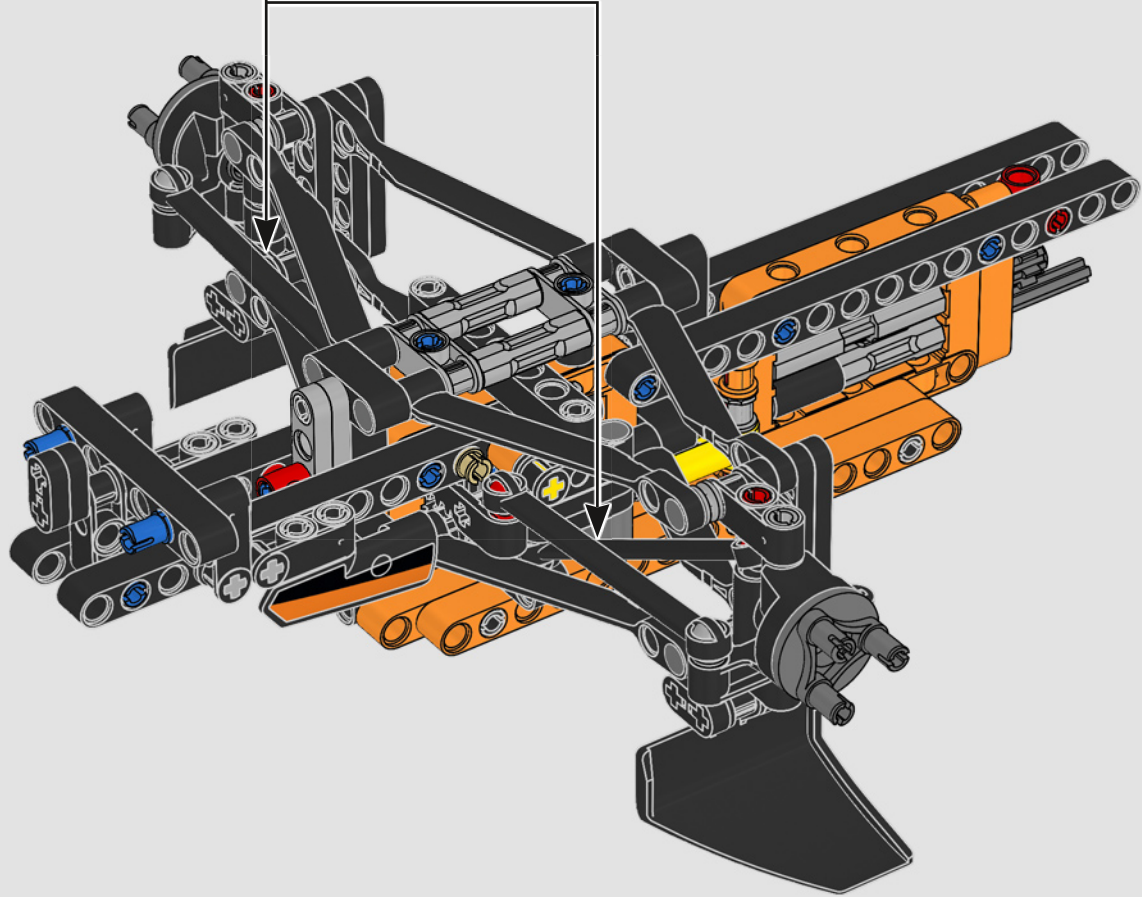
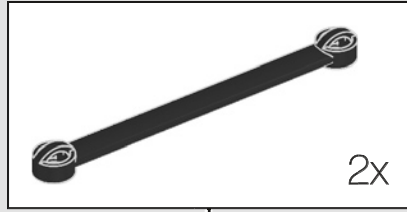
2x

127



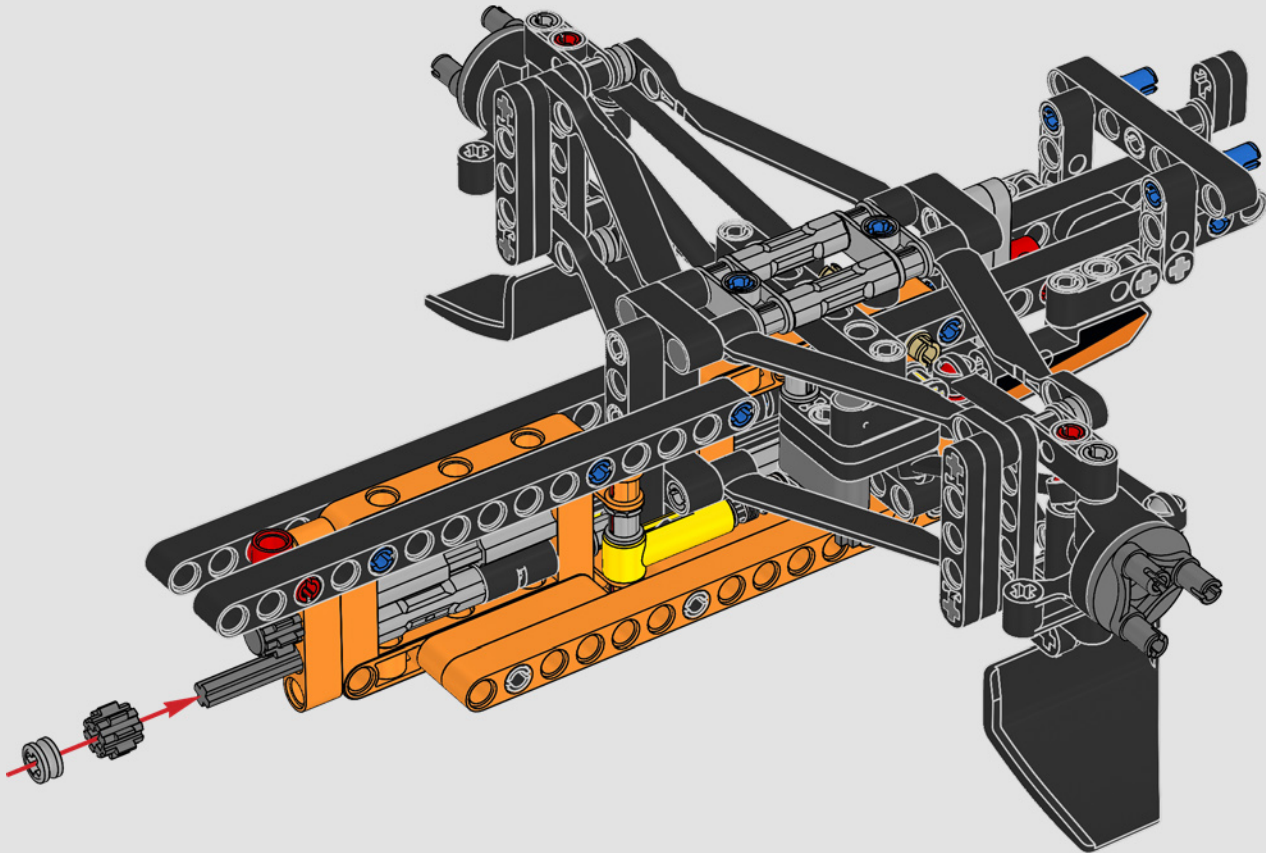


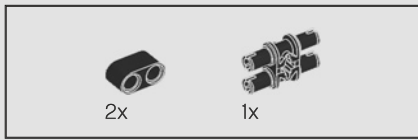
128



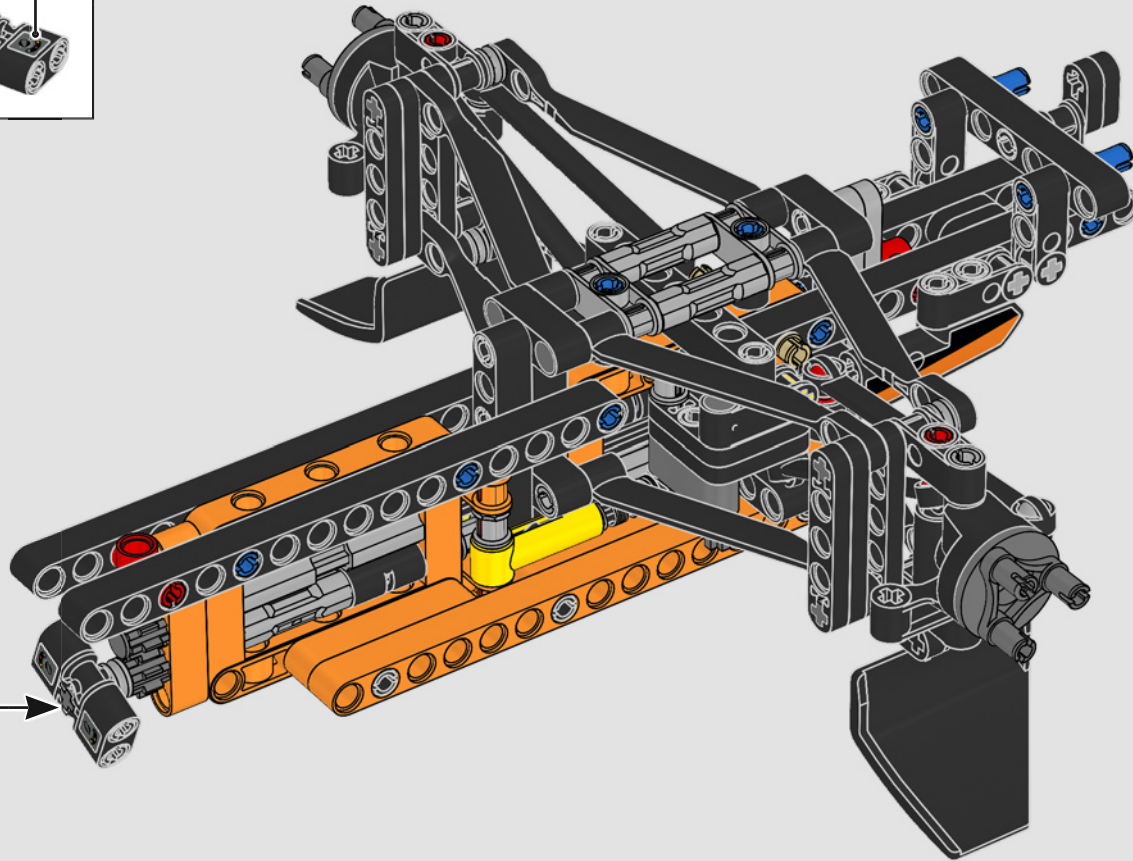
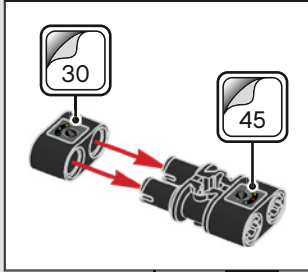


129





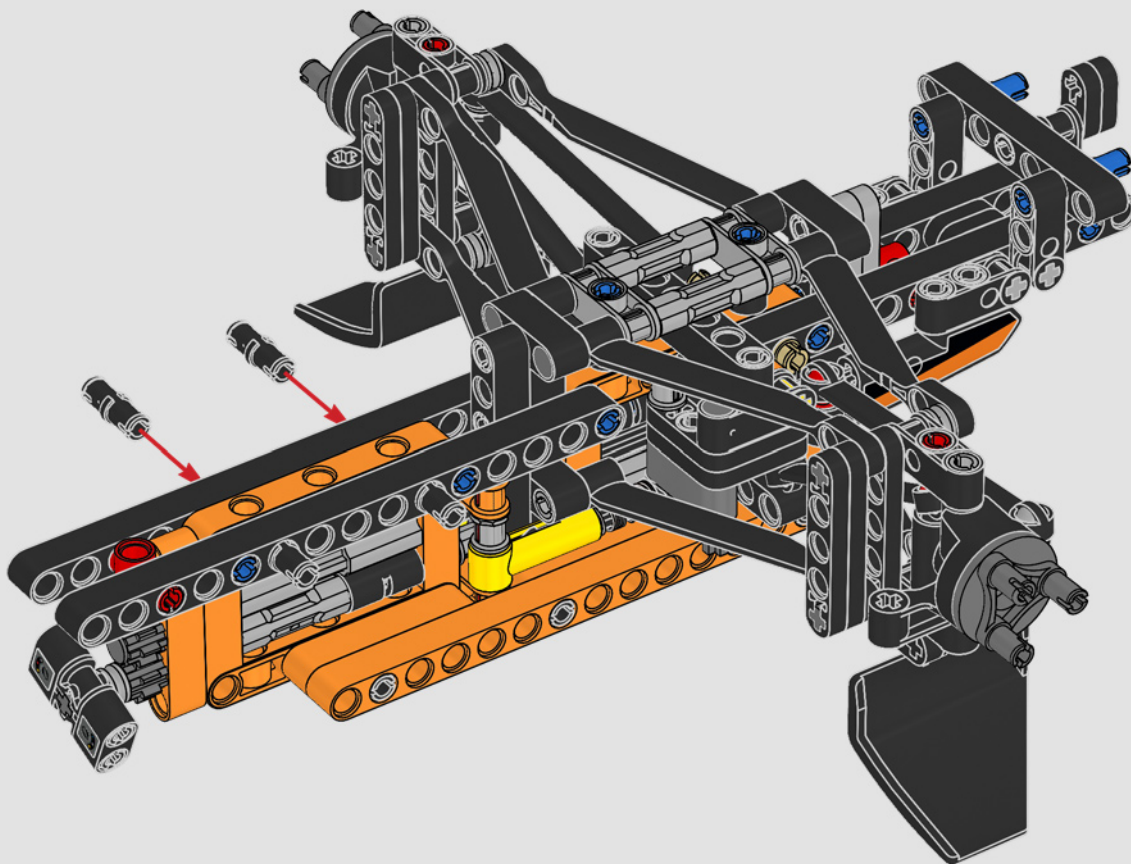
130

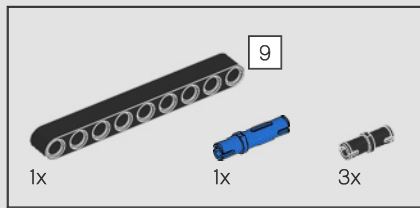




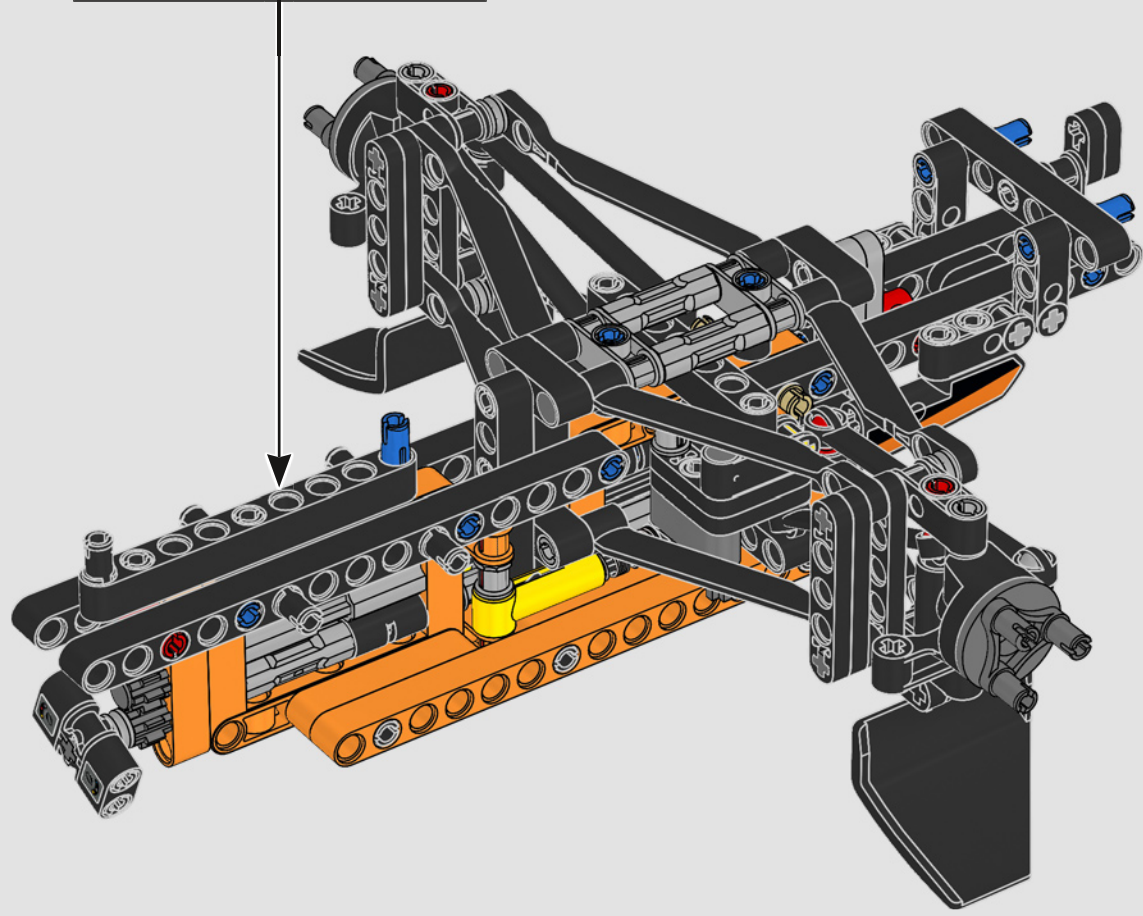
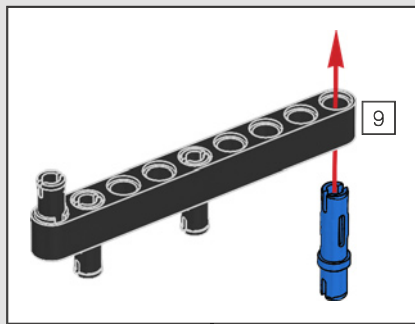
4x

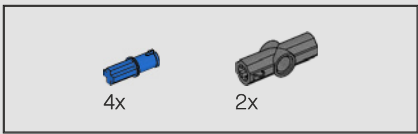
131



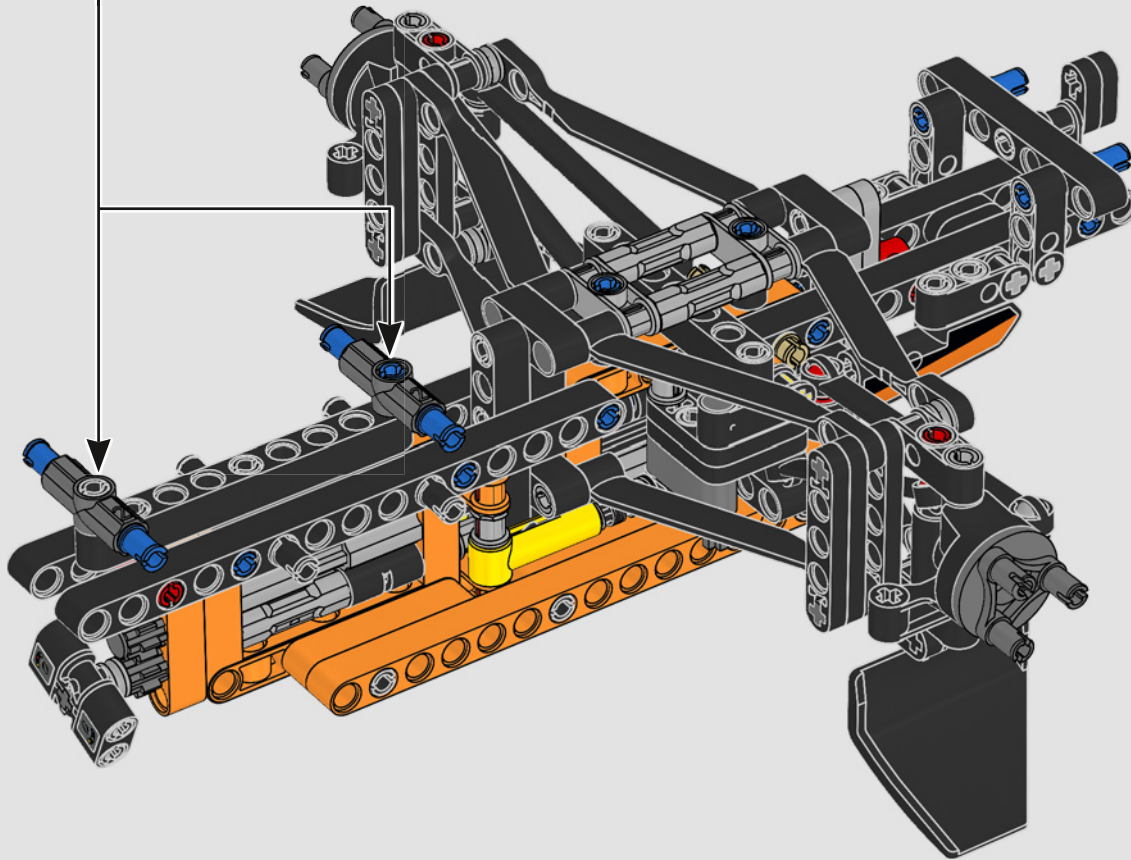
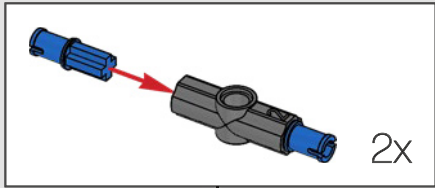


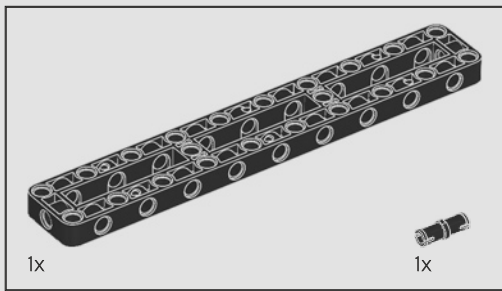
132



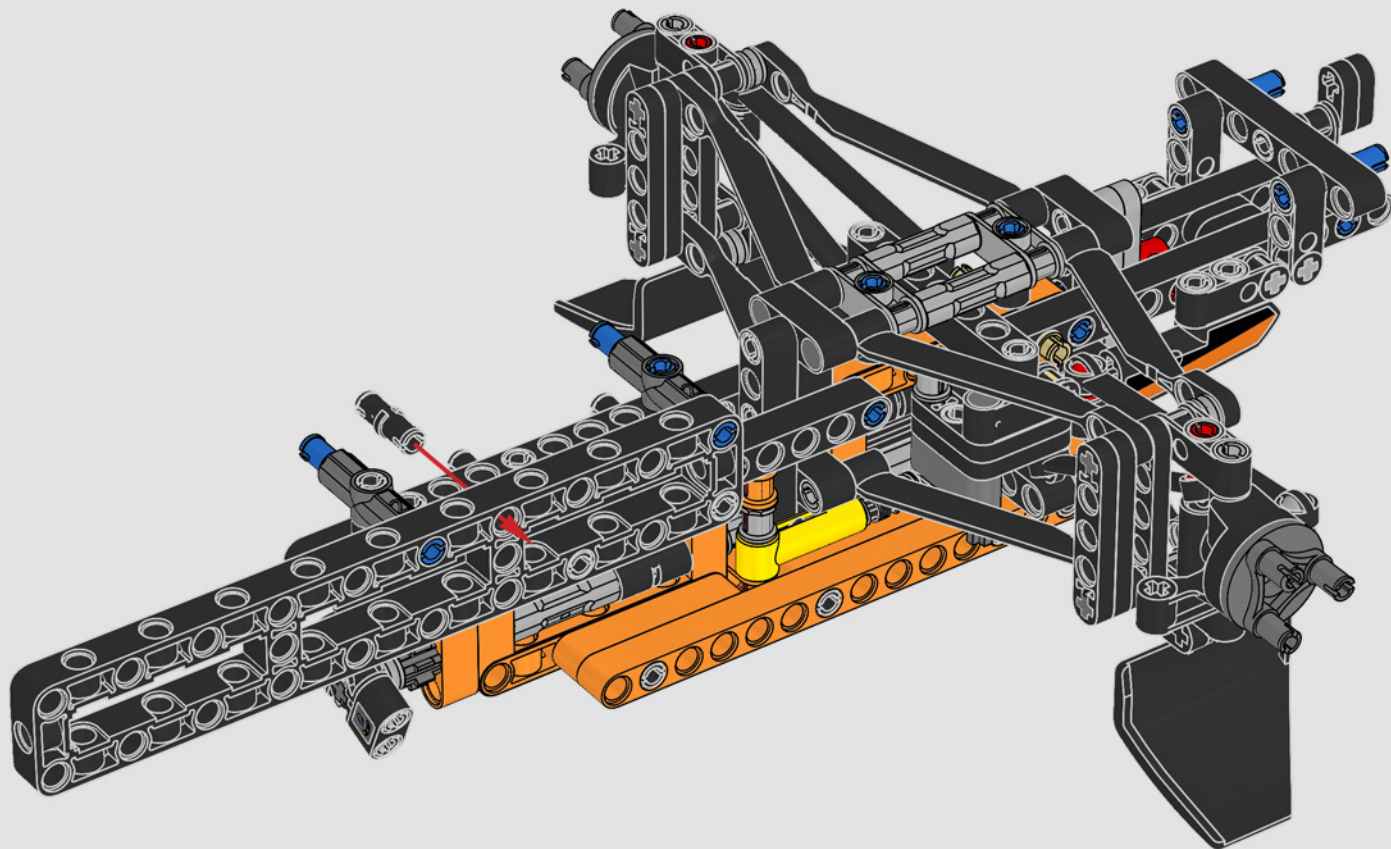


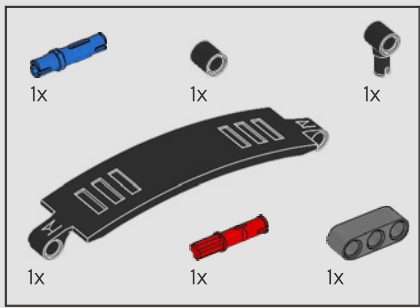
133





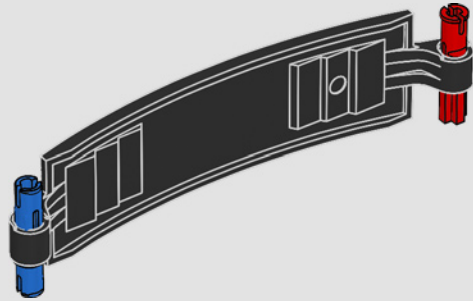
134



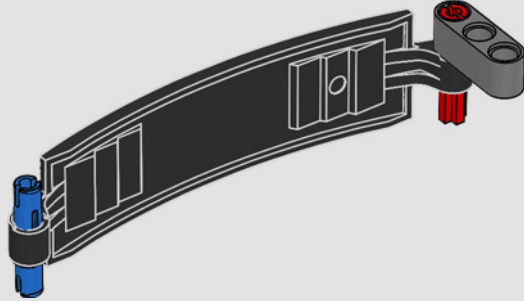


135

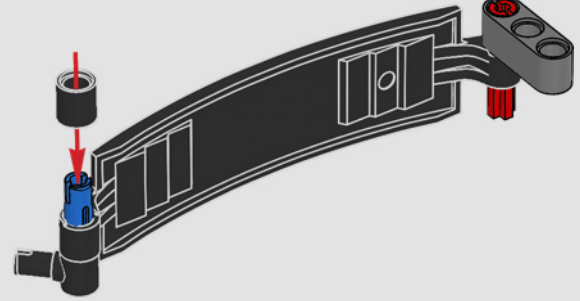
1

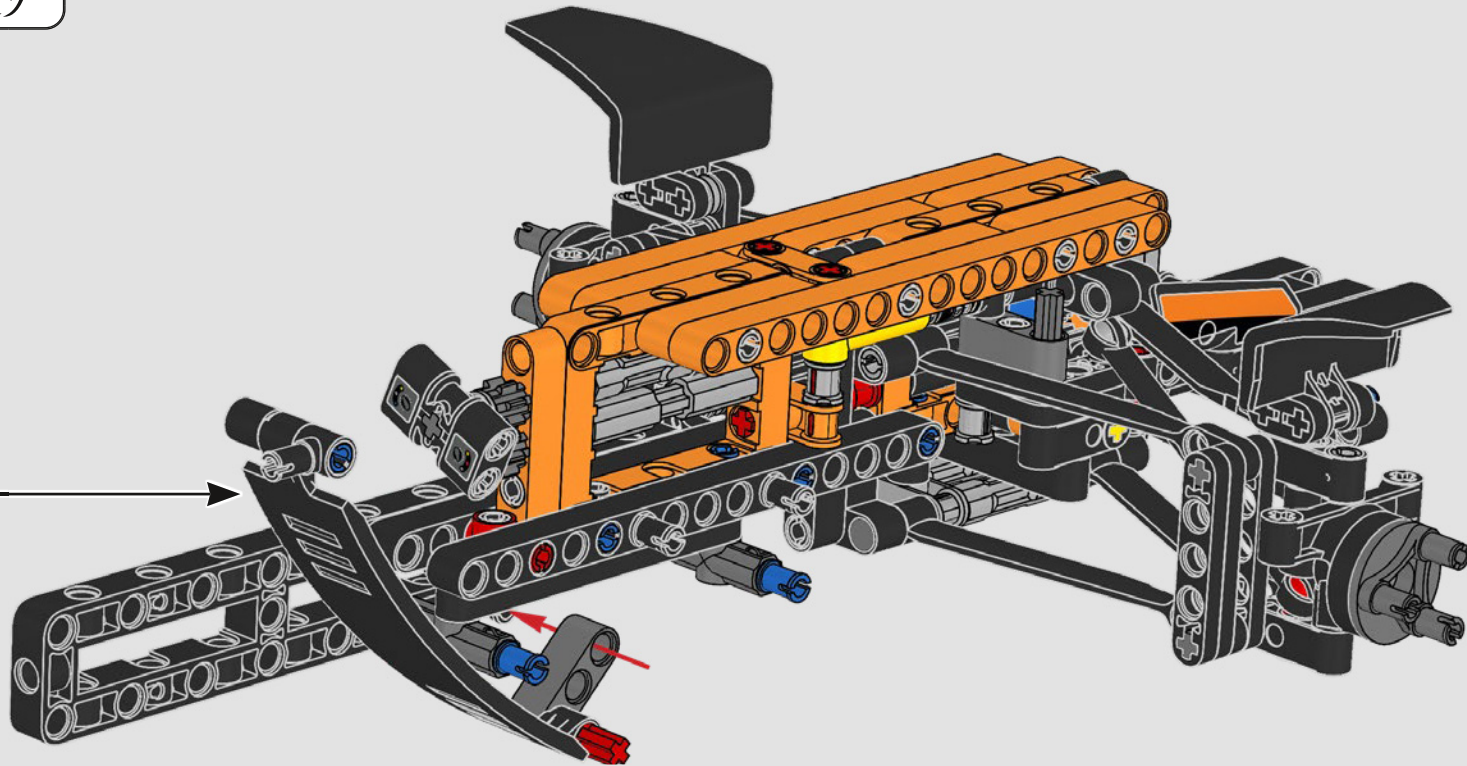


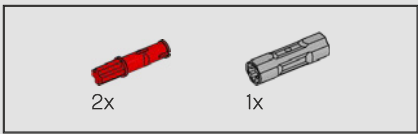
2



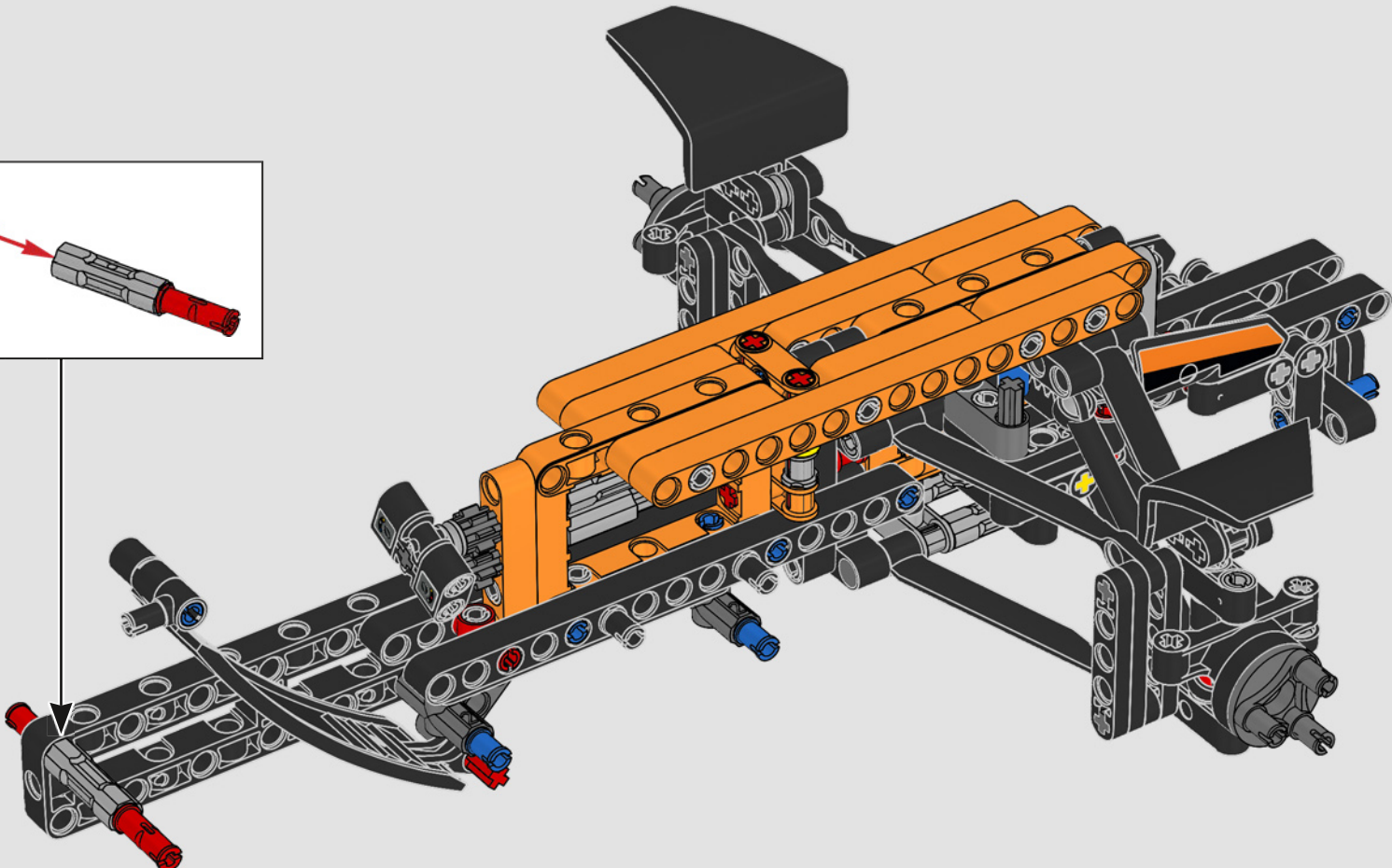
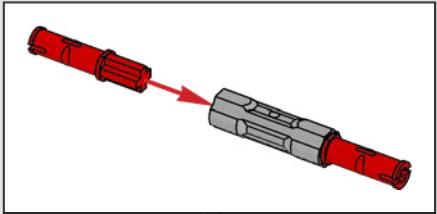
3

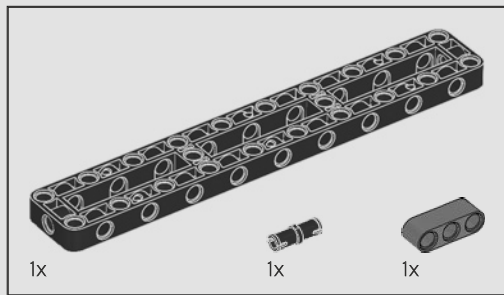




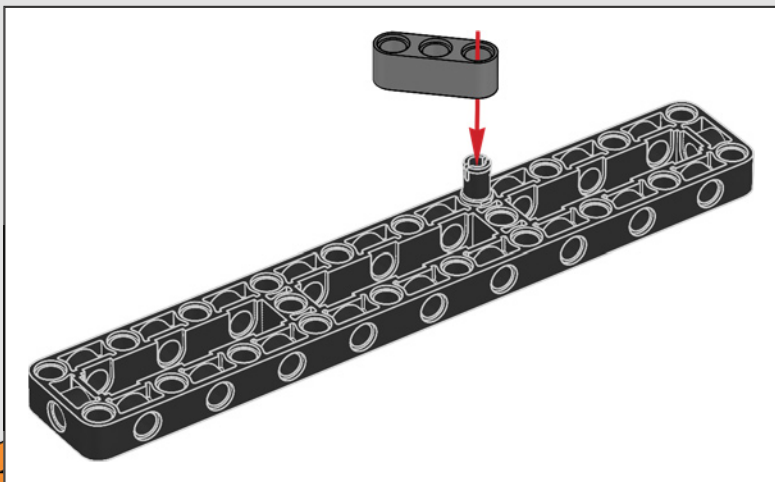
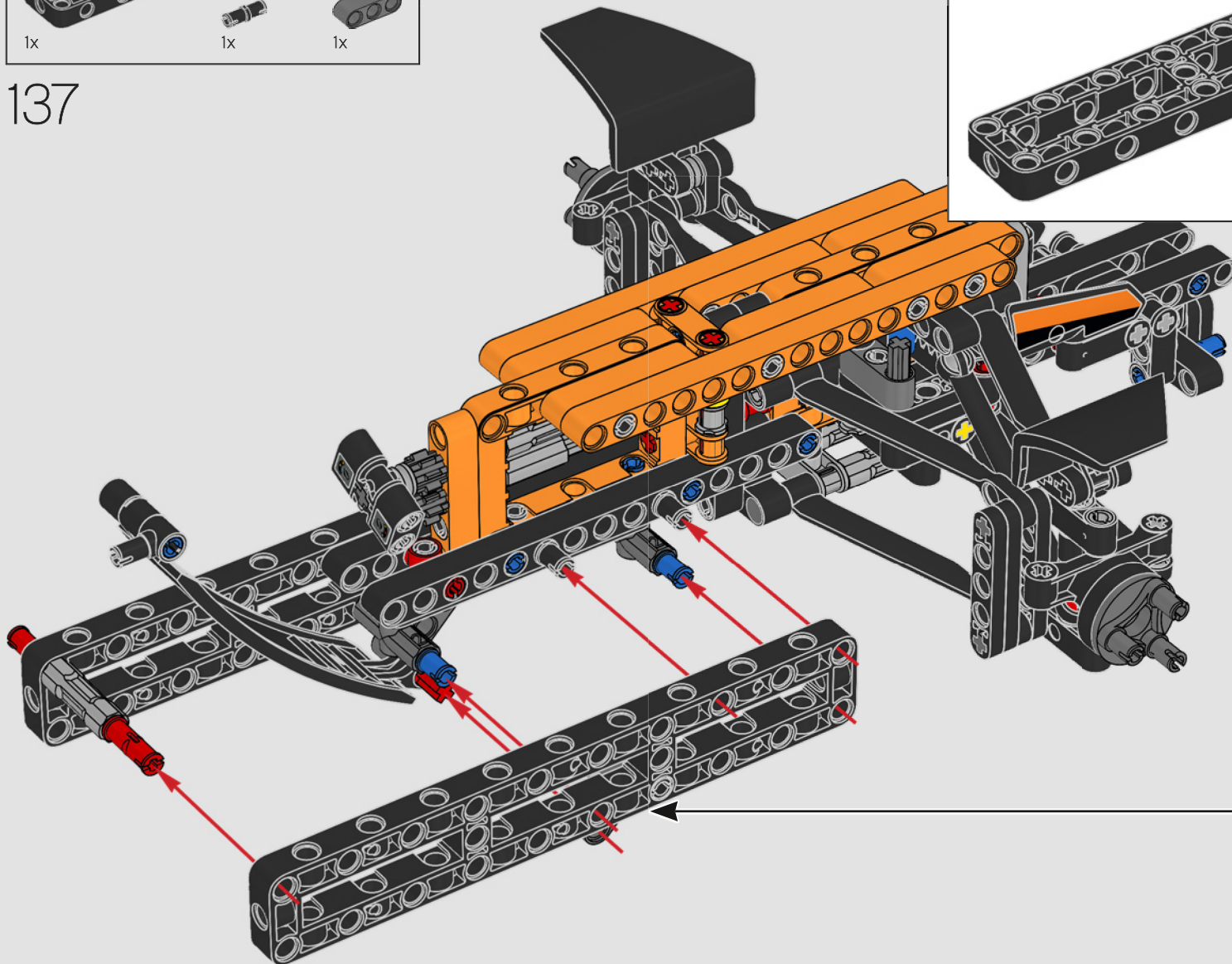


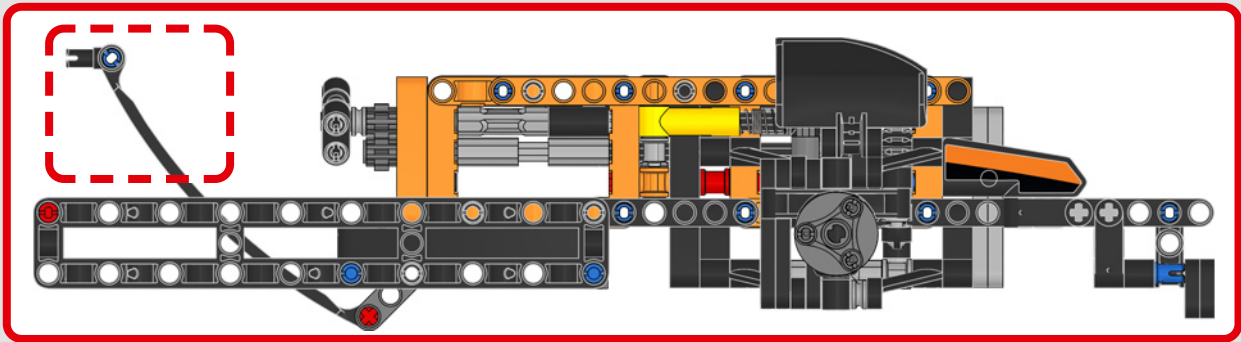
136



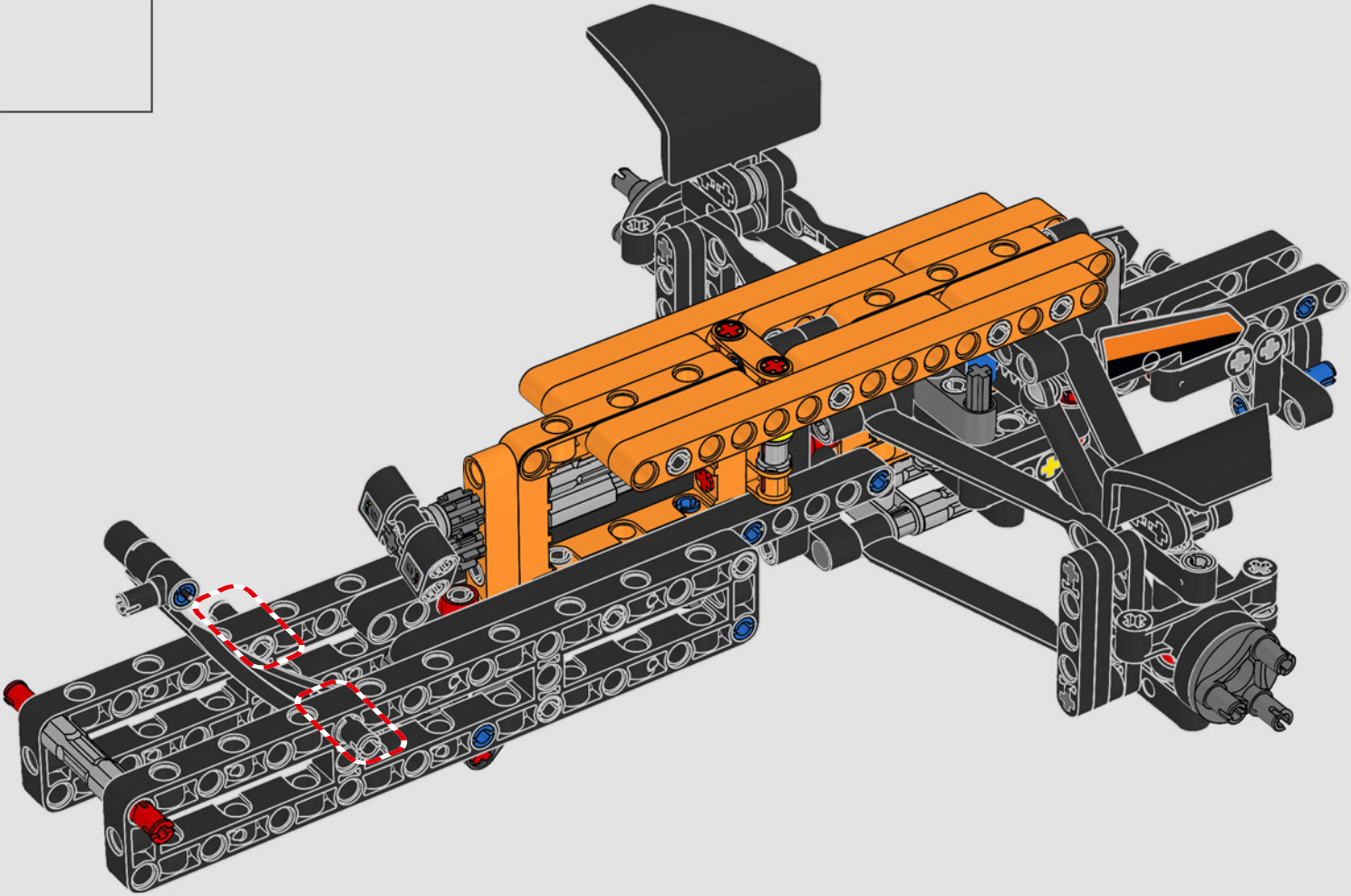


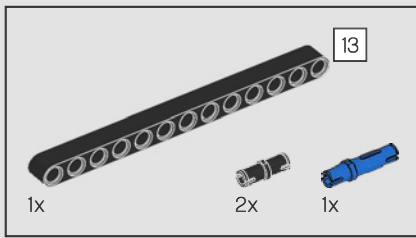
137



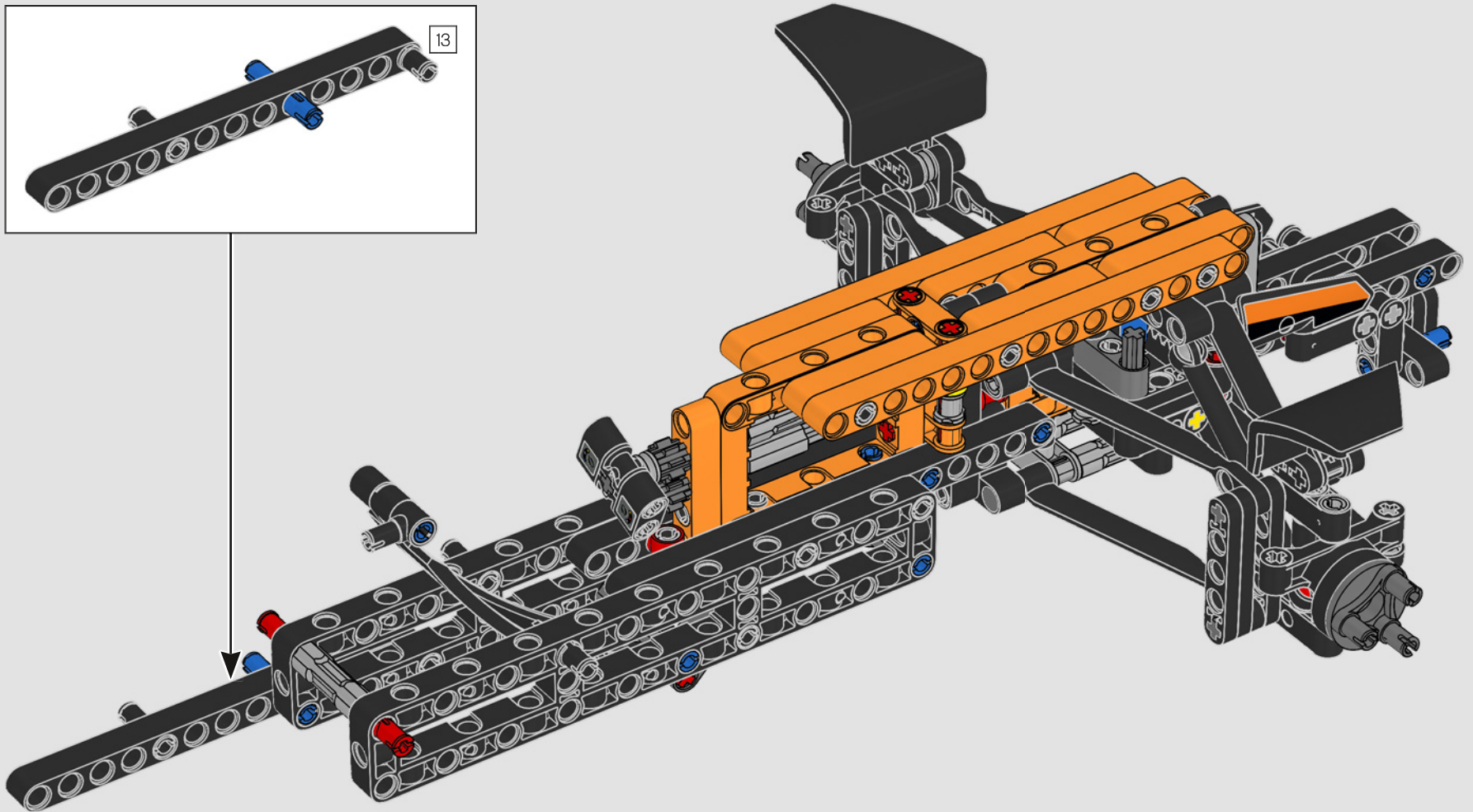
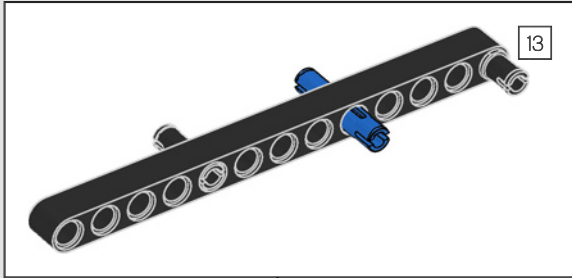


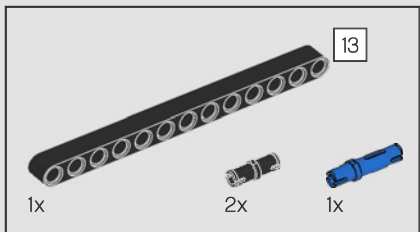
138



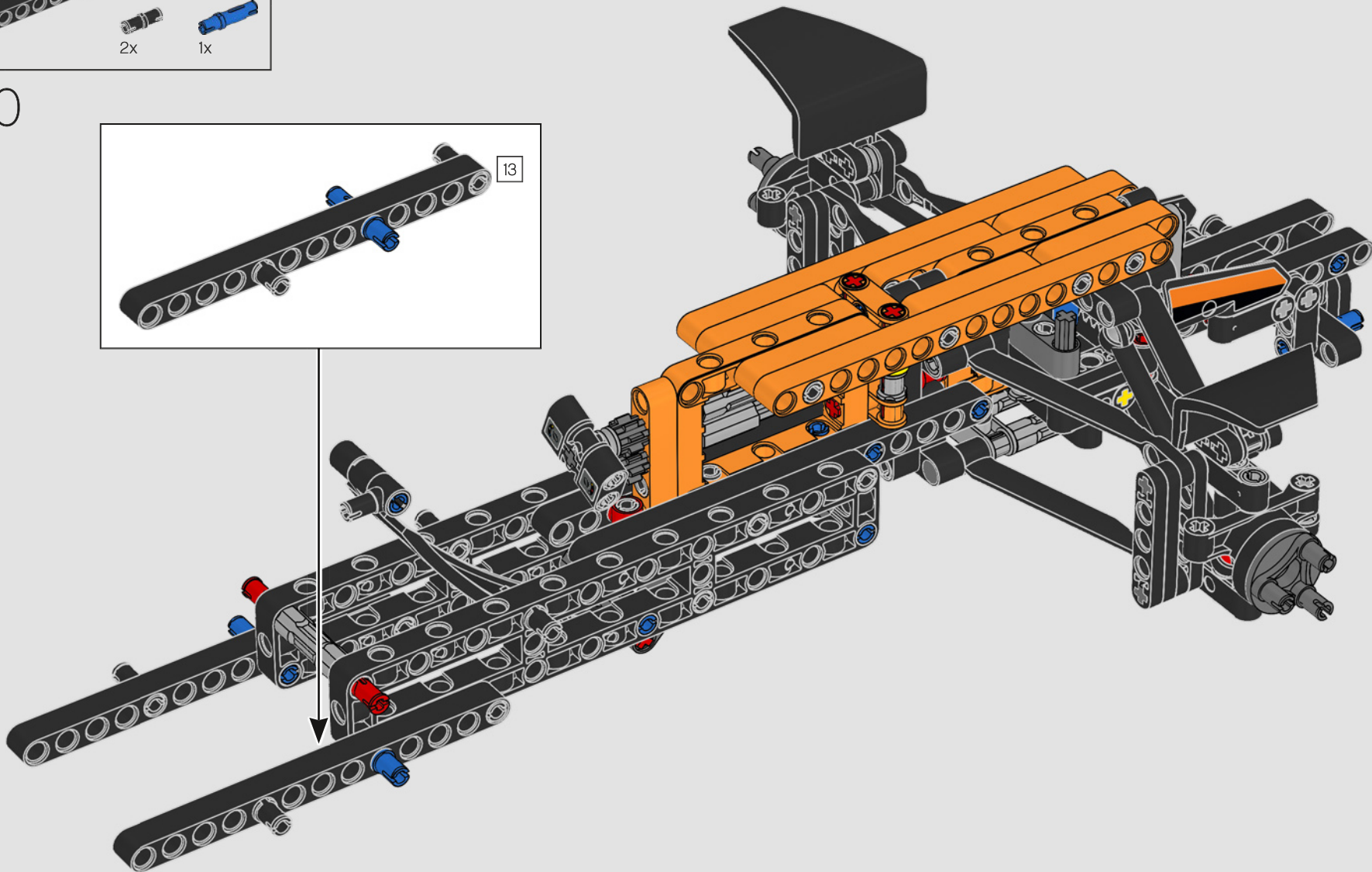
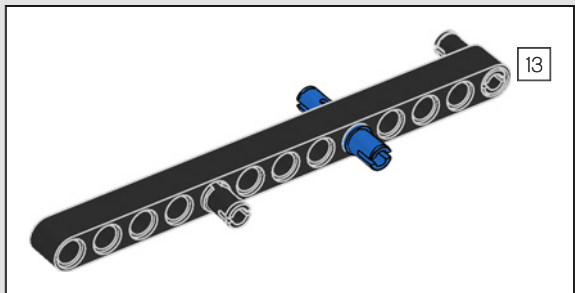


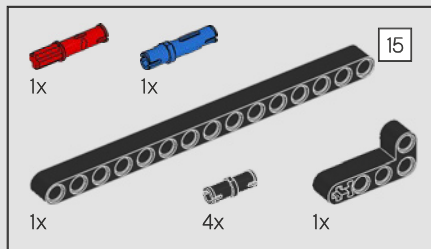
139



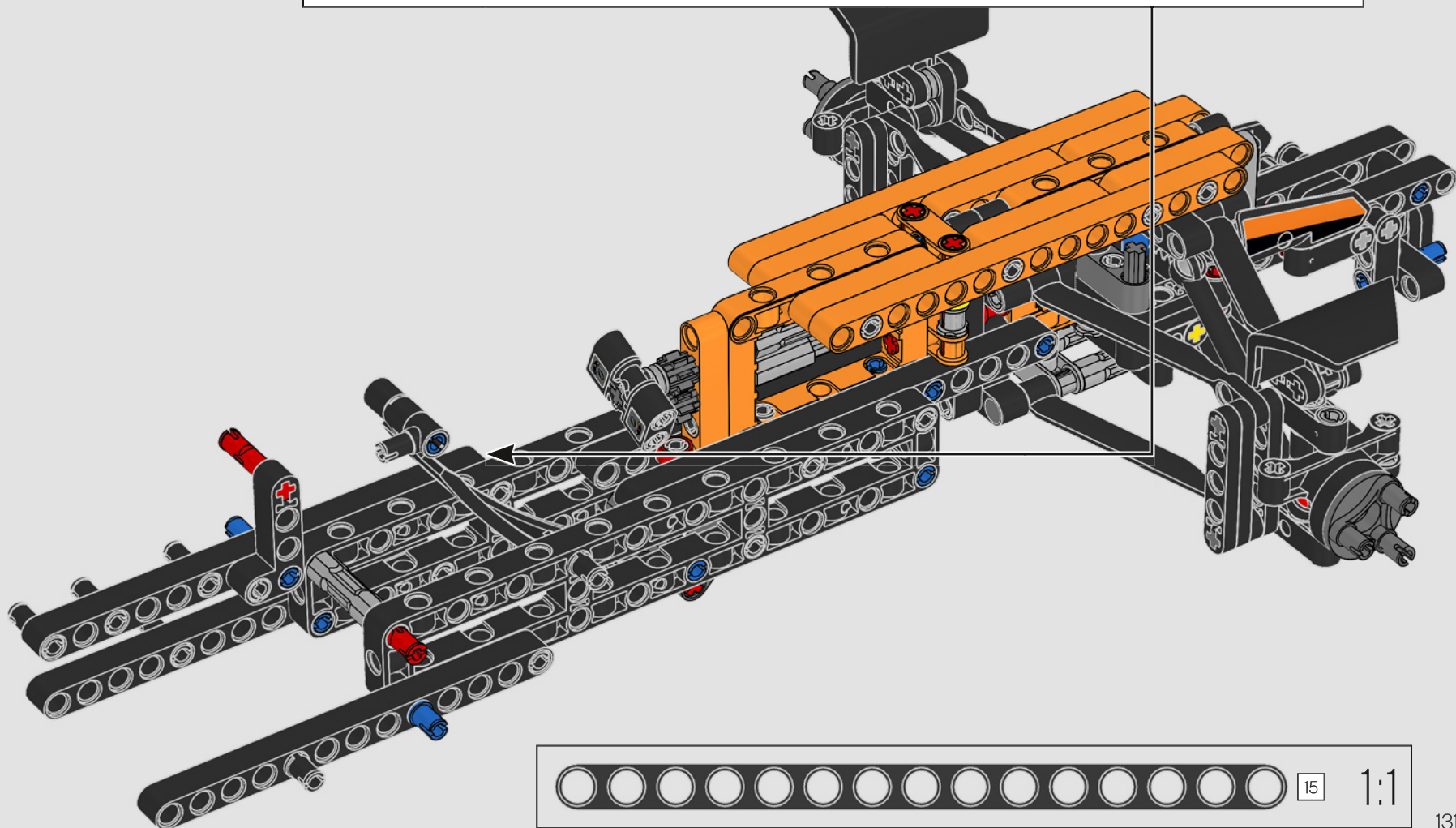
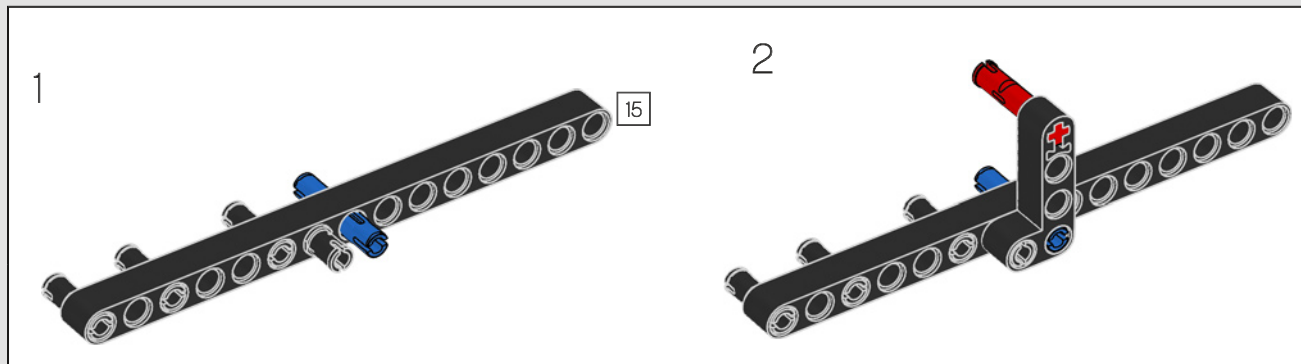


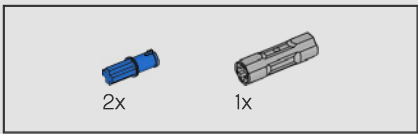
140



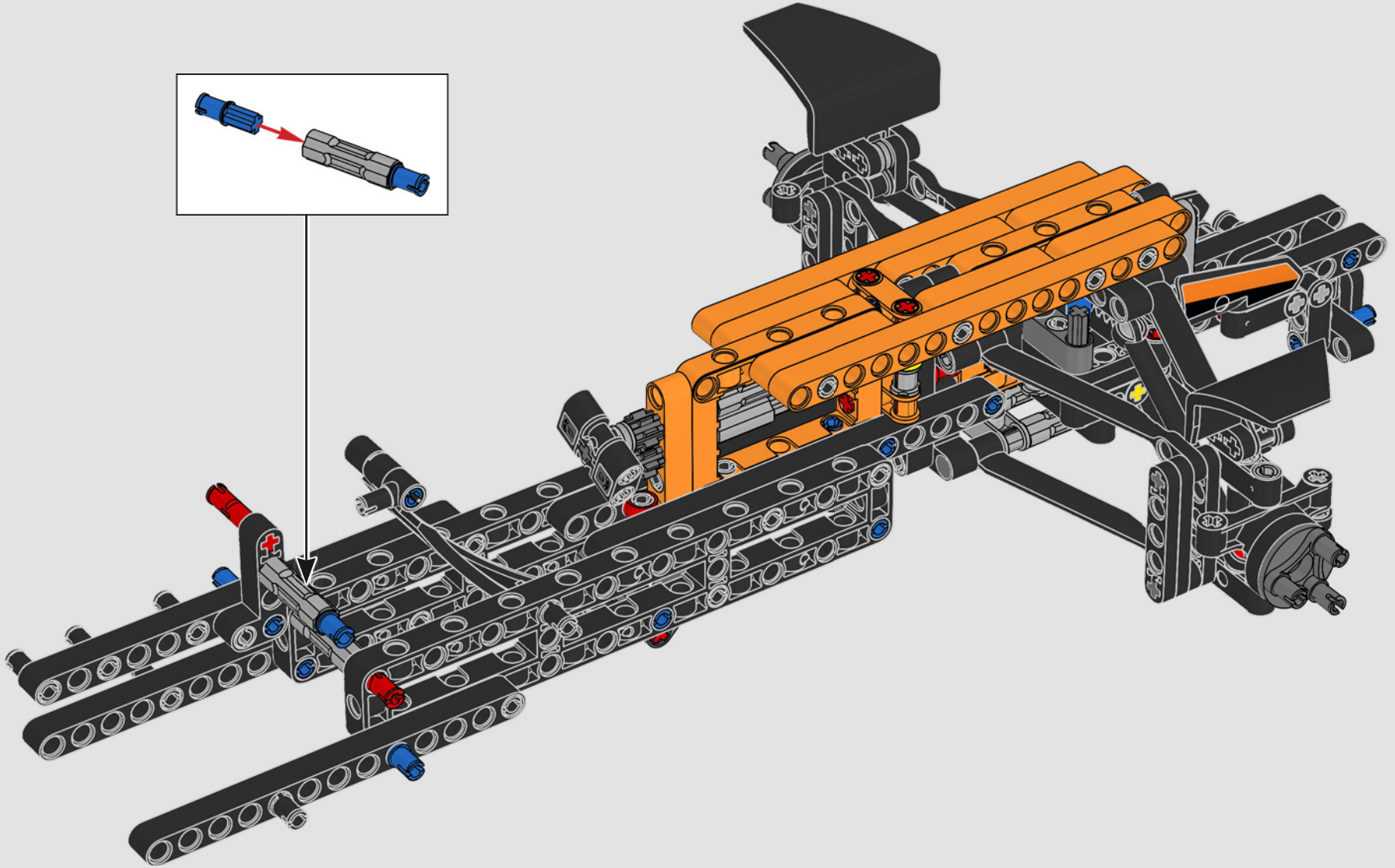
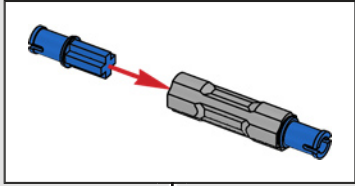


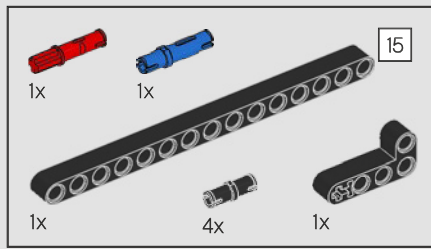
141



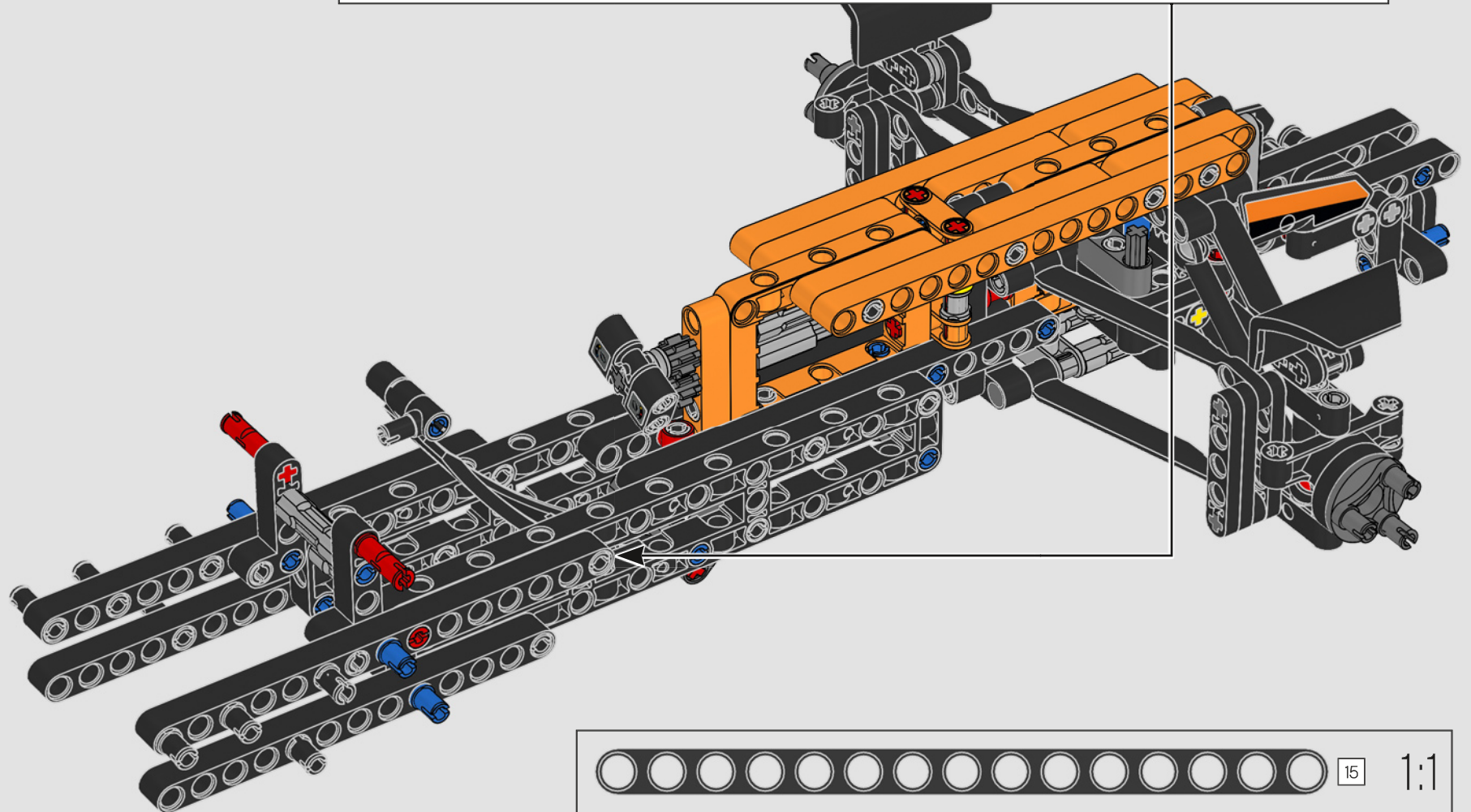
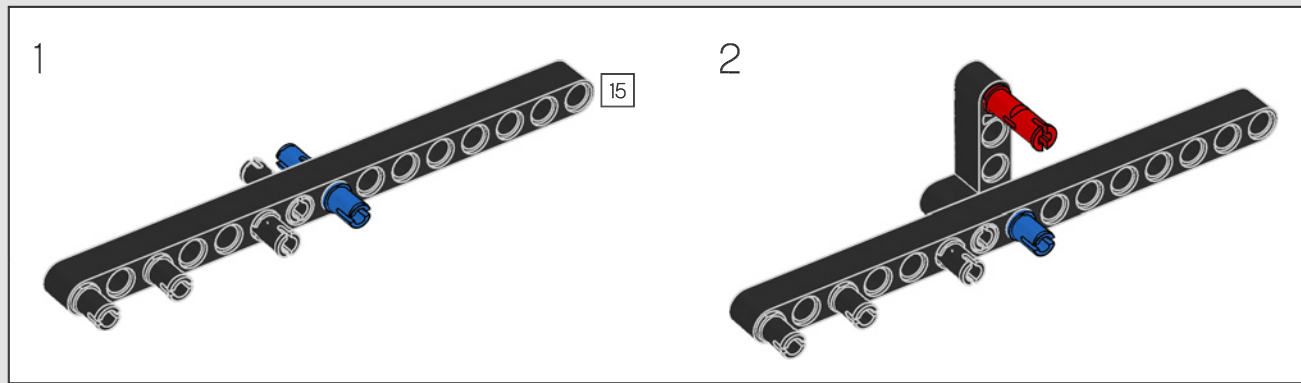


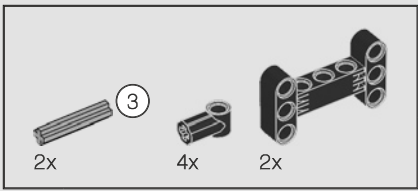
142



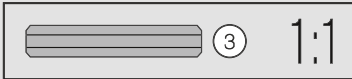
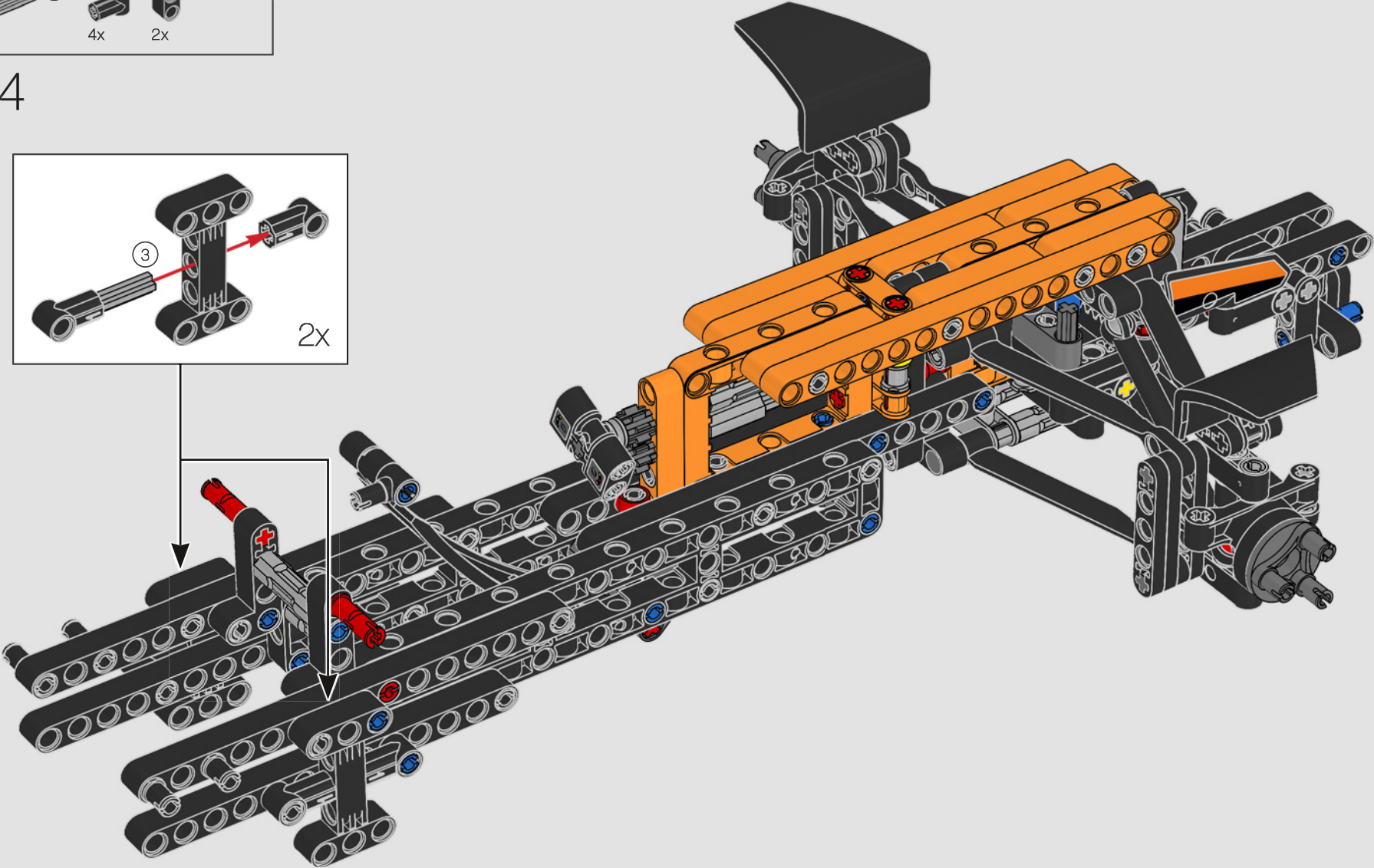
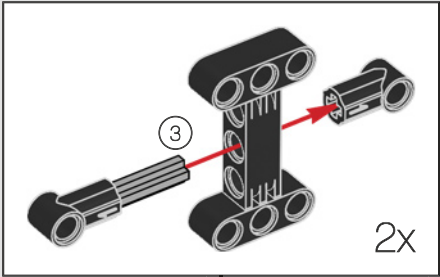


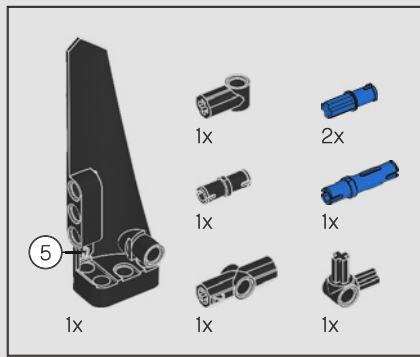
143



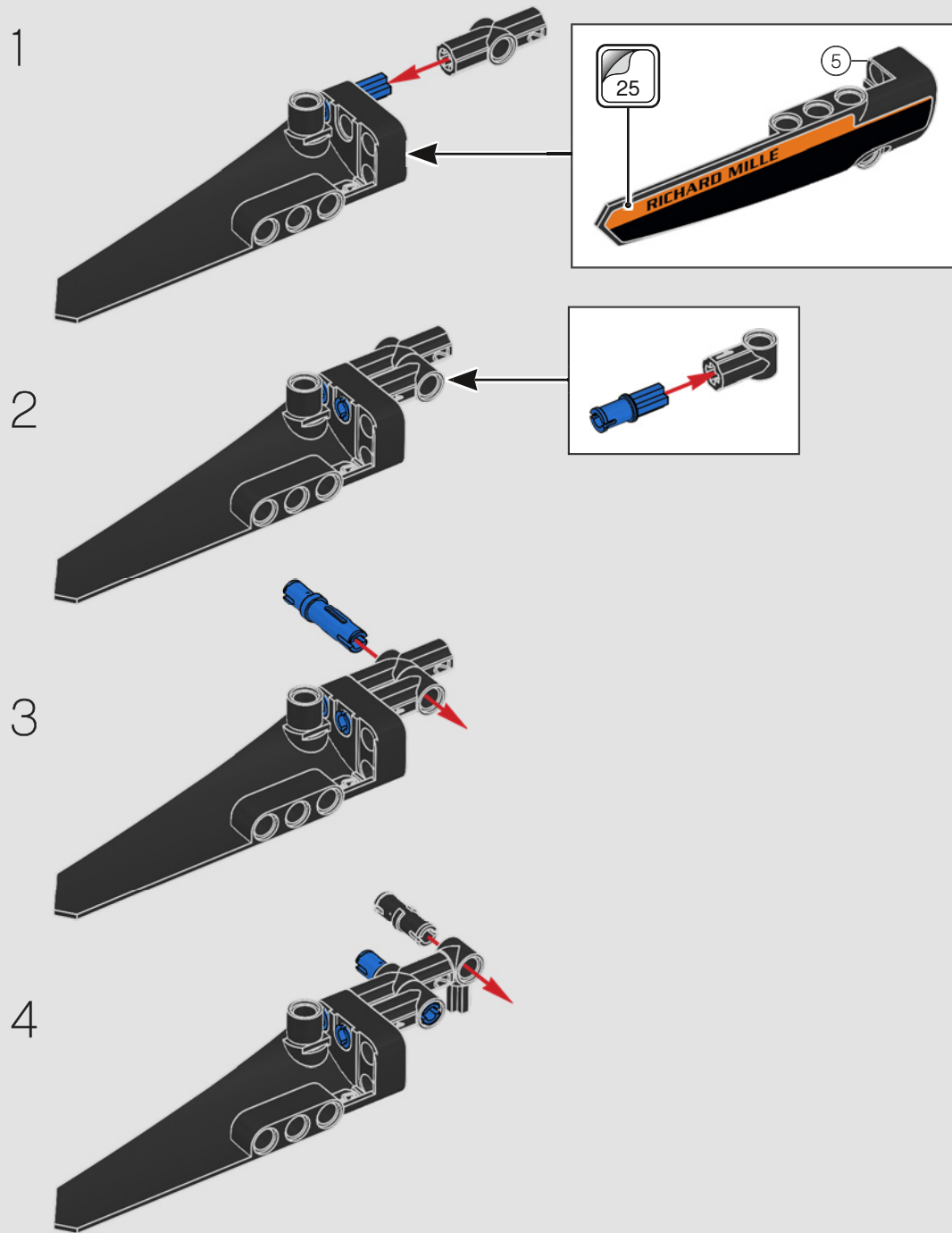


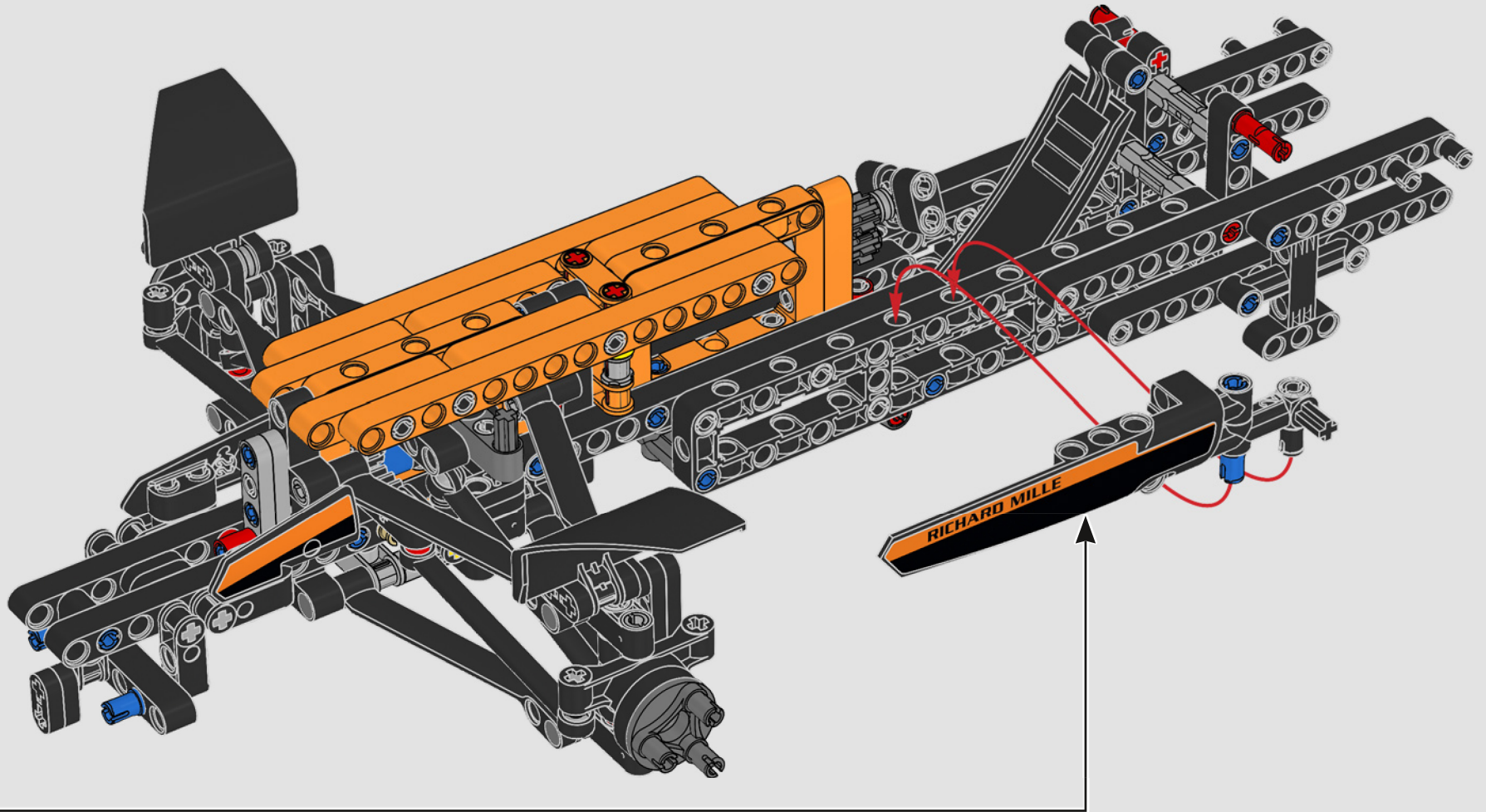
144

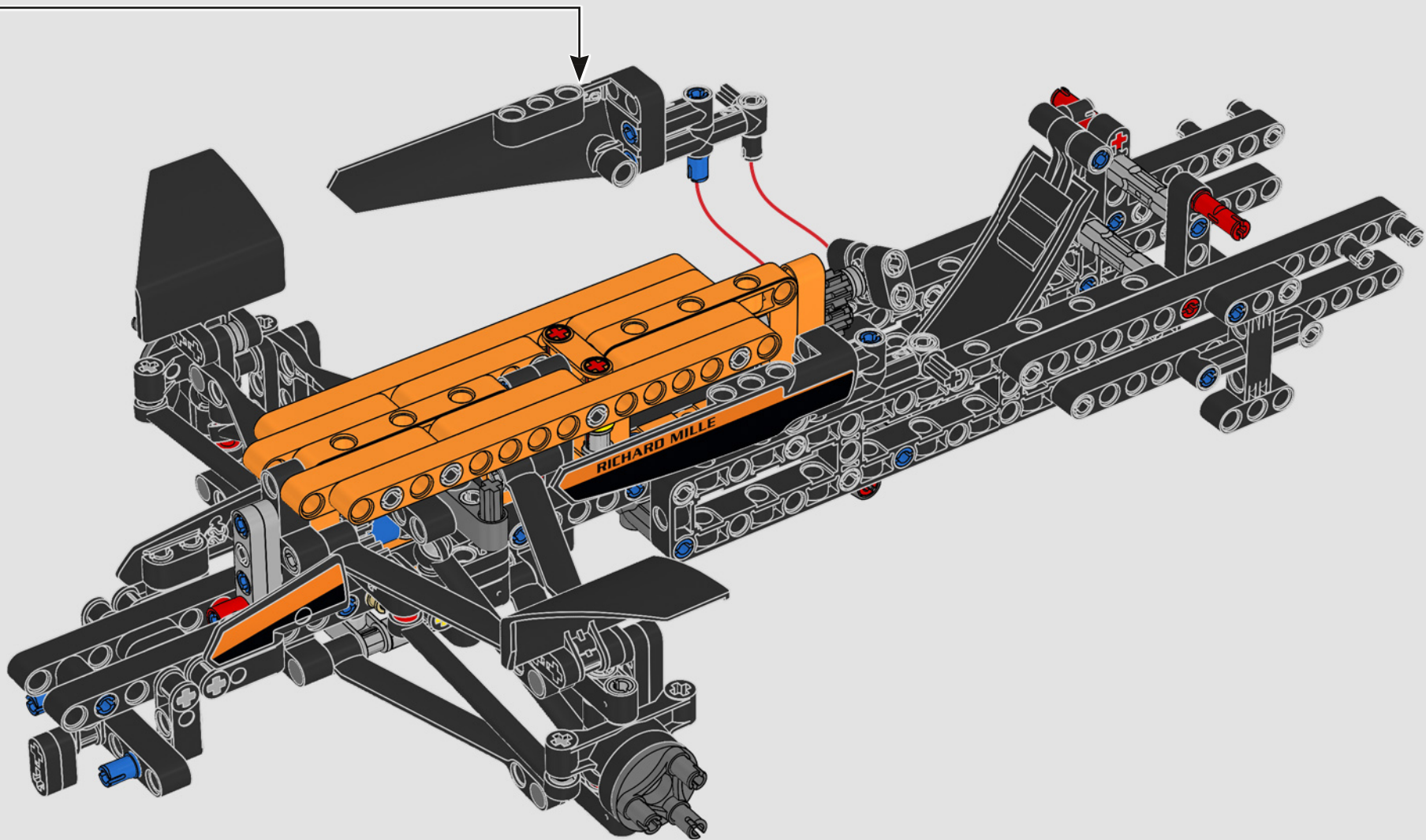


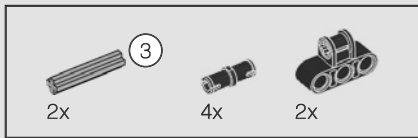


145

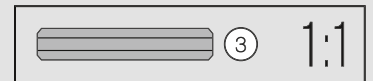
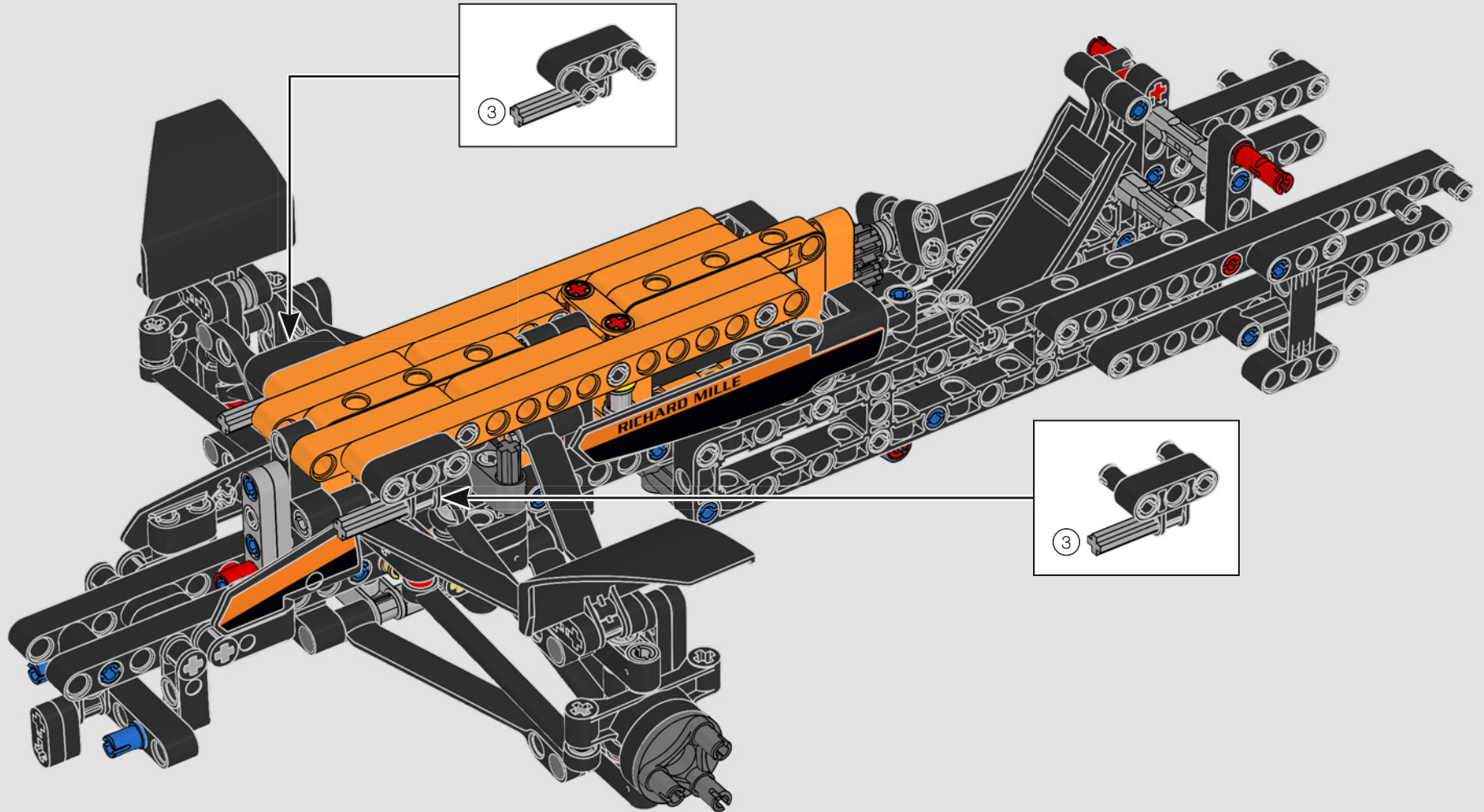








147





2x

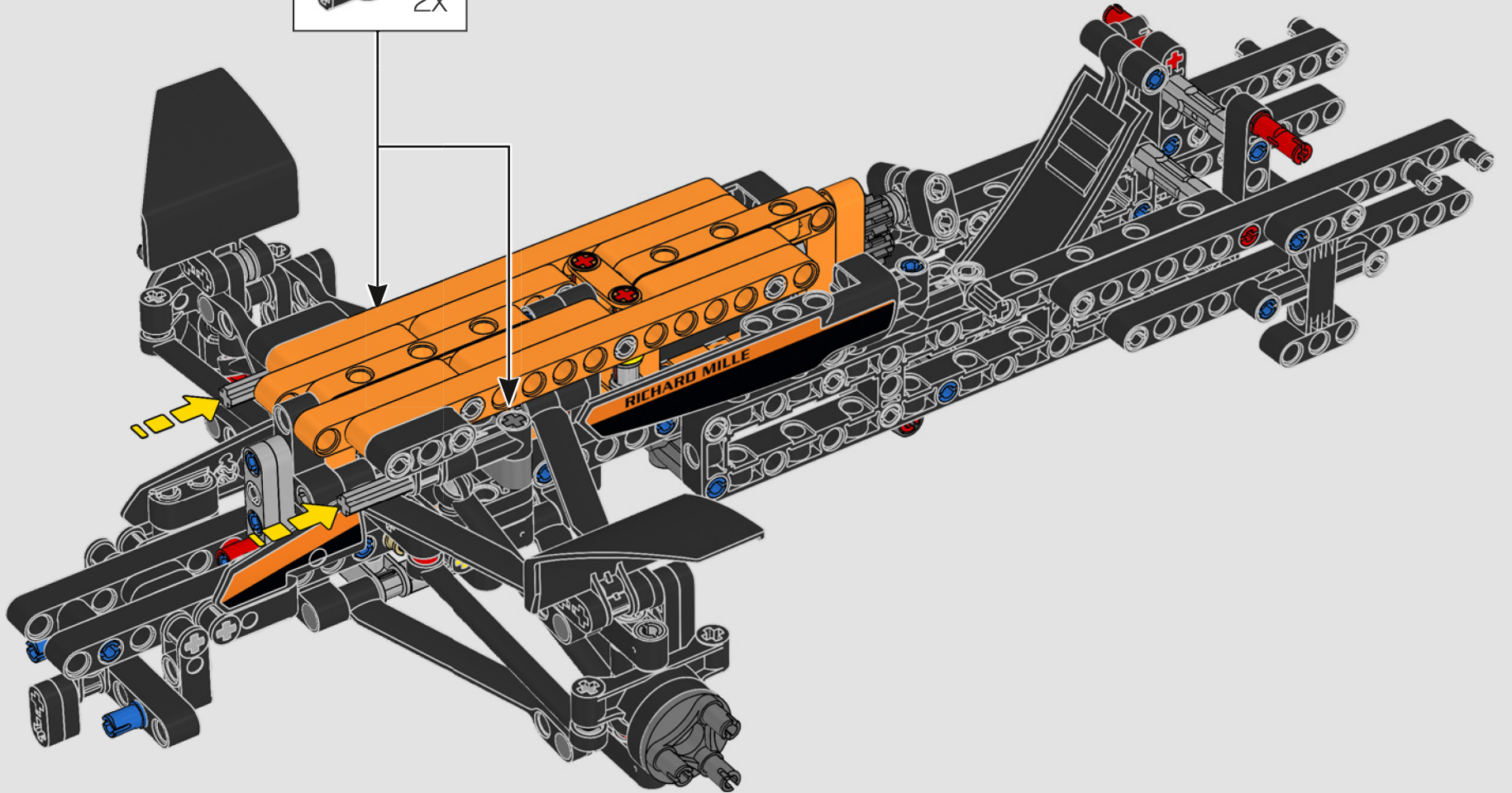


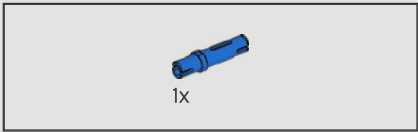
1:1

148

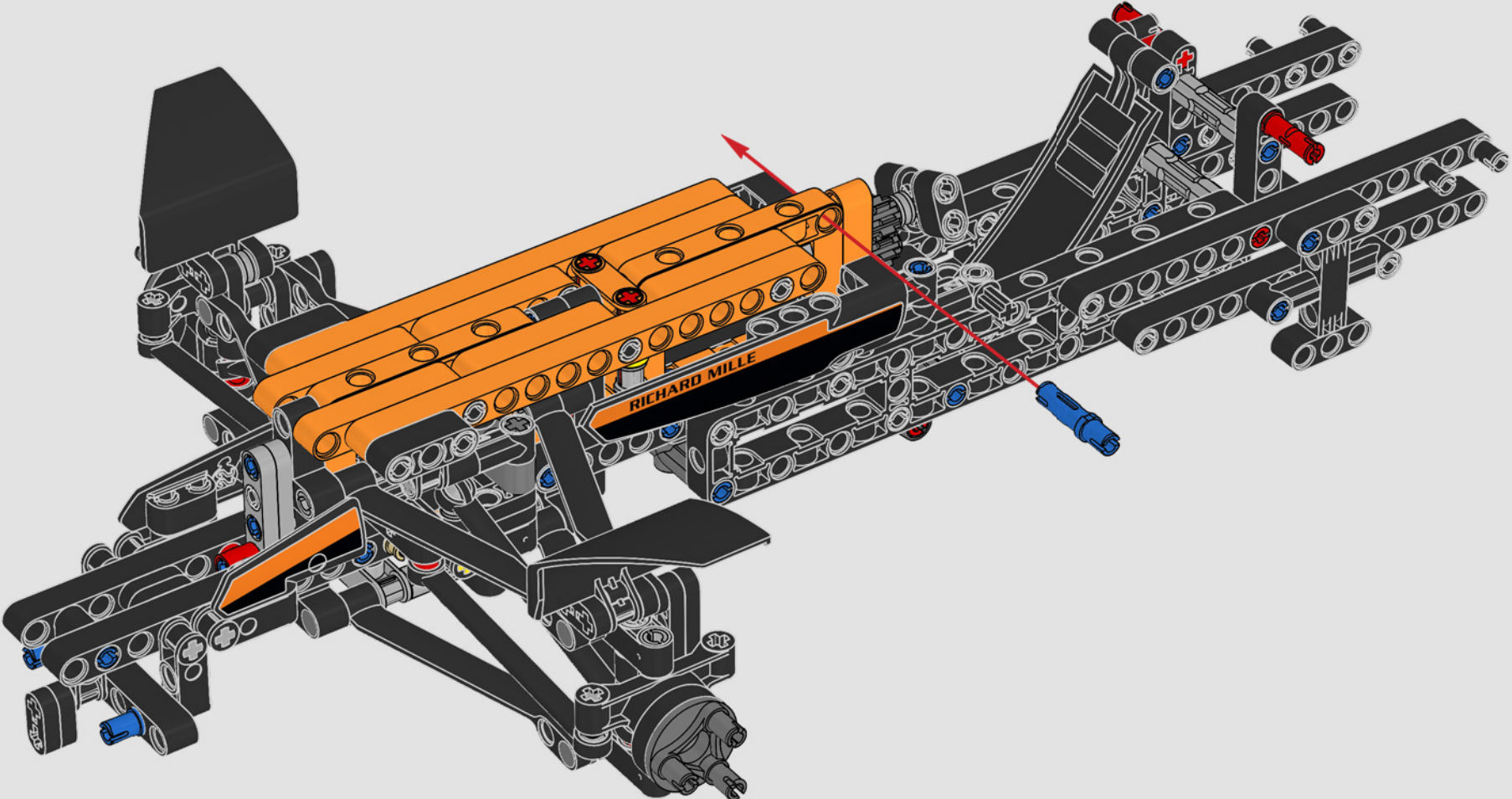


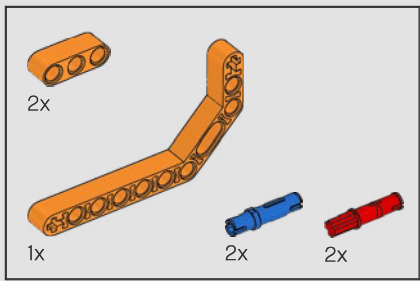
2x



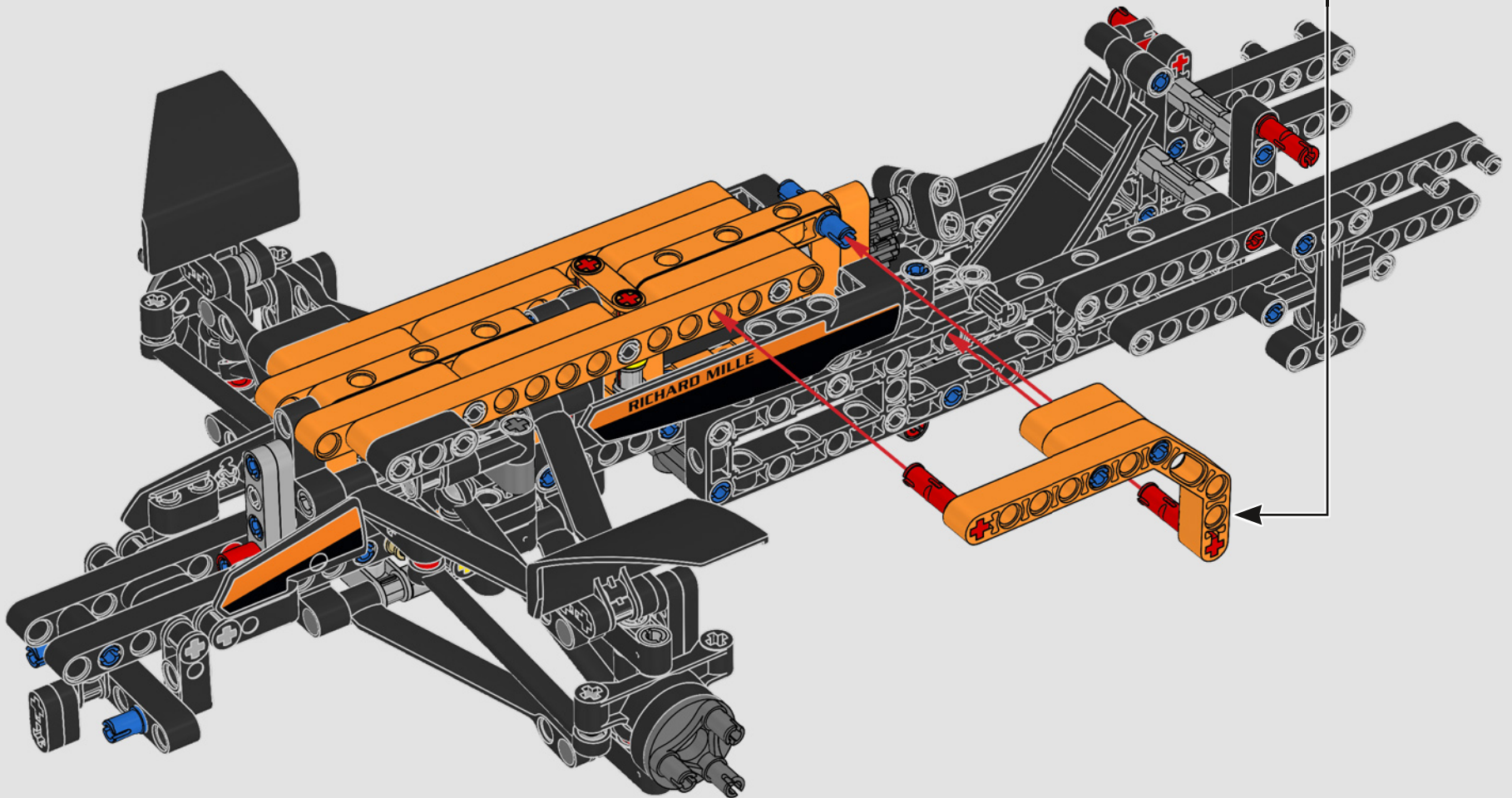
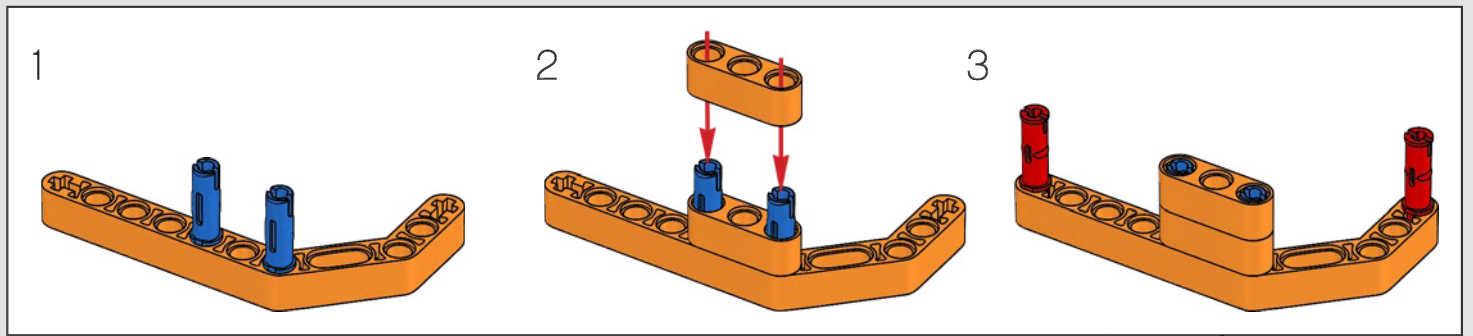


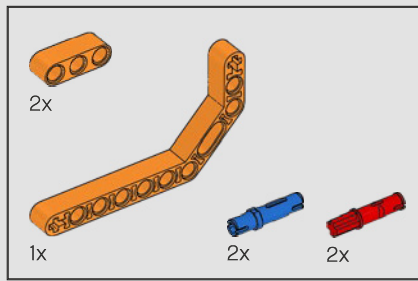
149



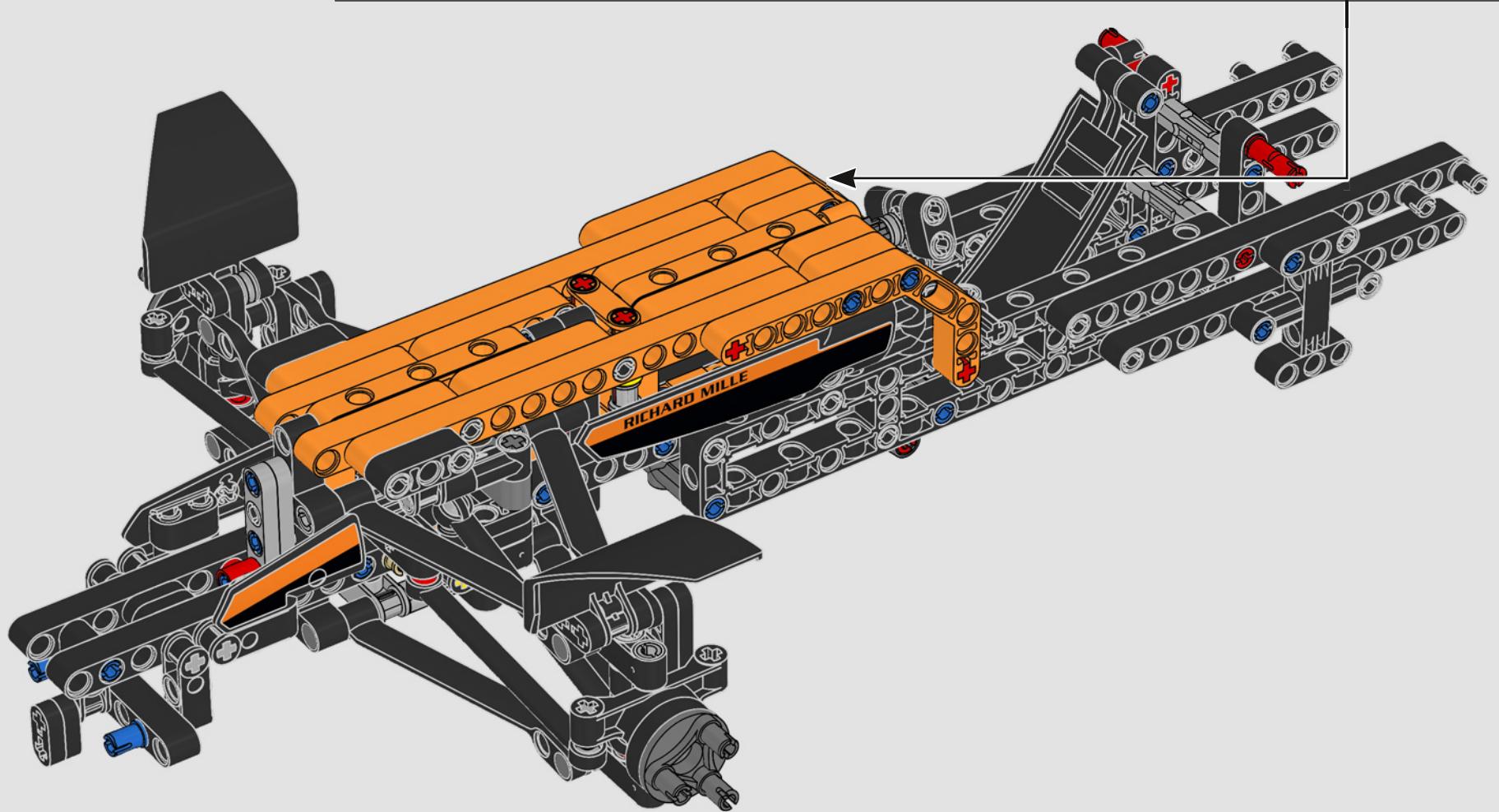
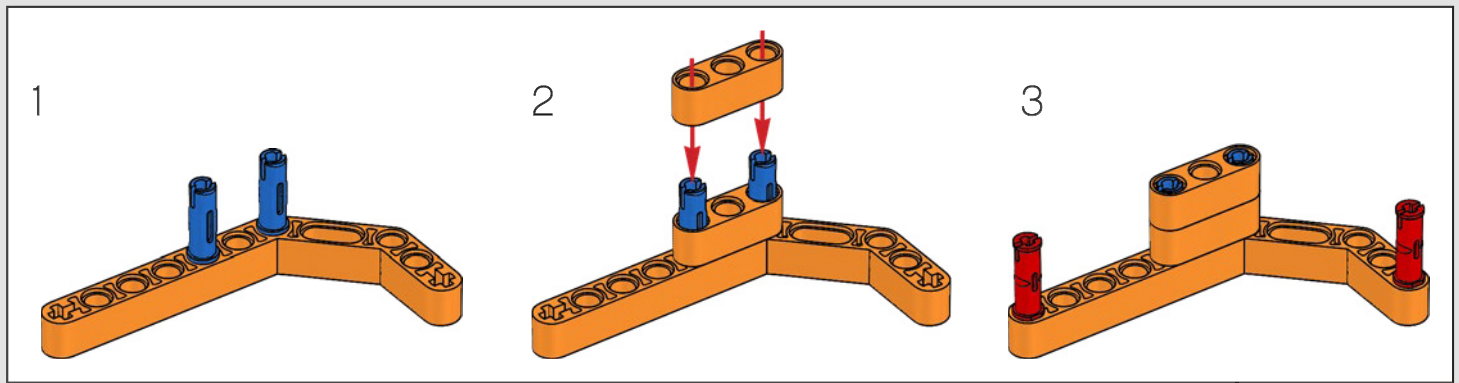


150





151



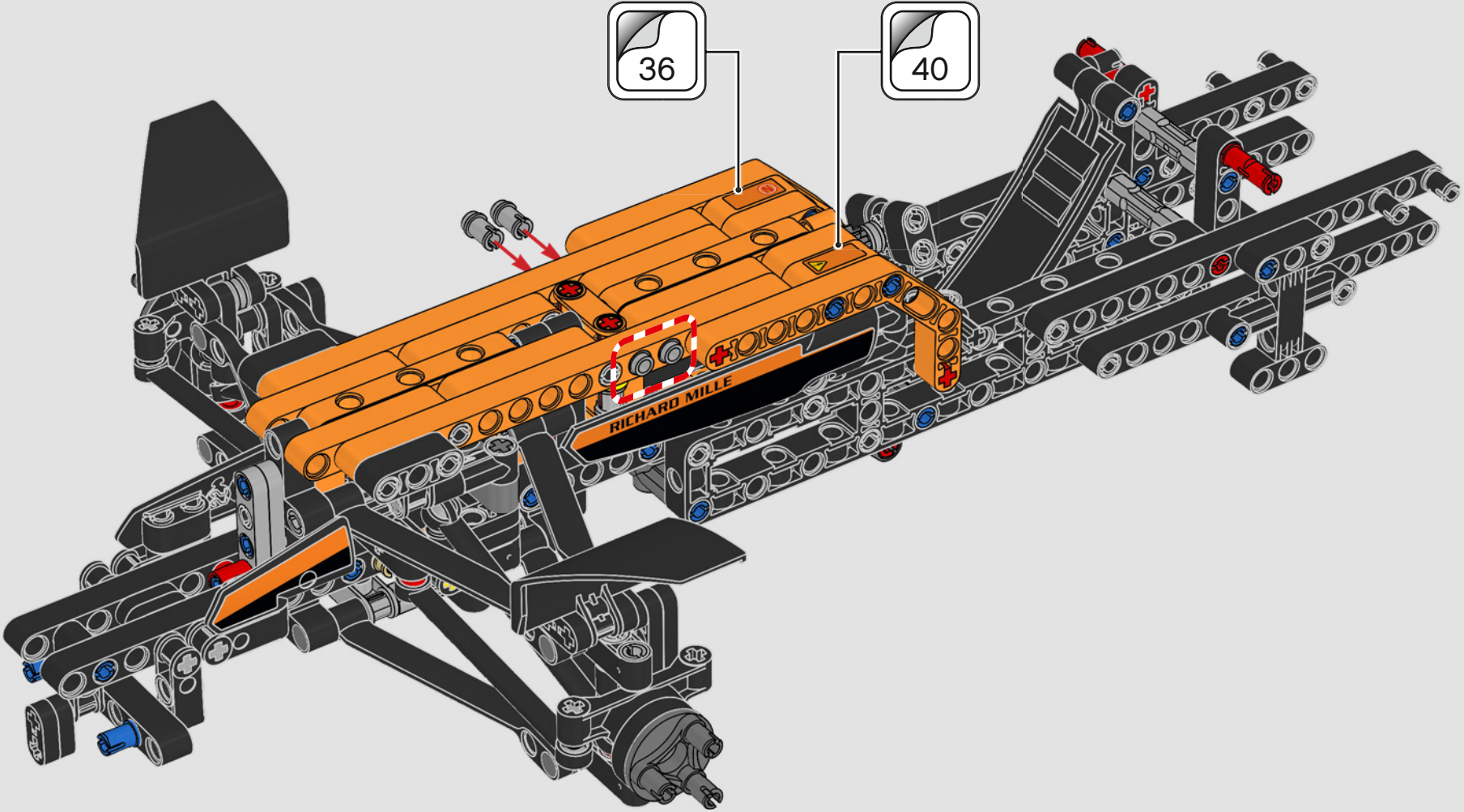


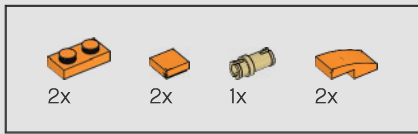
4x

152

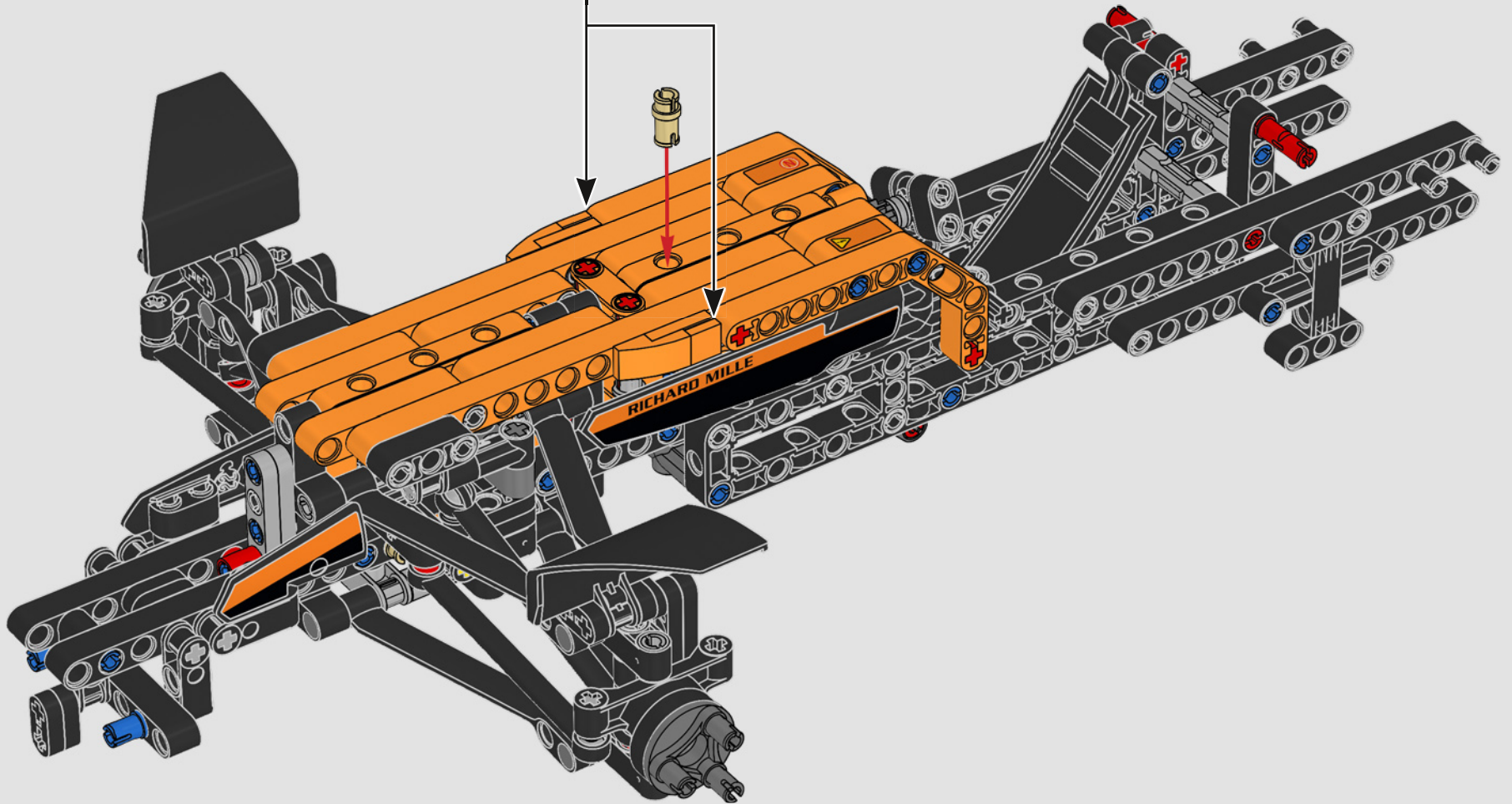
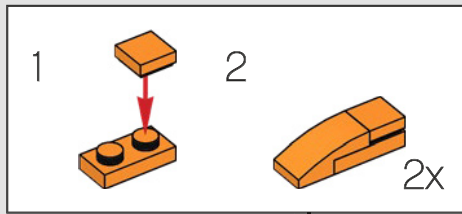
36

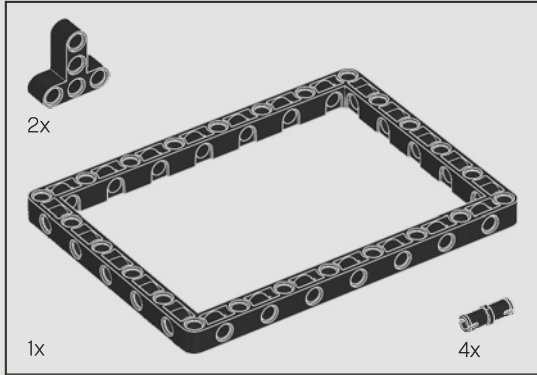
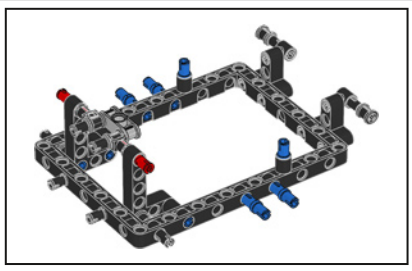
40



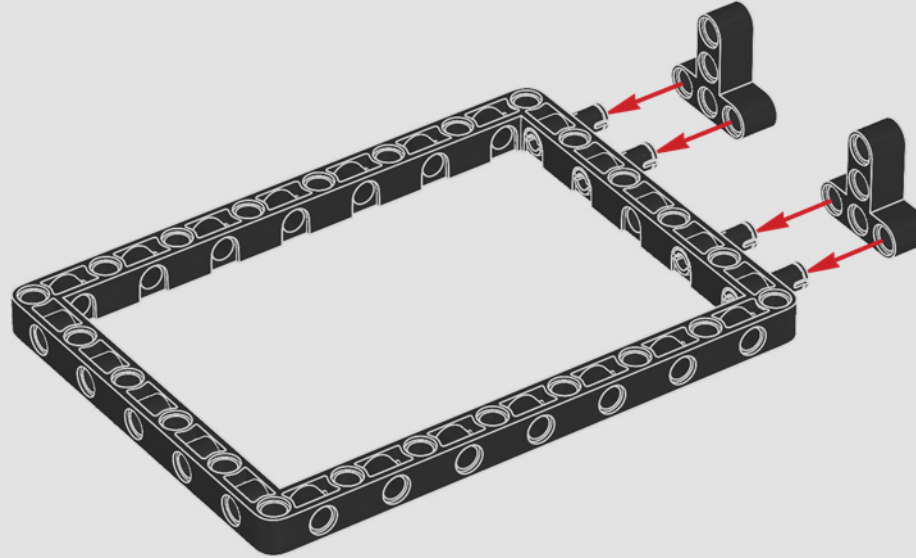


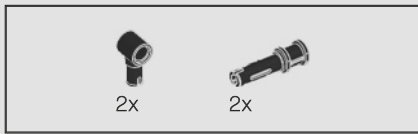
153



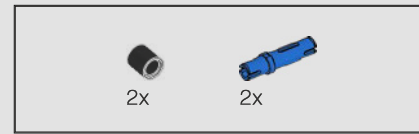
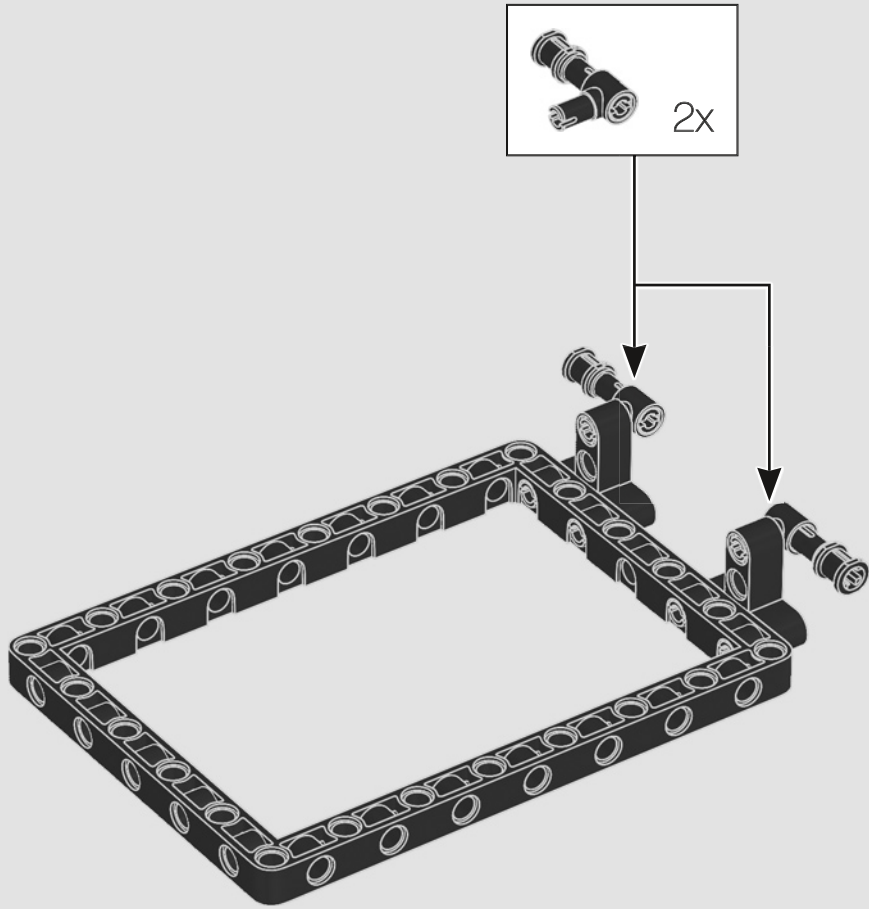


154

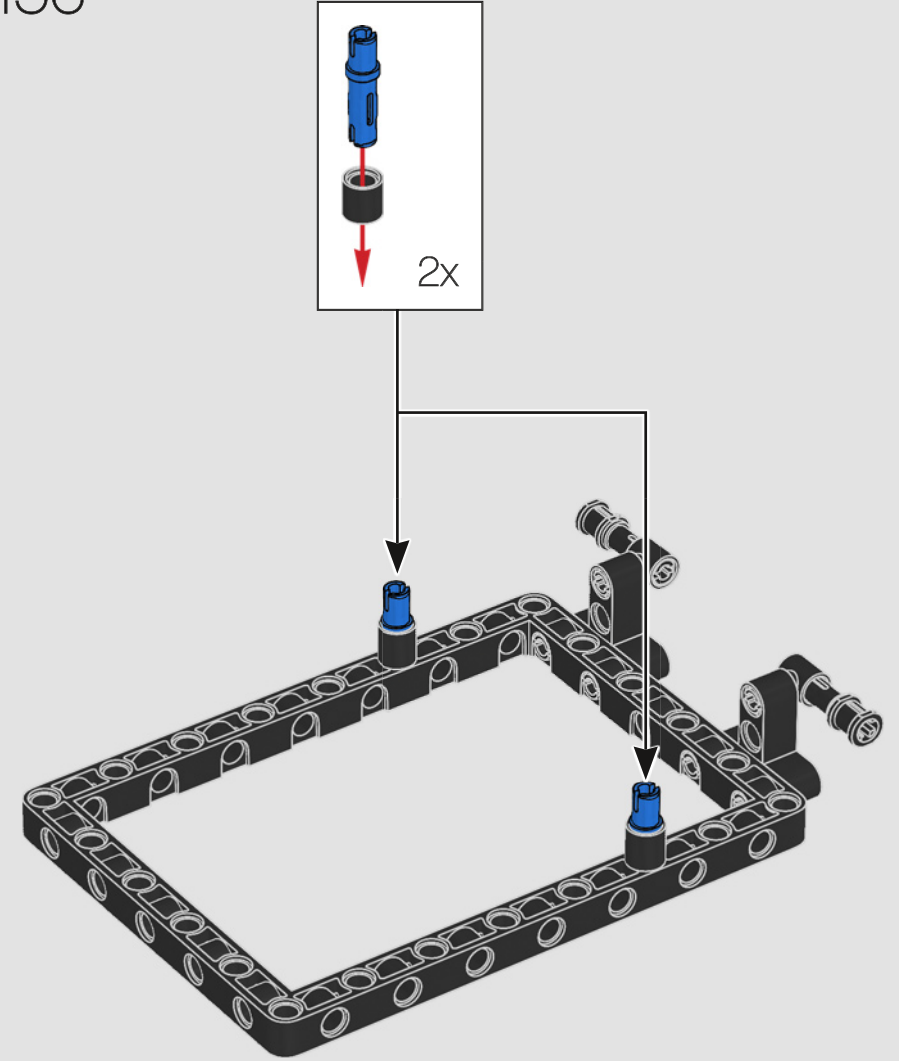


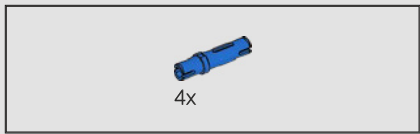


155

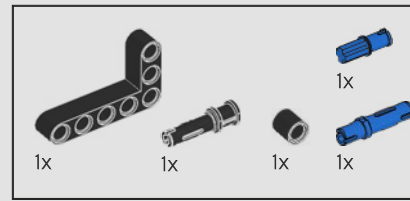
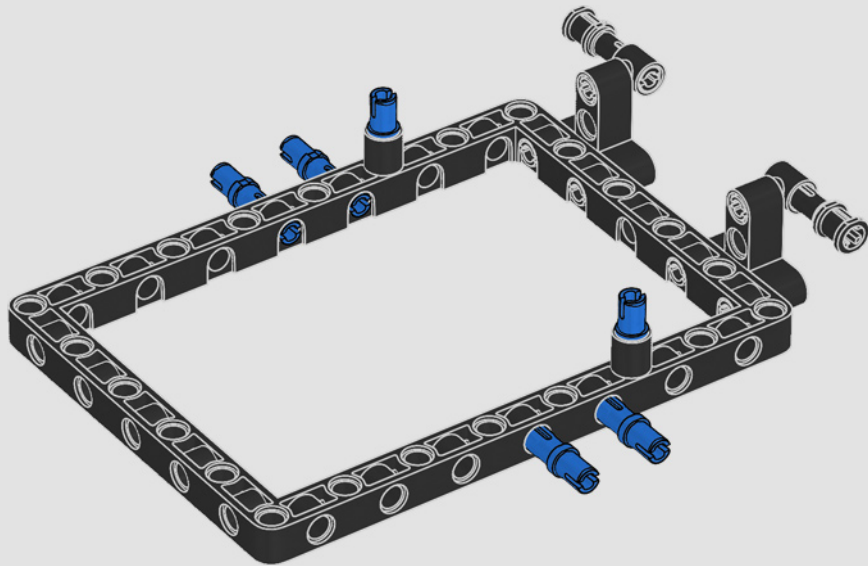


156

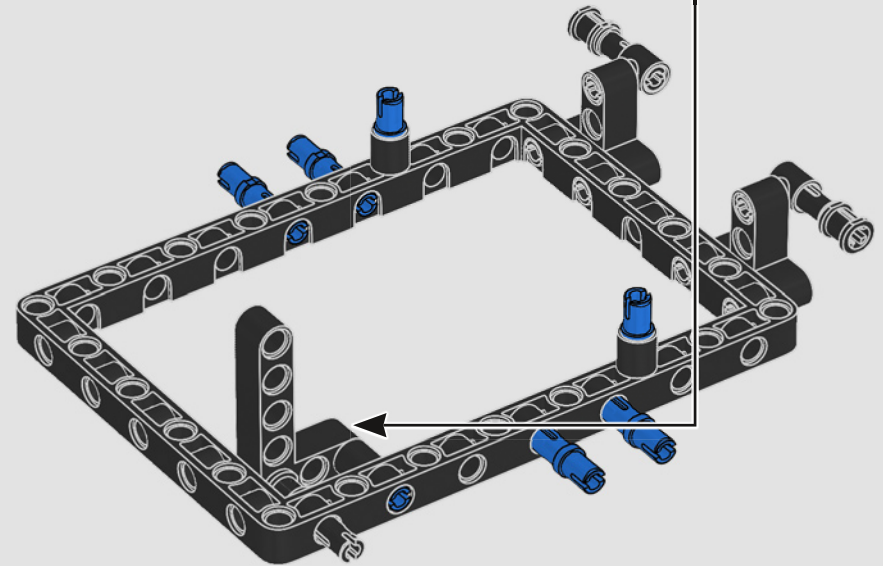
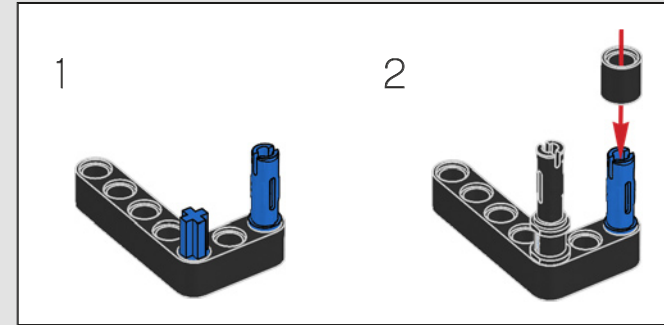


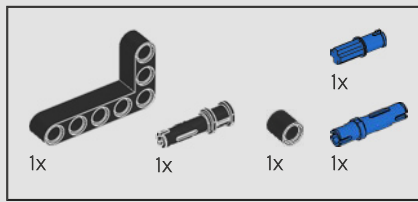


157

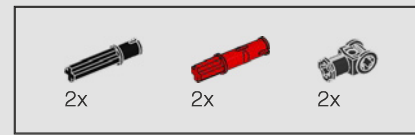
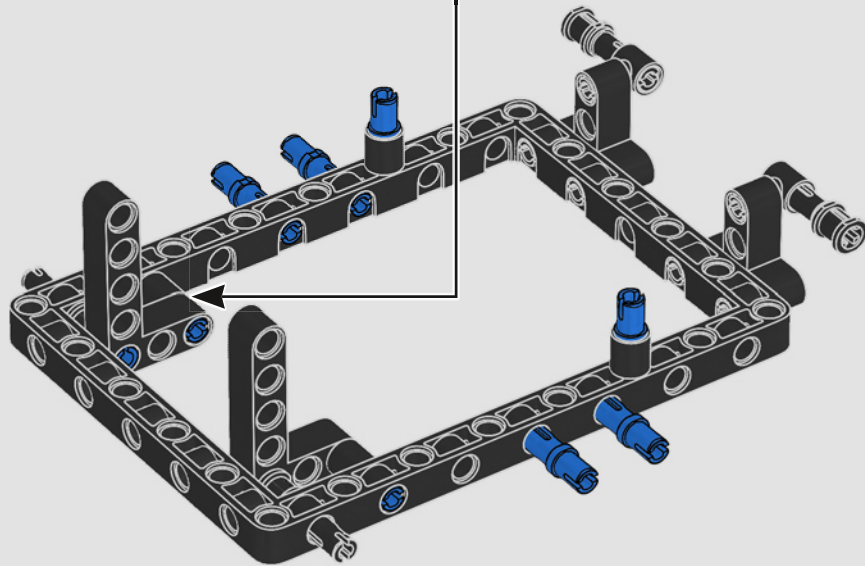
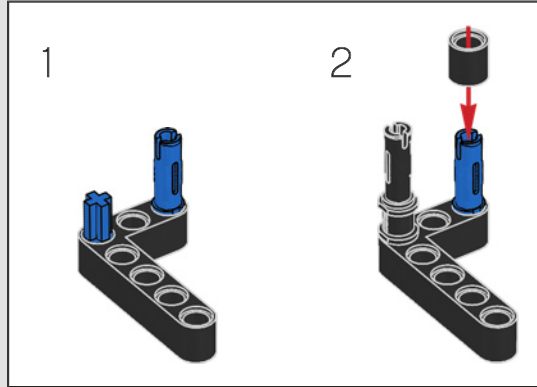


158

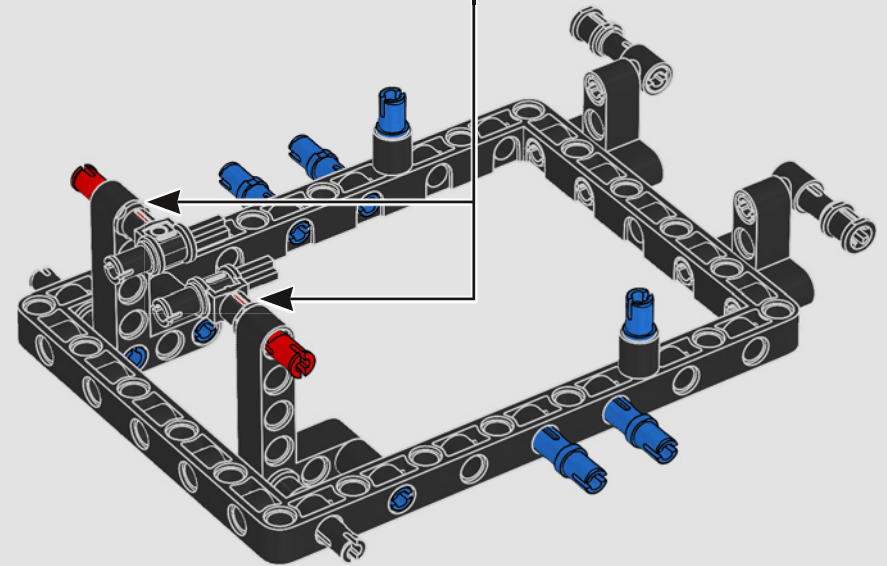
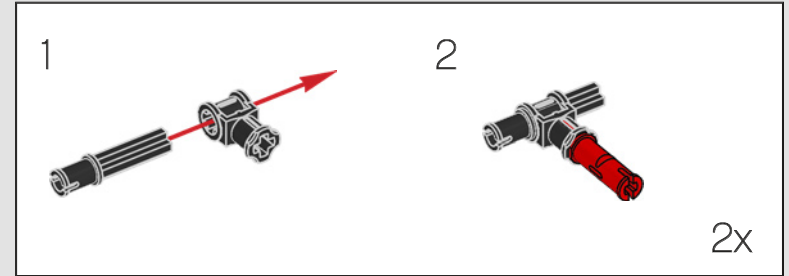


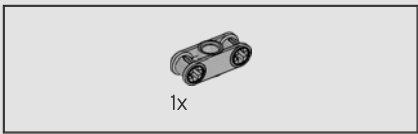


159

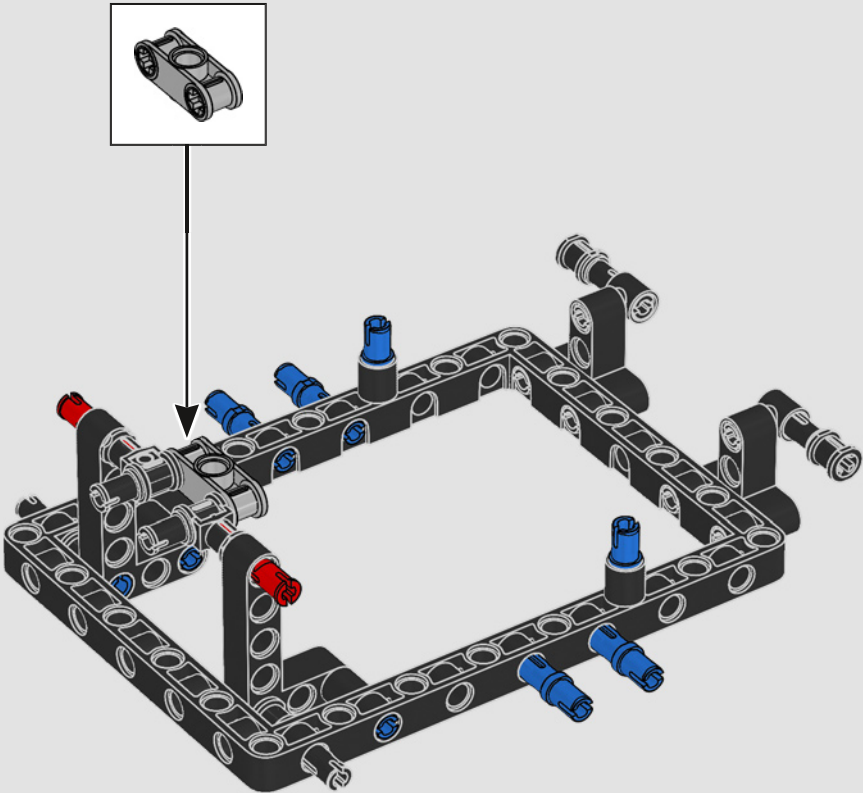


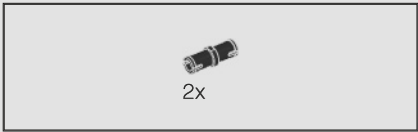
160



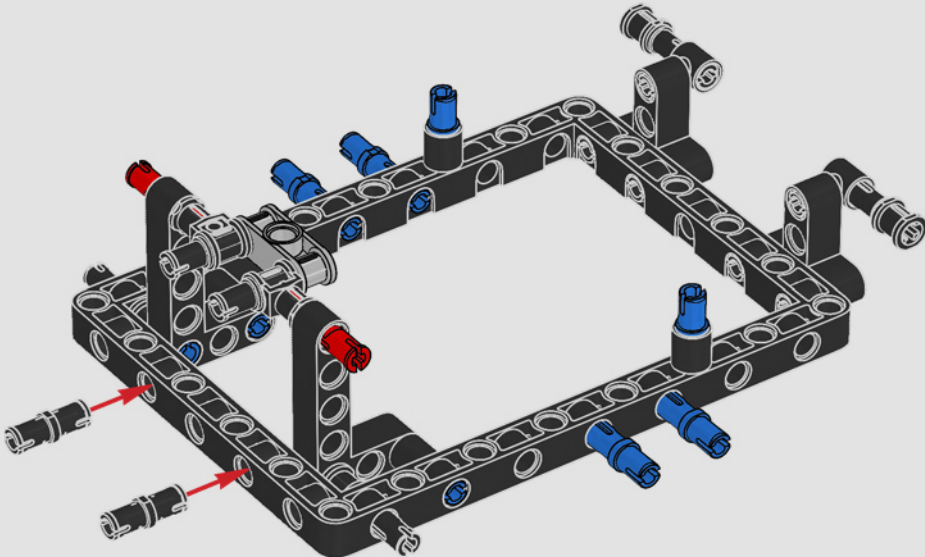


161

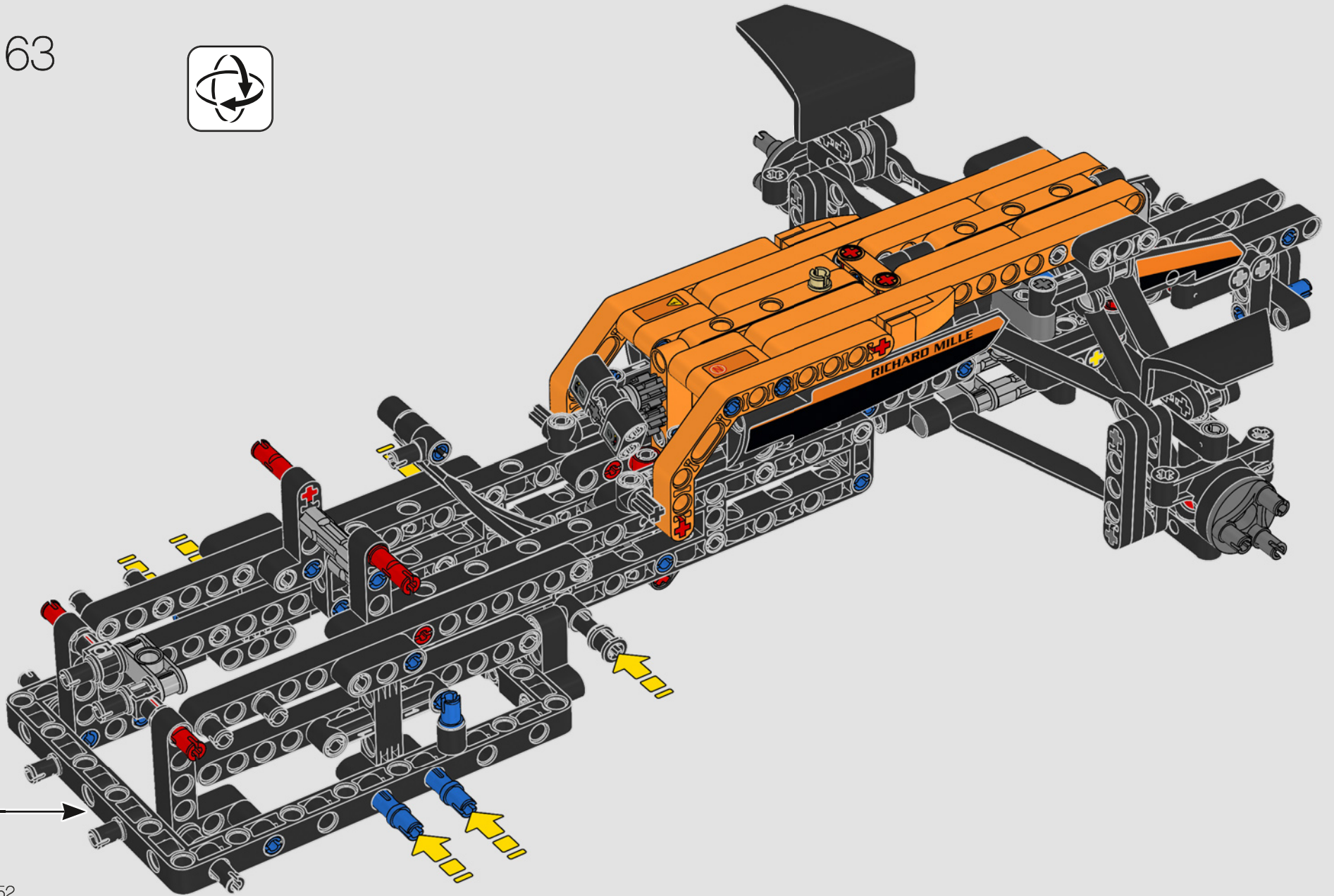




162

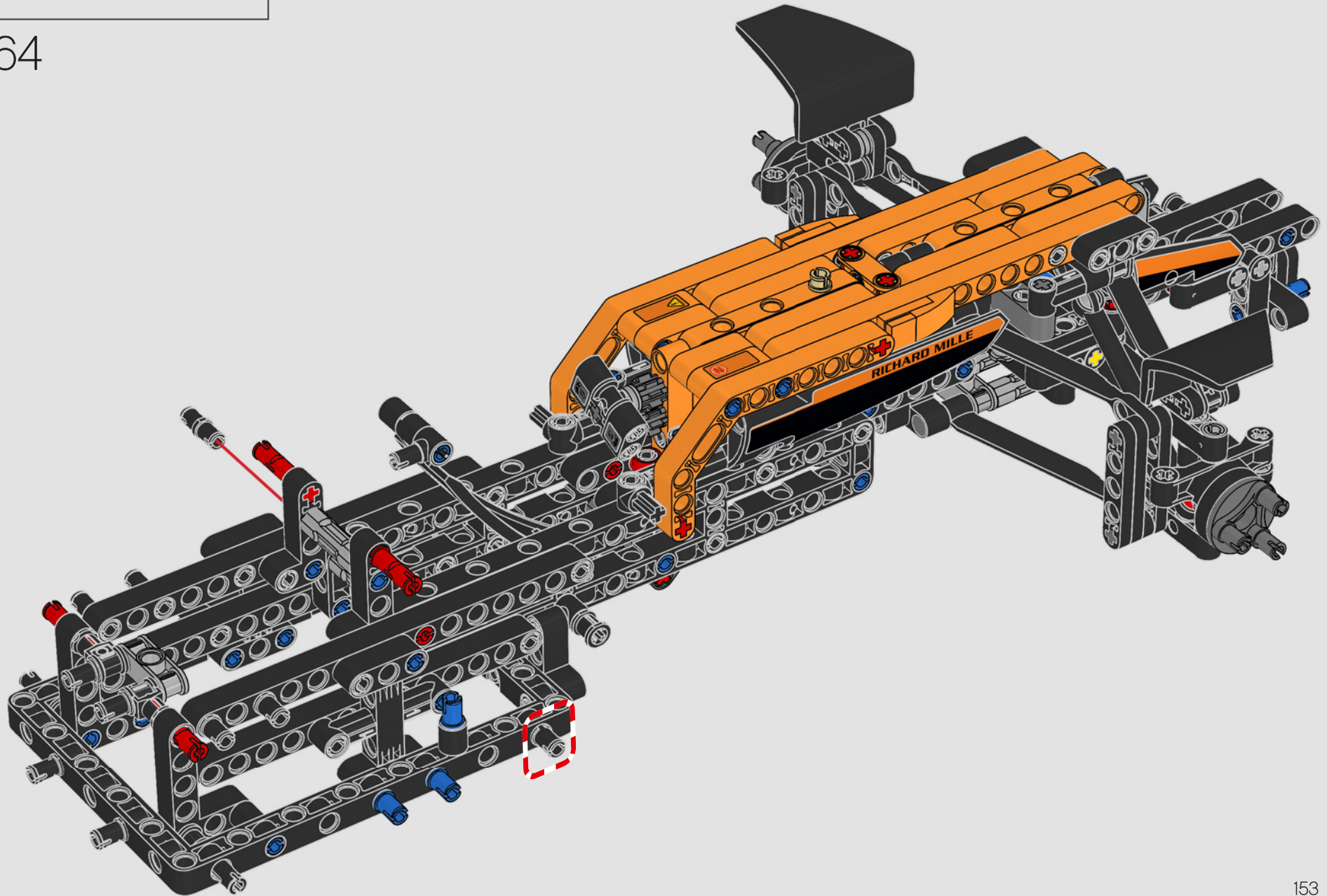


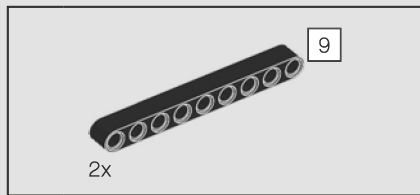
163



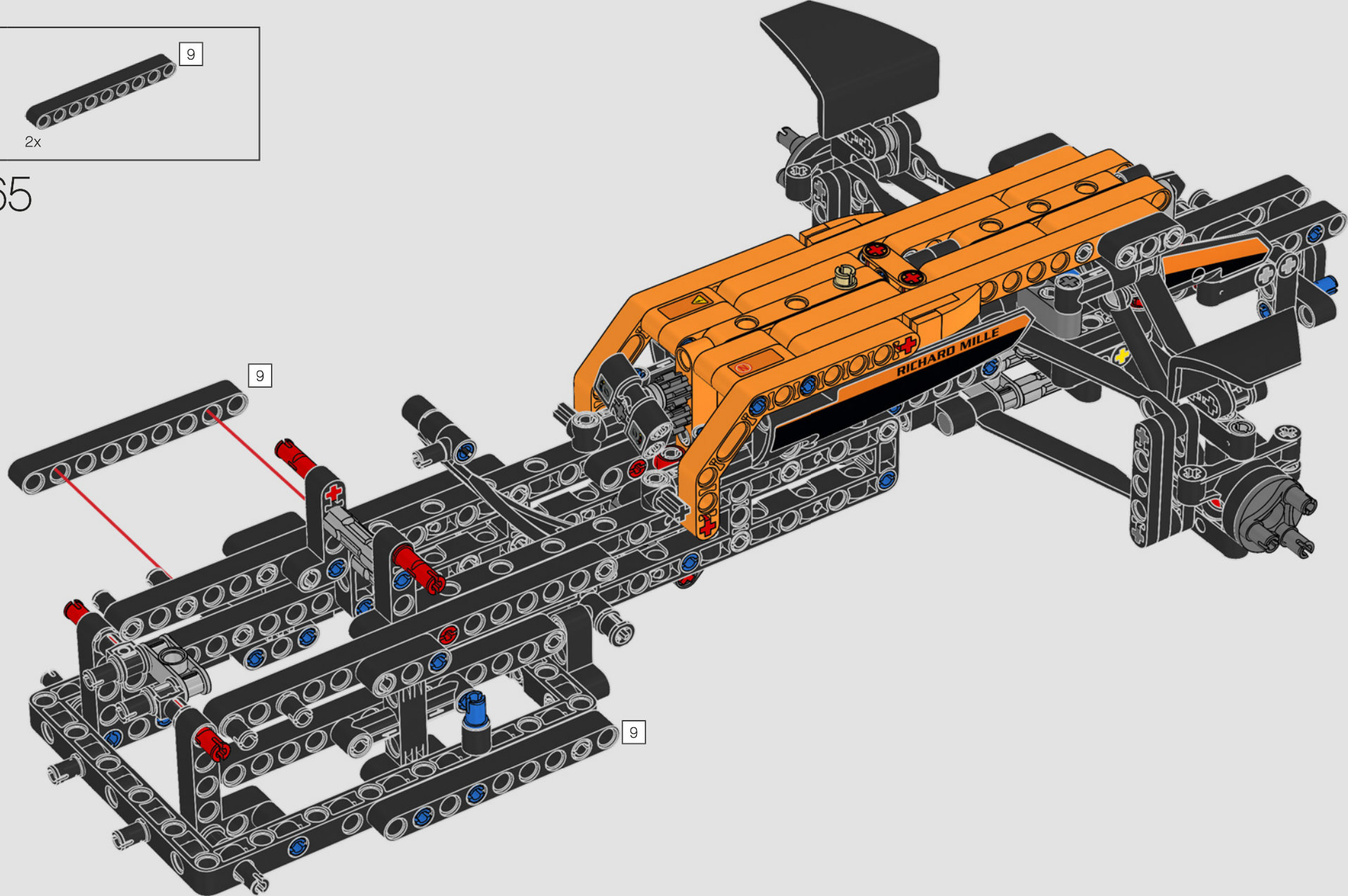


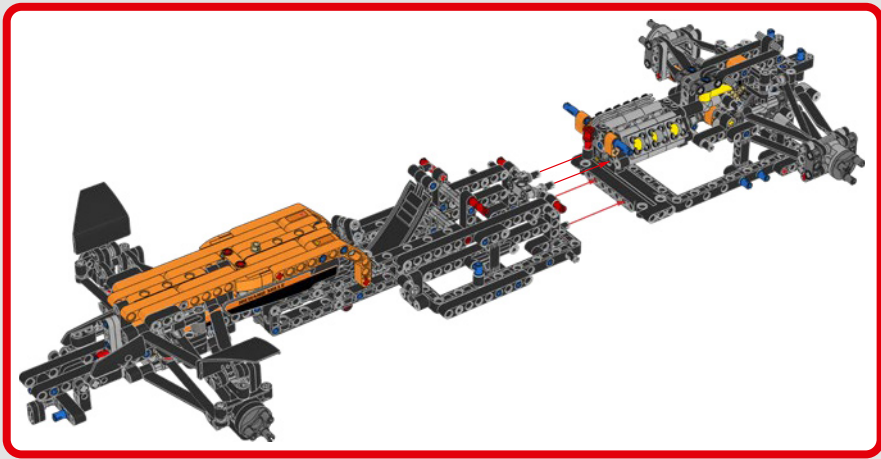
164



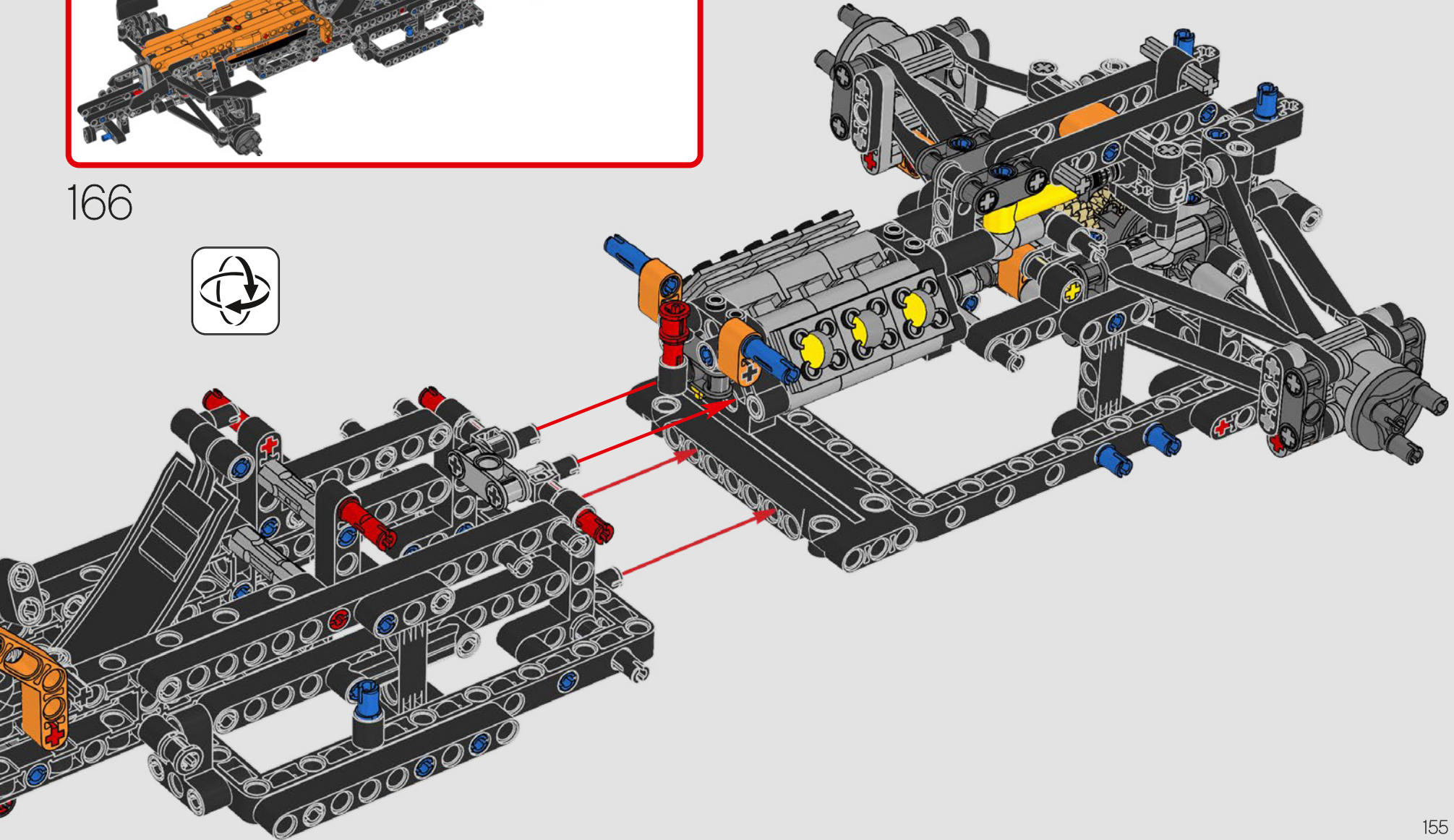


165





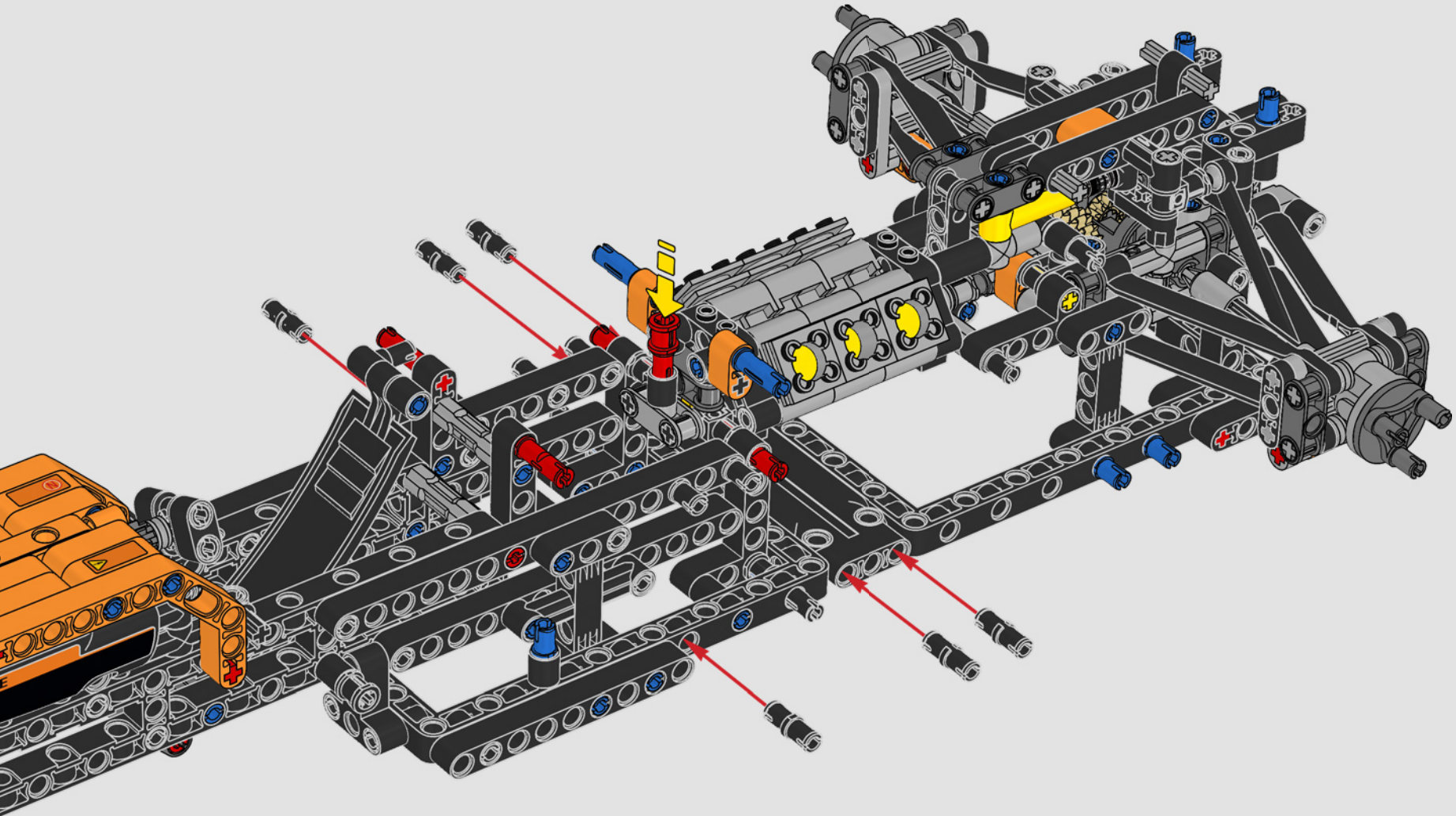
166

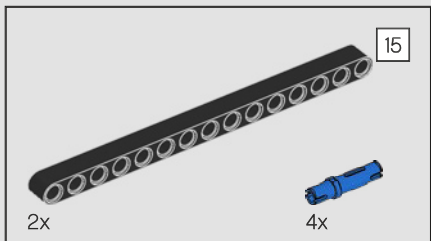




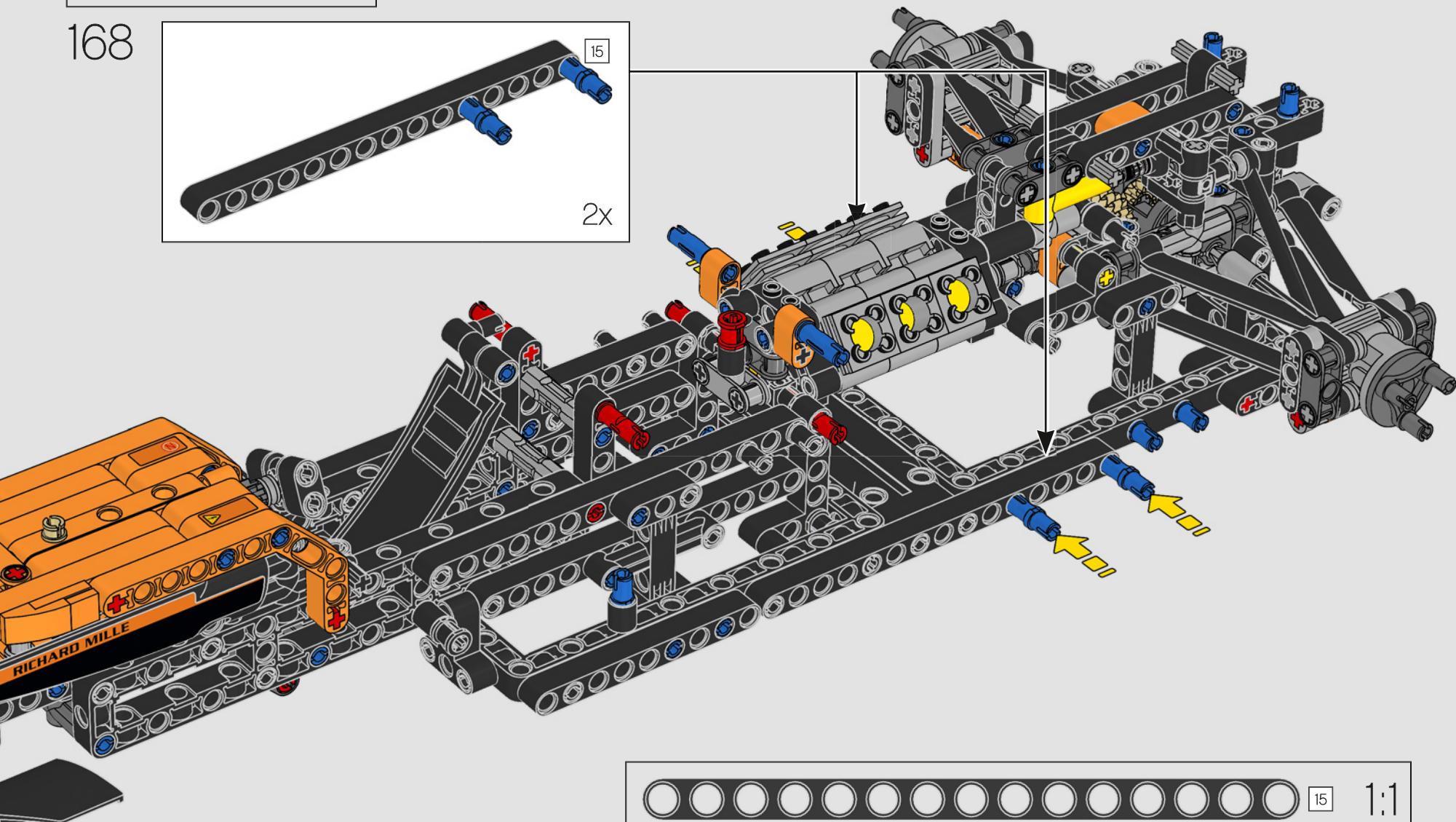
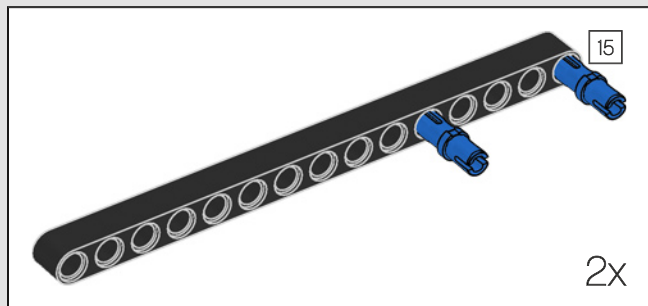
6x

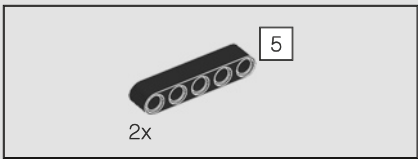
167



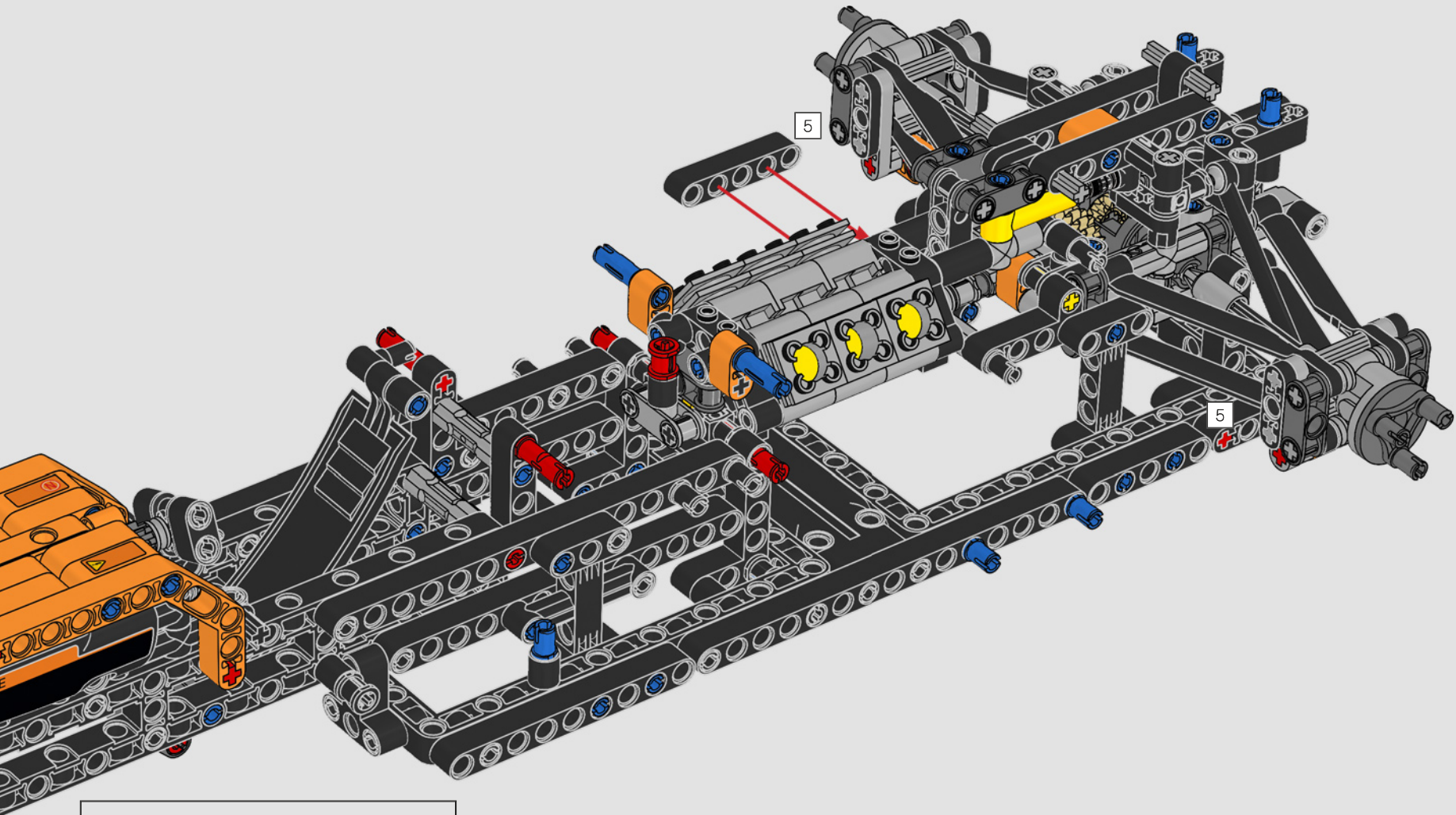


168



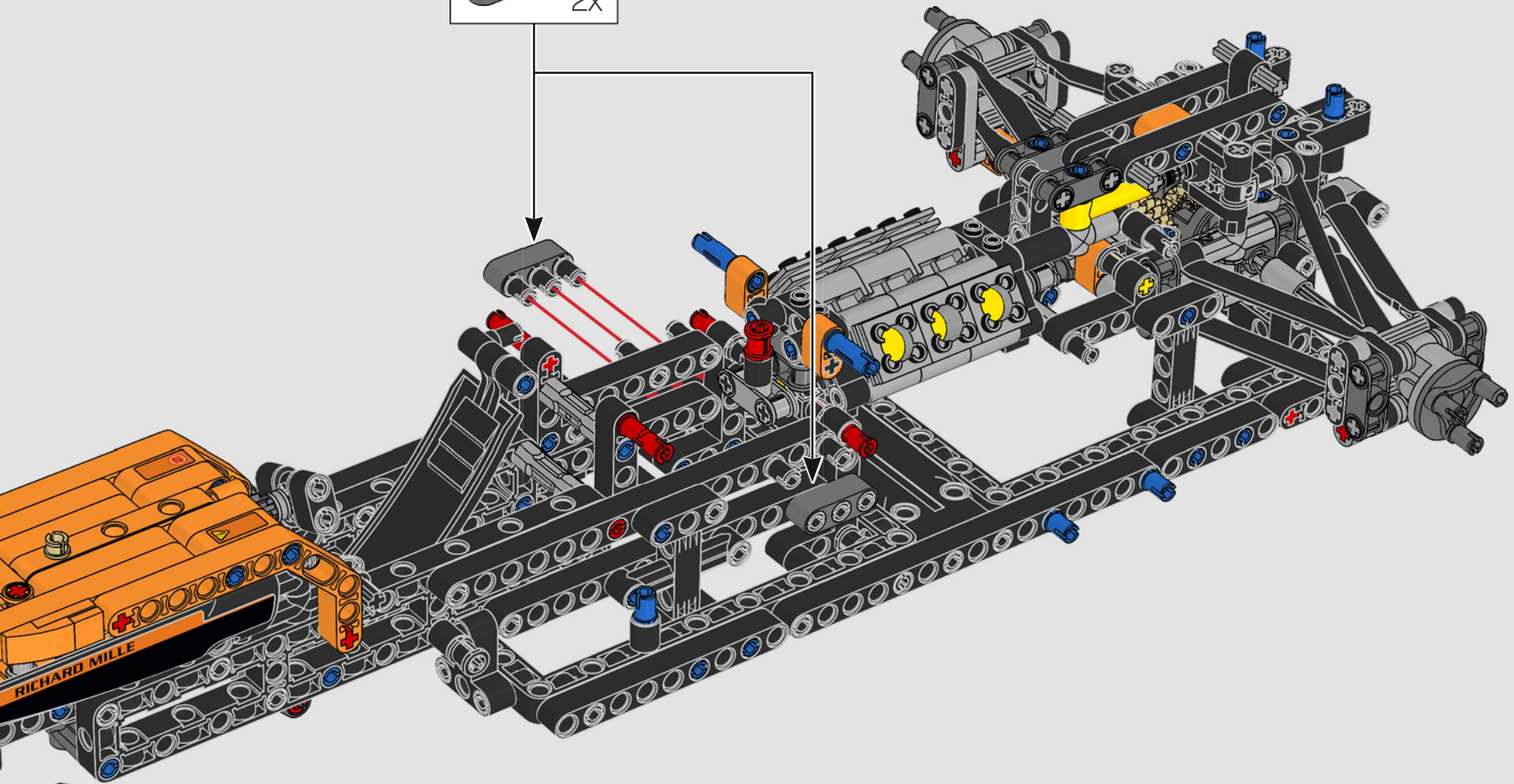
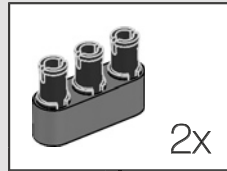


169





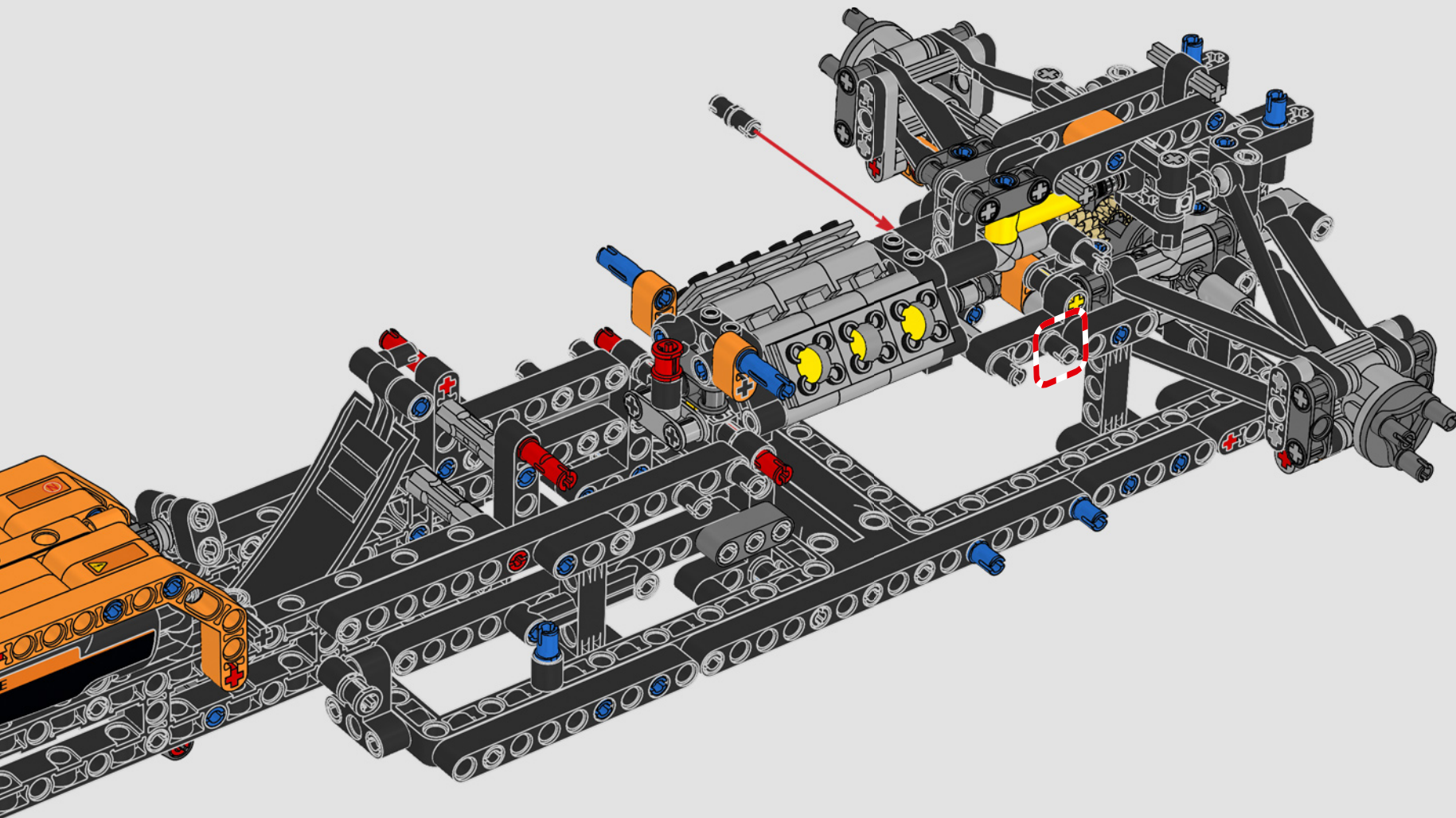
170

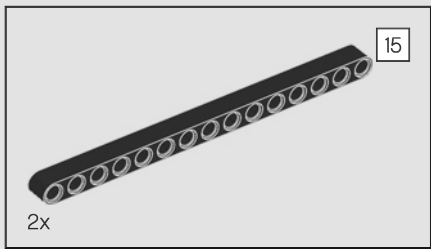




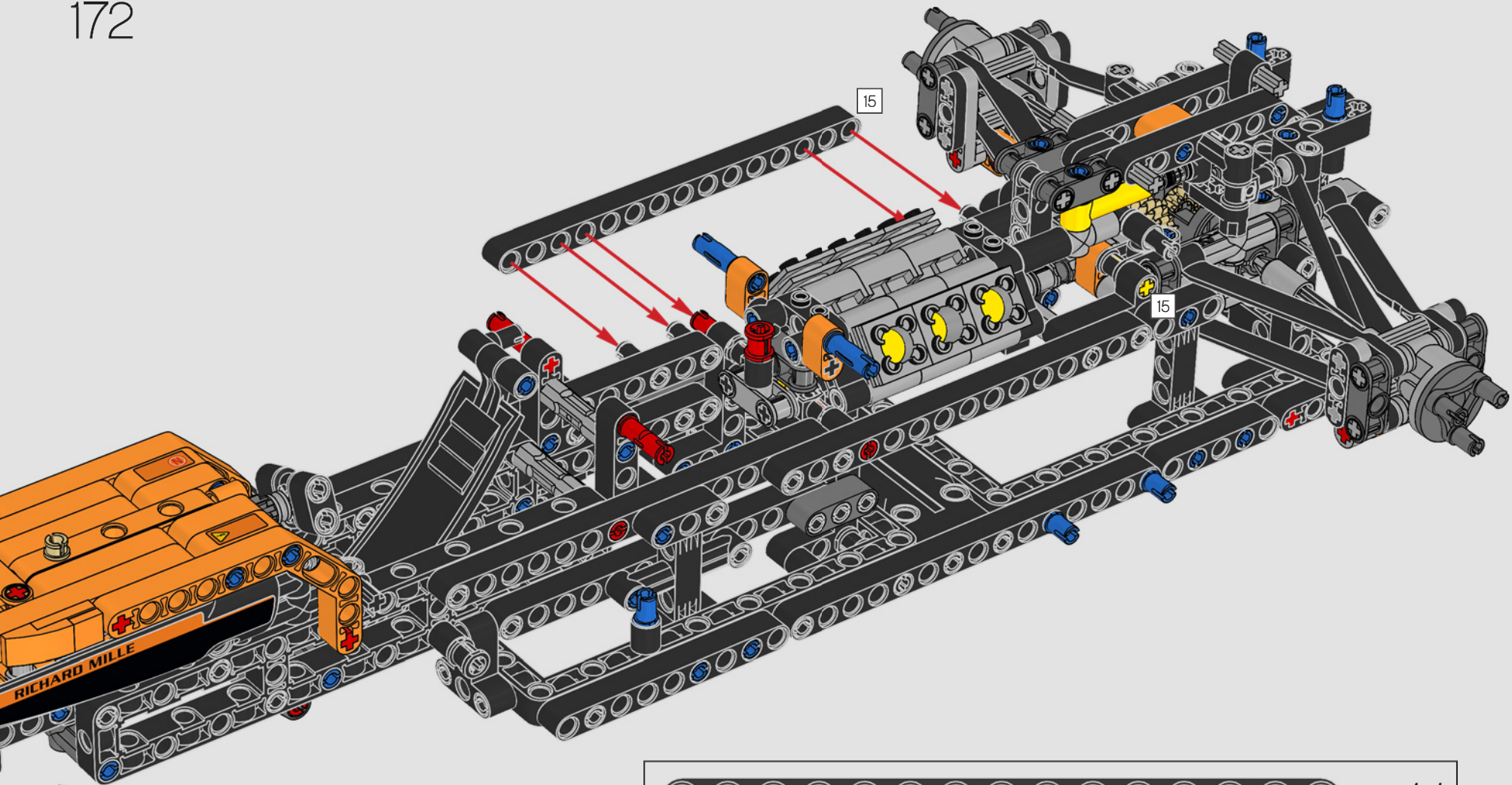
2x

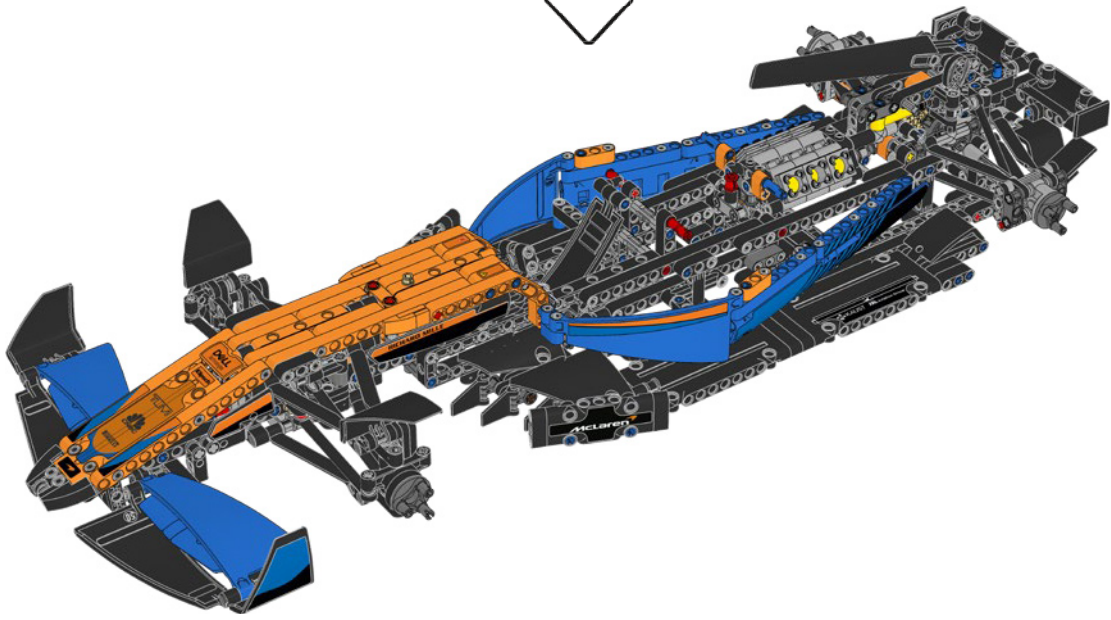
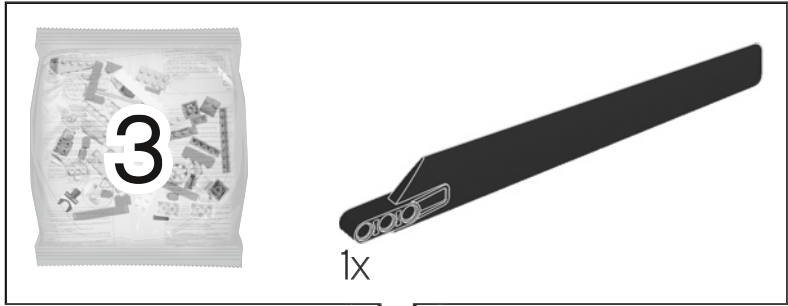
171

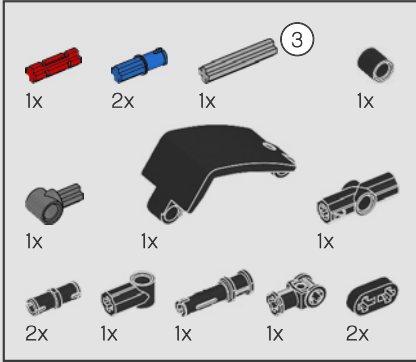
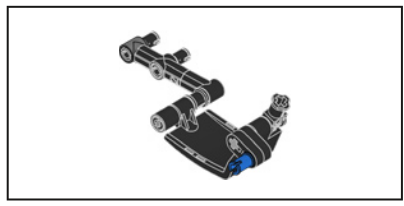




172

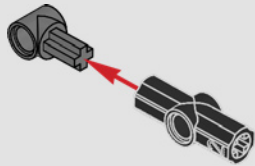




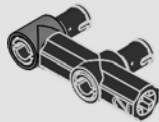


173

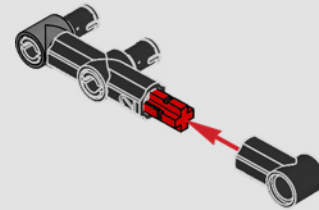
1



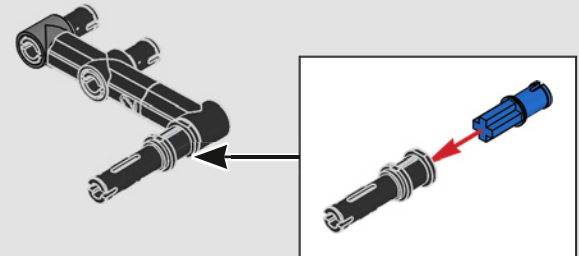
2



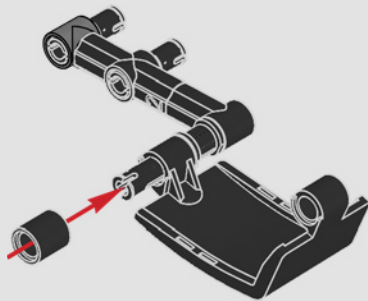
3



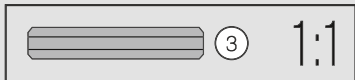
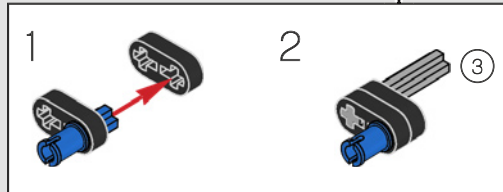
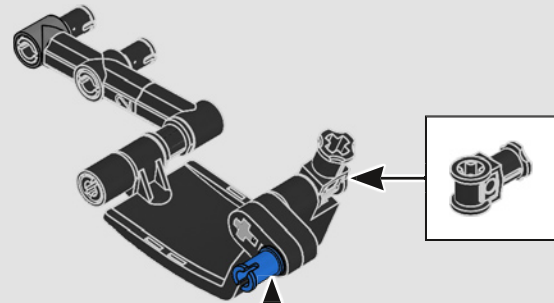
4



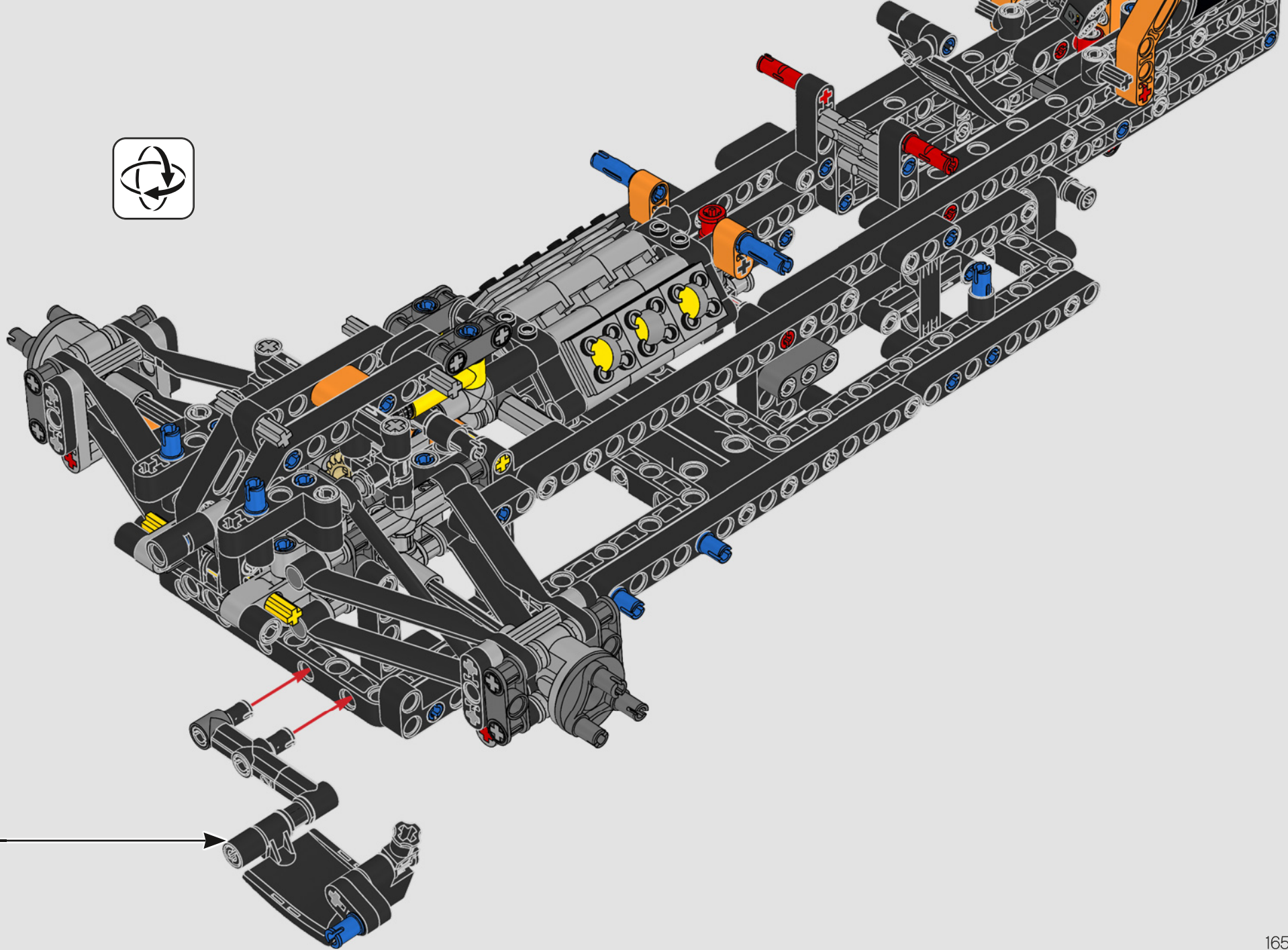
5

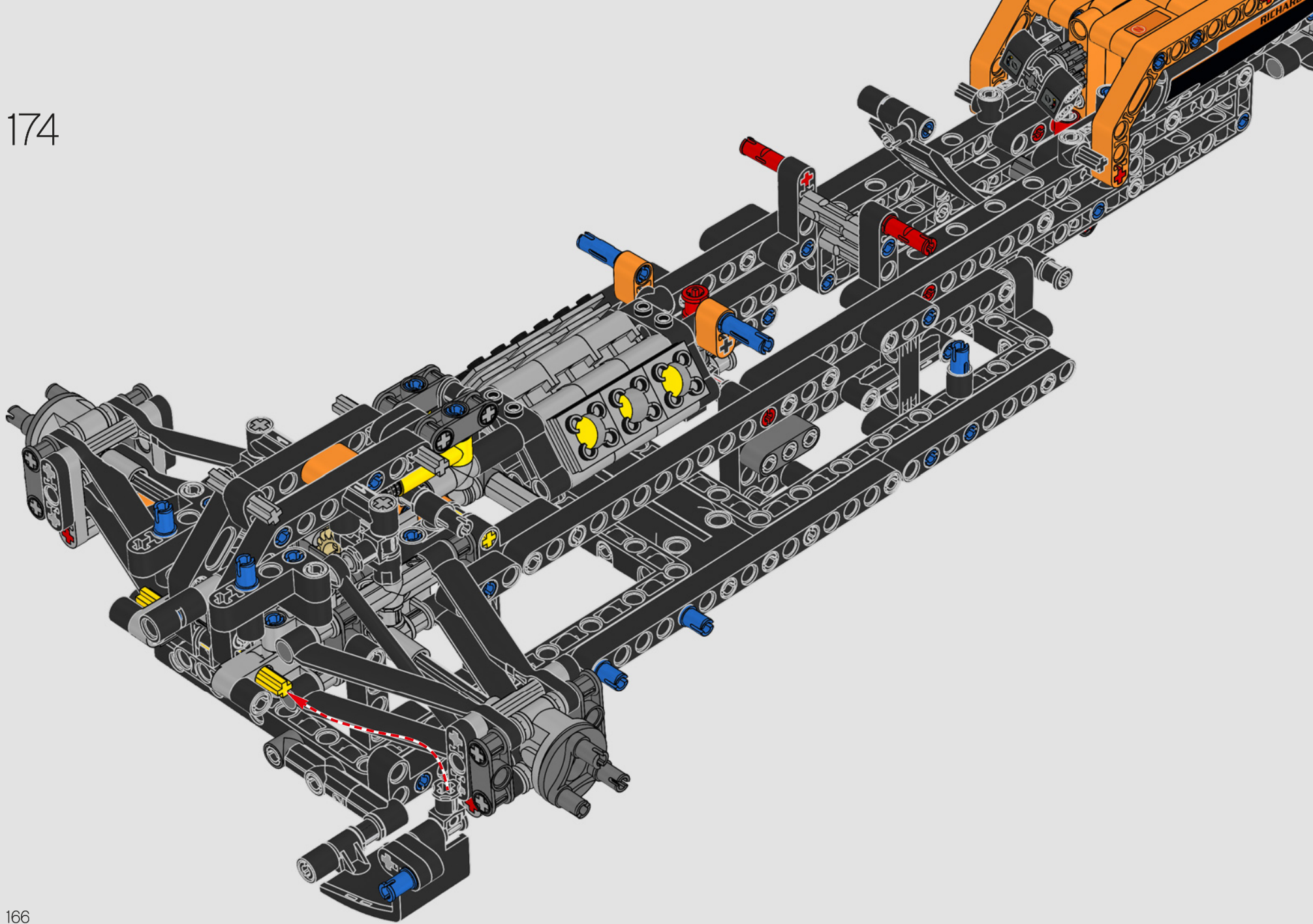


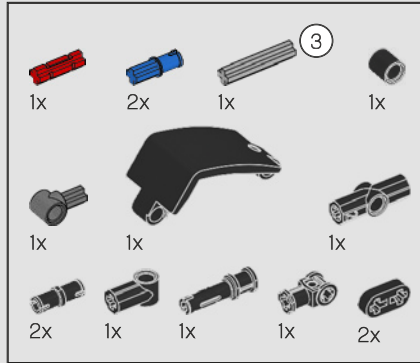
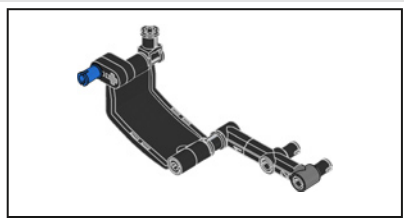
6



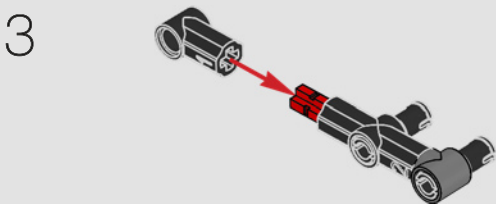
1:1



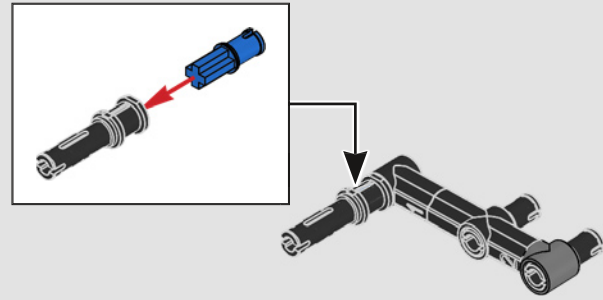




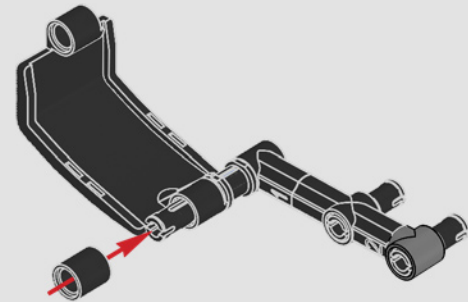
175



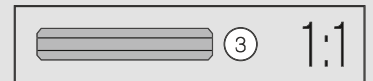
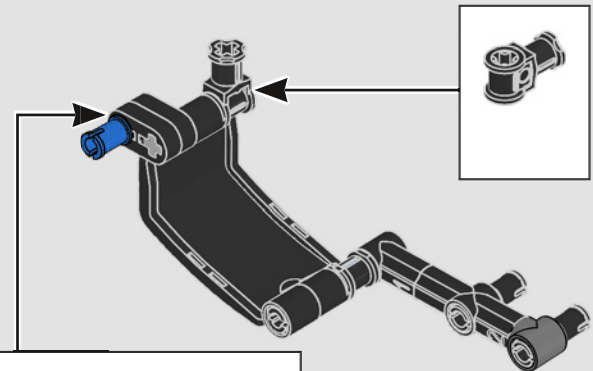
4

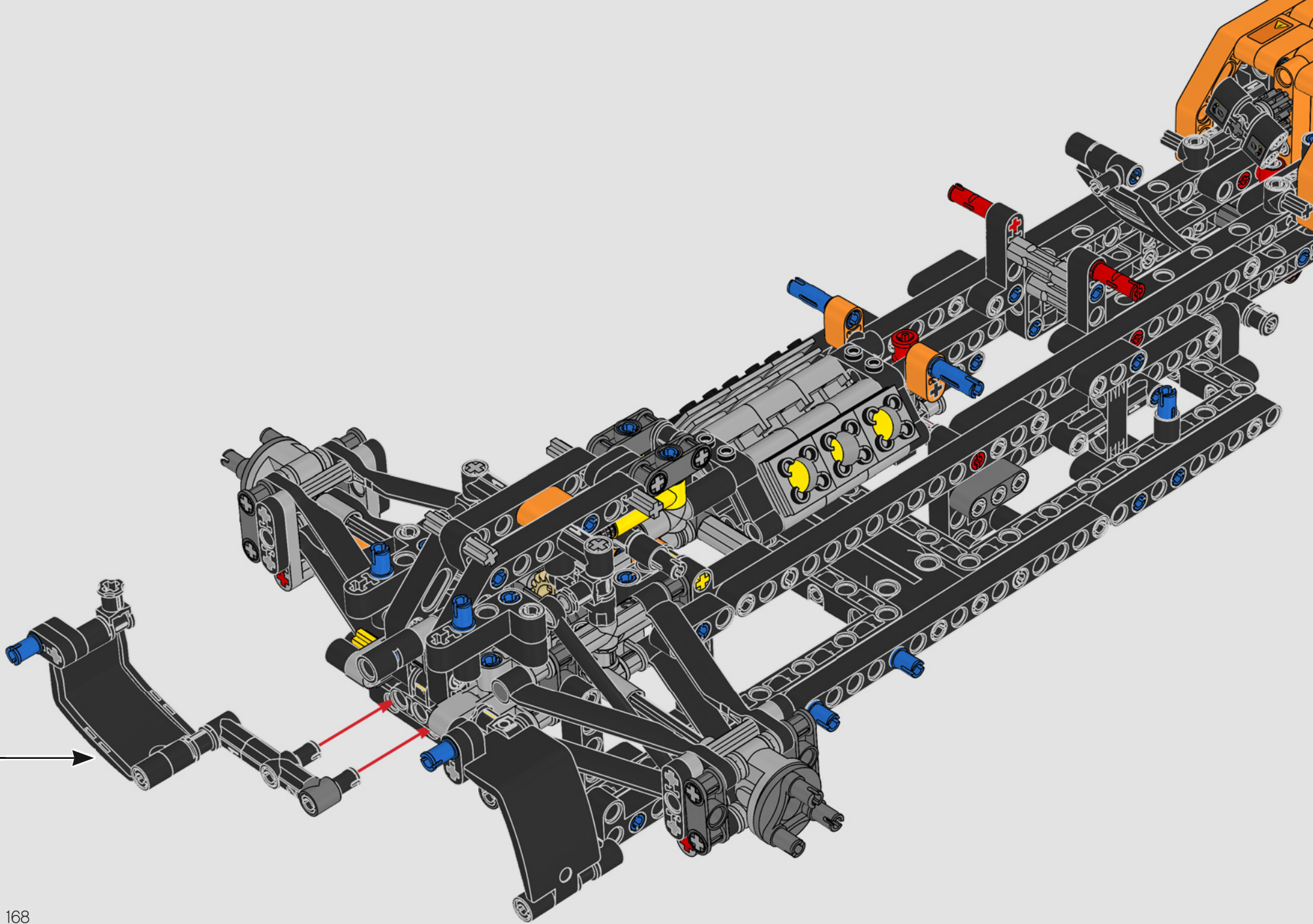


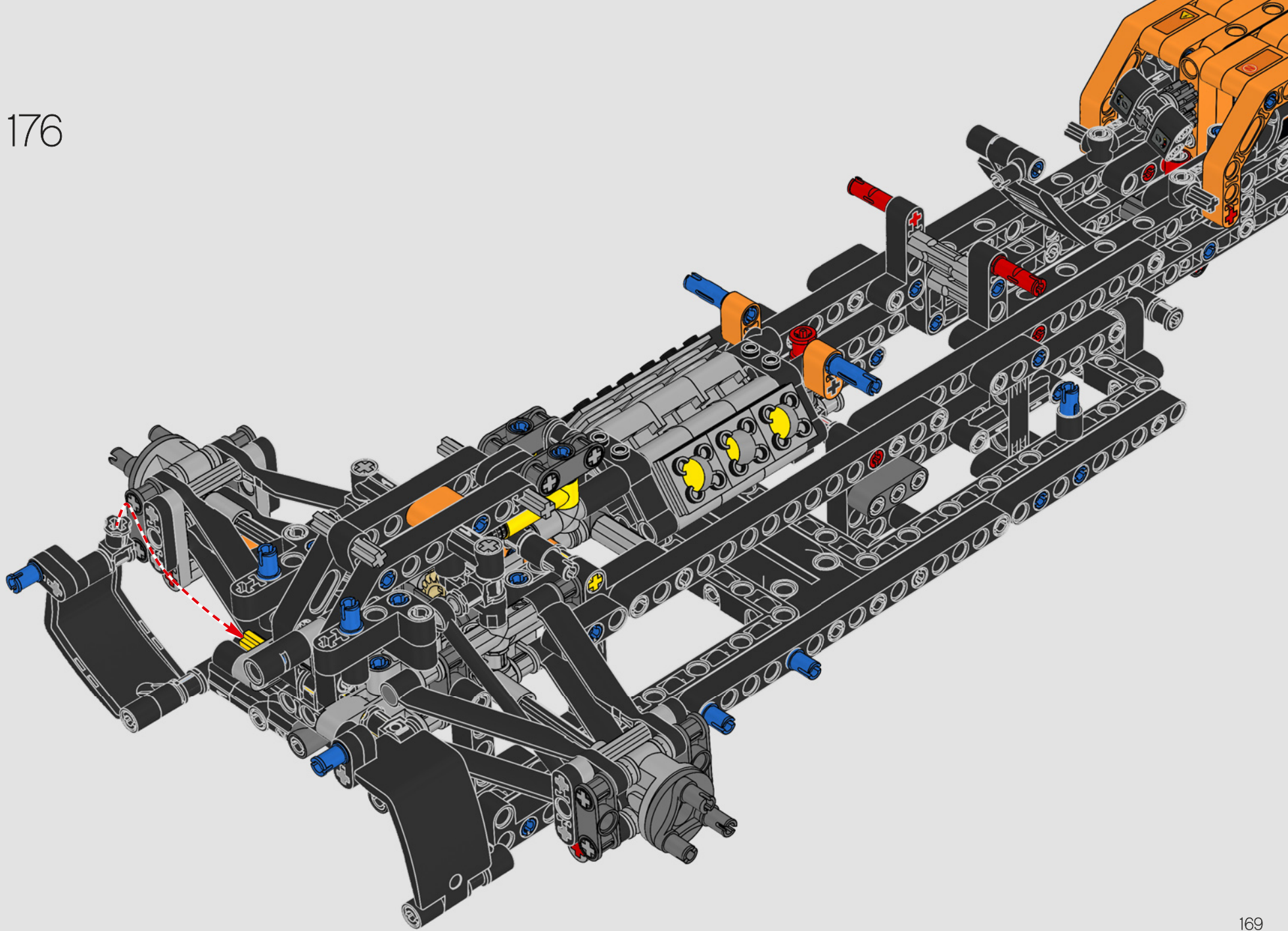
5

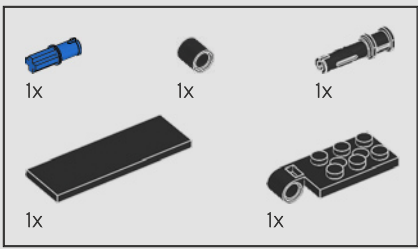


6

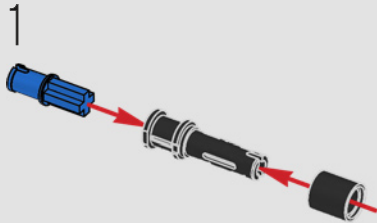




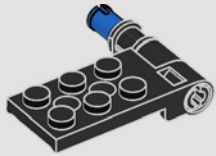




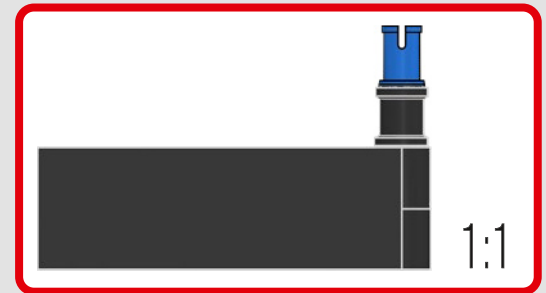
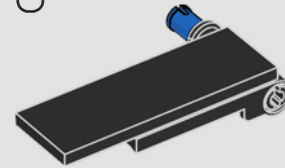
177

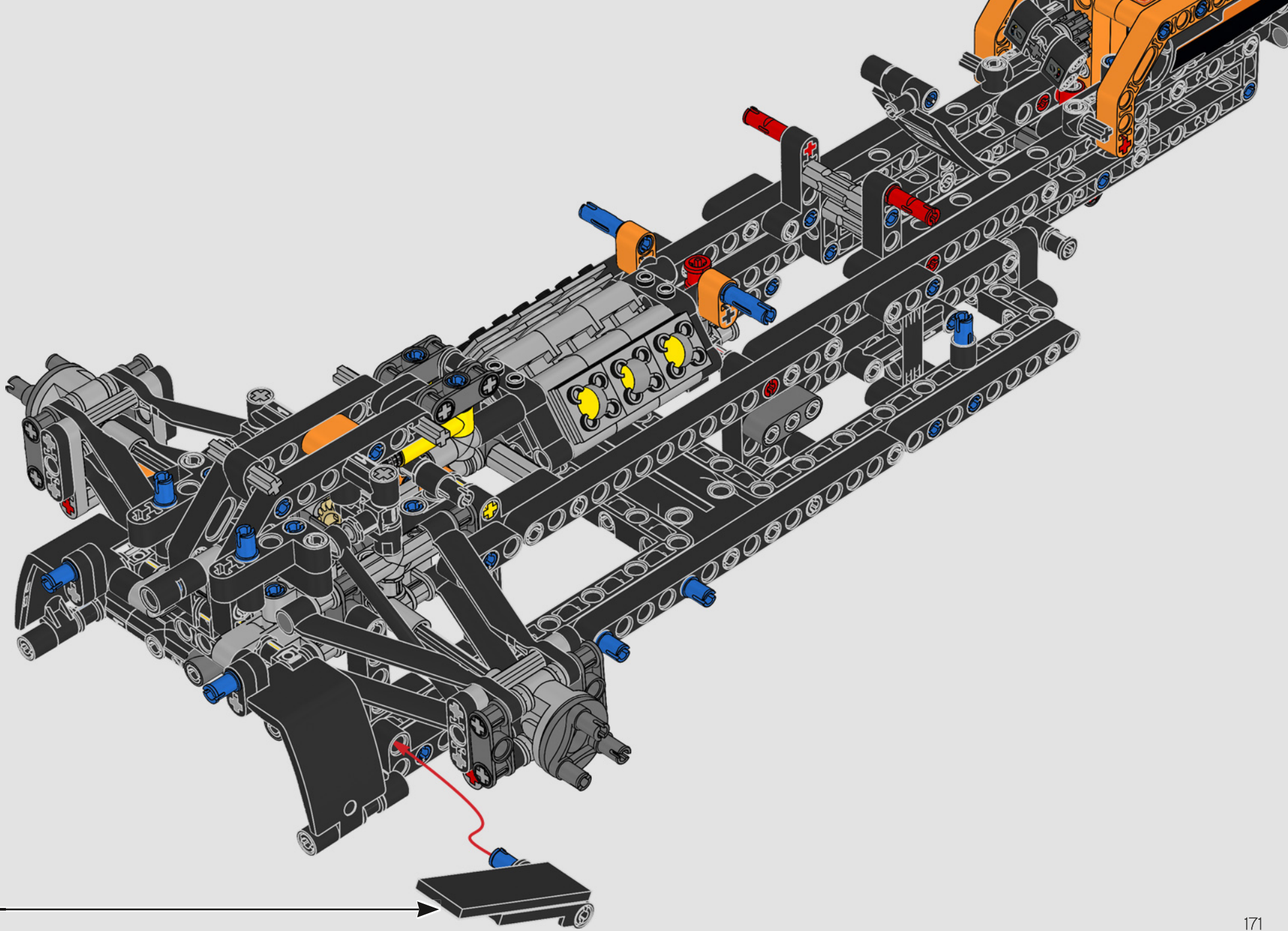


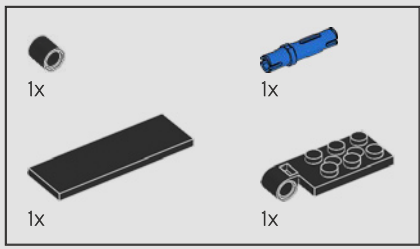
2



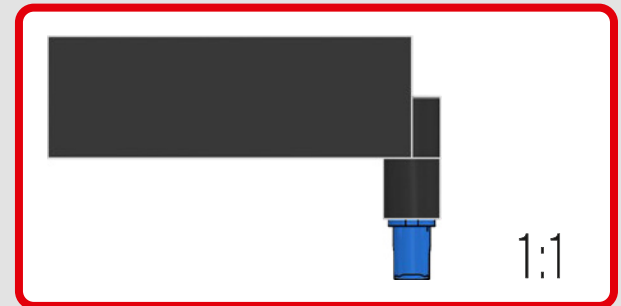
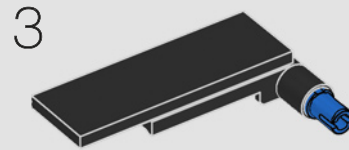
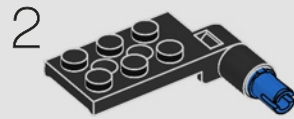
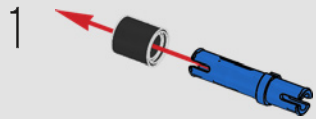
3

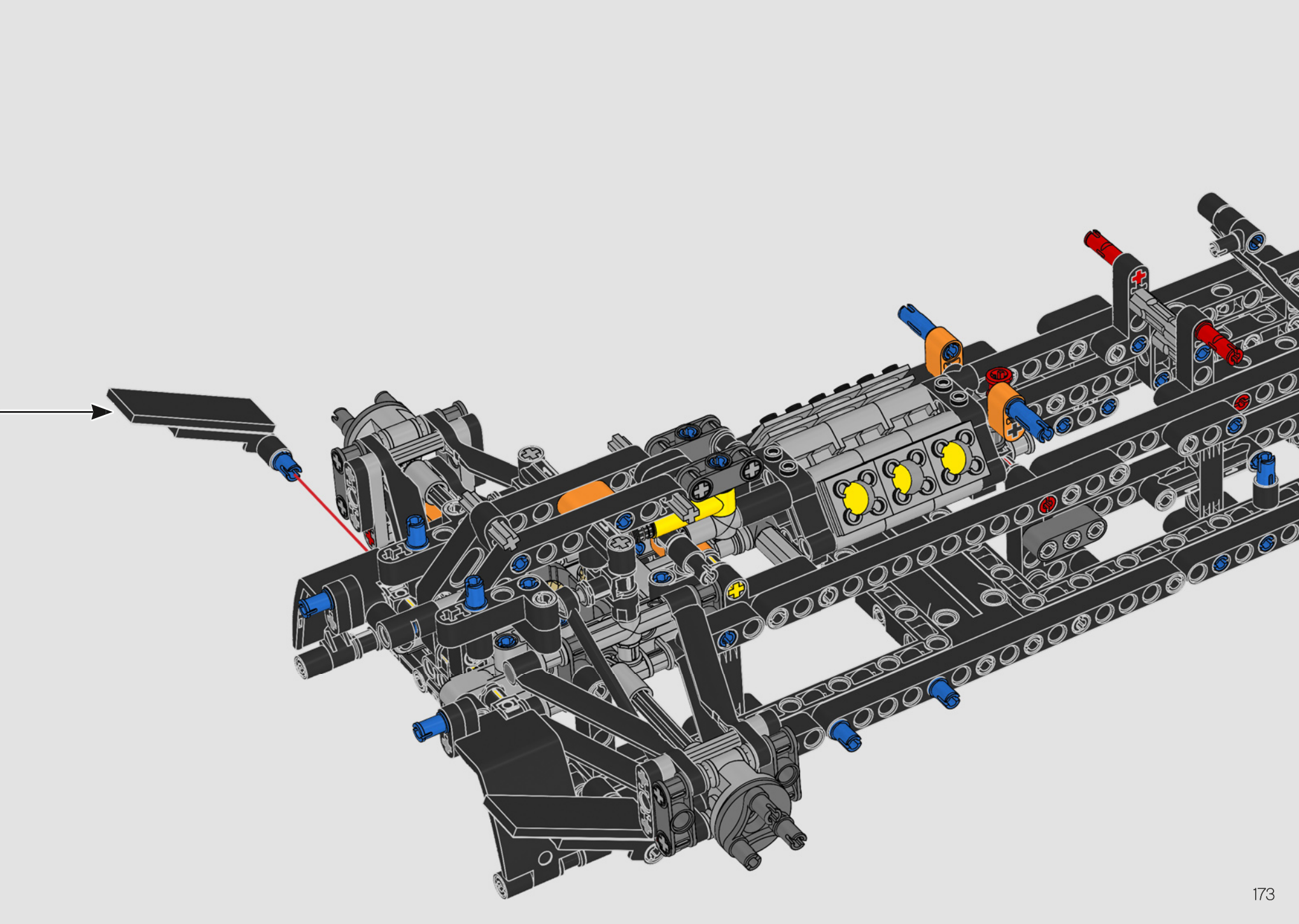


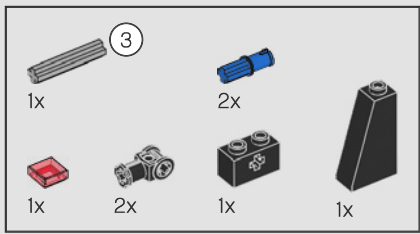




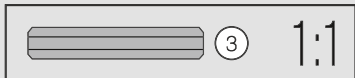
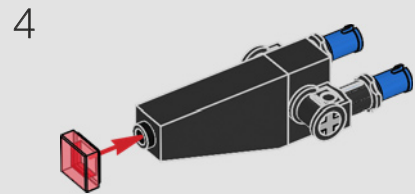
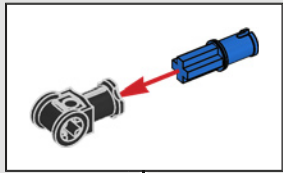
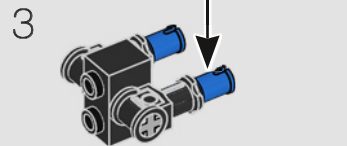
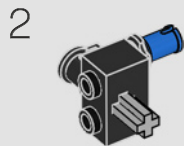
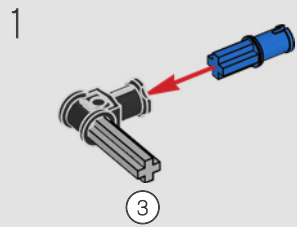
178

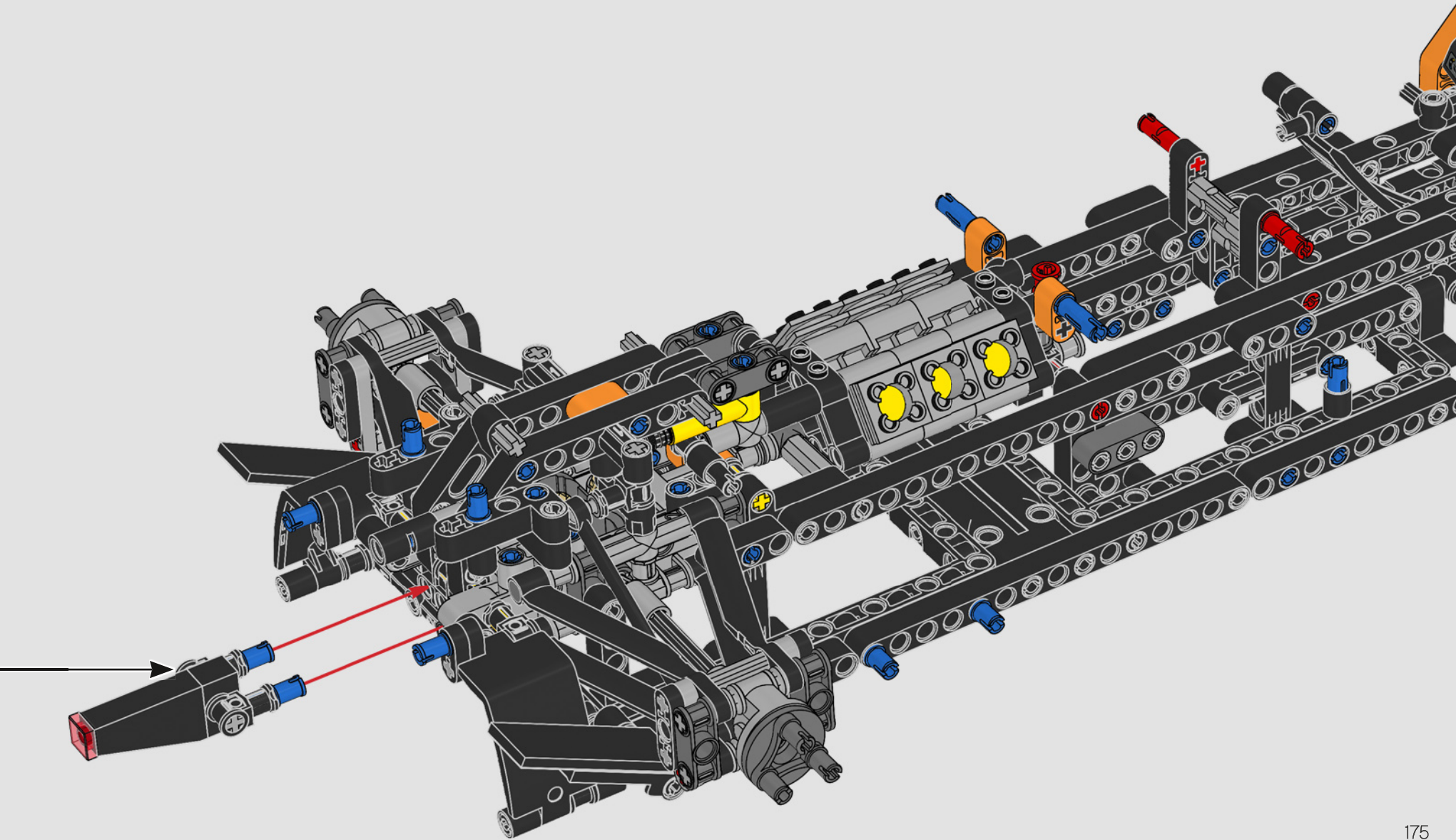


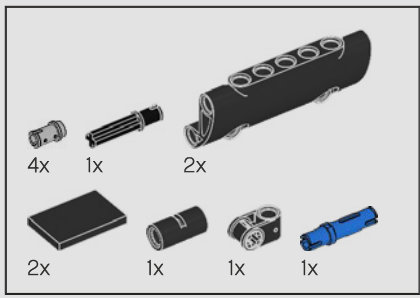




179

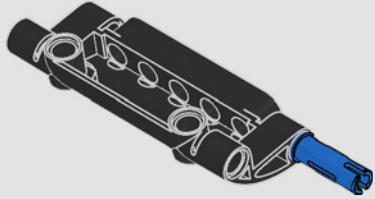




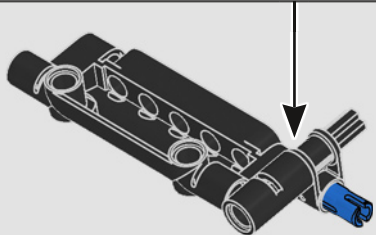
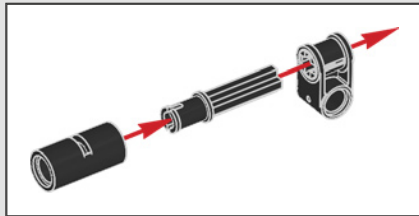


180

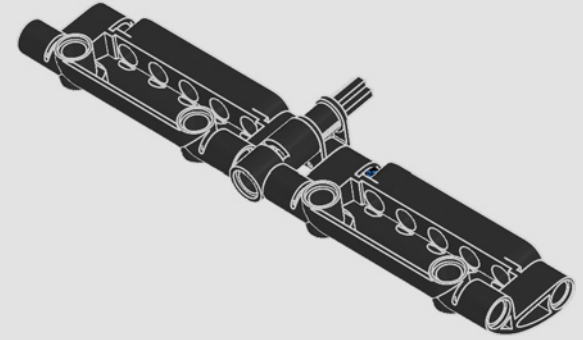
1



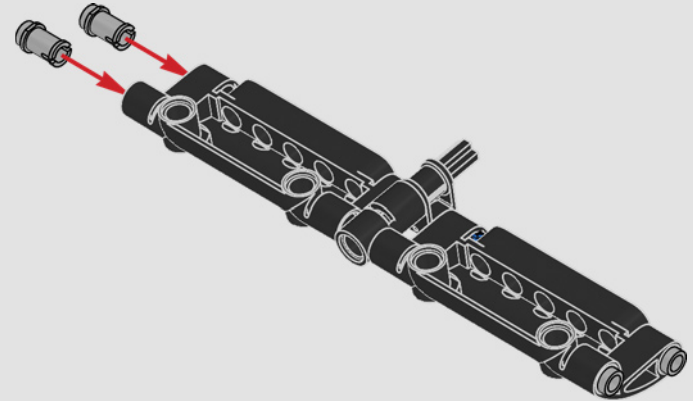
2



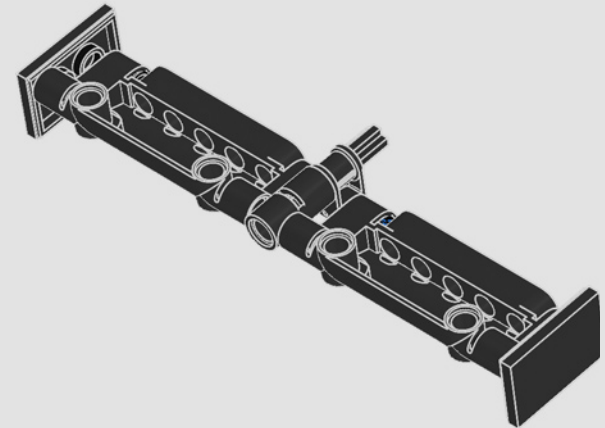
3

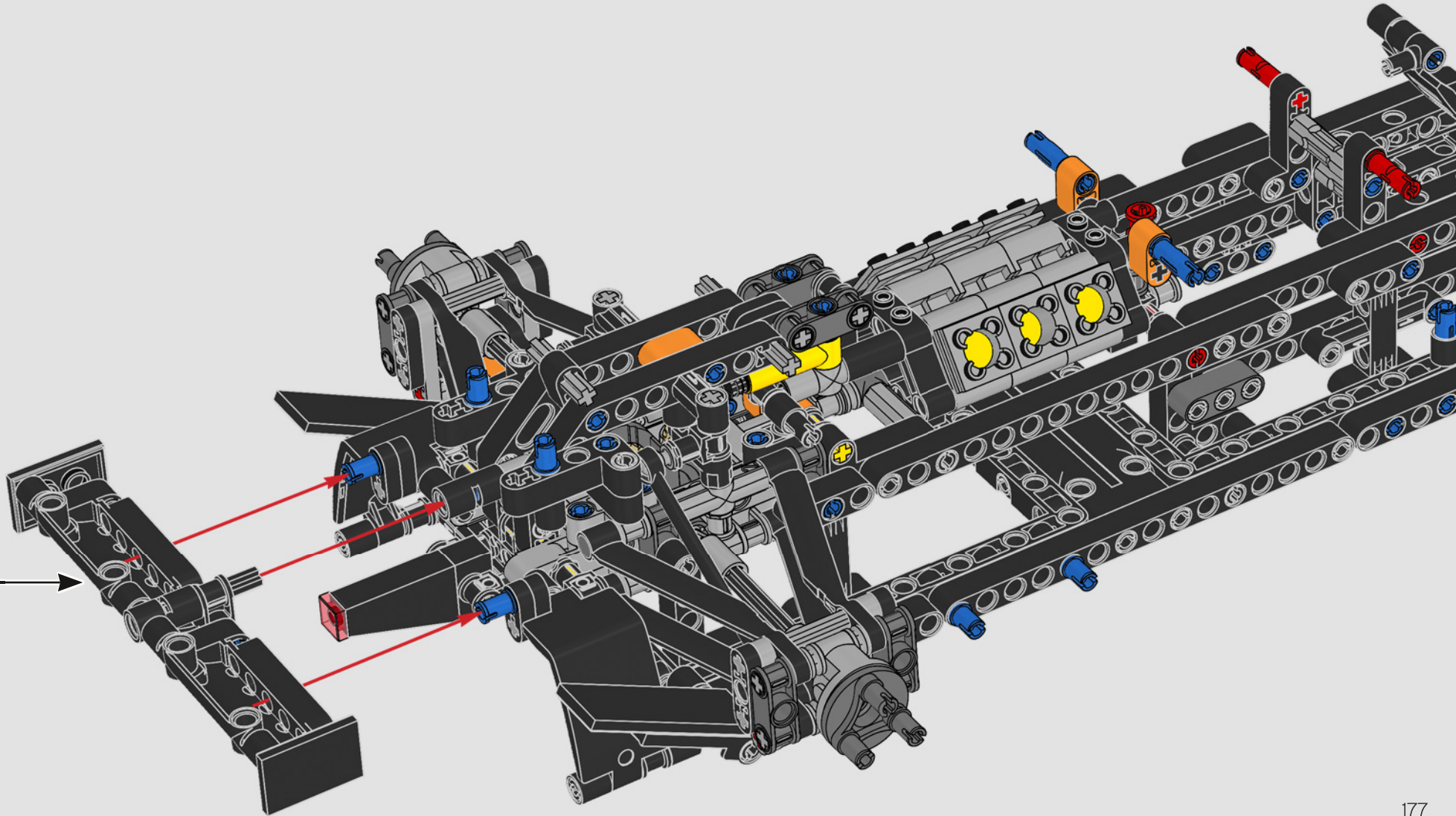


4



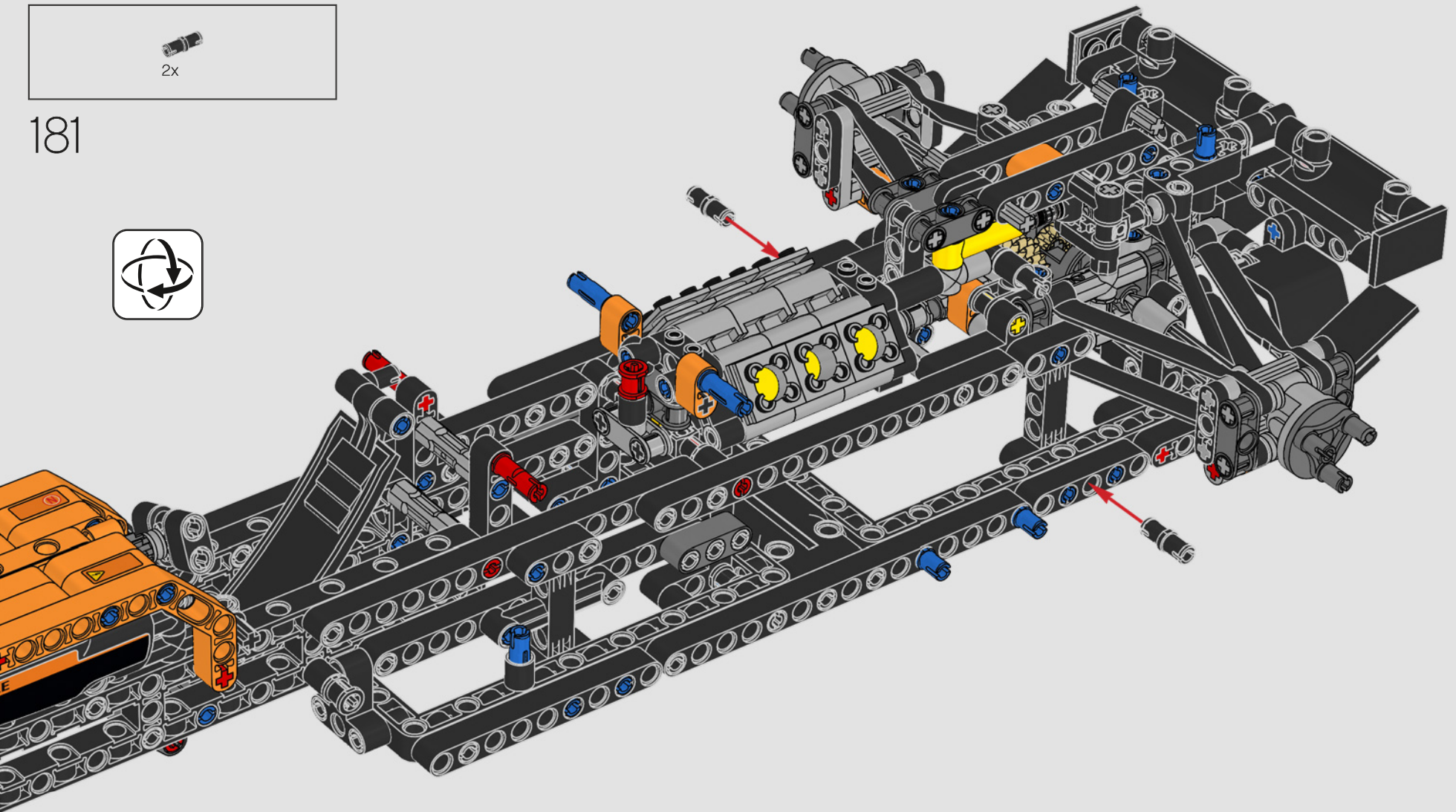
5

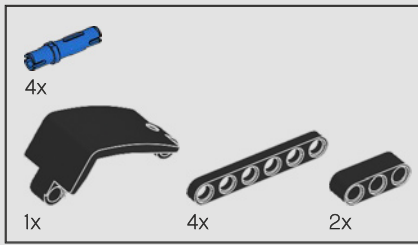




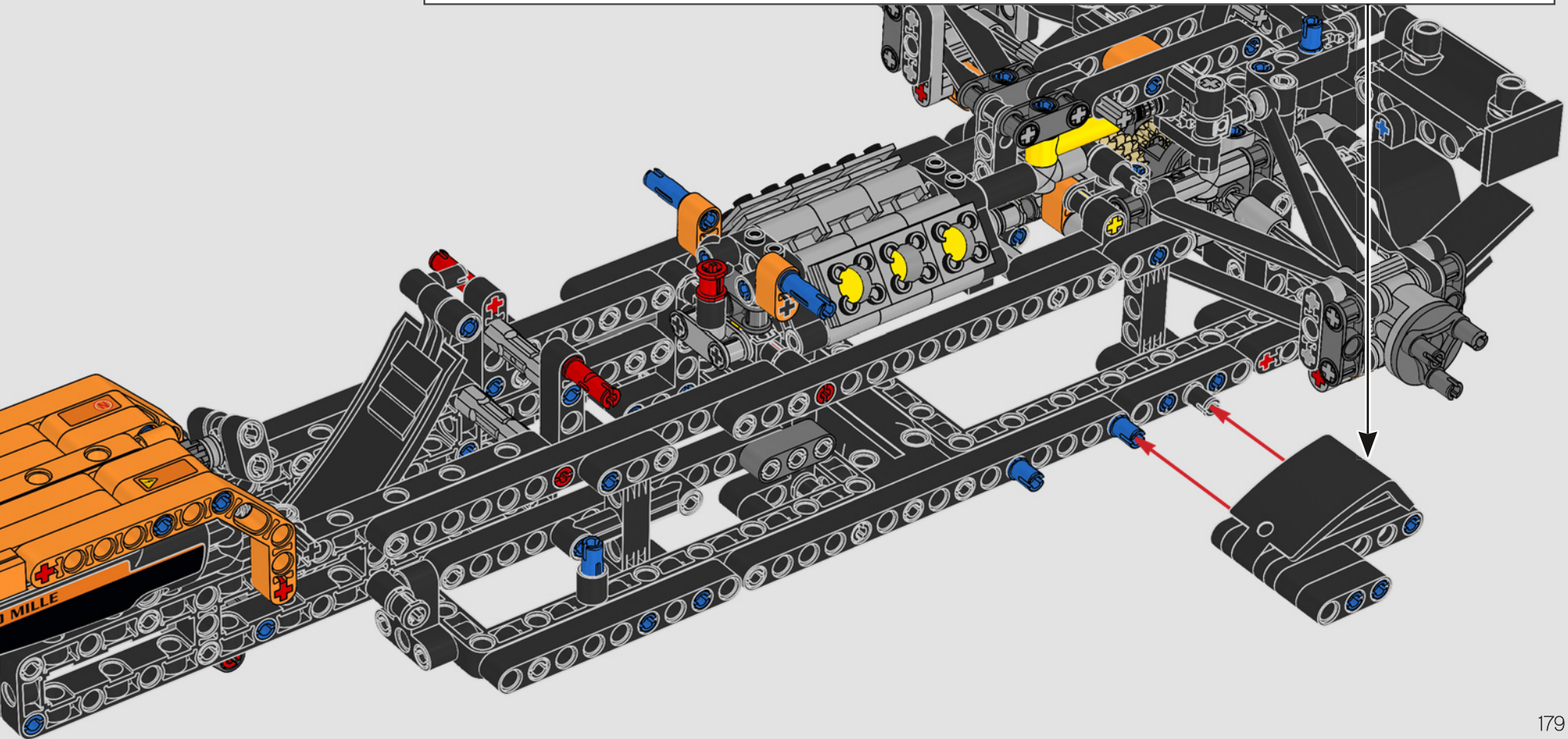
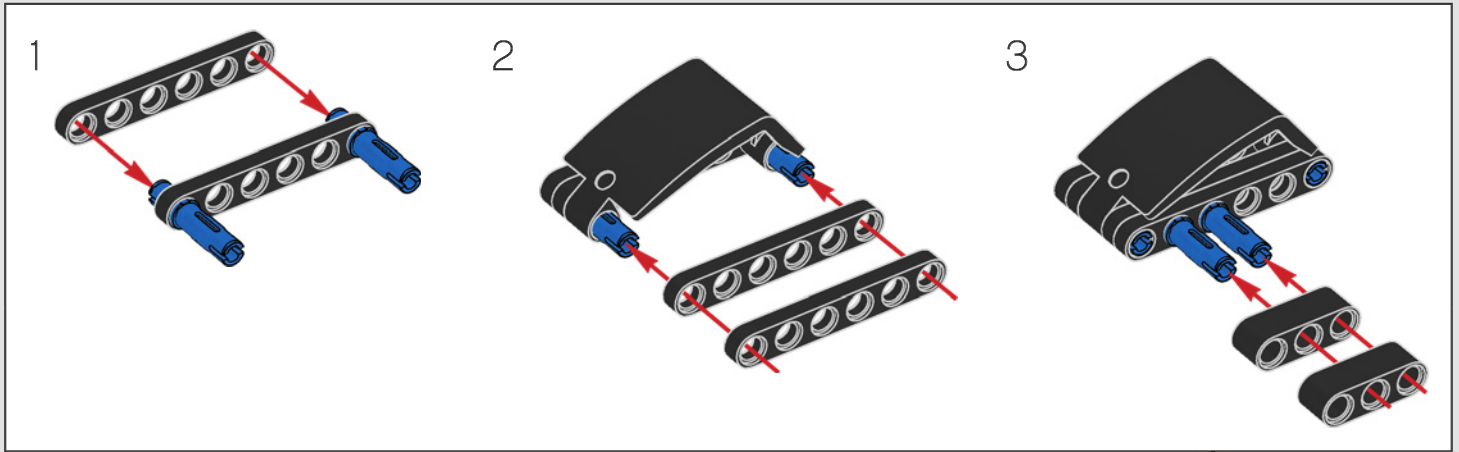
2x

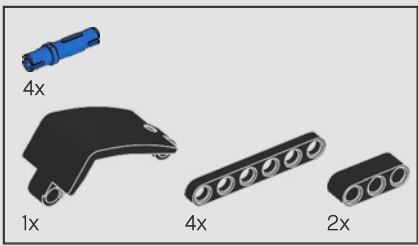
181



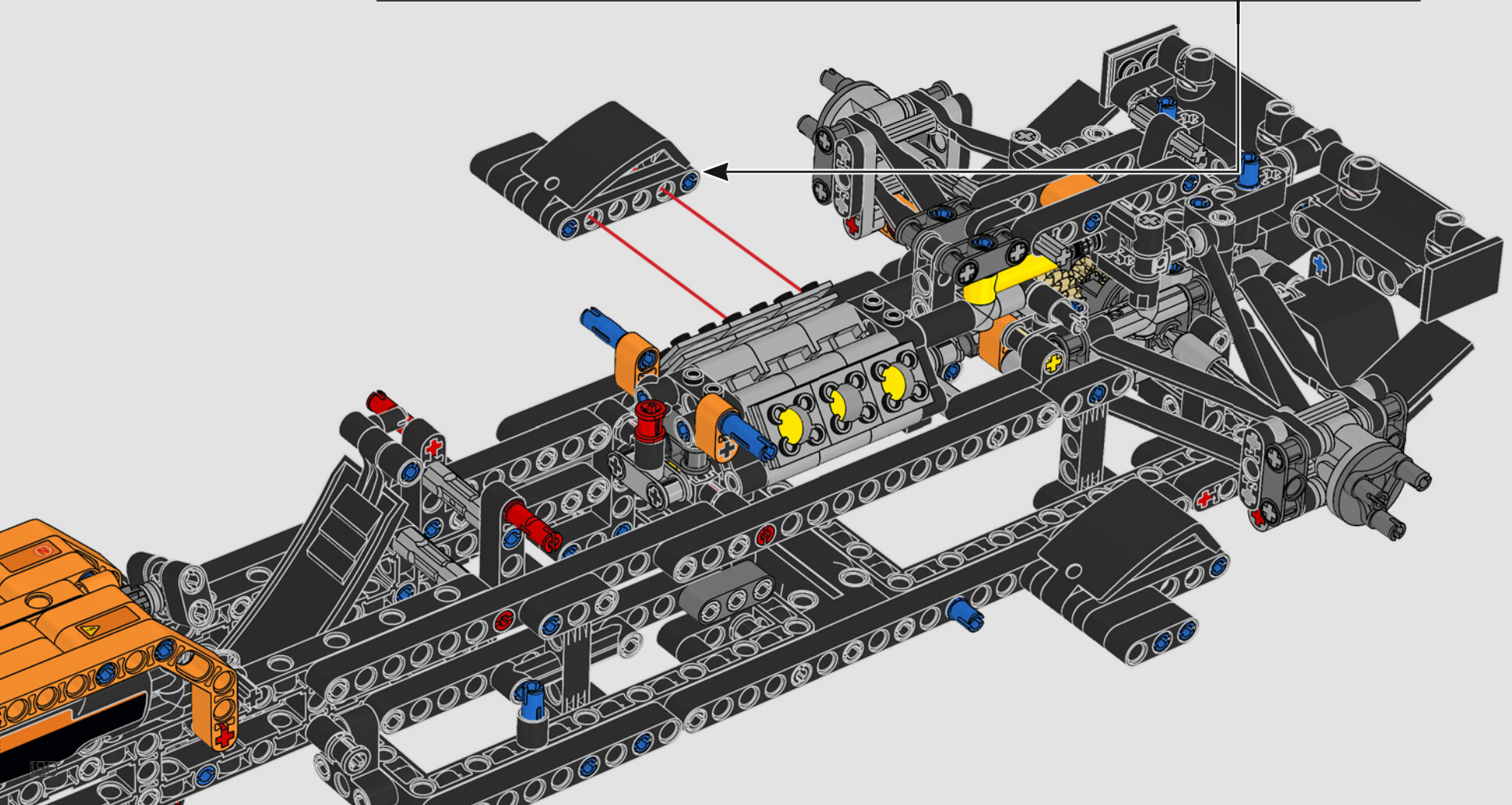
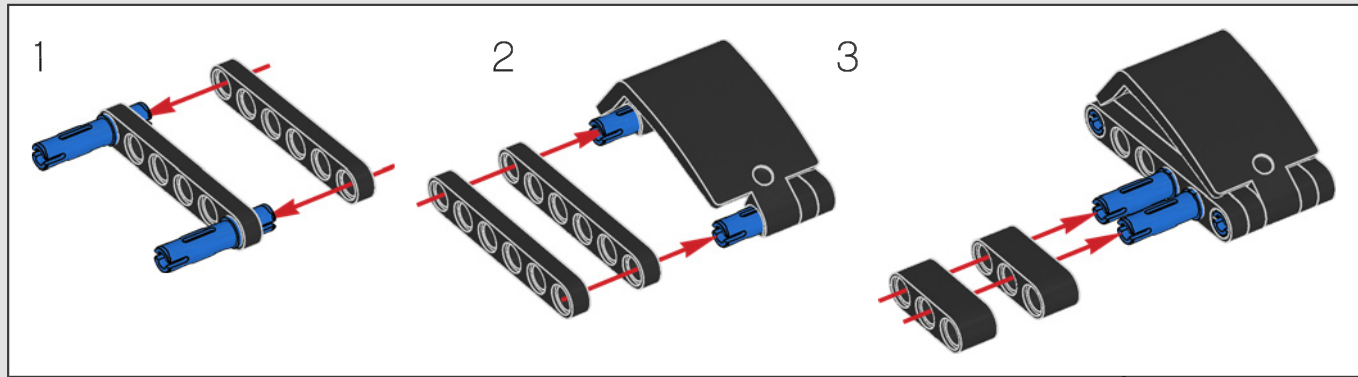


182



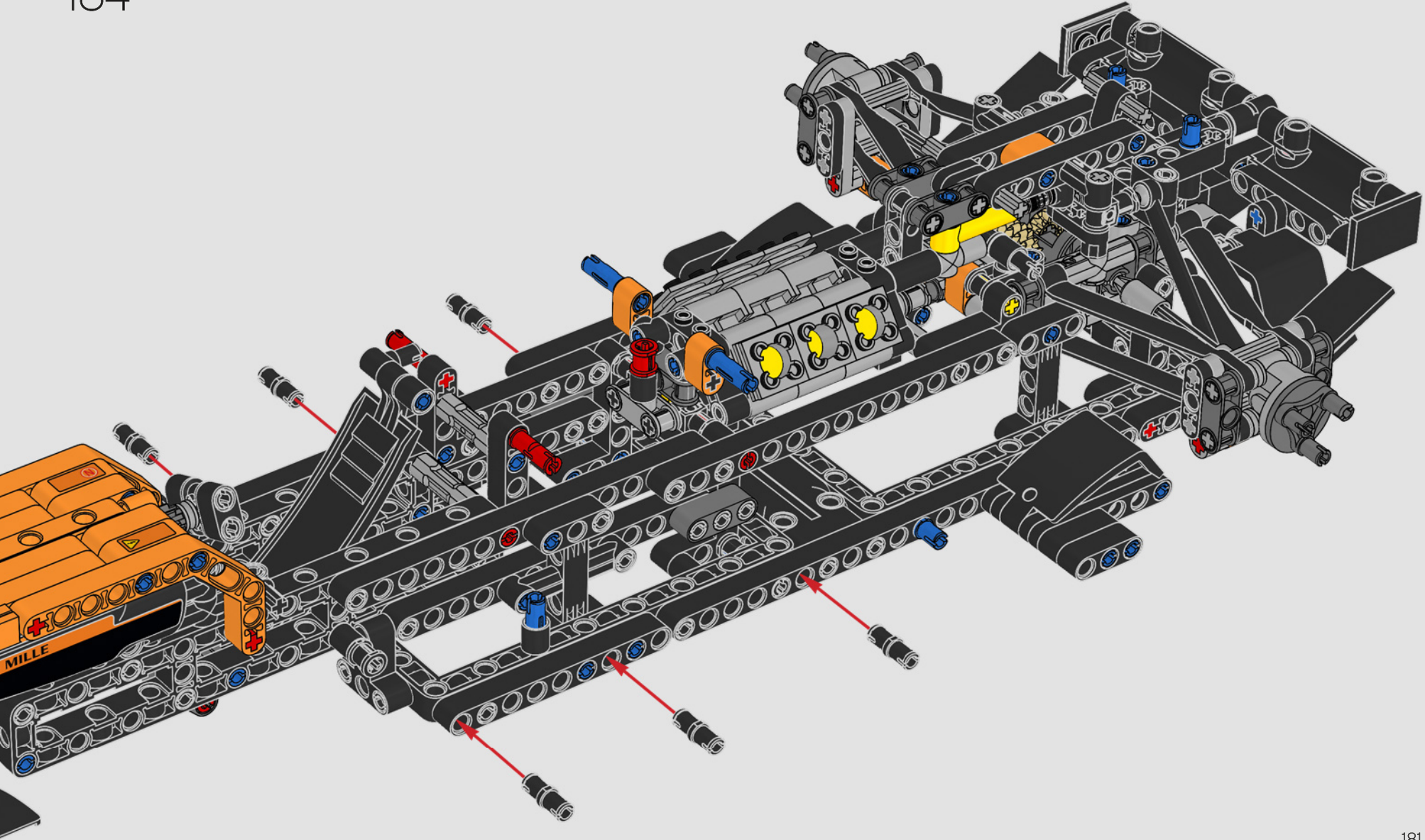


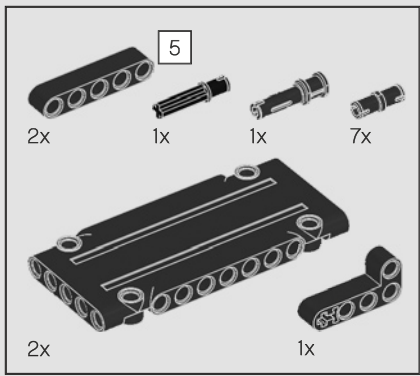
183





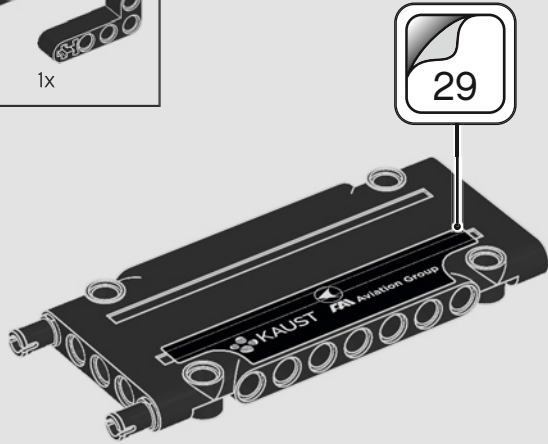
184



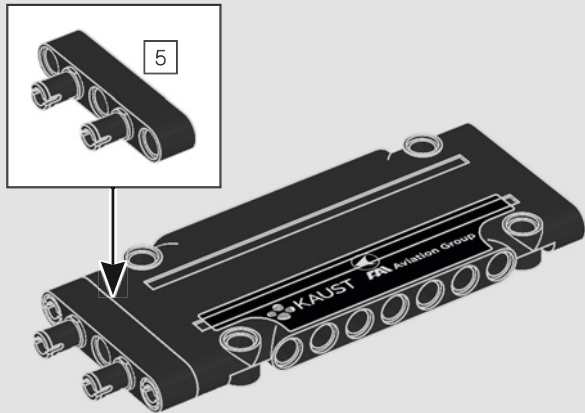


185

1

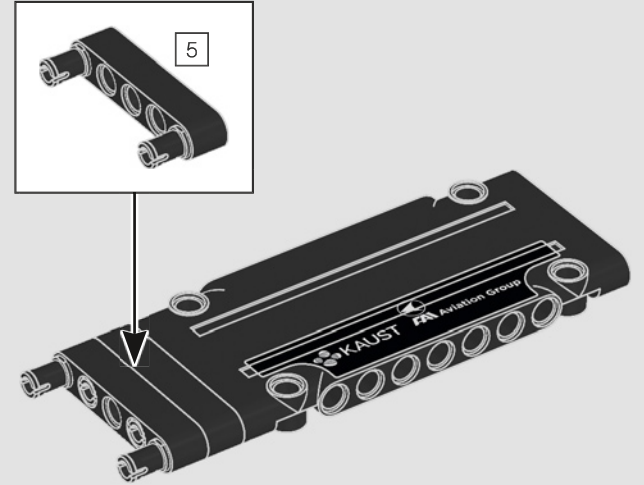


2

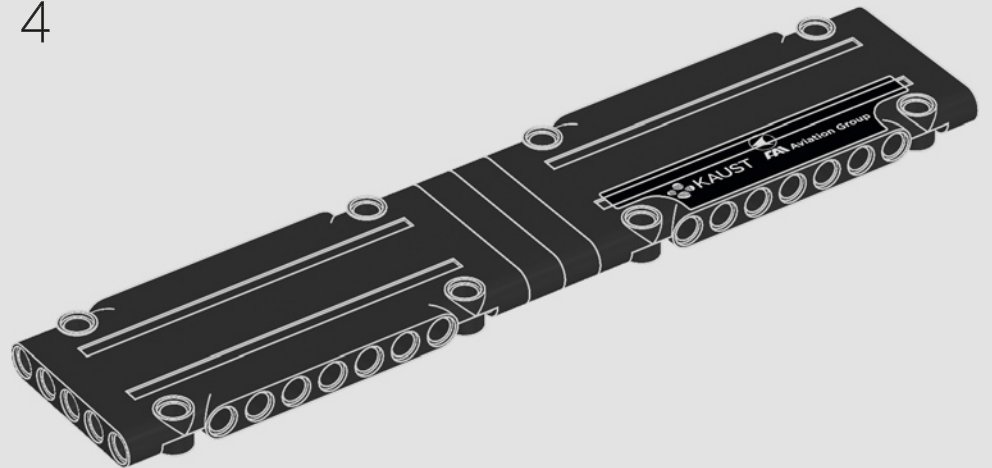


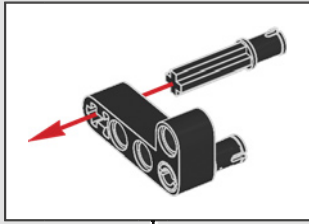
182

3

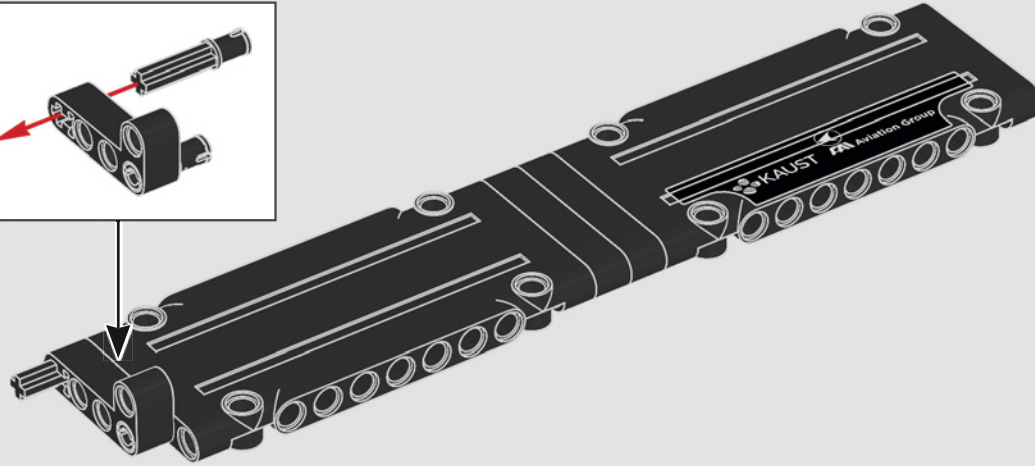


4

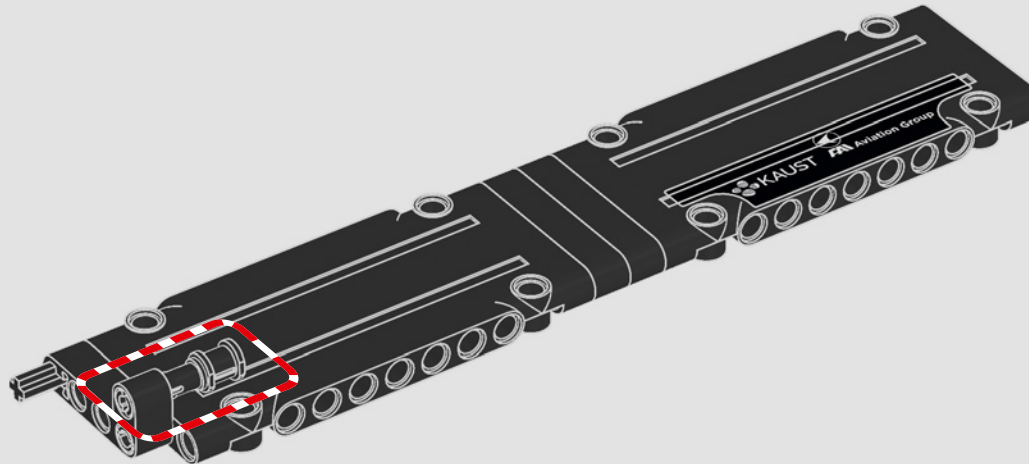


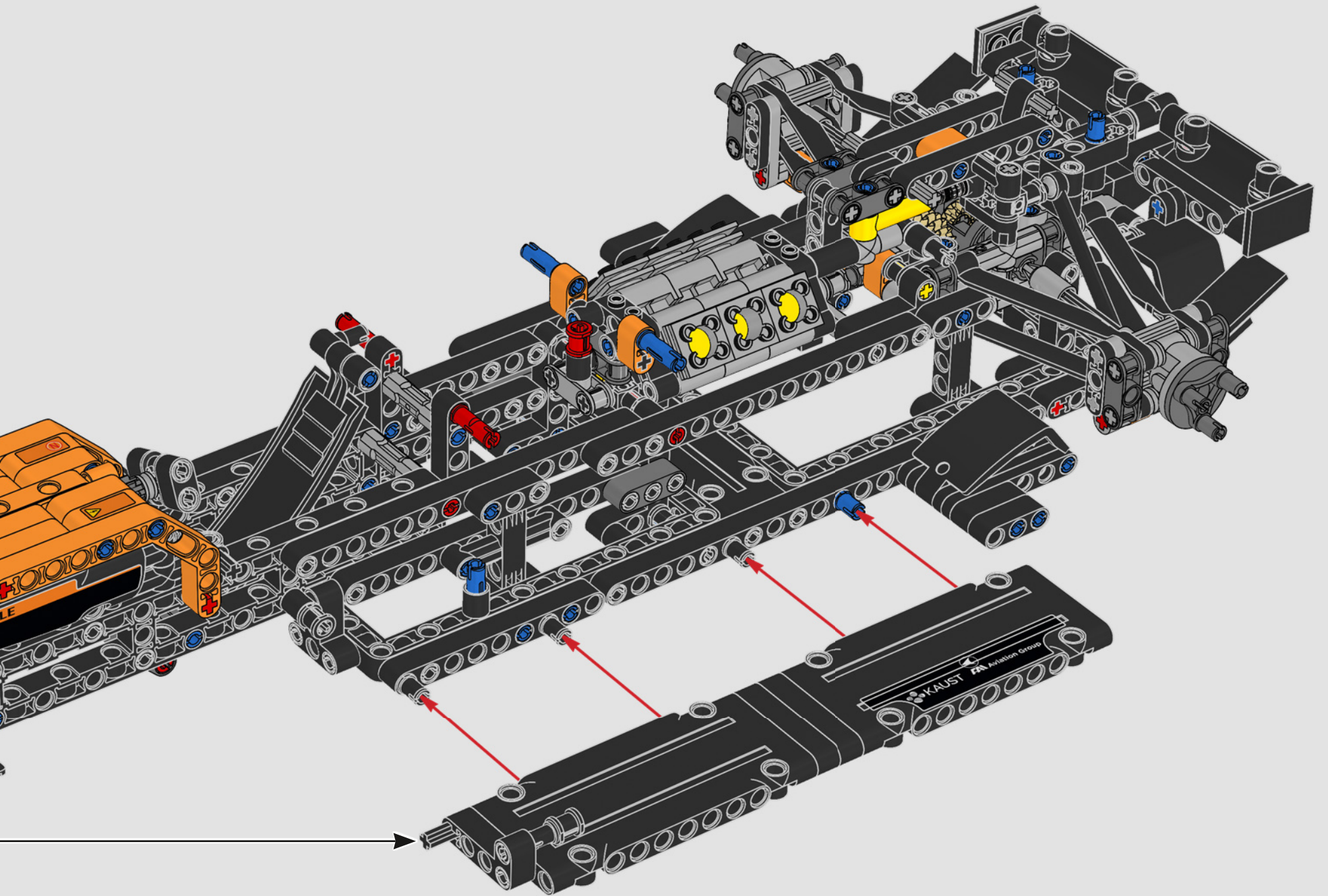


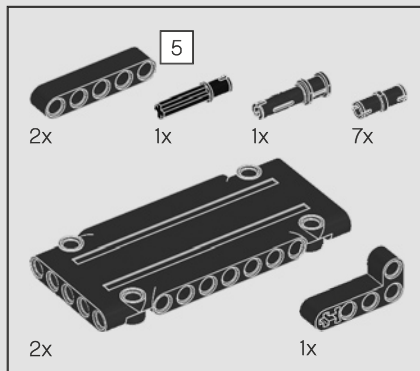
5



6

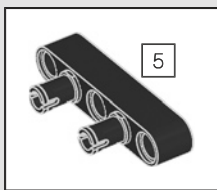
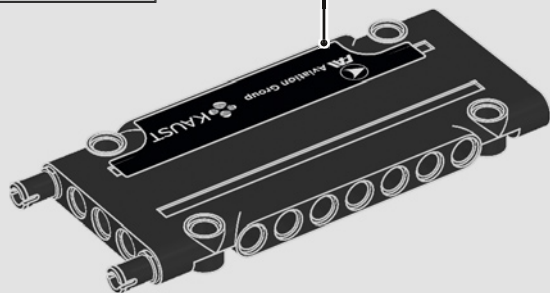




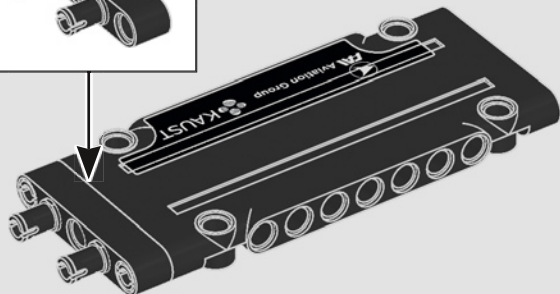


186

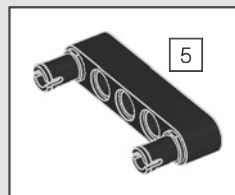
1



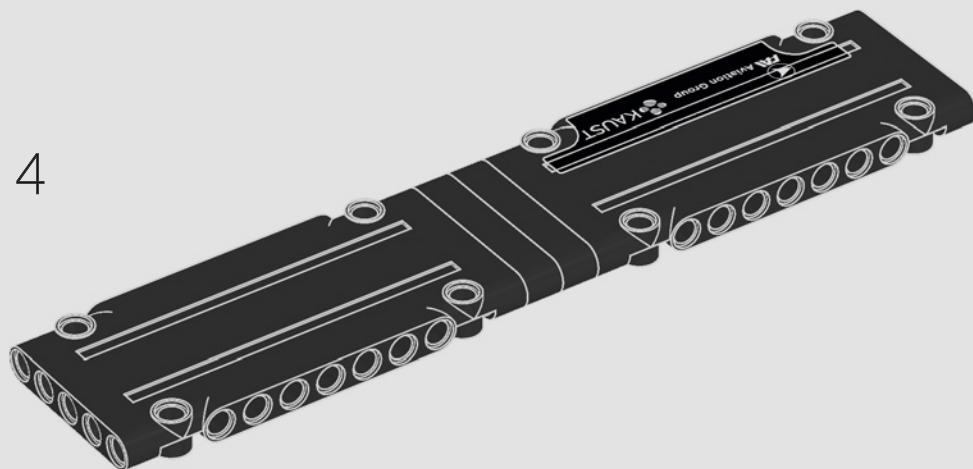
2



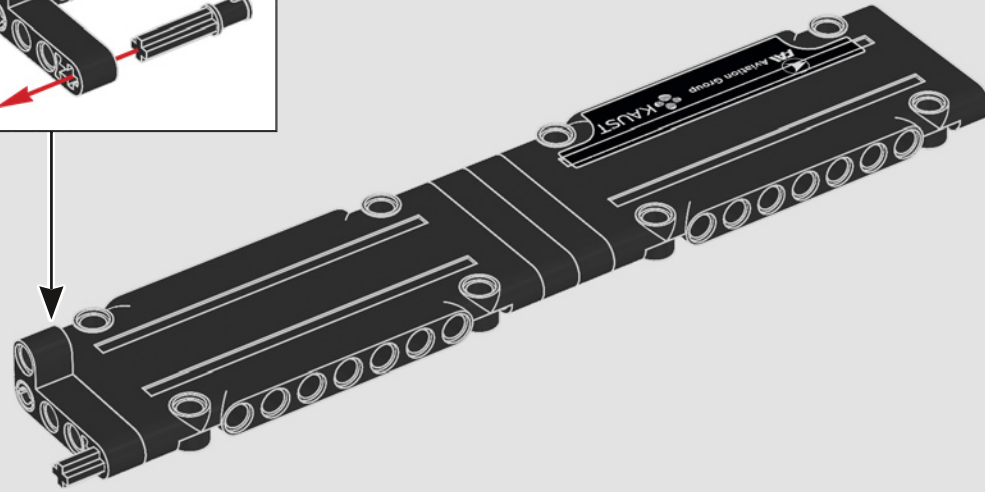
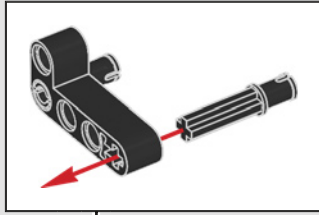
3



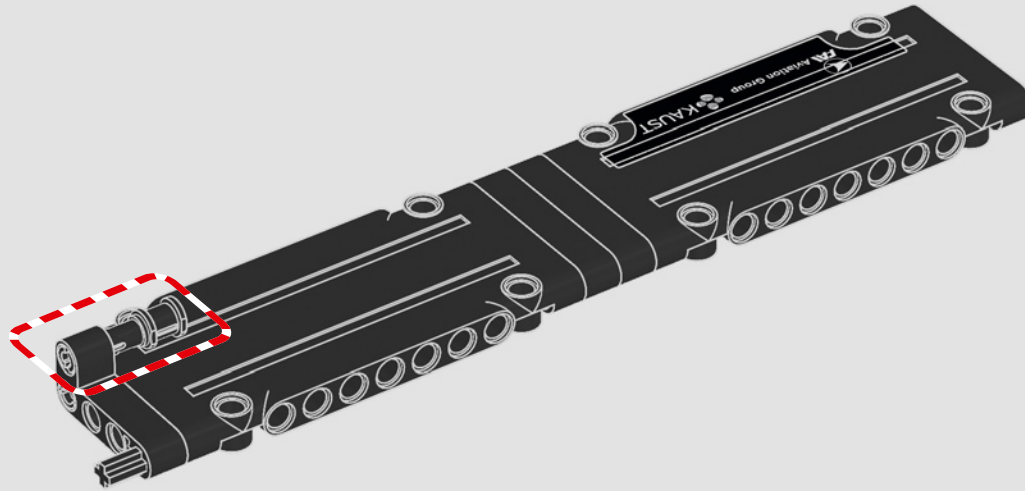
4

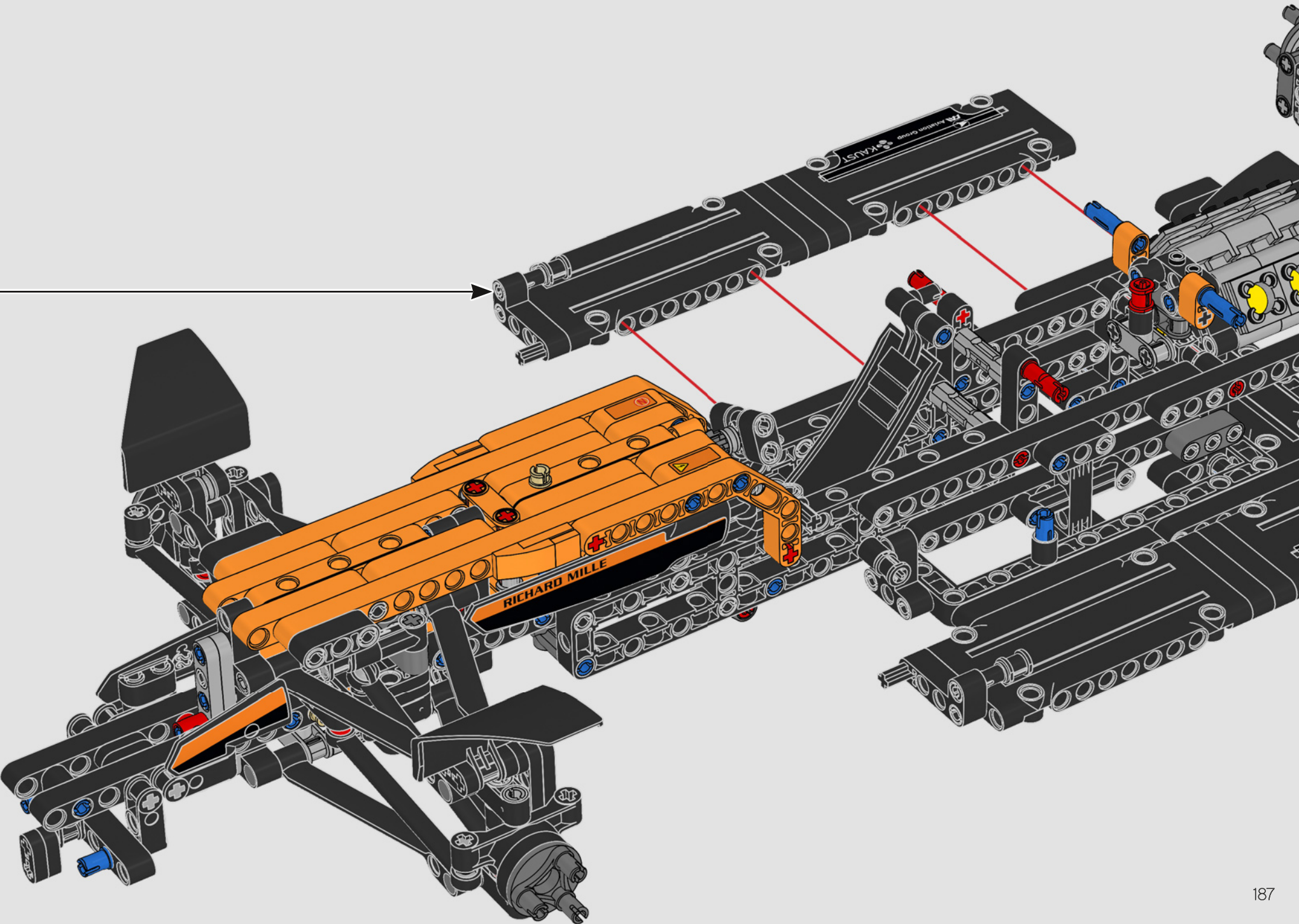


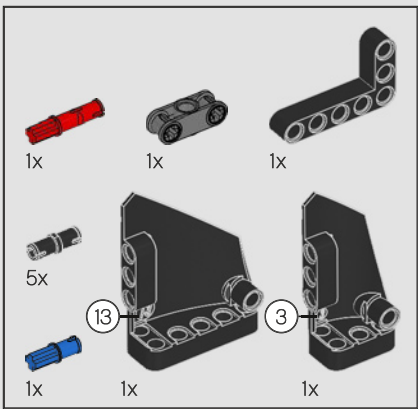
5



6

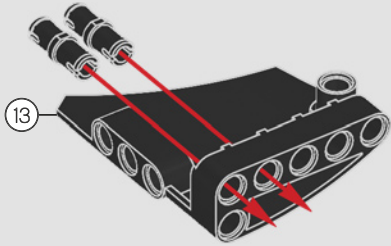




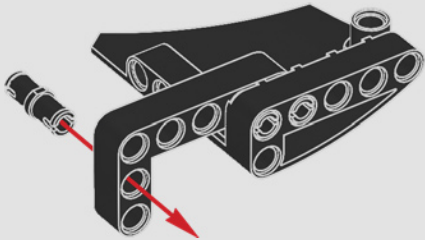


187

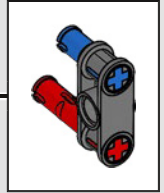
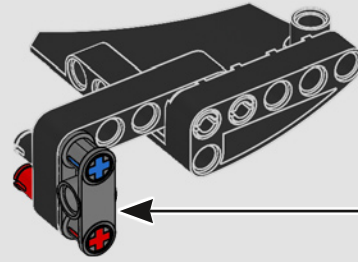
1



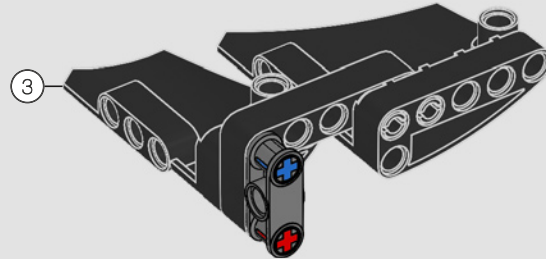
2



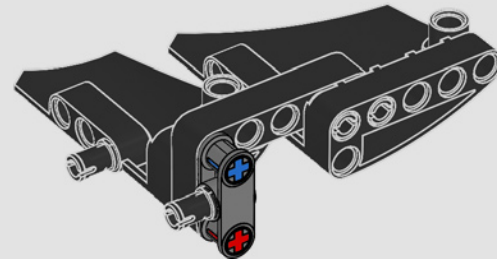
3

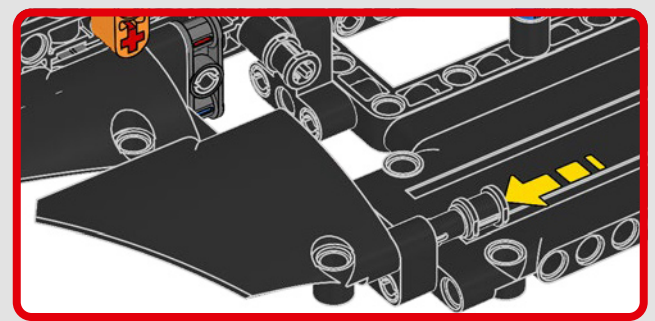
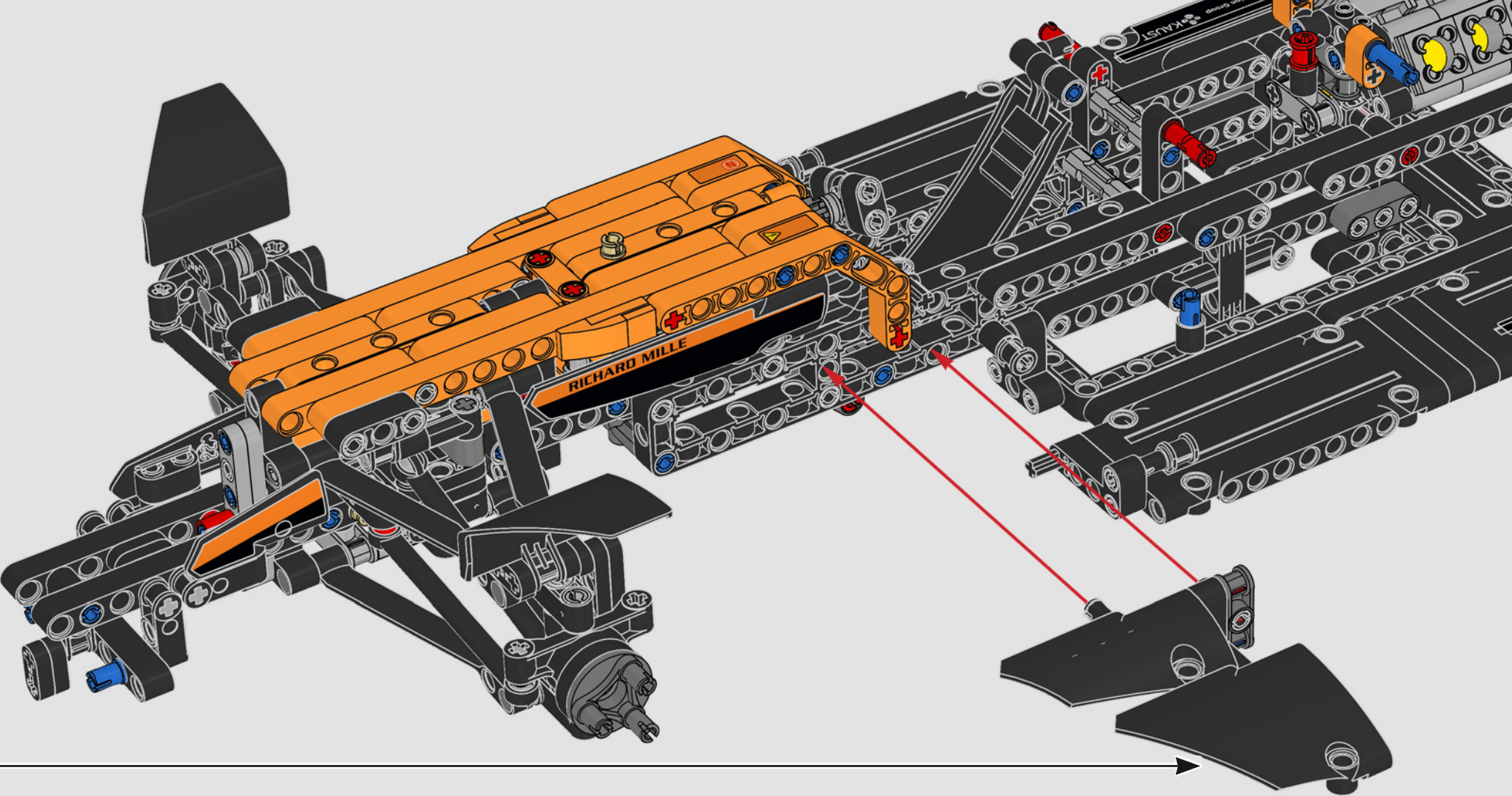


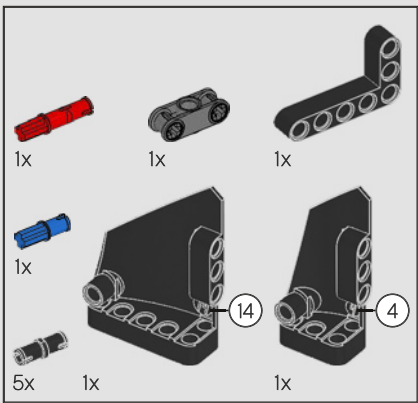
4



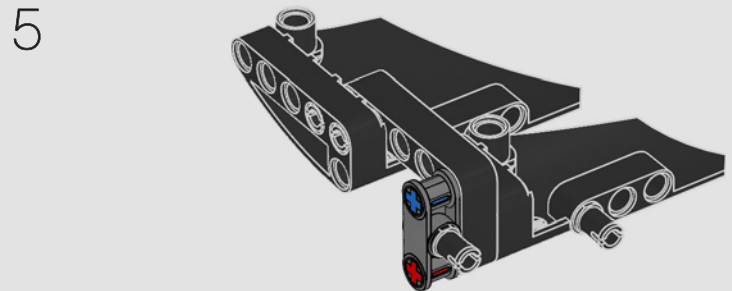
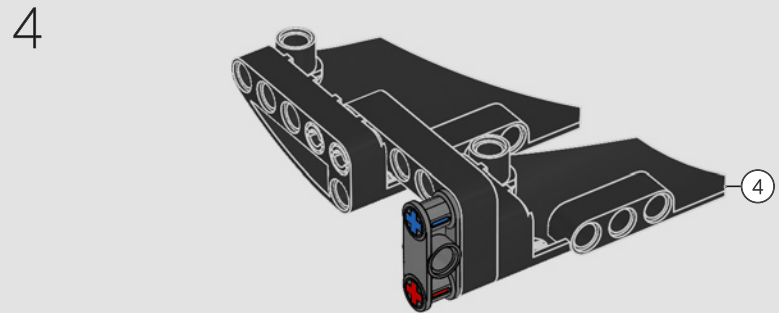
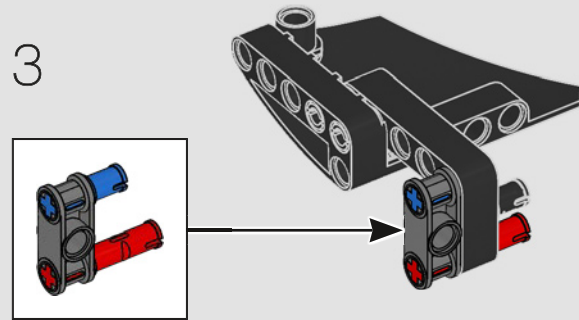
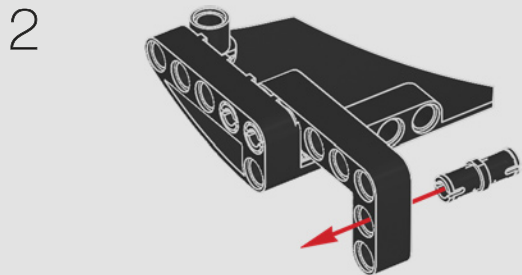
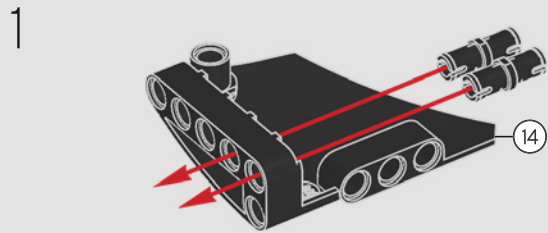
5

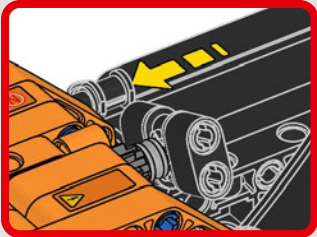
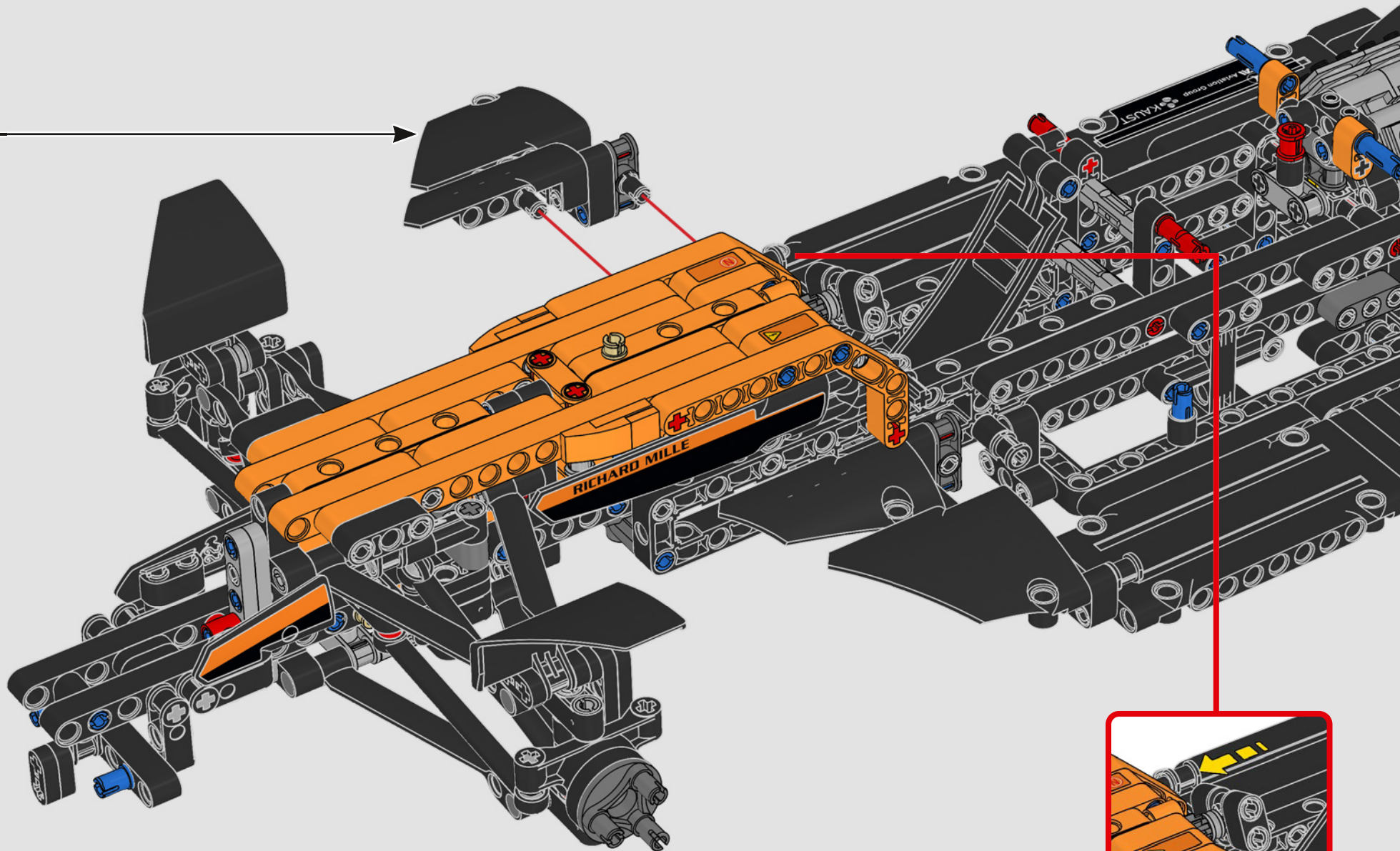






188

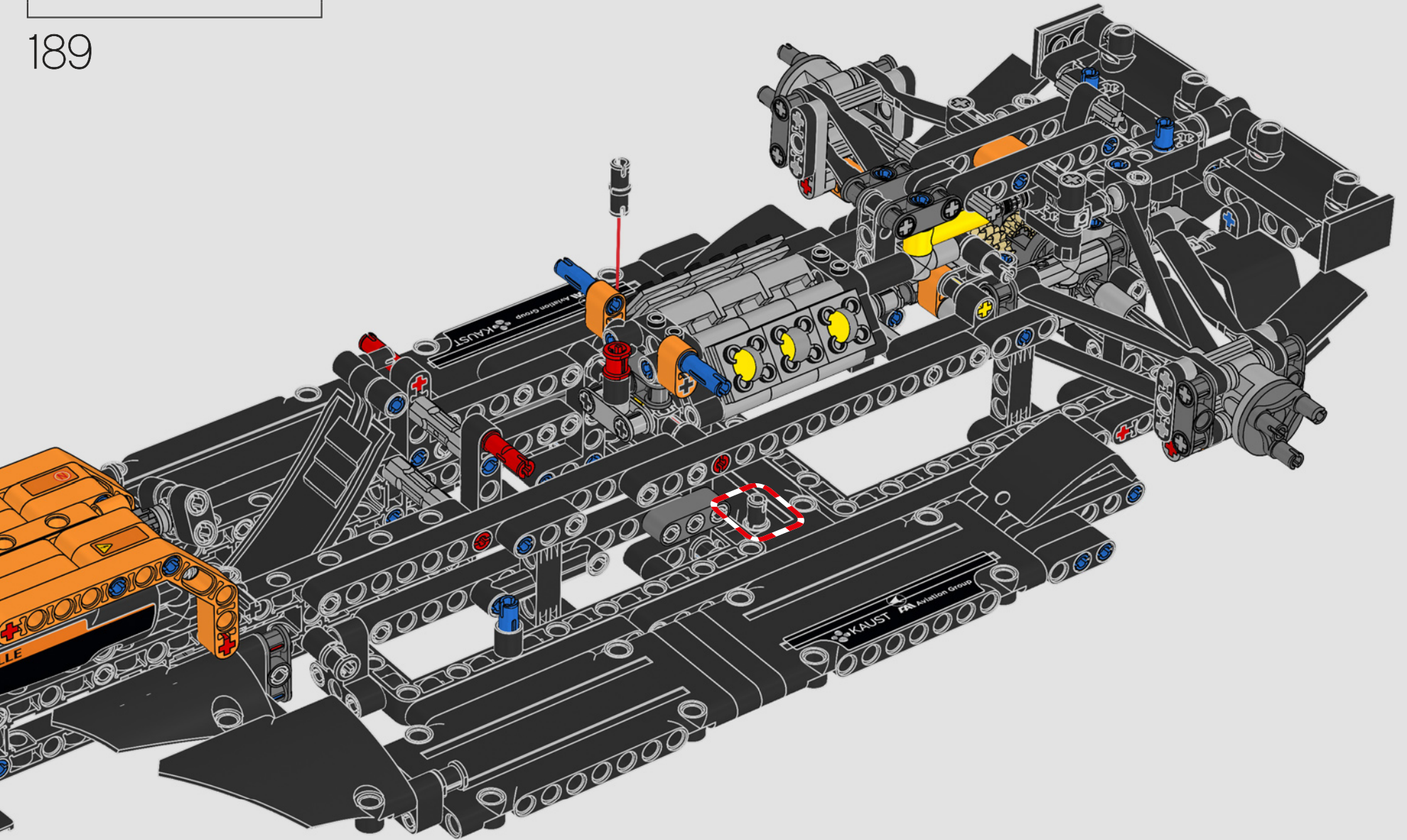




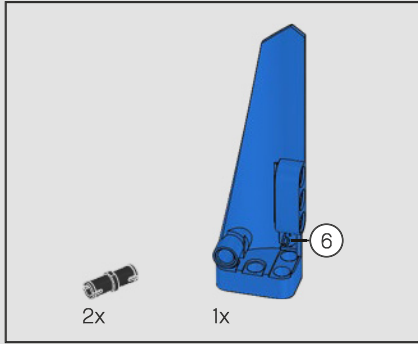
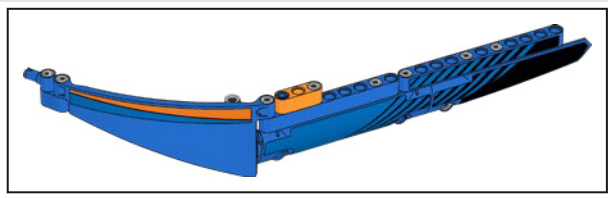


2x

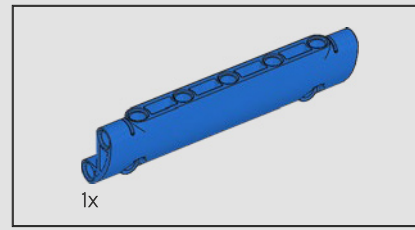
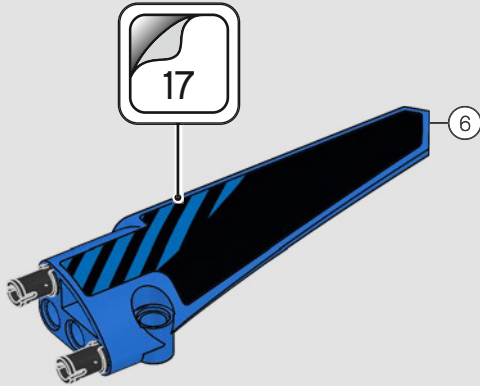
189



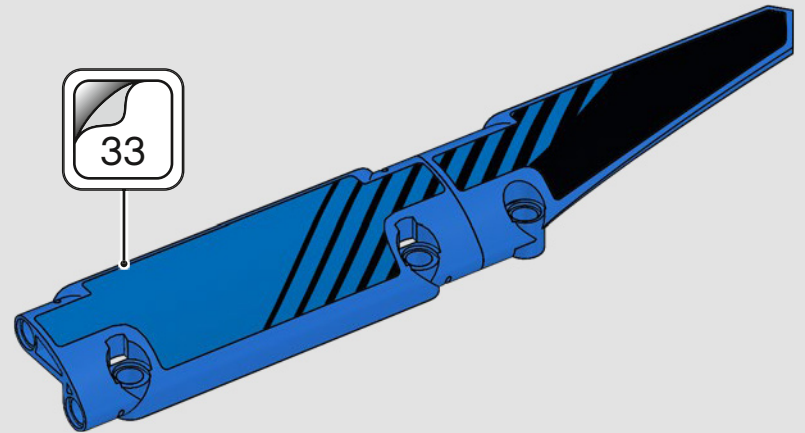
192

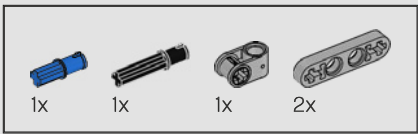


190

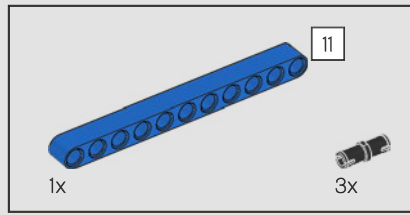
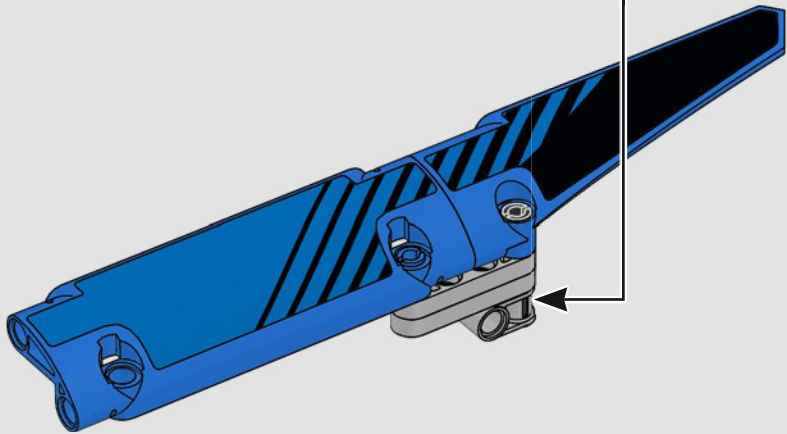
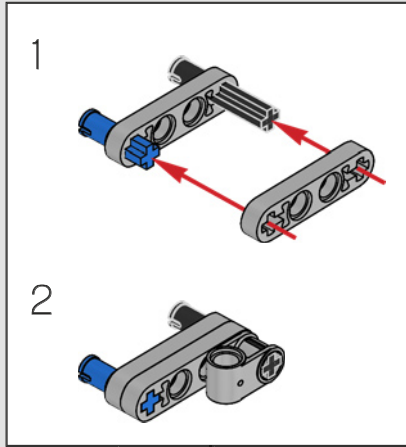


191

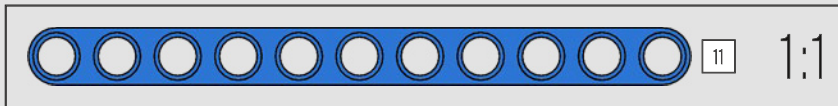
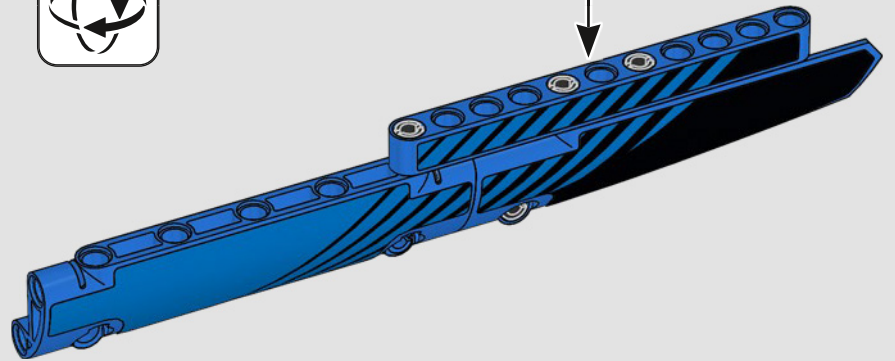
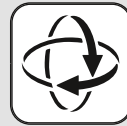




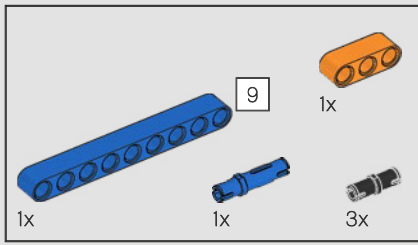
192



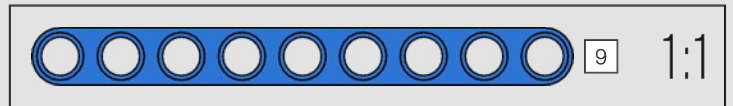
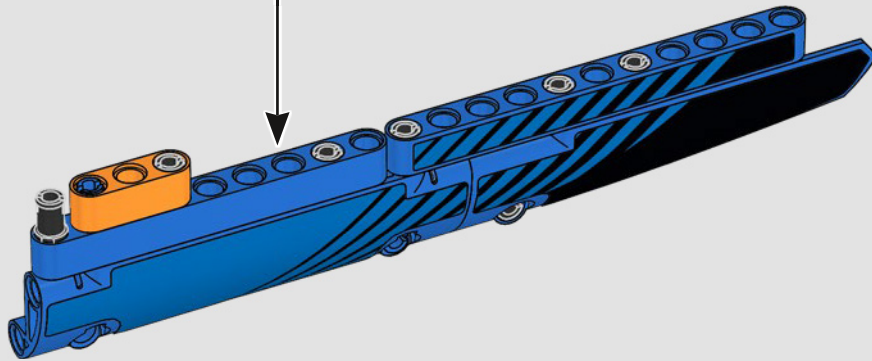
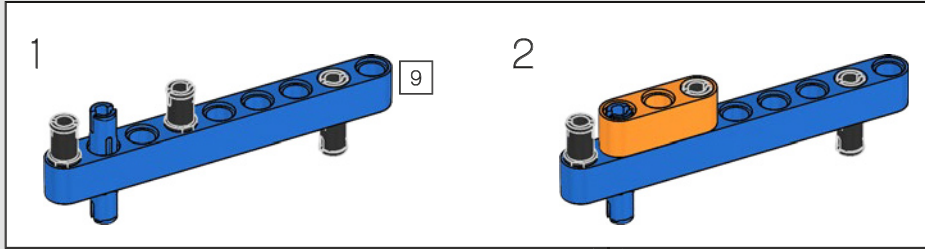
193



194



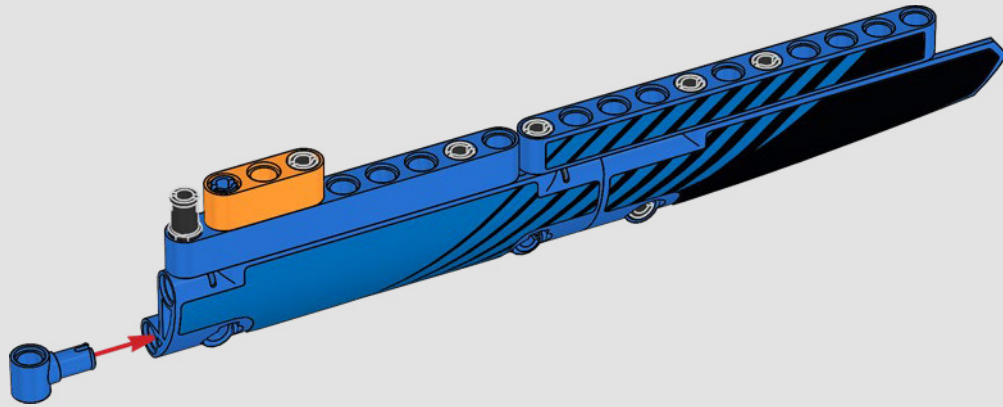
194





1x

195

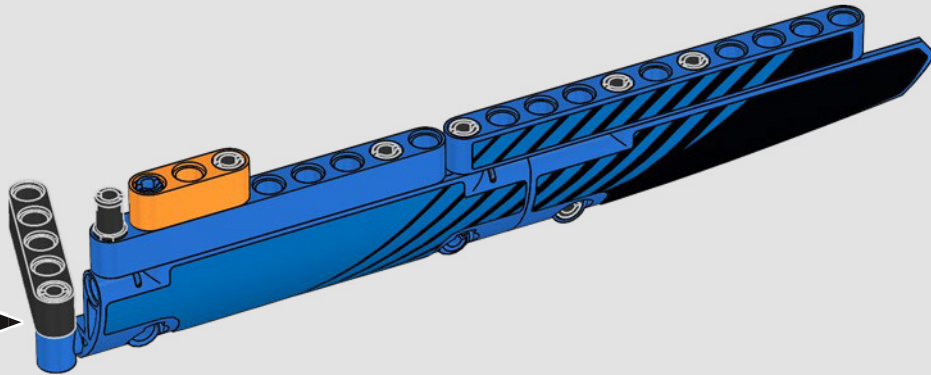


5

1x

1x

196



5

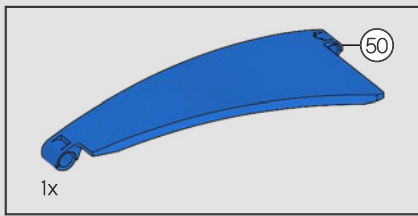


196

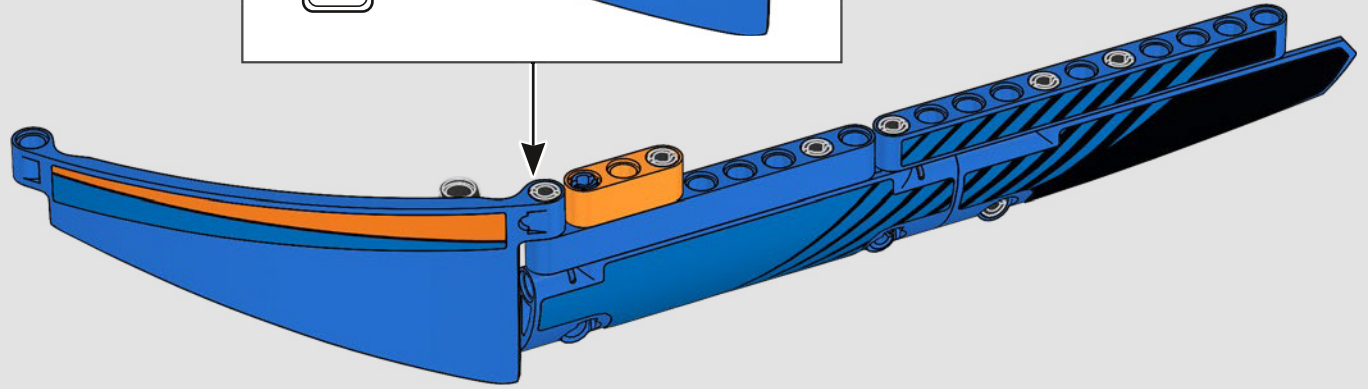
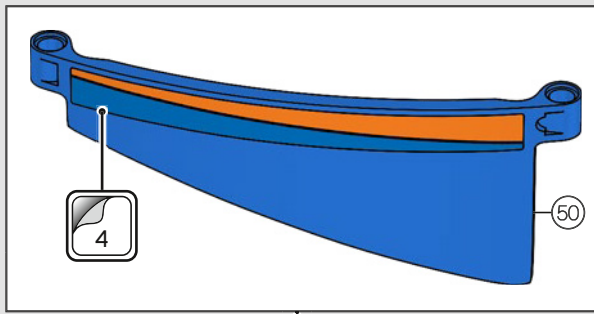


5

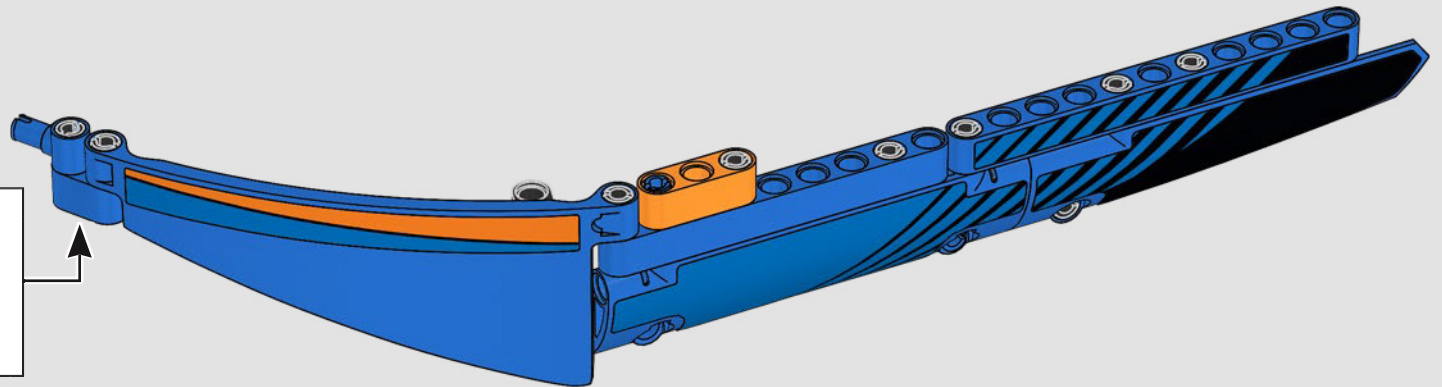
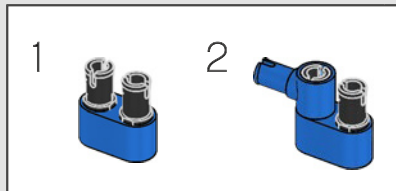
1:1

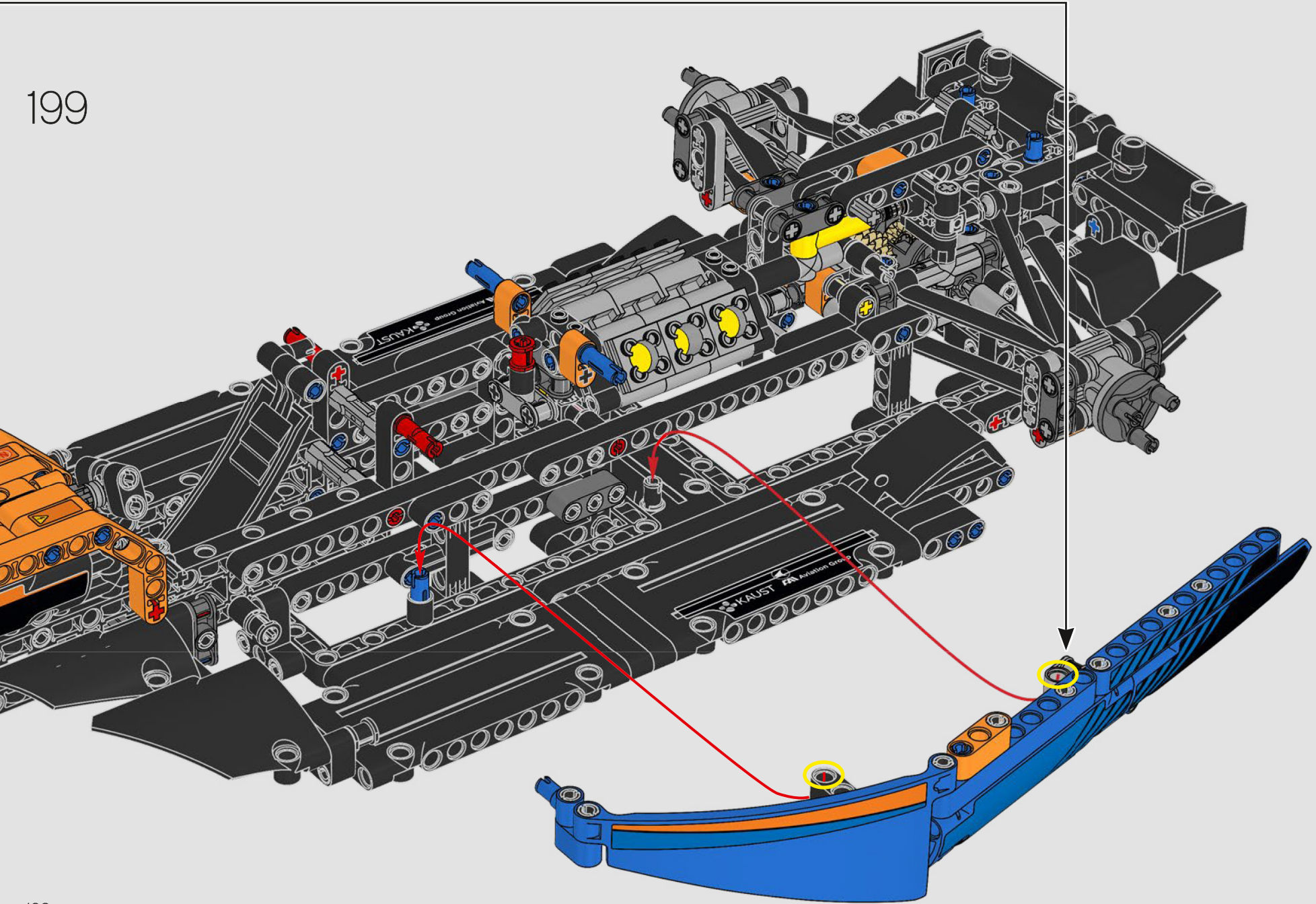


197

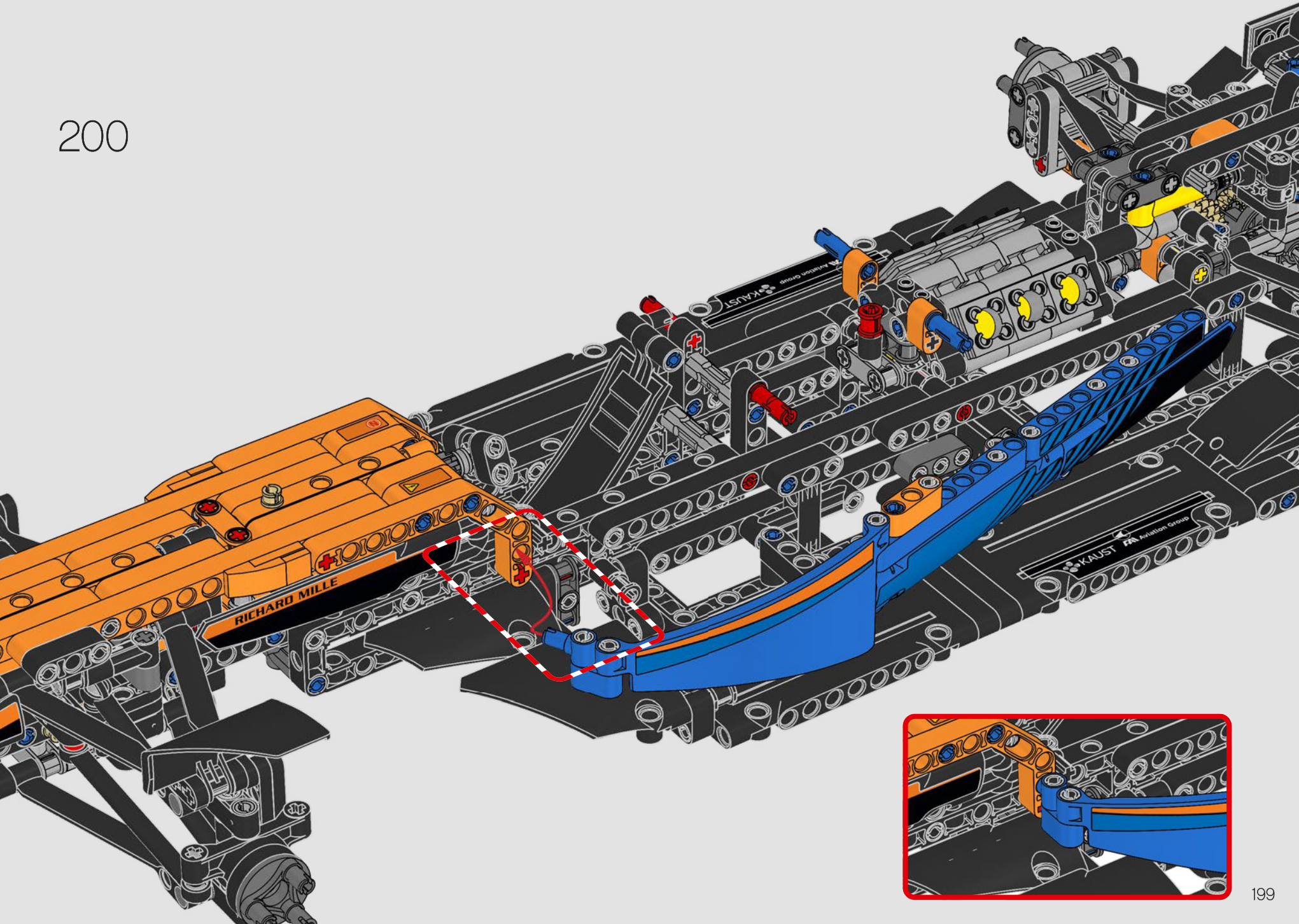


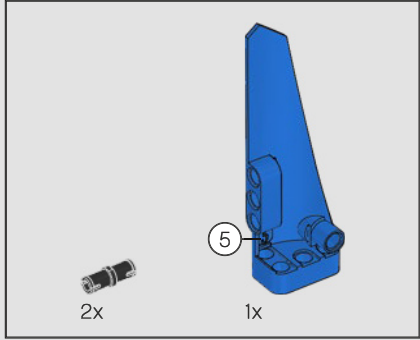
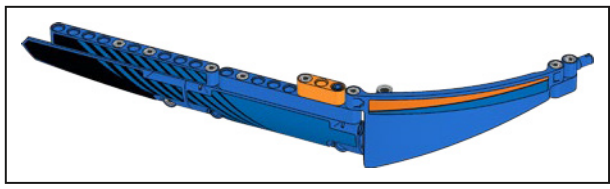
198



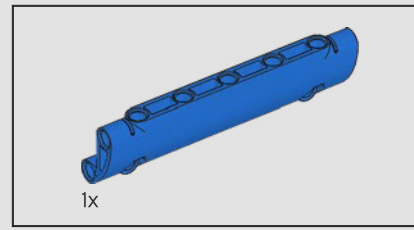
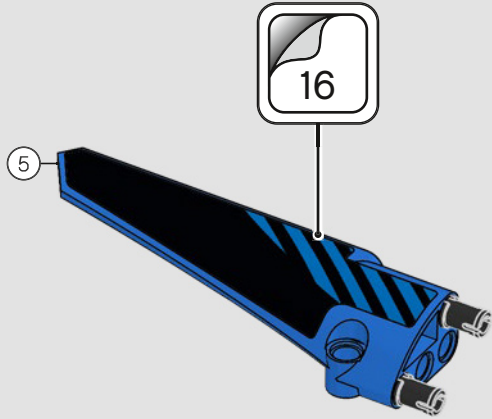


200

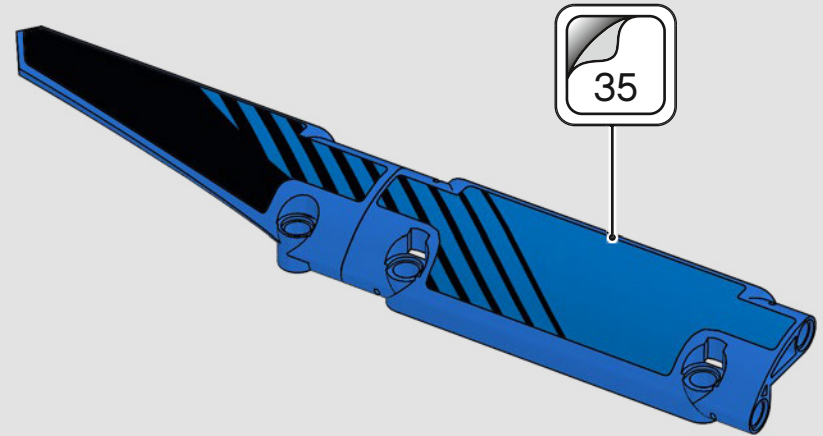


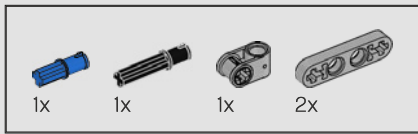


201

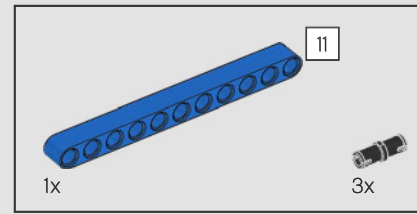
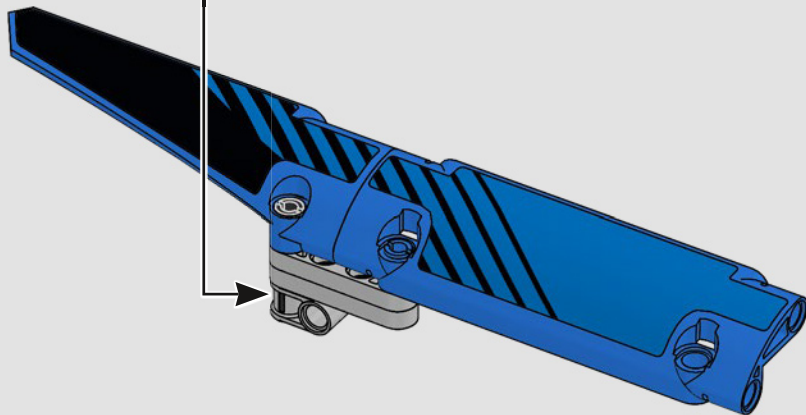
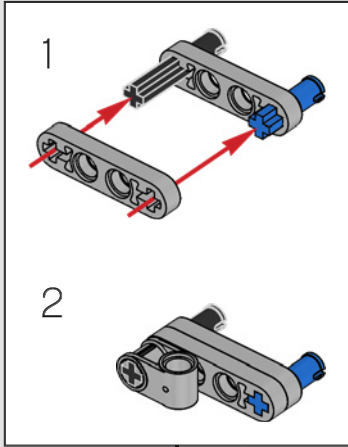


202

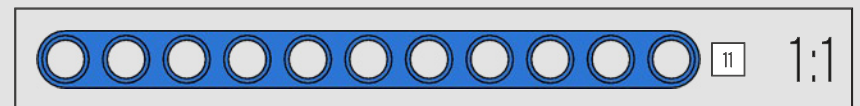
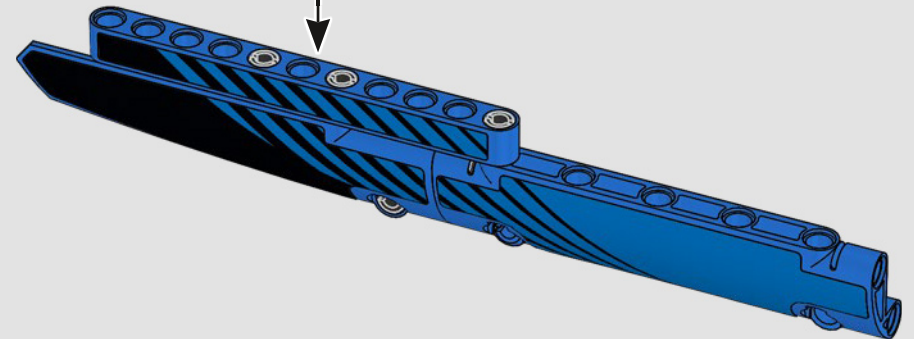
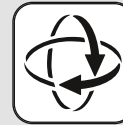


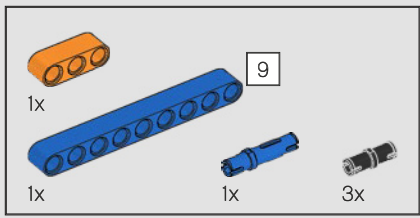


203

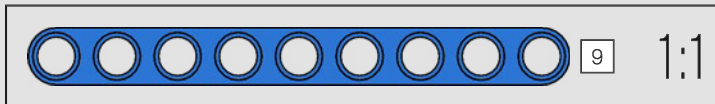
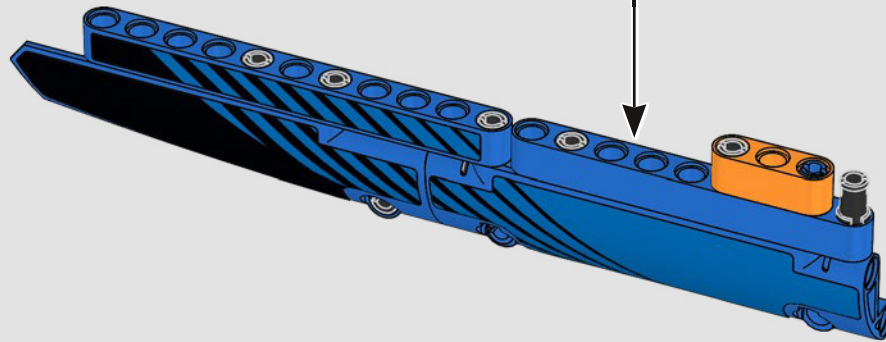
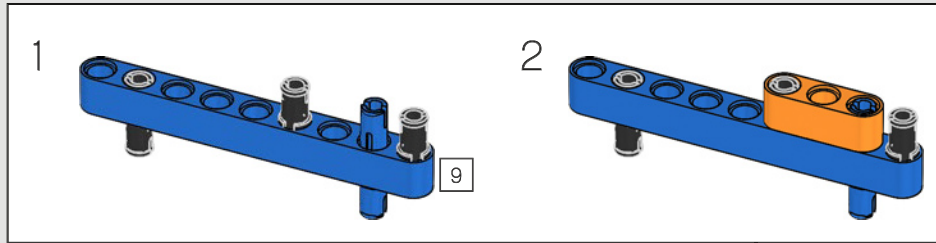


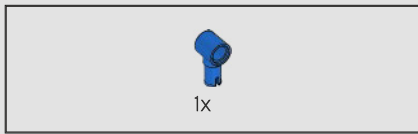
204



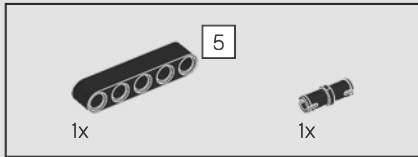
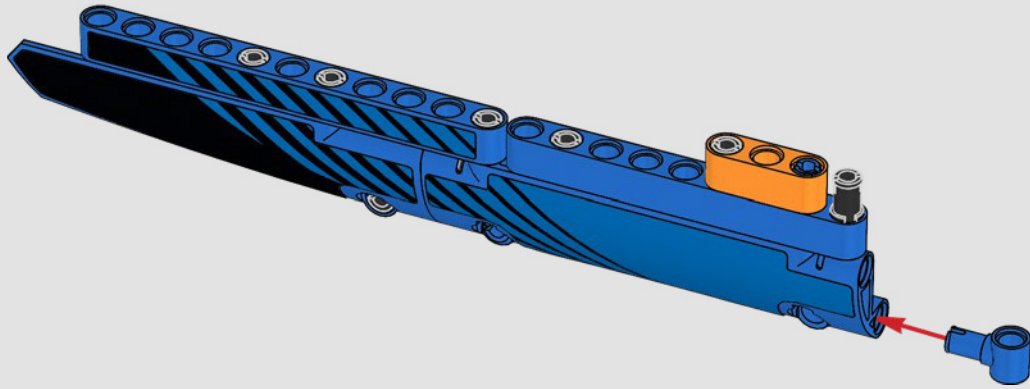


205

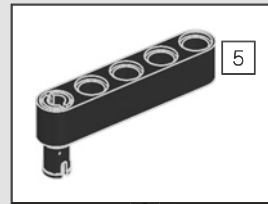
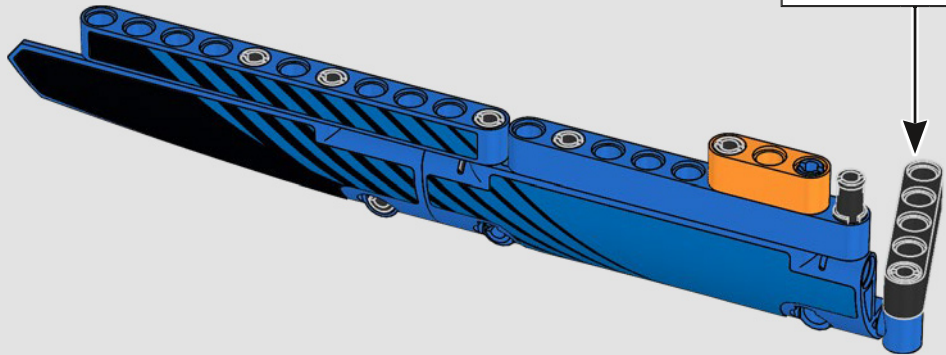


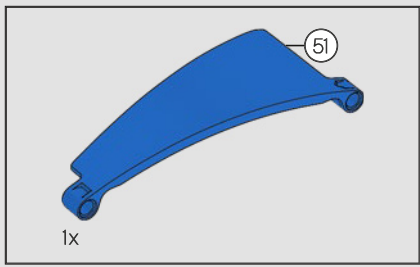


206

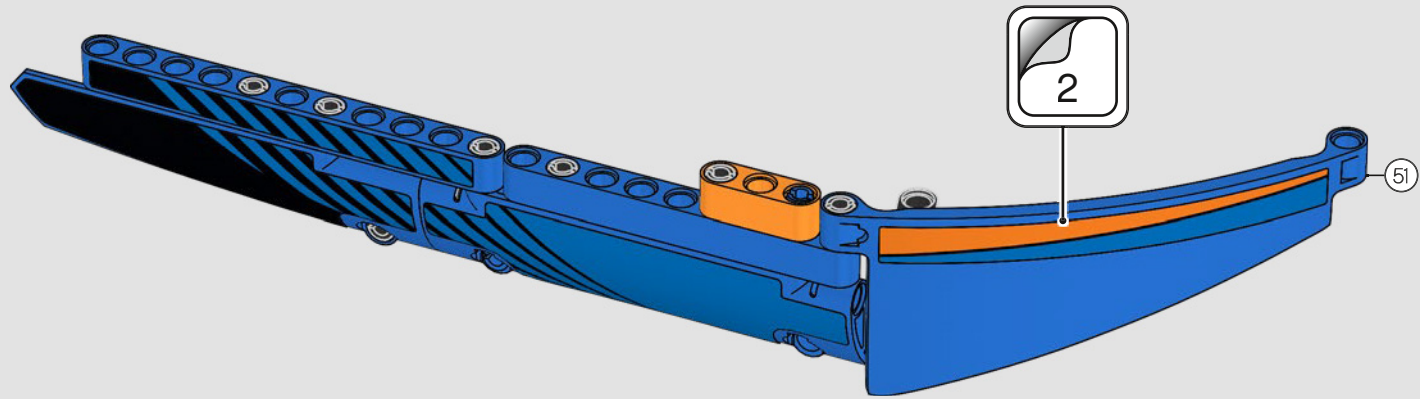


207



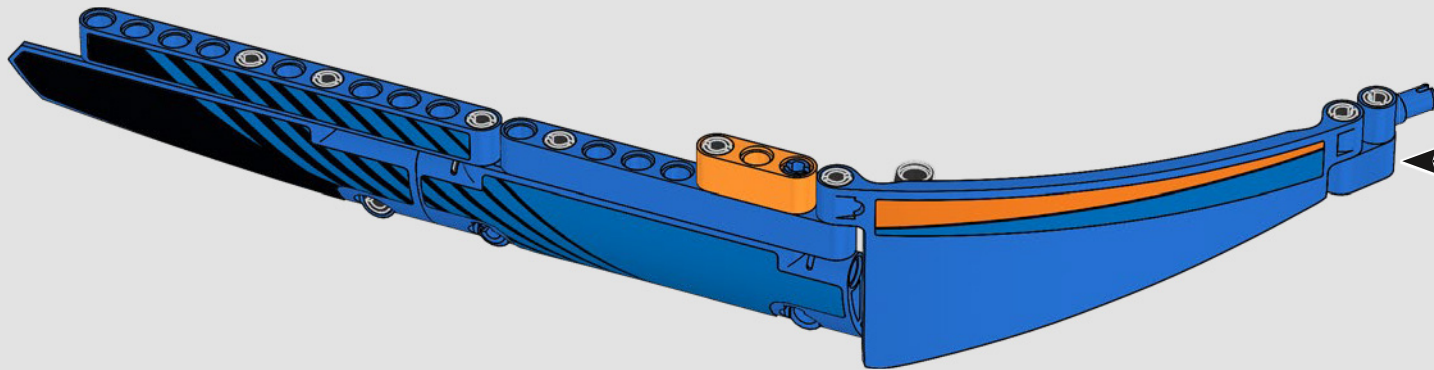
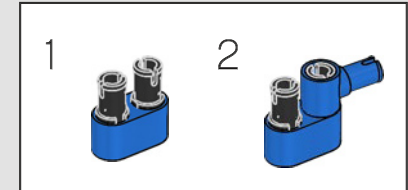


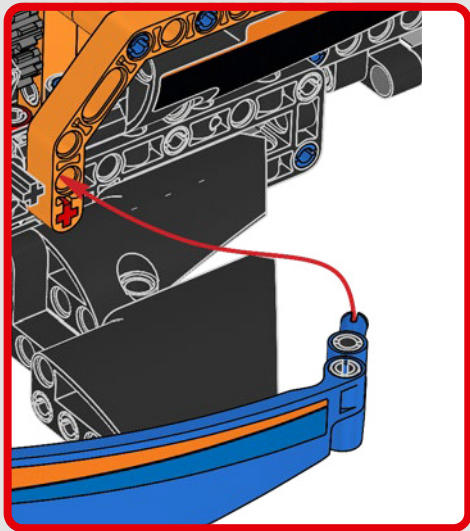
208



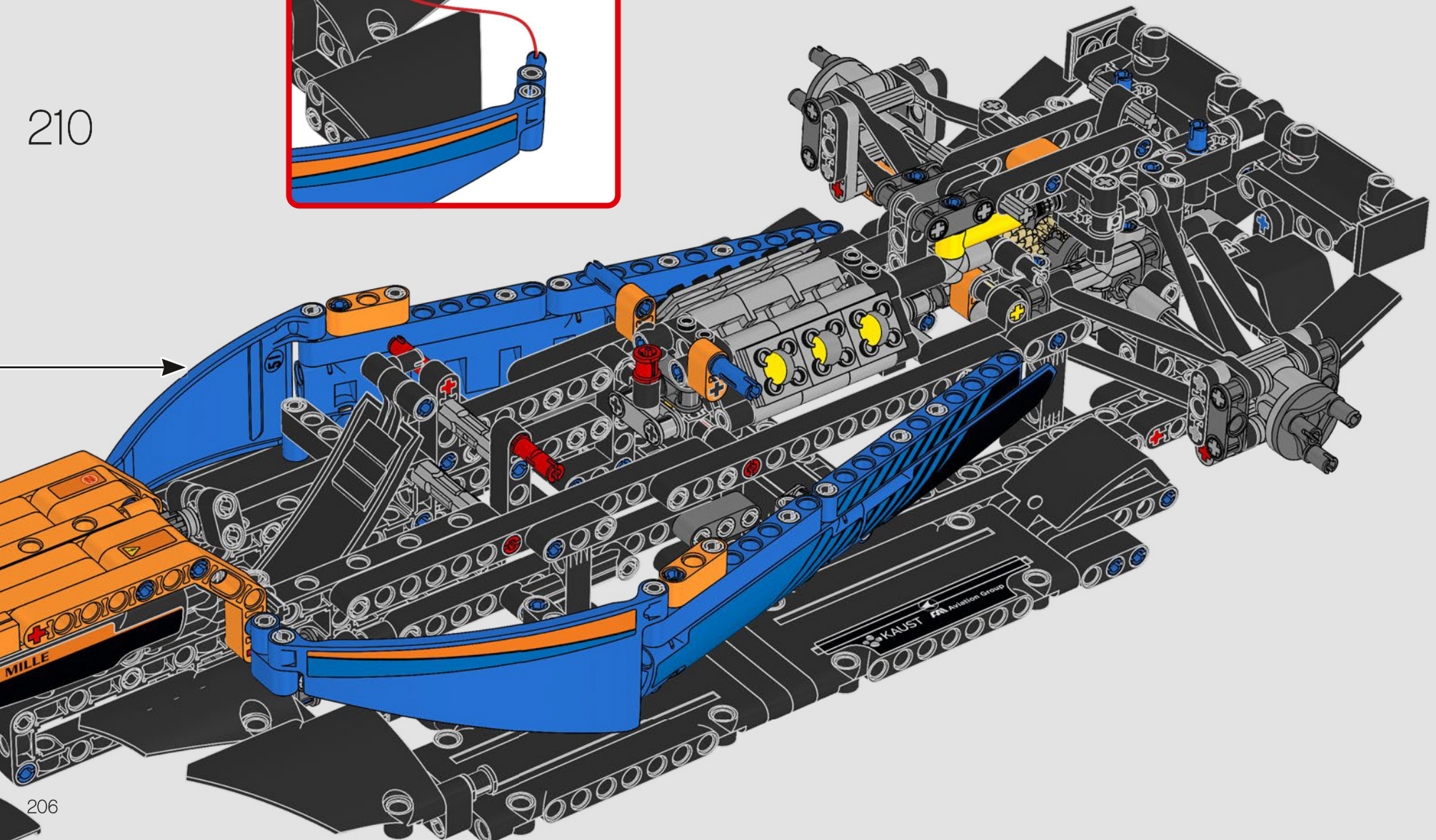


209

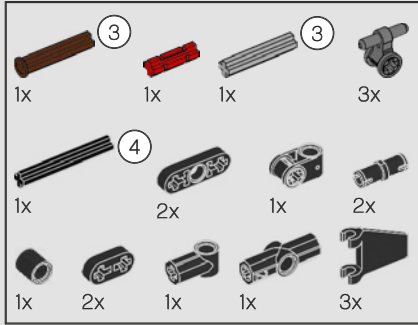
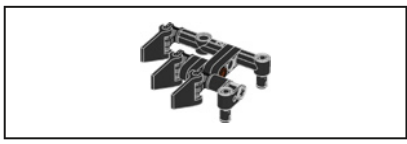




210

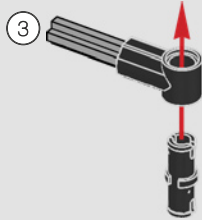


206

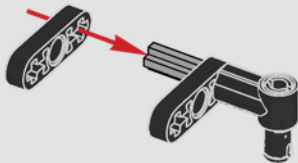


211

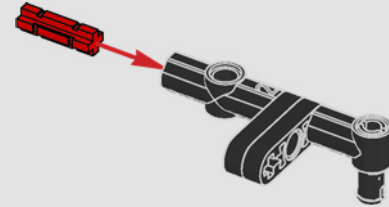
1



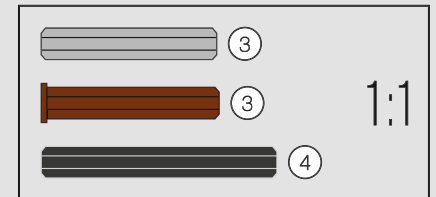
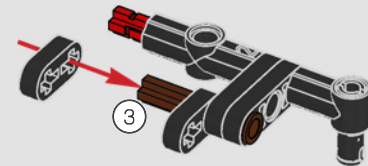
2

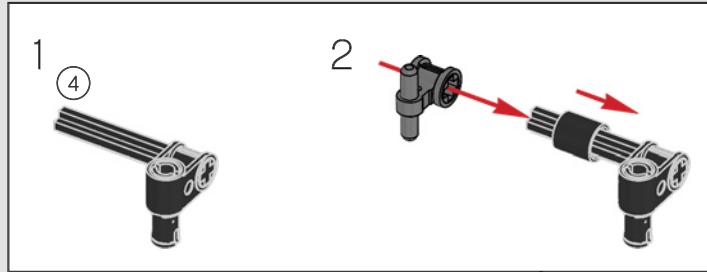


3

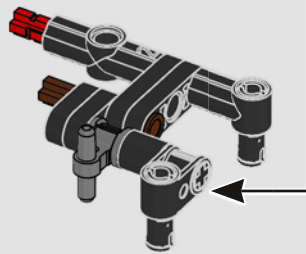


4

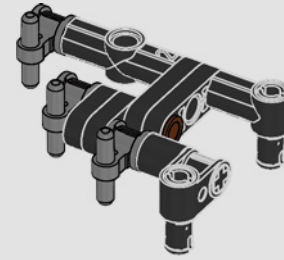




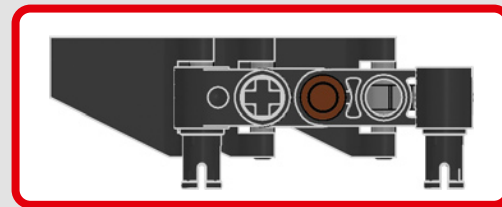
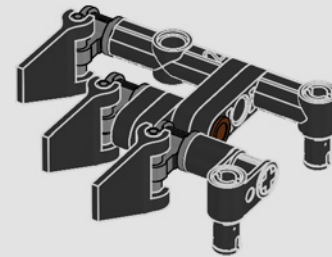
5

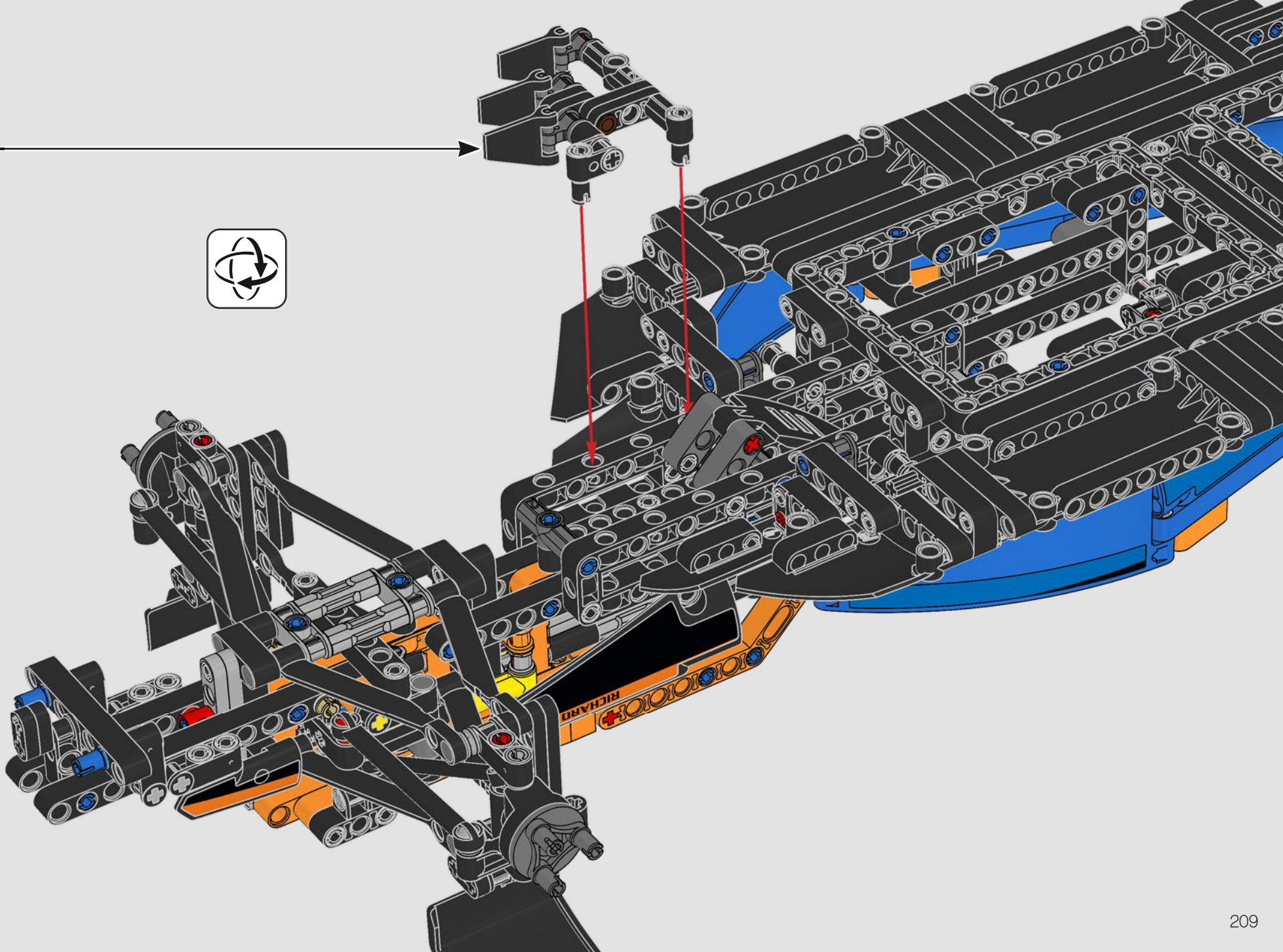


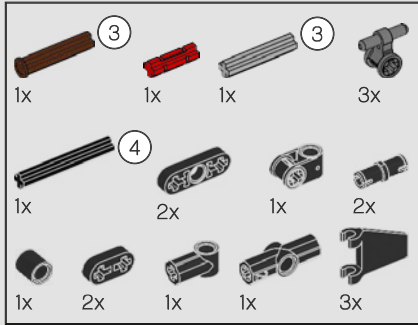
6



7

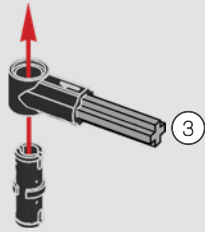




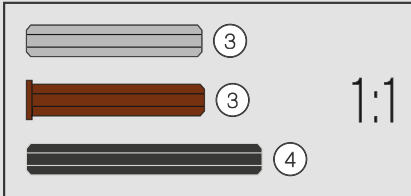
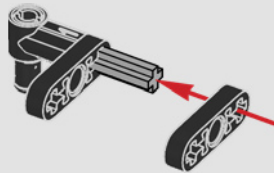


212

1

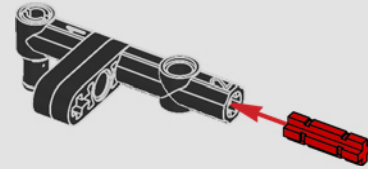


2

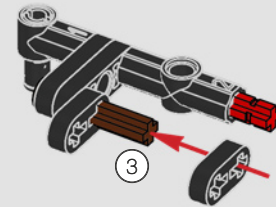


210

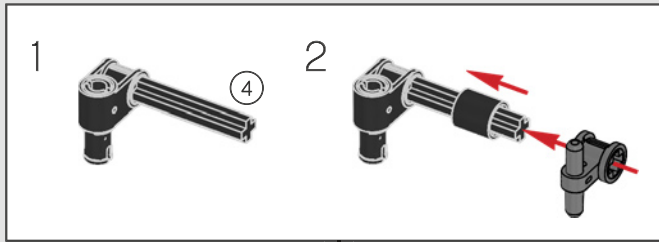
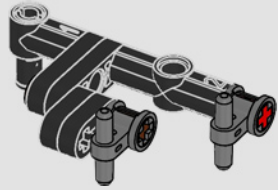
3



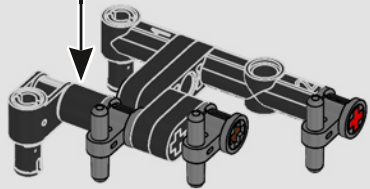
4



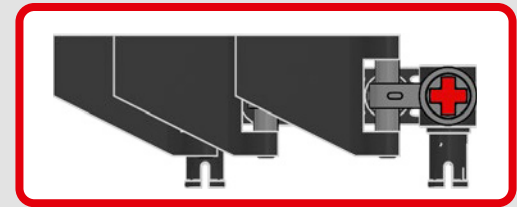
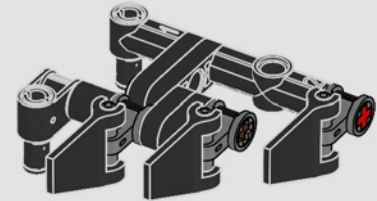
5

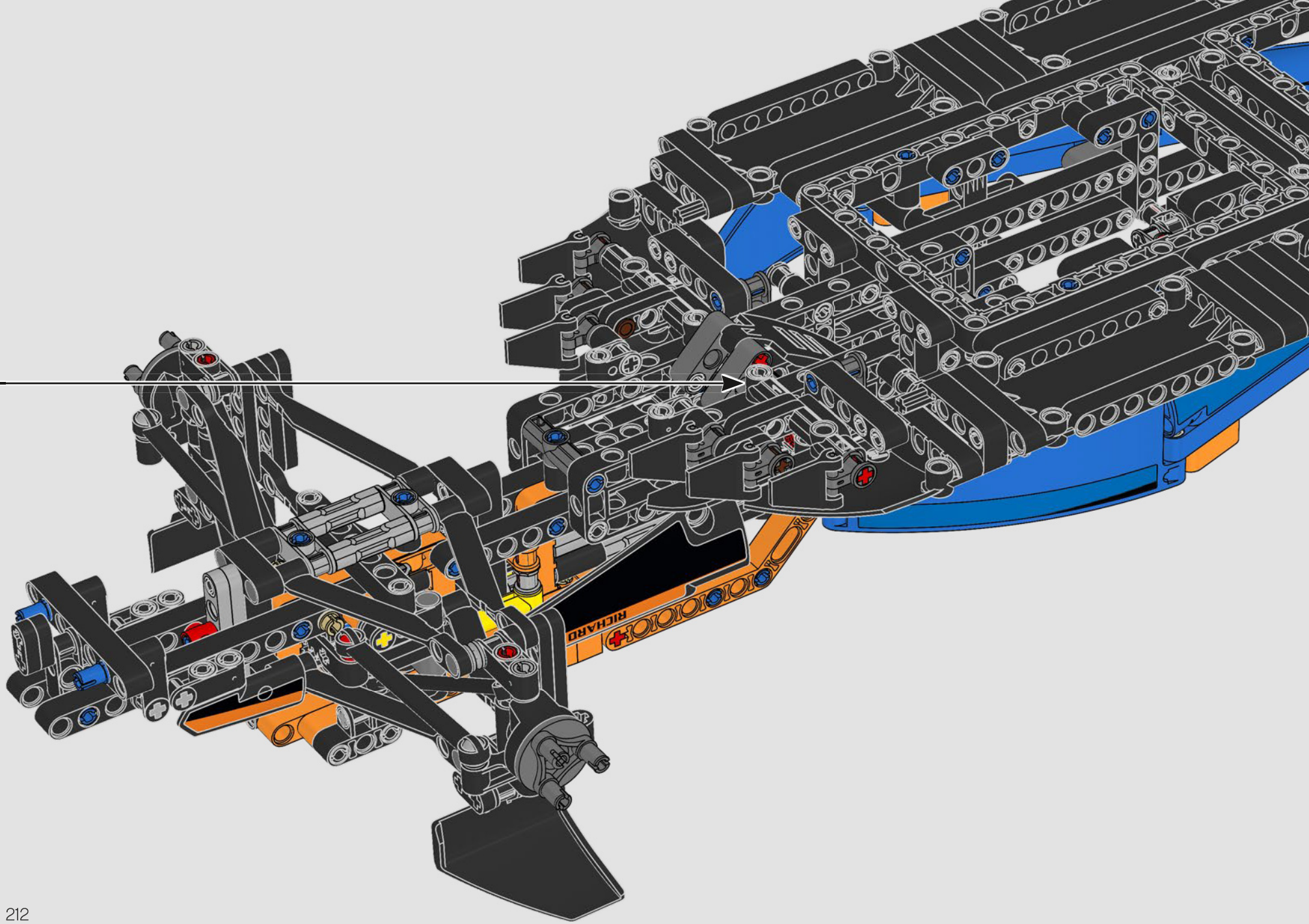


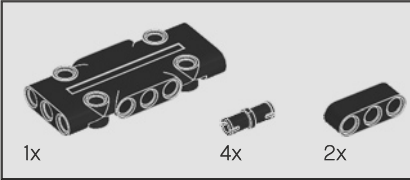
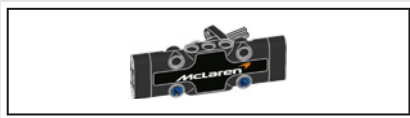
6



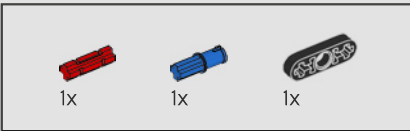
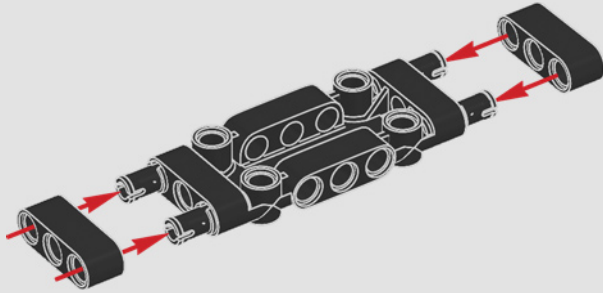
7



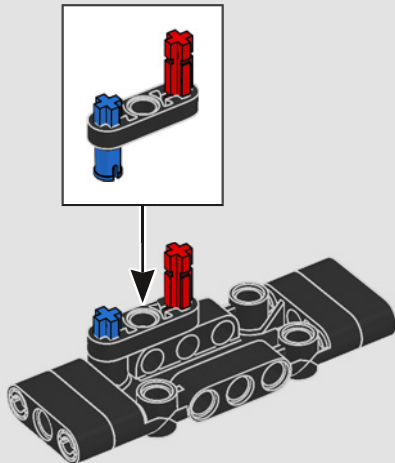




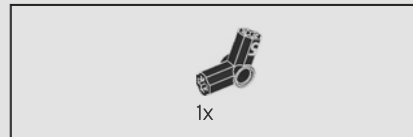
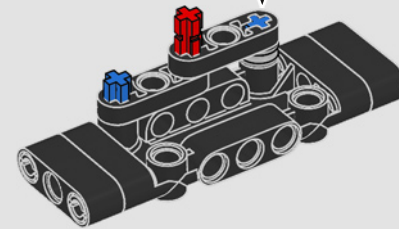
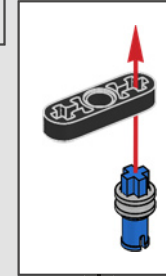
213



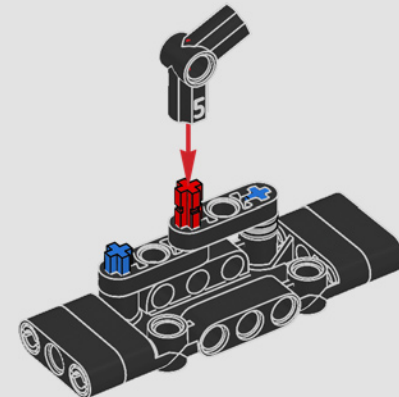
214

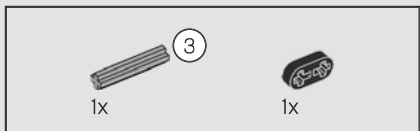


215

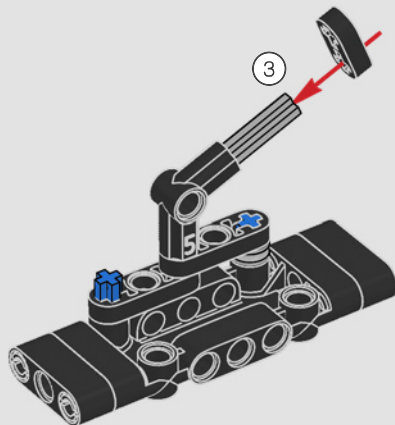


216





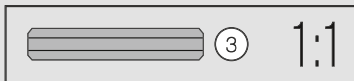
217



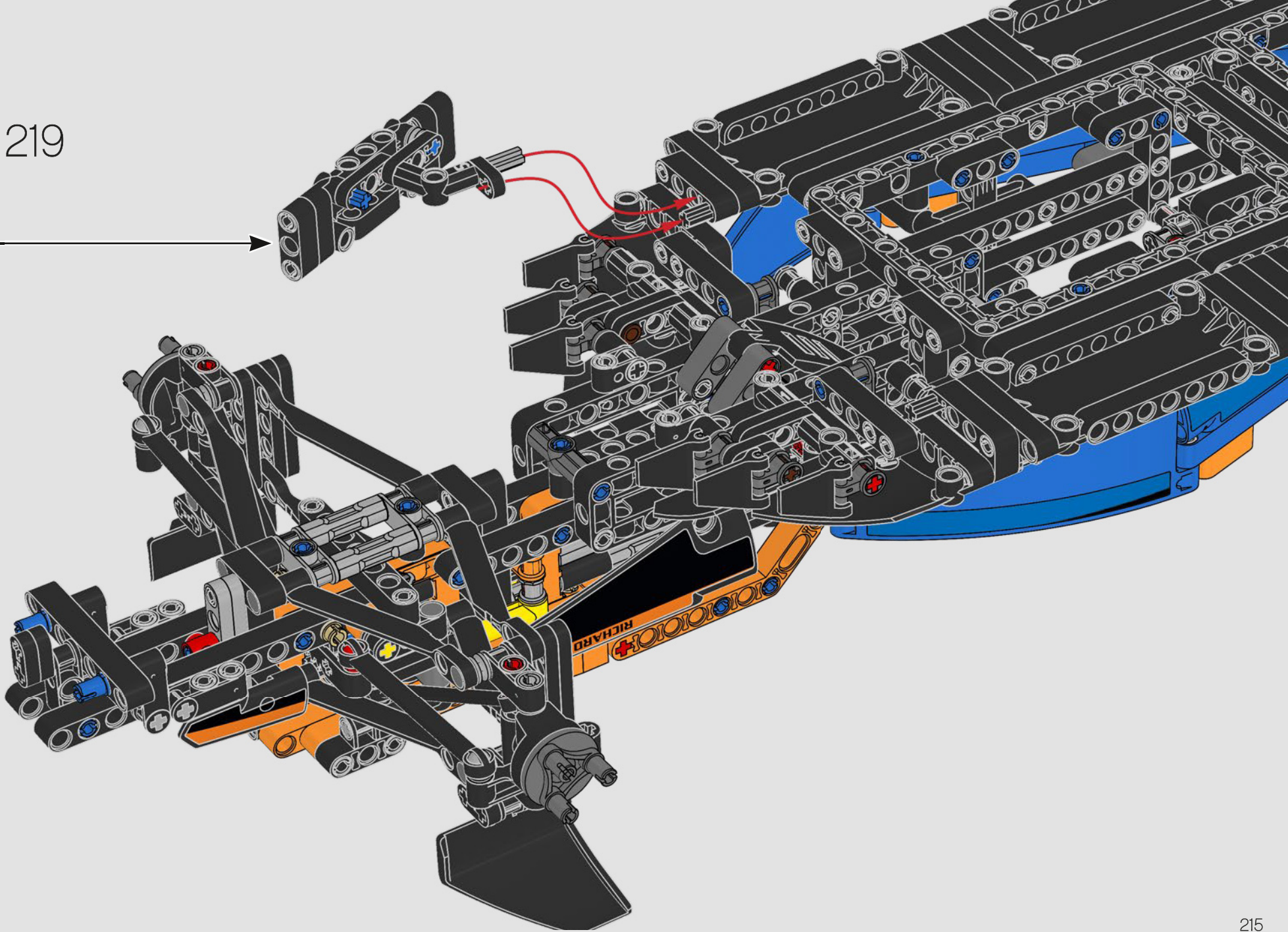
218

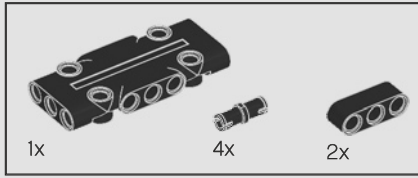
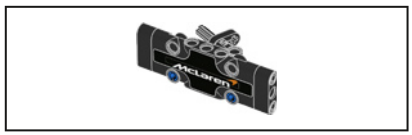


214

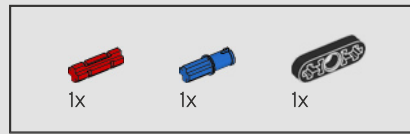
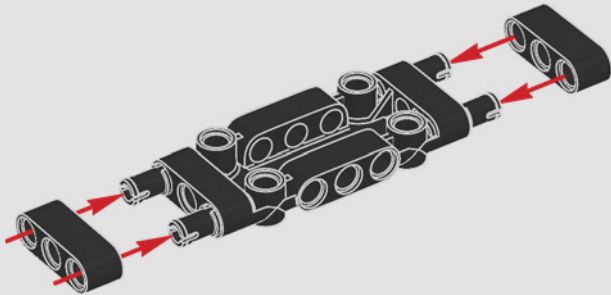


219

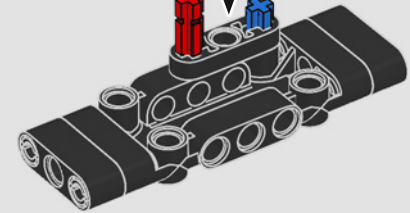
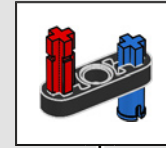




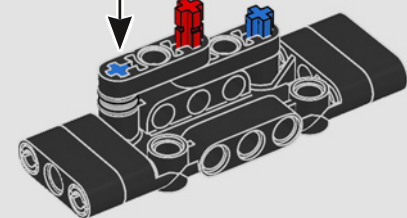
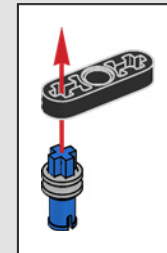
220



221

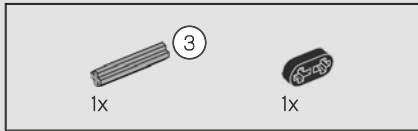
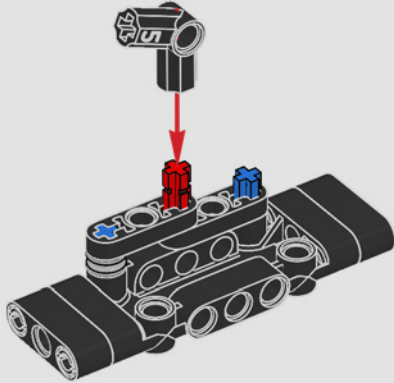


222

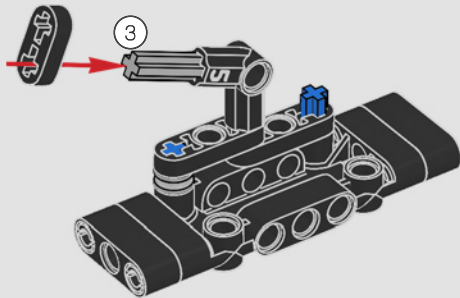




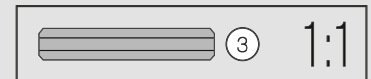
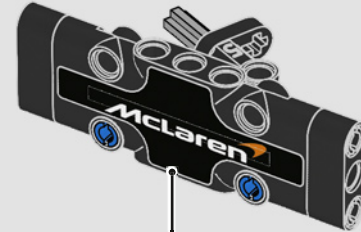
223

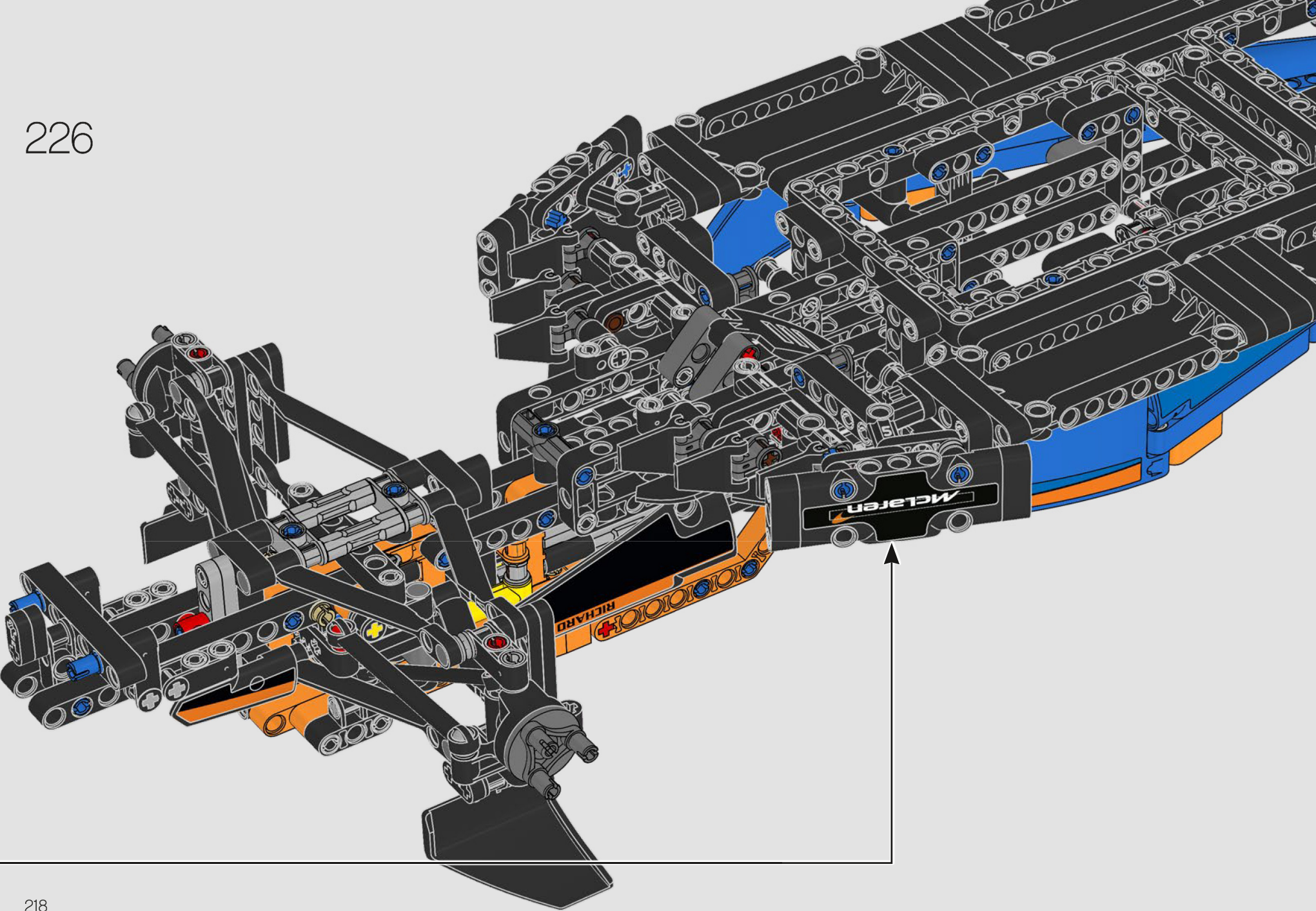


224



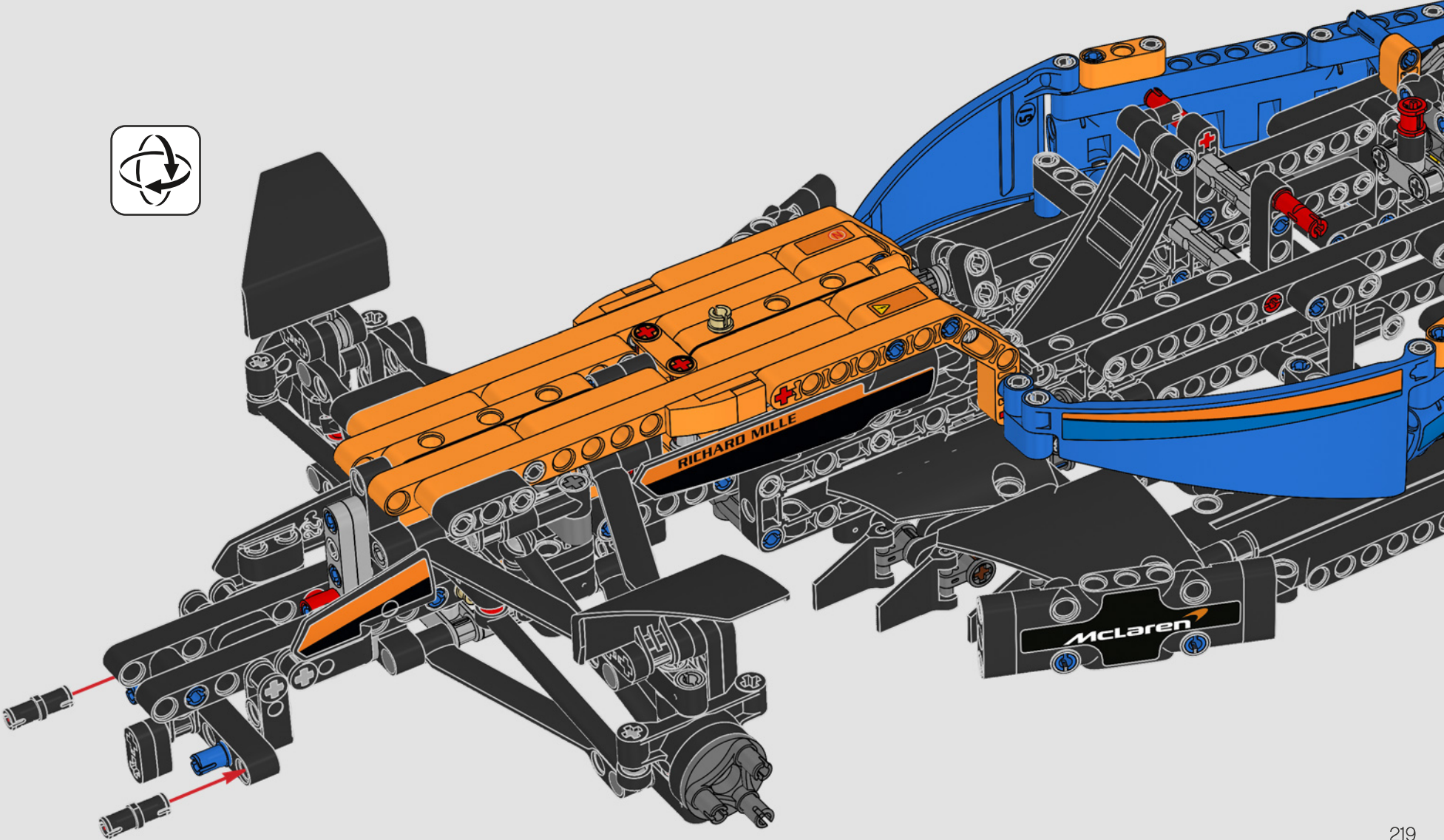
225

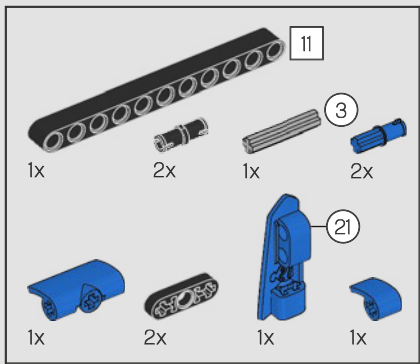






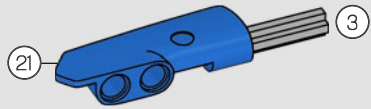
227



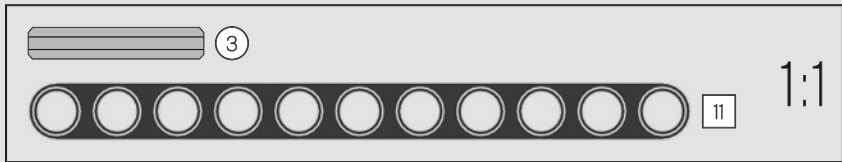
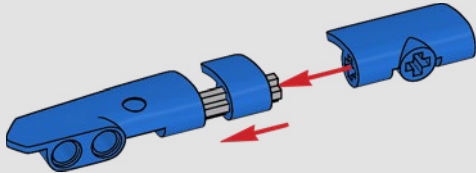


228

1

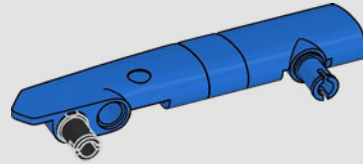


2



220

3



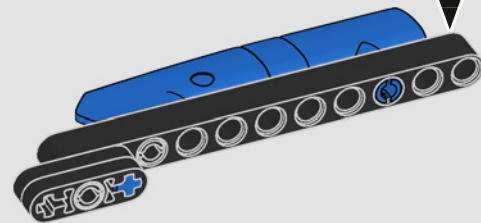
1

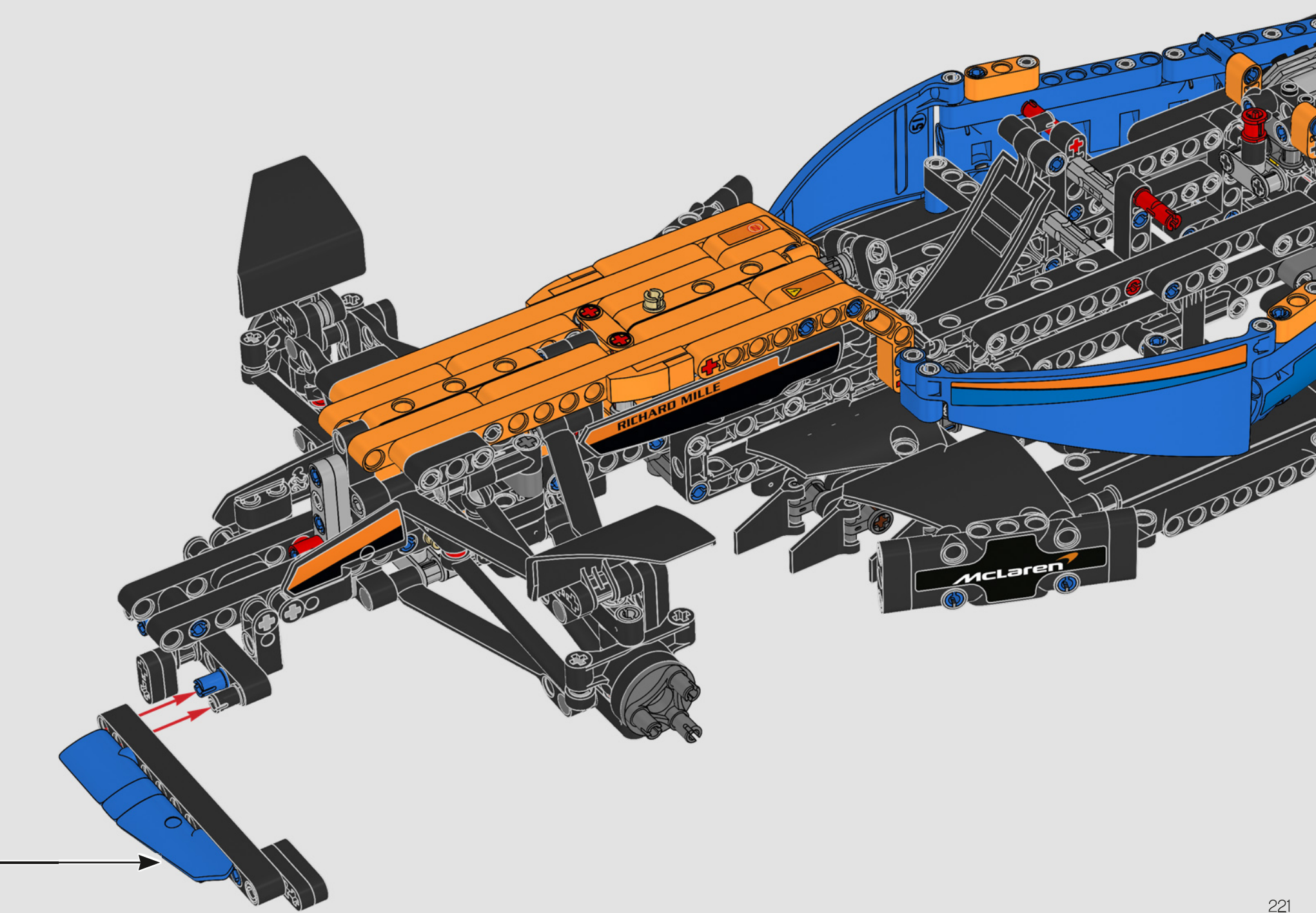


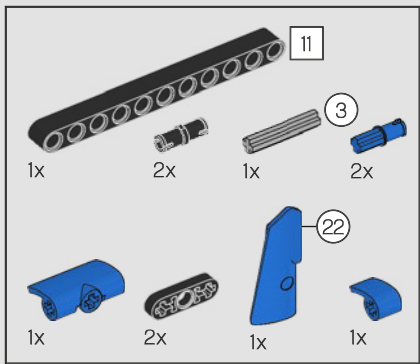
2



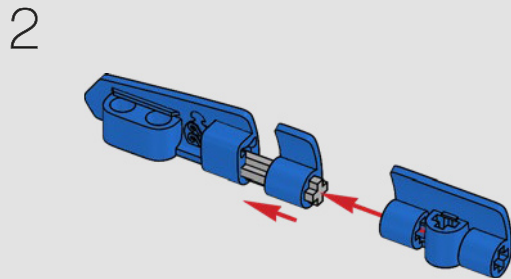
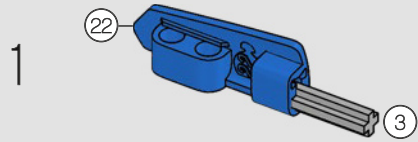
4





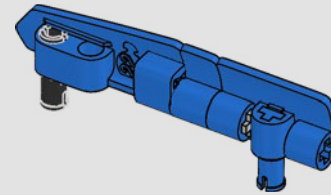


229

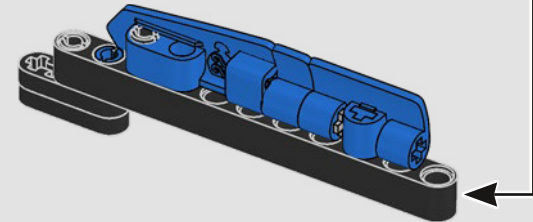
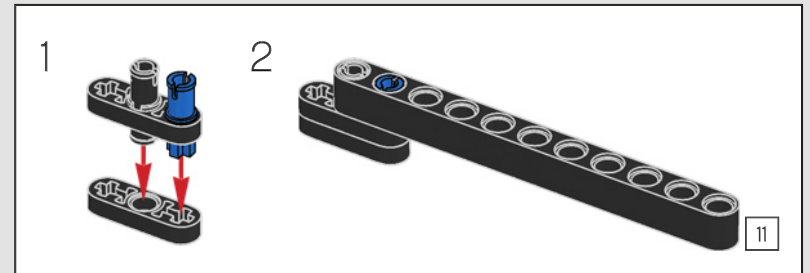


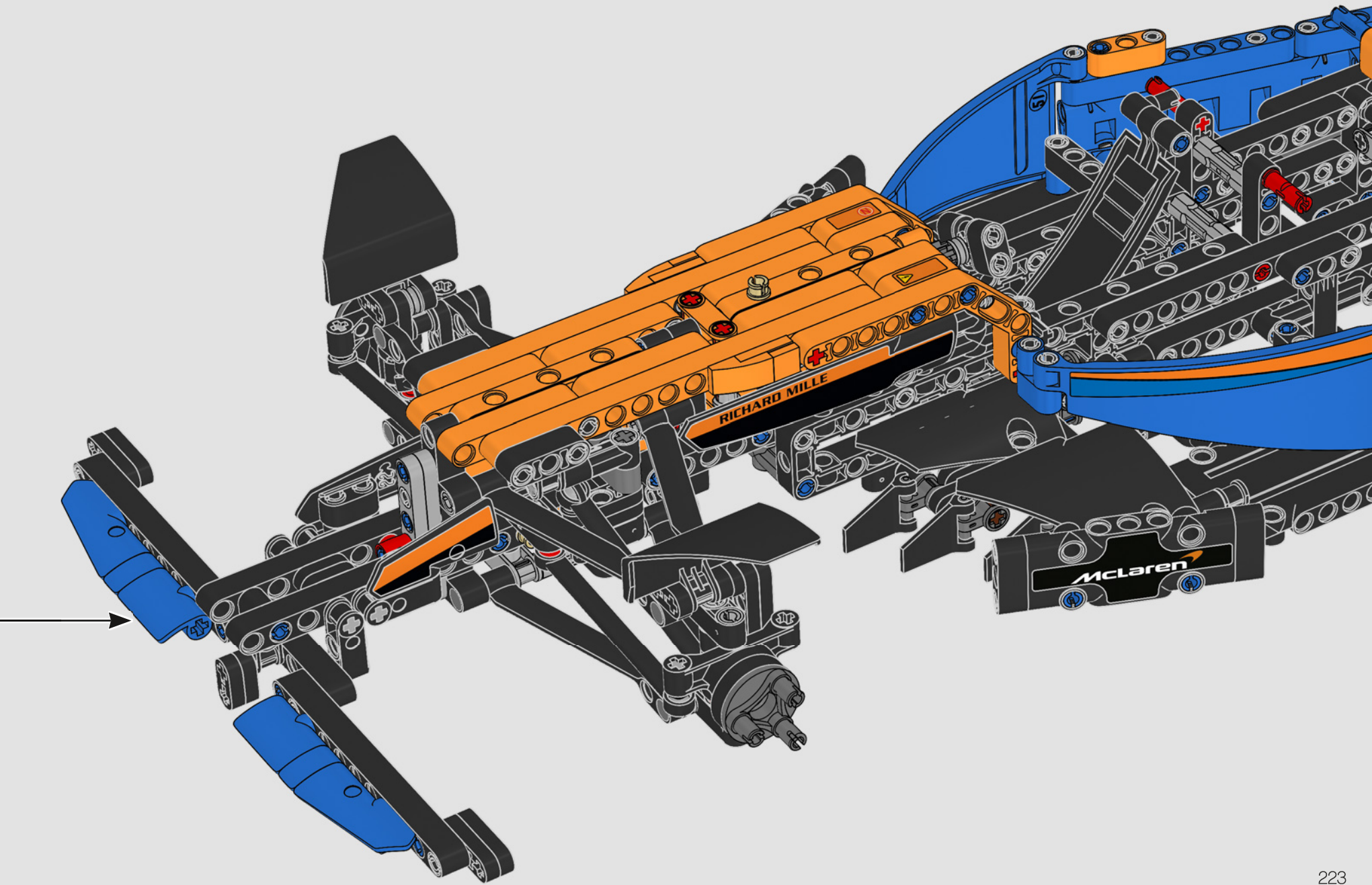
222

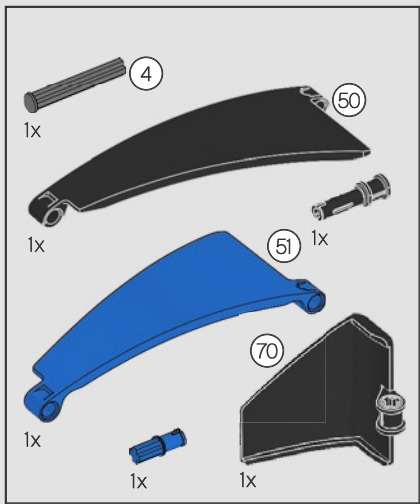
3



4

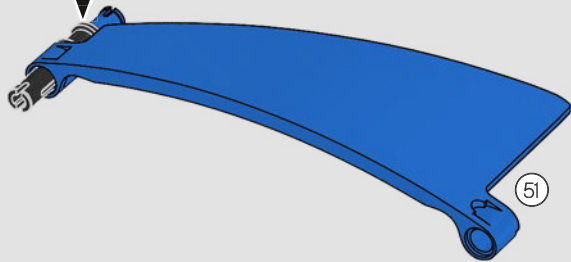
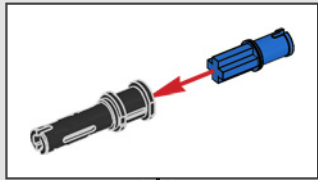




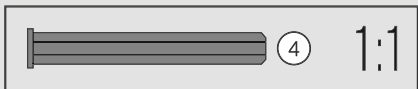


230

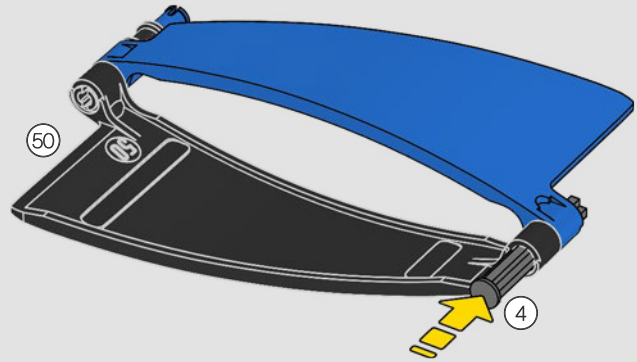
1



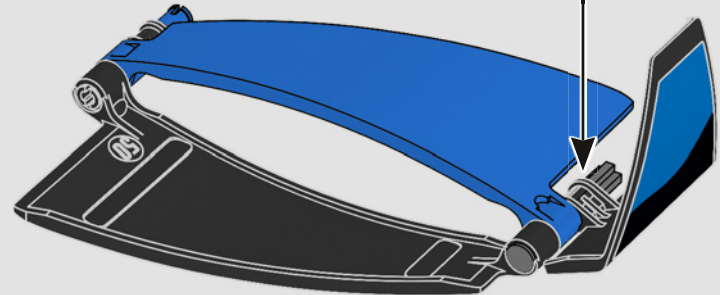
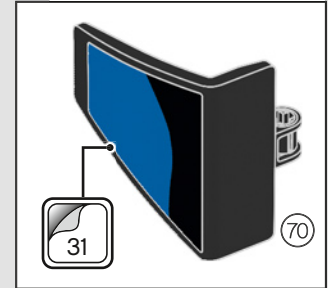
224

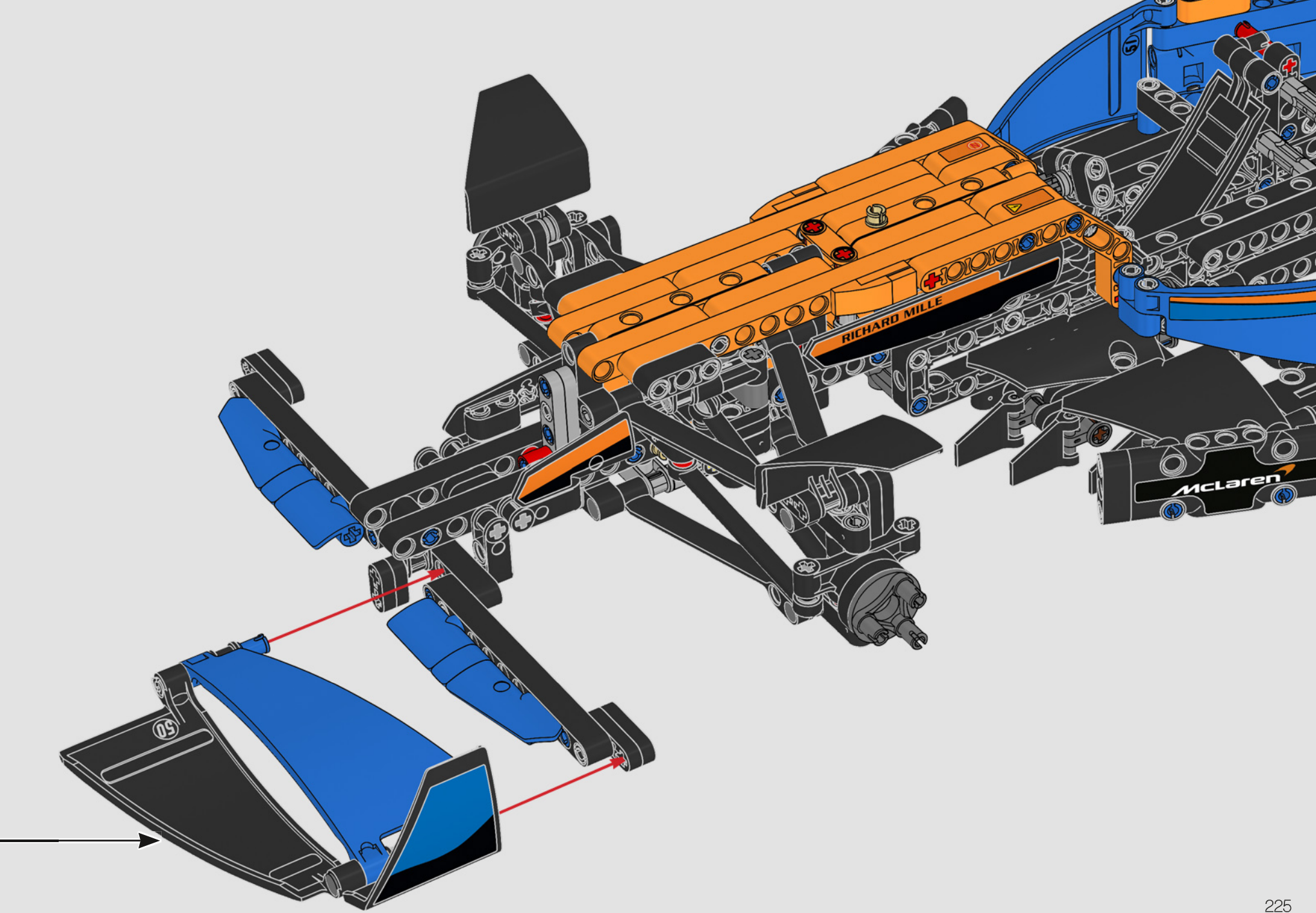


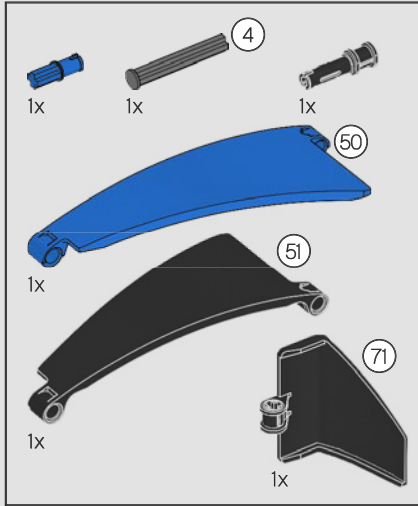
2



3

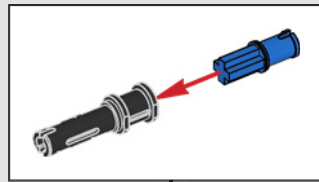
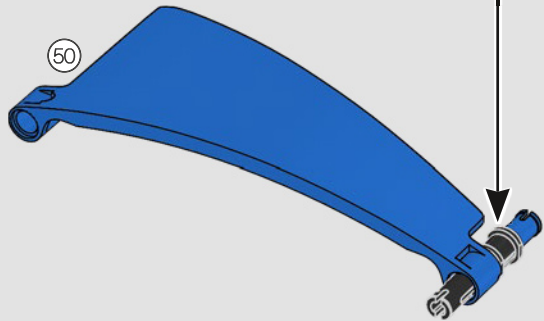




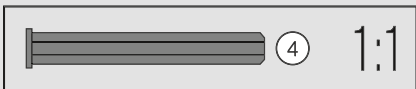


231

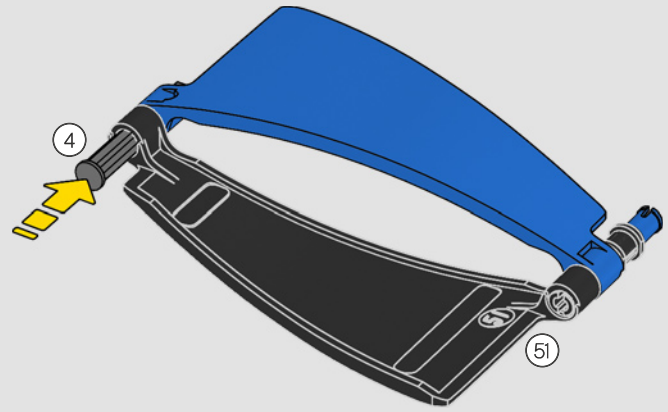
1



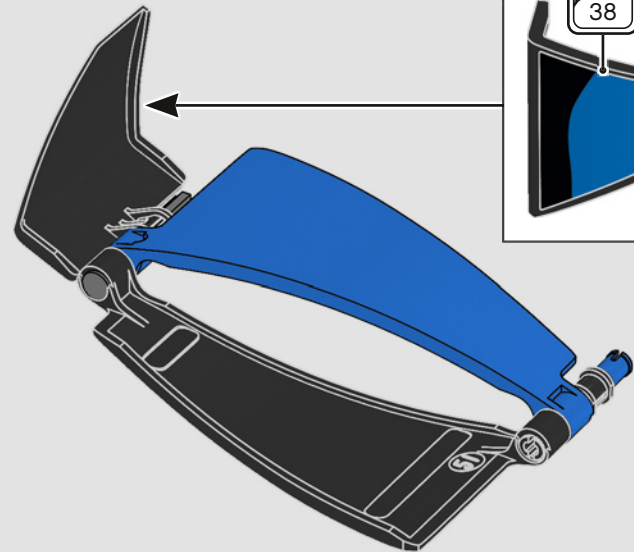
226

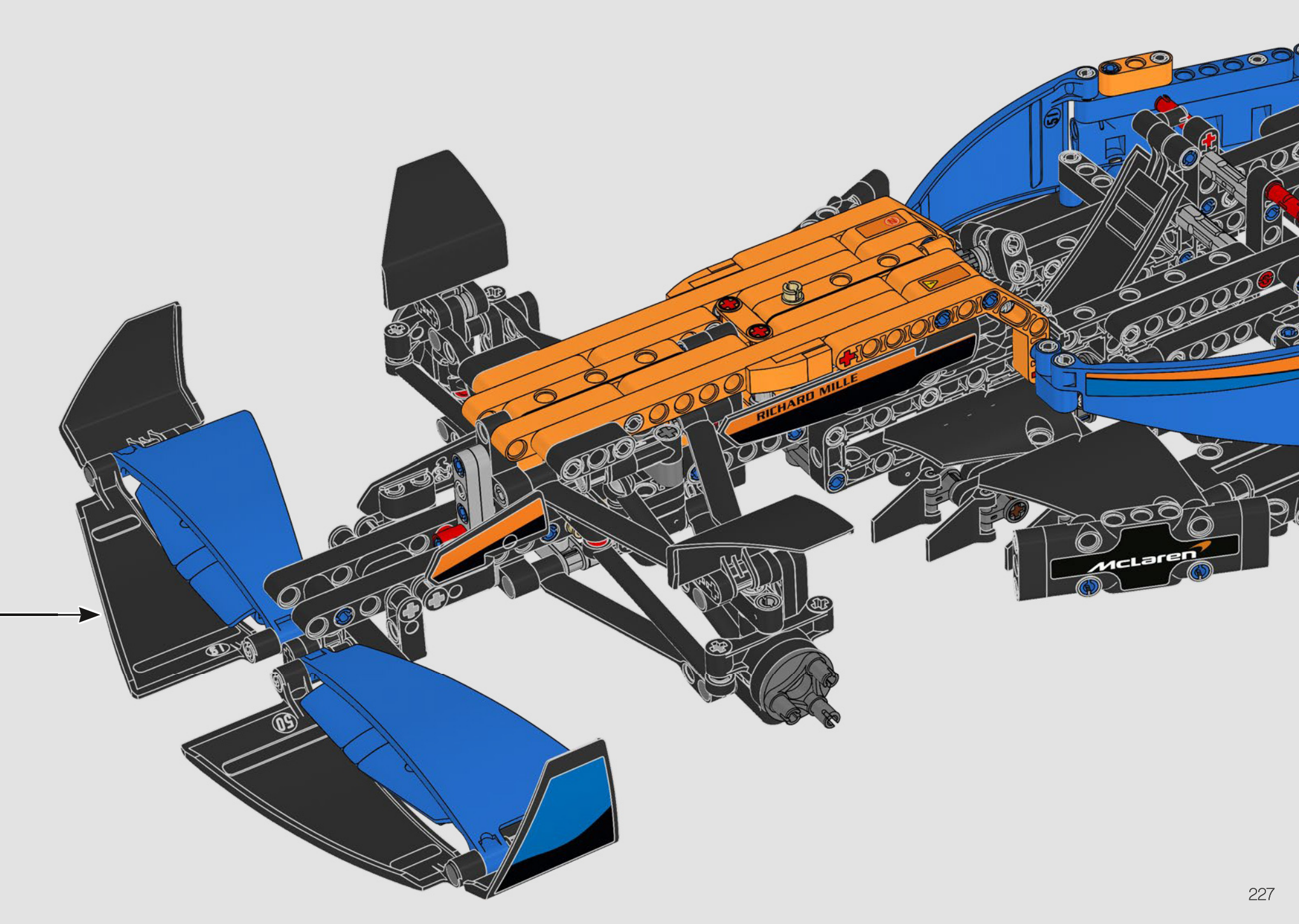


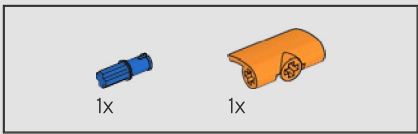
2



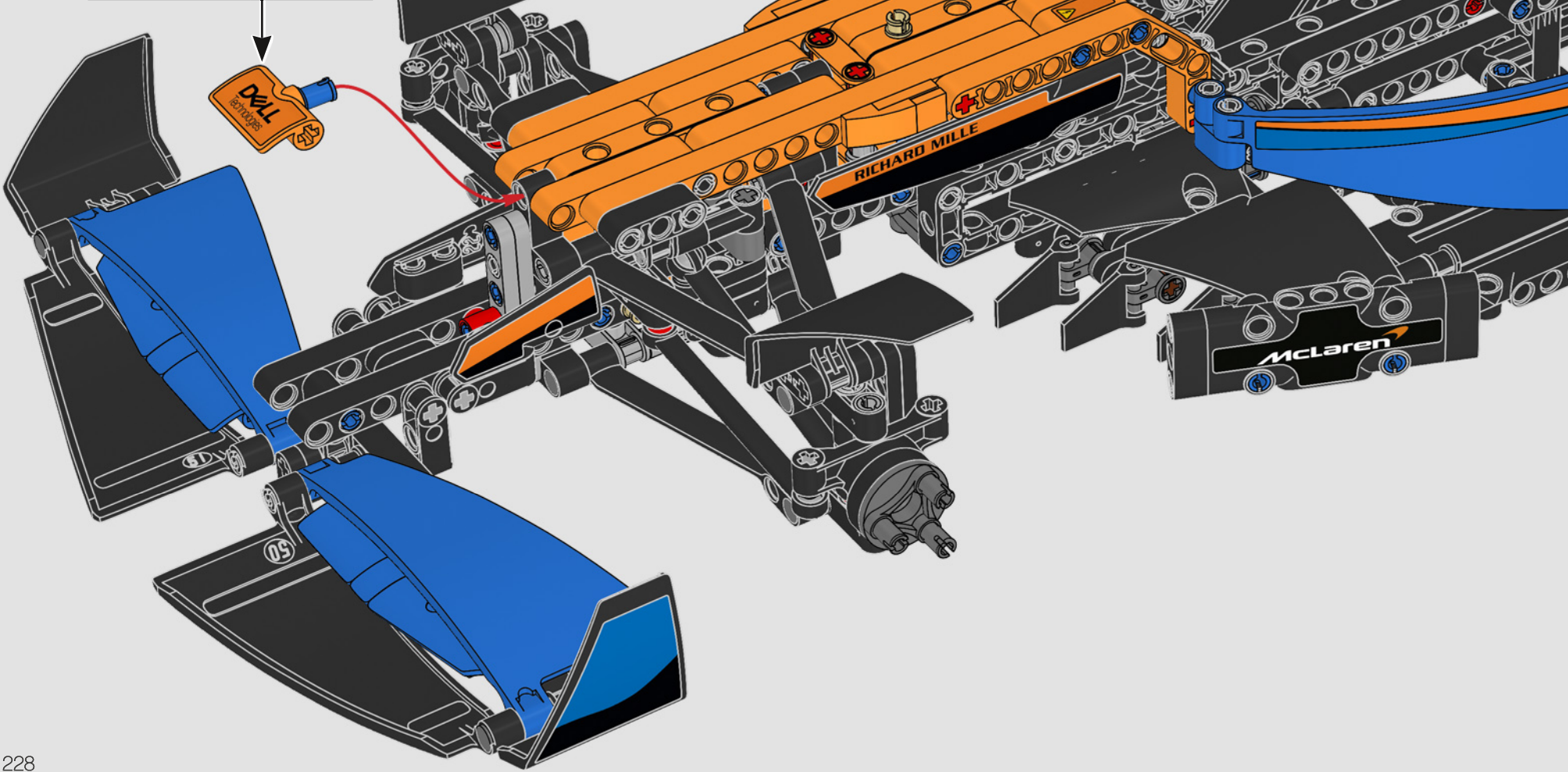
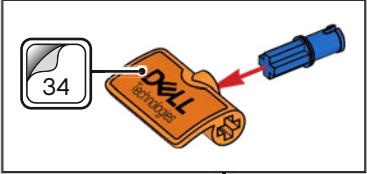
3

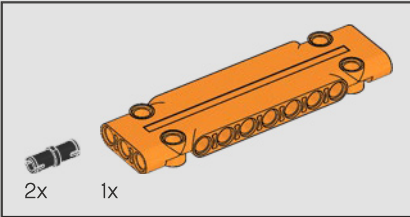
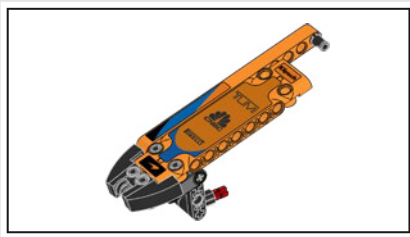




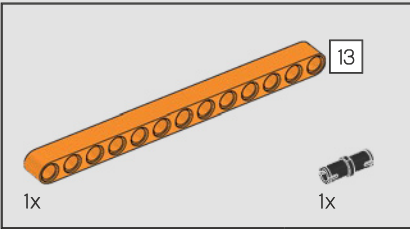
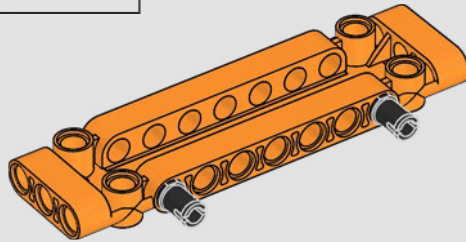


232

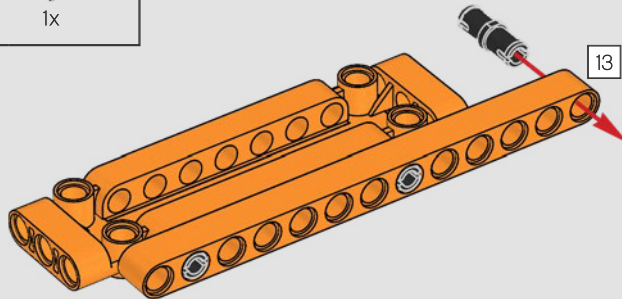




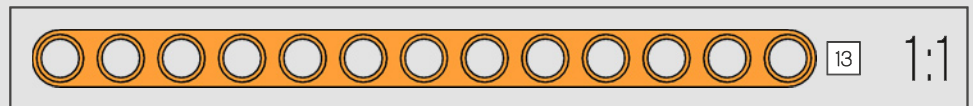
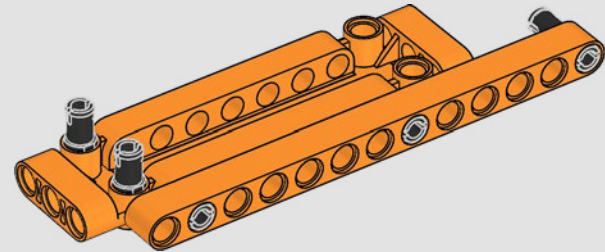
233

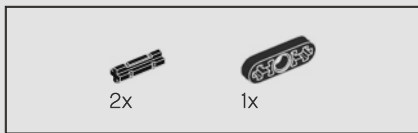


234



235

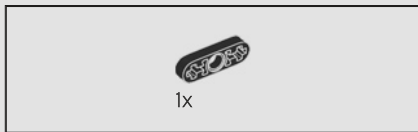
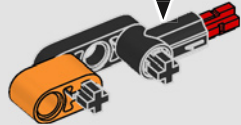
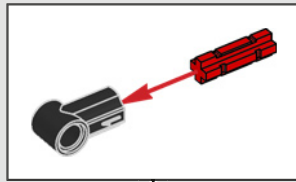




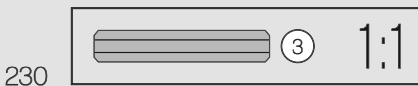
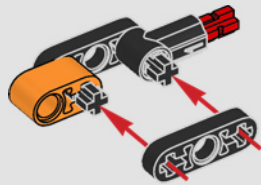
236



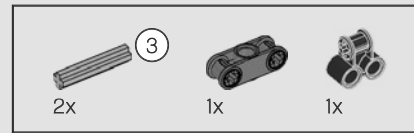
237



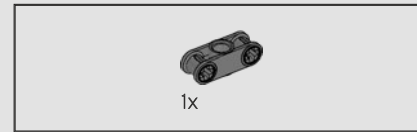
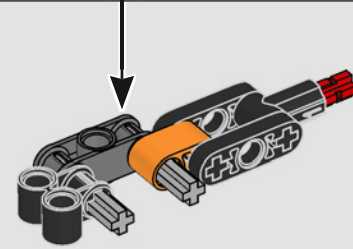
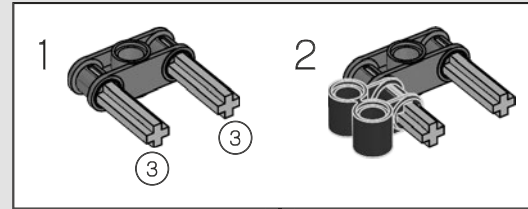
238



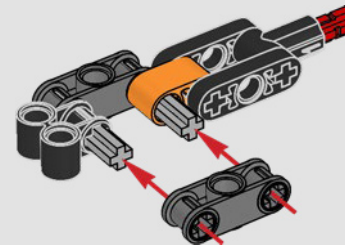
239



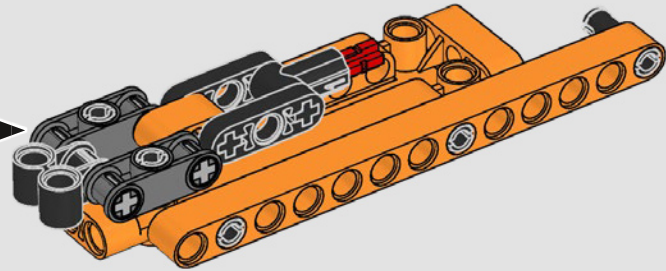
239



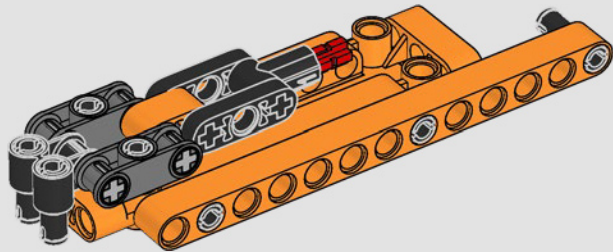
240



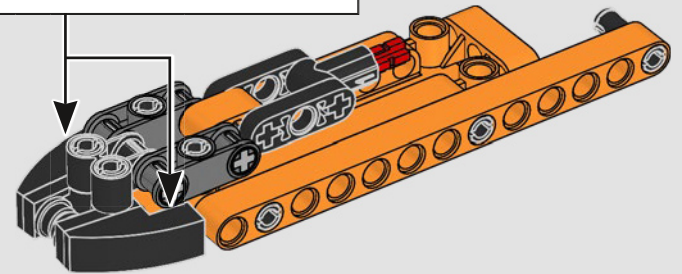
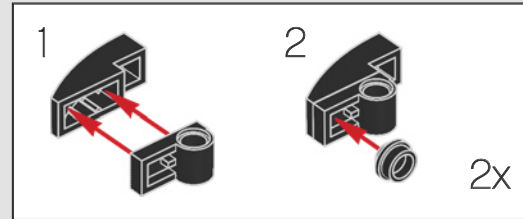
241



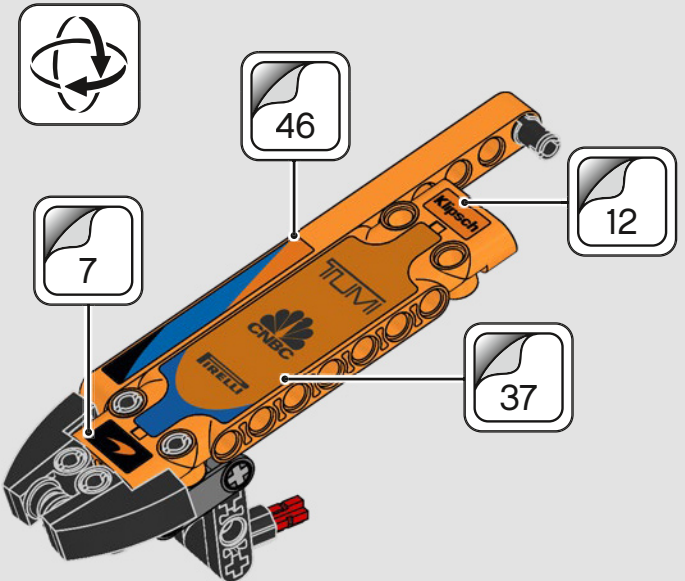
242

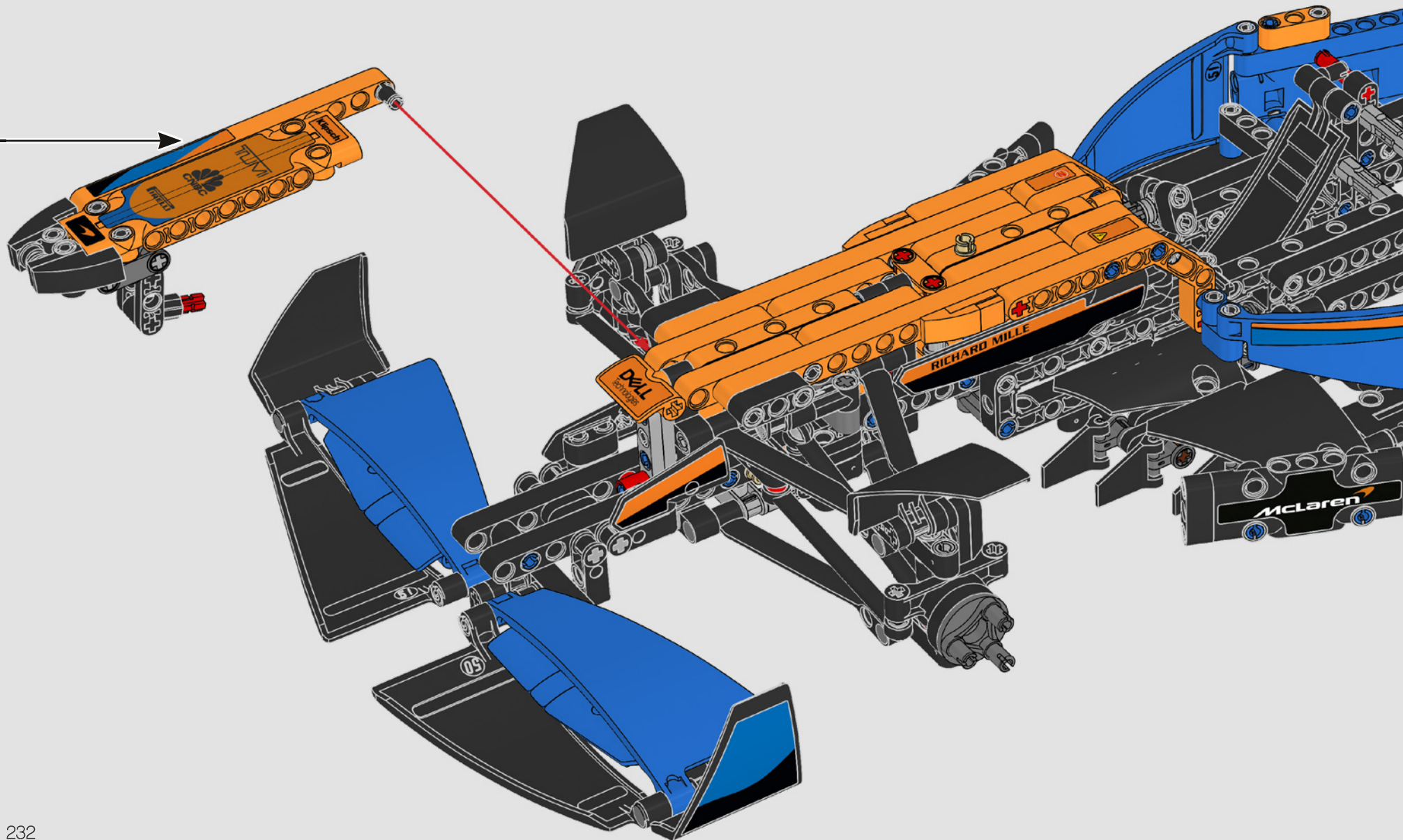


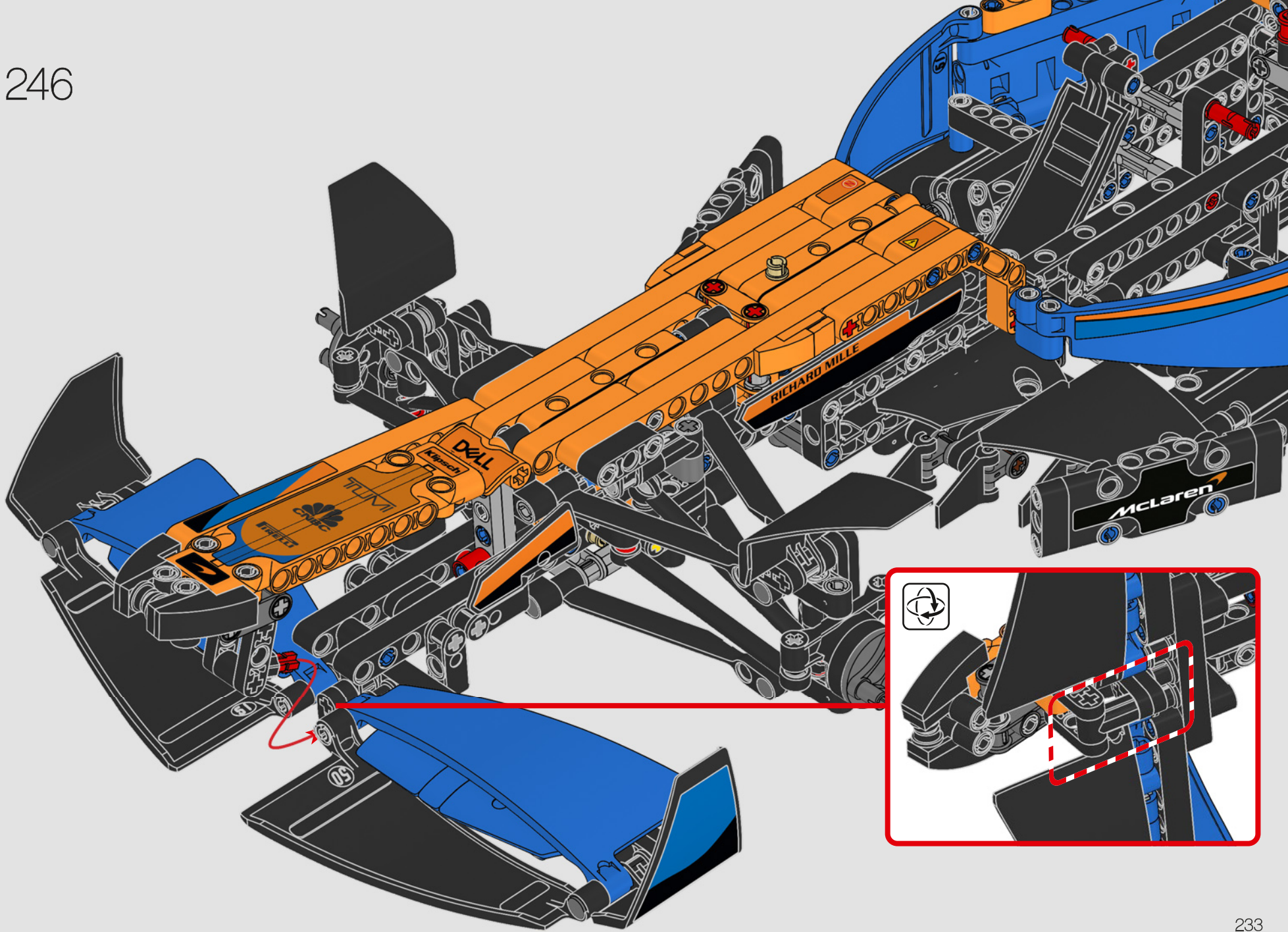
243

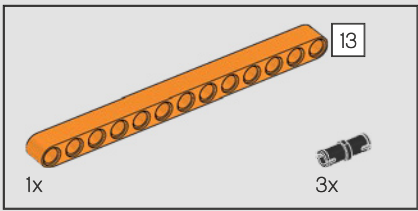


244

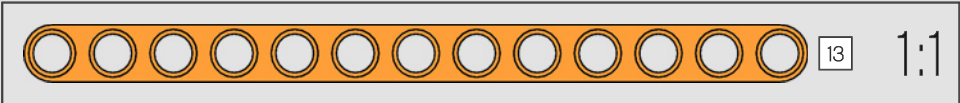
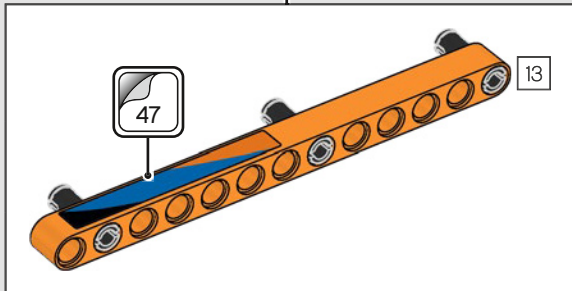
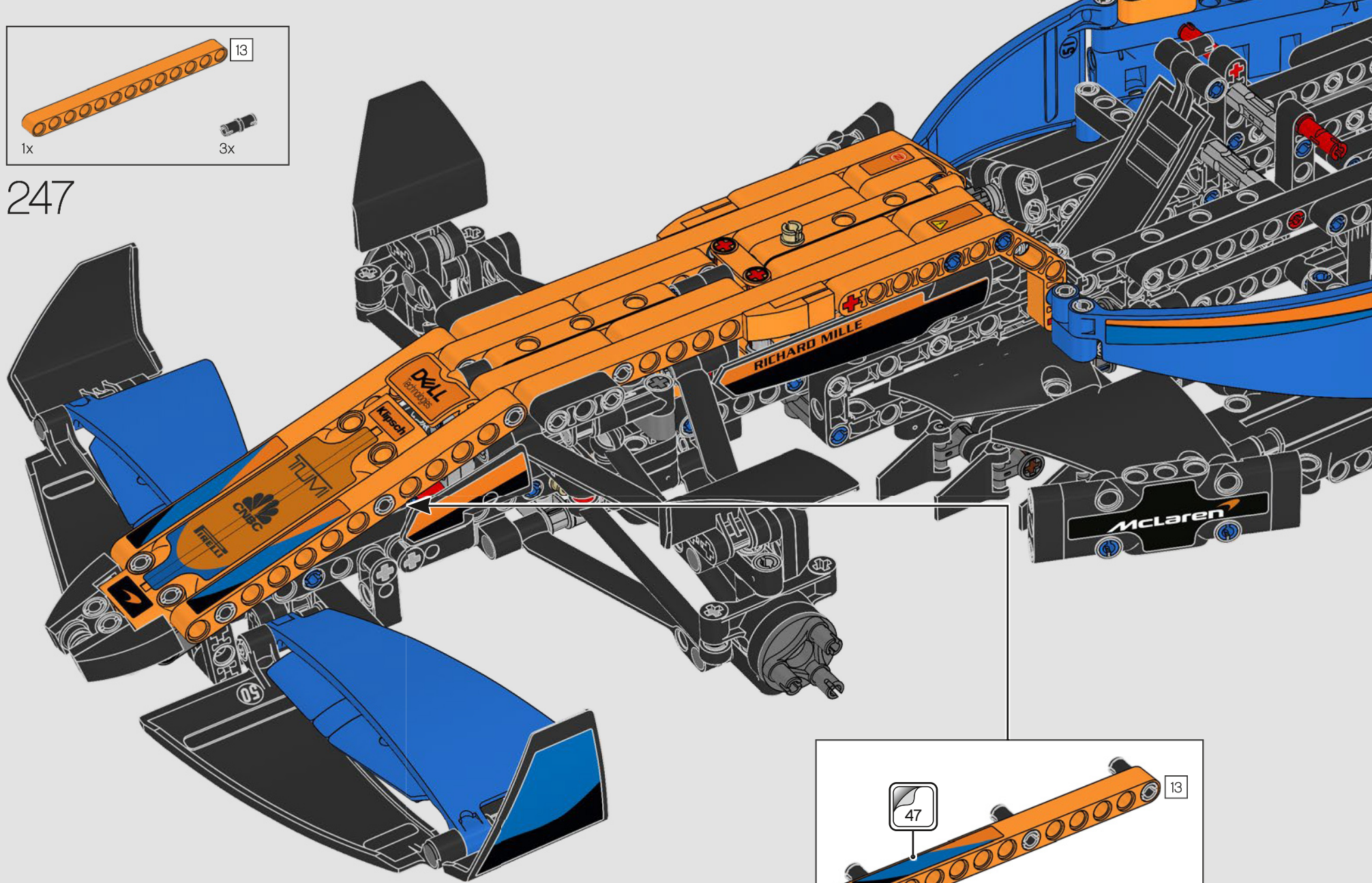




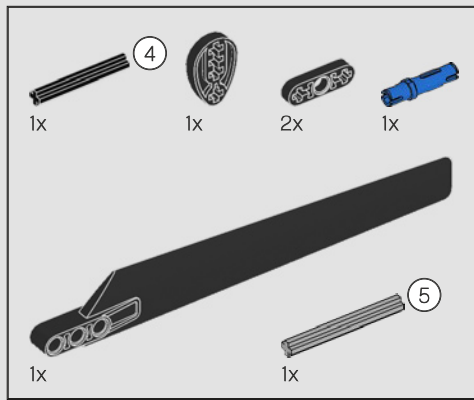




247

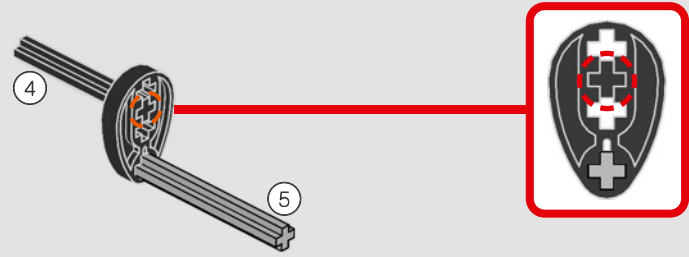


234

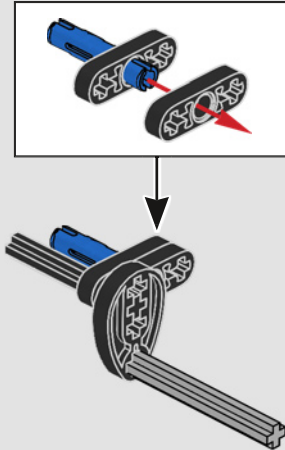


248

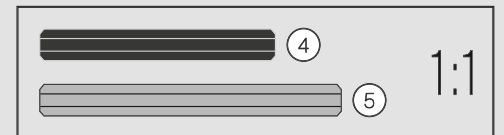
1

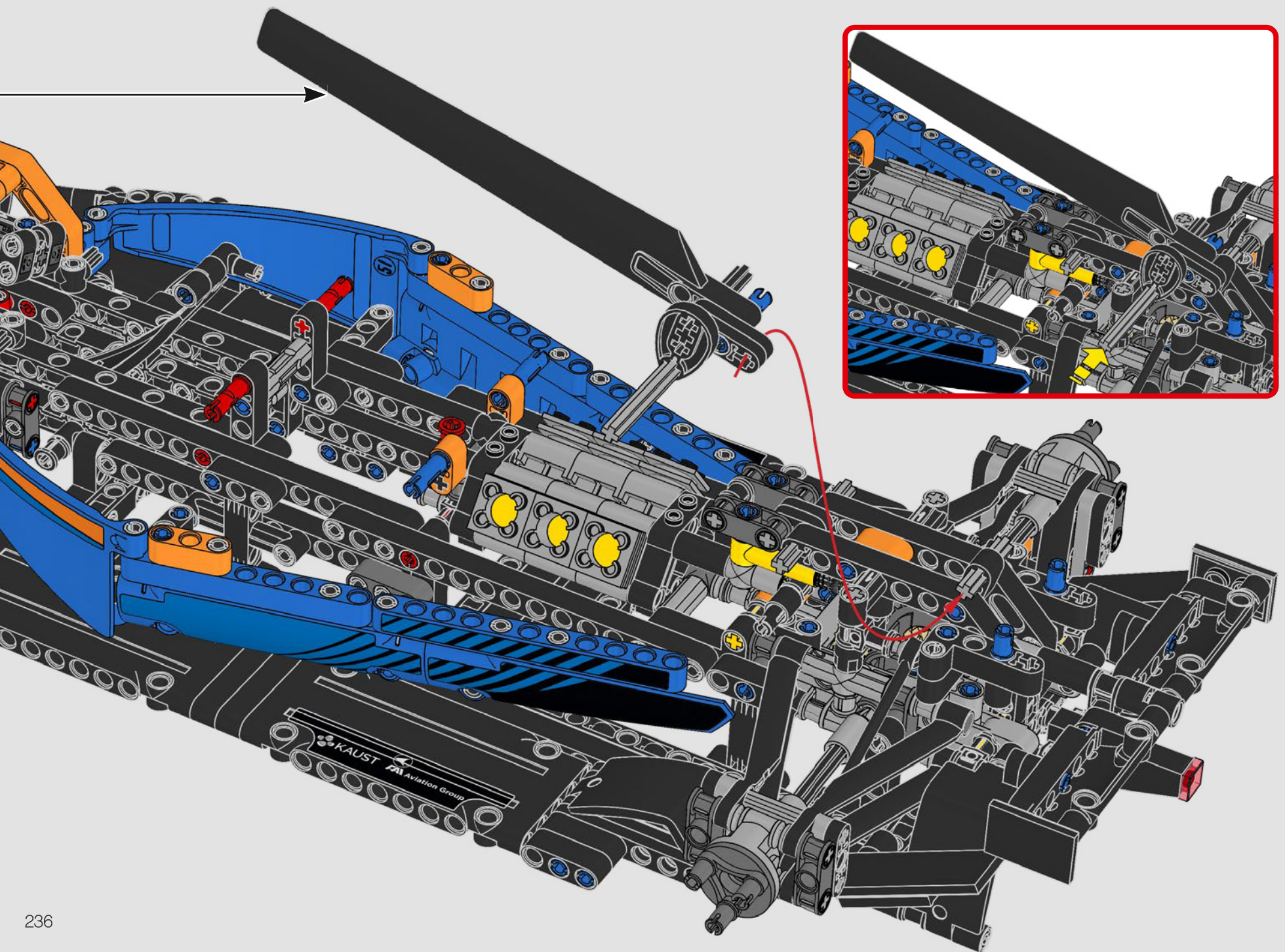


2



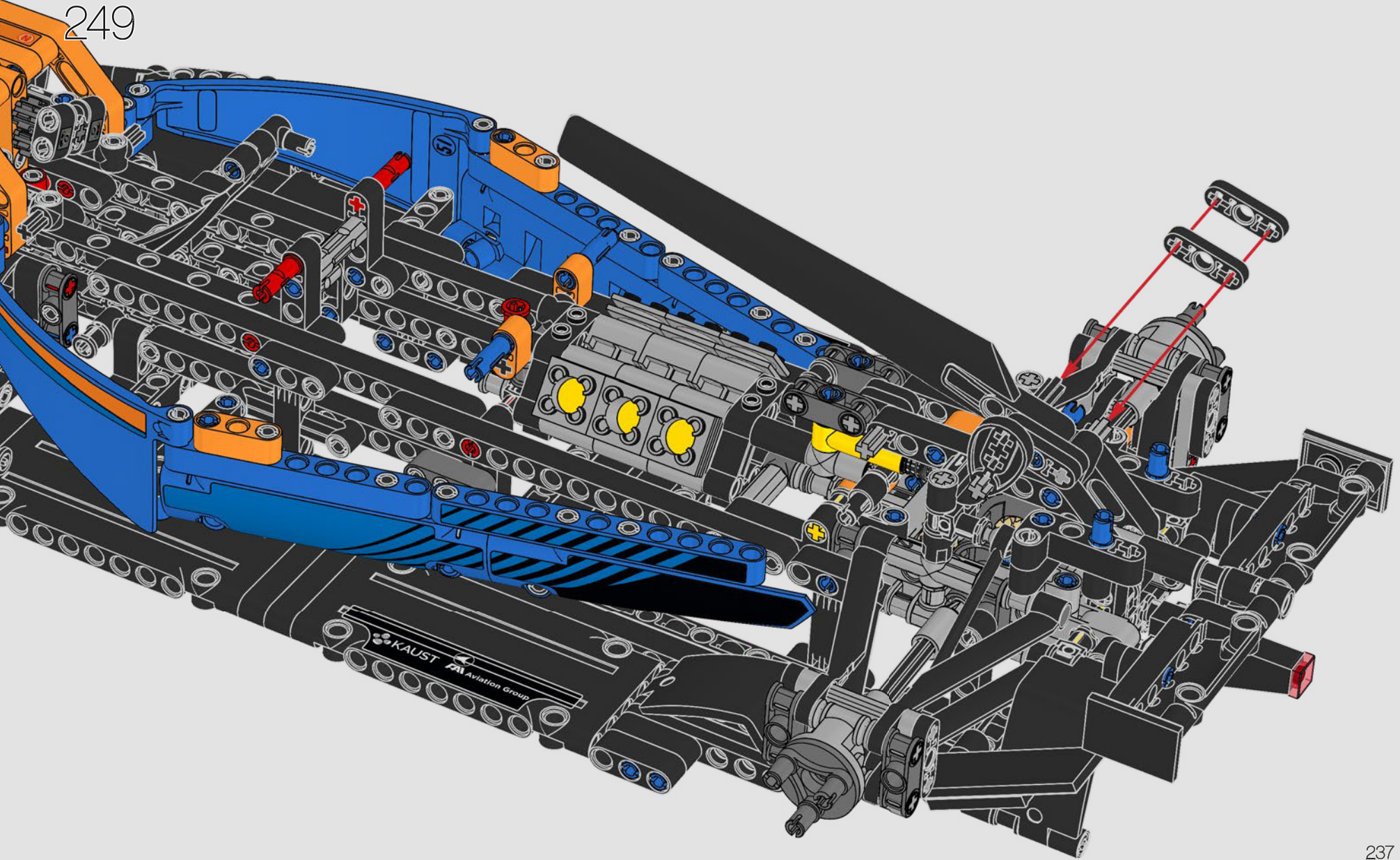
3







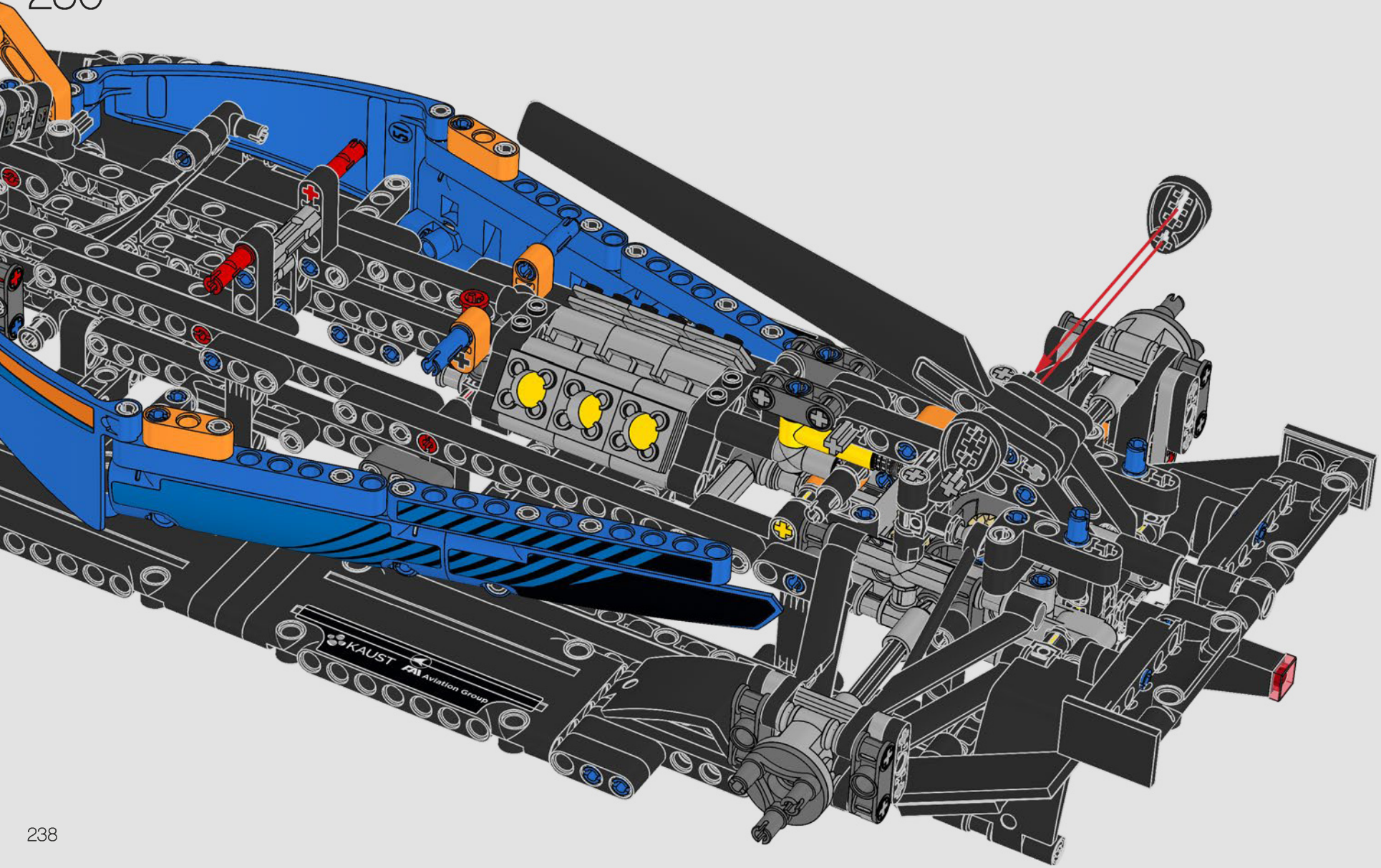
249

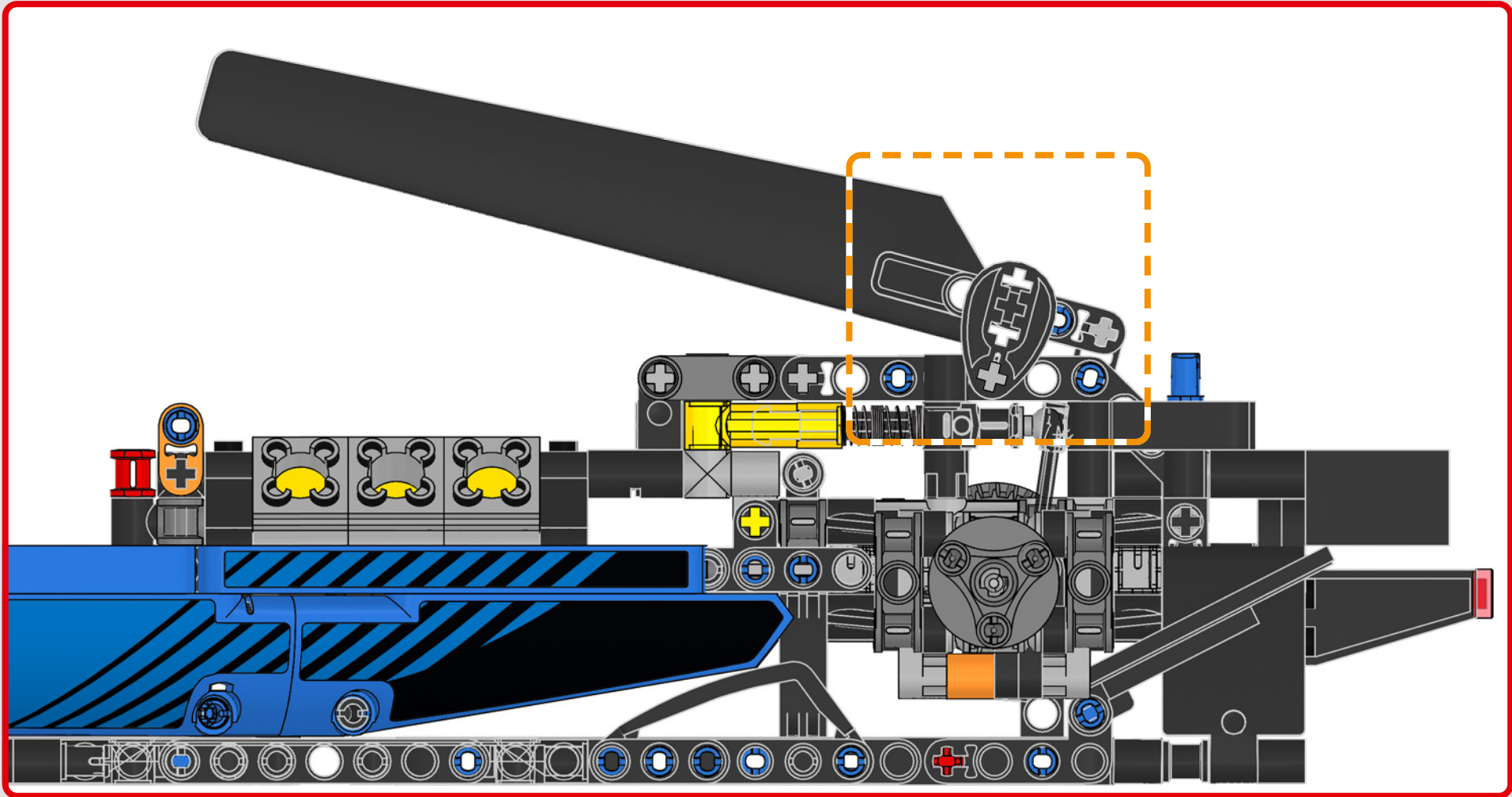


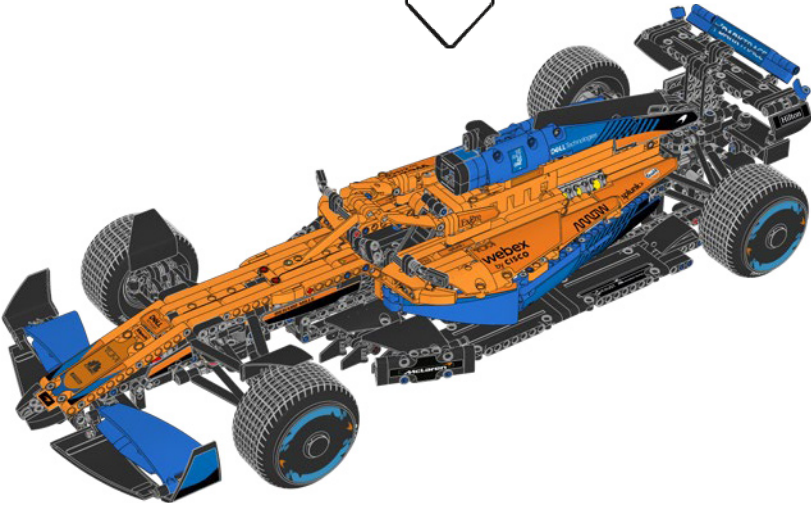
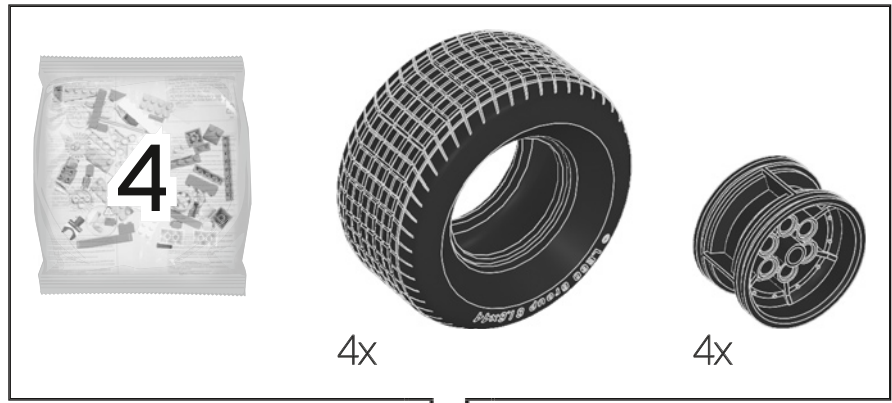


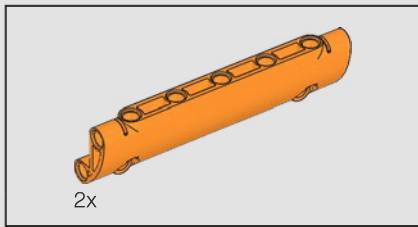
1x

250

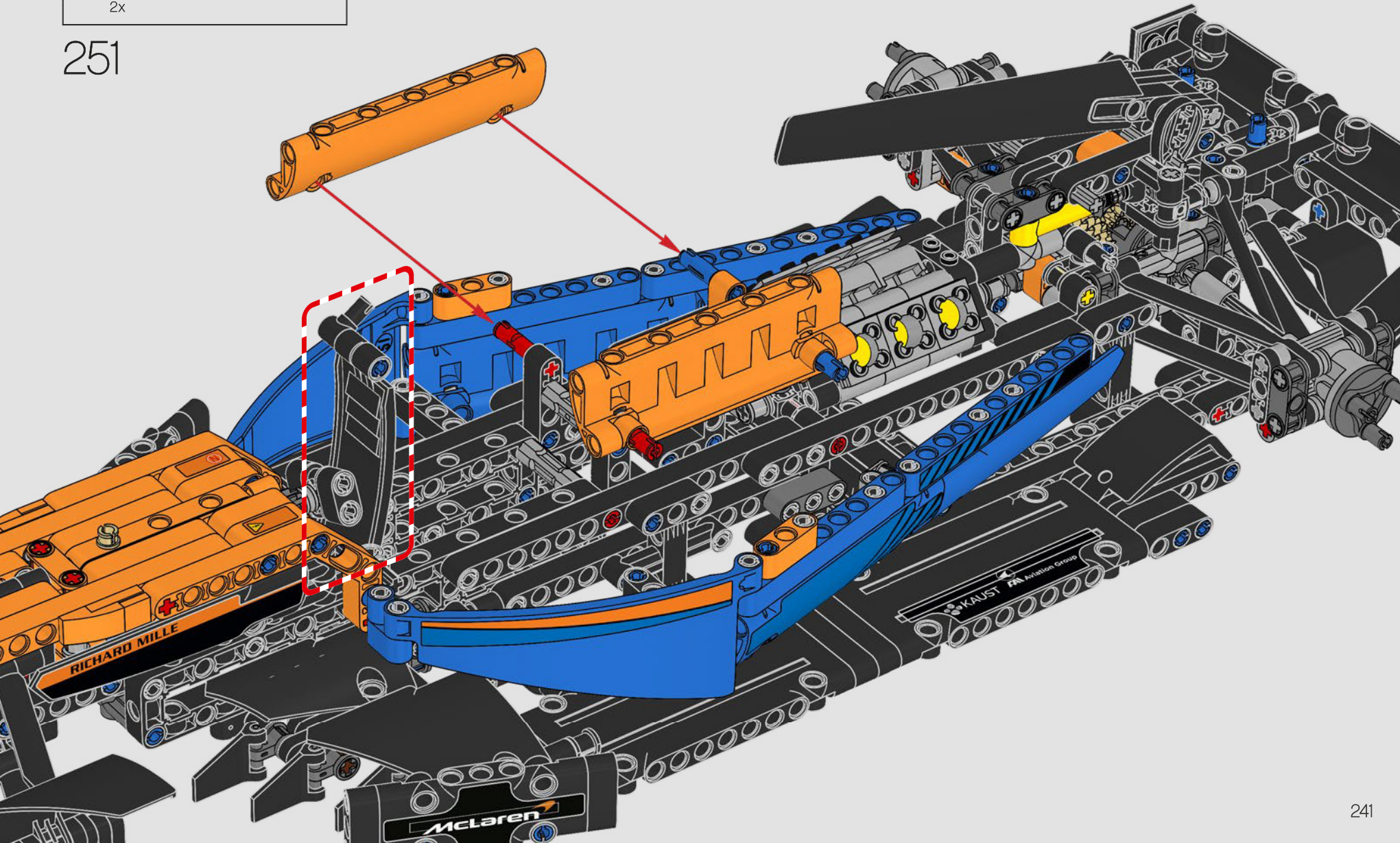


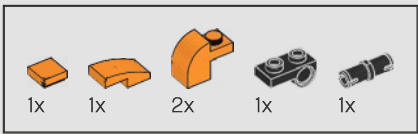




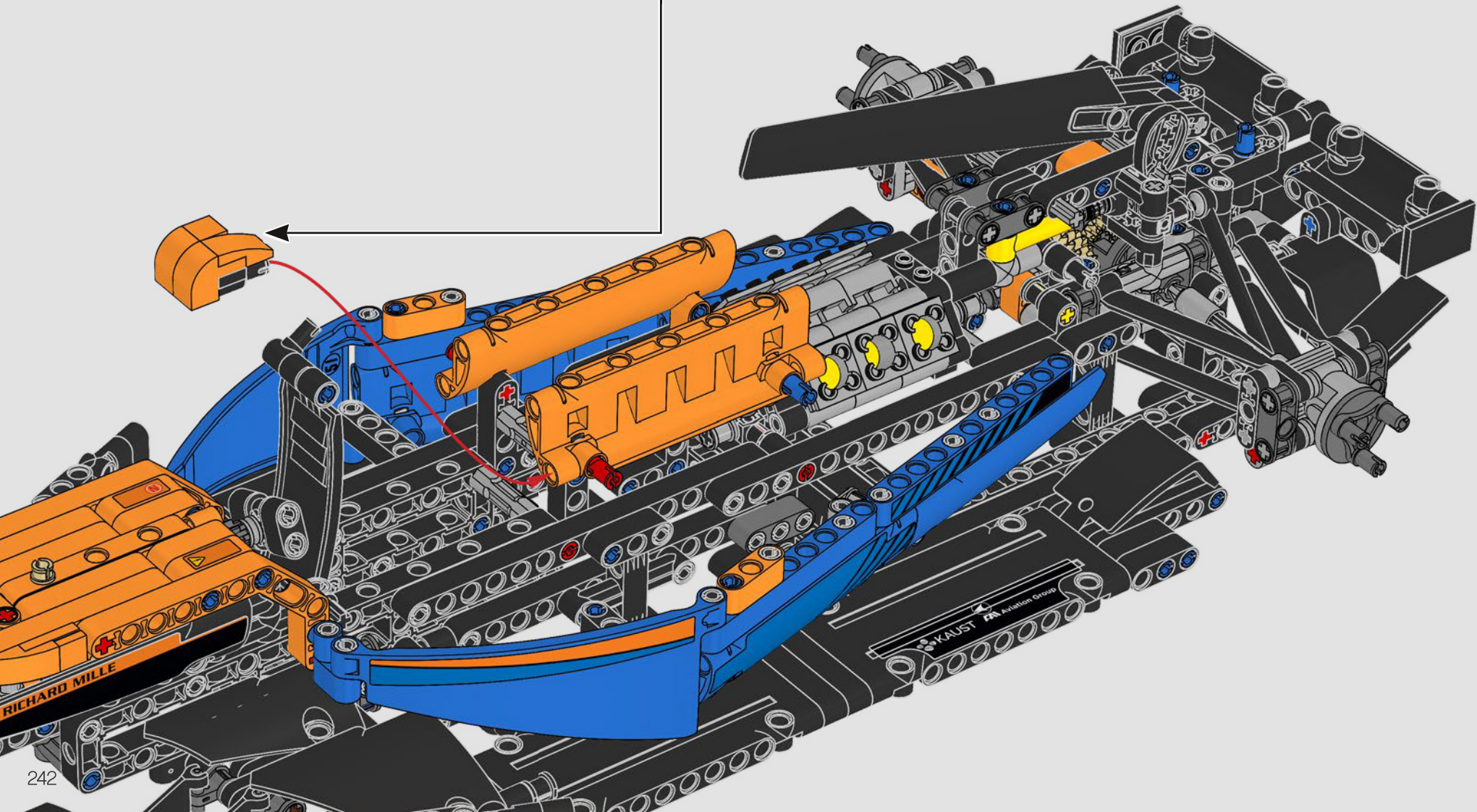
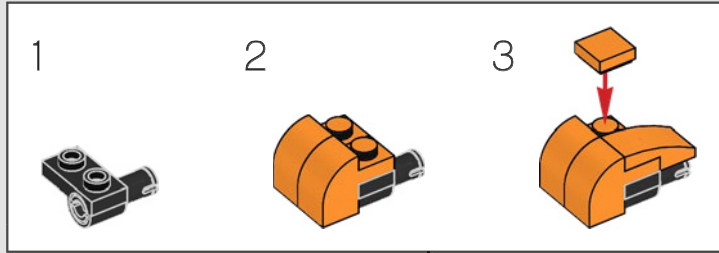


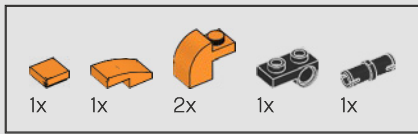
251



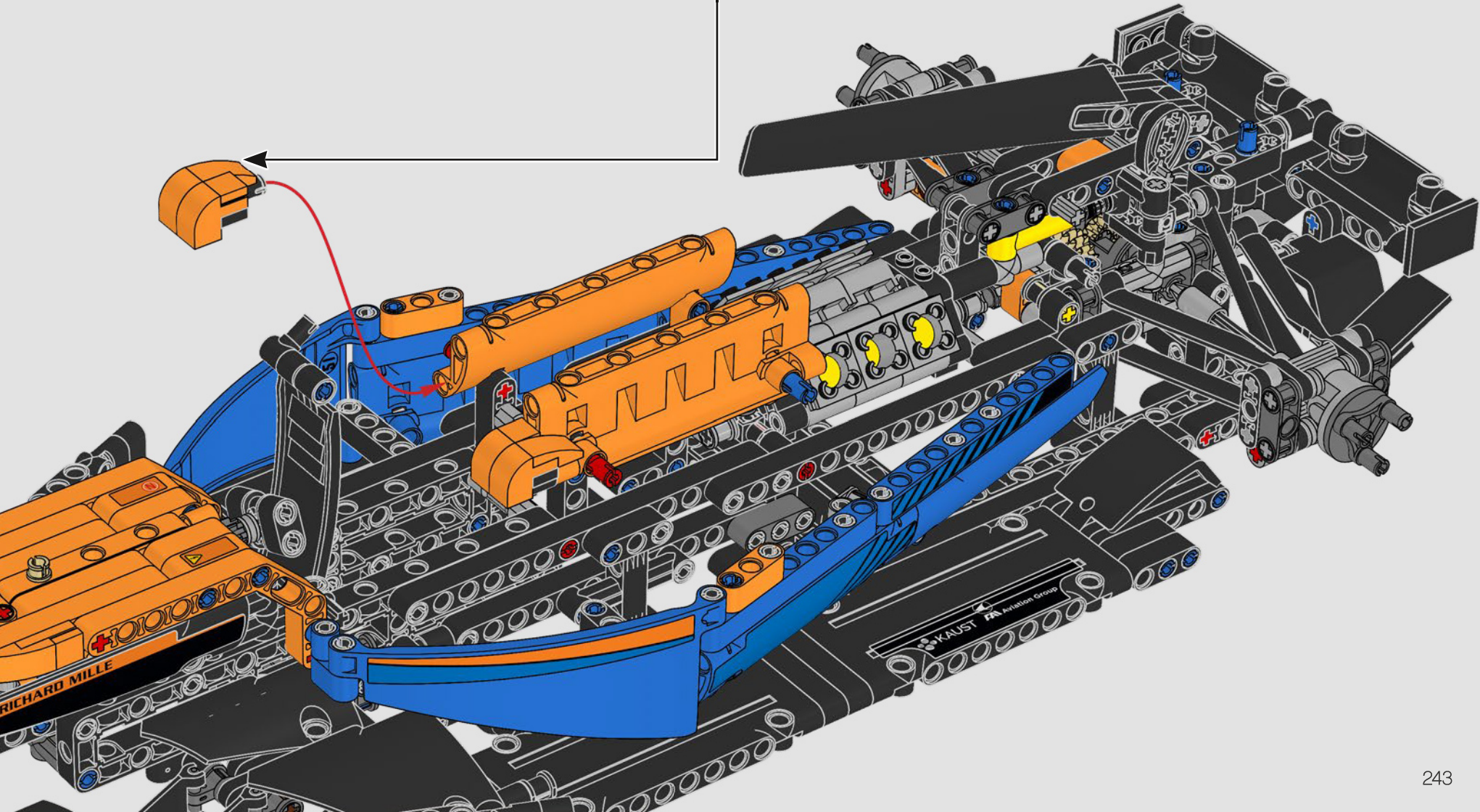
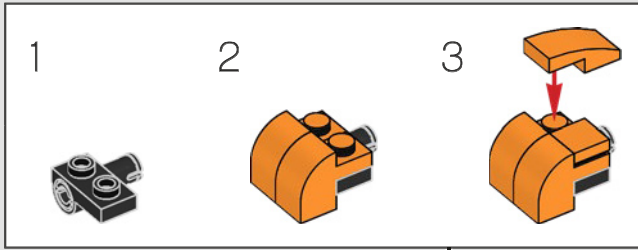


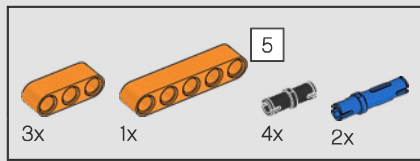
252



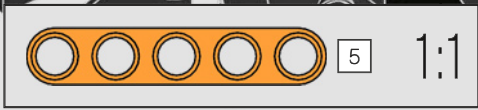
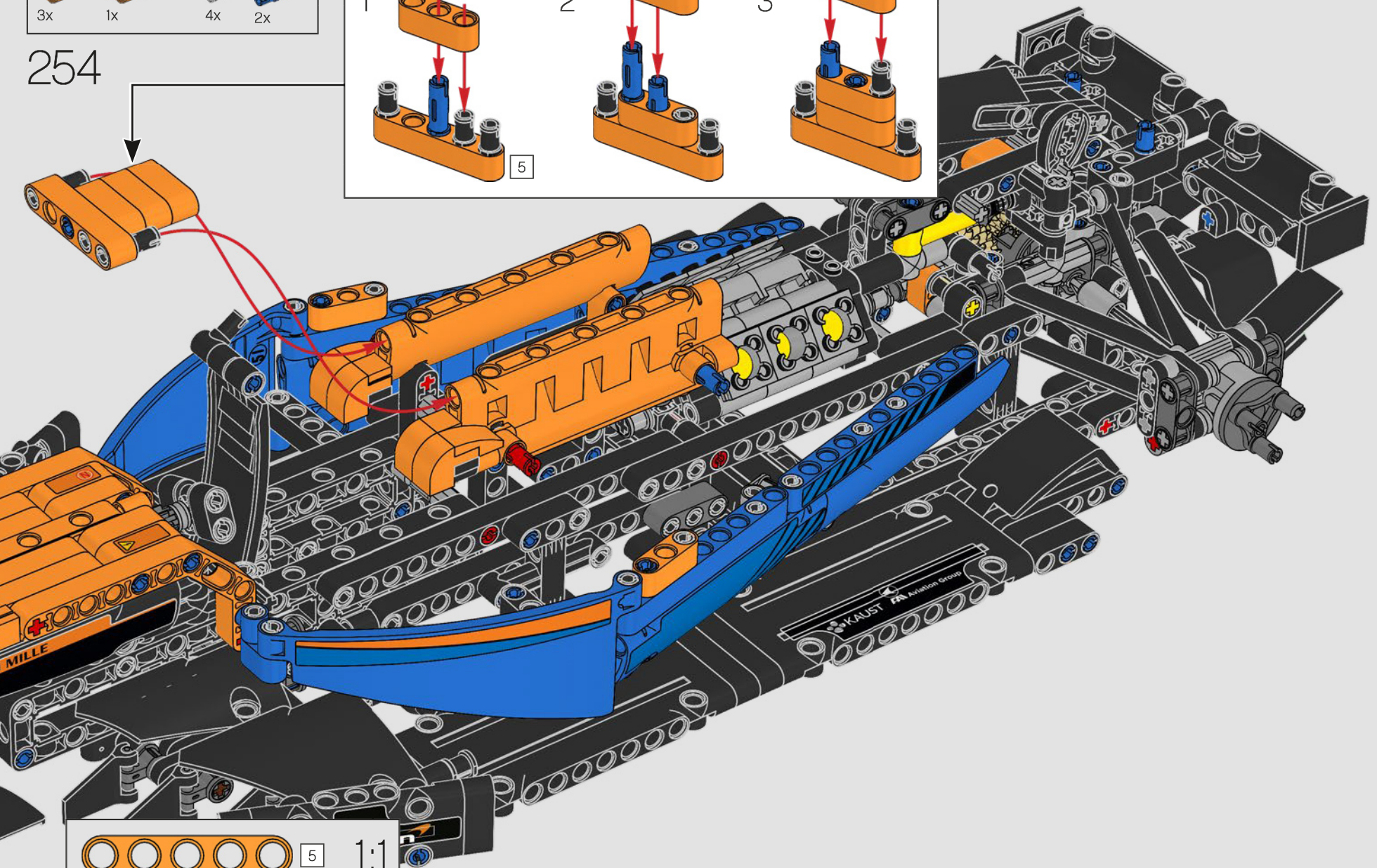
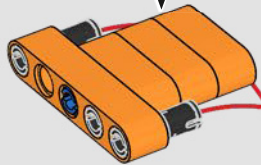
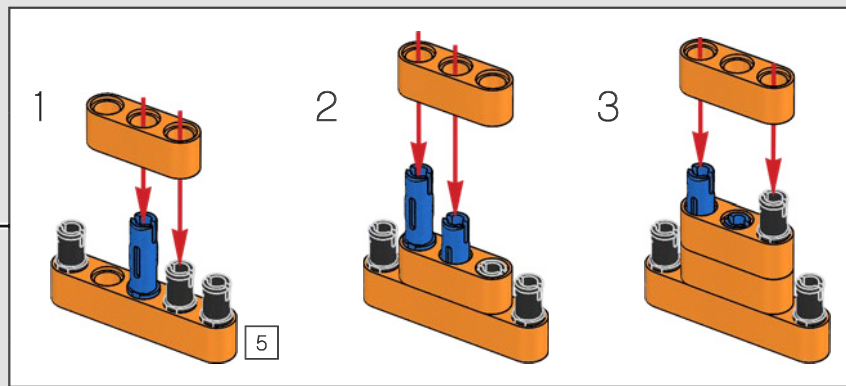


253

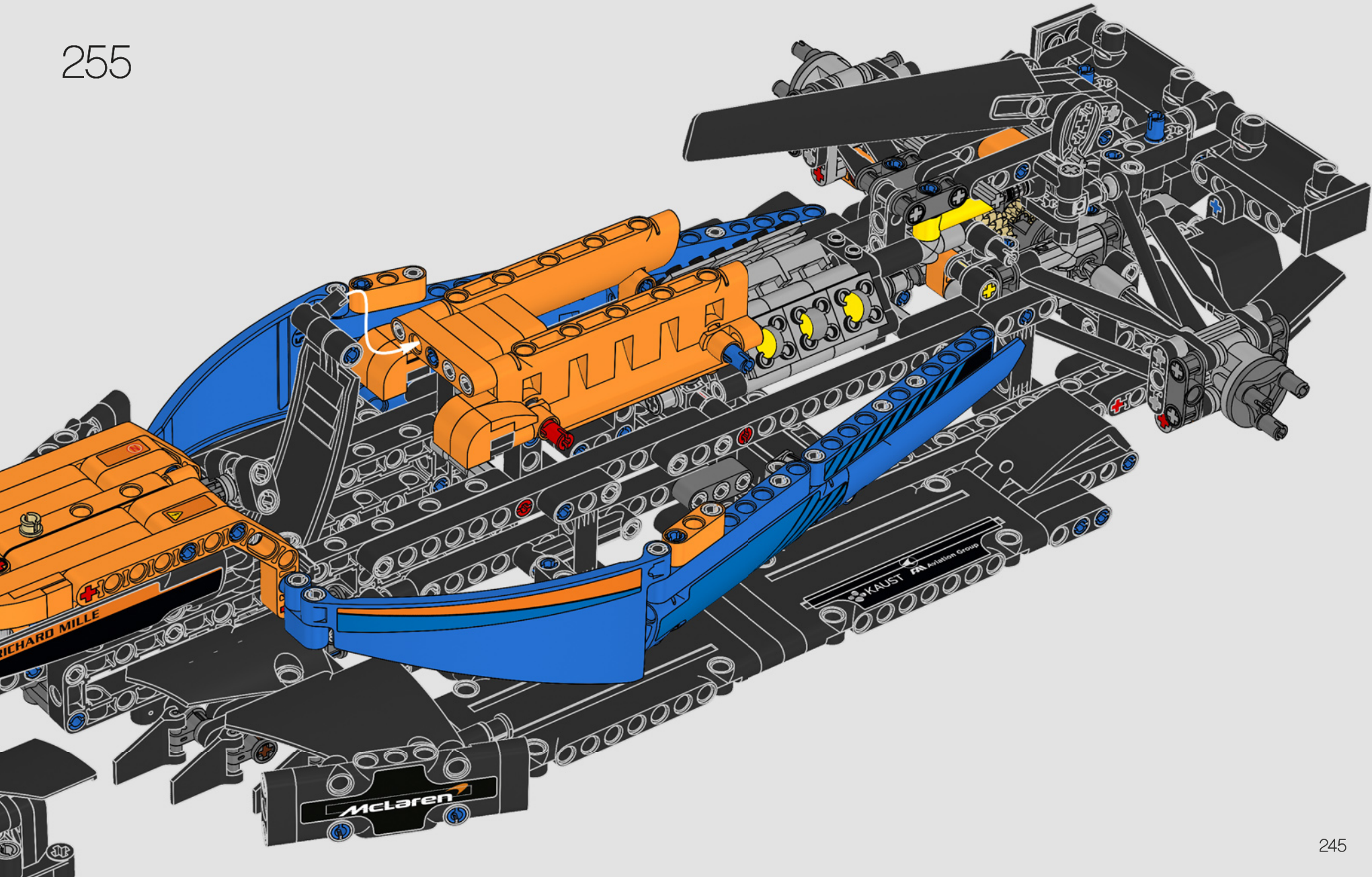


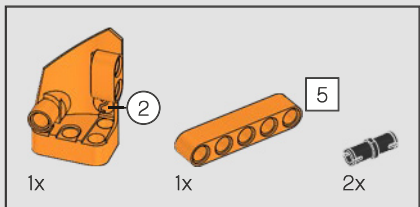
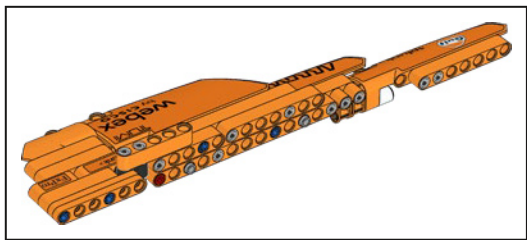


254

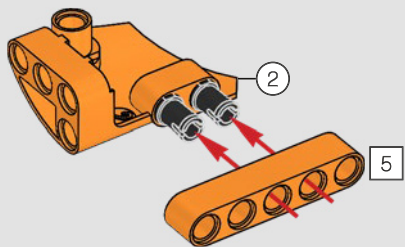


255

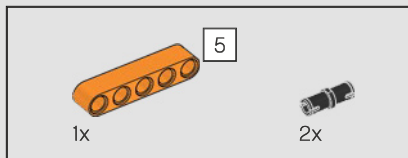
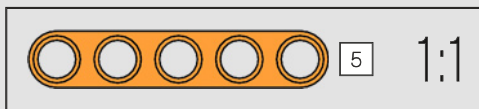




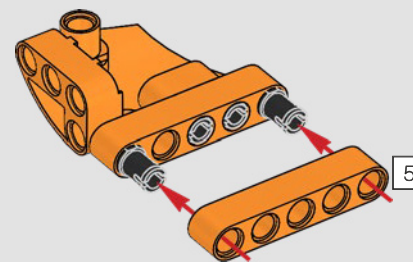
256



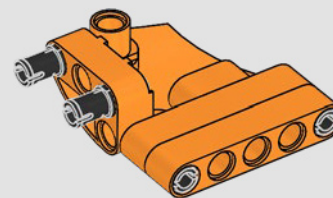
246

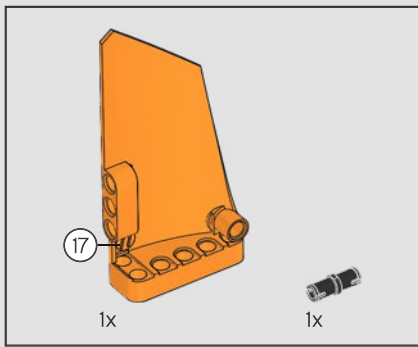


257

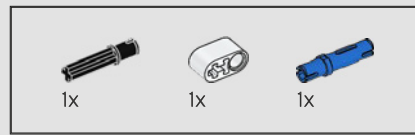
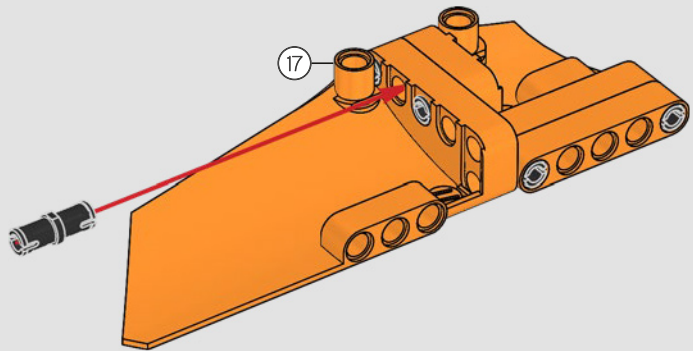


258

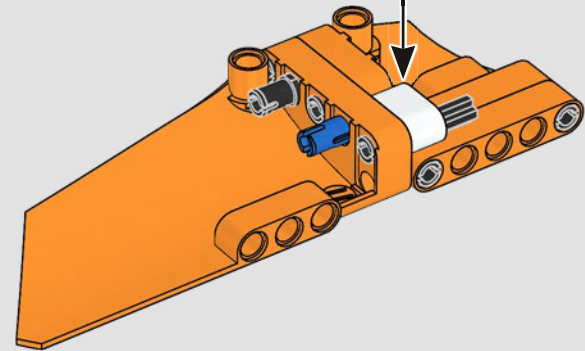
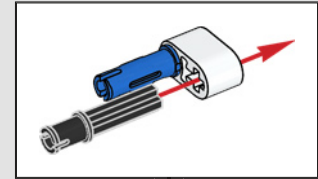


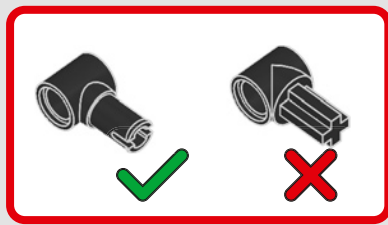
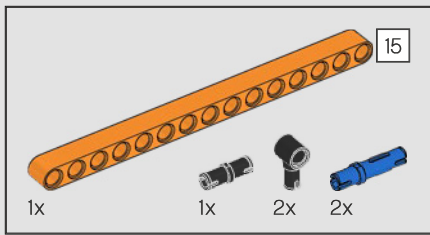


259

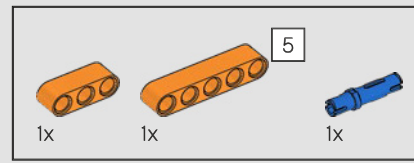
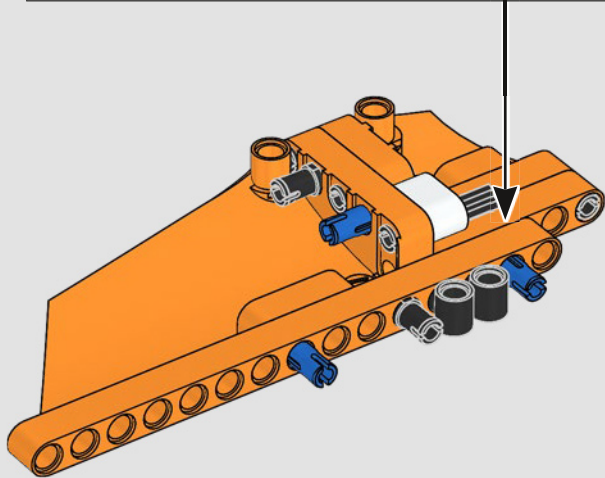
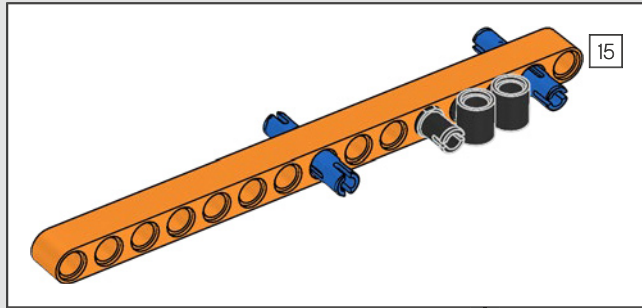


260

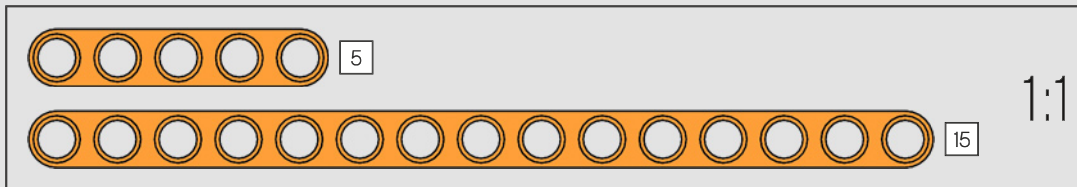
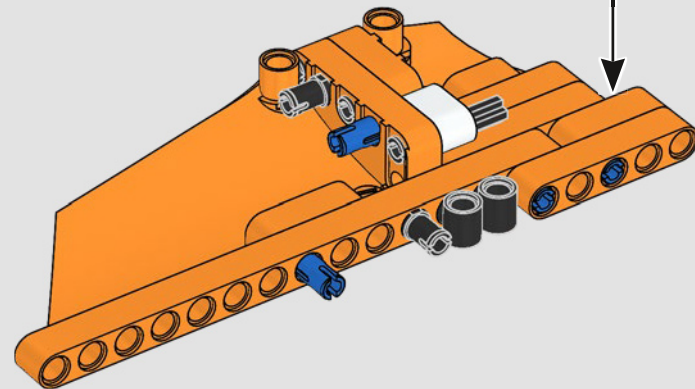
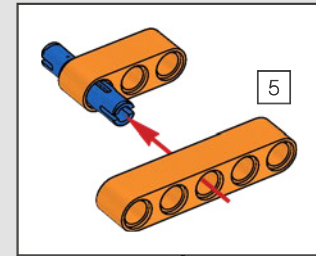




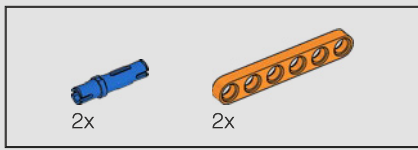
261



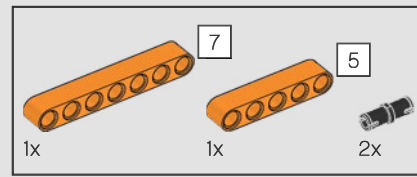
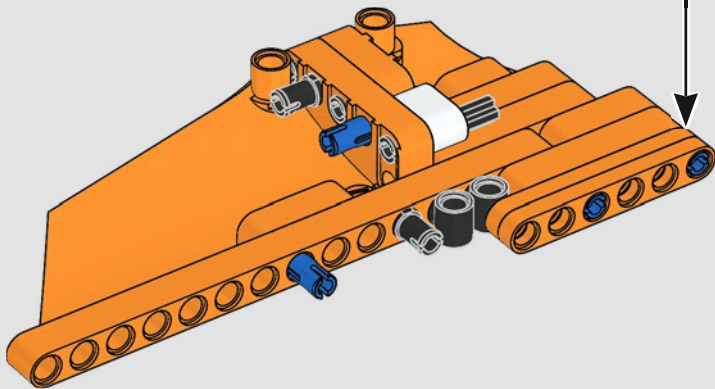
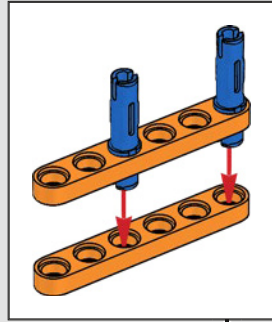
262



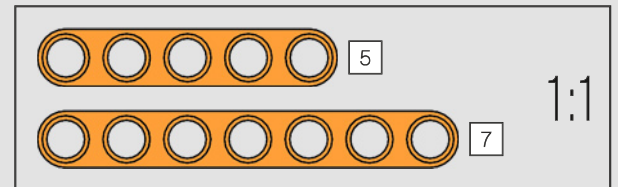
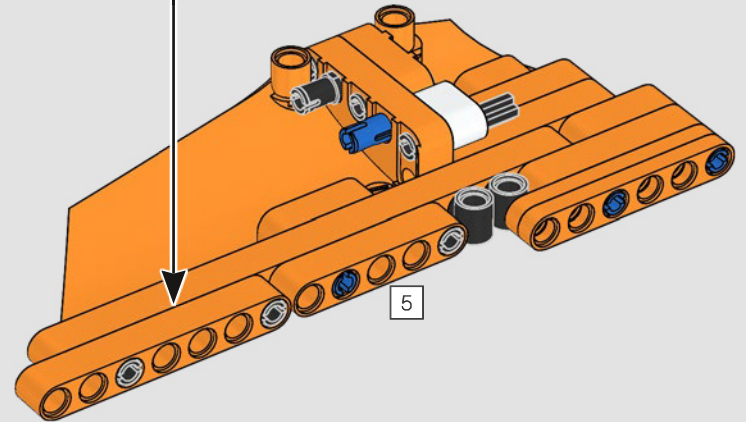
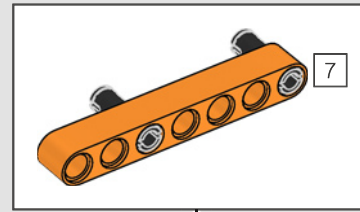
248

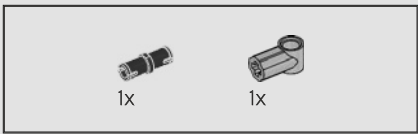


263

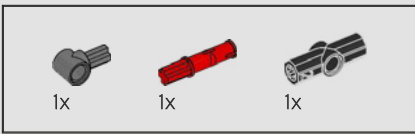
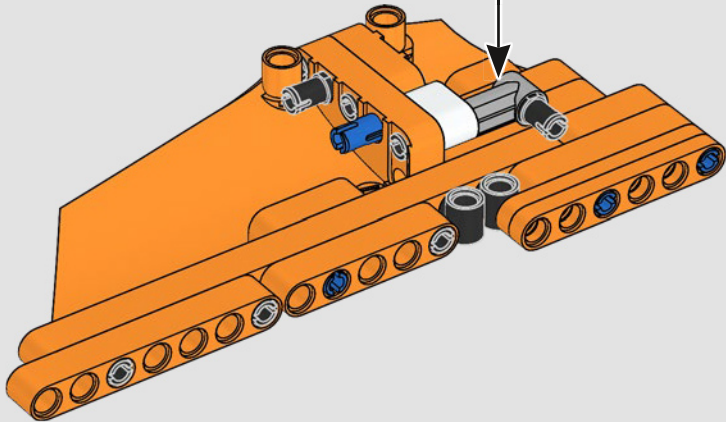


264

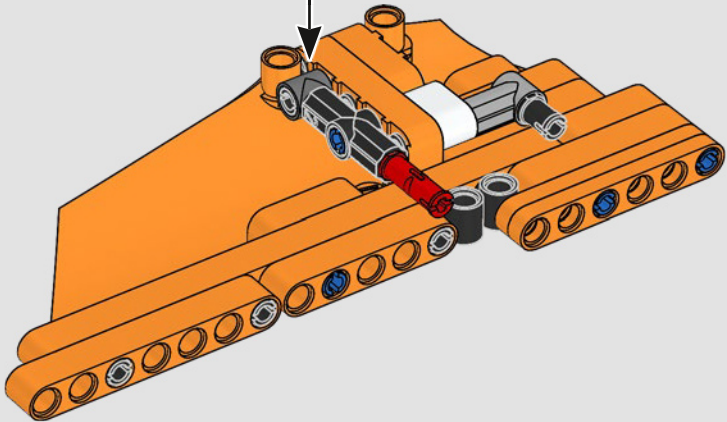
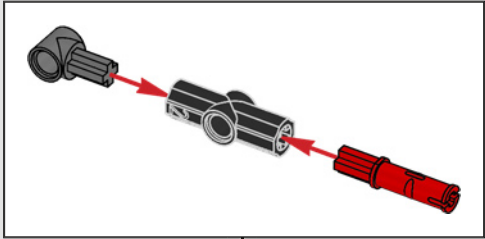


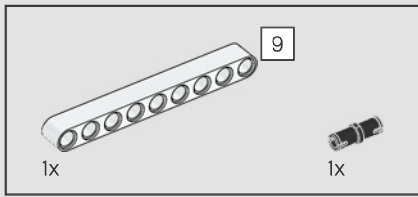


265

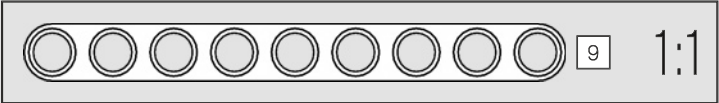
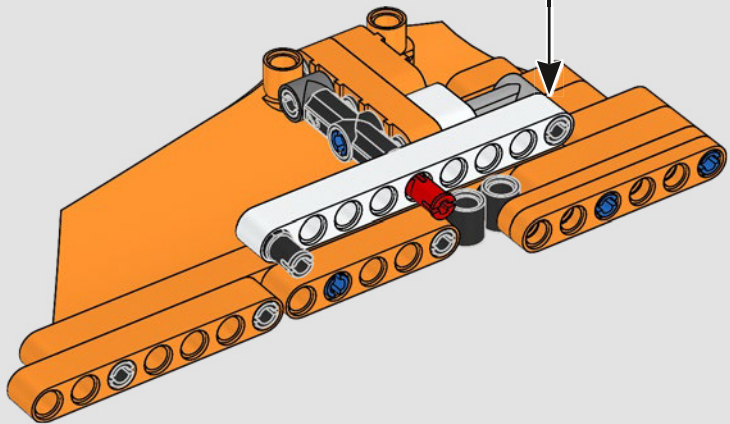
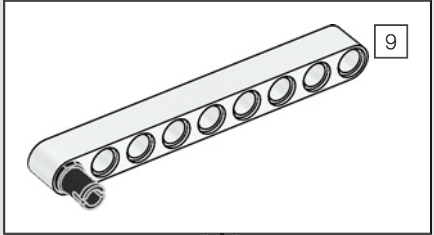


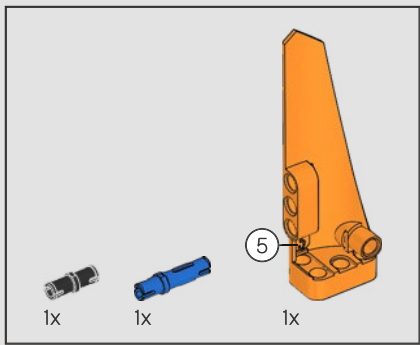
266



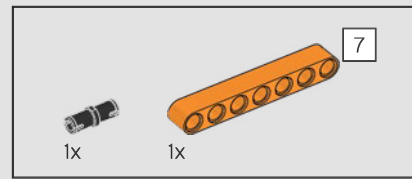
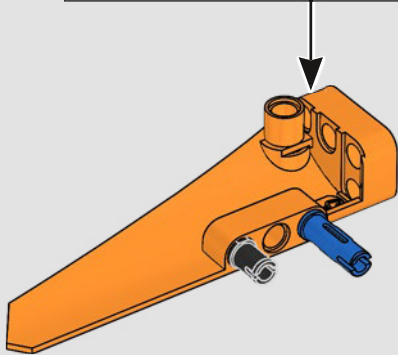
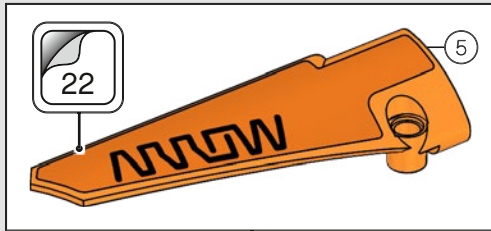


267

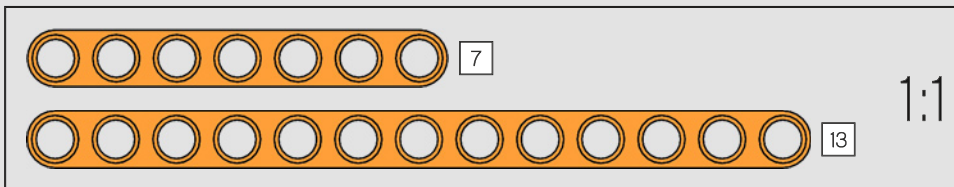
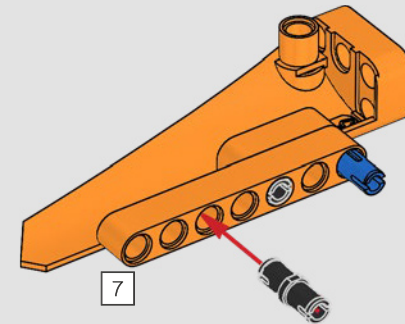




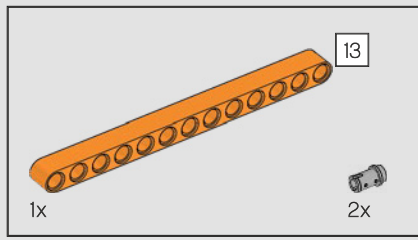
268



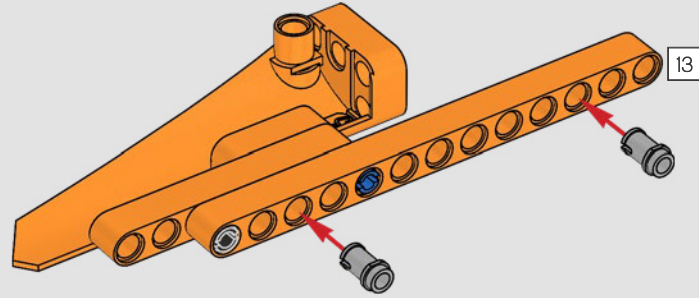
269



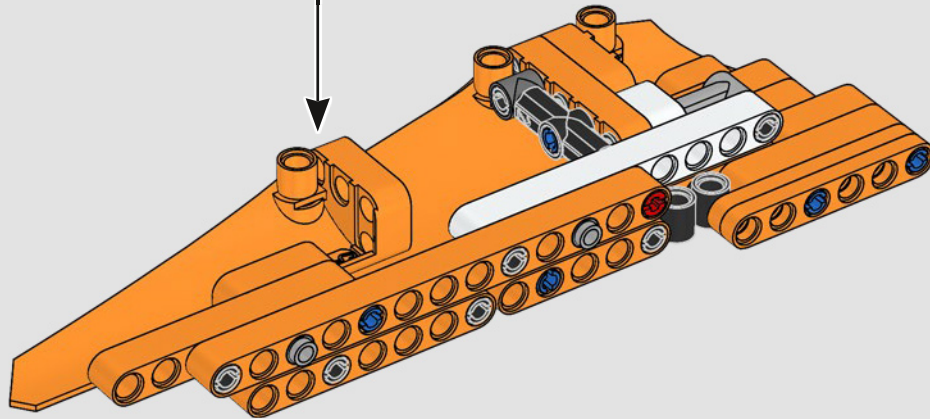
252

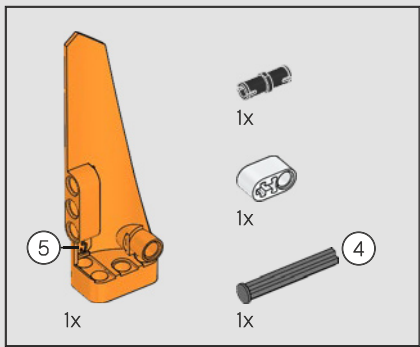


270

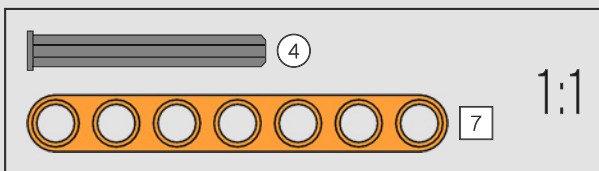
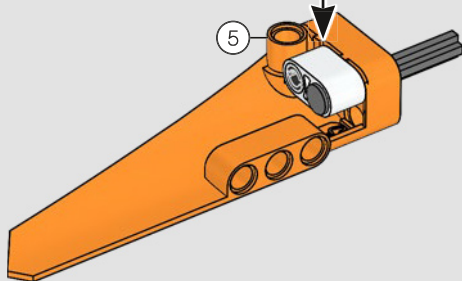
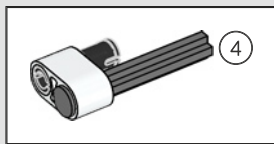


271

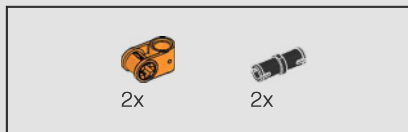




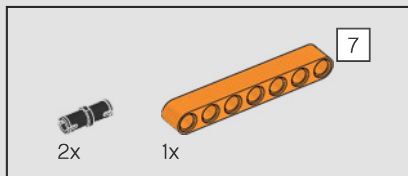
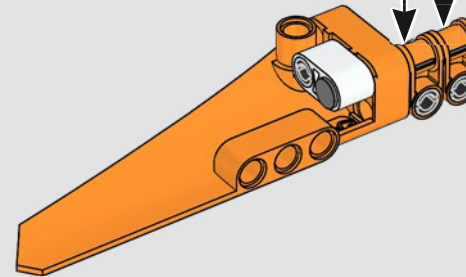
272



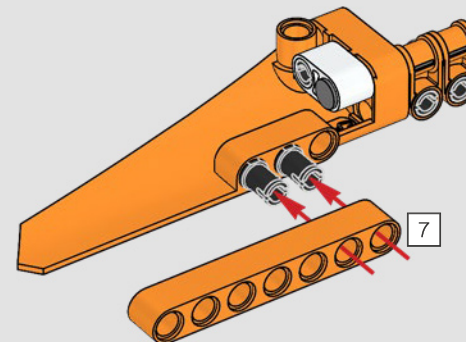
254



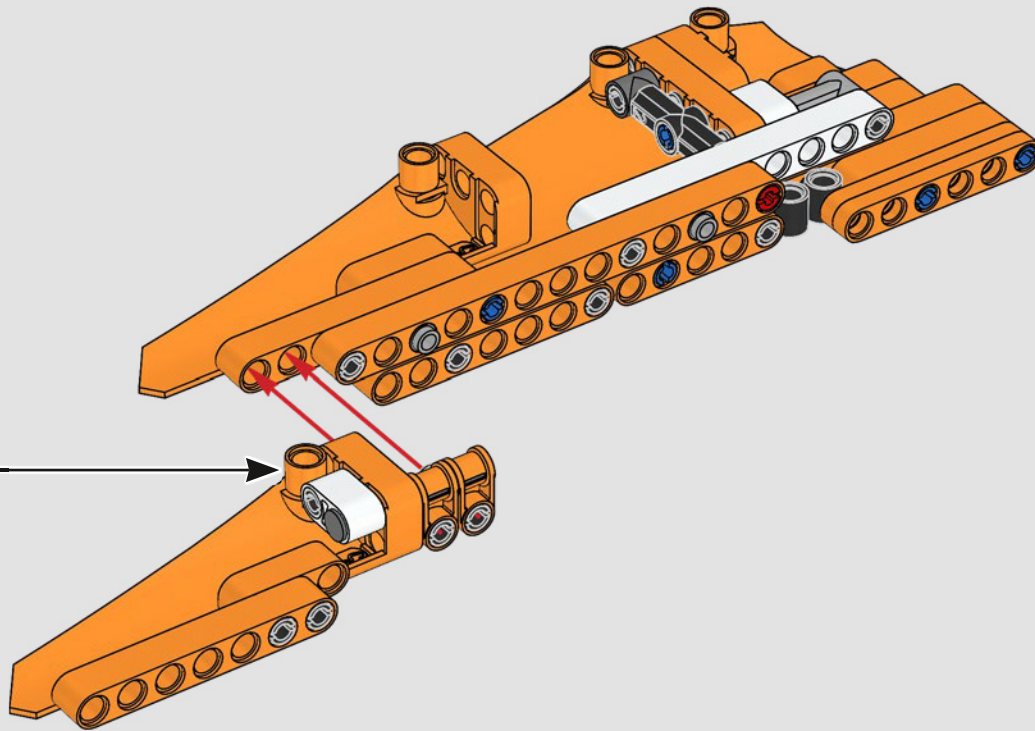
273



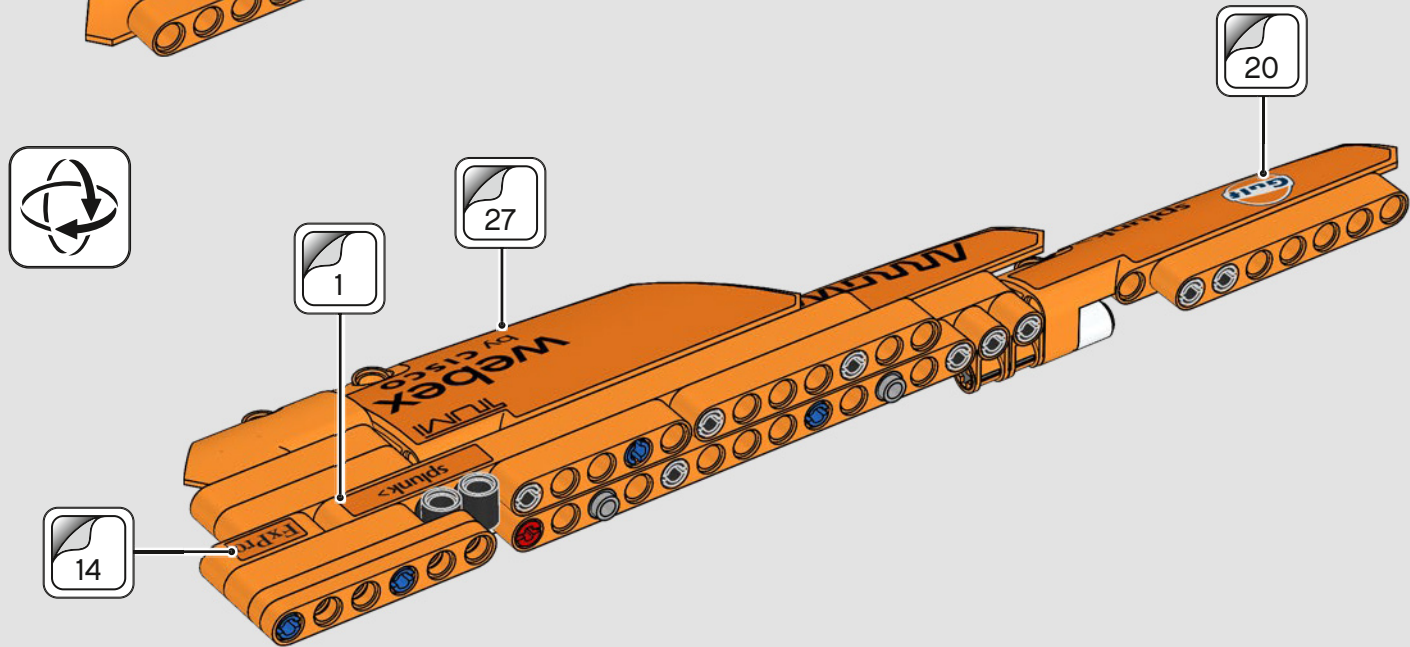
274

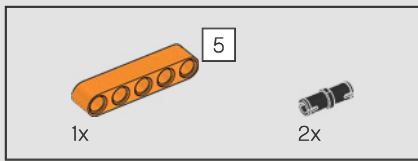


275

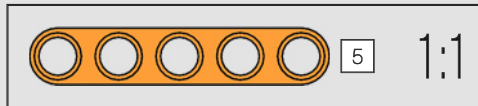
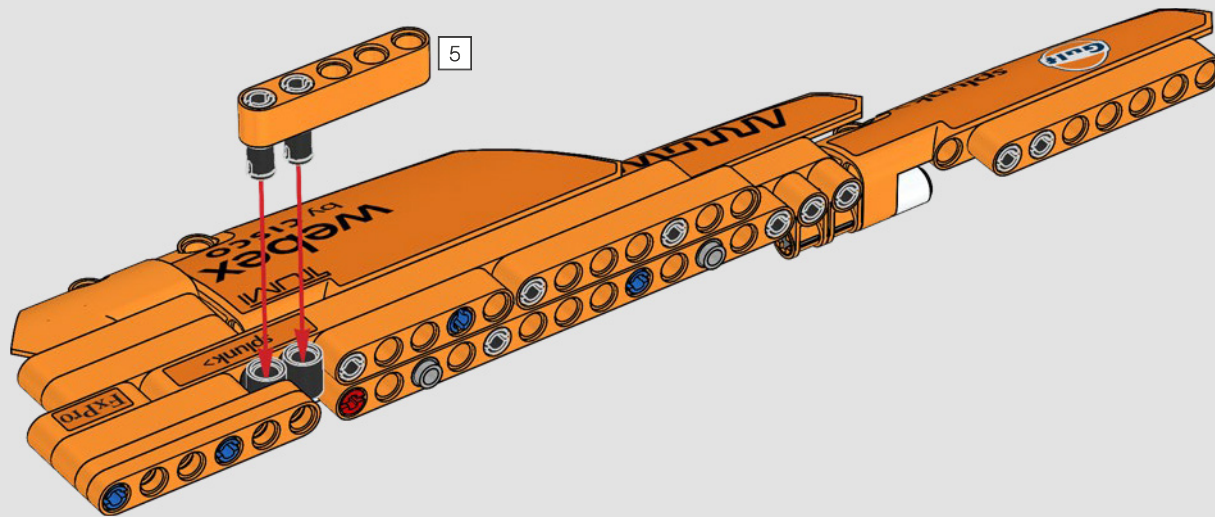


276



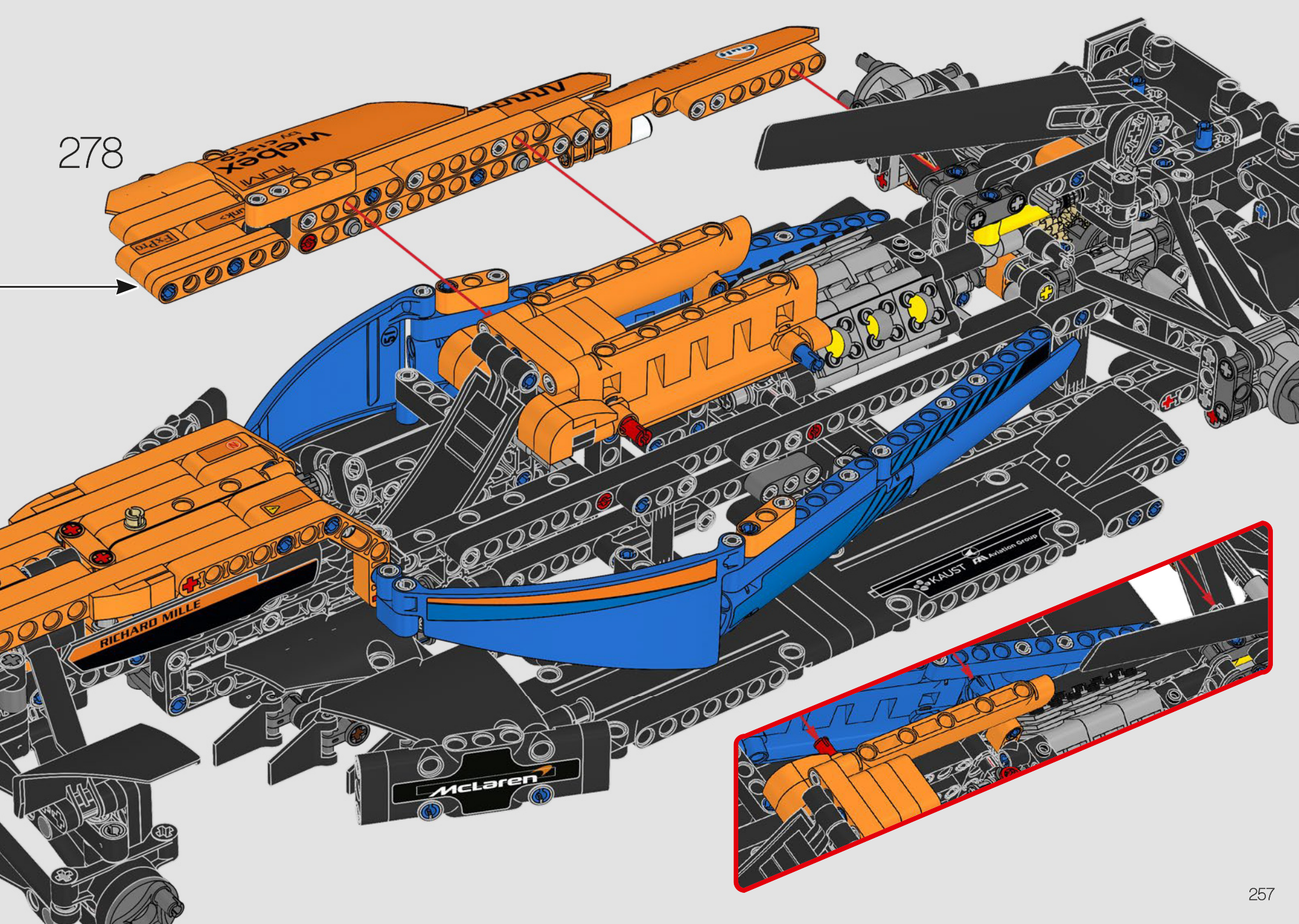


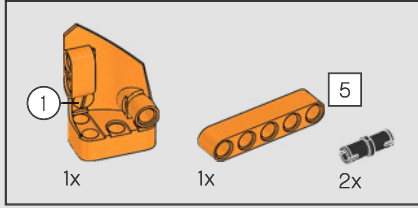
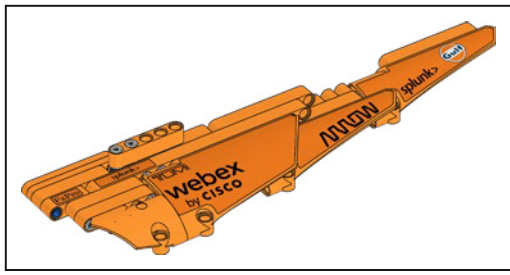
277



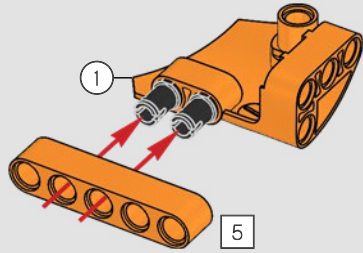
256

278

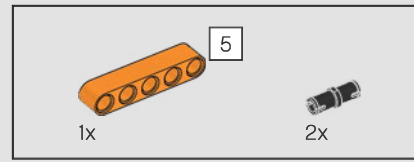
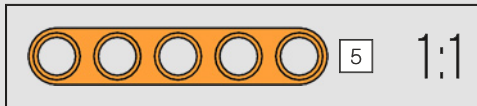




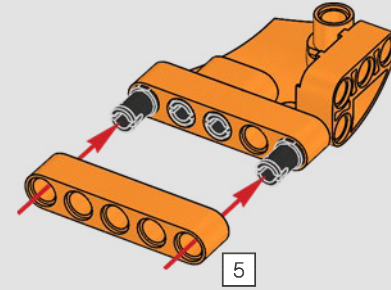
279



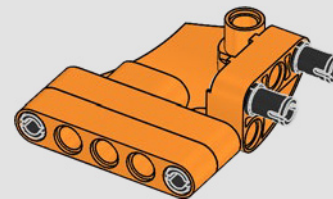
258

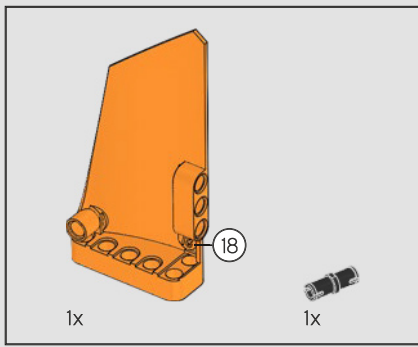


280

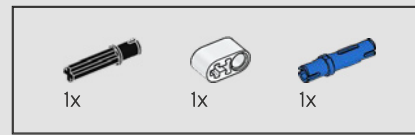
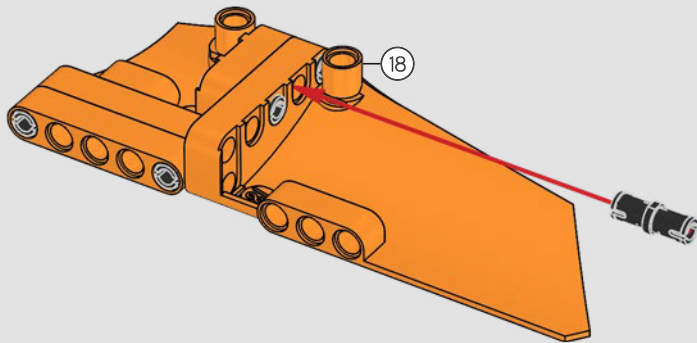


281

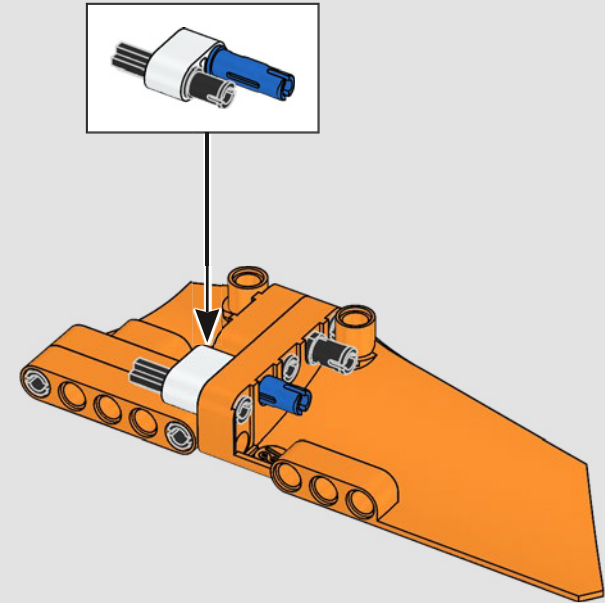


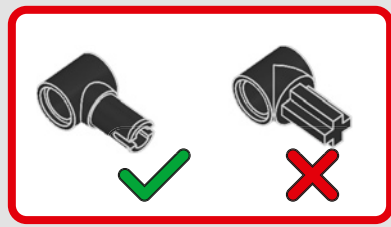
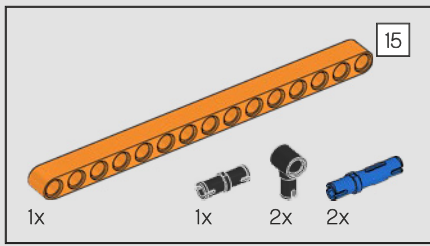


282

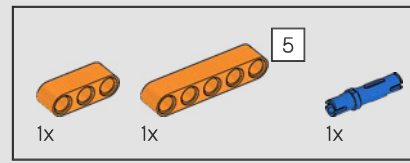
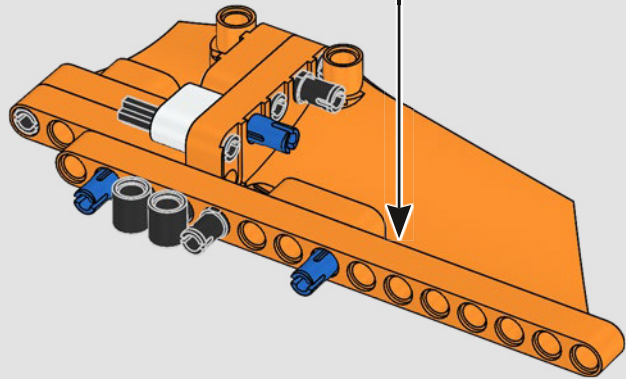
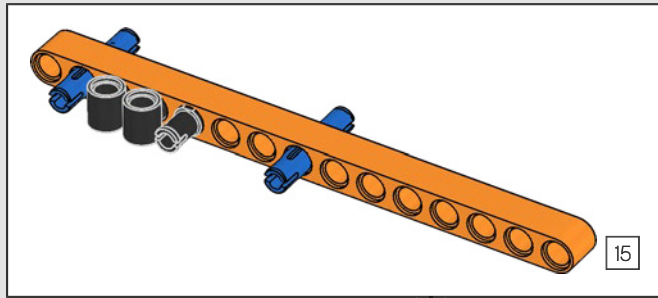


283

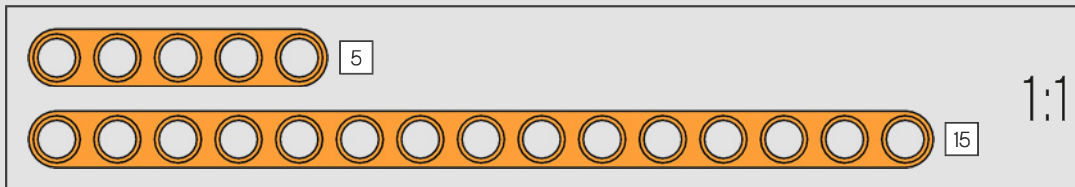
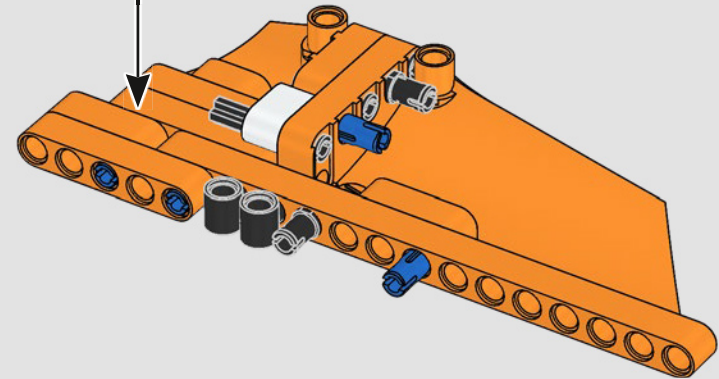
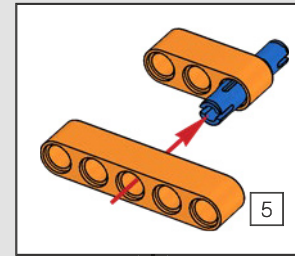


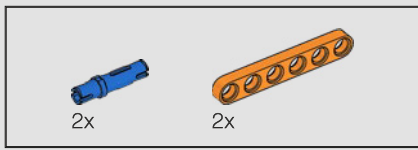


284

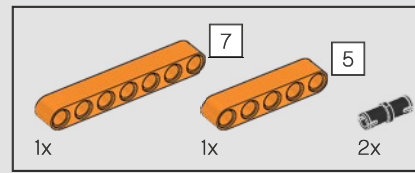
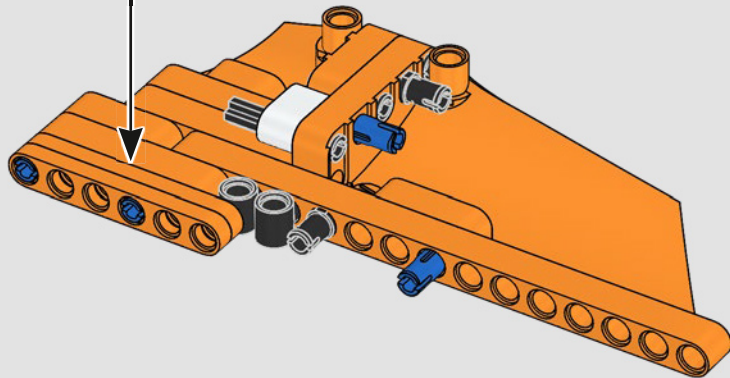
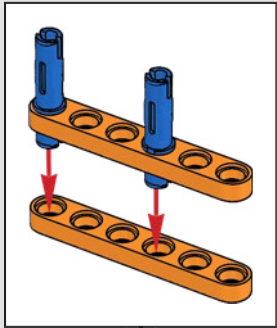


285

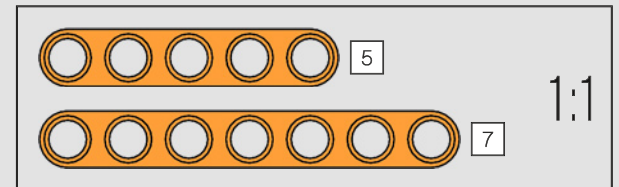
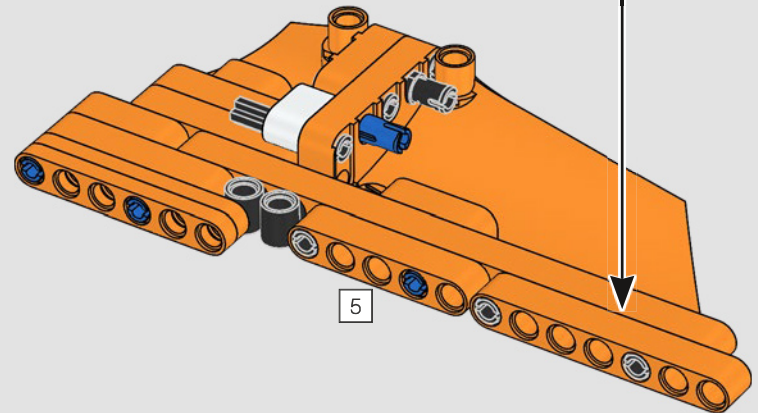
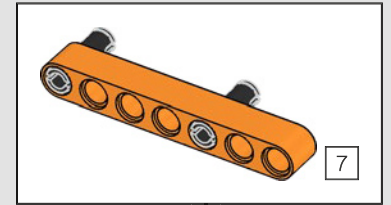


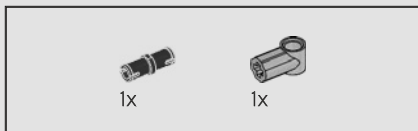


286

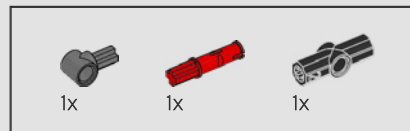
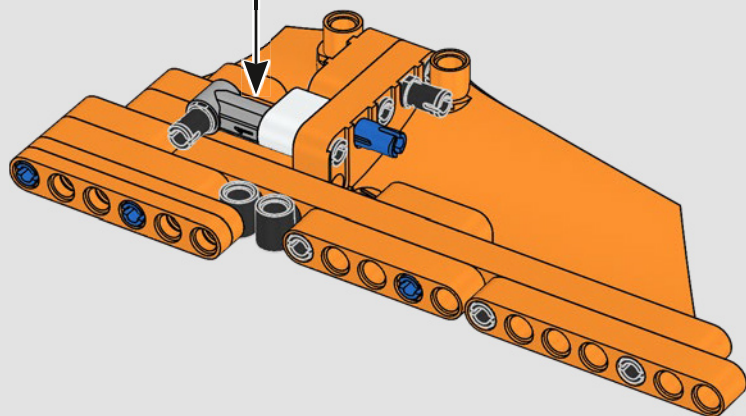


287

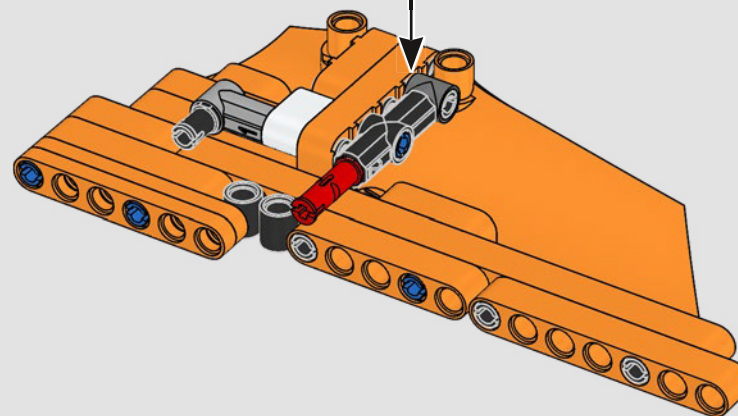
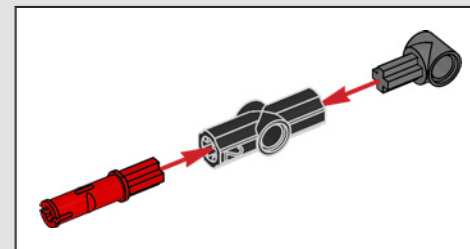


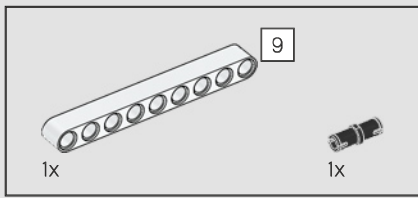


288

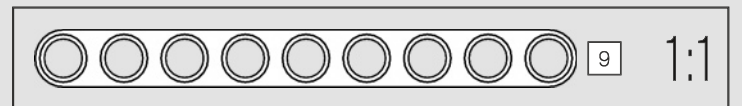
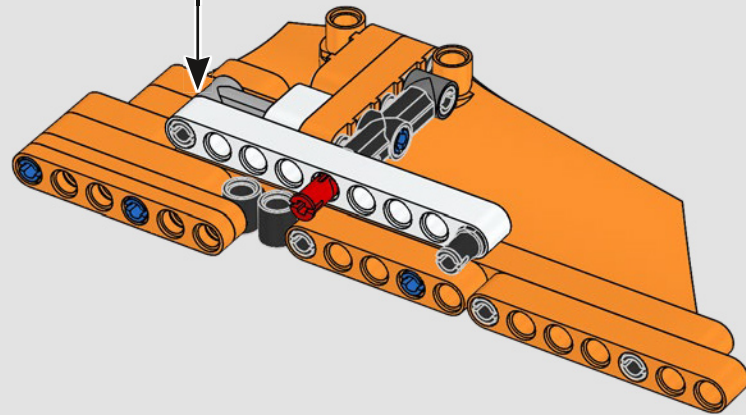
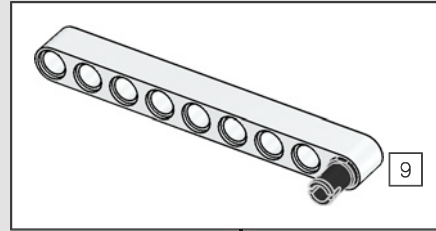


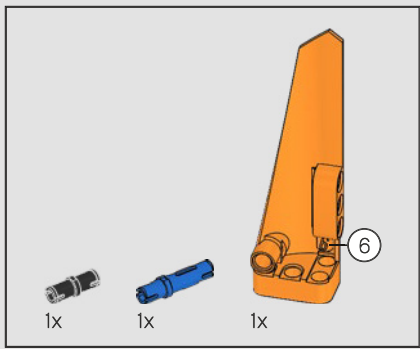
289



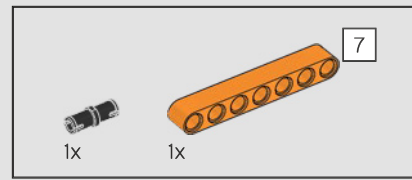
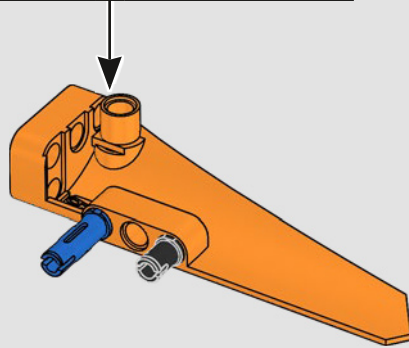
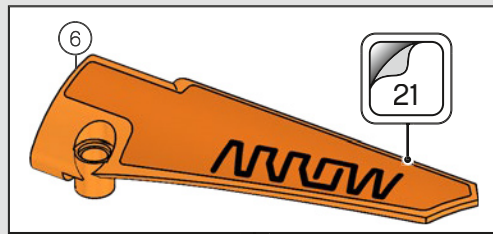


290

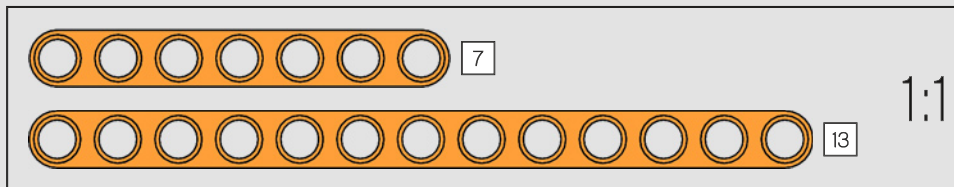
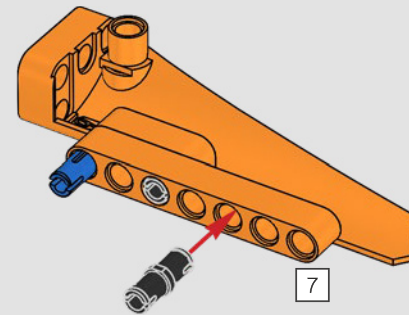




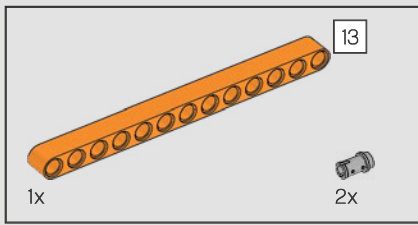
291



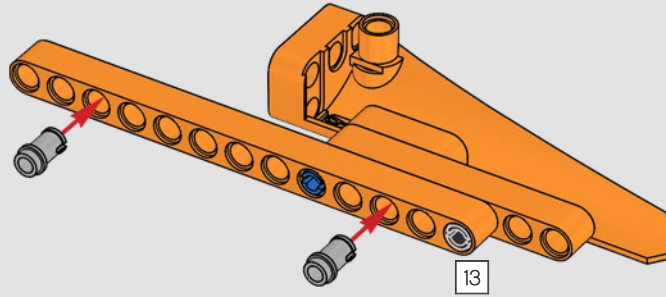
292



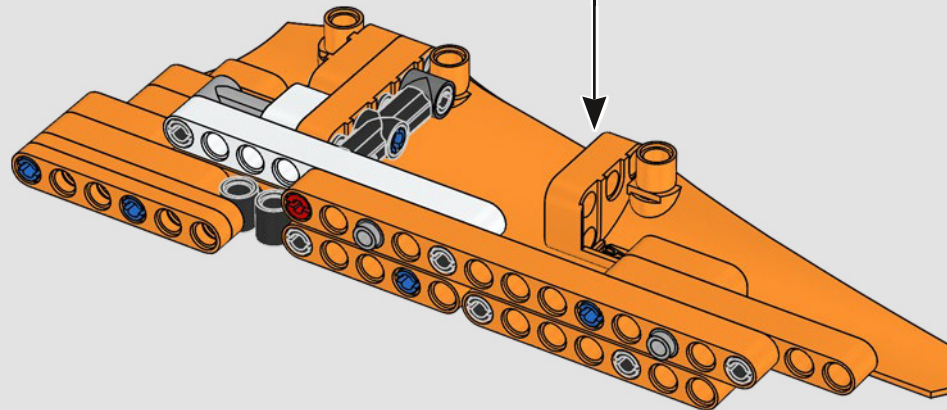
264

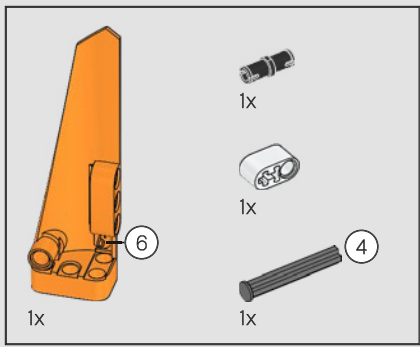


293

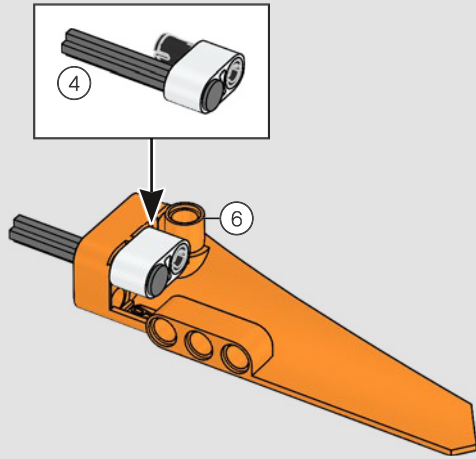


294

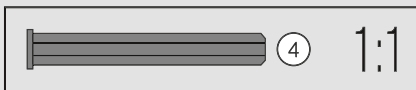
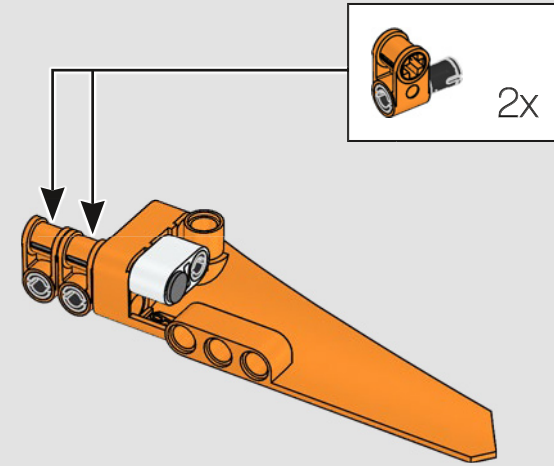


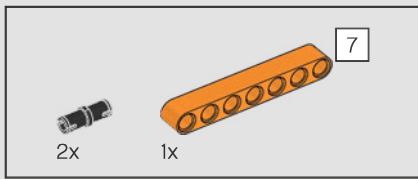


295

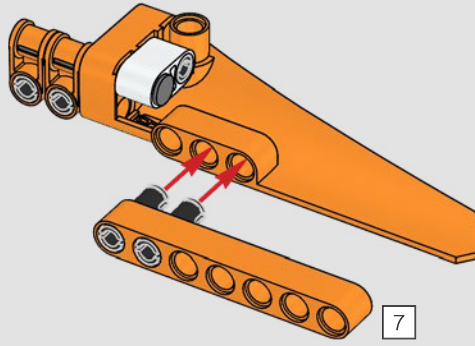


296

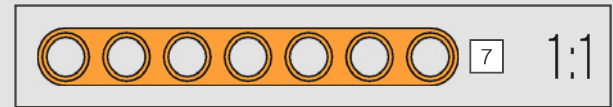
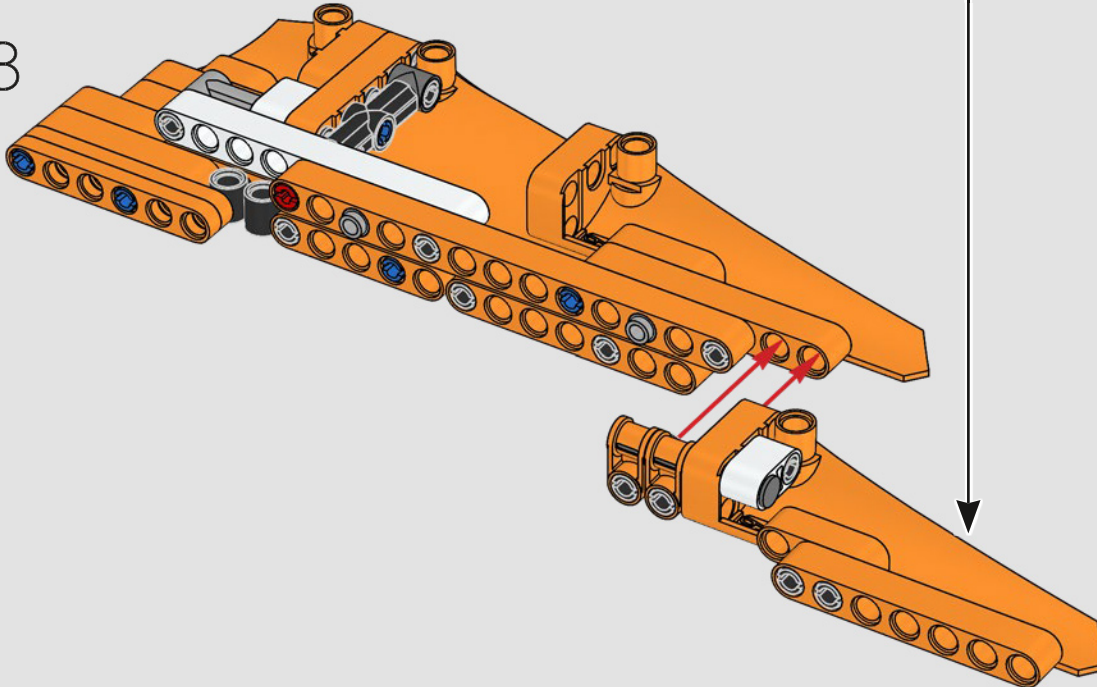


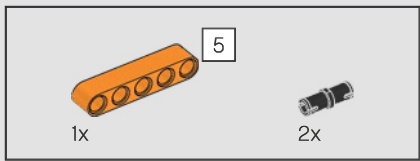


297

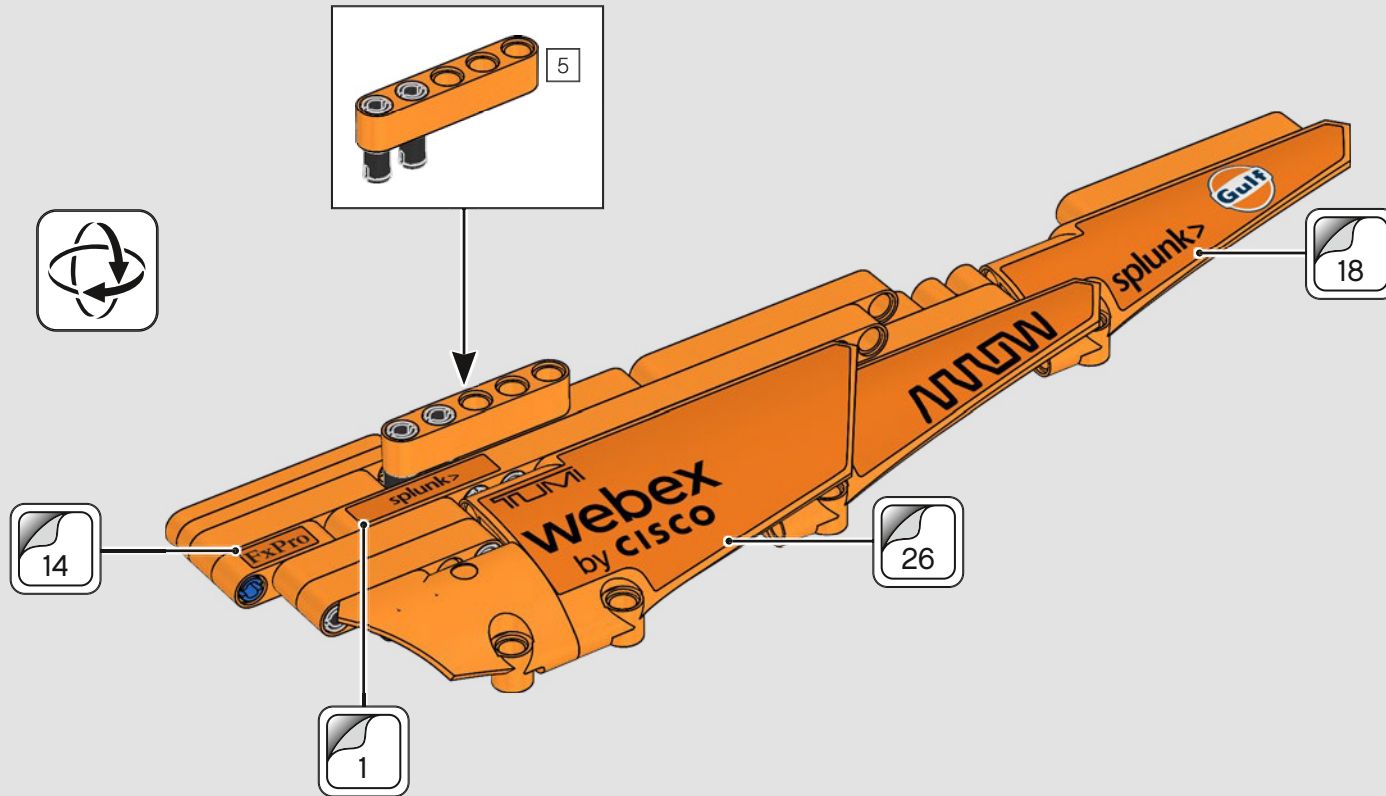


298

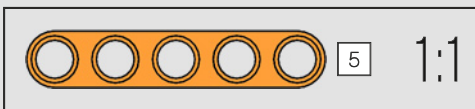




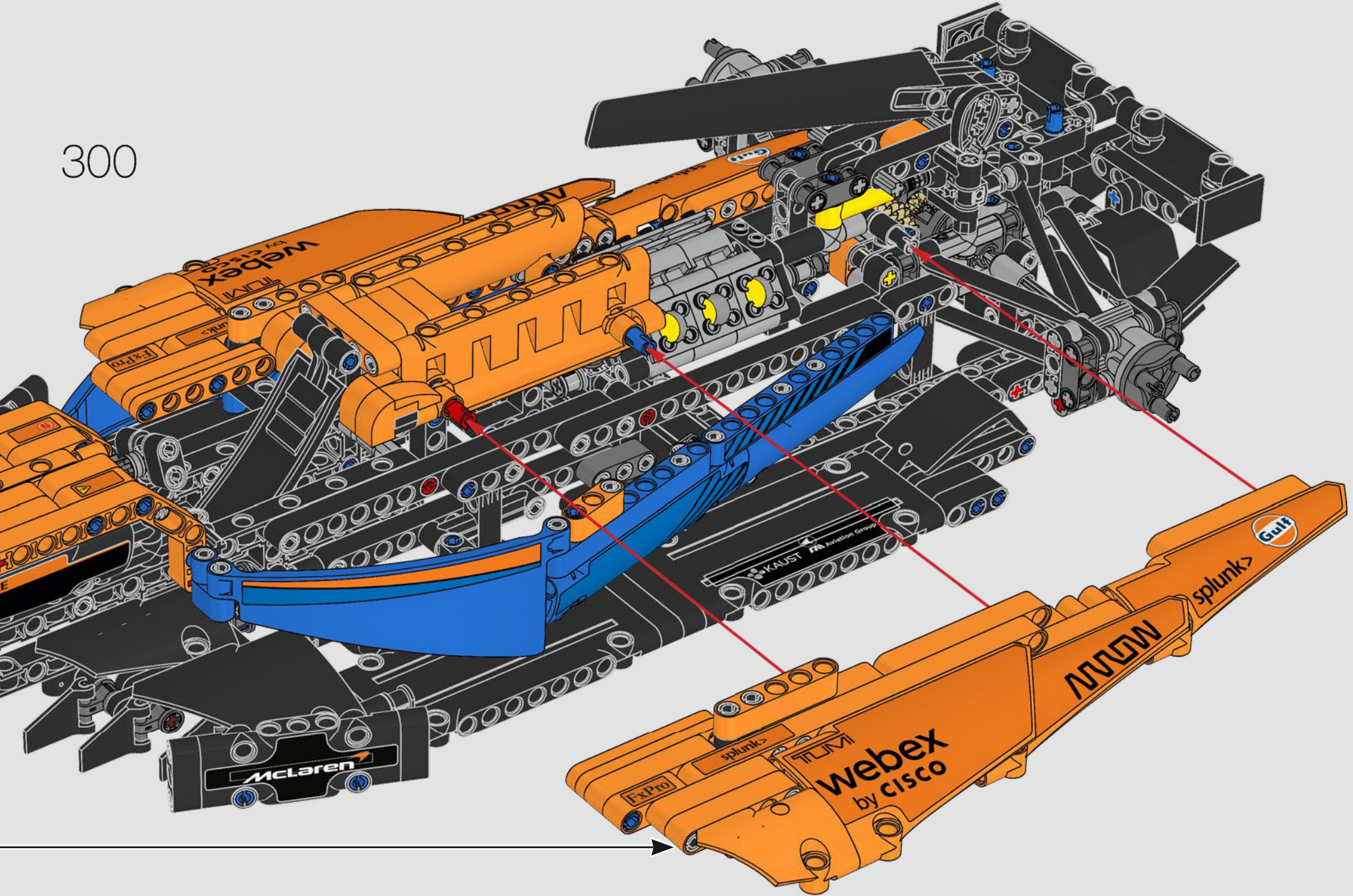
299

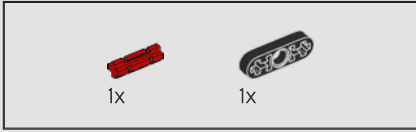
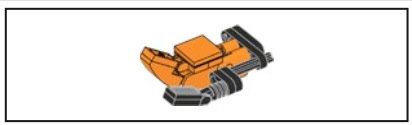


268

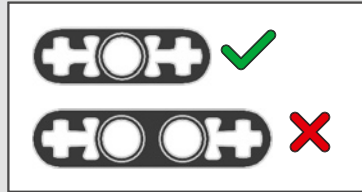


300

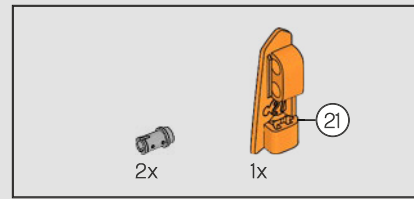
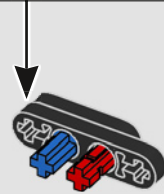
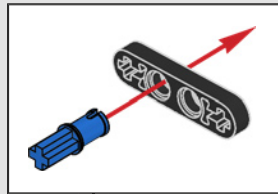




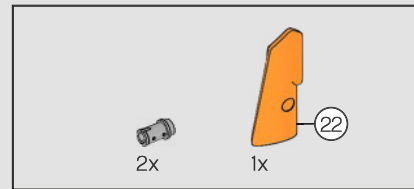
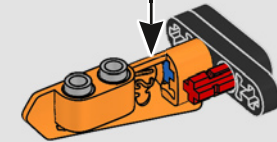
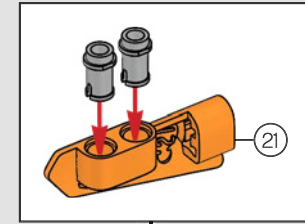
301



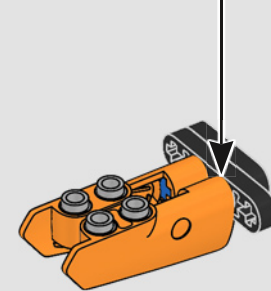
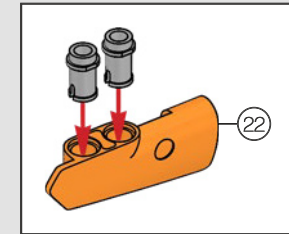
302

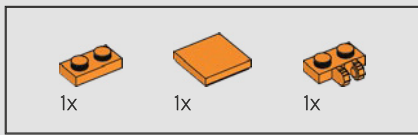


303

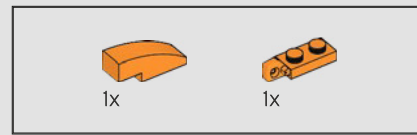
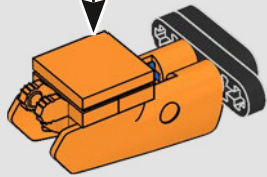
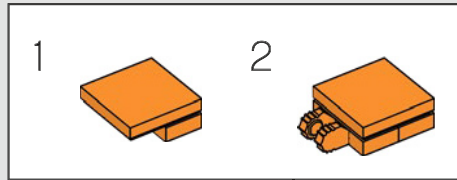


304

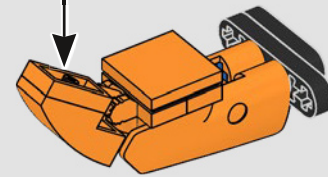
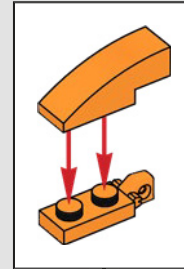


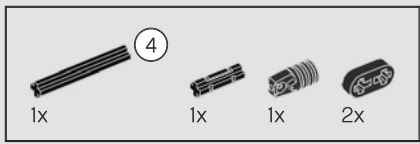


305

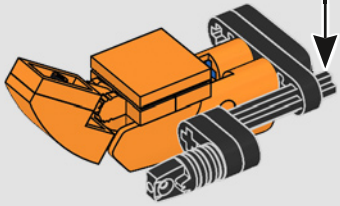
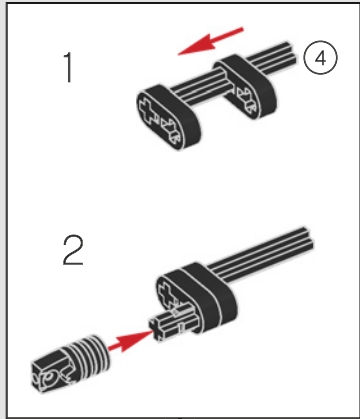


306

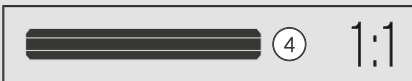
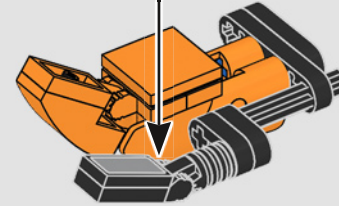
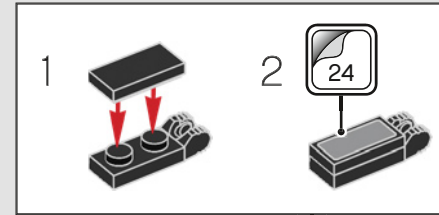




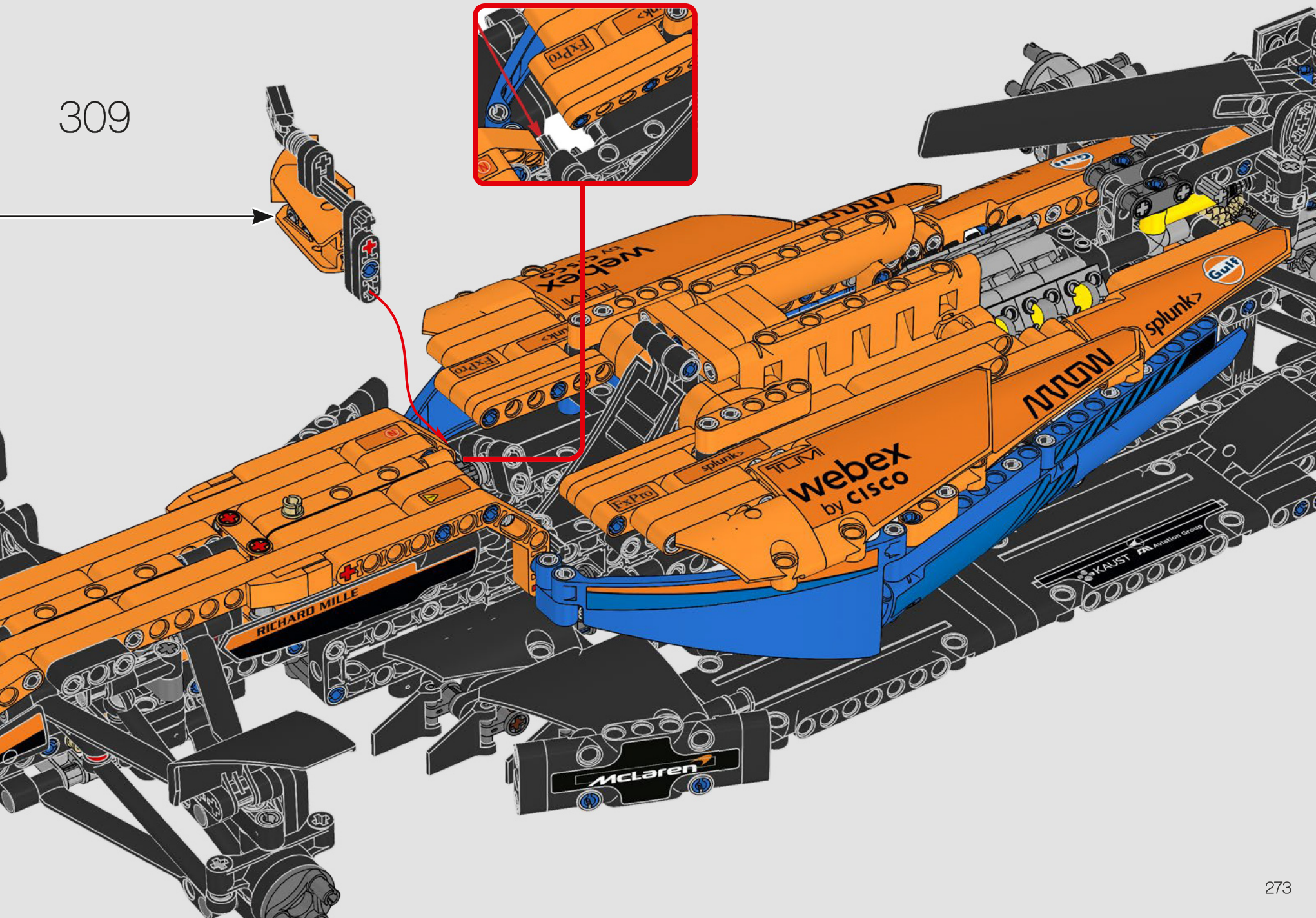
307

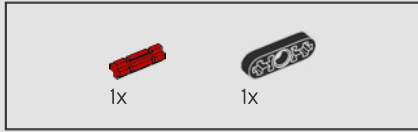
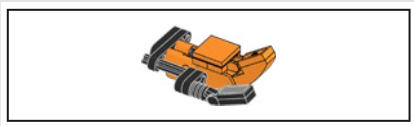


308

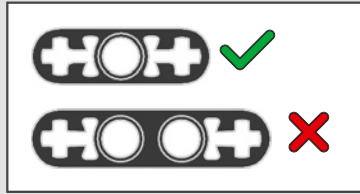


309

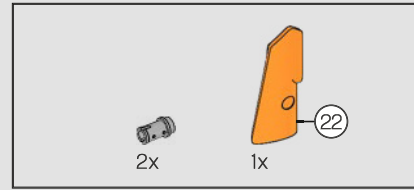
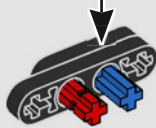
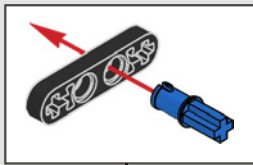




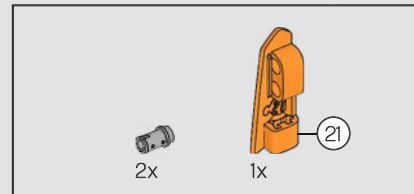
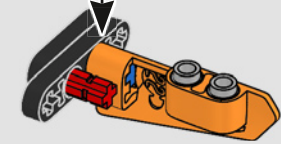
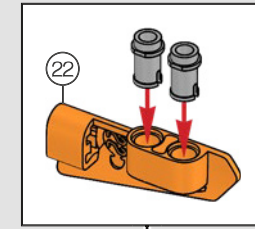
310



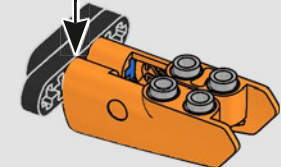
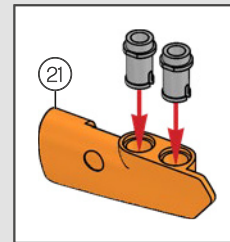
311

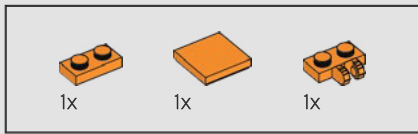


312

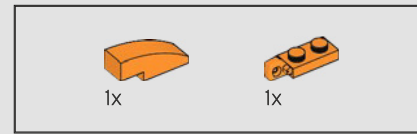
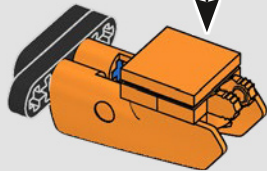
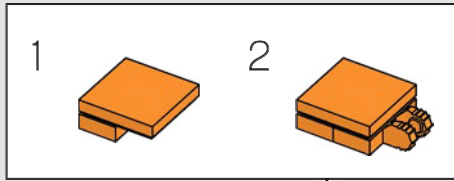


313

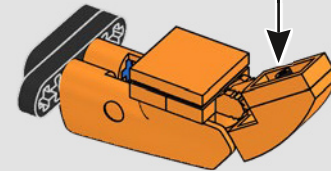
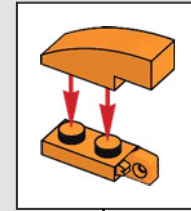


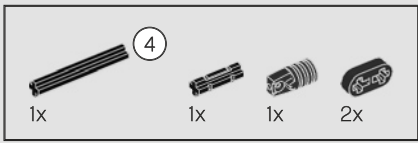


314

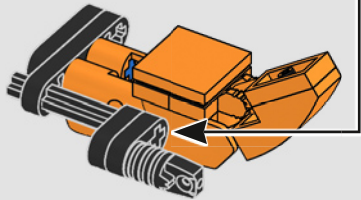
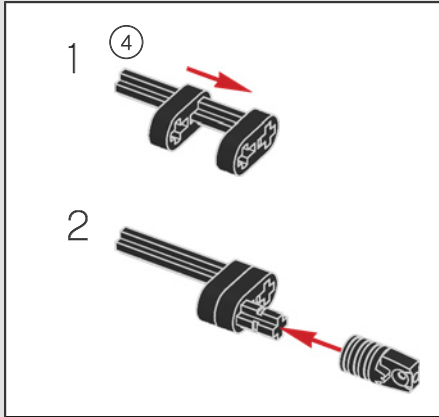


315

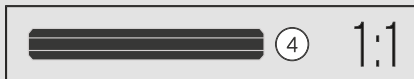
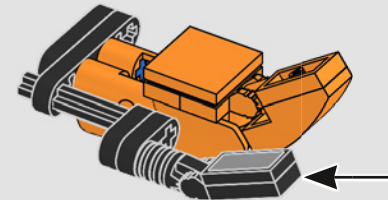
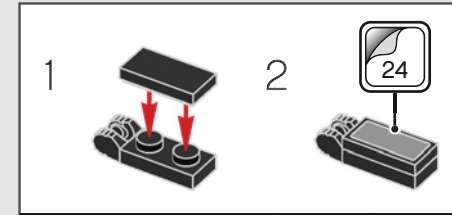


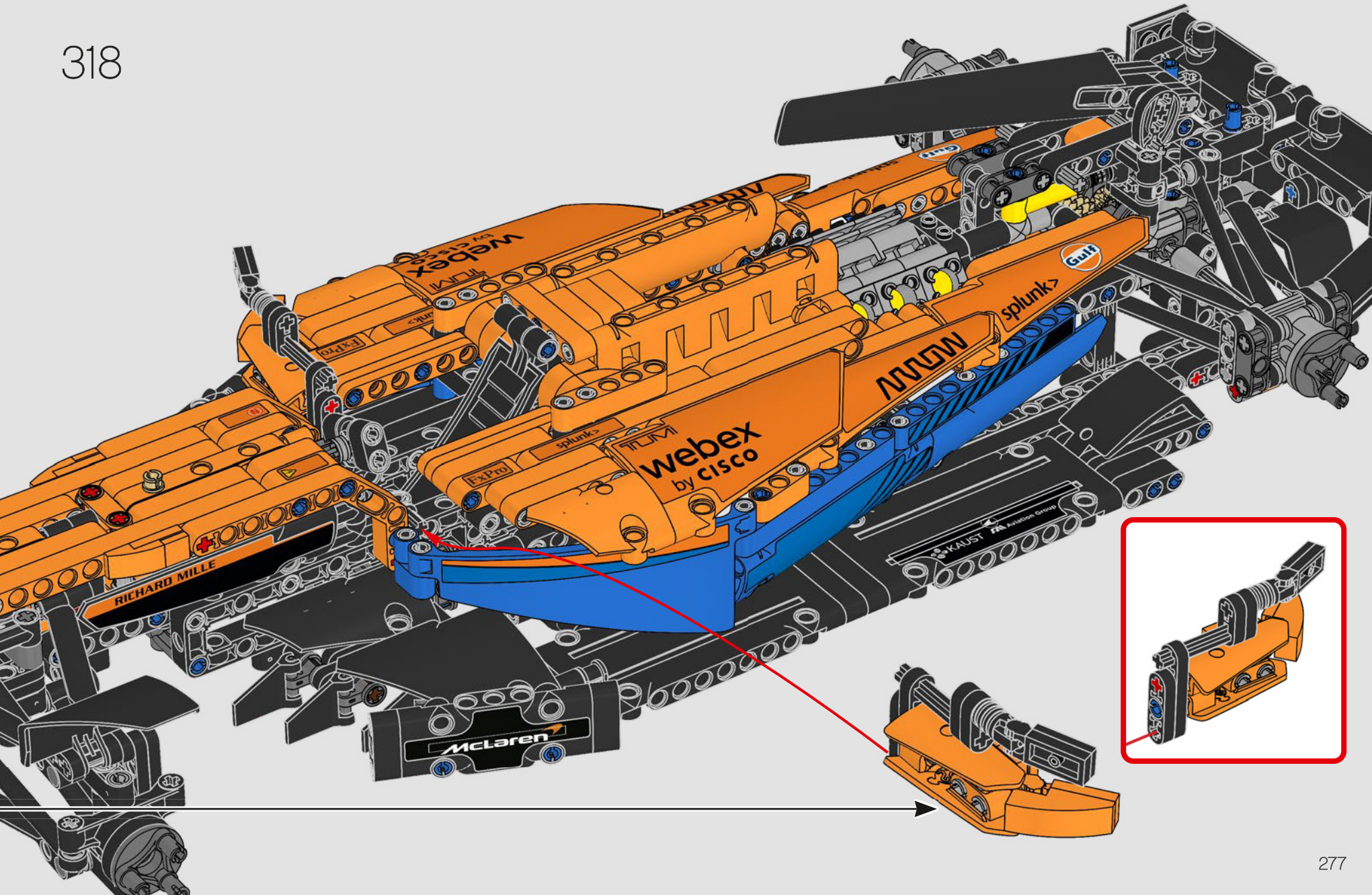


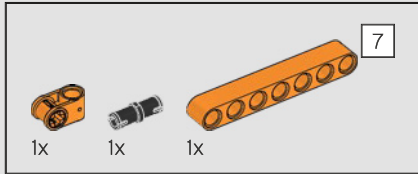
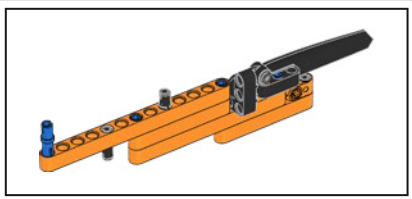
316



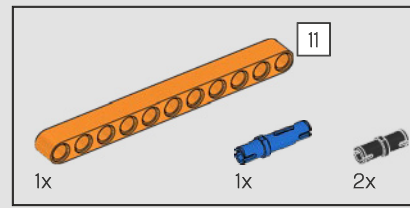
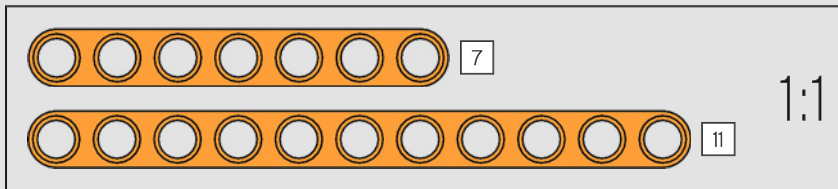
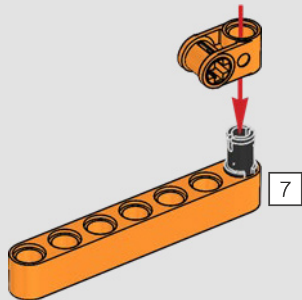
317



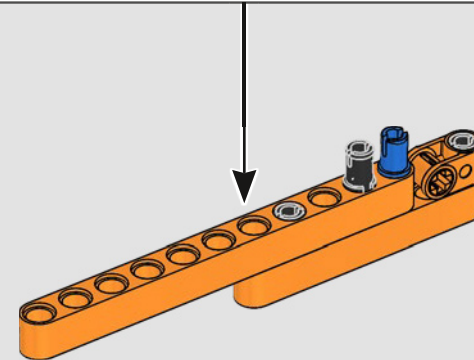
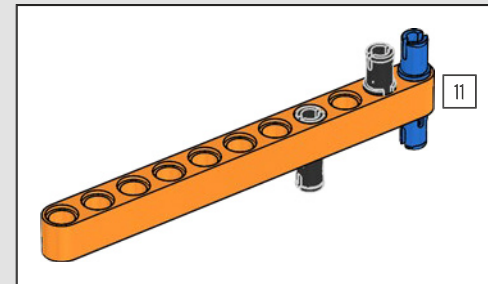


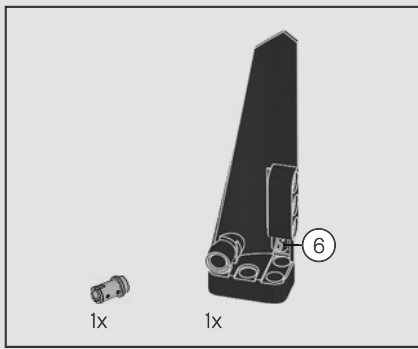


319

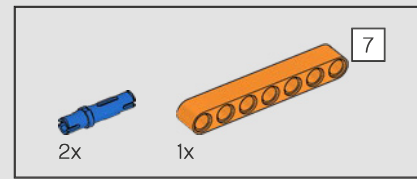
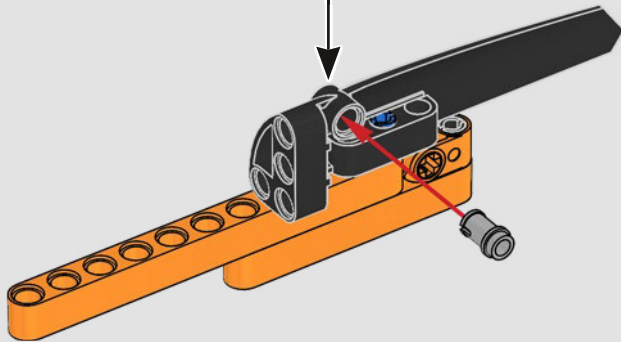
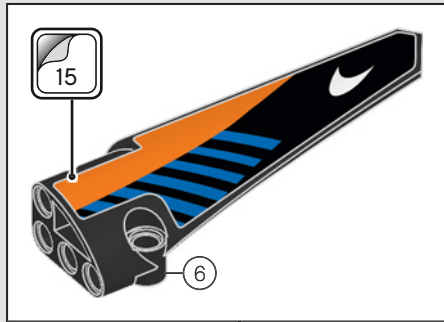


320

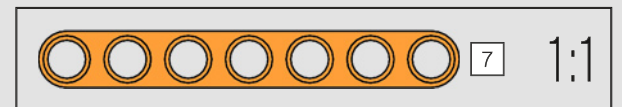
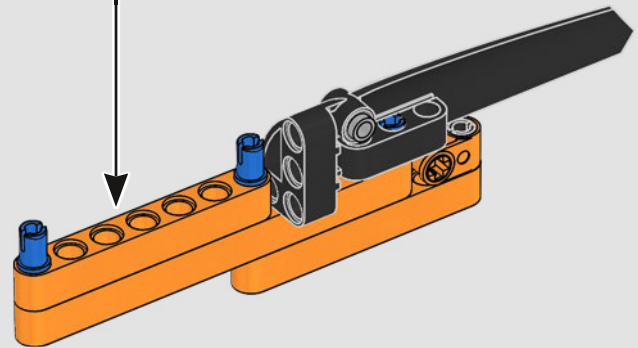
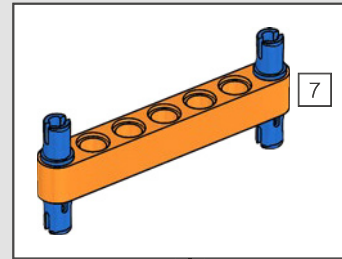


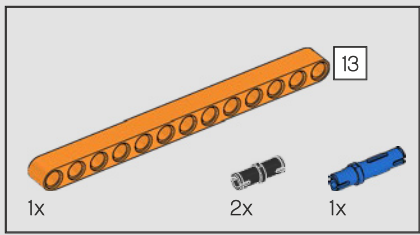


321

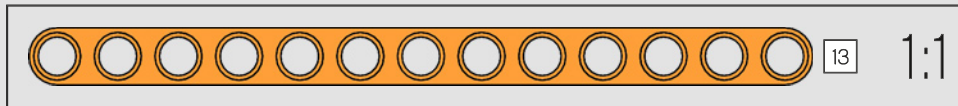
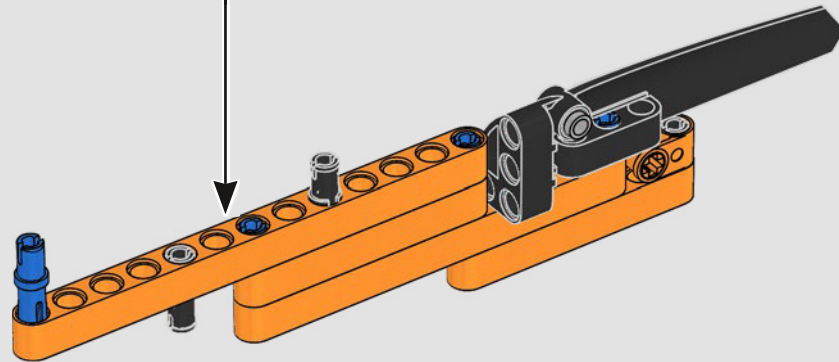
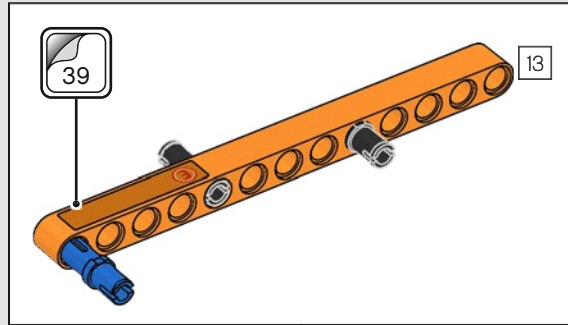


322

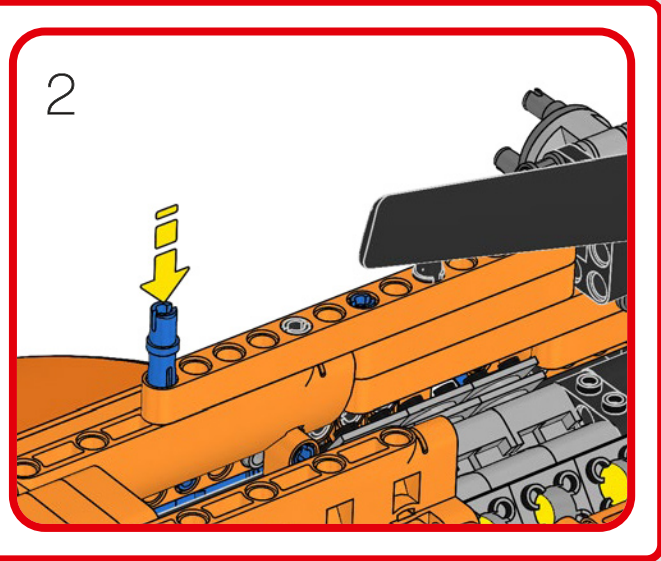
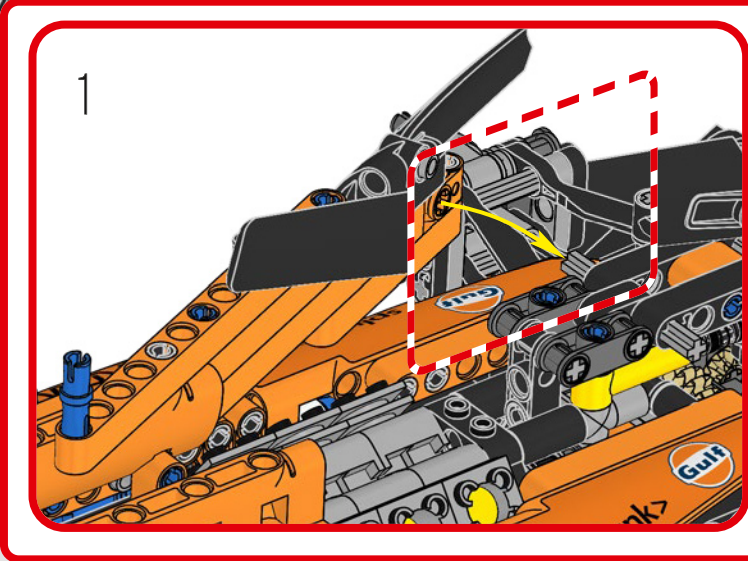
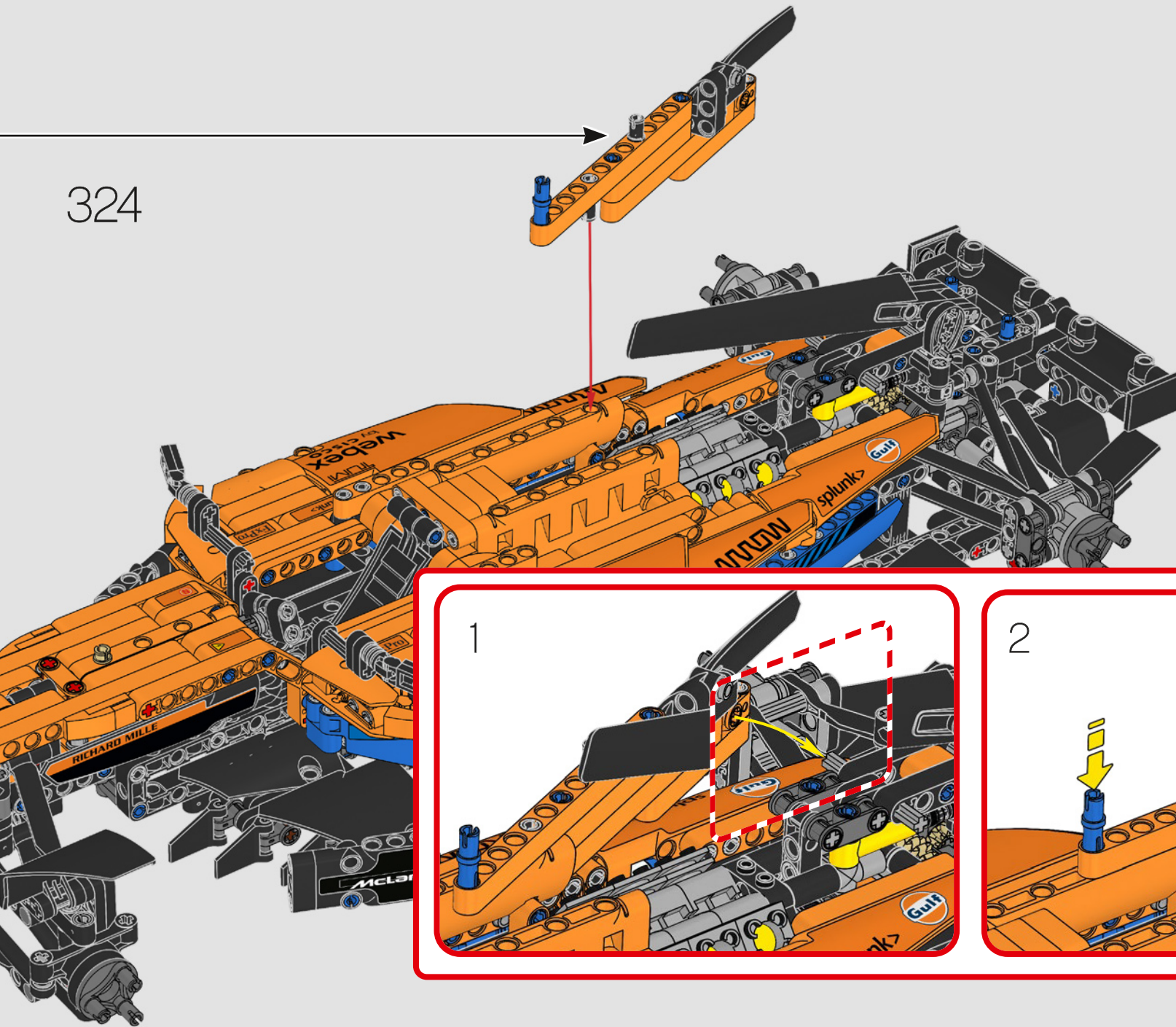


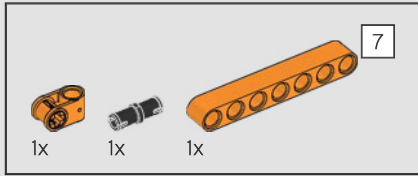
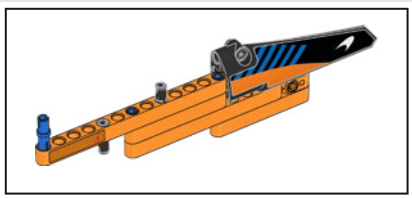


323

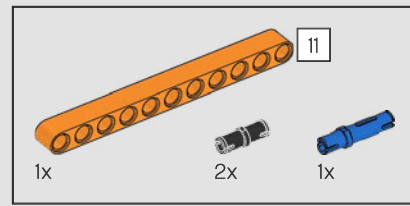
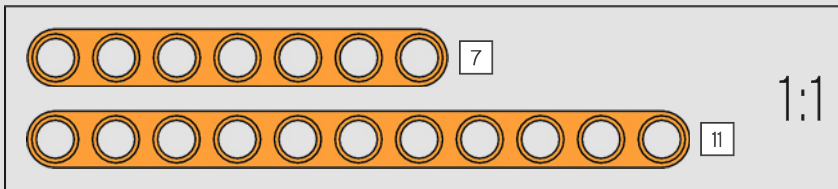
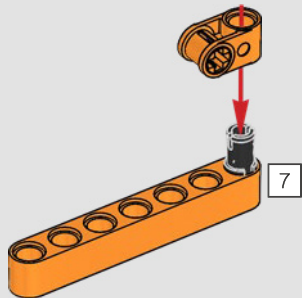


324

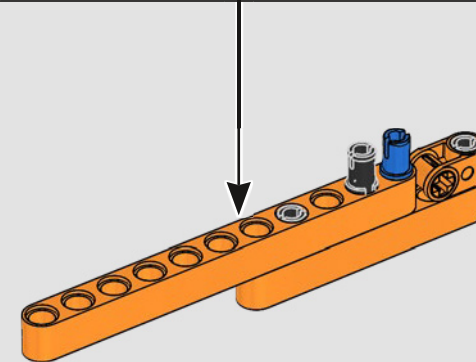
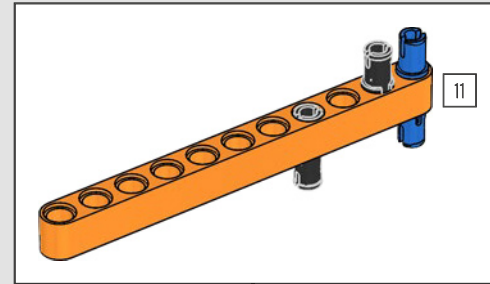


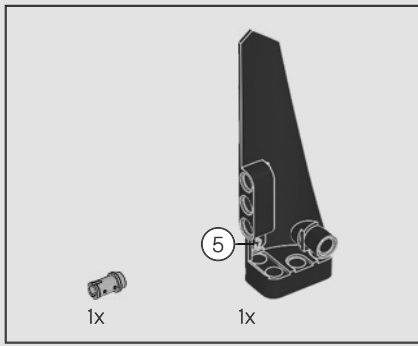


325

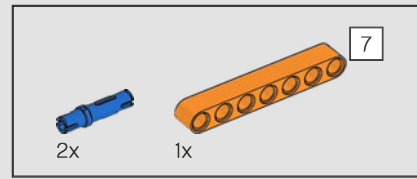
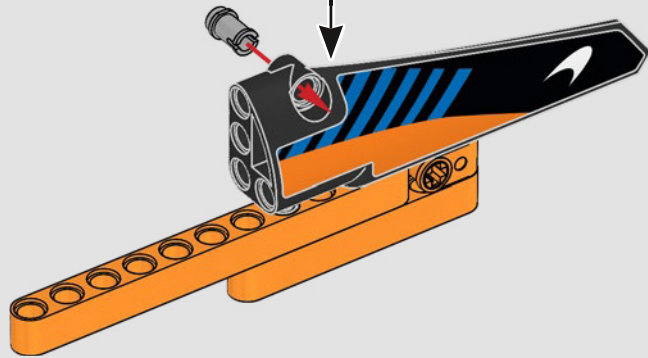
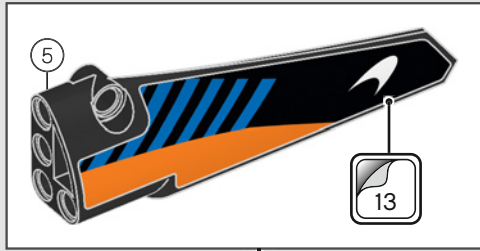


326

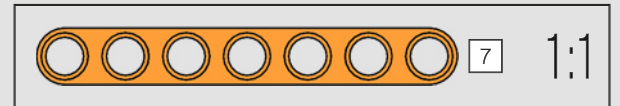
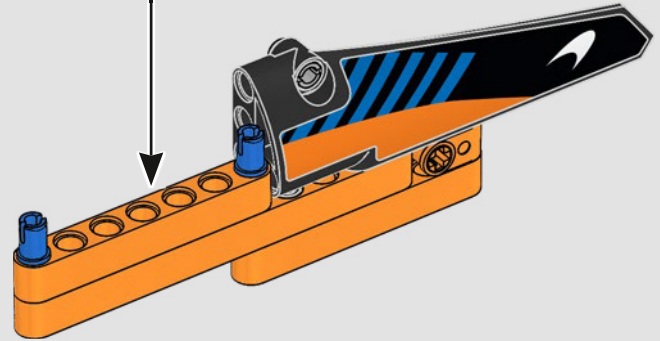
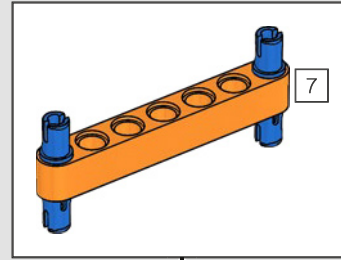


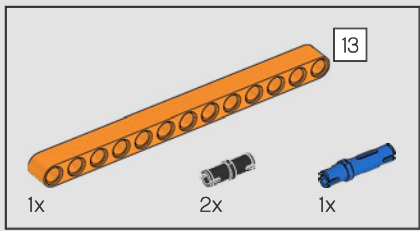


327

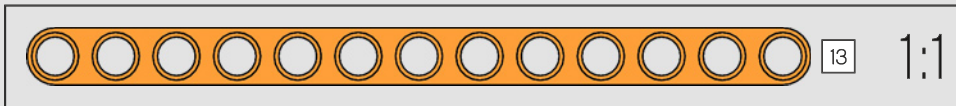
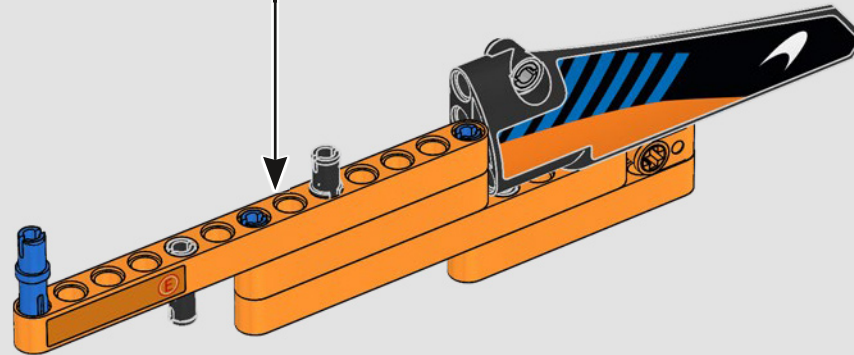
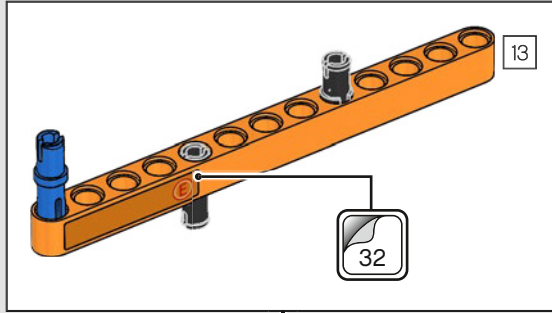


328

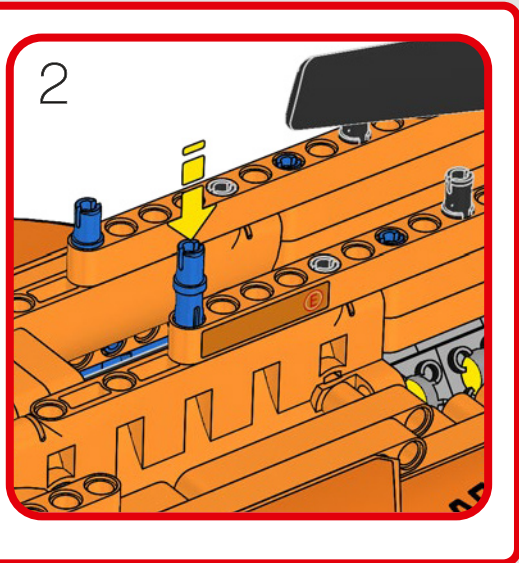
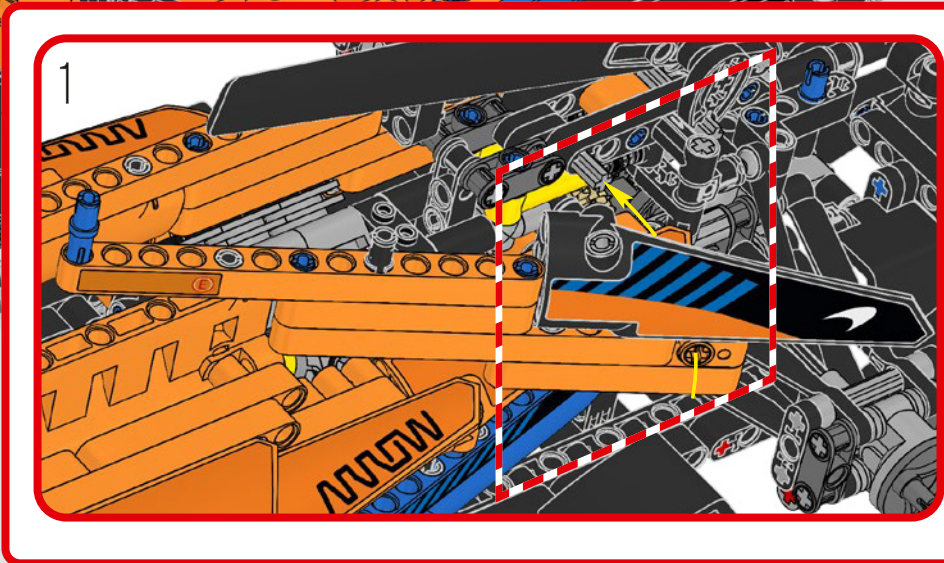
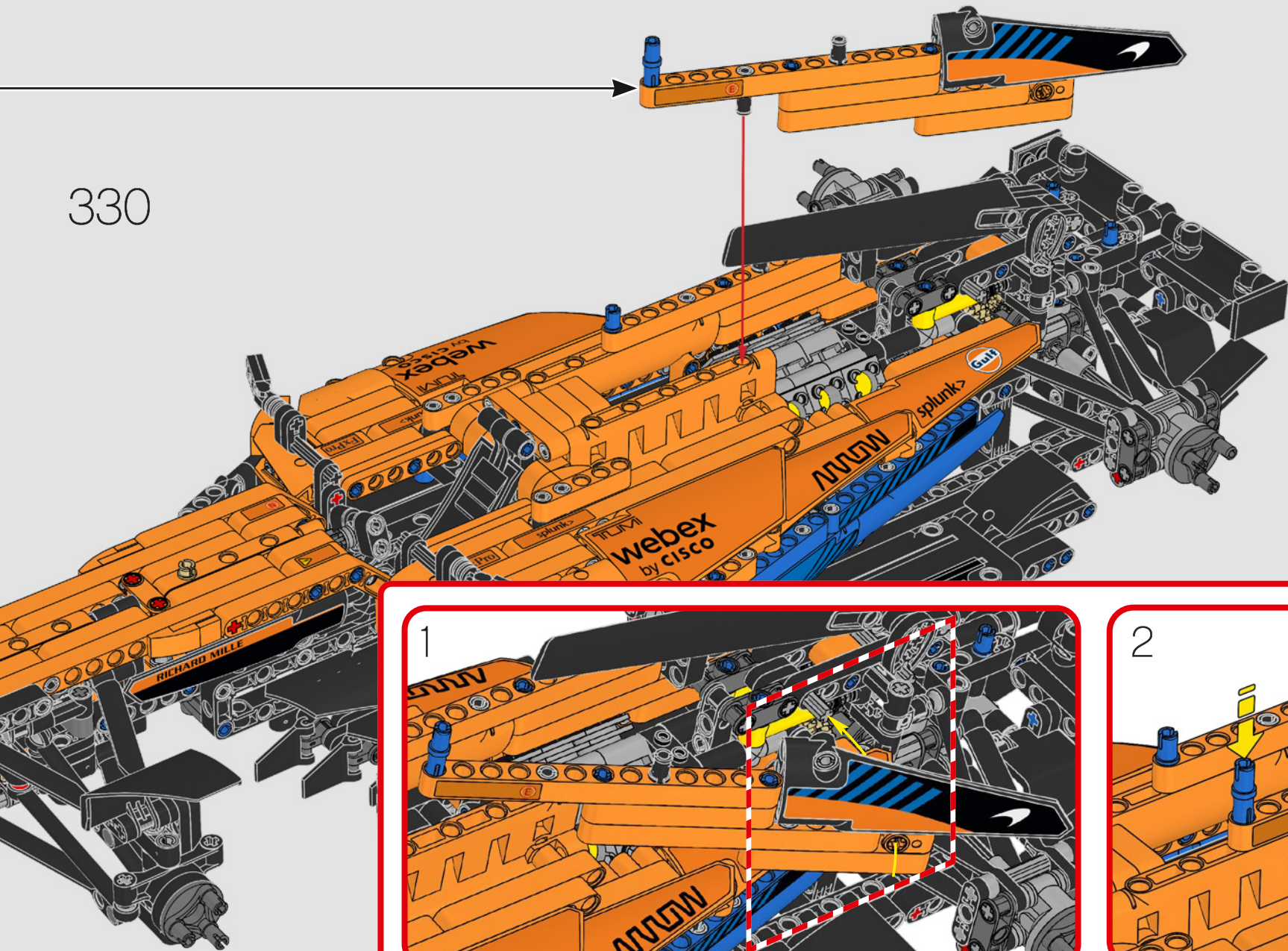


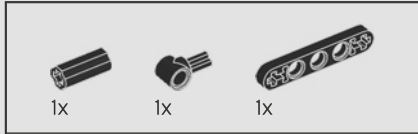
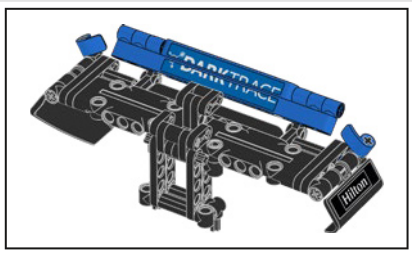


329

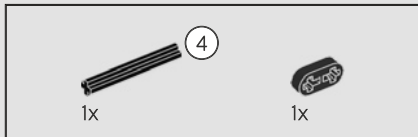
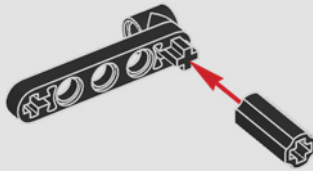
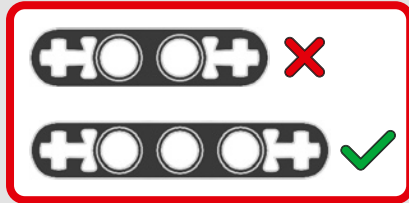


330

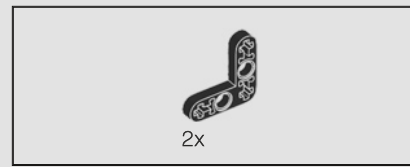
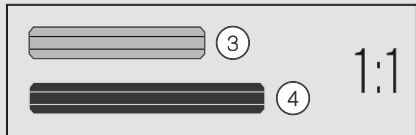
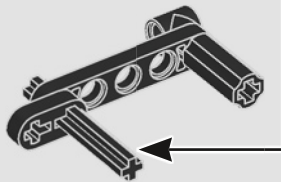
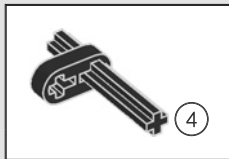




331

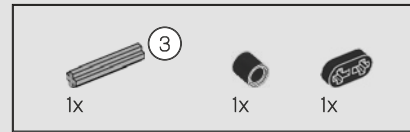
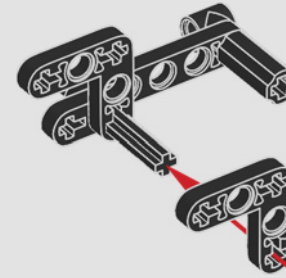


332

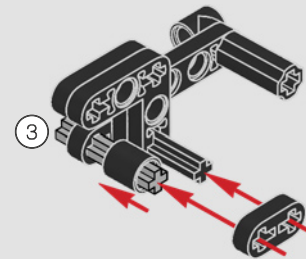


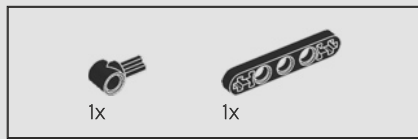
2x

333

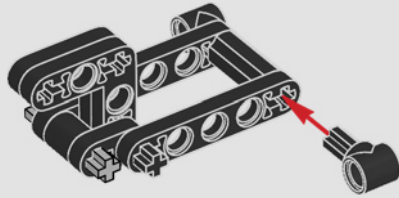


334

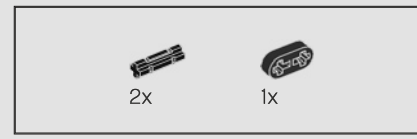
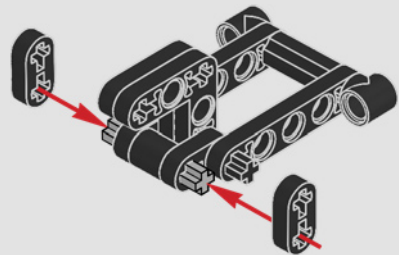




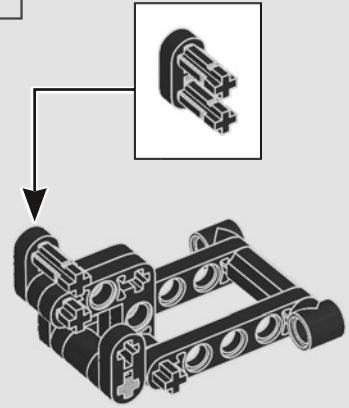
335



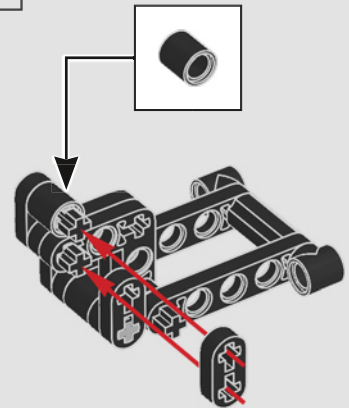
336

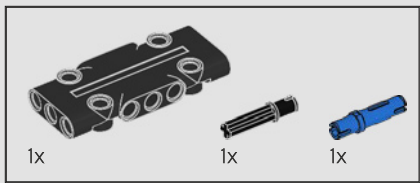


337

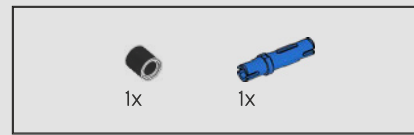
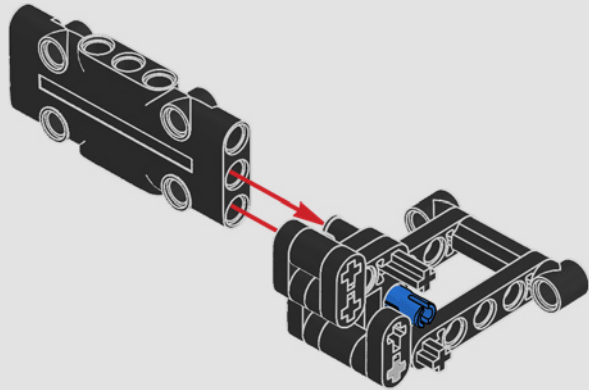


338

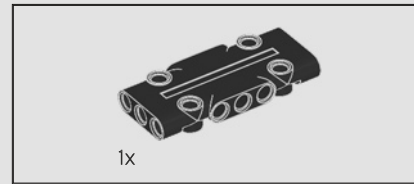
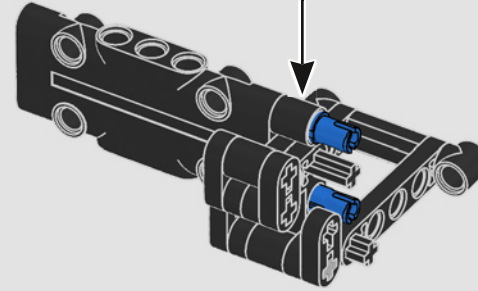
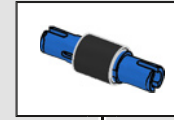




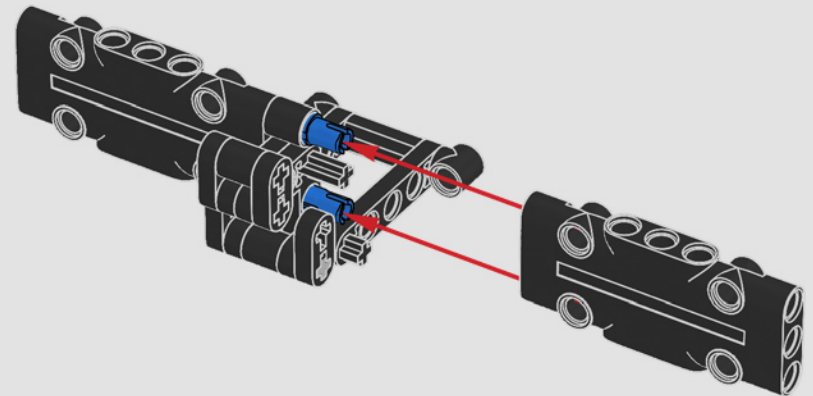
339



340

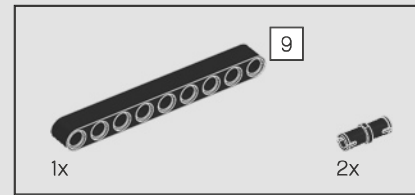
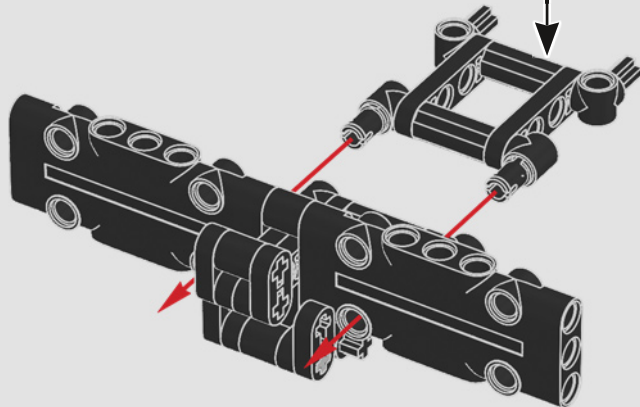
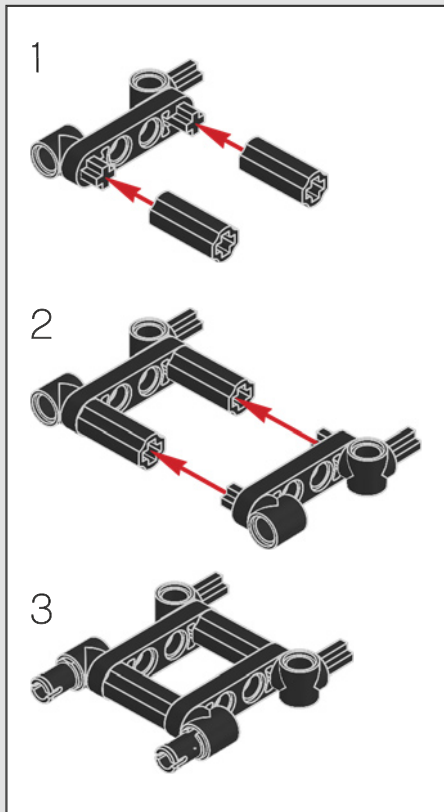
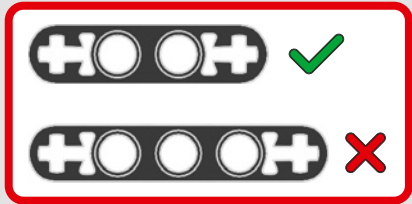


341

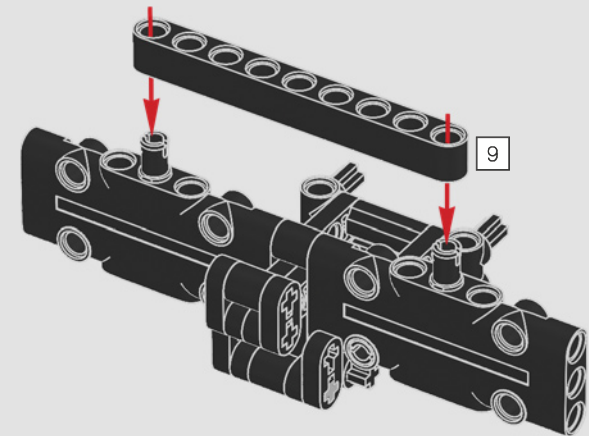


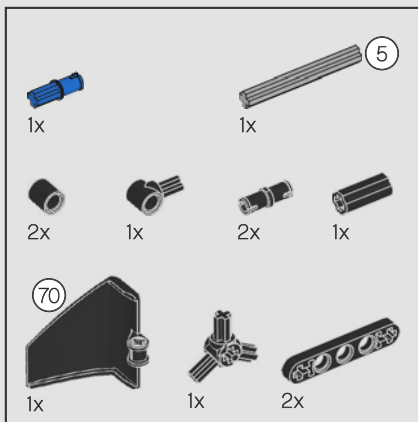


342

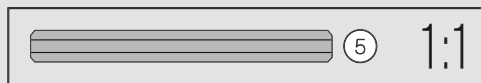
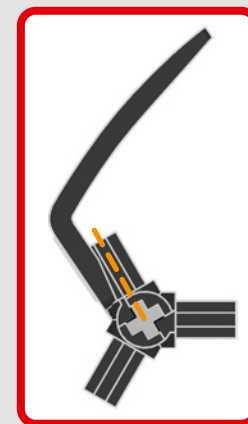
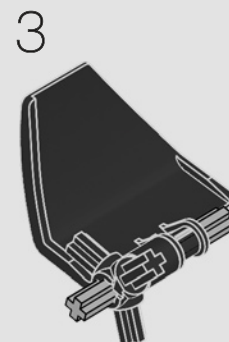
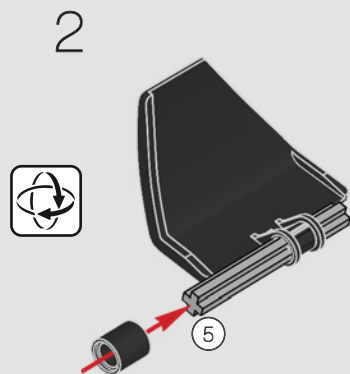
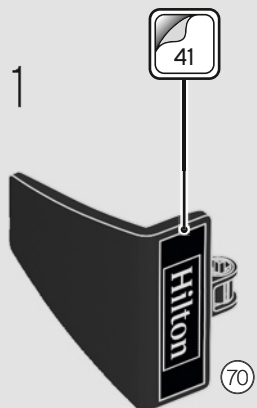


343

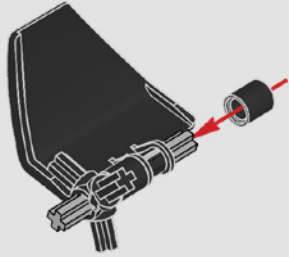




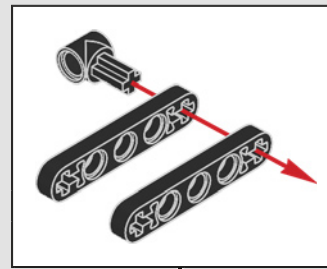
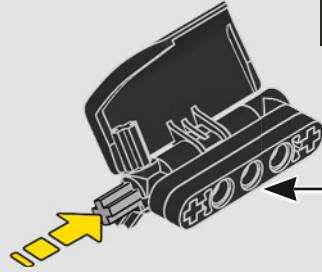
344



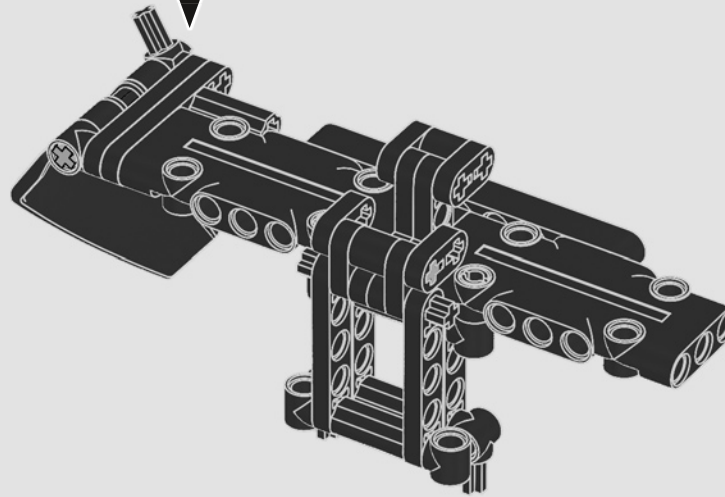
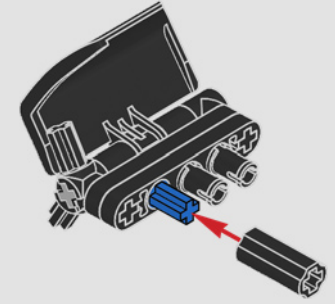
4

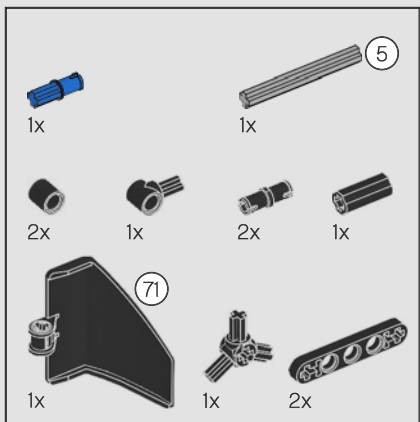


5

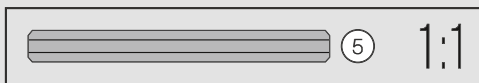
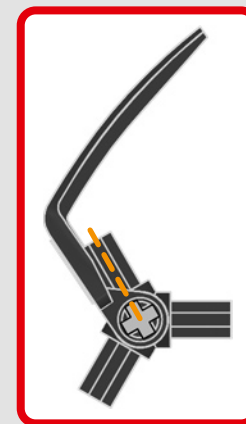
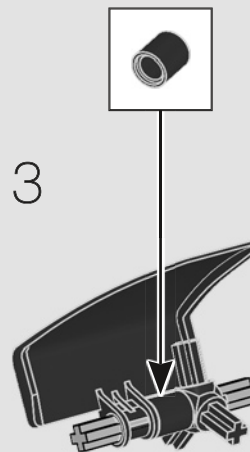
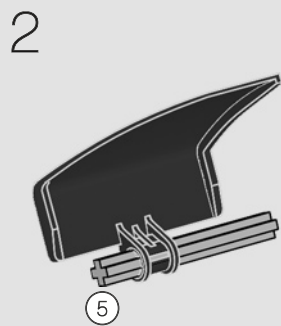
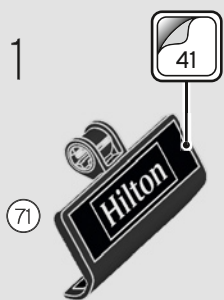


6

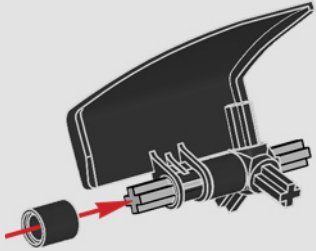




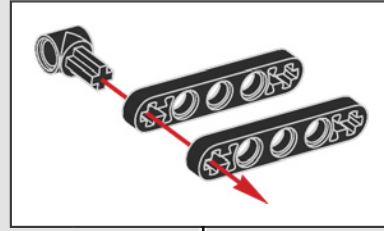
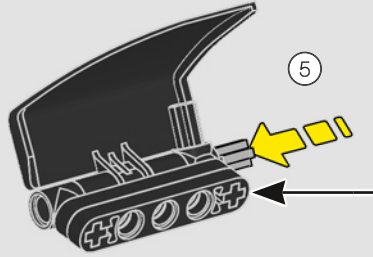
345



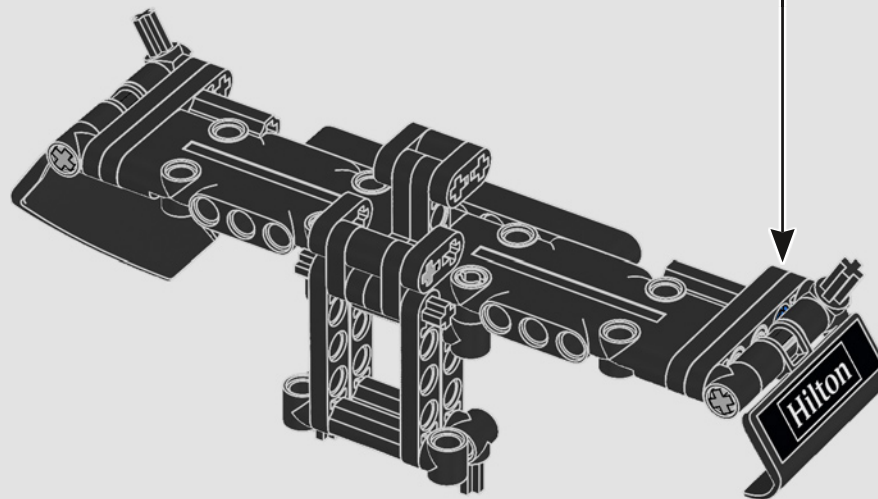
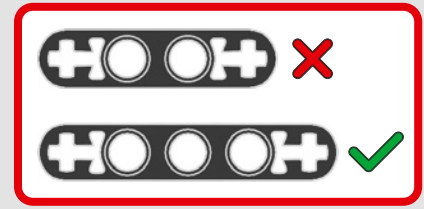
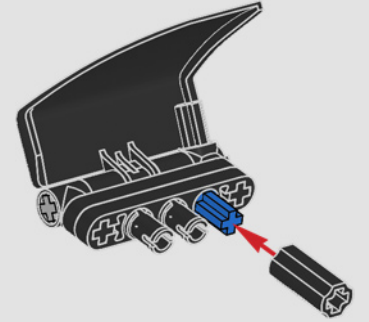
4



5



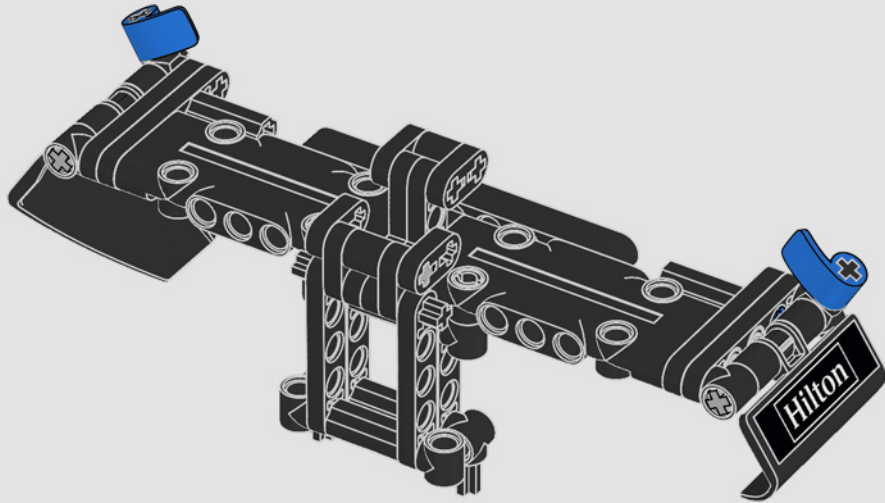
6





2x

346



2x

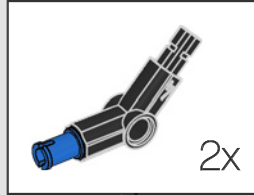


2x

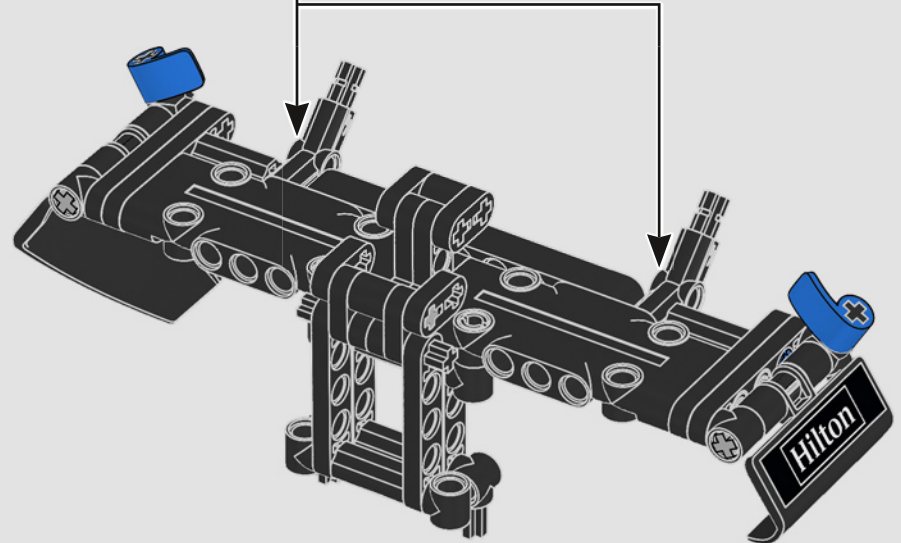


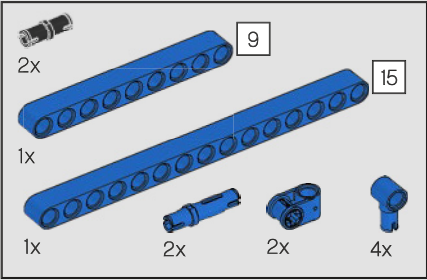
2x

347



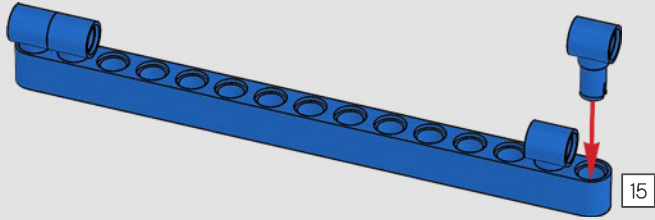
2x



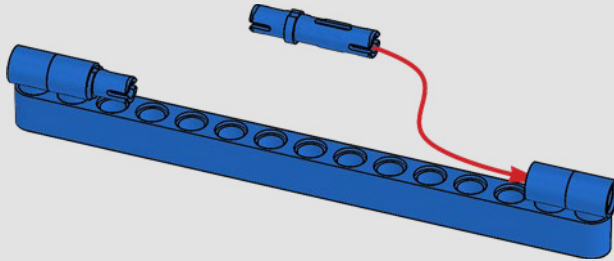


348

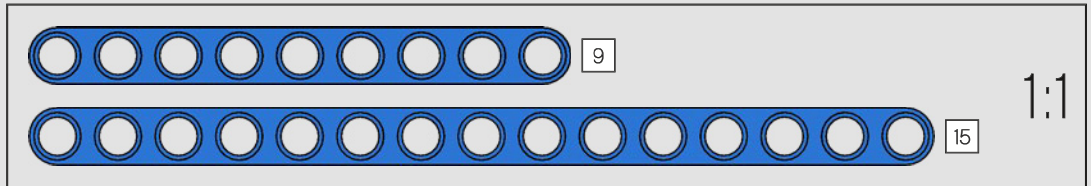
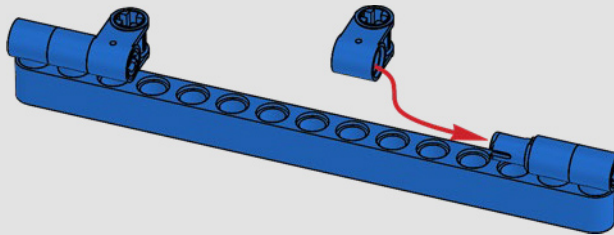
1



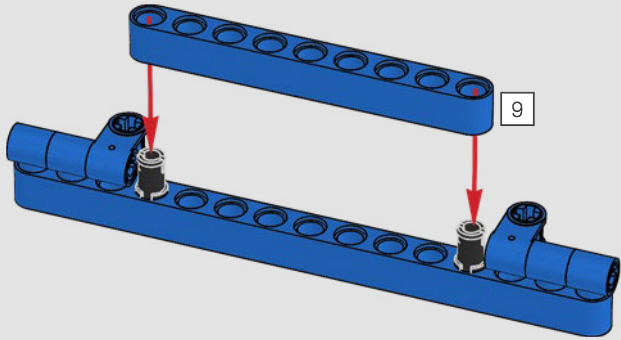
2



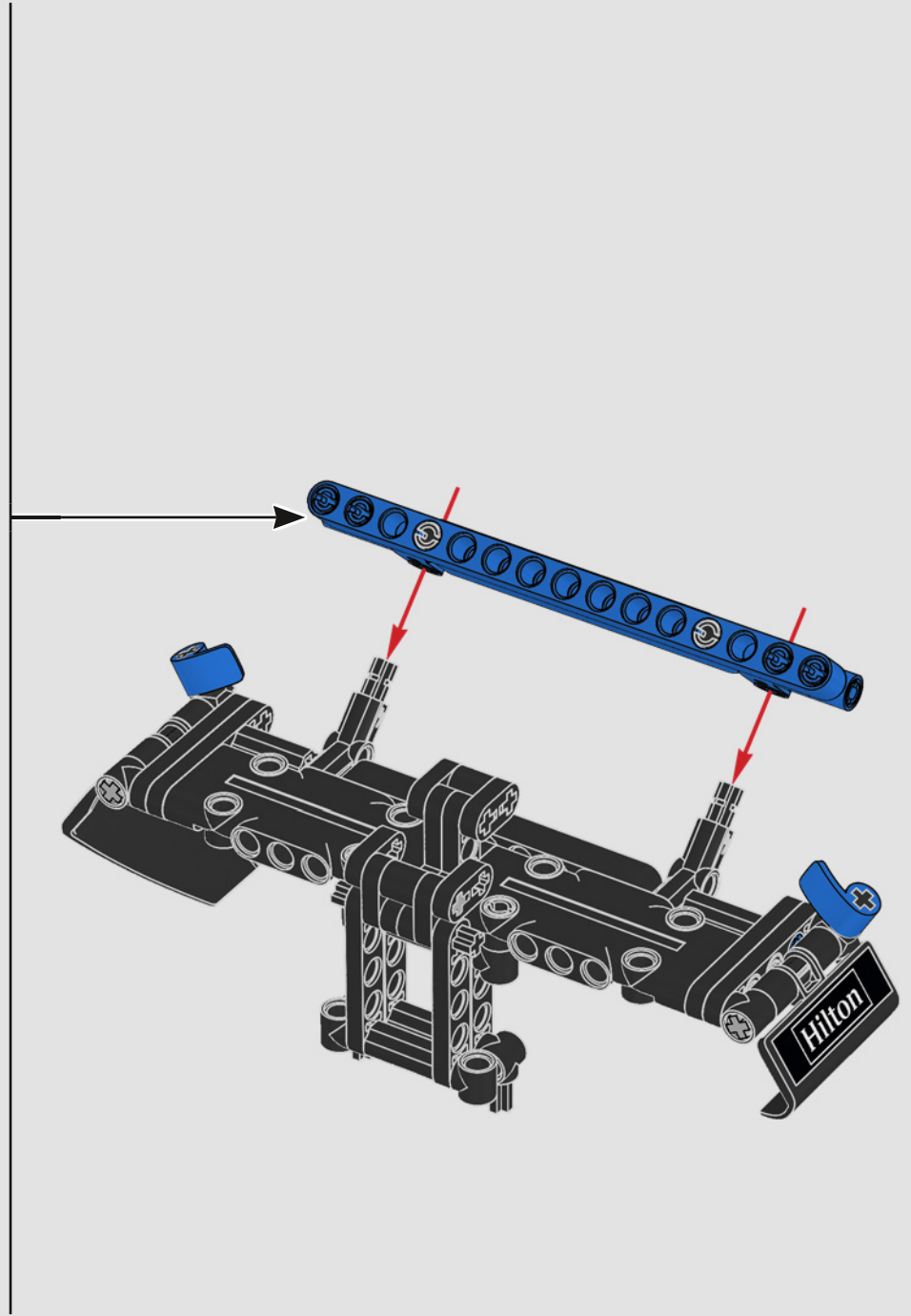
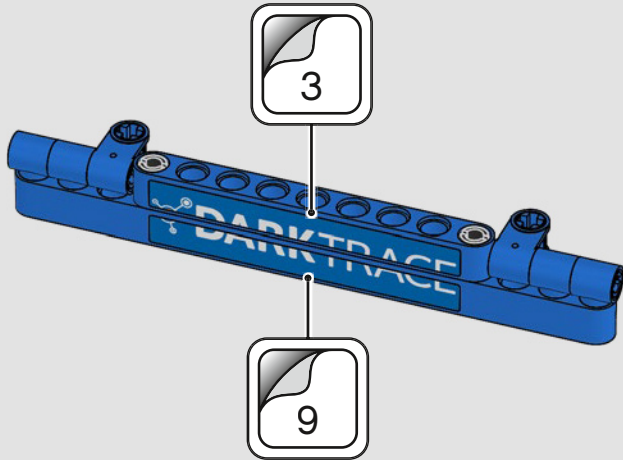
3

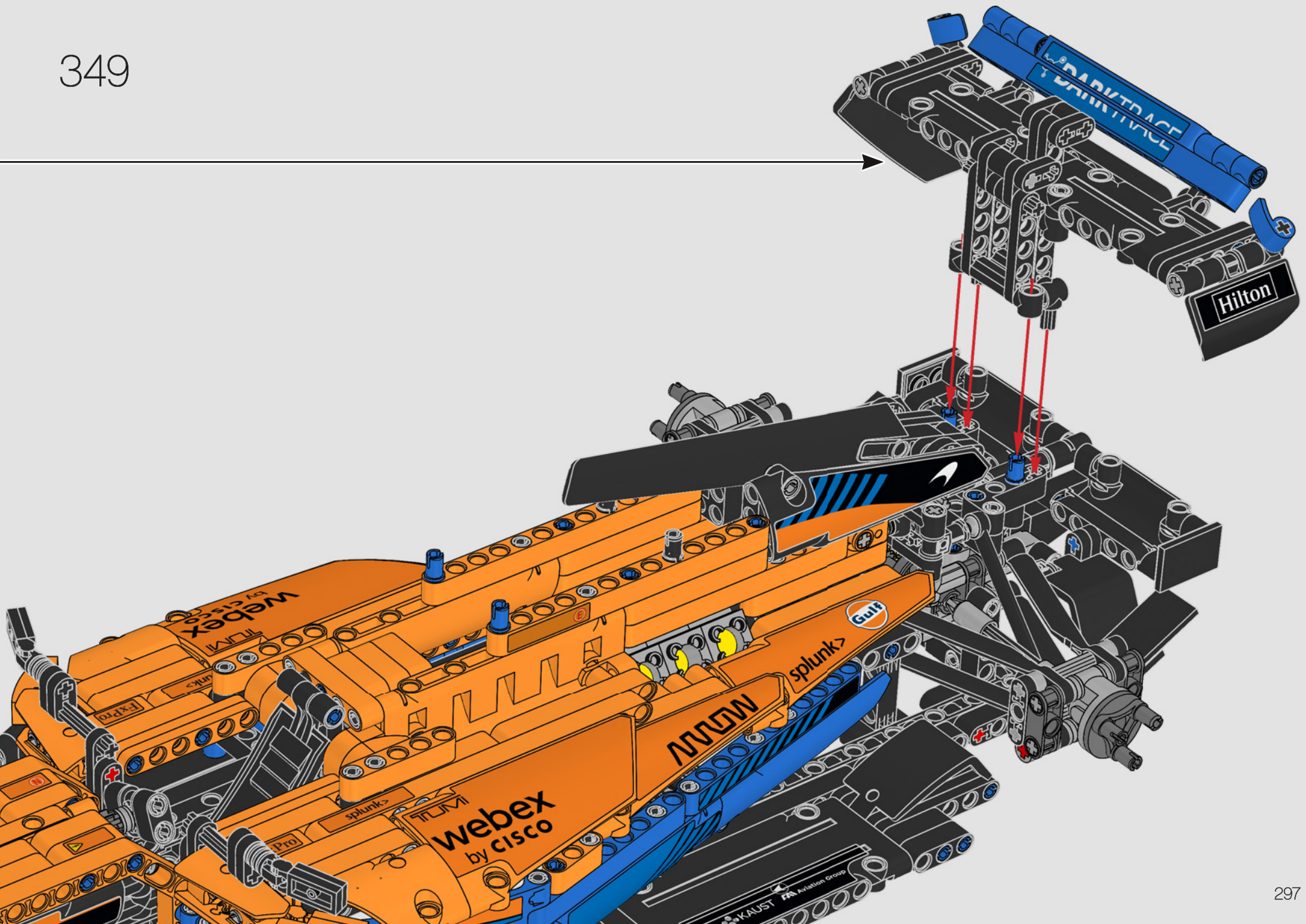


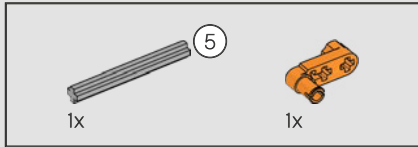
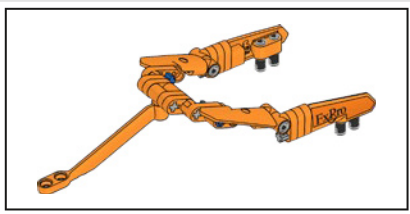
4



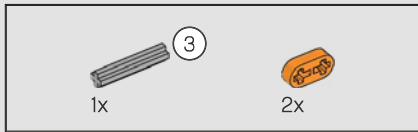
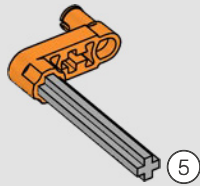
5



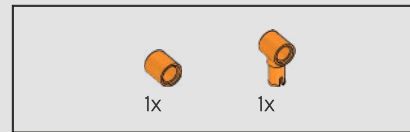
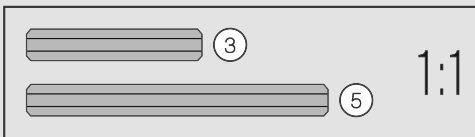
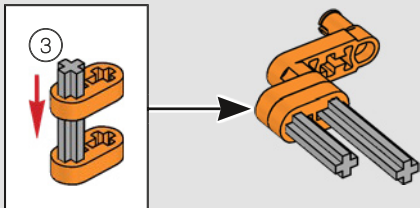




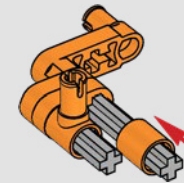
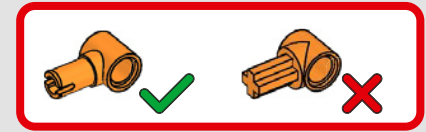
350



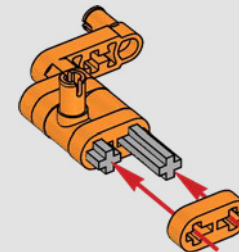
351

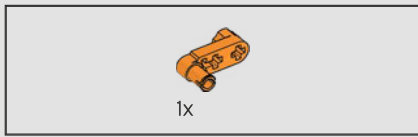


352

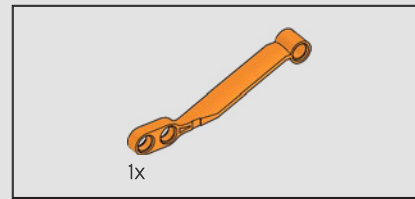
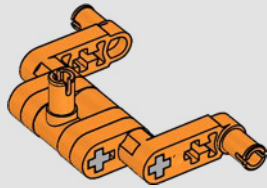


353

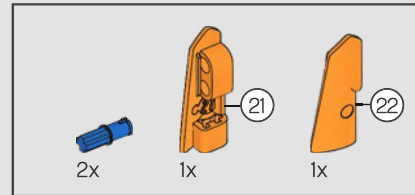
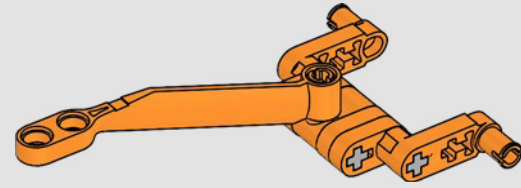




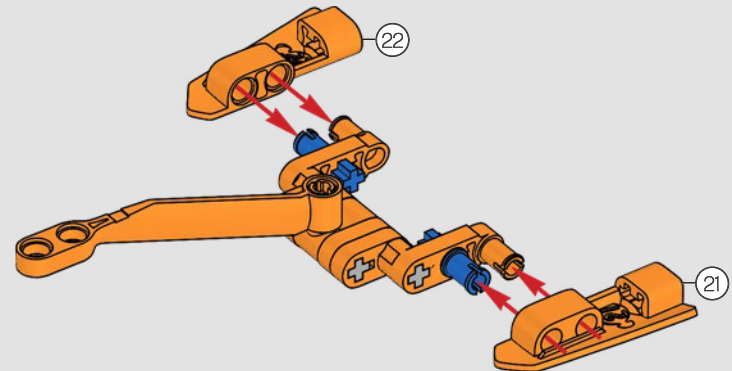
354

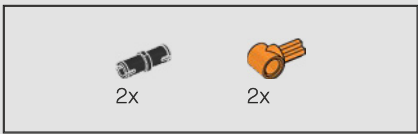


355

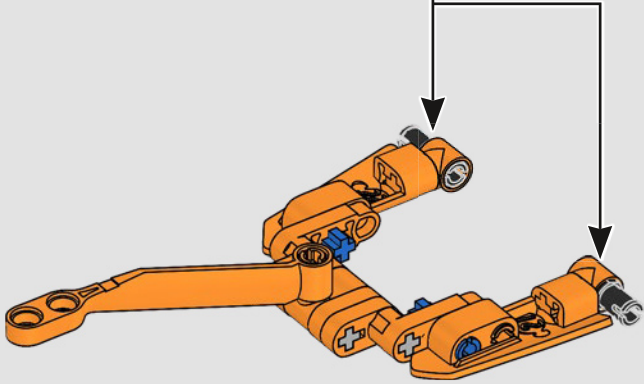
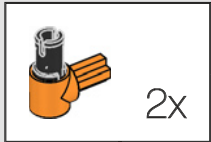


356

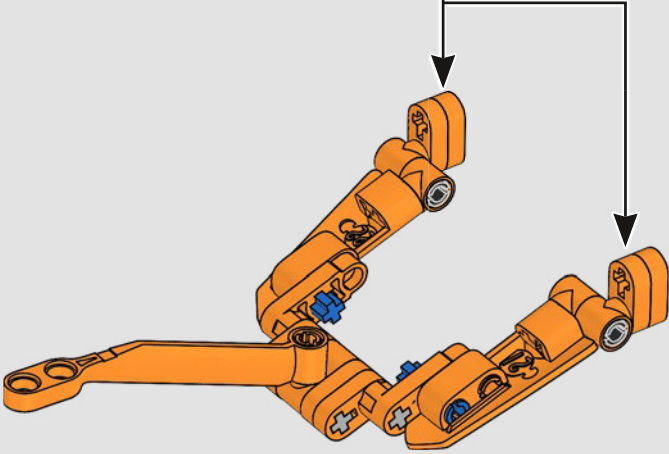
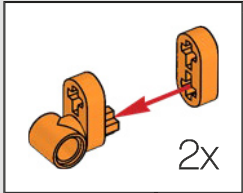


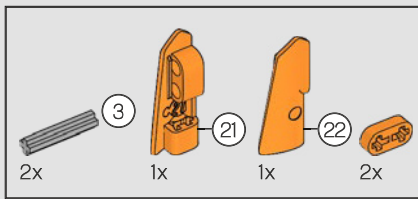


357

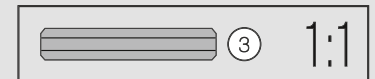
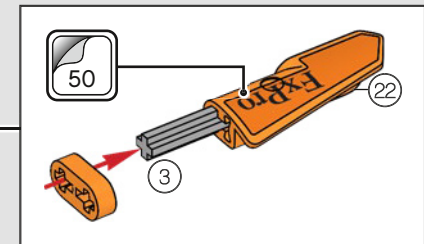
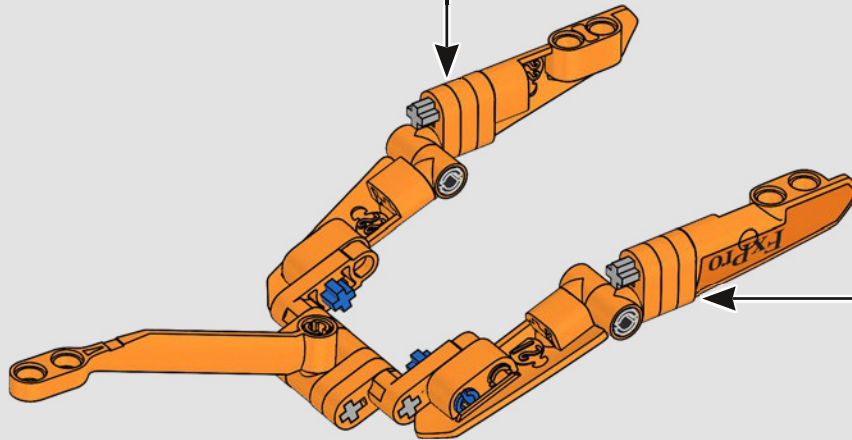
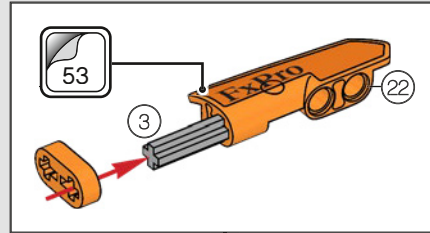


358





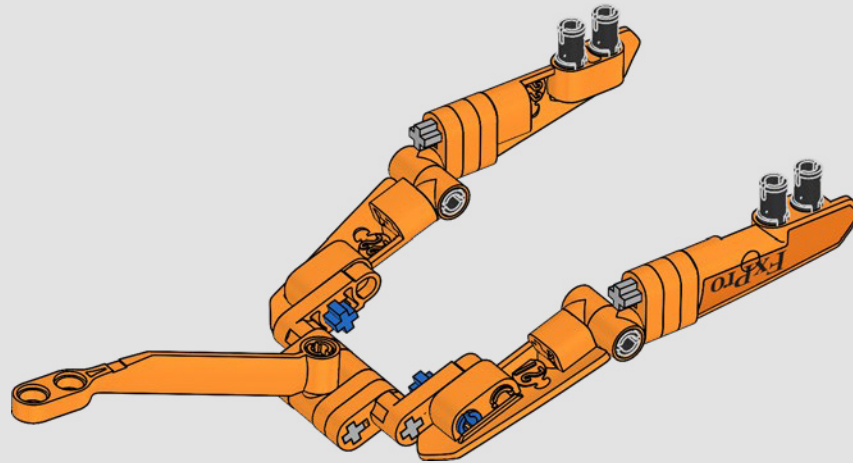
359

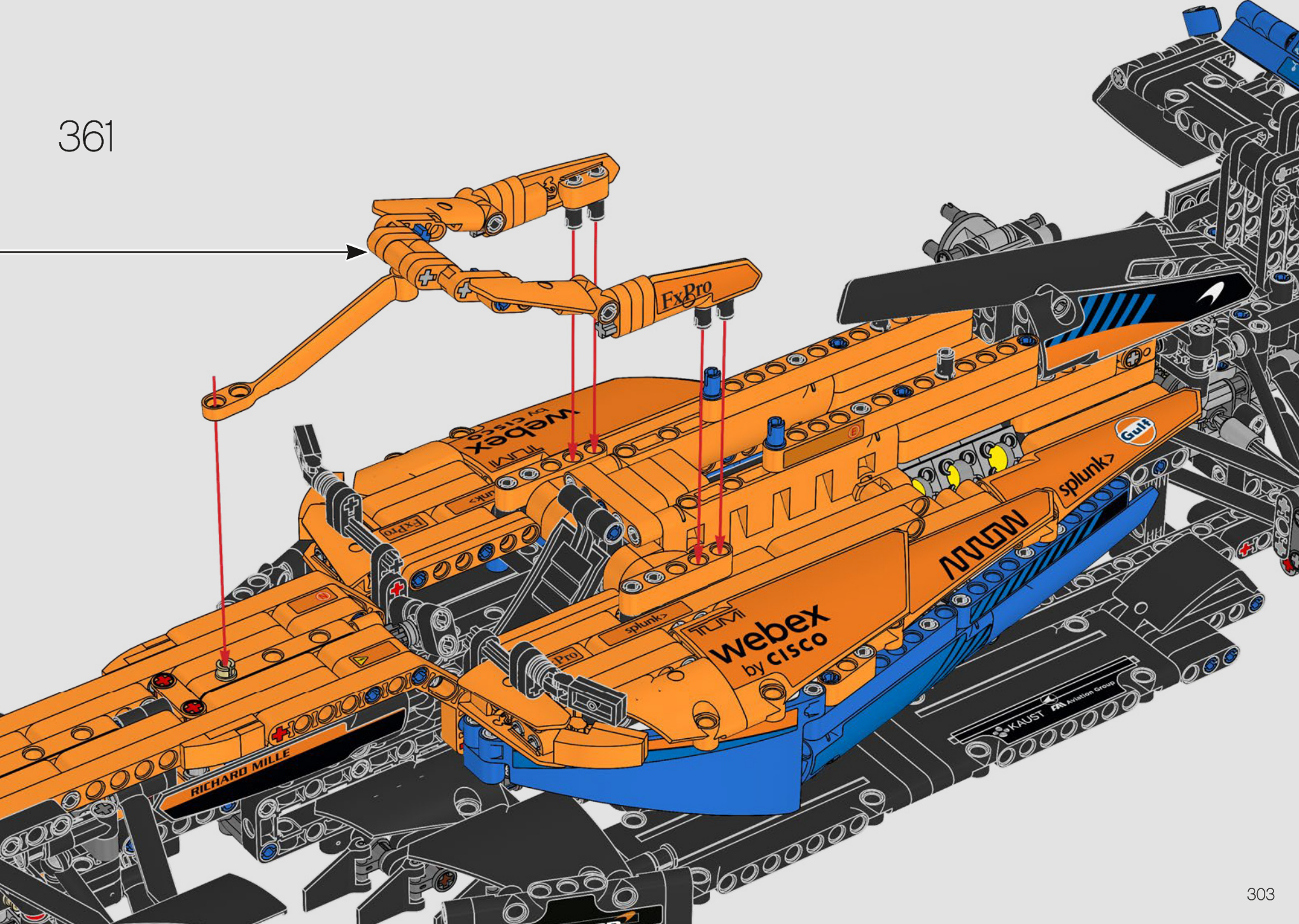


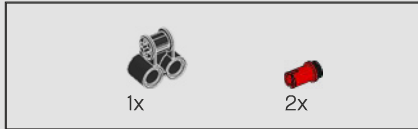
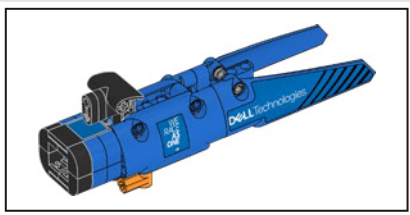


4x

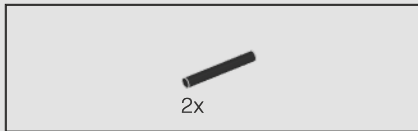
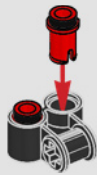
360







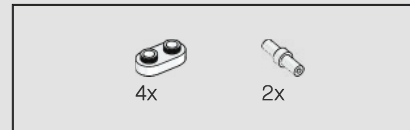
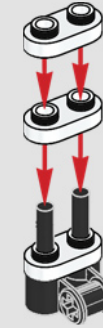
362



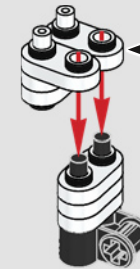
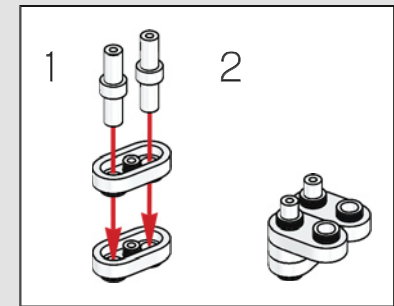
363

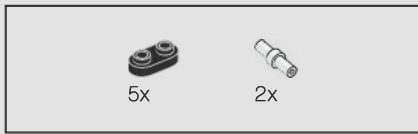


364

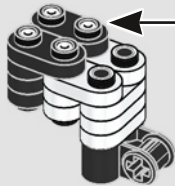
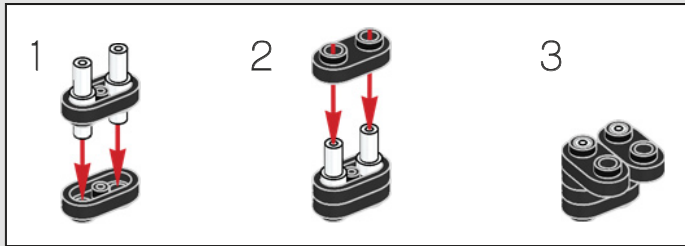


365

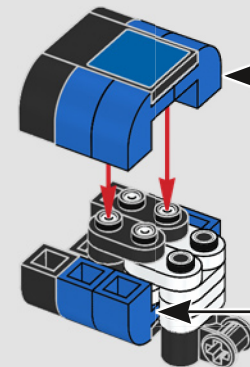
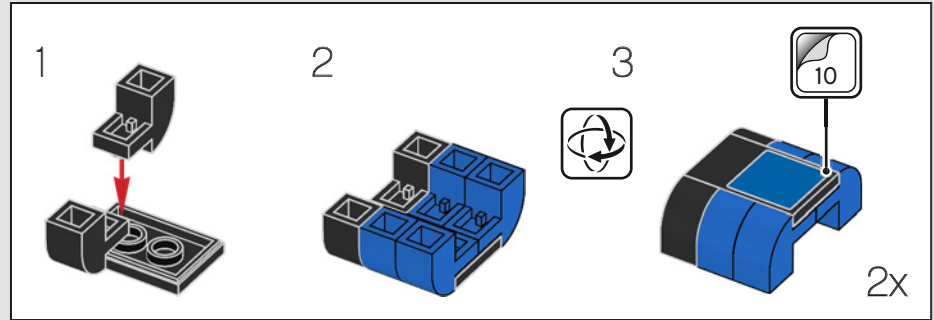


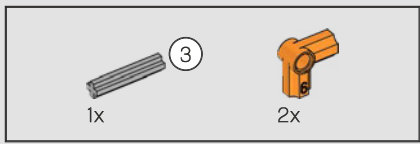


366

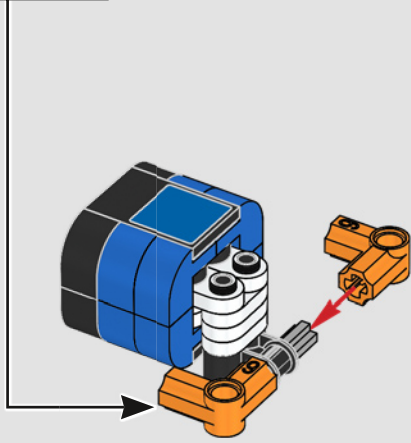
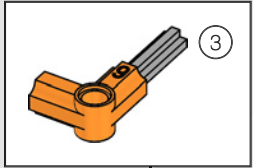


367

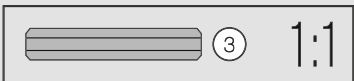
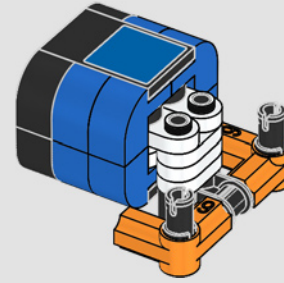


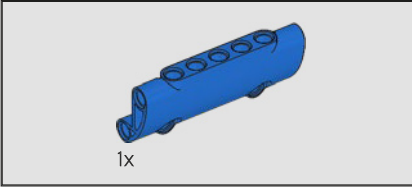


368

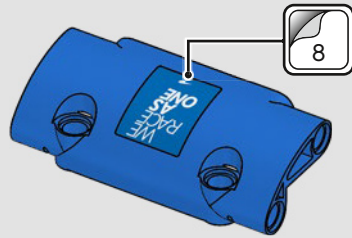


369

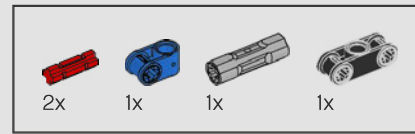
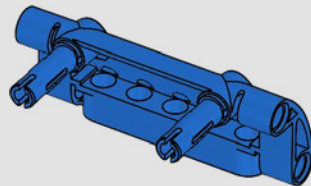




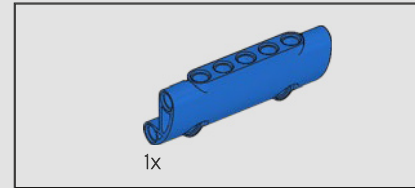
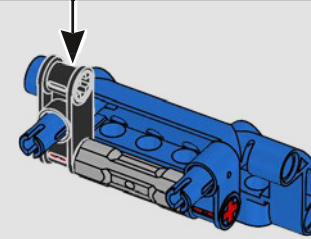
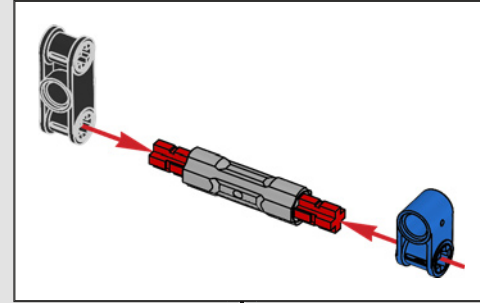
370



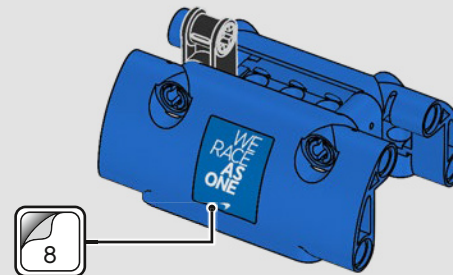
371



372



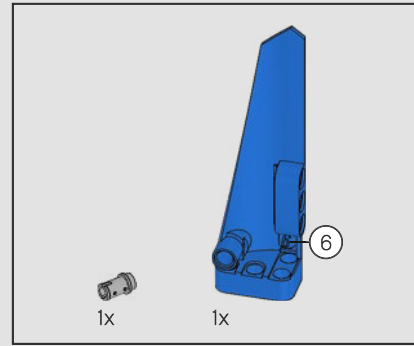
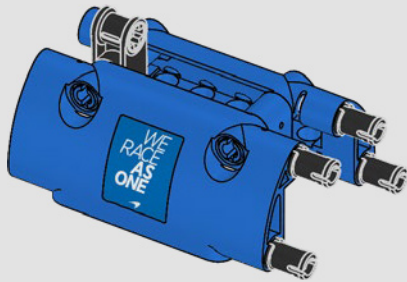
373



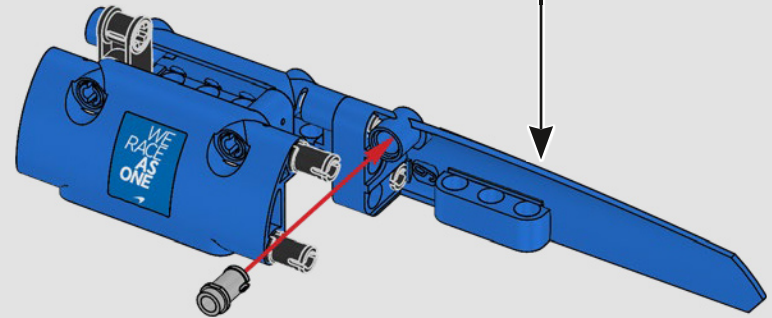


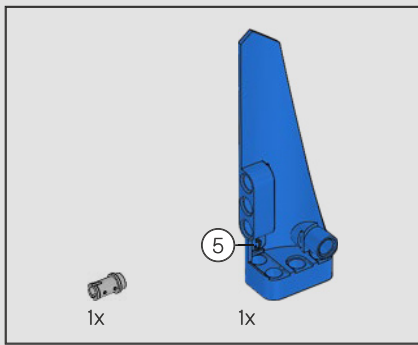
4x

374

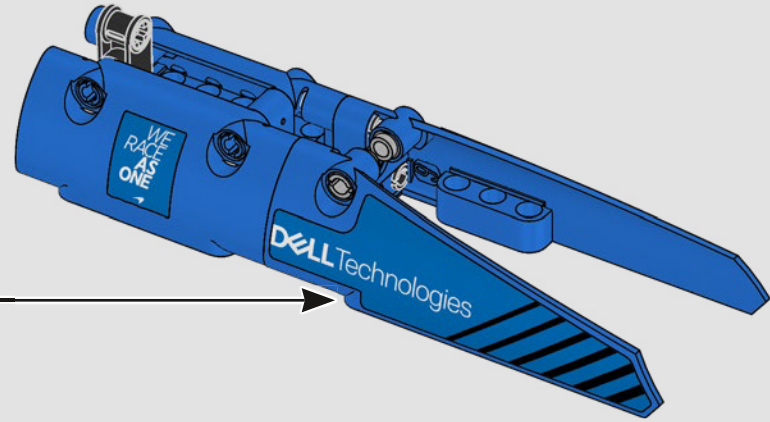
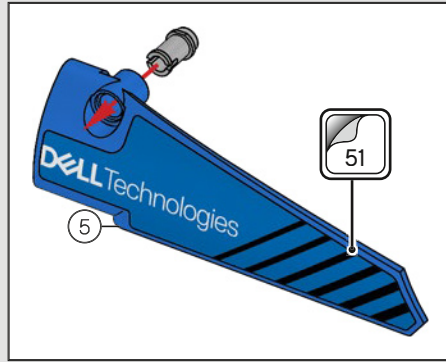


375

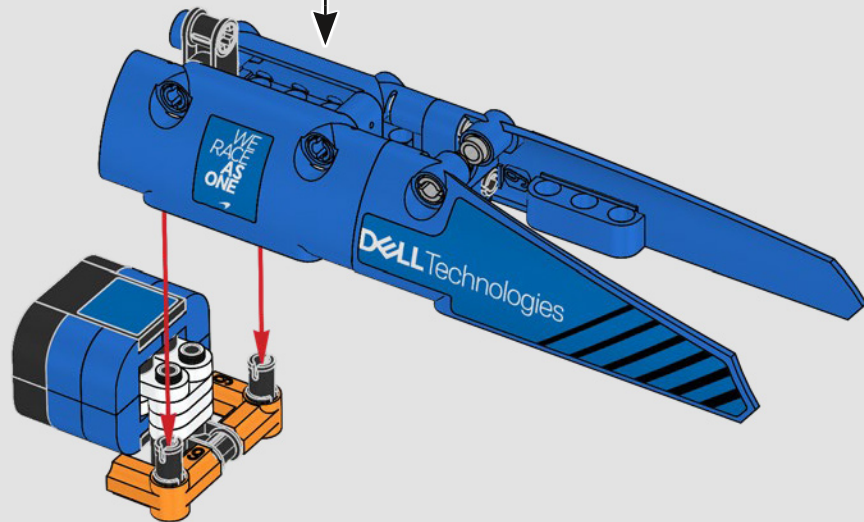


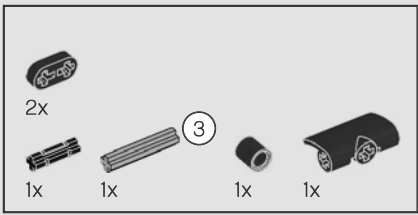


376

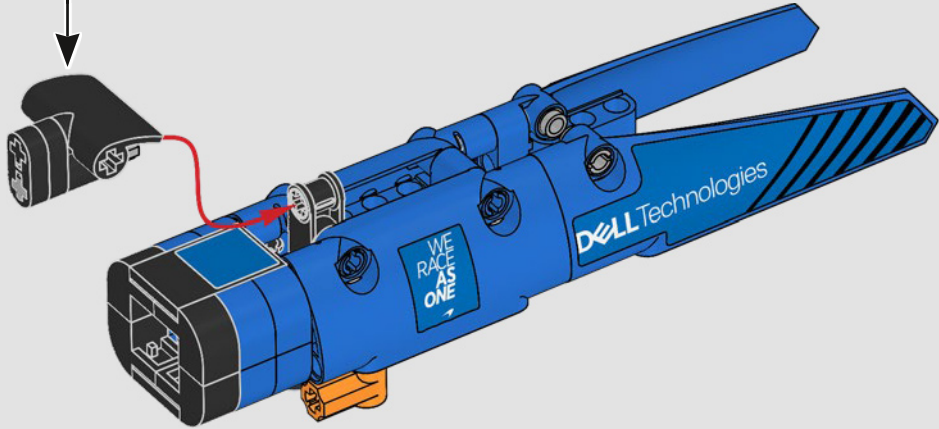
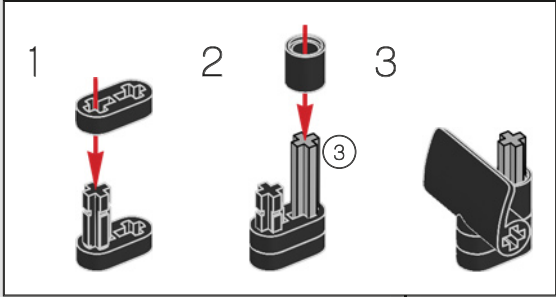


377

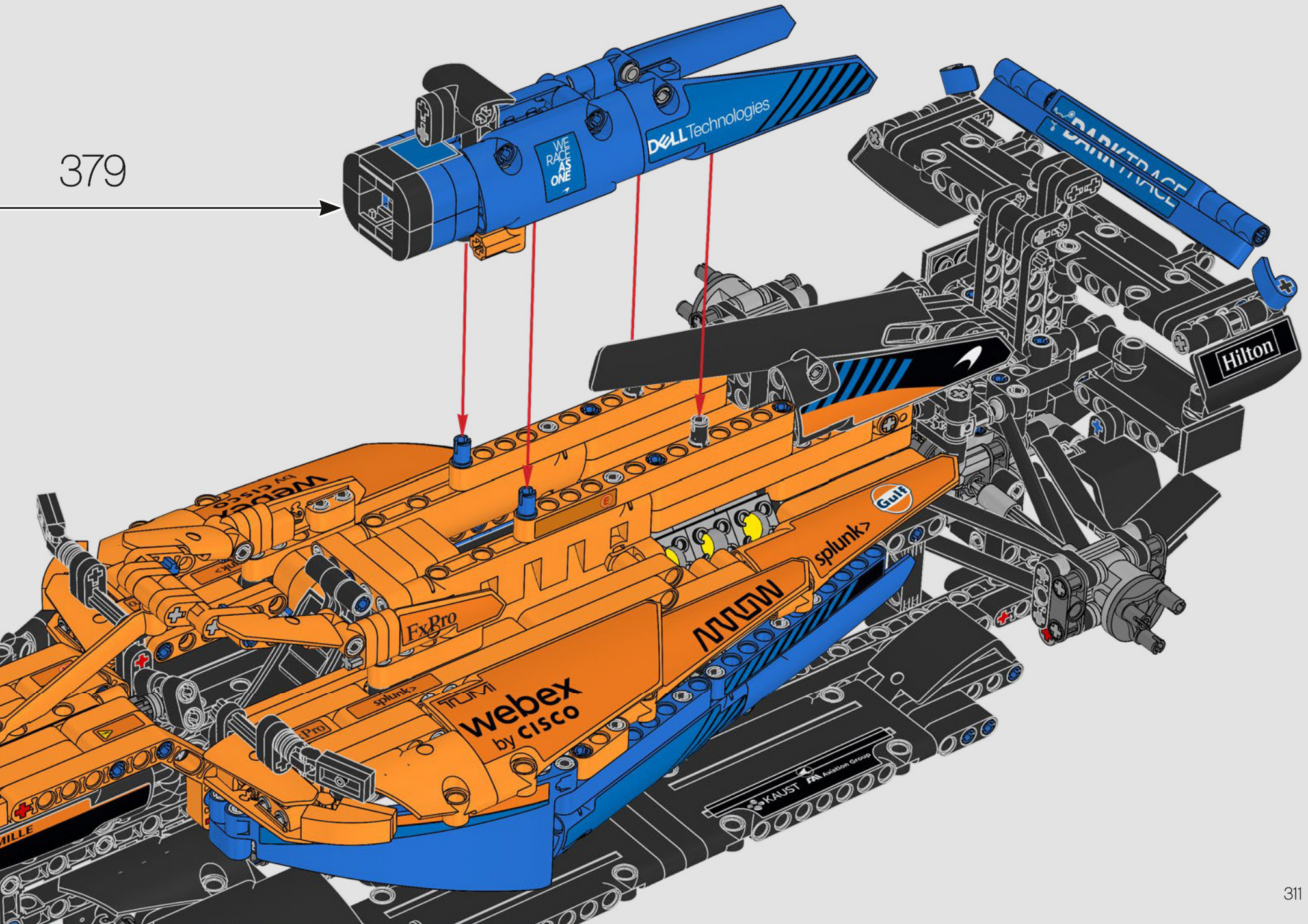


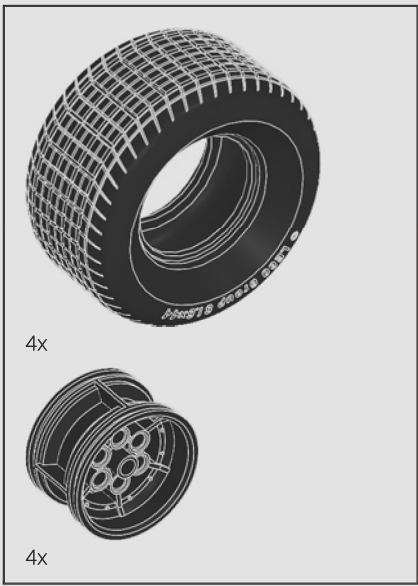


378

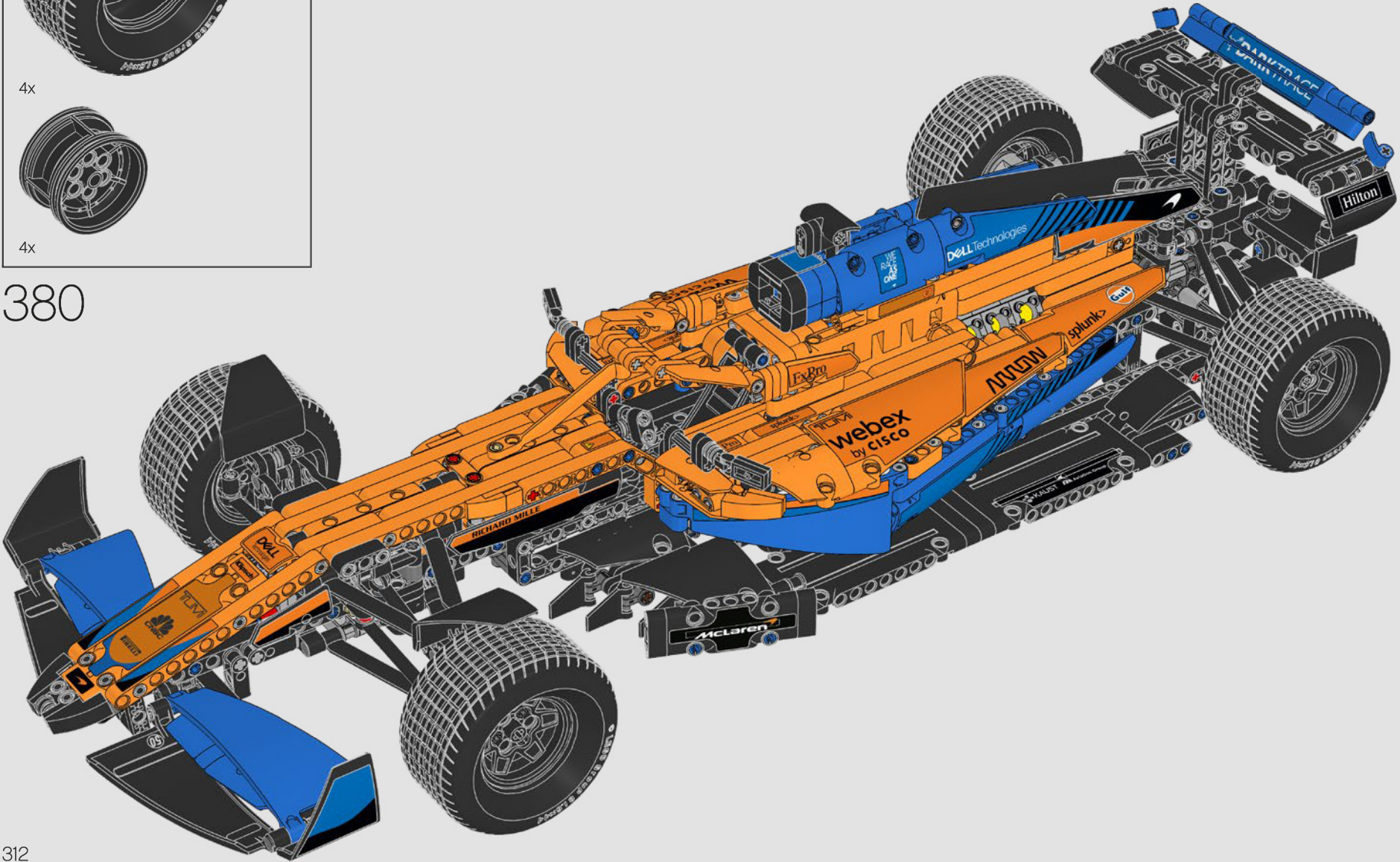


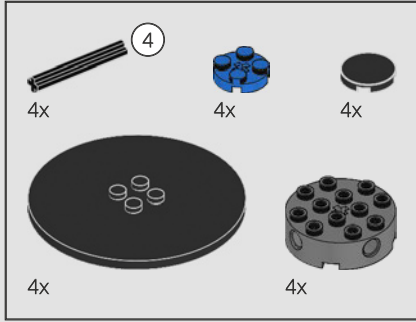
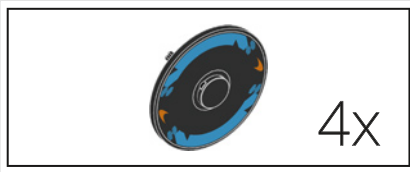
379





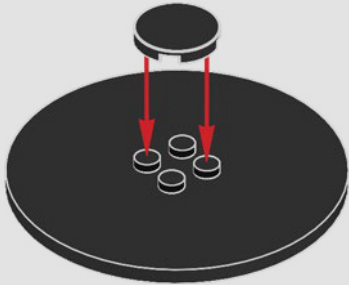
380



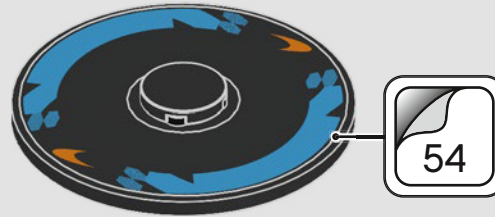


381

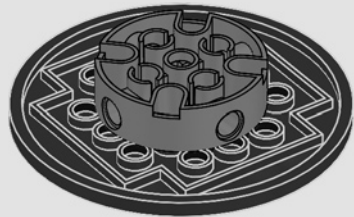
1



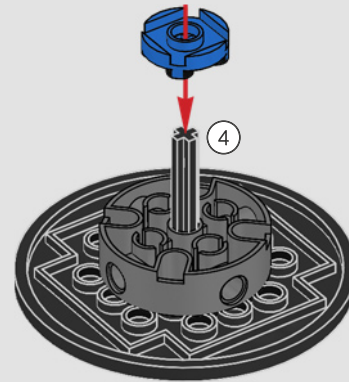
2



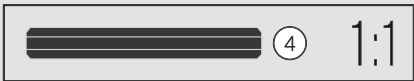
3

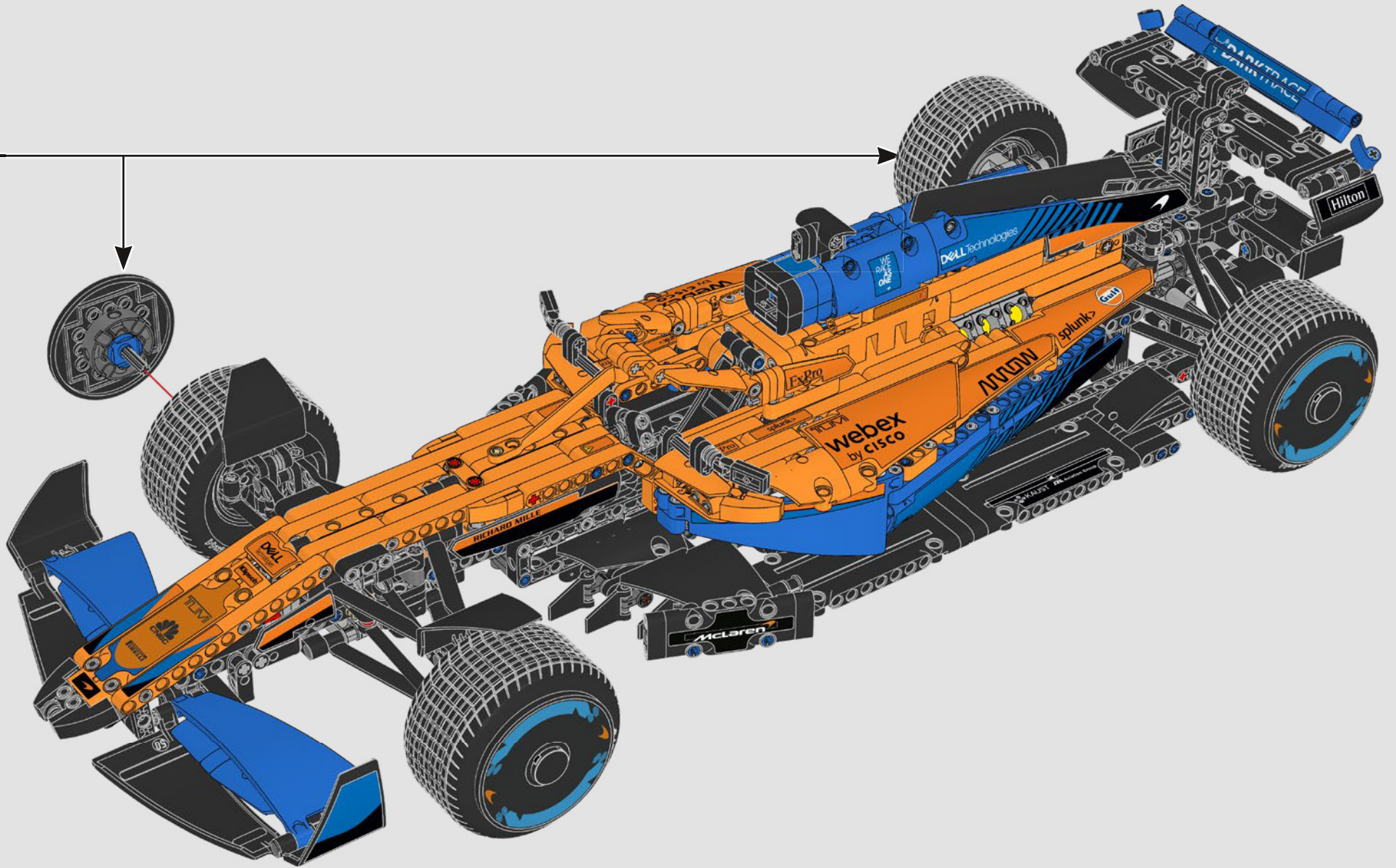


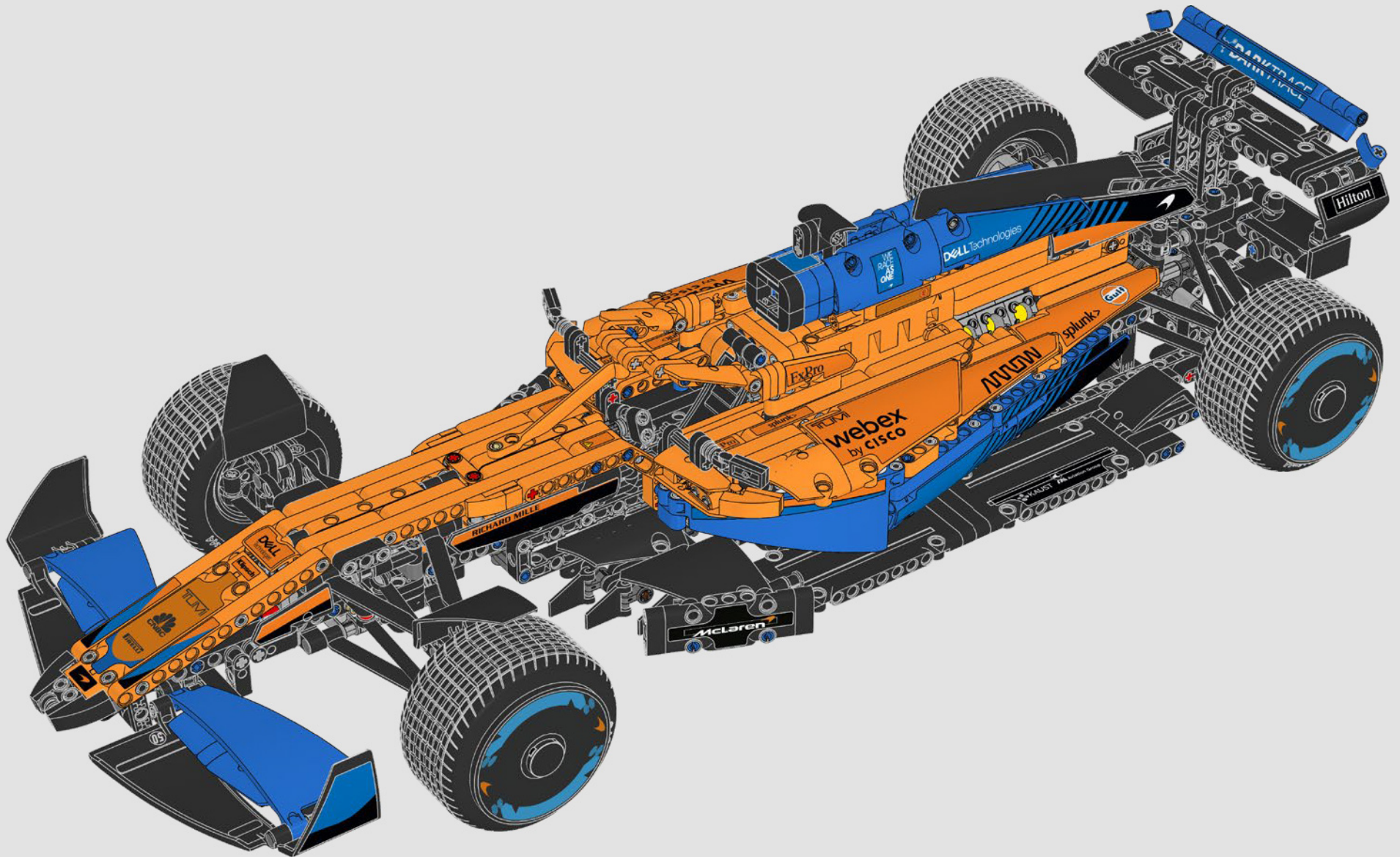
4



4x









FEEDBACK AND WIN



FEEDBACK AND WIN

Your feedback will help shape the future development of this product series.

Please visit:

FEEDBACK UND GEWINNEN

Dein Feedback trägt zur Weiterentwicklung dieser Produktreihe bei.

Geh auf:

COMMENTEZ ET GAGNEZ

Vos commentaires nous aideront à concevoir les futurs produits de cette gamme.

Rendez-vous sur :

COMENTA Y GANA

Tu opinión nos ayudará a dar forma al desarrollo de esta serie de productos en el futuro.

Visita:

反馈有奖

您的反馈将有助于我们在今后改进本系列产品。

请访问：

[LEGO.com/productfeedback](https://www.lego.com/productfeedback)

By completing, you will automatically enter a drawing to win a LEGO® set.

Terms & Conditions apply.

Durch Ausfüllen nimmst du automatisch an der Verlosung eines LEGO® Preises teil.

Es gelten die Teilnahmebedingungen.

En envoyant vos commentaires, vous serez automatiquement inscrit(e) à un tirage au sort qui vous permettra de remporter un prix LEGO®.

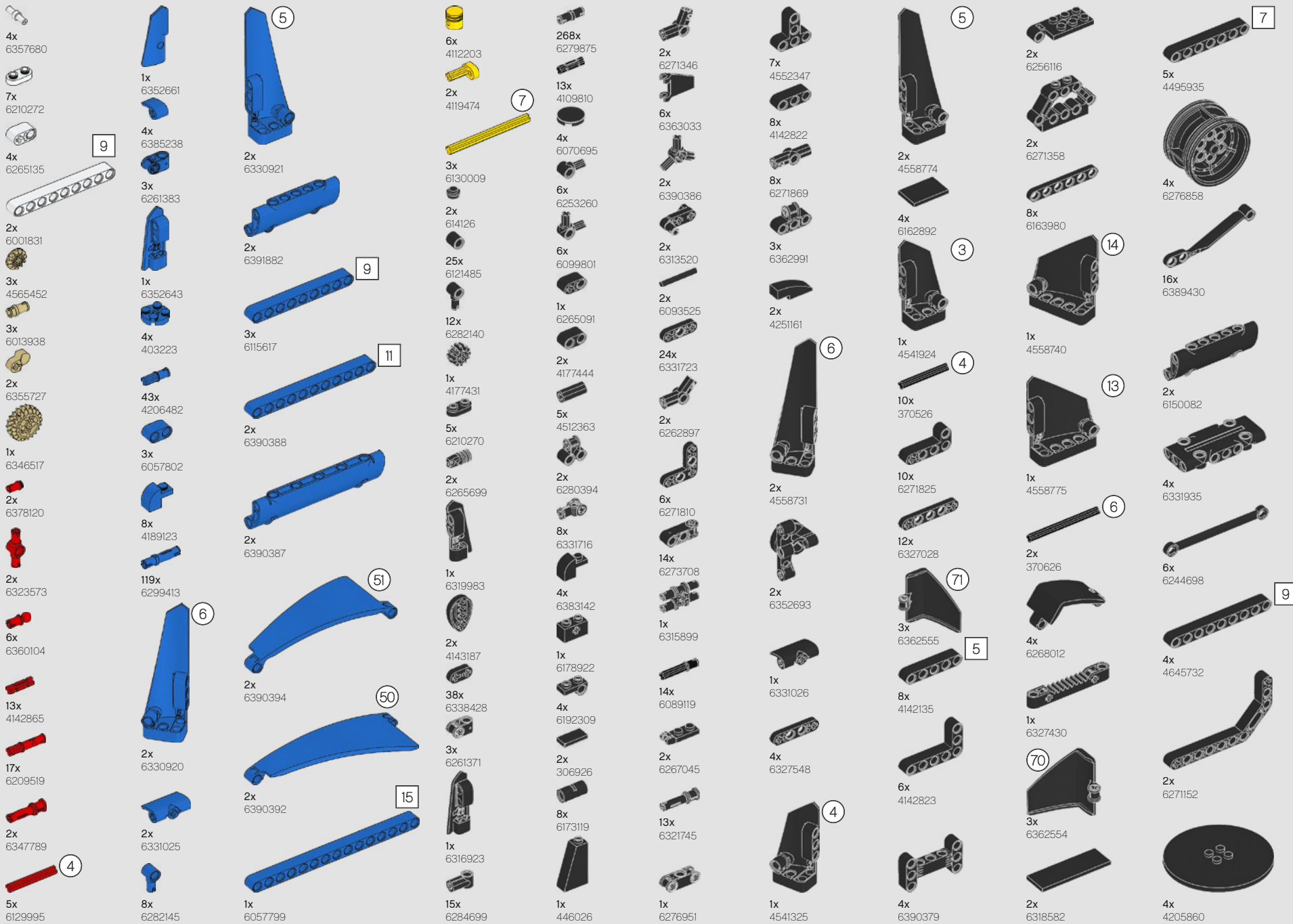
Offre soumise à conditions.

Al contestar, participarás automáticamente en el sorteo y podrás ganar un set LEGO®.

Sujeto a Términos y Condiciones.

完成我们的反馈调查,即可自动进入抽奖环节,赢取乐高®套装。

适用《条款和条件》。



4x 6357680
 7x 6210272
 4x 6265135
 2x 6001831
 3x 4565452
 3x 6013938
 2x 6355727
 1x 6346517
 2x 6378120
 2x 6323573
 6x 6360104
 13x 4142865
 17x 6209519
 2x 6347789
 5x 6129995
 318

1x 6352661
 4x 6385238
 3x 6261383
 1x 6352643
 4x 403223
 43x 4206482
 3x 6057802
 8x 4189123
 119x 6299413
 2x 6330920
 2x 6331025
 8x 6282145

5
 2x 6330921
 2x 6391882
 3x 6115617
 2x 6390388
 2x 6390387
 2x 6390394
 2x 6390392
 2x 6390392
 1x 6057799

9
 11
 51
 50
 15

6x 4112203
 2x 4119474
 3x 6130009
 2x 614126
 25x 6121485
 12x 6282140
 1x 4177431
 5x 6210270
 2x 6265699
 1x 6319983
 2x 4143187
 38x 6338428
 3x 6261371
 1x 6316923
 15x 6284699

7

268x 6279875
 13x 4109810
 4x 6070695
 6x 6253260
 6x 6099801
 1x 6265091
 2x 4177444
 5x 4512363
 2x 6280394
 8x 6331716
 4x 6383142
 1x 6178922
 4x 6192309
 2x 306926
 8x 6173119
 1x 446026

2x 6271346
 6x 6363033
 2x 6390386
 2x 6313520
 2x 6093525
 24x 6331723
 2x 6262897
 6x 6271810
 14x 6273708
 1x 6315899
 14x 6089119
 2x 6267045
 13x 6321745
 1x 6276951

7x 4552347
 8x 4142822
 8x 6271869
 3x 6362991
 2x 4251161
 2x 4558731
 2x 6352693
 1x 6331026
 4x 6327548
 4x 4541325

6

4

5
 2x 4558774
 4x 6162892
 1x 4541924
 10x 370526
 10x 6271825
 12x 6327028
 3x 6362555
 8x 4142135
 6x 4142823
 4x 6390379

3

4

71

5

2x 6256116
 2x 6271358
 8x 6163980
 1x 4558740
 1x 4558775
 2x 370626
 4x 6268012
 1x 6327430
 3x 6362554
 2x 6318582

14

13

6

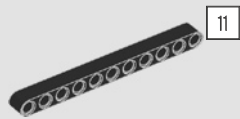
70

5x 4495935
 4x 6276858
 16x 6389430
 2x 6150082
 4x 6331935
 6x 6246698
 4x 4645732
 2x 6271152
 4x 4205860

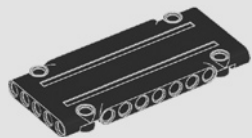
7

9

7



2x
6029578



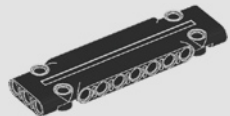
4x
4566243



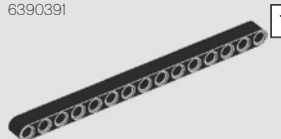
1x
370826



1x
6390391



1x
6080356



8x
4542573



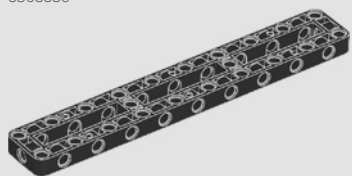
4x
6199832



1x
6305550



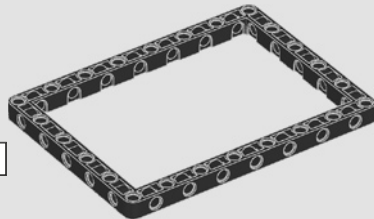
1x
6208345



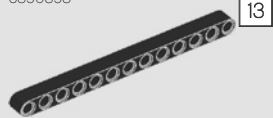
2x
6377025



1x
6390393



2x
6295161



4x
4522933

1x
6254248



4x
6027566

1x
6254248

1x
6390380



1x
6390390



4x
4558595



4x
6352662



10x
6390384



6x
6261377



4x
6340604



4x
6391881



10x
6265128



2x
6390383



4x
4177932



4x
6055069



4x
6112356



2x
6266212



2x
6391883



2x
6390385



2x
4542142



2x
6390382



11x
6102618



2x
4251969



6x
6358253



1x
6135080



2x
6358253



10x
6339024



1x
6135079



1x
6370444



1x
6370445



1x
6358255



2x
6271162



2x
6358254



18x
6143014



2x
6135085



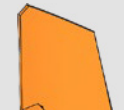
4x
6390381



18x
6390381



17x
6390381



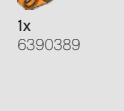
7x
6390381



10x
6339024



1x
6390389



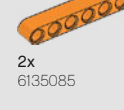
16x
6271165



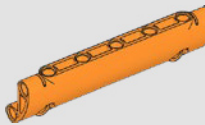
8x
6275844



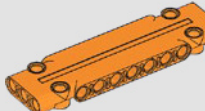
26x
4211483



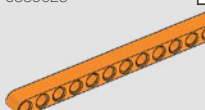
6x
4211375



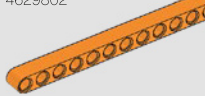
2x
4580022



1x
6339023



6x
4629802



4x
6358259



2x
6135494



4x
6265690



16x
6271165



8x
6275844



26x
4211483



6x
4211375



3x
6261375



2x
6296859



8x
4211807



8x
4512360



6x
6000018



2x
6169984



29x
4211815



3x
6276969



2x
6346487



1x
6282158



7x
6331441



6x
6273212



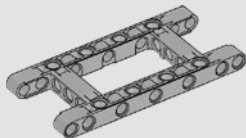
4x
6370947



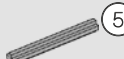
6x
4234251



4x
6331574



1x
4540797



19x
4211639



2x
6170293



2x
6012451



6x
6265669



4x
6135014



2x
4610374



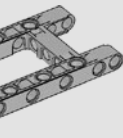
1x
6167281



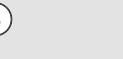
15x
6276984



2x
4508553



2x
6271876



6x
4210751



4x
4610378



24x
6083620



4x
4211097



1x
4525184



5.5x
4508553



Customer Service
Kundenservice
Service Consommateurs
Servicio Al Consumidor
LEGO.com/service or dial



: 00800 5346 5555
: 1-800-422-5346

