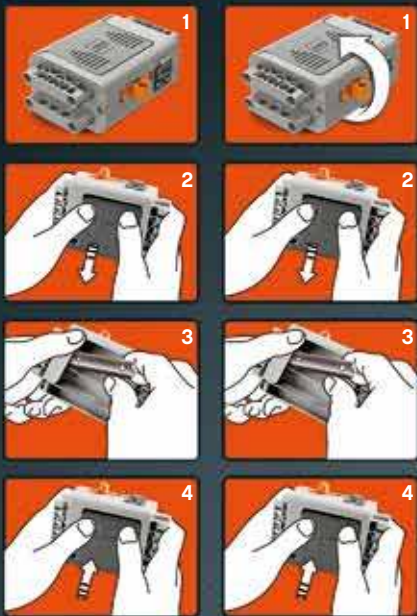




TECHNIC

42070





1.5V LR 6 (AA) **6x**

1.5V LR 03 (AAA) **3x**

EN
Save this leaflet because it contains important information.

Important information about batteries

Never use different types of batteries together, or a combination of old and new batteries. Always remove the batteries if the product is not to be used for a long time or if the batteries have run down. Never use damaged batteries. Only use batteries of the type recommended, or a corresponding type. Insert the batteries so that the poles are correctly positioned. Rechargeable batteries must be recharged using the correct battery charger under the supervision of an adult. You cannot recharge batteries while they are still in the product, and you must never try to do so. Never attempt to recharge non-rechargeable batteries. Never short-circuit the battery holder.

DE

Wichtige Informationen zu Batterien

Benutzen Sie niemals unterschiedlich Arten von Batterien oder alte und neue gleichzeitig. Nehmen Sie stets die Batterien heraus, wenn mit dem Modell längere Zeit nicht gespielt wird oder wenn die Batterien leer sind. Verwenden Sie niemals beschädigte Batterien. Verwenden Sie ausschließlich empfohlene bzw. geeignete Batterien. Achten Sie beim Einsetzen der Batterien auf die richtige Polung. Wiederaufladbare Batterien sollten mit einem geeigneten Ladegerät aufgeladen werden - unter der Aufsicht eines Erwachsenen. Wiederaufladbare Batterien können und sollten niemals aufgeladen werden, während sie sich im Modell befinden. Versuchen Sie unter keinen Umständen, „normale“ Batterien wieder aufzuladen. Schließen Sie das Batteriefach niemals kurz.

FR

Informations importantes concernant les piles

Ne jamais utiliser un mélange de différents types de piles, ou de piles neuves et de piles anciennes ou déjà utilisées. Toujours retirer les piles si le produit n'est pas utilisé durant une période prolongée ou si les piles sont vides. Ne jamais utiliser de piles endommagées. Utiliser uniquement des piles du type recommandé ou d'un type équivalent. En insérant les piles, respecter scrupuleusement le sens d'orientation des pôles (+/-). Les piles rechargeables doivent être rechargées en utilisant un chargeur de piles adéquat et sous la surveillance d'un adulte. Il est impossible de recharger les piles quand elles sont installées dans le produit. Ne jamais tenter de le faire. Ne jamais essayer de recharger des piles non-rechargeables. Ne jamais court-circuiter le compartiment des piles.

IT

Salvare questo foglio perché contiene importanti informazioni.

Importanti informazioni sulle batterie

Non usare mai contemporaneamente - mente batterie di tipo diverso o batterie nuove e usate insieme. Rimuovere sempre le batterie qualora il prodotto non venga utilizzato per periodi prolungati, oppure se le batterie sono esauste. Non utilizzare mai batterie danneggiate. Usare esclusivamente batterie del tipo raccomandato o un equivalente. Inserire le batterie avendo cura che la loro polarità sia corretta. Le batterie ricaricabili vanno ricaricate in un caricabatterie di tipo idoneo e con la supervisione di un adulto. Non è possibile e non bisogna mai tentare di ricaricare le batterie mentre queste sono inserite nel prodotto. Non tentare mai di ricaricare batterie non ricaricabili. Non cortocircuitare mai il portabatterie.

NL

Belangrijke informatie over batterijen

Gebruik nooit verschillende soorten of een combinatie van oude en nieuwe batterijen tegelijkertijd. Verwijder de batterijen altijd als je het product lange tijd niet wilt gebruiken of als batterijen leeg zijn. Gebruik nooit beschadigde batterijen. Gebruik uitsluitend batterijen van het aanbevolen type of een overeenkomstig type. Plaats de batterijen met de polen in de juiste richting. Oplaadbare batterijen moeten in een voor dit doel bestemde oplader en onder toezicht van een volwassene opnieuw worden opgeladen. Oplaadbare batterijen kunnen niet worden opgeladen terwijl ze zich nog in het product bevinden en dit mag ook nooit worden geprobeerd. Probeer nooit niet-oplaadbare batterijen opnieuw op te laden. Laat de batterijhouder nooit kortsluiten.

ES

Información importante acerca de las pilas

No use pilas de diferentes tipos ni pilas nuevas y antiguas para alimentar el producto. Extraiga las pilas del producto si este va a permanecer sin uso durante un período prolongado de tiempo o aquellas se han agotado. No use pilas dañadas. Use sólo pilas del tipo recomendado u otro equivalente. Inserte las pilas de modo que los polos queden situados en las posiciones correctas. La carga de pilas recargables debe tener lugar empleando un cargador apropiado y bajo la supervisión de un adulto. Las pilas recargables no se pueden cargar mientras permanecen insertadas en el producto; no intente hacerlo. No trate de cargar pilas no recargables. No cortocircuite el compartimento de las pilas.

DA

Vigtige oplysninger om batterier

Brug aldrig forskellige batterityper sammen eller en kombination af gamle og nye batterier. Fjern altid batterierne, hvis produktet ikke skal bruges i lang tid, eller hvis batterierne er flade. Brug aldrig beskadigede batterier. Brug kun den anbefalede type batterier eller en tilsvarende type. Sæt batterierne i, så polerne vender den rigtige vej. Genopladelige batterier skal oplades i den rigtige batterioplader. Batterierne skal sættes i opladeren under opsyn af en voksen. Batterierne kan ikke oplades, mens de stadig sidder i produktet, og man må aldrig forsøge at gøre det. Forsøg aldrig at oplade ikke-genopladelige batterier. Kortslut aldrig batteriholderen.

IS

Mikilvægar upplýsingar um rafhlöður

Aldrei skal nota mismunandi gerðir rafhláðna samtímis, né nýjar og eldri rafhlöður samtímis. Ef ekki á að nota tækið í lengri tíma eða ef rafhlöðurnar eru orðnar tómar skal fjarlægja rafhlöðurnar. Aldrei skal nota rafhlöður sem hafa skemmt. Aðeins skal nota rafhlöður af þeirri gerð sem mælt er með, eða samsvarandi gerð. Setja skal rafhlöðurnar í þannig að ++ og -skaut þeirra snúi rétt. Endurhláðanlegar rafhlöður skal endurhláða með réttu hleðslutæki undir eftirliti fullorðinna. Rafhlöður er ekki hægt að endurhláða á meðan þær eru enn í vórunni og það má aldrei reyna að gera það. Aldrei skal reyna að endurhláða rafhlöður sem ekki eru endurhláðan -legar. Aldrei ætti að valda skammhlápi í rafhlöðuhöfnu.

FI

Tärkeää tietoa paristoista

Älä koskaan käytä erityyppisiä paristoja yhdessä. Älä myöskään käytä samassa laitteessa sekä vanhoja että uusia paristoja. Poista paristot tuotteesta aina, kun se on pitemmän aikaa käyttämättä, tai kun paristot ovat tyhjentyneet. Älä koskaan käytä viallisia paristoja. Käytä vain tuotteesta suositeltuja tai vastaavaan tyyppiä paristoja. Aseta paristot siten, että navat osoittavat oikeaan suuntaan. Ladattavat paristot on ladattava oikeanlaisella laturilla aikuisen valvonnassa. Ne on poistettava tuotteesta lataamisen ajaksi. Älä koskaan yritä ladata paristoja, joita ei ole tarkoitettu ladattaviksi. Älä koskaan aiheuta oikosulkua pariston kosketinten välillä.

SV

Viktig information om batterier

Använd aldrig olika sorters batterier samtidigt, och inte heller en kombination av gamla och nya batterier. Ta alltid ur batterierna om produkten inte ska användas under en längre tid eller om batterierna är slut. Använd aldrig skadade batterier. Använd bara batterier av den typ som rekommenderas, eller av en motsvarande typ. Sätt i batterierna så att polerna hamnar i rätt läge. Laddningsbara batterier måste laddas med rätt slags batteriladdare och under en vuxens överinseende. Du kan inte ladda batterierna medan de fortfarande sitter i produkten, och du får heller aldrig försöka göra det. Försök aldrig ladda icke laddningsbara batterier. Kortslut aldrig batteriutrymmets kontaktytor.

NO

Viktig informasjon om batterier

Bruk aldri ulike typer batterier sammen og heller aldri gamle og nye batterier sammen. Ta alltid ut batteriene hvis produktet ikke skal brukes på lang tid, eller hvis batteriene er brukt opp. Bruk aldri skadde batterier. Bruk kun anbefalt type batterier eller tilsvarende type. Sett inn batteriene med polene vendt riktig vei. Oppladbare batterier skal lades opp med riktig batterilader, under overoppsyn av en voksen. Det er ikke mulig å lade opp batteriene mens de fremdeles er i produktet, og du må aldri forsøke å gjøre det. Forsøk aldri å lade opp ikke-oppladbare batterier. Kortslut aldri batteriholderen.

PT

Guardar este folheto por conter informações importantes.

Informação importante sobre as pilhas

Nunca use diferentes tipos de pilhas em simultâneo, ou uma combinação de pilhas usadas e novas. Retire sempre as pilhas se o produto não for usado durante muito tempo ou se as pilhas já não tiverem carga. Nunca use pilhas danificadas. Use apenas pilhas do tipo recomendado ou de um tipo correspondente. Insira as pilhas de forma a que os pólos fiquem corretamente posicionados. As pilhas recarregáveis devem ser recarregadas com o carregador de pilhas correto e sob a supervisão de um adulto. Não pode recarregar as pilhas enquanto as mesmas se encontram colocadas no produto e nunca deve tentar fazê-lo. Nunca tente recarregar pilhas não recarregáveis. Nunca deixe o compartimento das pilhas entrar em curto-circuito.

EL

Σημαντικές πληροφορίες για τις μπαταρίες

Μην χρησιμοποιείτε ποτέ διαφορετικούς τύπους μπαταριών μαζί και μην συνδυάζετε παλιές και καινούργιες μπαταρίες. Αφαιρείτε πάντα τις μπαταρίες αν δεν σκοπεύετε να χρησιμοποιήσετε το προϊόν για αρκετό καιρό ή αν οι μπαταρίες έχουν αδειάσει. Ποτέ μην χρησιμοποιείτε μπαταρίες που έχουν φθορές. Χρησιμοποιείτε μόνο μπαταρίες του συνιστώμενου τύπου ή κάποιο αντίστοιχο τύπου. Τοποθετήστε τις μπαταρίες με τους πόλους στη σωστή θέση. Οι επαναφορτιζόμενες μπαταρίες πρέπει να επαναφορτίζονται χρησιμοποιώντας το σωστό φορτιστή μπαταριών υπό την επίβλεψη ενήλικου. Δεν μπορείτε να επαναφορτίσετε τις μπαταρίες όταν αυτές βρίσκονται μέσα στο προϊόν και δεν πρέπει ποτέ να δοκιμάσετε κάτι τέτοιο. Μην επιχειρήσετε ποτέ να επαναφορτίσετε μη επαναφορτιζόμενες μπαταρίες. Ποτέ μην βραχυκυκλώσετε τη θήκη των μπαταριών.

JA

電池取扱いに関する重要事項

異なるタイプの電池や古い電池を混ぜて使用しないでください。商品を長時間使用しないときや電池が切れたときは、電池を必ず取り外してください。不具合のある電池は絶対に使用しないでください。推奨されているタイプまたは対応しているタイプの電池を必ず使用してください。電極を確認して電池を正しい向きに入れてください。充電式電池は、保護者に見てもらった上で適切な充電器を使って充電してください。電池を商品の中に入れてそのまま充電することは絶対に避けてください。充電式ではない電池は絶対に充電しないでください。電池ホルダをショートさせないでください。

ZH

该包装含重要信息应保留。

关于电池的重要信息

请勿同时使用不同类型的电池，或把新旧程度不同的电池混合使用。如果产品将有很长时间不会使用，或者电池已经没电，请注意取出电池。切勿使用已破损的电池。务必仅使用推荐类型或兼容类型的电池。装入电池时请注意正负极。如果使用充电电池，务必在成人监护下使用正确的电池充电器进行充电。电池仍在产品中时不可进行充电，请勿强行尝试充电。请勿尝试给非充电电池充电。切勿对电池仓进行短路连接。

KO

배터리 사용 시 주의사항

다른 종류의 배터리를 함께 사용하거나, 새 전지와 오래된 전지를 혼용하지 마세요. 배터리가 방전되었거나 장기간 제품을 작동하지 않을 때에는 반드시 배터리를 분리하세요. 파손된 배터리는 사용하지 마세요. 레고에서 권장하는 유형의 배터리만 사용하세요. 양극과 음극의 위치를 잘 맞춰서 넣으세요. 어른의 감독에 따라 지정된 충전기에 충전지를 충전해야 합니다. 충전지를 제품에 넣은 상태로 충전하면 안 됩니다. 일반 배터리는 충전해서 사용할 수 없습니다. 배터리 홀더의 접촉부에 배터리를 정확히 끼워서 사용하세요.



EN	Protect the environment by not disposing of this product with your household waste (2012/19/EU). Check with your local authority for recycling advice and facilities.
DE	Schützen Sie die Umwelt und entsorgen Sie dieses Produkt nicht mit Ihrem Hausmüll (2012/19/EU). Informationen zu Recycling-Möglichkeiten erhalten Sie bei den örtlichen Behörden.
FR	Protégez l'environnement : ne jetez pas ce produit avec vos autres déchets ménagers (Directive européenne 2012/19/UE). Contactez les autorités locales pour obtenir des informations sur le recyclage et connaître les points de collecte.
IT	Proteggi l'ambiente! Non smaltire questo prodotto con i rifiuti domestici (2012/19/UE). Per consulenza sul riciclaggio dei rifiuti e le strutture di riciclaggio, rivolgersi alle proprie autorità locali.
NL	Bescherm het milieu: gooi dit product niet samen met het andere huisvuil weg (2012/19/EU). Raadpleeg de plaatselijke instanties voor locaties van milieustations en advies over hergebruik.
ES	Proteja el medio ambiente no deshaciéndose de este producto junto con sus residuos domésticos (2012/19/UE). Solicite a su autoridad local consejos e información sobre instalaciones de reciclado.
DA	Beskyt miljøet! Smid ikke dette produkt ud sammen med husholdningsaffaldet (2012/19/EU). Få vejledning om genbrug og genbrugsstationer hos din kommune.
IS	Stuðlið að verndun umhverfis með því að farga þessari vöru ekki með heimilissorpi (2012/19/ESB). Leiðið upplýsinga um endurvinnslu- og förgunarstaði hjá staðaryfirvöldum.
FI	Tämä tuote on hävitettävä ympäristönsuojelun vuoksi asianmukaisesti talousjätteistä erillään (2012/19/EU). Tietoja keräyspisteiden sijainnista saa kunnan tai kaupungin teknisestä virastosta.
SV	Skydda miljön genom att inte kasta denna produkt bland ditt hushållsavfall (2012/19/EU). Kontakta din kommun för frågor om återvinning och miljöstationer.
NO	Beskytt miljøet. Ikke kast dette produktet i husholdningsavfallet (2012/19/EU). Kontakt kommunen for veiledning om gjenbruk og miljøstasjoner.
PT	Proteja o ambiente não eliminando este produto com o seu lixo doméstico (2012/19/UE). Consulte as autoridades locais para informação sobre reciclagem e sistemas de recolha.
EL	Προστατέψτε το περιβάλλον. Μην πετάτε αυτό το προϊόν μαζί με τα συνηθισμένα οικιακά απορρίμματα (2012/19/ΕΕ). Επικοινωνήστε με τις τοπικές αρχές σχετικά με συμβουλές και εγκαταστάσεις ανακύκλωσης.
JA	環境保護のため、本製品は家庭ごみとは別に処分してください(2012/19/EU)。リサイクルに関する指示や施設については、お住まいの地方自治体にお問い合わせください。
ZH	注意保护环境，请勿将本产品与家庭垃圾一起丢弃处理(2012/19/EU)。请咨询您当地相关部门，了解回收设施与回收建议
KO	환경 보호를 위해 이 제품을 생활폐기물과 함께 버리지 마십시오(2012/19/EU)。재활용 방법 및 시설에 관한 사항은 현지 관계 당국에 문의하십시오。
RU	Защитайте окружающую среду, не утилизируйте этот продукт вместе с бытовым мусором (директива 2012/19/EU)。Осведомитесь у местных органов власти о правилах вторичной переработки и утилизации таких отходов.
PL	Chroń środowisko — nie wyrzucaj tego produktu razem z odpadami z gospodarstwa domowego (2012/19/EU)。W celu uzyskania informacji dotyczących recyklingu i miejsc składowania zużytego sprzętu należy się skontaktować z lokalnymi władzami.
CZ	Nevyhazujte tento produkt do domácího odpadu, chráňte životní prostředí (2012/19/EU)。Zjistěte si prosím u místních úřadů možnosti recyklace a dostupná zařízení.
SK	Nevyhádzajte tento produkt do domáceho odpadu, chráňte životné prostredie (2012/19/EU)。Zistite si prosím na miestnych úradoch možnosti recyklácie a dostupné zariadenia.
HU	Környezetét óvja, ha ettől a terméktől nem a háztartási hulladékkal együtt válik meg (2012/19/EU)。Érdeklődjék a lakóhelyéhez közel eső hatóságnál az újrahasznosítás módjáról és lehetőségeiről.
UA	Допоможіть захистити довкілля: не утилізуйте цей виріб разом із побутовим сміттям (2012/19/EU)。Вказівки з утилізації та відомості про пункти прийому з'ясуєте в місцевих компетентних органах.
HR	Zaštite okoliš tako da ovaj proizvod ne odložite u otpad zajedno s kućanskim otpadom (2012/19/EU)。Od lokalnih vlasti zatražite savjet ili informacije o pogonima za recikliranje.
SR	Zaštite životnu sredinu tako što nećete odlagati ovaj proizvod sa kućnim otpadom (2012/19/EU)。Обратите се локалној овлашћеној служби да бисте добили савете о рециклирању и сазнали о објектима за рециклажу.
MK	Zaštite je oколната така што нема да се ослободите од производот со домашниот отпад (2012/19/EU)。Консултирајте се со локалните власти за да дознаете за советите и објектите за рециклирање.
SL	Zaščitite okolje! Okolje varujte tako, da tega izdelka ne zavrzete skupaj z gospodinjiskimi odpadki (2012/19/EU)。Pri krajevni upravi preverite, kakšne možnosti in kateri obrati za recikliranje obstajajo v vaši okolici.
RO	Protejați mediul înconjurător și nu vă debarasați de acest produs împreună cu deșeurile menajere (2012/19/UE)。Consultați autoritățile locale pentru îndrumări și facilități de reciclare.
BG	Zaštite oколната среда и не изхвърляйте този продукт заедно с битовите си отпадъци (2012/19/EC)。Свържете се с местните власти относно съвети и съоръжения за рециклиране.
LV	Lai saudzētu vidi, neizmetiet šo izstrādājumu kopā ar sadzīves atkritumiem (2012/19/ES)。Vārsieties vietējās varas iestādēs, lai noskaidrotu, kur un kā tas nododams pārstrādei.
ET	Keskonda saate kaitsta nii, et ei kõrvalda seda toodet koos olmejäätmetega (2012/19/EL)。Nüüandeid toote taaskasutusse võtmise ja ümbertöötlemispunktide kohta saate asjaomaselt kohalikul asutuselt.
LT	Saugokite aplinką: neišmeskite šio produkto su buitiniem atliekomis (2012/19/ES)。Patarimu, kaip ir kur rūšiuoti šiukšles, teiraukitės vietos valdžios įstaigose.
TR	Bu ürünü, evsel atıklarıyla birlikte atmayarak çevreyi koruyun (2012/19/EU)。Gerİ dönüştürme tavsiyeleri ve tesisler hakkında bilgi için yerel yönetimle iletişime kurun.
AR	استشر السلطة المحلية للحصول على ساهم في حماية البيئة عن طريق عدم التخلص من هذا المنتج مع الخلفات المنزلية استشر السلطة المحلية للحصول على (2012/19/EU)
ID	Jagalah lingkungan dengan tidak membuang produk ini bersama sampah rumah tangga Anda (2012/19/EU)。Periksa peraturan pemerintah setempat tentang saran dan fasilitas daur ulang.
MS	Lindungi persekitaran dengan tidak melupuskan produk ini bersama dengan sisa isi rumah anda (2012/19/EU)。Rujuk pihak berkuasa tempatan anda bagi nasihat dan kemudahan kitar semula

This device complies with part 15 of the FCC Rules. Operation is subject to the following two conditions: (1) This device may not cause harmful interference, and (2) this device must accept any interference received, including interference that may cause undesired operation.

NOTE: This equipment has been tested and found to comply with the limits for a Class B digital device, pursuant to part 15 of the FCC Rules. These limits are designed to provide reasonable protection against harmful interference in a residential installation. This equipment generates, uses and can radiate radio frequency energy and, if not installed and used in accordance with the instructions, may cause harmful interference to radio communications. However, there is no guarantee that interference will not occur in a particular installation. If this equipment does cause harmful interference to radio or television reception, which can be determined by turning the equipment off and on, the user is encouraged to try to correct the interference by one or more of the following measures:

- Reorient or relocate the receiving antenna.
- Increase the separation between the equipment and receiver.
- Connect the equipment into an outlet on a circuit different from that to which the receiver is connected.
- Consult the dealer or an experienced radio/TV technician for help.

Caution: Changes or modifications not expressly approved by the party responsible for compliance could void the user's authority to operate the equipment.

This Class B digital apparatus complies with Canadian ICES-003.
Cet appareil numérique de la classe B est conforme à la norme NMB-003 du Canada.

1

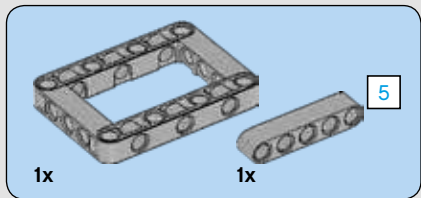
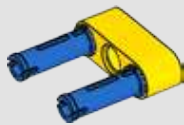


2

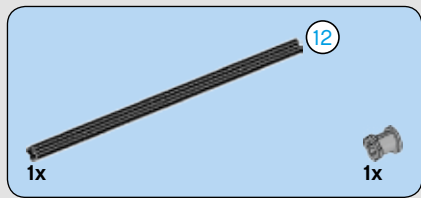
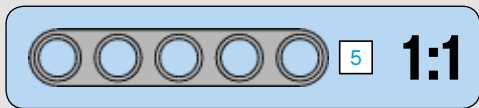
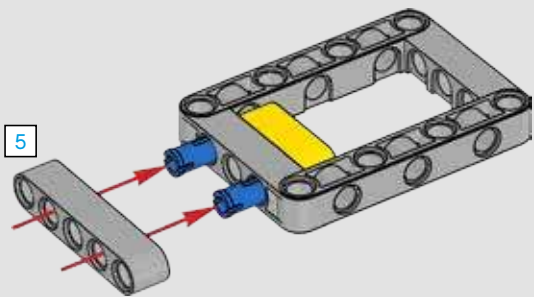




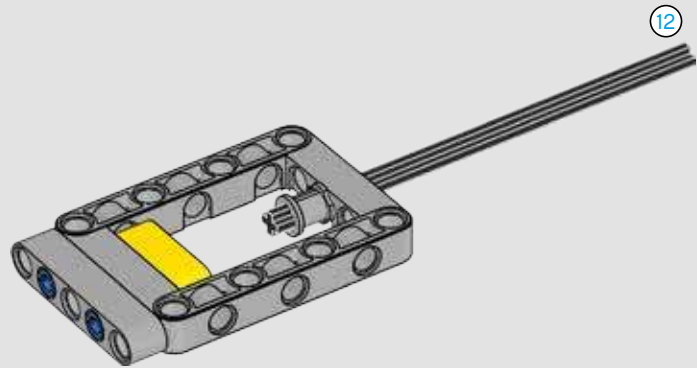
1



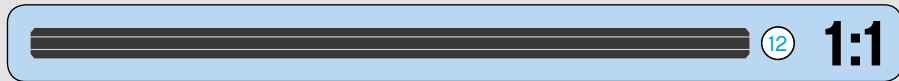
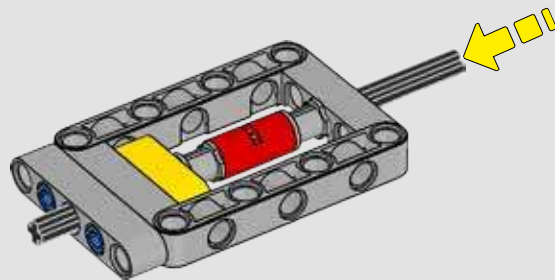
2

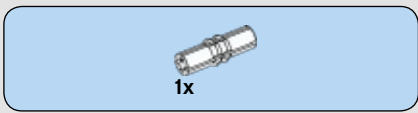


3

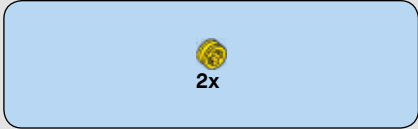
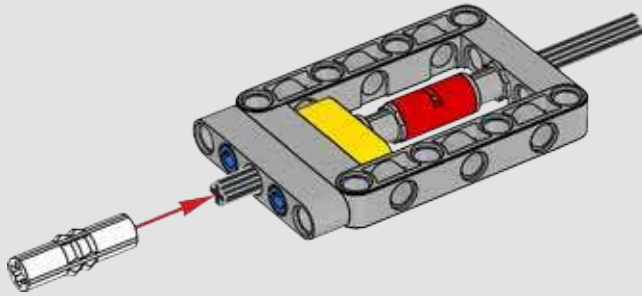


4

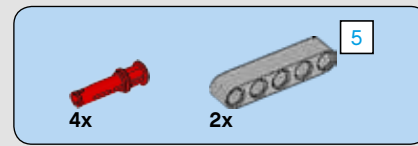
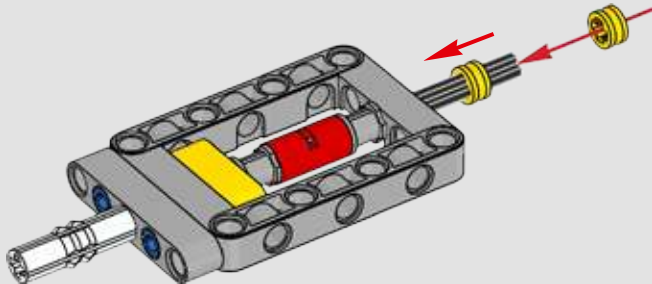




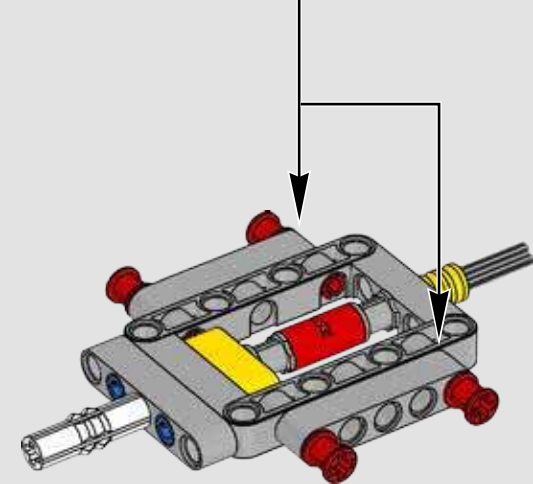
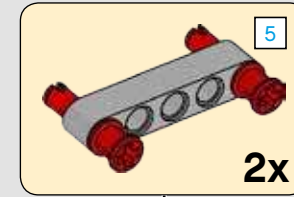
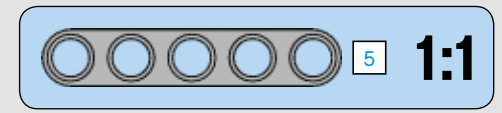
5

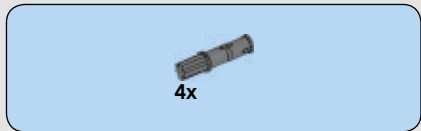


6

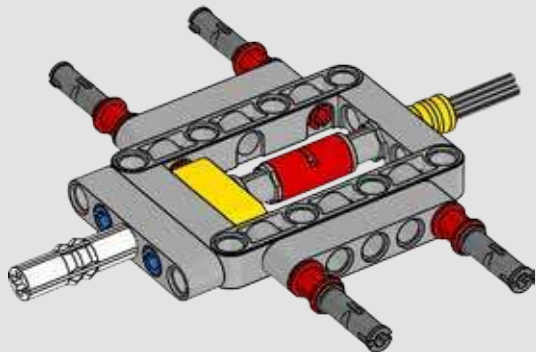


7

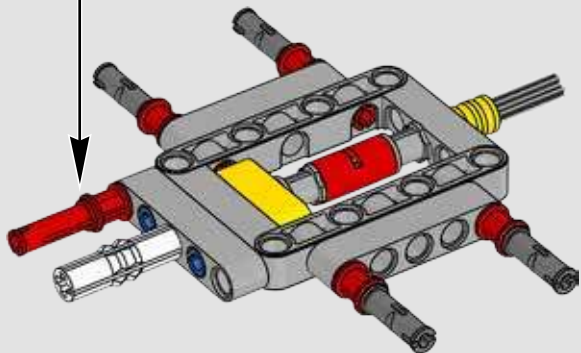
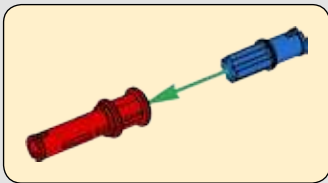




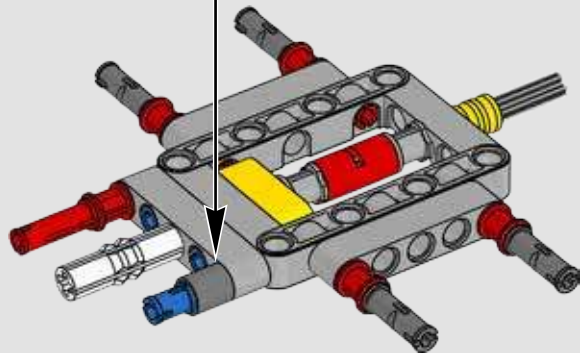
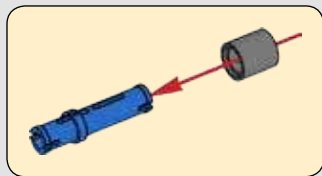
8

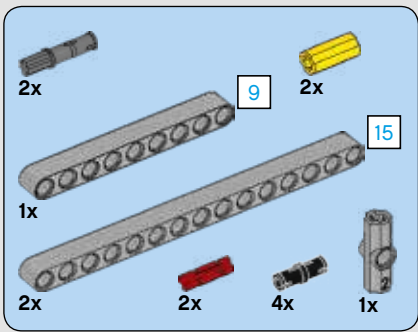


9

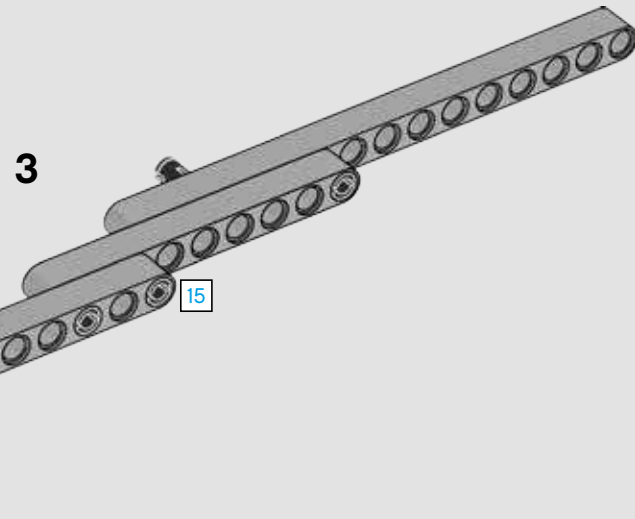
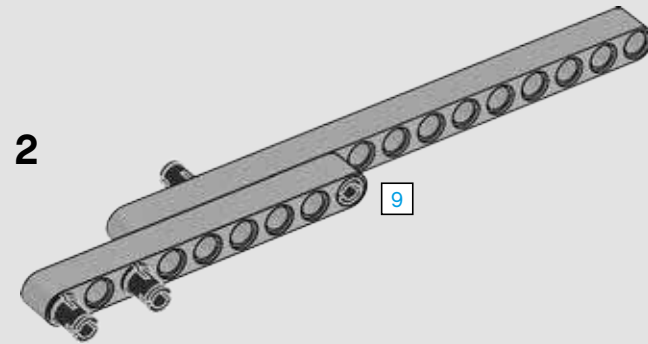
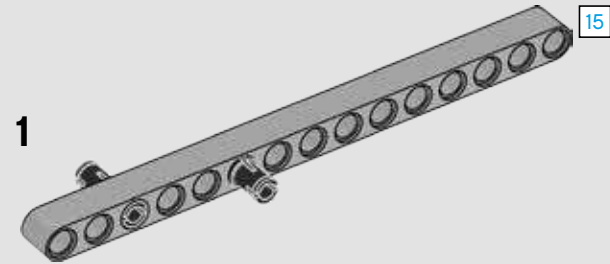
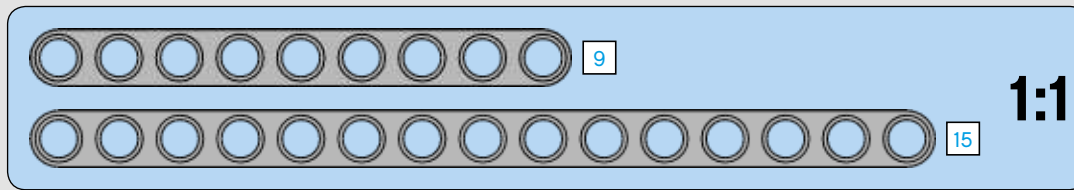


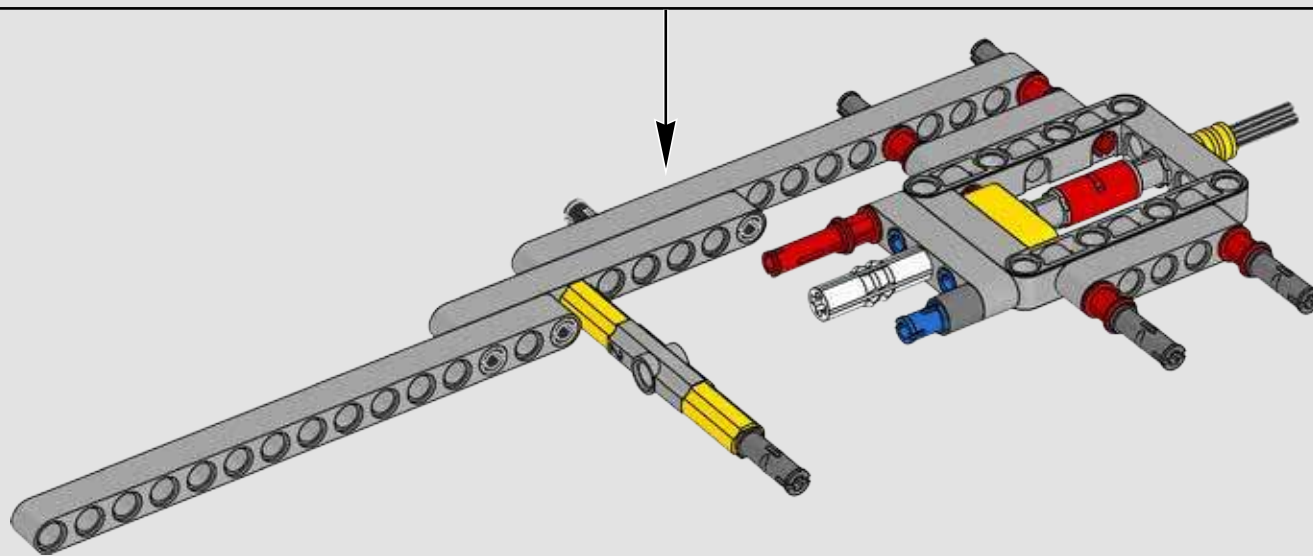
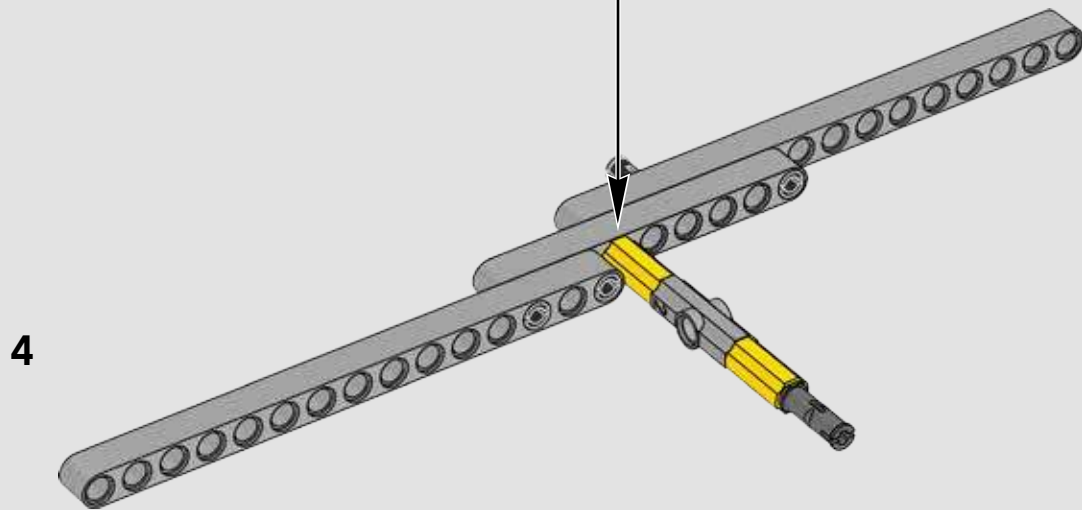
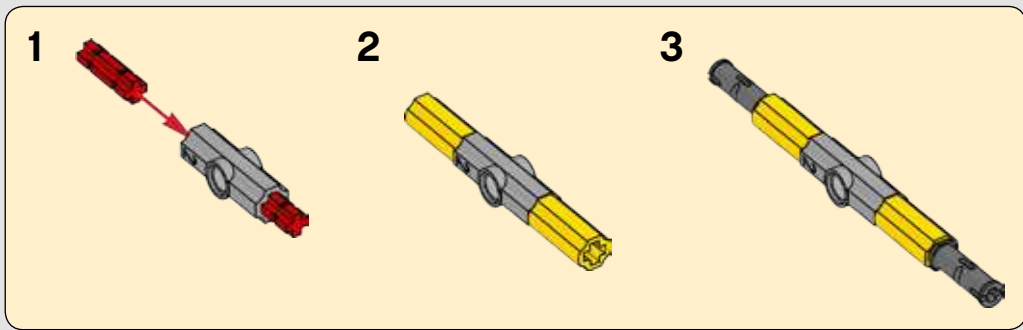
10

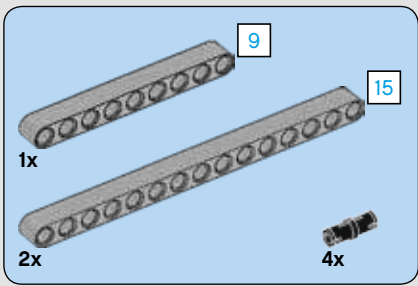




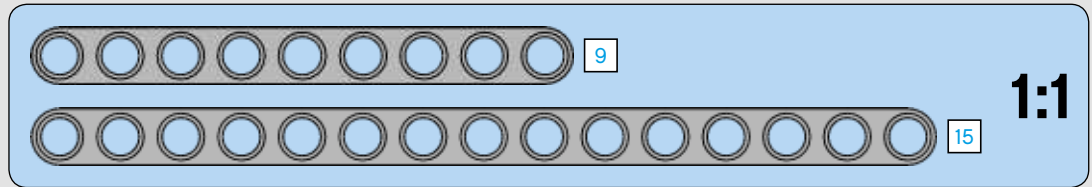
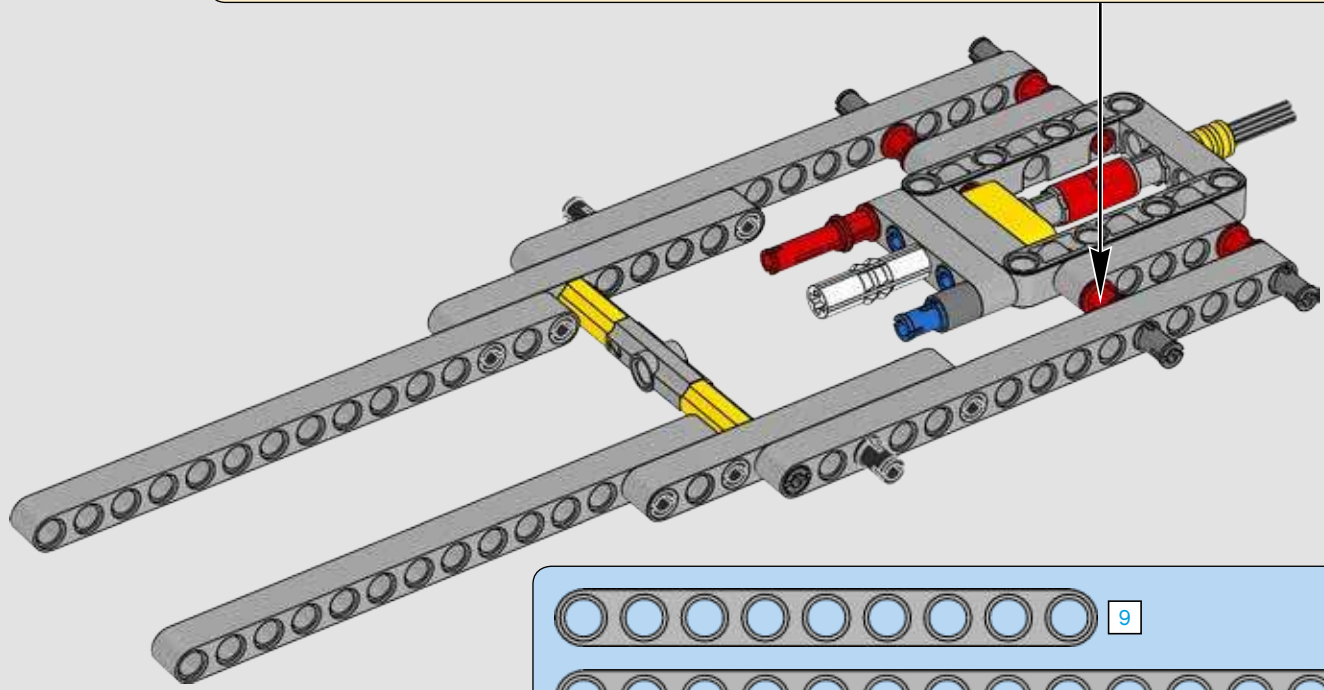
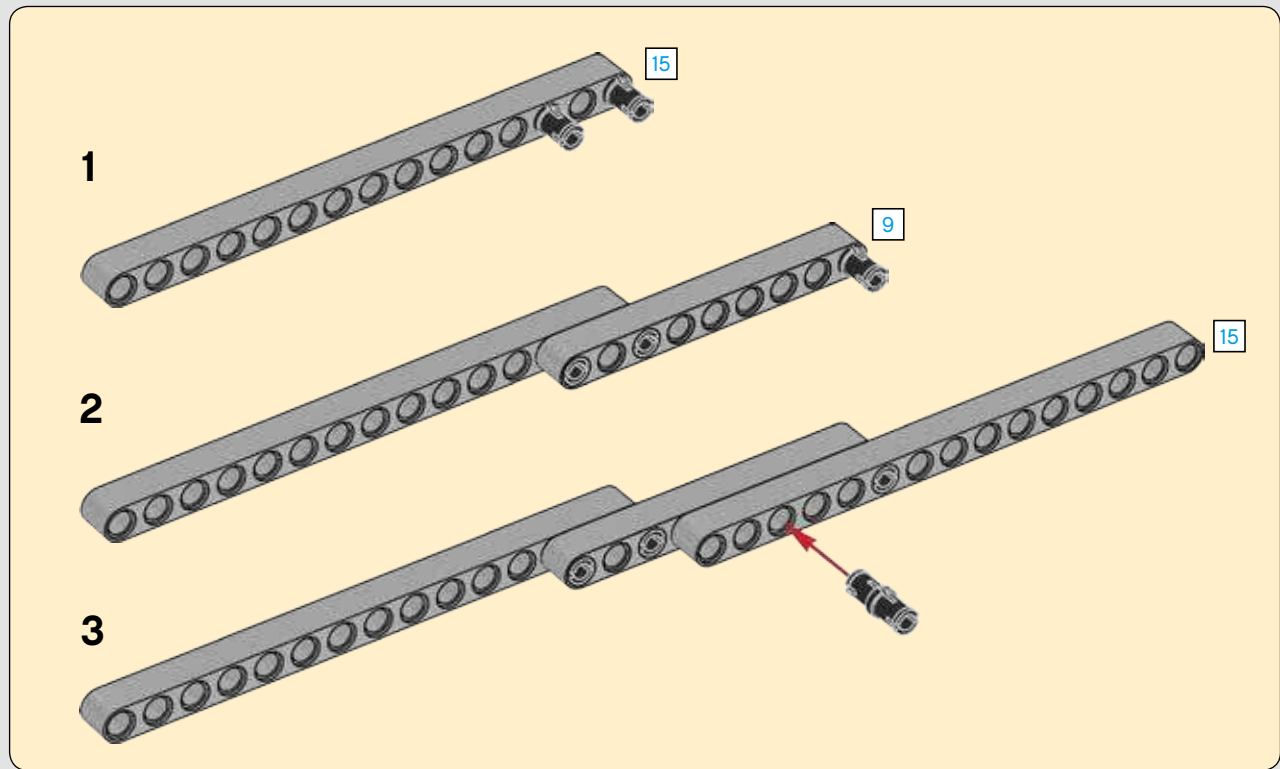
11





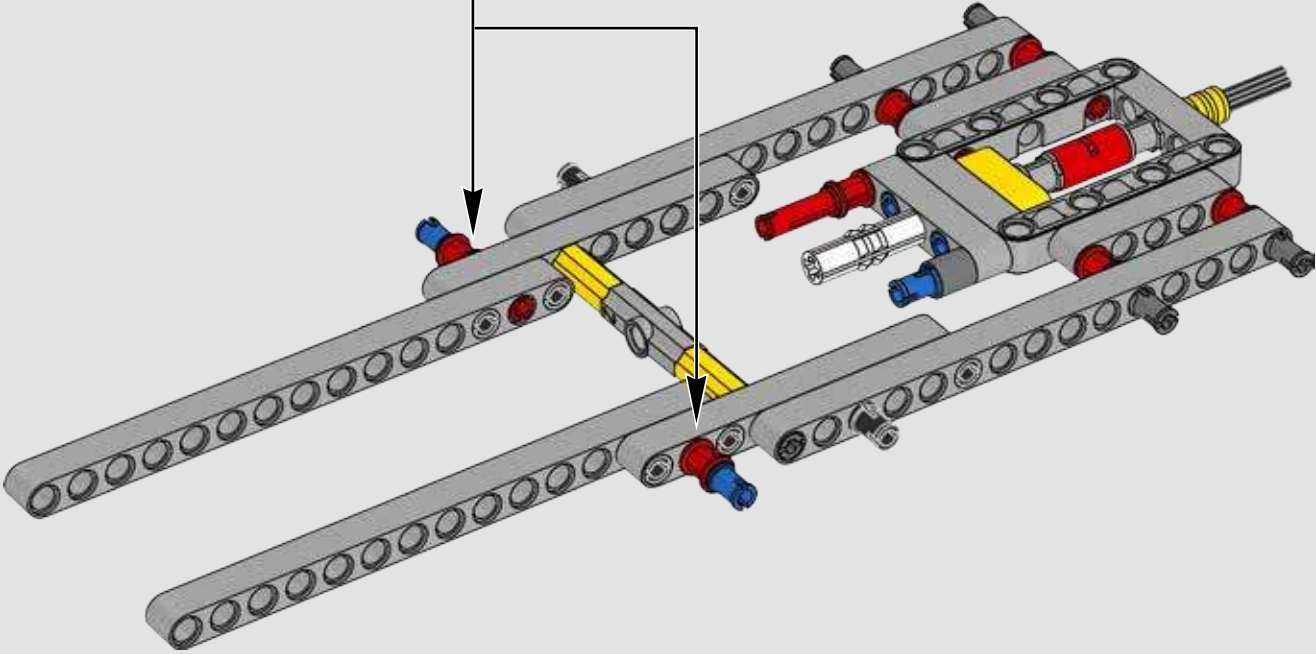
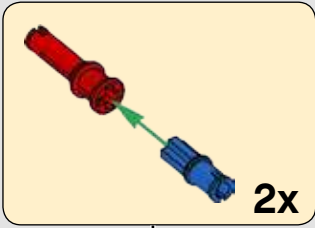


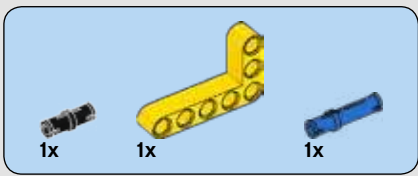
12



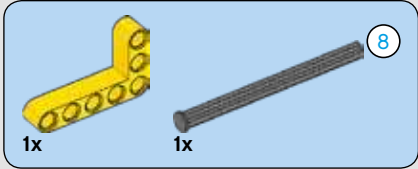
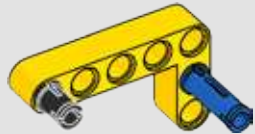


13

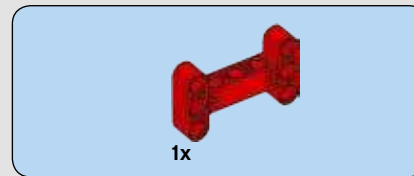
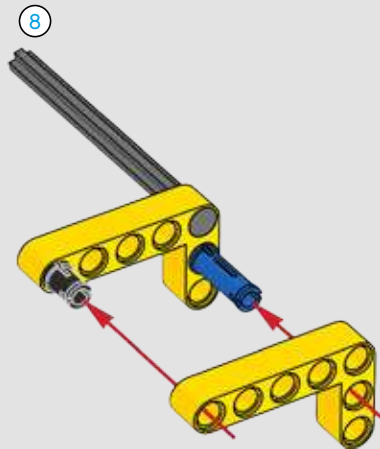




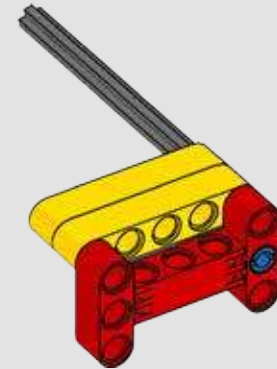
14



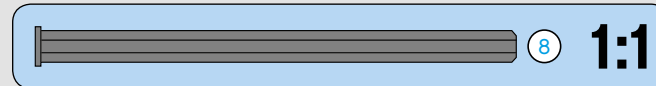
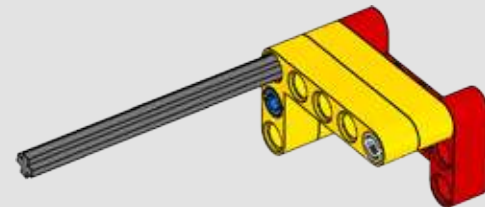
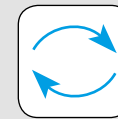
15



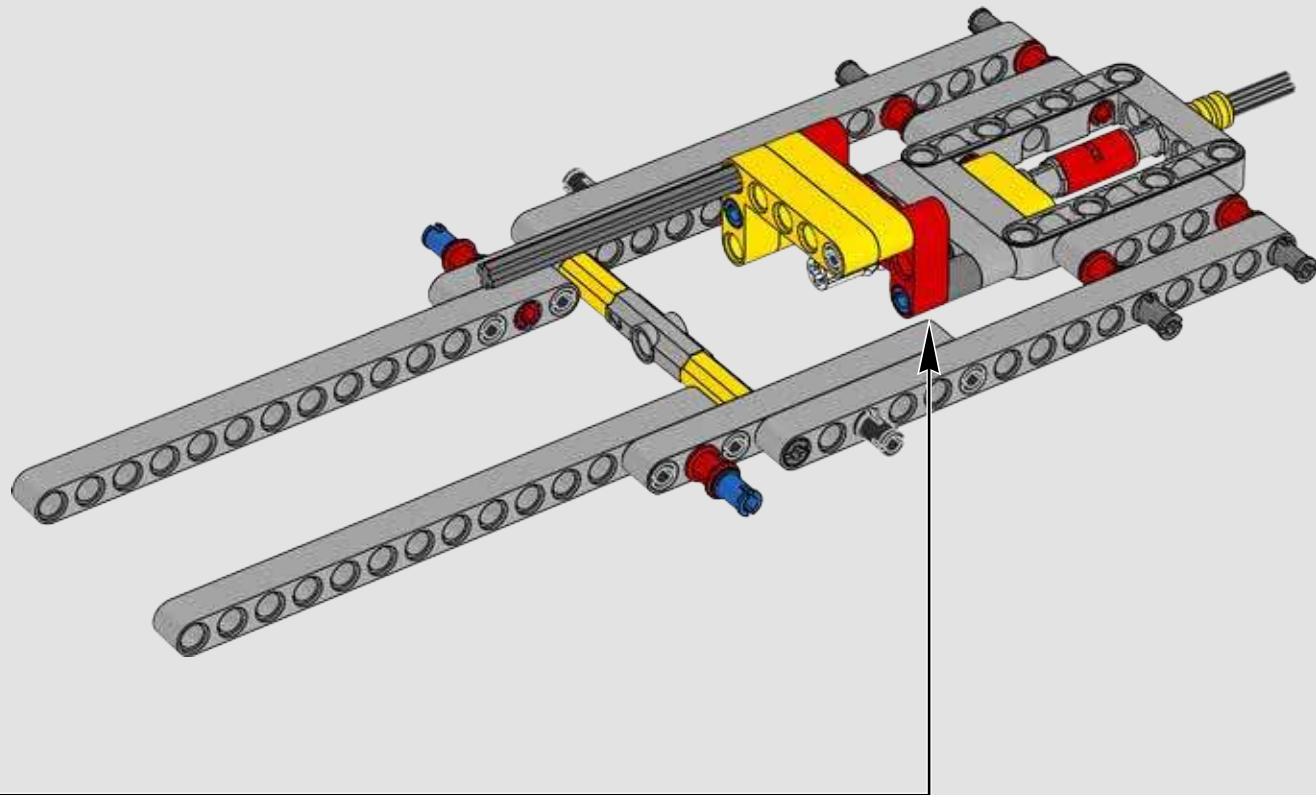
16

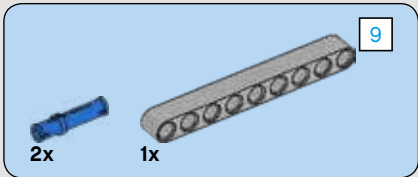
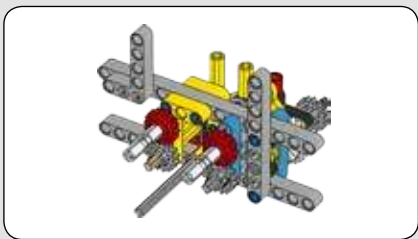


17

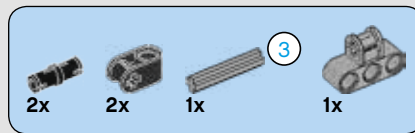
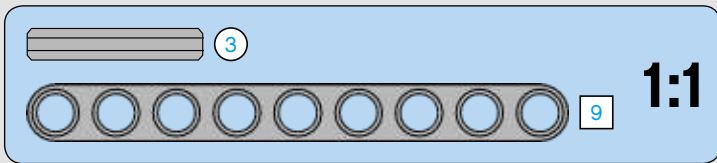
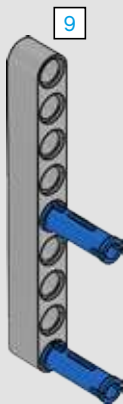


18

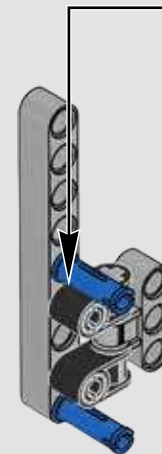
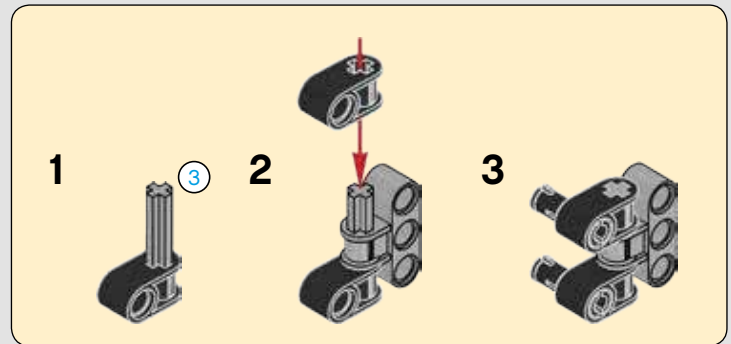


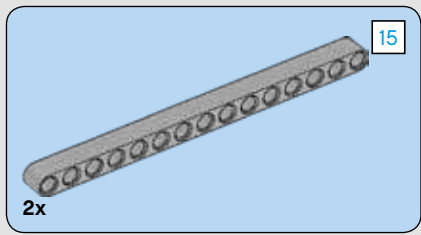


19

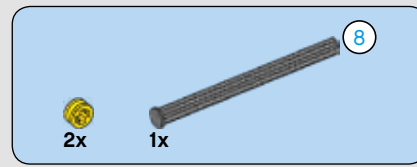
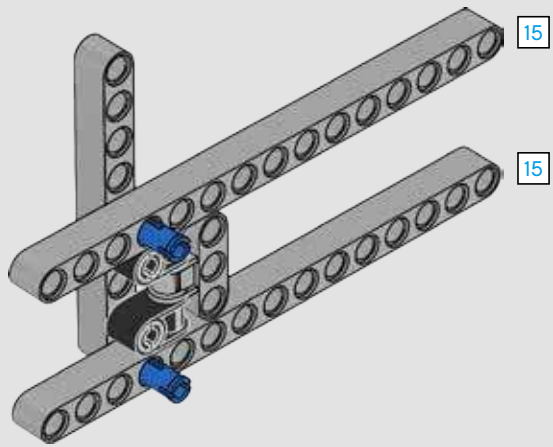


20

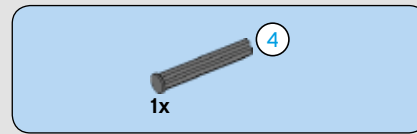
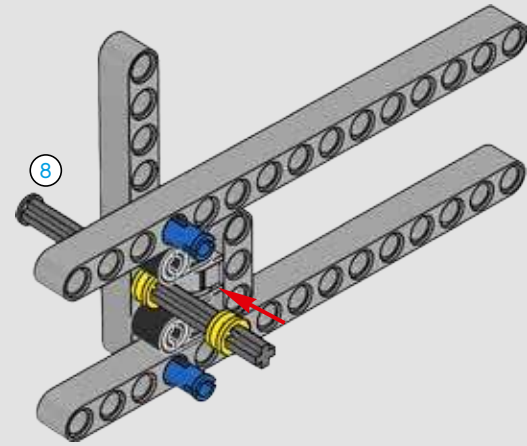




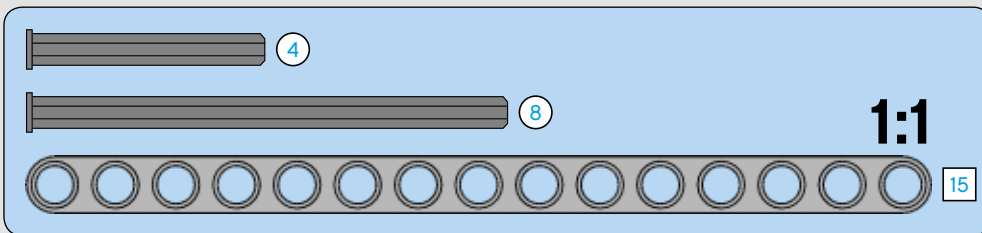
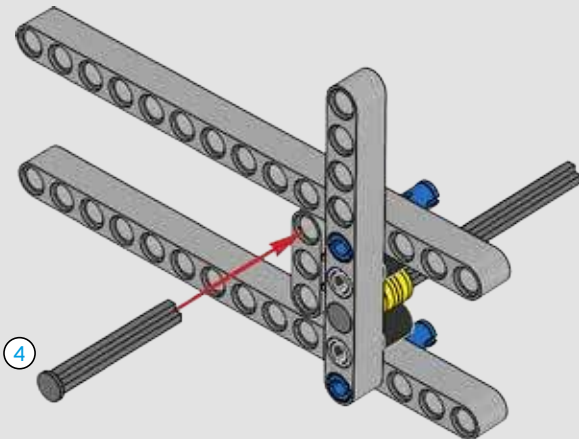
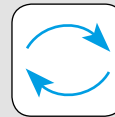
21

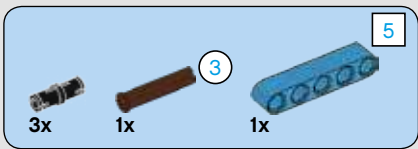


22

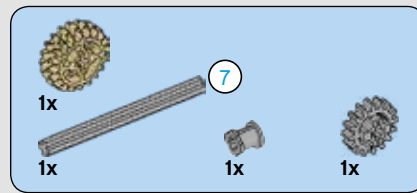
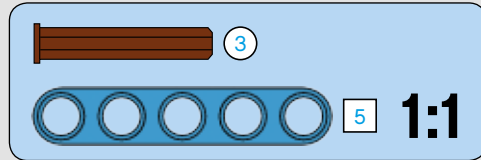
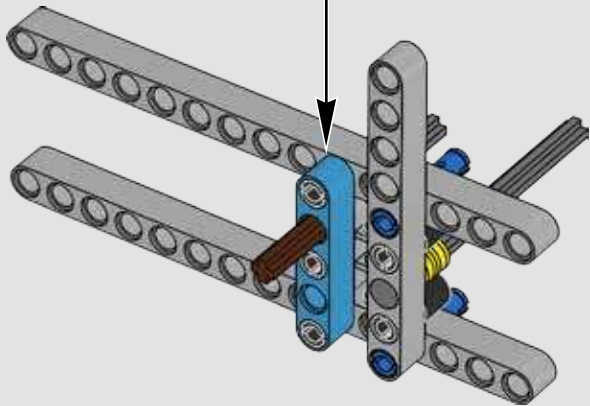
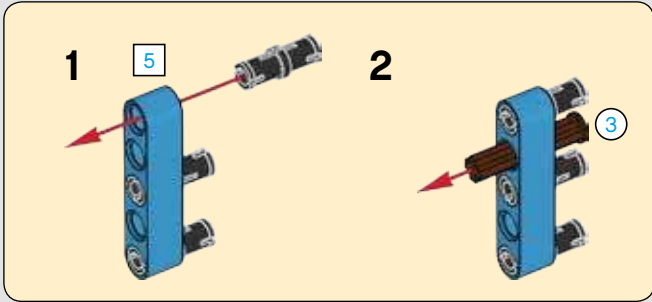


23

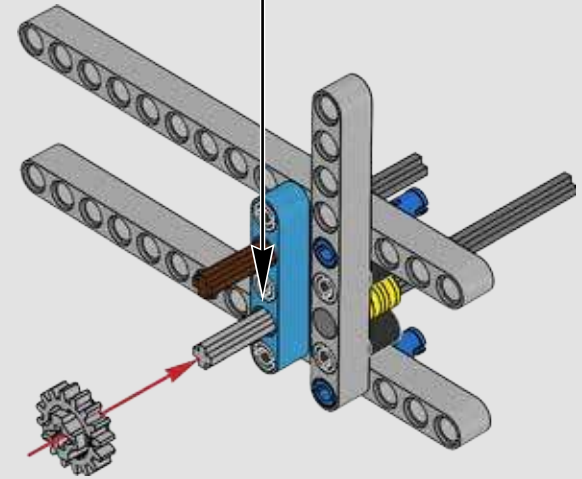
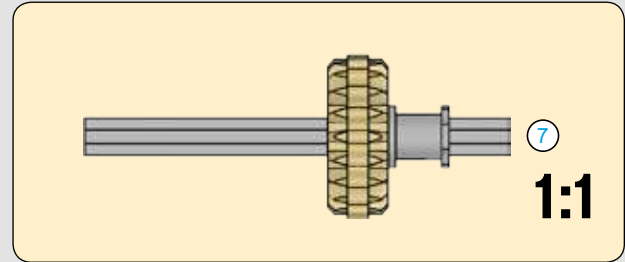


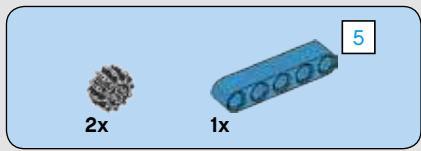


24

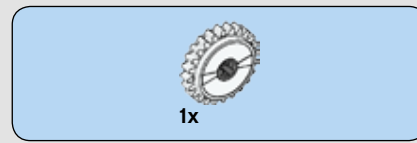
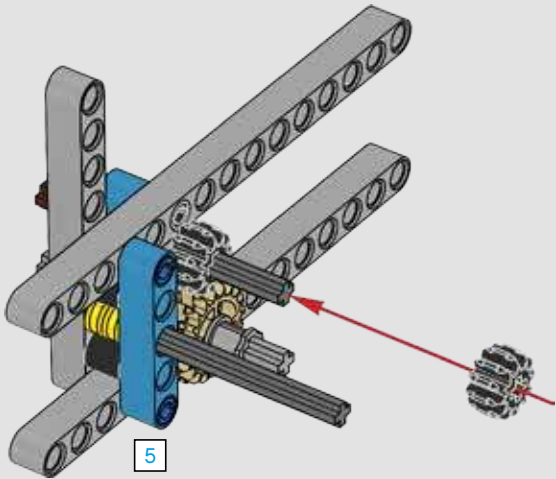


25

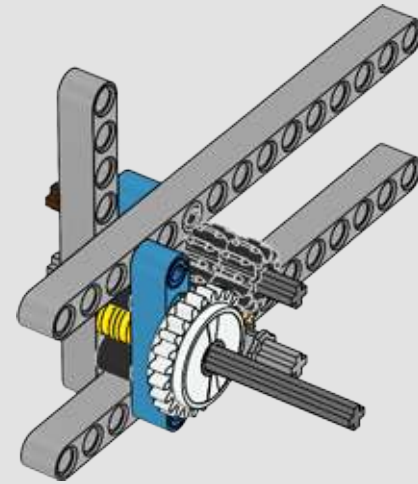


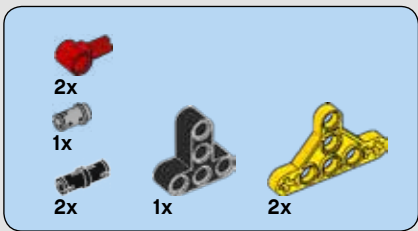


26

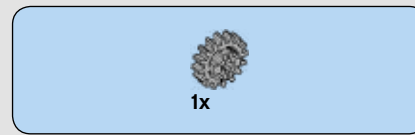
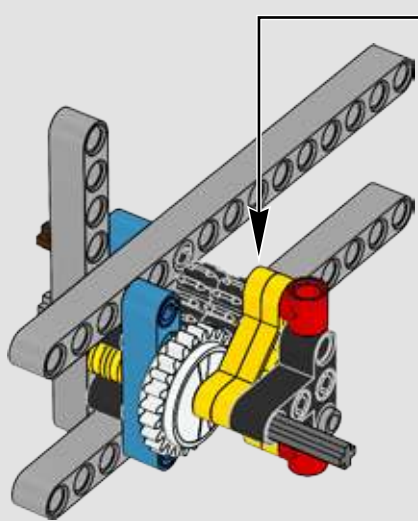
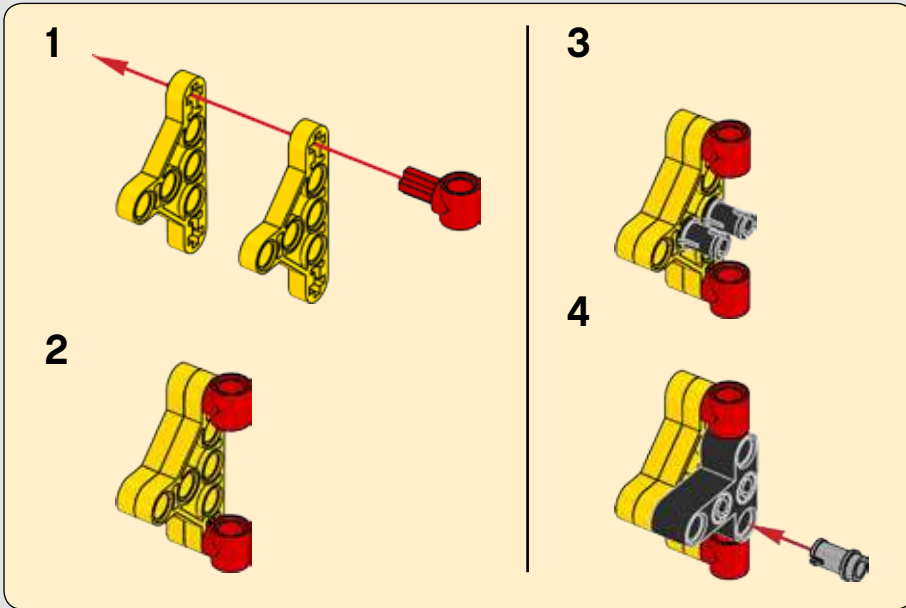


27

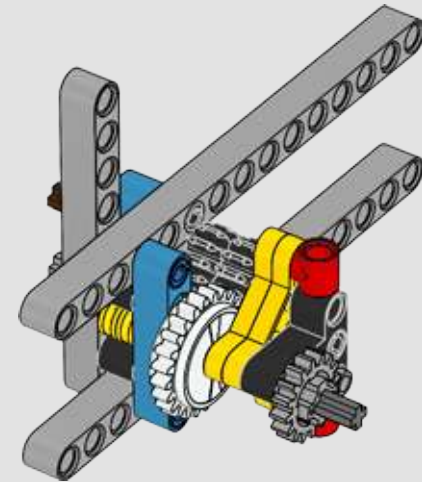


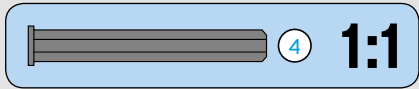
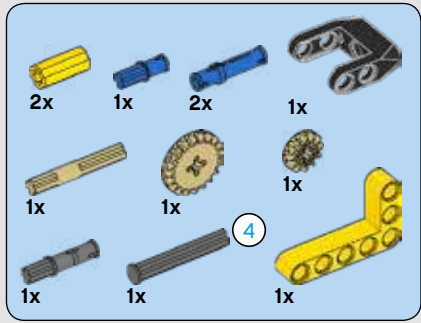


28

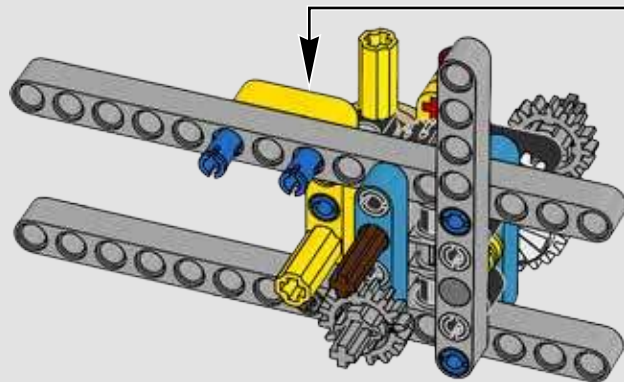
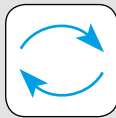
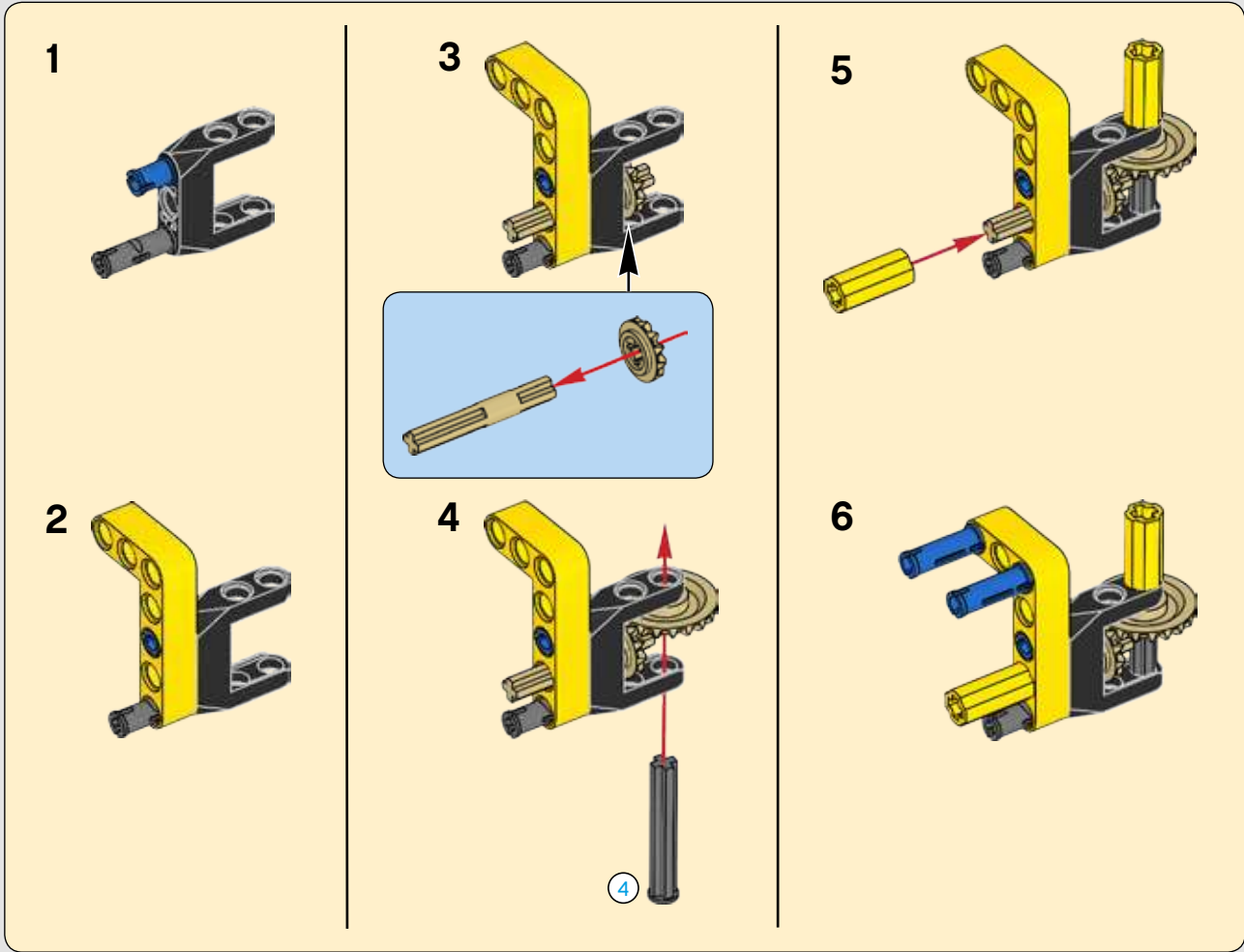


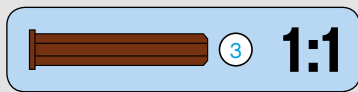
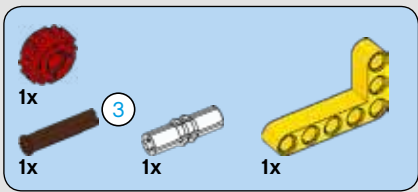
29



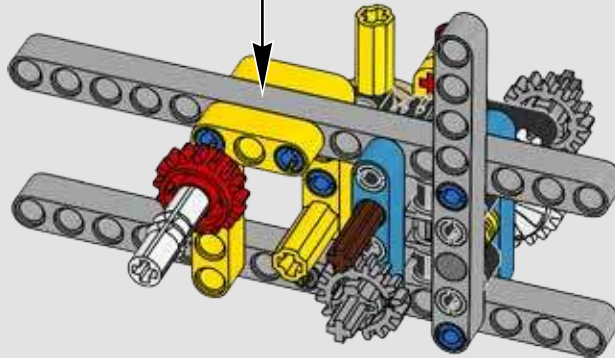
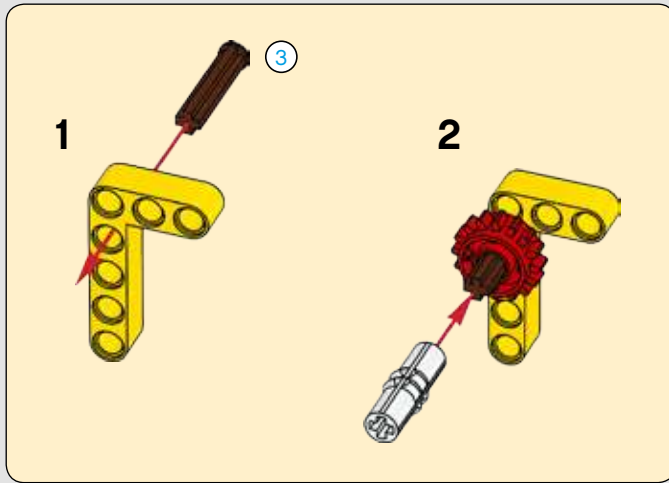


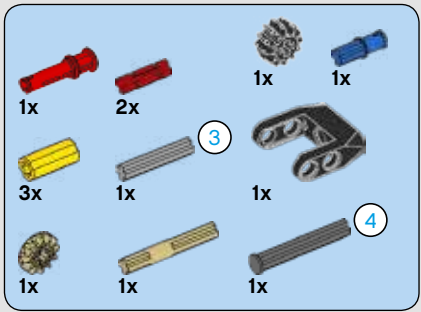
30





31

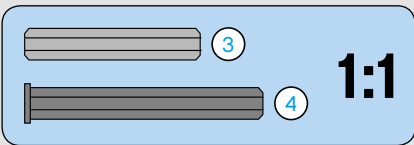
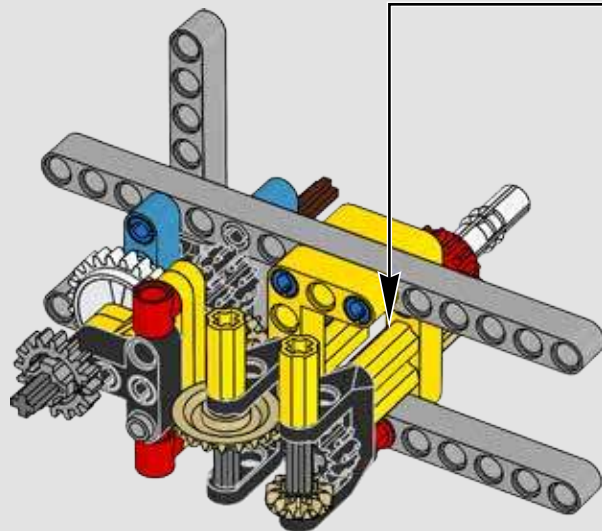
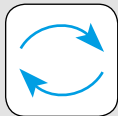


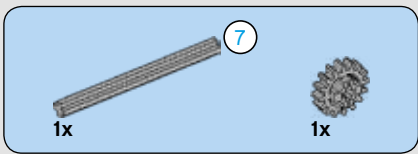


32

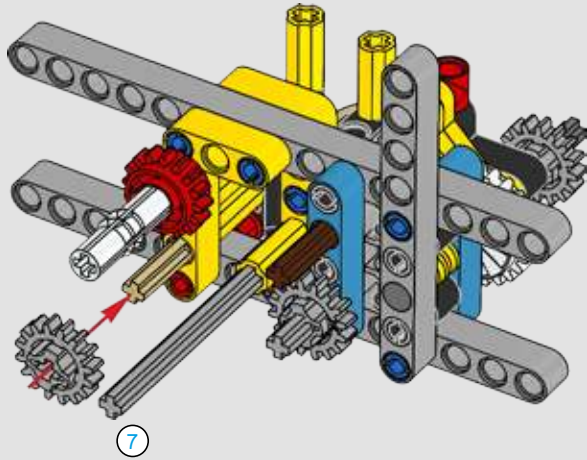
Main assembly diagram for step 32, showing five numbered steps:

- Step 1: A grey L-shaped Technic bracket is shown.
- Step 2: A red Technic pin is inserted into the top hole of the bracket. A callout box shows a grey Technic axle with a gear (part 3) being inserted into the red pin.
- Step 3: Three yellow Technic pins are inserted into the three holes on the long arm of the bracket.
- Step 4: A red Technic pin is inserted into the top hole of the bracket. A callout box shows a grey Technic axle with a gear (part 4) being inserted into the red pin.
- Step 5: The final assembly for this step, showing the bracket with the red pins and yellow pins inserted.

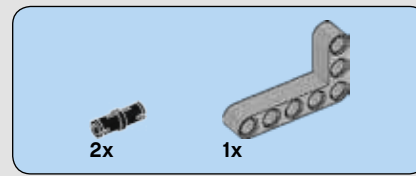
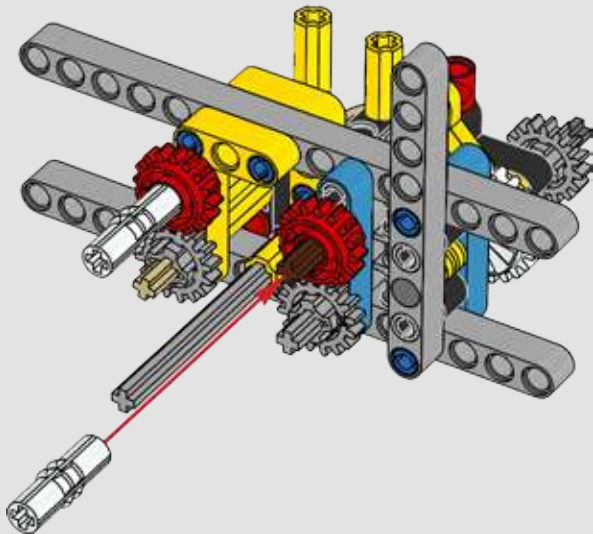




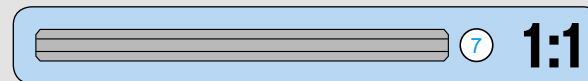
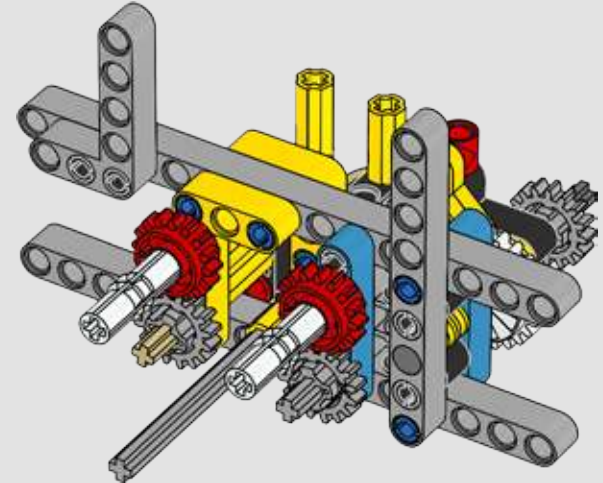
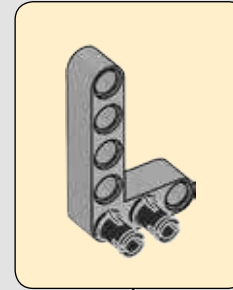
33



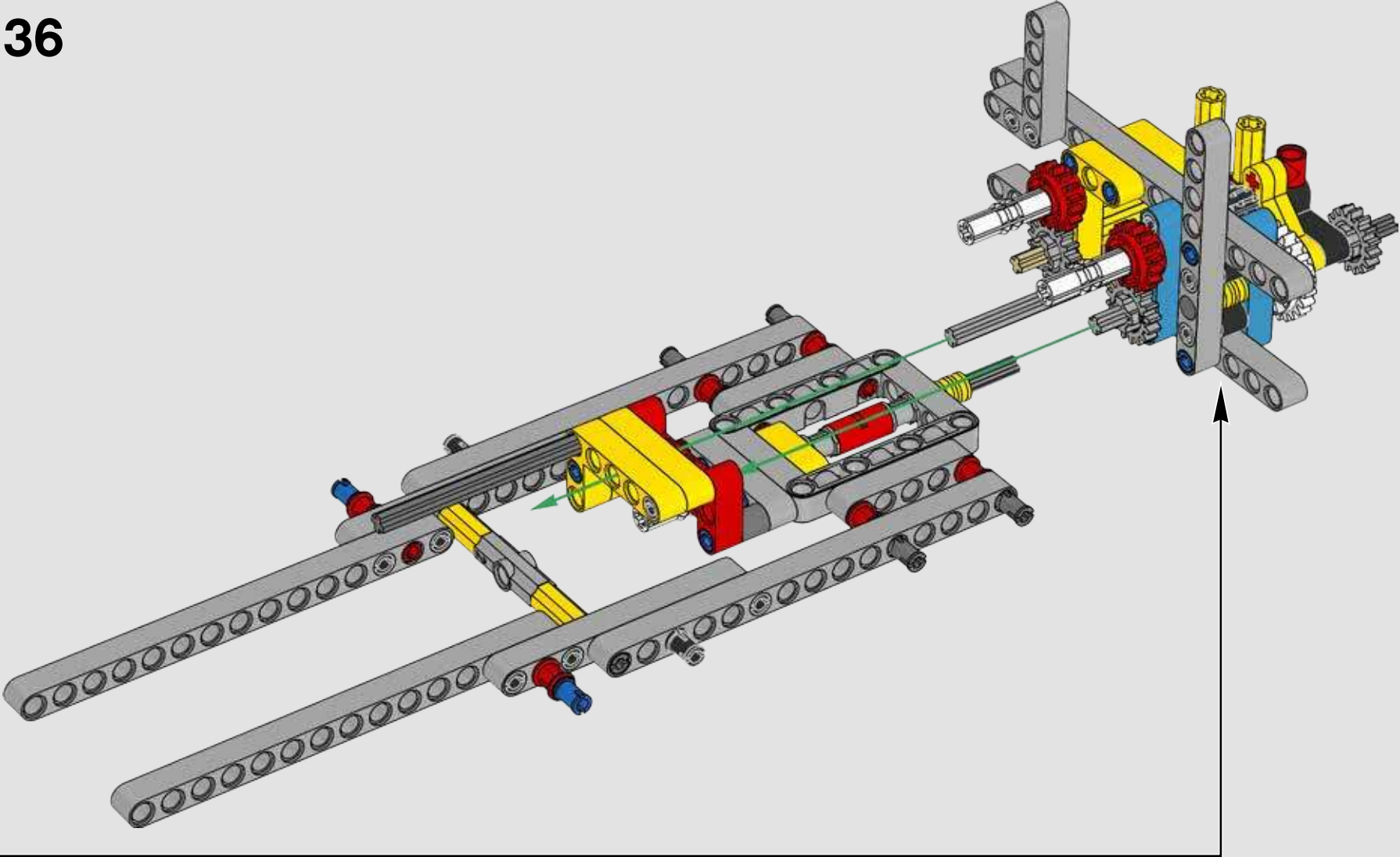
34

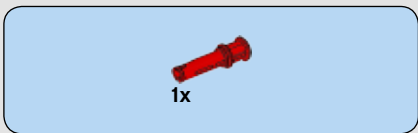


35

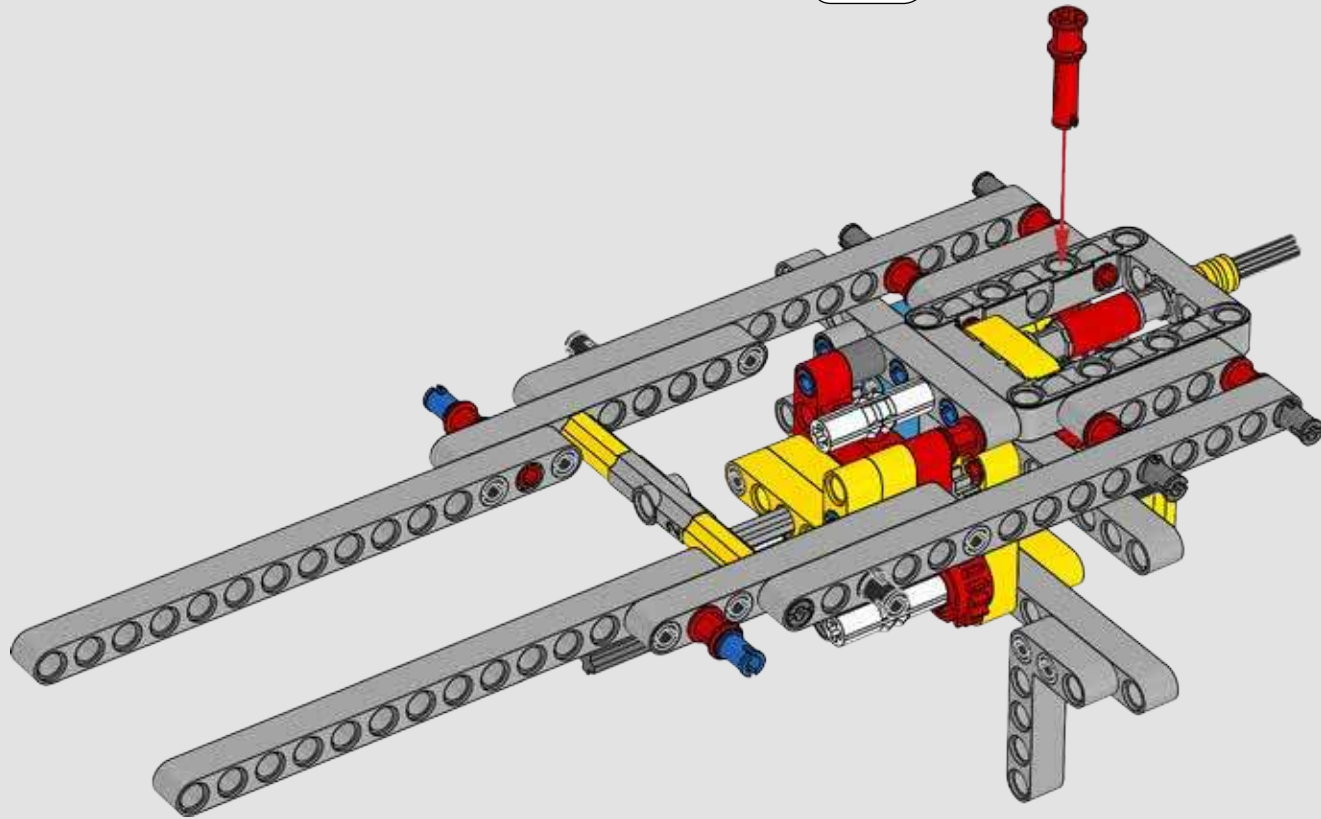
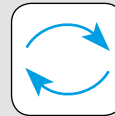


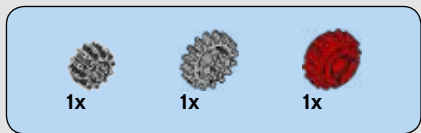
36



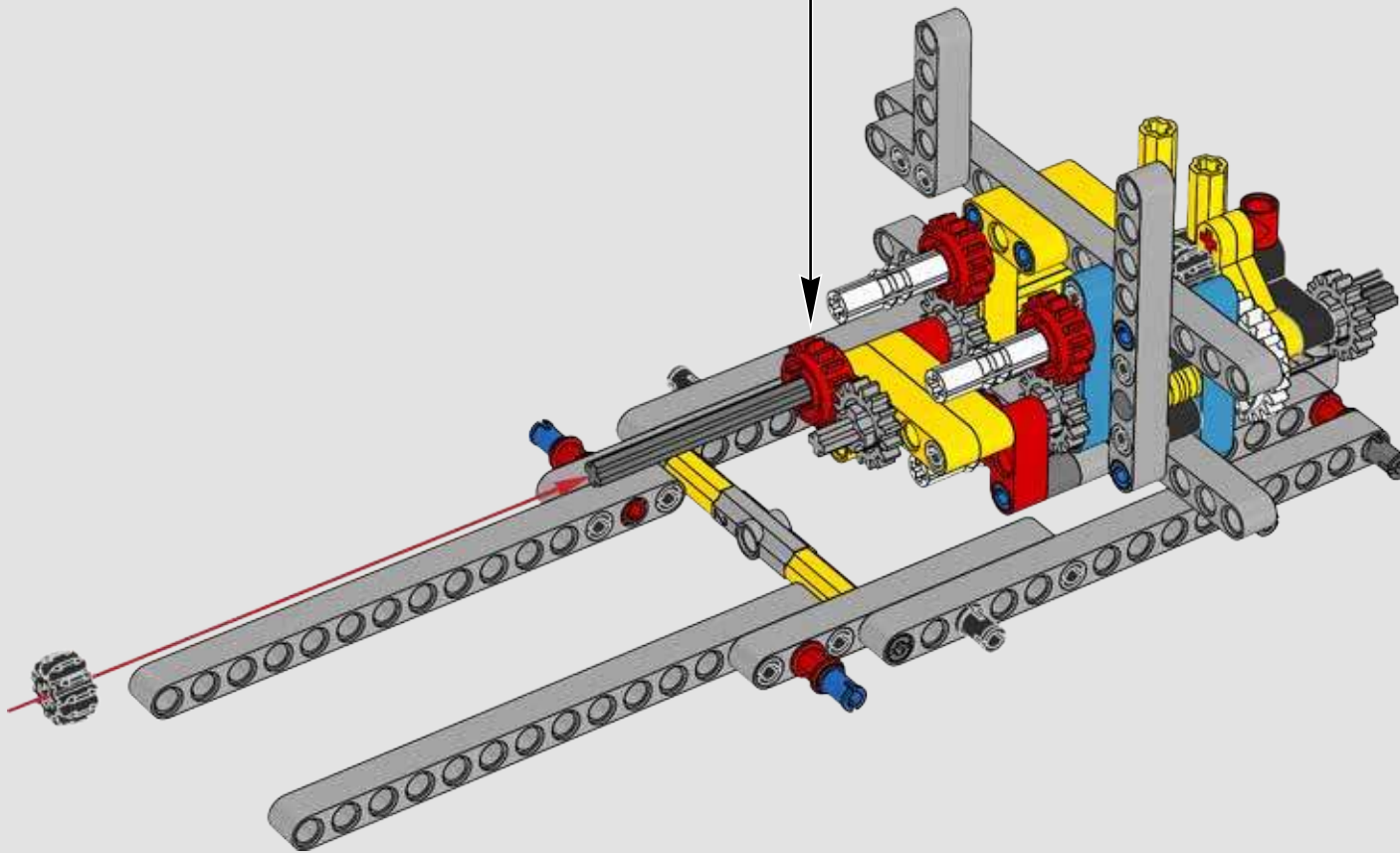
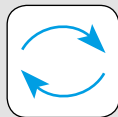


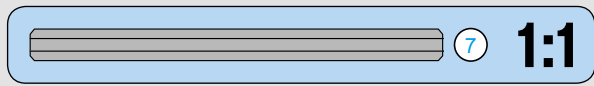
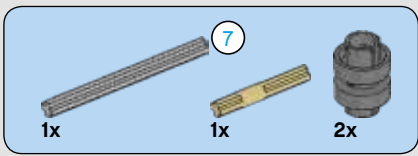
37



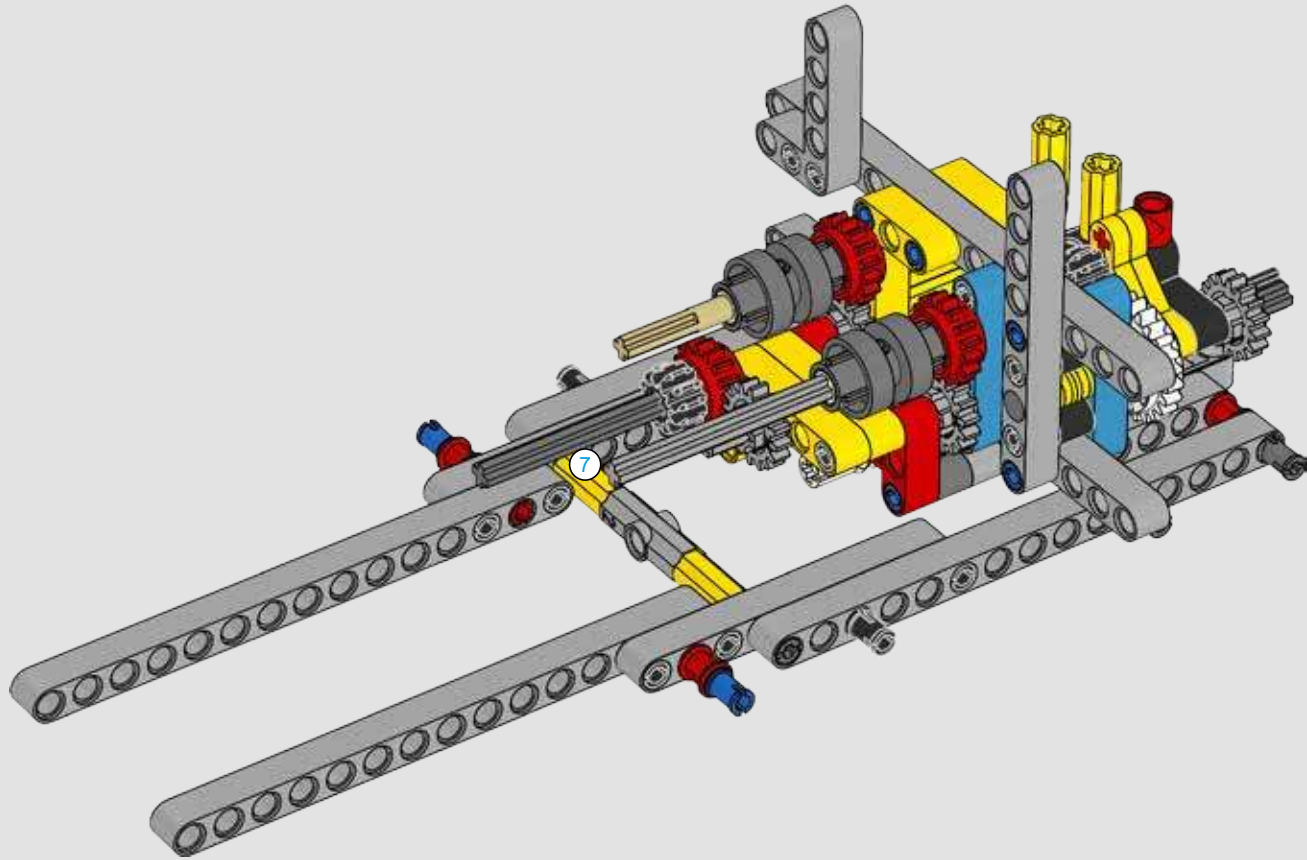


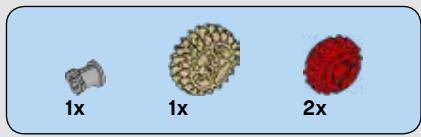
38



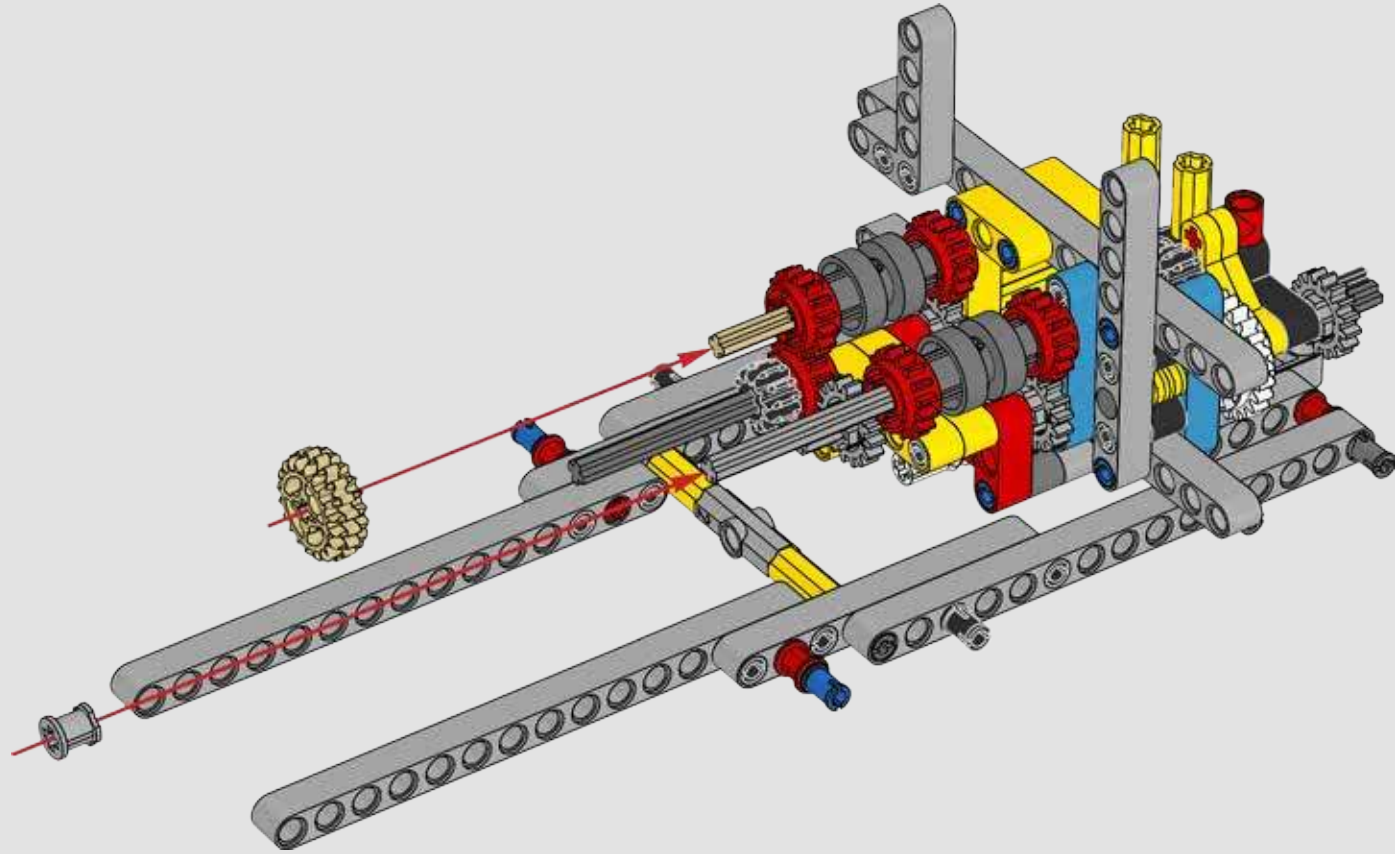


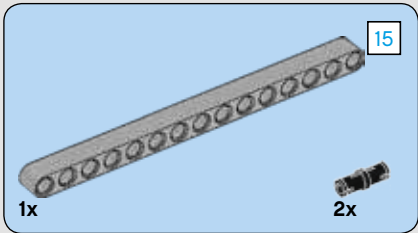
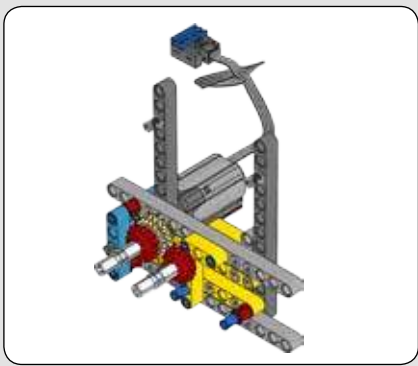
39



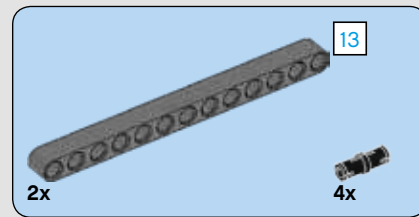
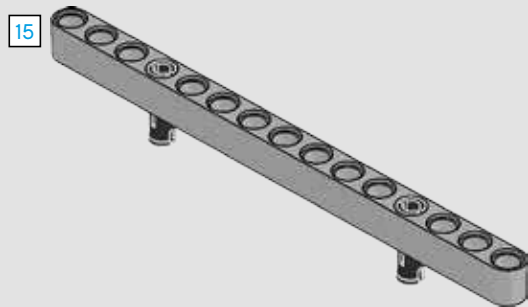


40

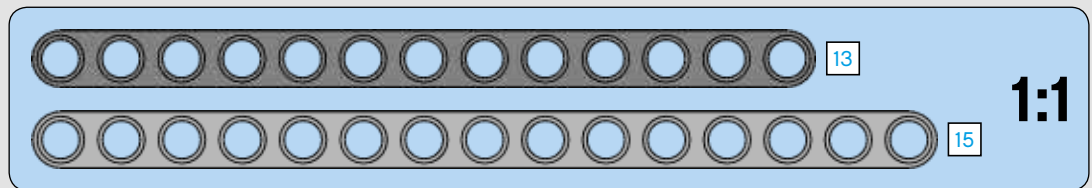
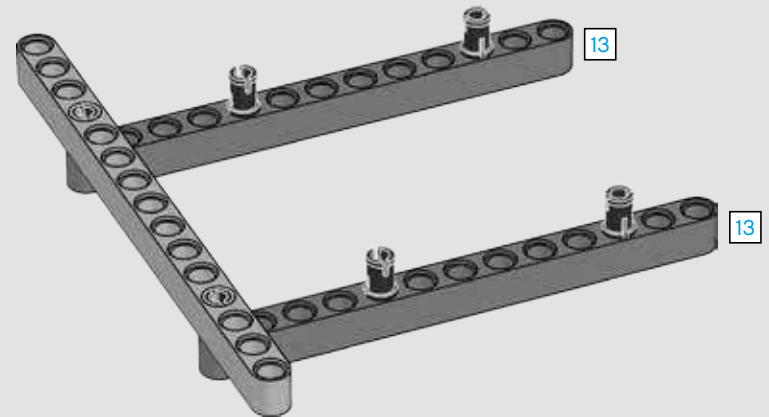


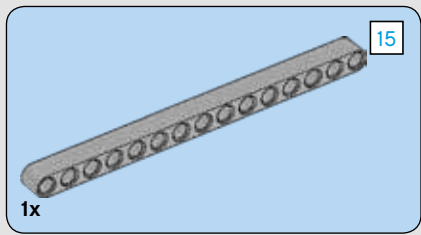


41

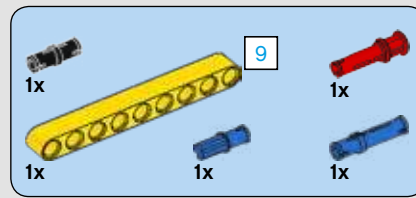
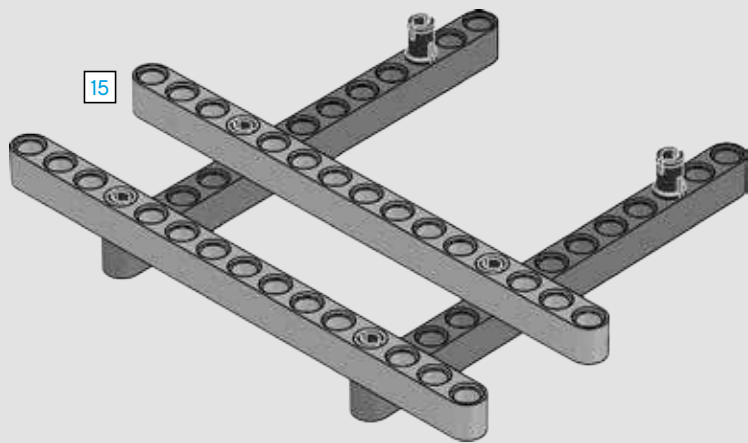


42

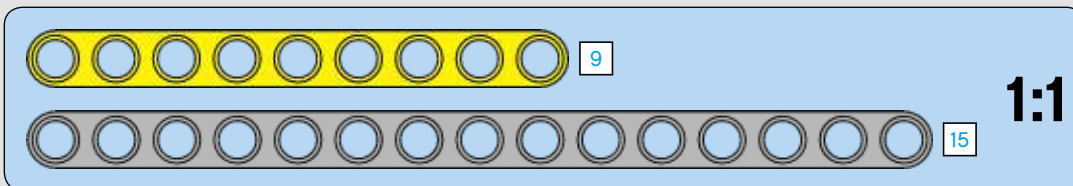
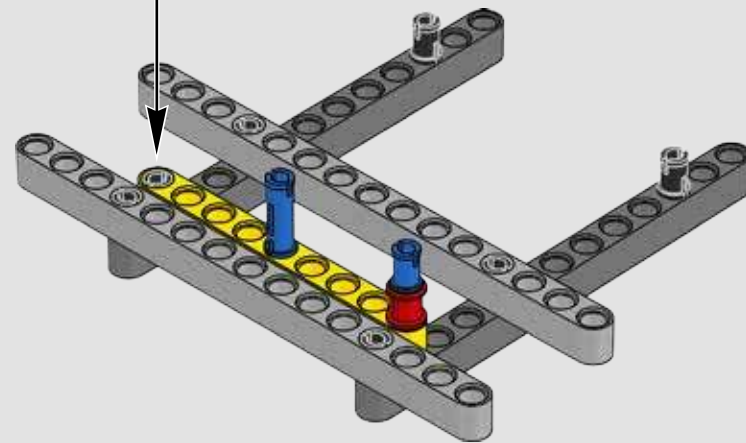
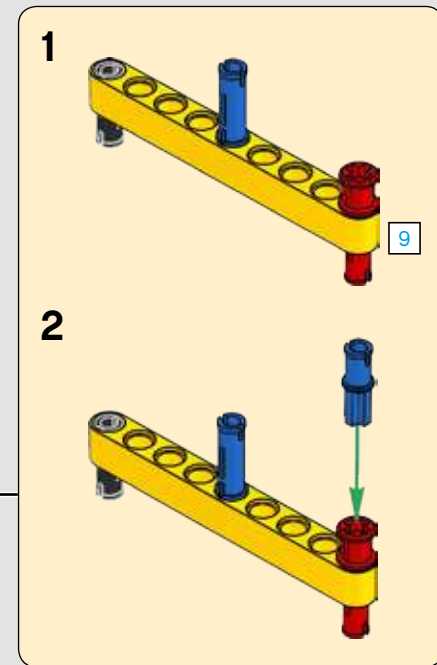


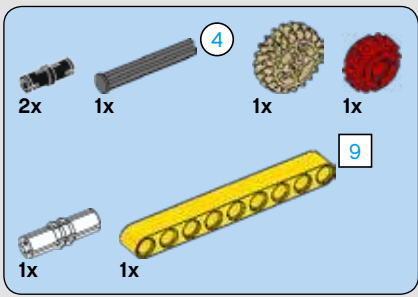


43

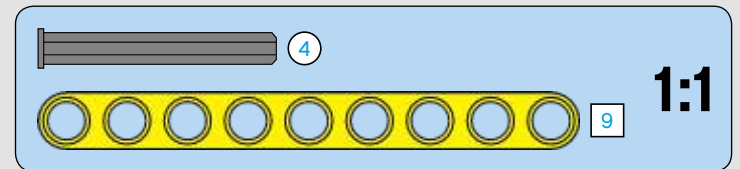
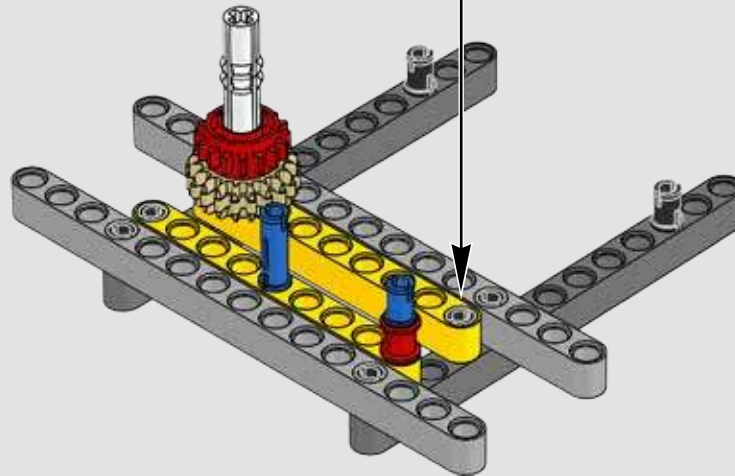
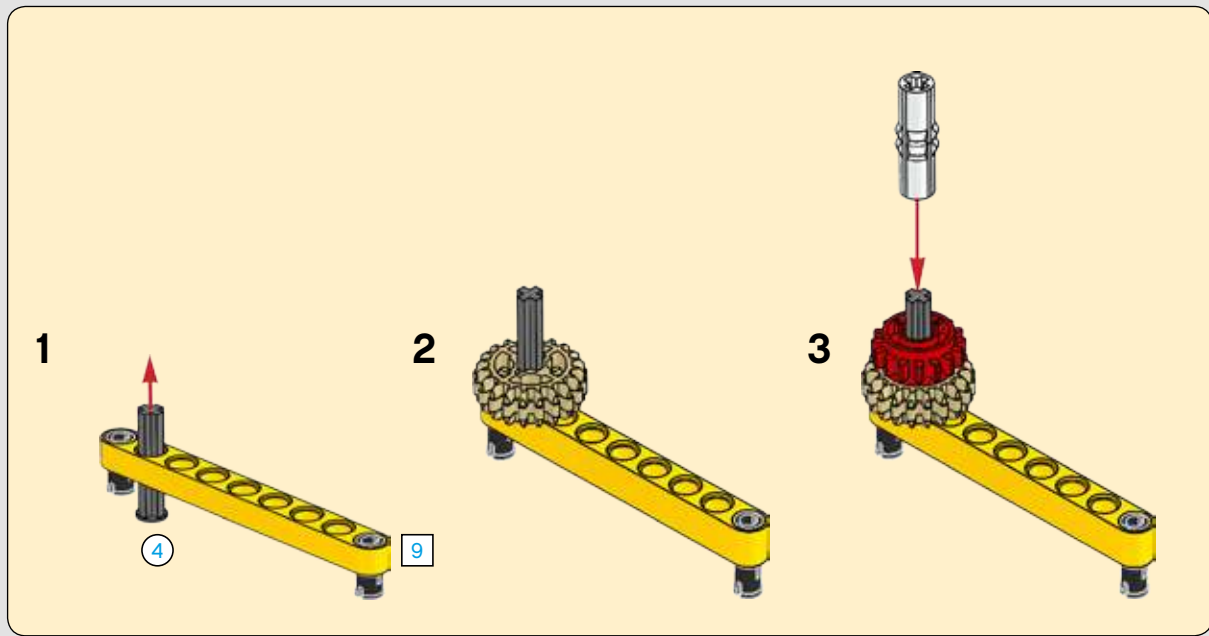


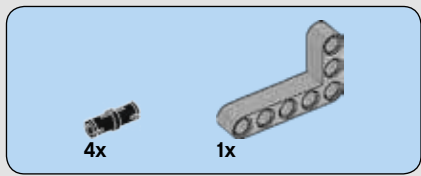
44



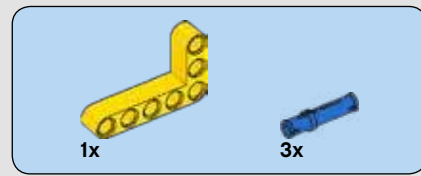
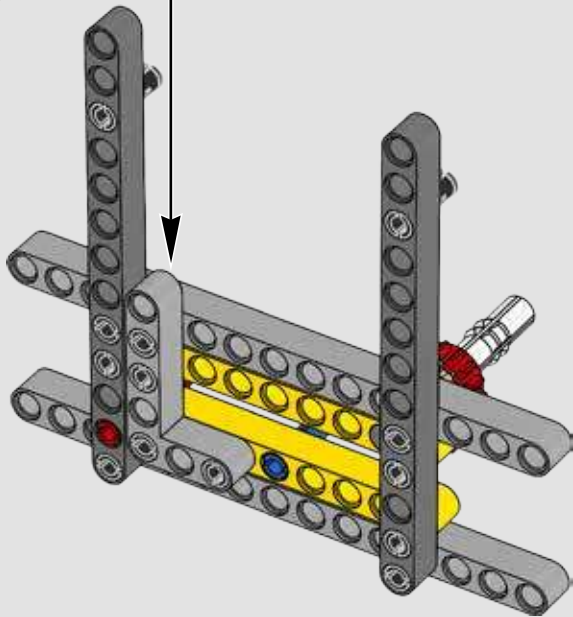
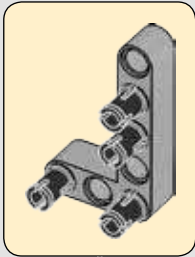


45

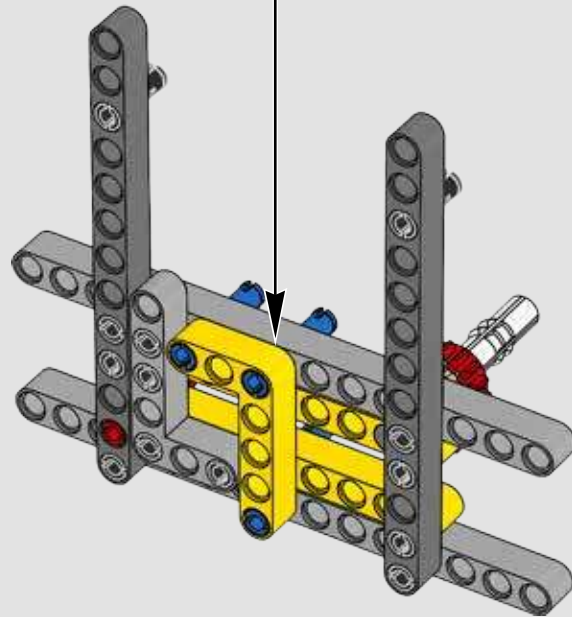
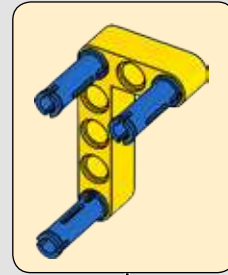


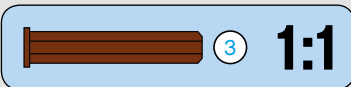
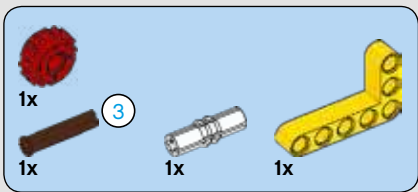


46

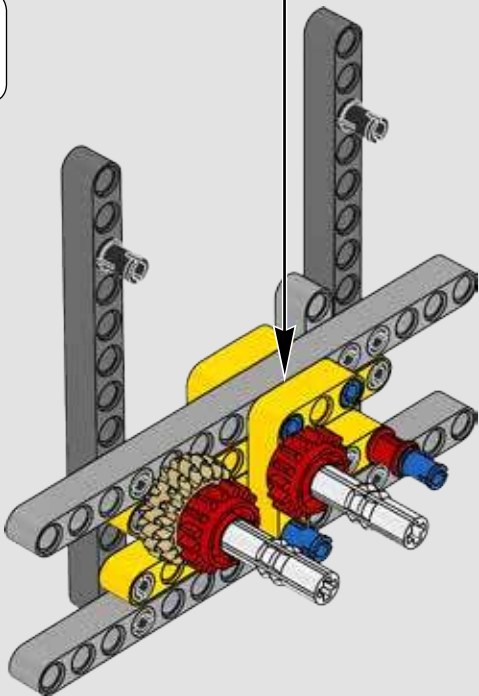
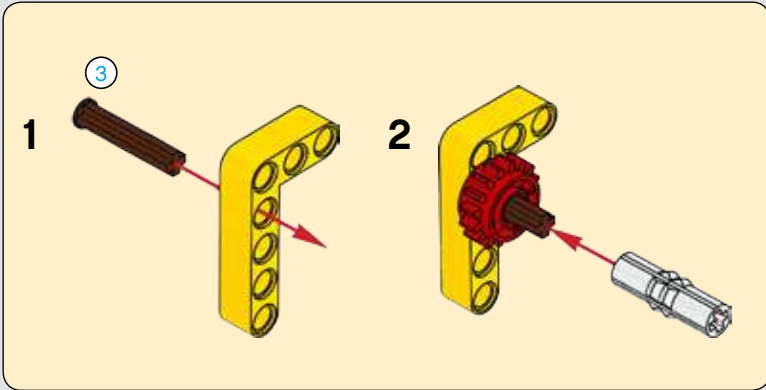


47

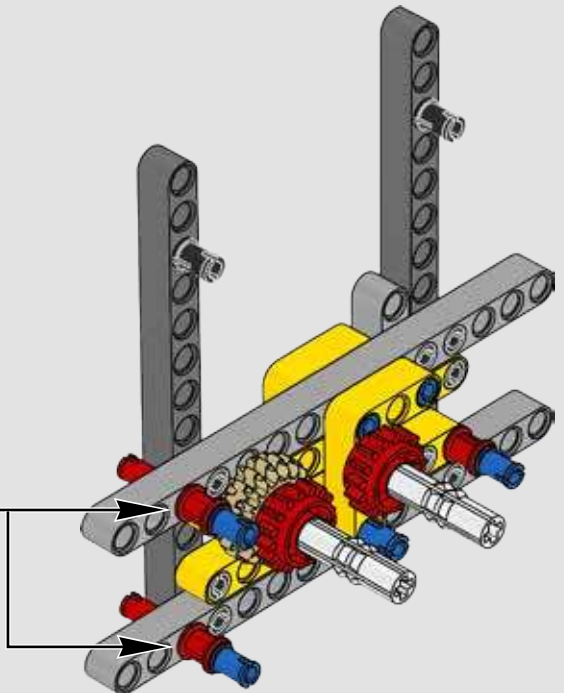
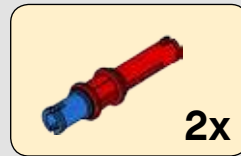


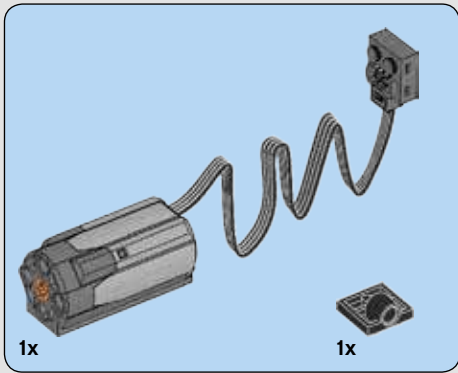
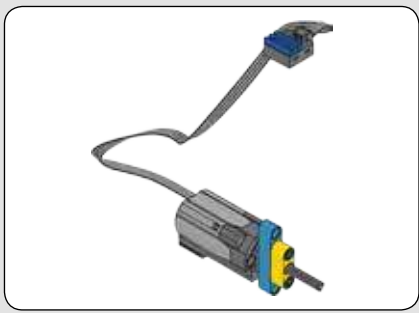


48

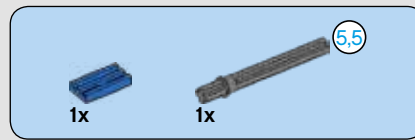
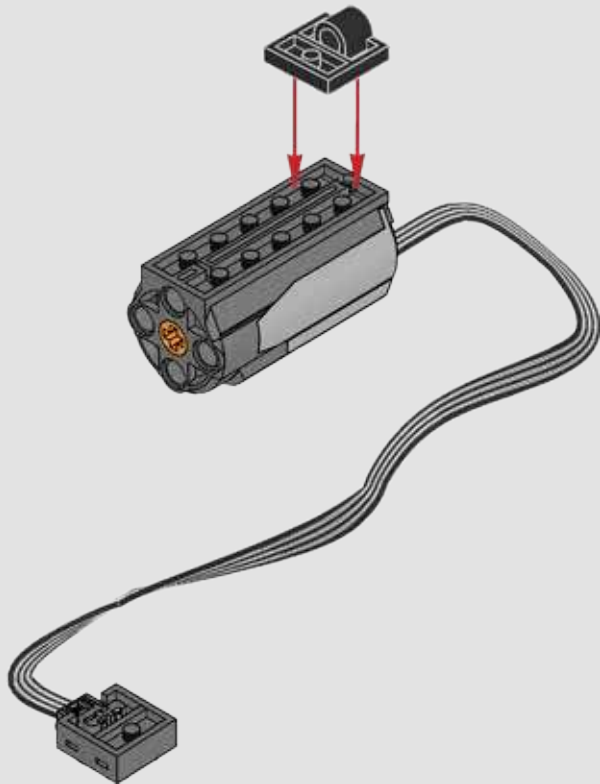


49

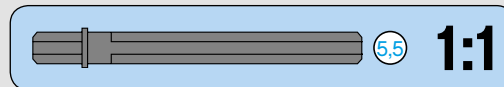
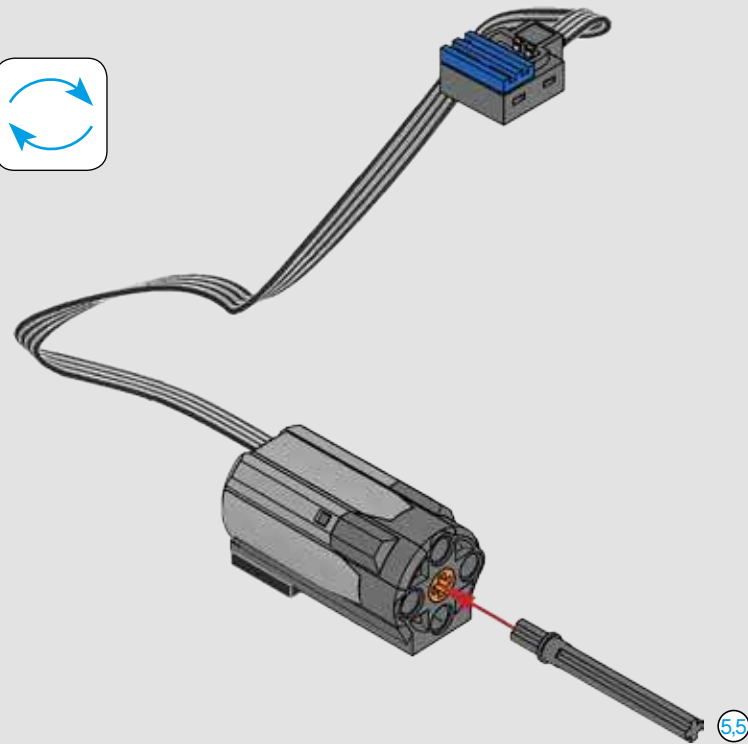
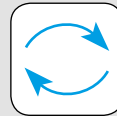


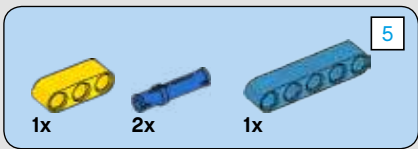


50

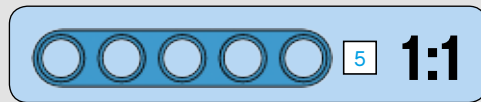
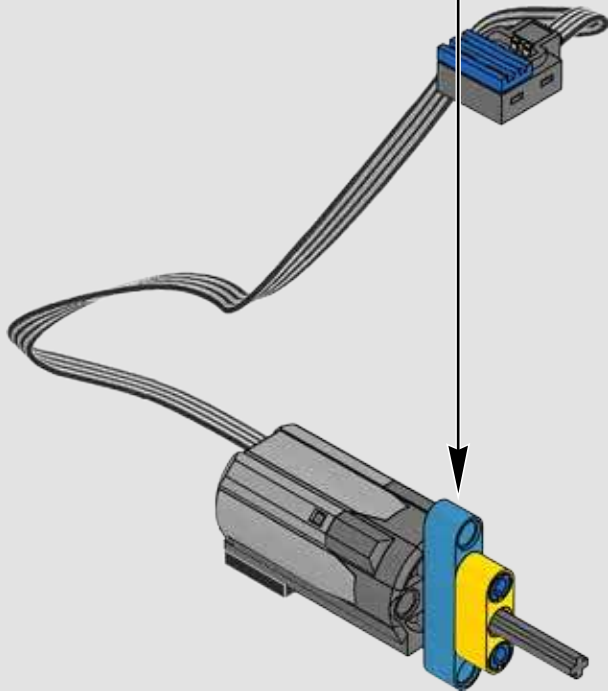
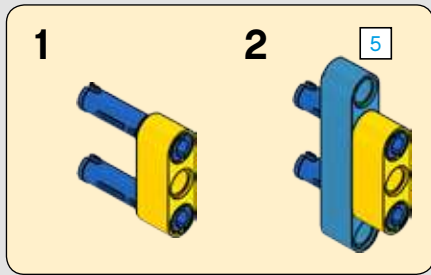


51

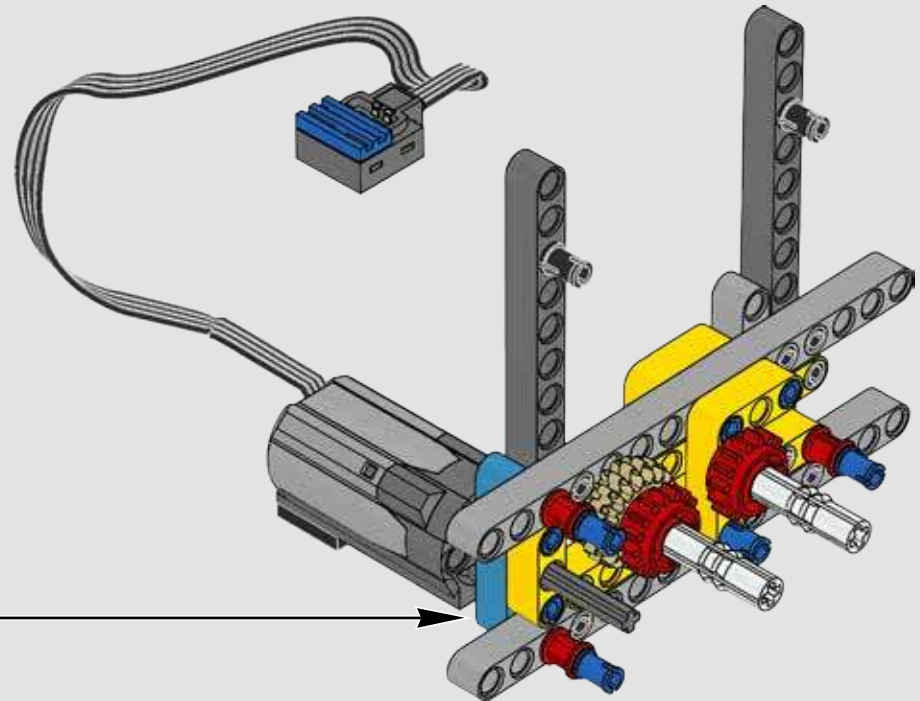


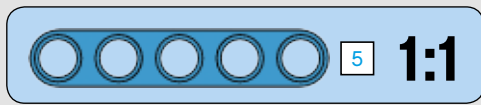
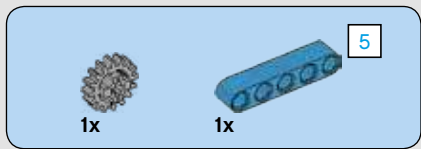


52

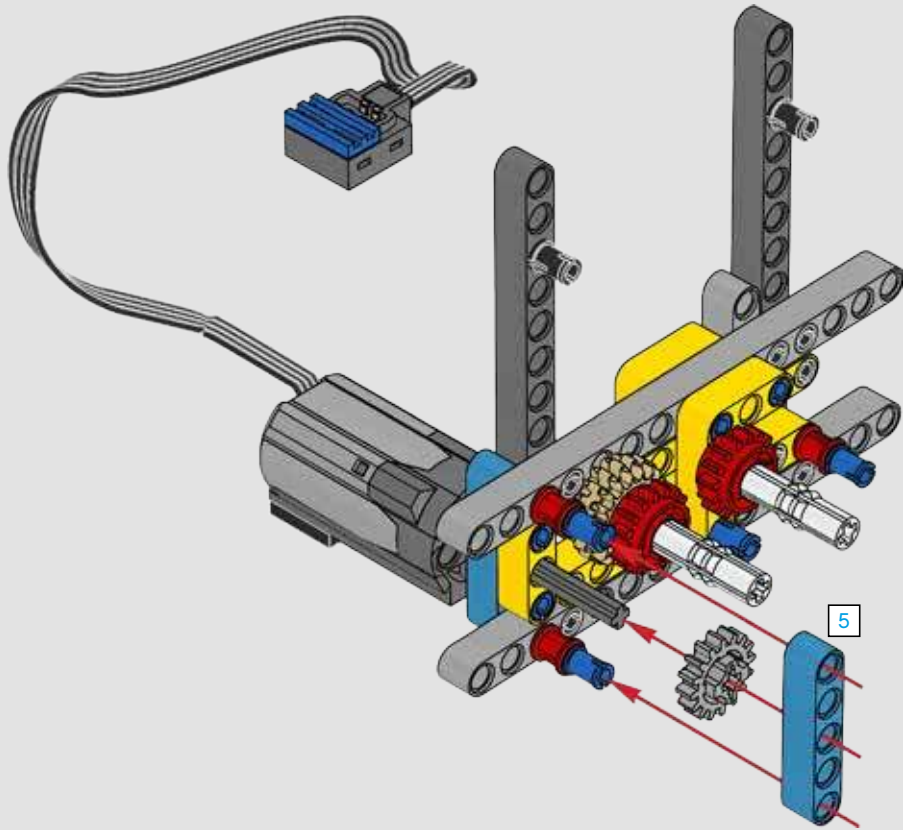


53

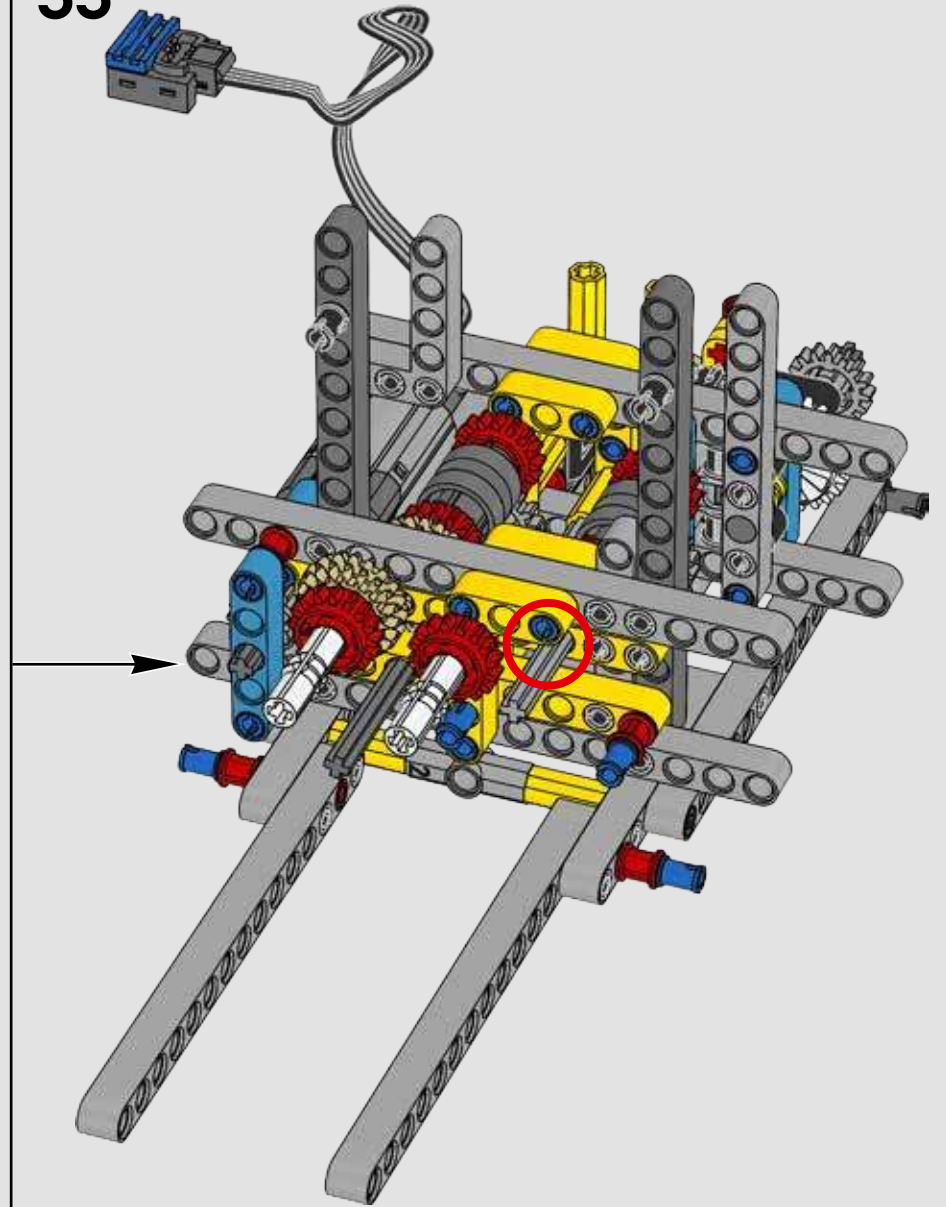


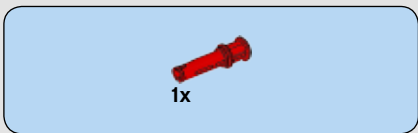


54

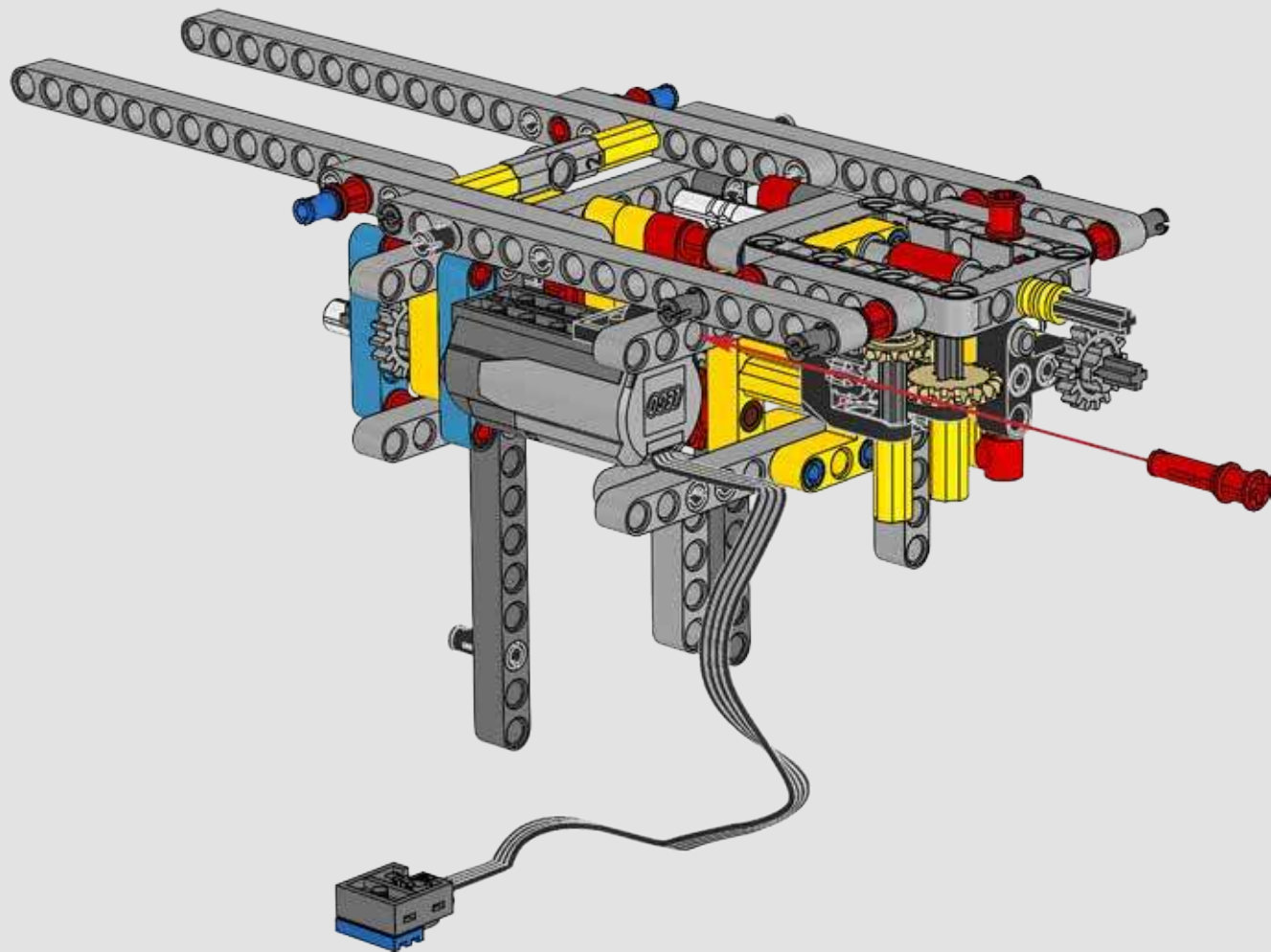


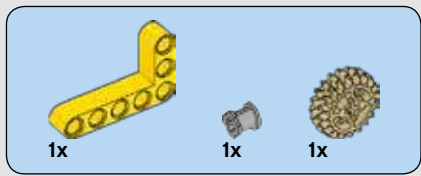
55



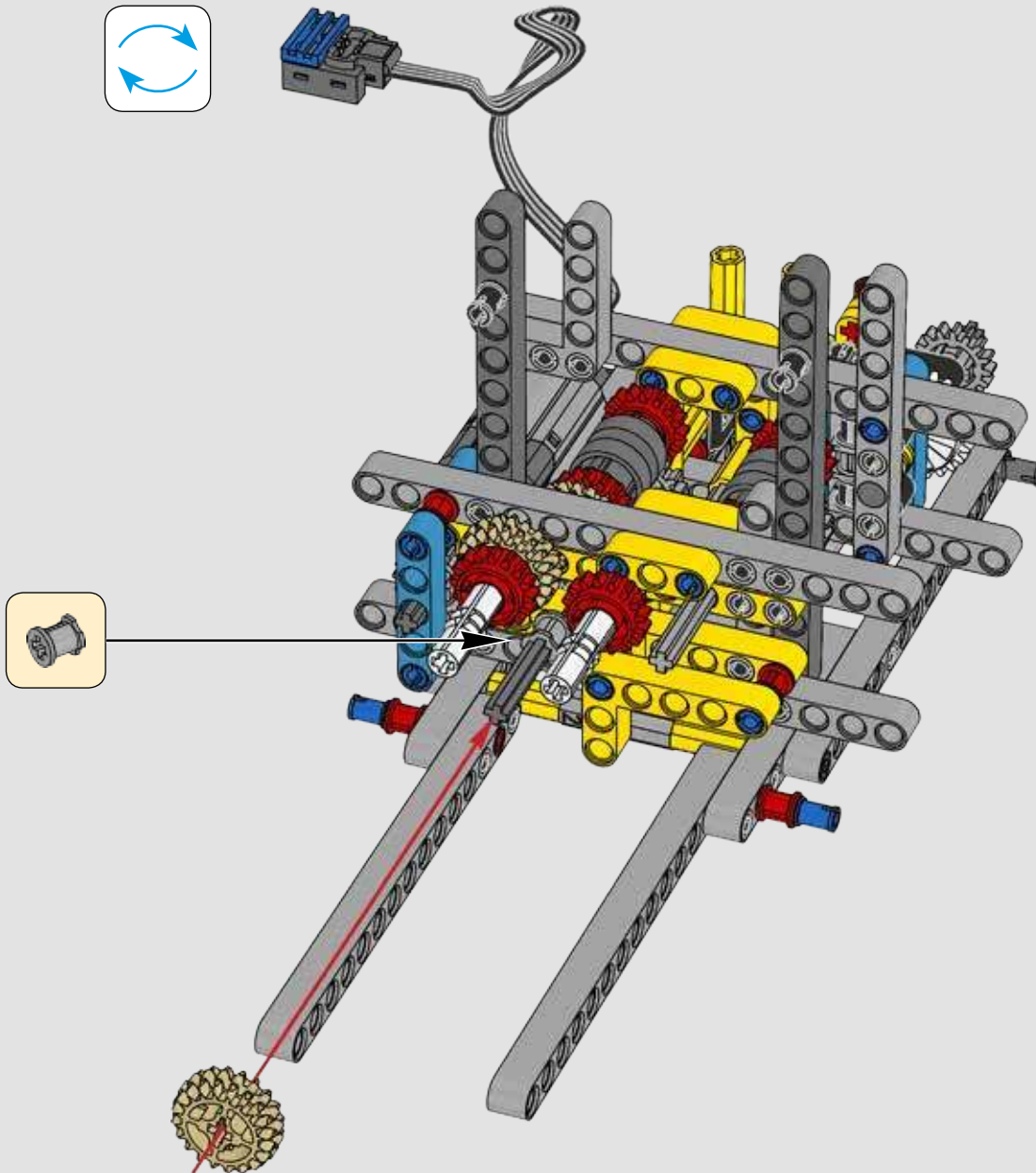


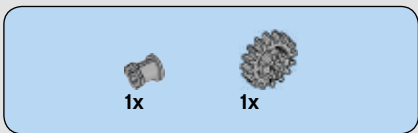
56



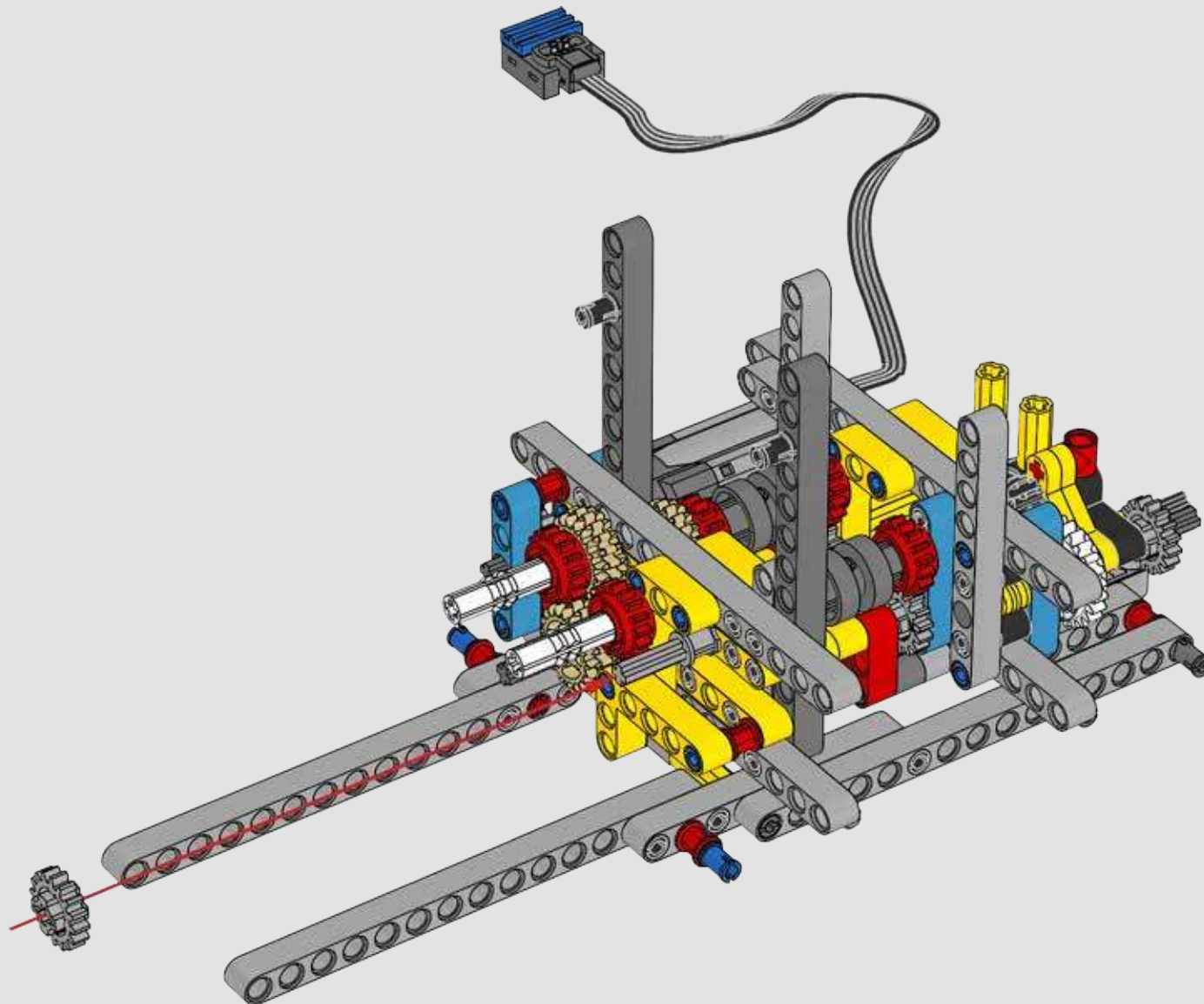


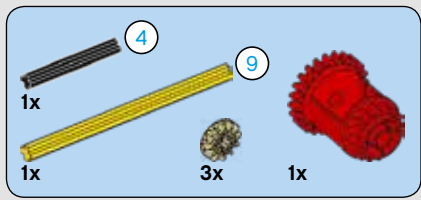
57



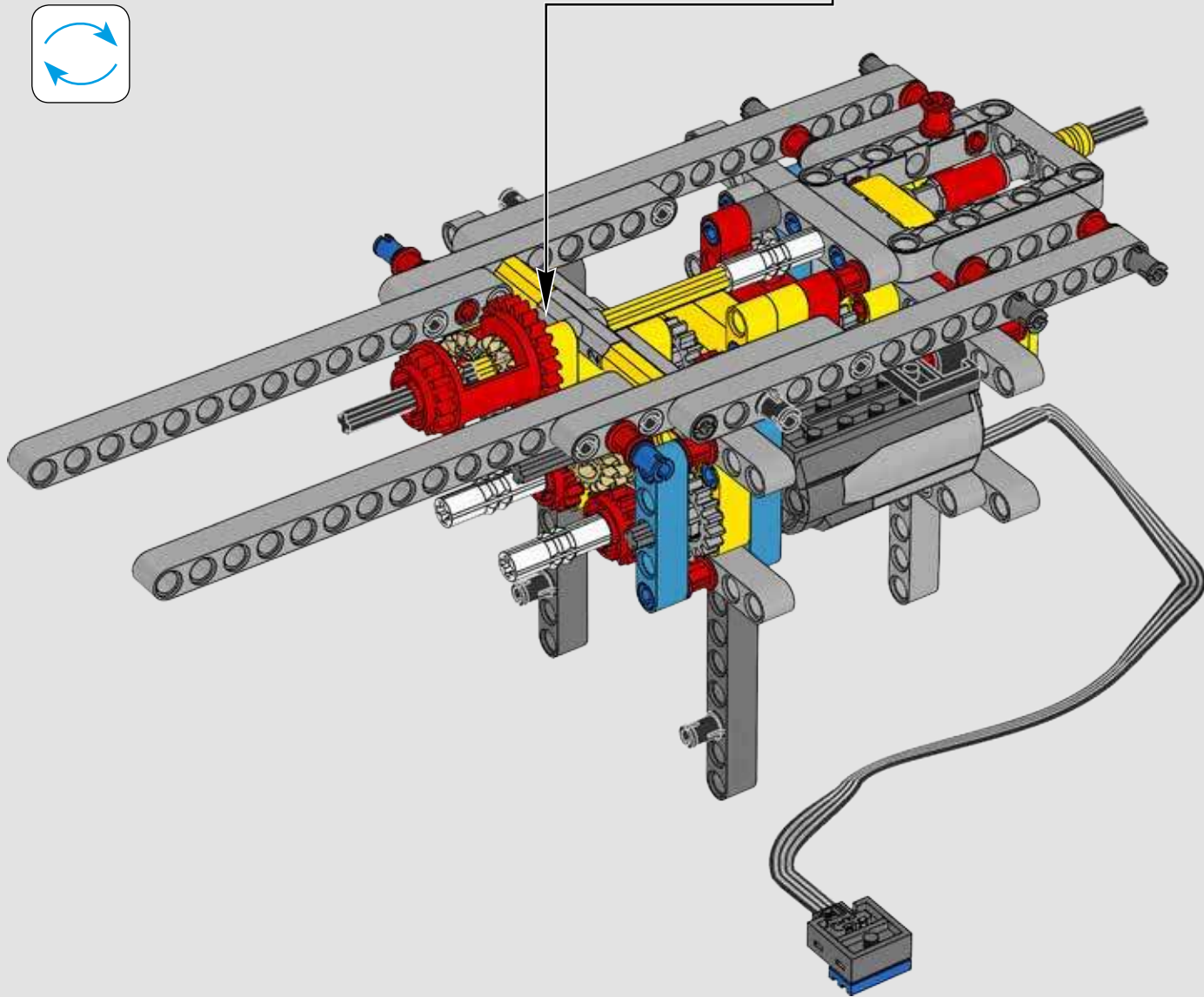
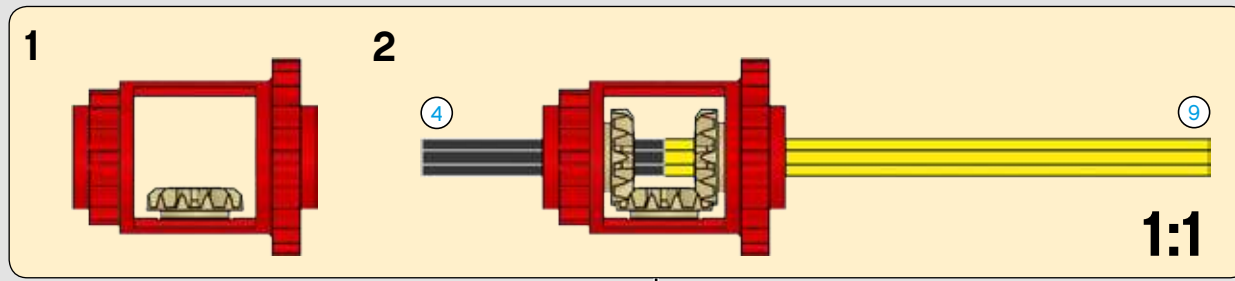


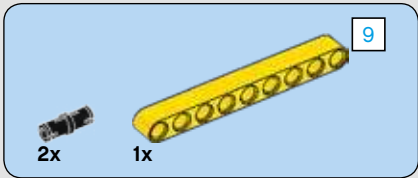
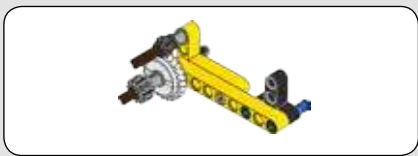
58



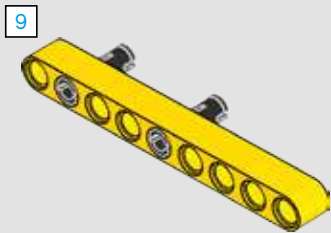


59

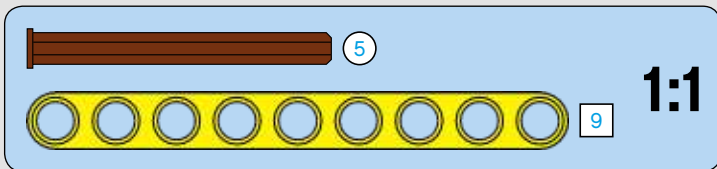
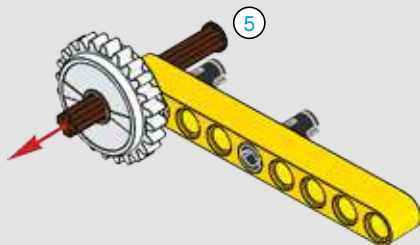




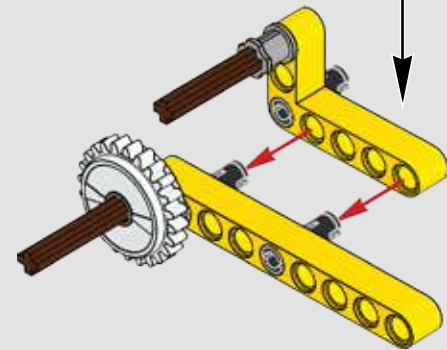
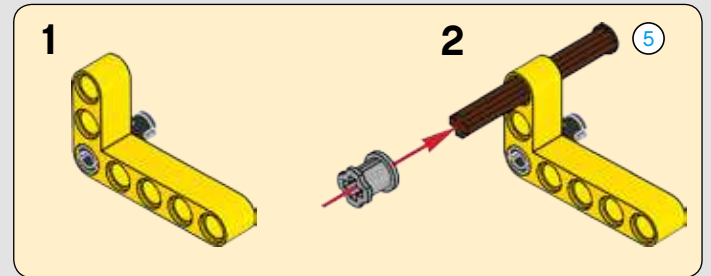
60



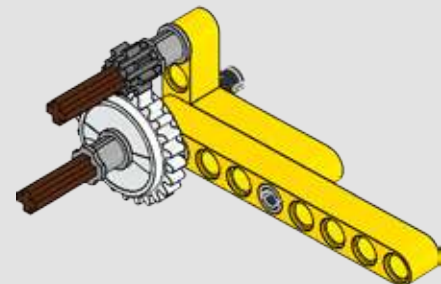
61



62



63



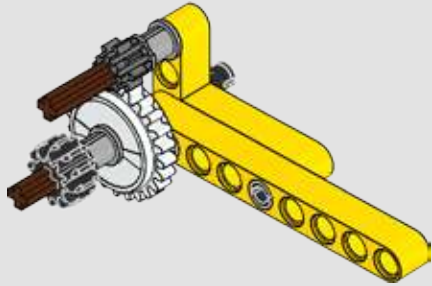


1x



1:1

64

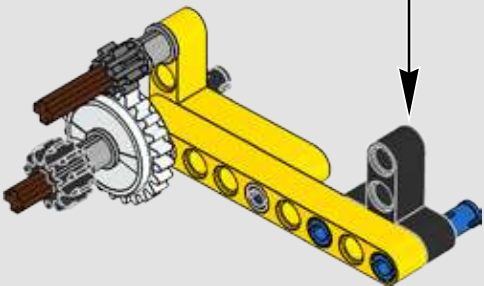
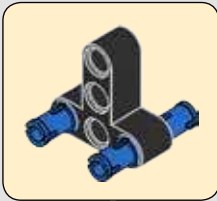


2x

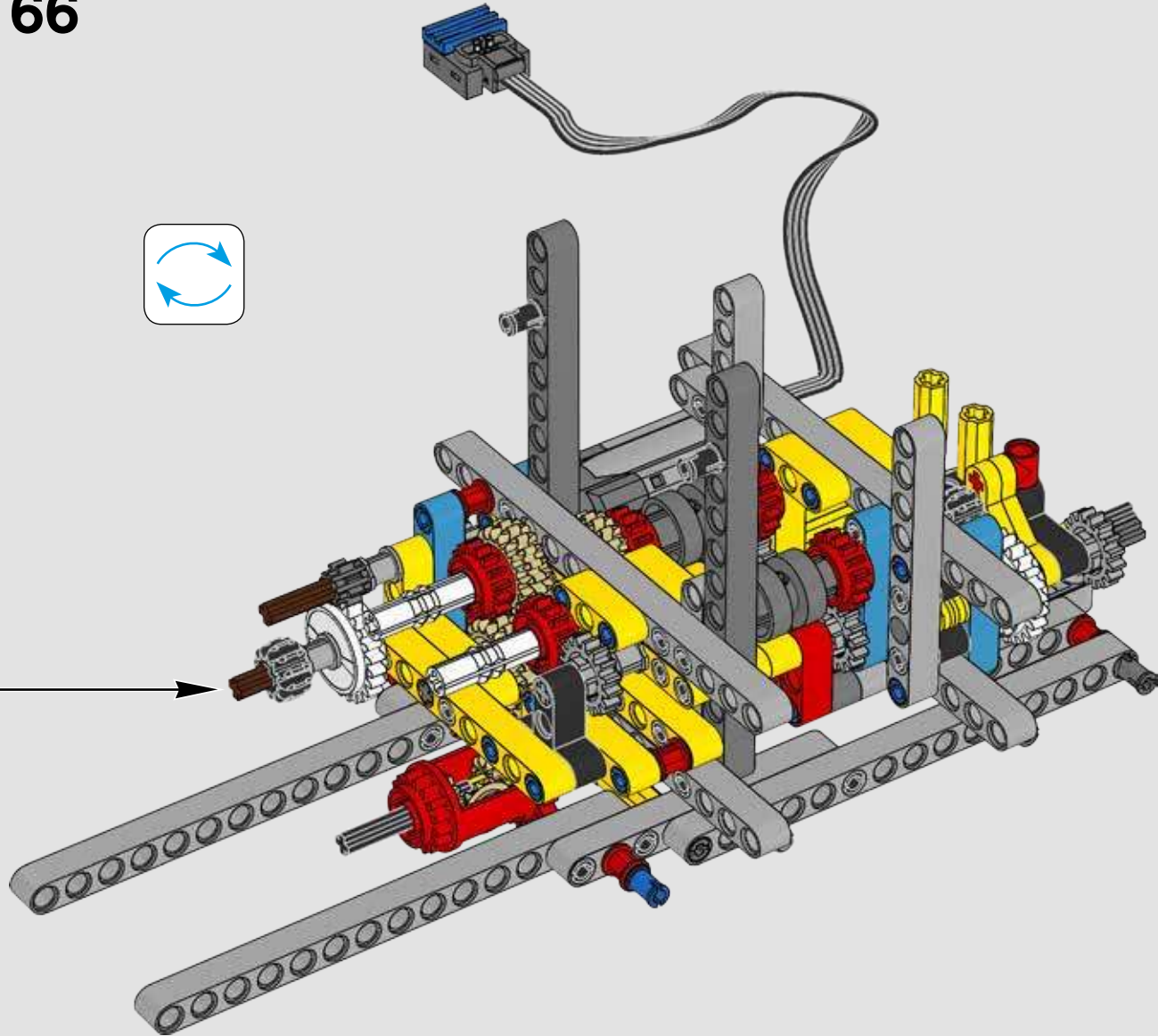
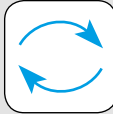


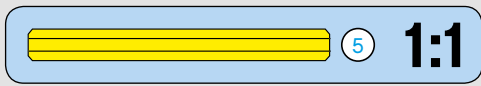
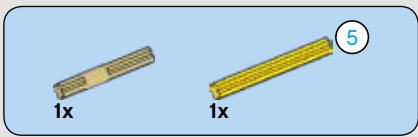
1x

65

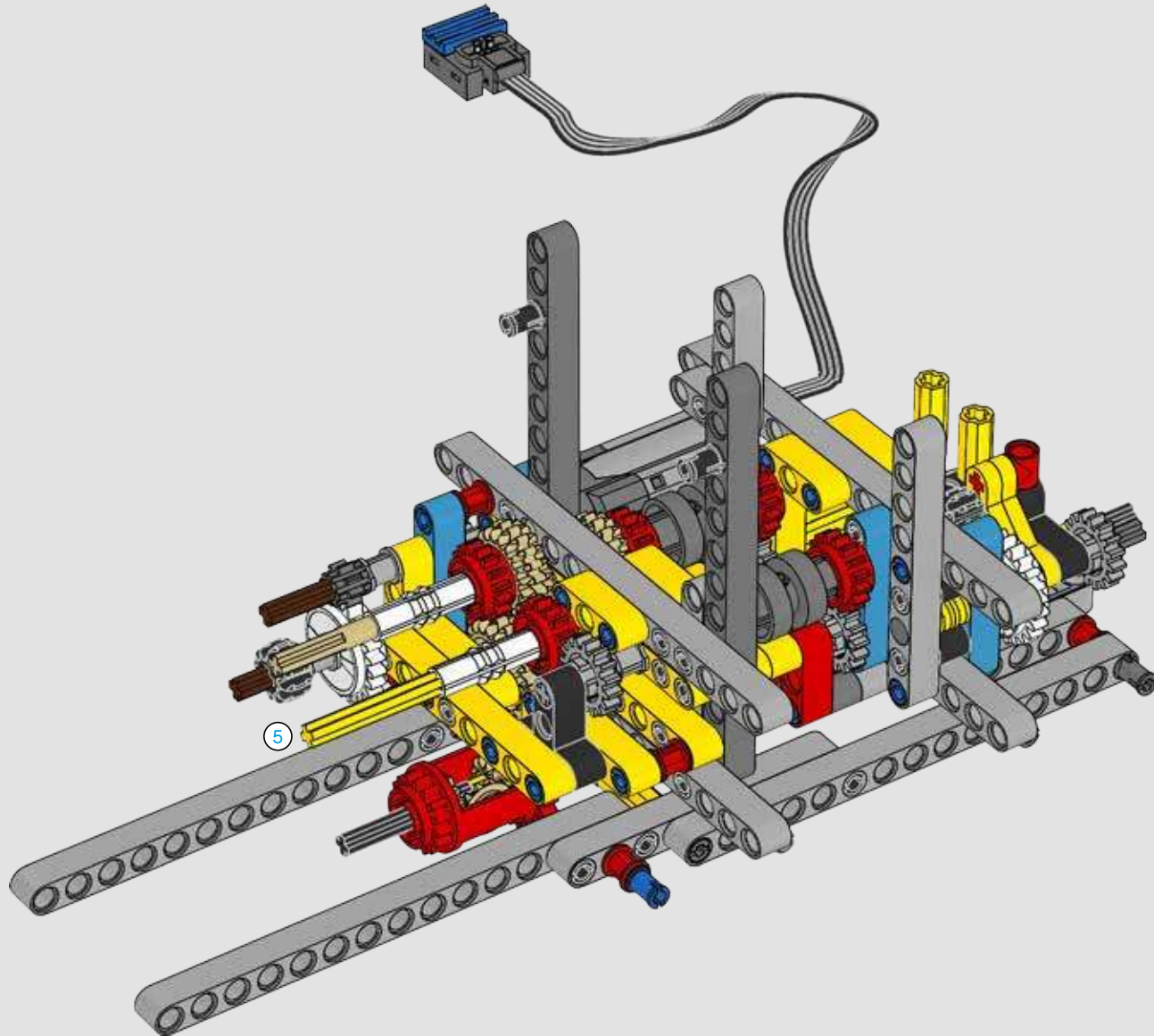


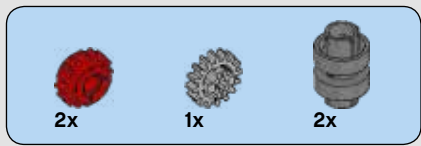
66



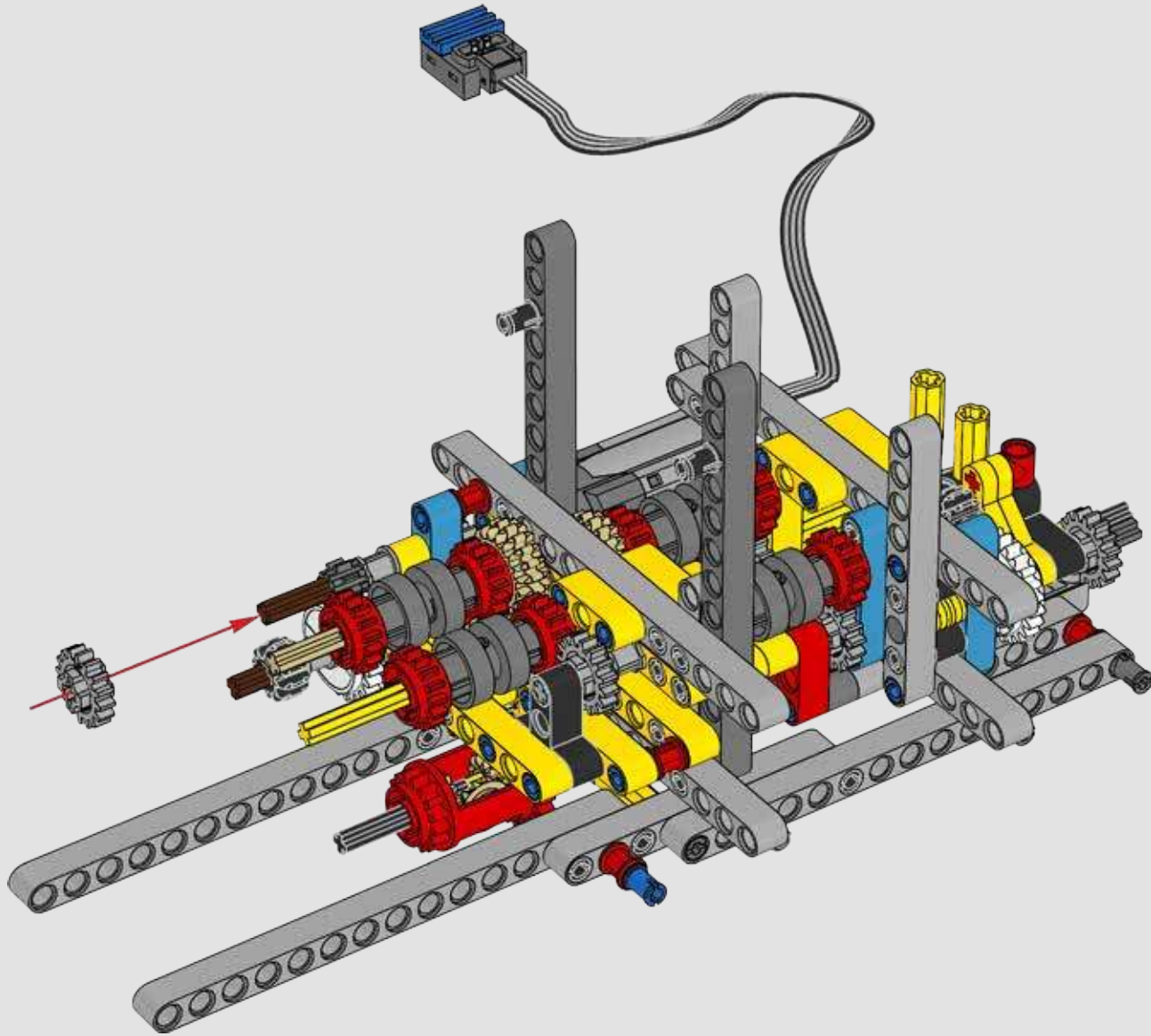


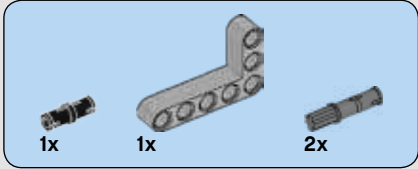
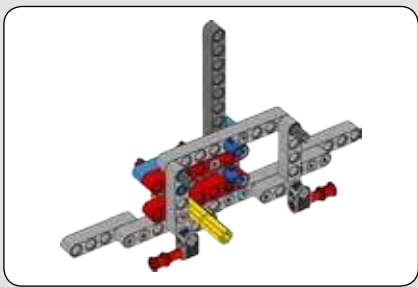
67



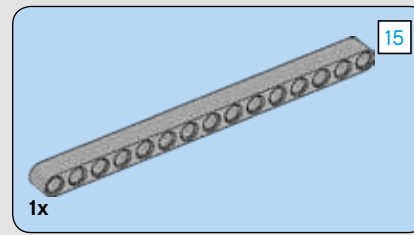
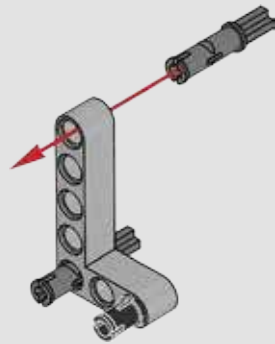


68

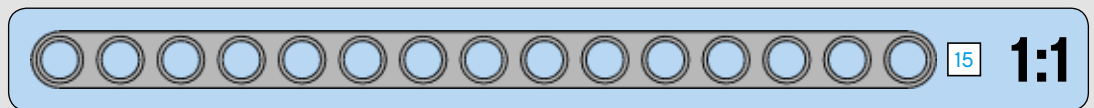
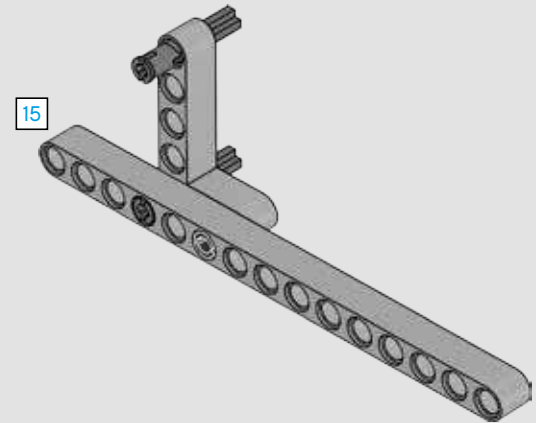


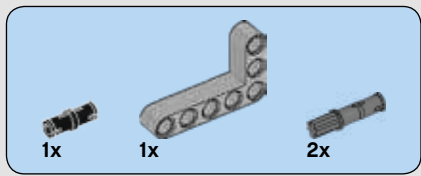


69

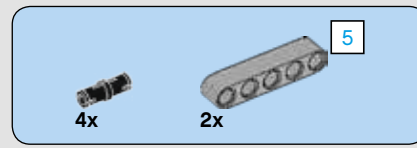
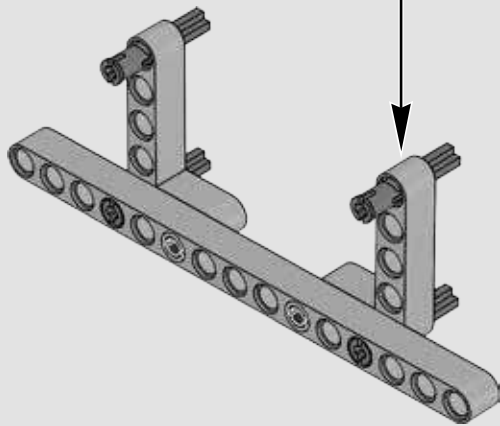
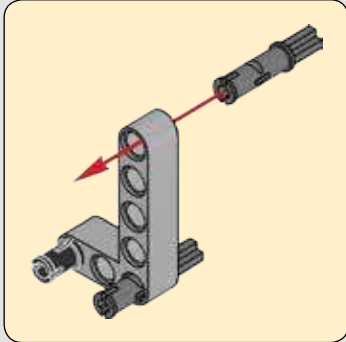


70

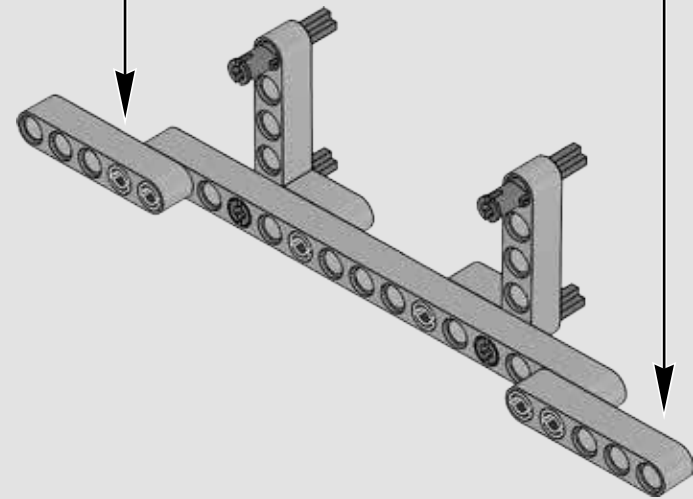
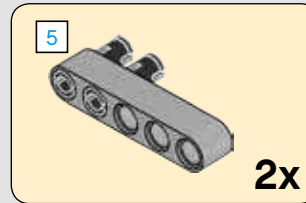


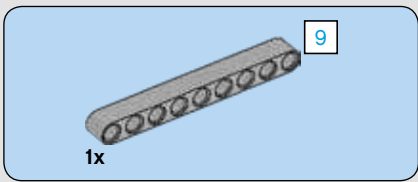


71

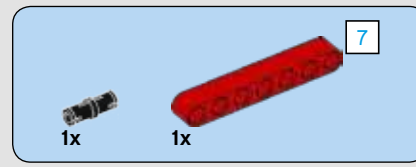
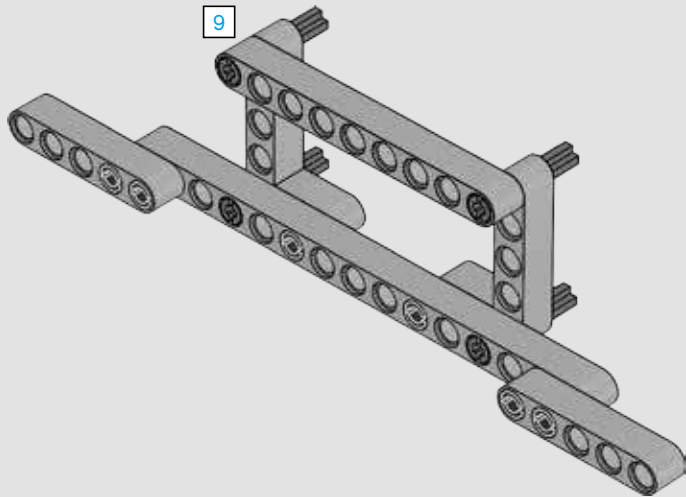


72

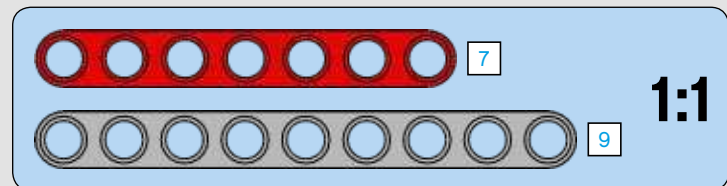
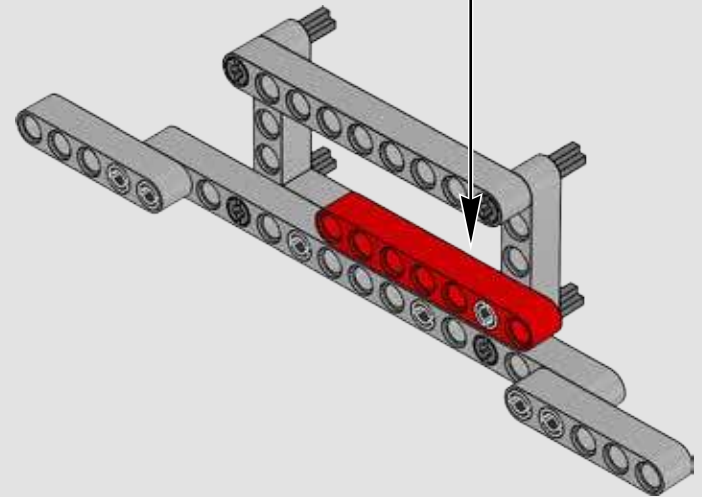
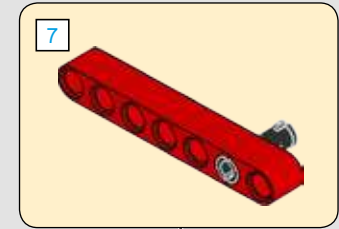


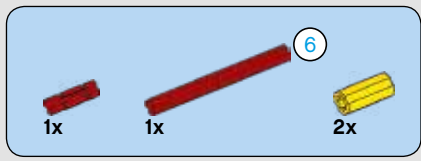


73

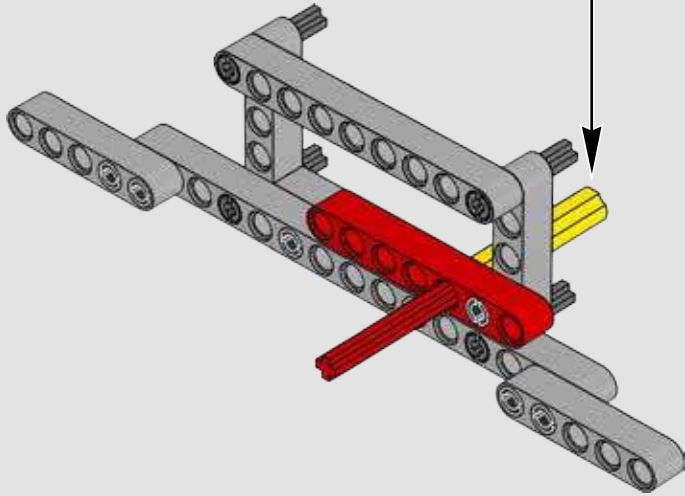
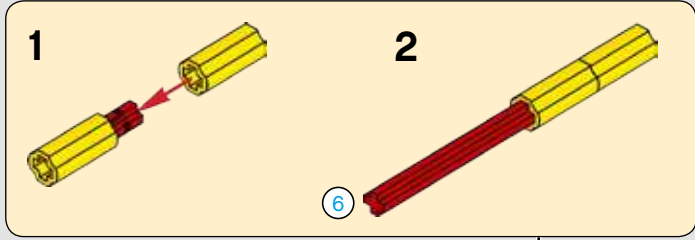


74

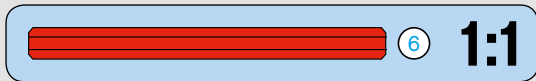
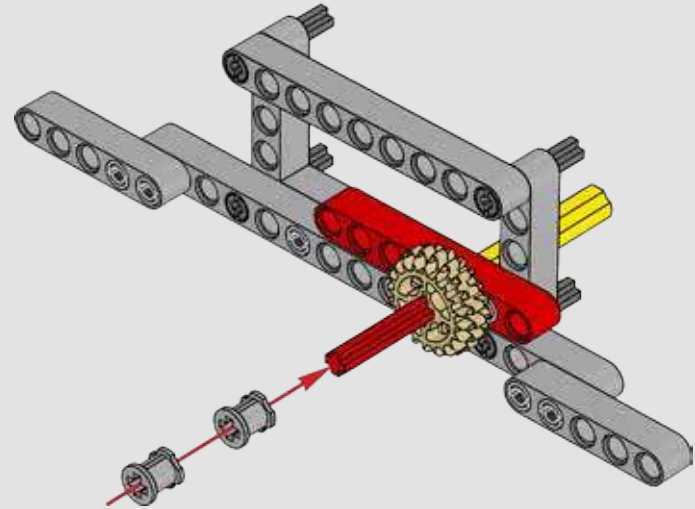


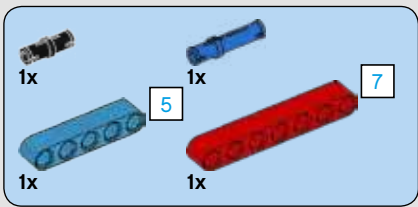


75

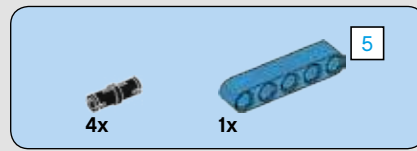
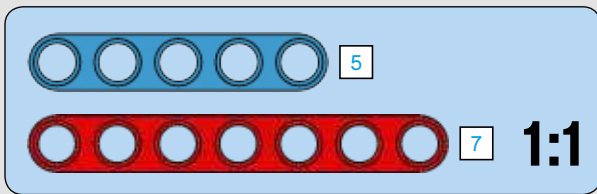
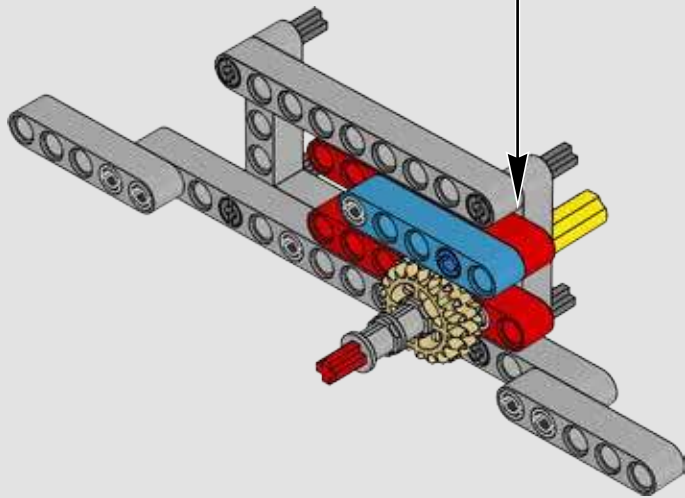
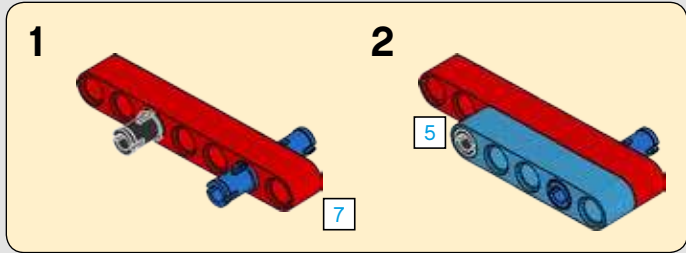


76

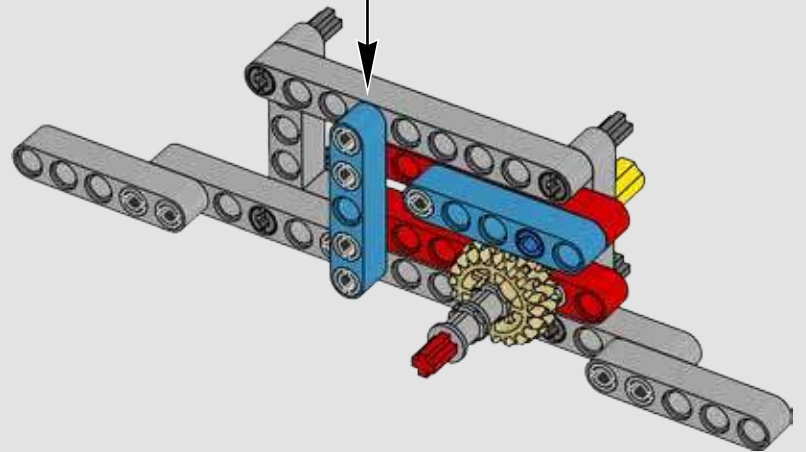
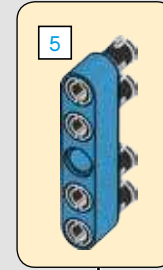


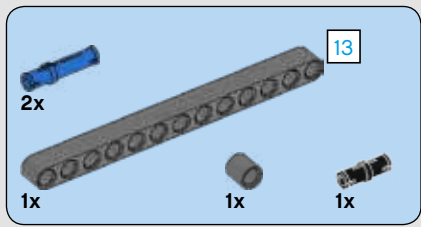


77

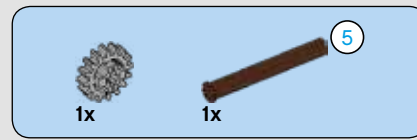
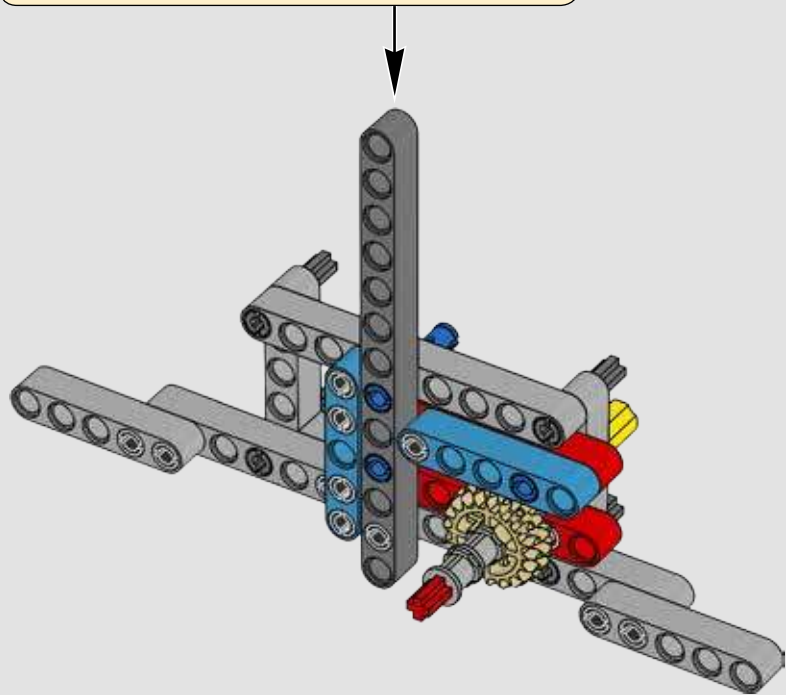
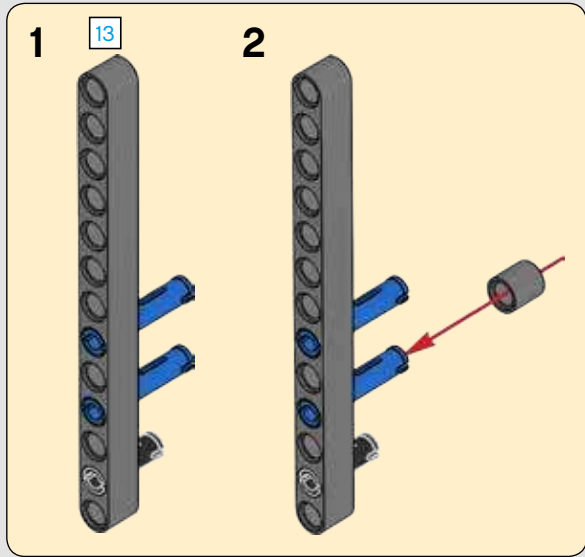


78

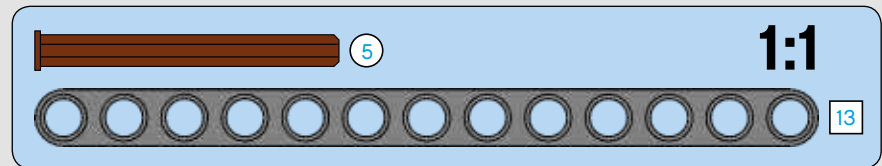
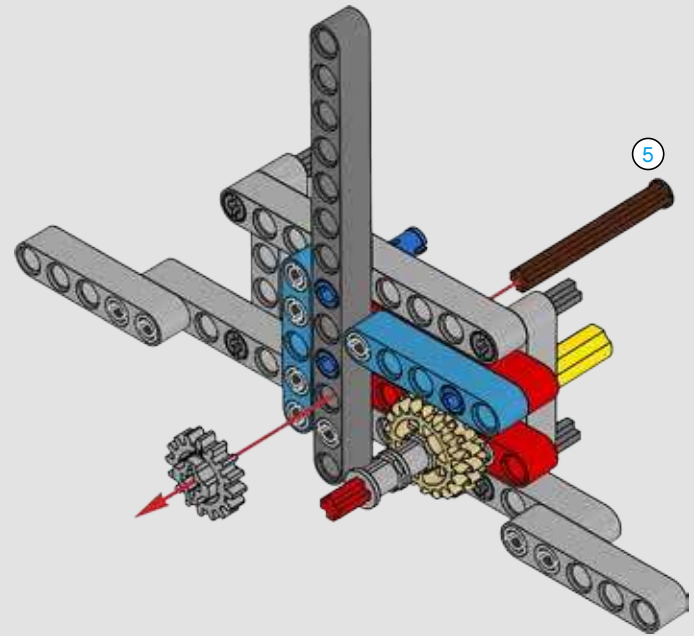


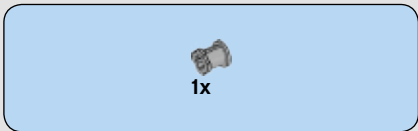


79

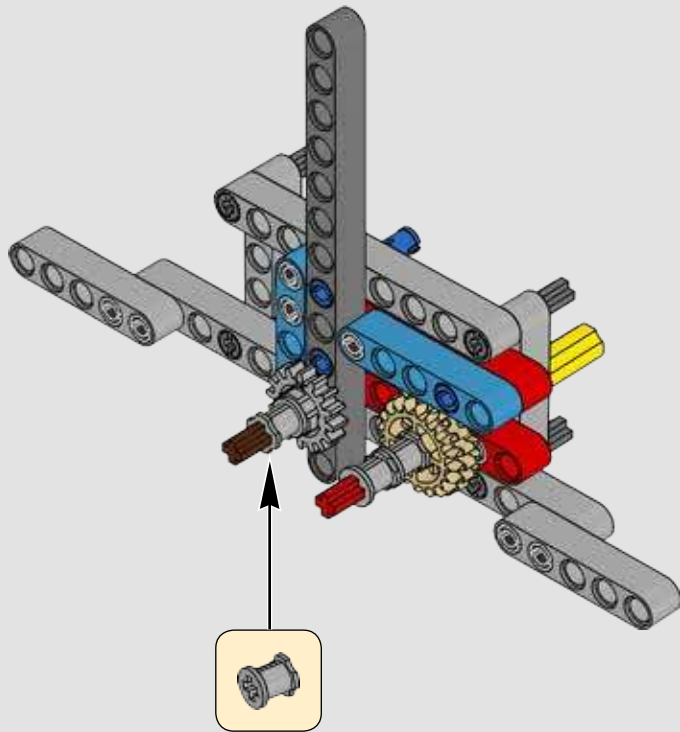


80

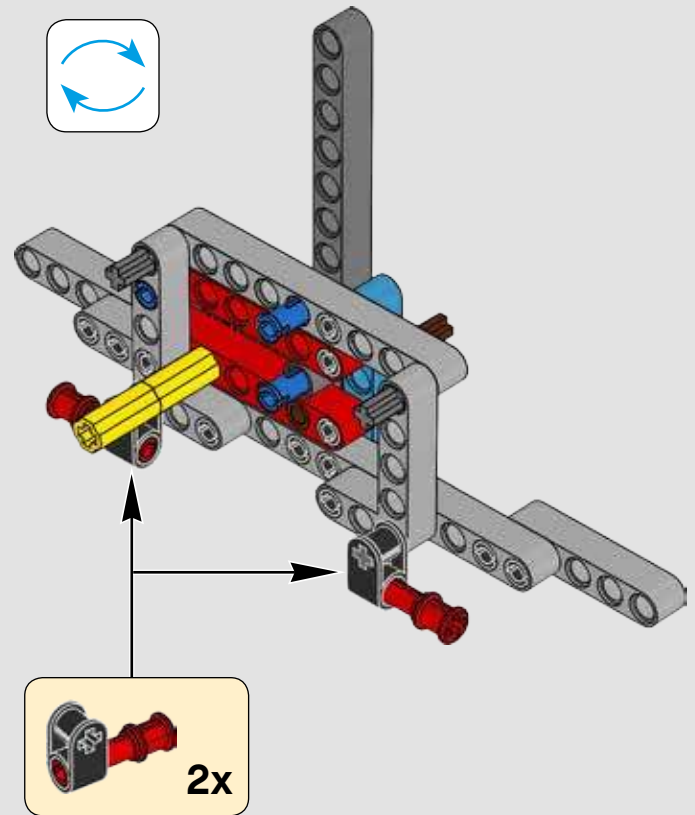


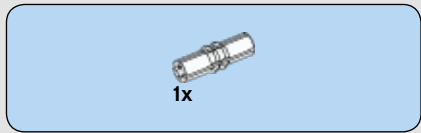


81

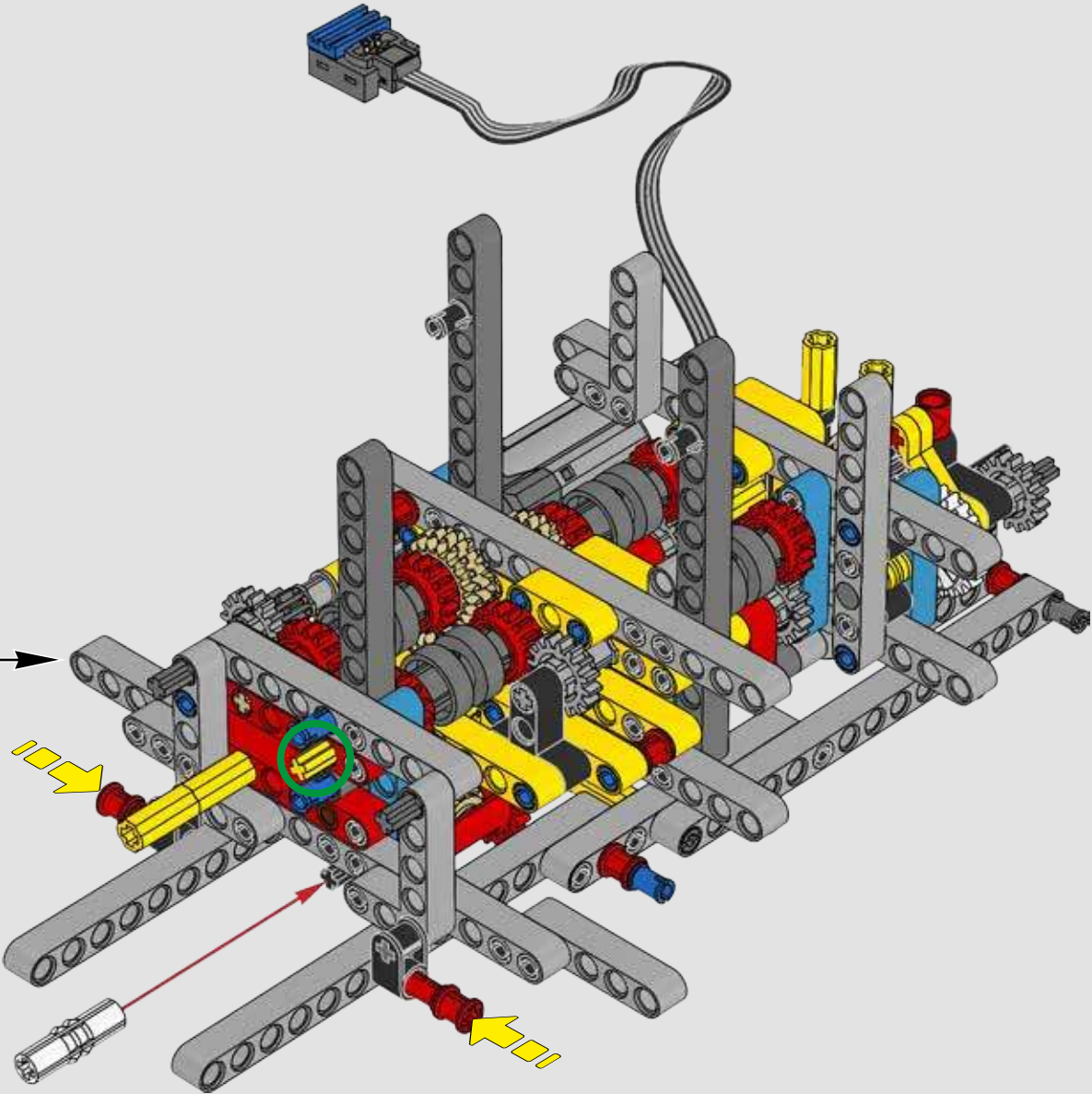


82



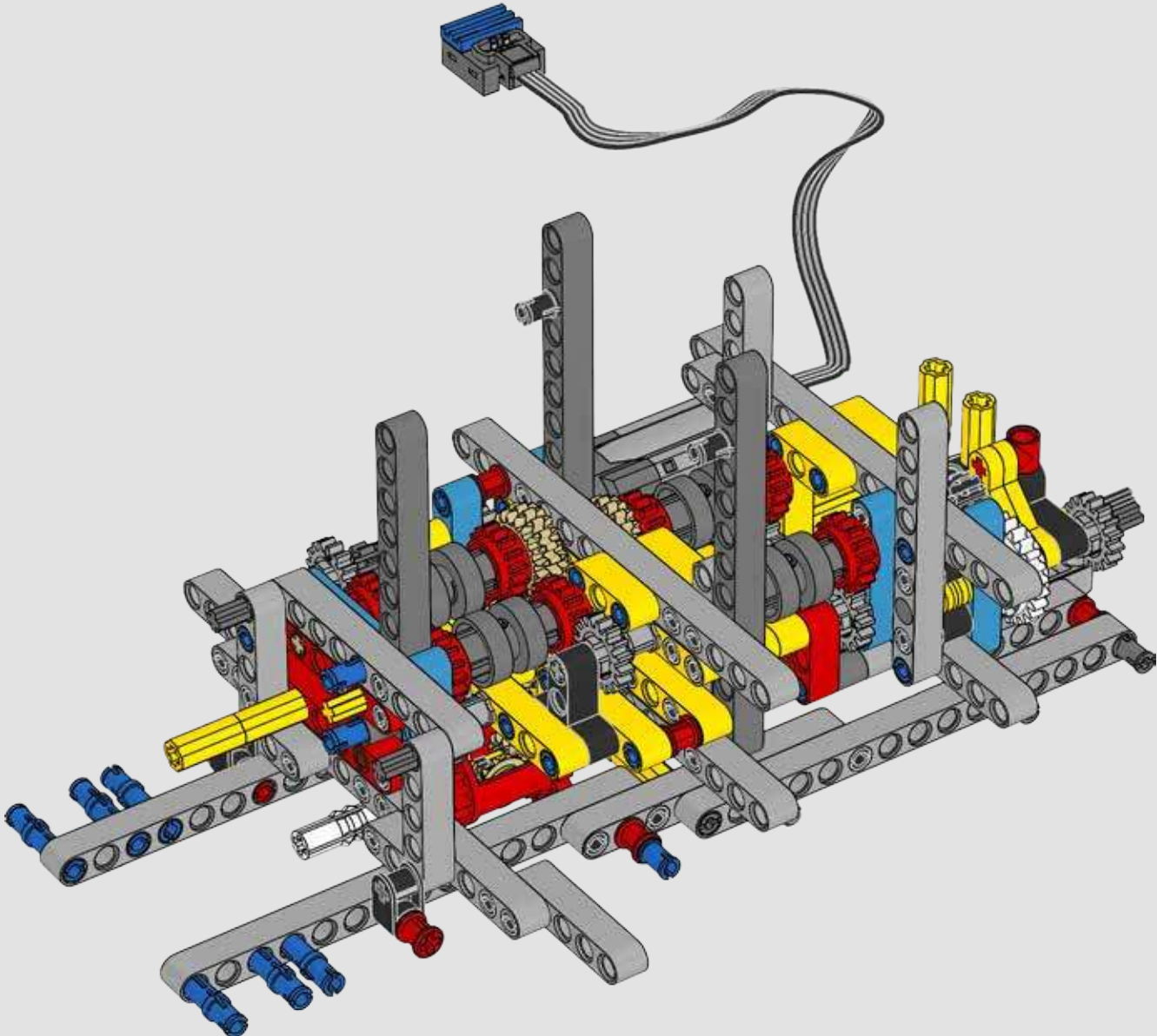


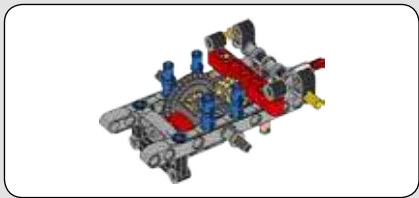
83



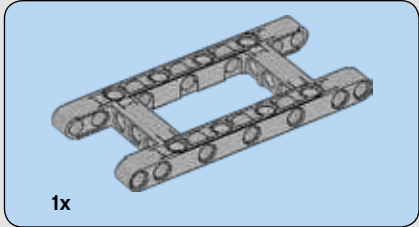


84

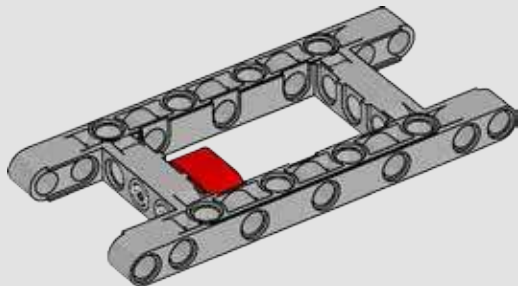




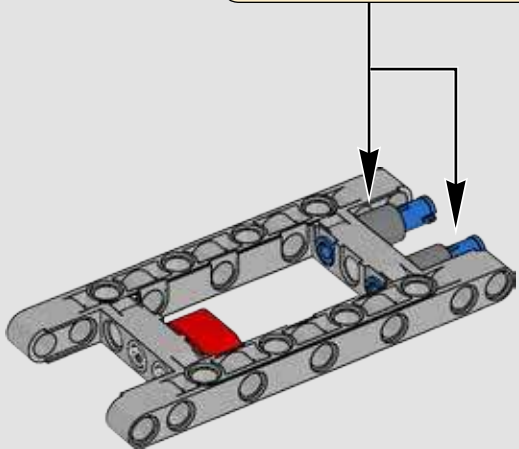
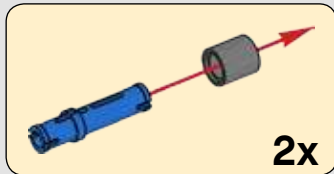
85

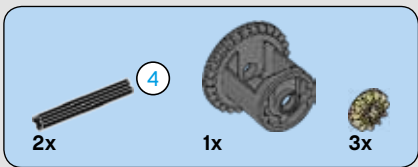


86

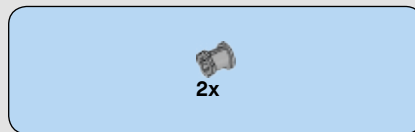
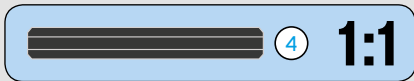
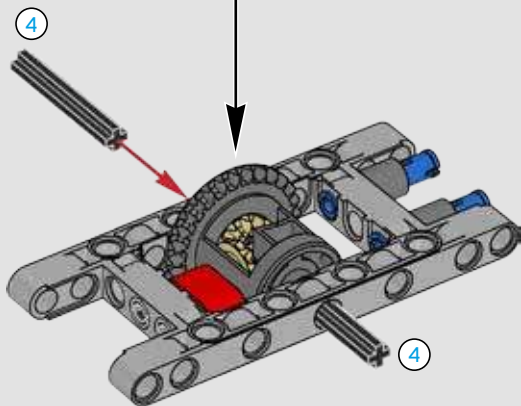
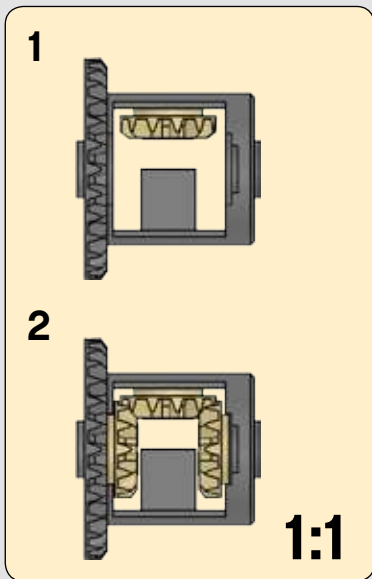


87

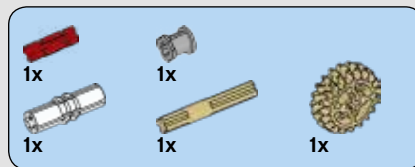
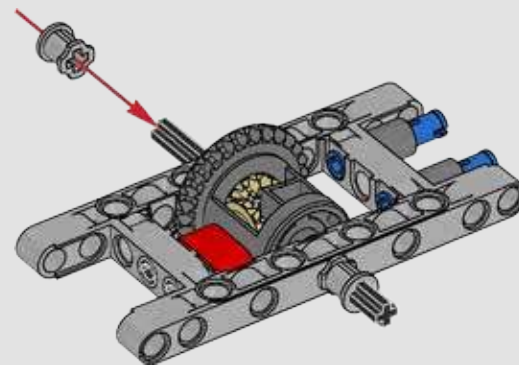




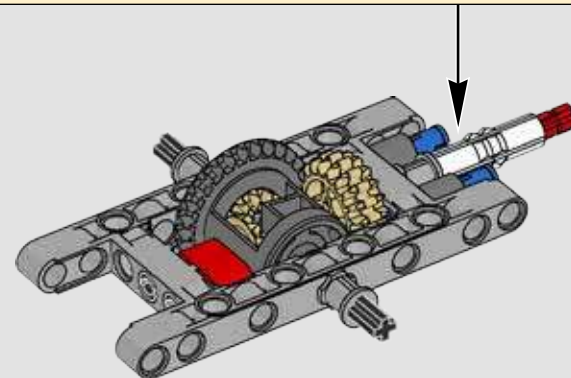
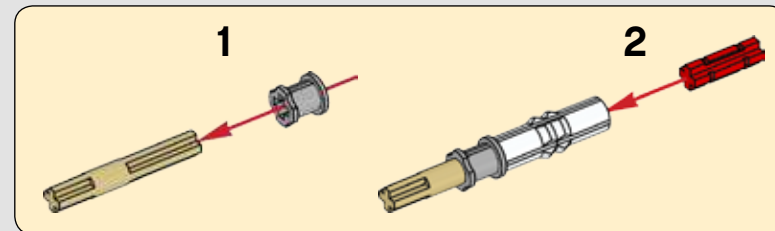
88

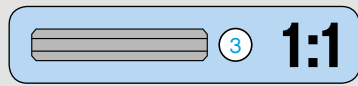
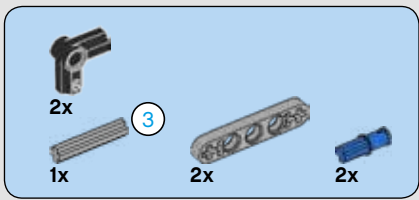


89

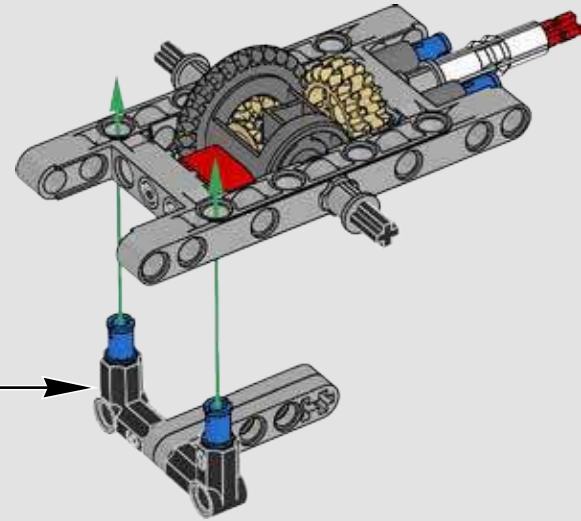
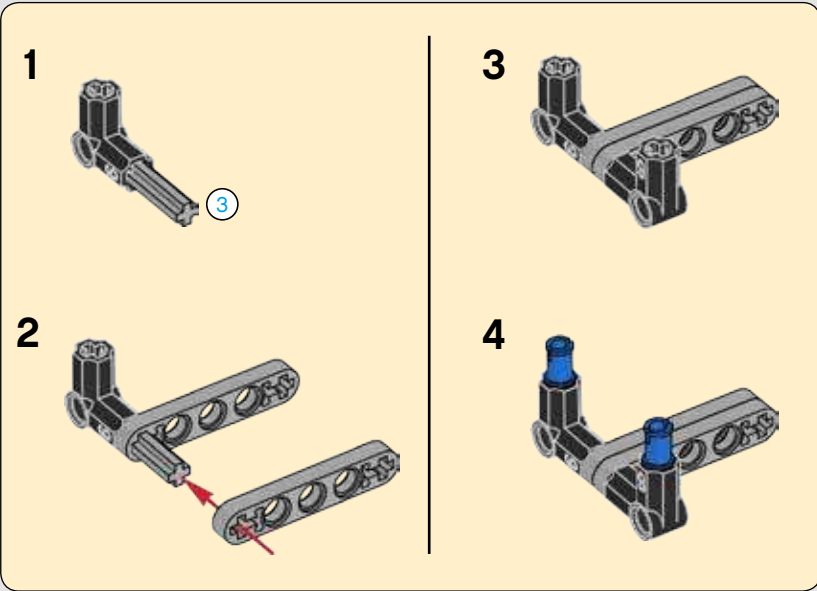


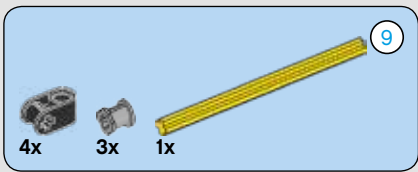
90



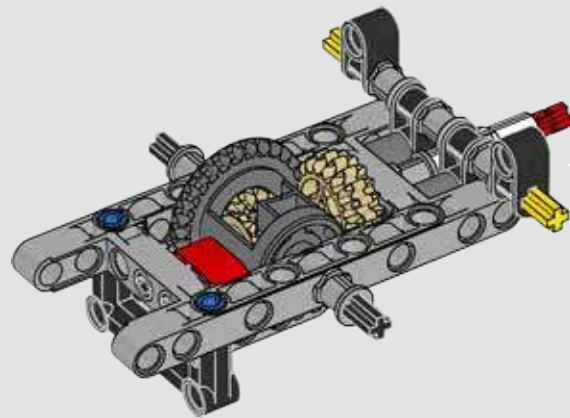
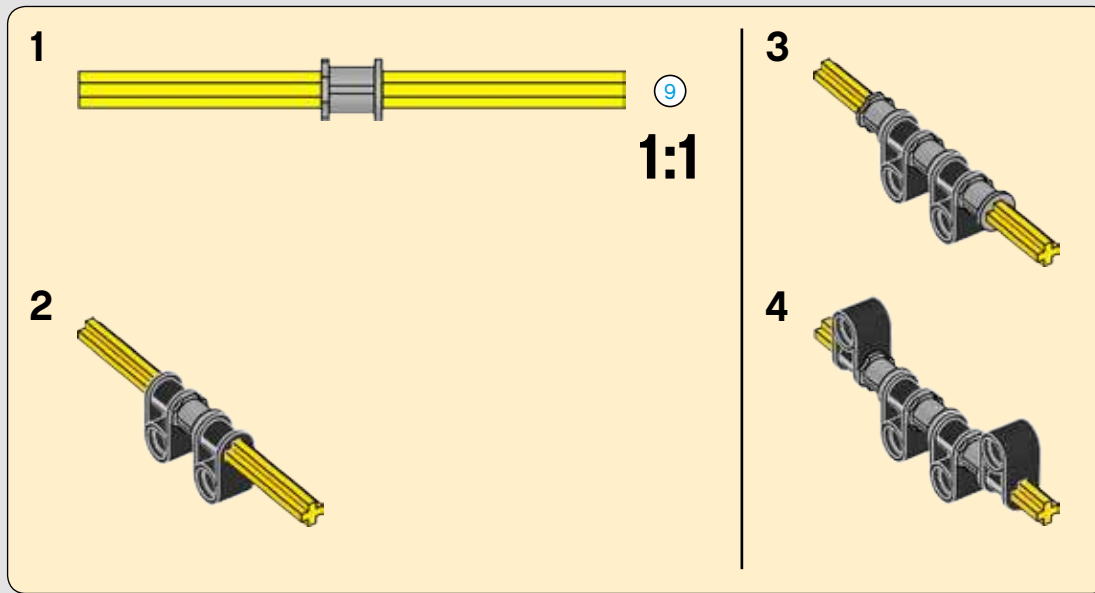


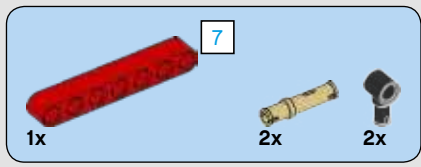
91



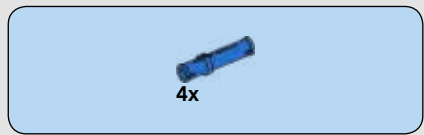
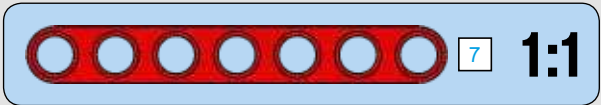
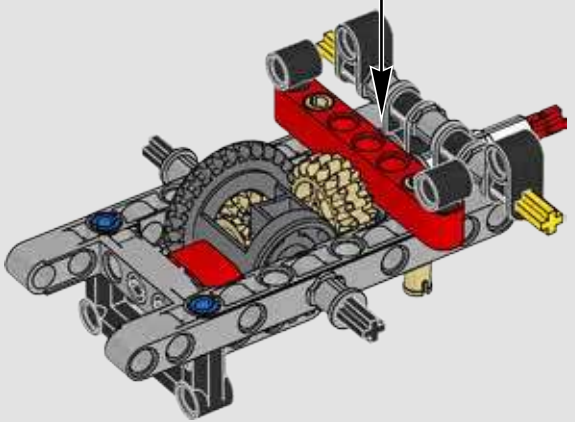
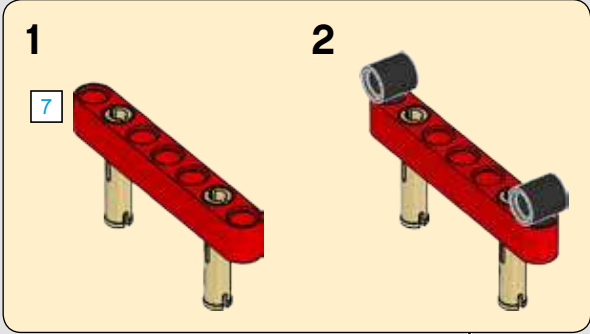


92

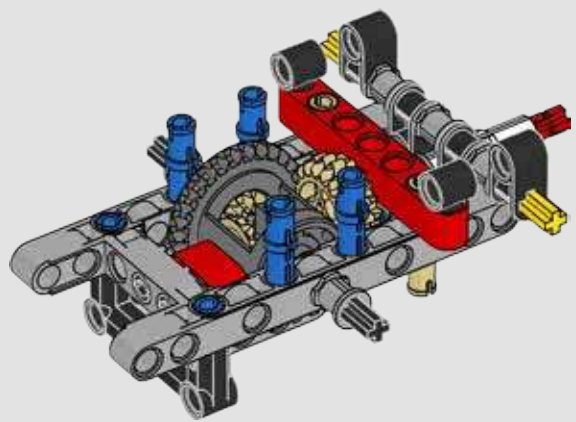




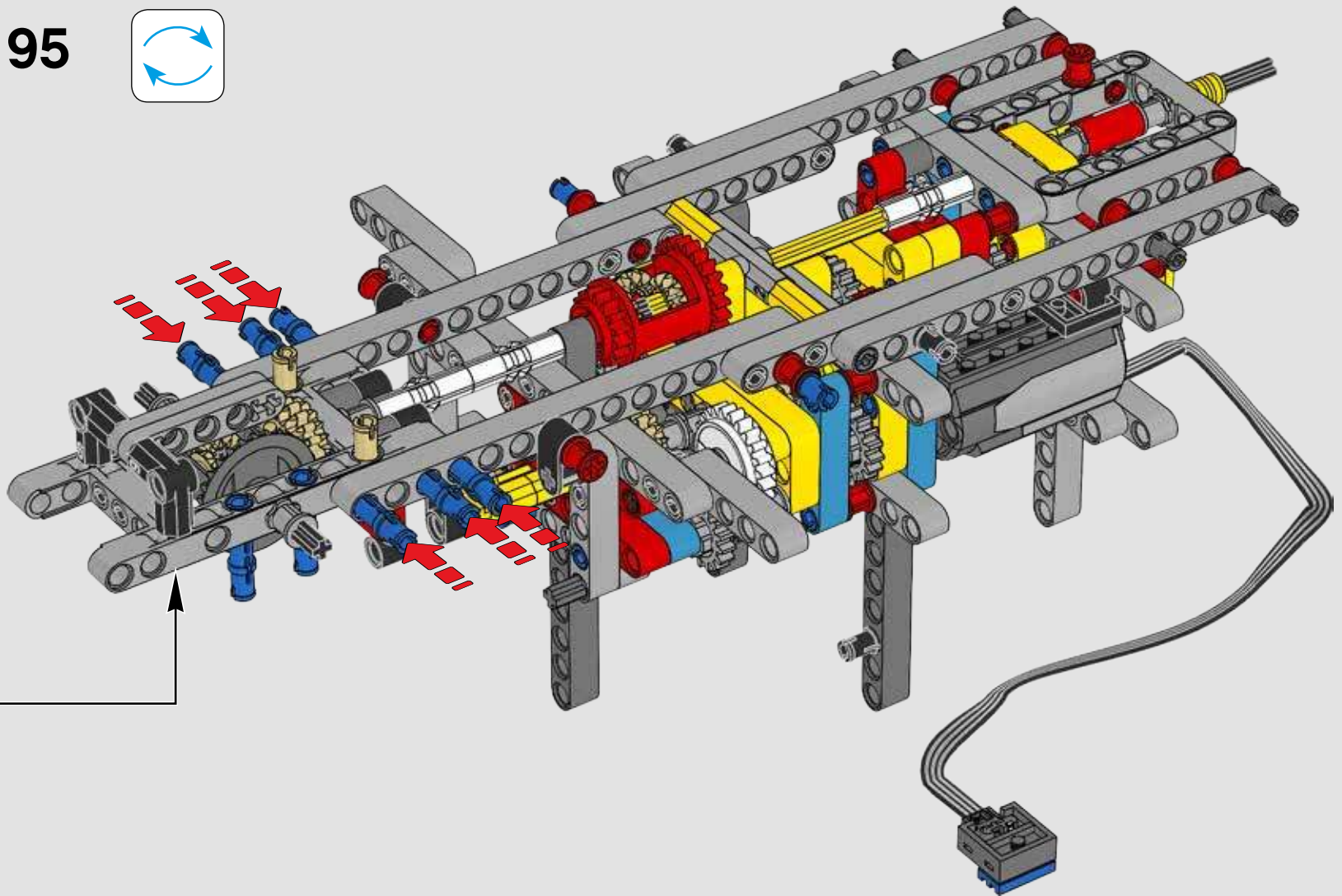
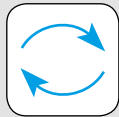
93

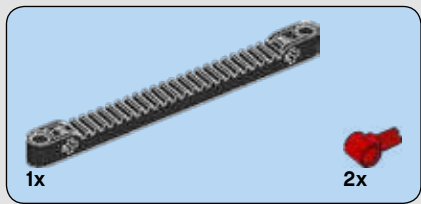


94

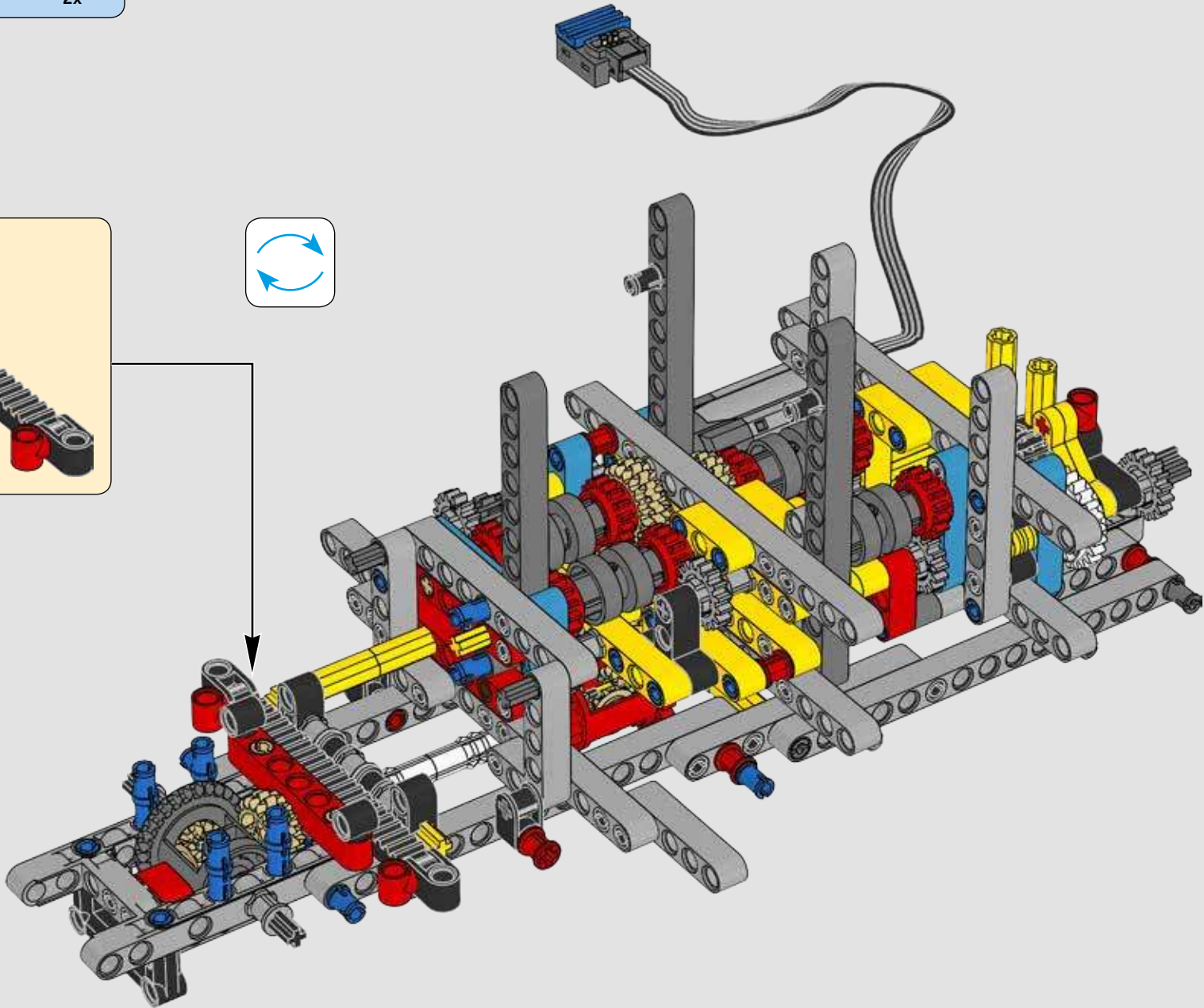
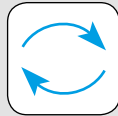
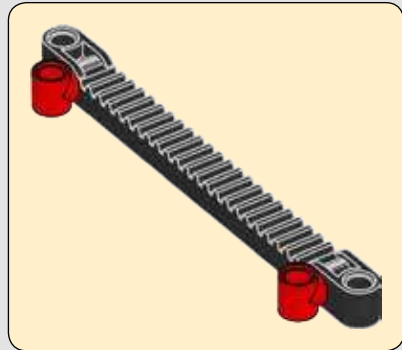


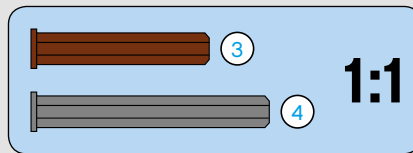
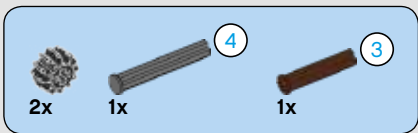
95



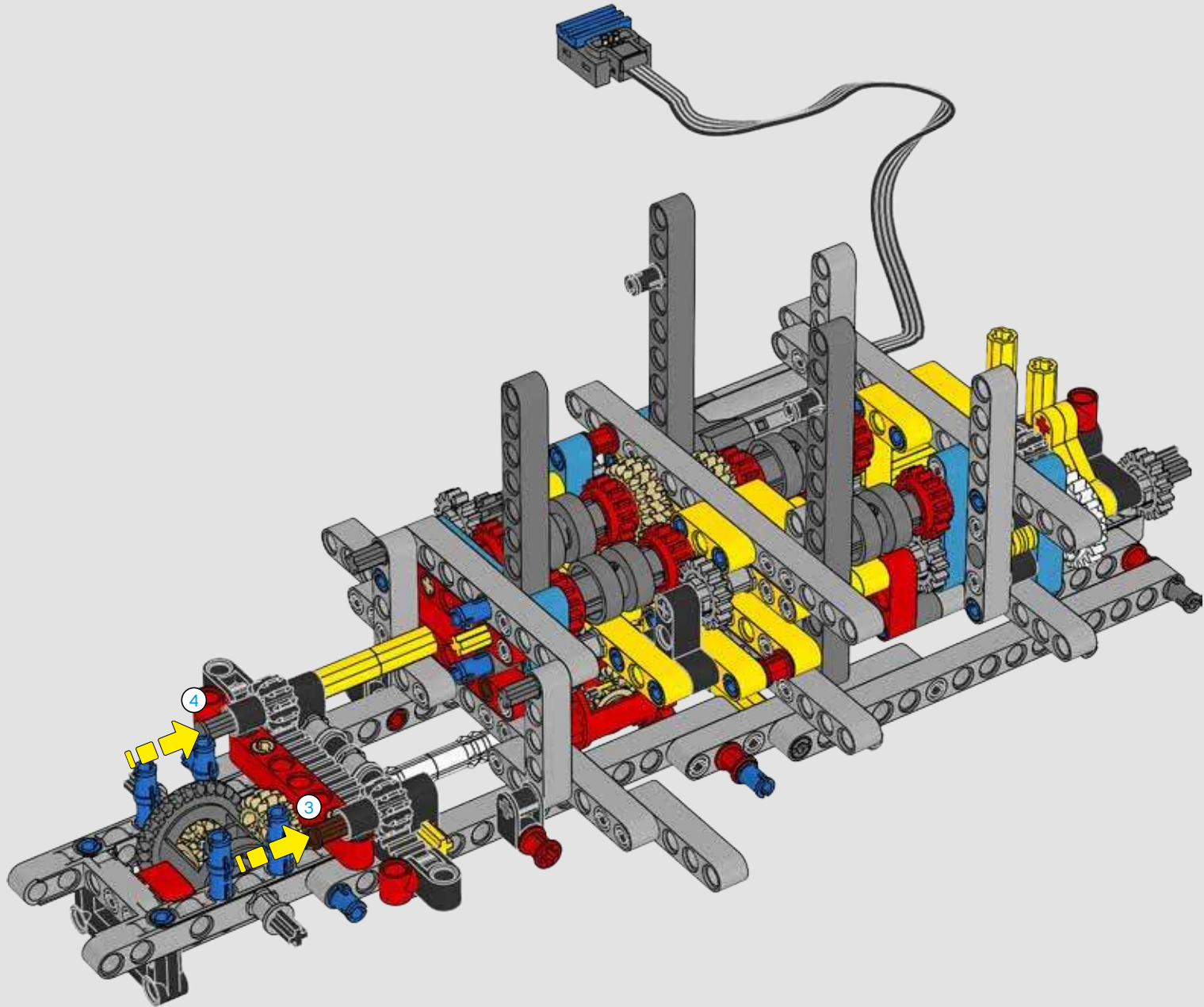


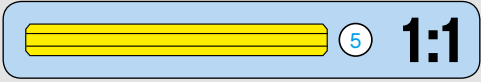
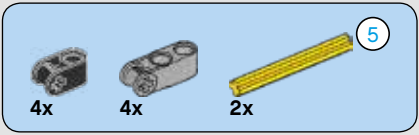
96



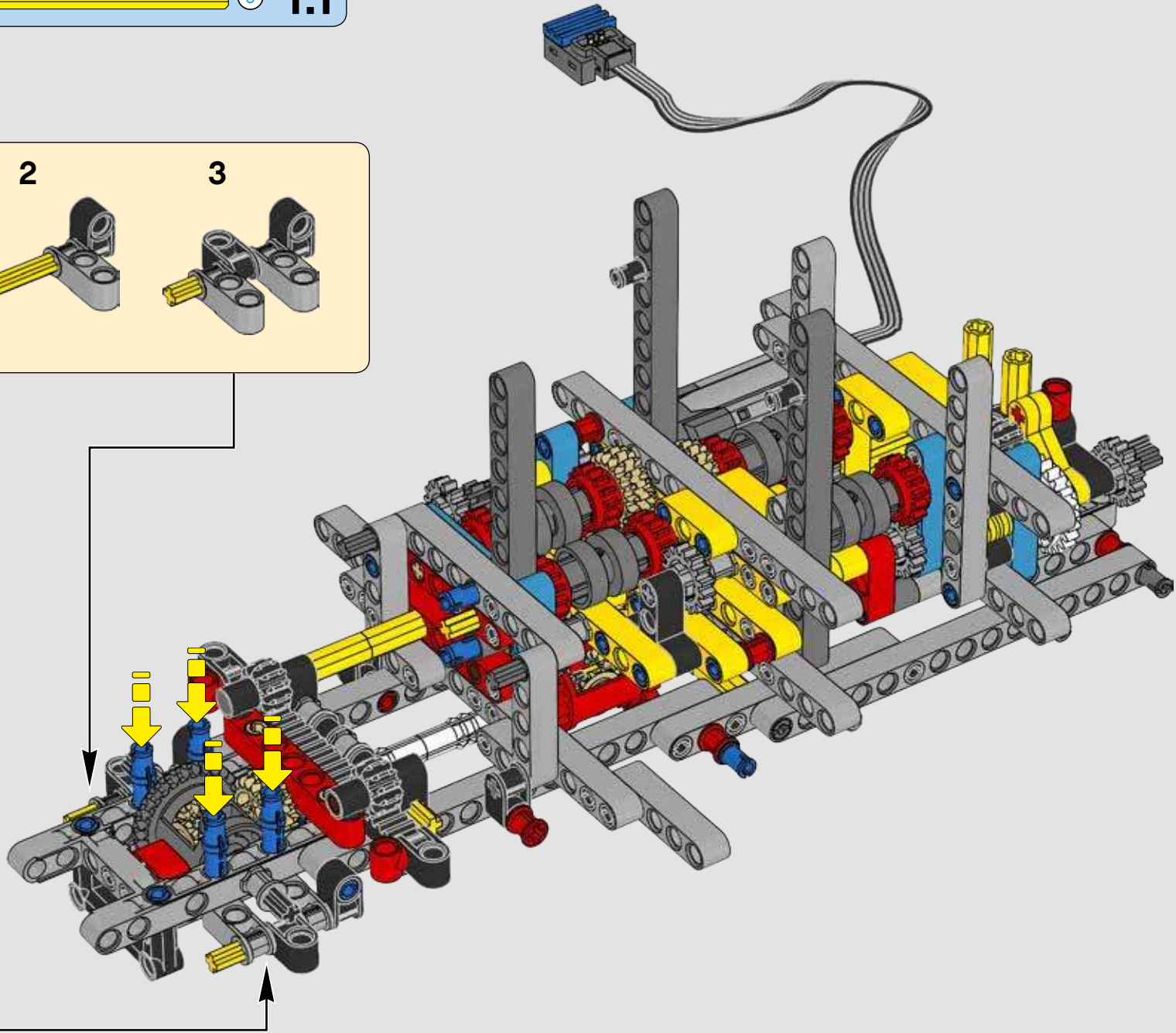
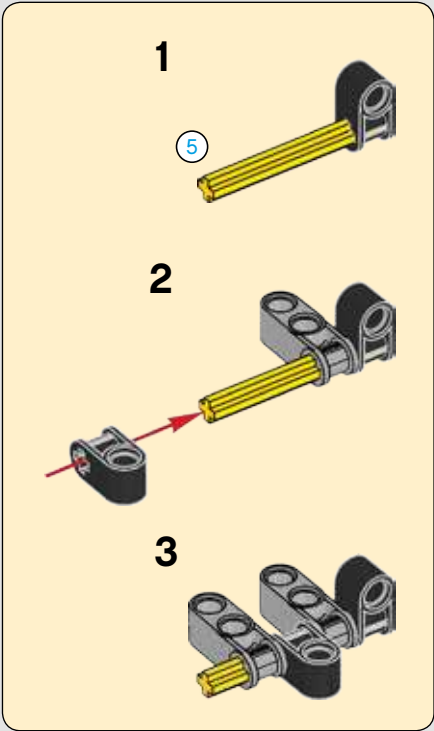
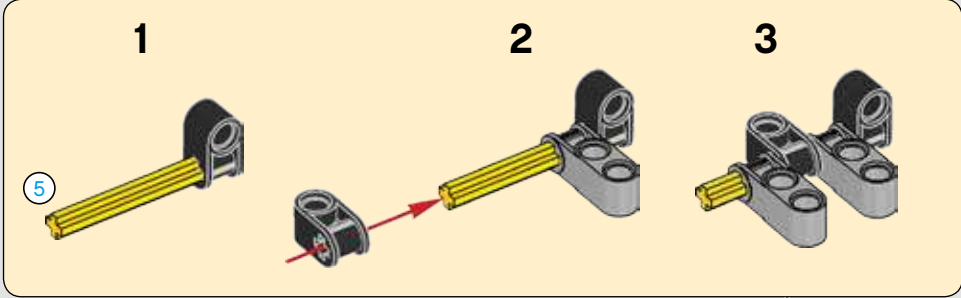


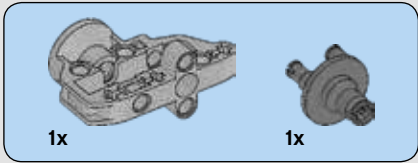
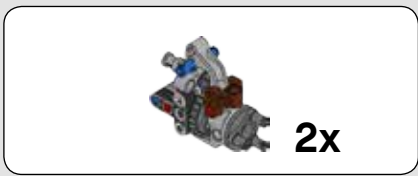
97



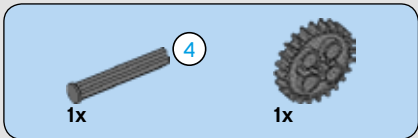
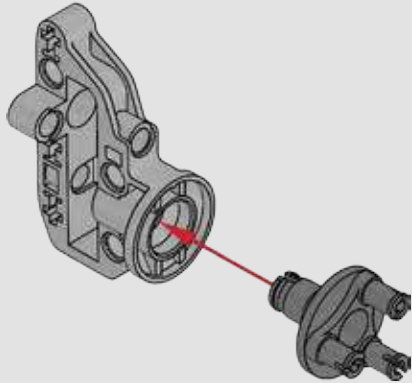


98

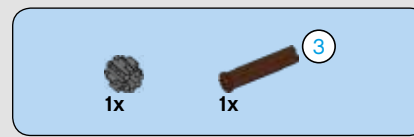
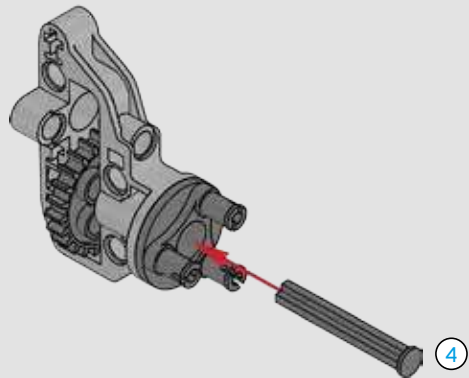




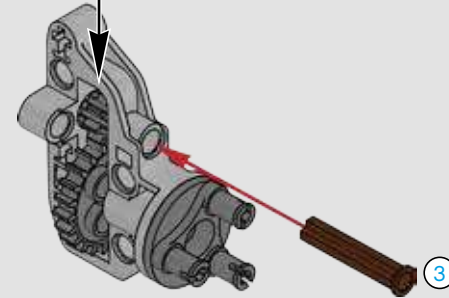
99



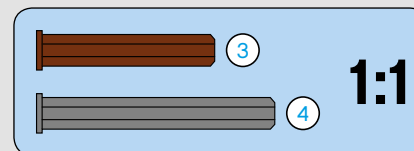
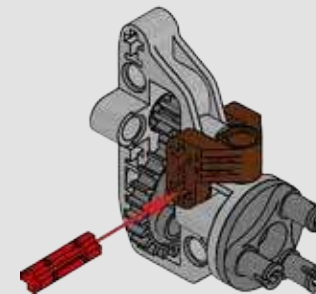
100

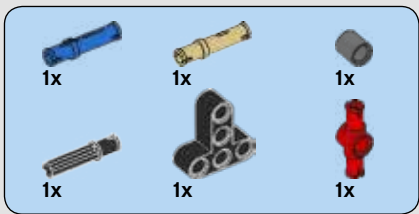


101

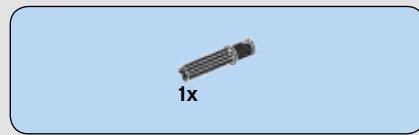
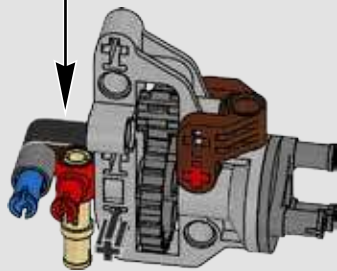
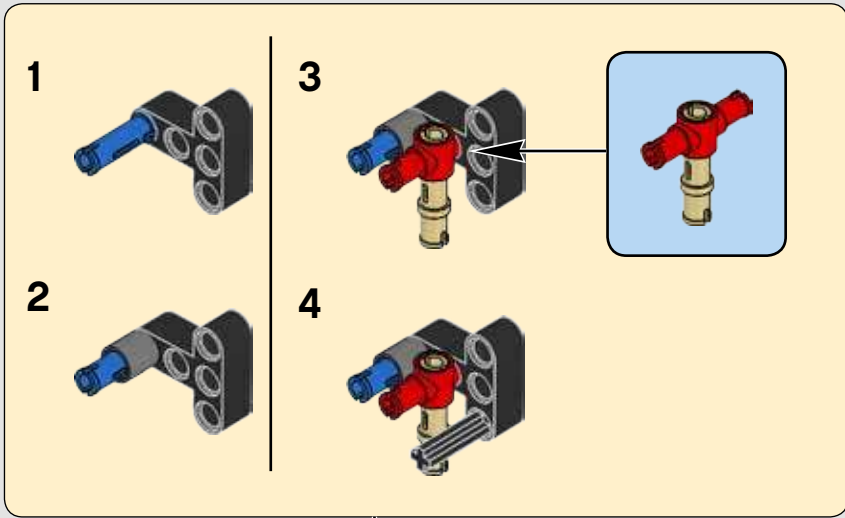


102

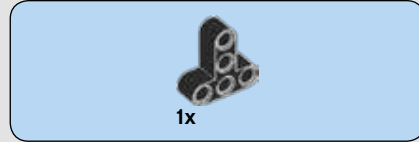
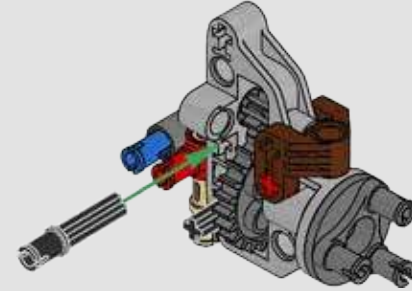




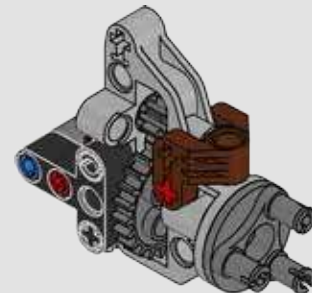
103

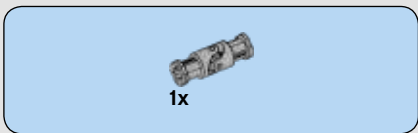


104

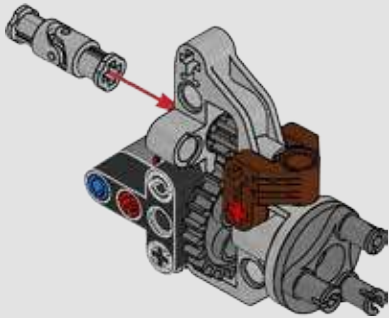


105

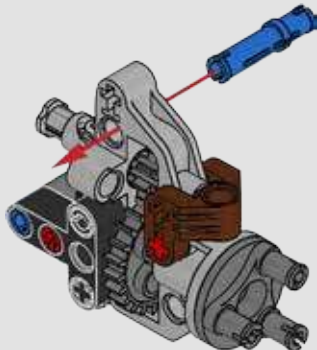




106

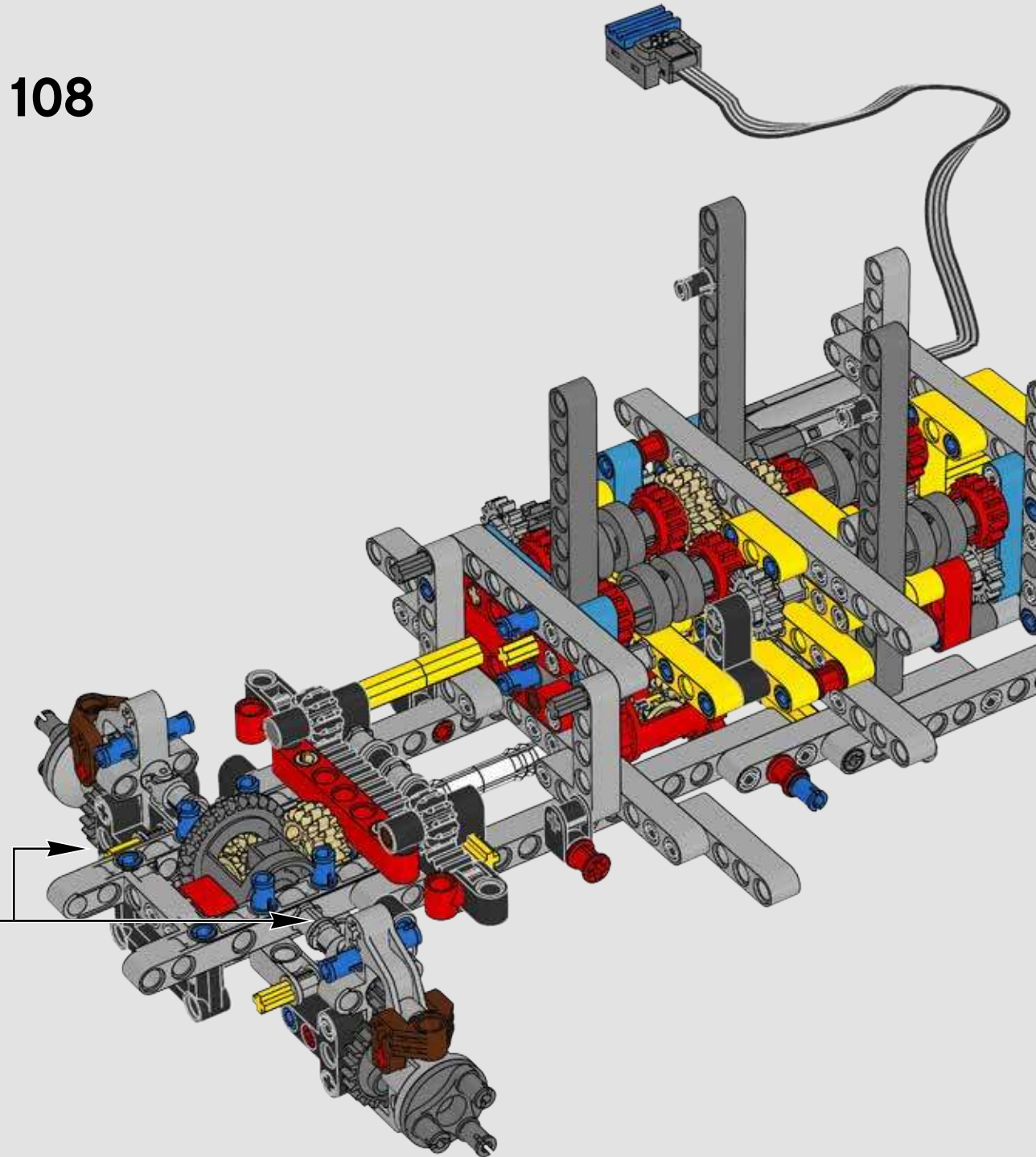


107

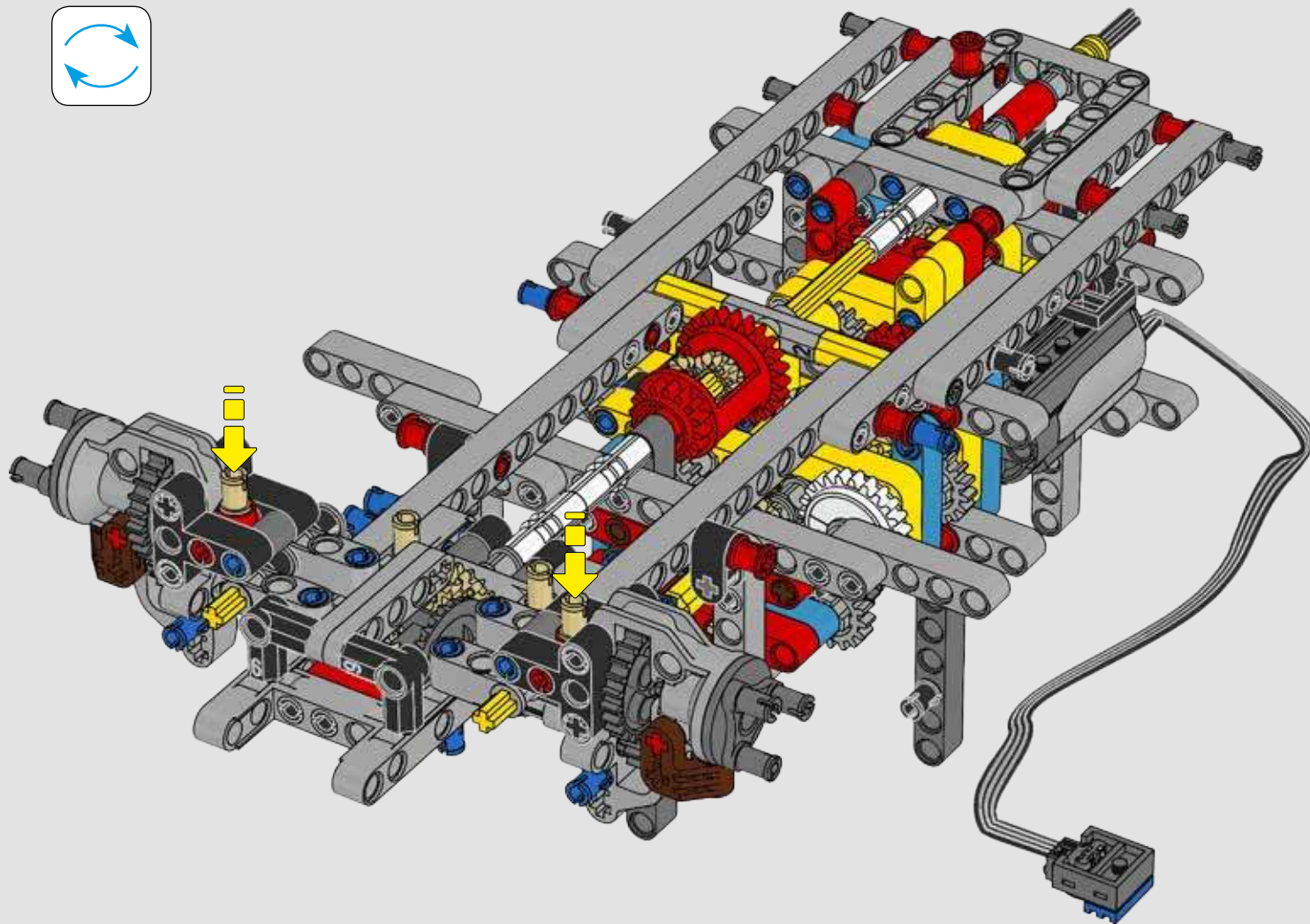
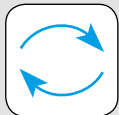


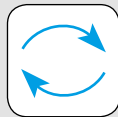
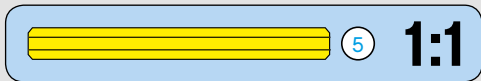
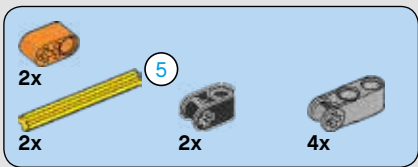
2x

108

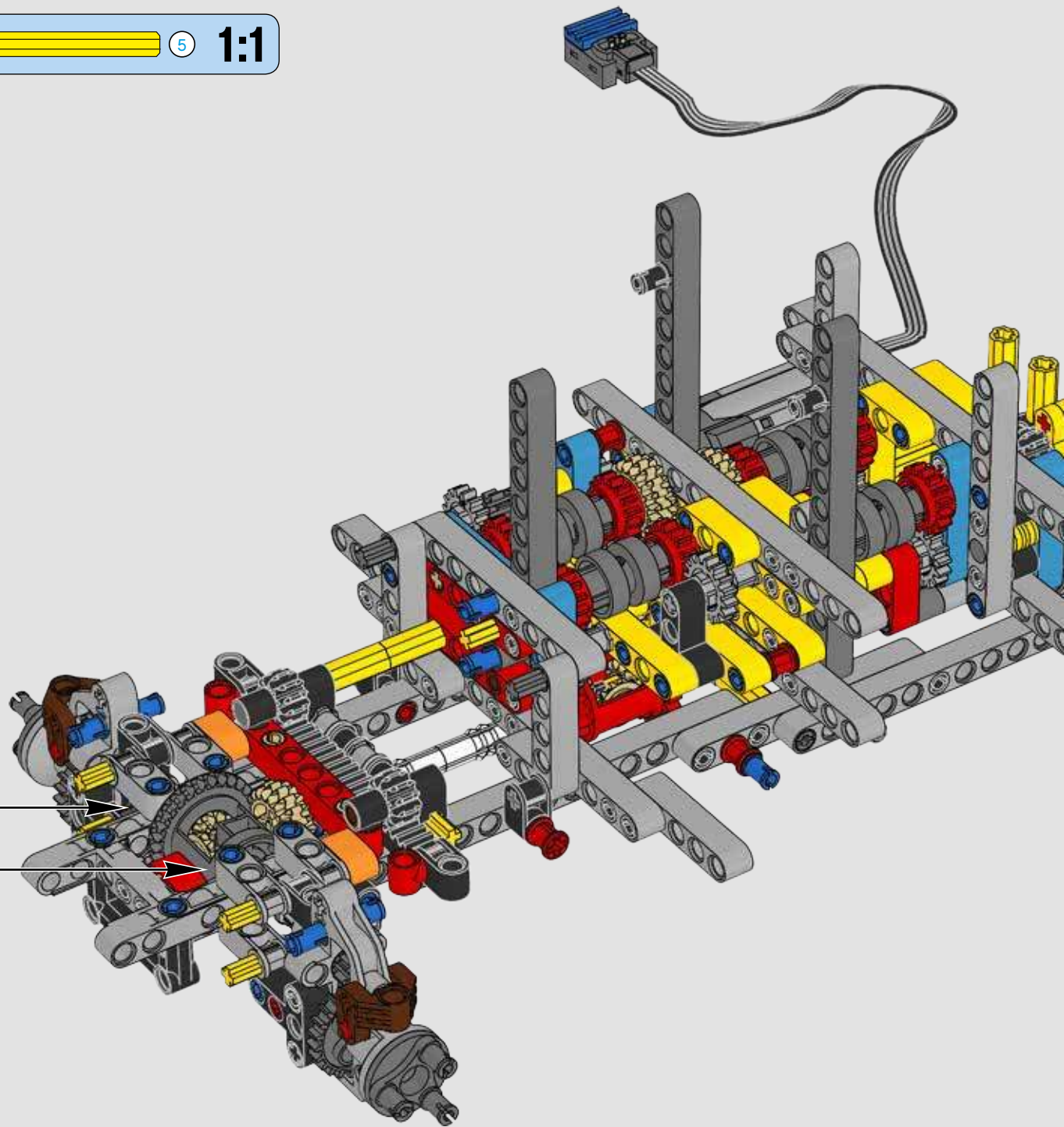
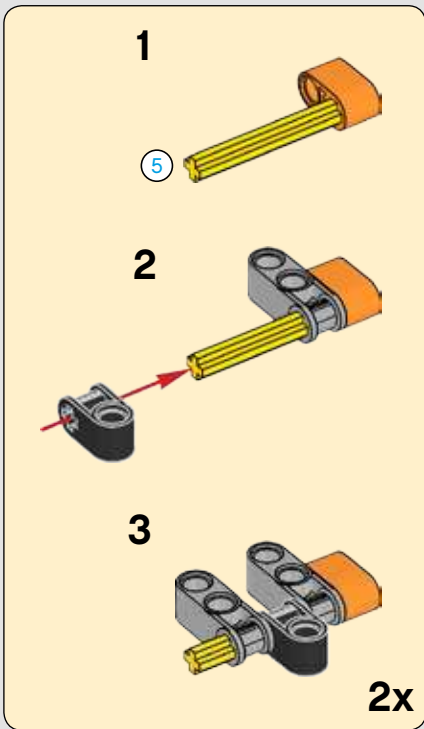


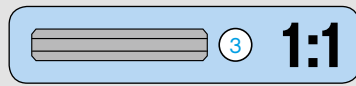
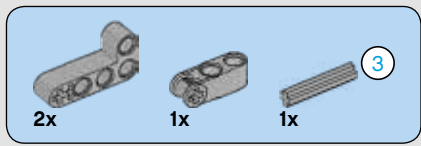
109



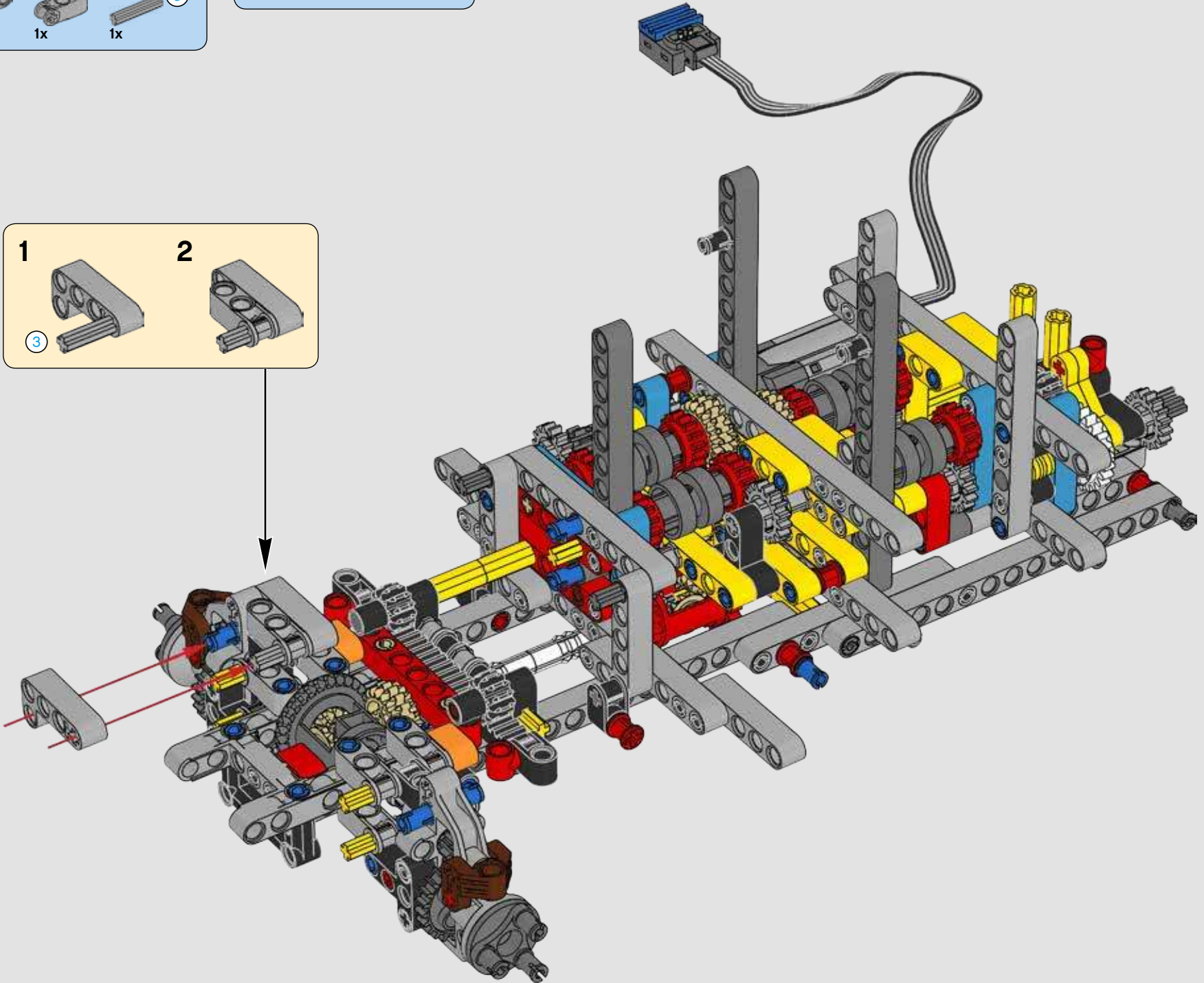
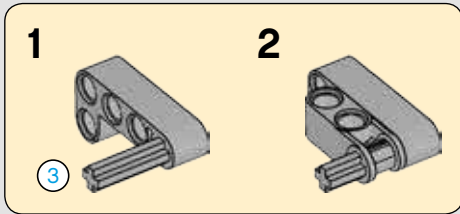


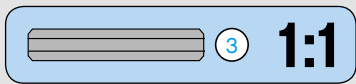
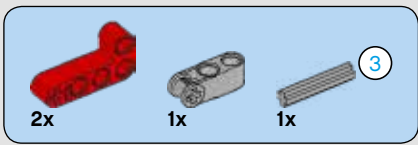
110



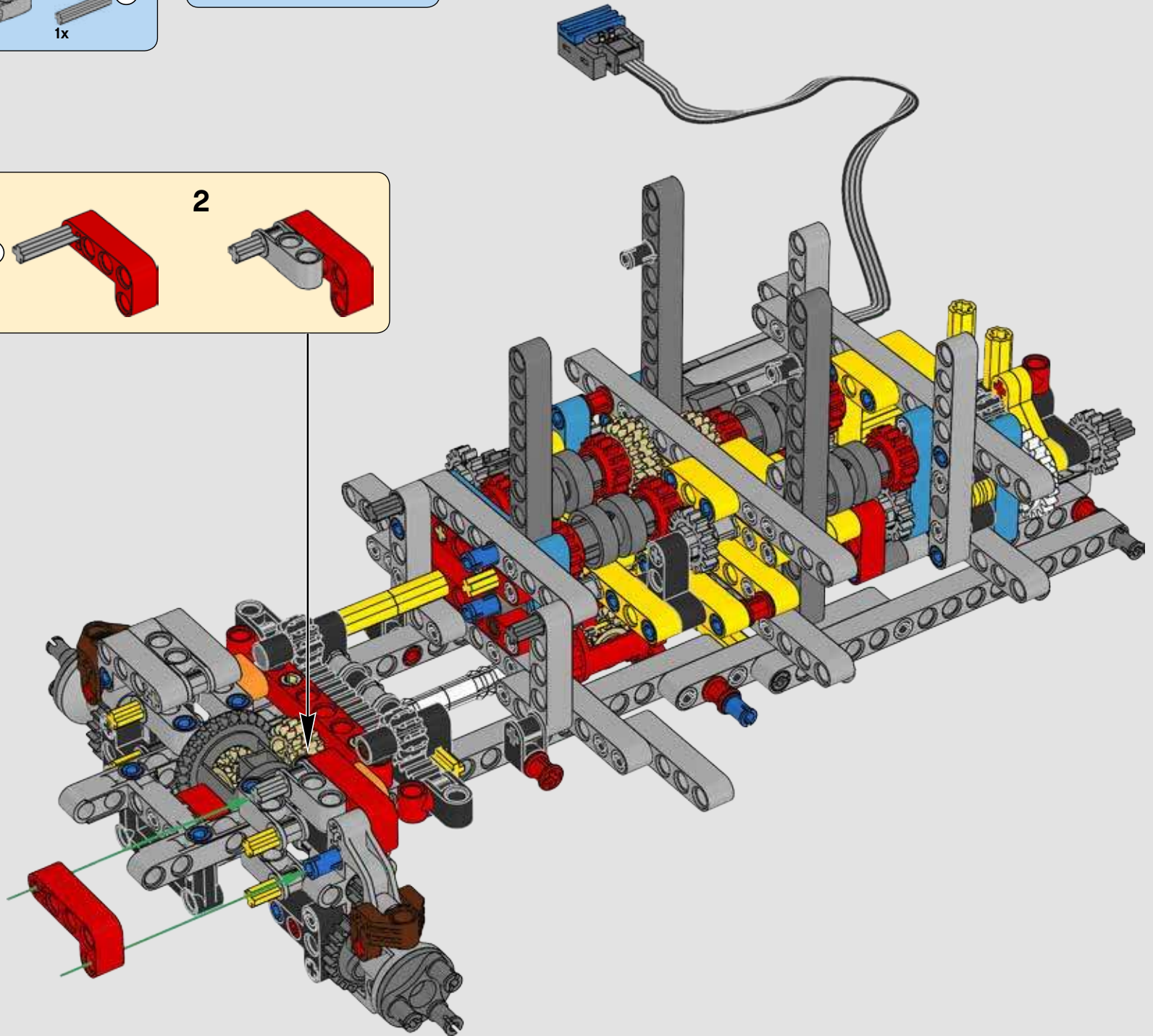
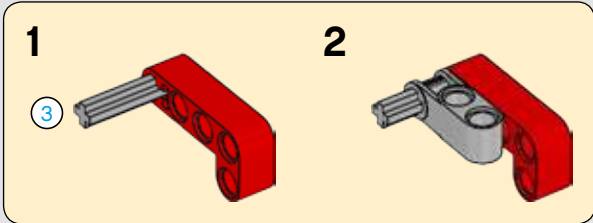


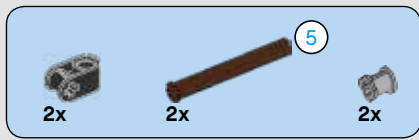
111



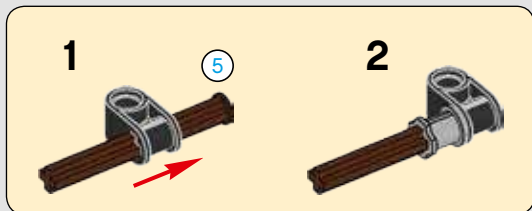
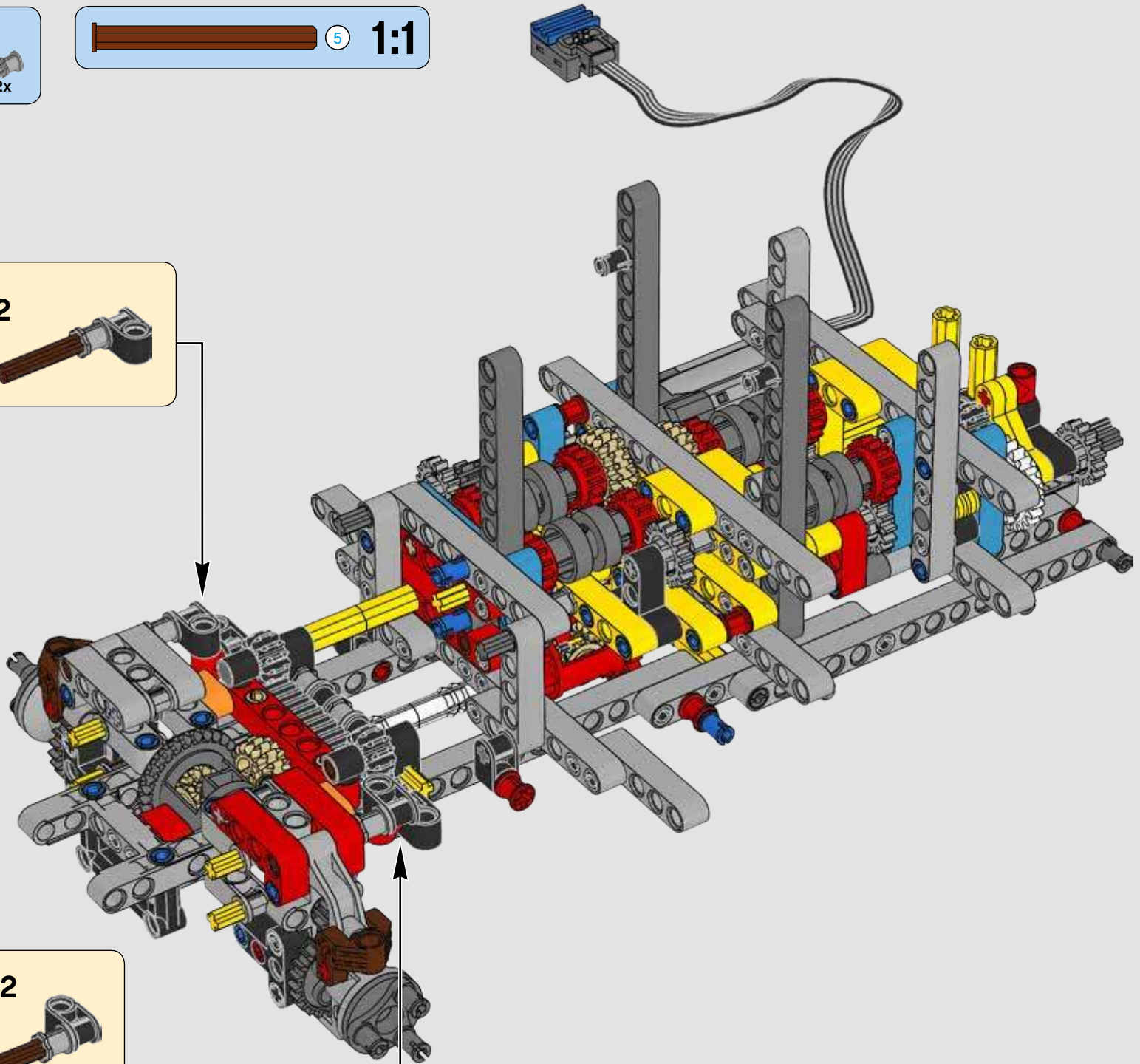
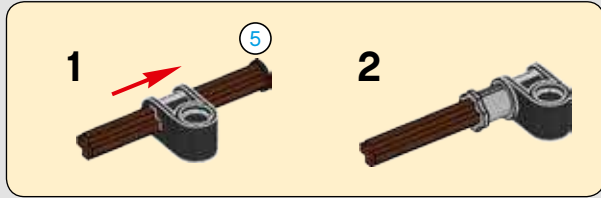


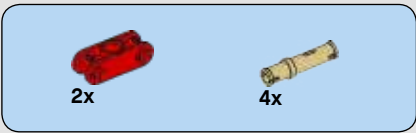
112



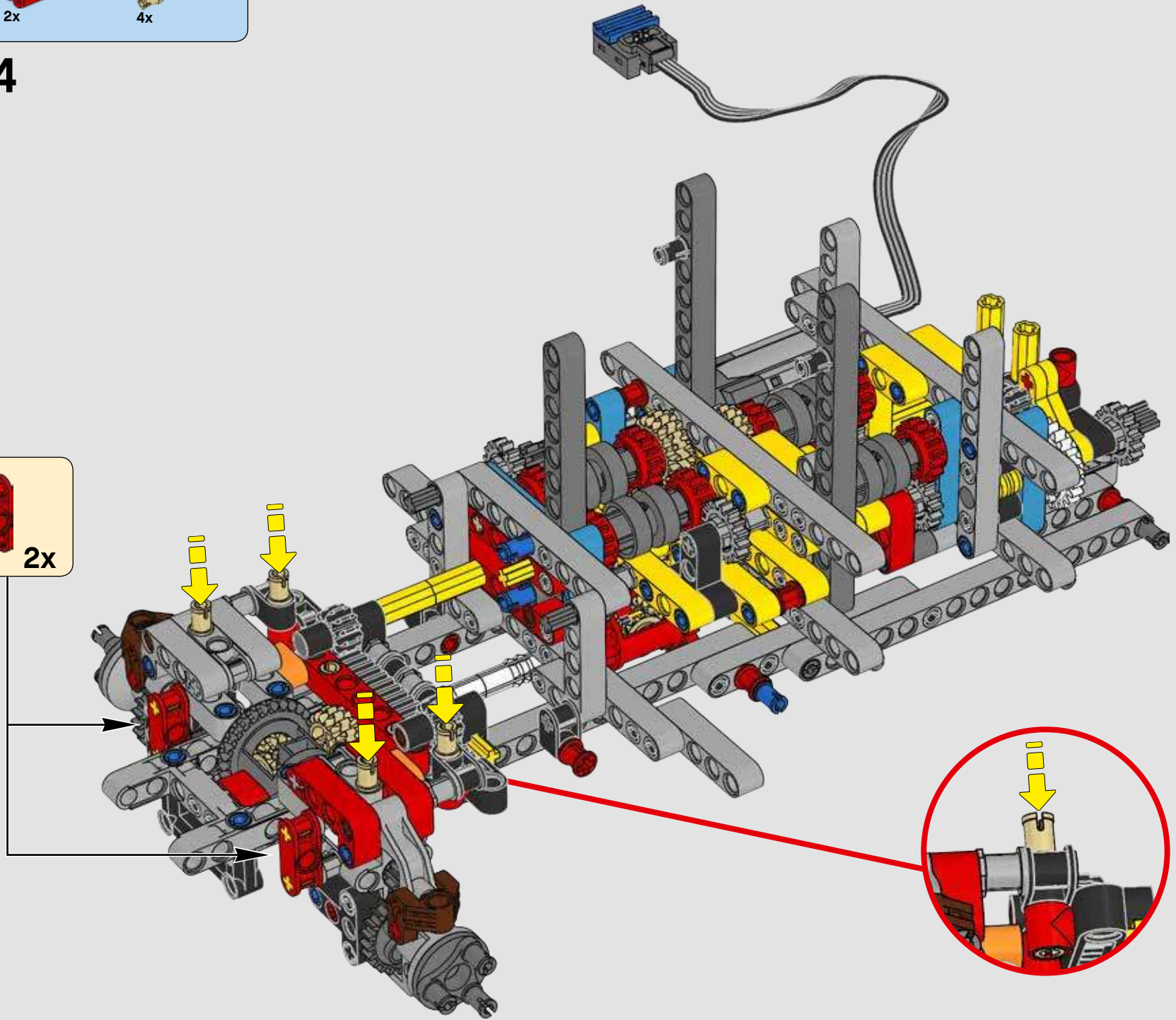
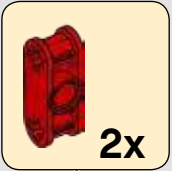


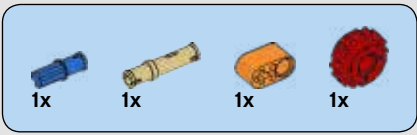
113



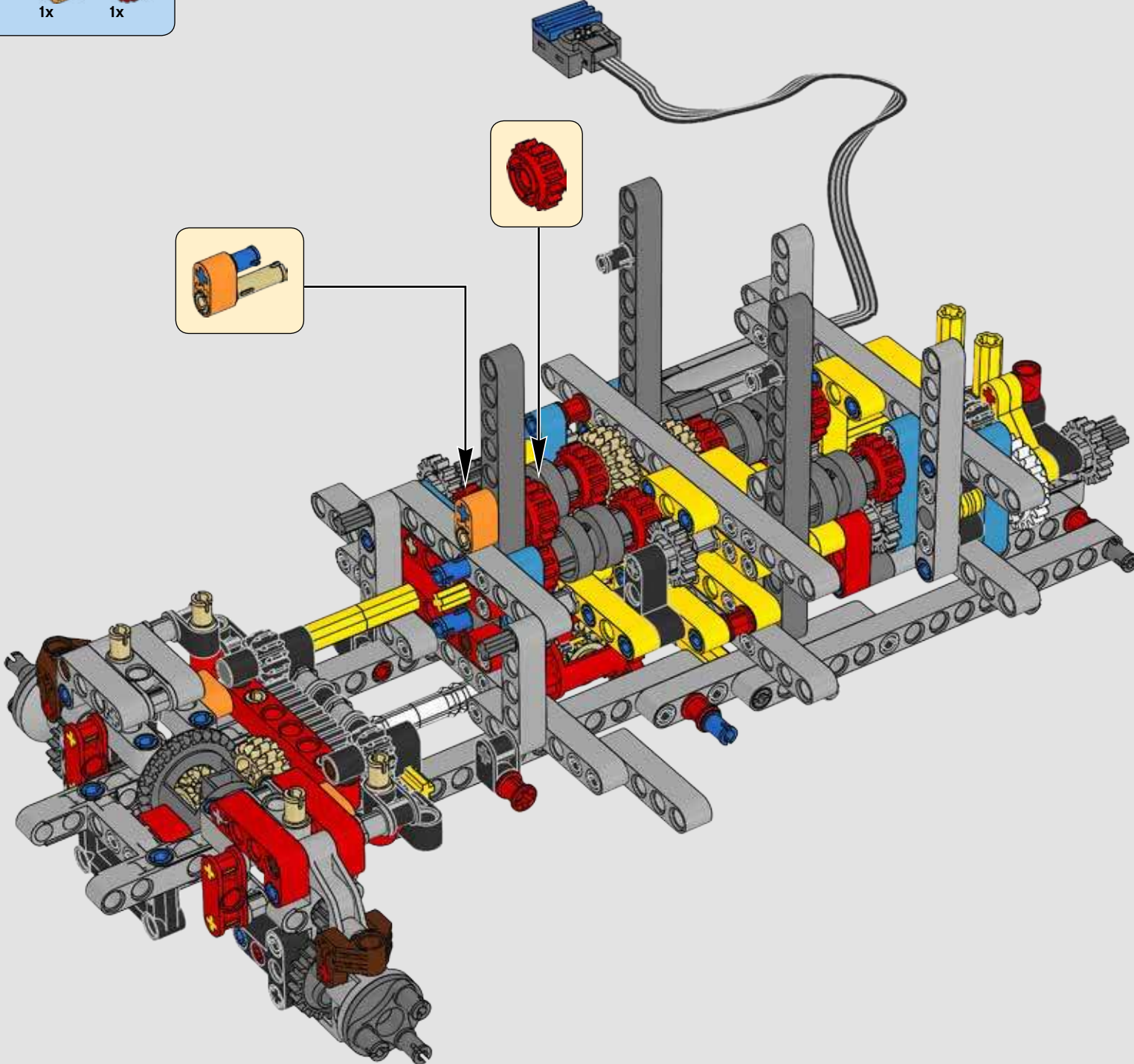


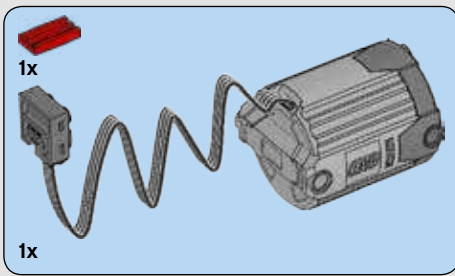
114



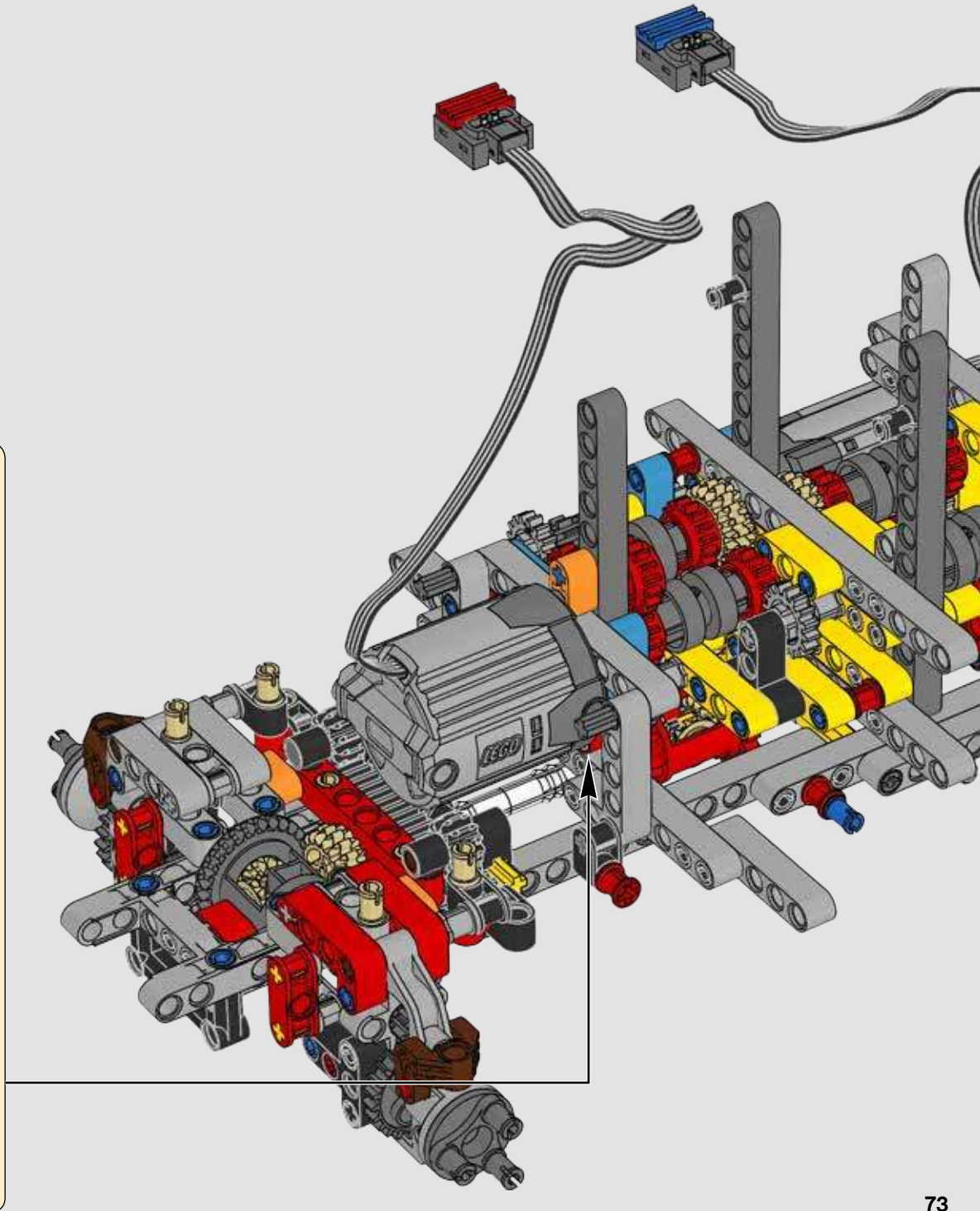
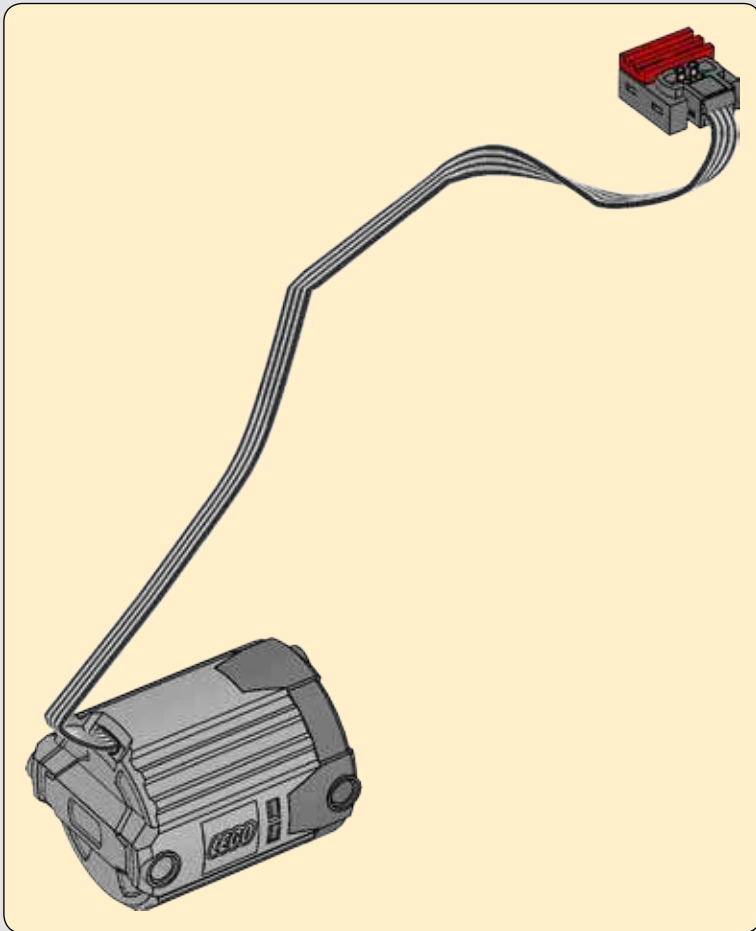


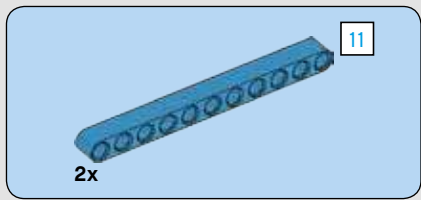
115



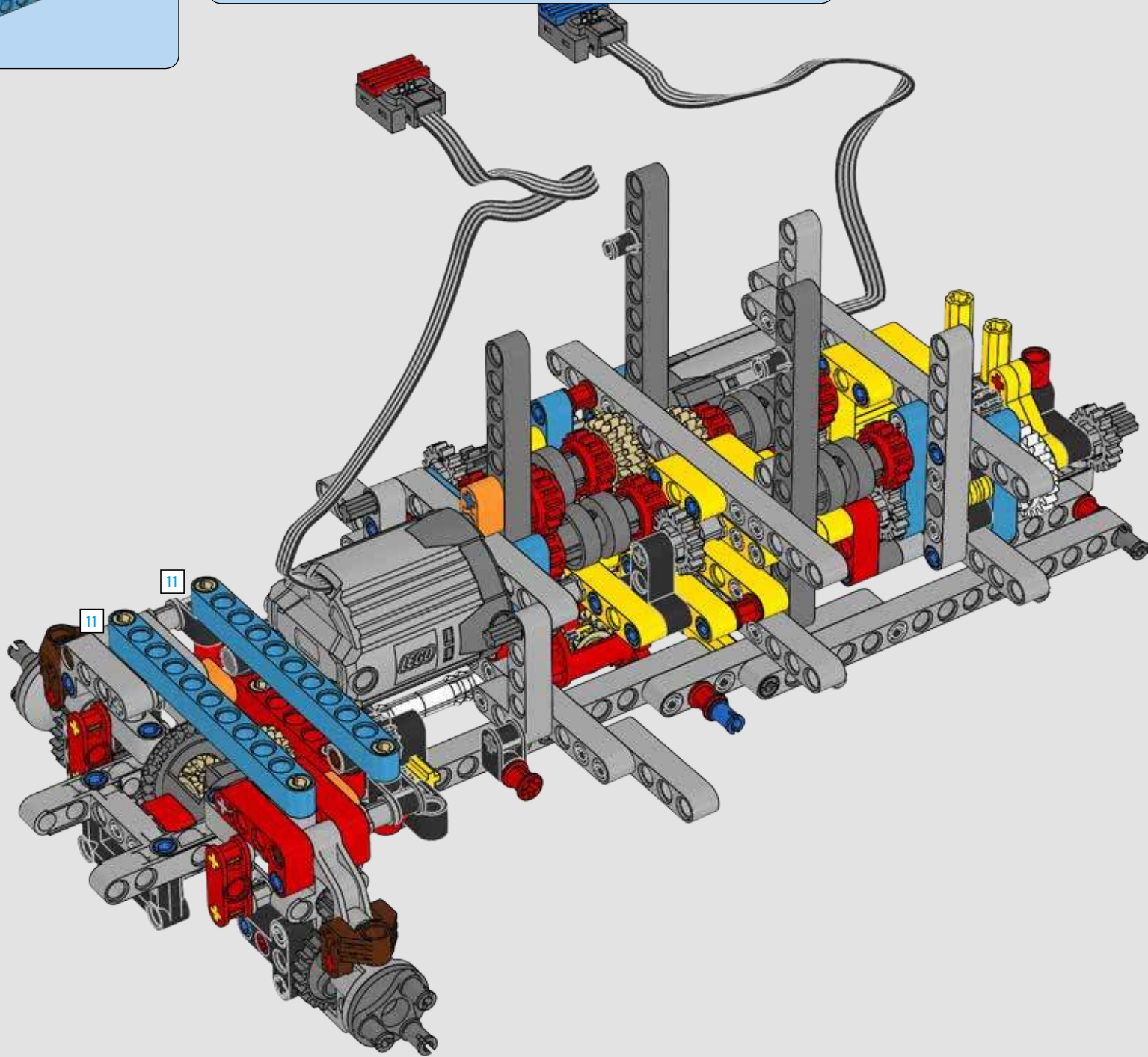


116



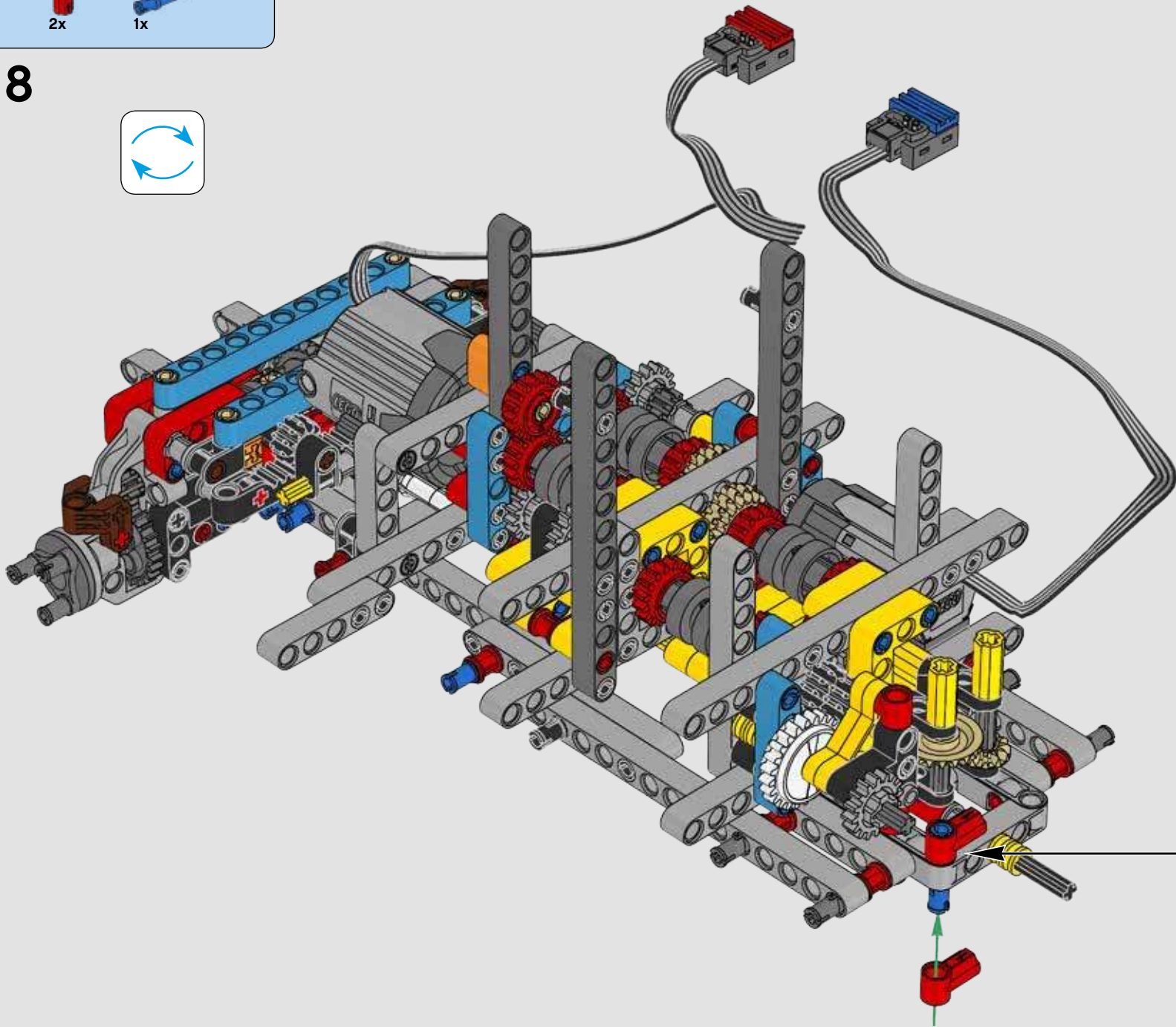
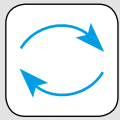


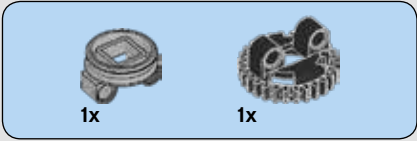
117



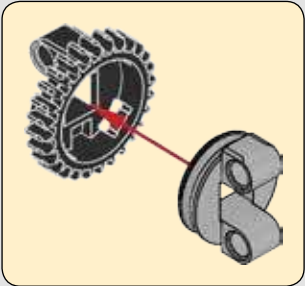
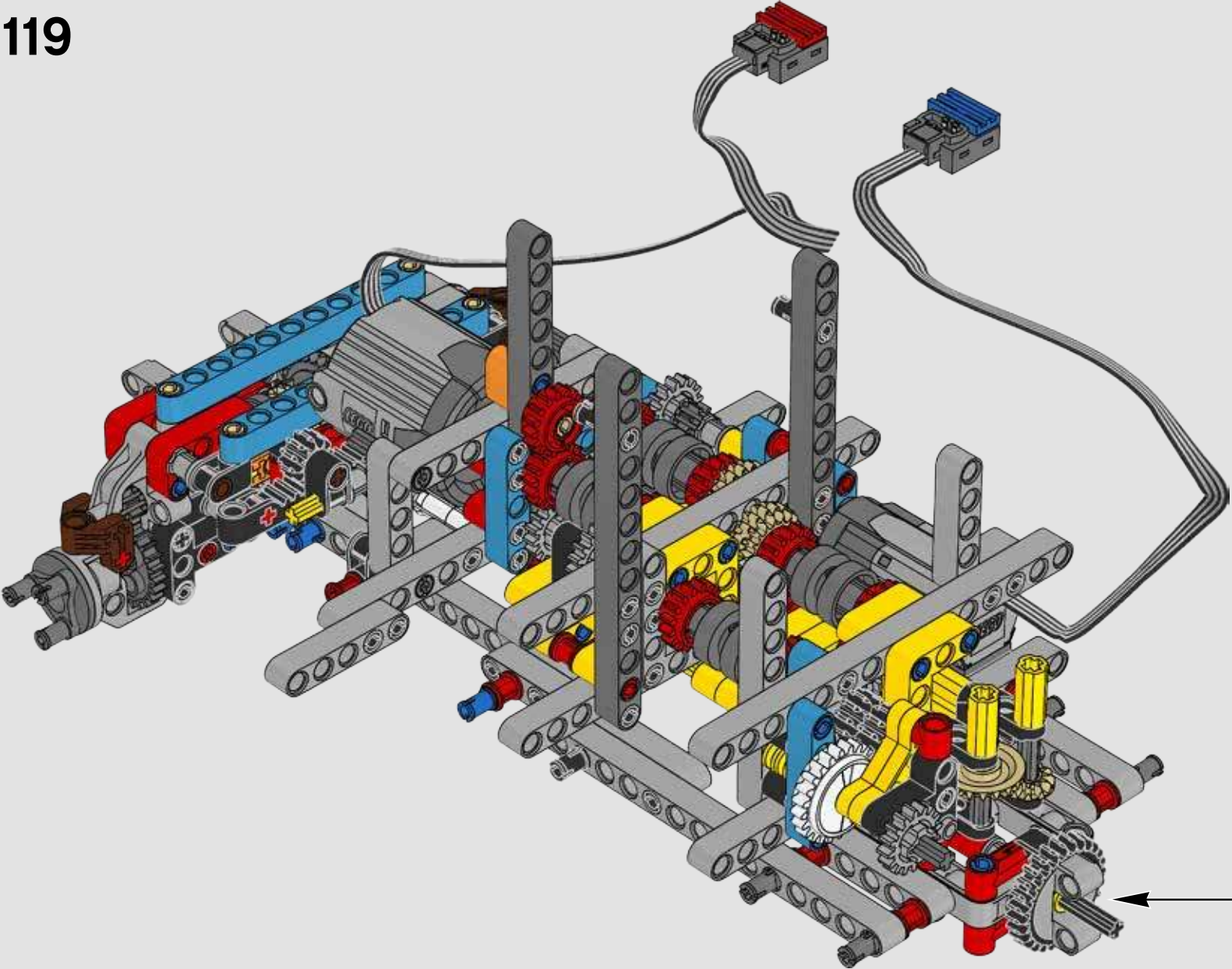



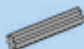
118

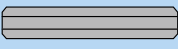




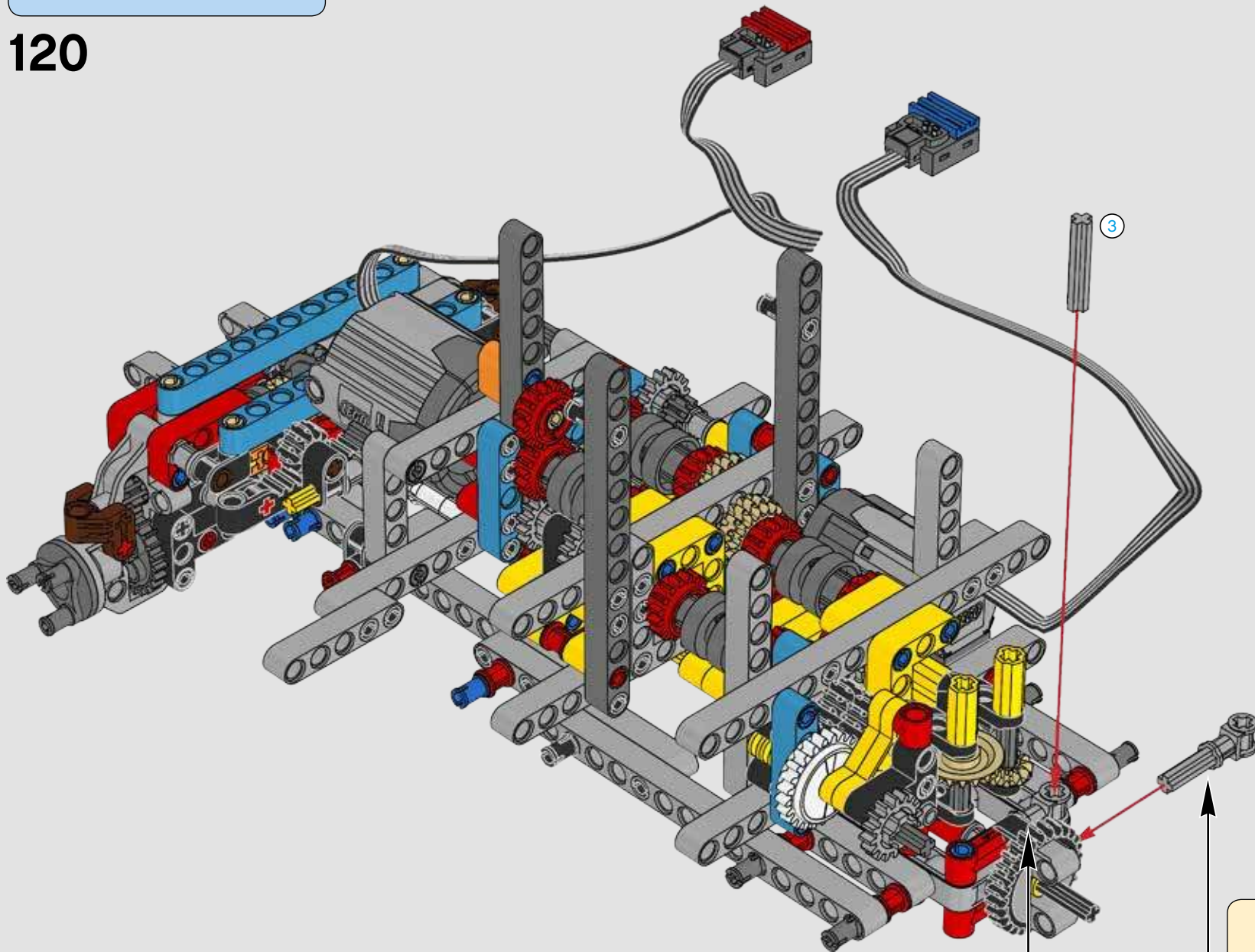
119

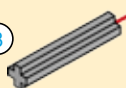
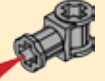


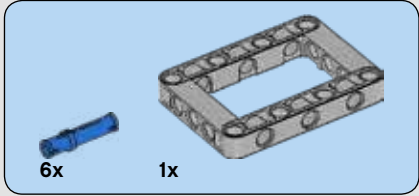
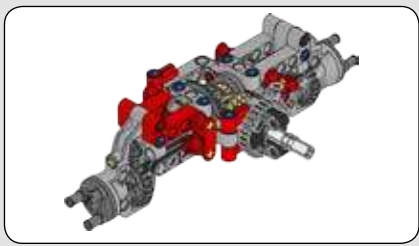
2x  3x  ③

 ③ 1:1

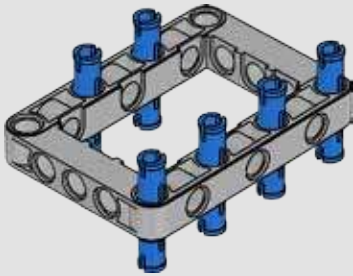
120



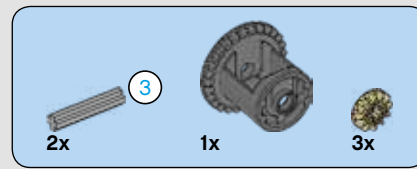
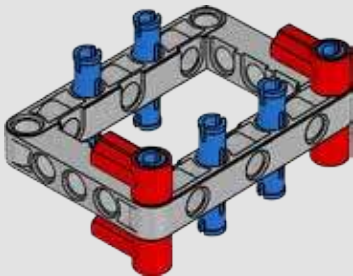
③   2x



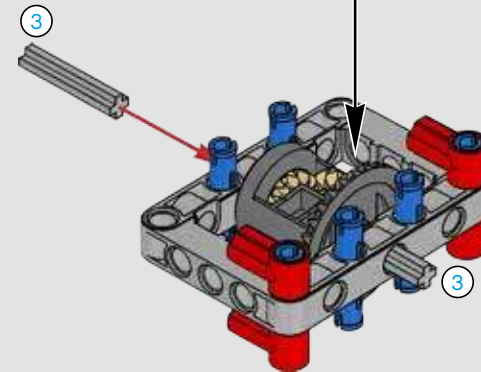
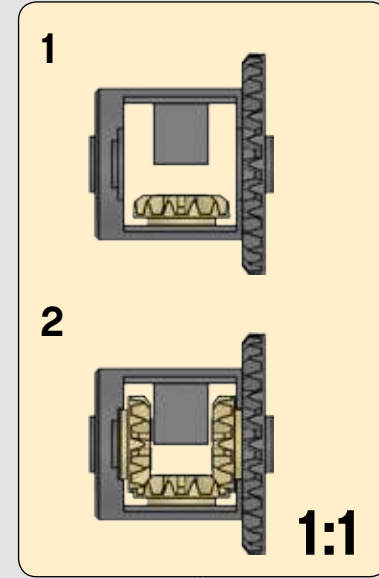
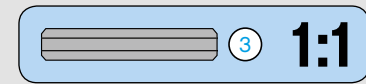
121

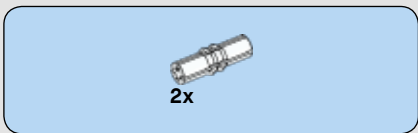


122

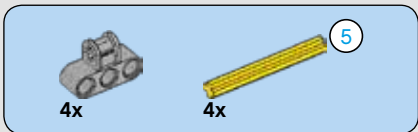
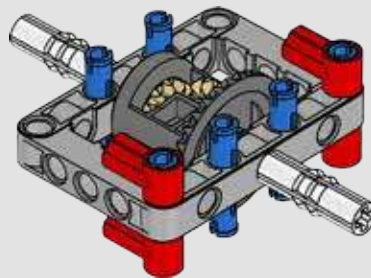


123

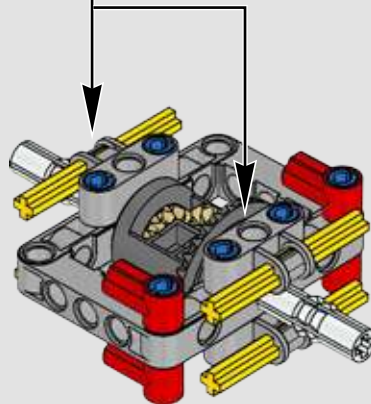
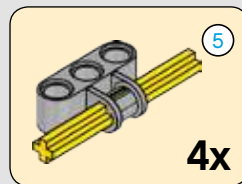
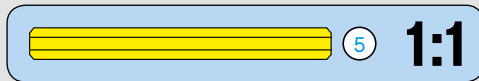


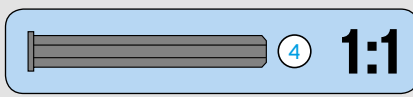
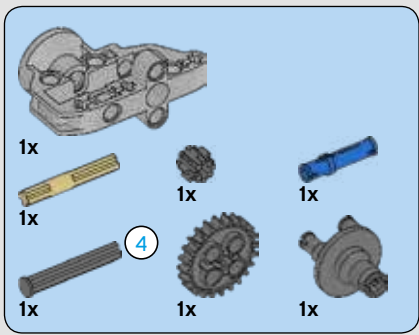


124

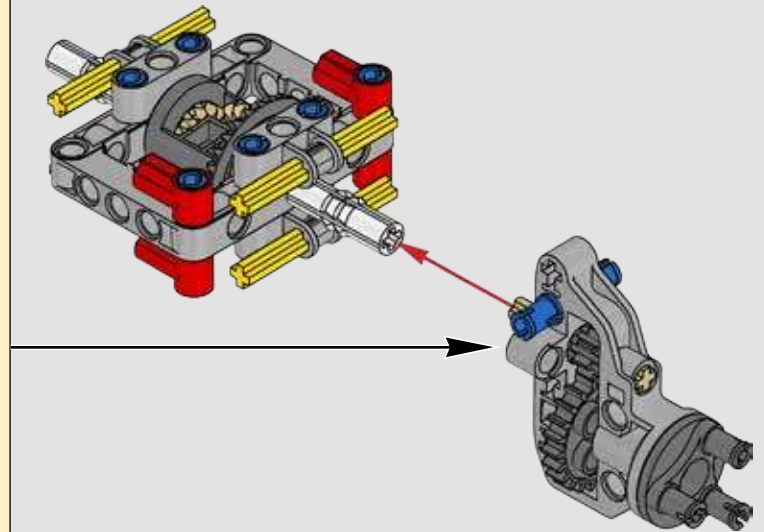
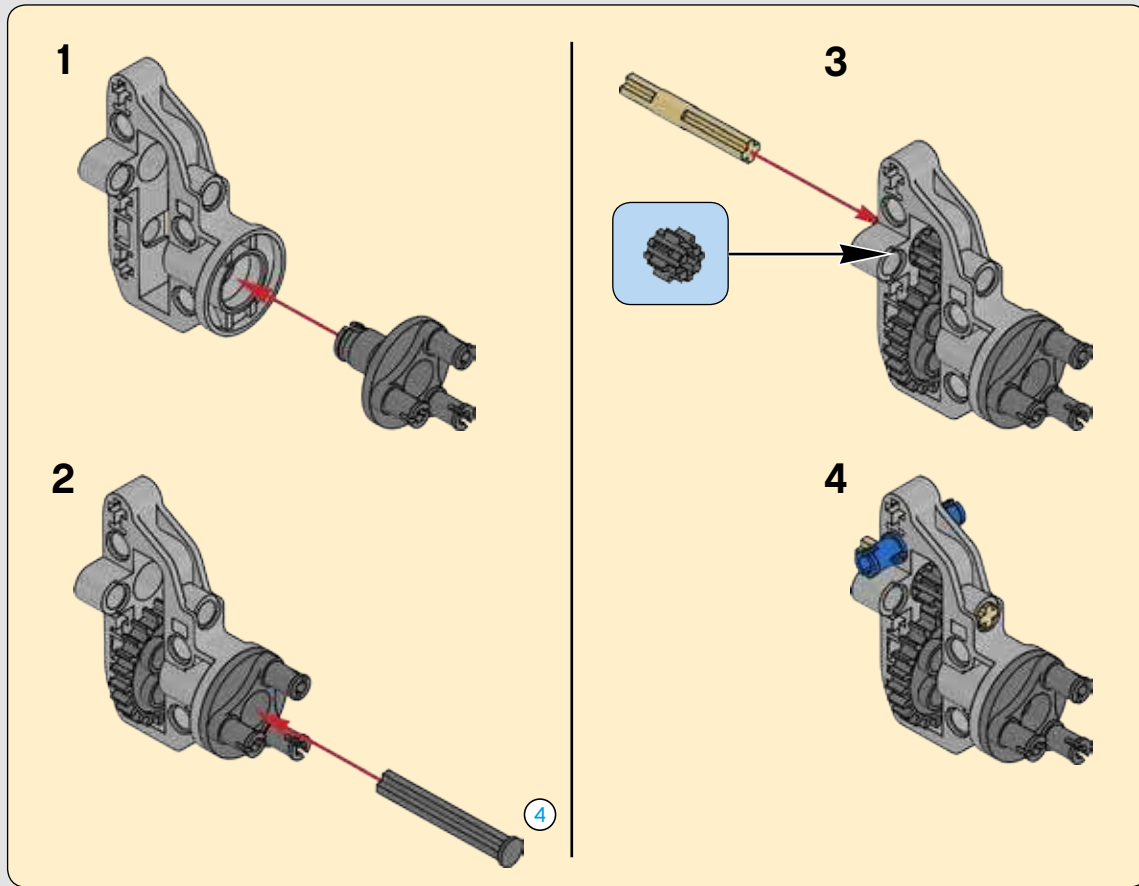


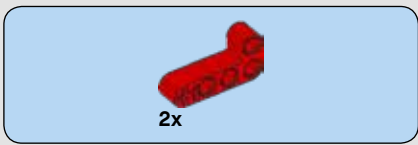
125



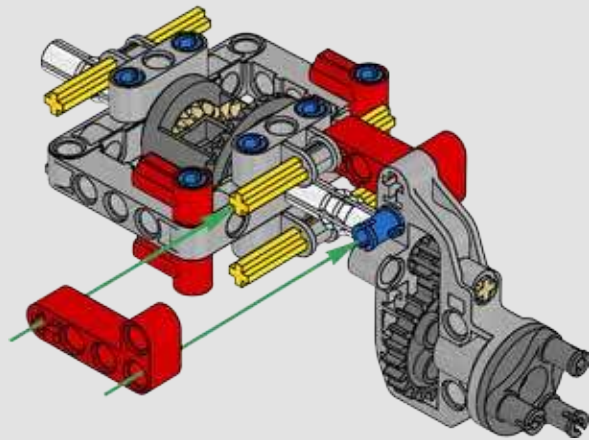


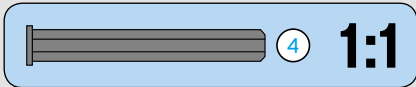
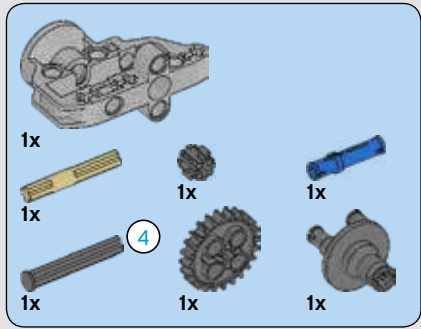
126



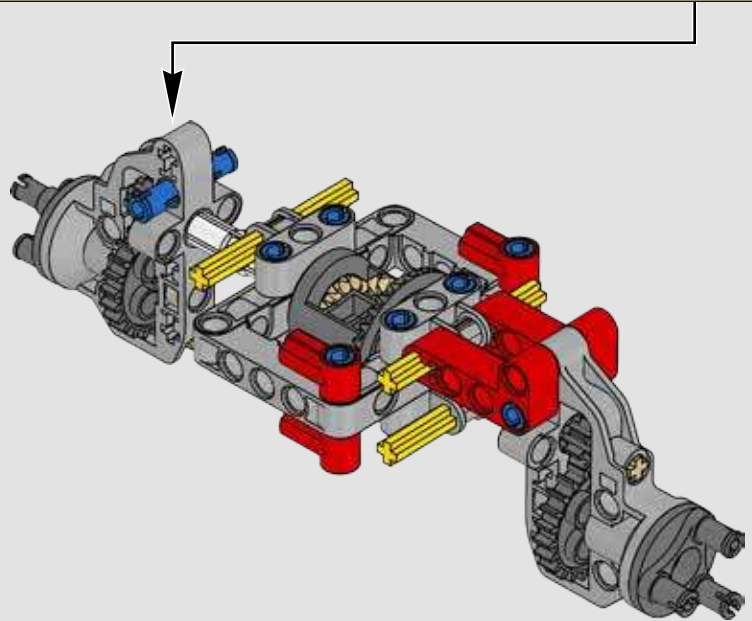
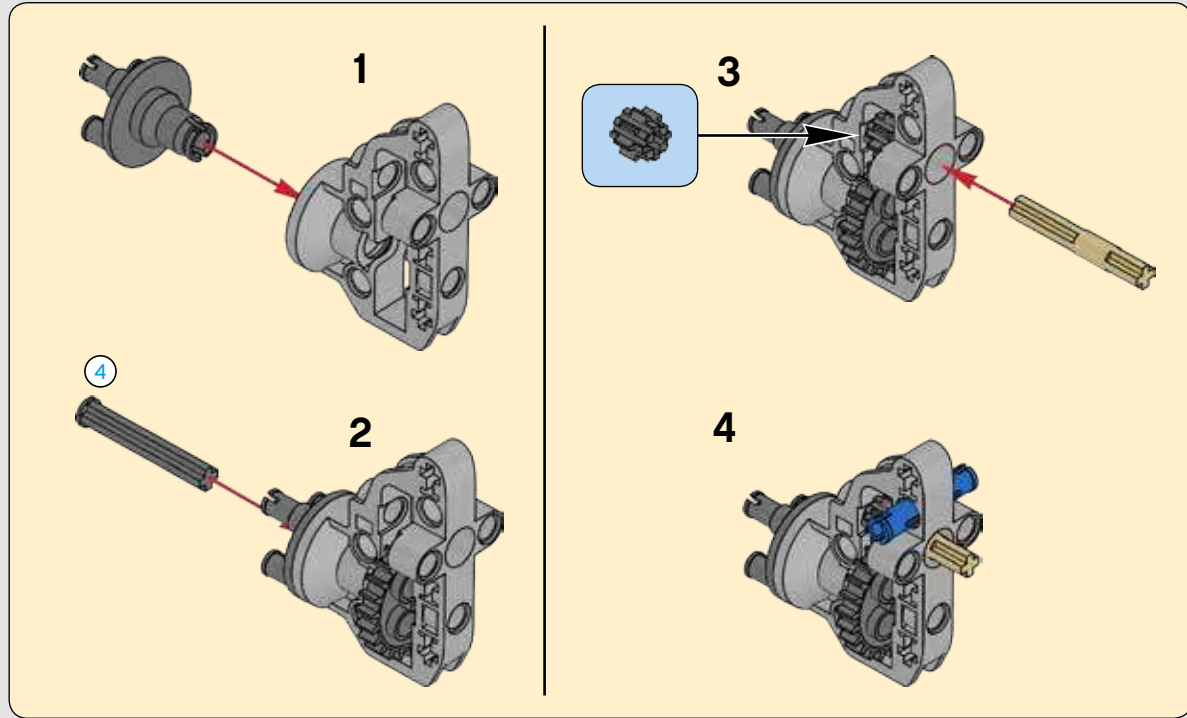


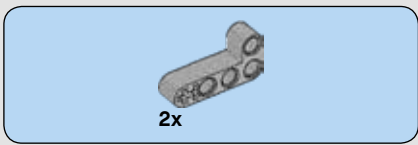
127



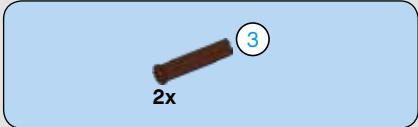
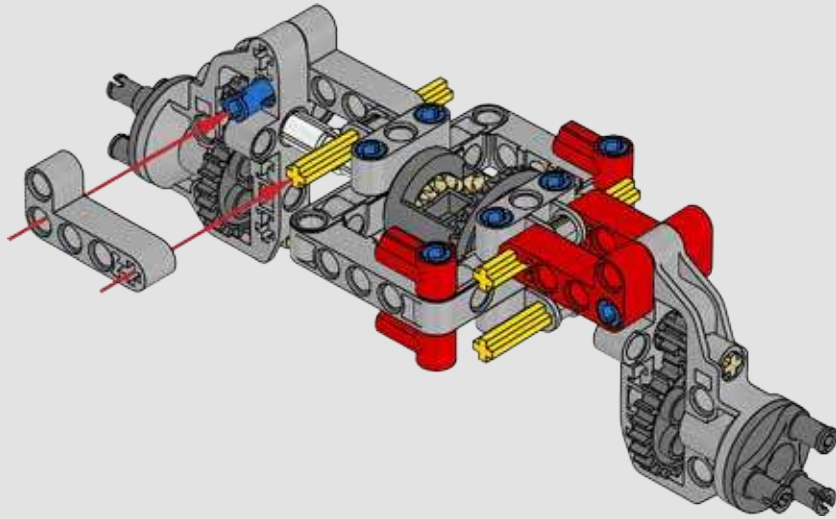


128

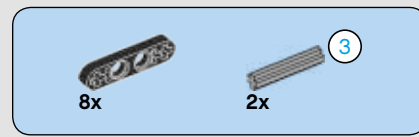
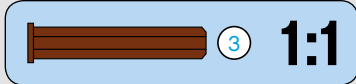
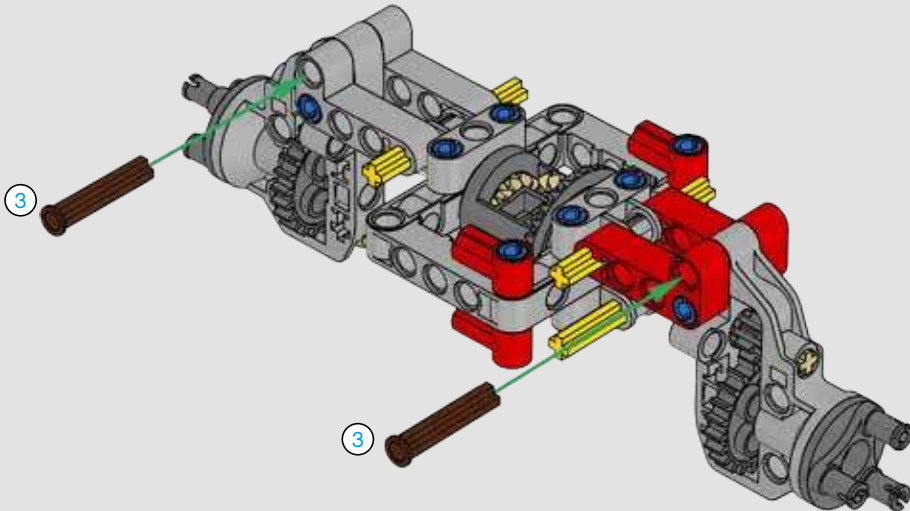




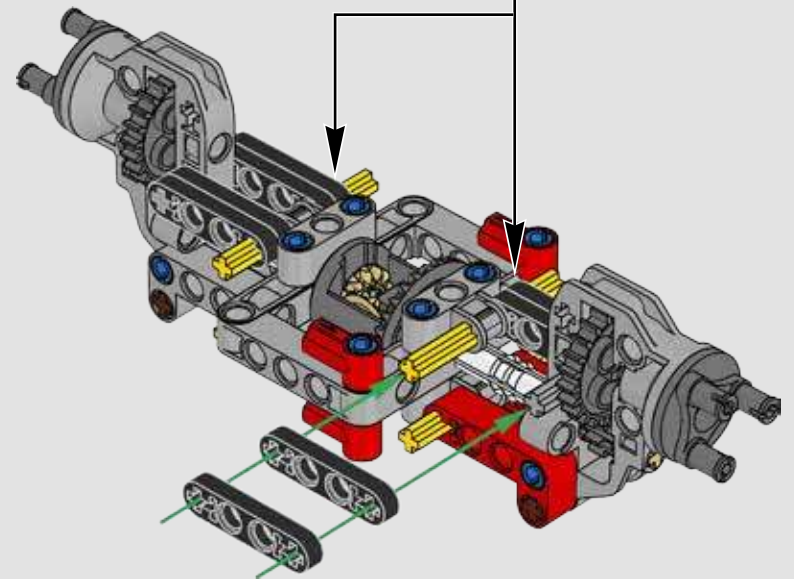
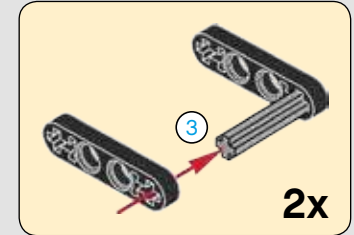
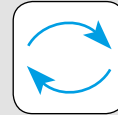
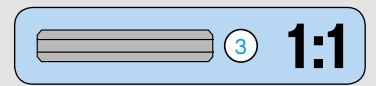
129



130

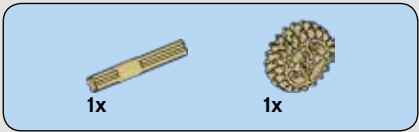
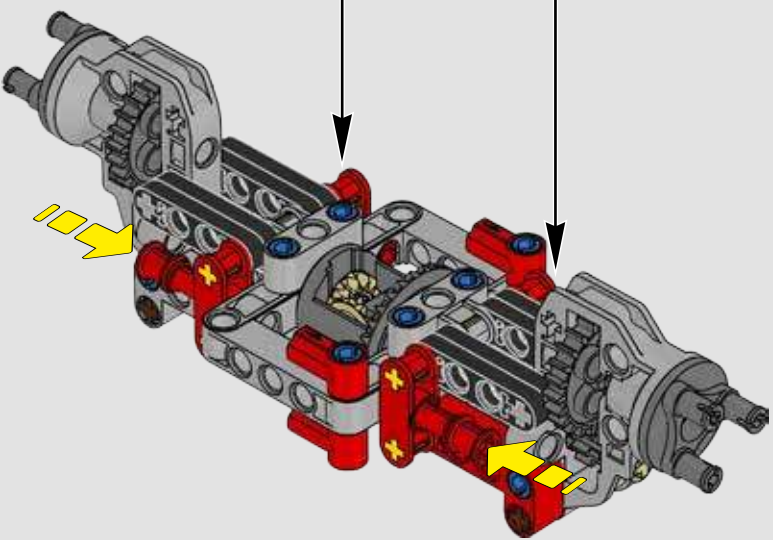
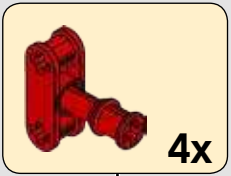


131

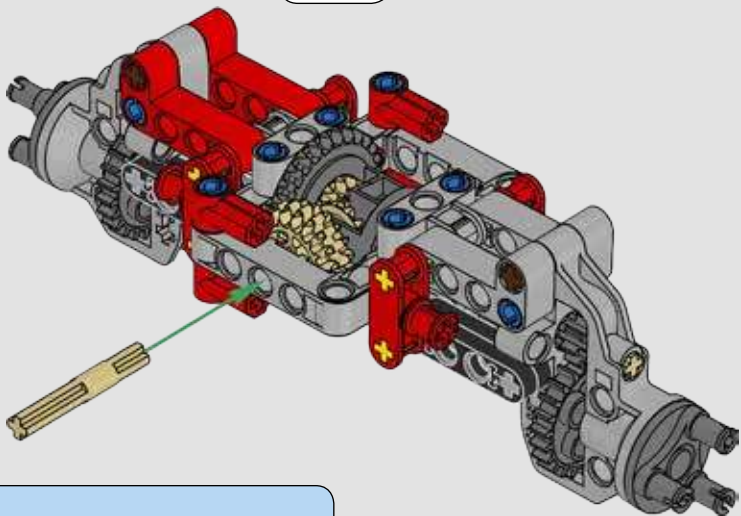
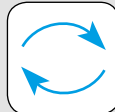




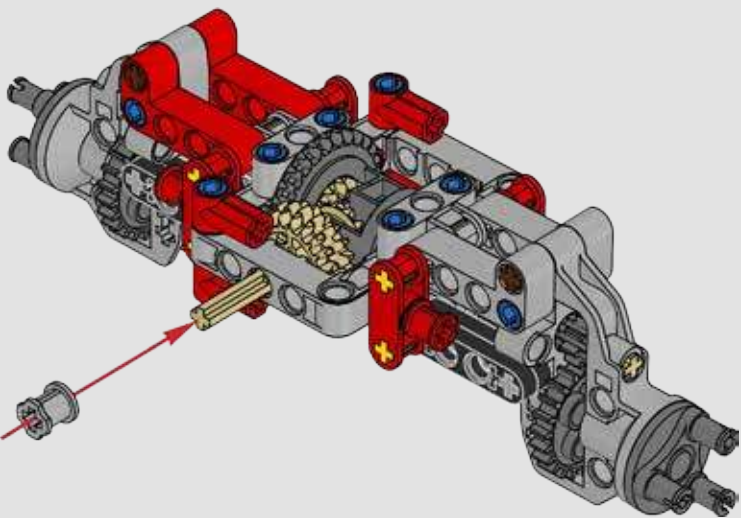
132

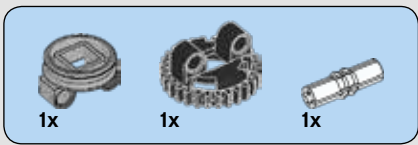


133

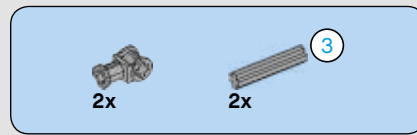
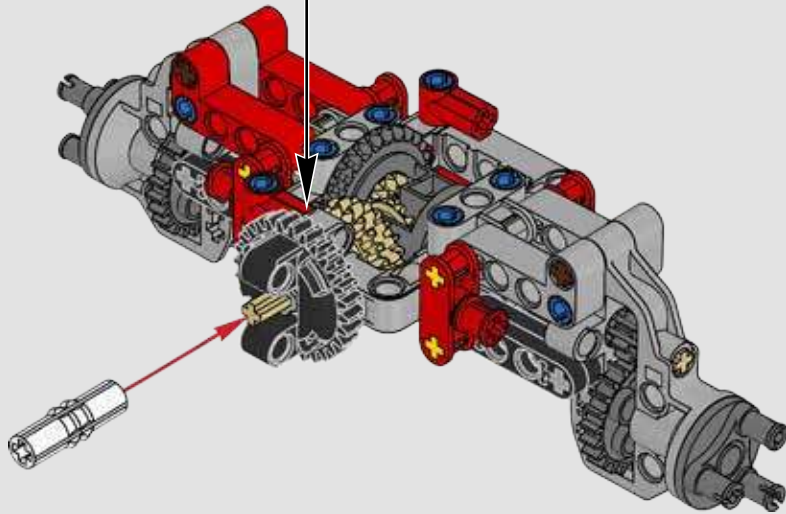
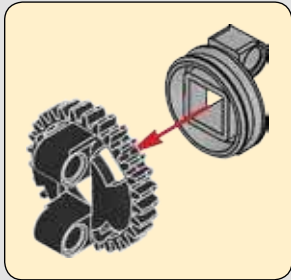


134

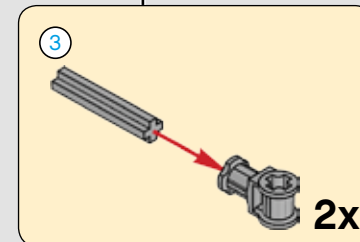
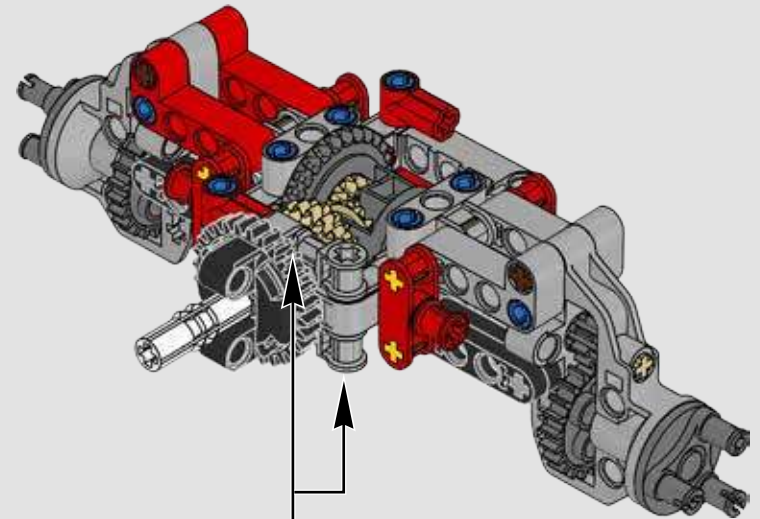
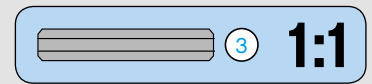


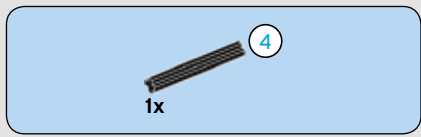


135

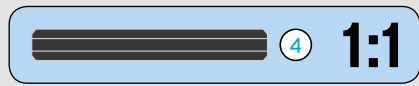


136

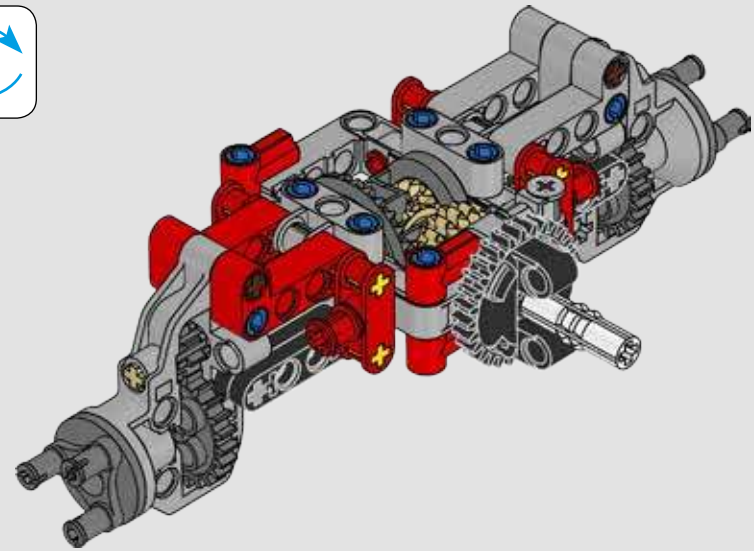
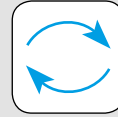
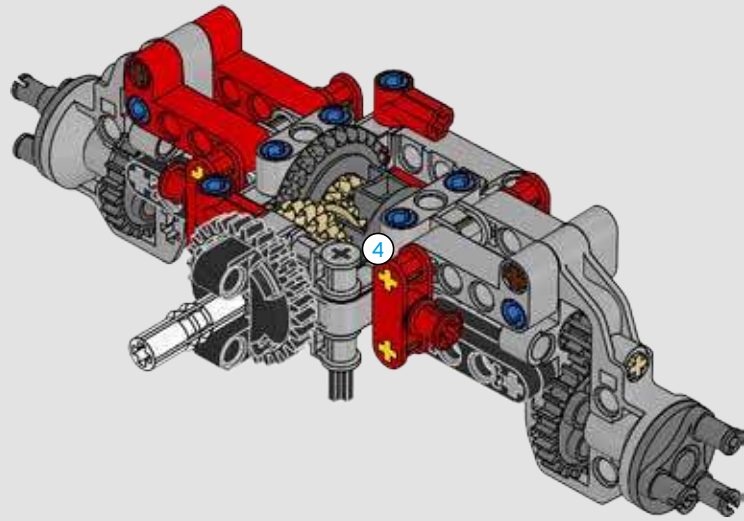


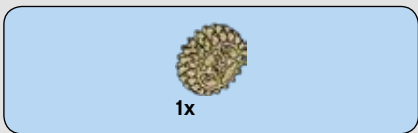


137

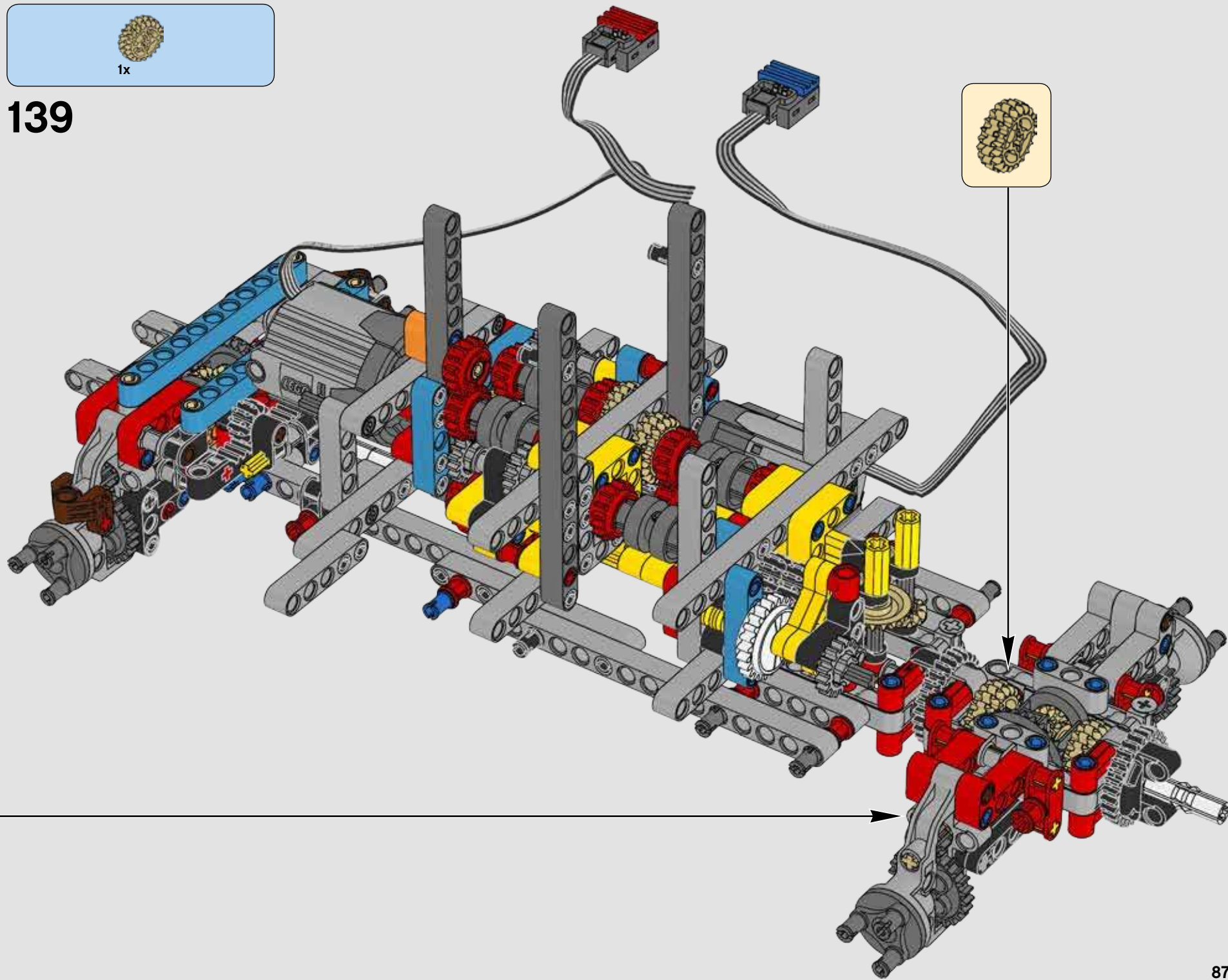



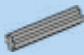
138






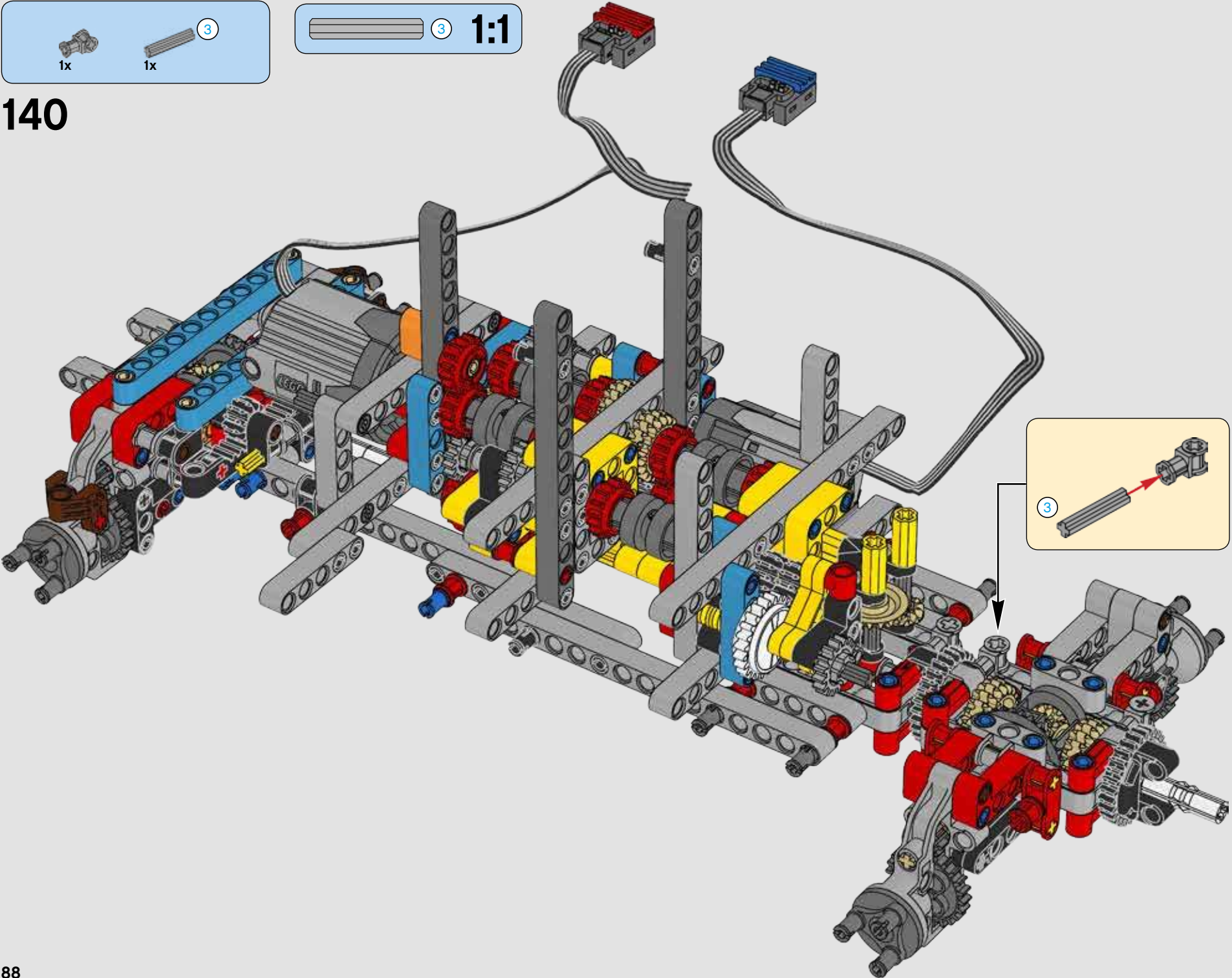
139

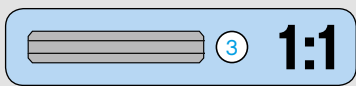
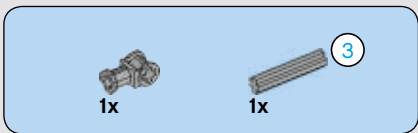


1x  1x  ③

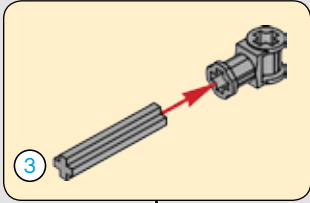
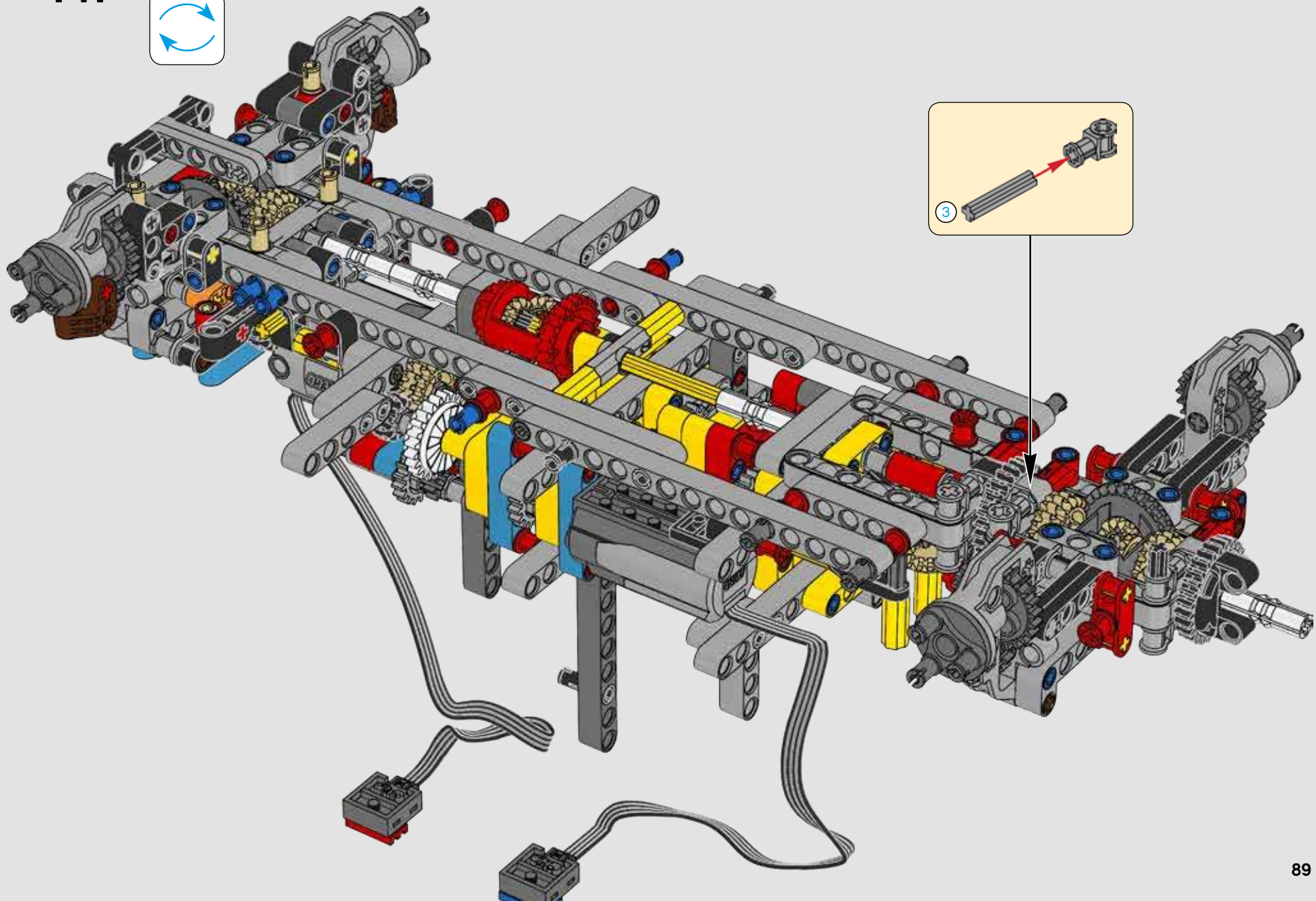
 ③ 1:1

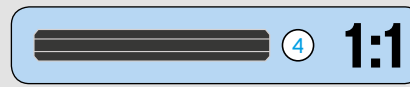
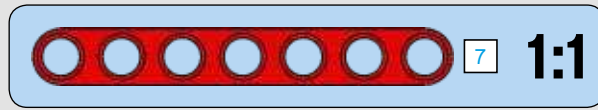
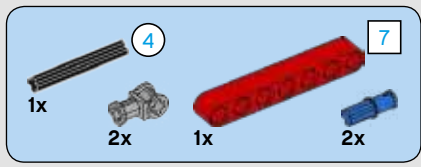
140



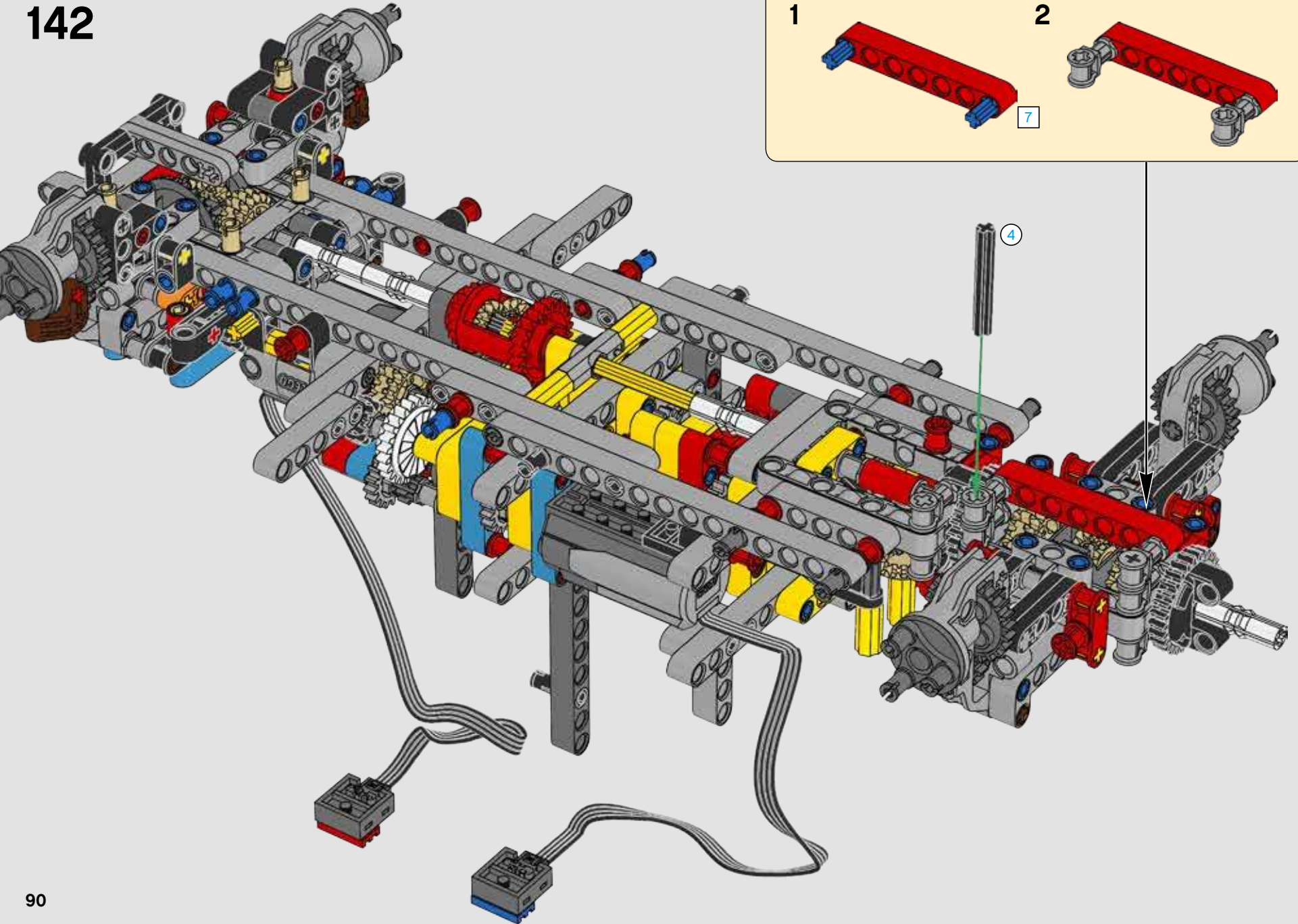
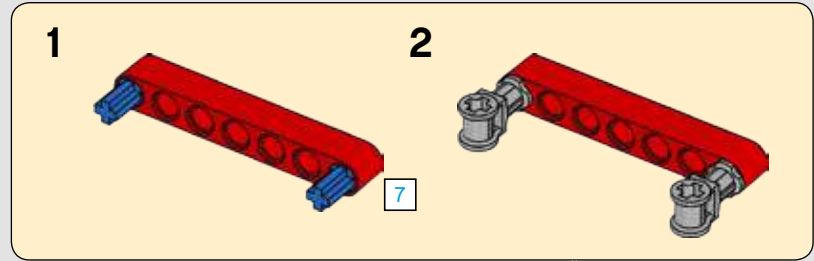


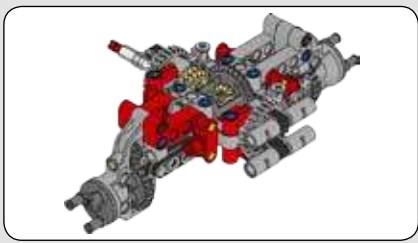
141



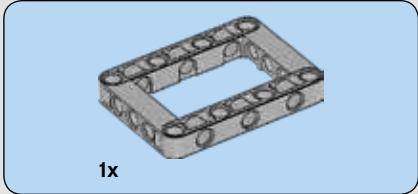


142

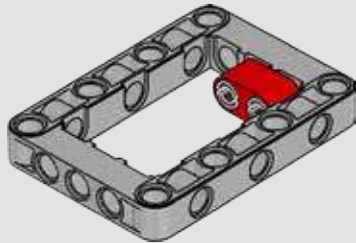




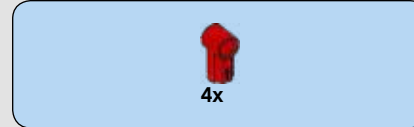
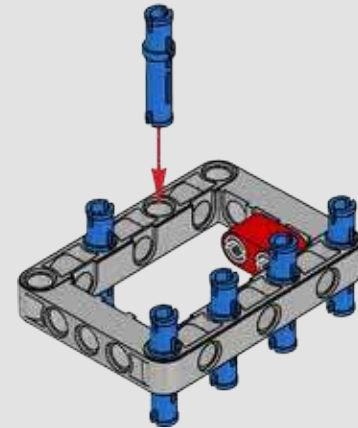
143



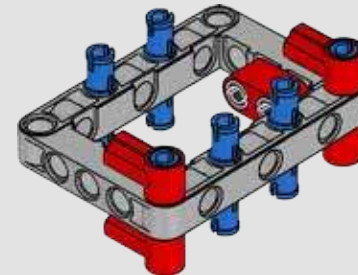
144

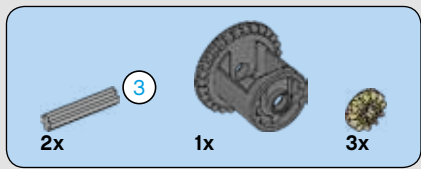


145

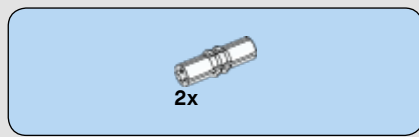
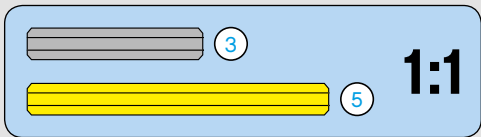
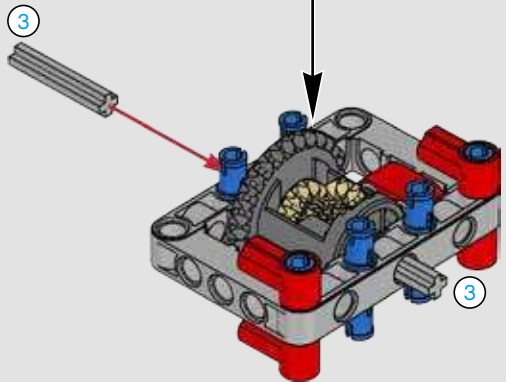
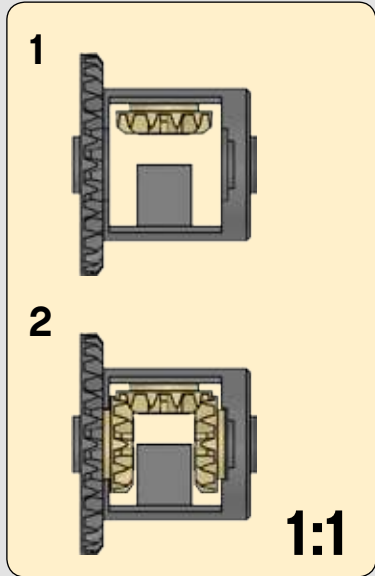


146

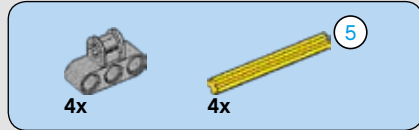
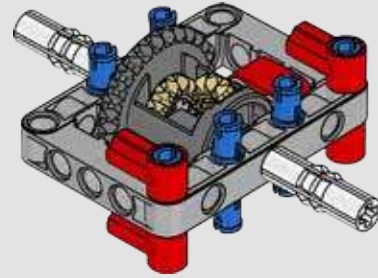




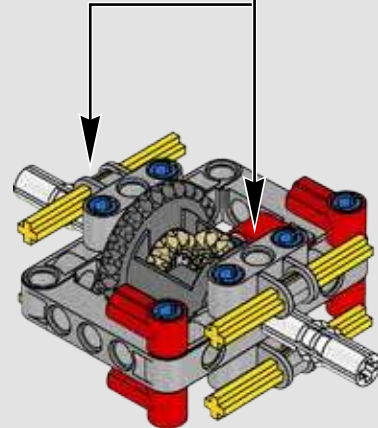
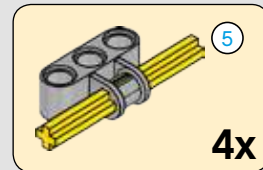
147

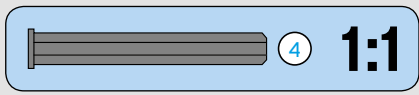
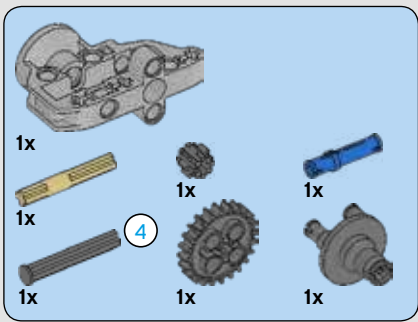


148

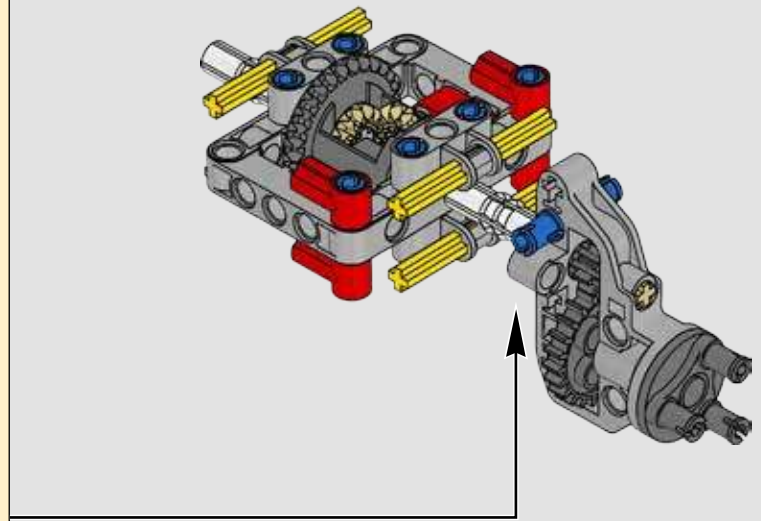
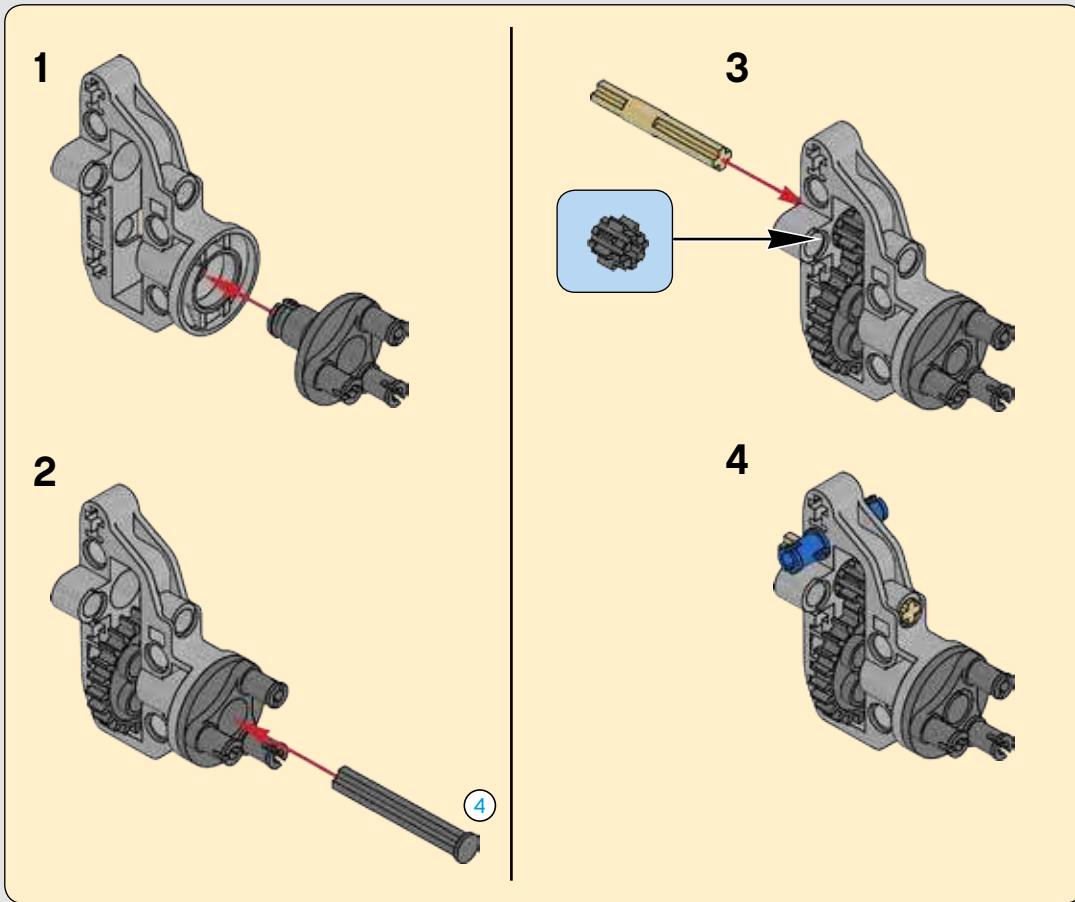


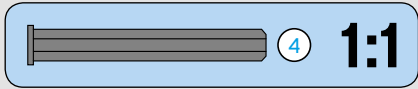
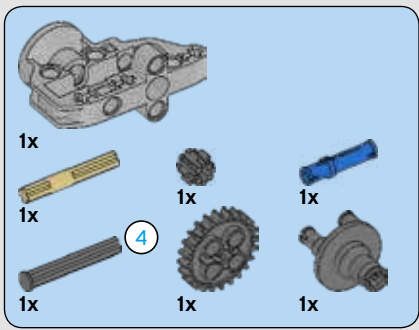
149



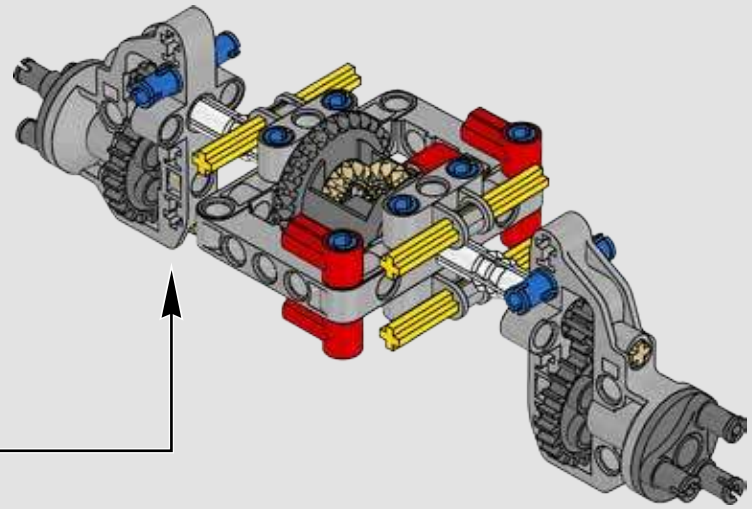
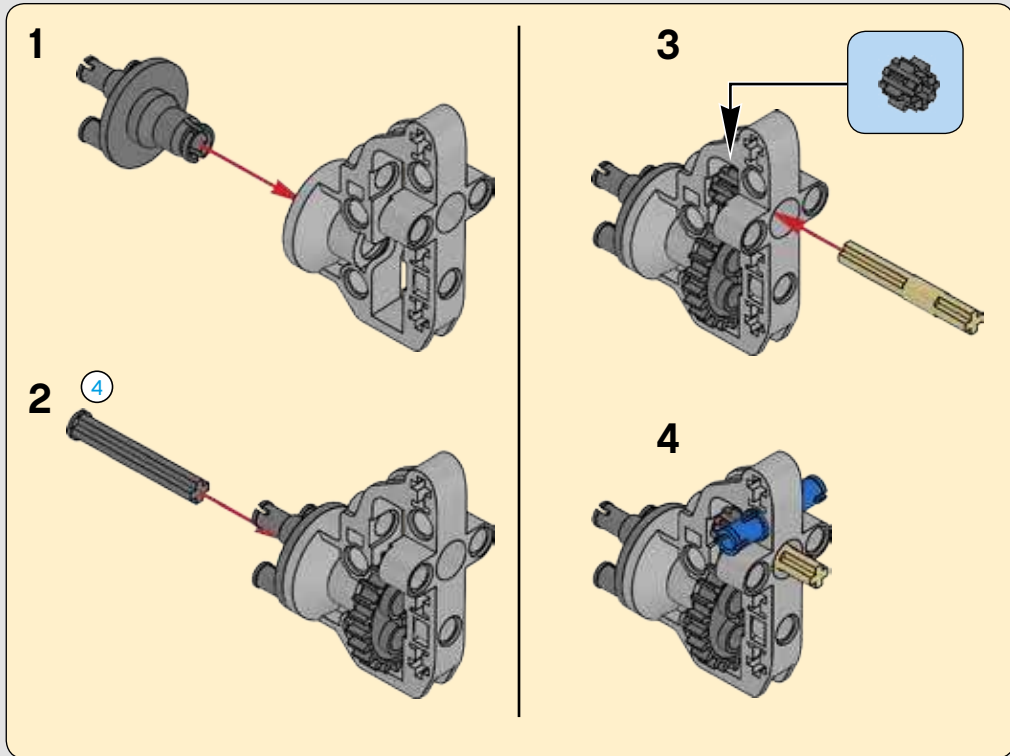


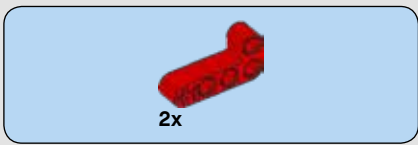
150



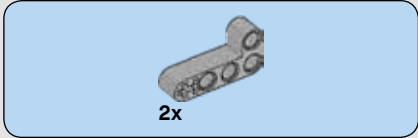
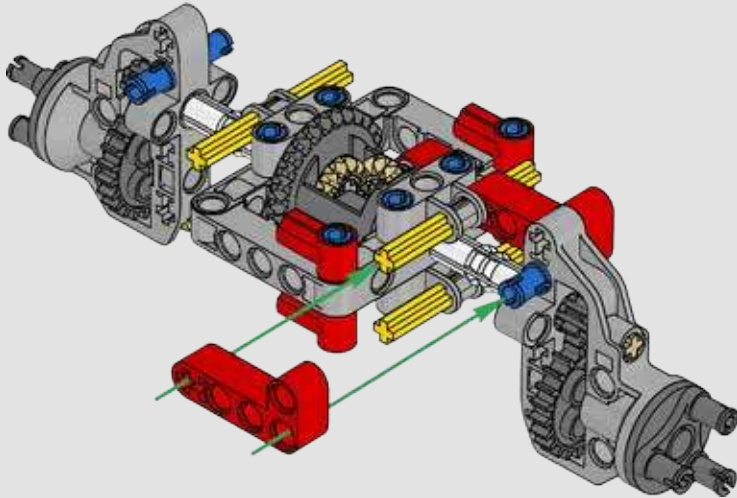


151

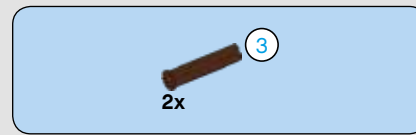
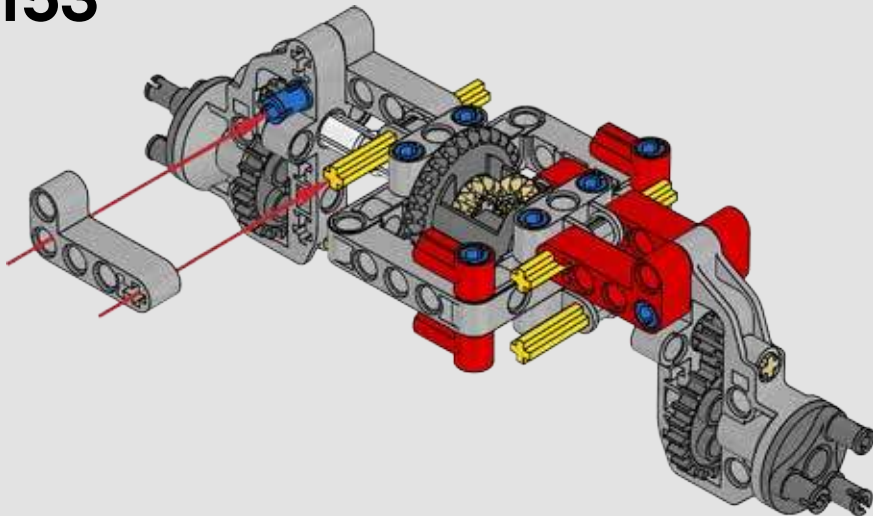




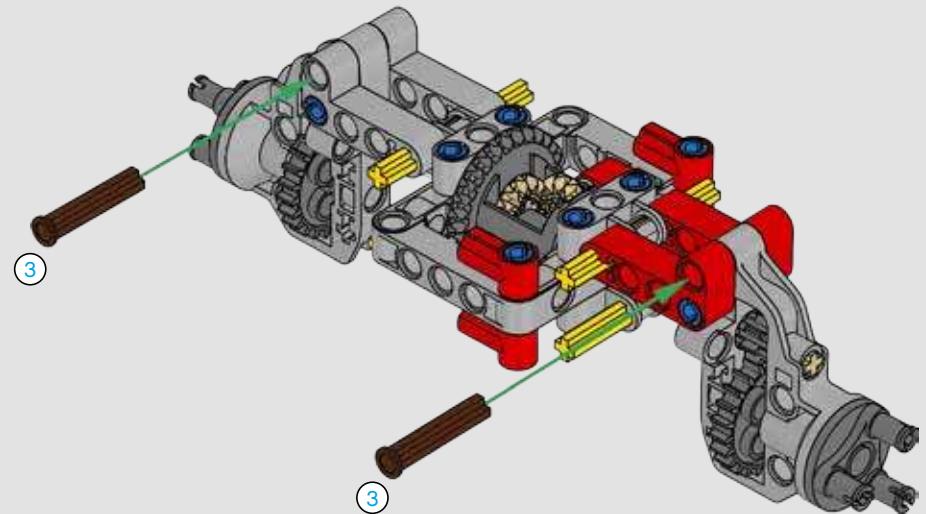
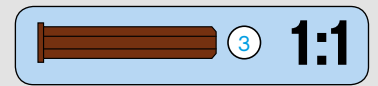
152

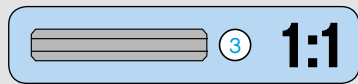
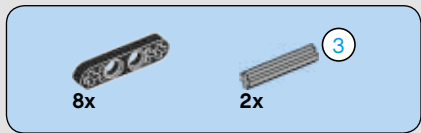


153

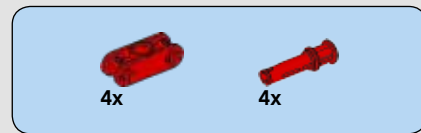
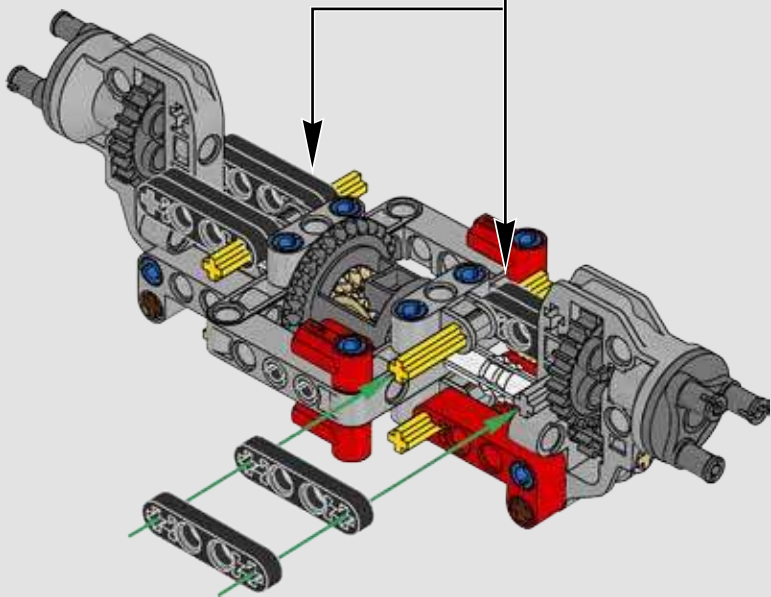
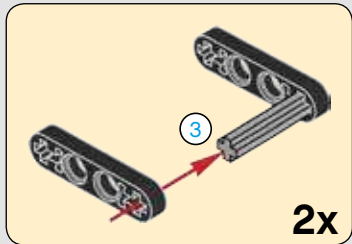


154

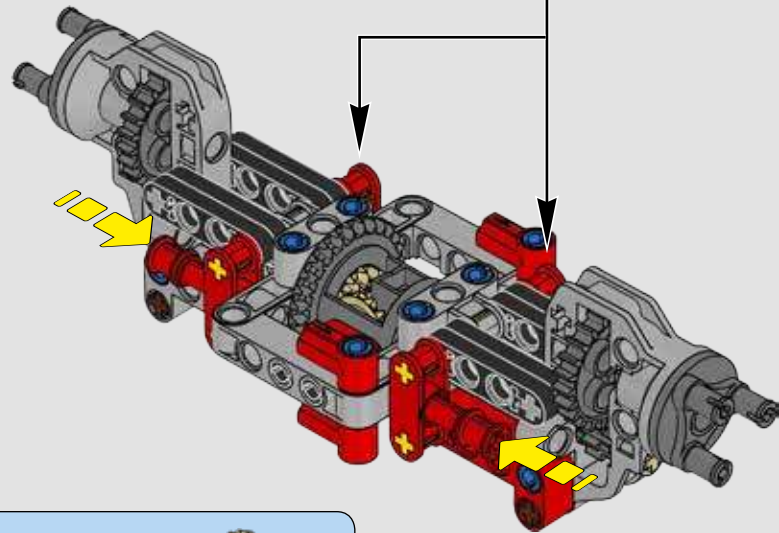




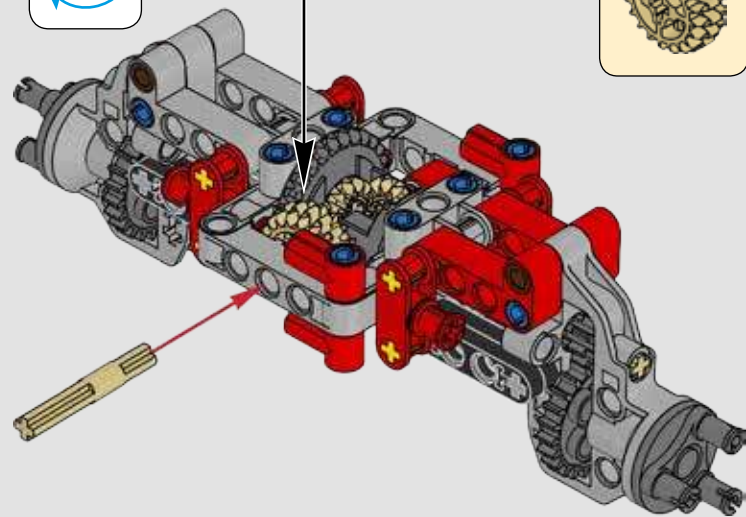
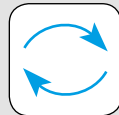
155

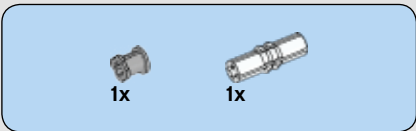


156

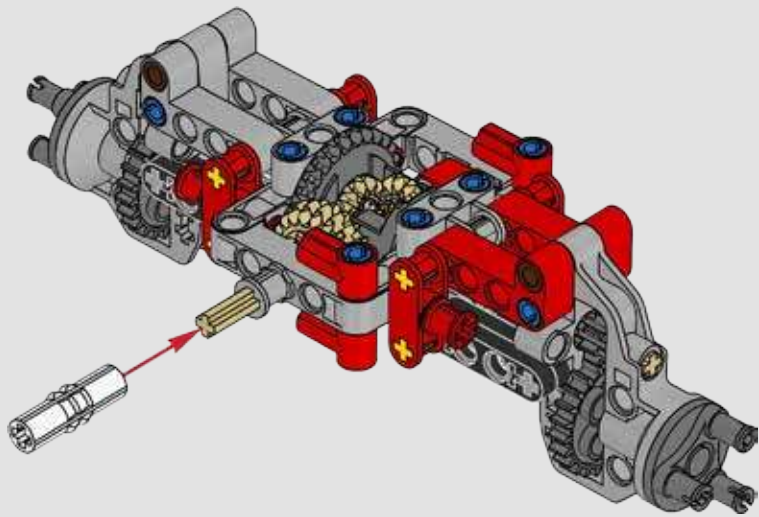


157

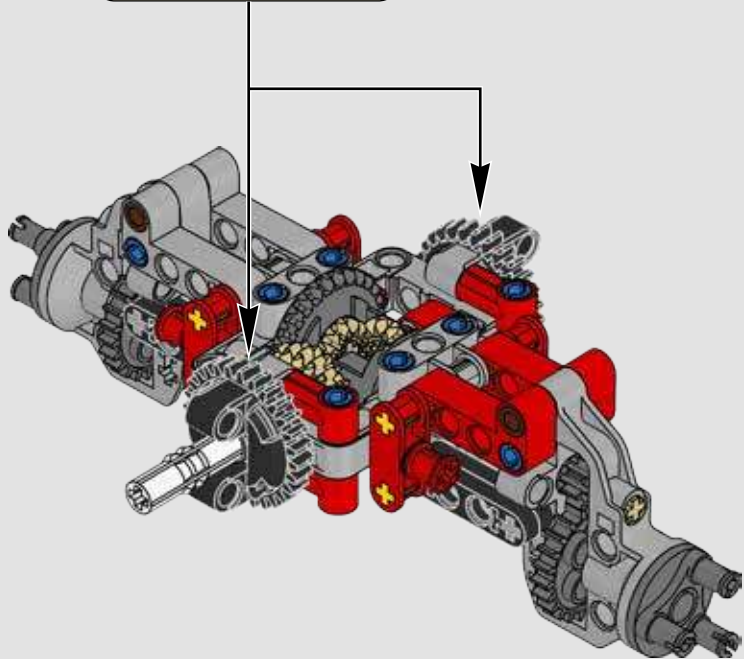
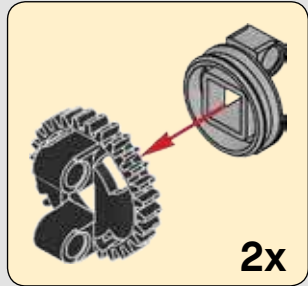


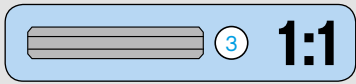
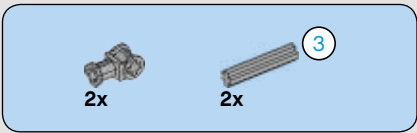


158

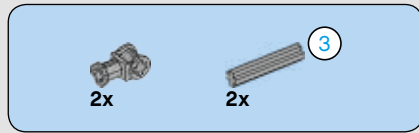
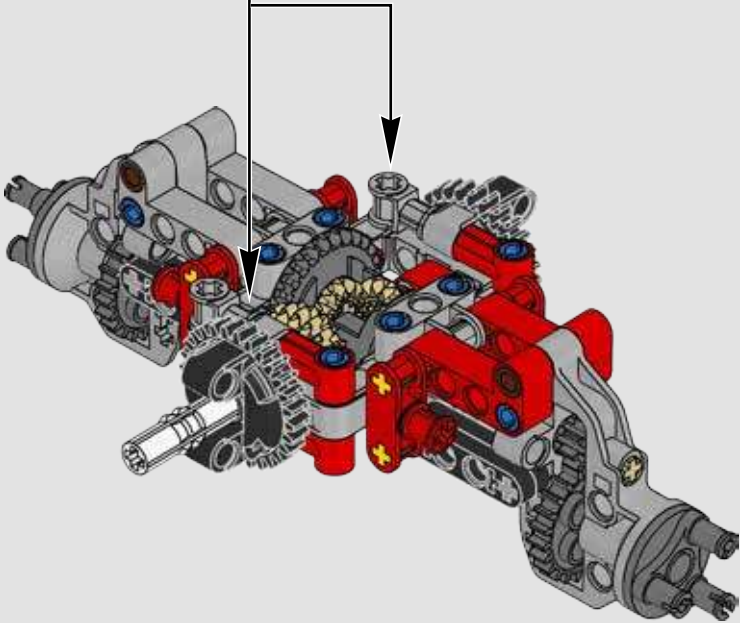
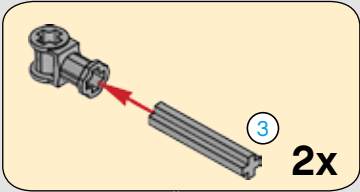


159

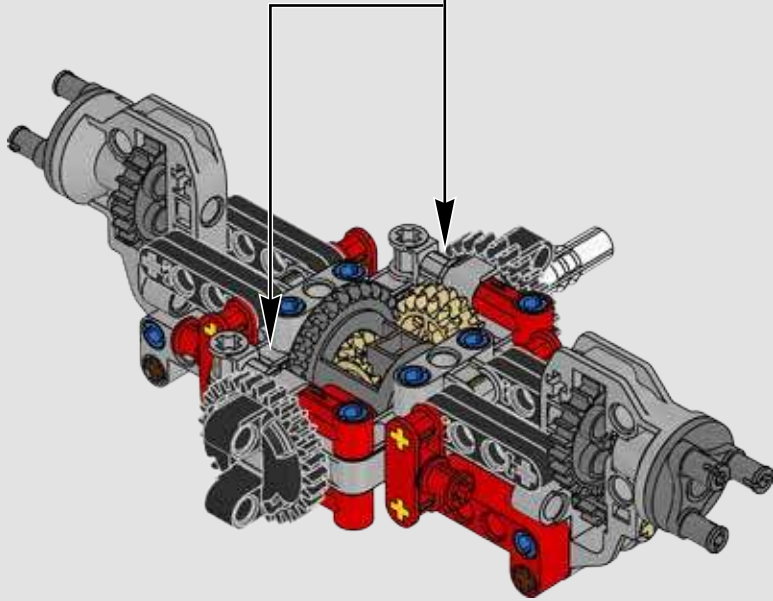
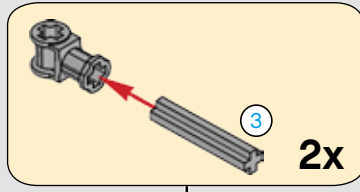


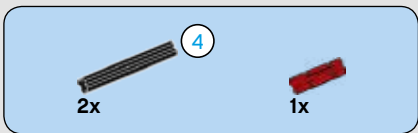


160

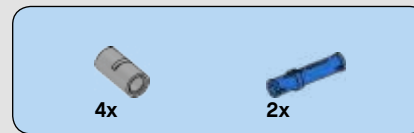
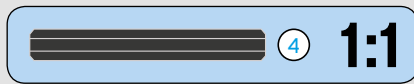
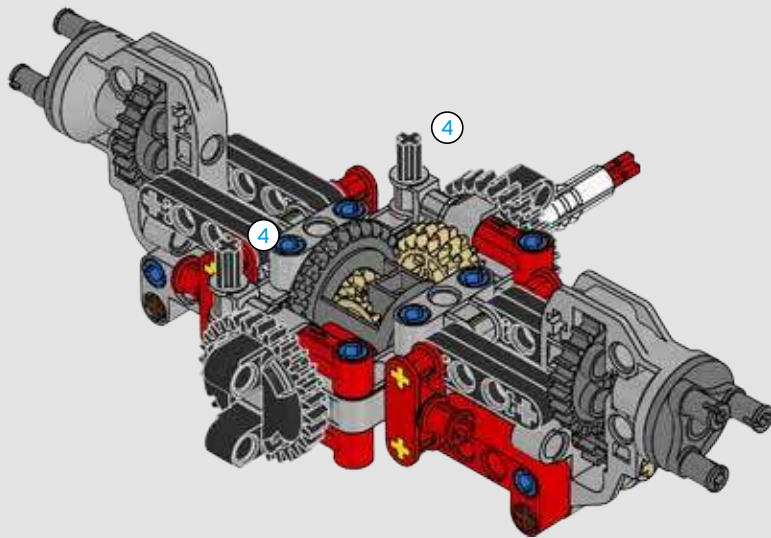


161

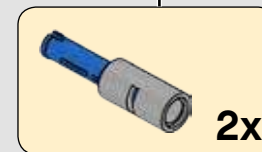
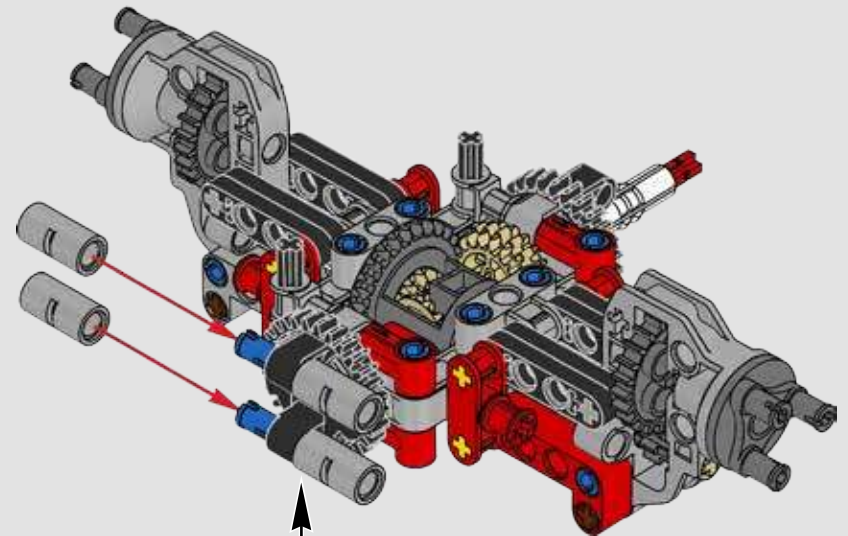


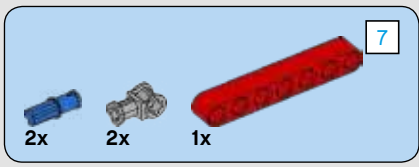


162

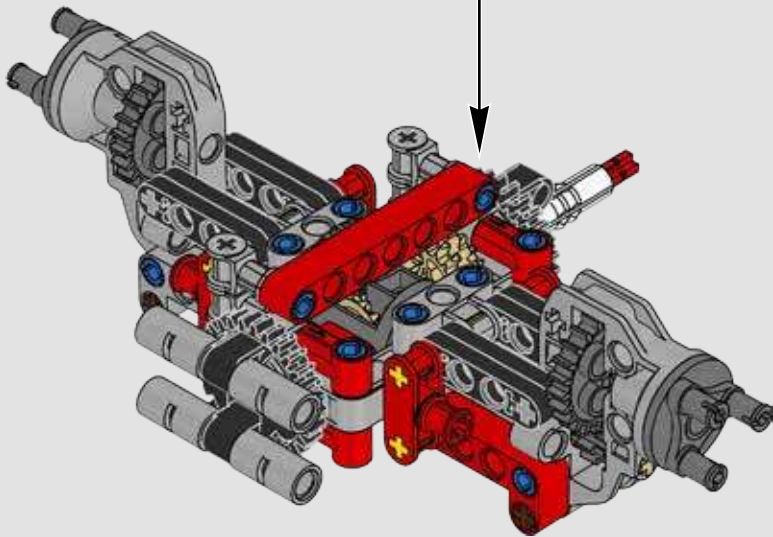
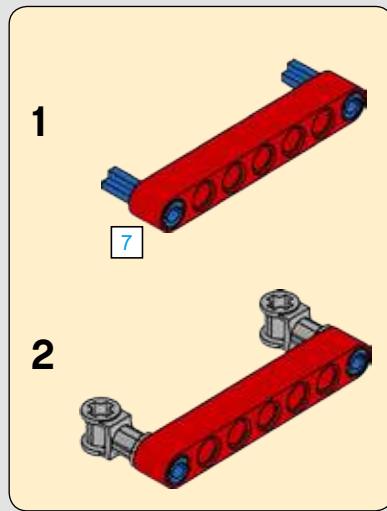


163

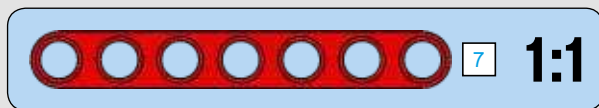
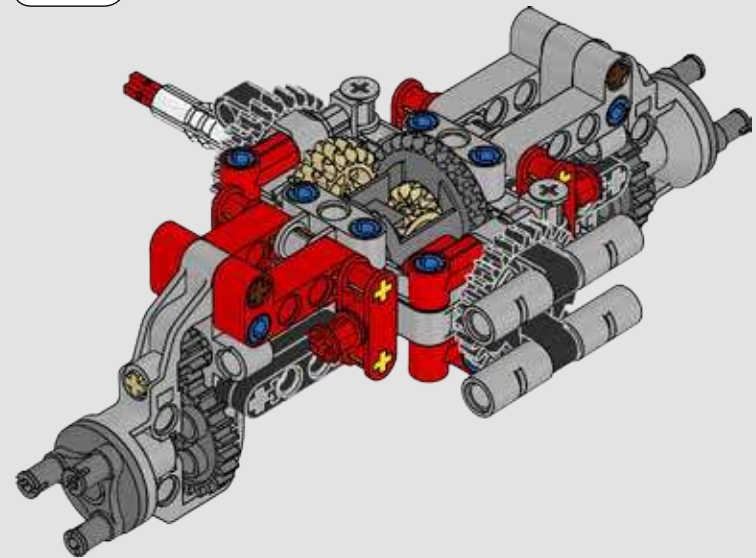
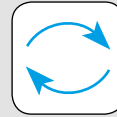




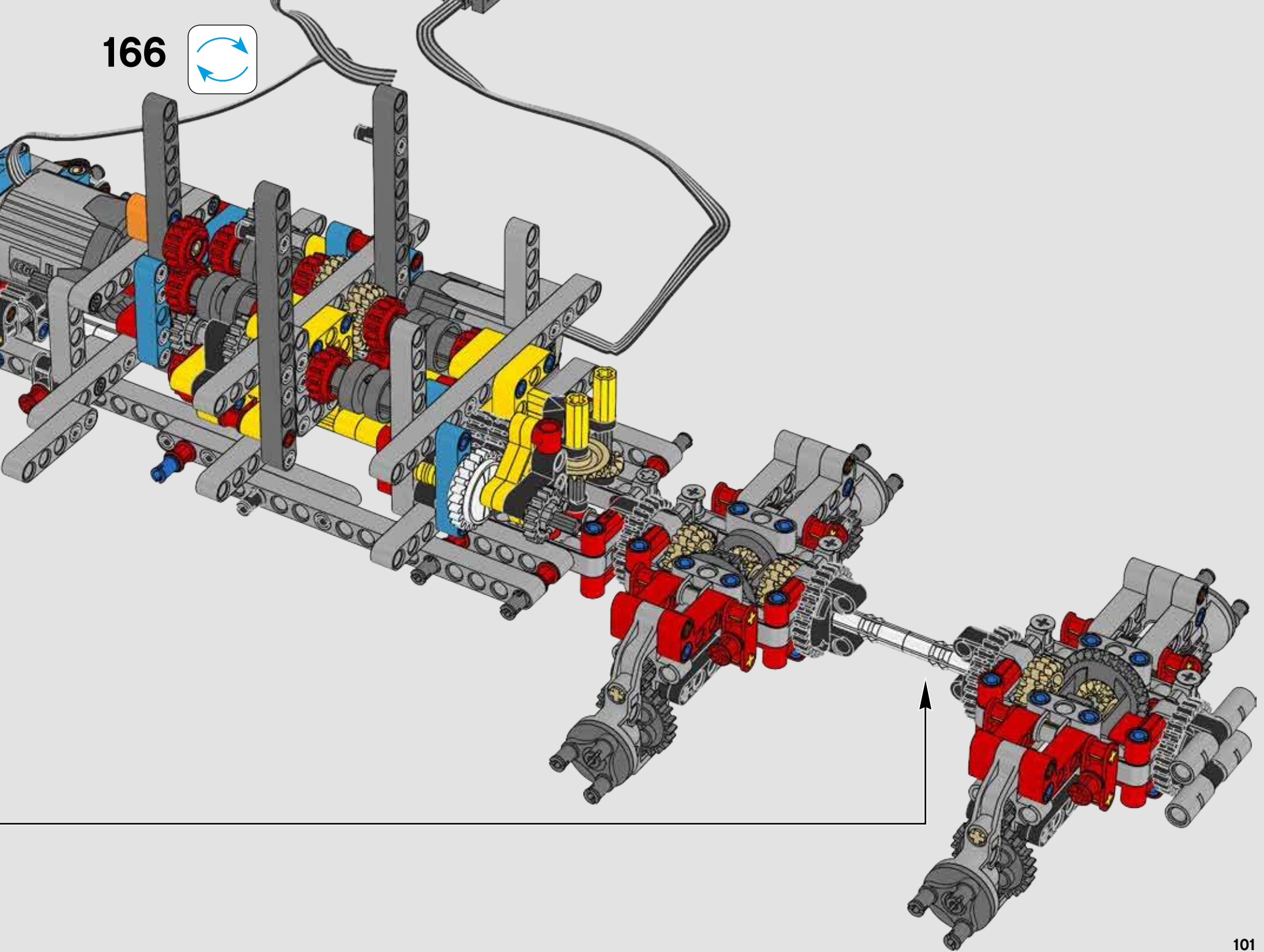
164

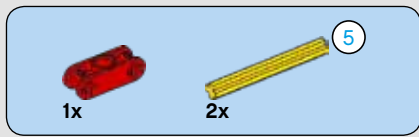


165

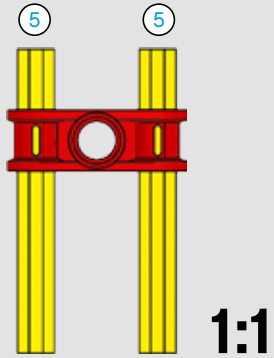


166

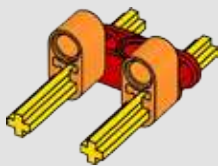




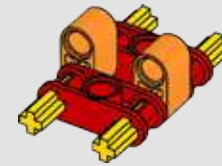
167



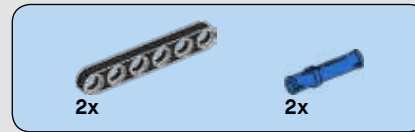
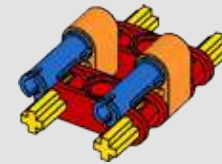
168



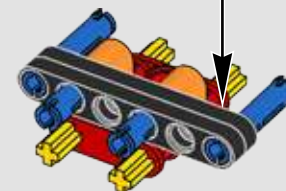
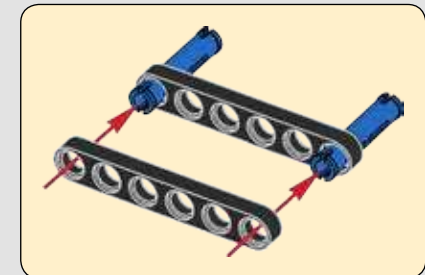
169



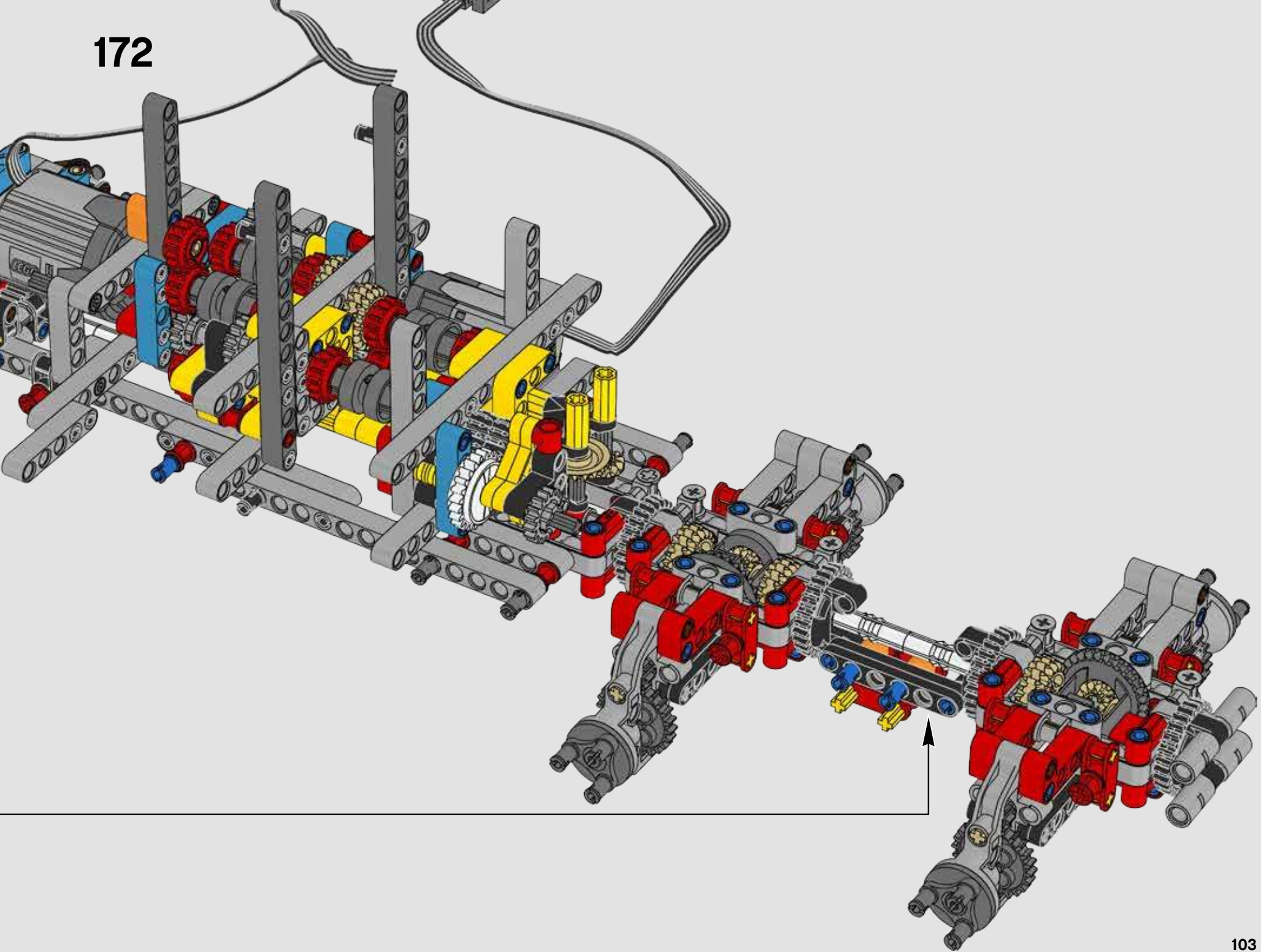
170

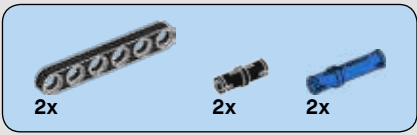


171

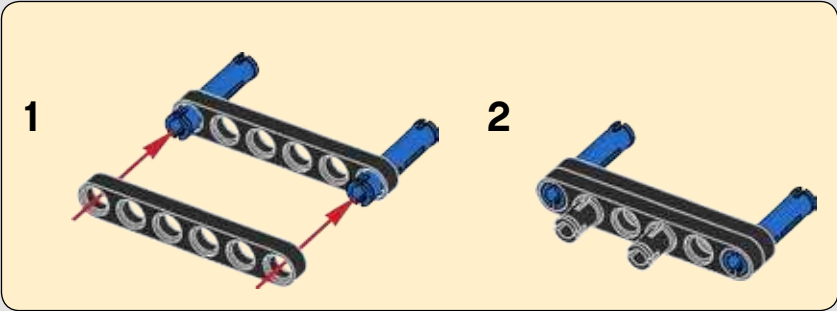
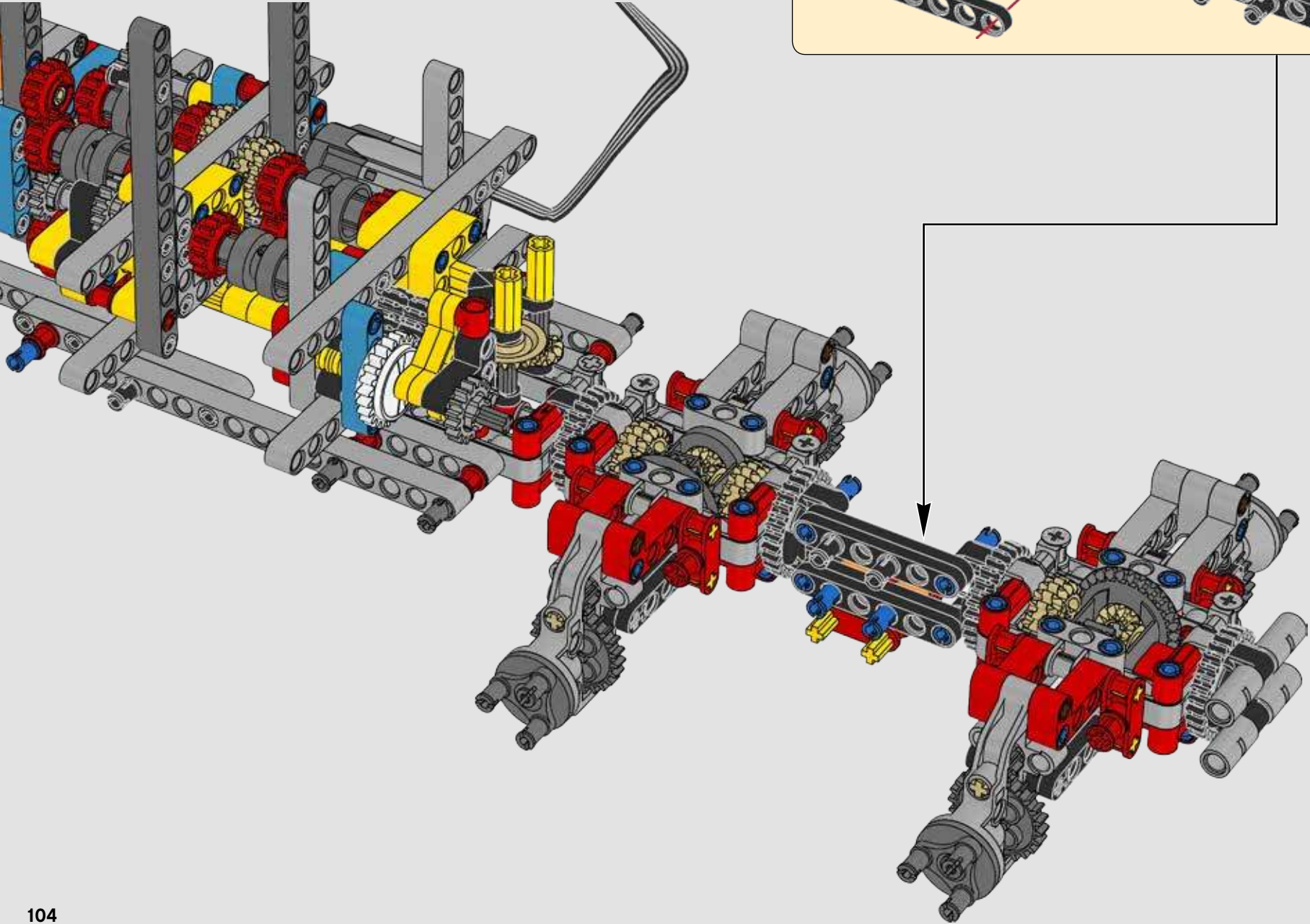


172



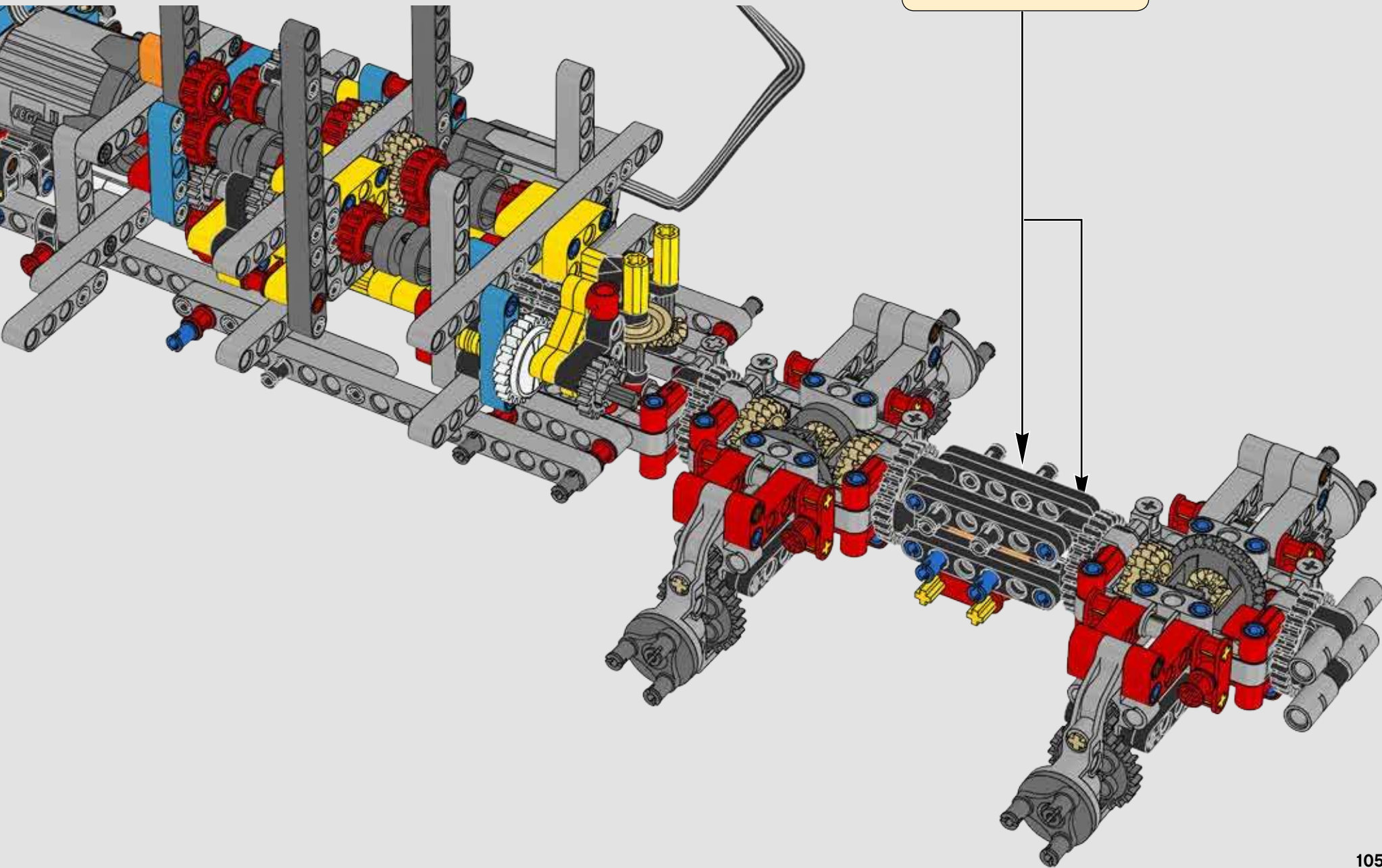
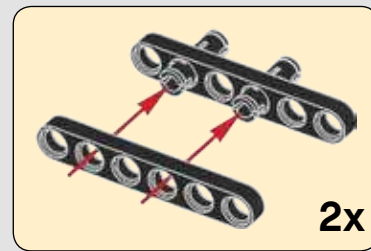


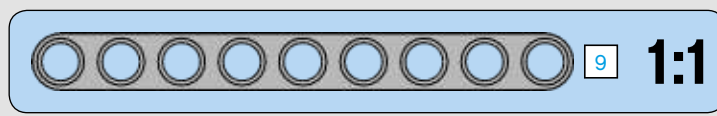
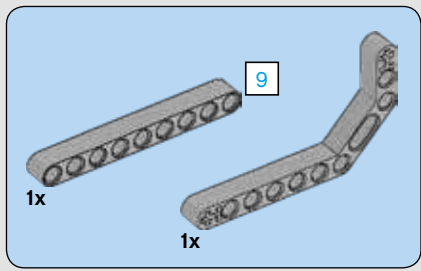
173



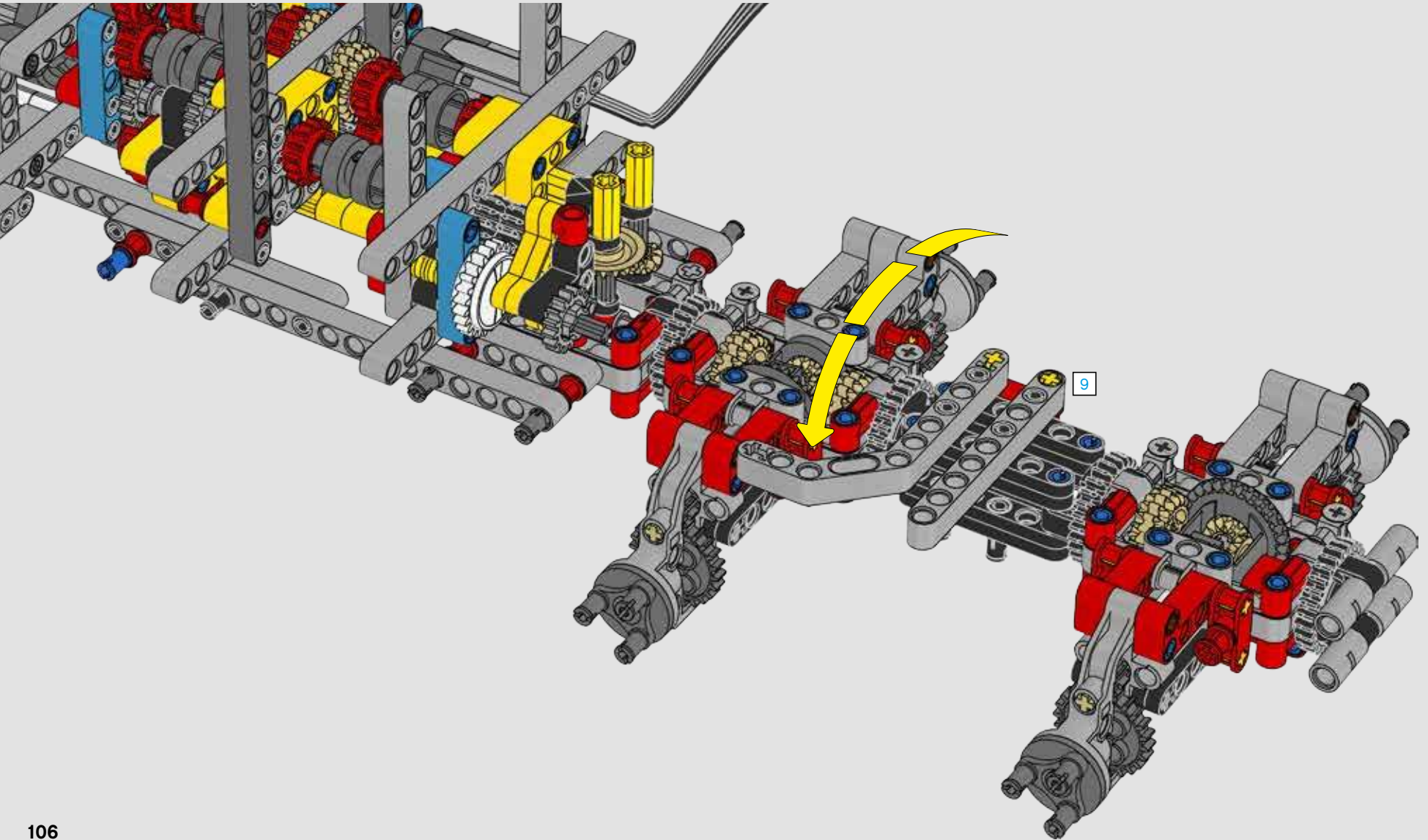


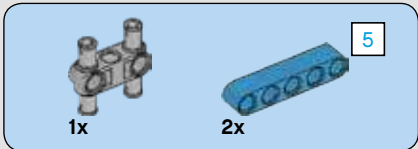
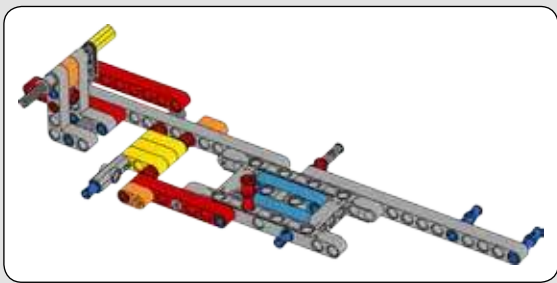
174



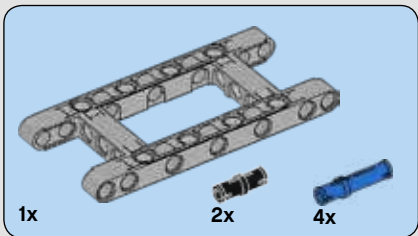
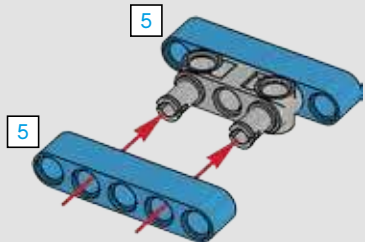


175

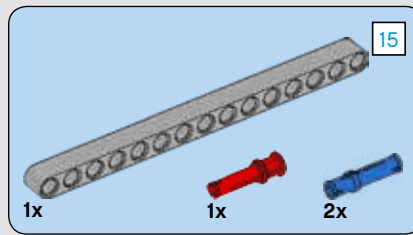
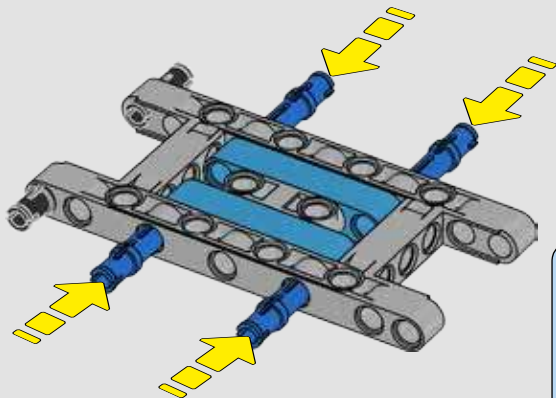




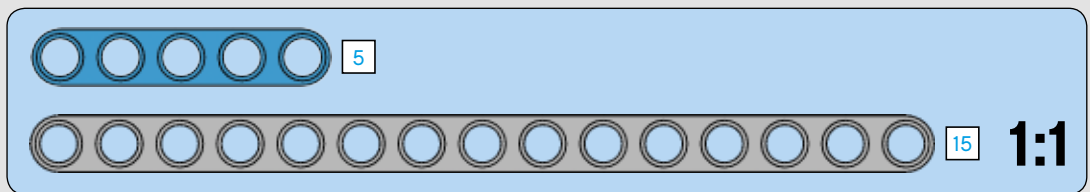
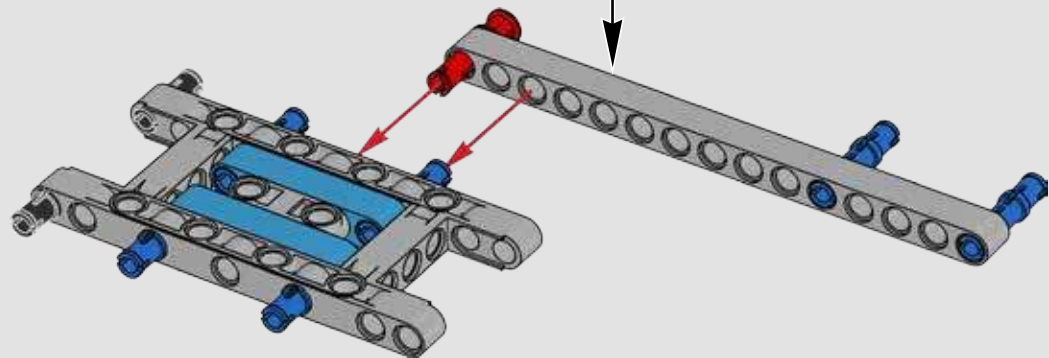
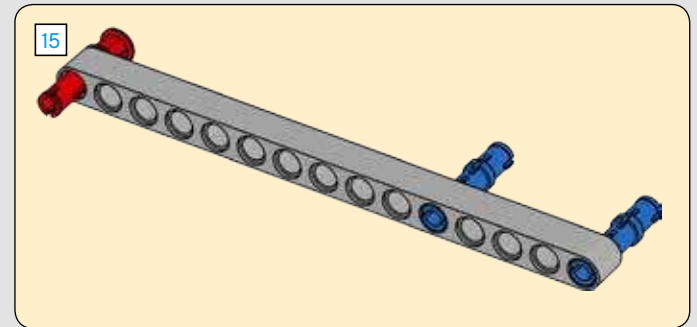
176

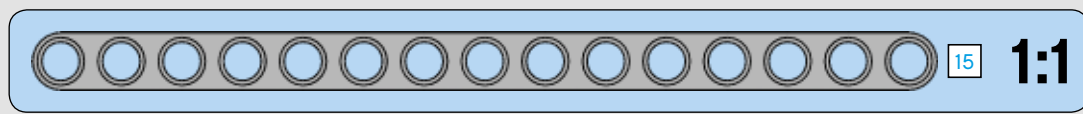
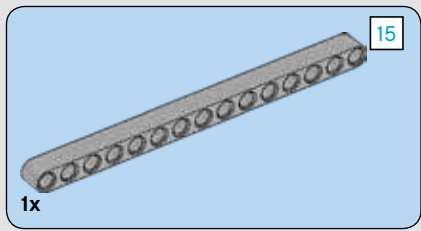


177

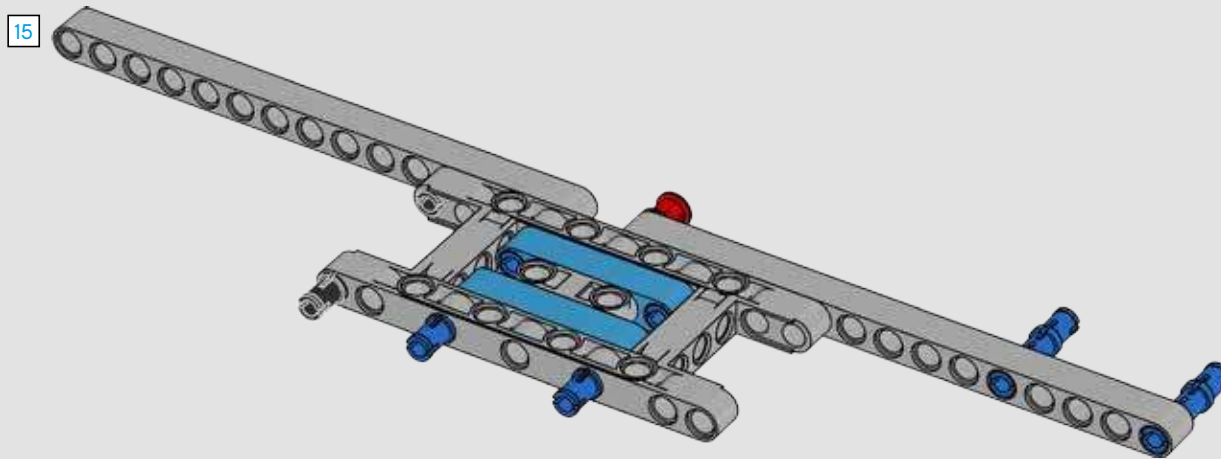


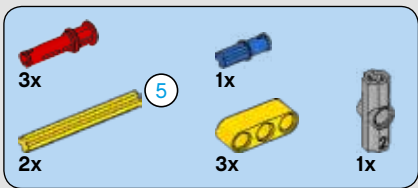
178



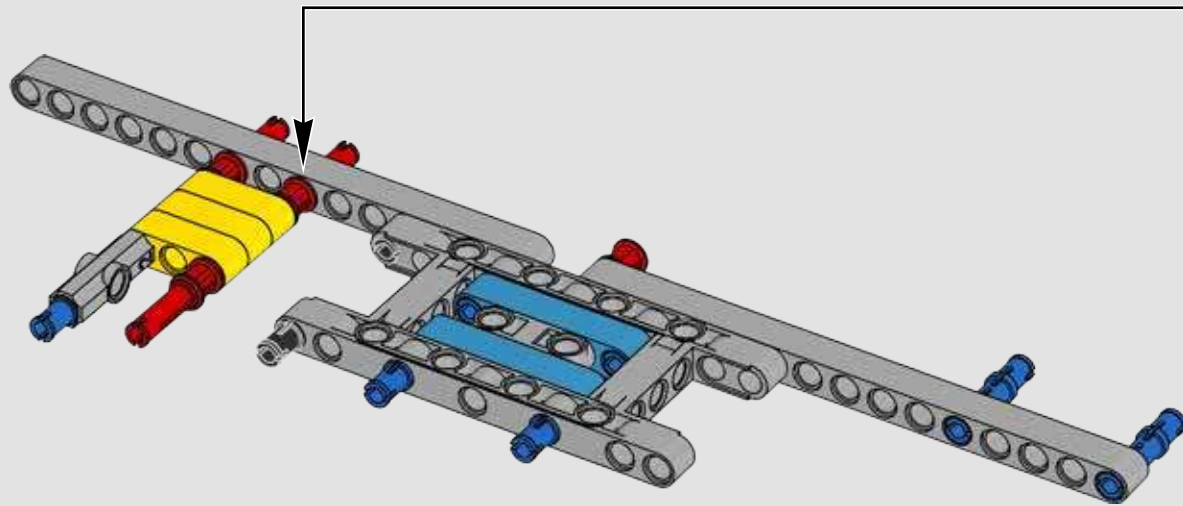
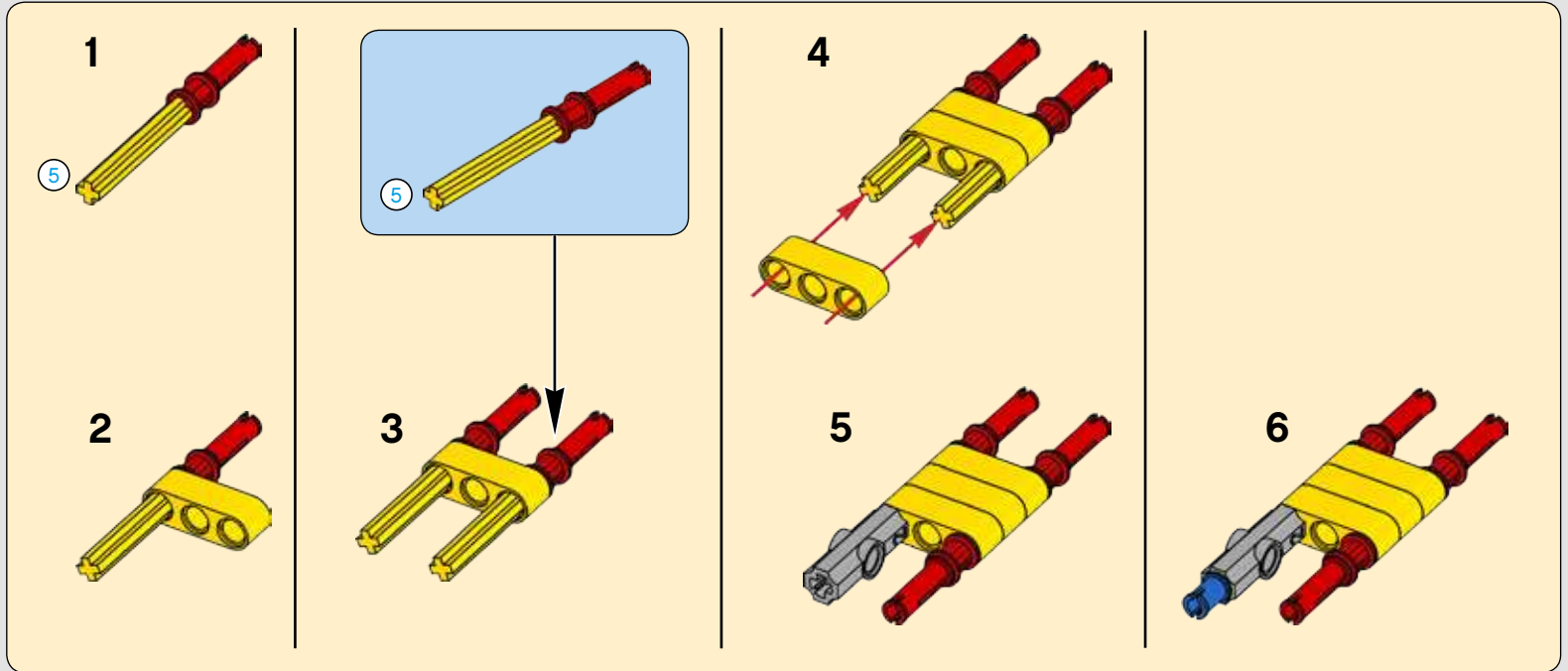


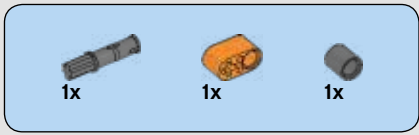
179



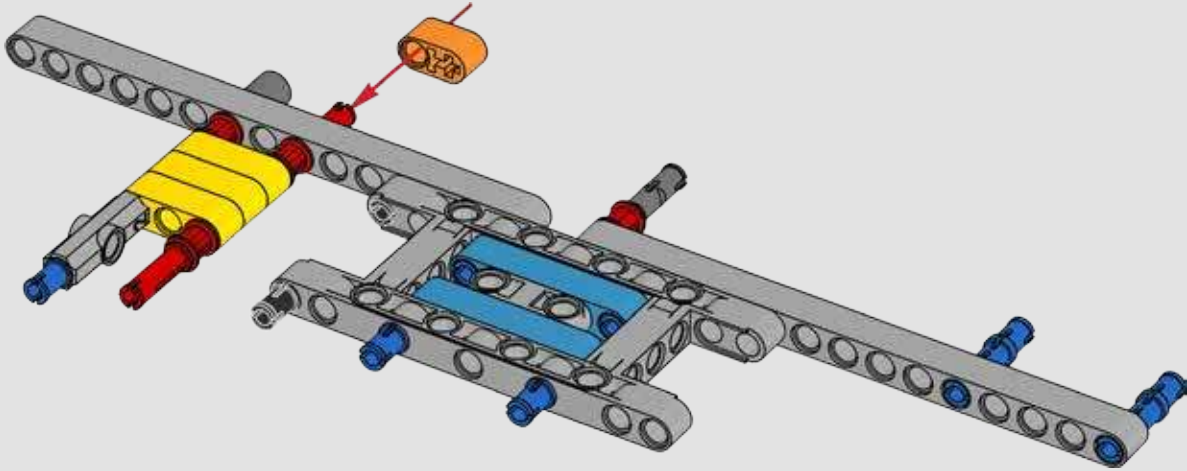


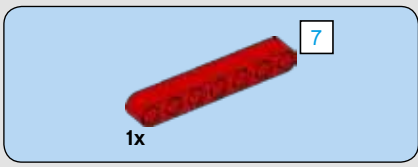
180



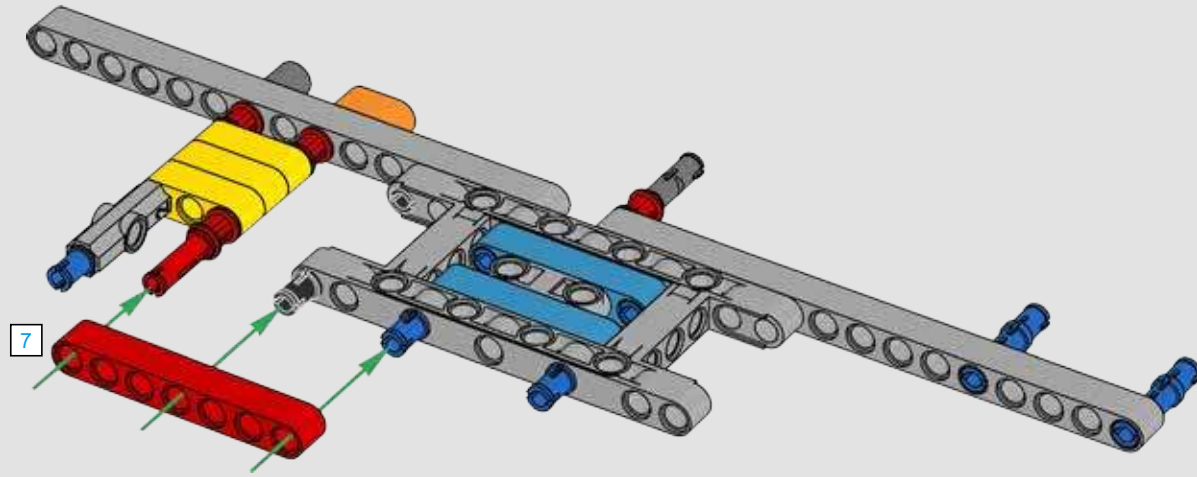
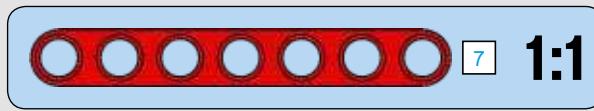


181

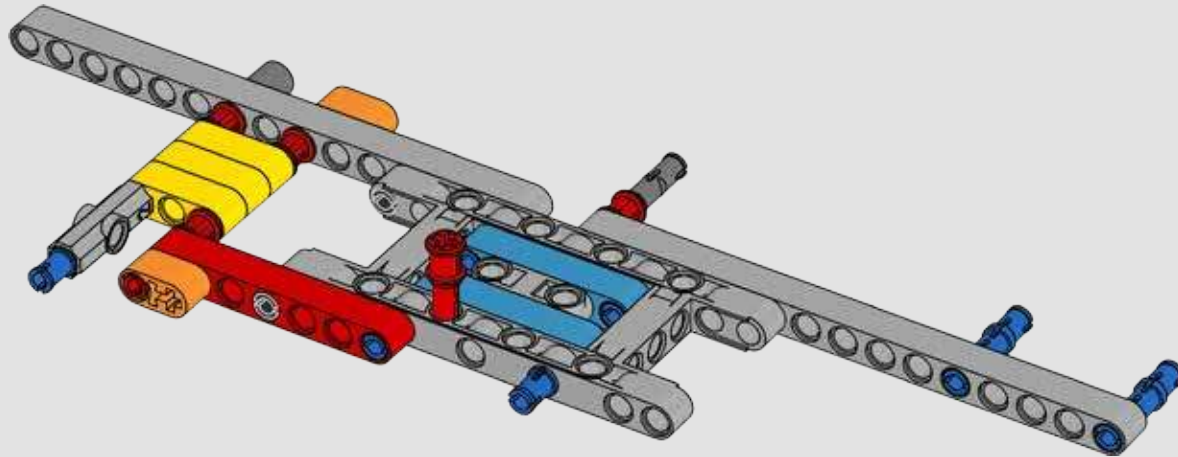


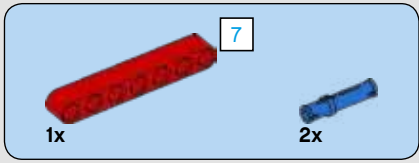
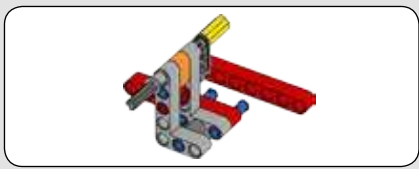


182

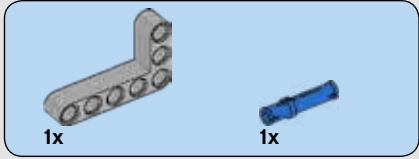
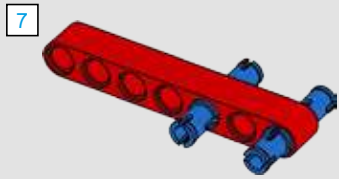


183

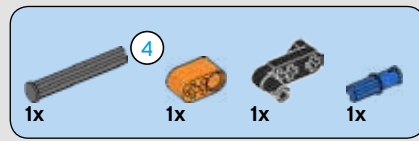
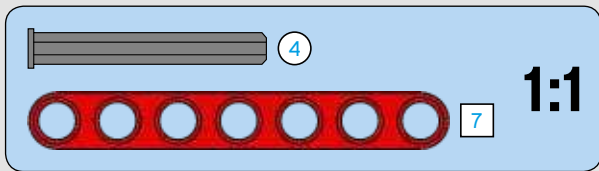
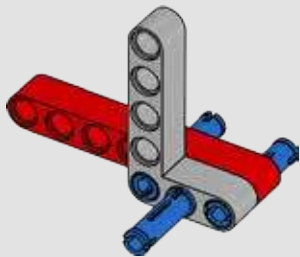




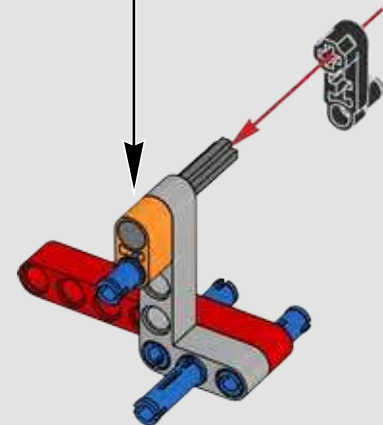
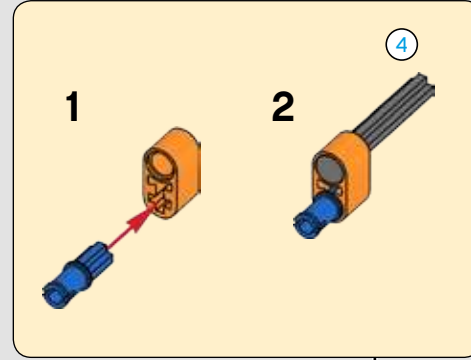
184

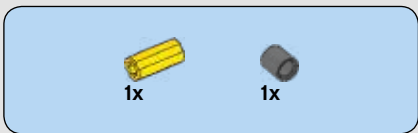


185

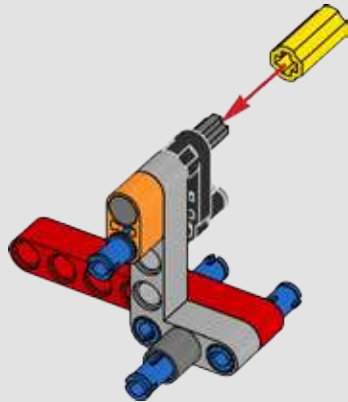


186

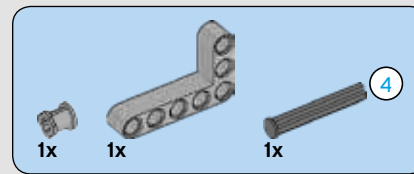
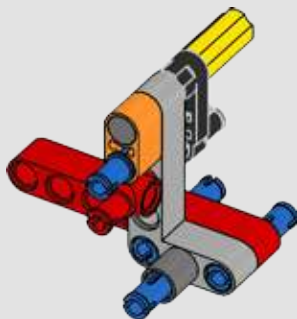




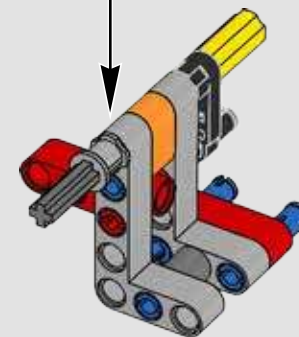
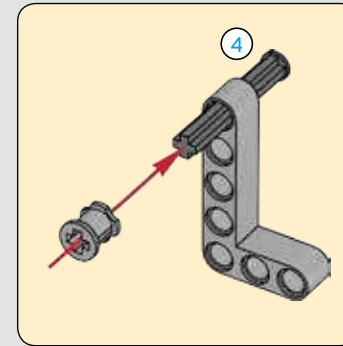
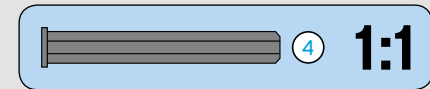
187

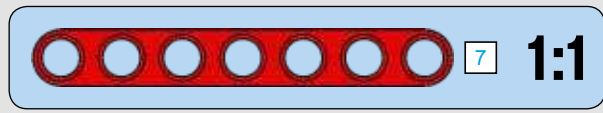
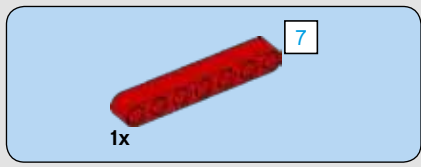


188

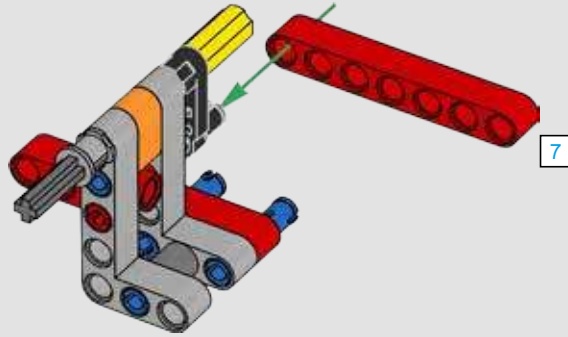


189

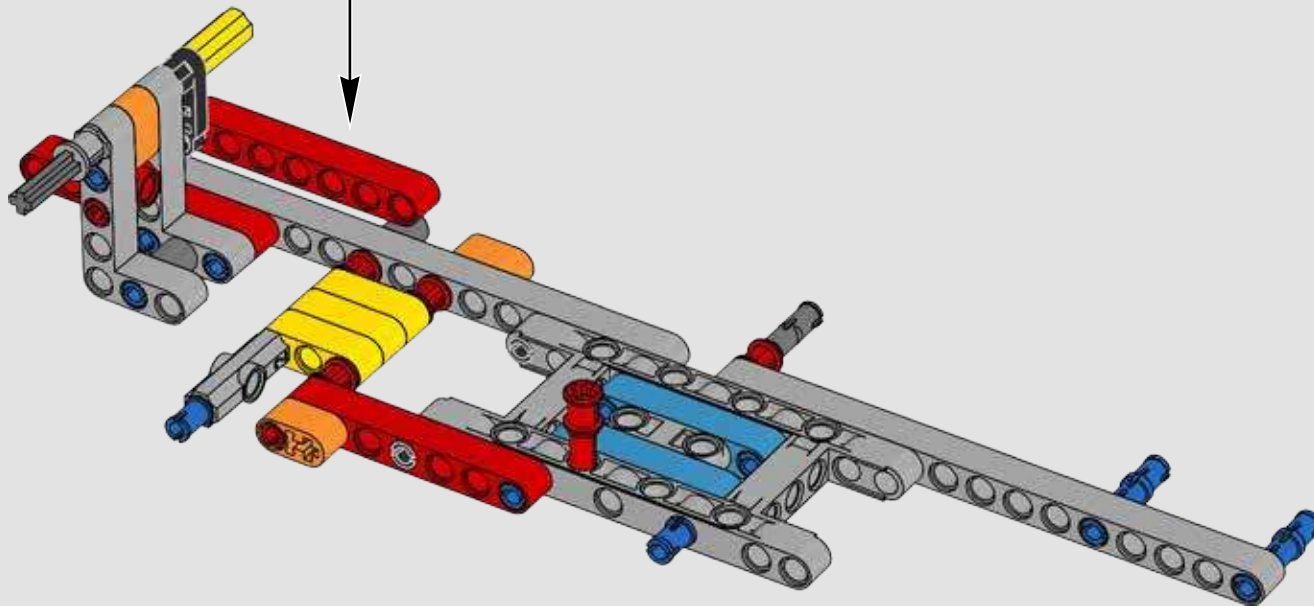




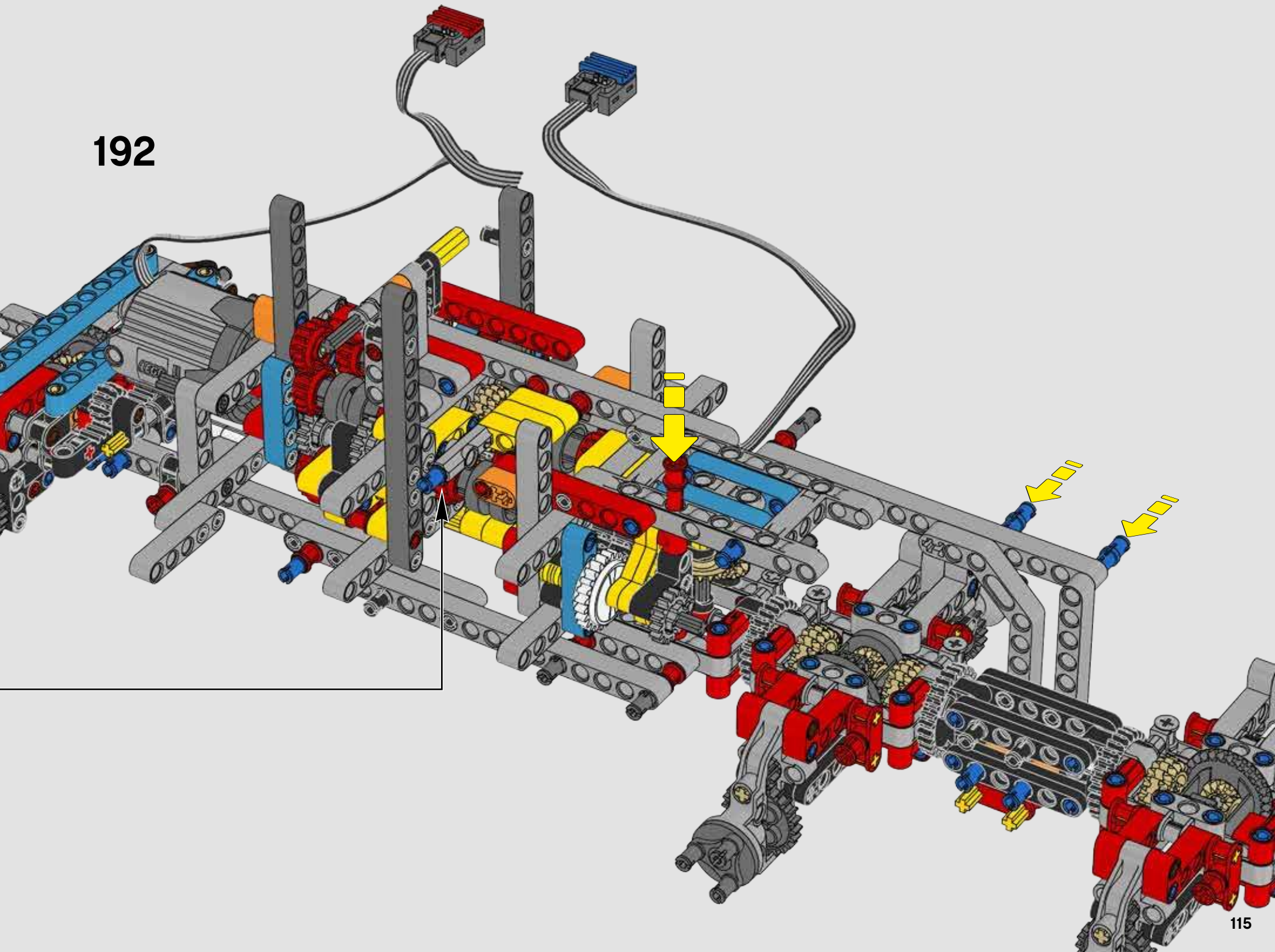
190

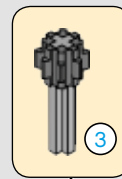
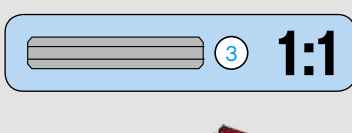
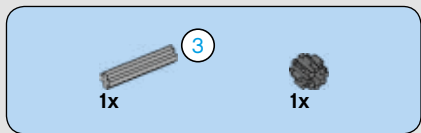


191

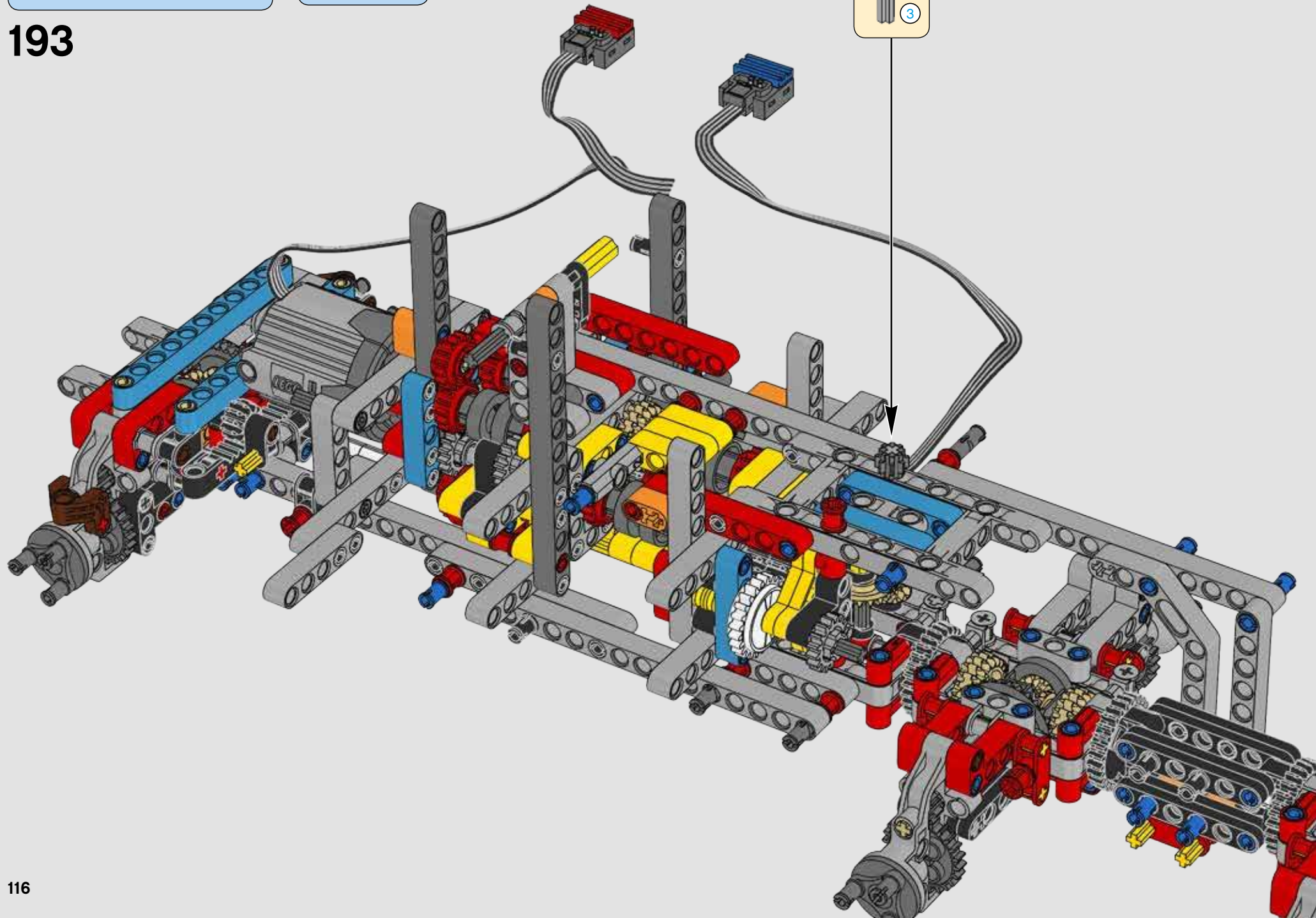


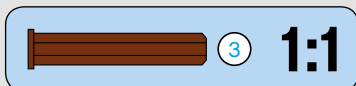
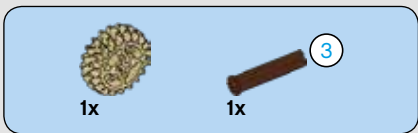
192



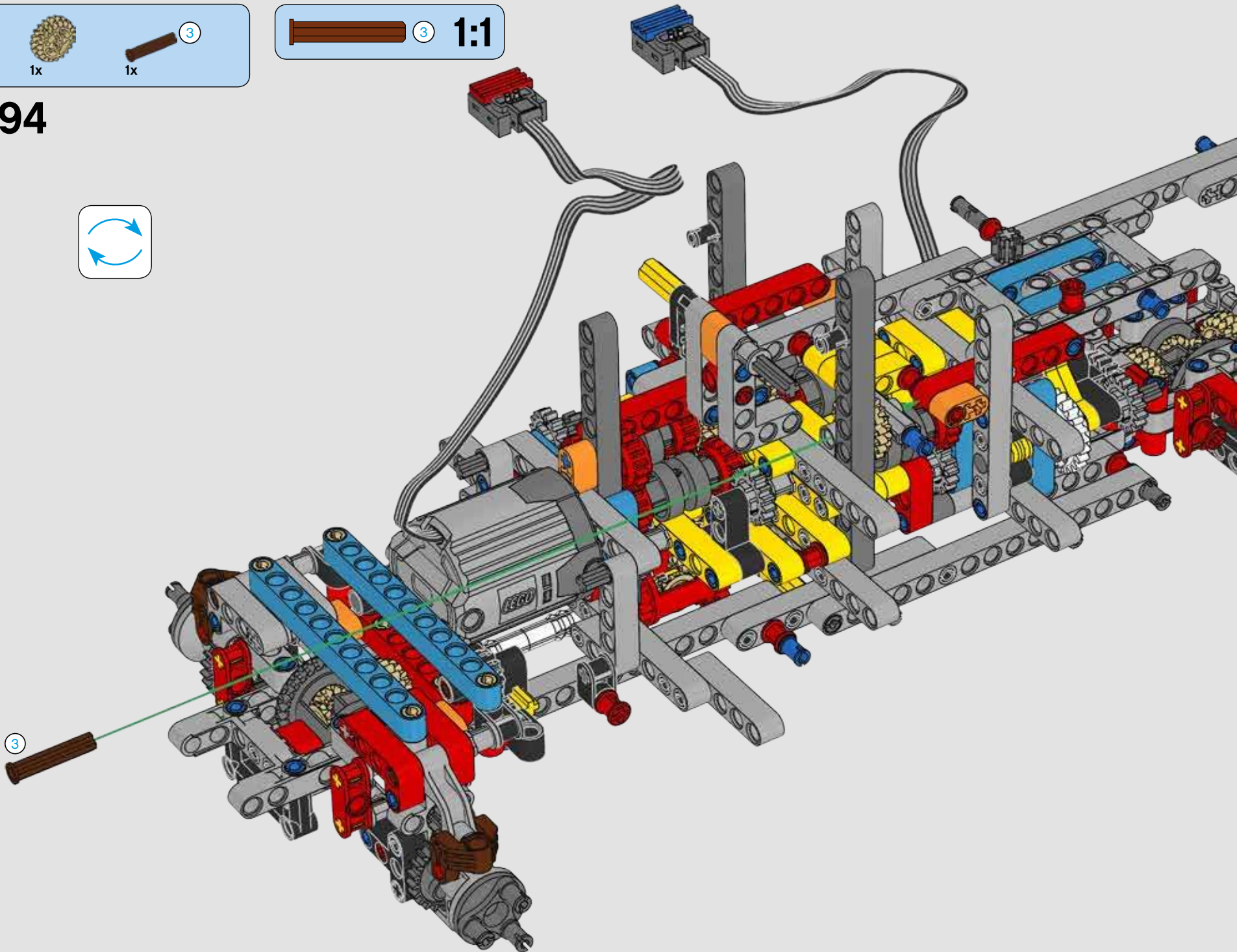
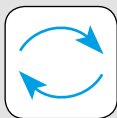


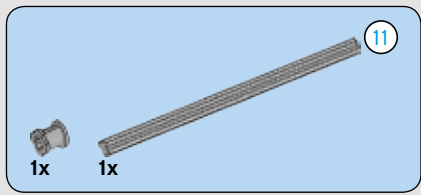
193



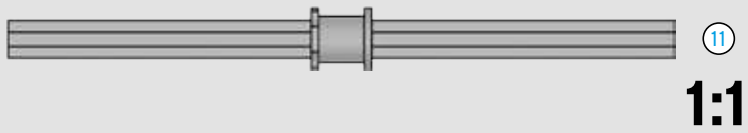


194

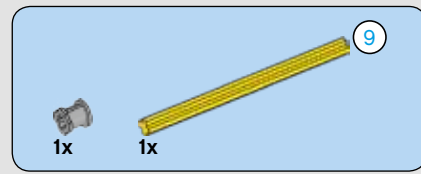
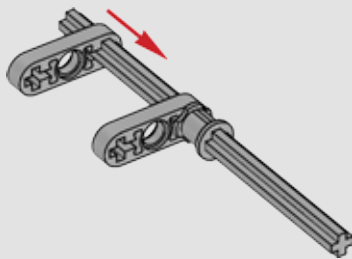




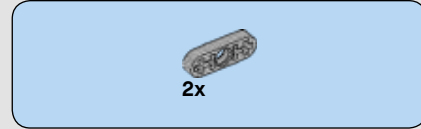
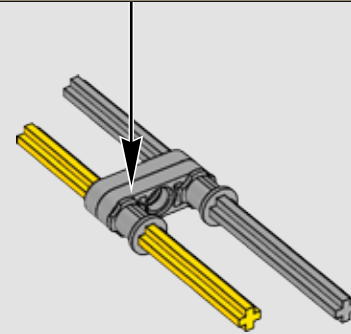
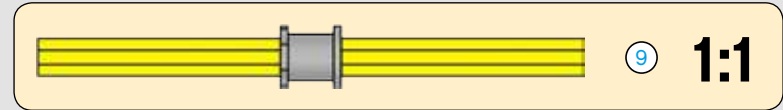
195



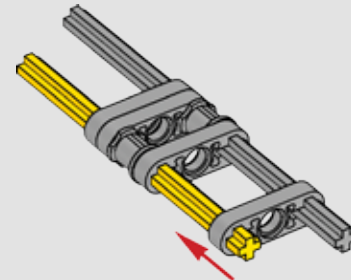
196



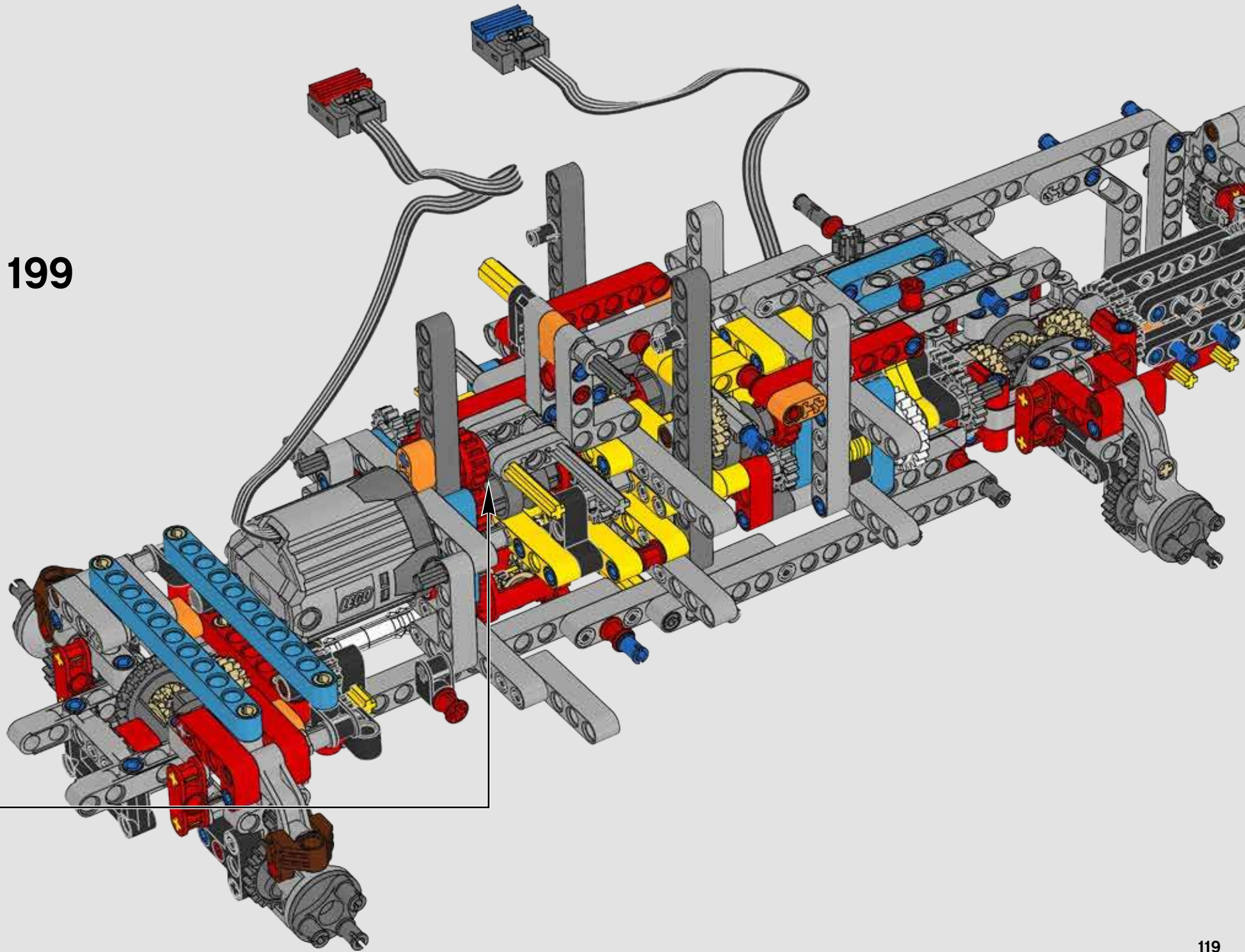
197

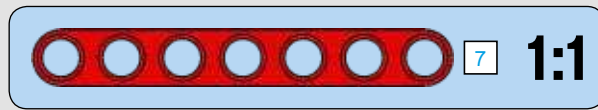
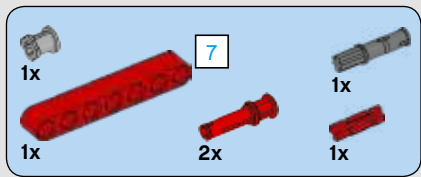


198

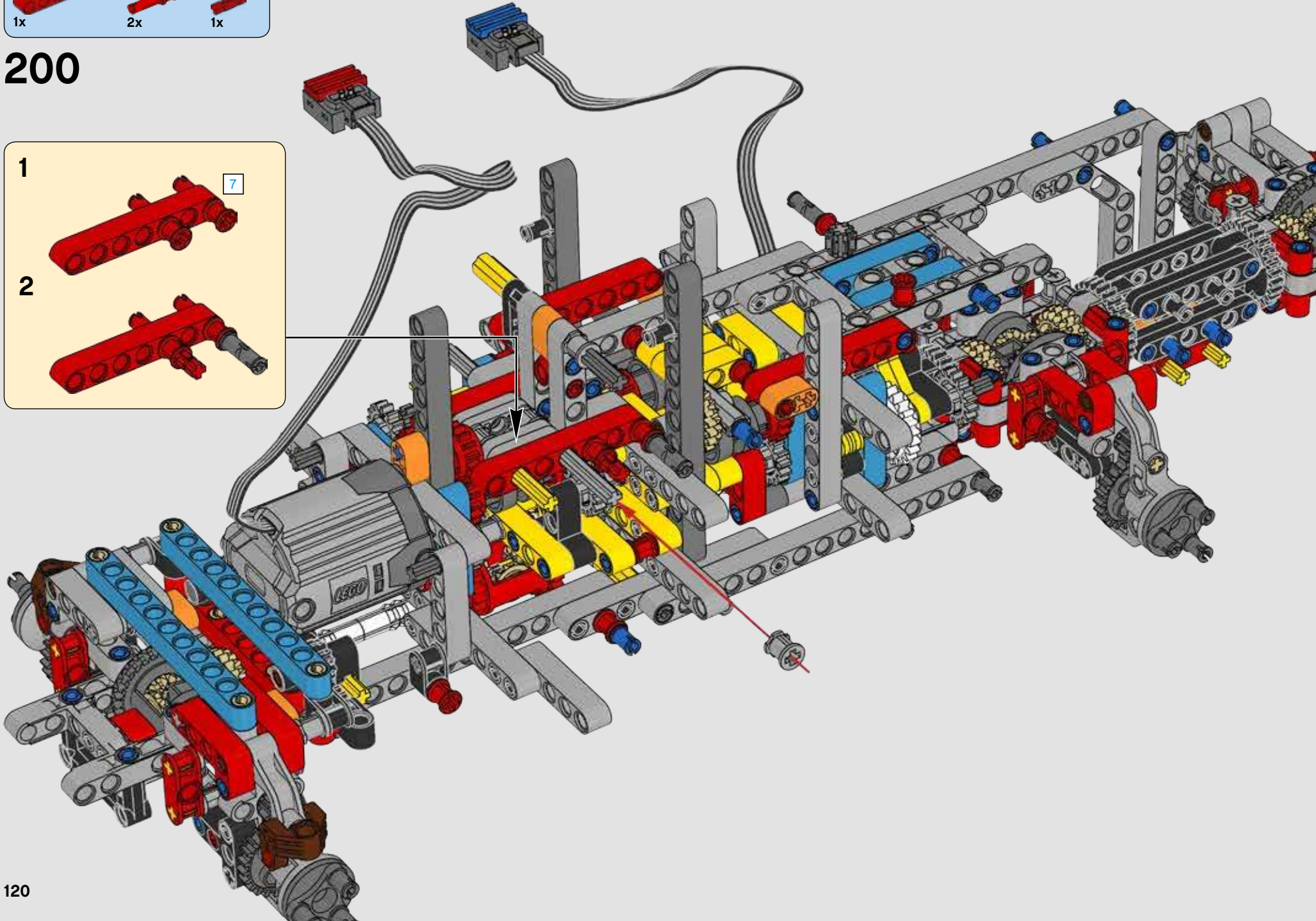
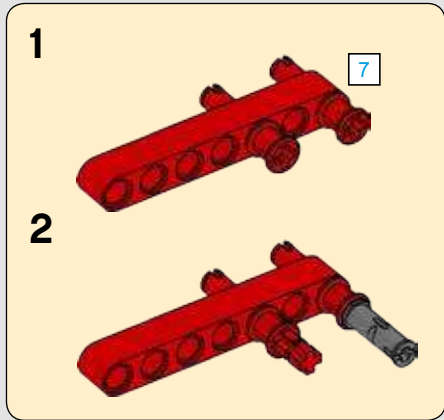


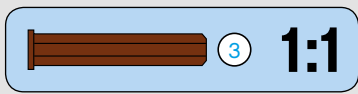
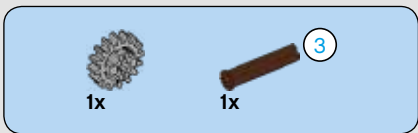
199



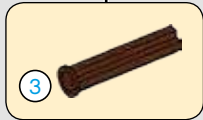
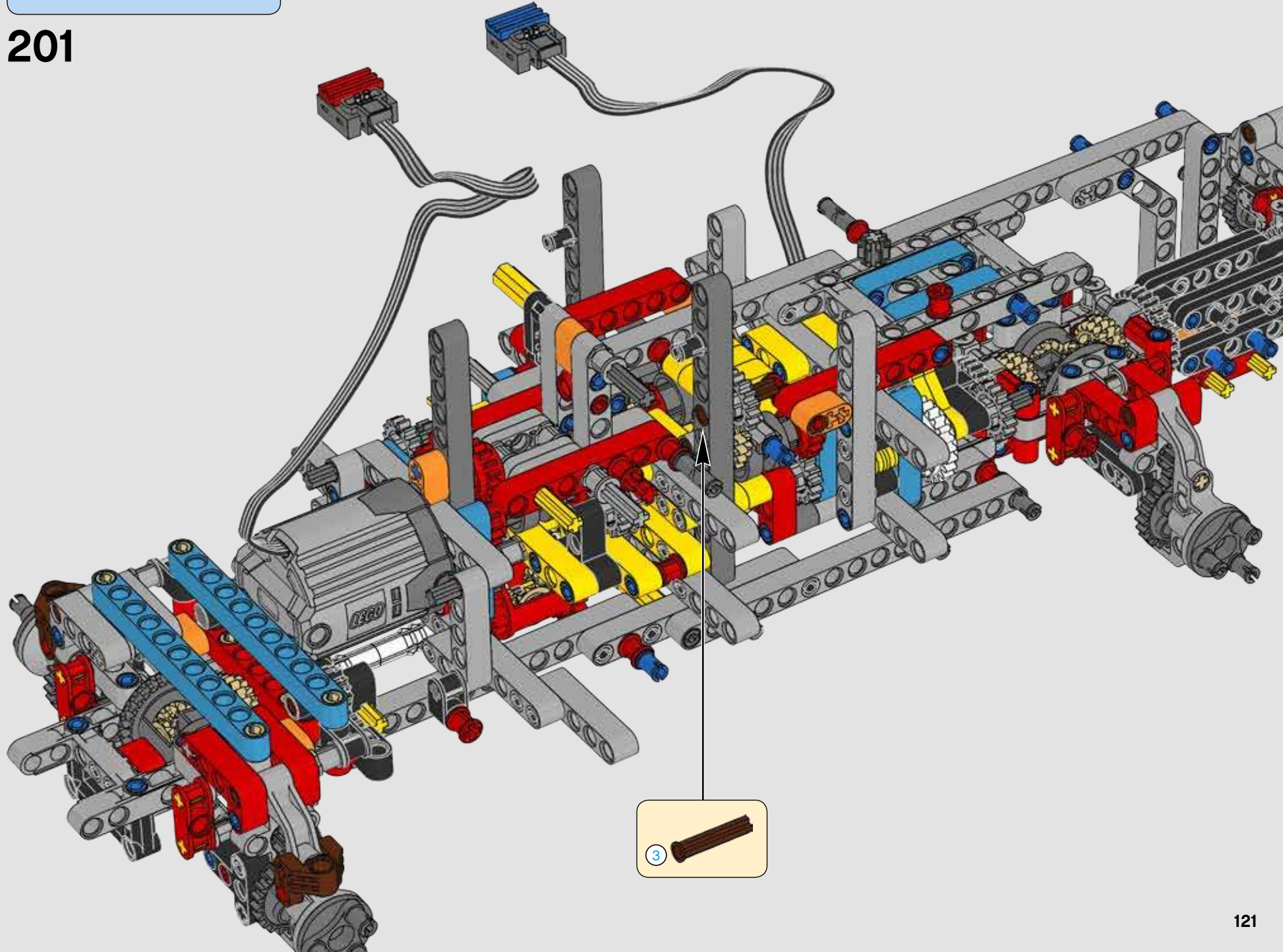


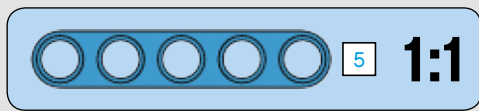
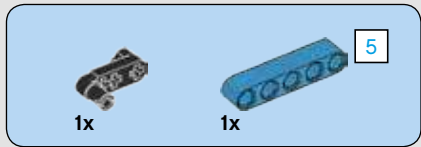
200



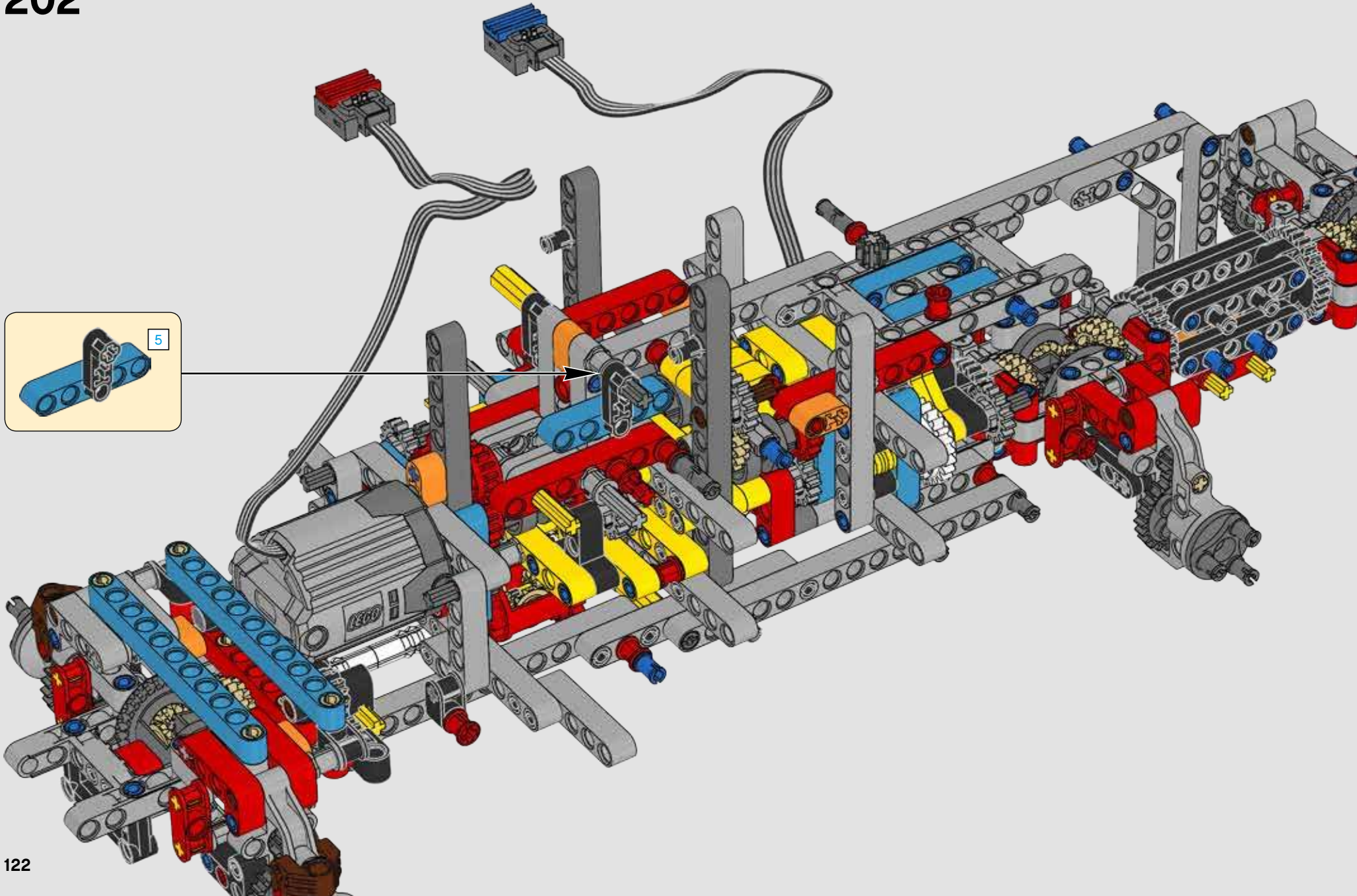
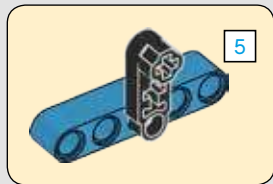


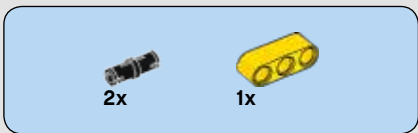
201



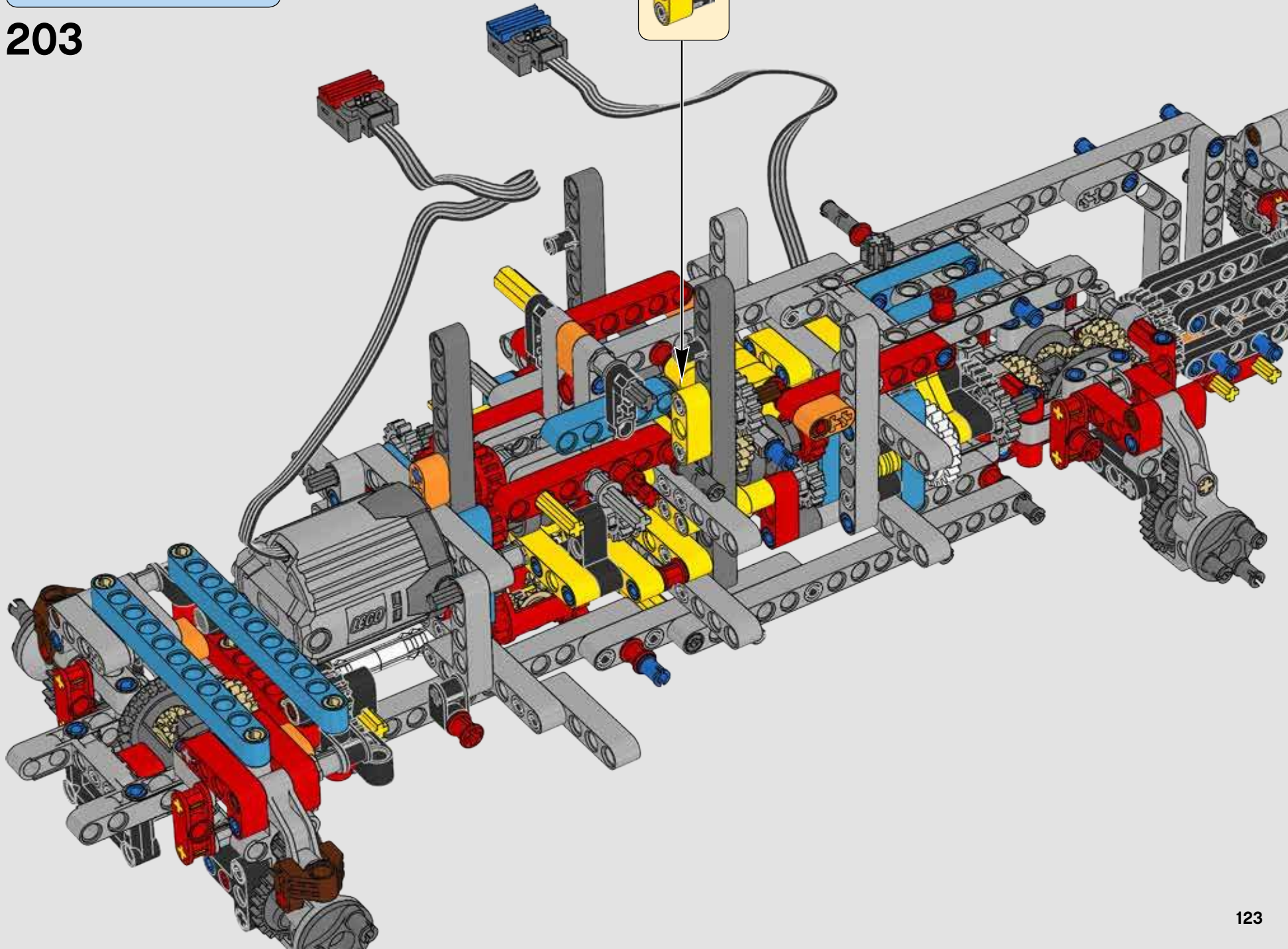
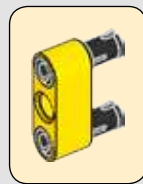


202





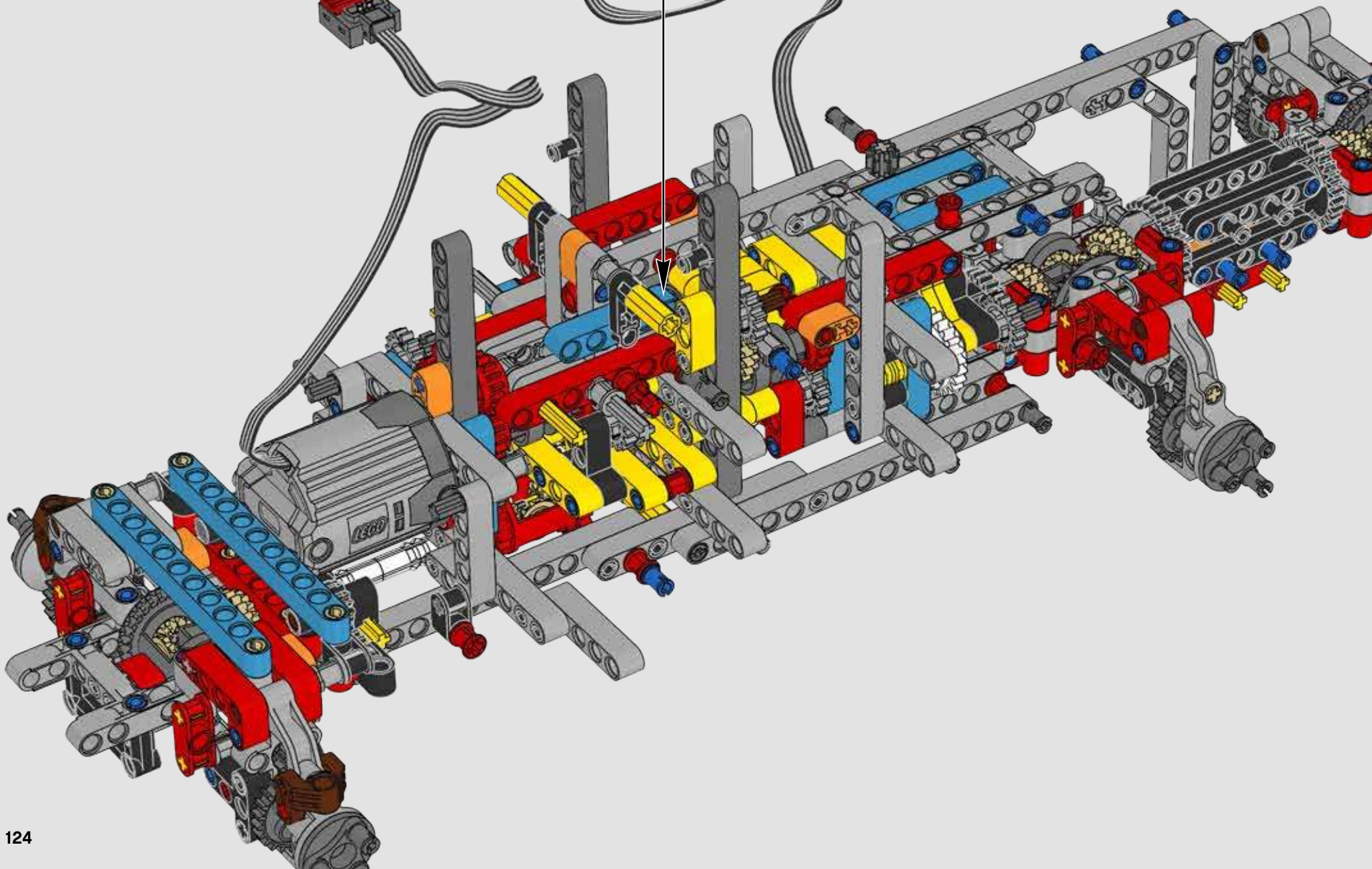
203

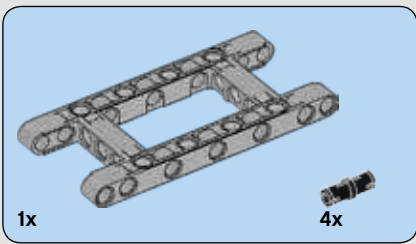




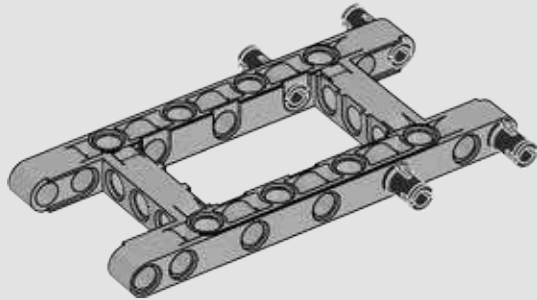
1x

204

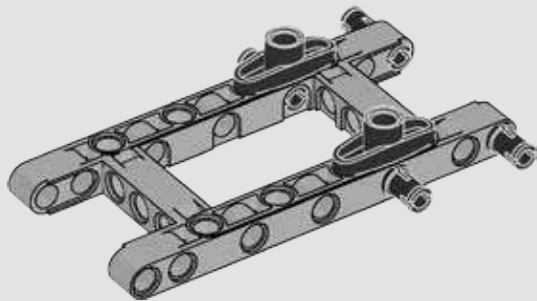




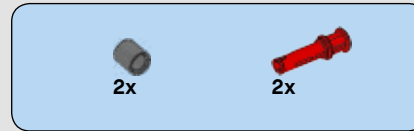
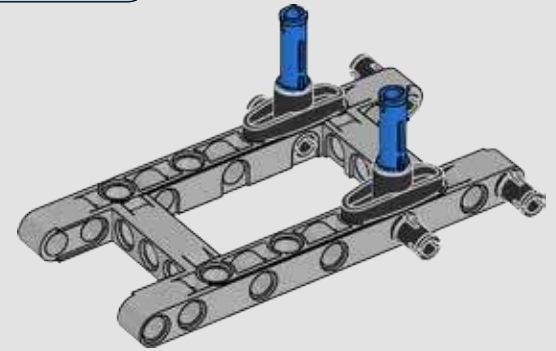
205



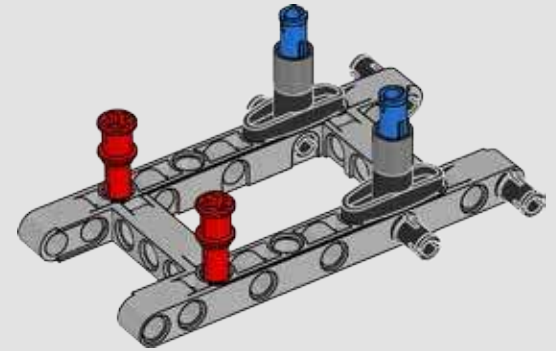
206



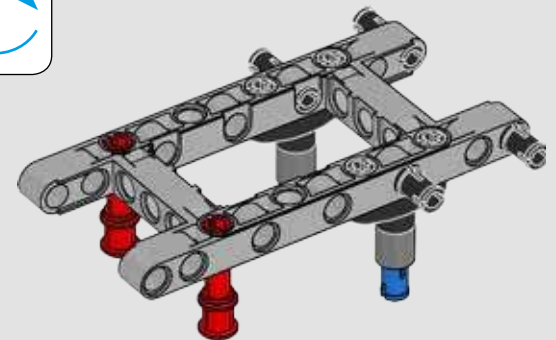
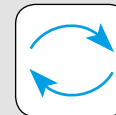
207



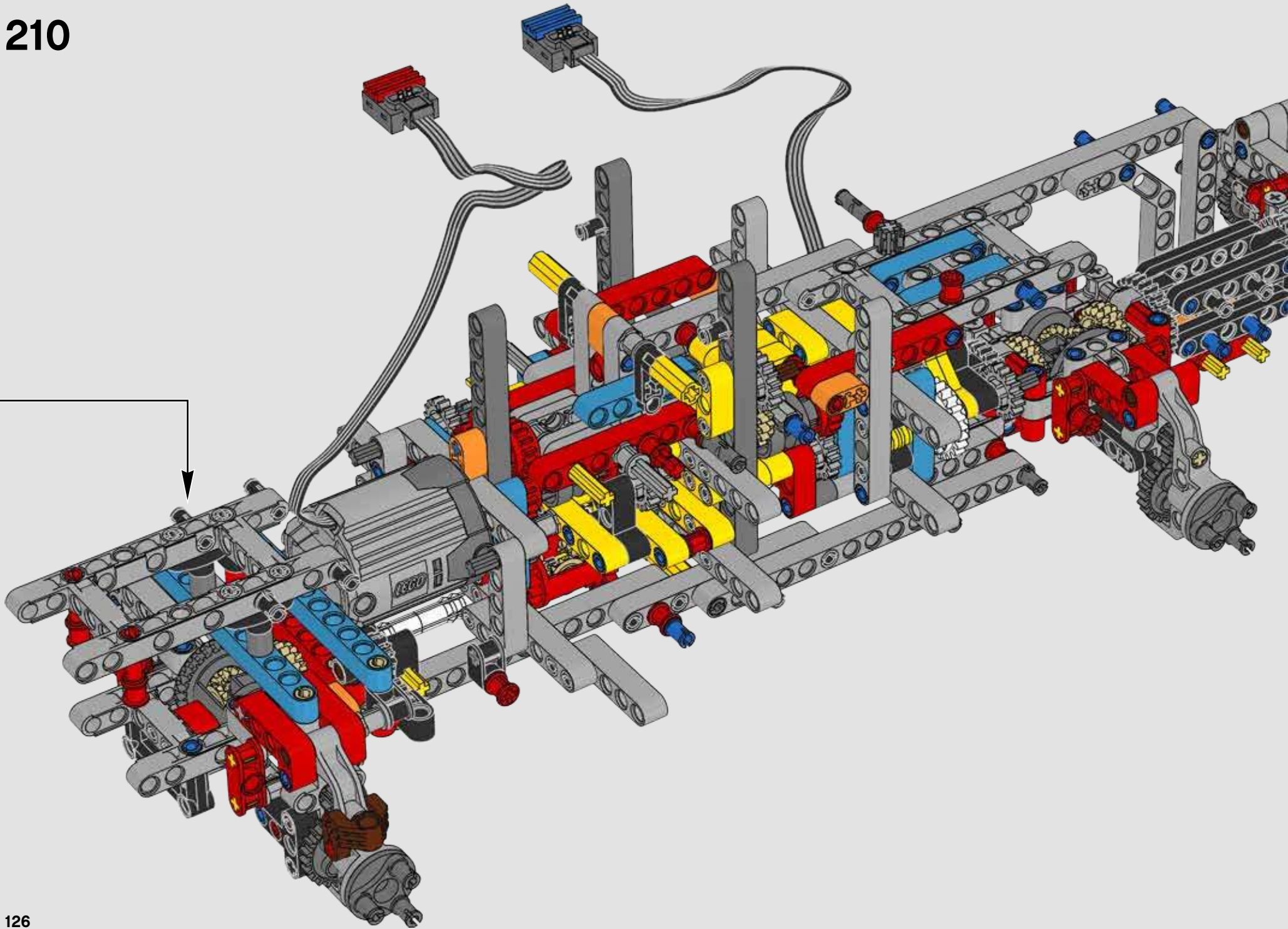
208

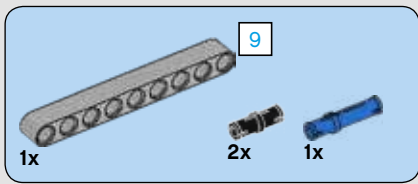


209

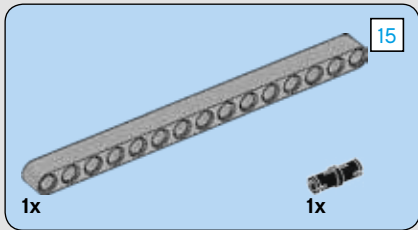
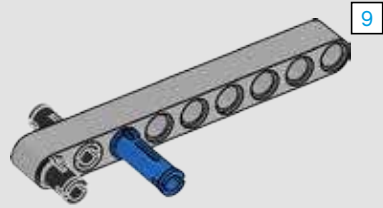


210

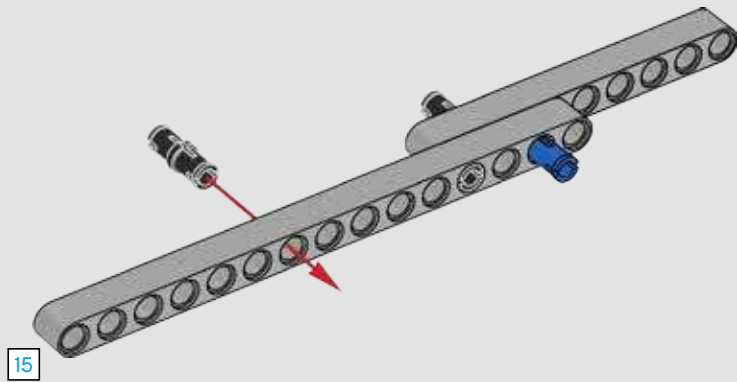




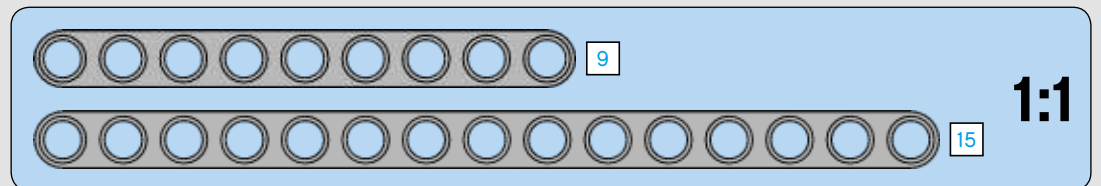
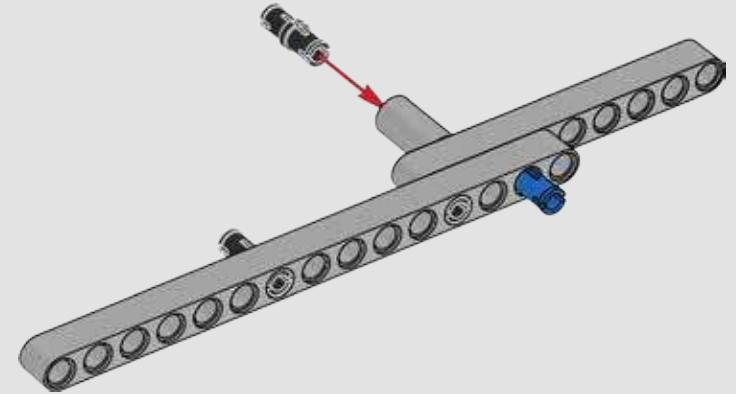
211

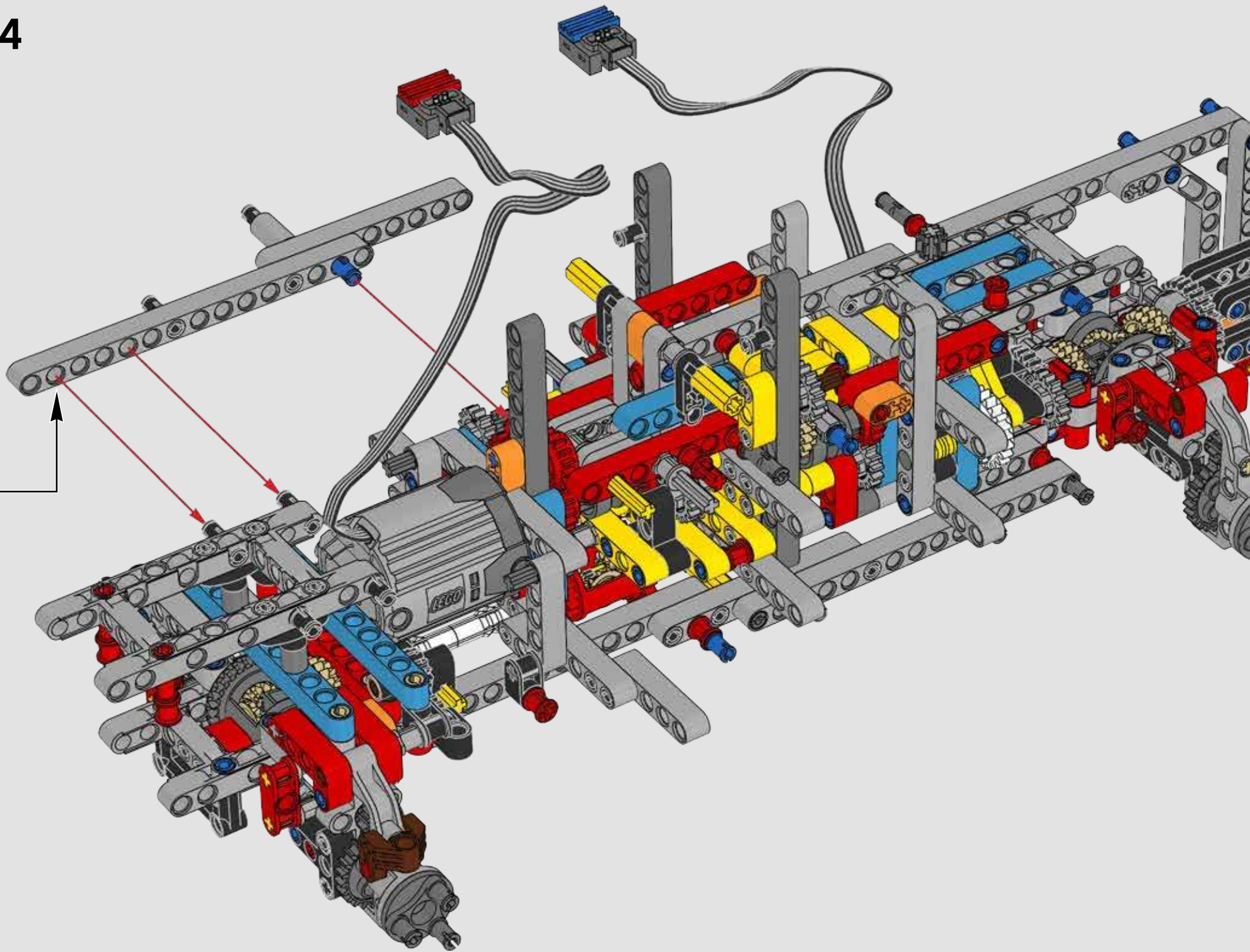


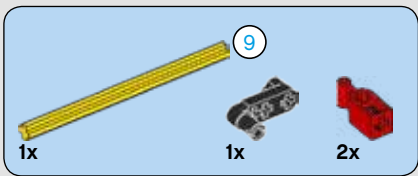
212



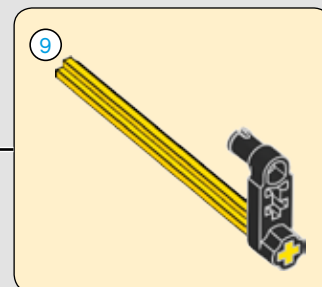
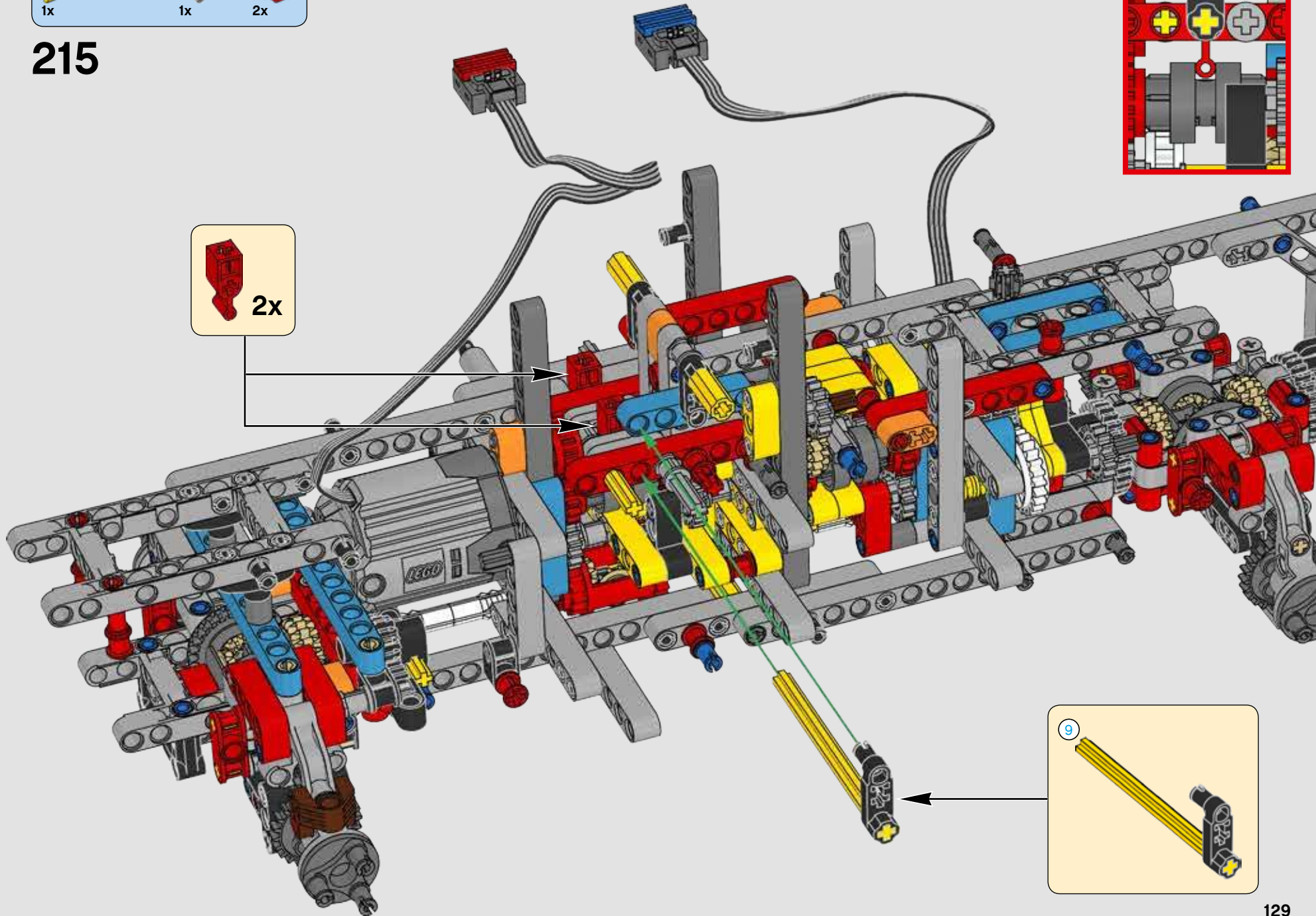
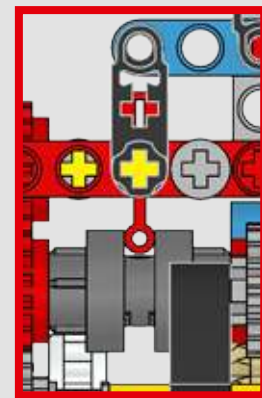
213

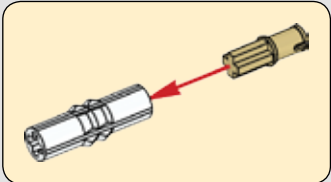
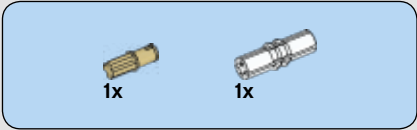




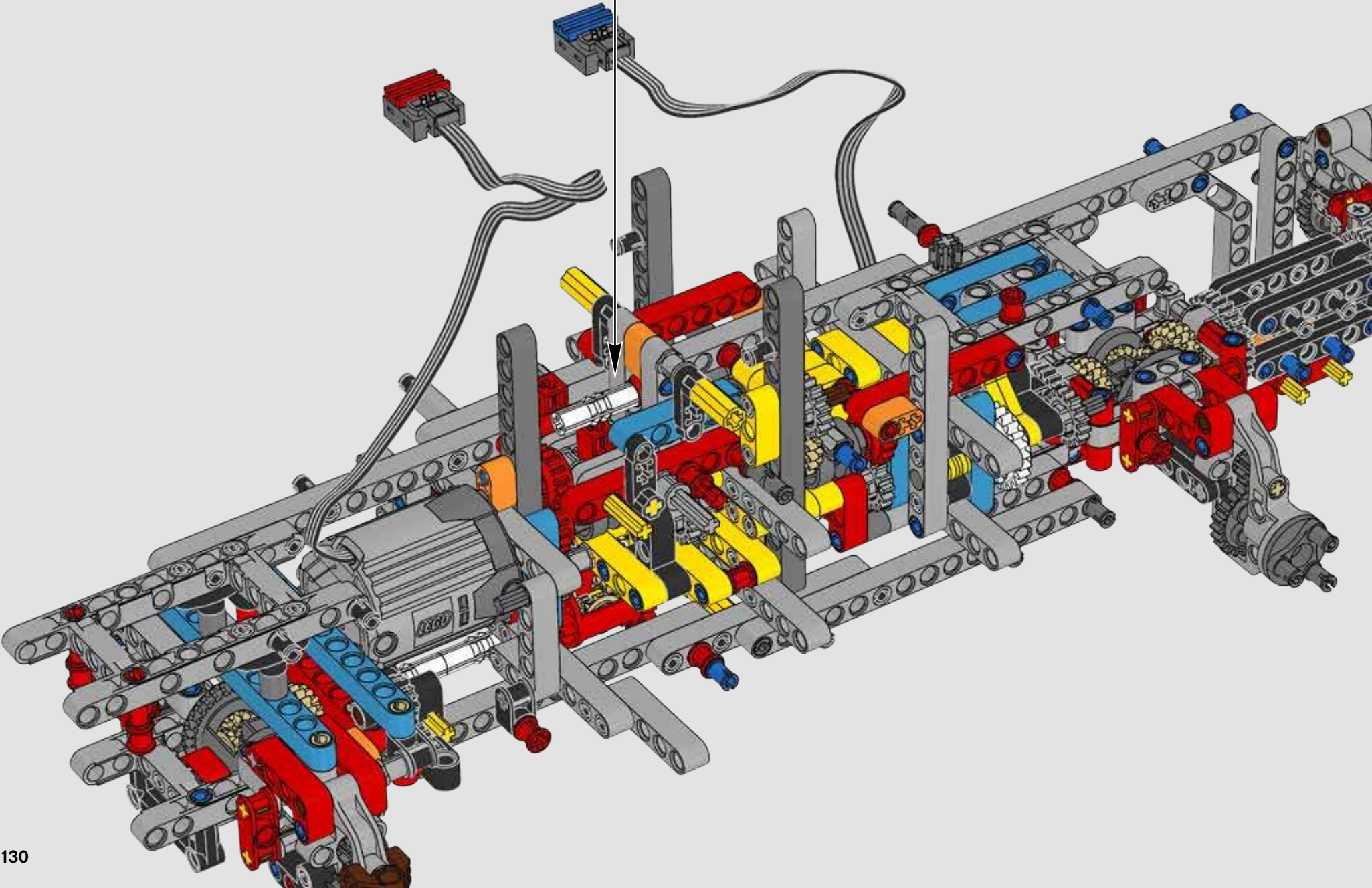


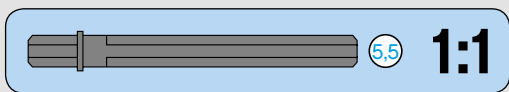
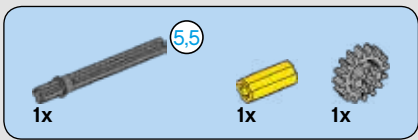
215



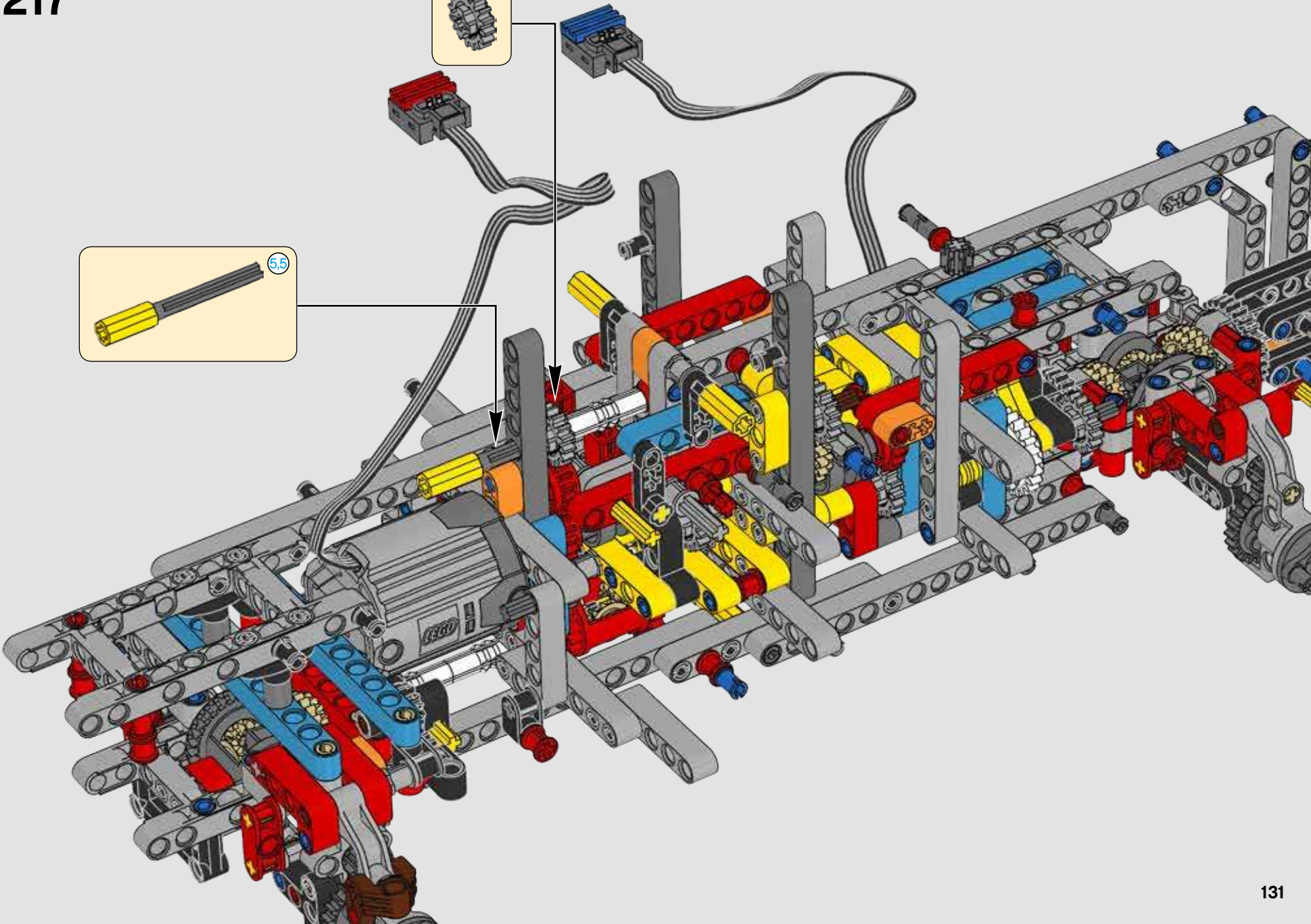
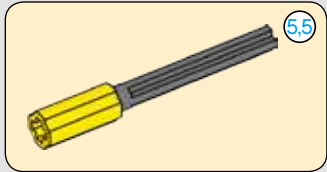


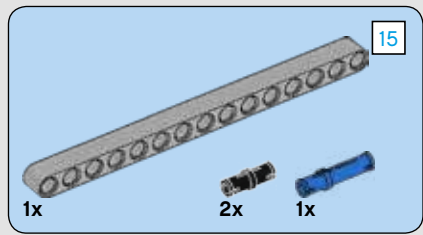
216



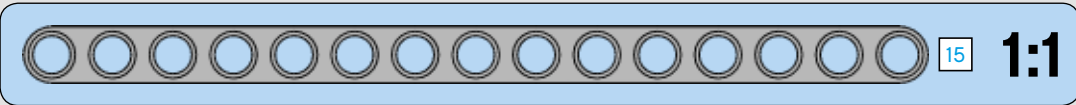
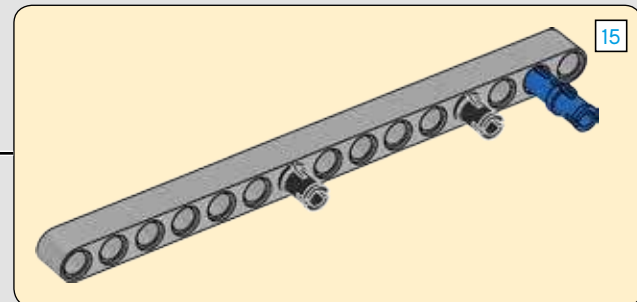
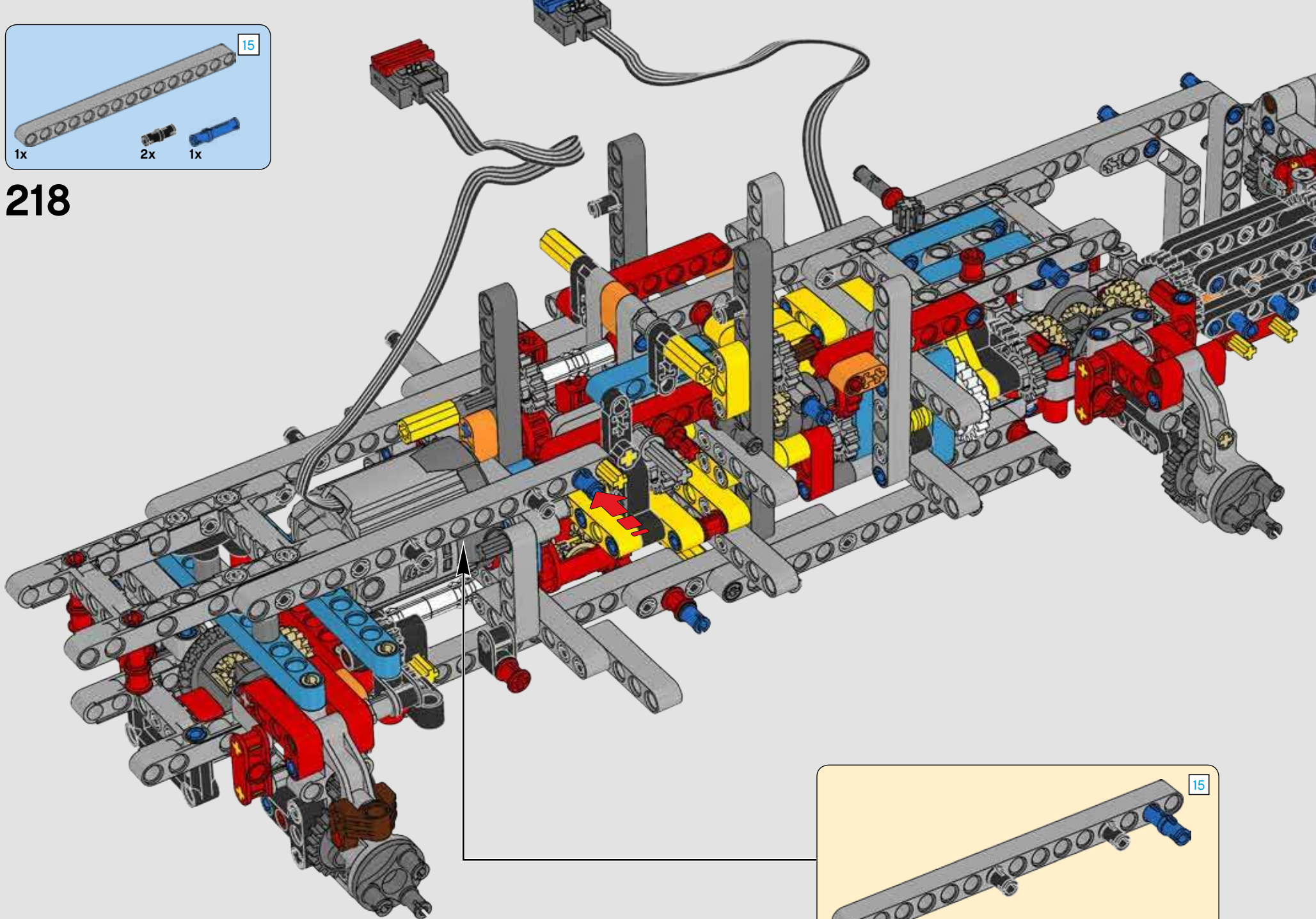


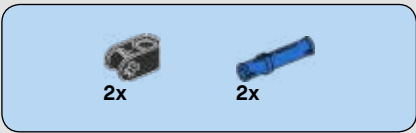
217



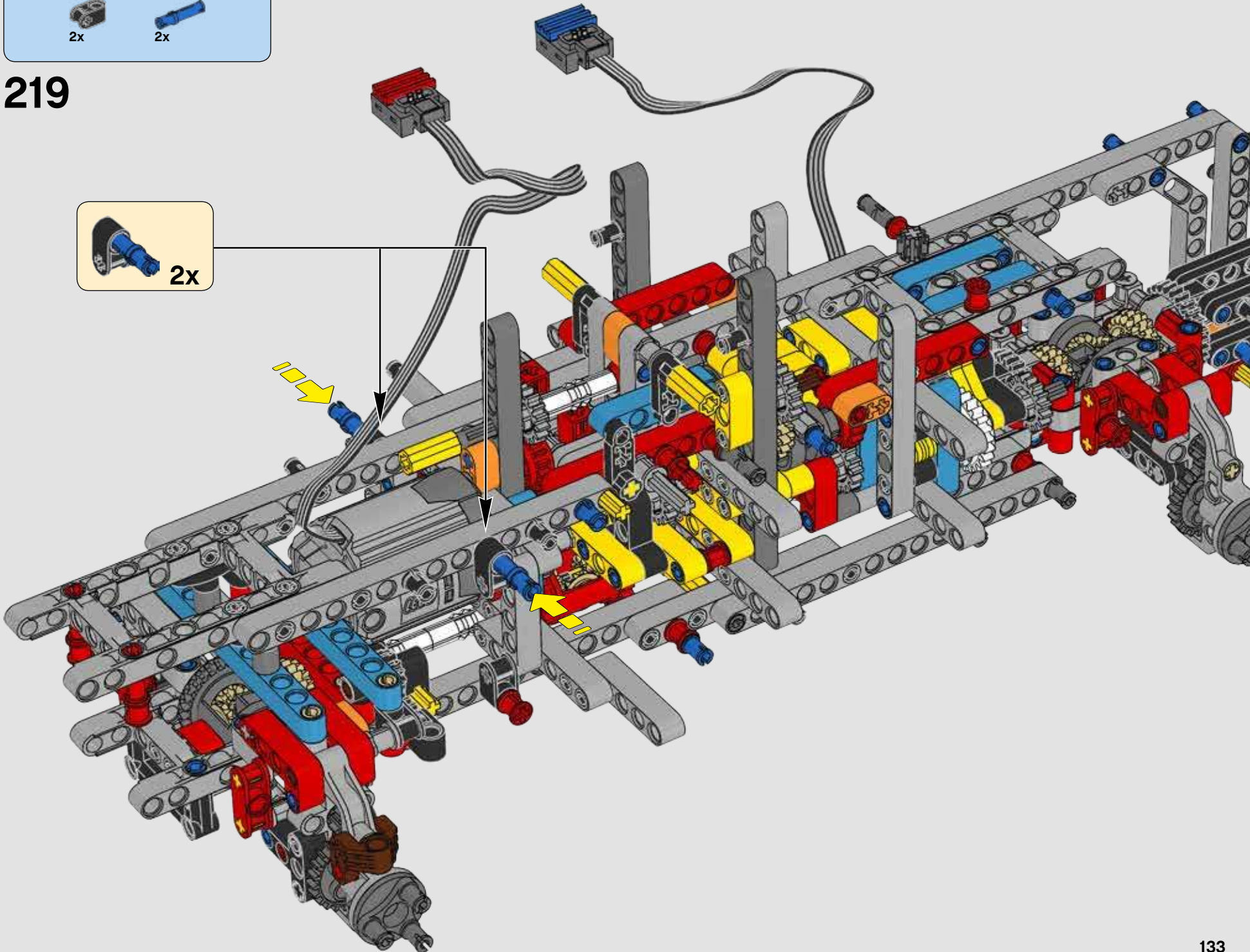
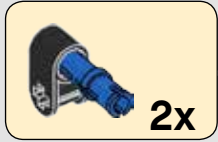


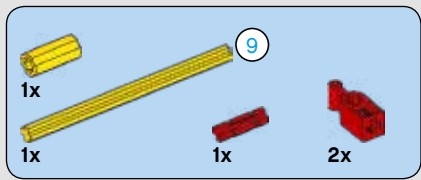
218



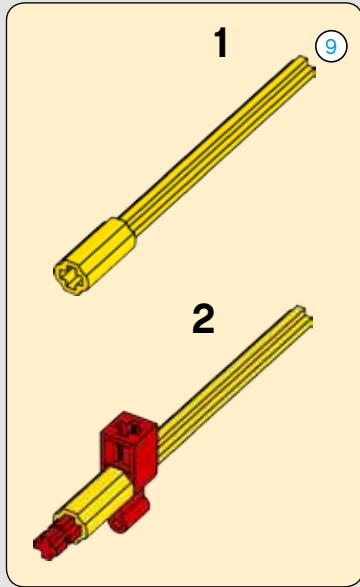
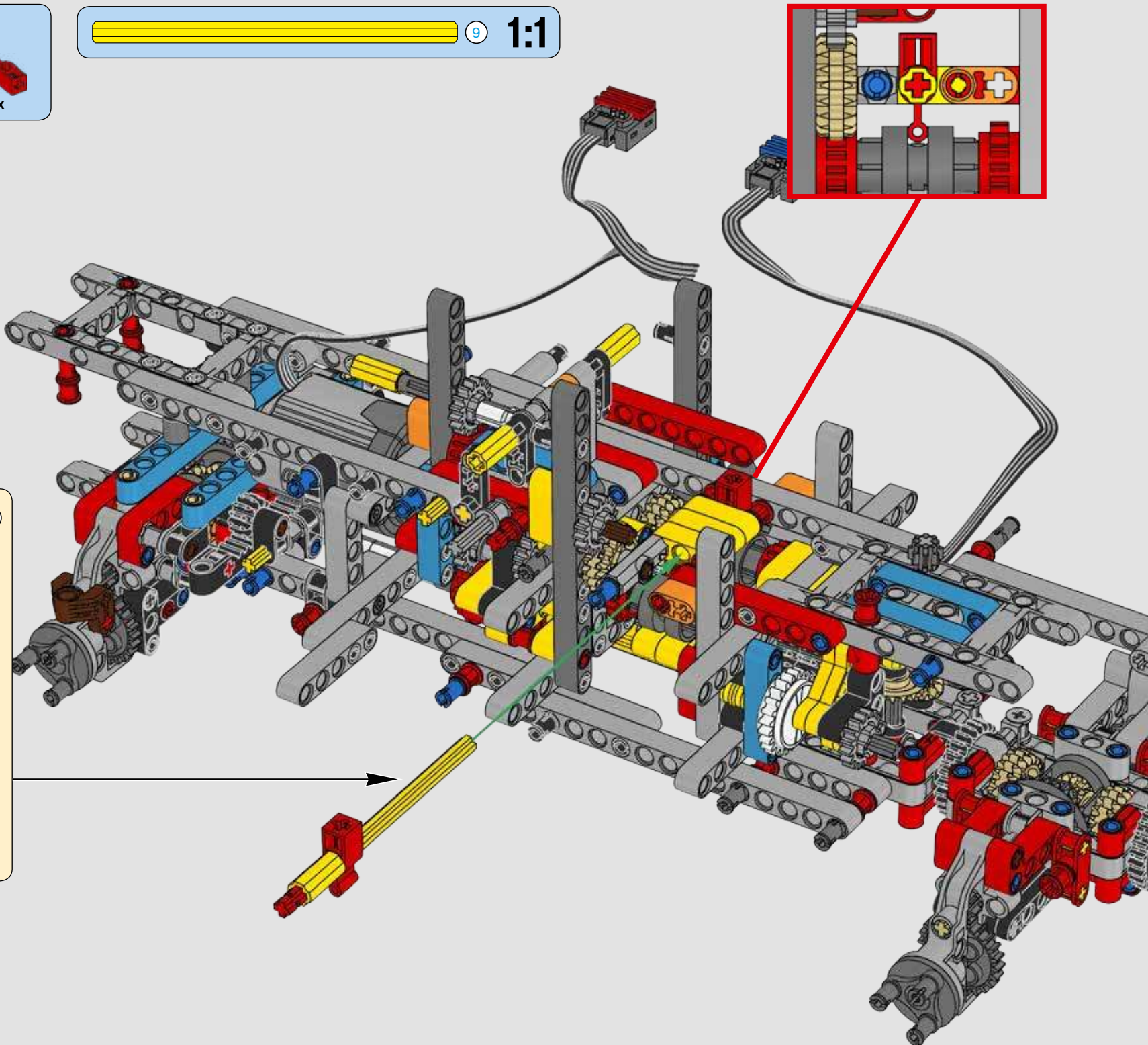


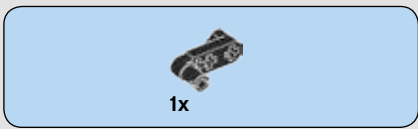
219



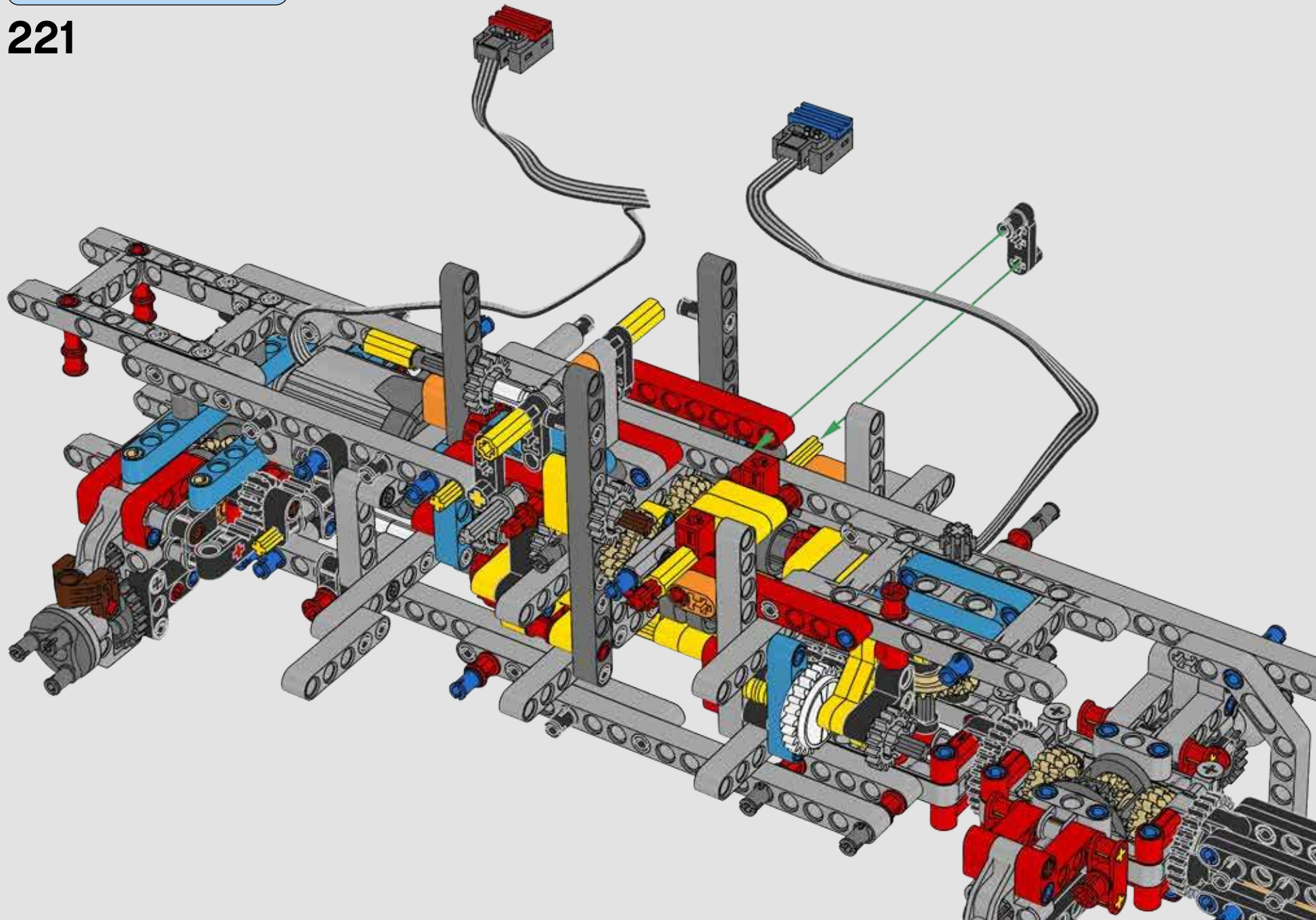


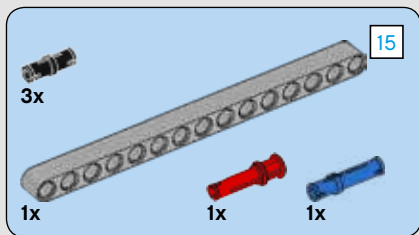
220



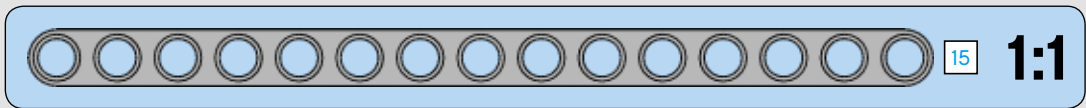
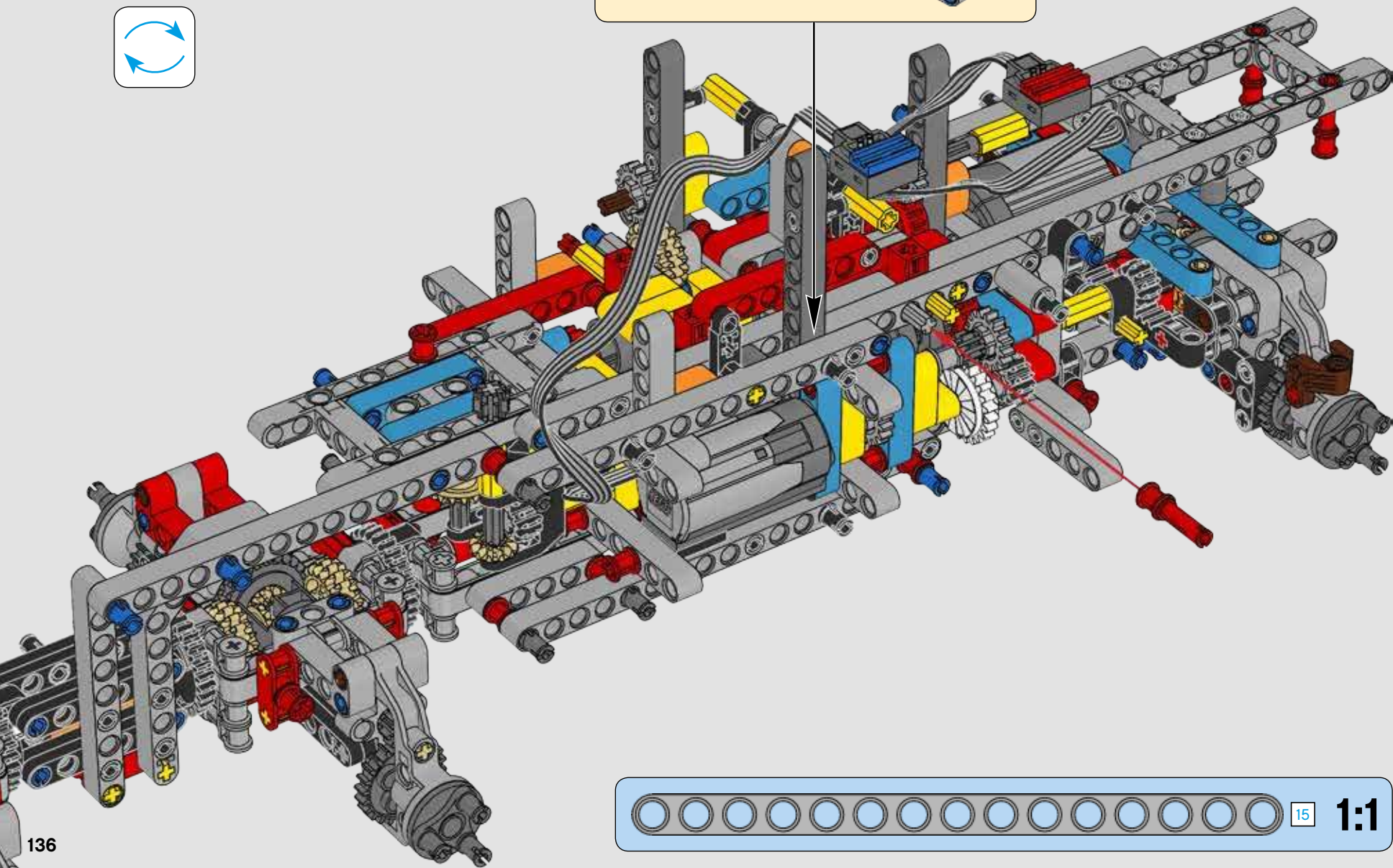
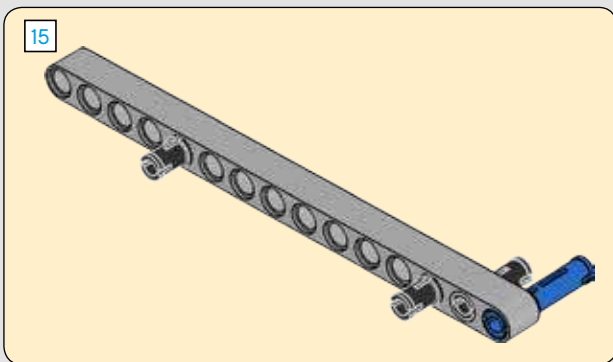
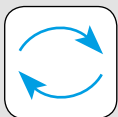


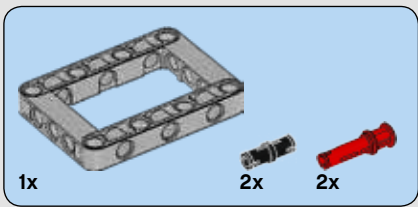
221



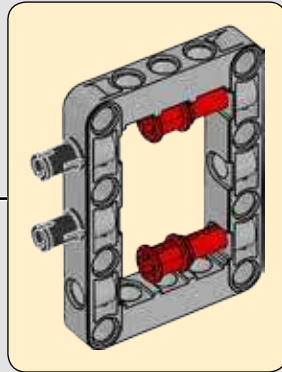
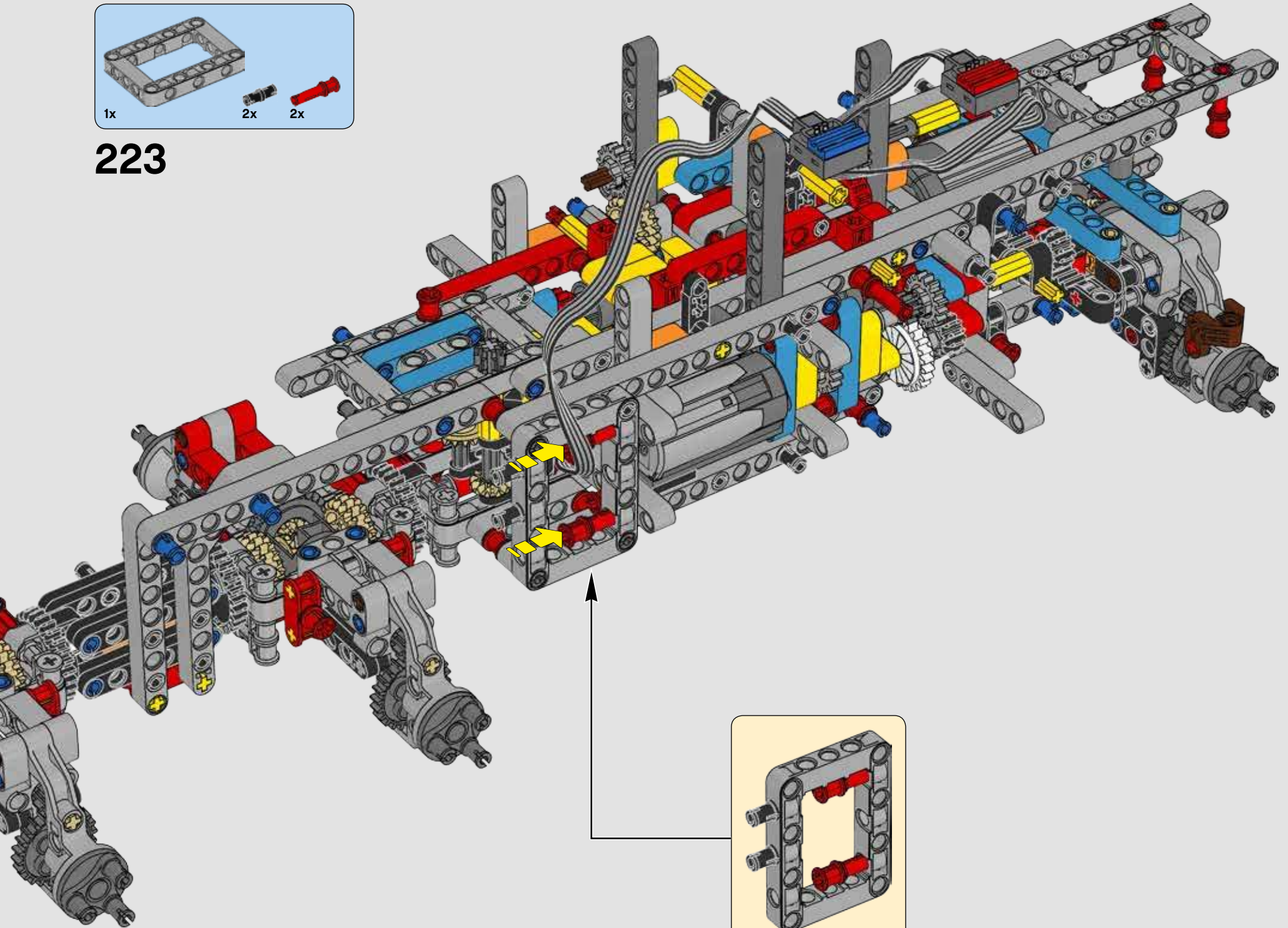


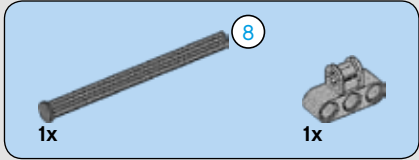
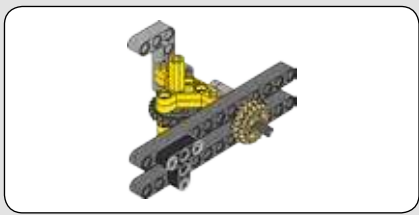
222



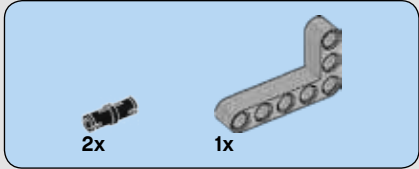
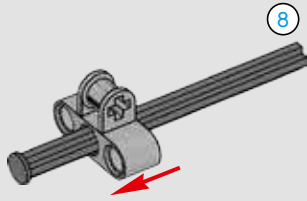


223

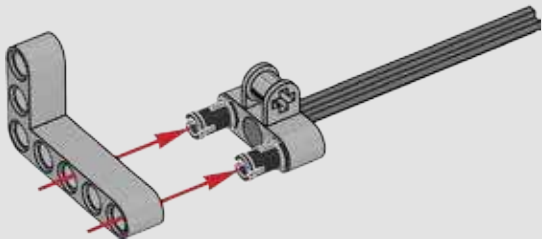




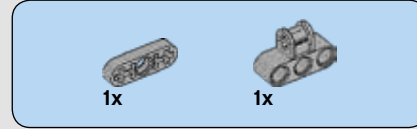
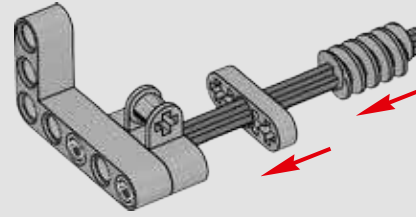
224



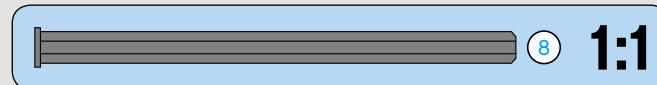
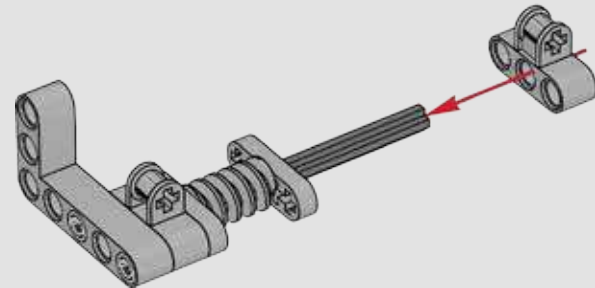
225

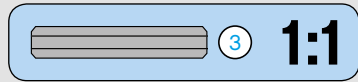
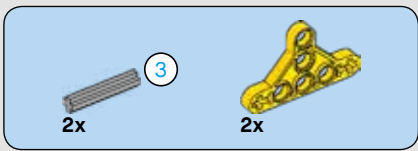


226

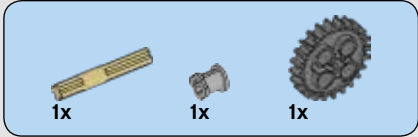
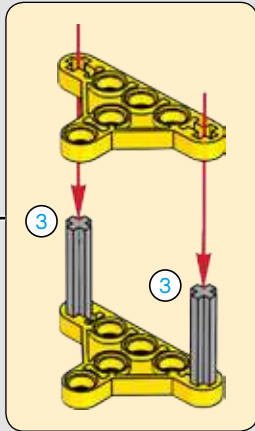
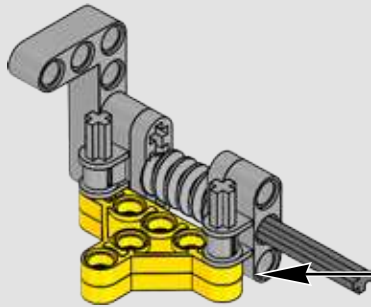


227

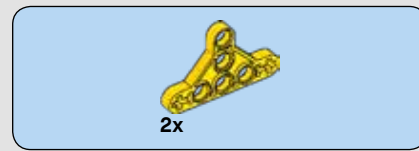
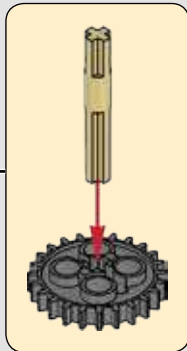
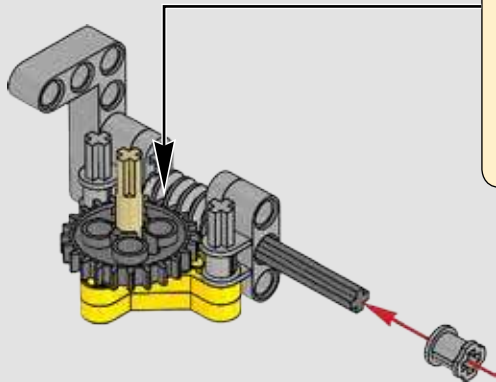




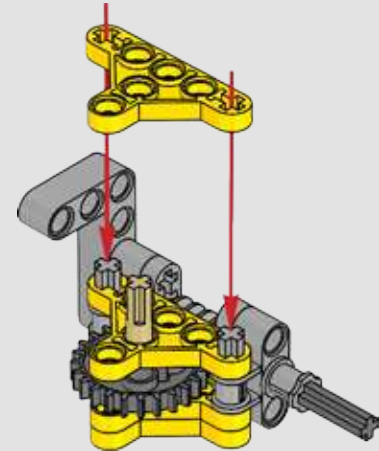
228



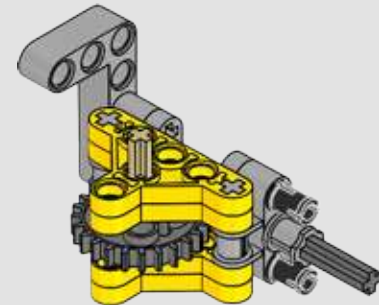
229

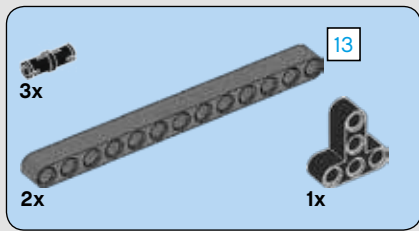


230

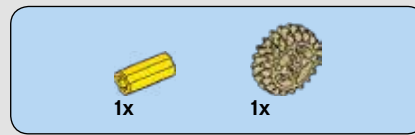
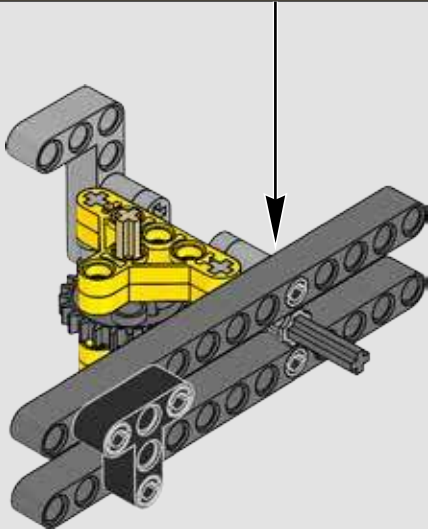
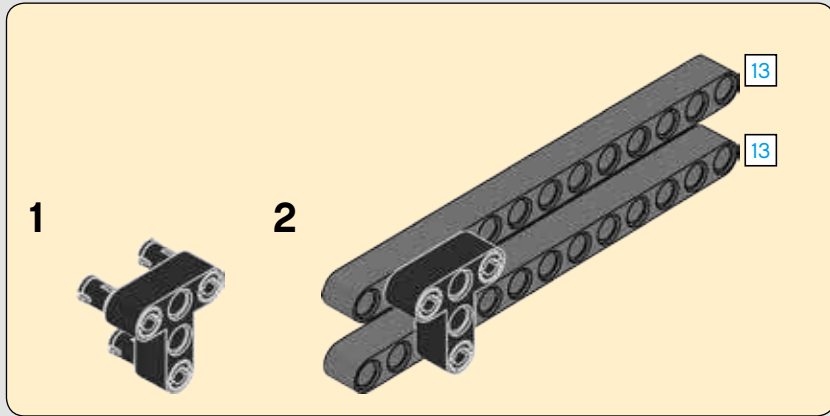


231

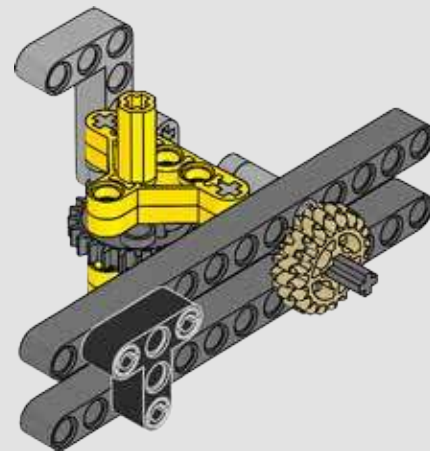




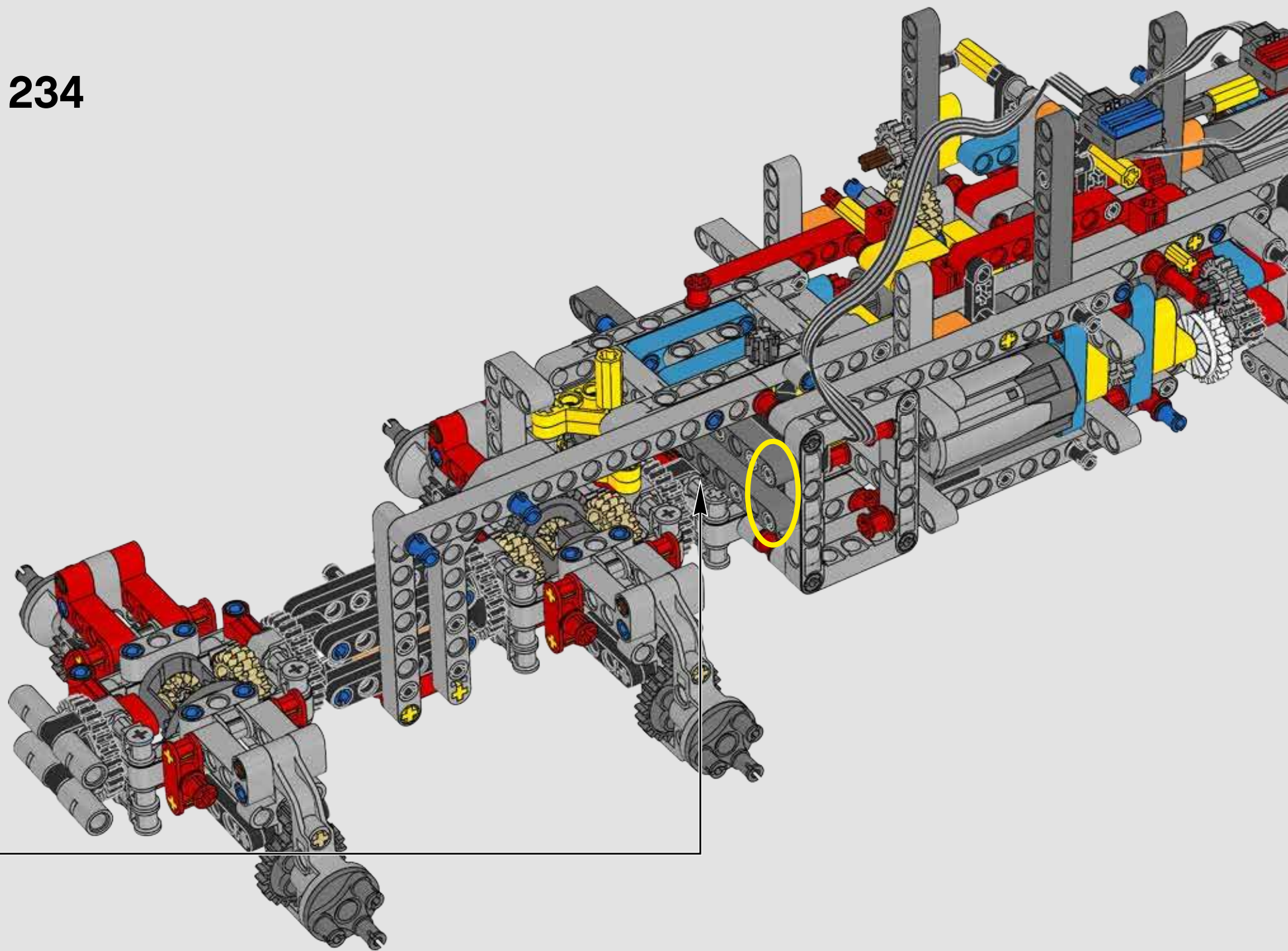
232

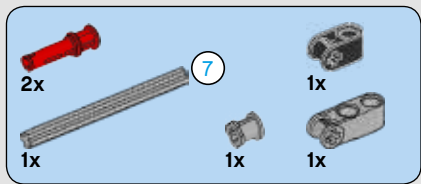


233

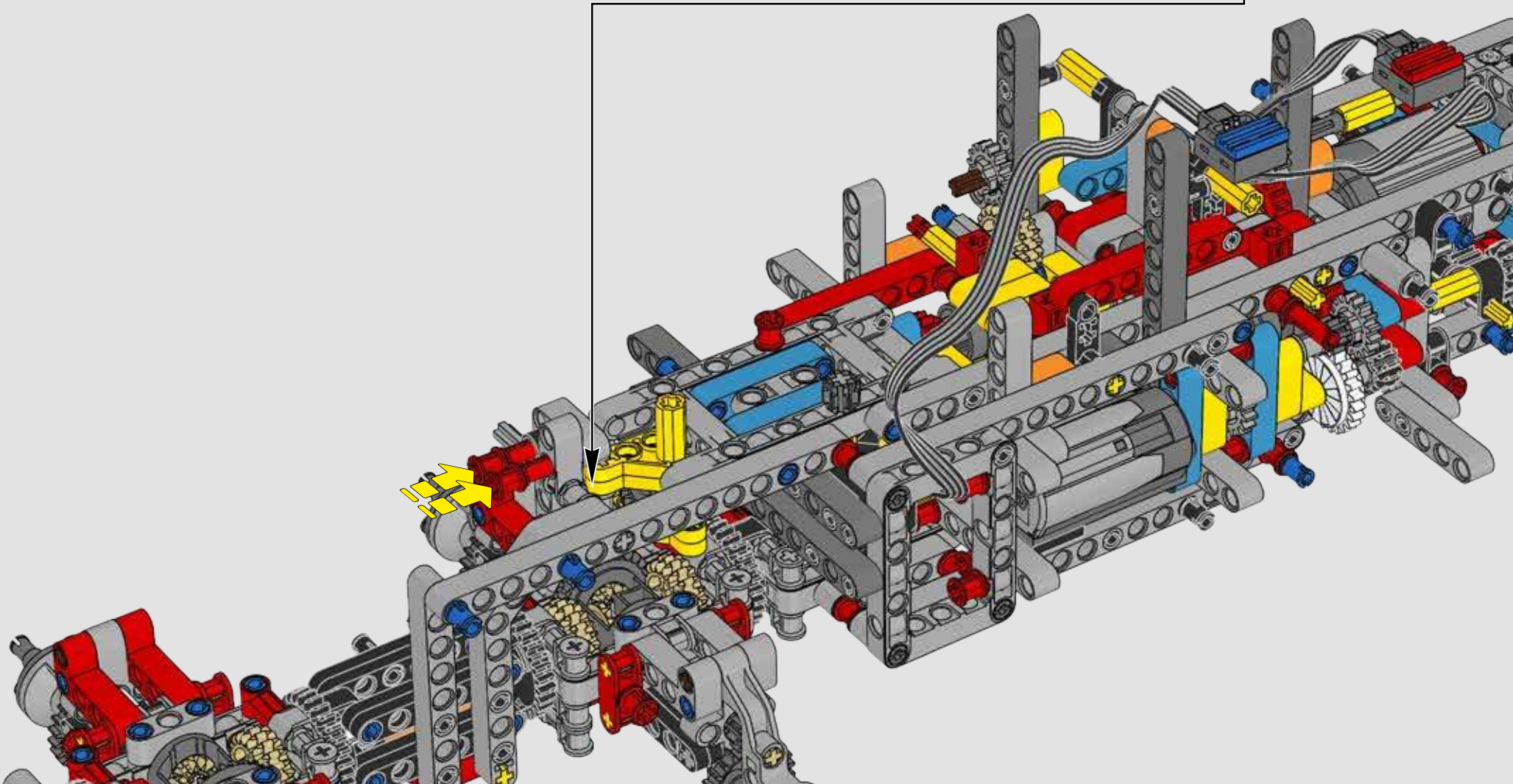
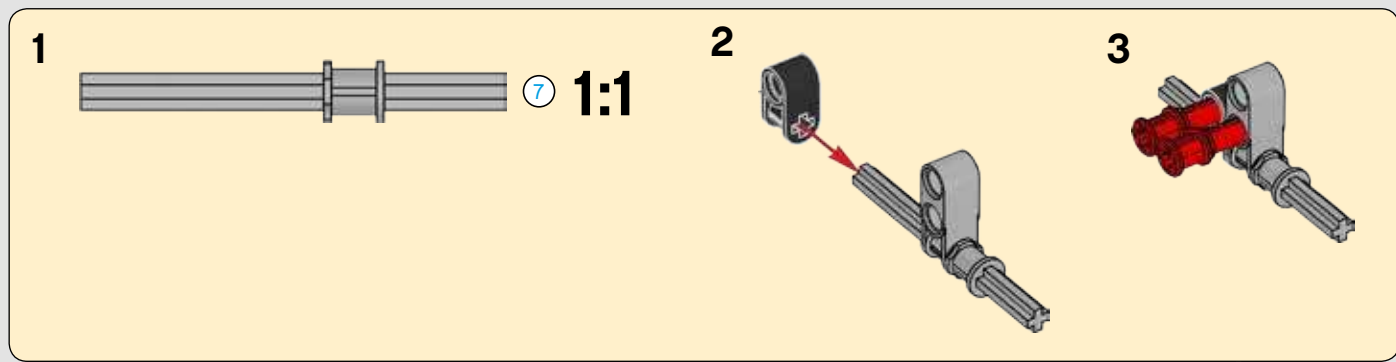


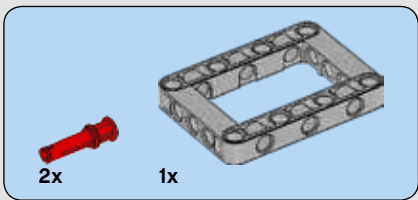
234



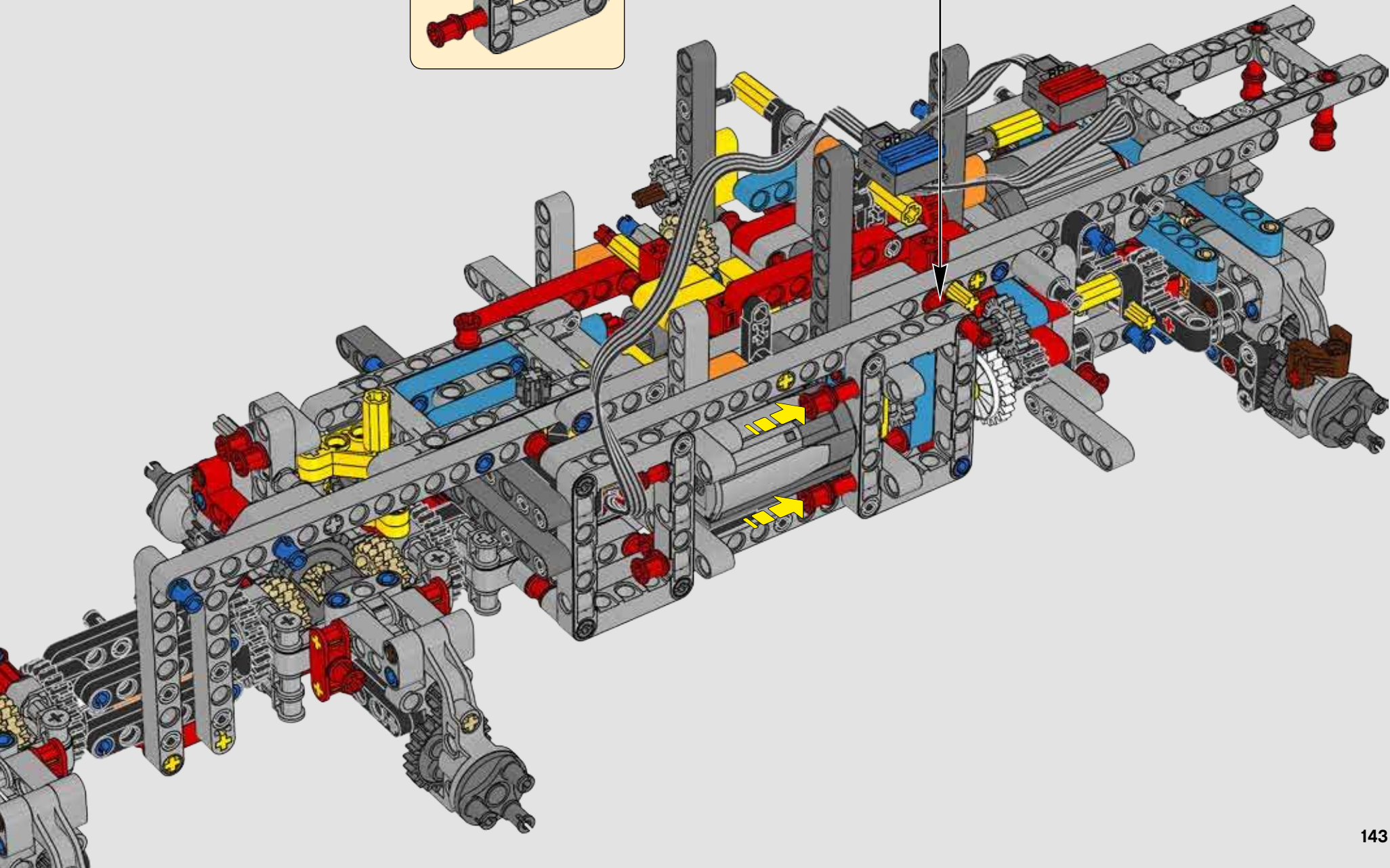
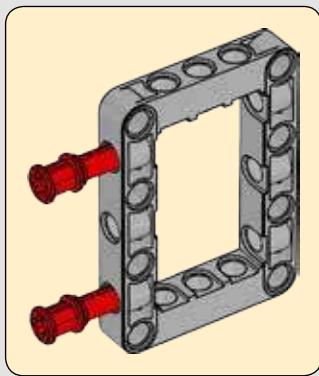


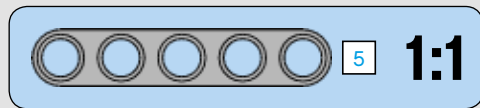
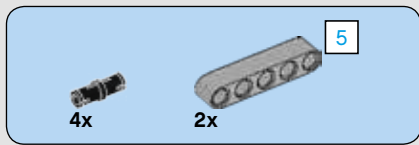
235



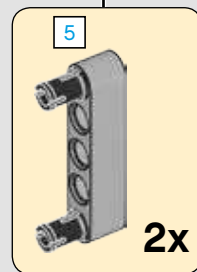
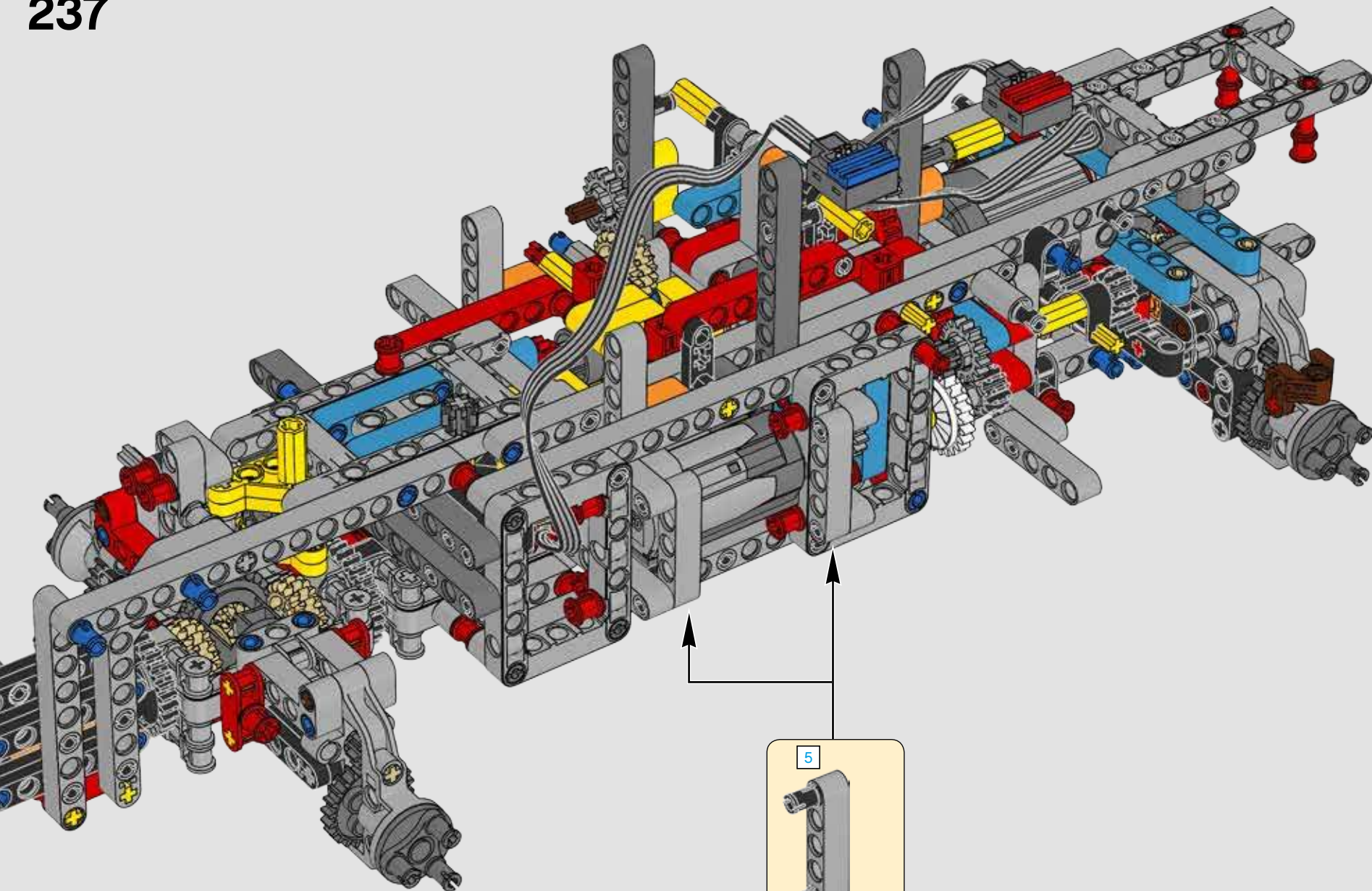


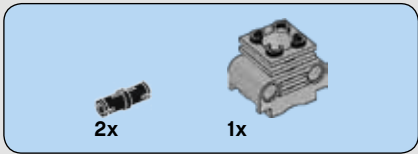
236



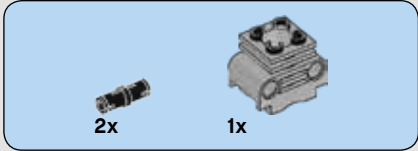
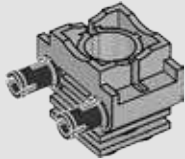


237

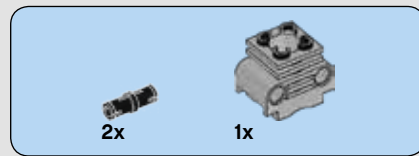
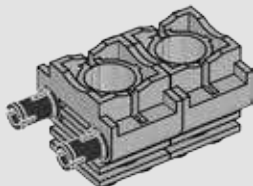




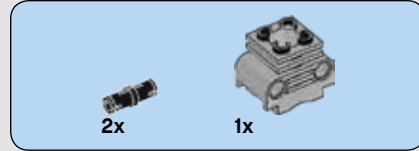
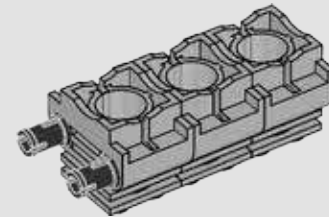
238



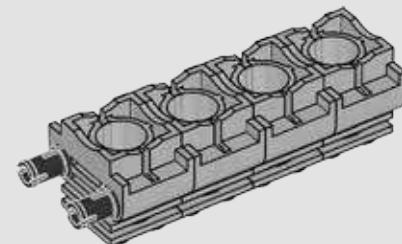
239



240

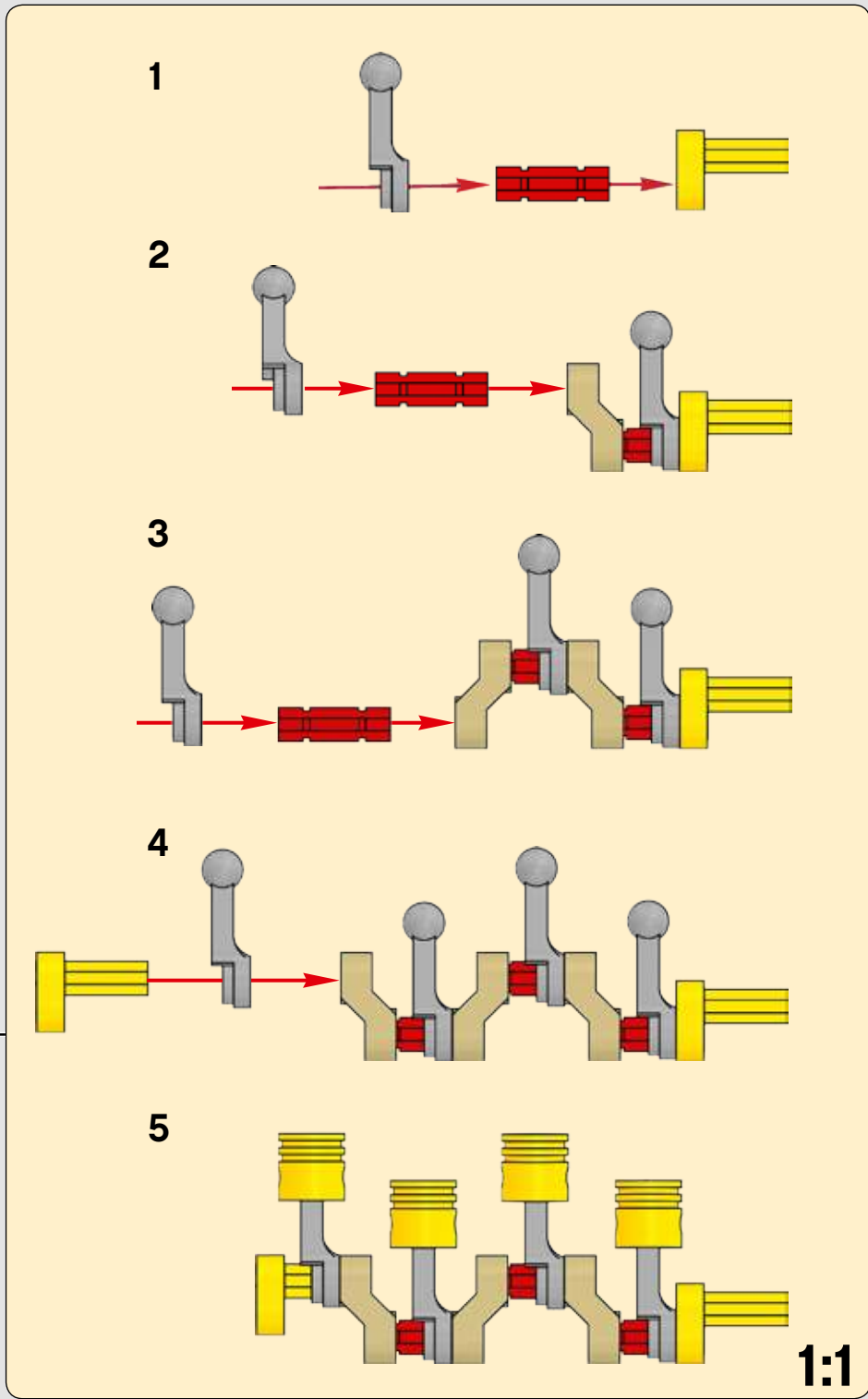
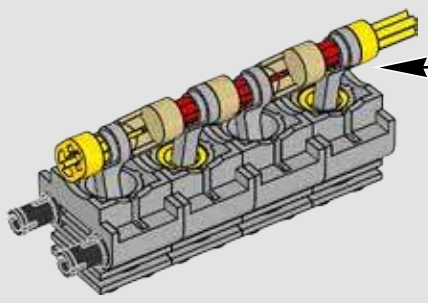


241

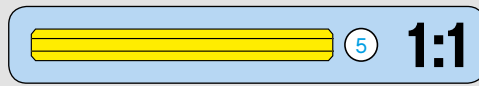
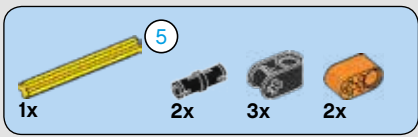




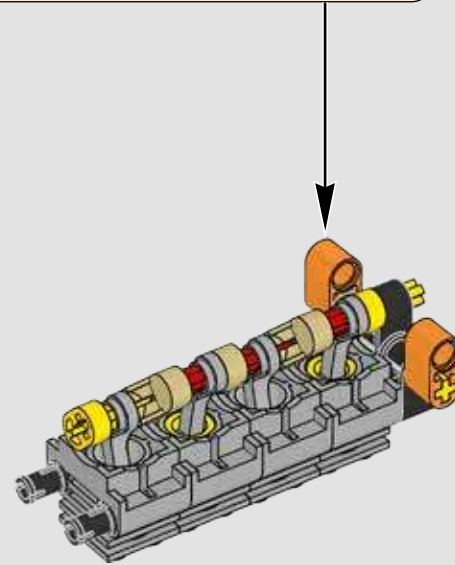
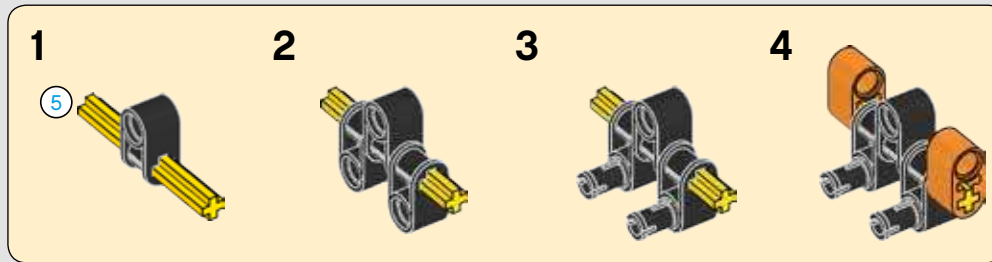
242

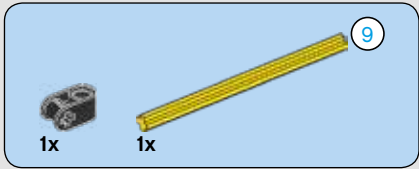


1:1

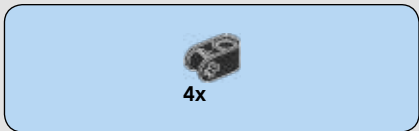
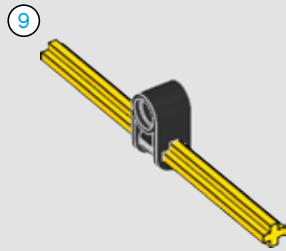


243

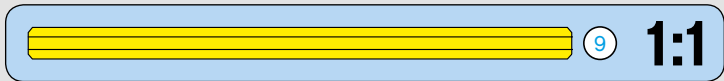
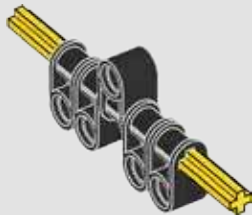




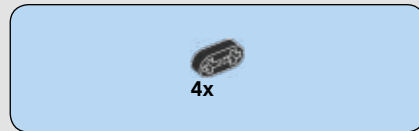
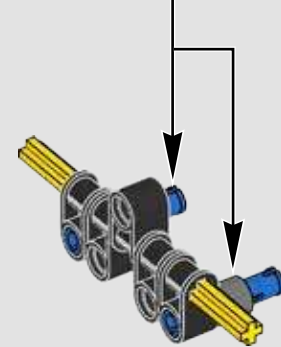
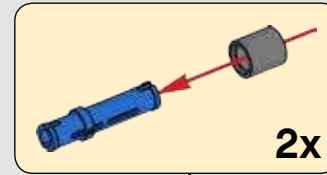
244



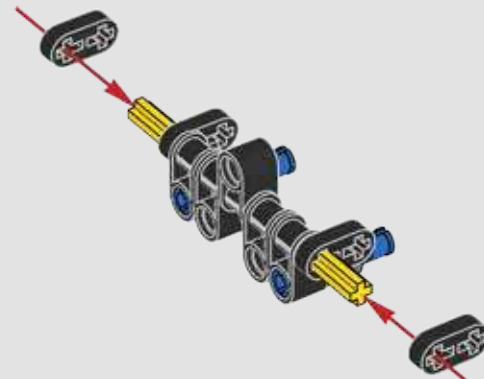
245

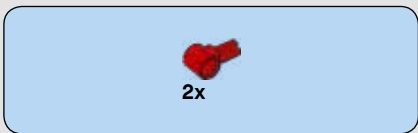


246

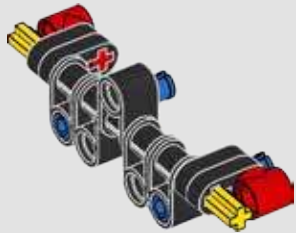


247

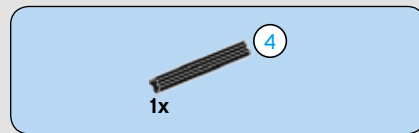
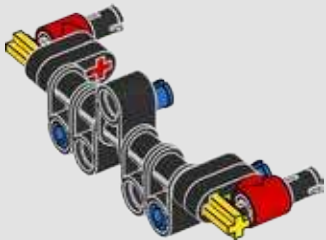




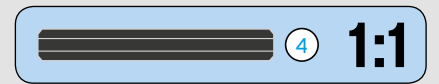
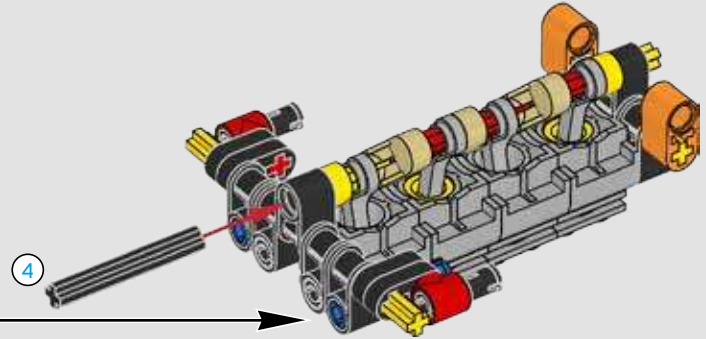
248



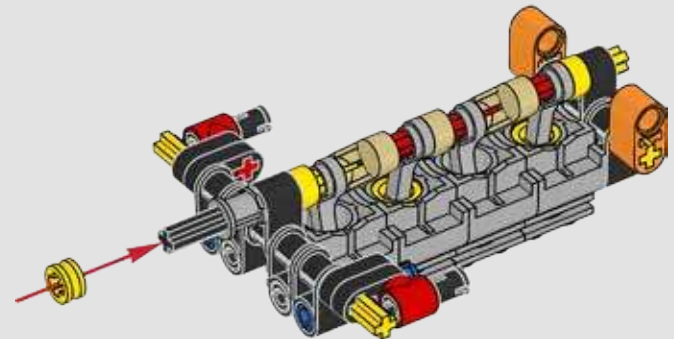
249

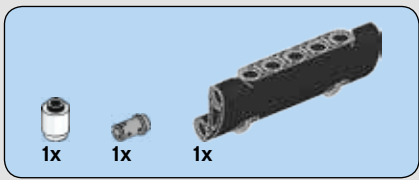


250

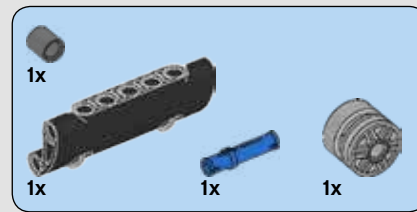
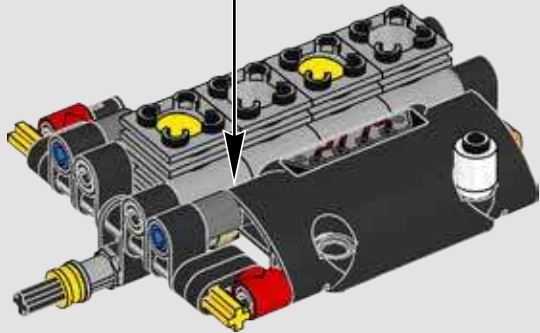
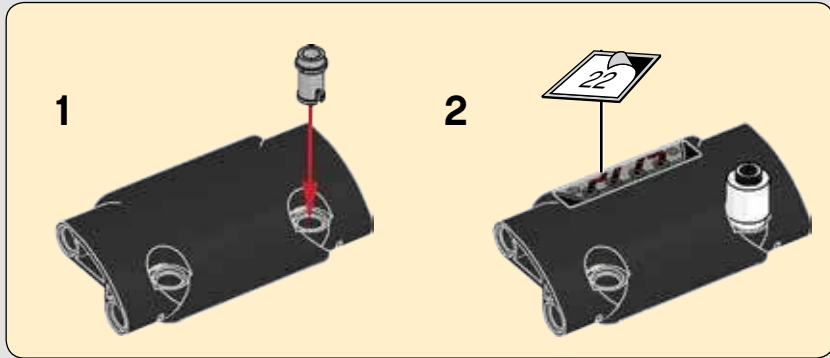


251

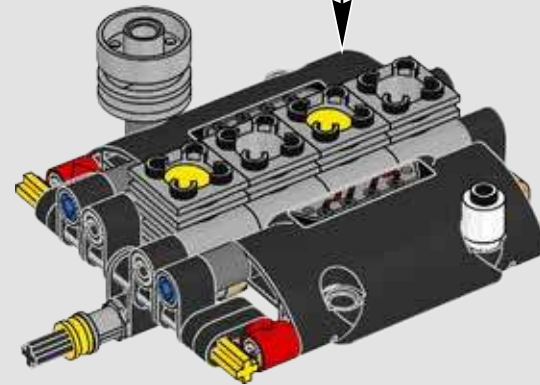
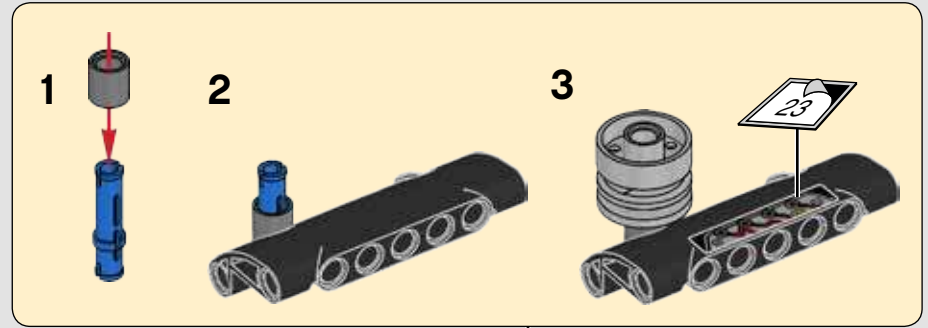


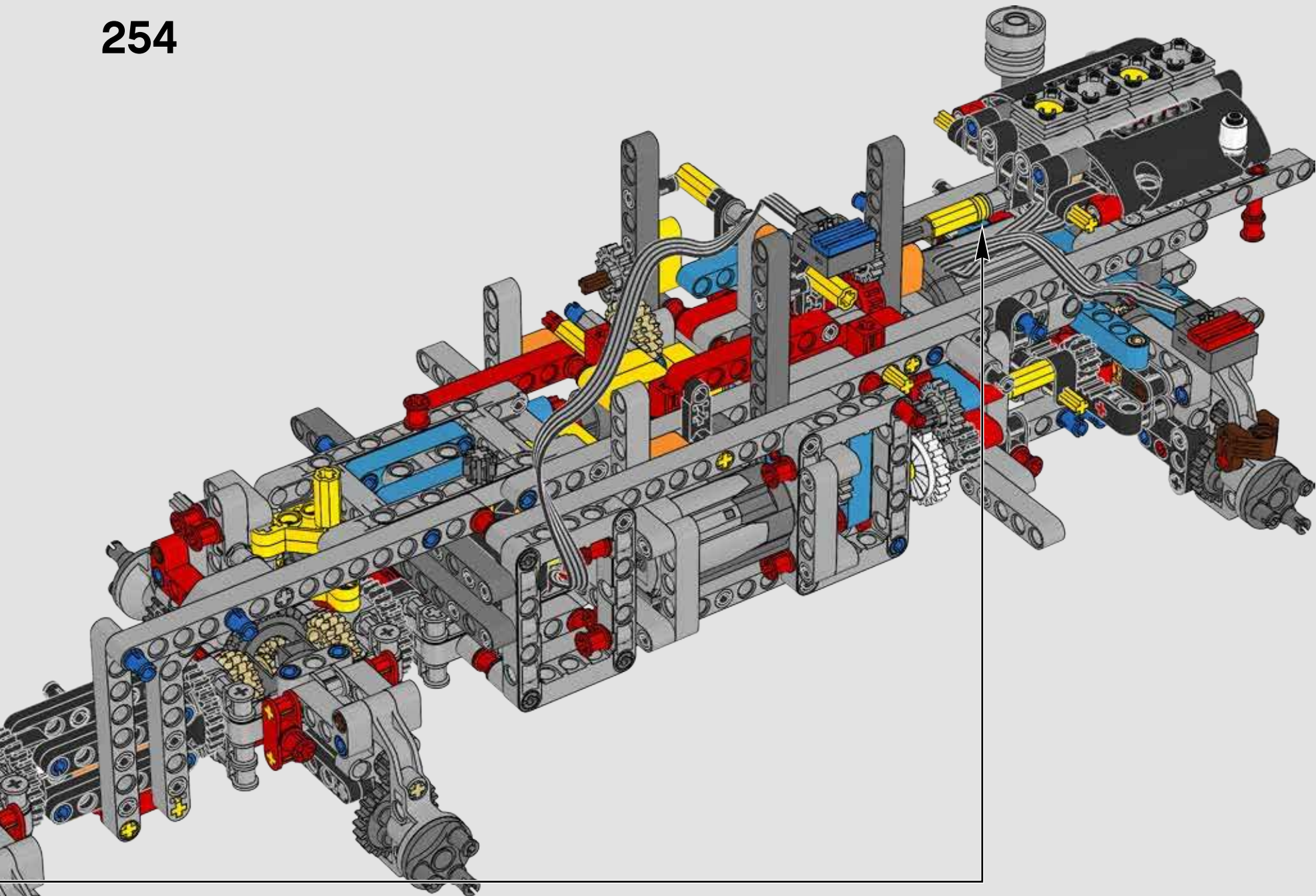


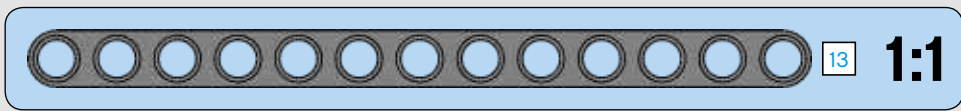
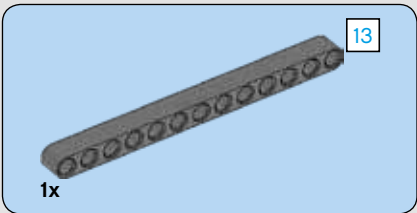
252



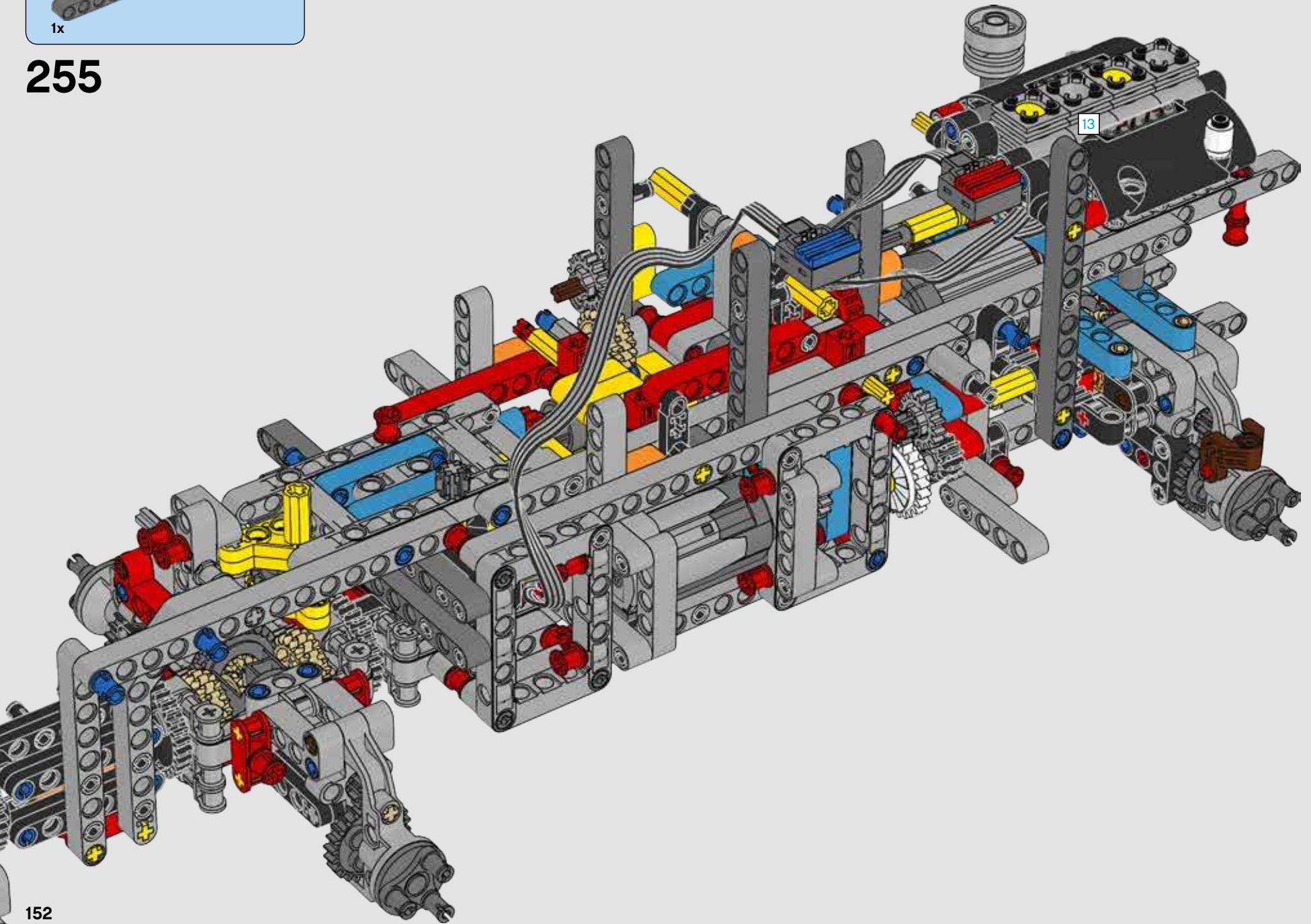
253

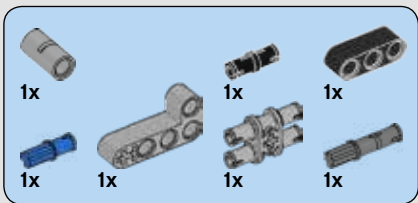




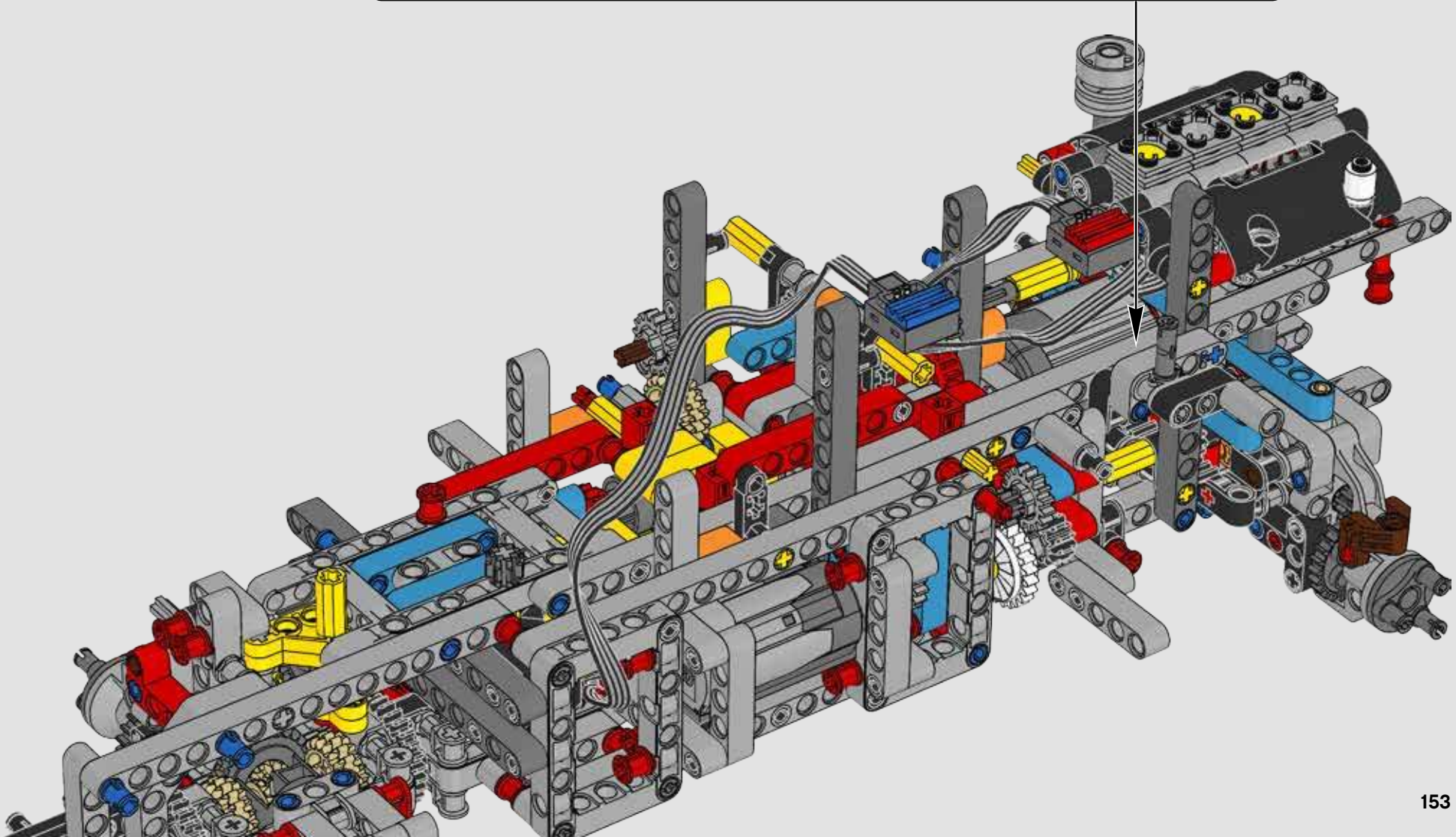
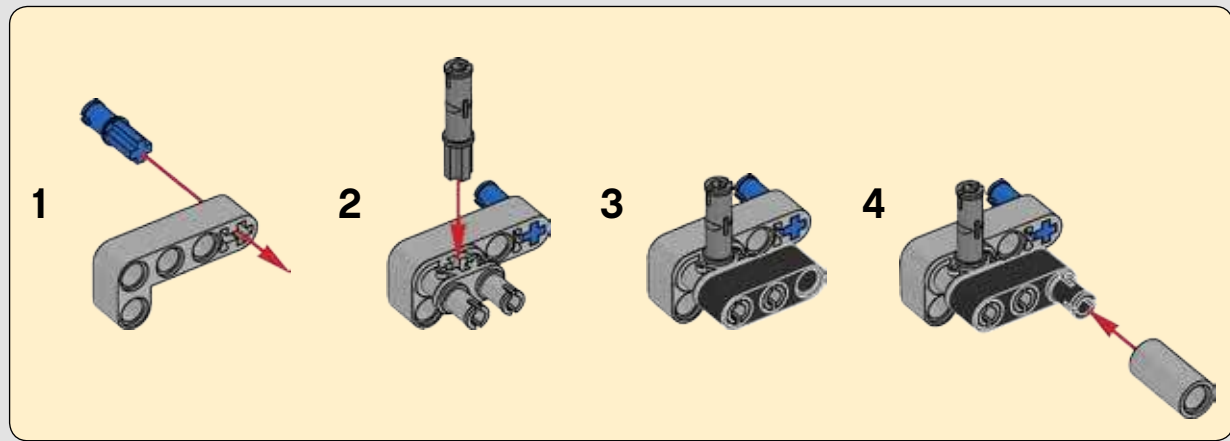


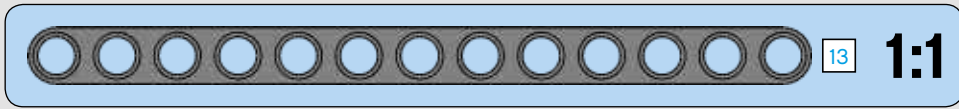
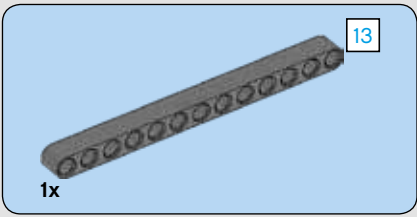
255



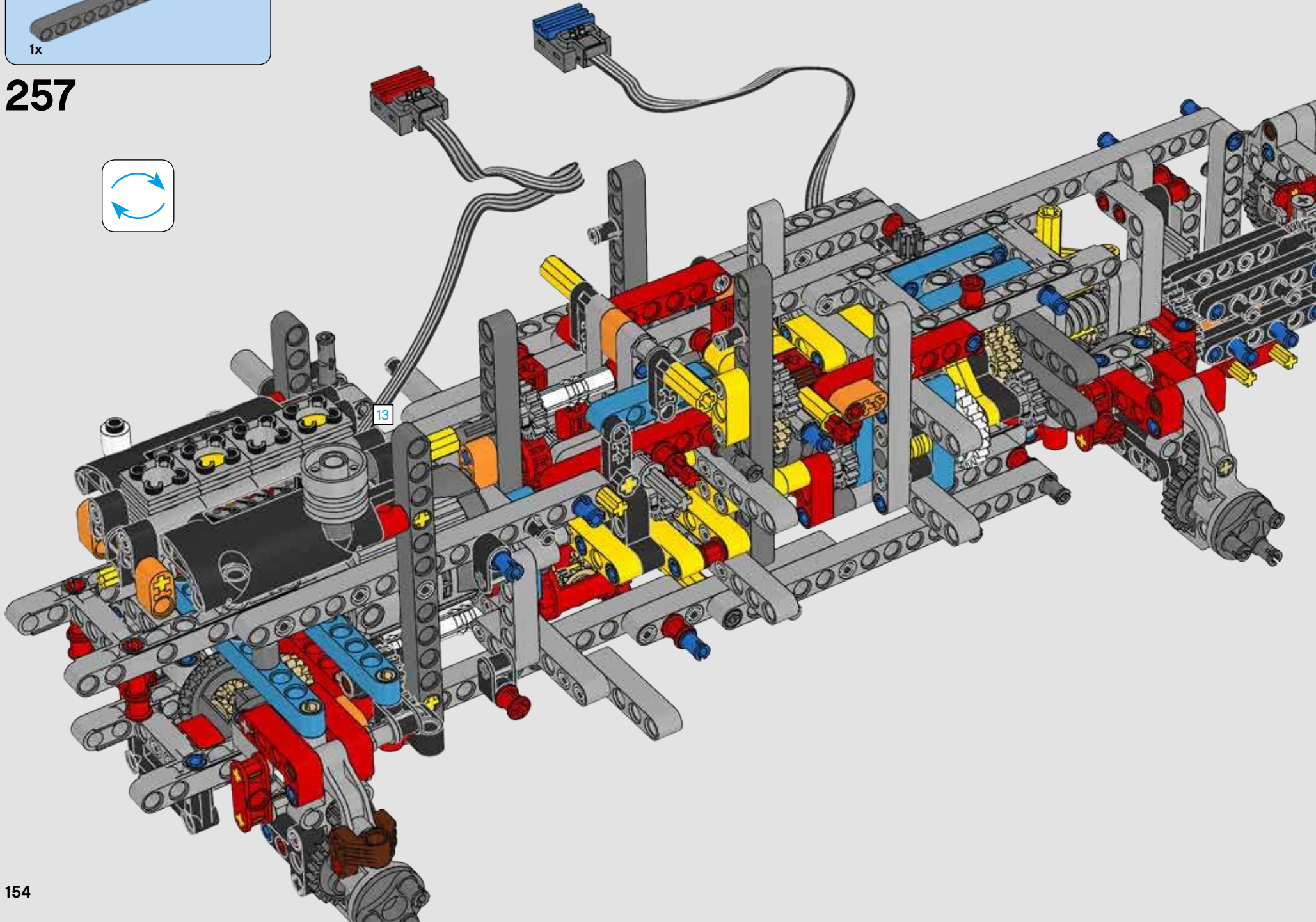


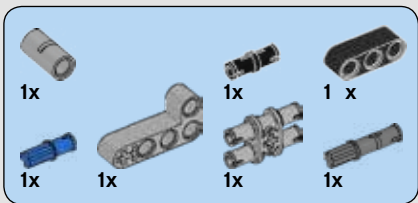
256



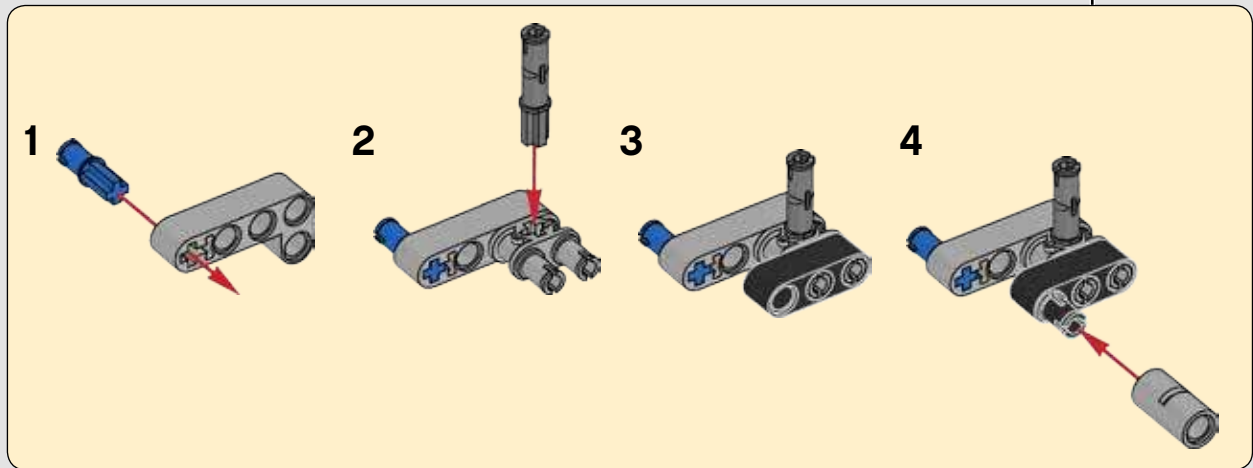
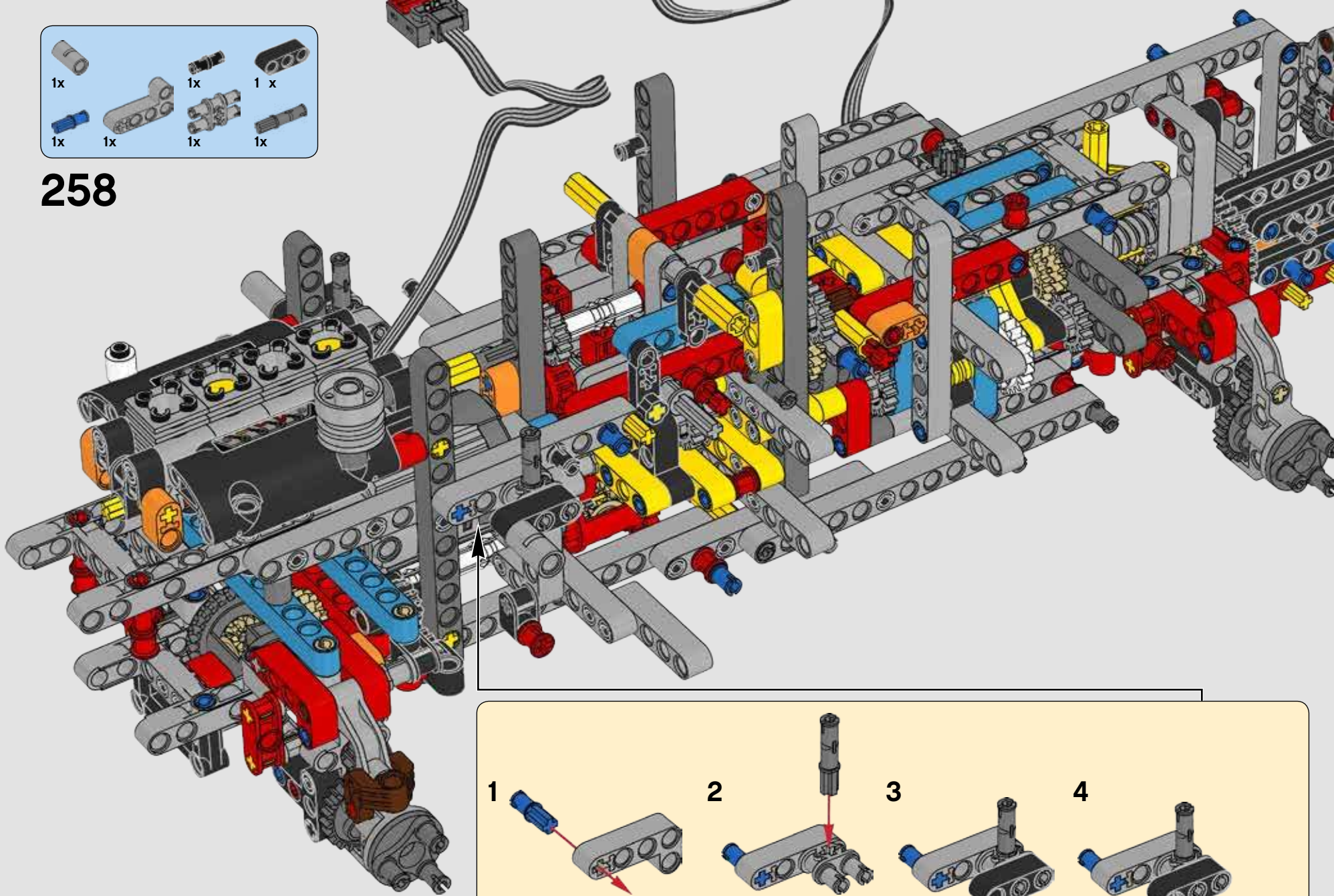


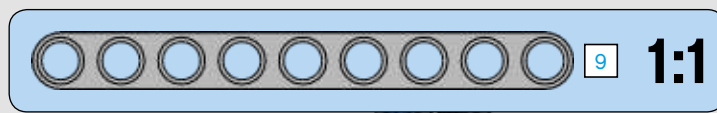
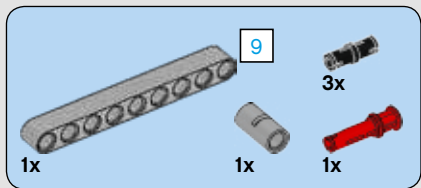
257



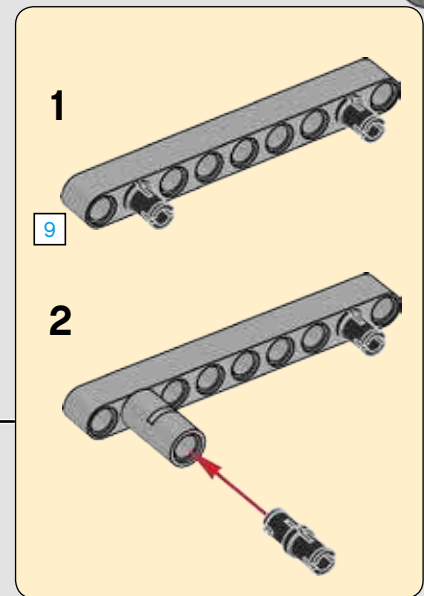
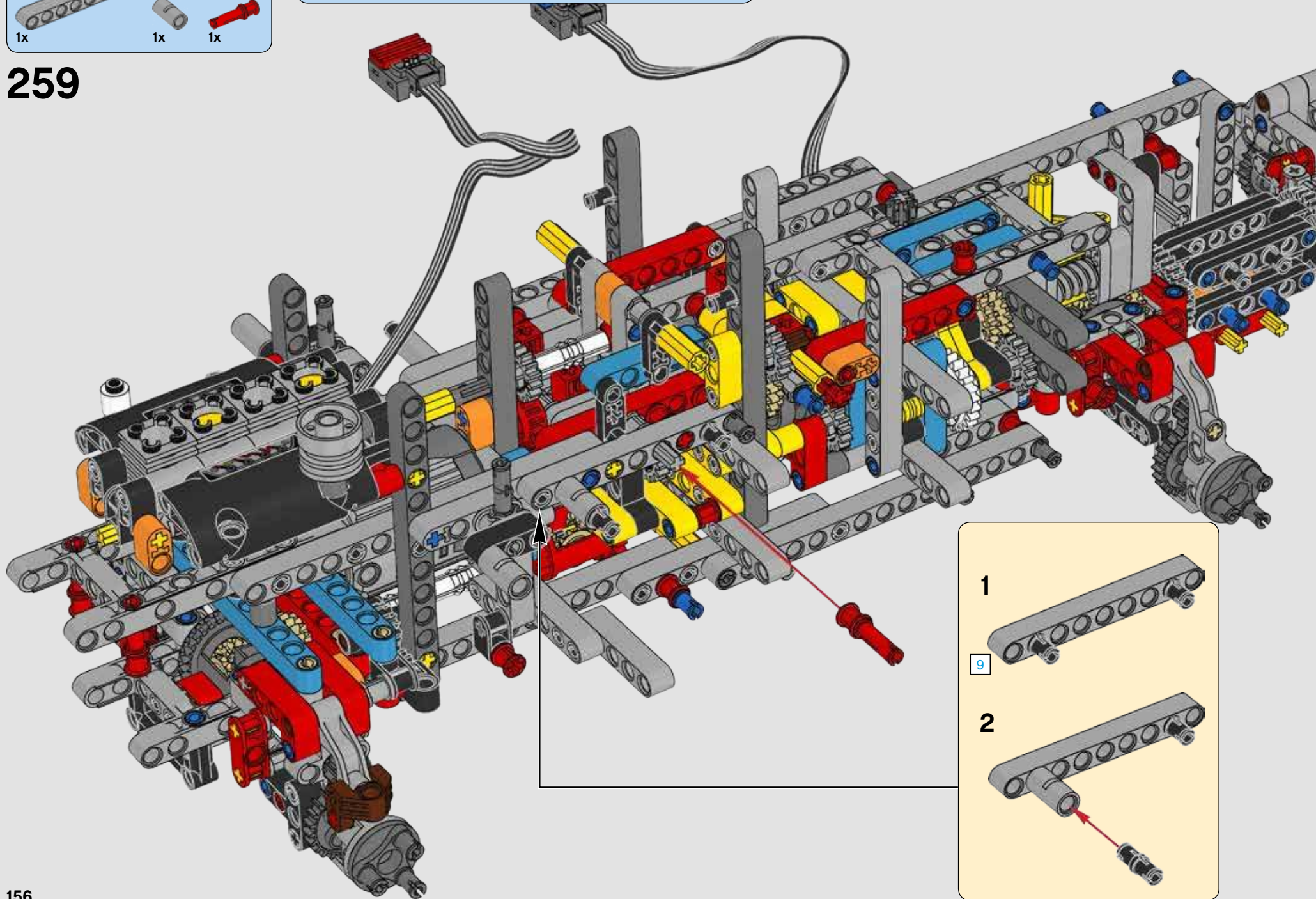


258



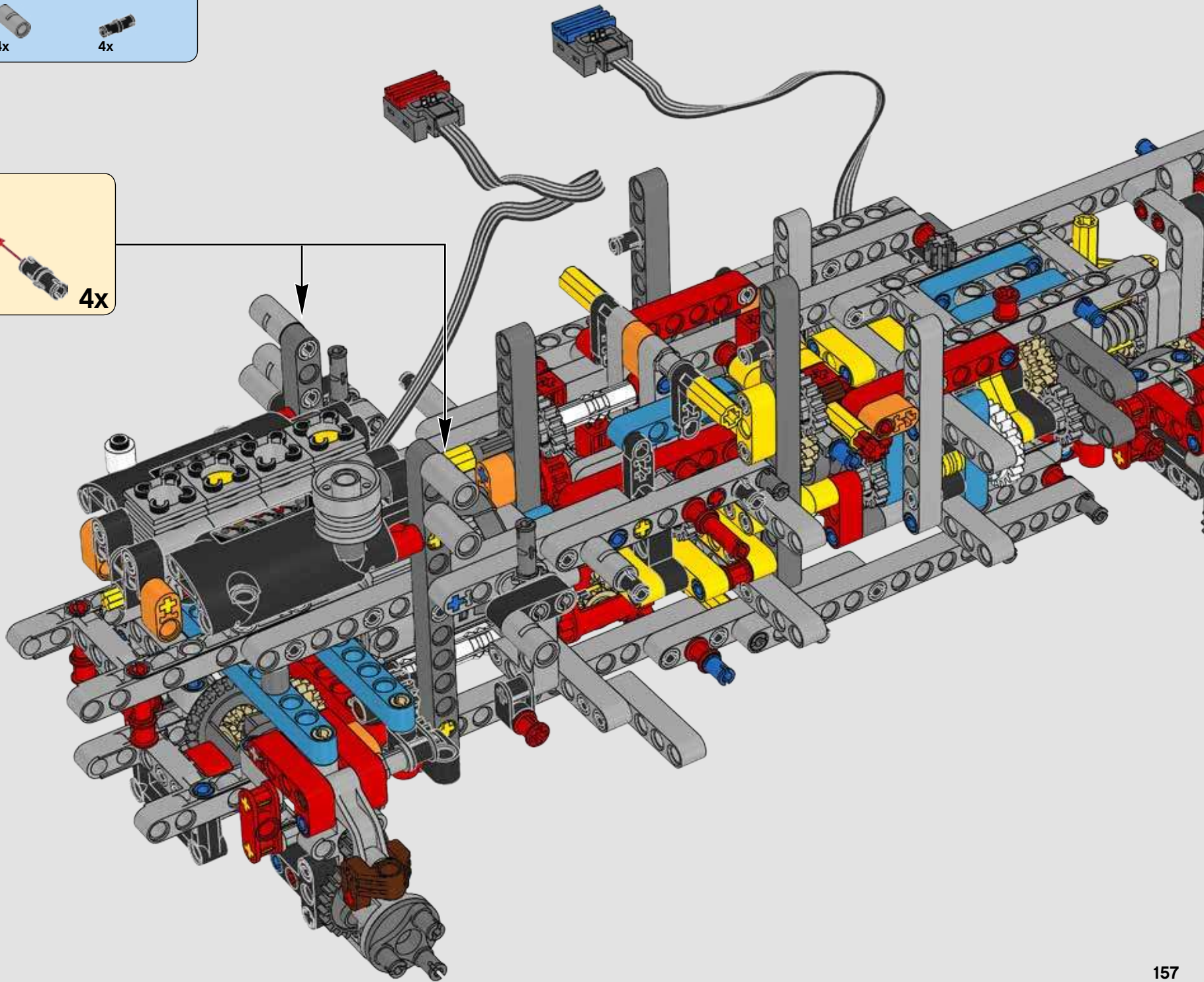
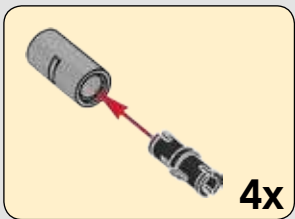


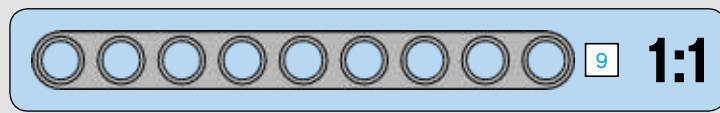
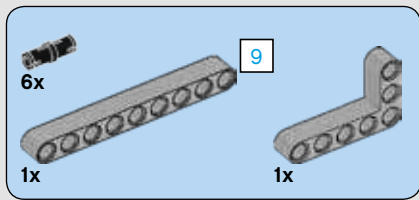
259



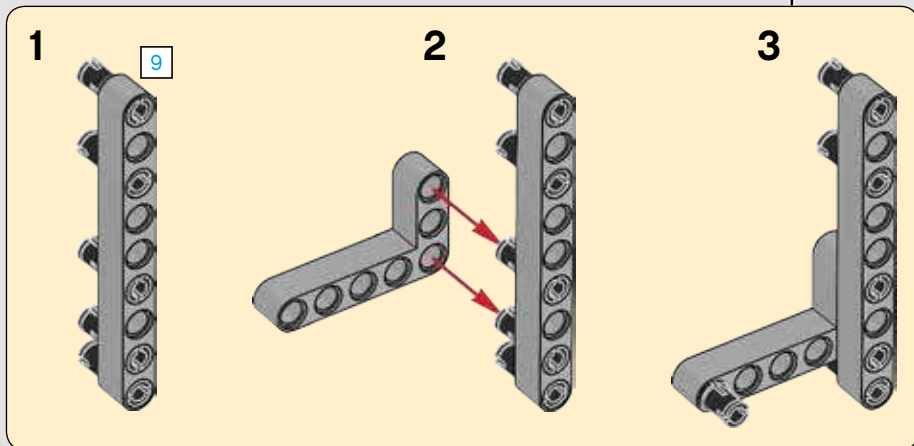
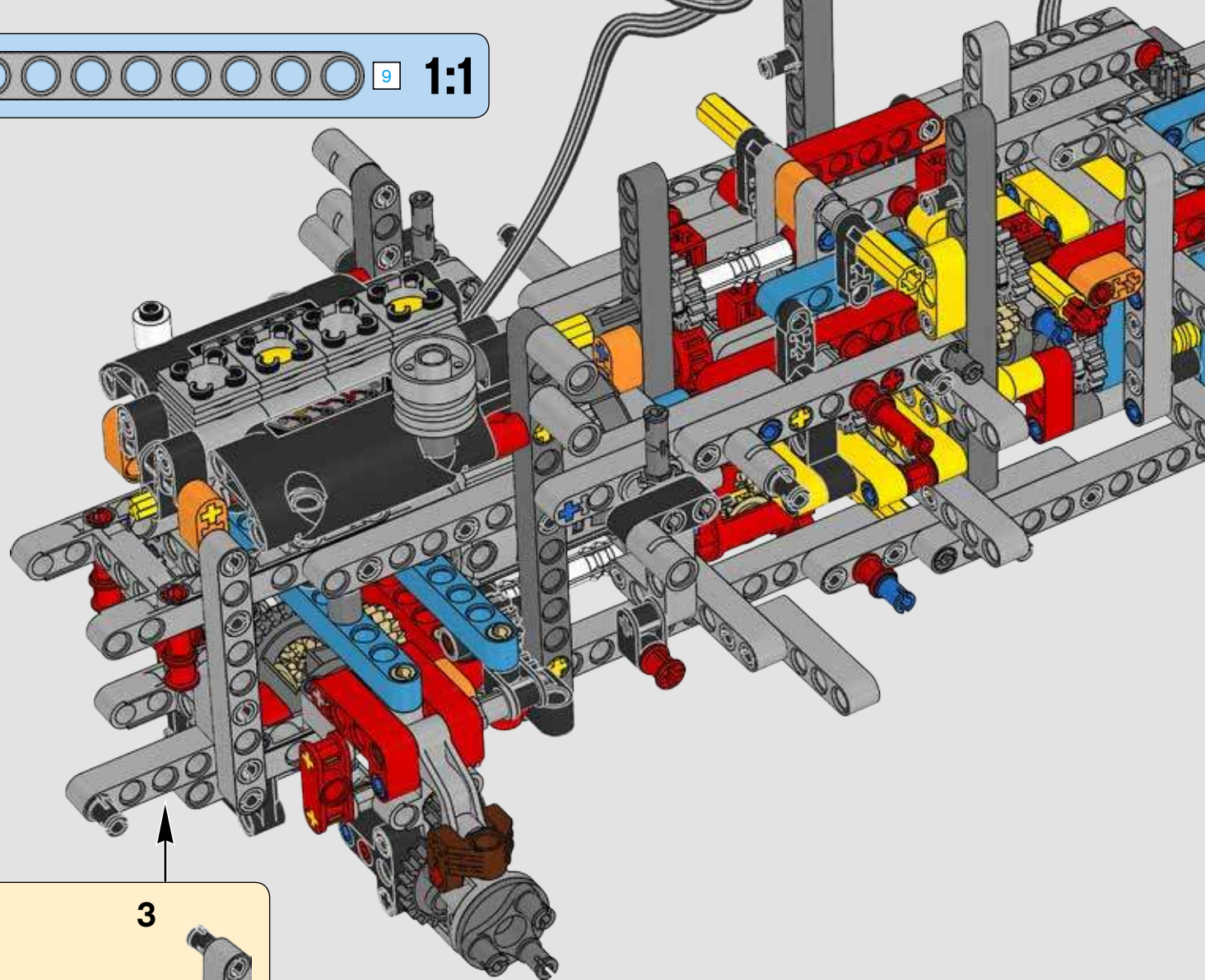


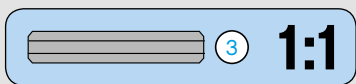
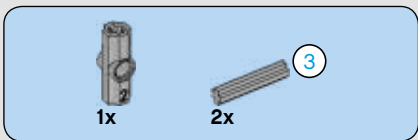
260



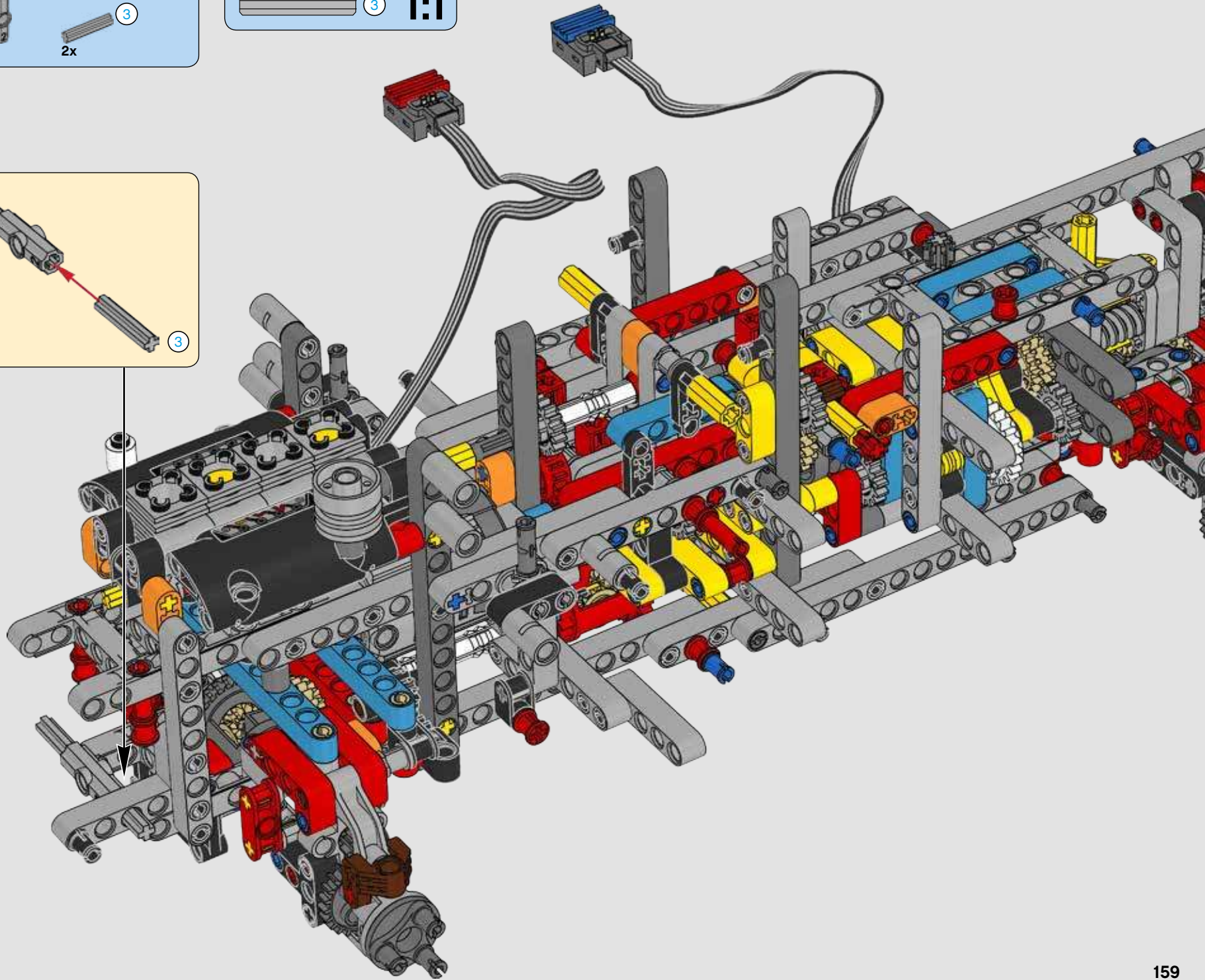
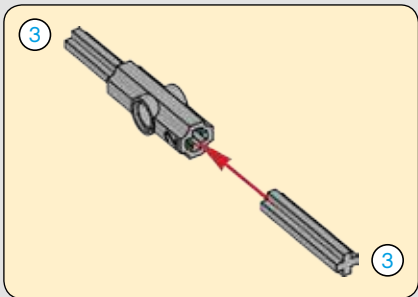


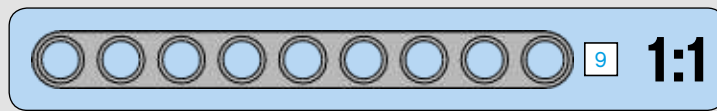
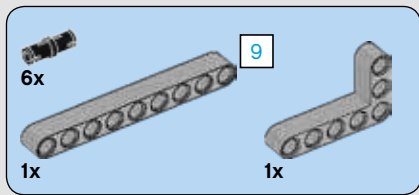
261



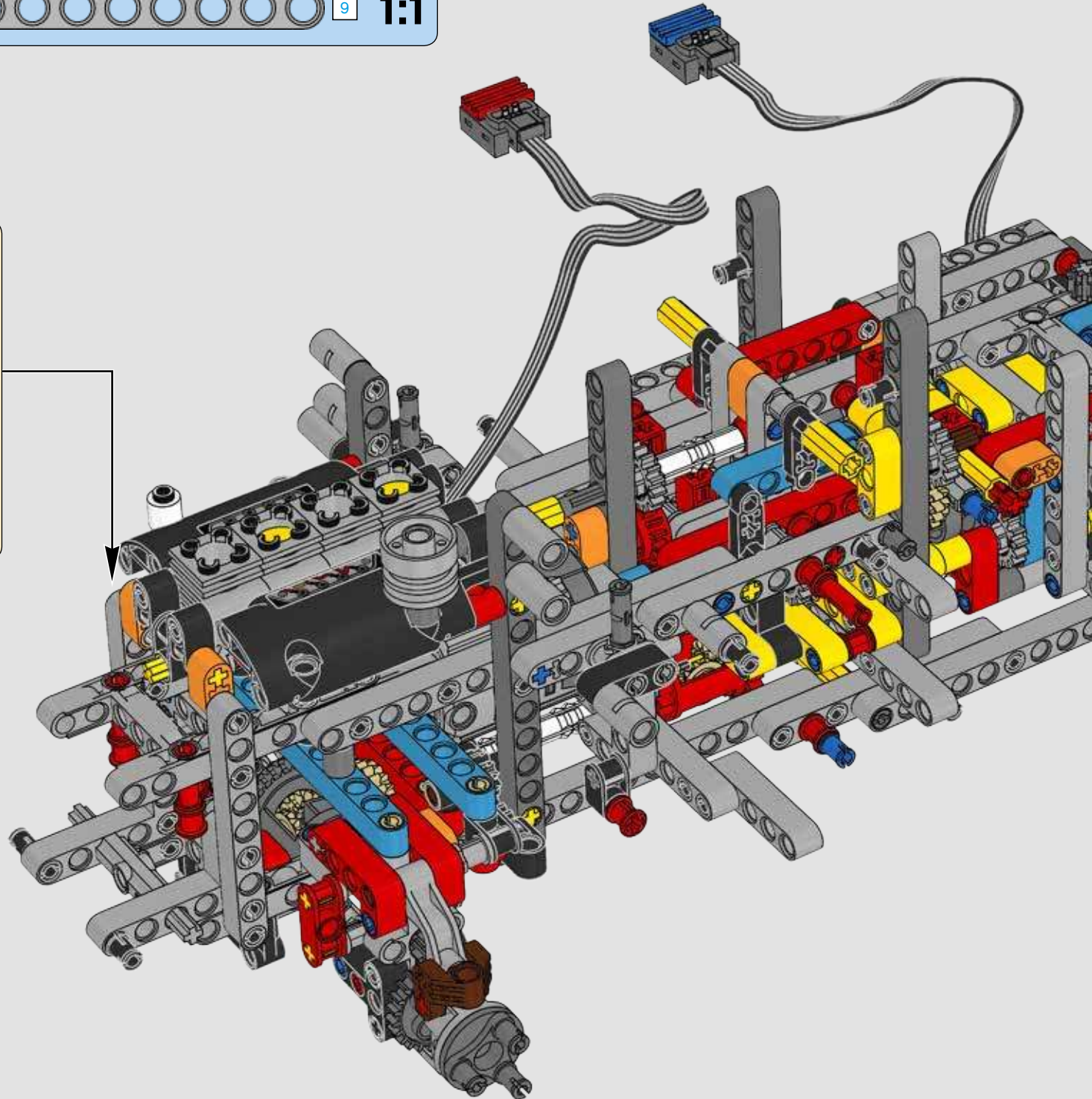
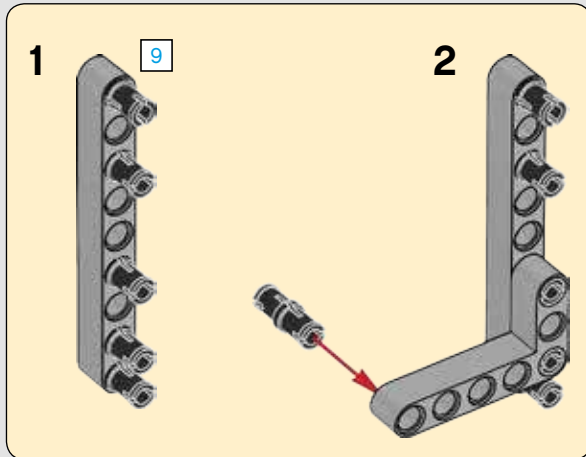


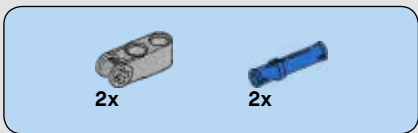
262



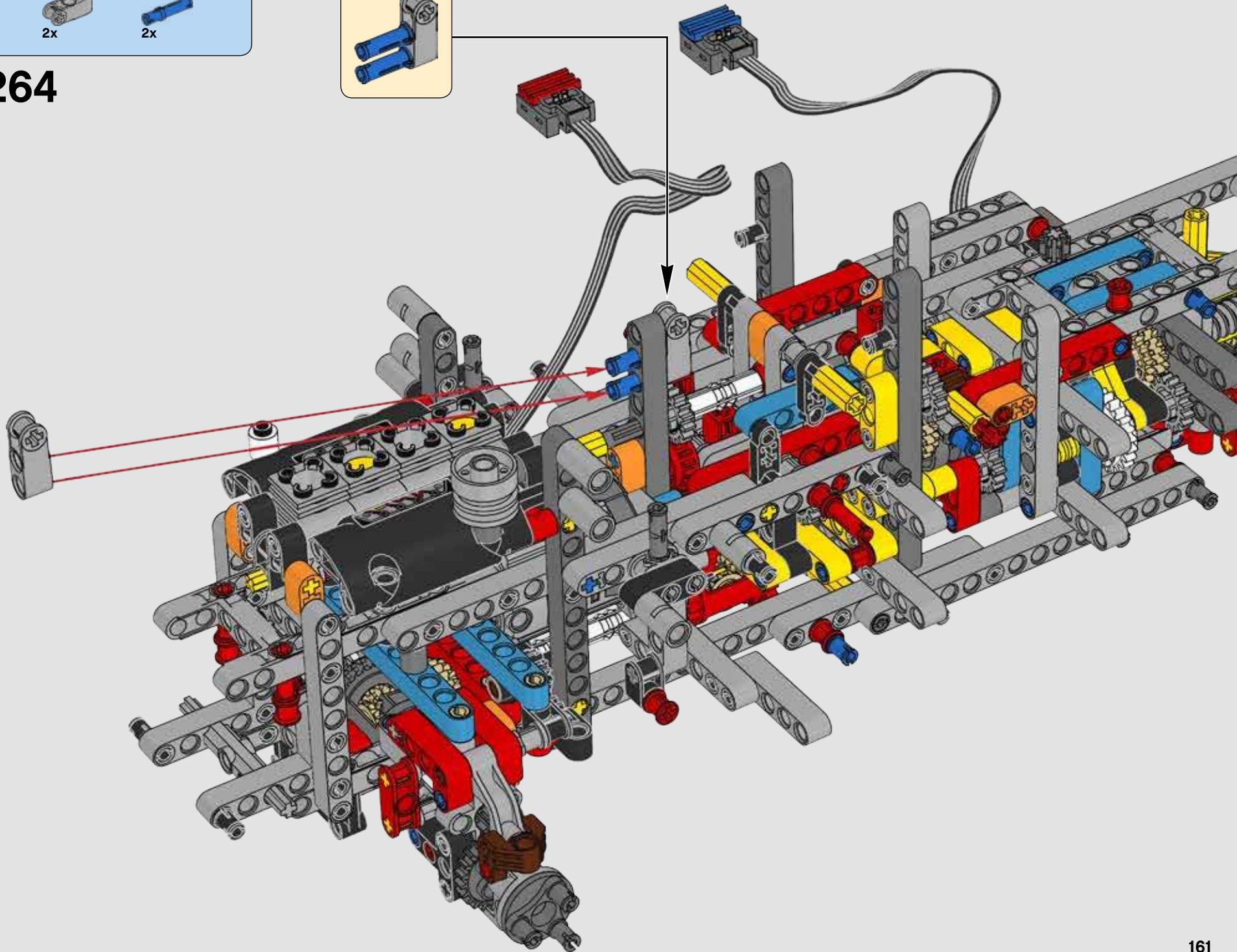
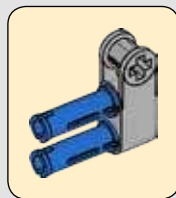


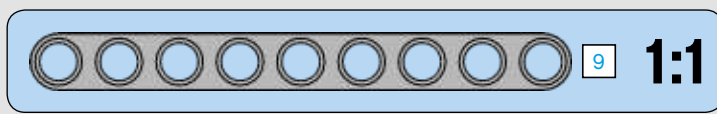
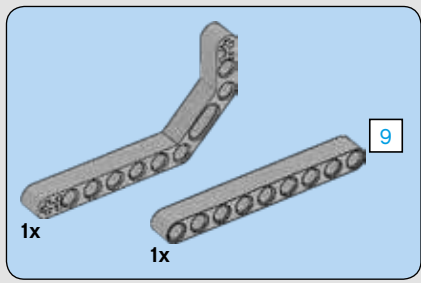
263



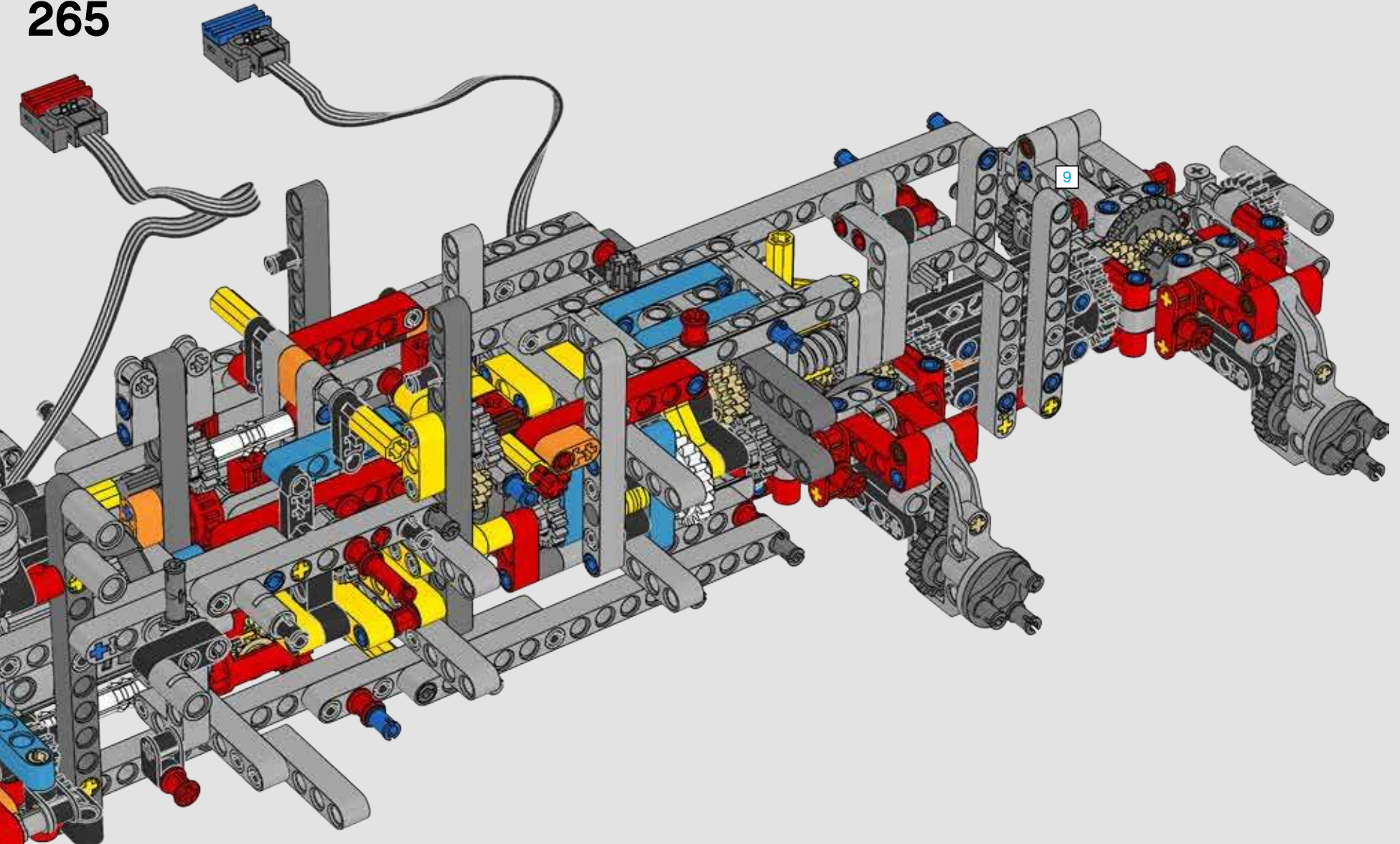


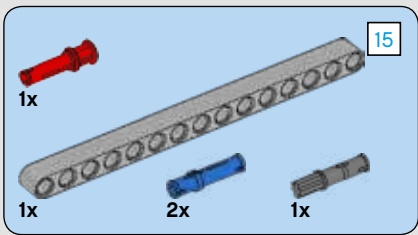
264



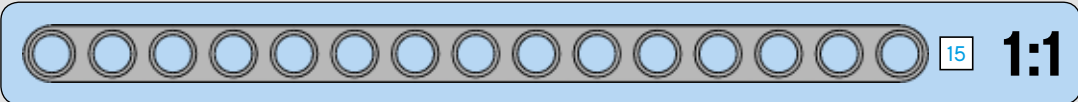
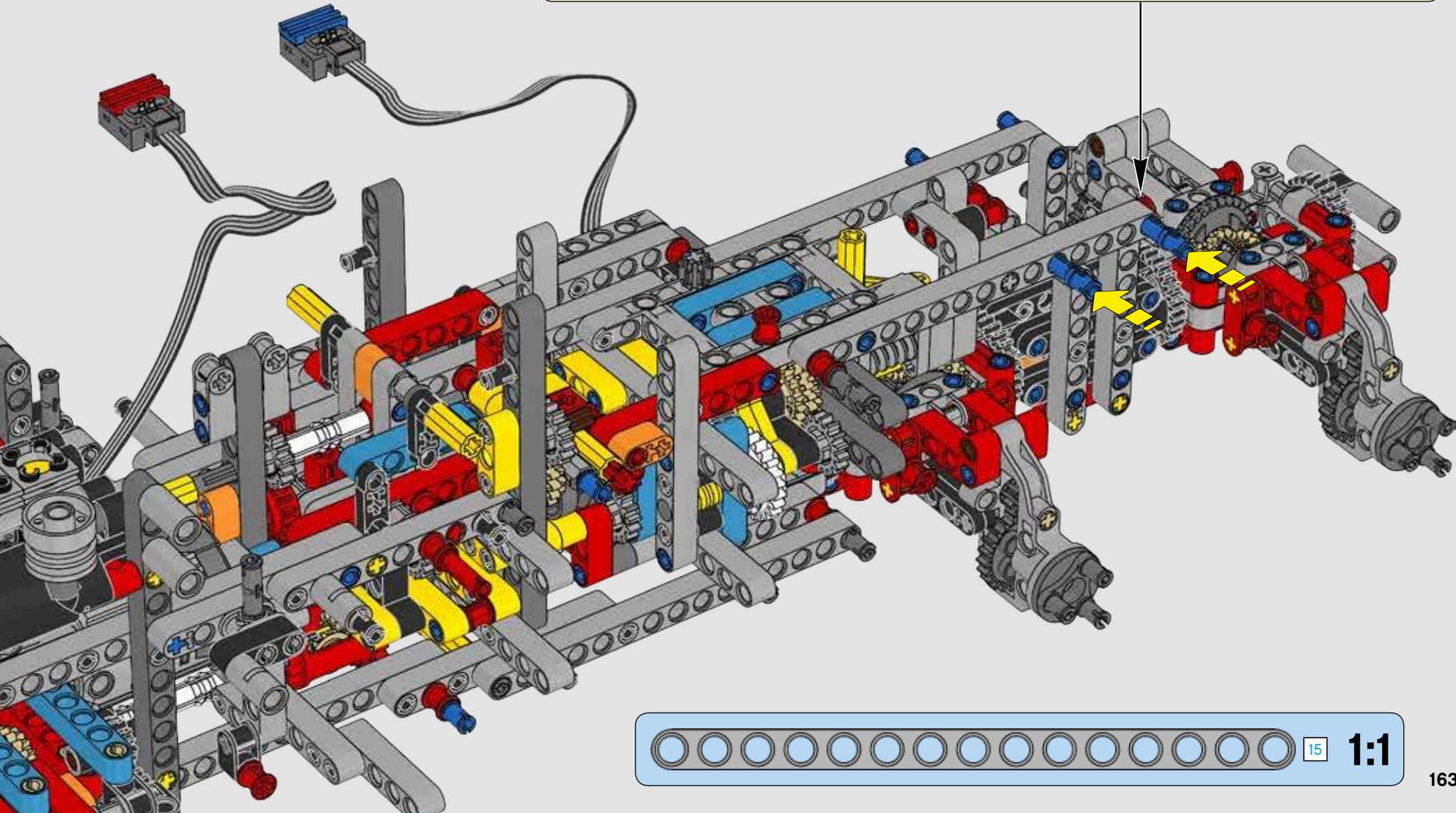
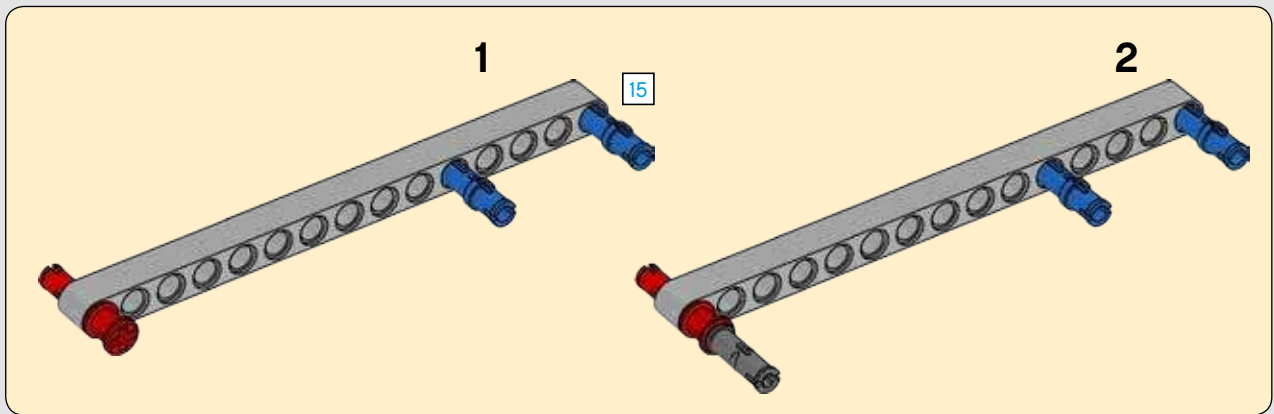


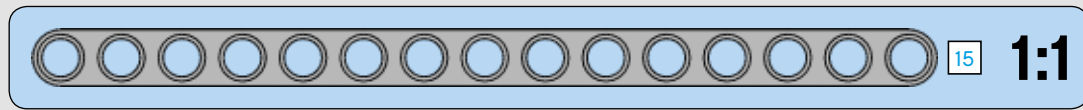
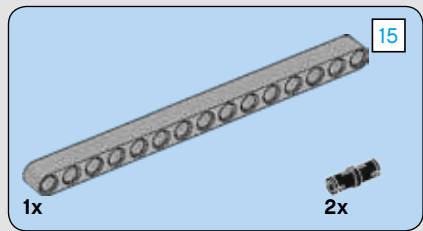
265



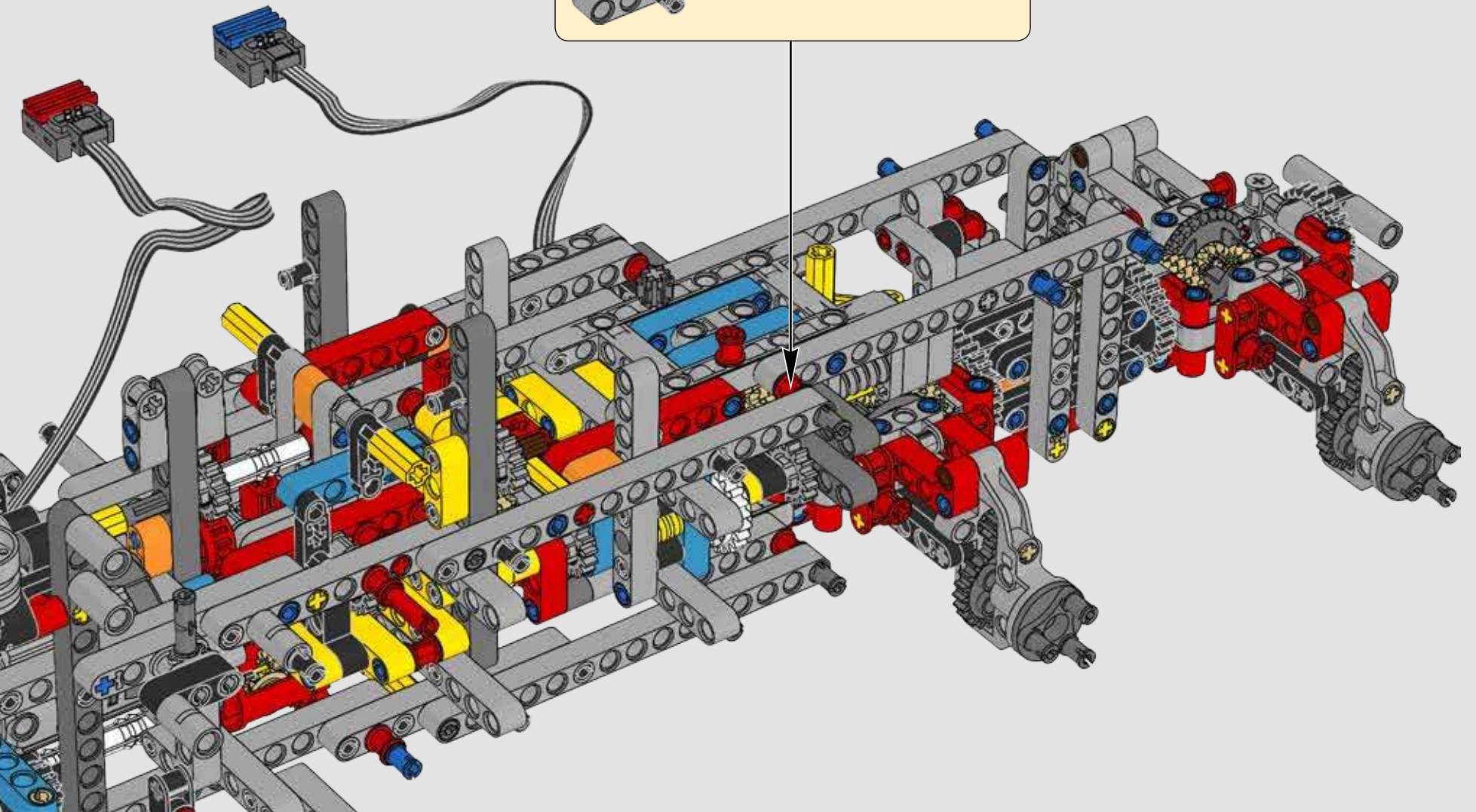
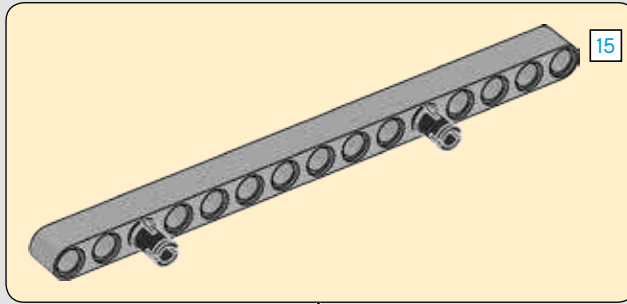


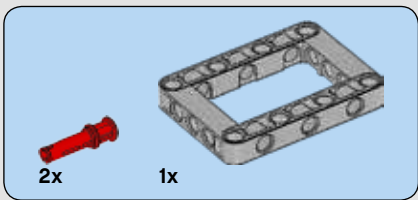
266



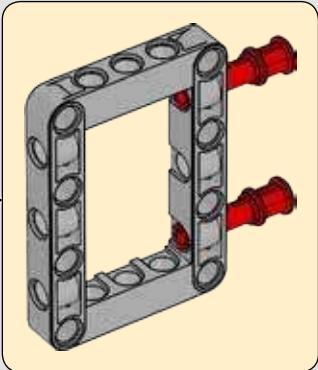
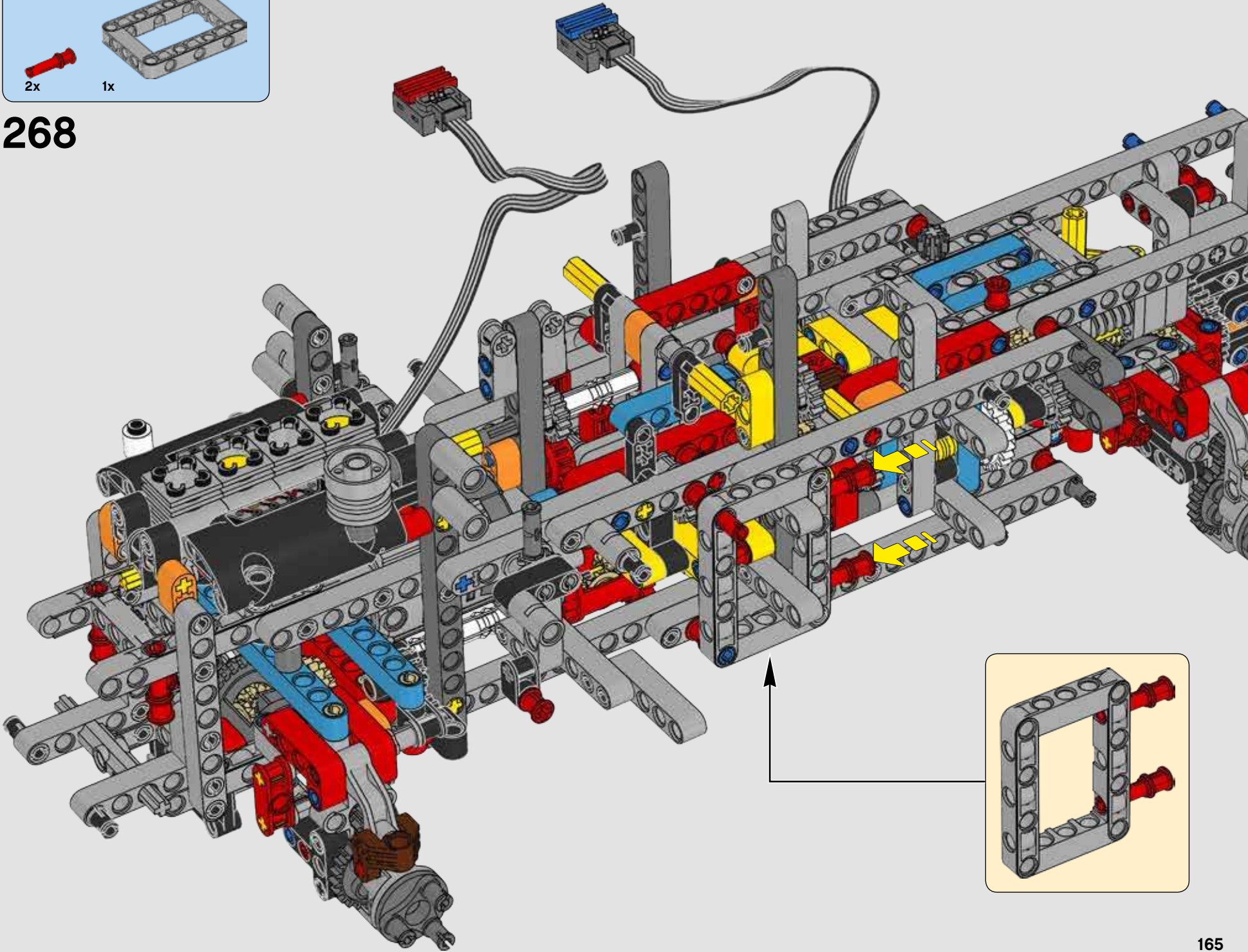


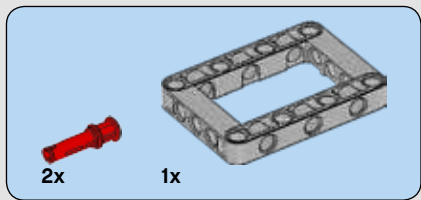
267



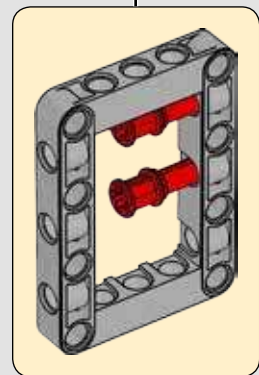
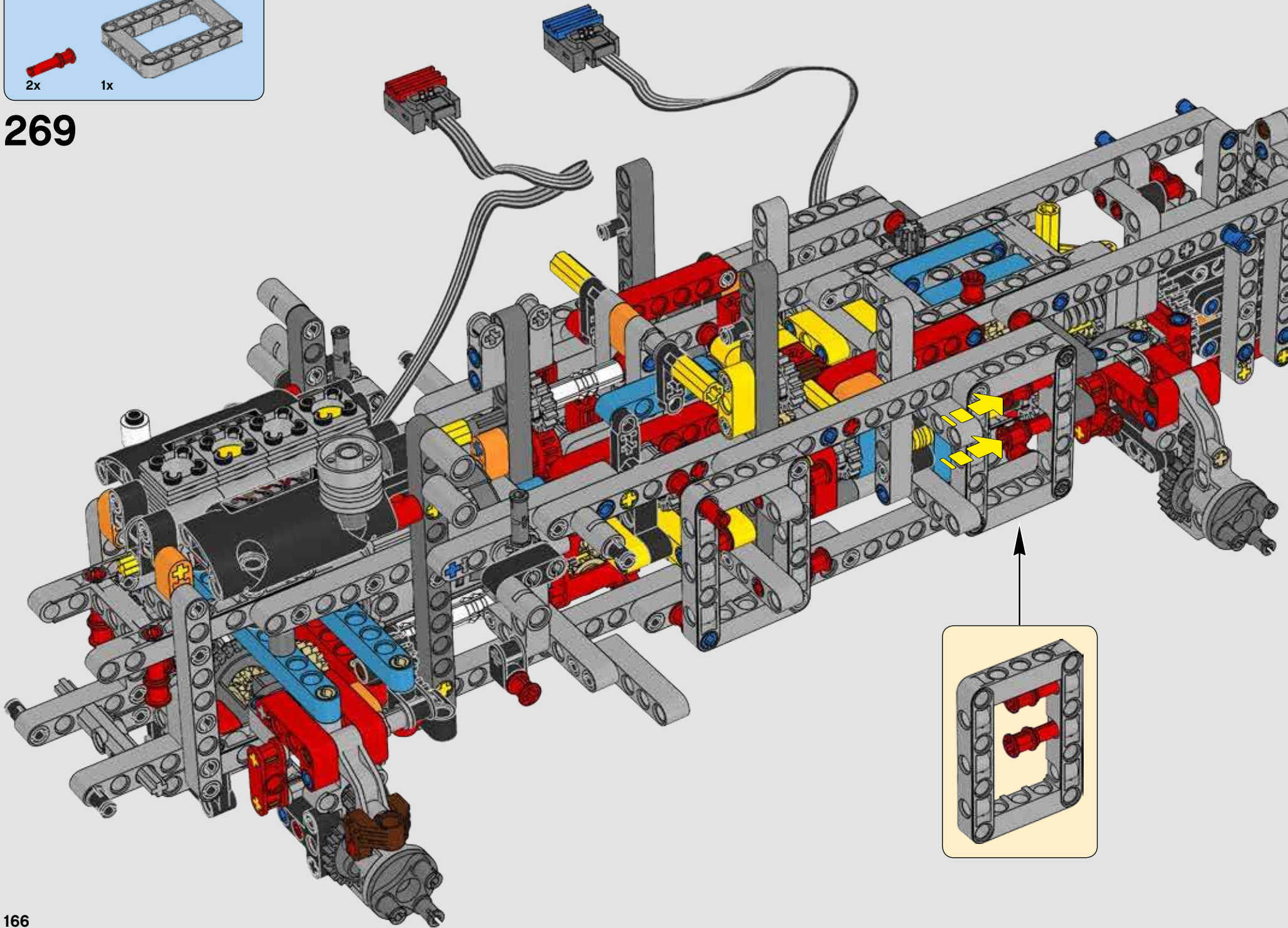


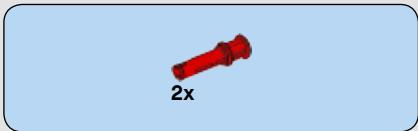
268



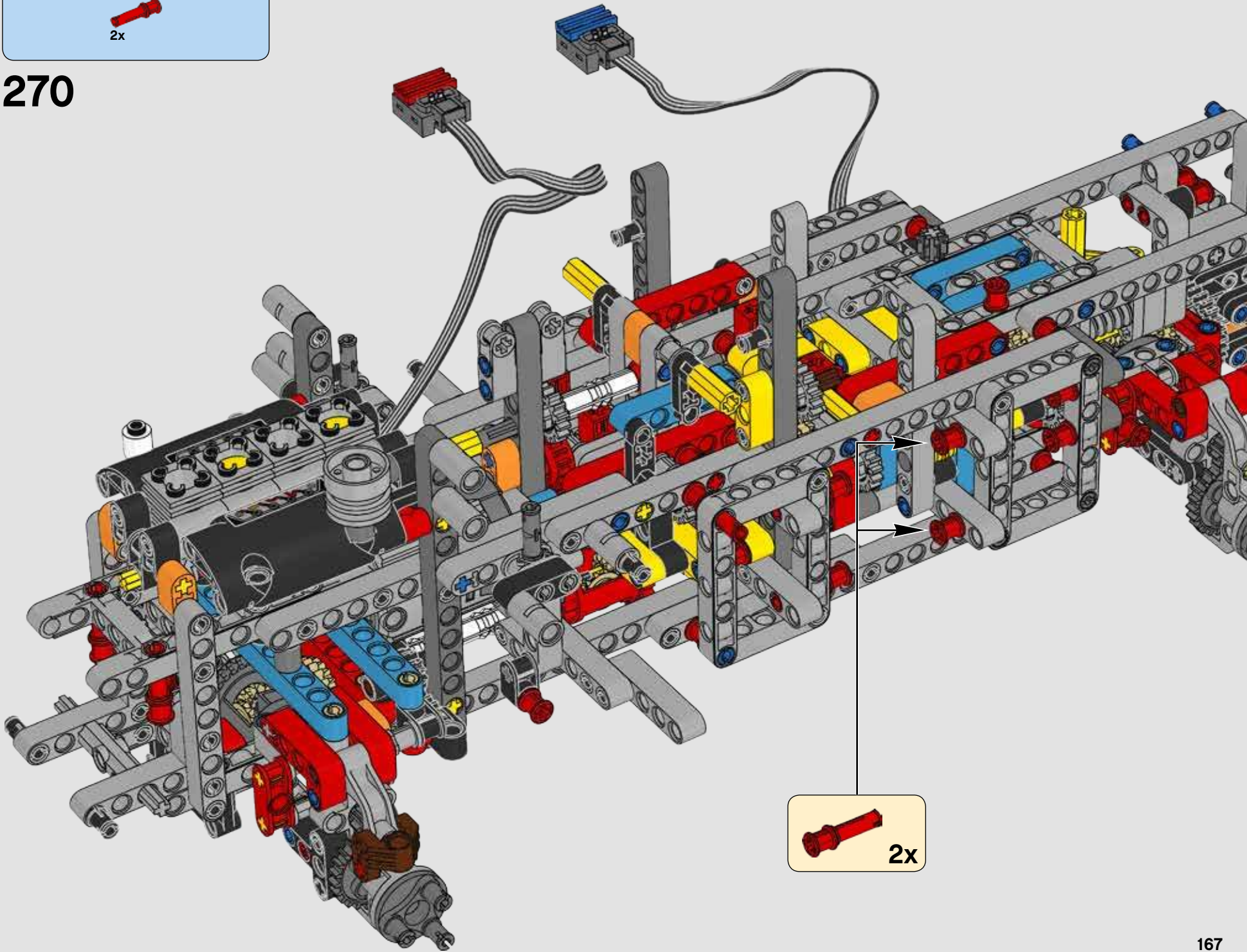


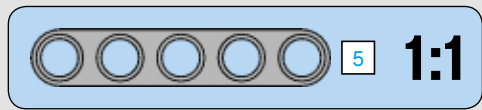
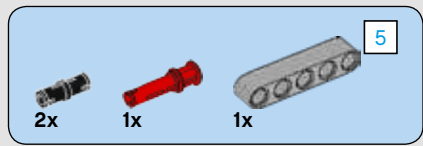
269



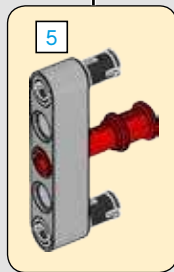
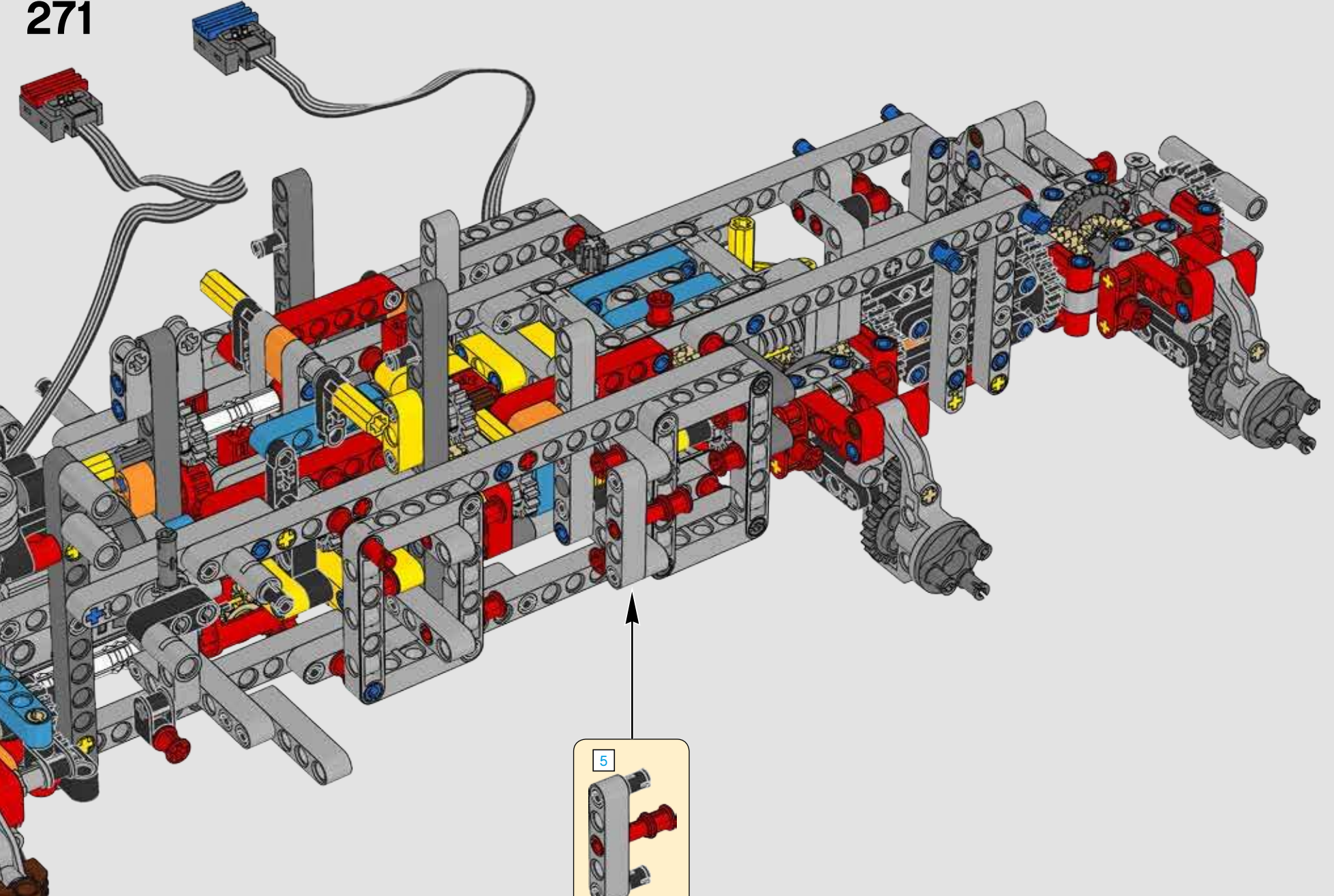


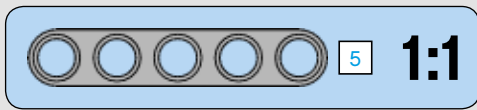
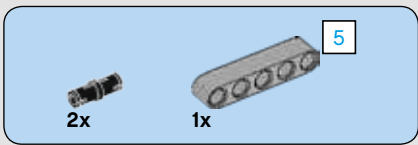
270



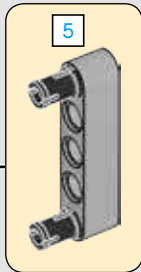
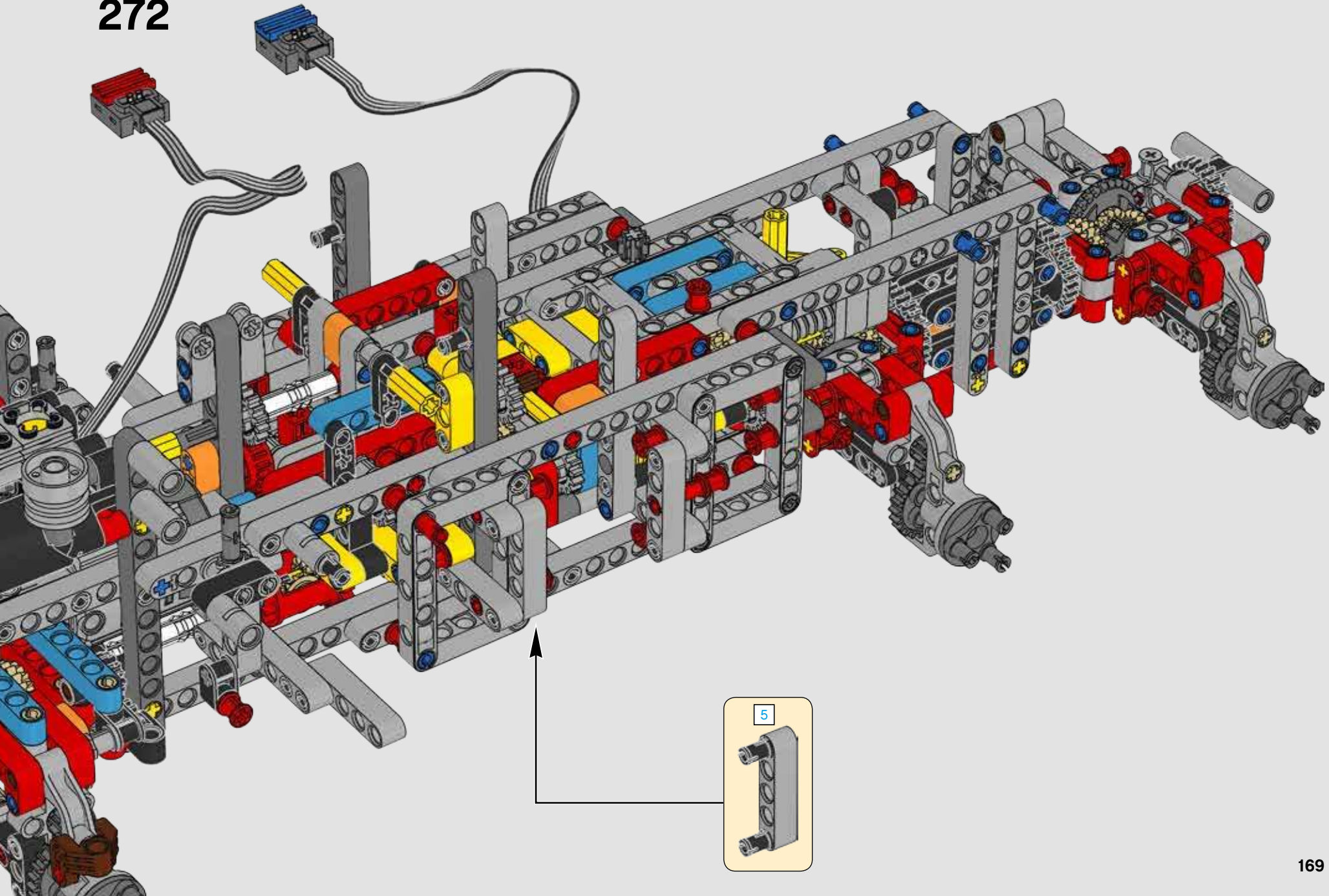


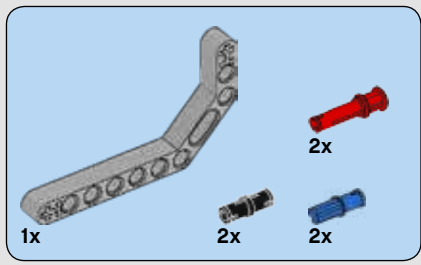
271



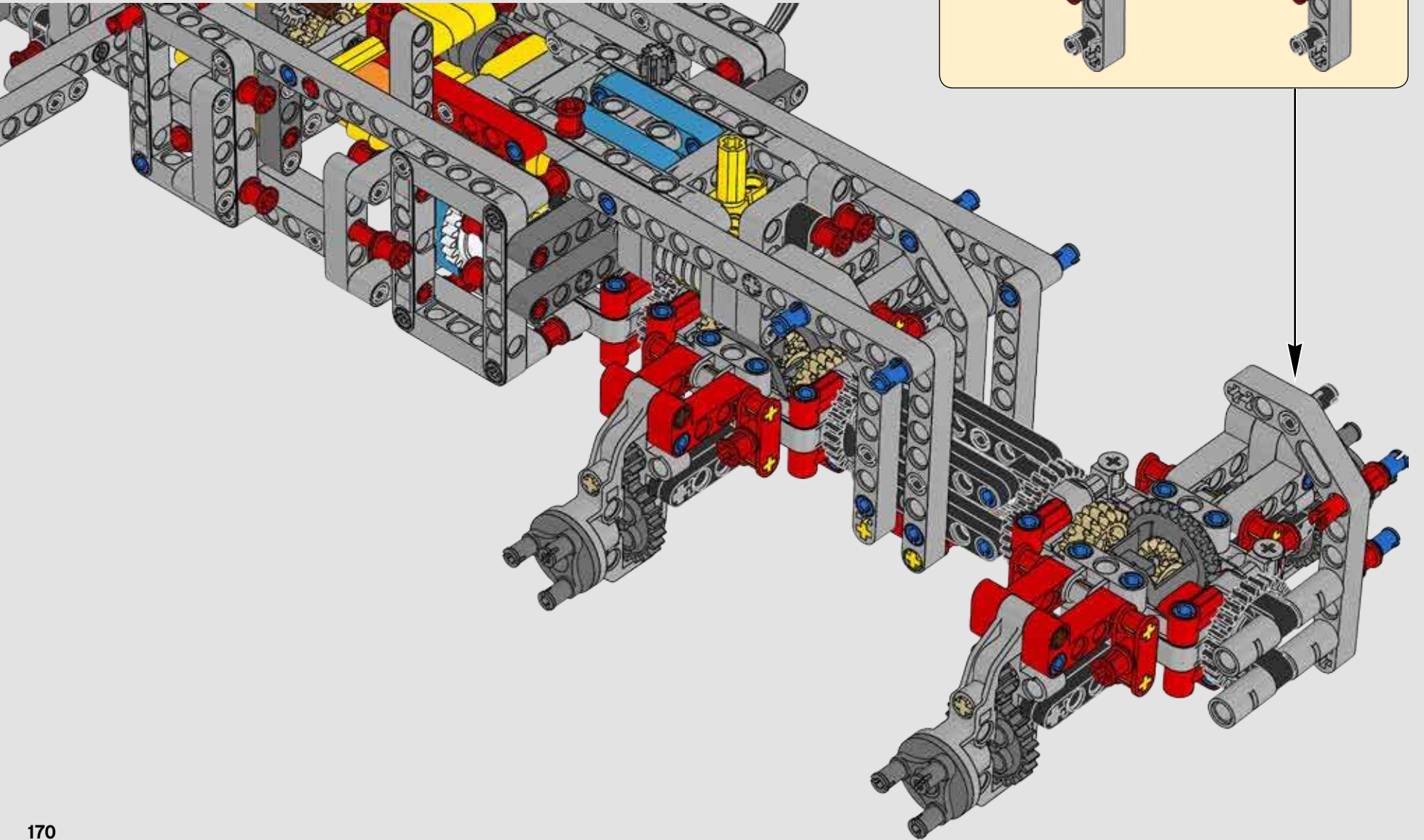
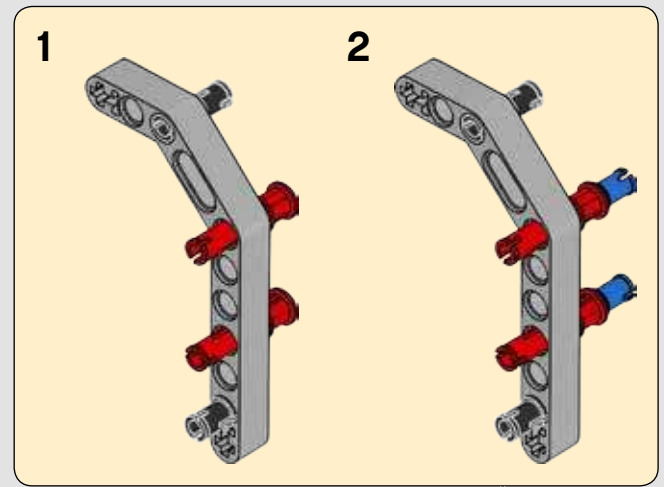
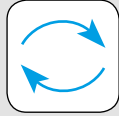


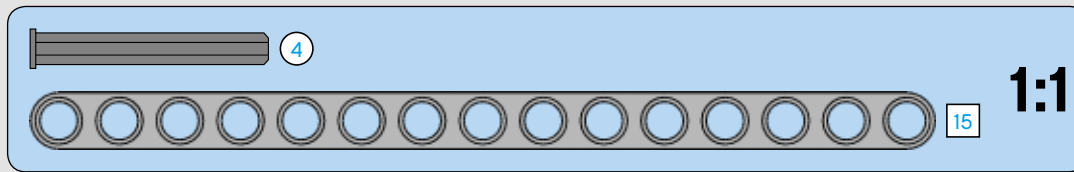
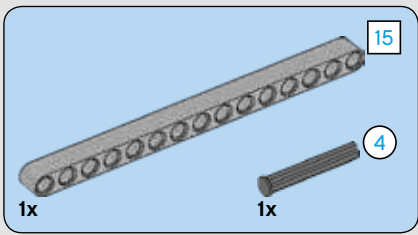
272



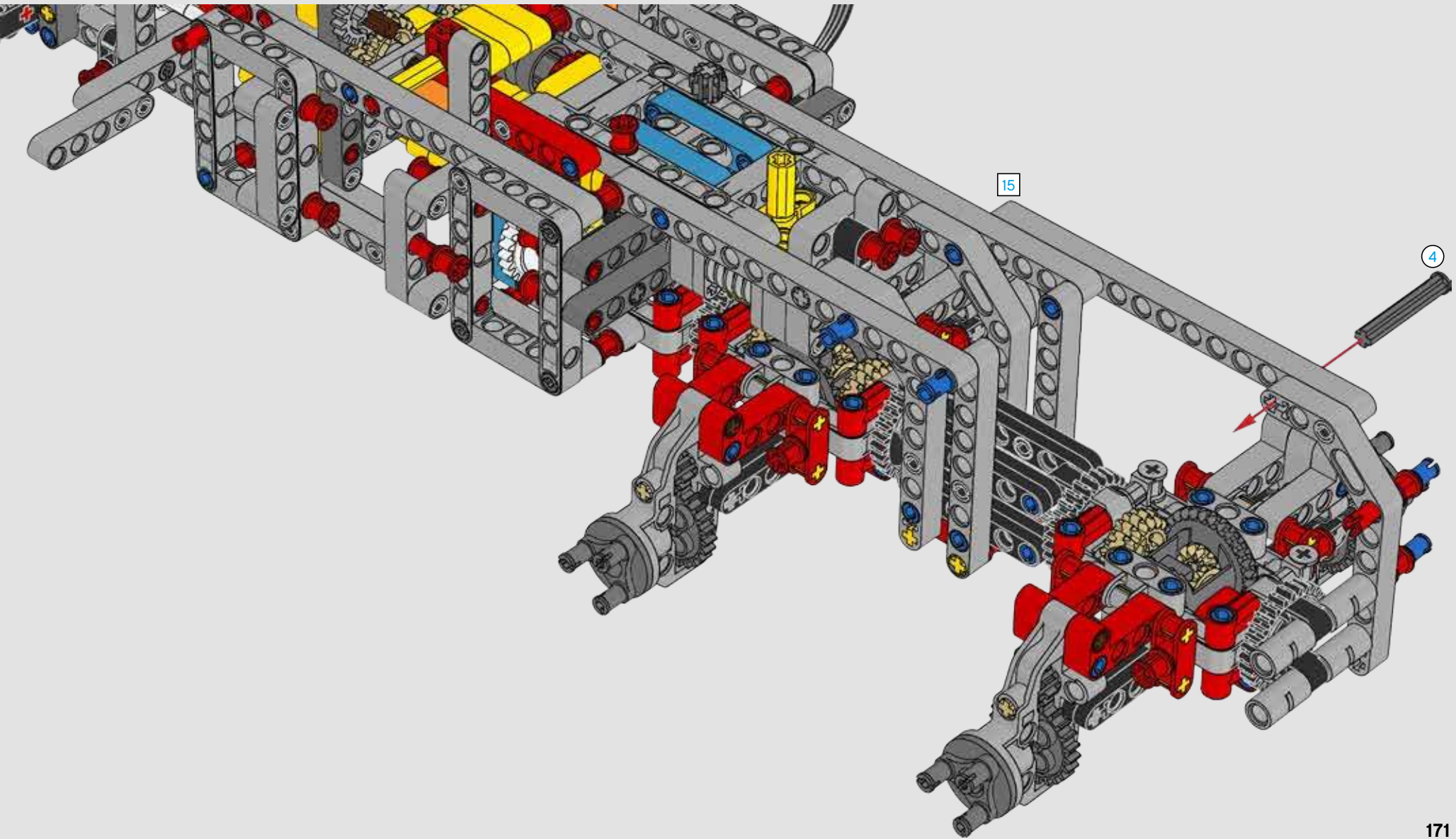


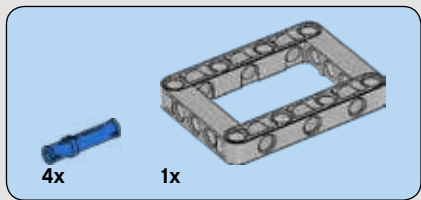
273



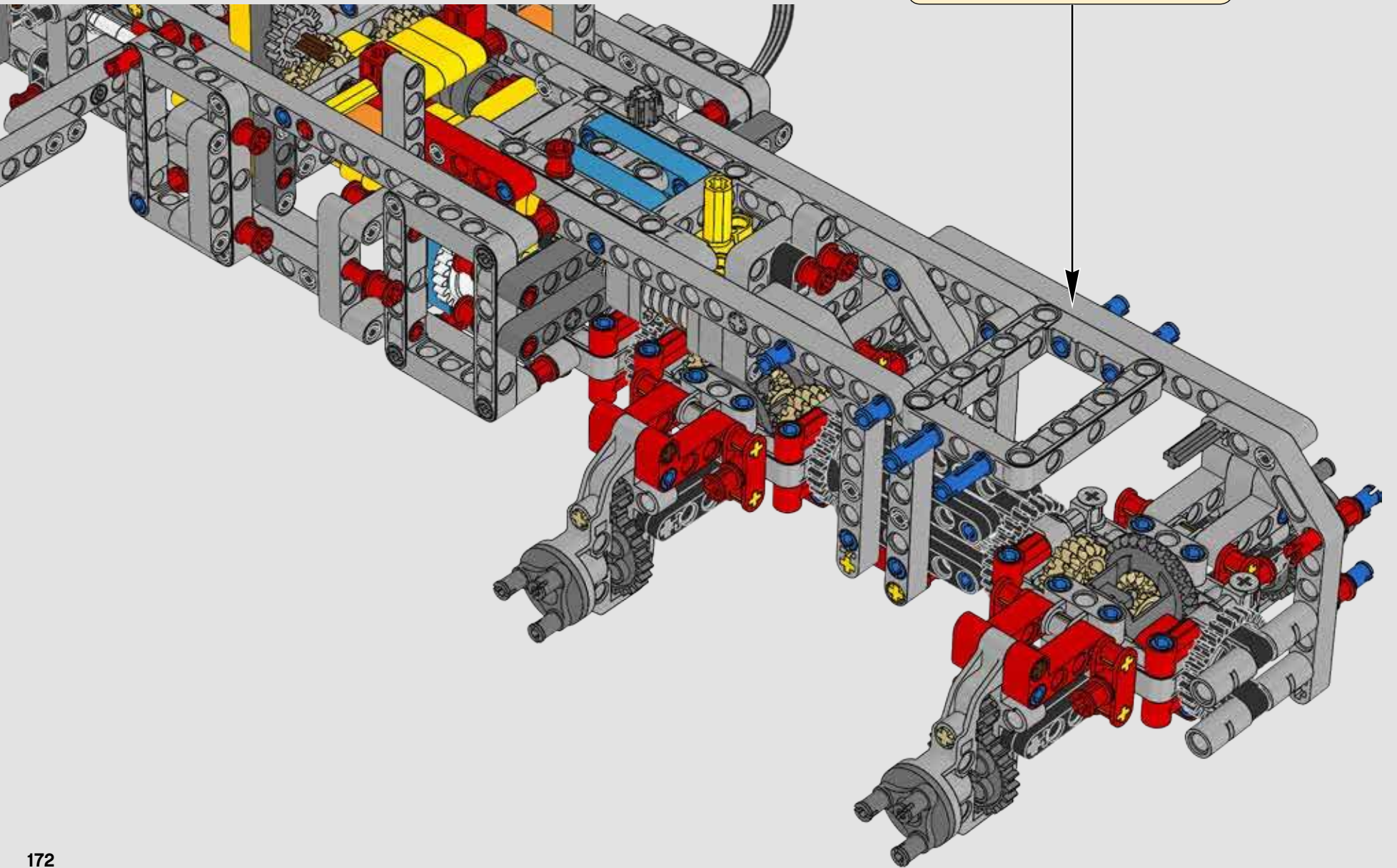
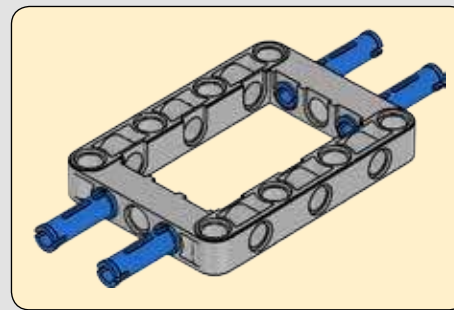


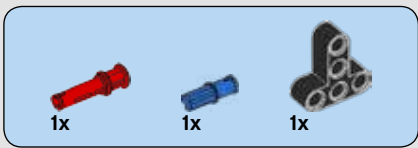
274



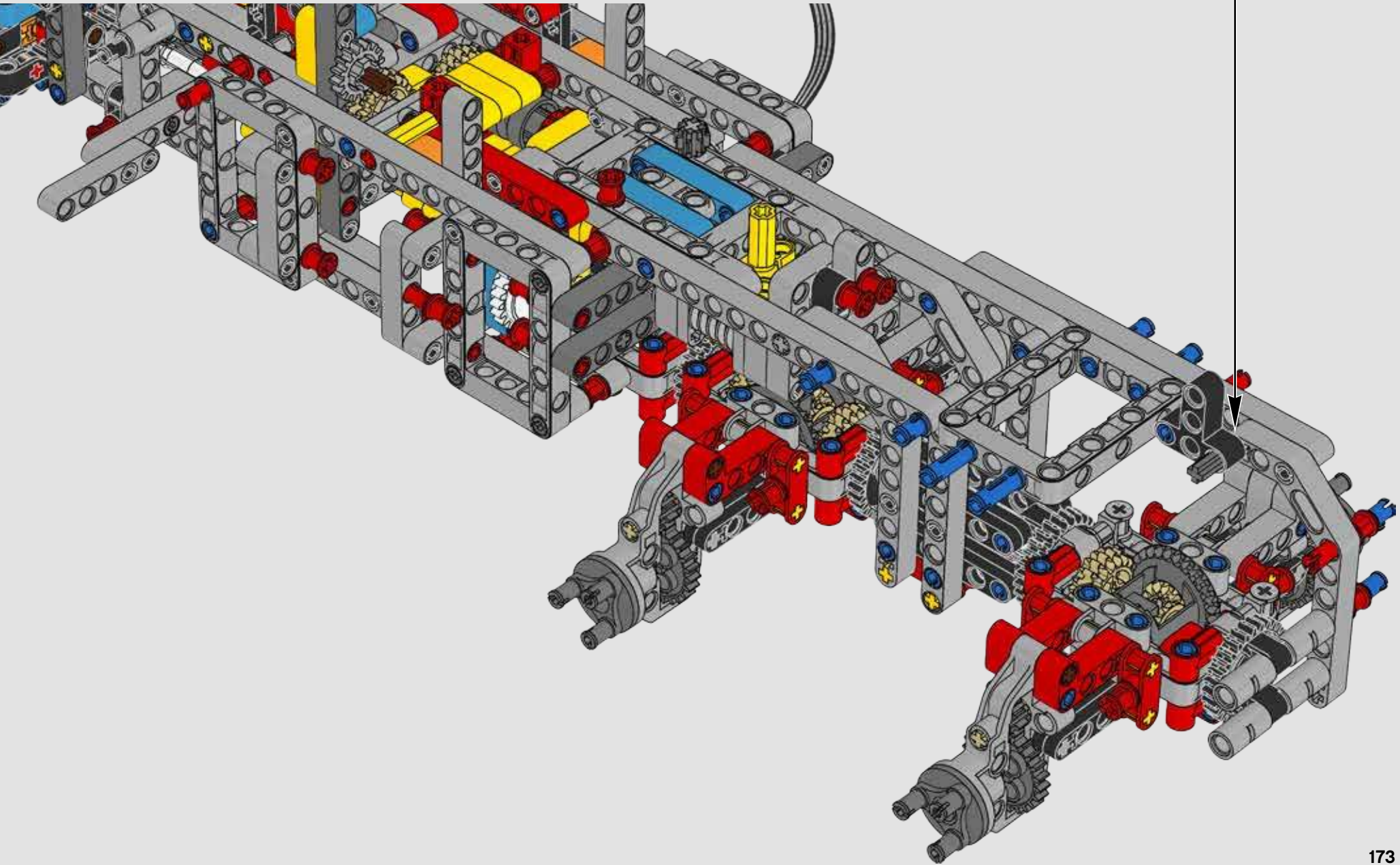
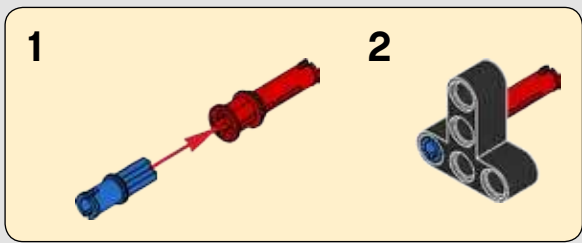


275





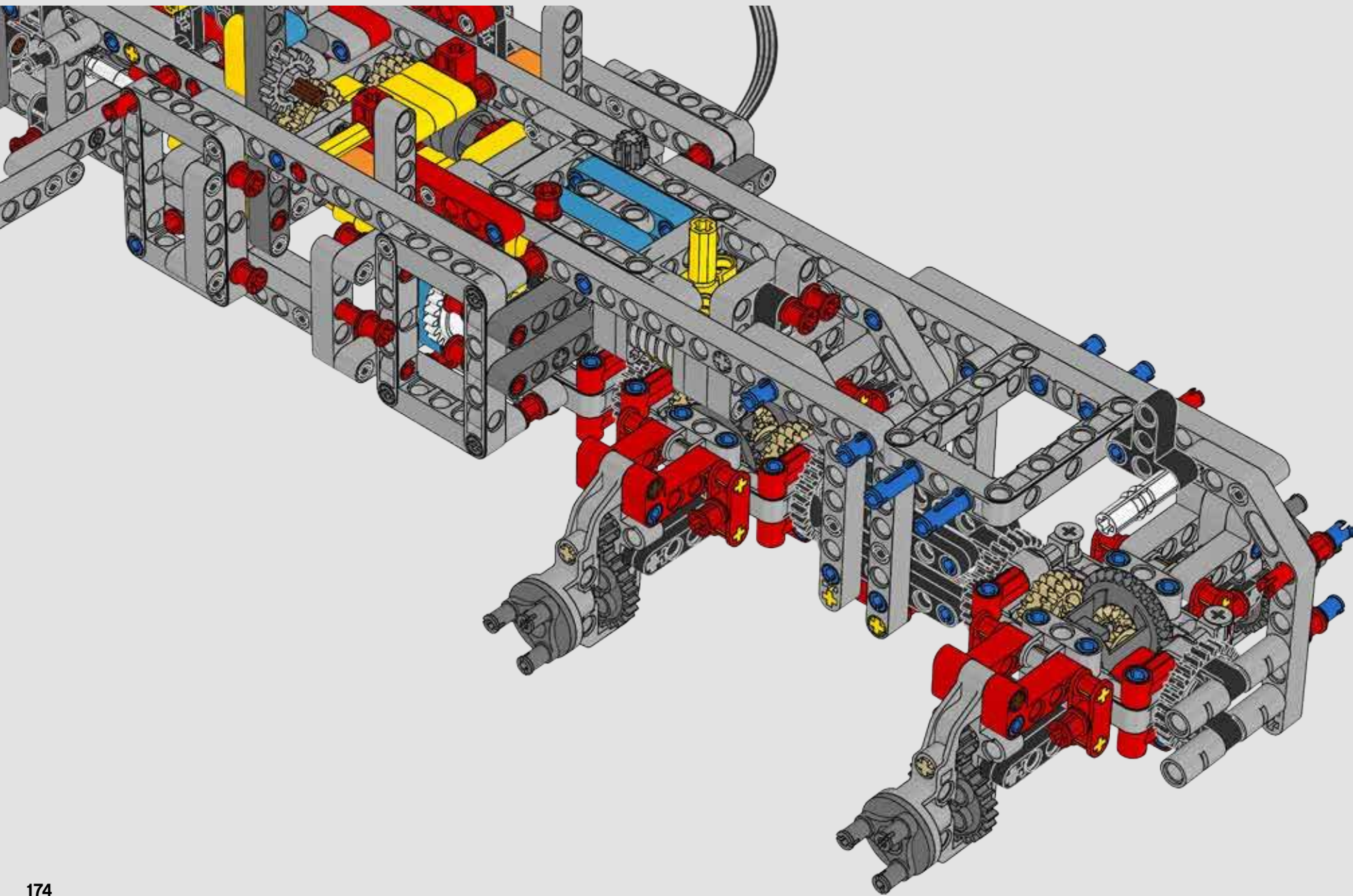
276

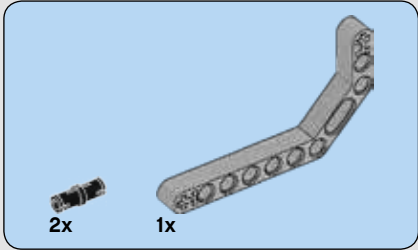
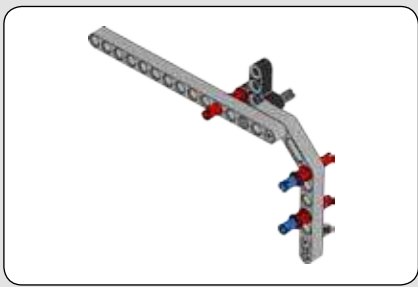




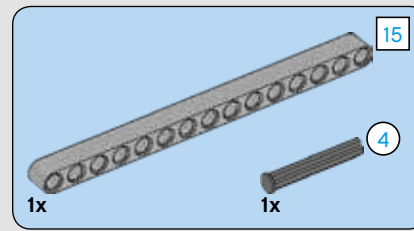
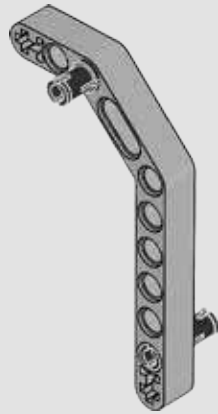
1x

277

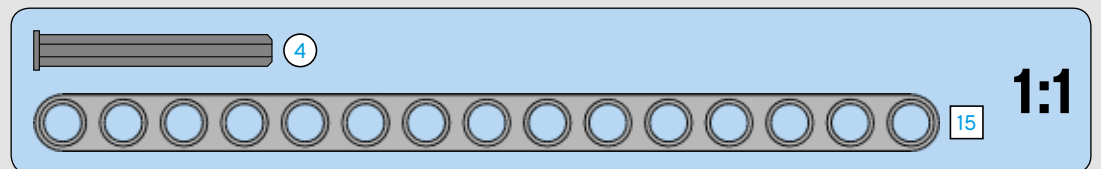
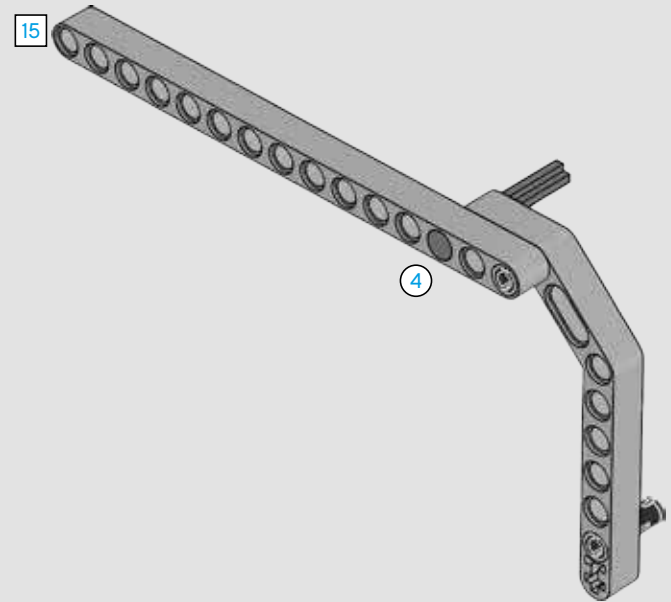




278

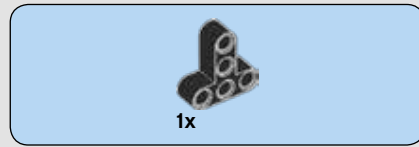
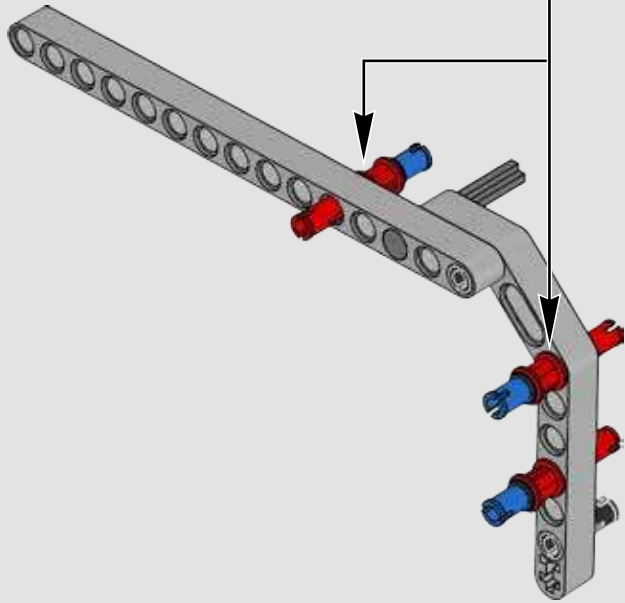
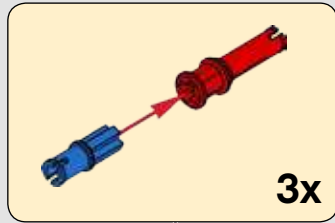


279

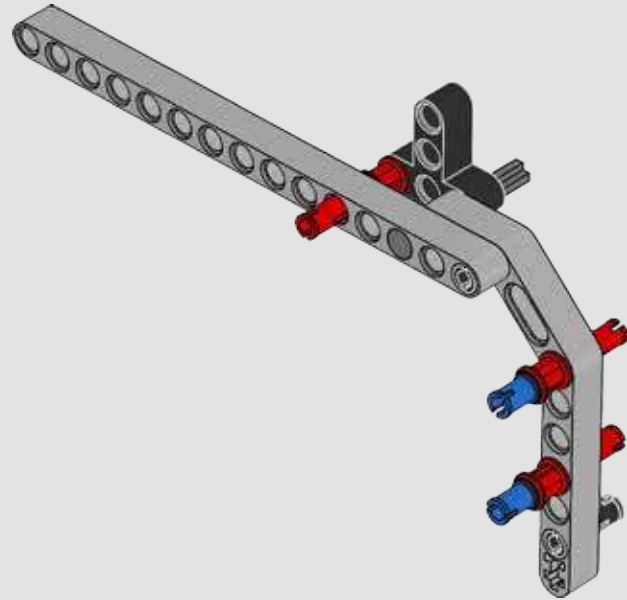




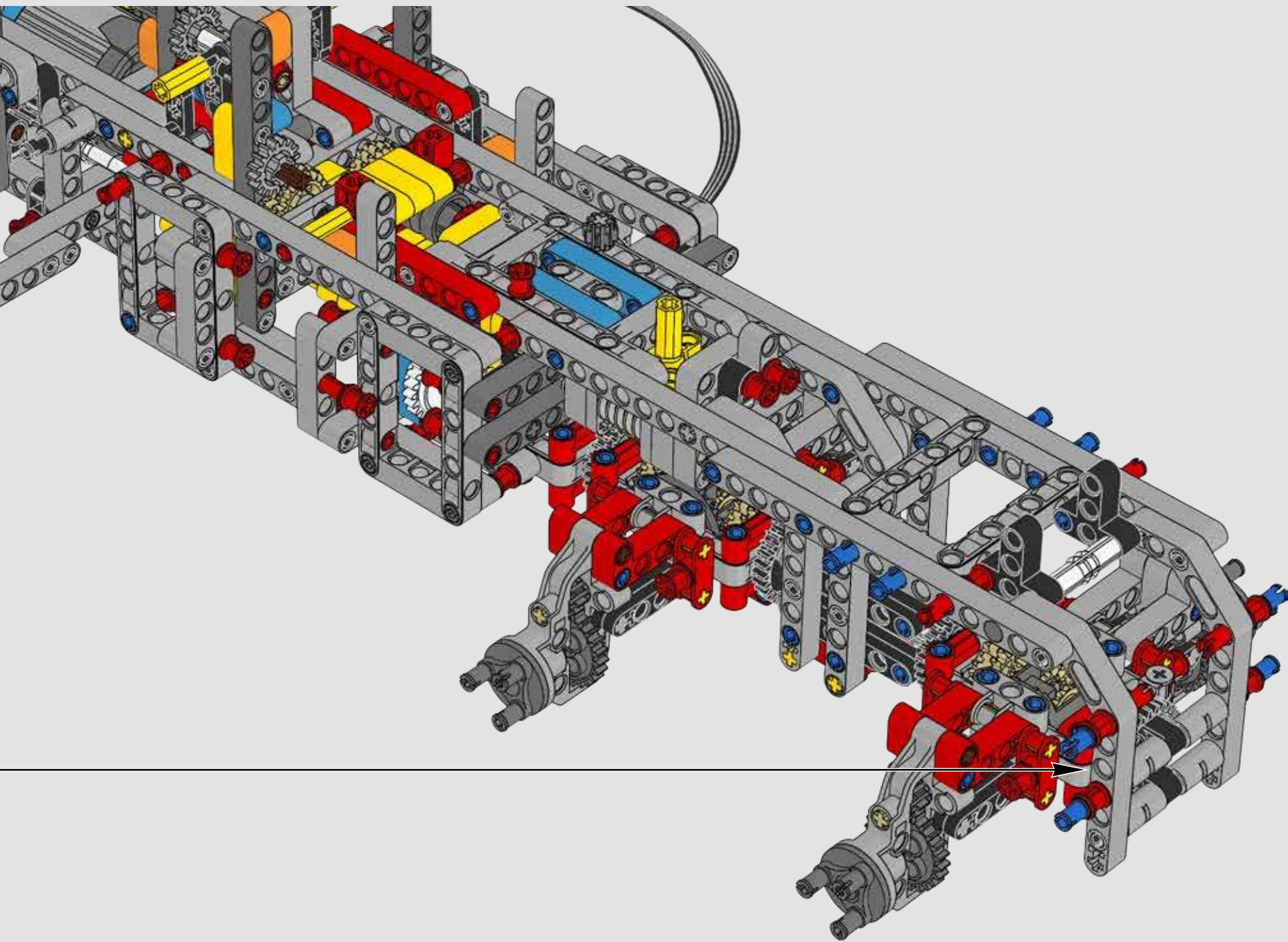
280

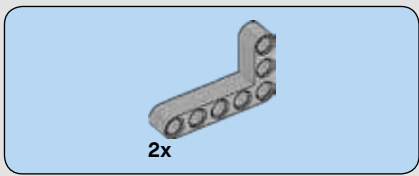


281

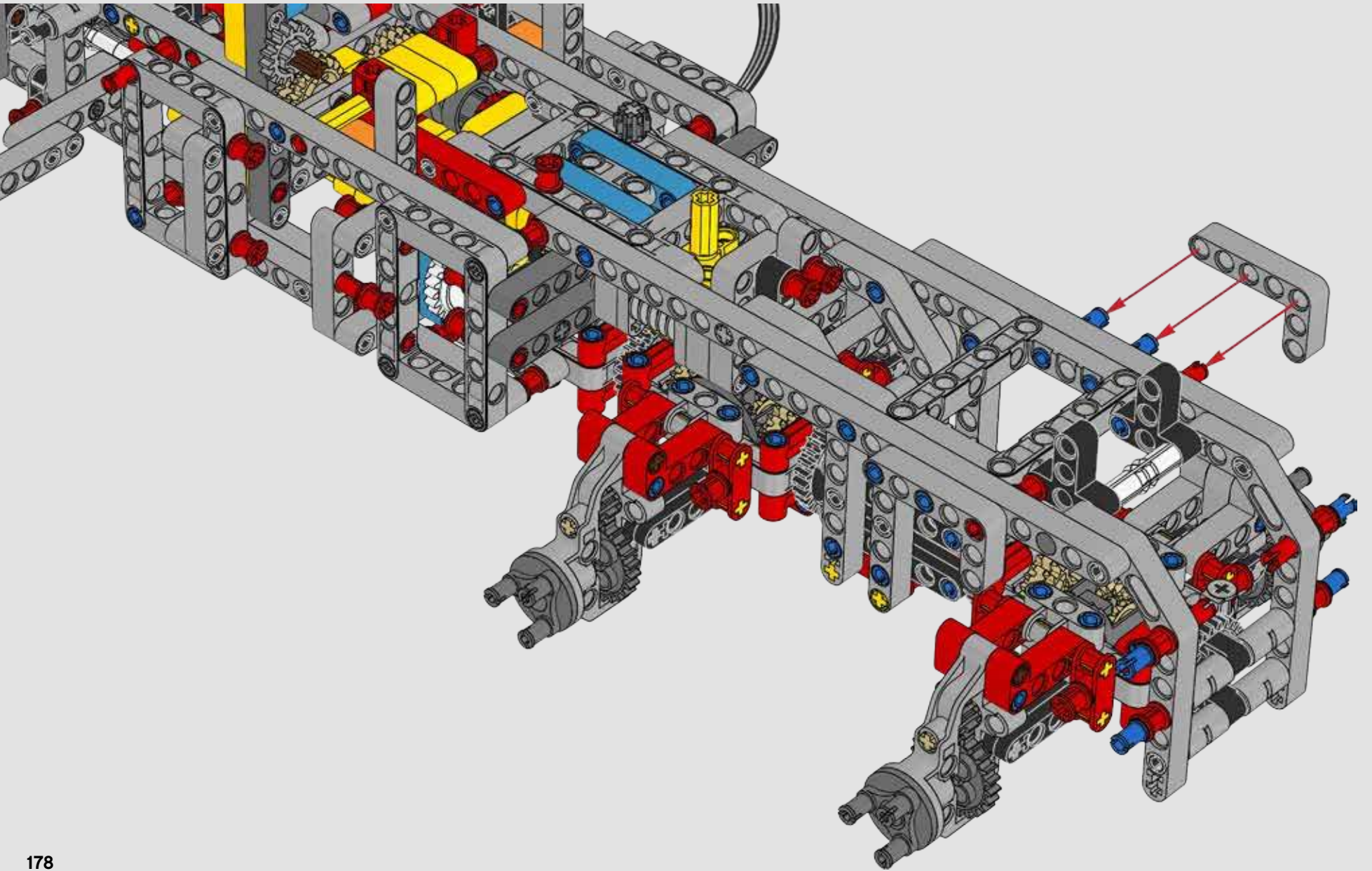


282



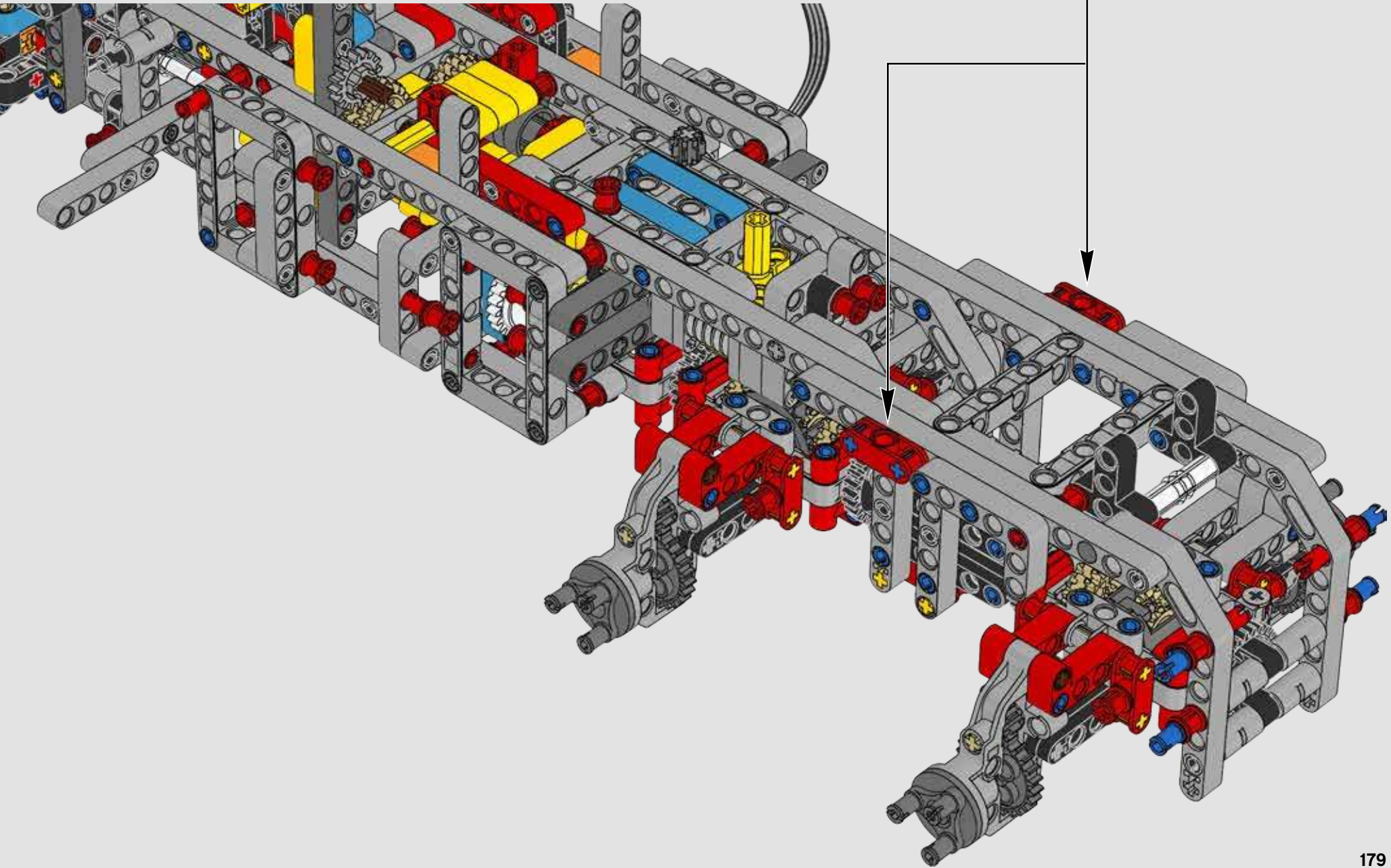


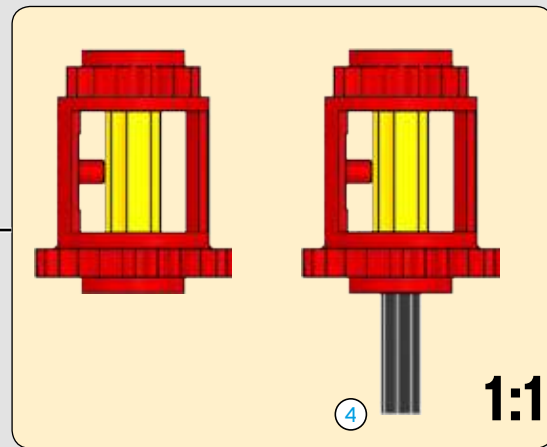
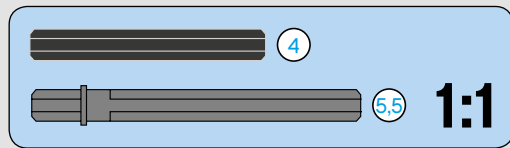
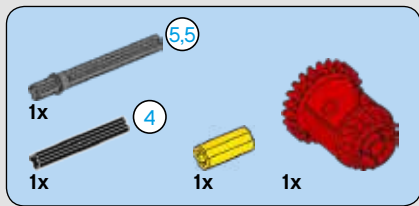
283



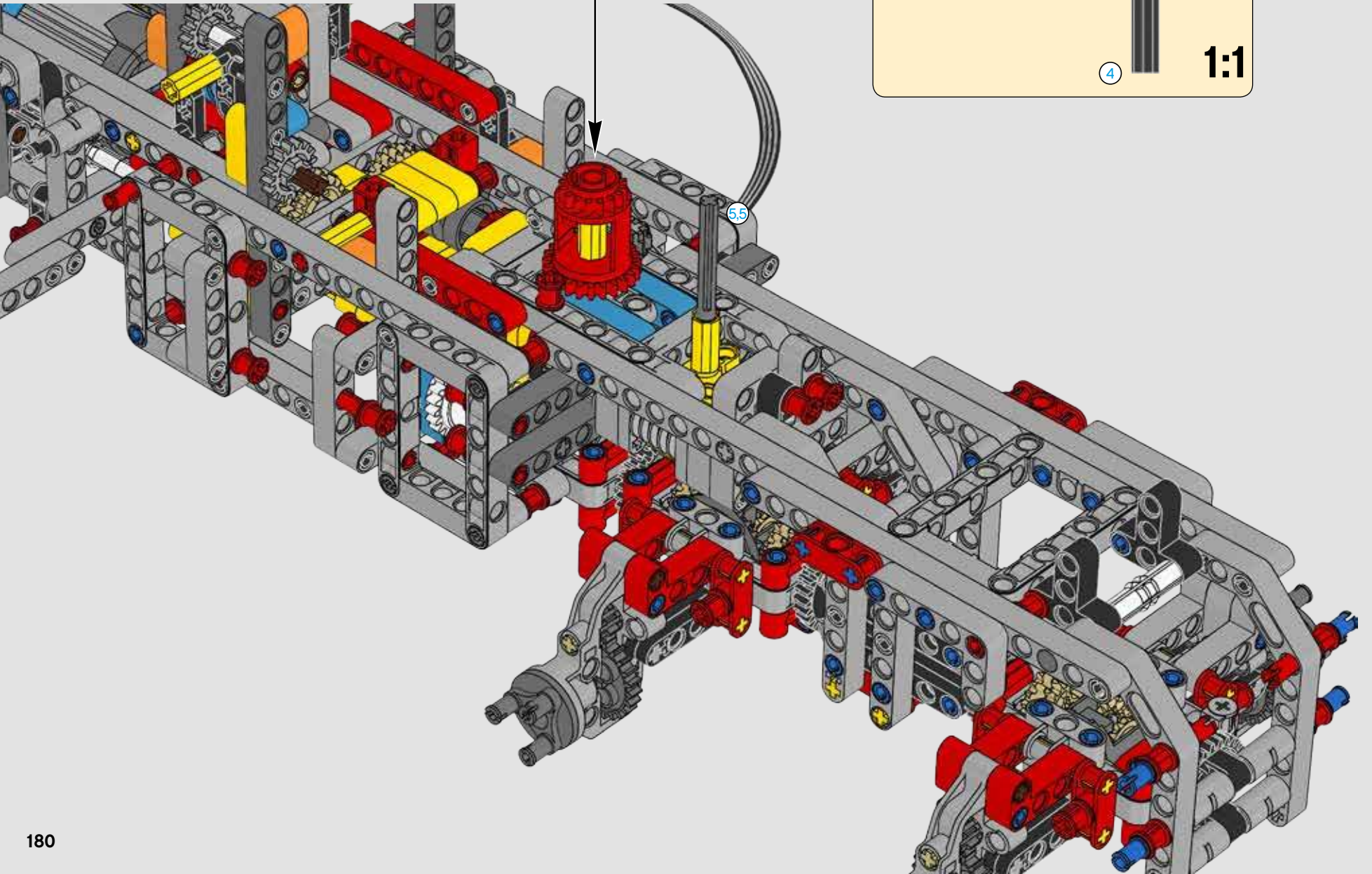


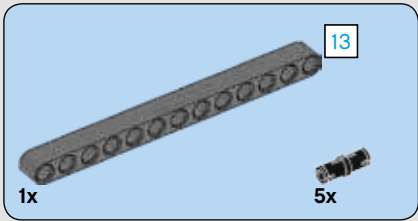
284



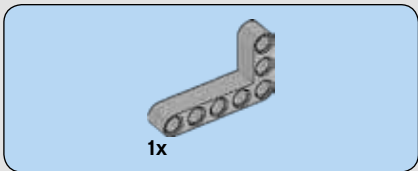
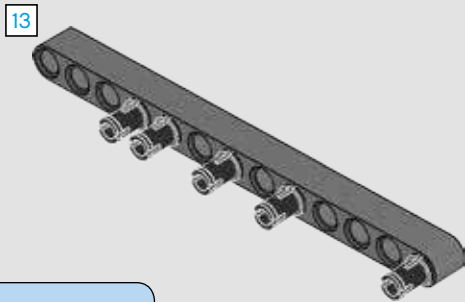


285

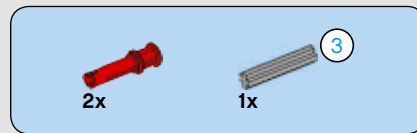
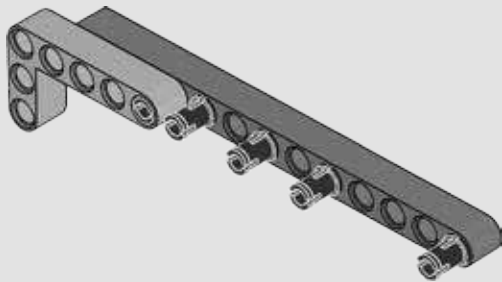




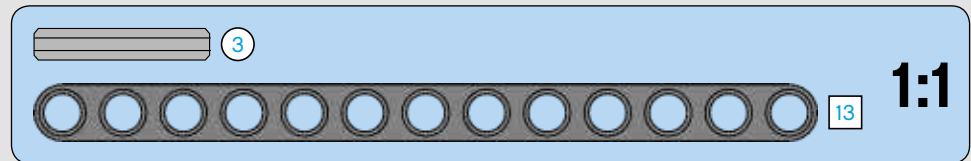
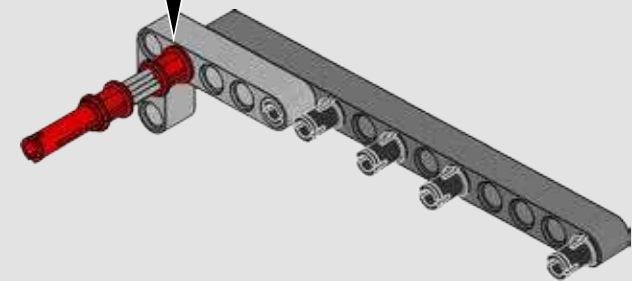
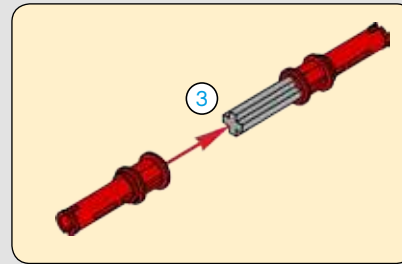
286

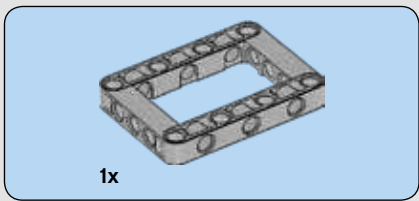


287

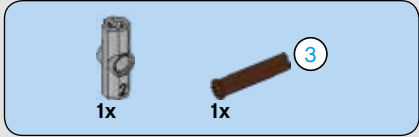
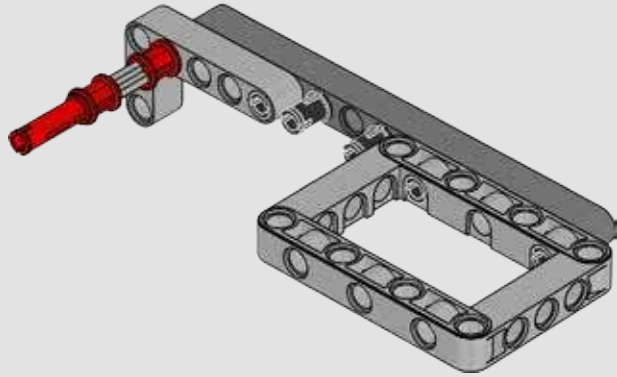


288

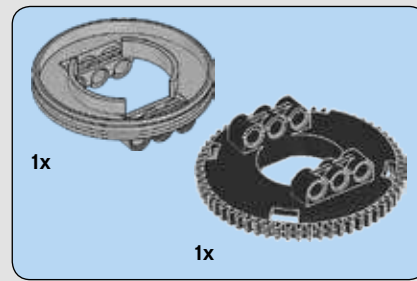
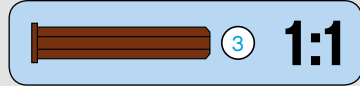
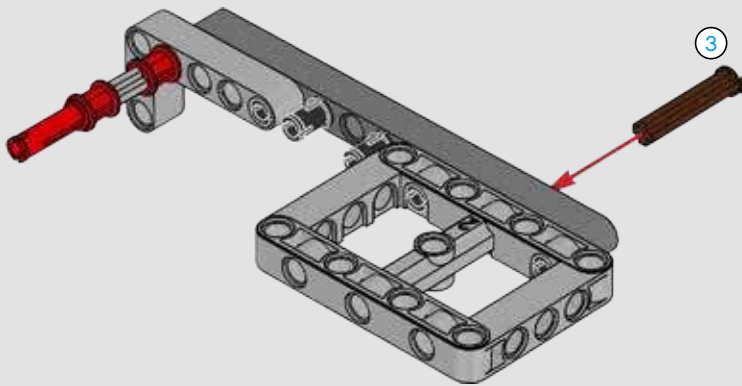




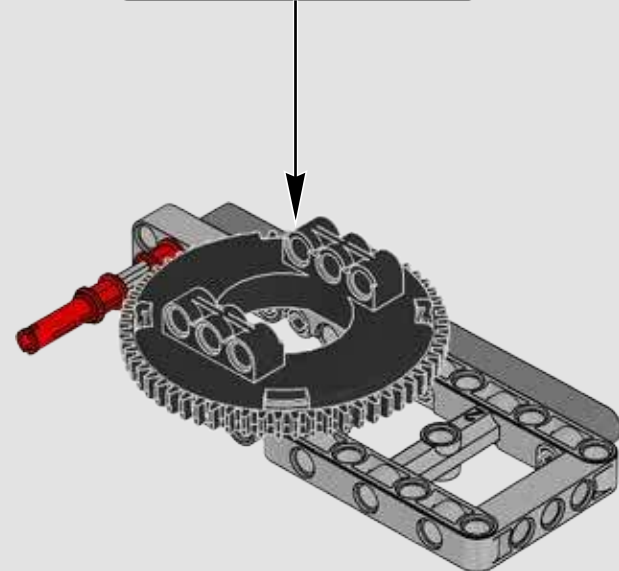
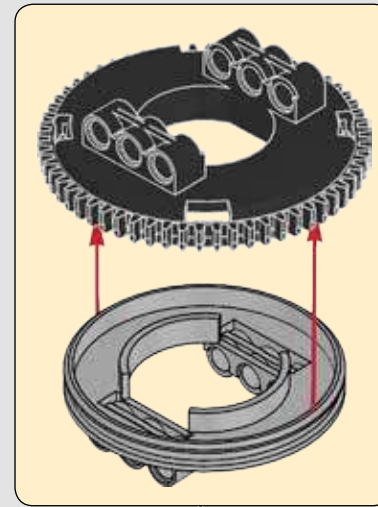
289

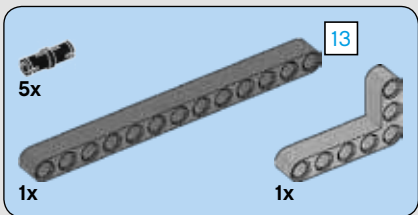


290

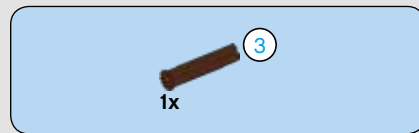
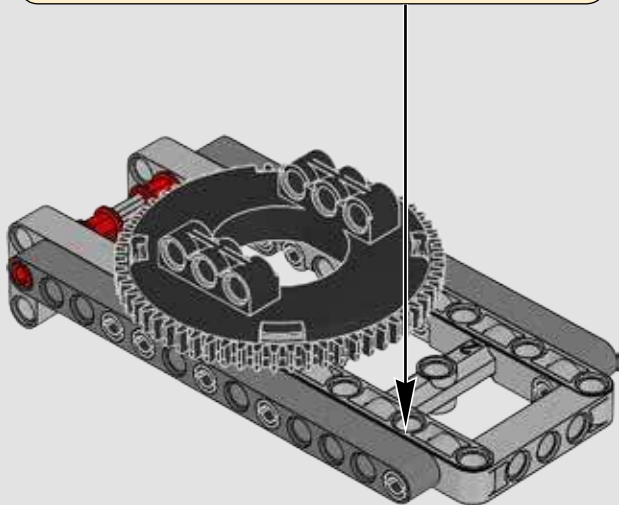
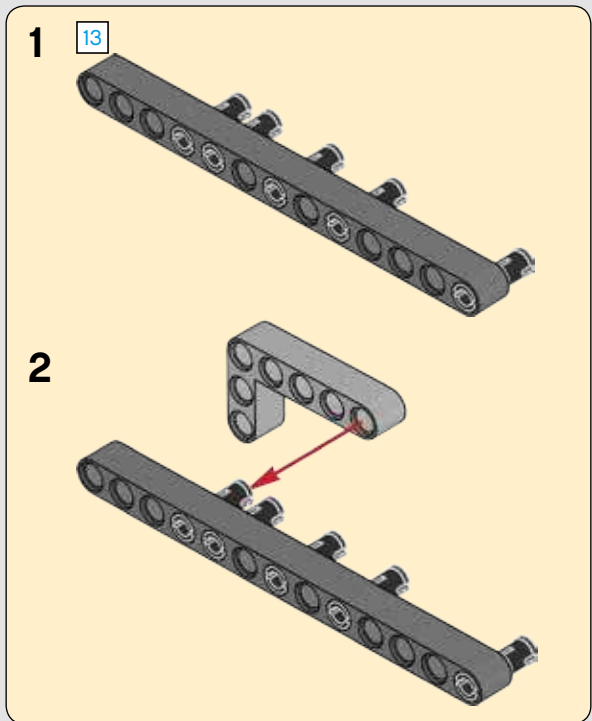


291

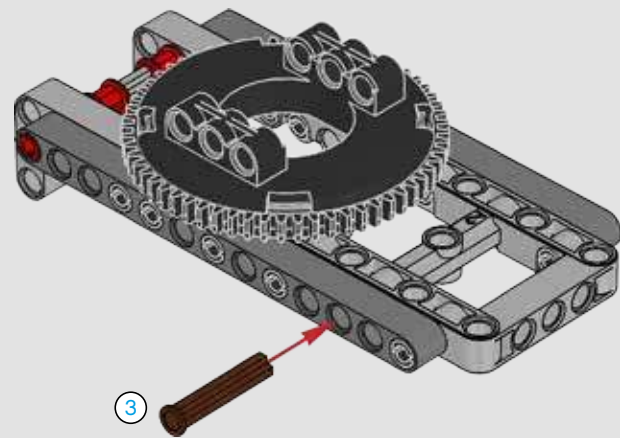
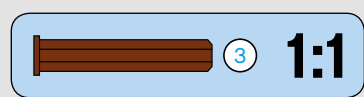




292



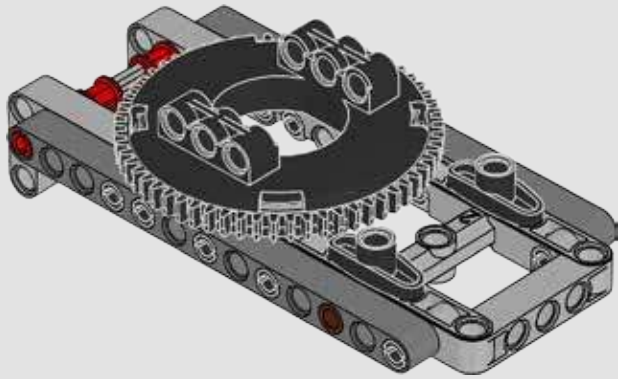
293





2x

294

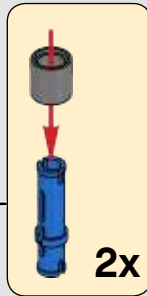


2x

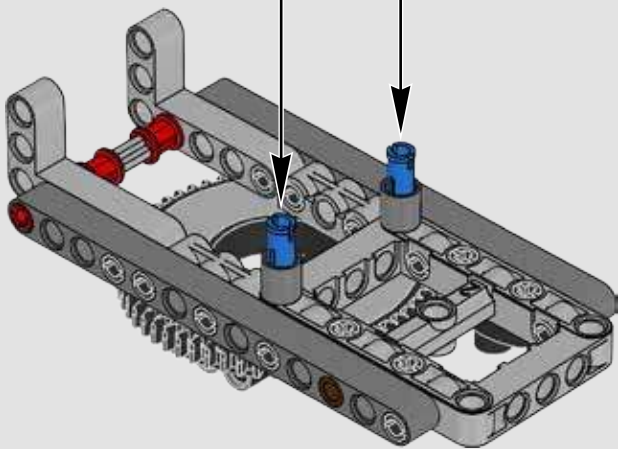


2x

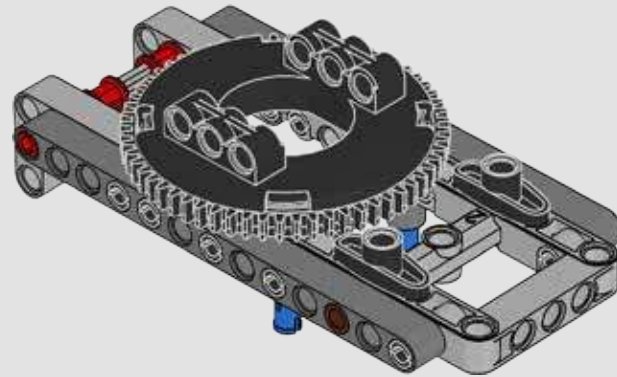
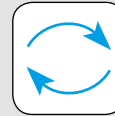
295



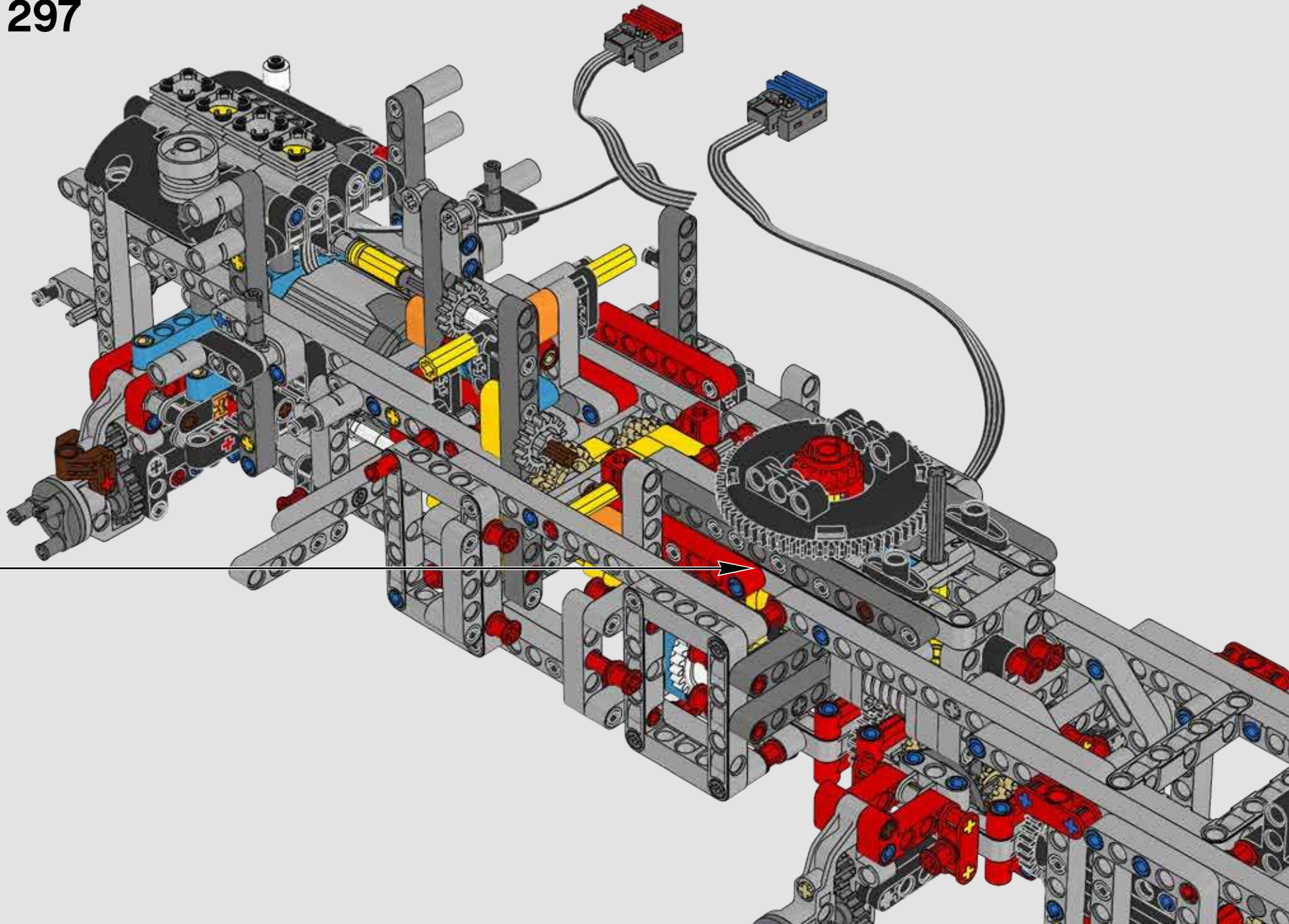
2x



296



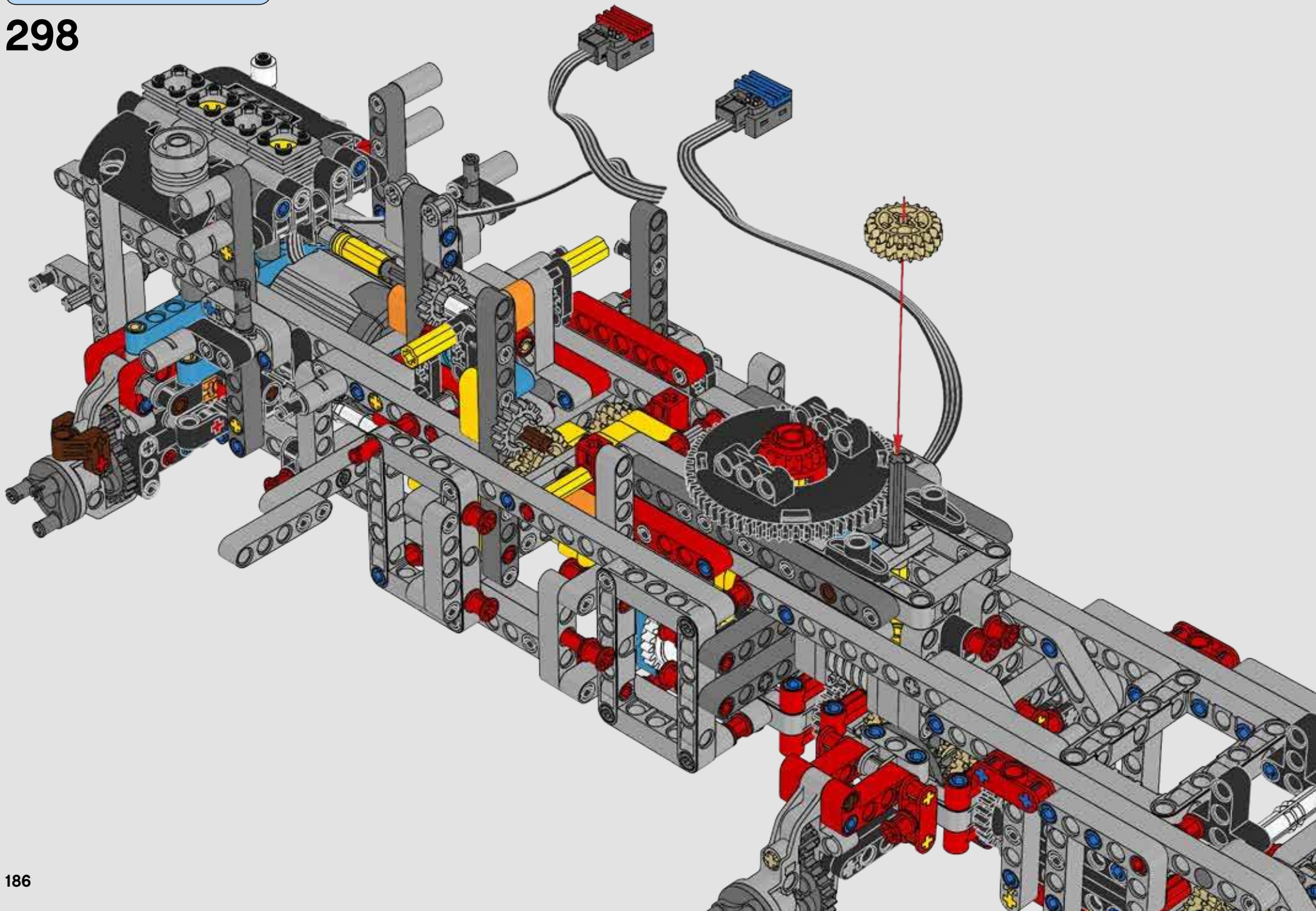
297

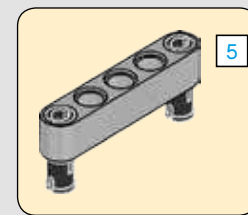
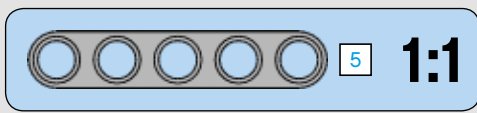
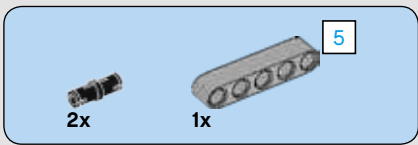




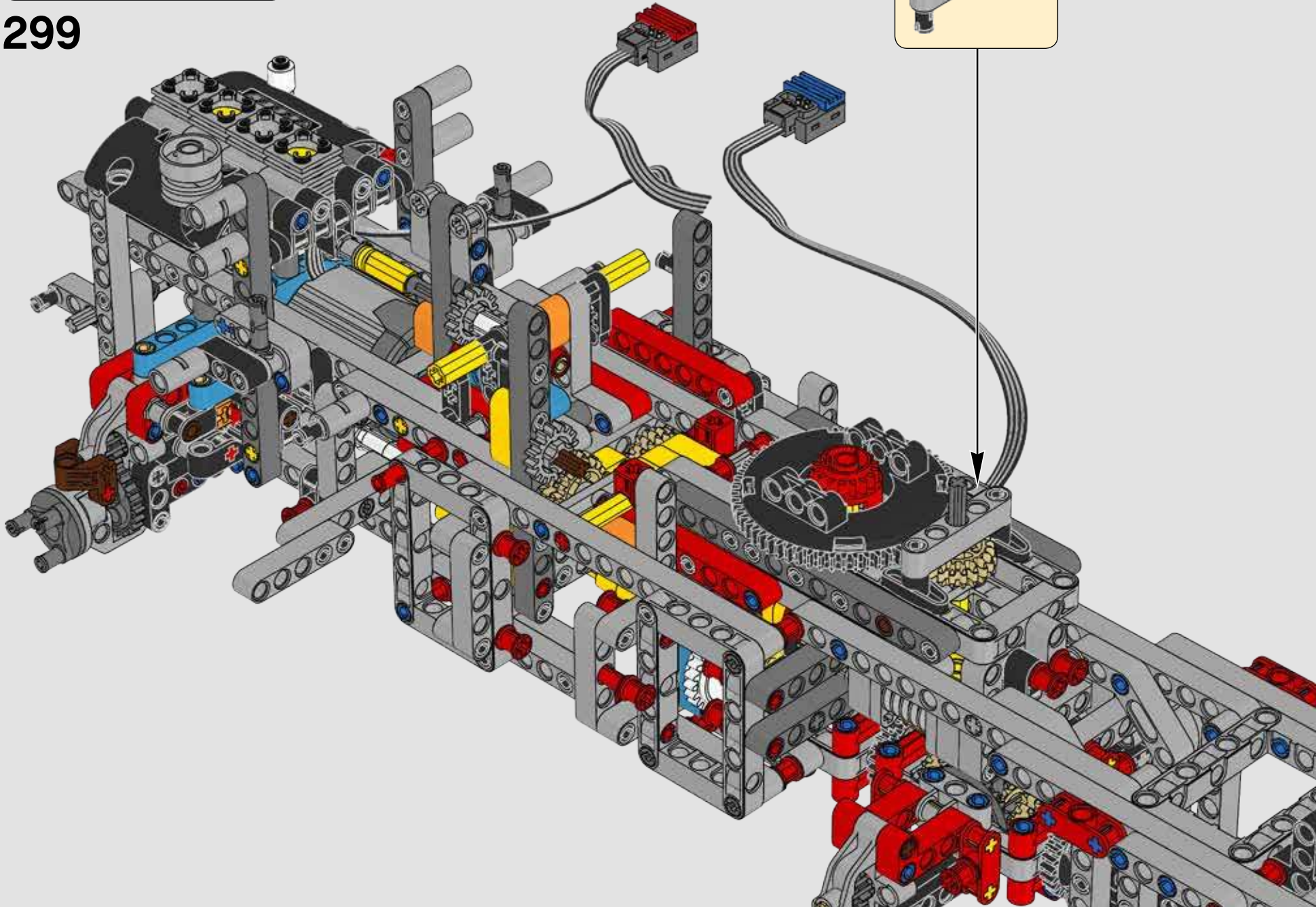
1x

298



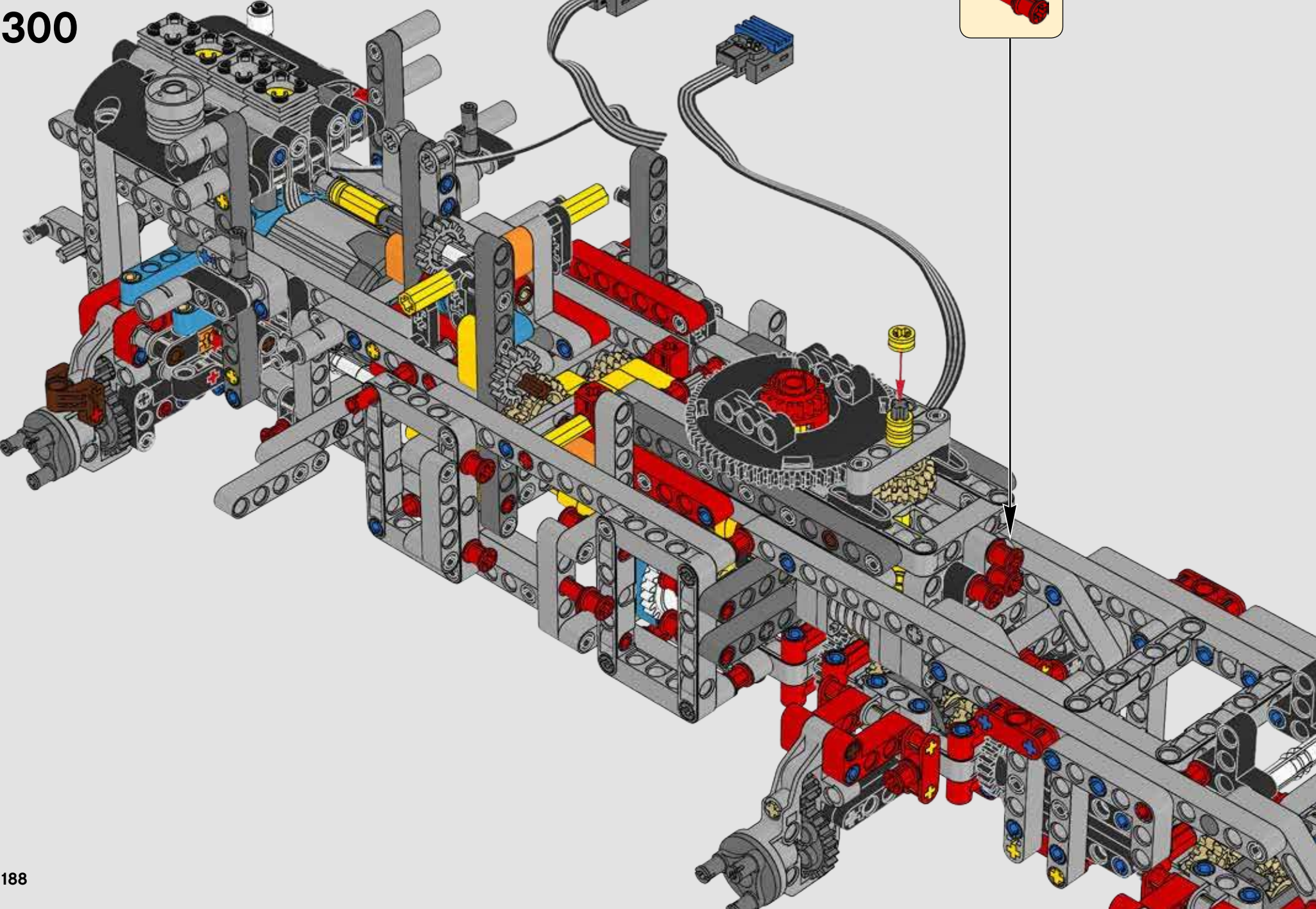


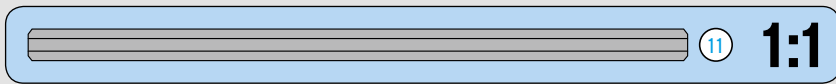
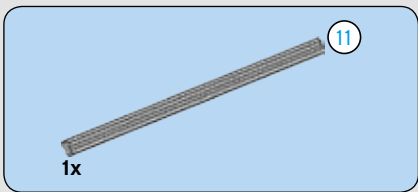
299



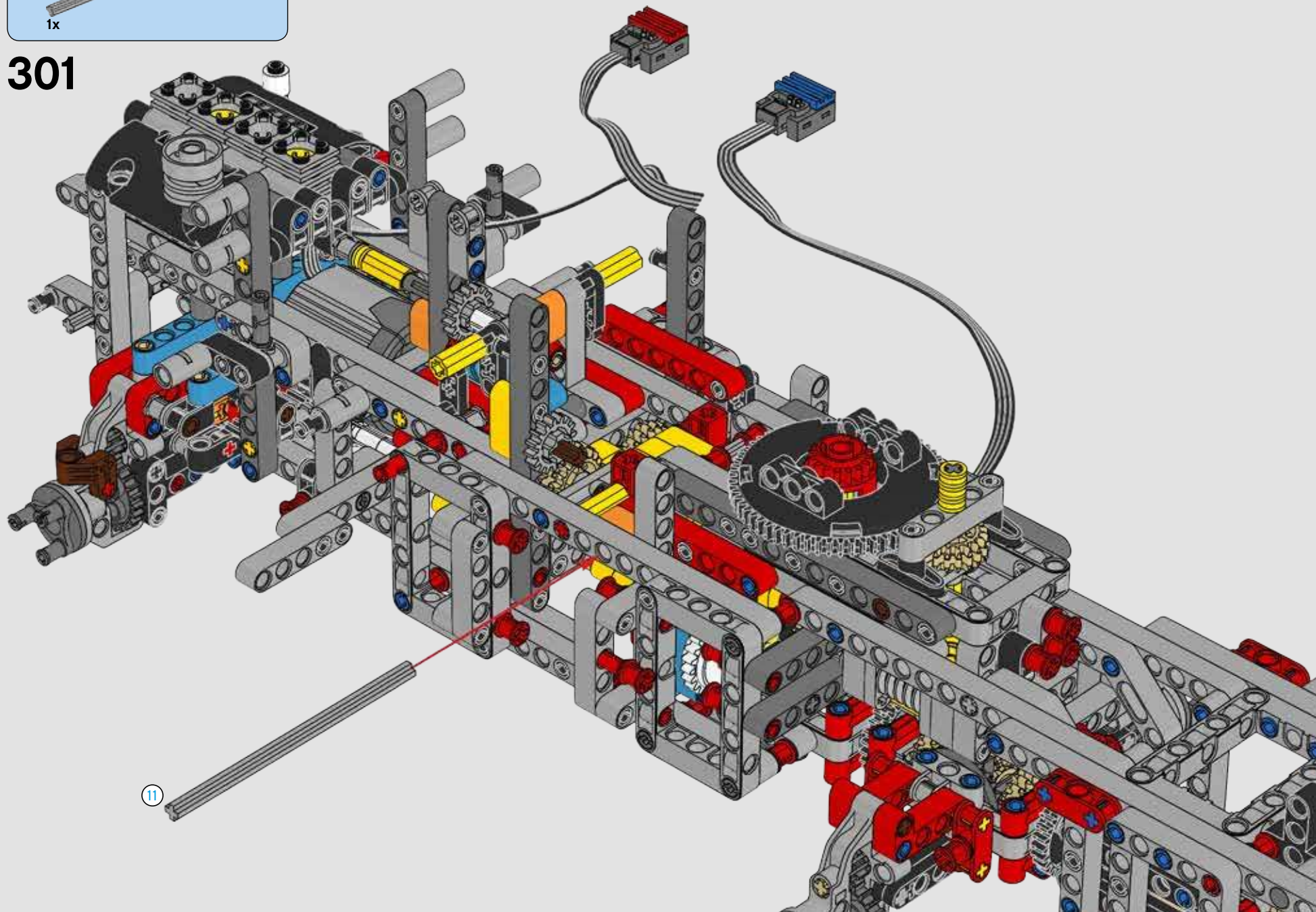
1x  3x 

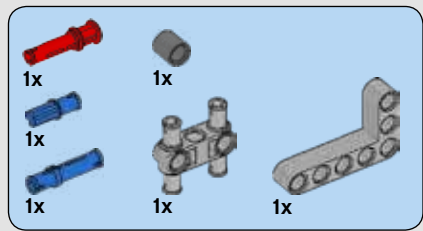
300



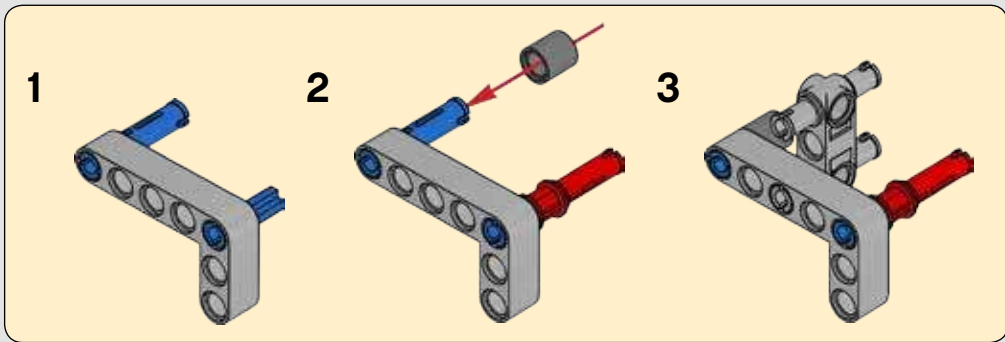
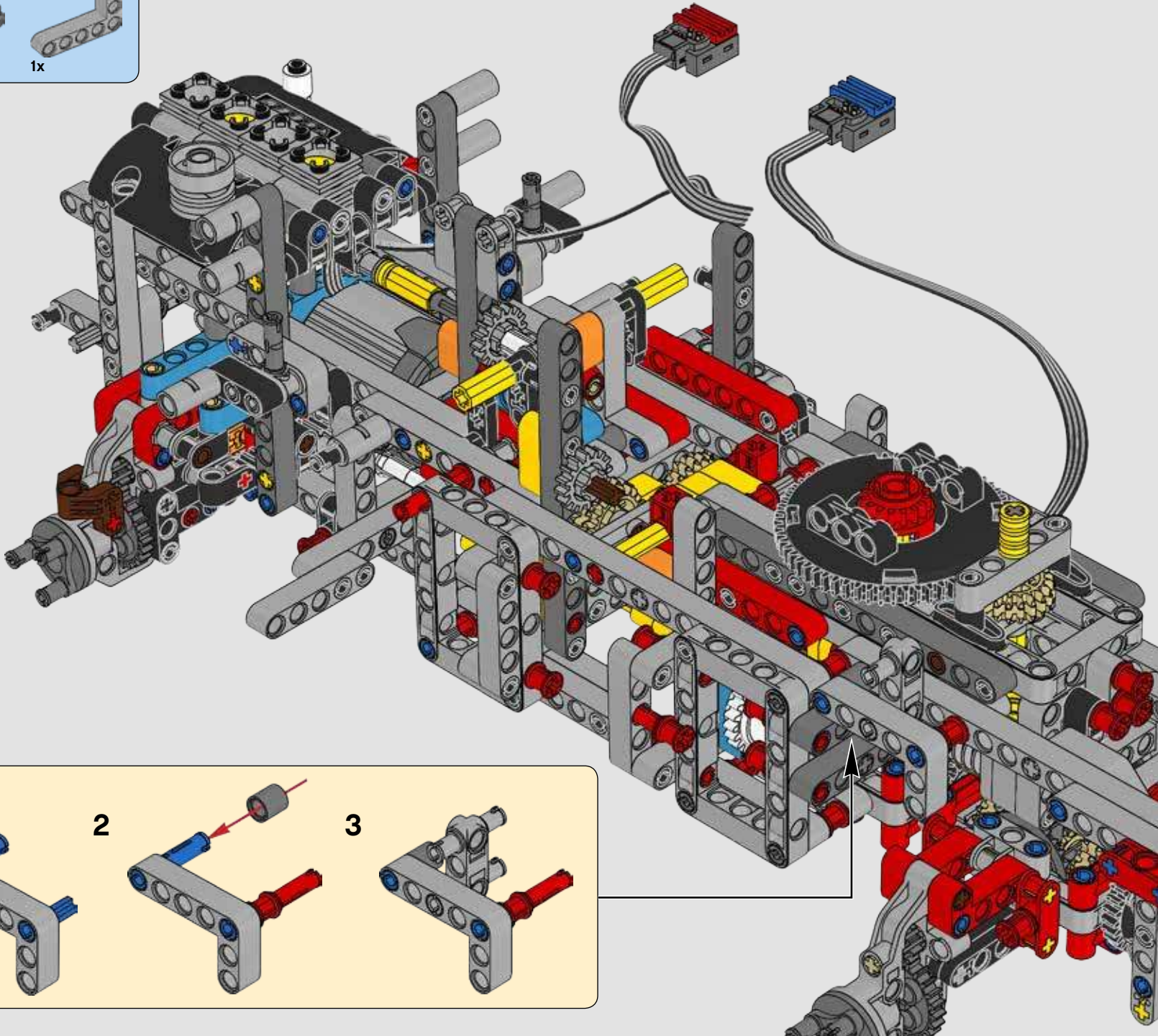


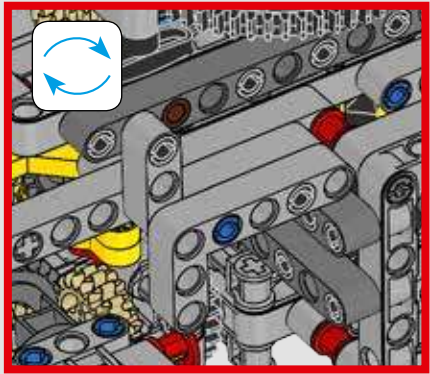
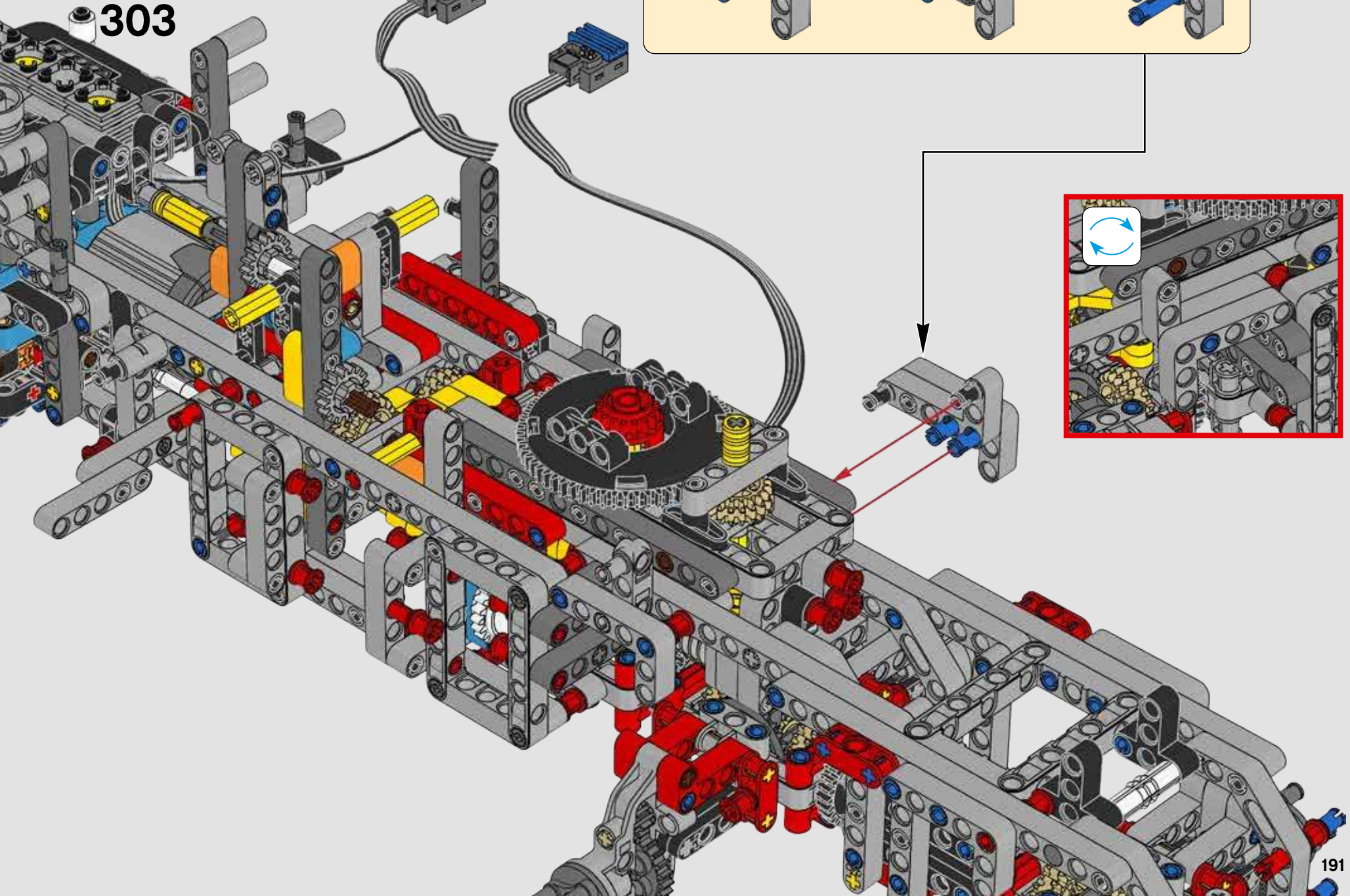
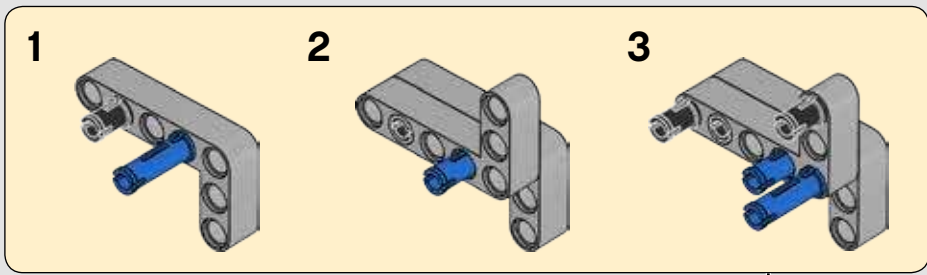
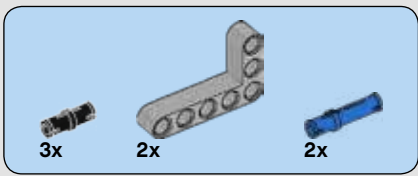
301

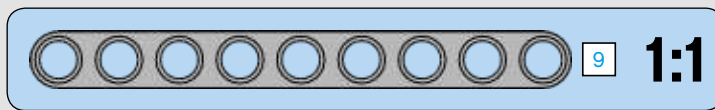
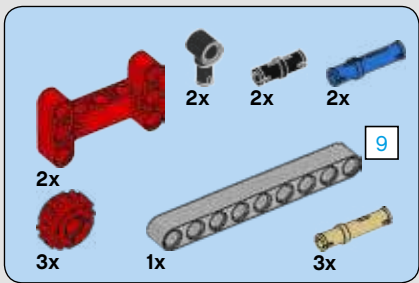




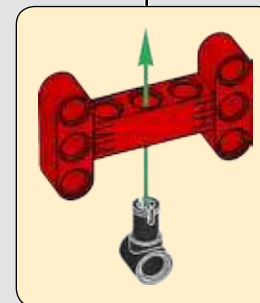
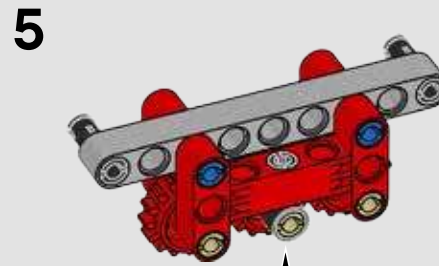
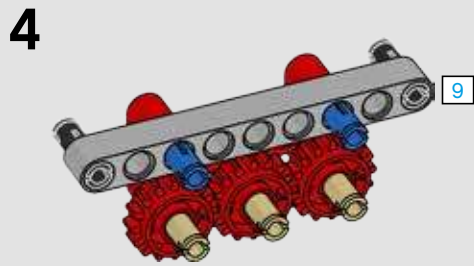
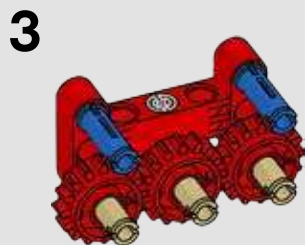
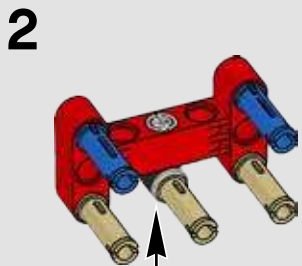
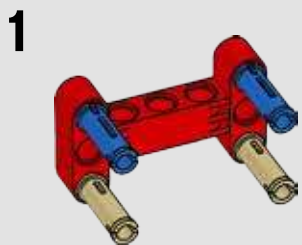
302

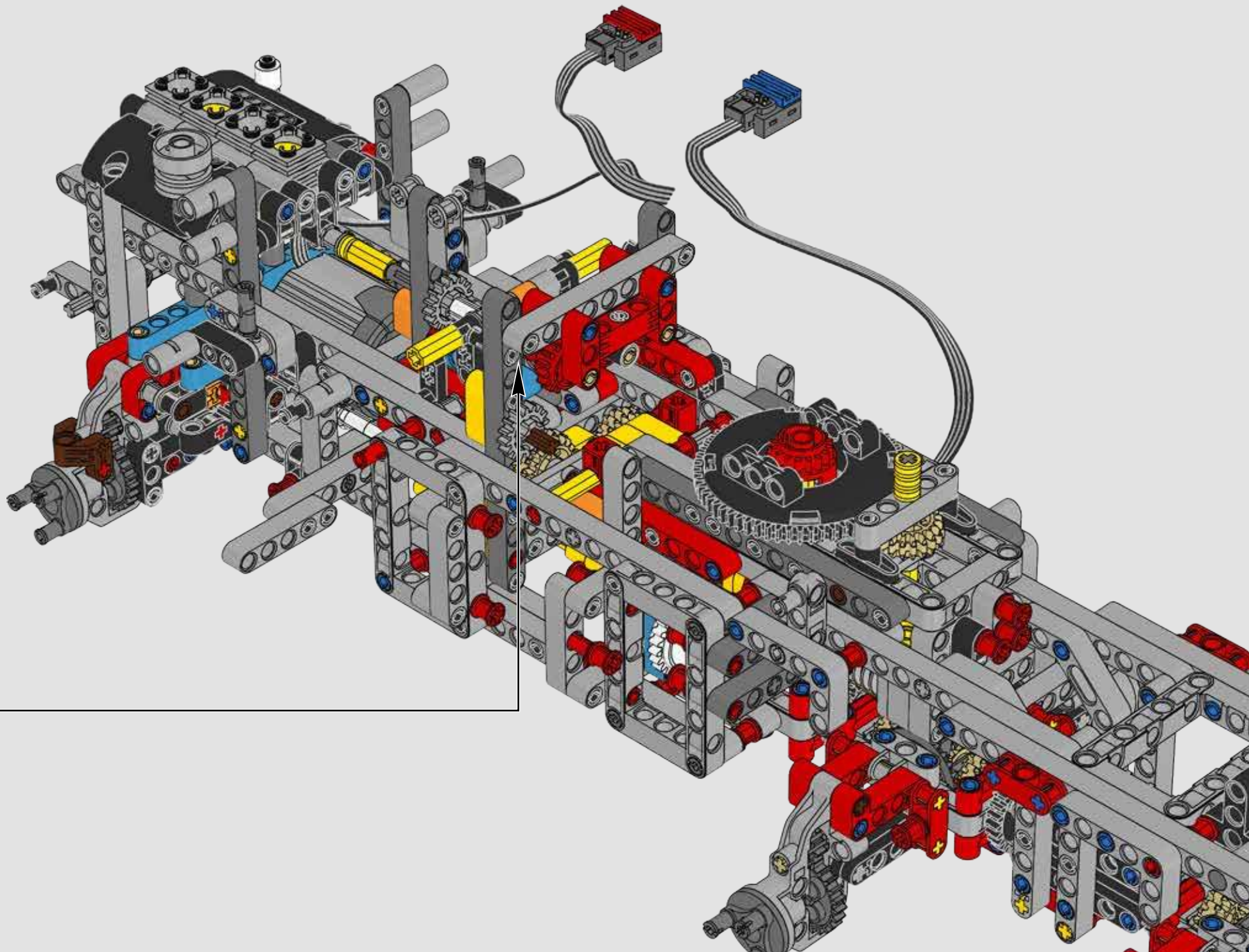






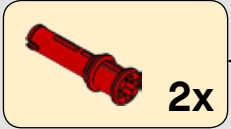
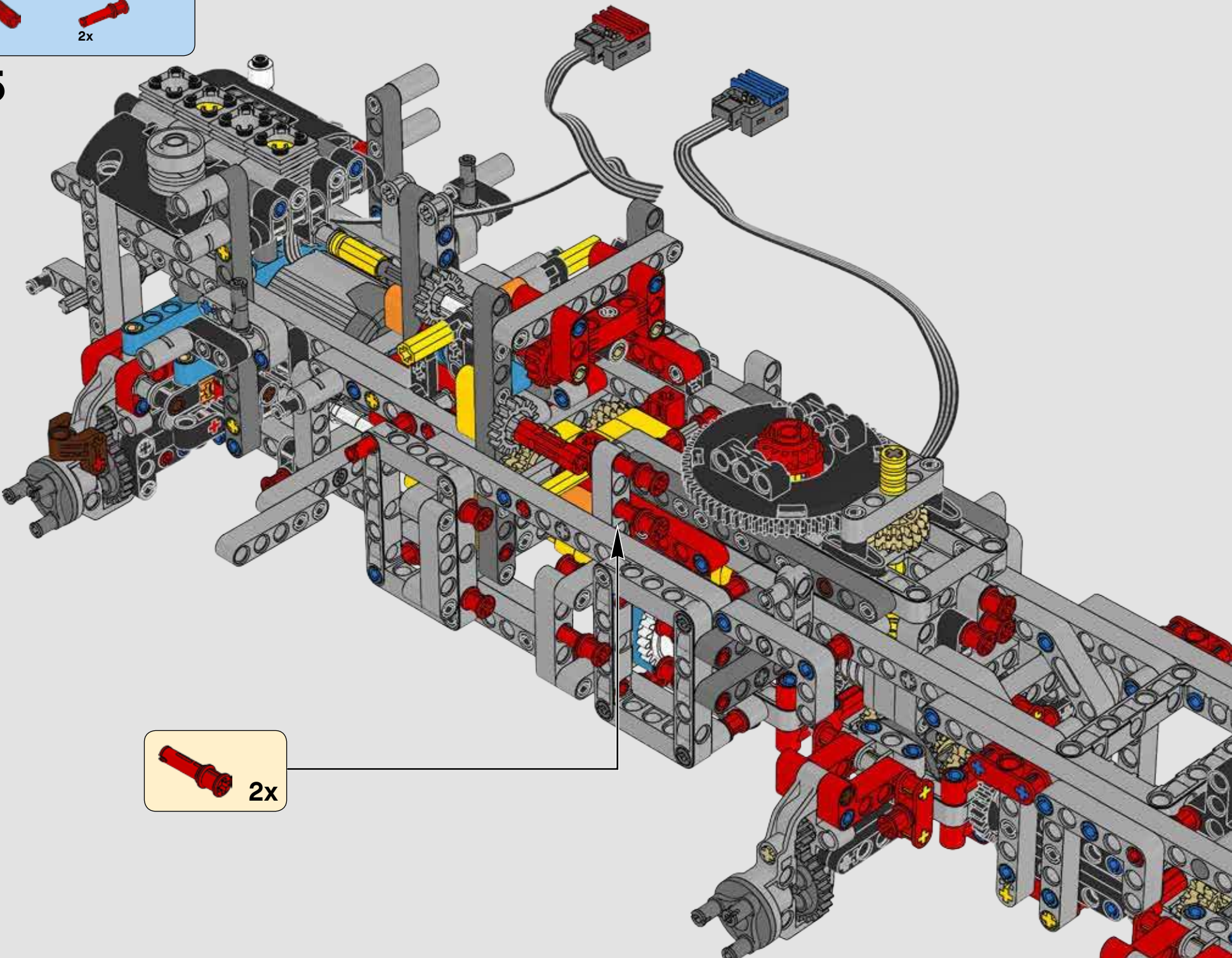
304

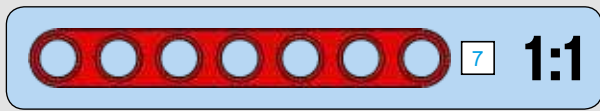
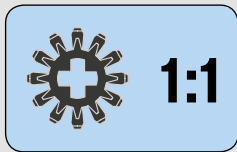
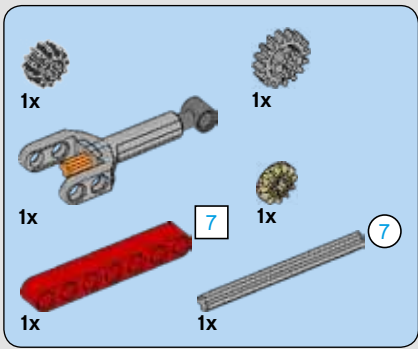




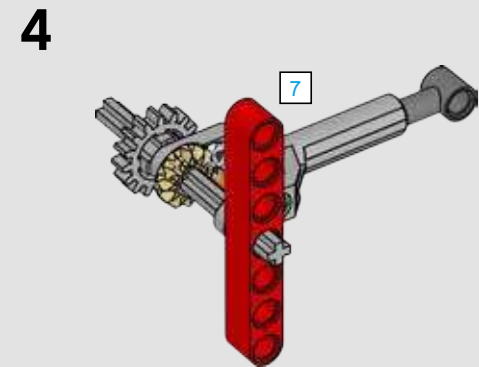
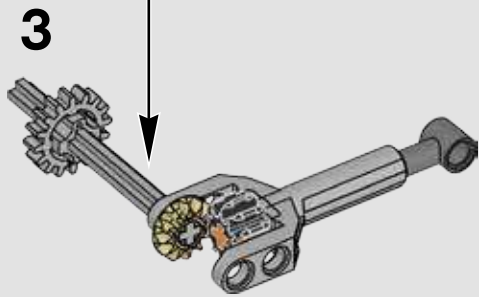
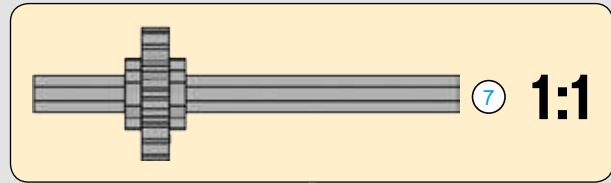
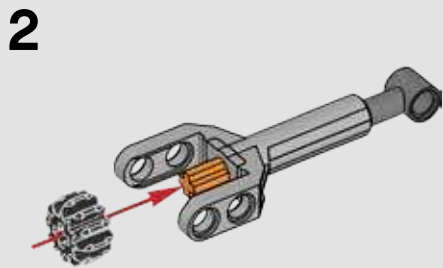
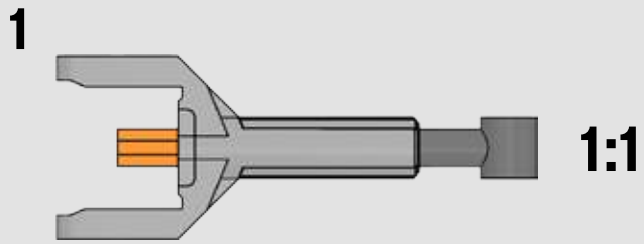


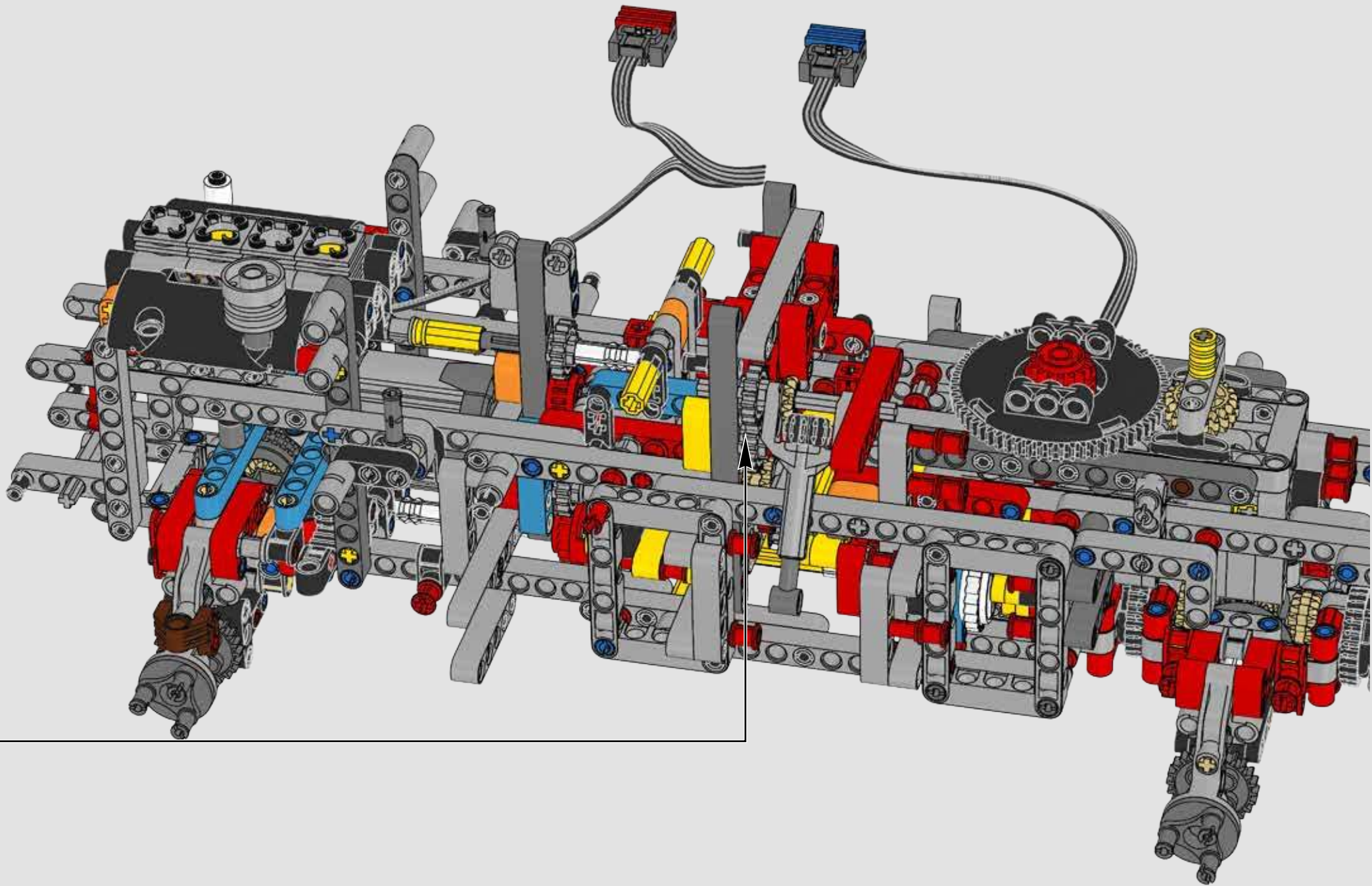
305

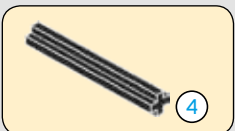
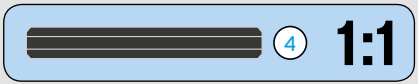
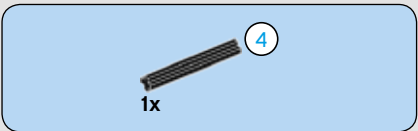




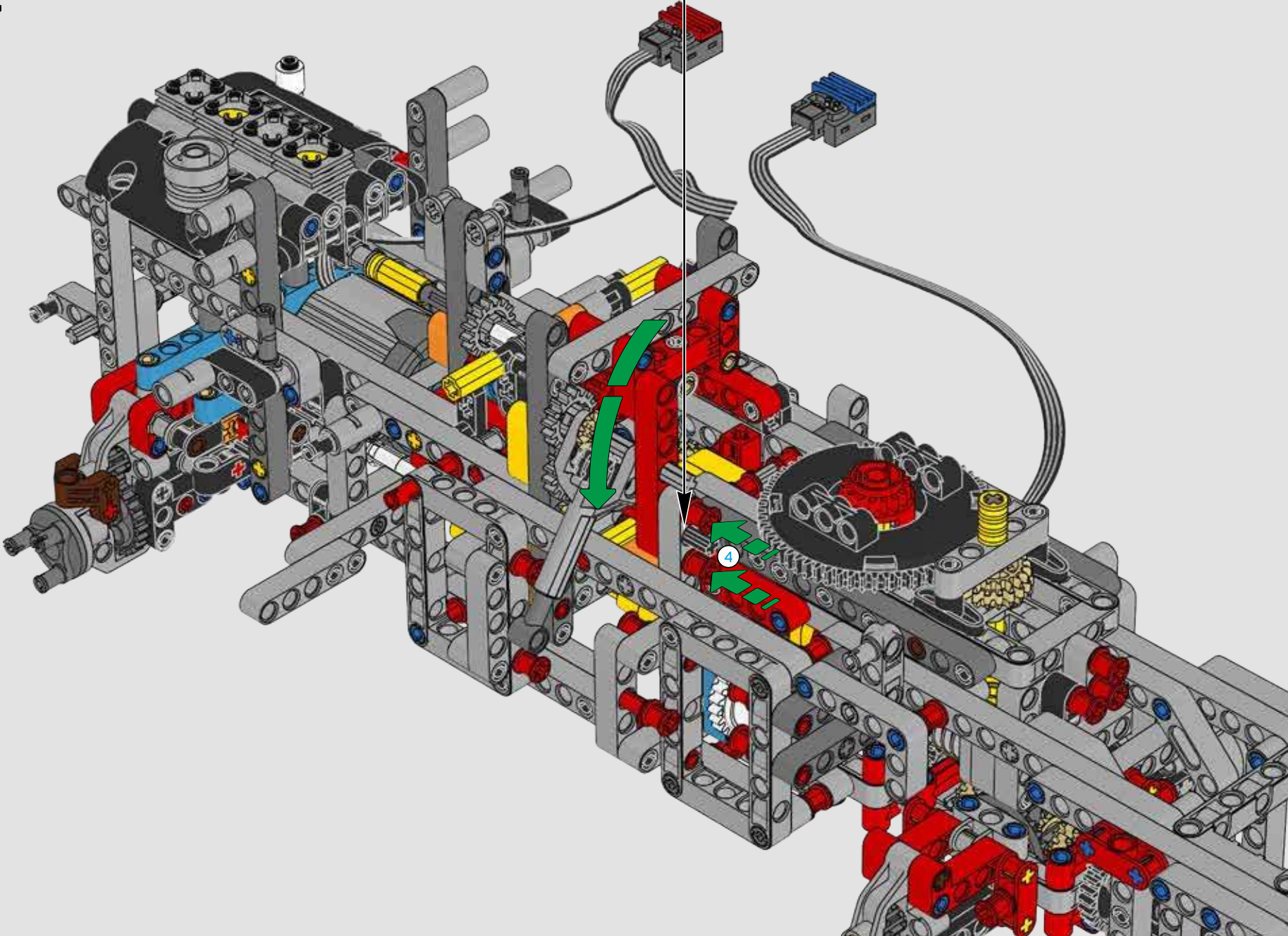
306

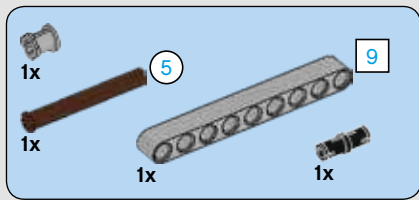




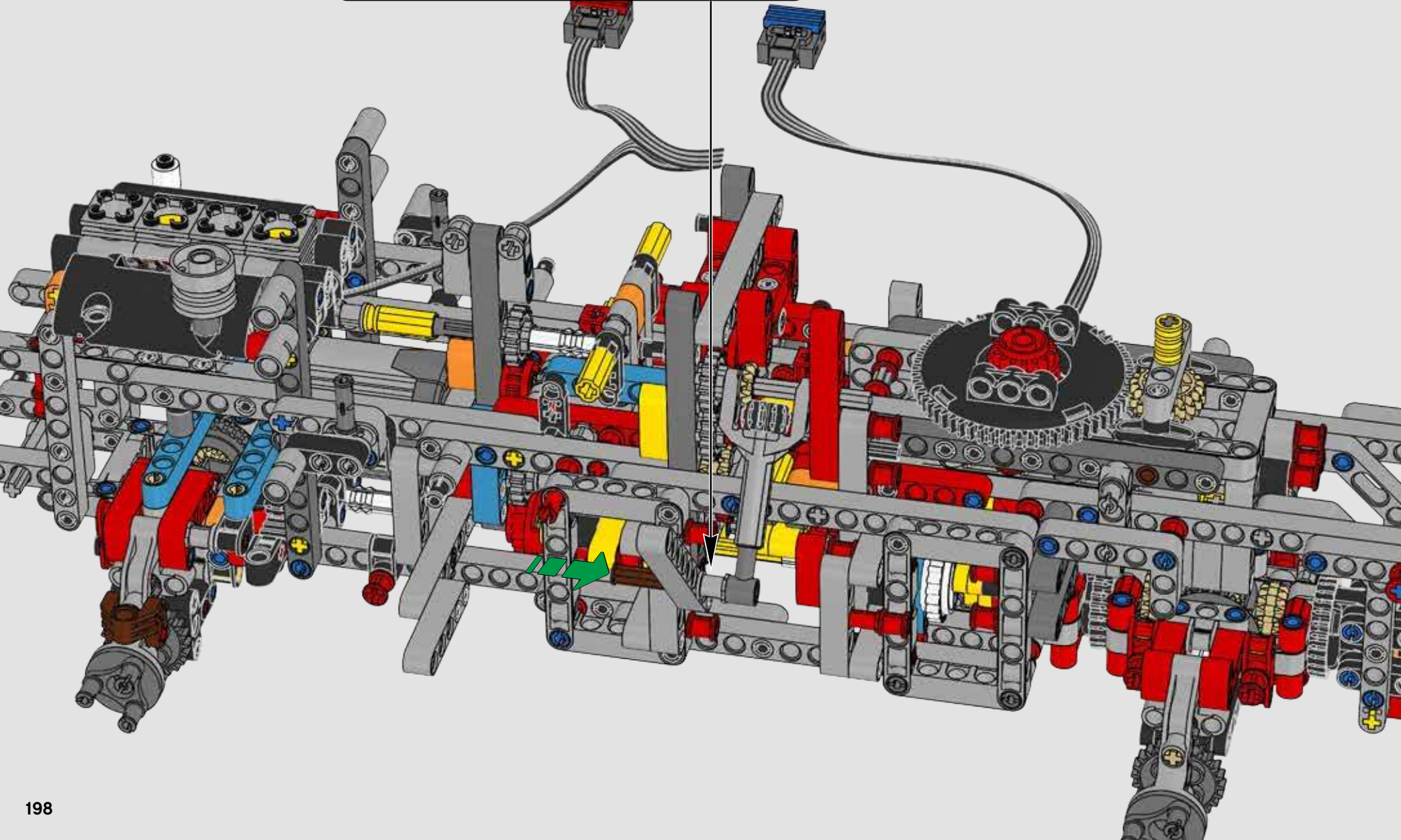
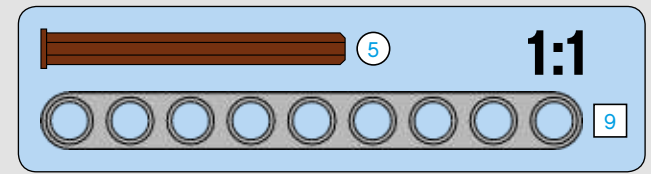
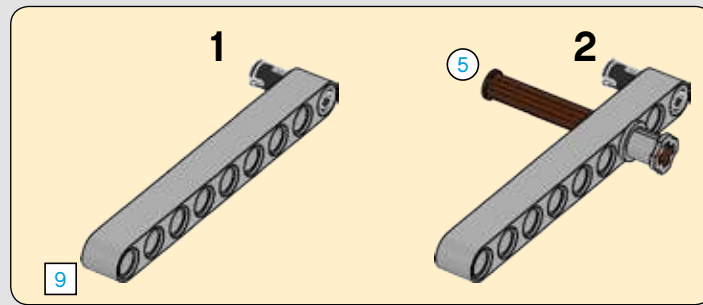


307





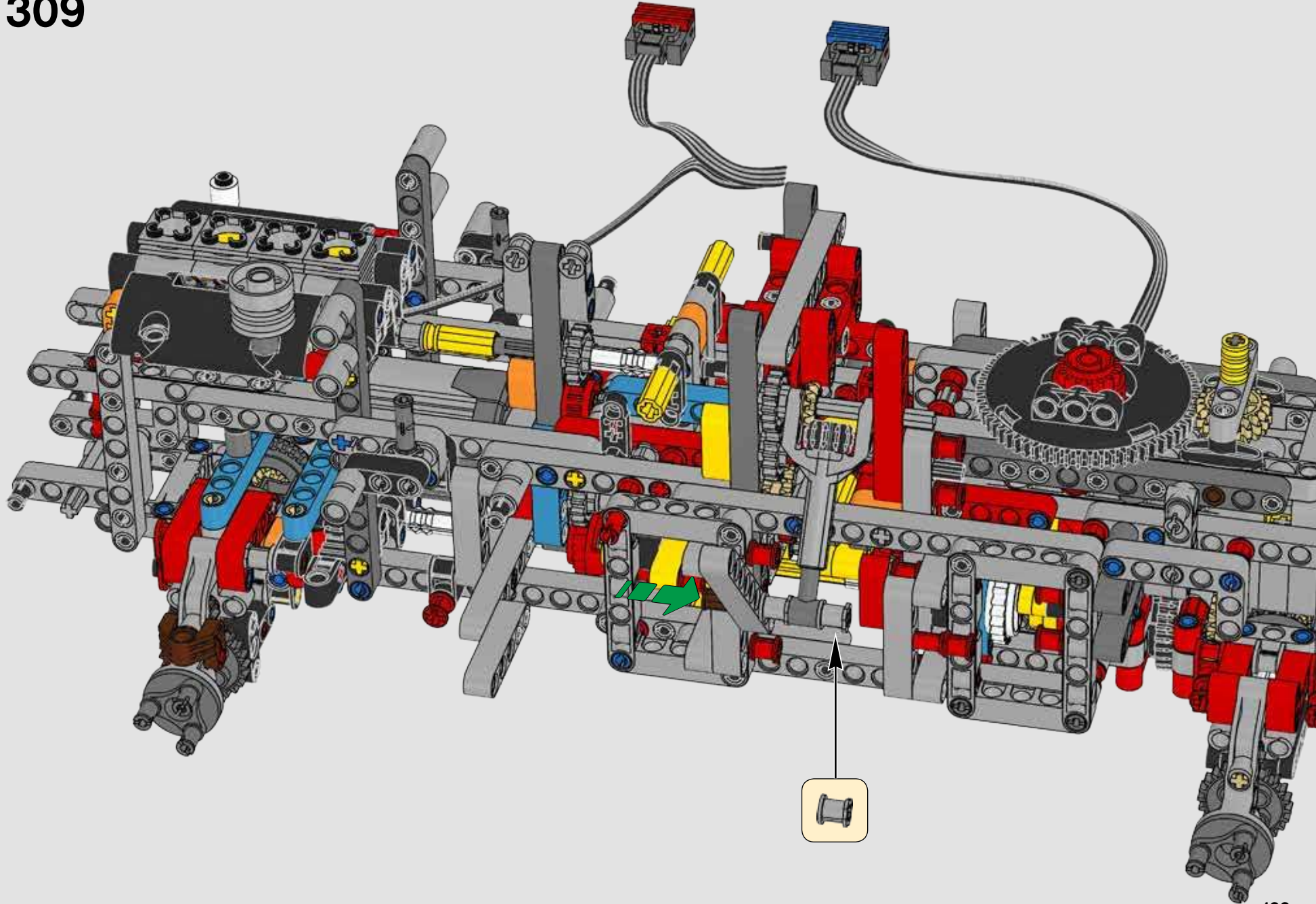
308

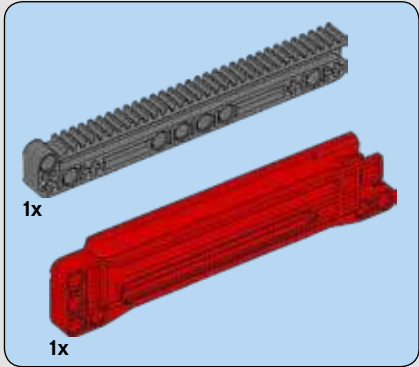




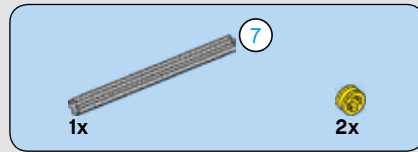
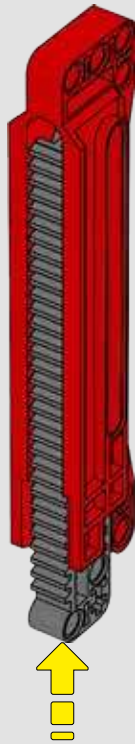
1x

309

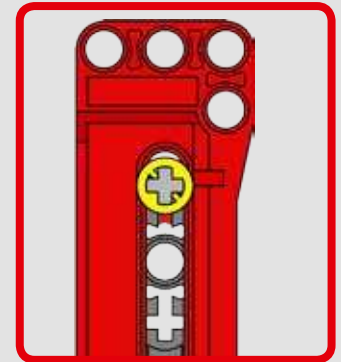
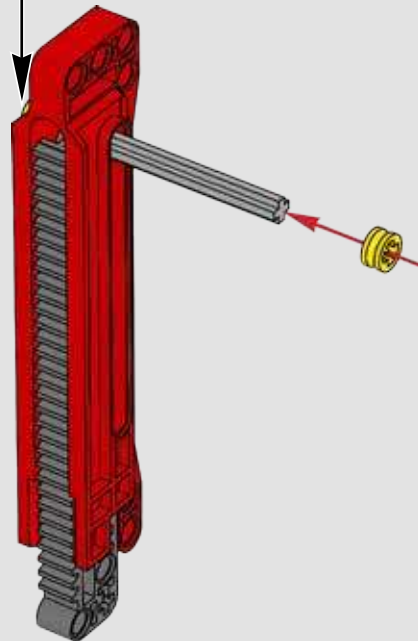
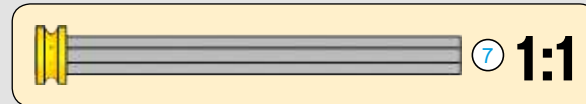


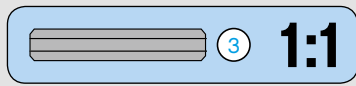
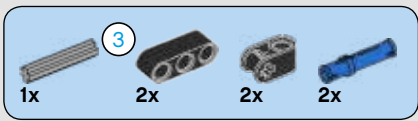


310

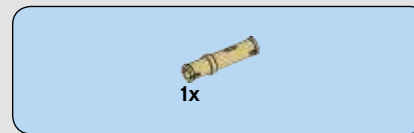
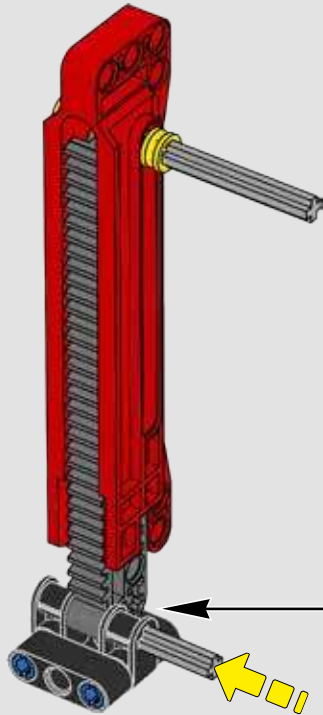
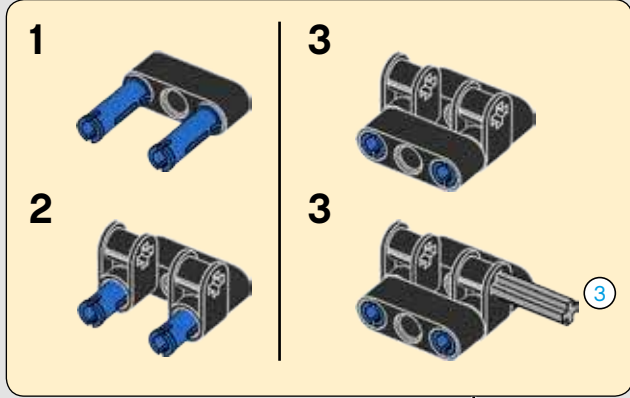


311

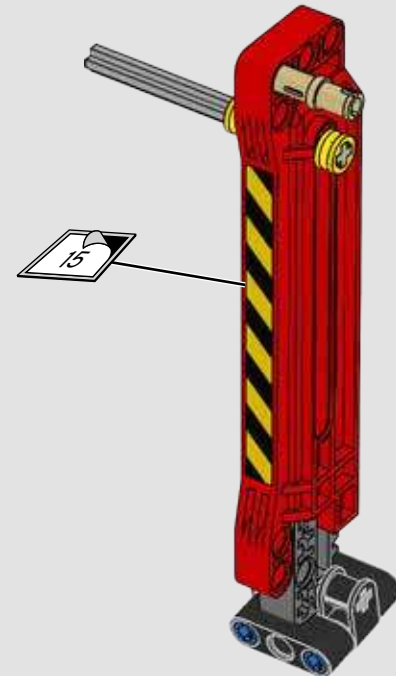
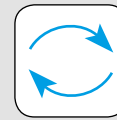




312



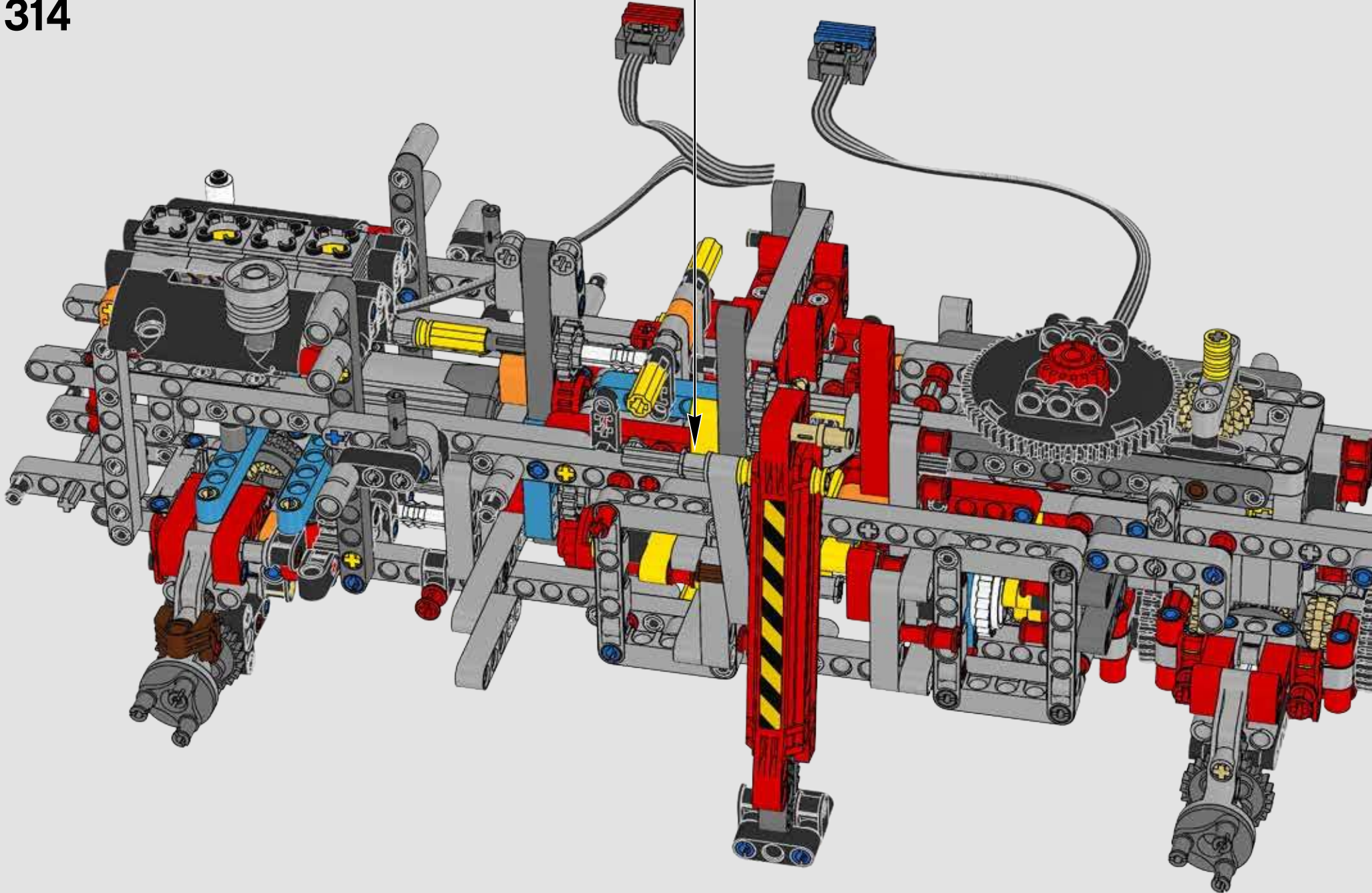
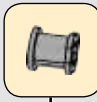
313

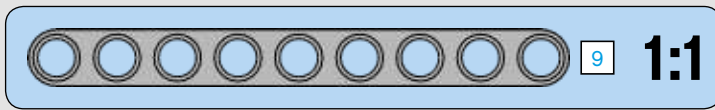
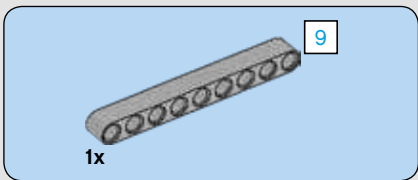




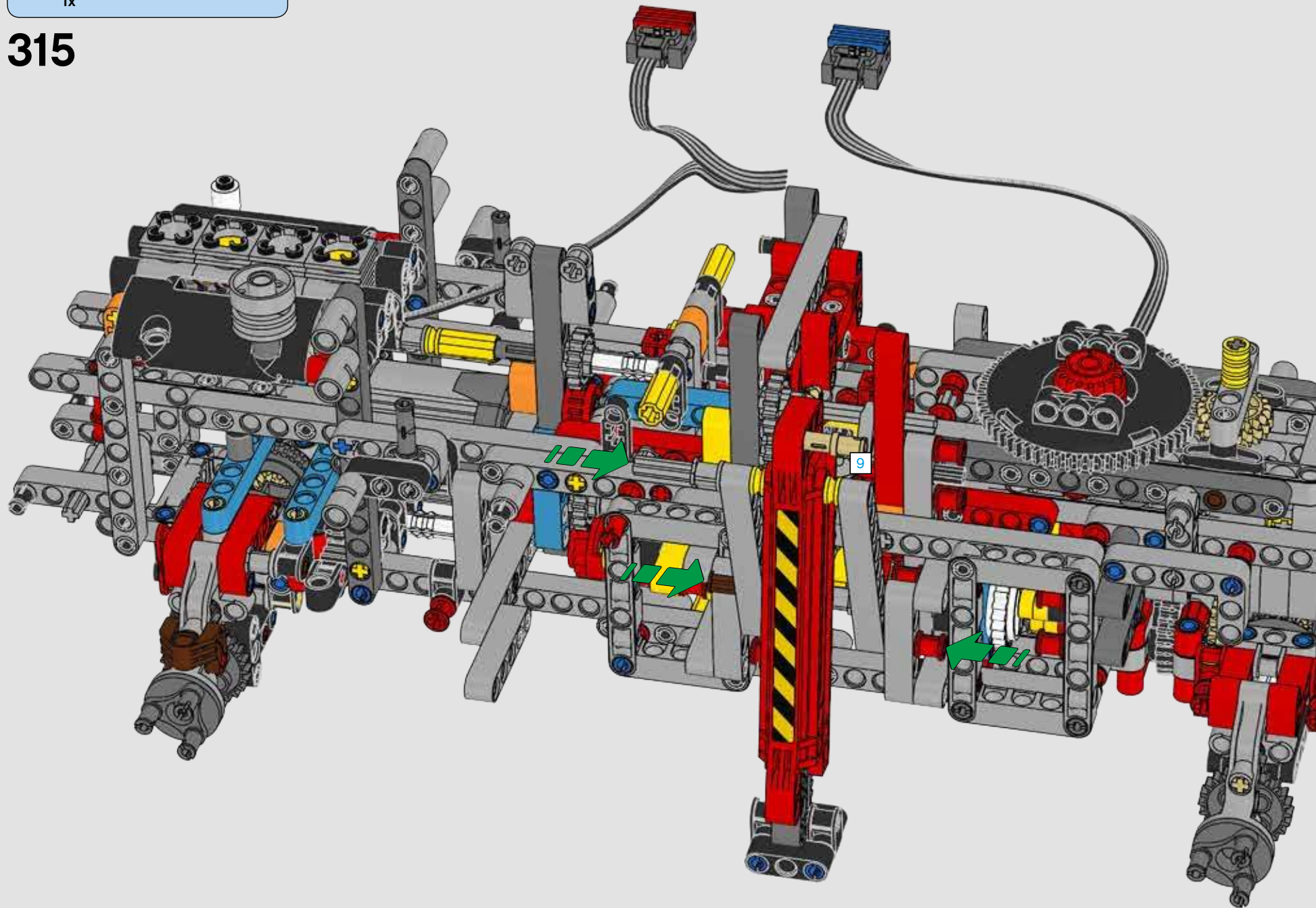
1x

314



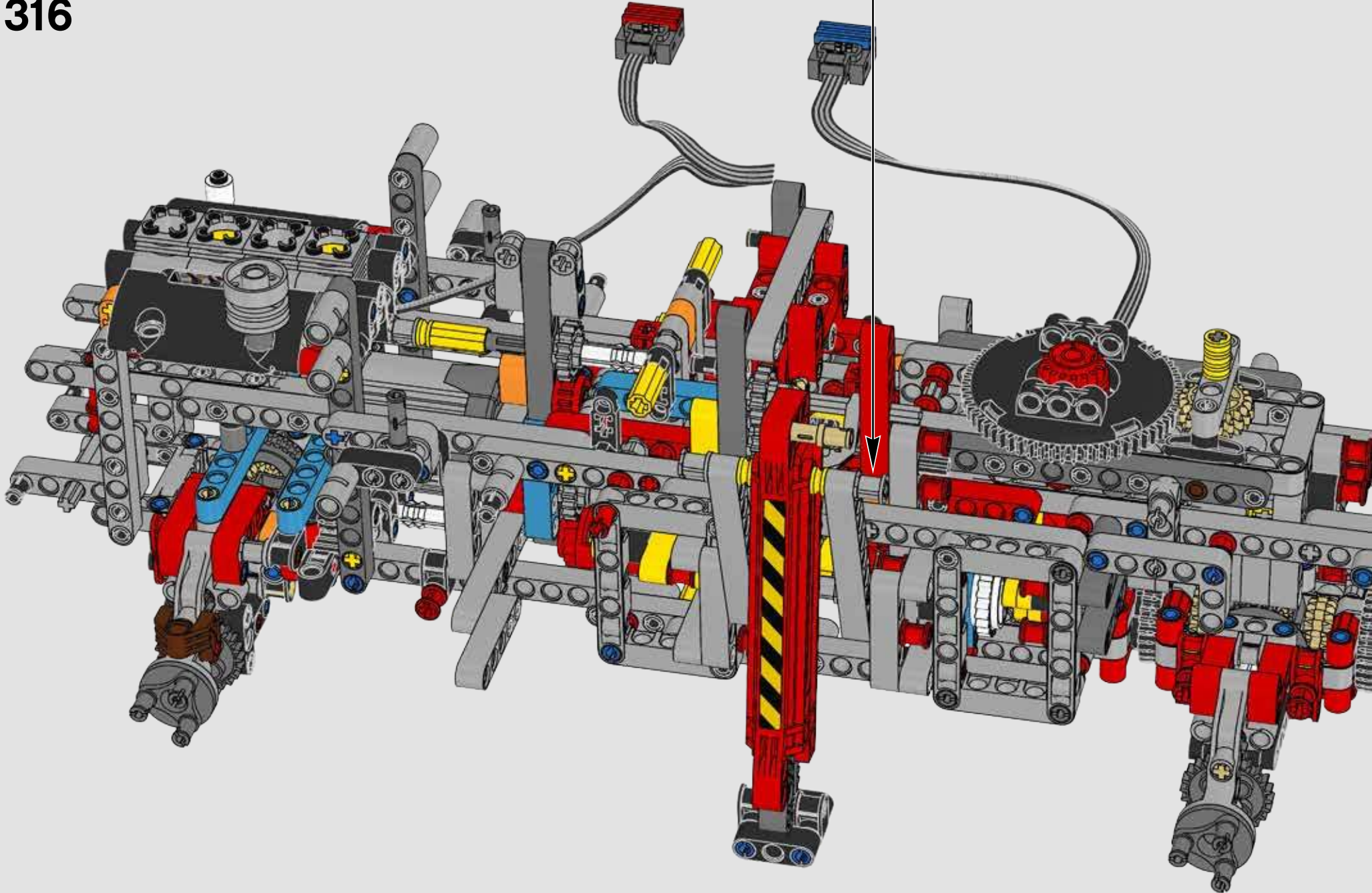
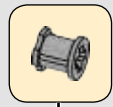


315



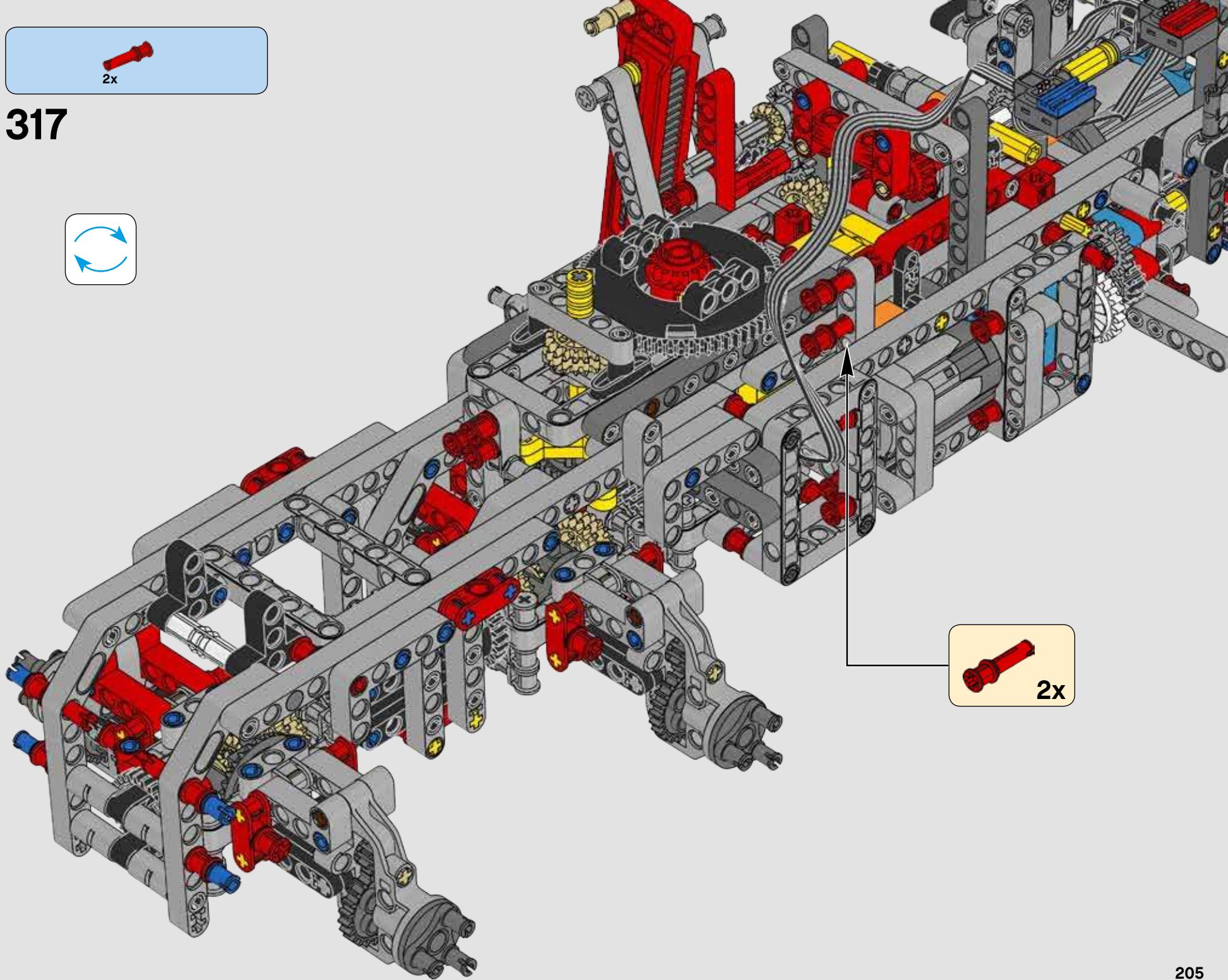
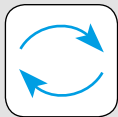
1x

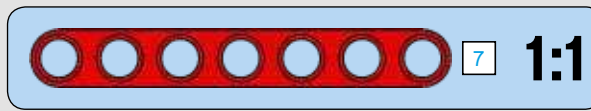
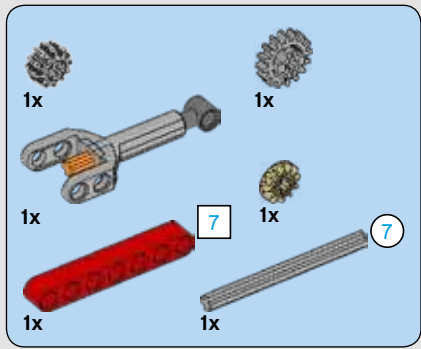
316



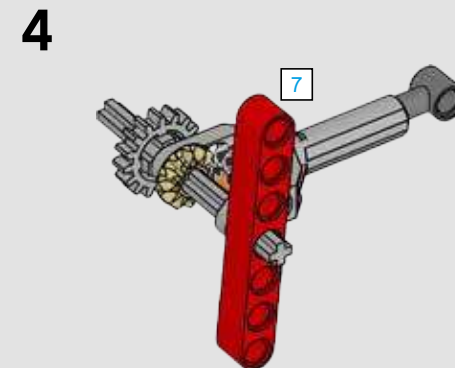
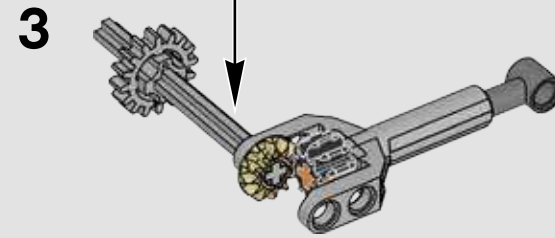
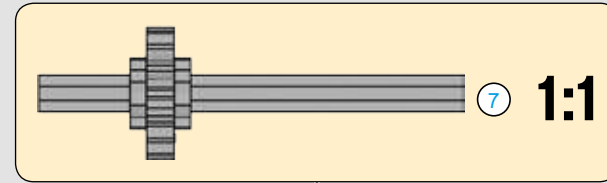
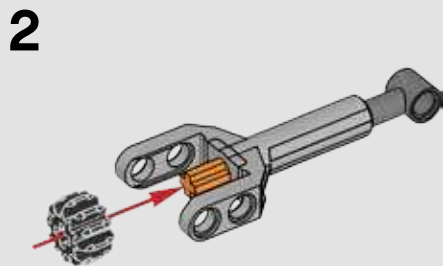
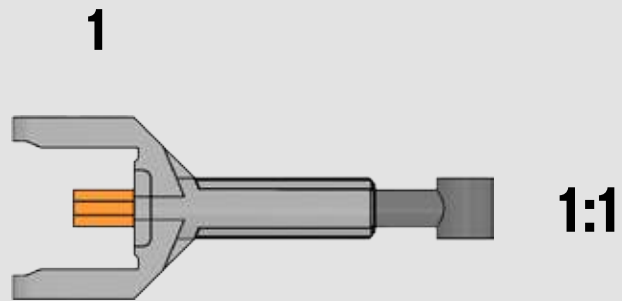


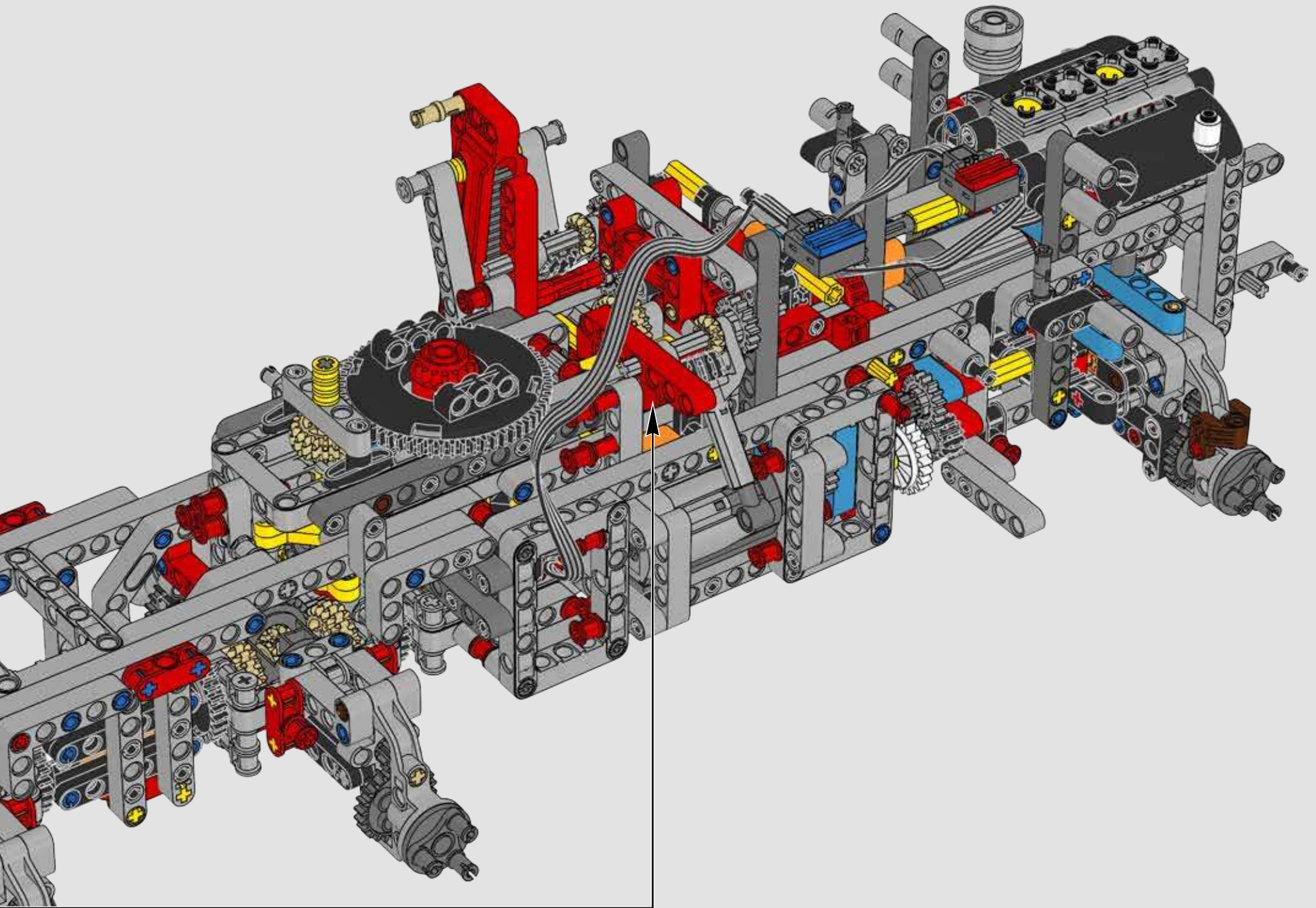
317



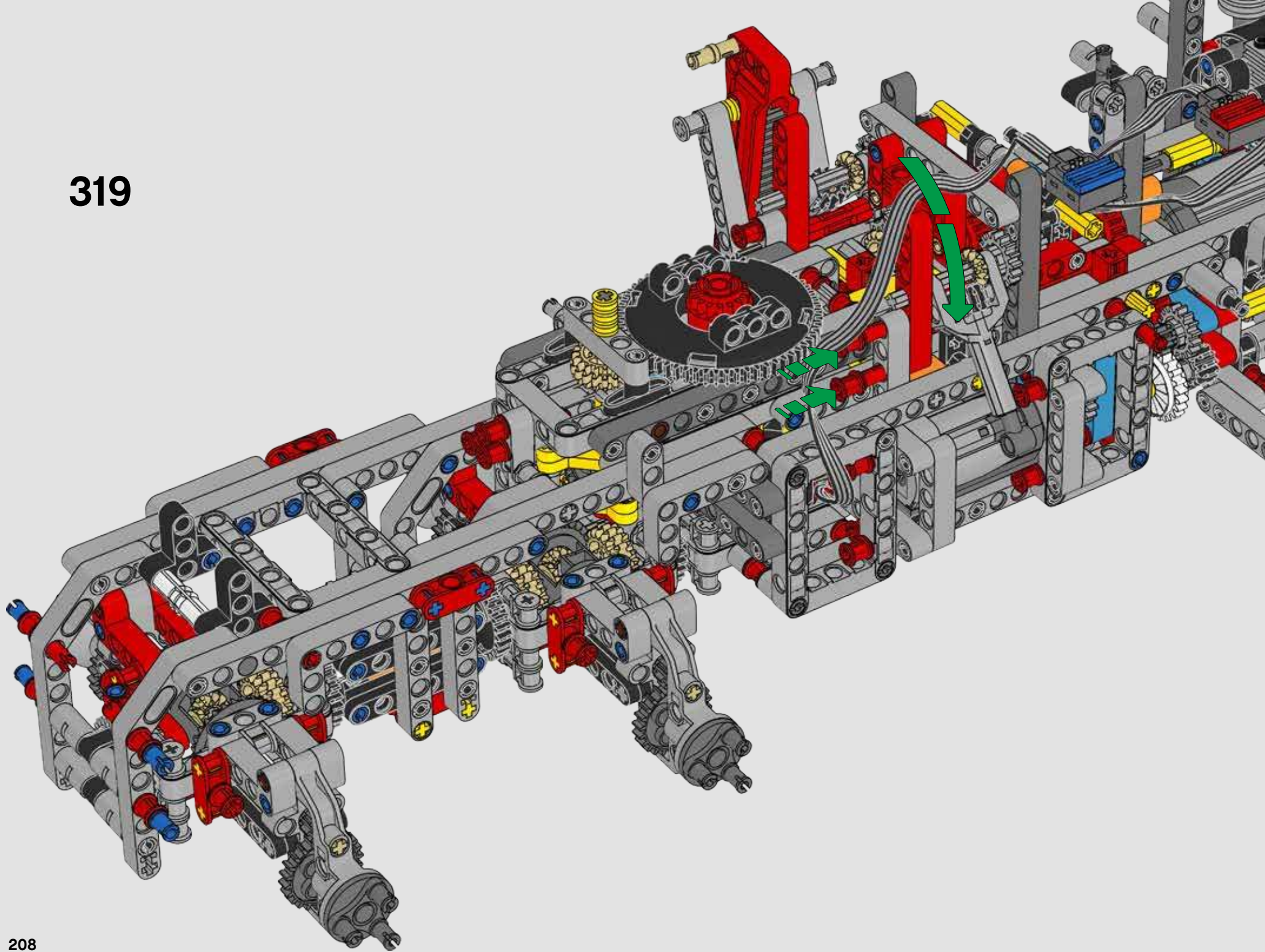


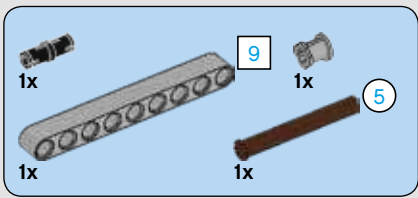
318



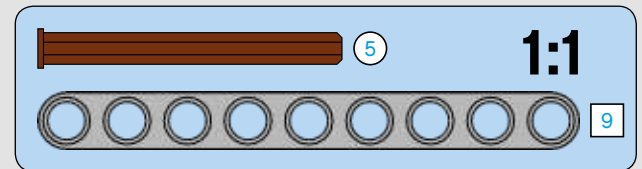
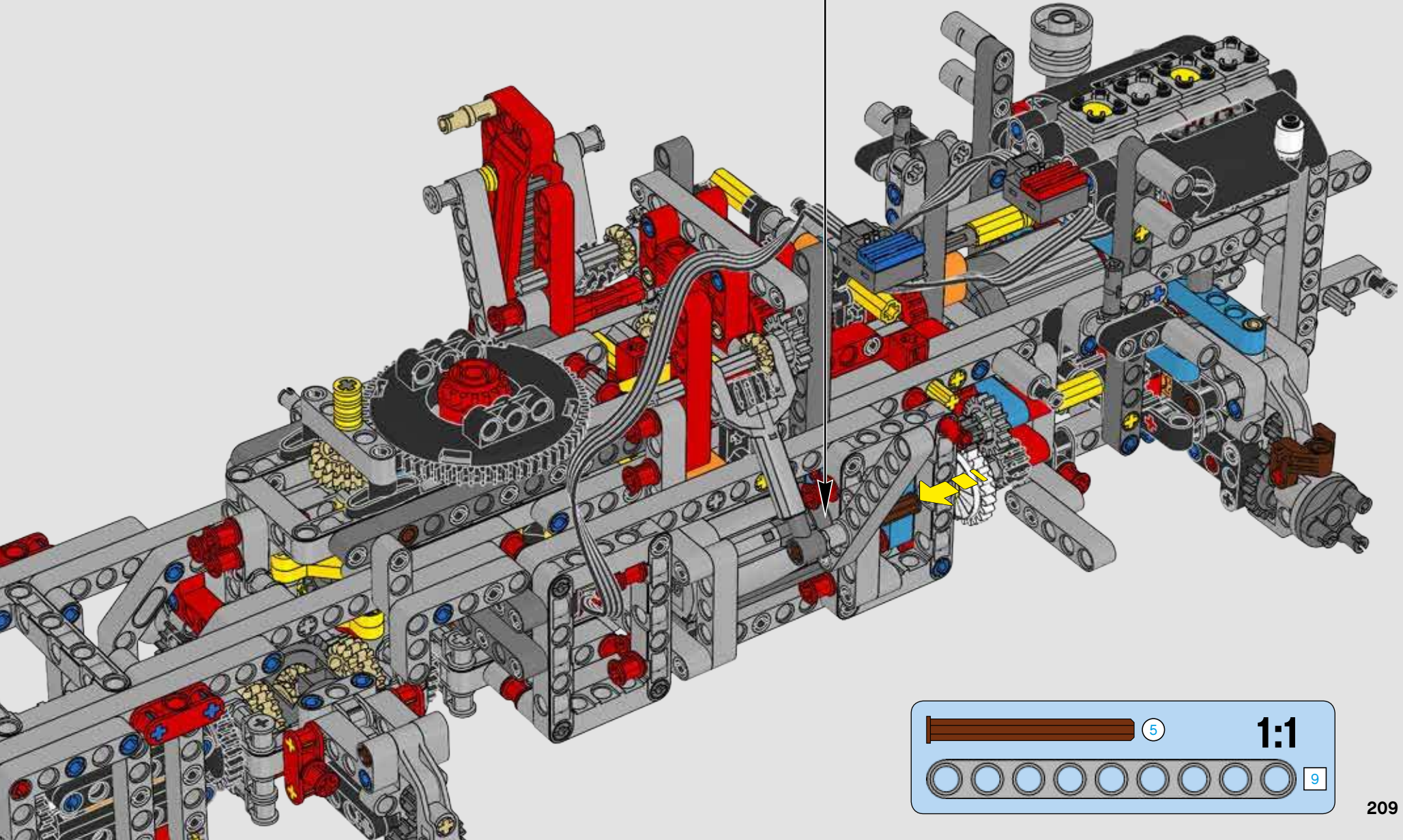
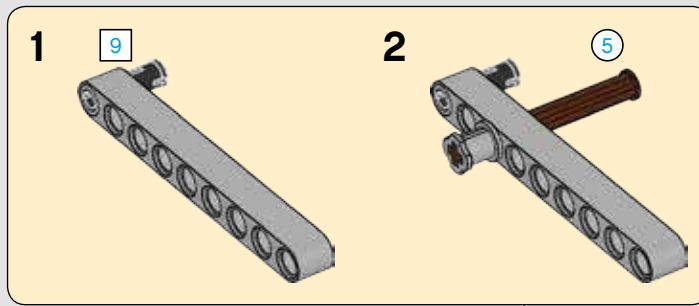


319



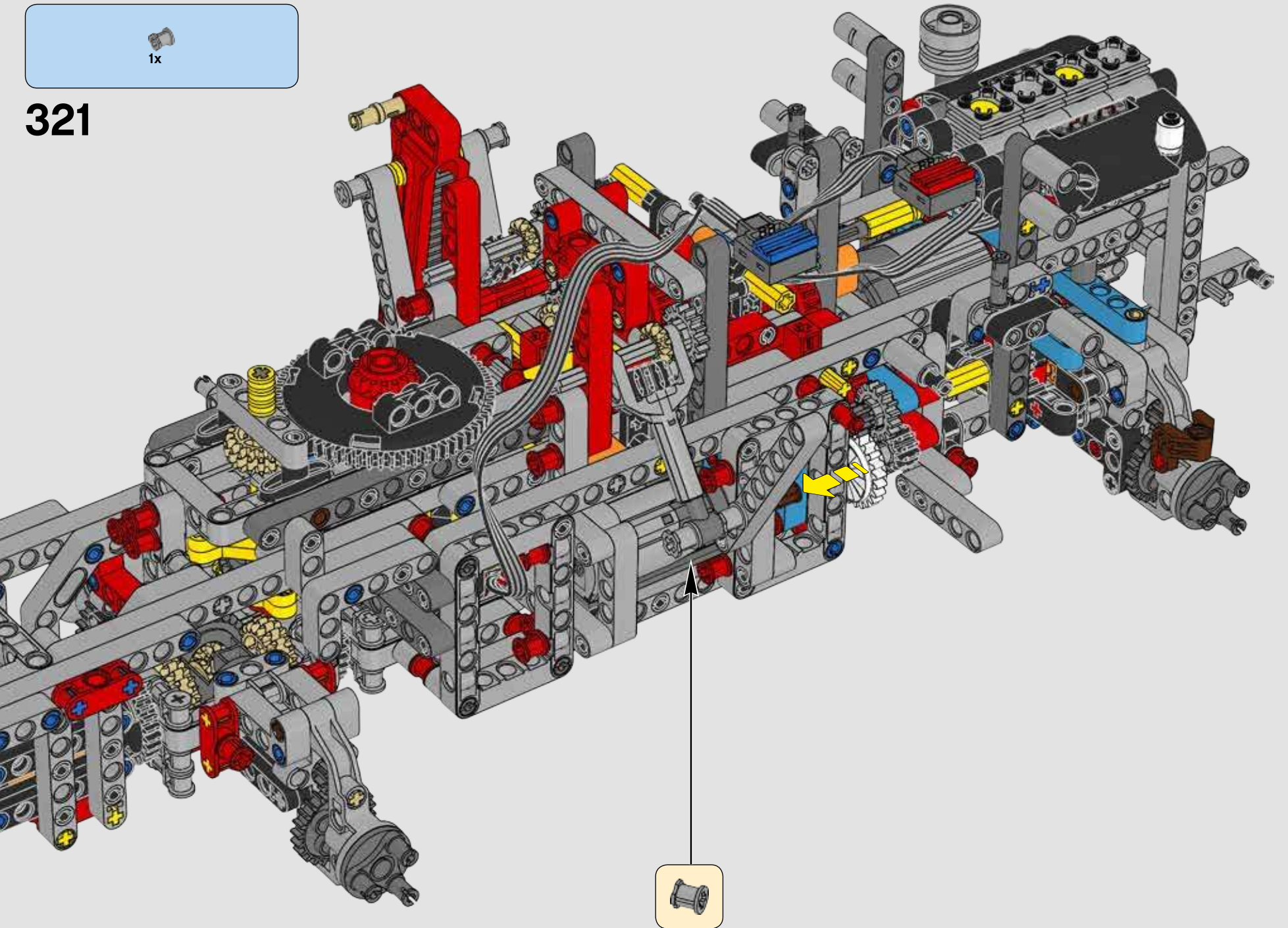


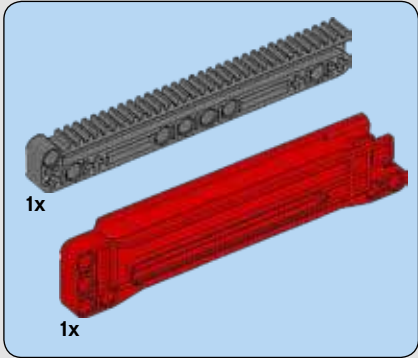
320



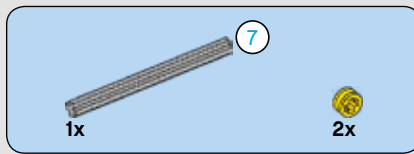
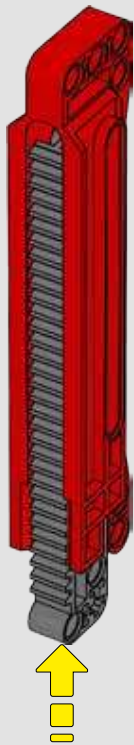
1x

321

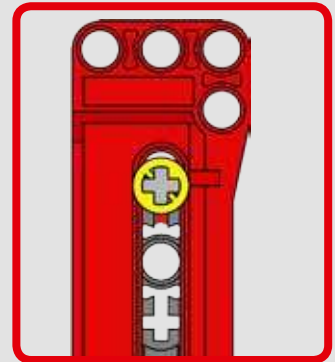
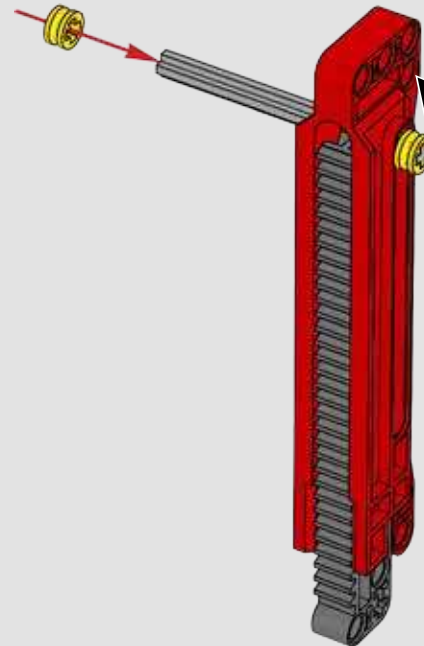
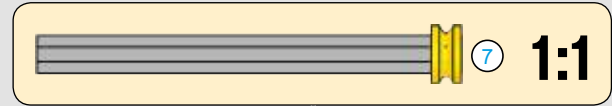


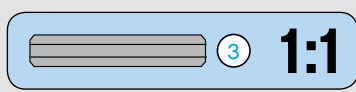


322

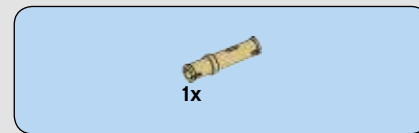
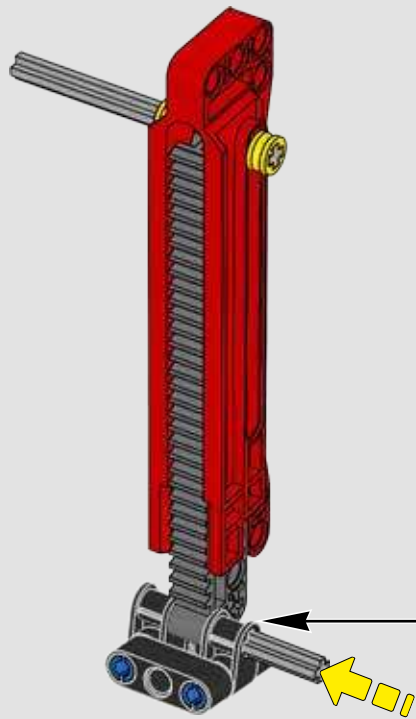
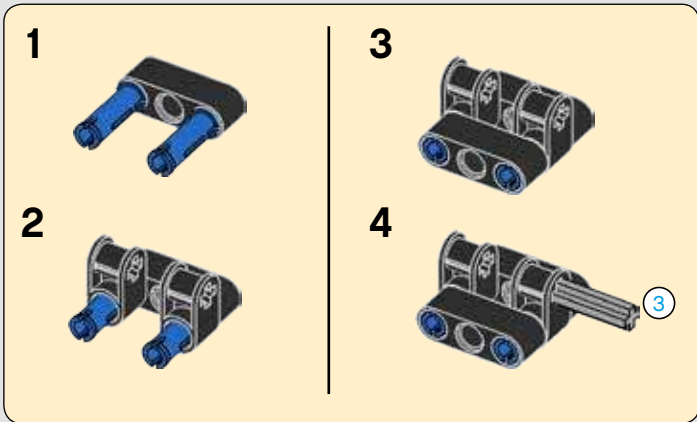


323

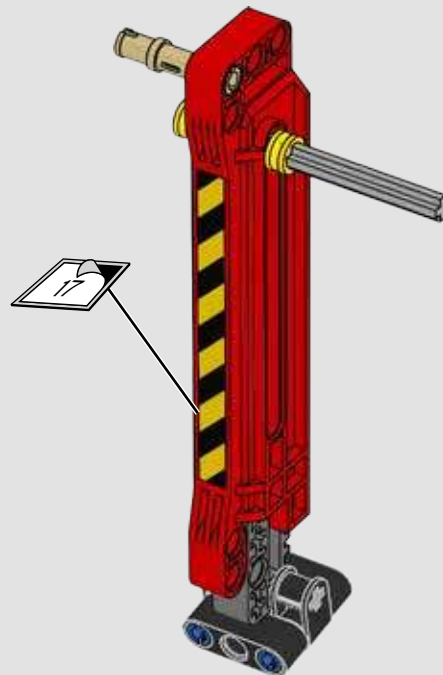
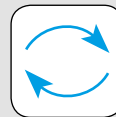




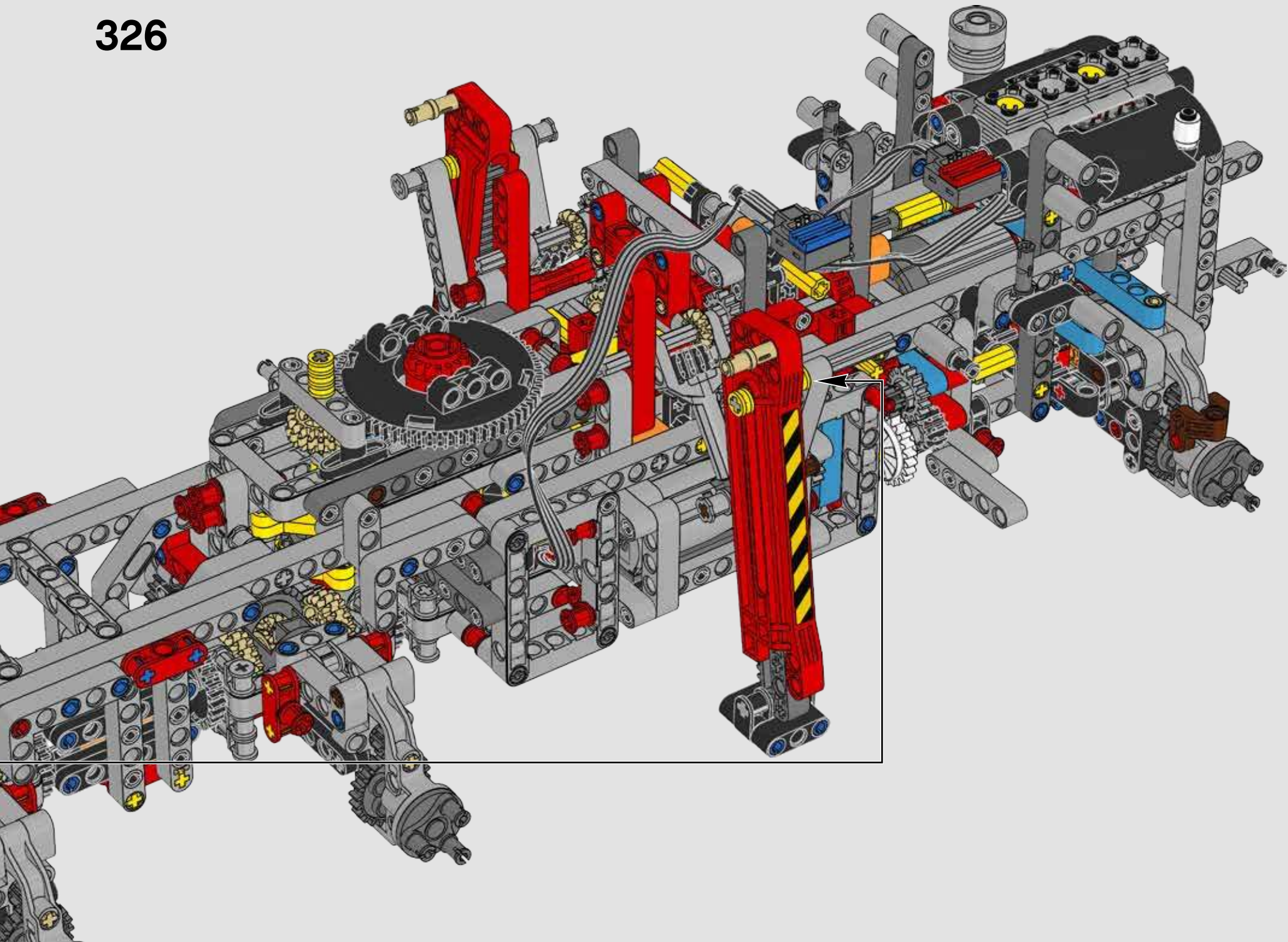
324



325



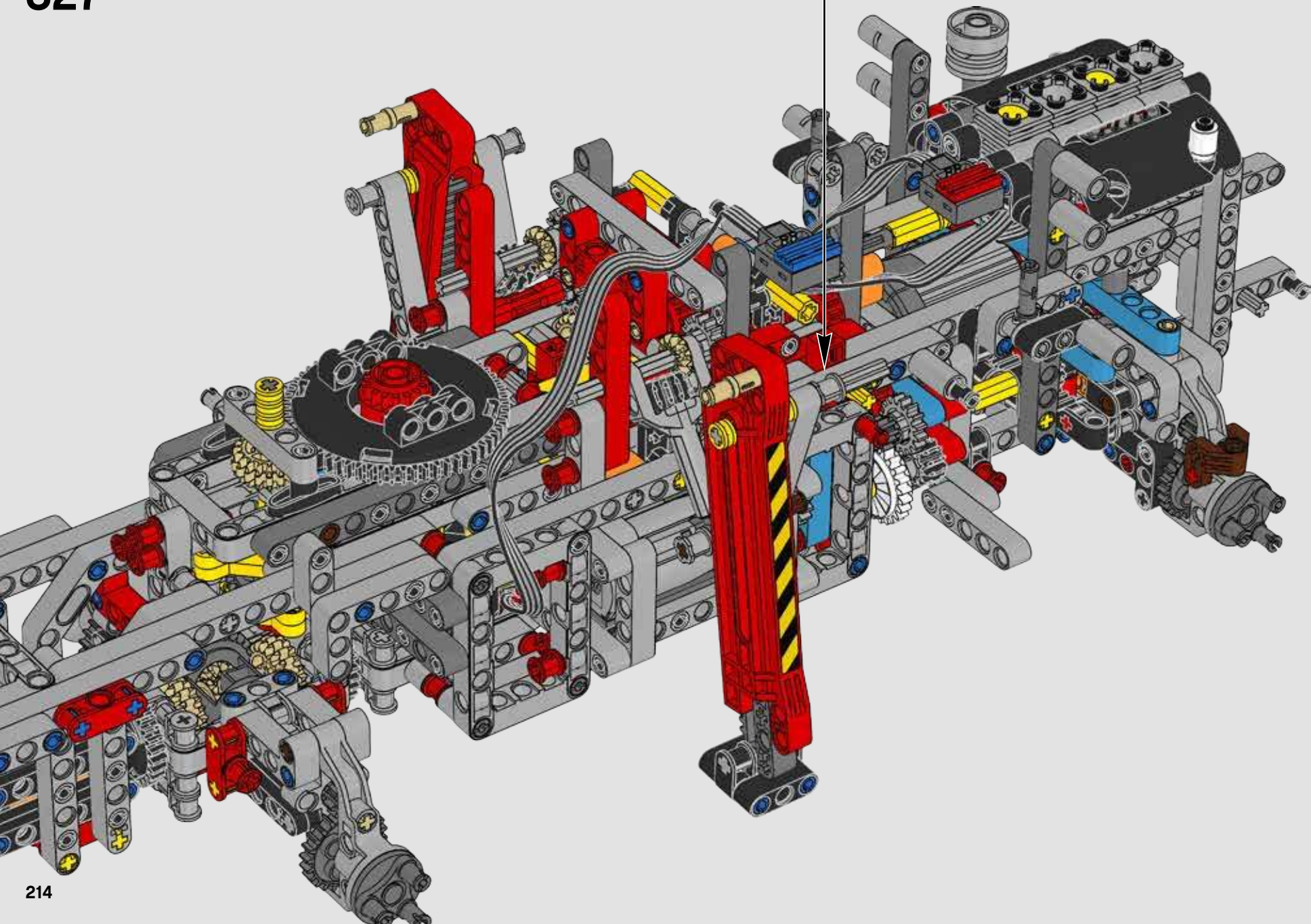
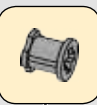
326

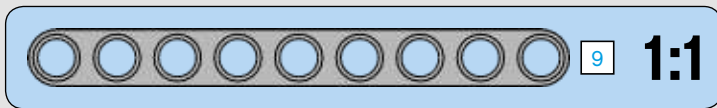
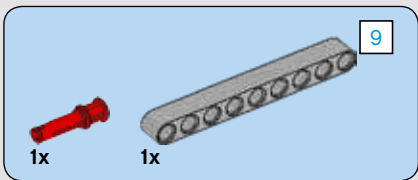




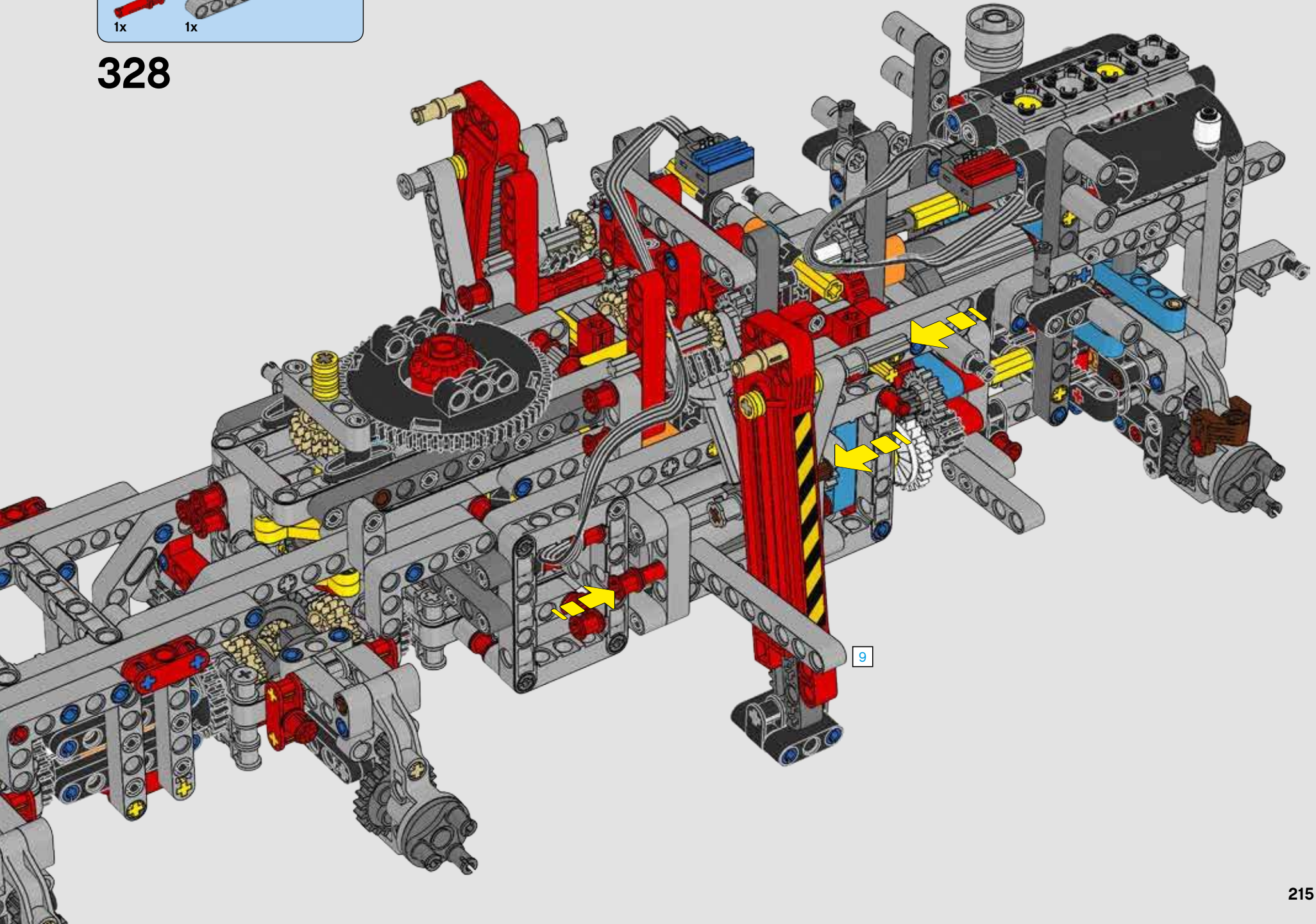
1x

327





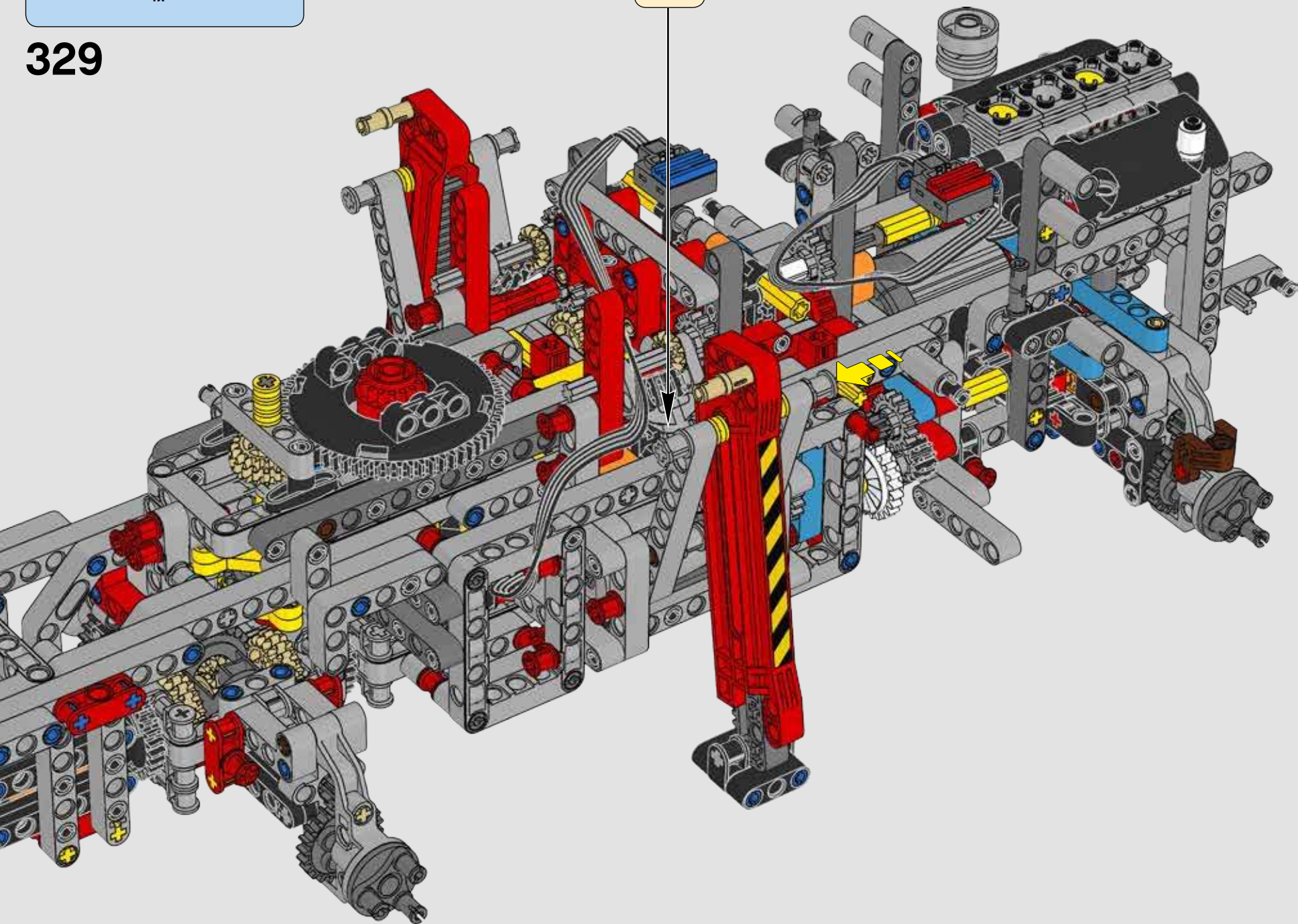
328

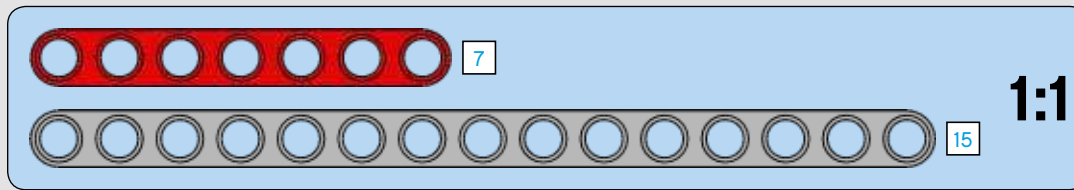
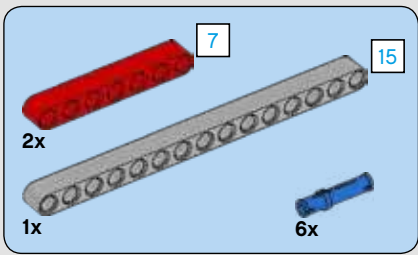




1x

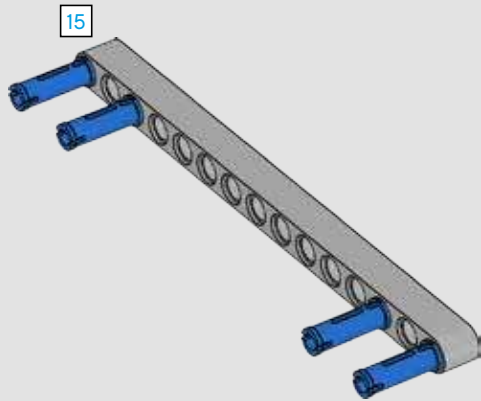
329



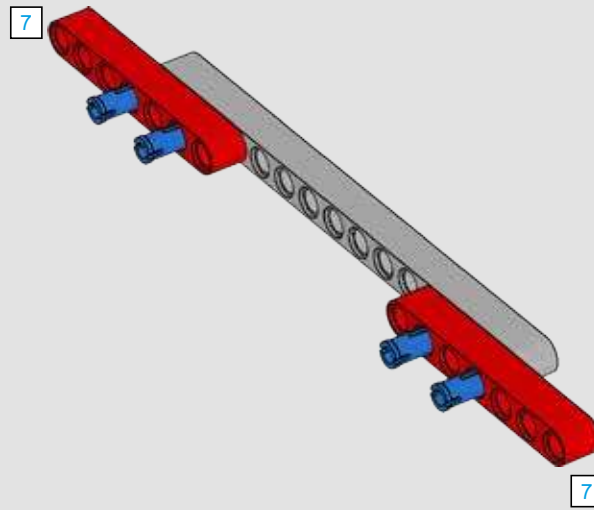


330

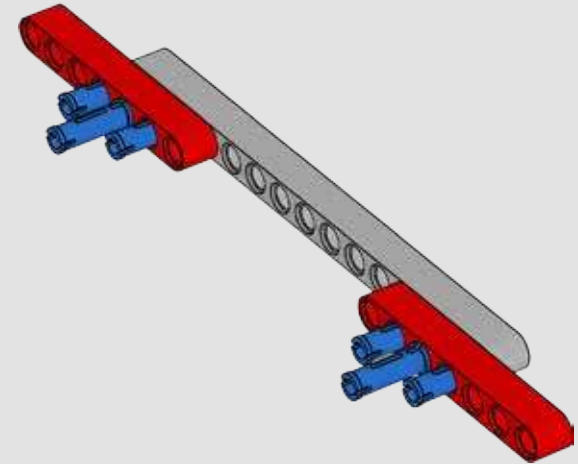
1

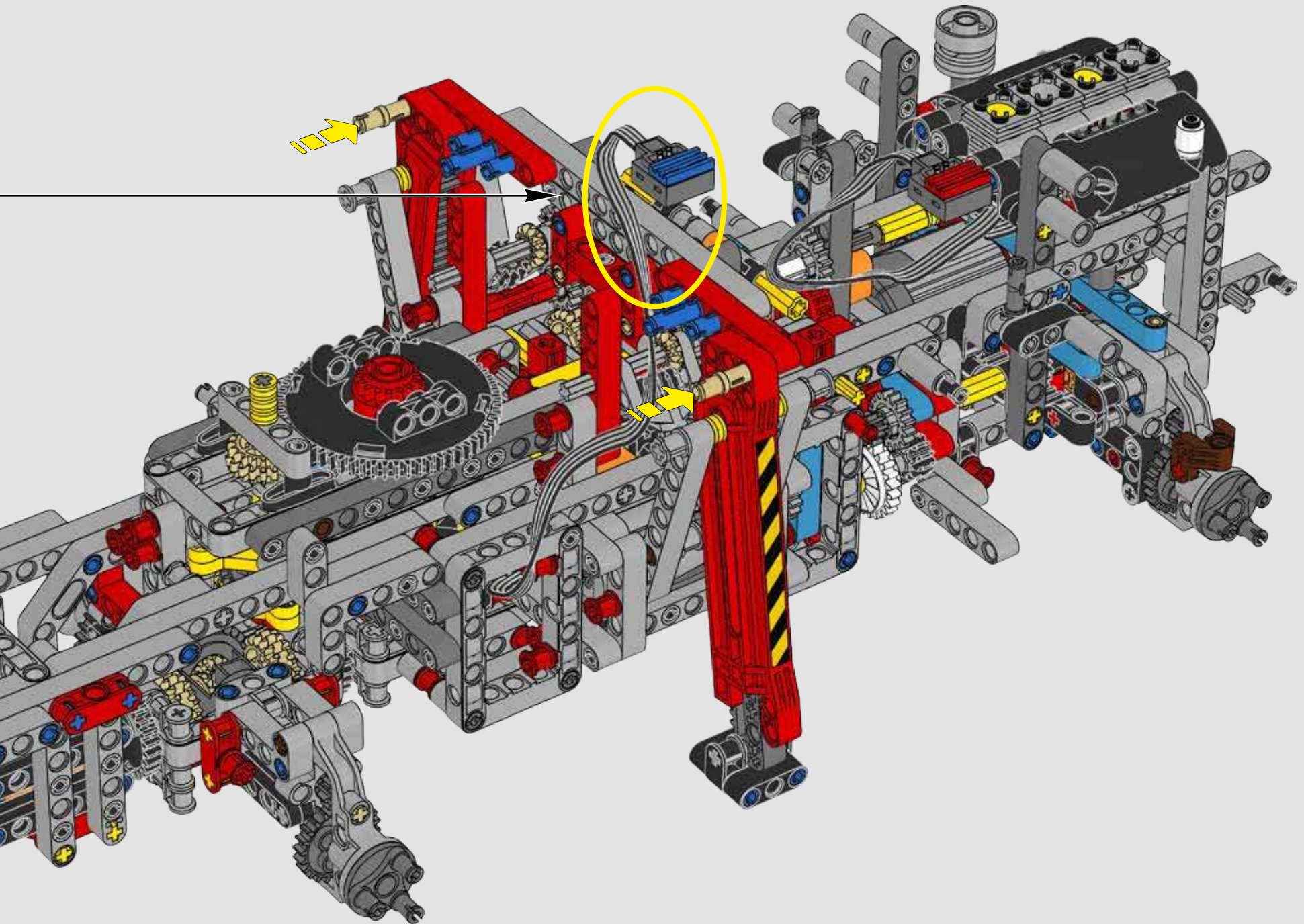


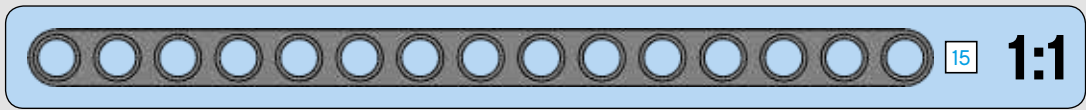
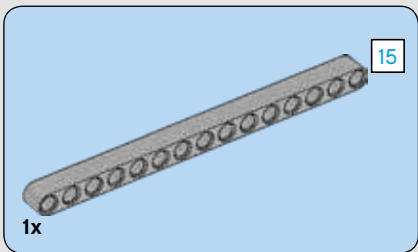
2



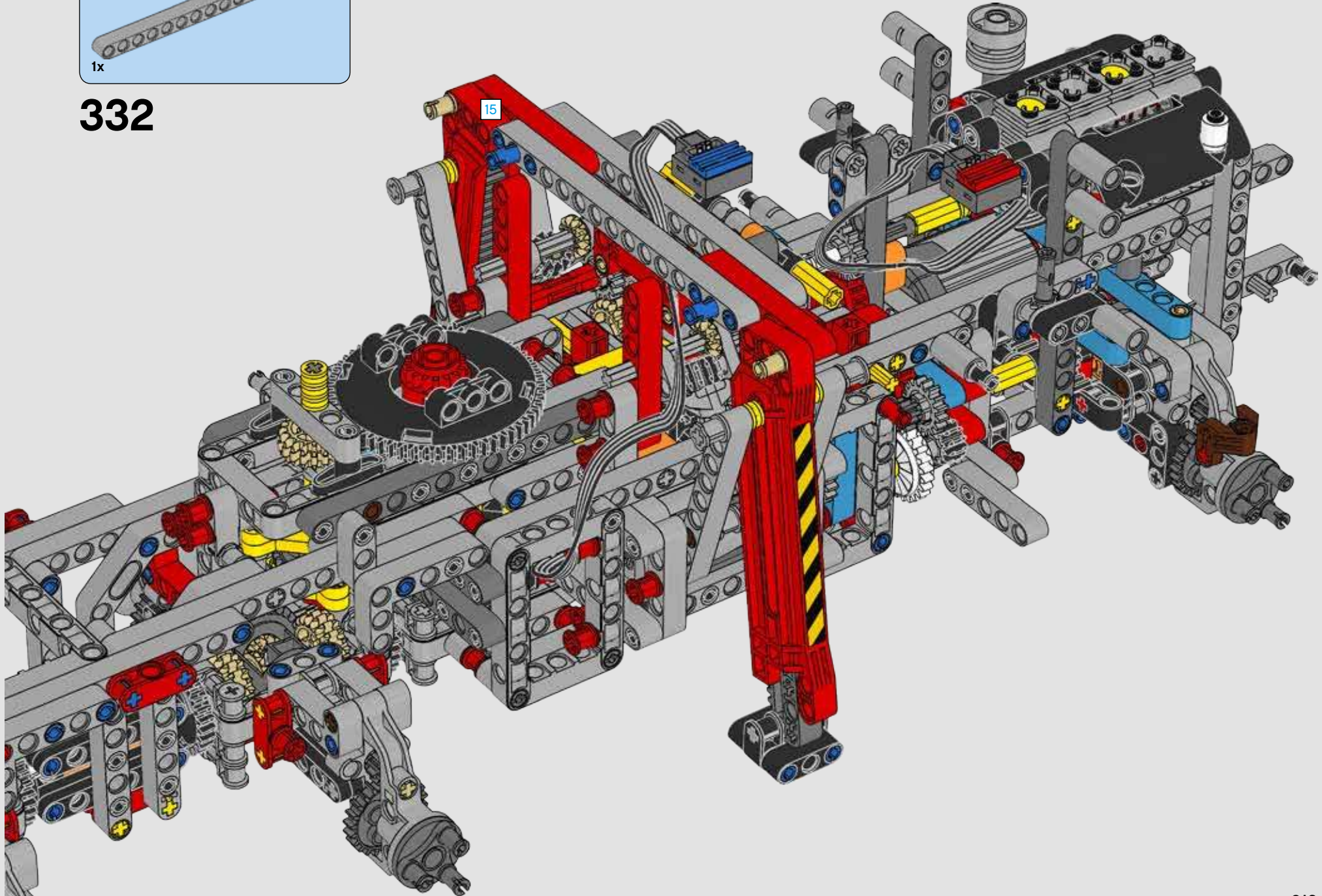
3

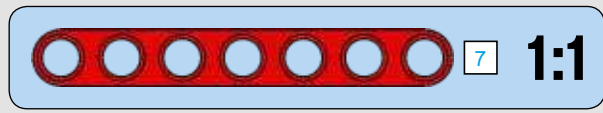
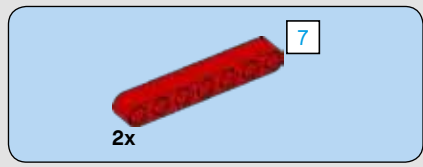




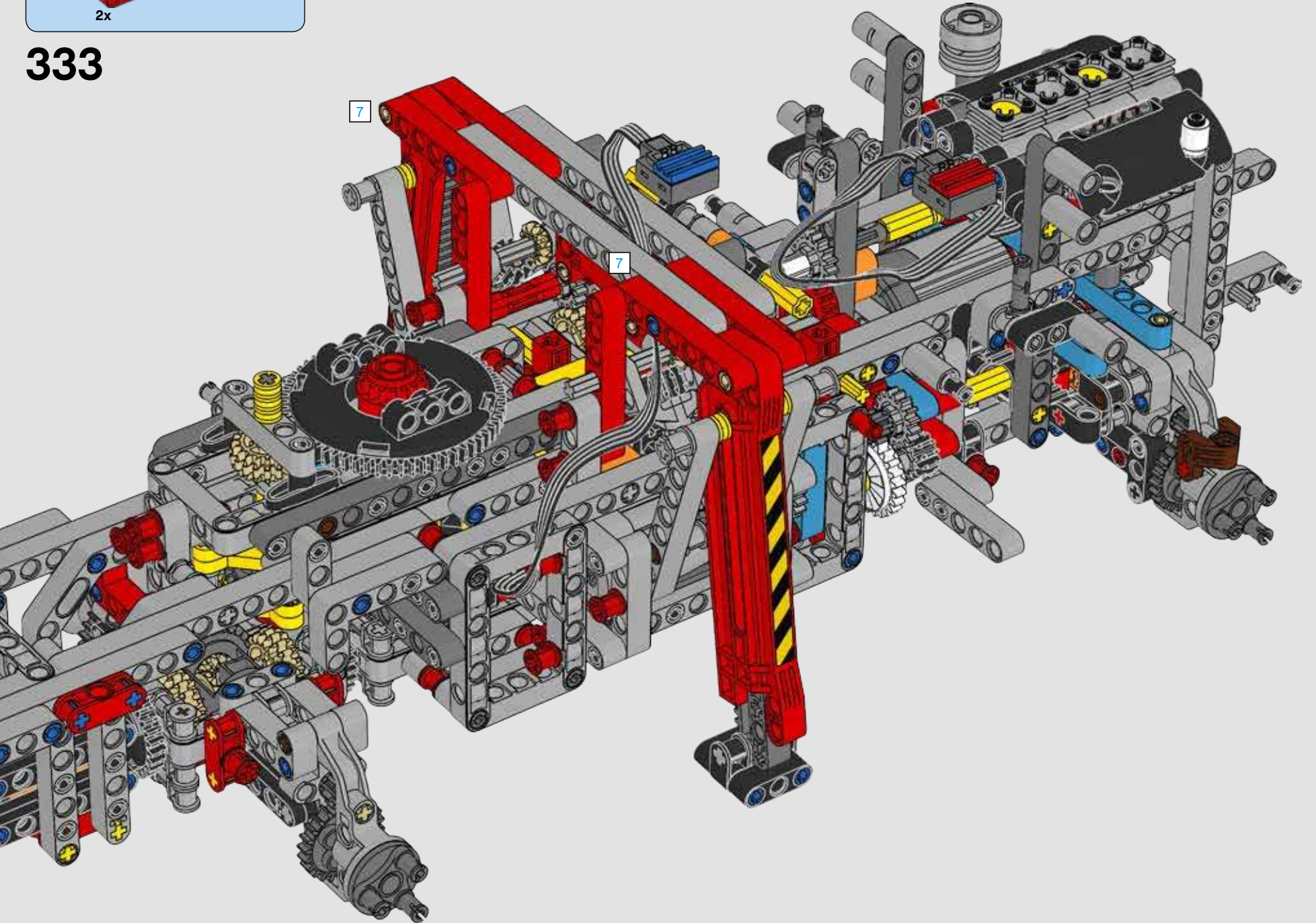


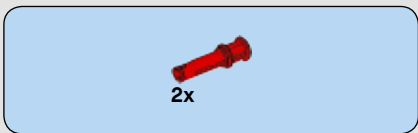
332



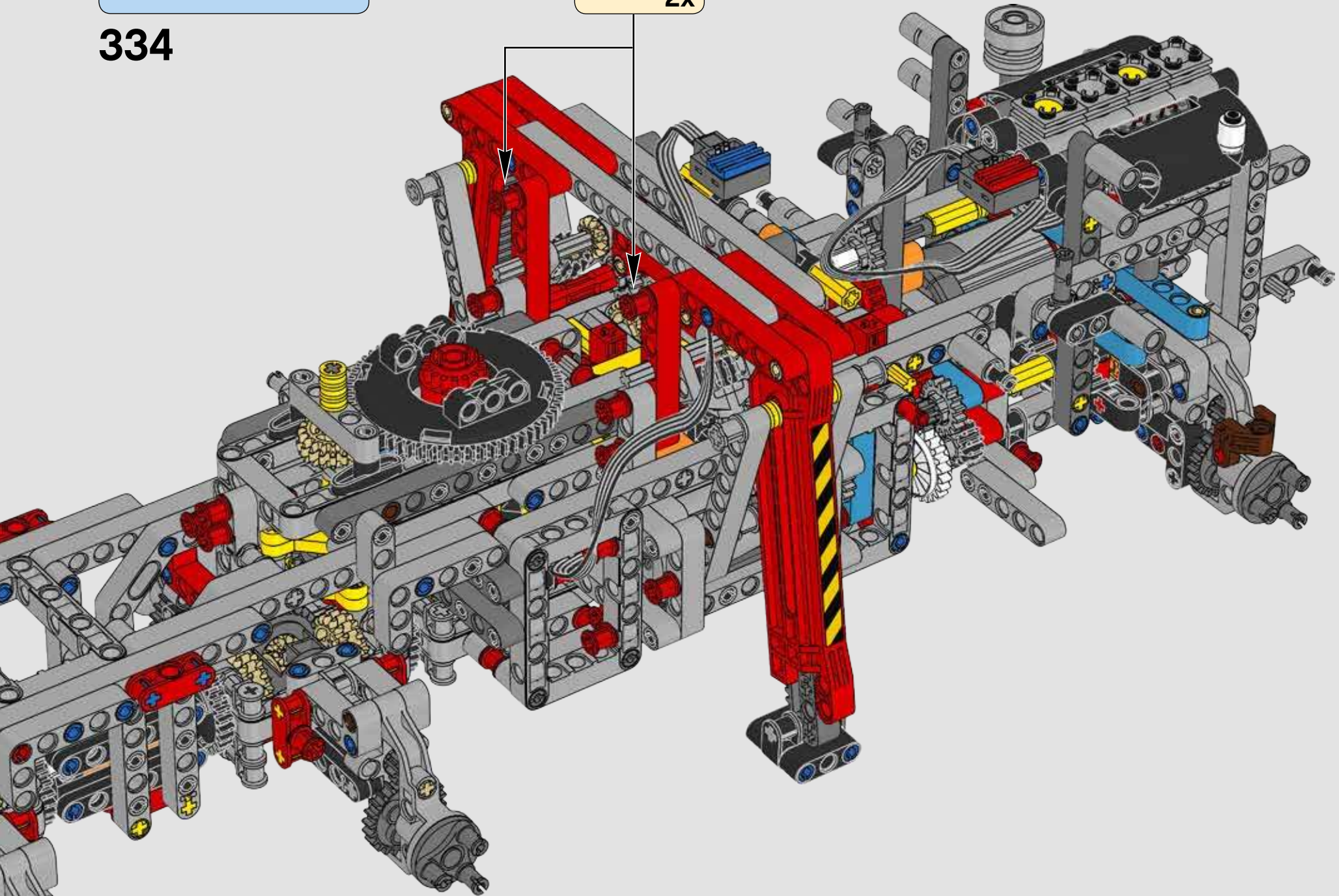


333



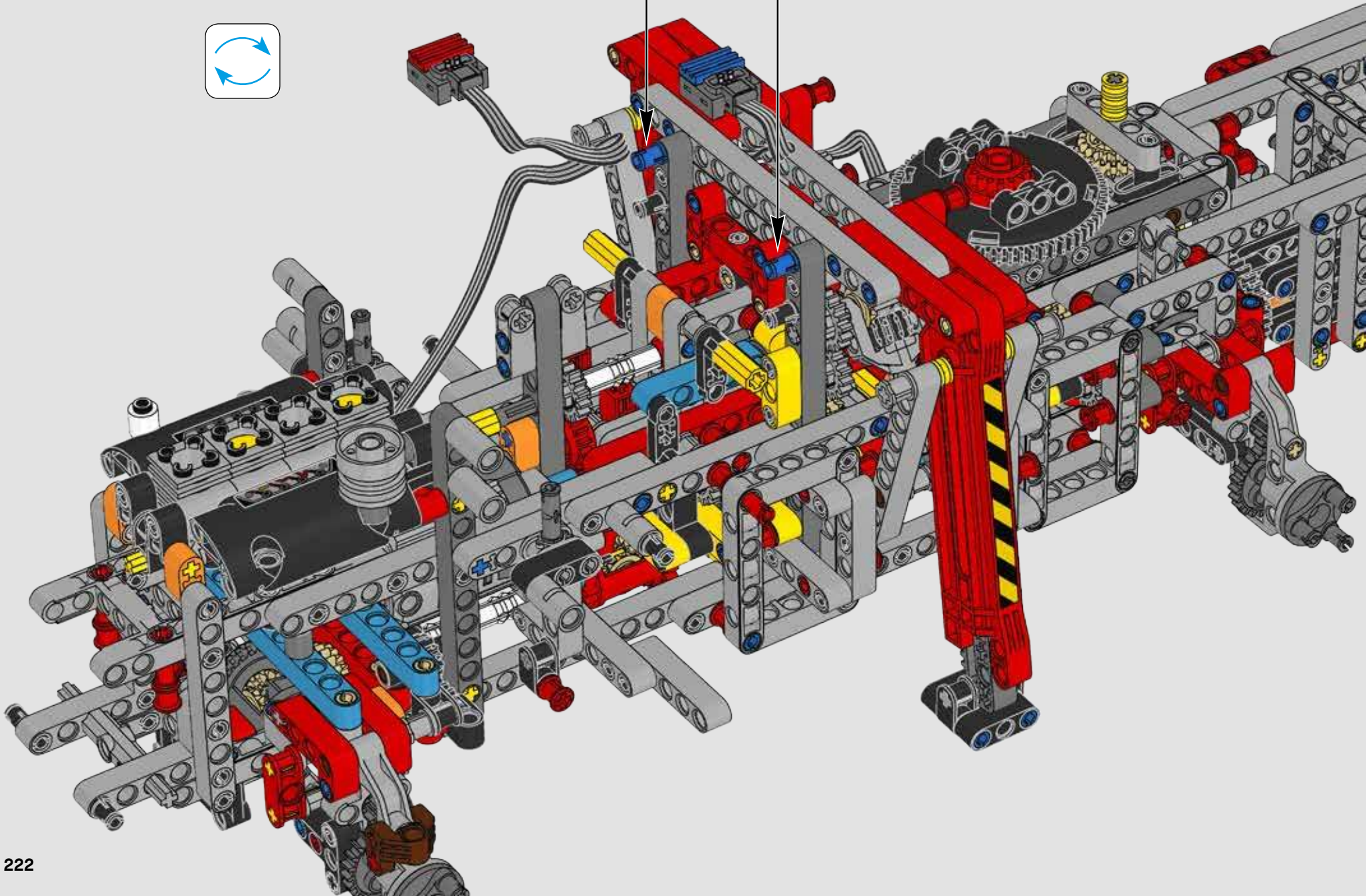


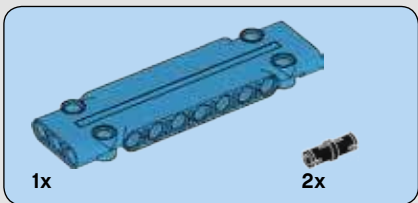
334



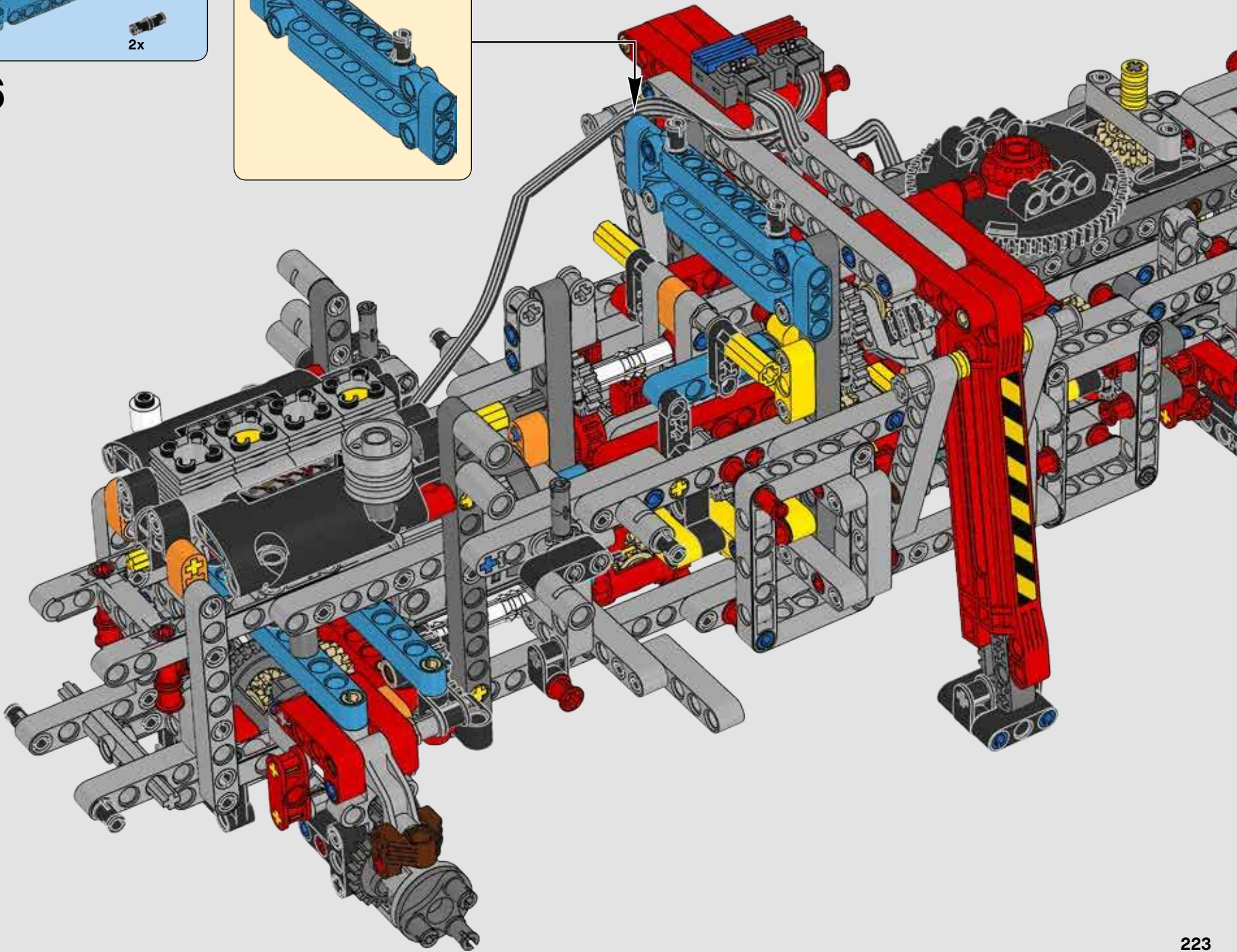
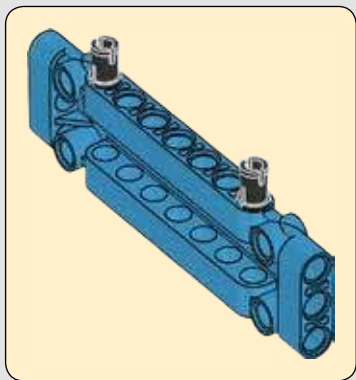


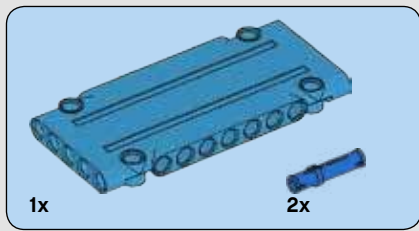
335



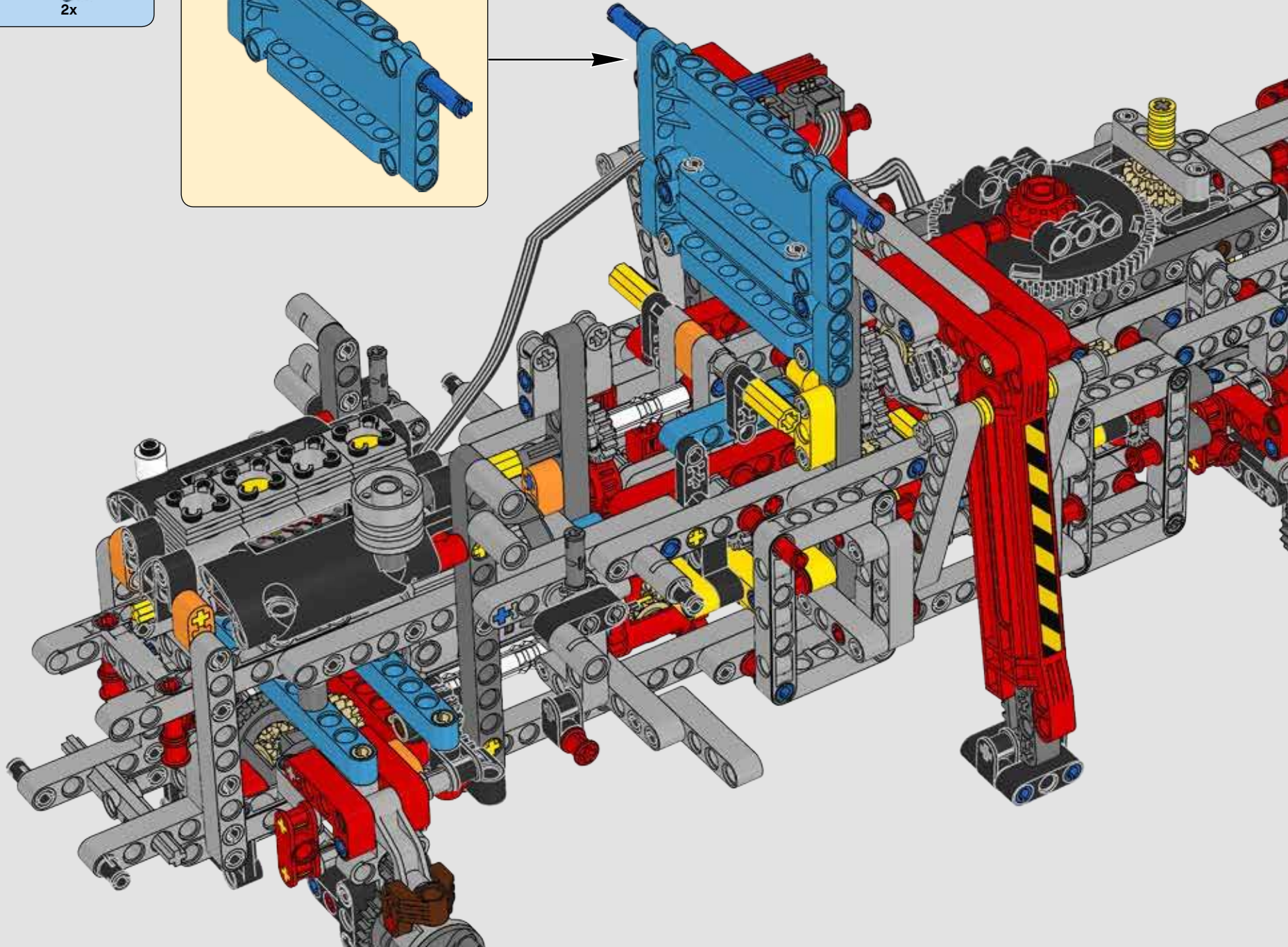
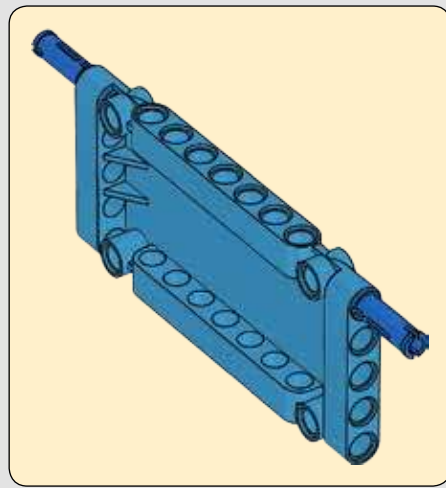


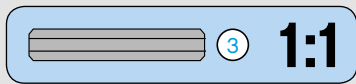
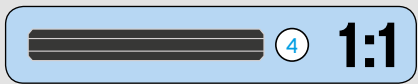
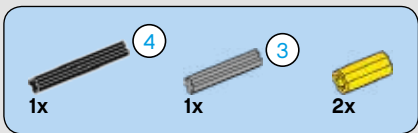
336



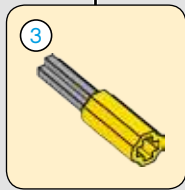
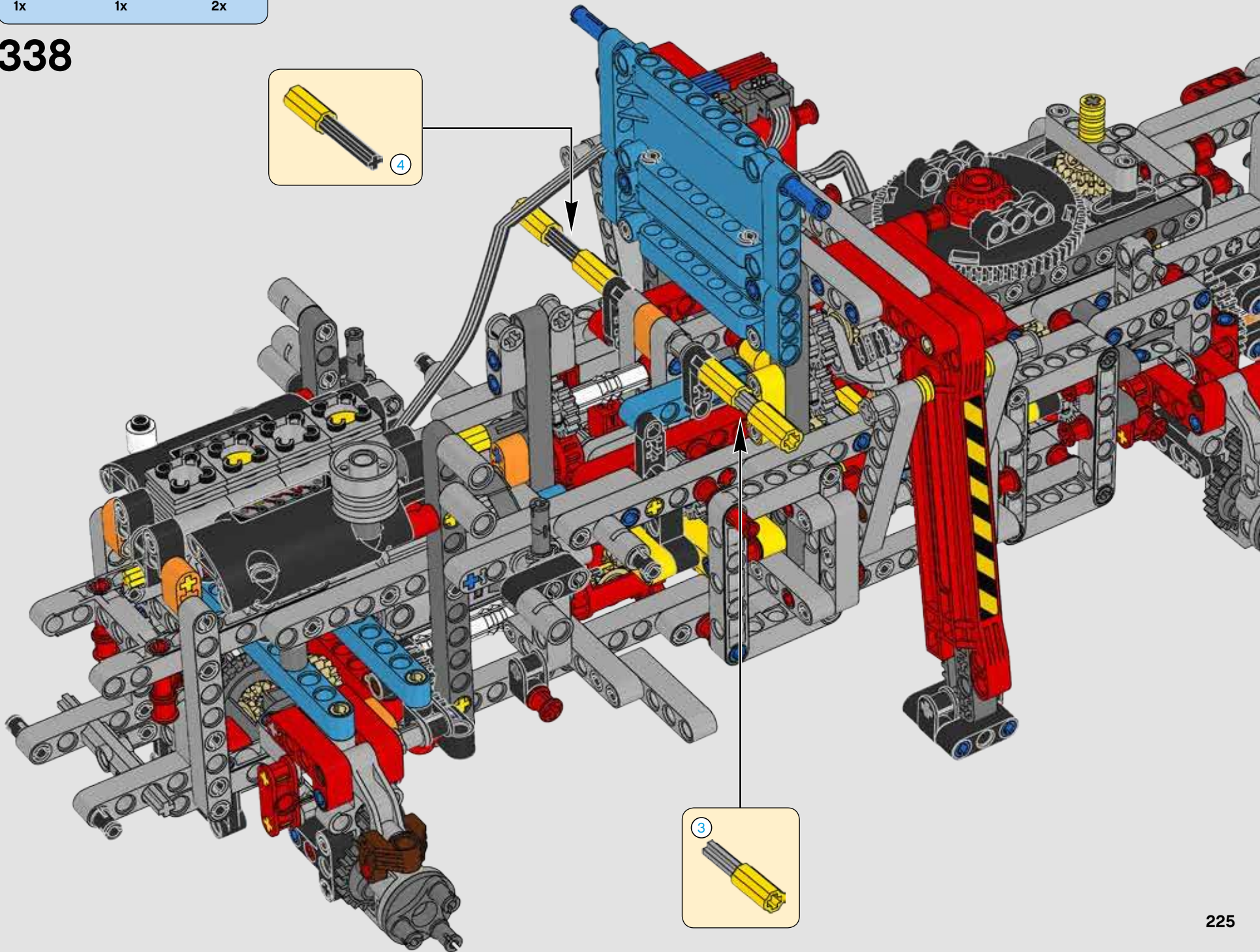
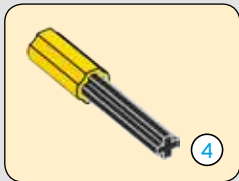


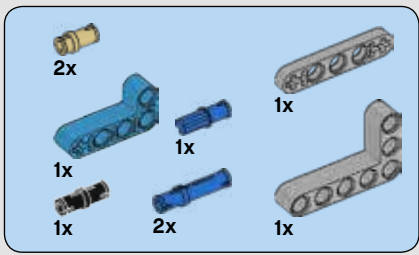
337





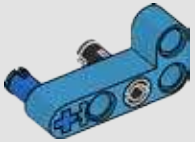
338



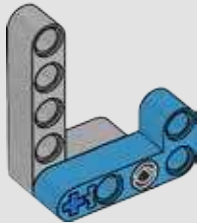


339

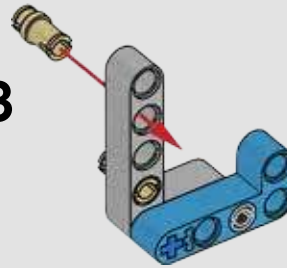
1



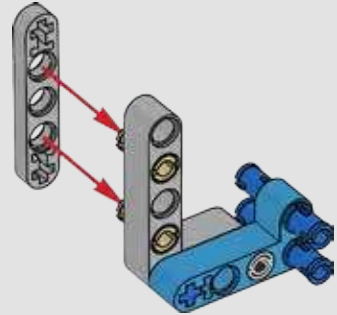
2

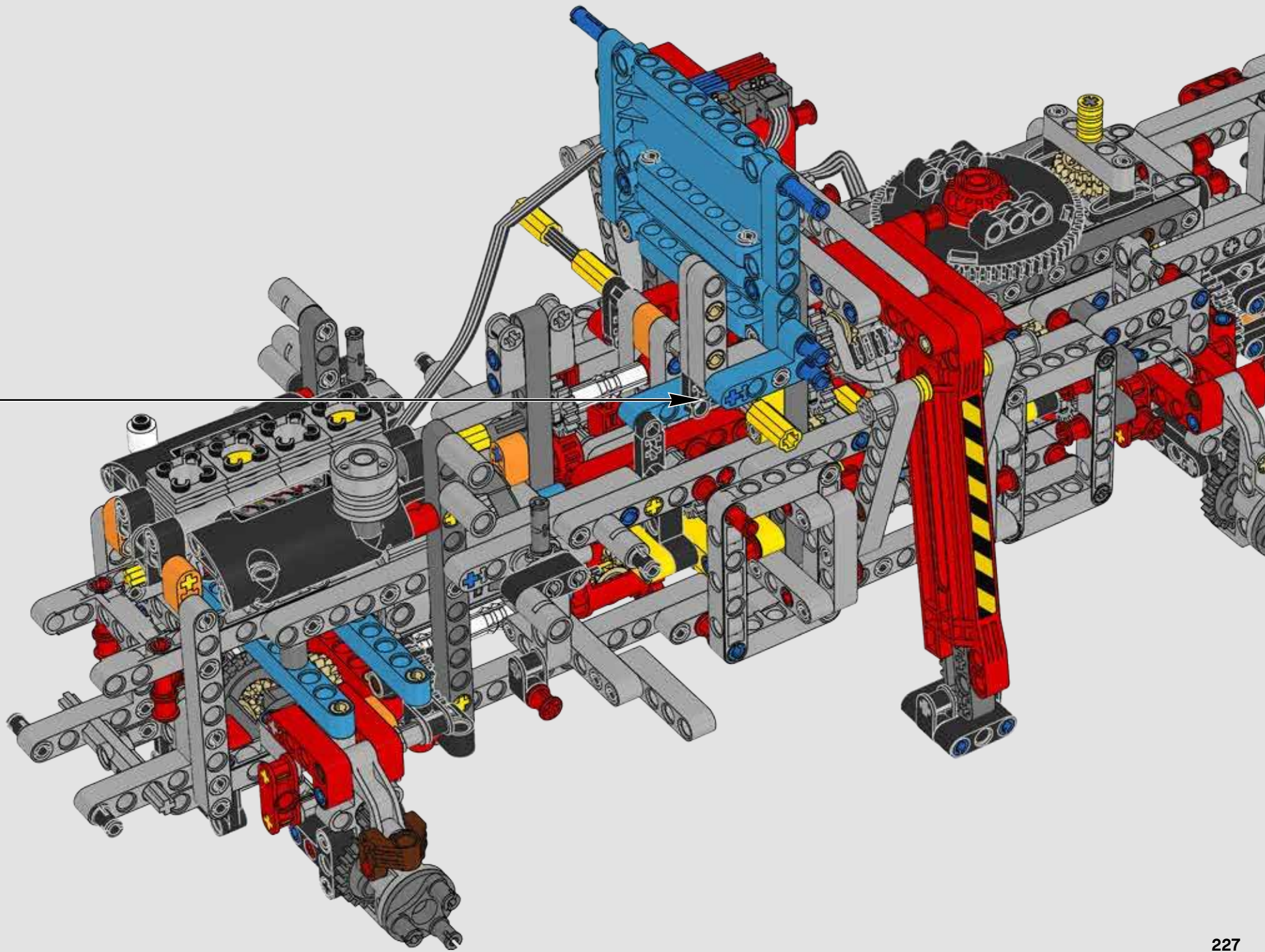


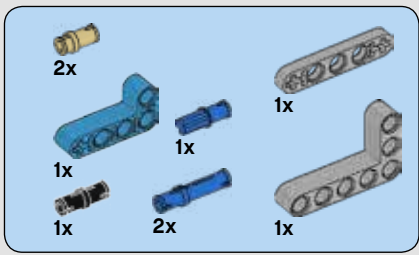
3



4

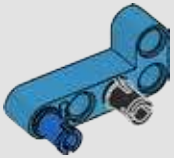




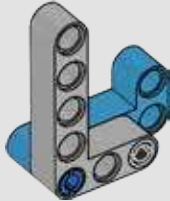


340

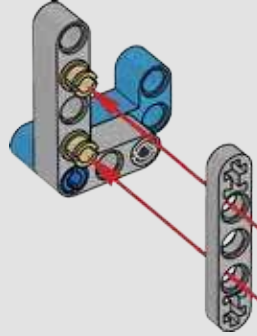
1



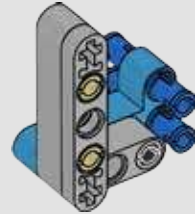
2

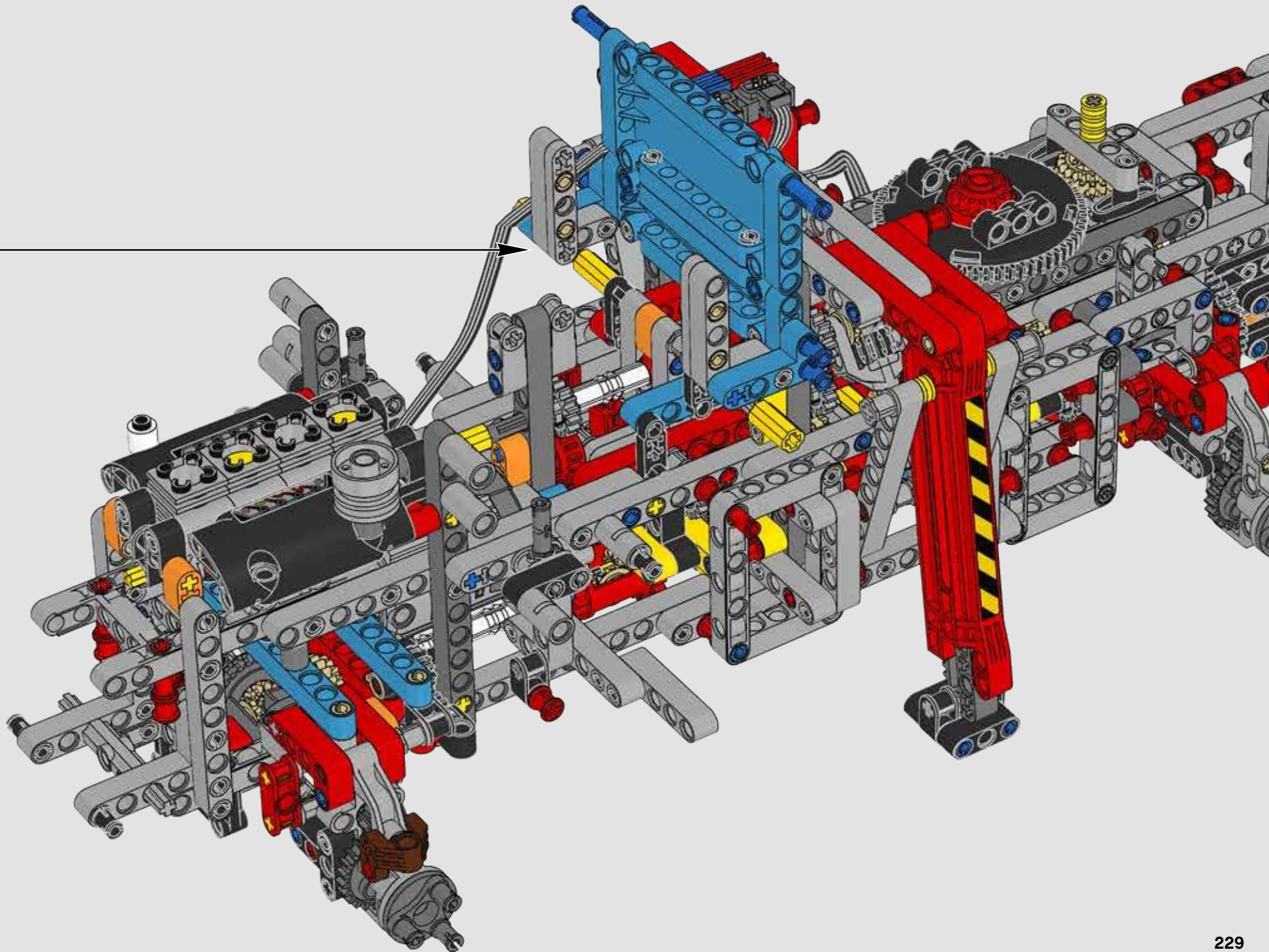


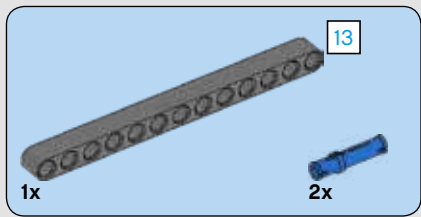
3



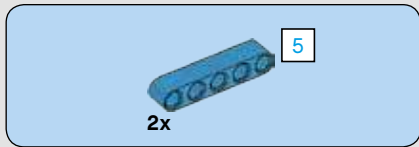
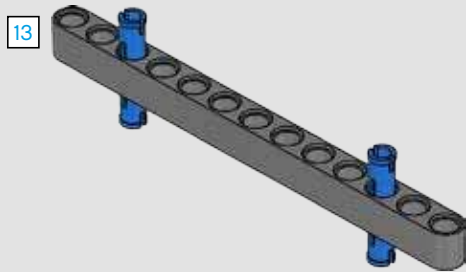
4



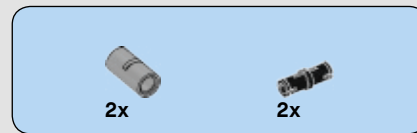
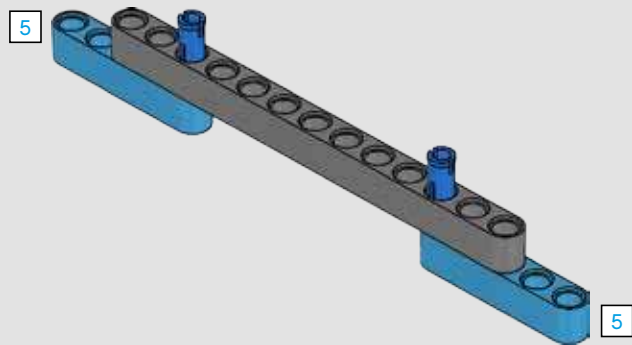




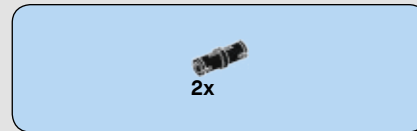
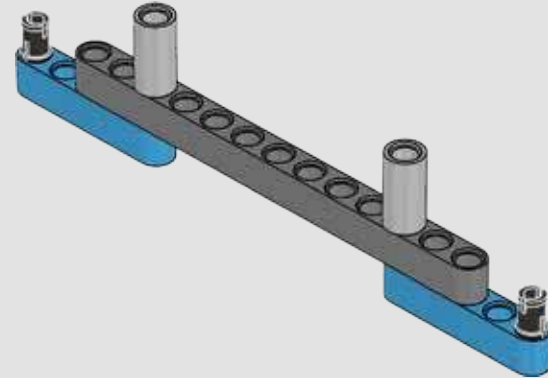
341



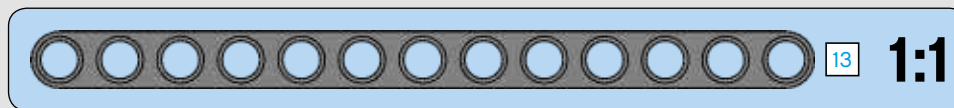
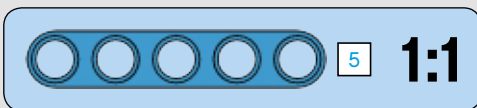
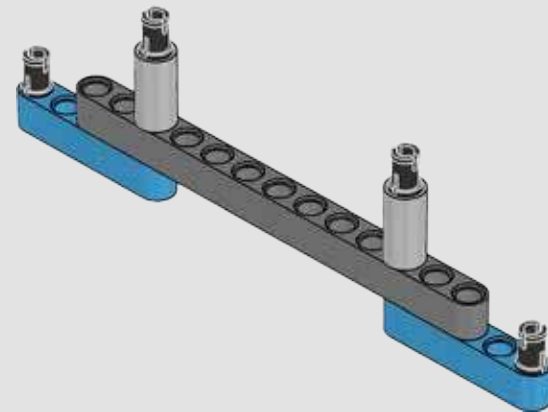
342



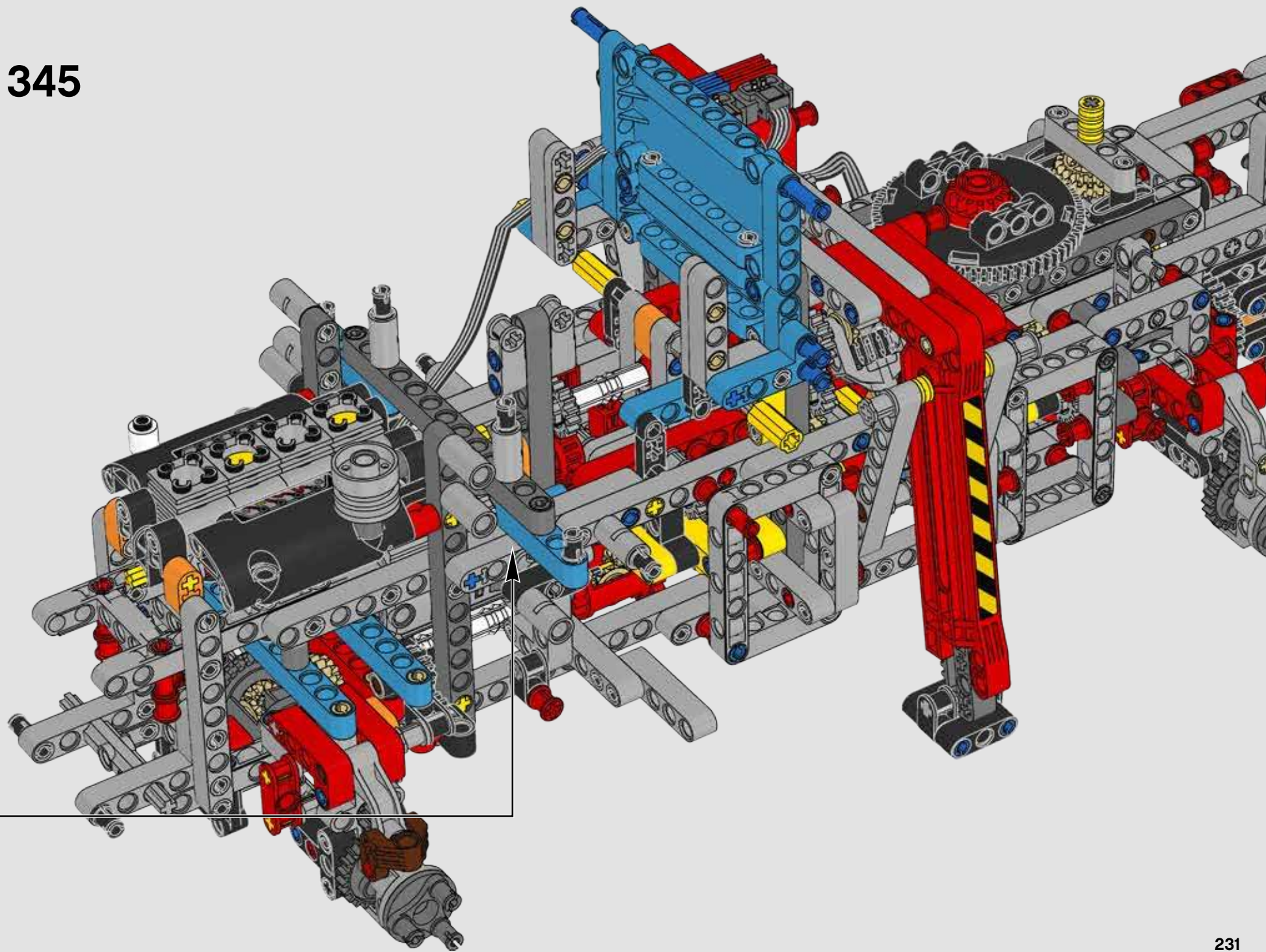
343

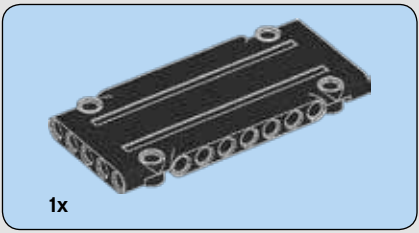


344

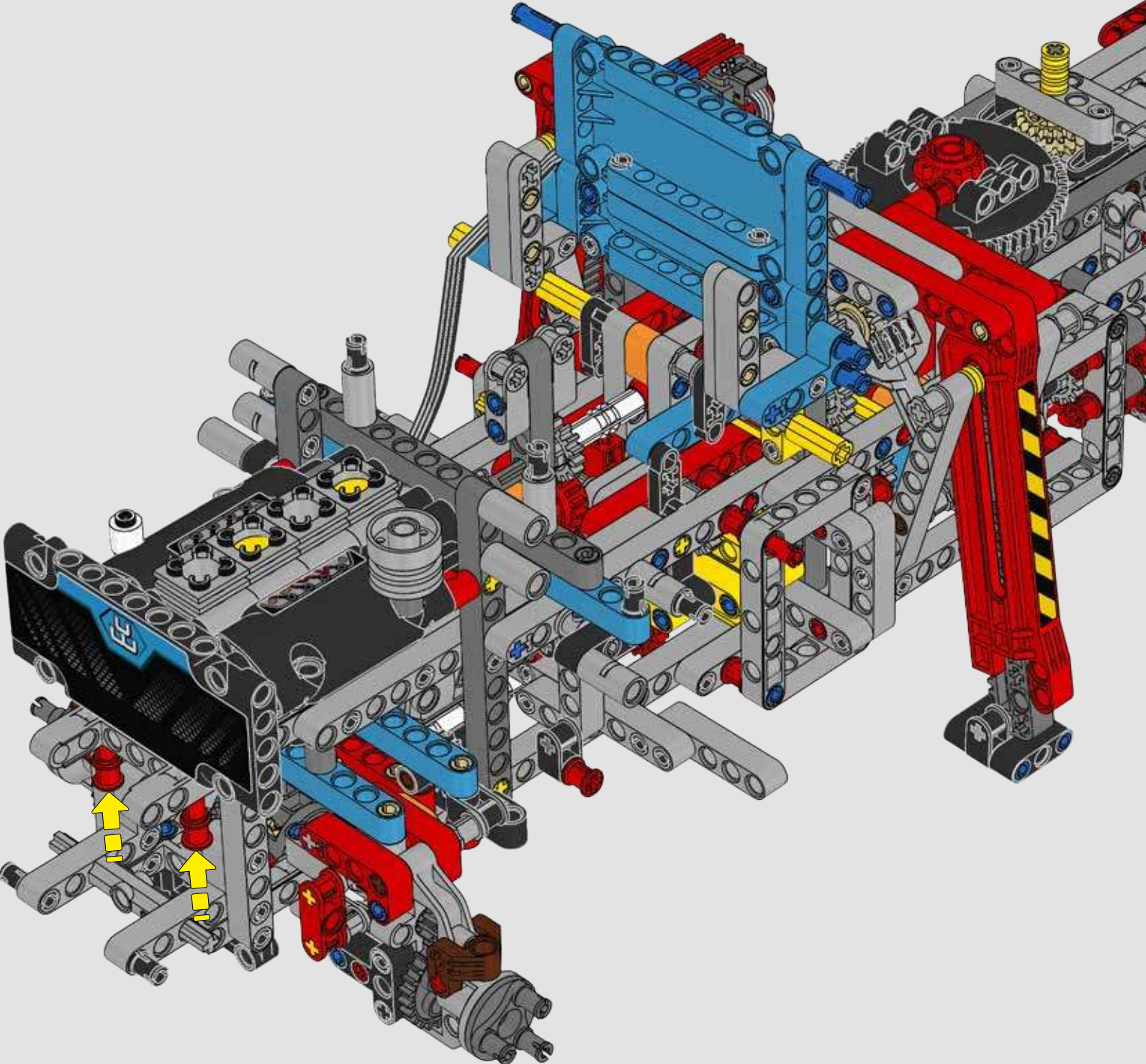
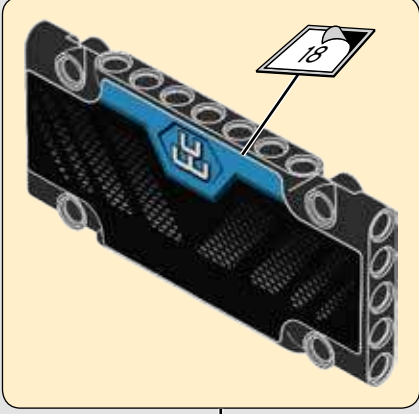


345



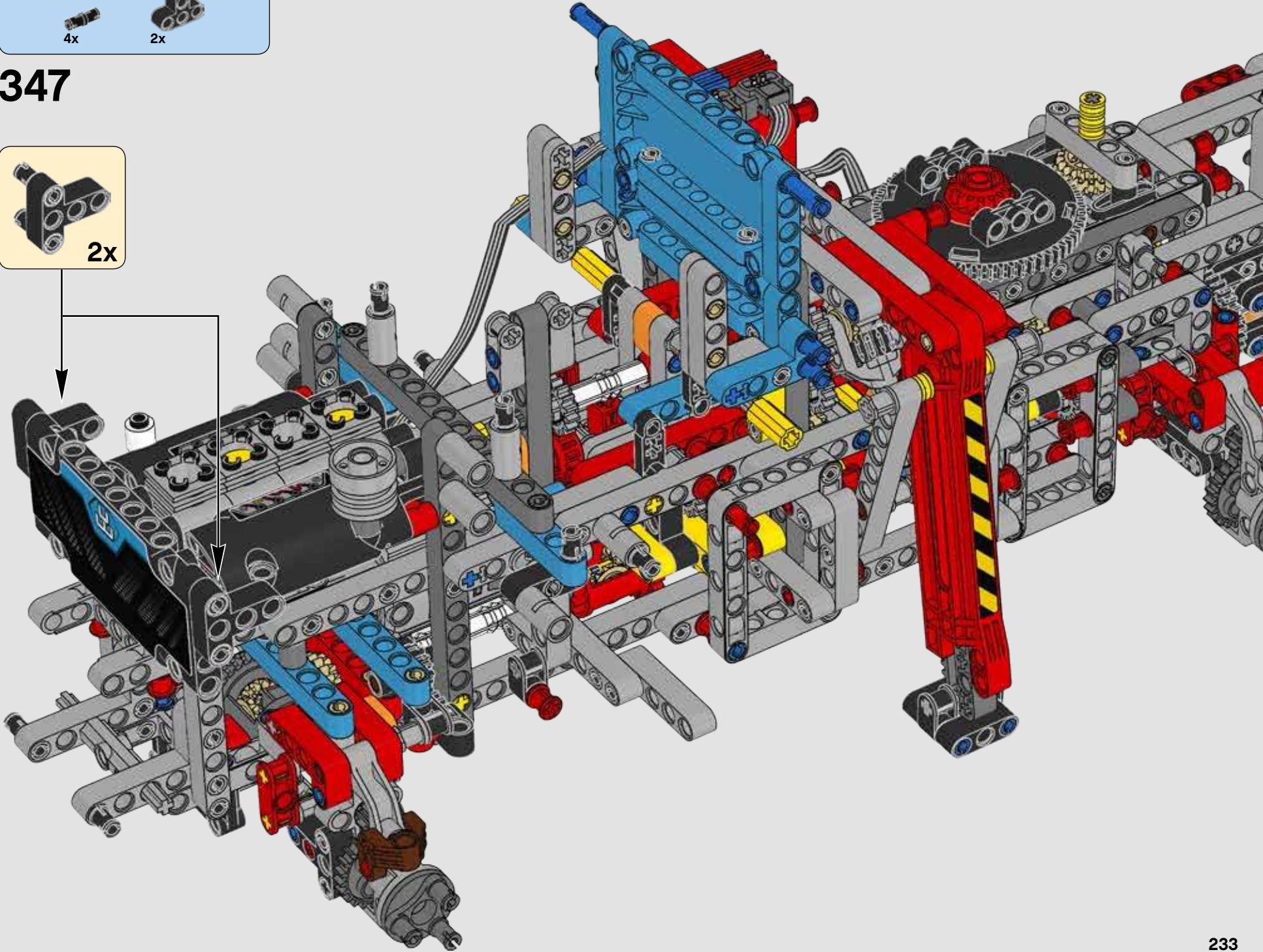
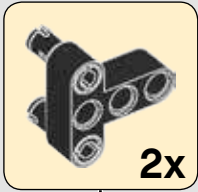


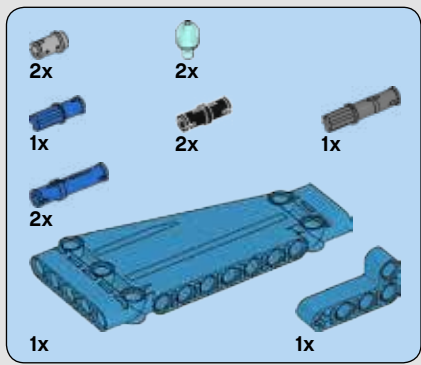
346





347



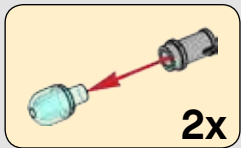


348

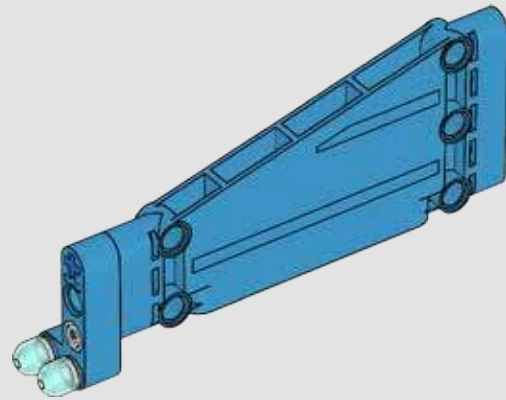
1



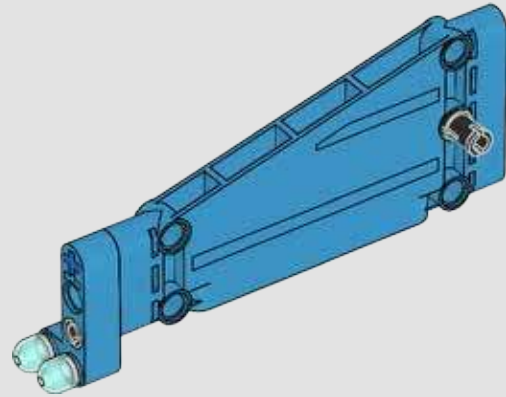
2



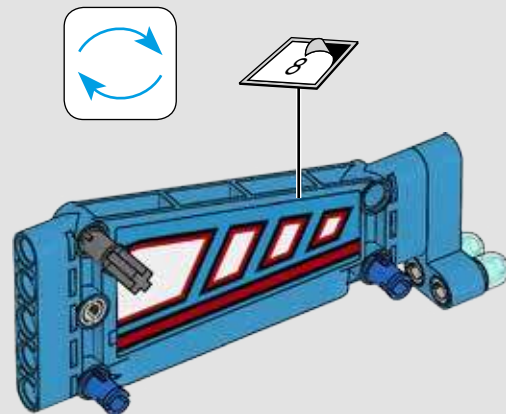
3

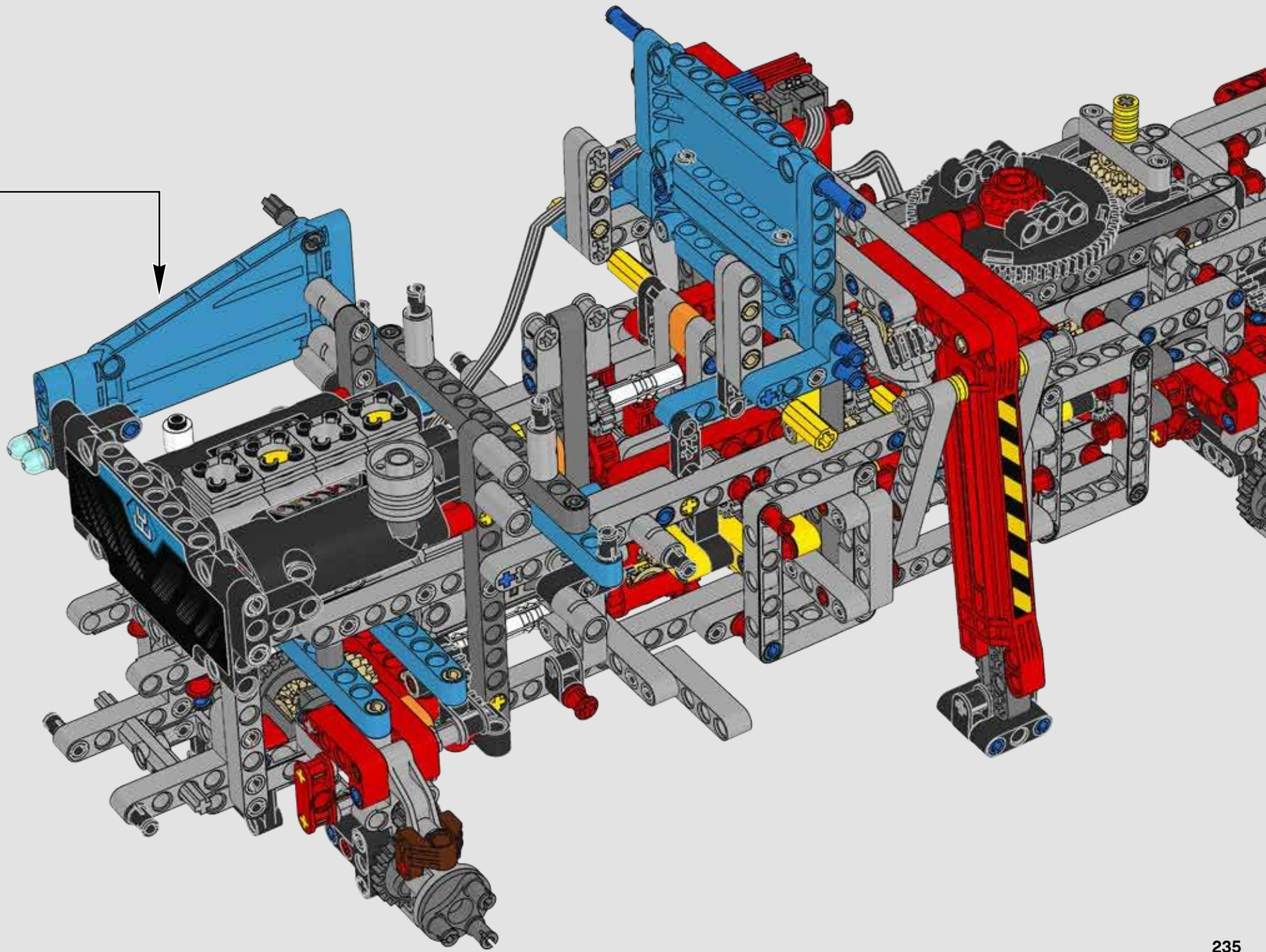


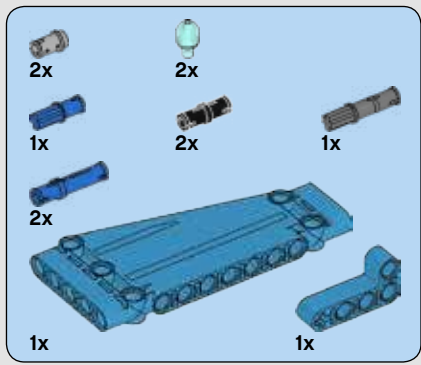
4



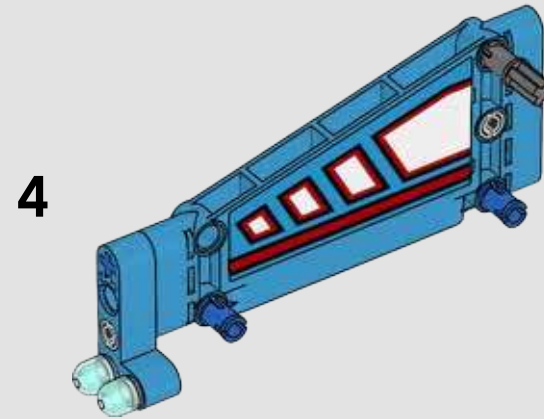
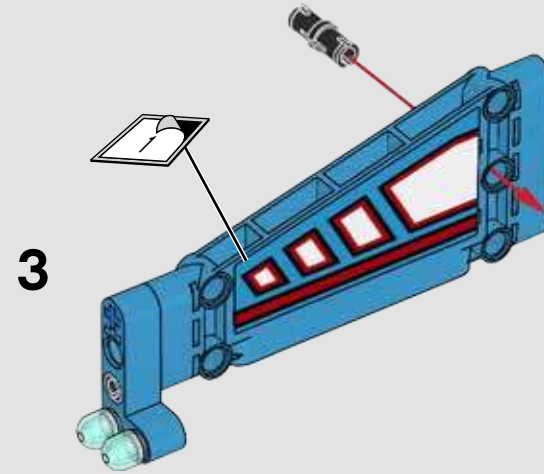
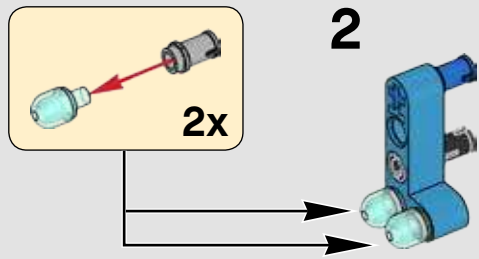
5

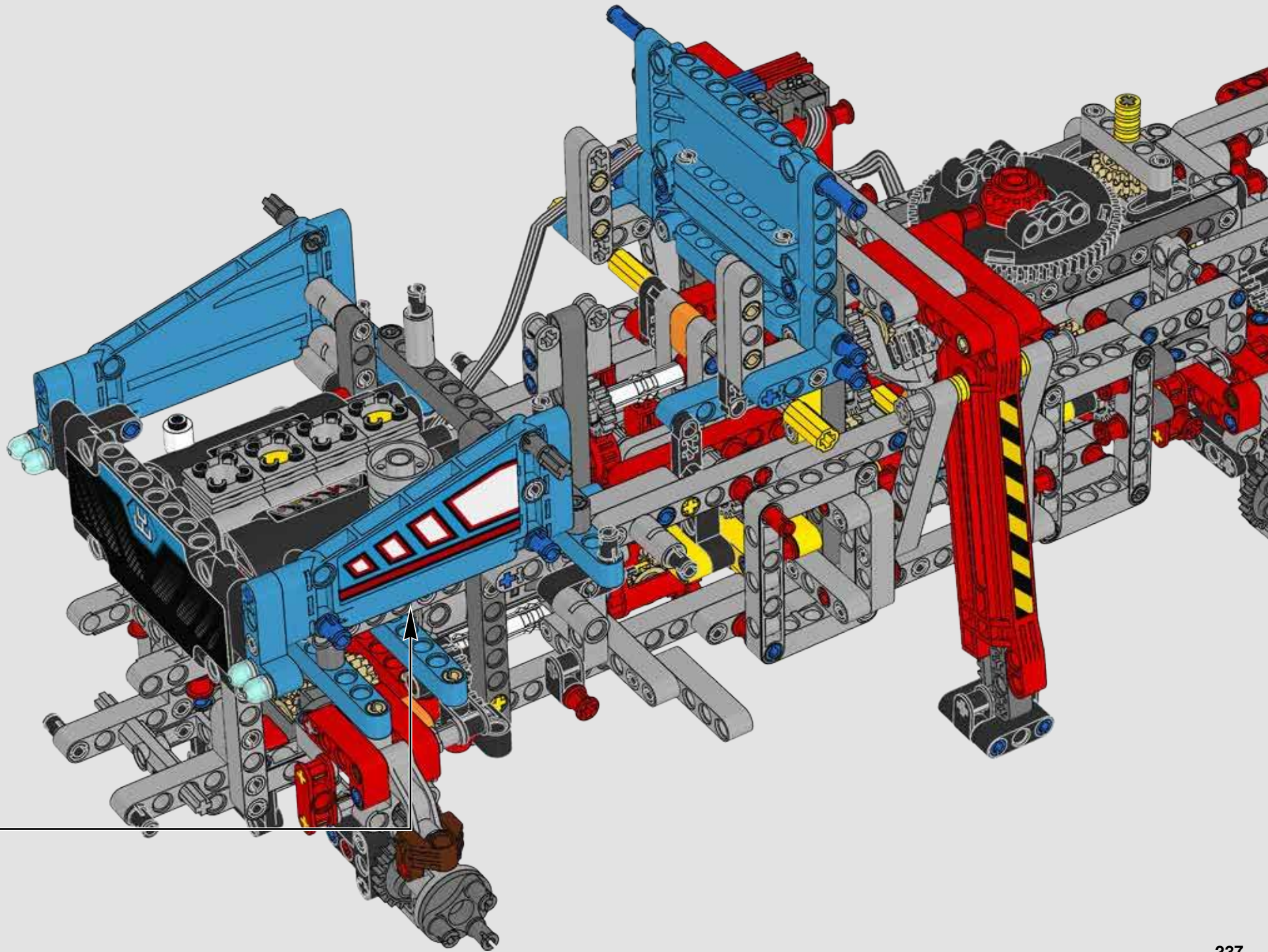


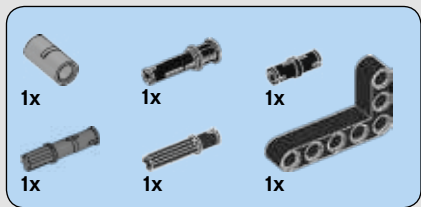




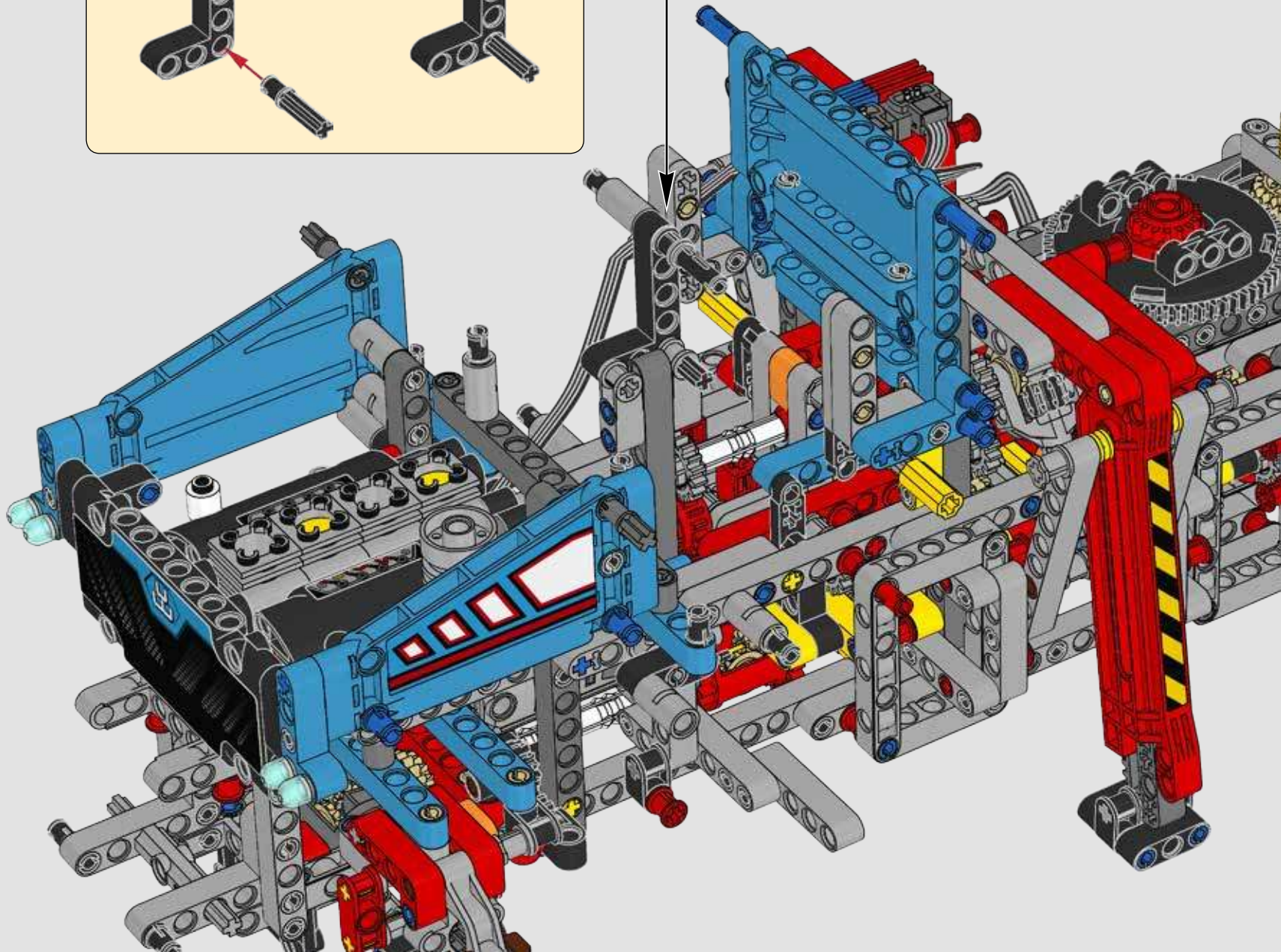
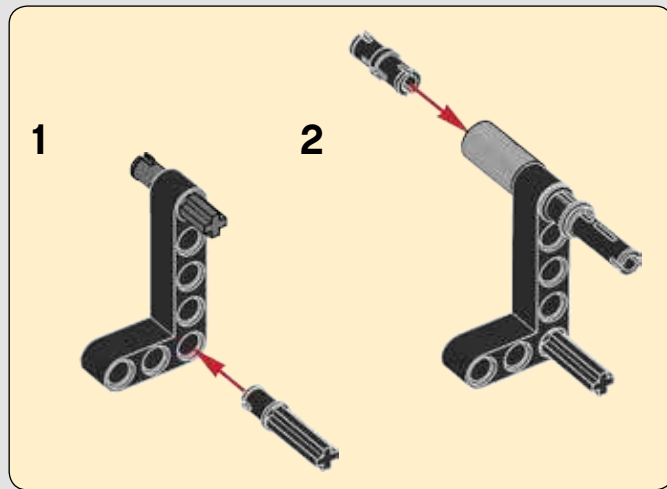
349

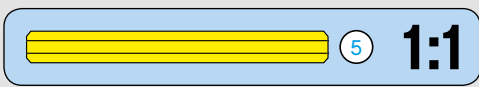
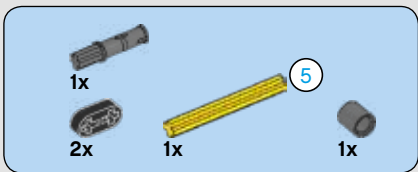




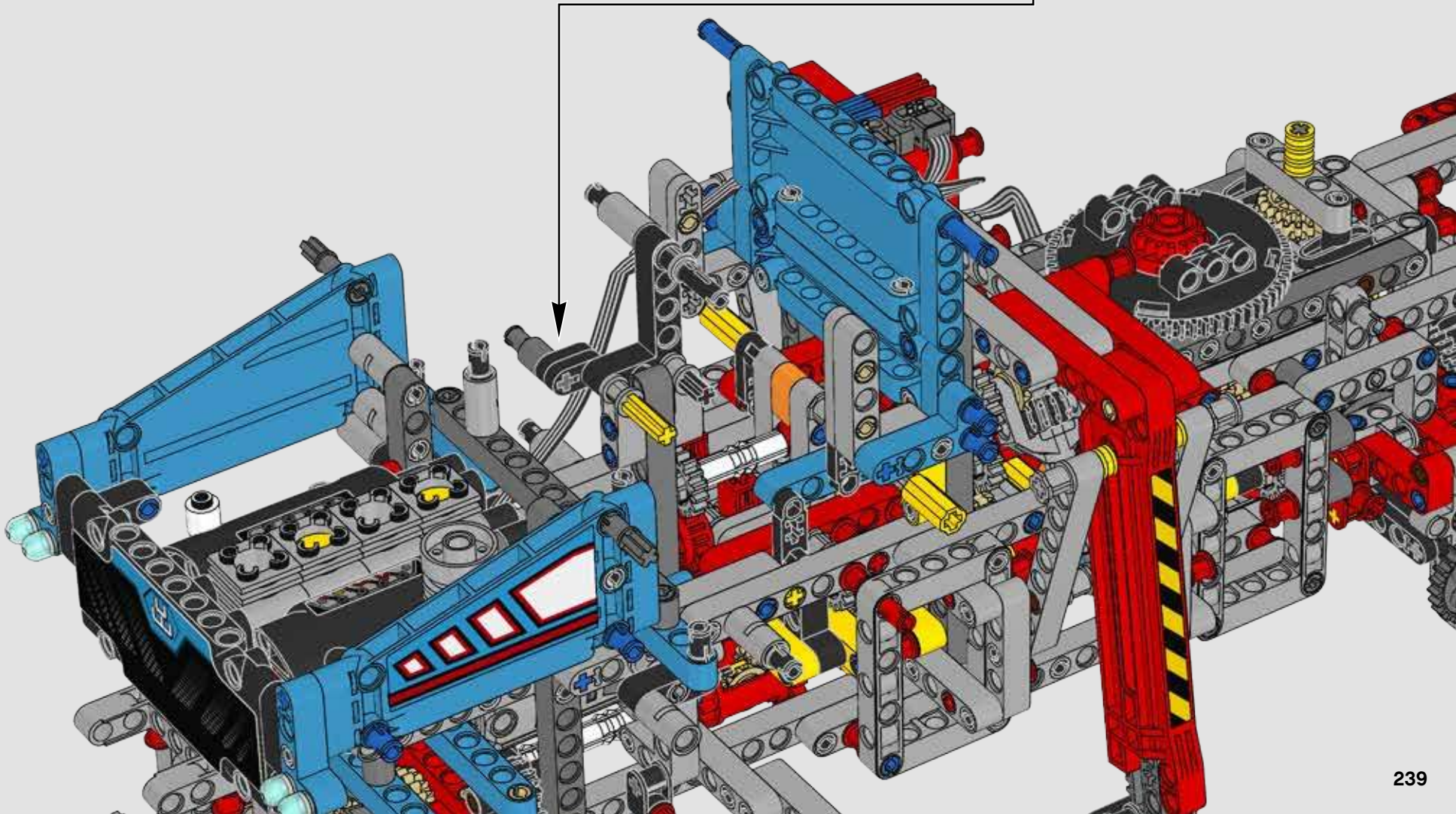
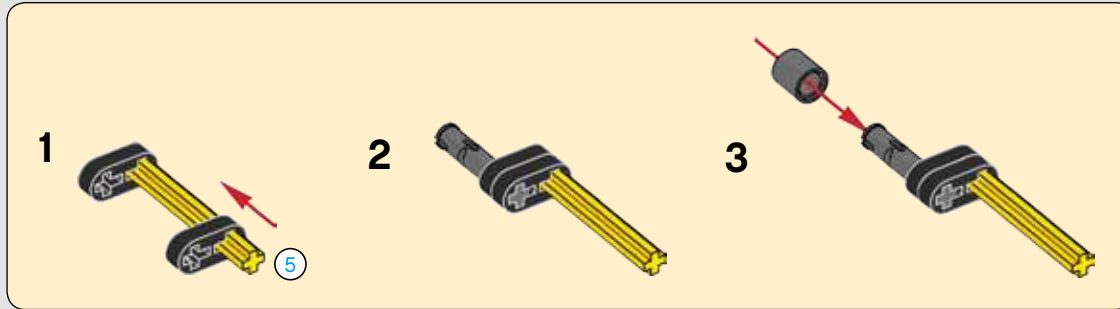


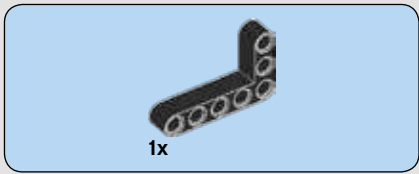
350



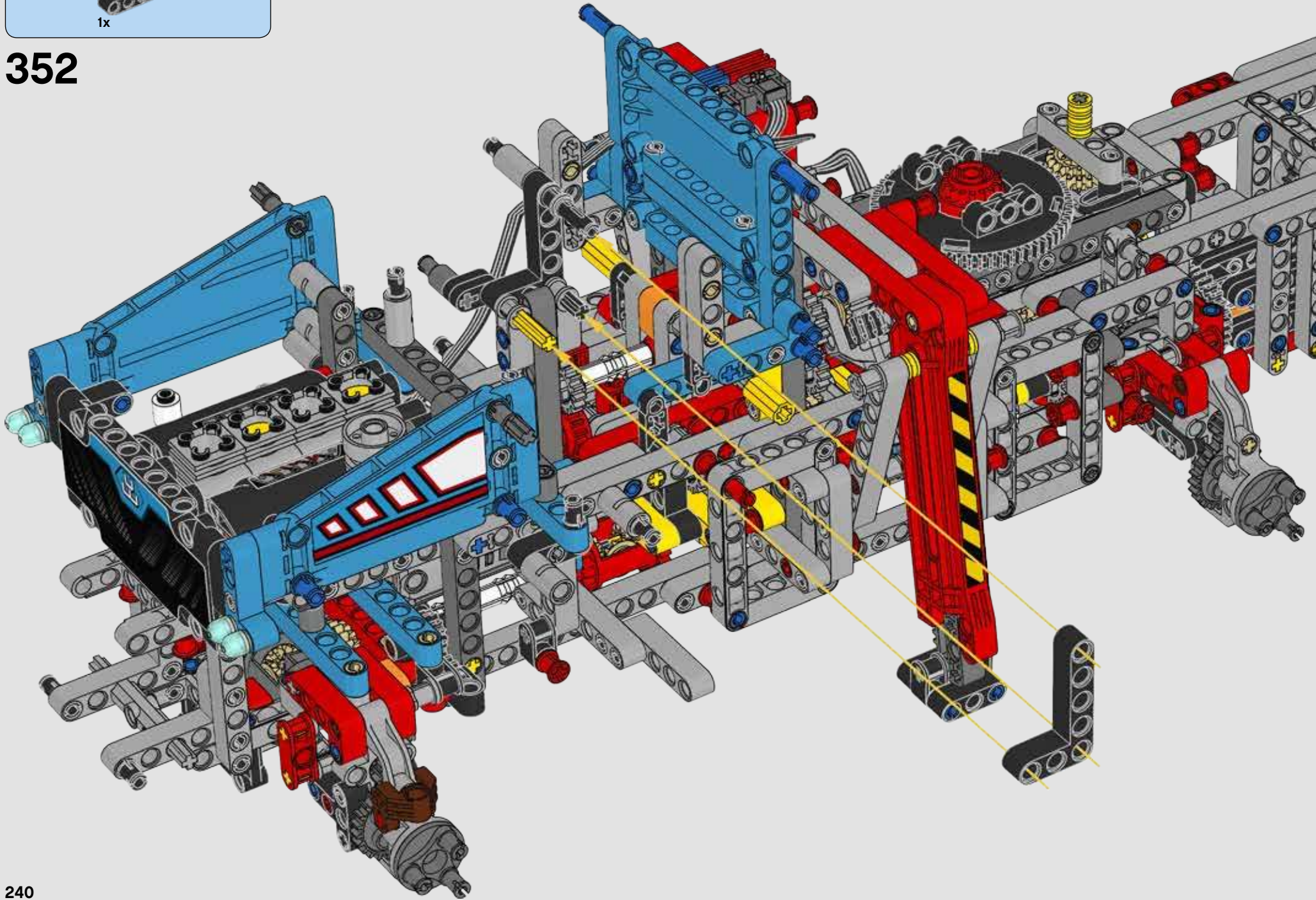


351



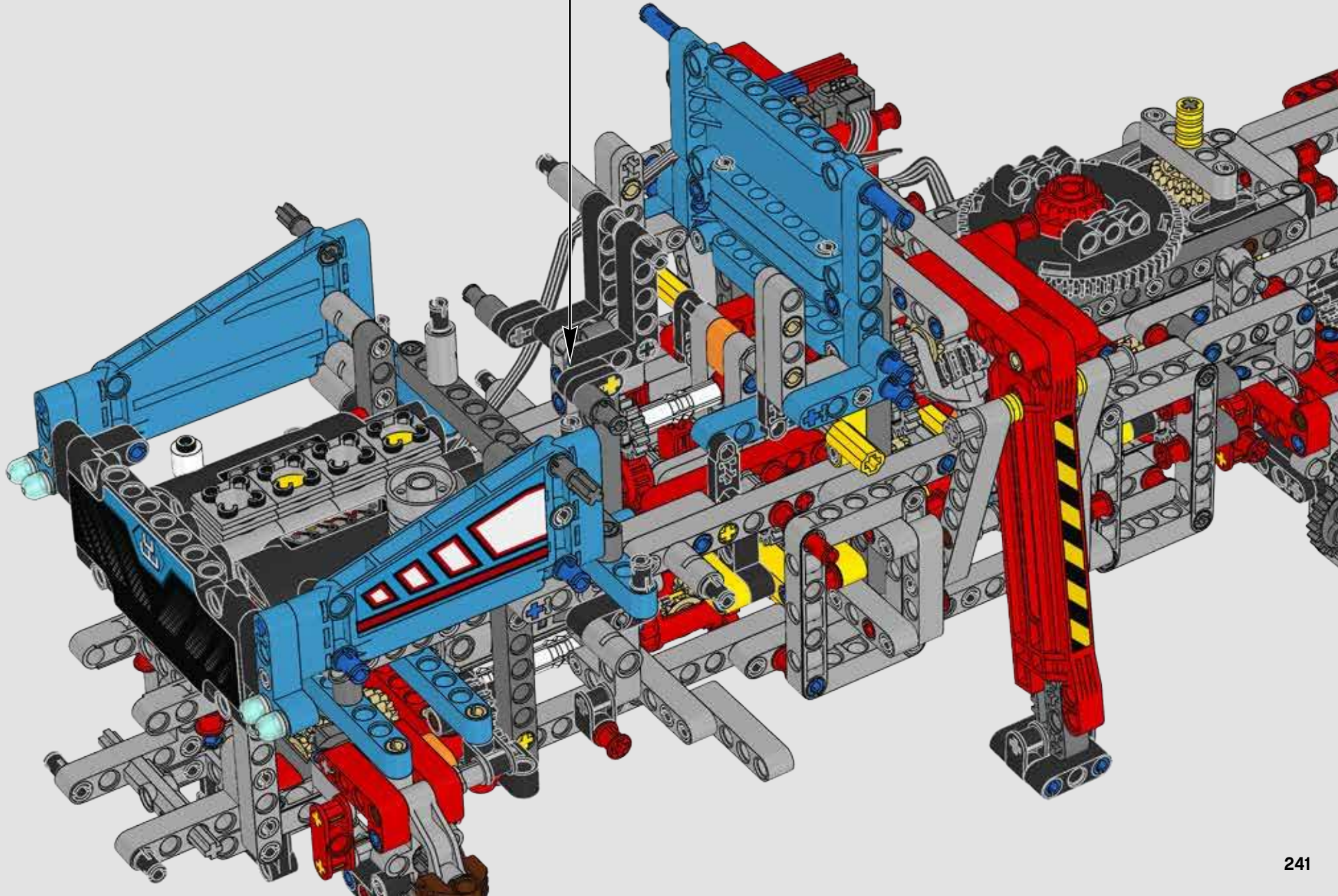
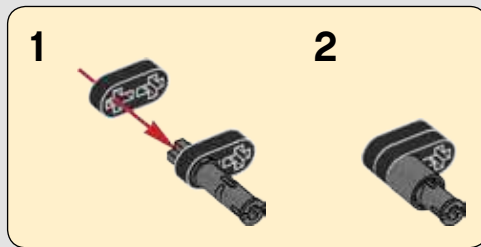


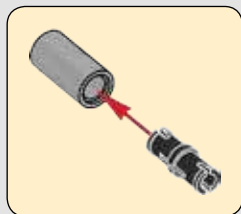
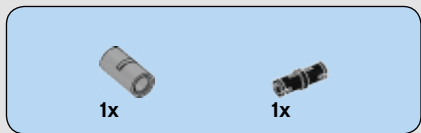
352



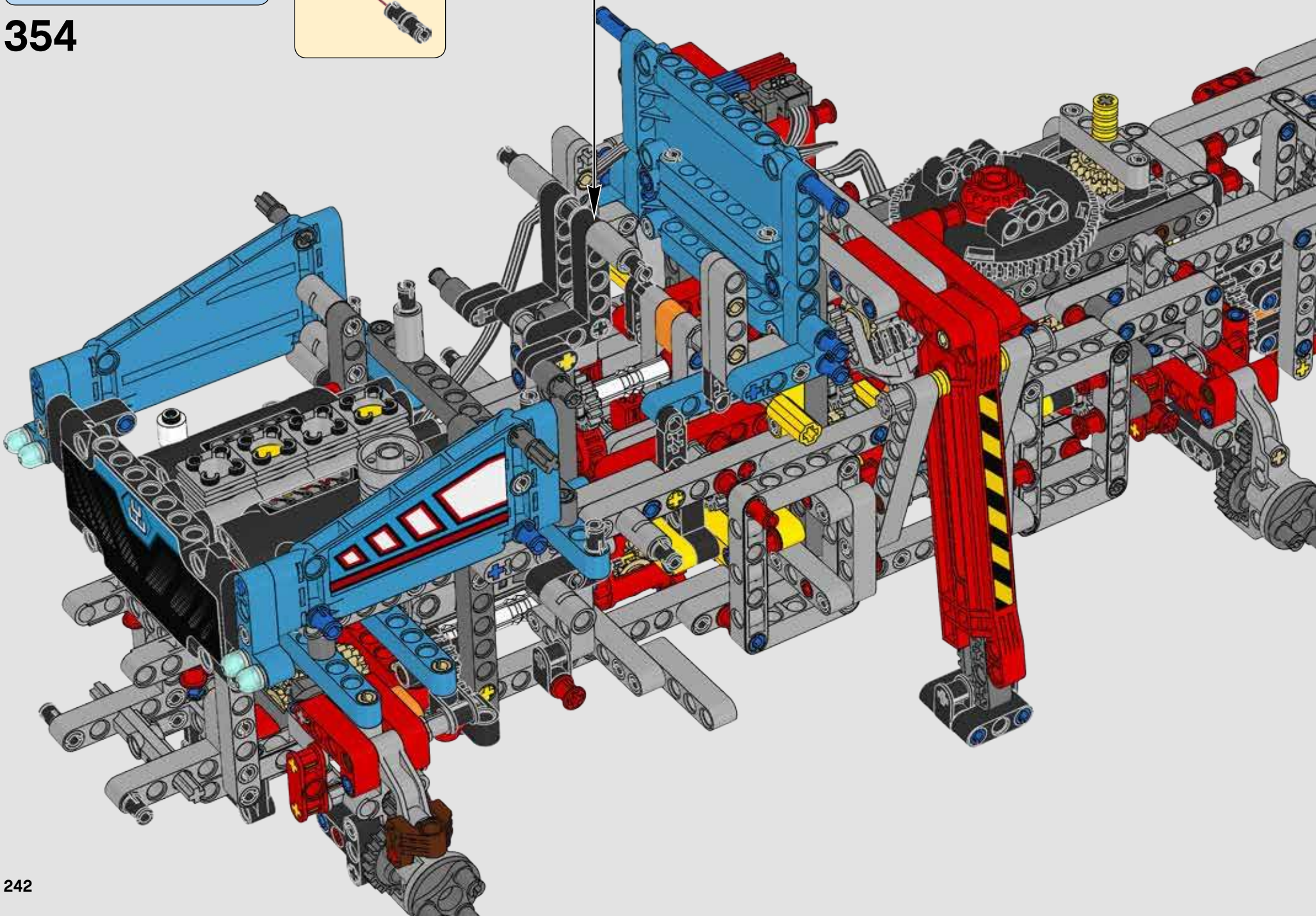


353



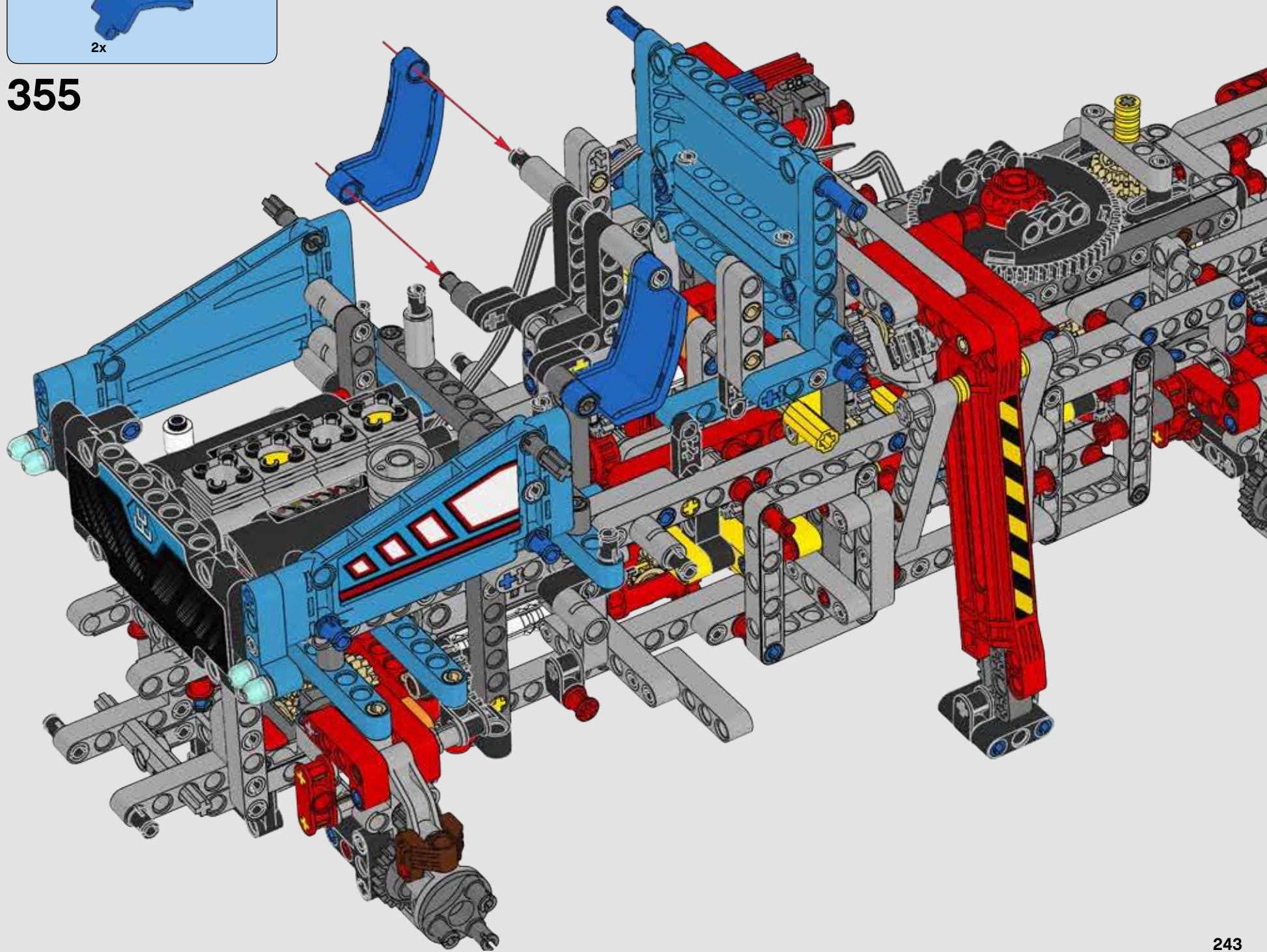


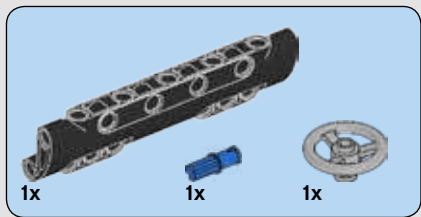
354



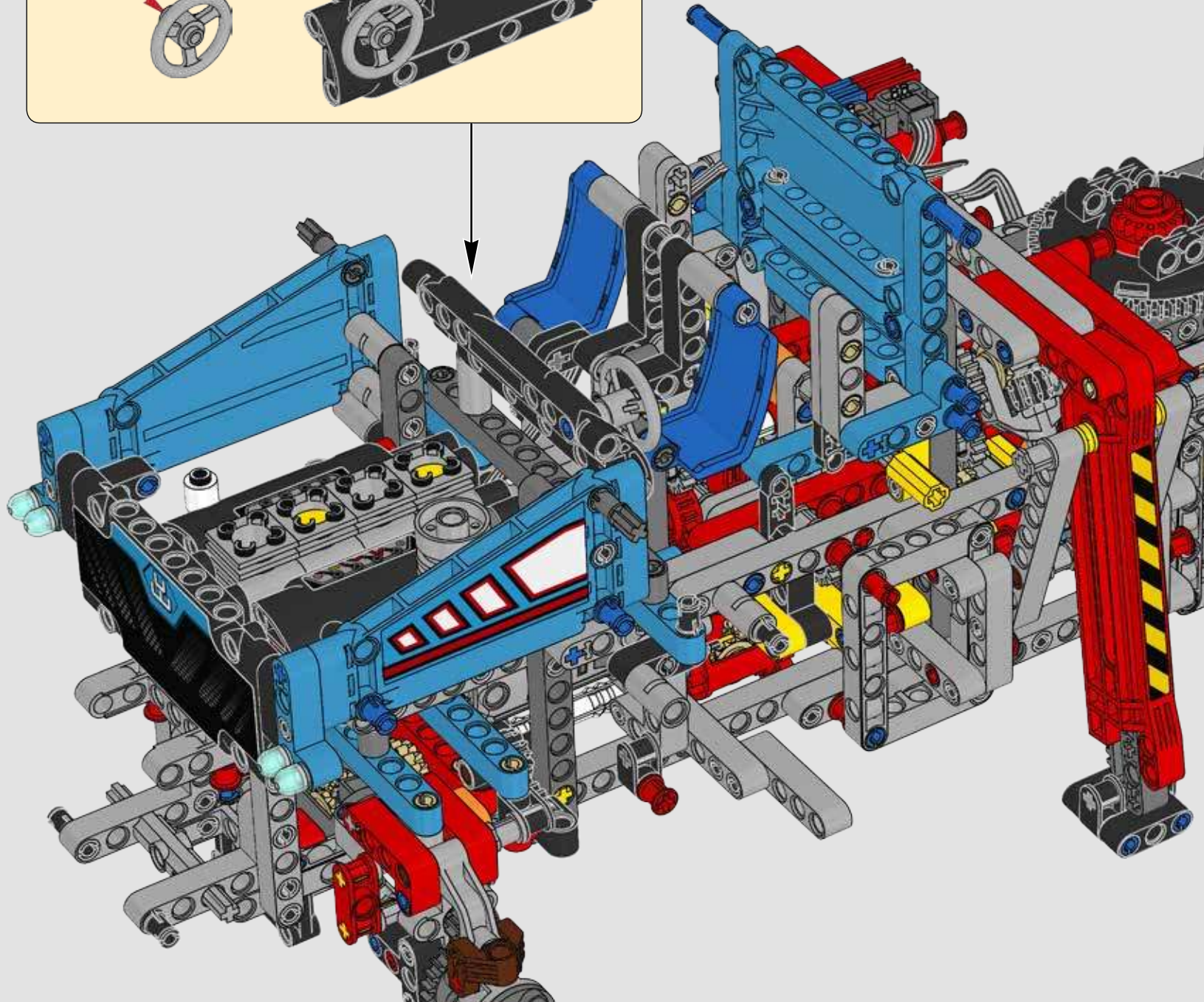
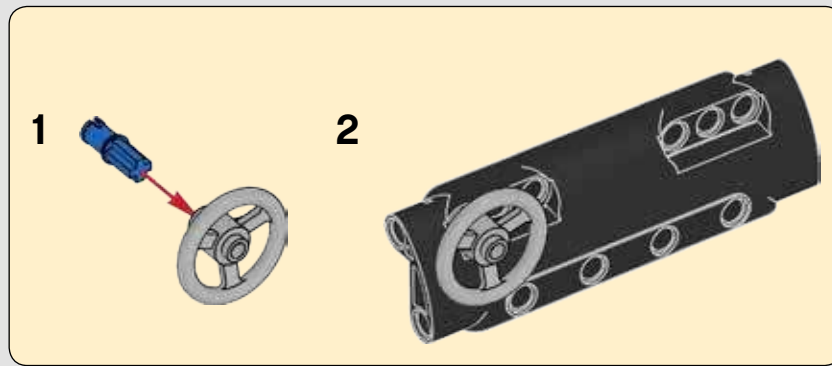


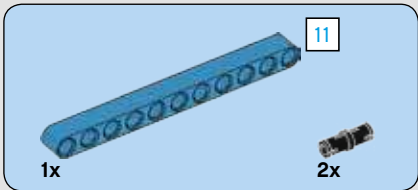
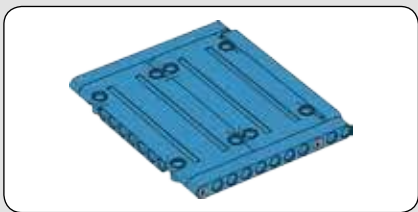
355



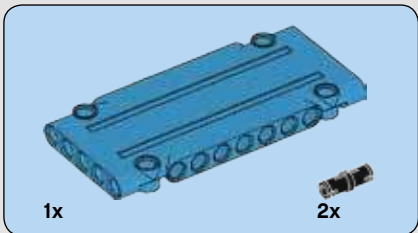
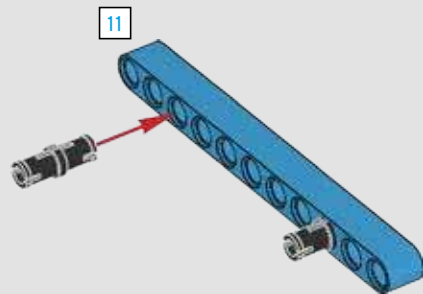


356

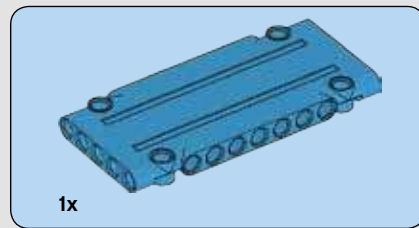
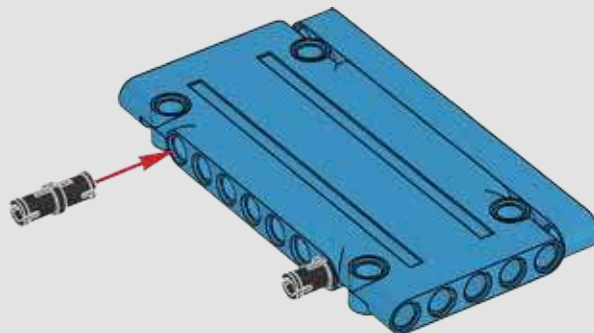




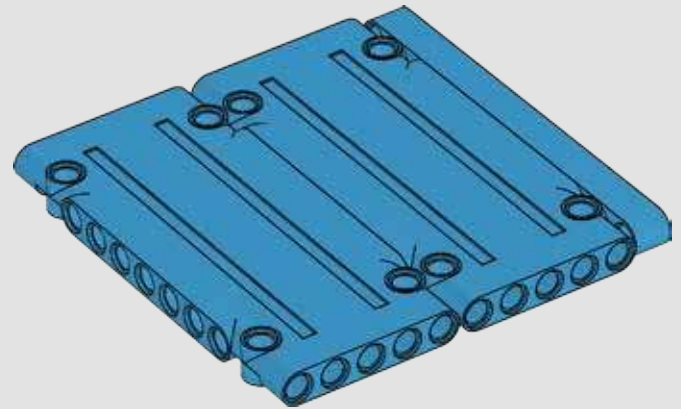
357



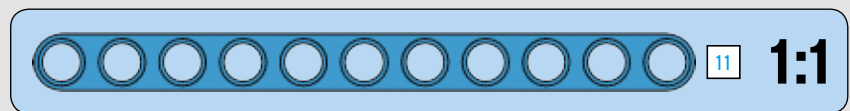
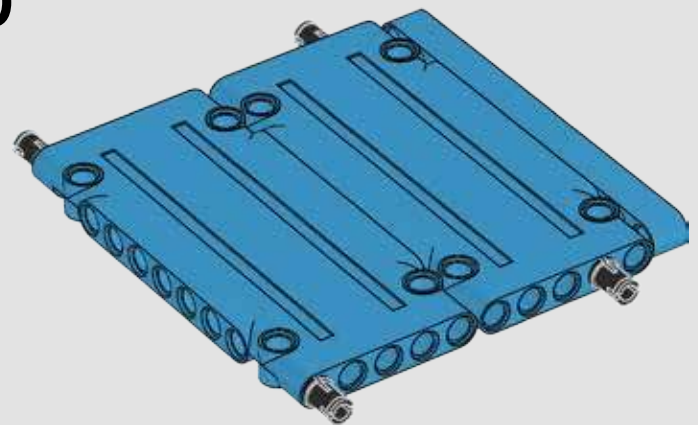
358

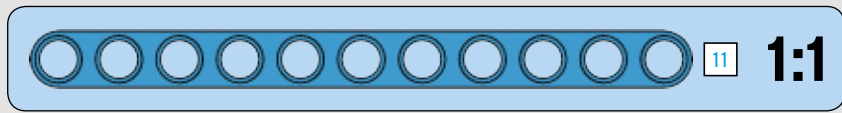
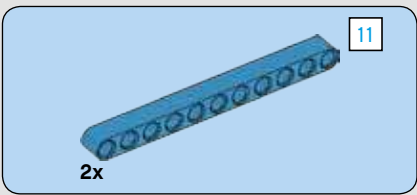


359

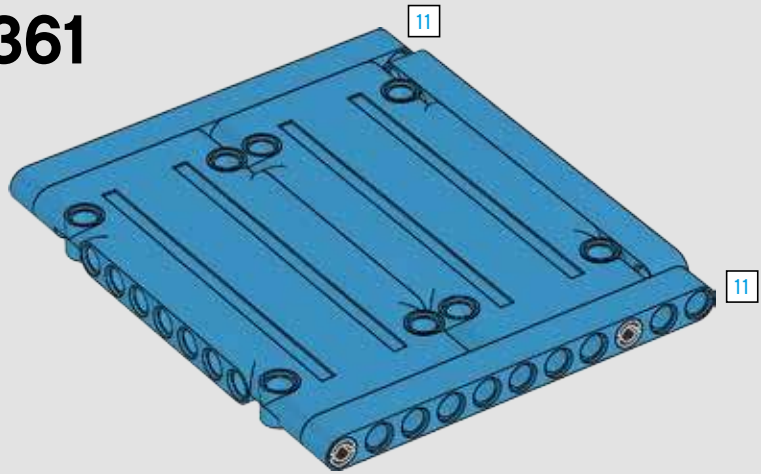


360

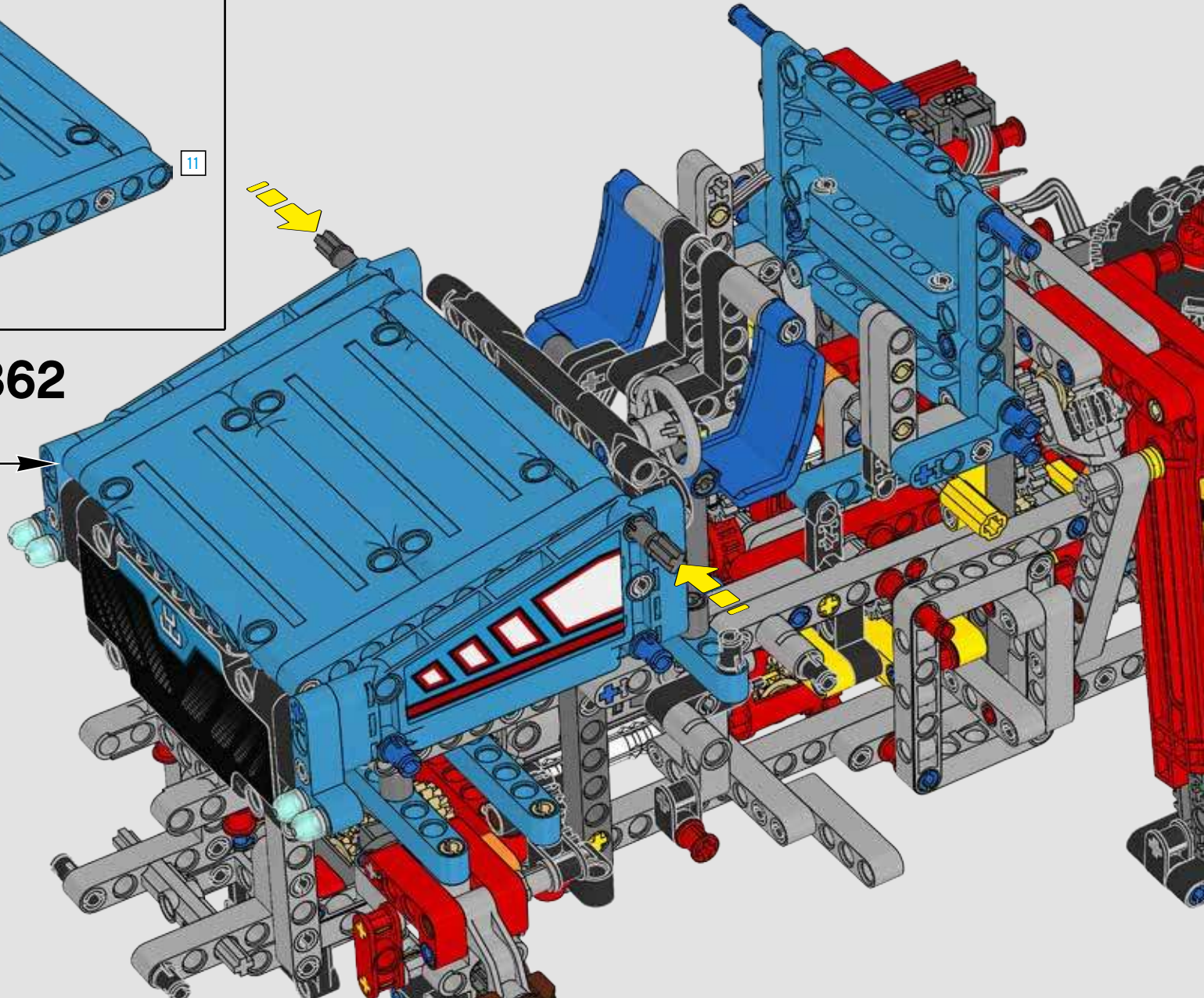


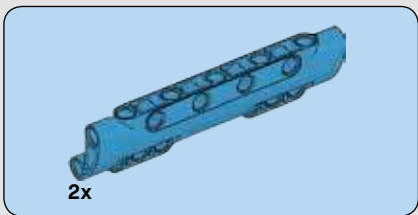


361

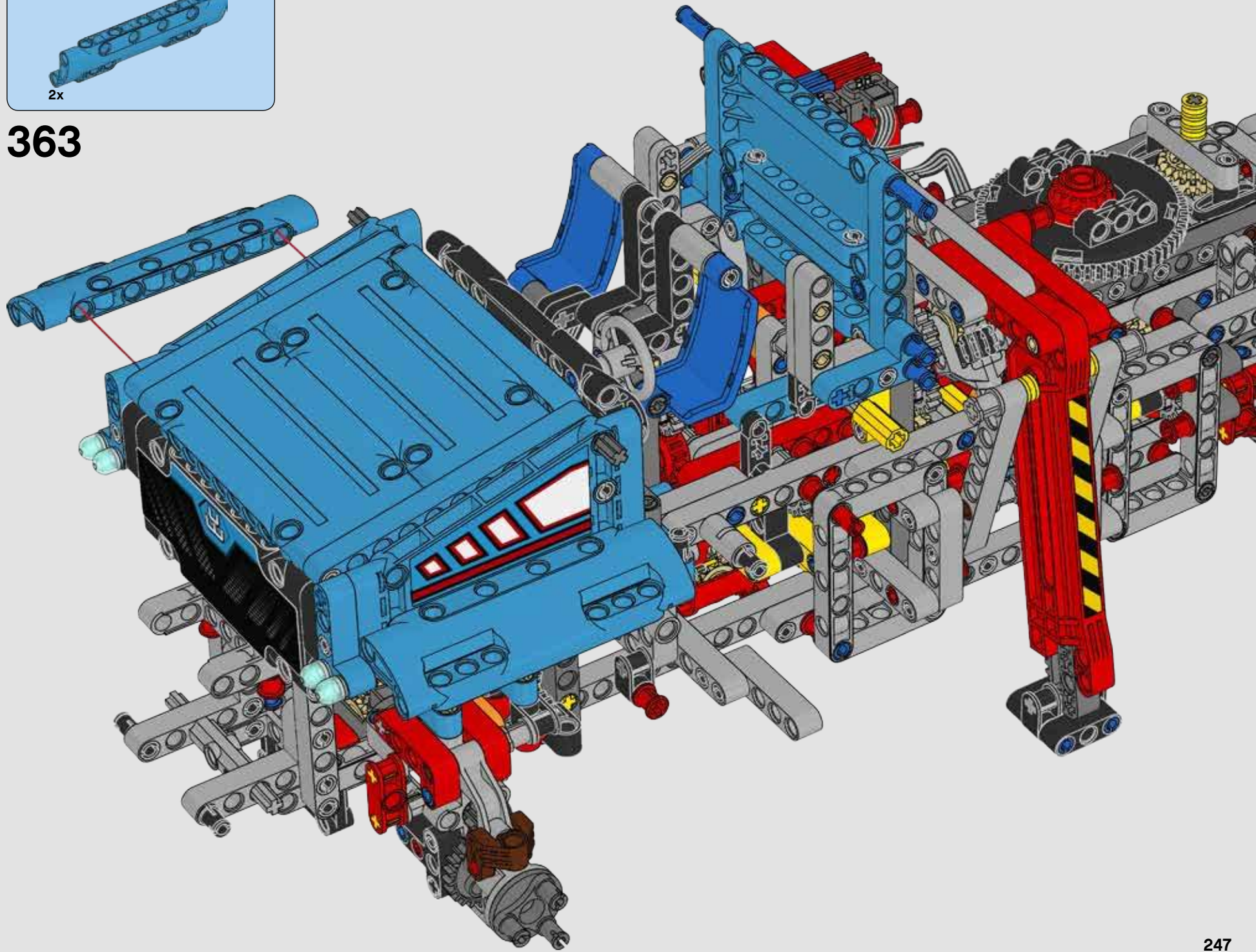


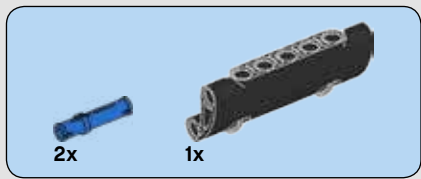
362



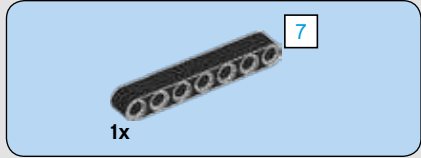
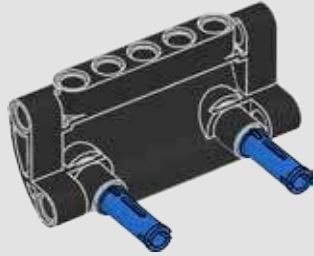


363

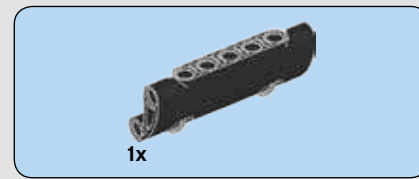
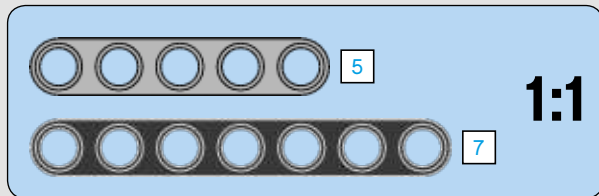
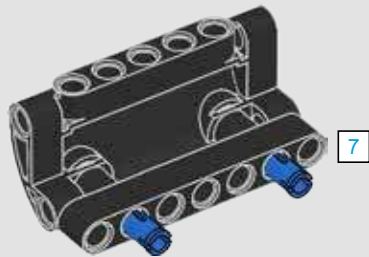




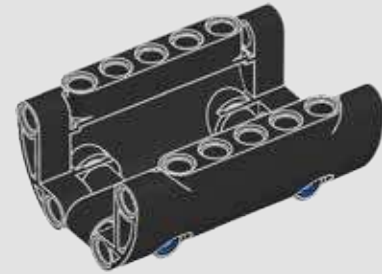
364



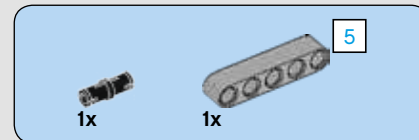
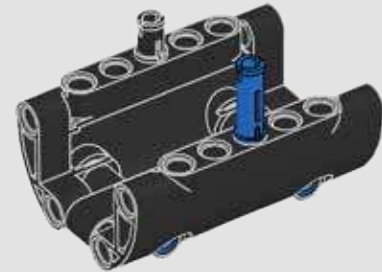
365



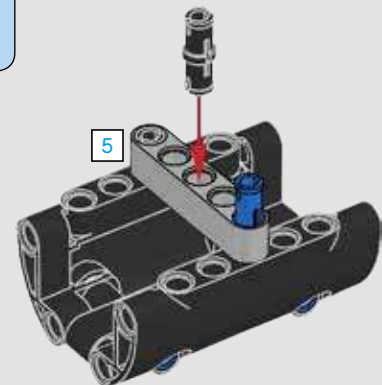
366

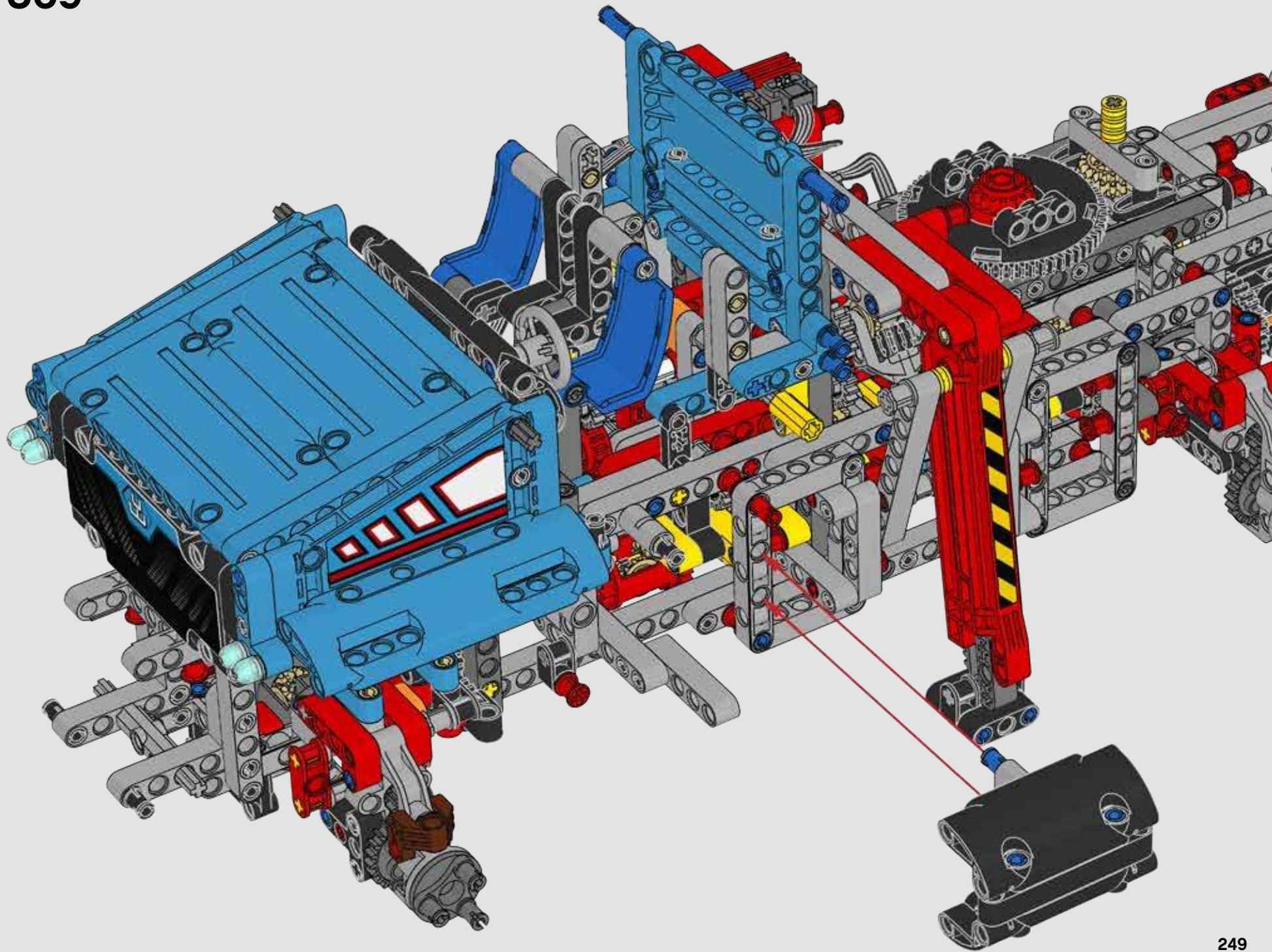


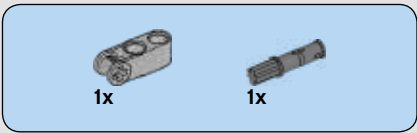
367



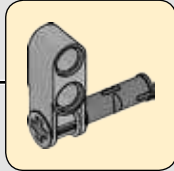
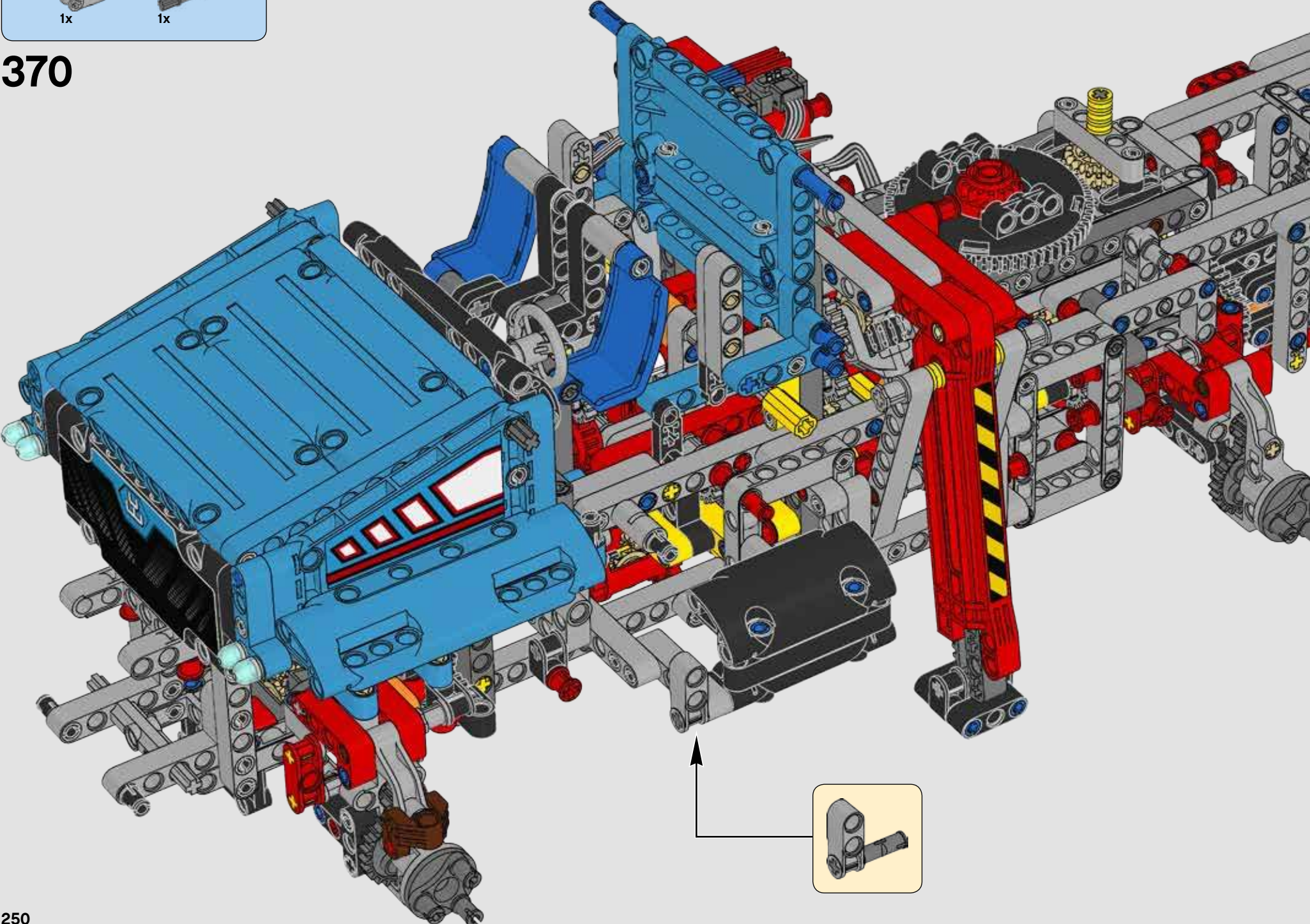
368

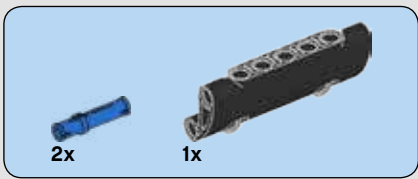




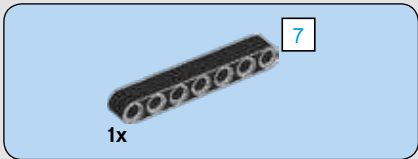
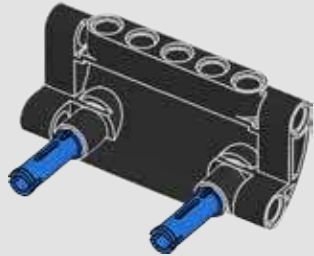


370

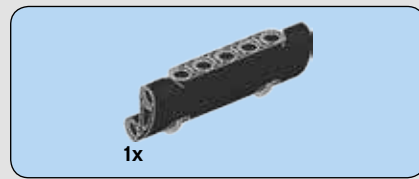
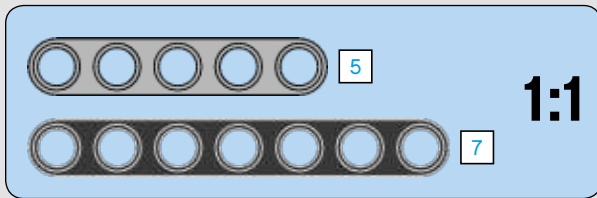
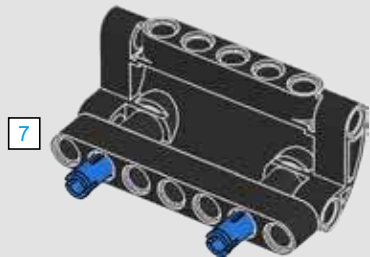




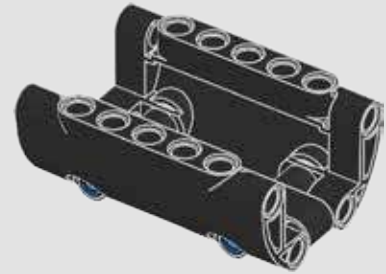
371



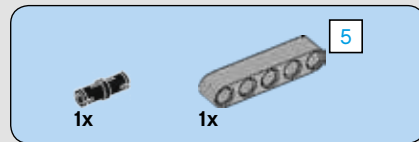
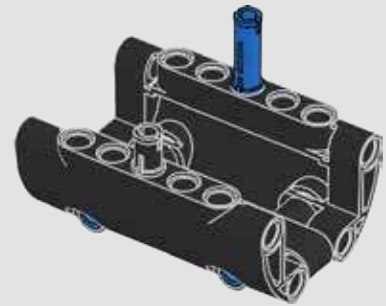
372



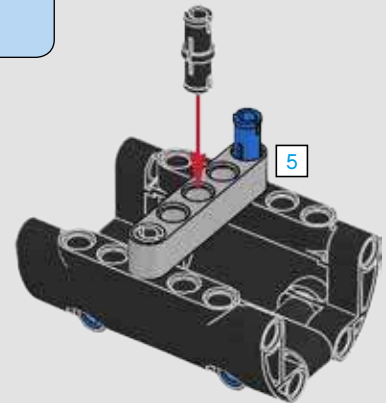
373

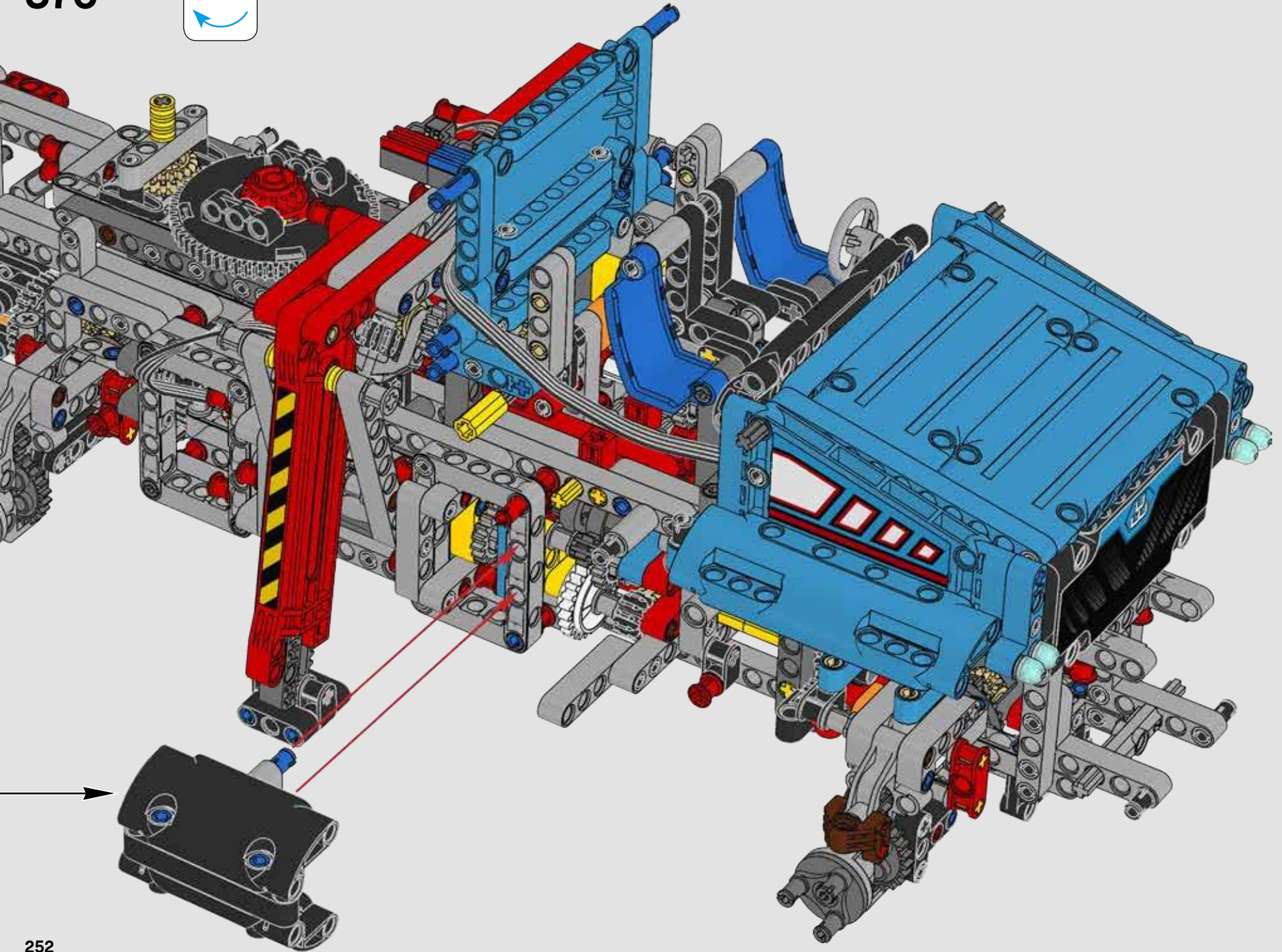


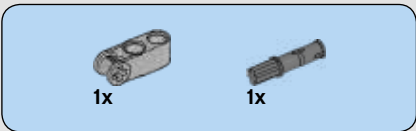
374



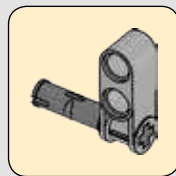
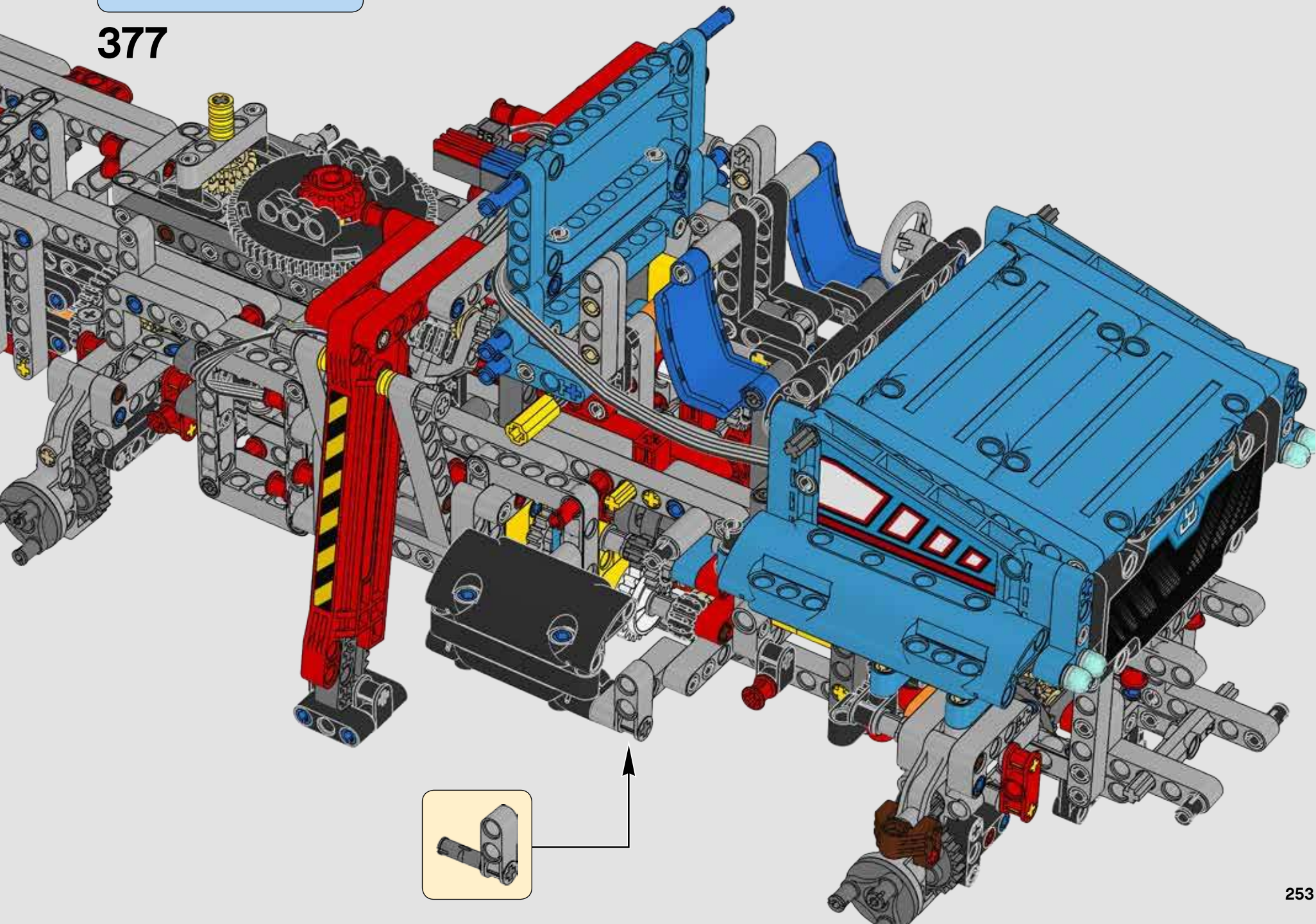
375

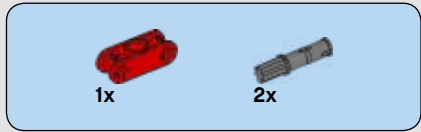
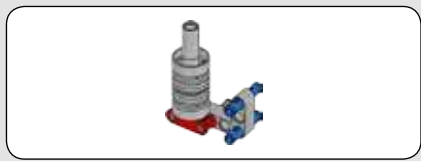




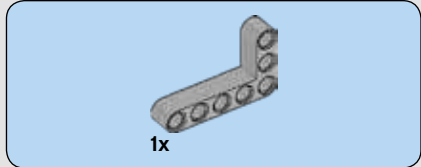
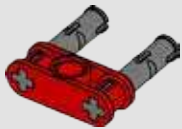


377

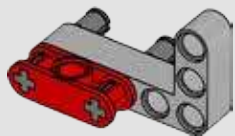




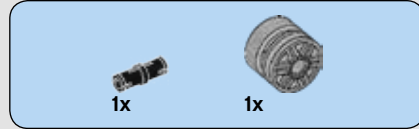
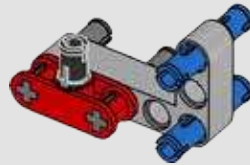
378



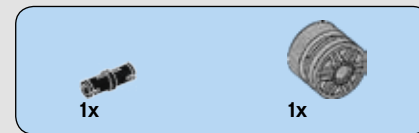
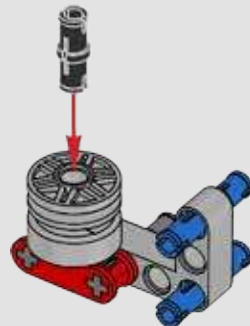
379



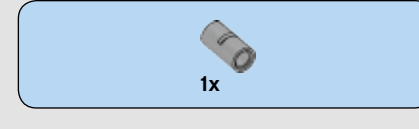
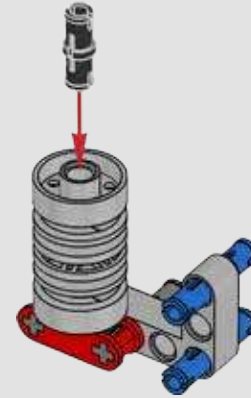
380



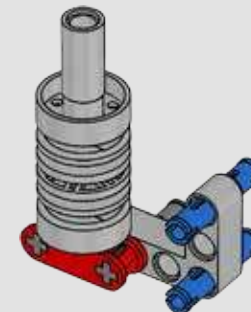
381



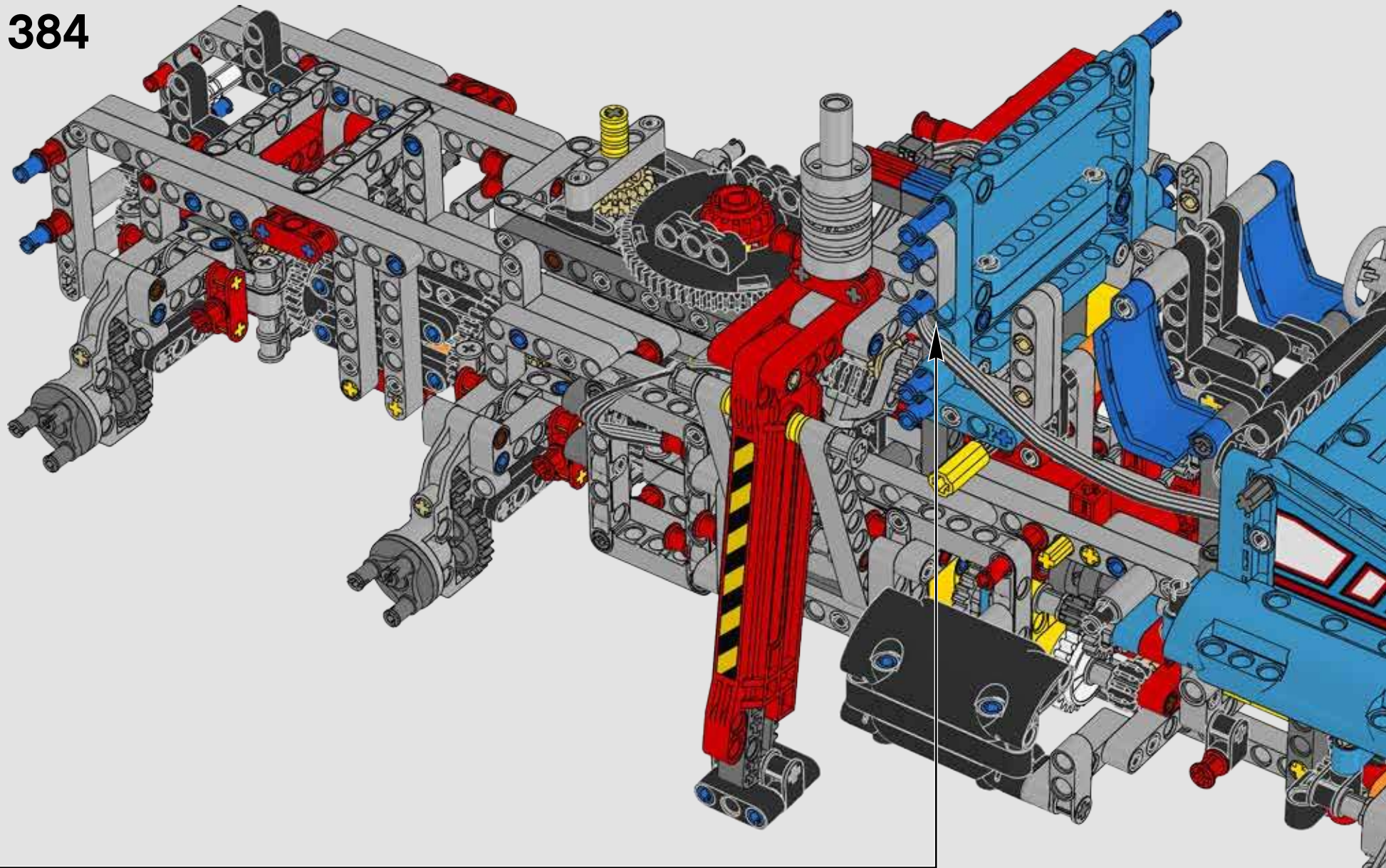
382

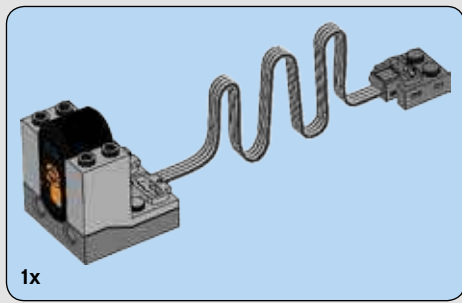


383

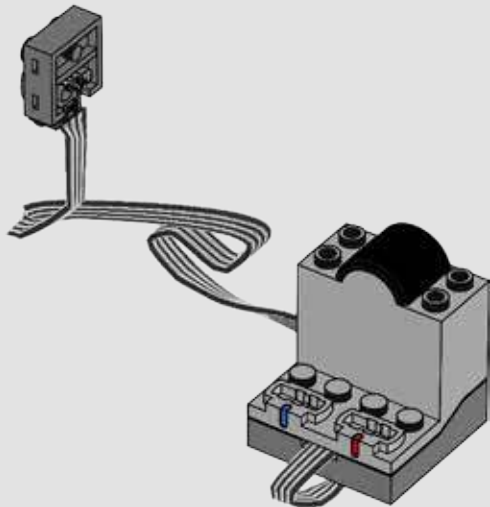
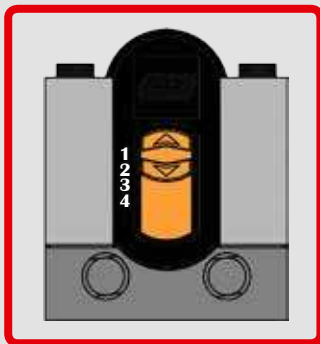


384

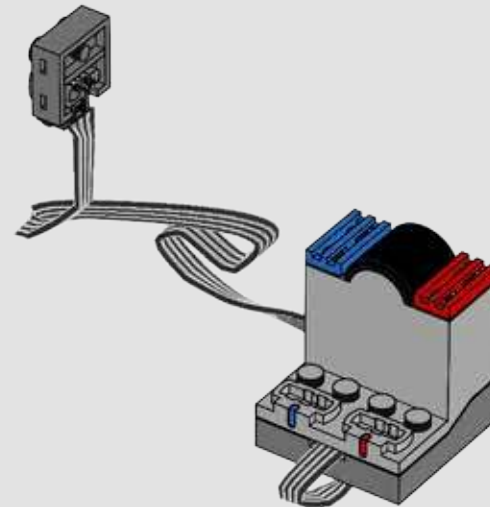




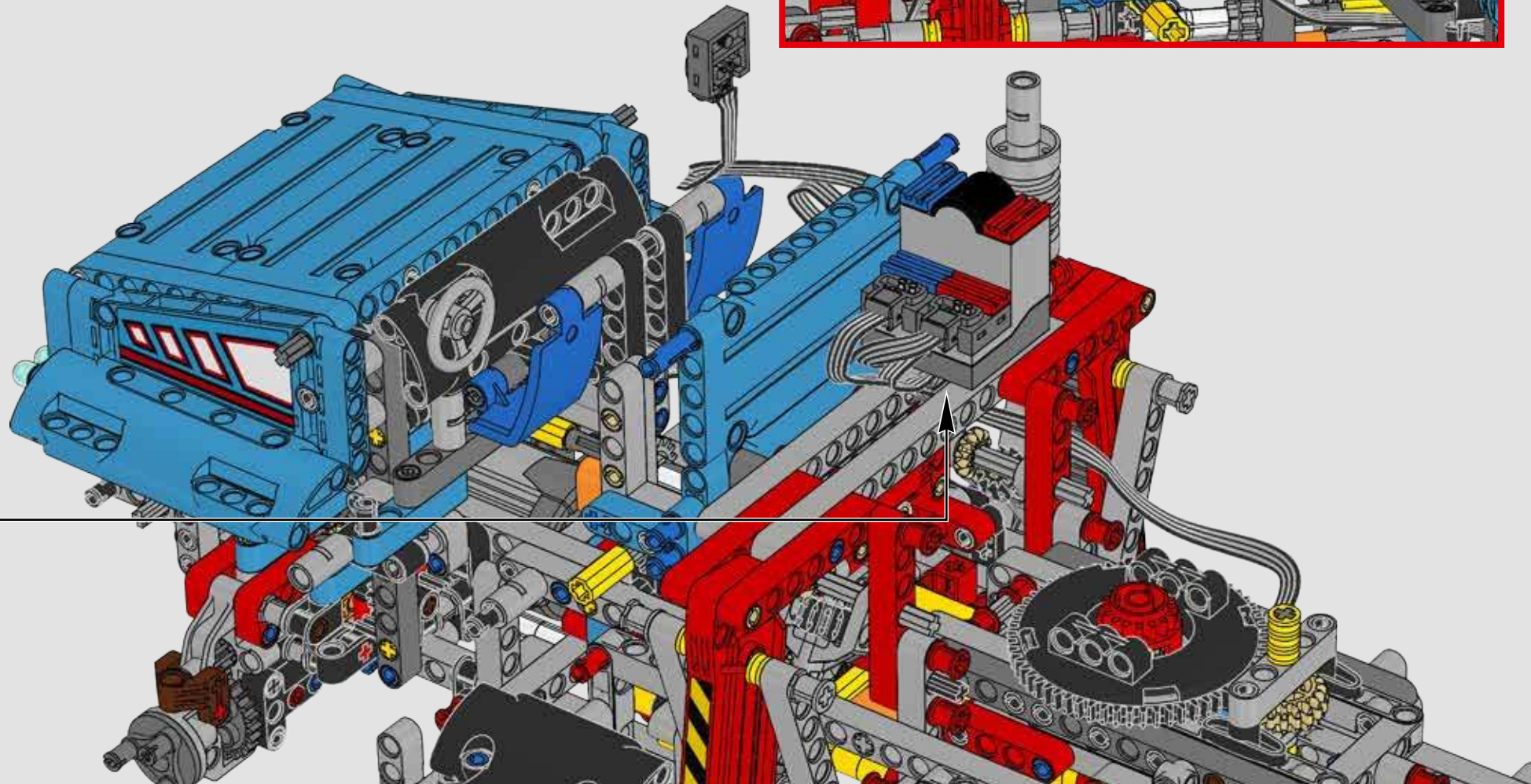
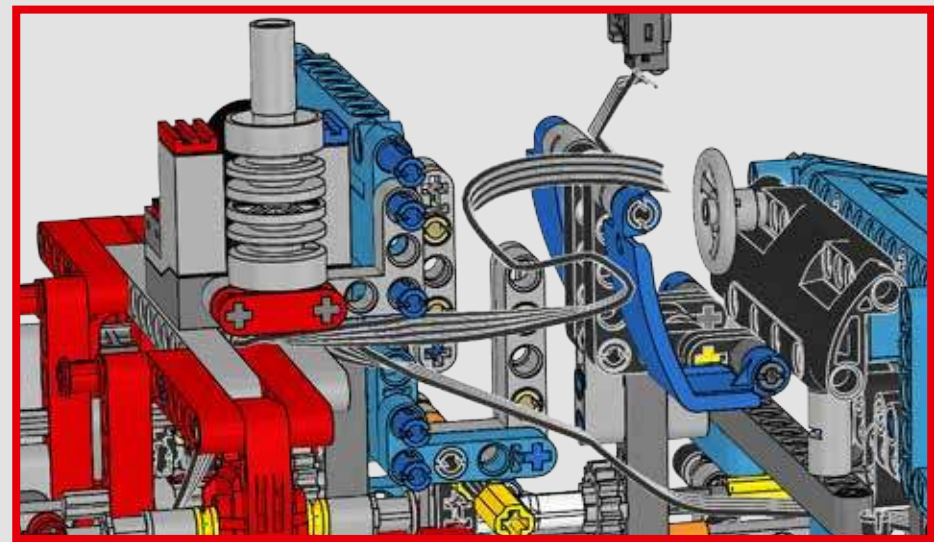
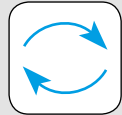
1x
385

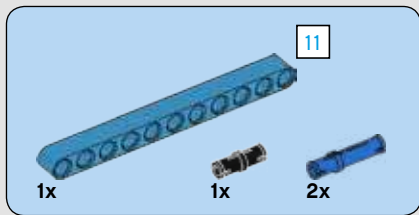


386

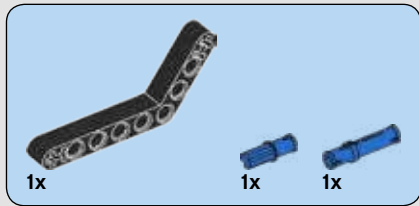
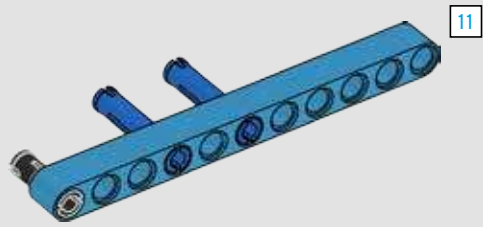


387

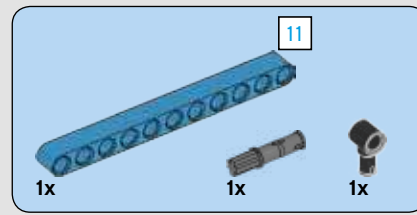
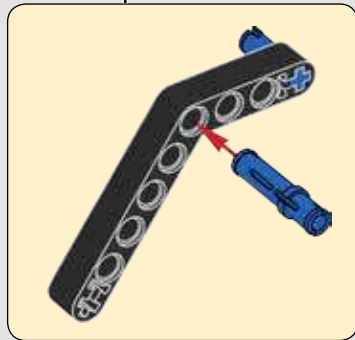
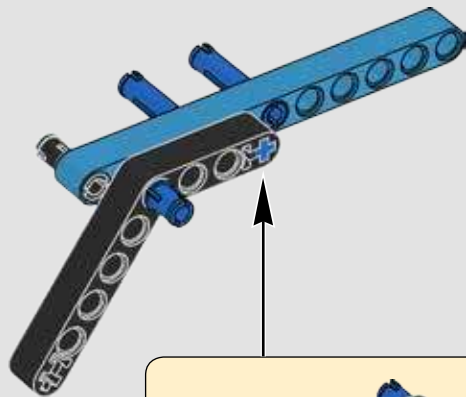




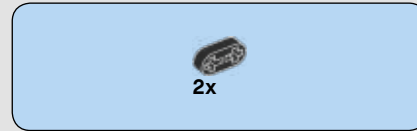
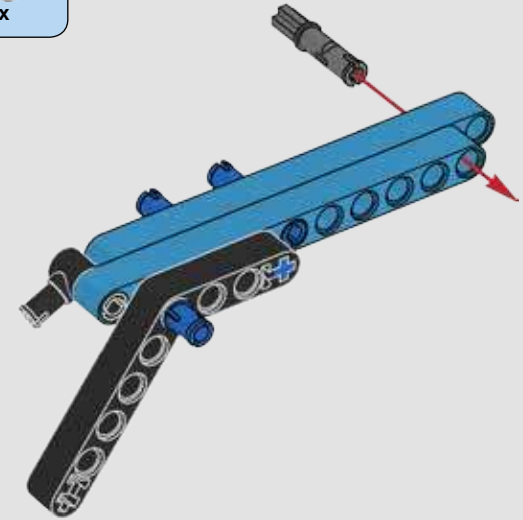
388



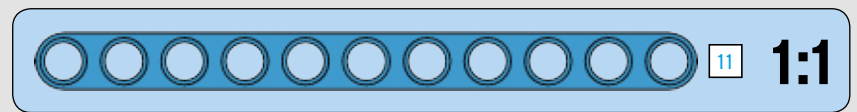
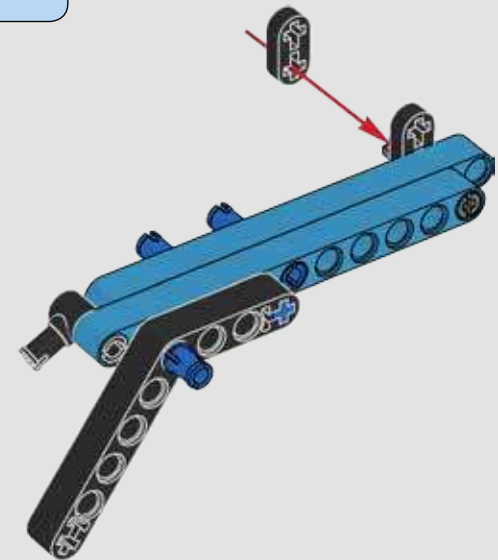
389



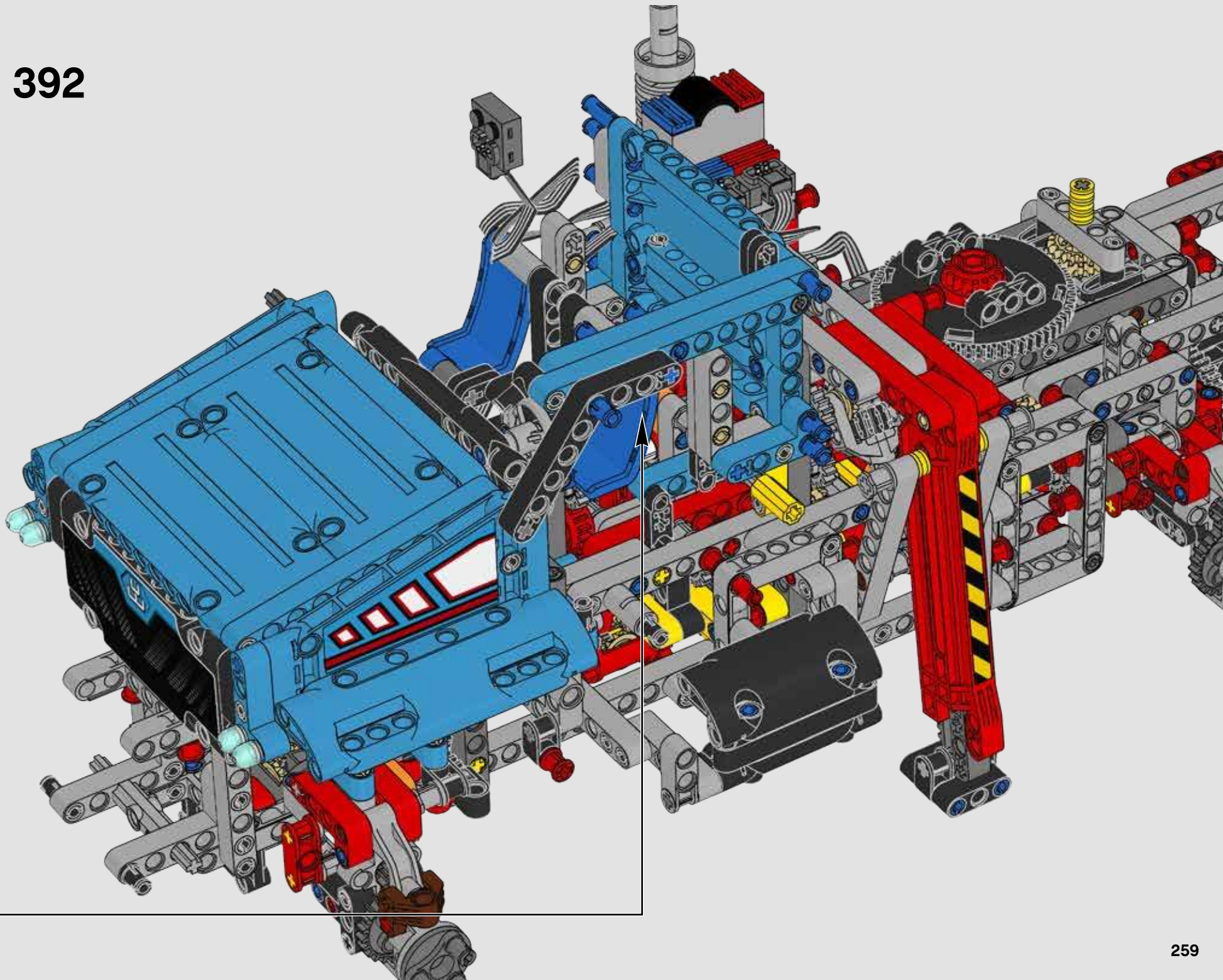
390

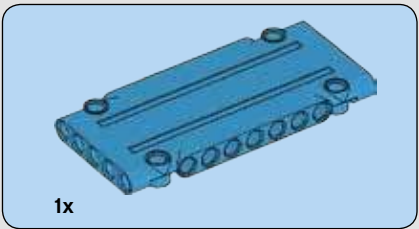


391



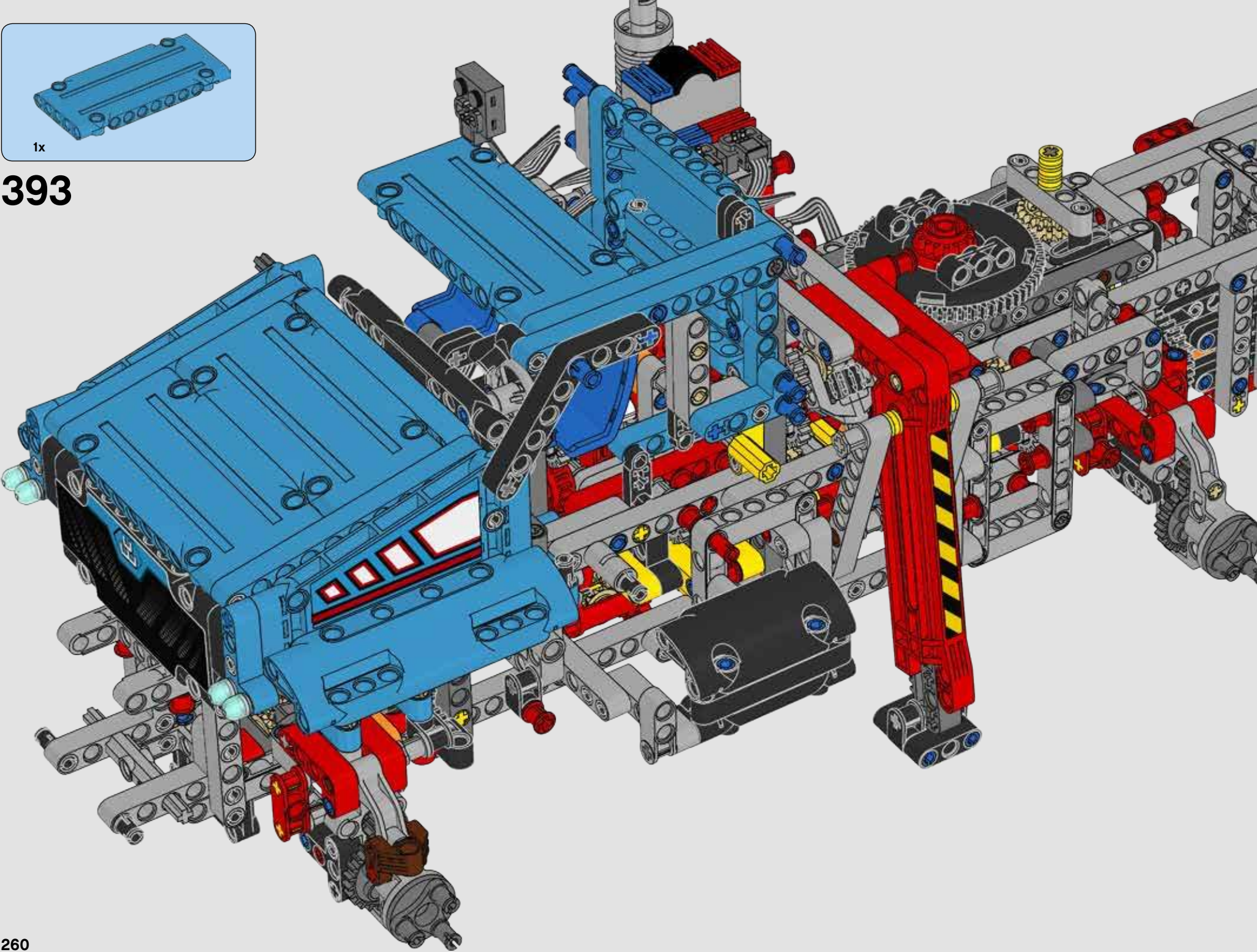
392

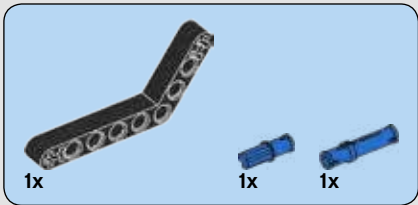




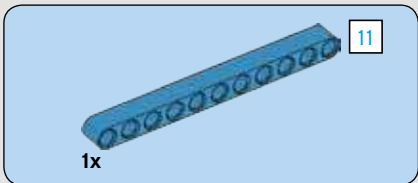
1x

393





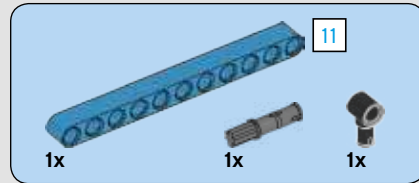
394



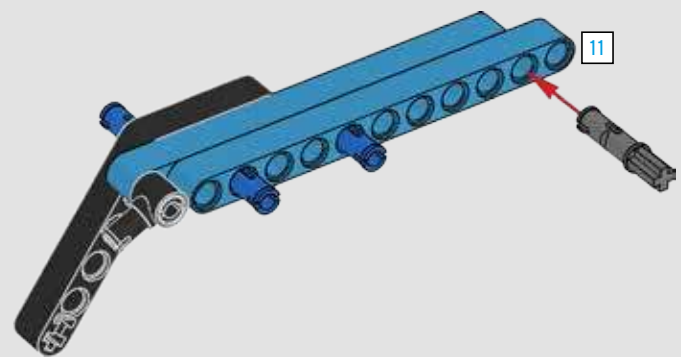
395



396

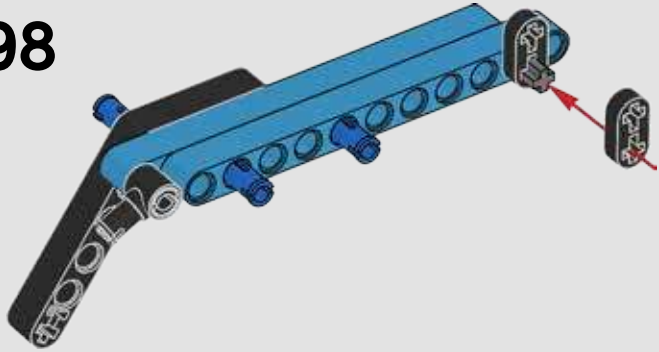


397

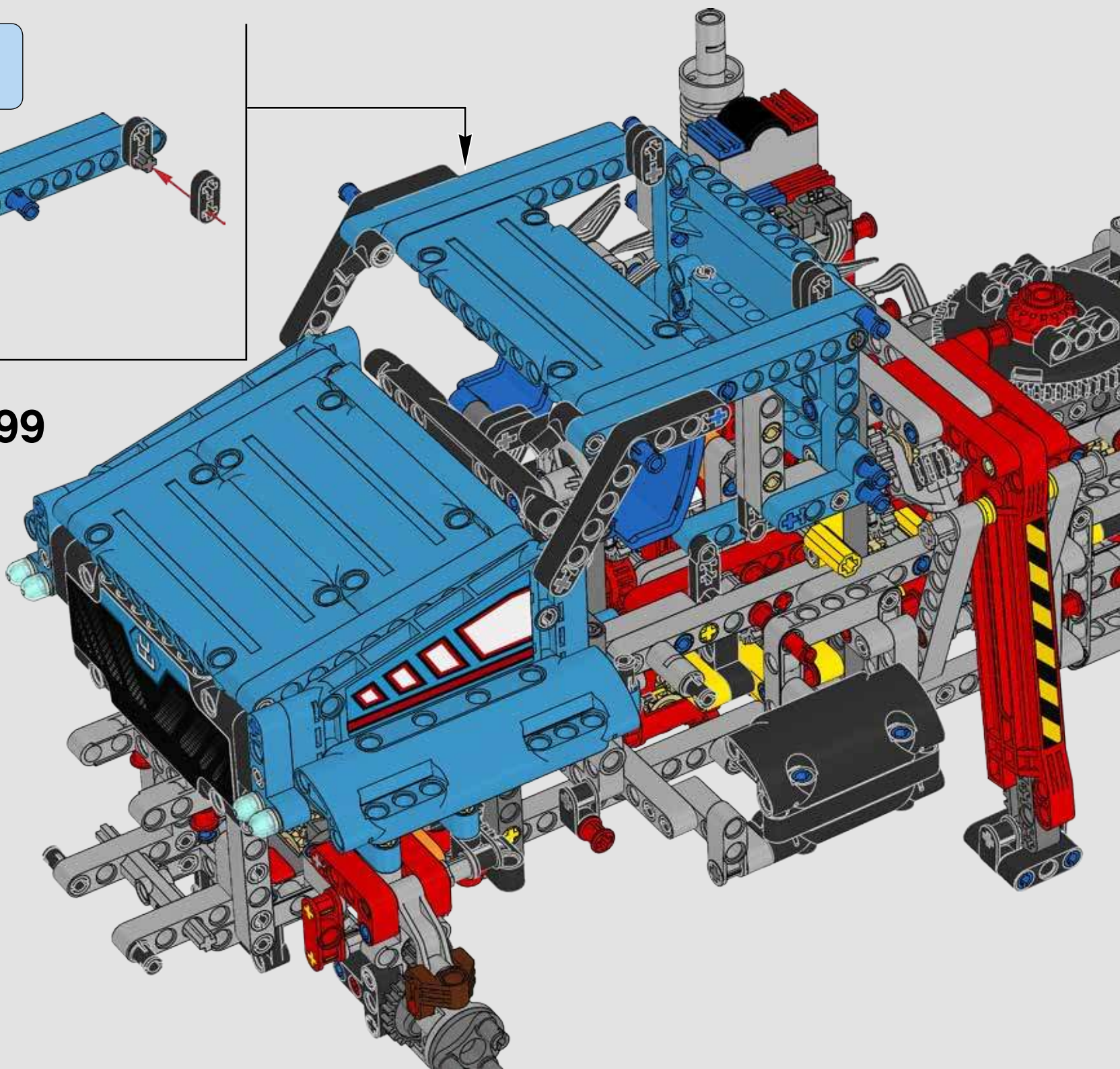


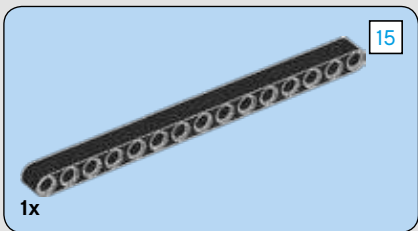
2x

398

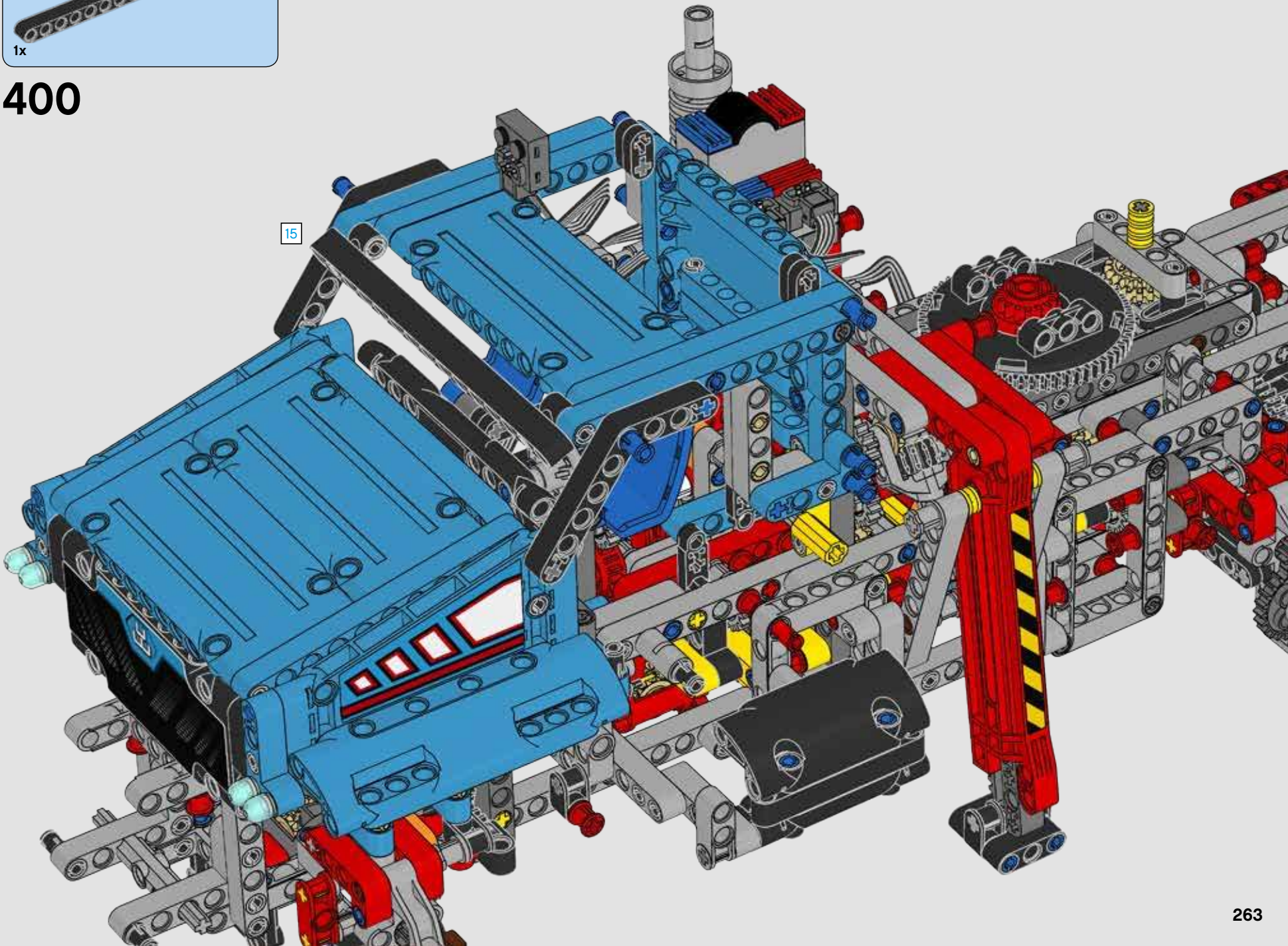
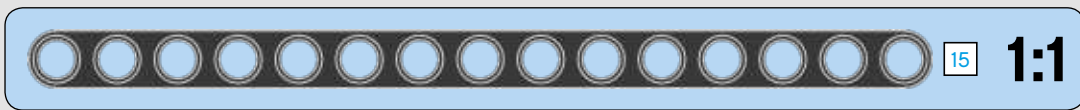


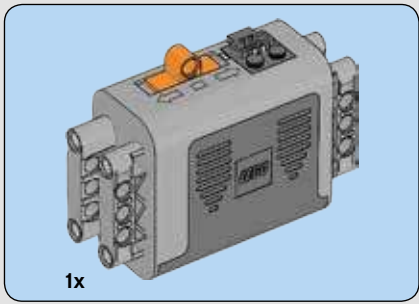
399



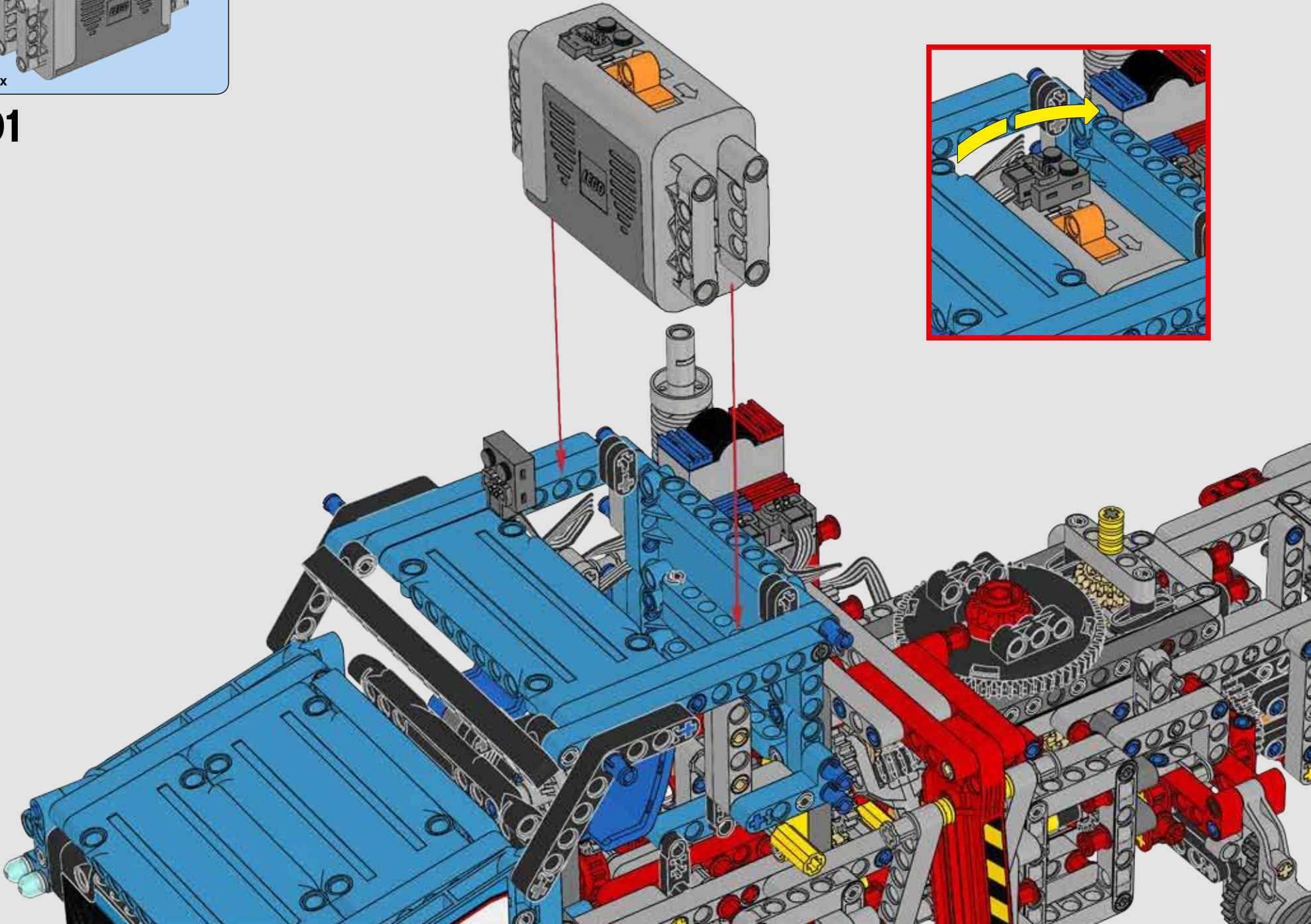
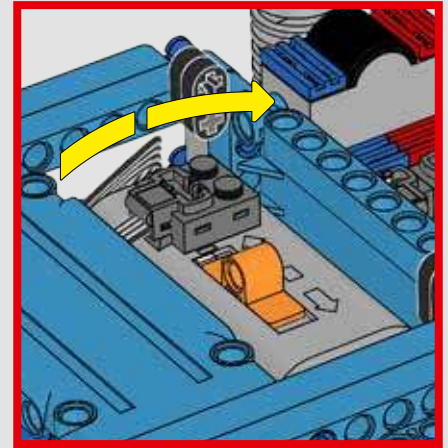


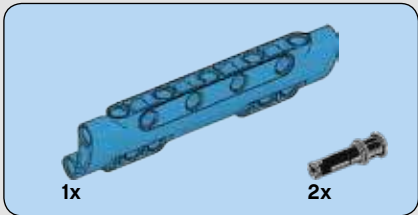
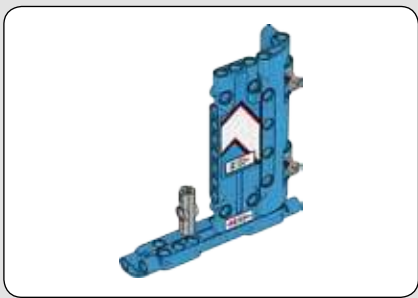
400



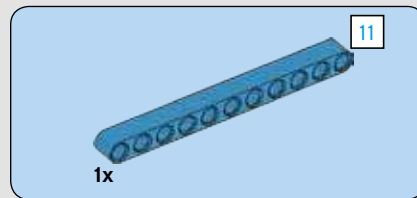
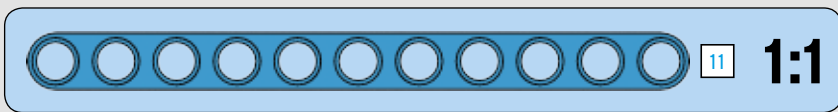


401

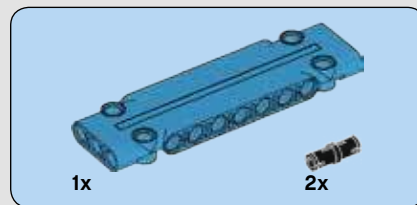
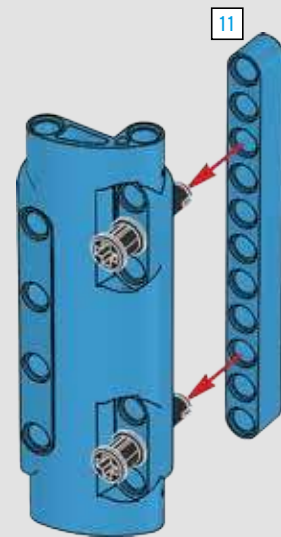




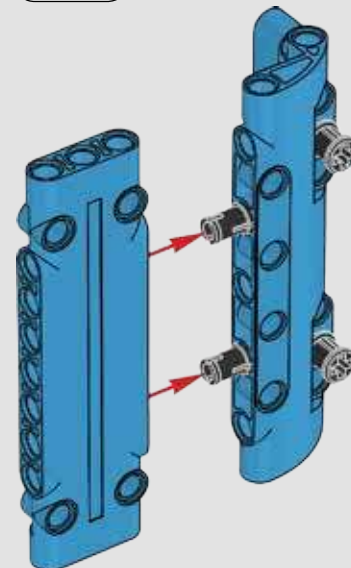
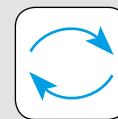
402



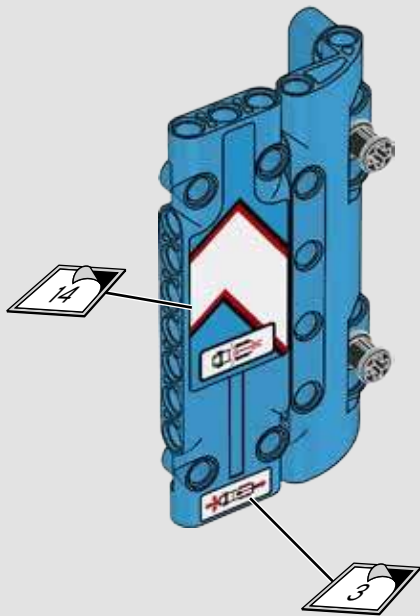
403



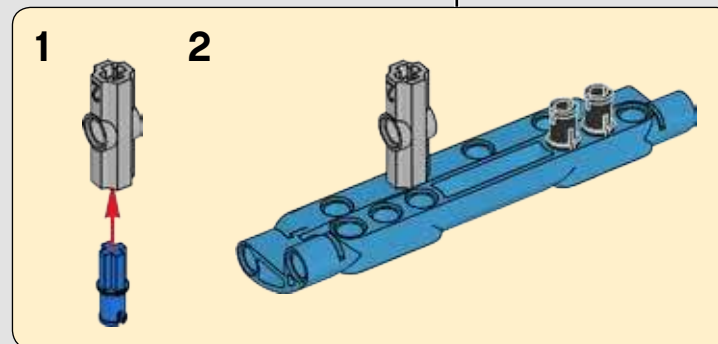
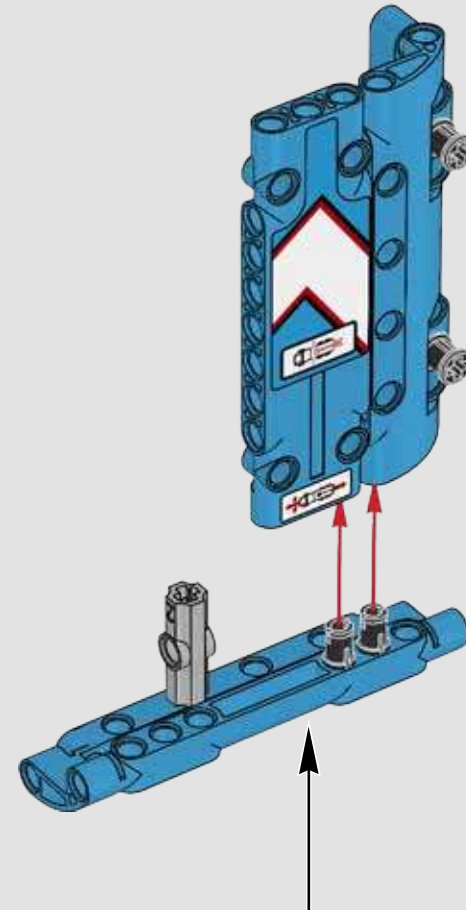
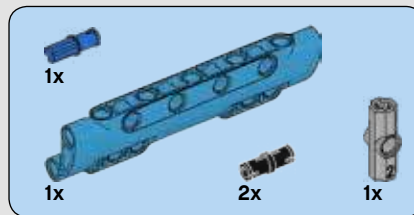
404



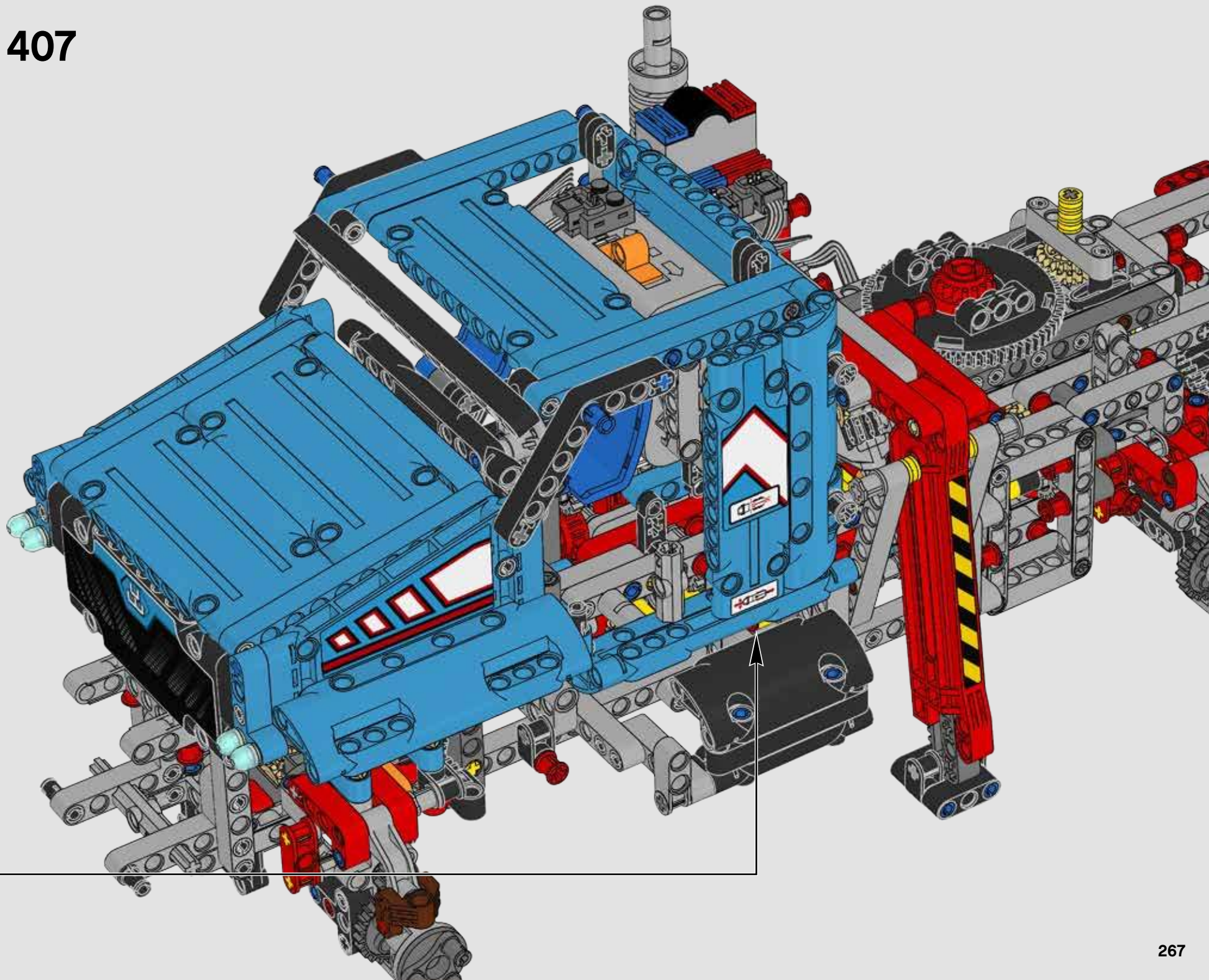
405

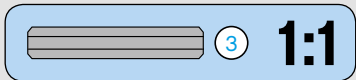
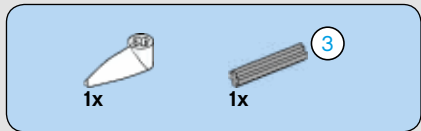


406

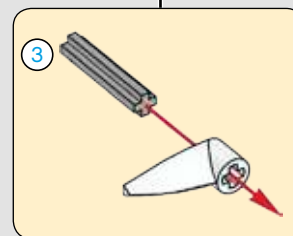
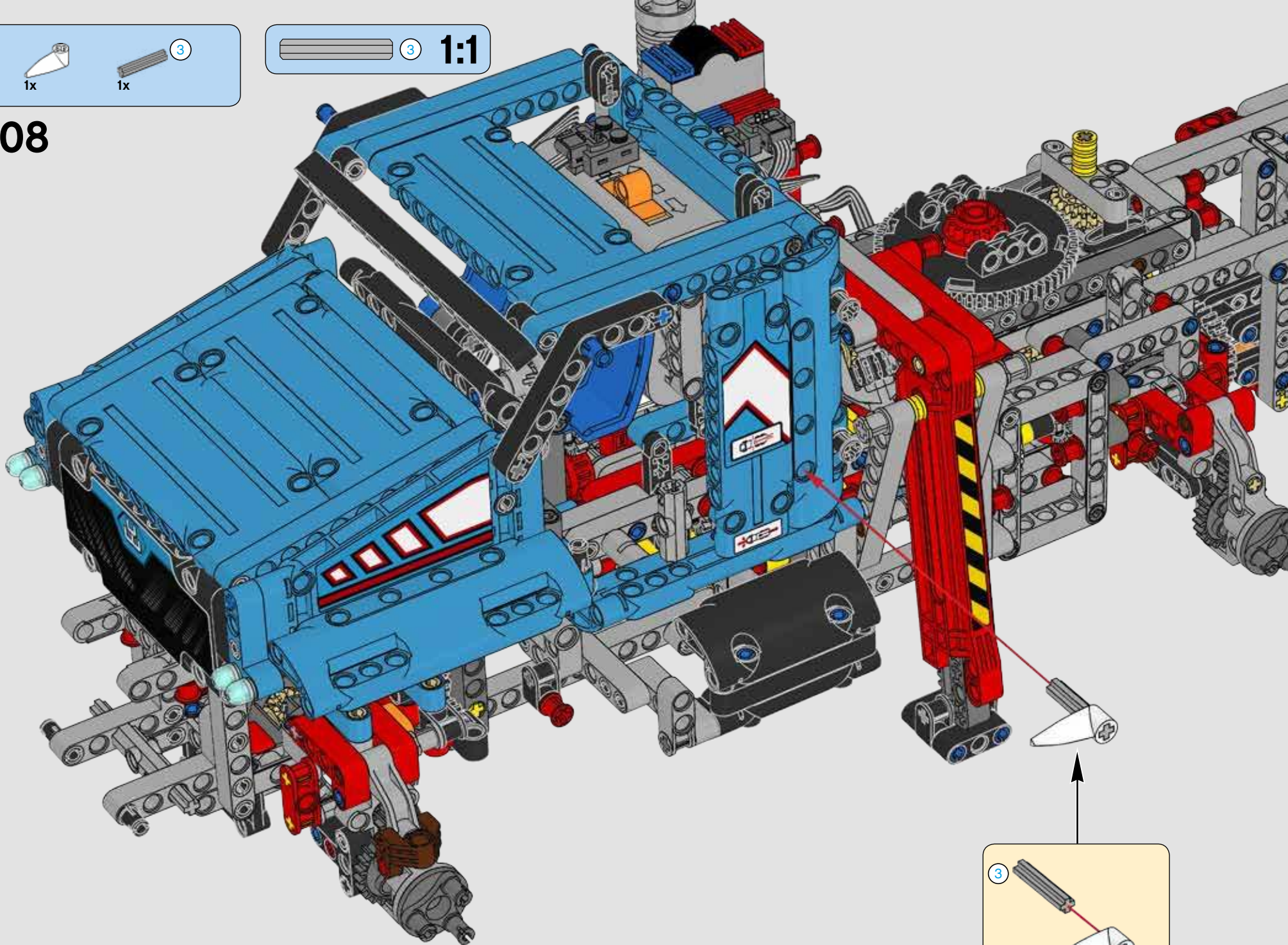


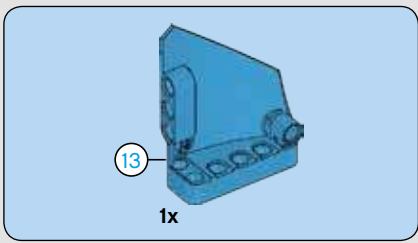
407



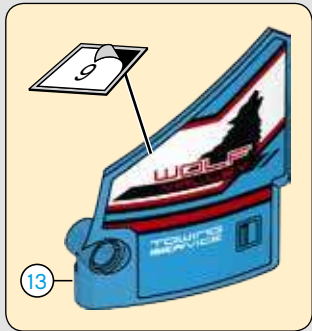
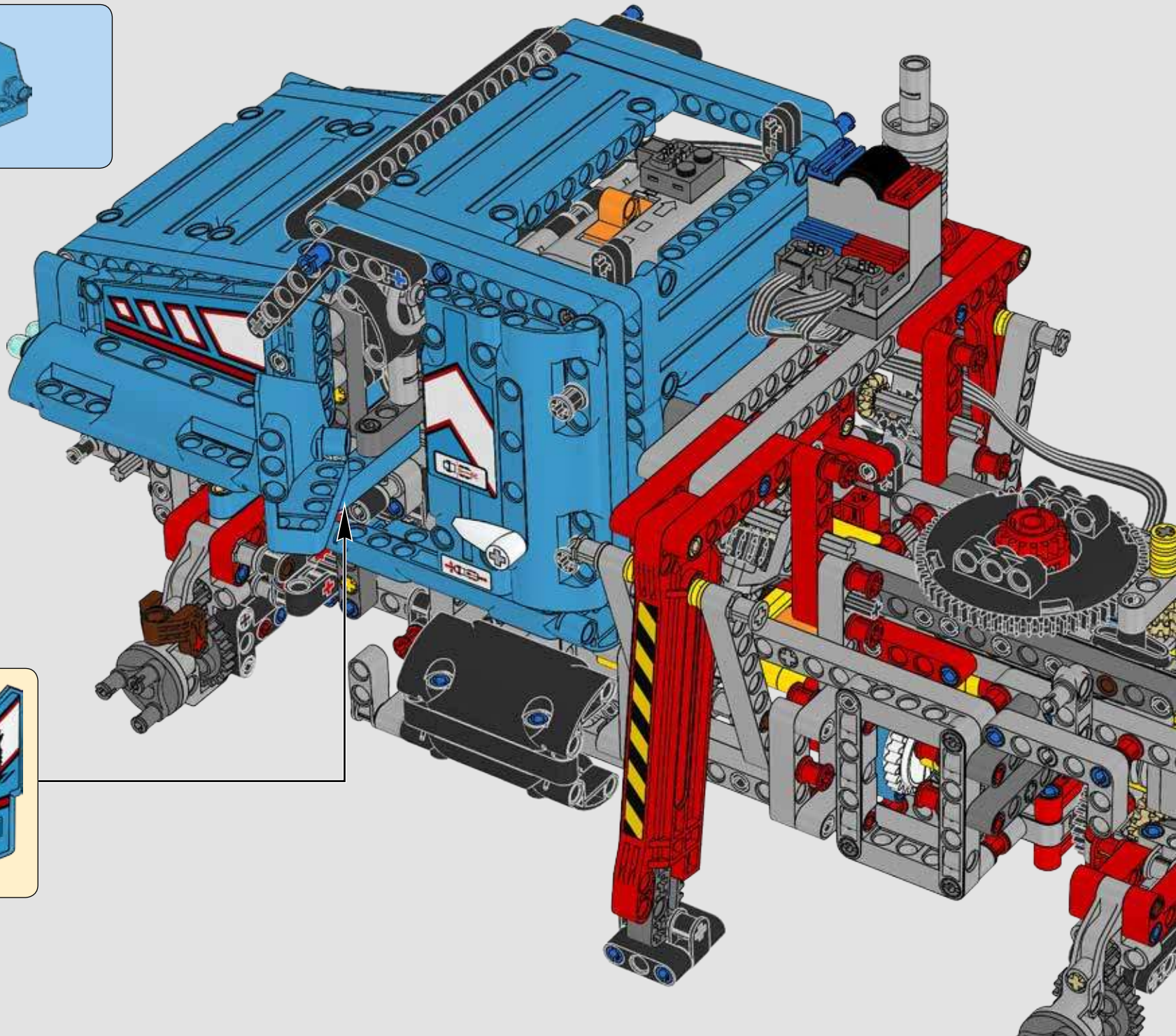


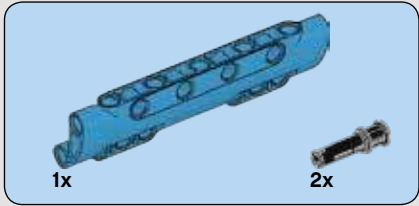
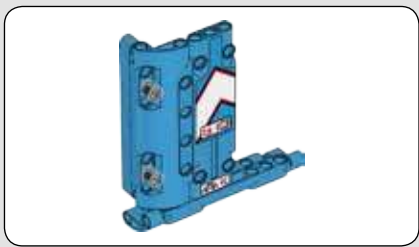
408



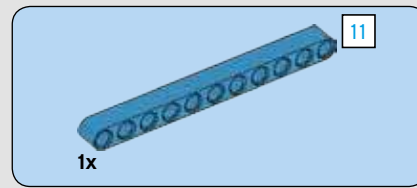
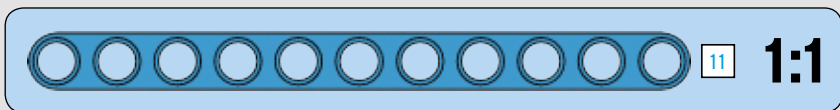


409

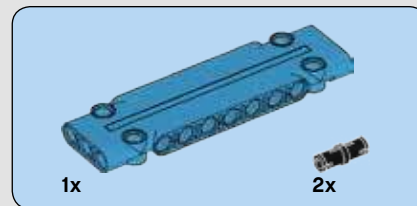
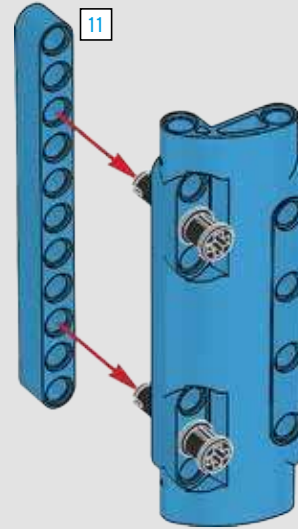




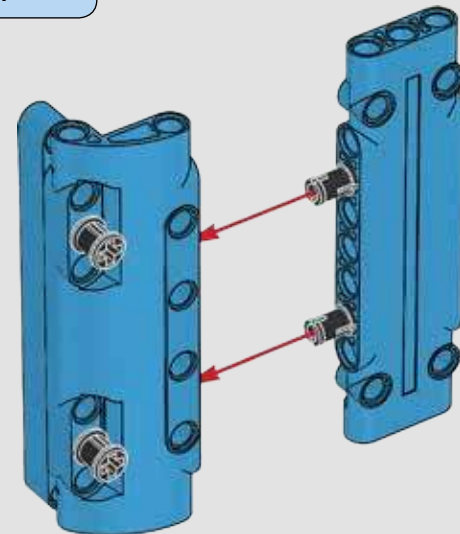
410



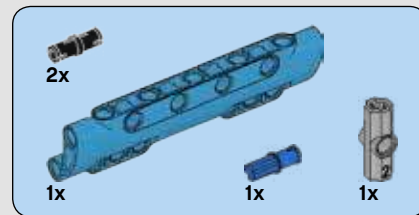
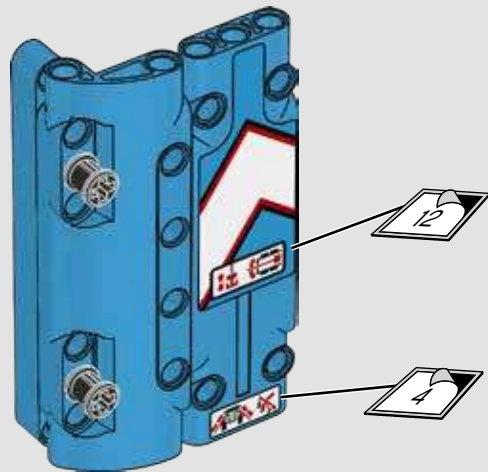
411



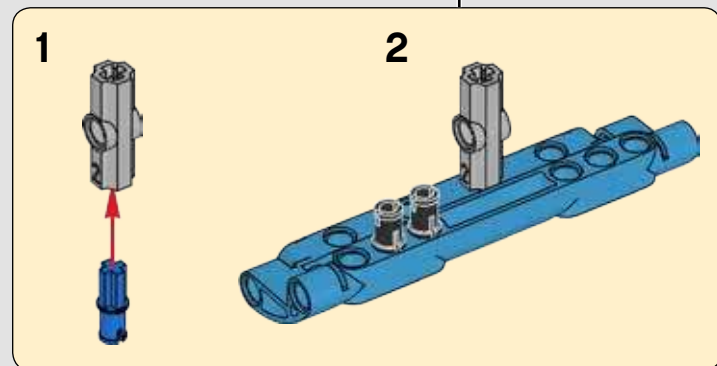
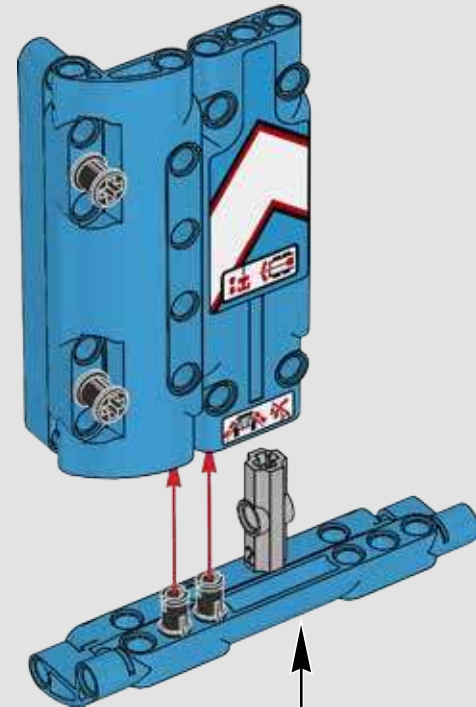
412



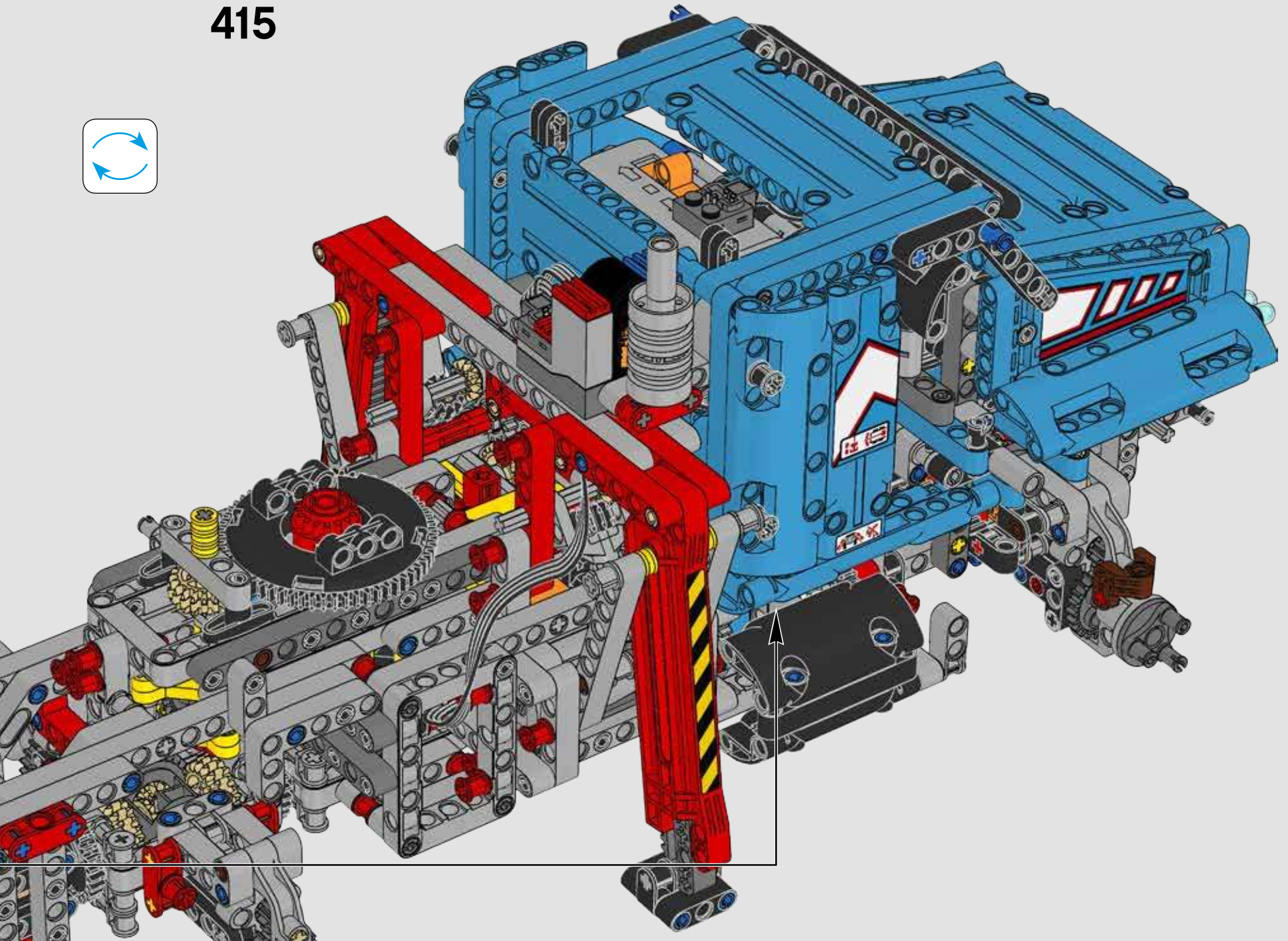
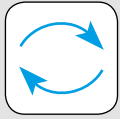
413

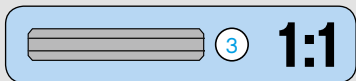
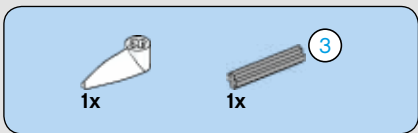


414

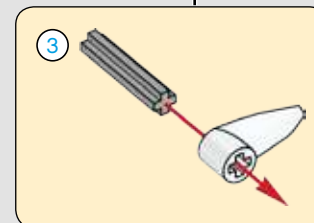
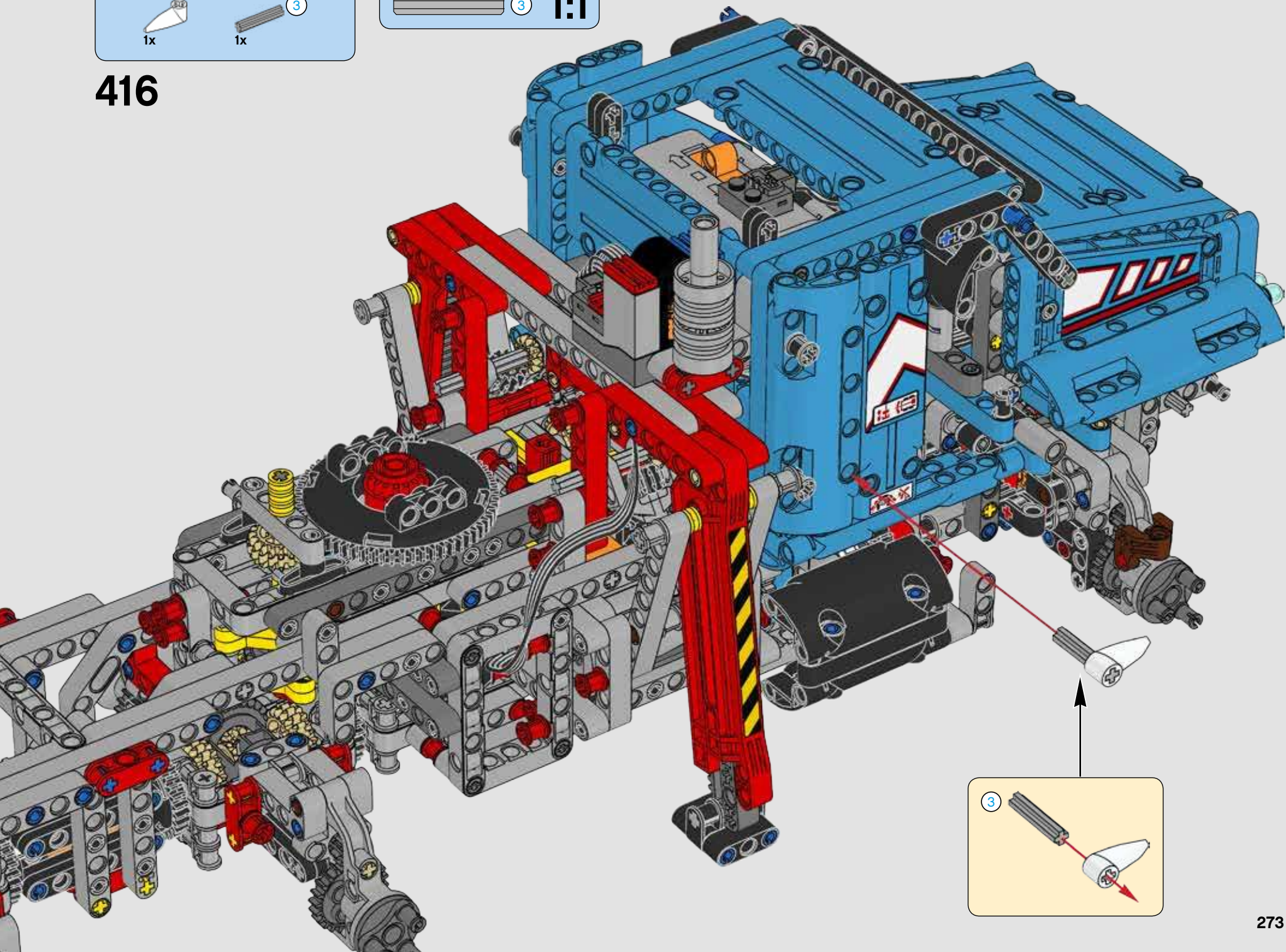


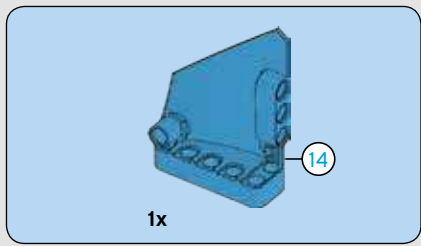
415



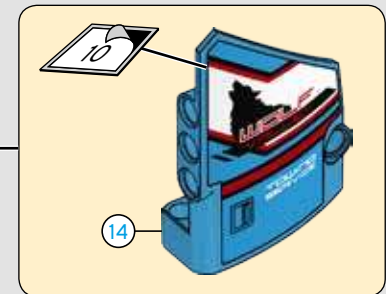
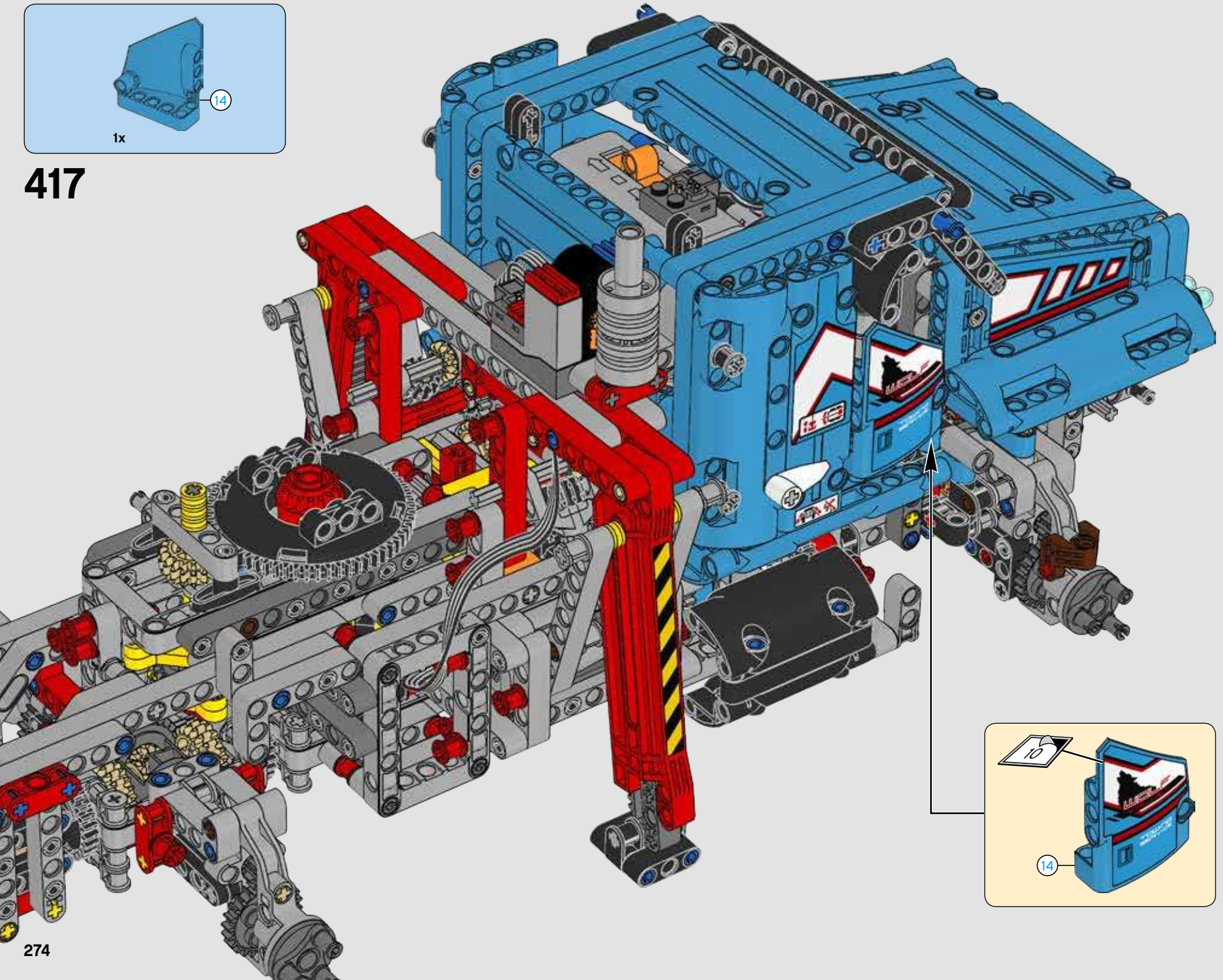


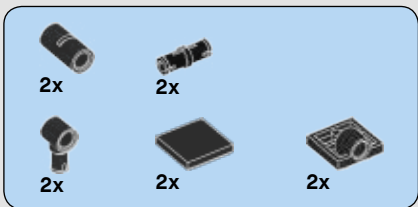
416



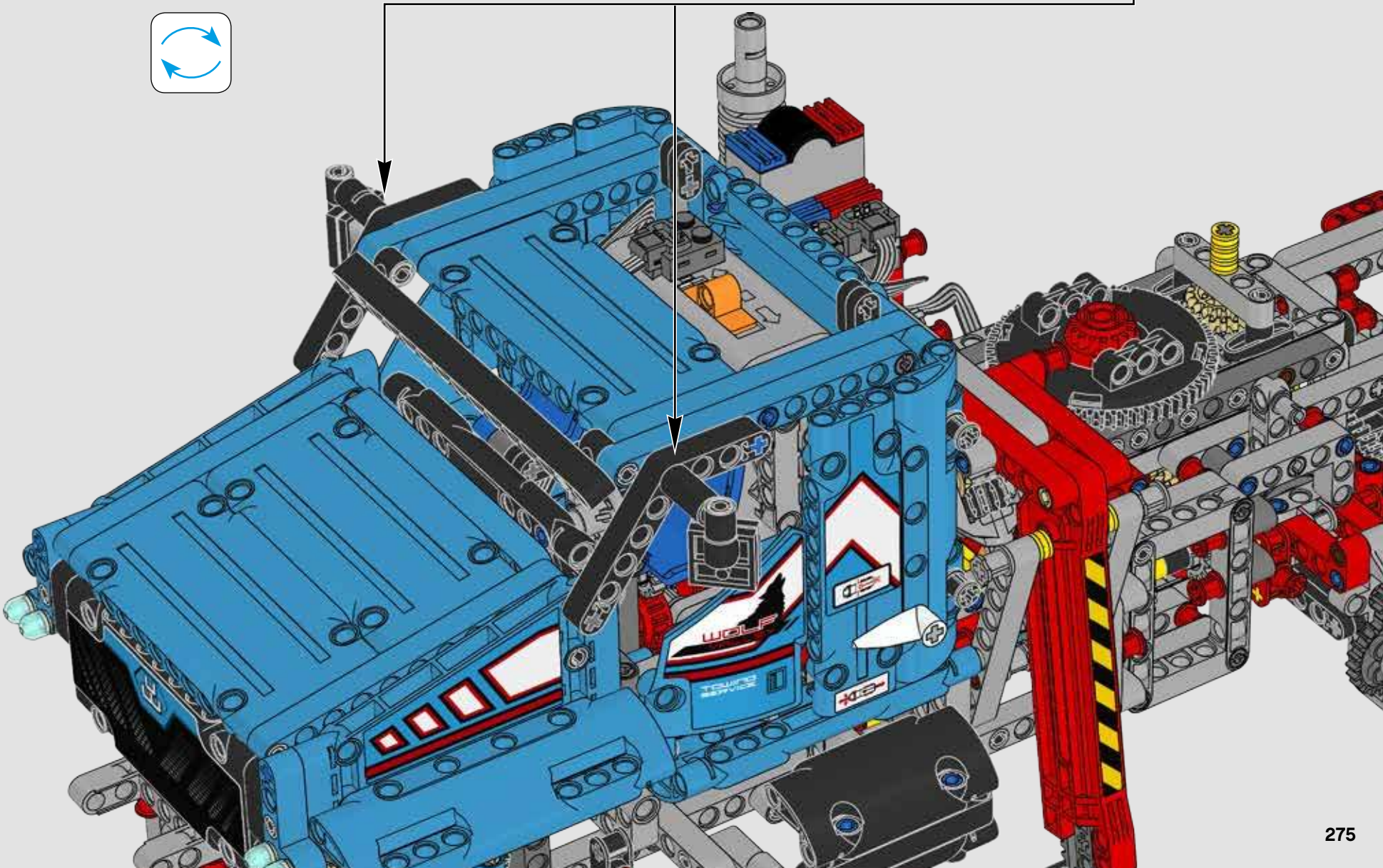
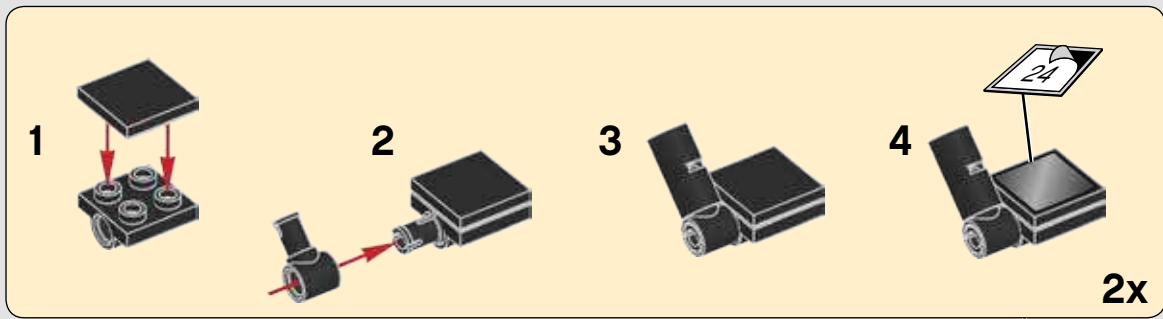


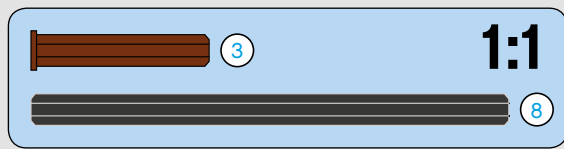
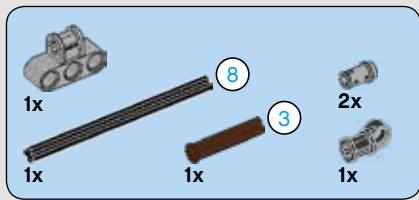
417



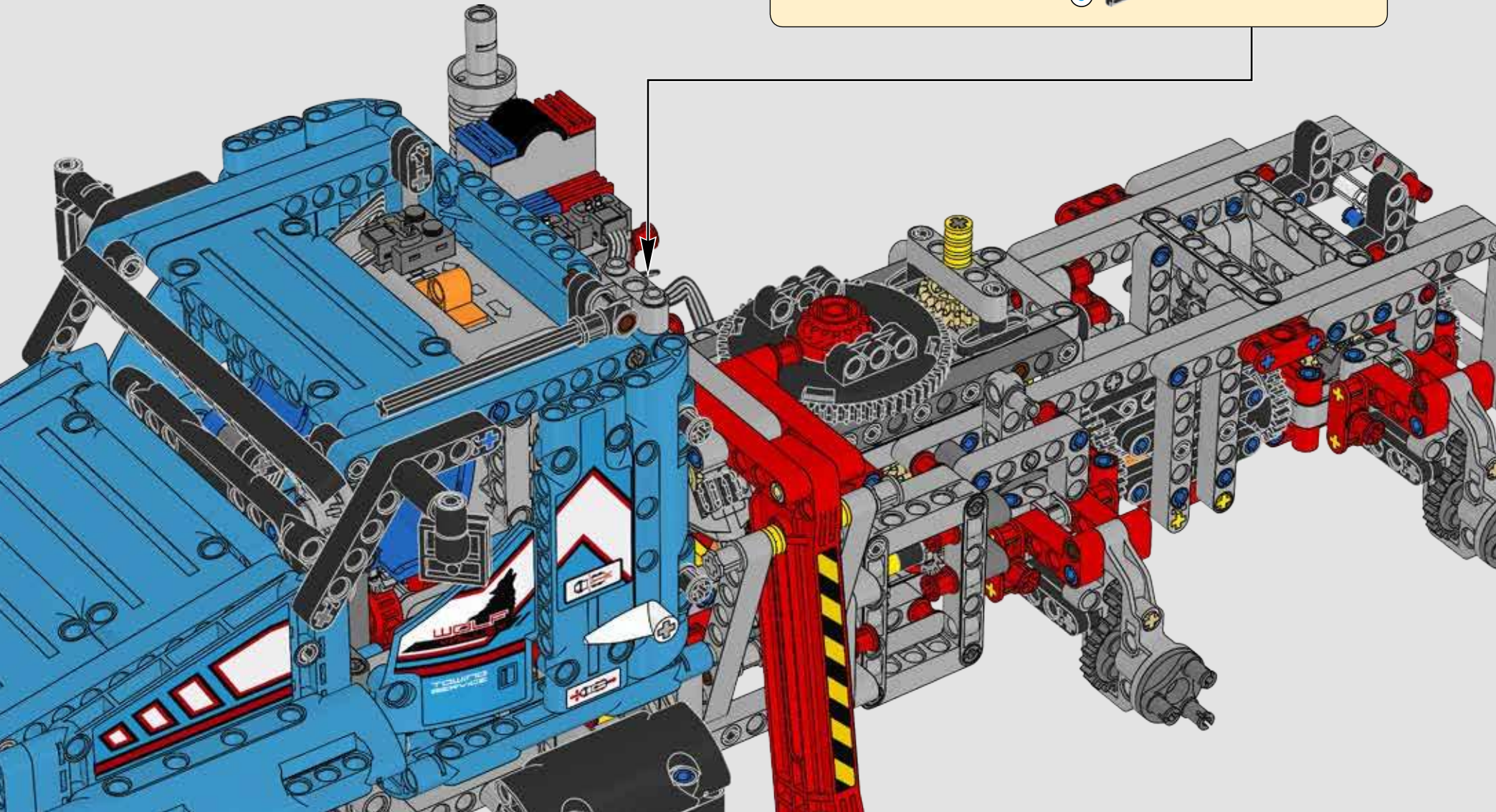
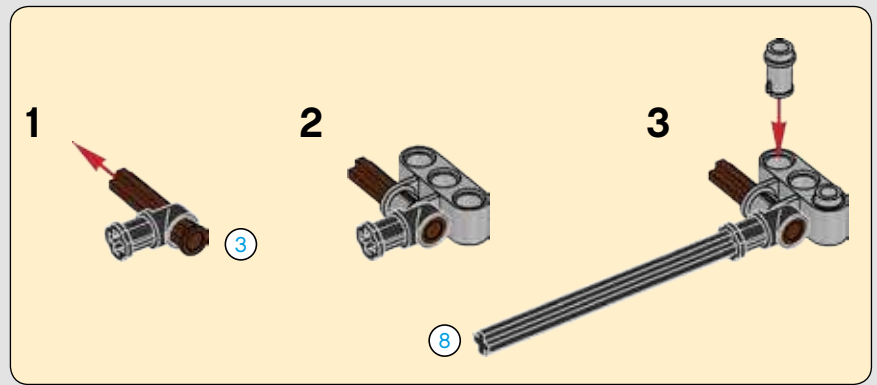


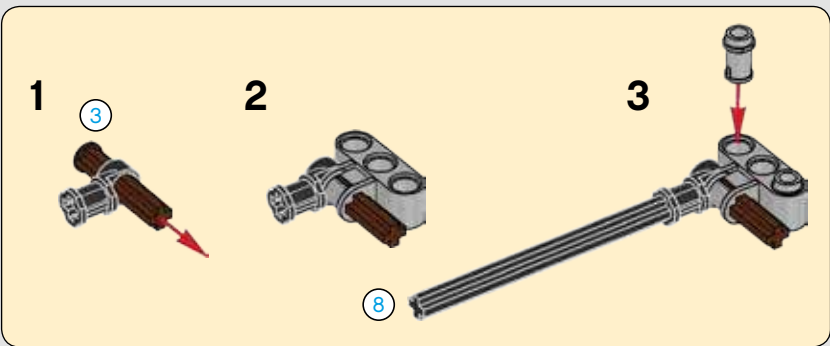
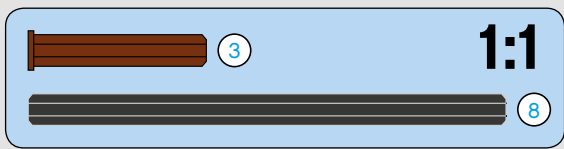
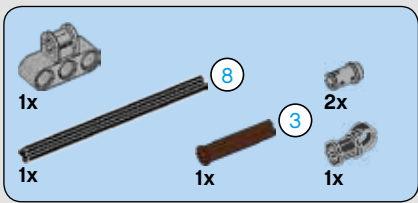
418



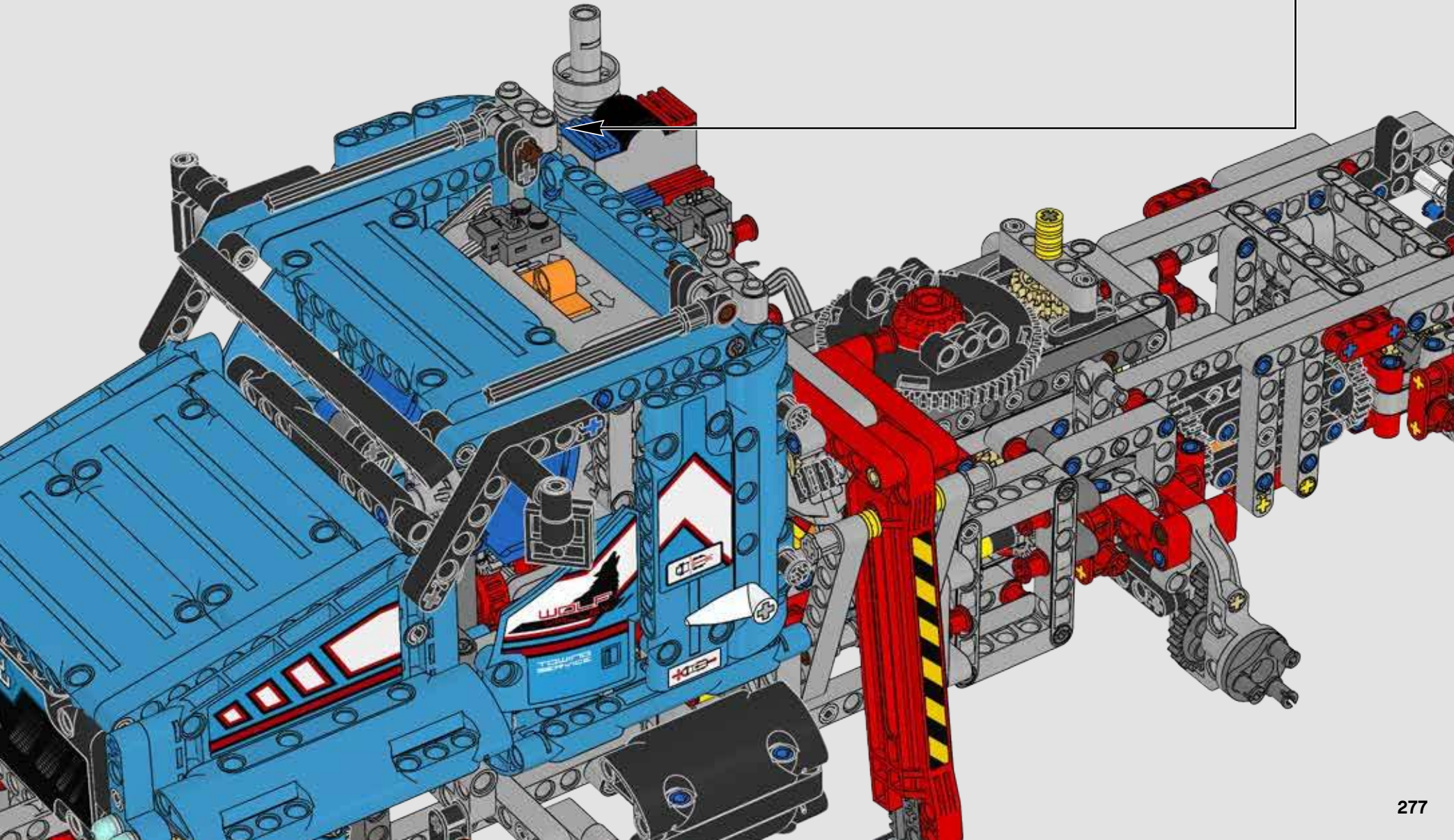


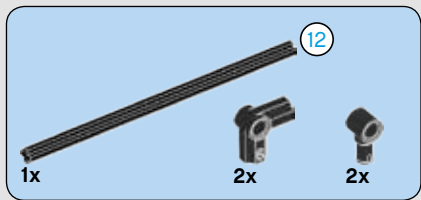
419



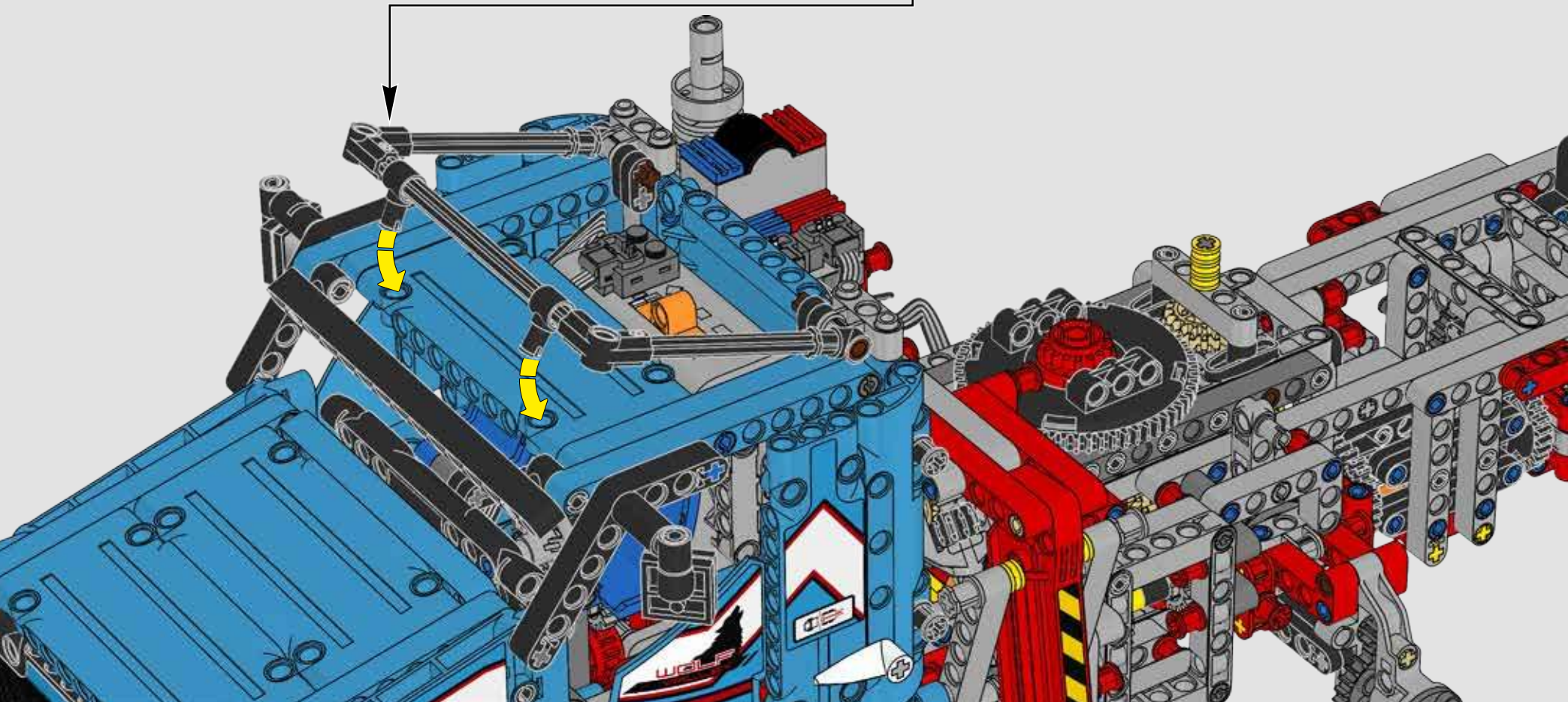
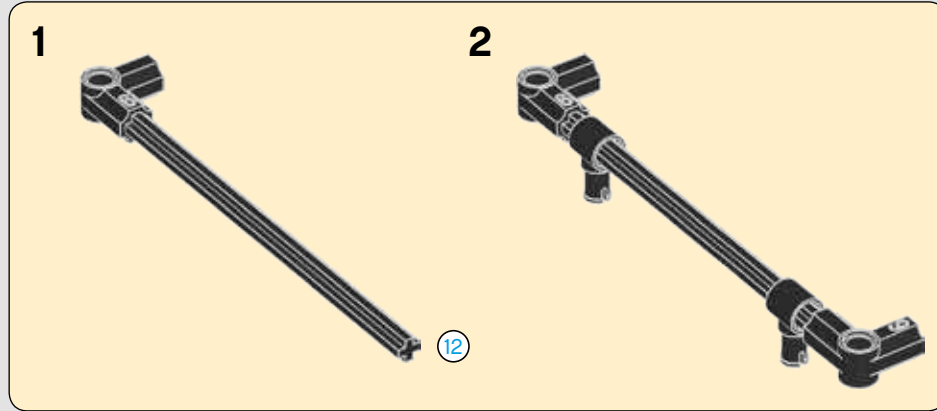
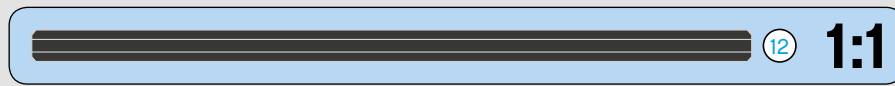


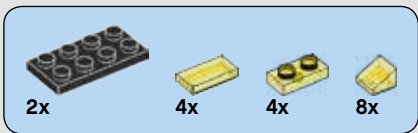
420



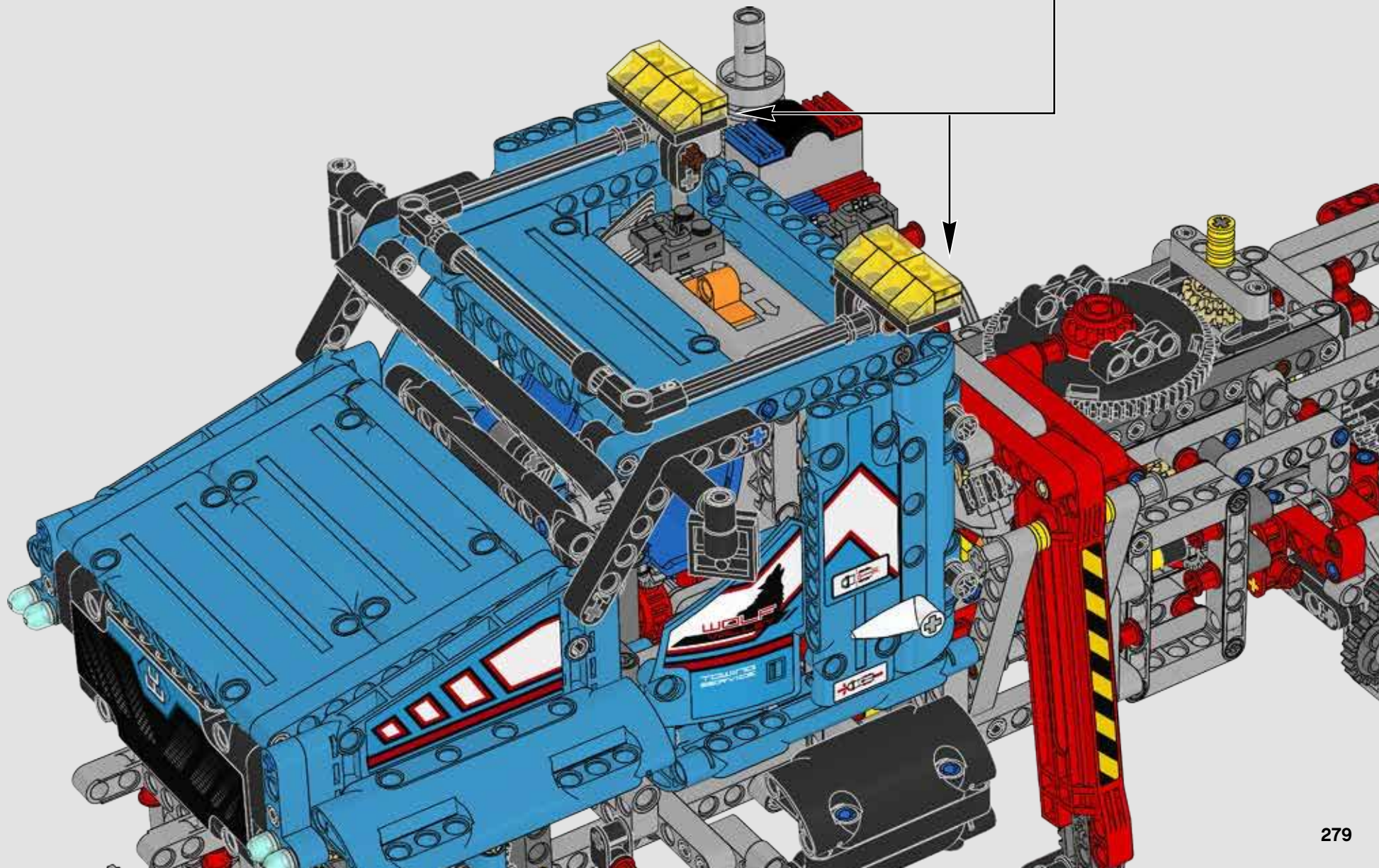


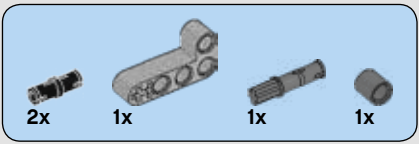
421



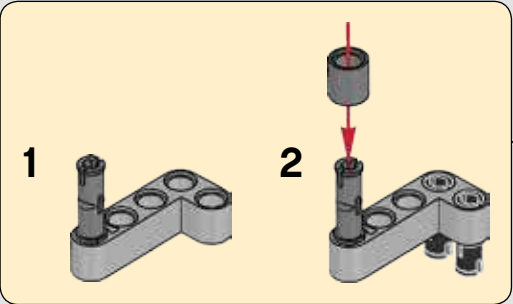
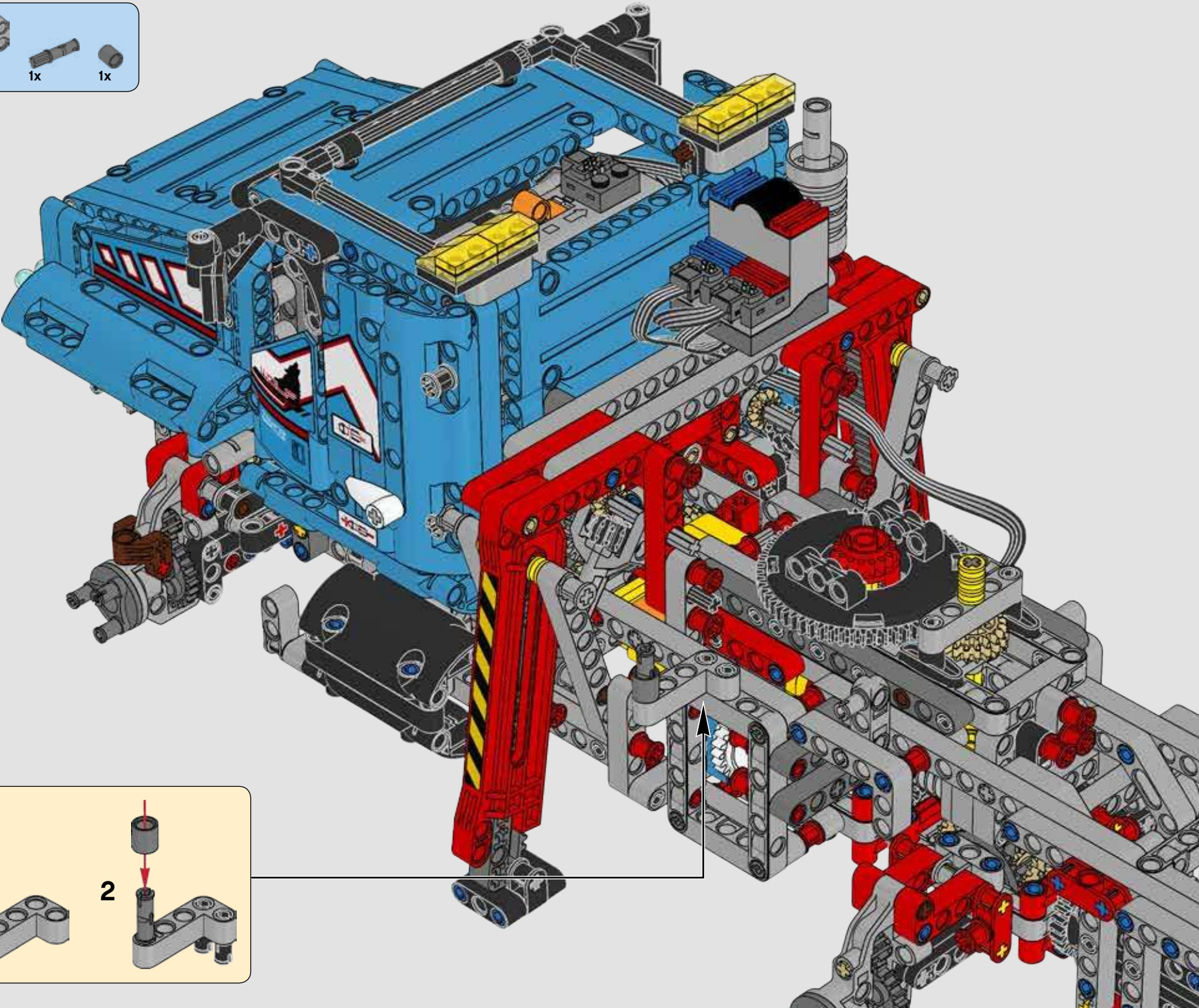


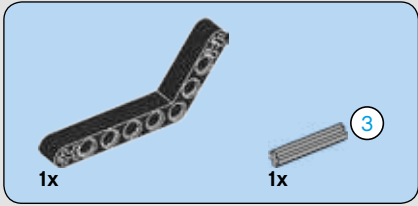
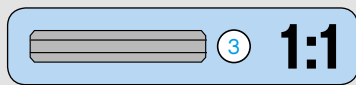
422



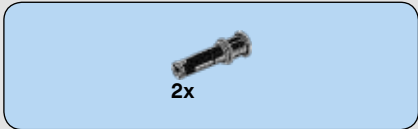
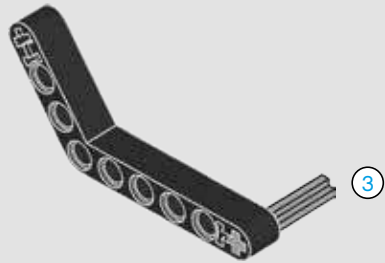


423

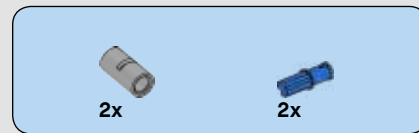
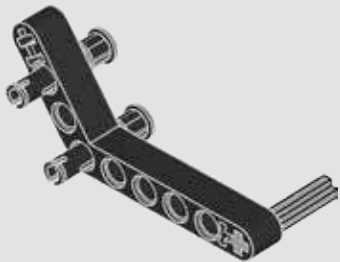




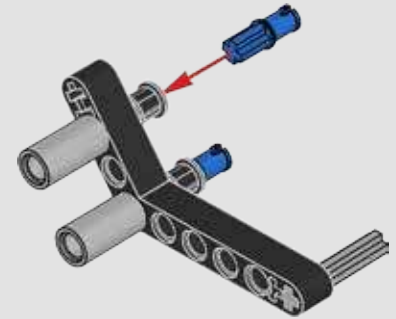
424



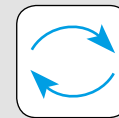
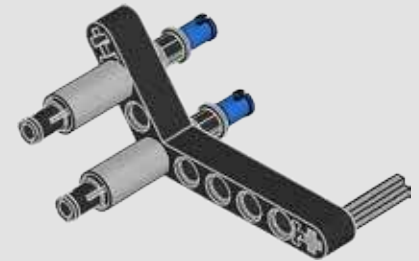
425



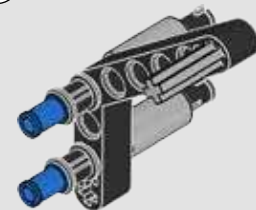
426

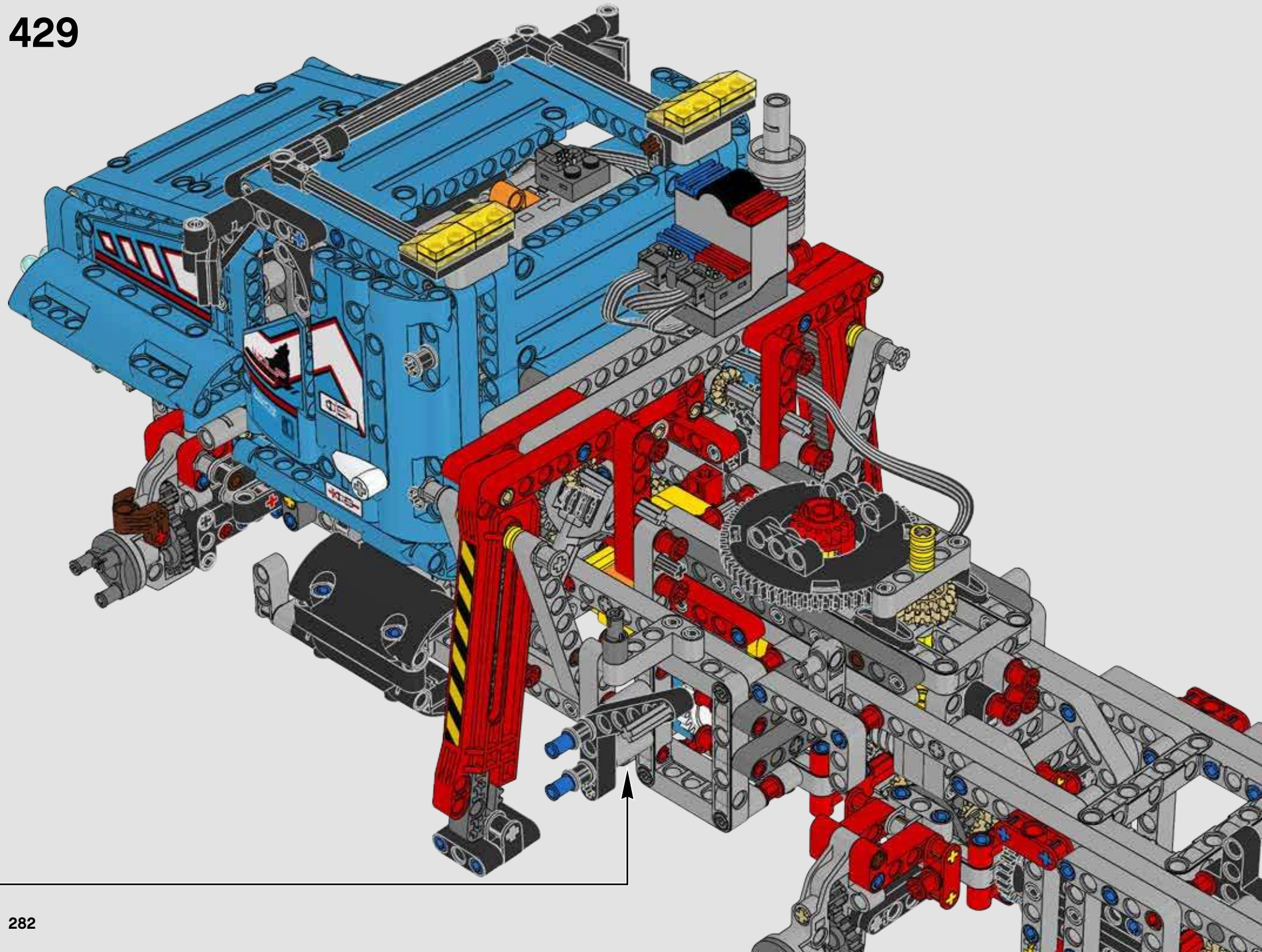


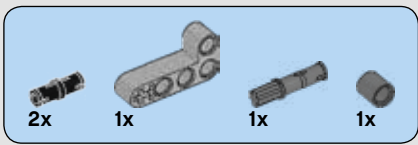
427



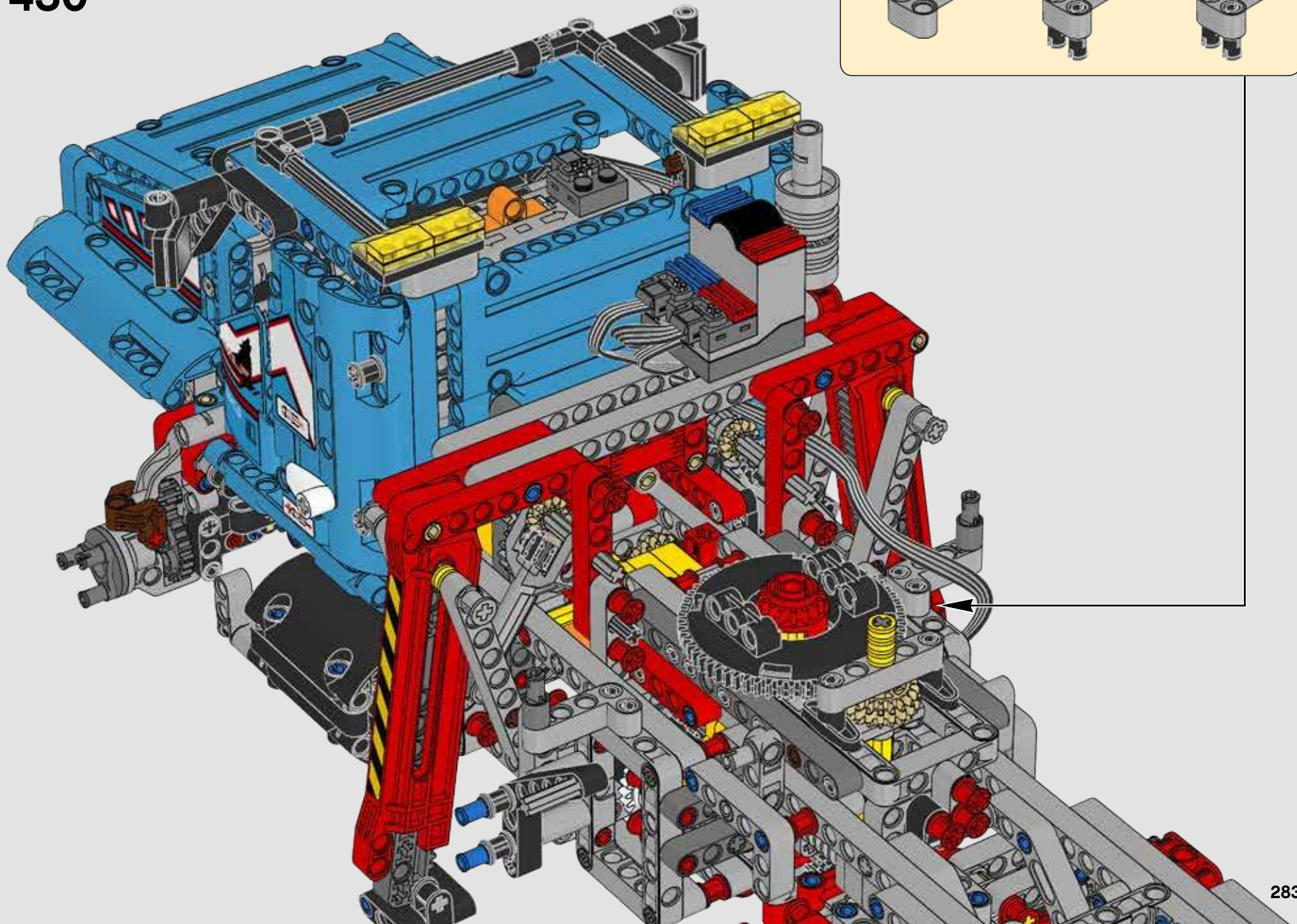
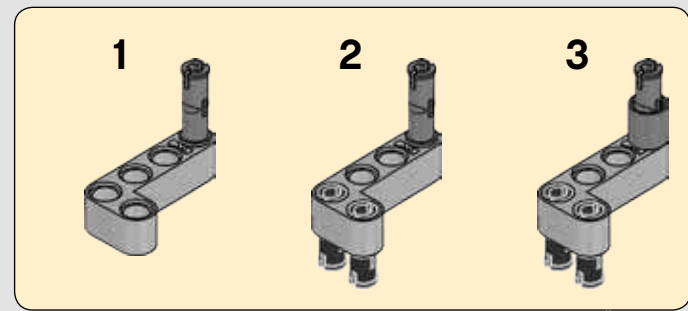
428

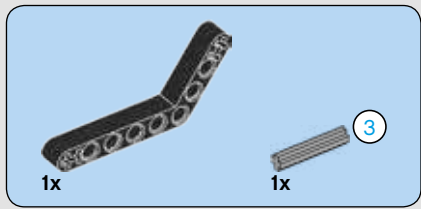






430

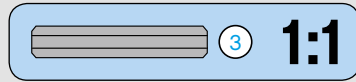




431

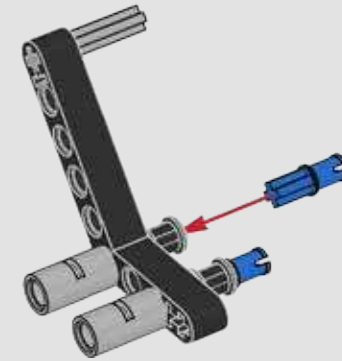


432

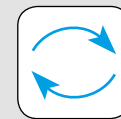
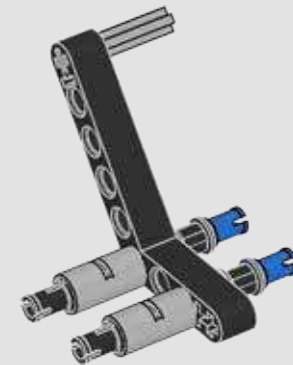


1:1

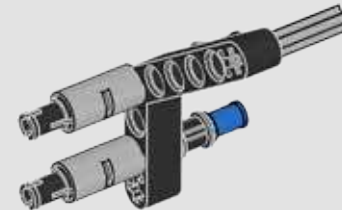
433



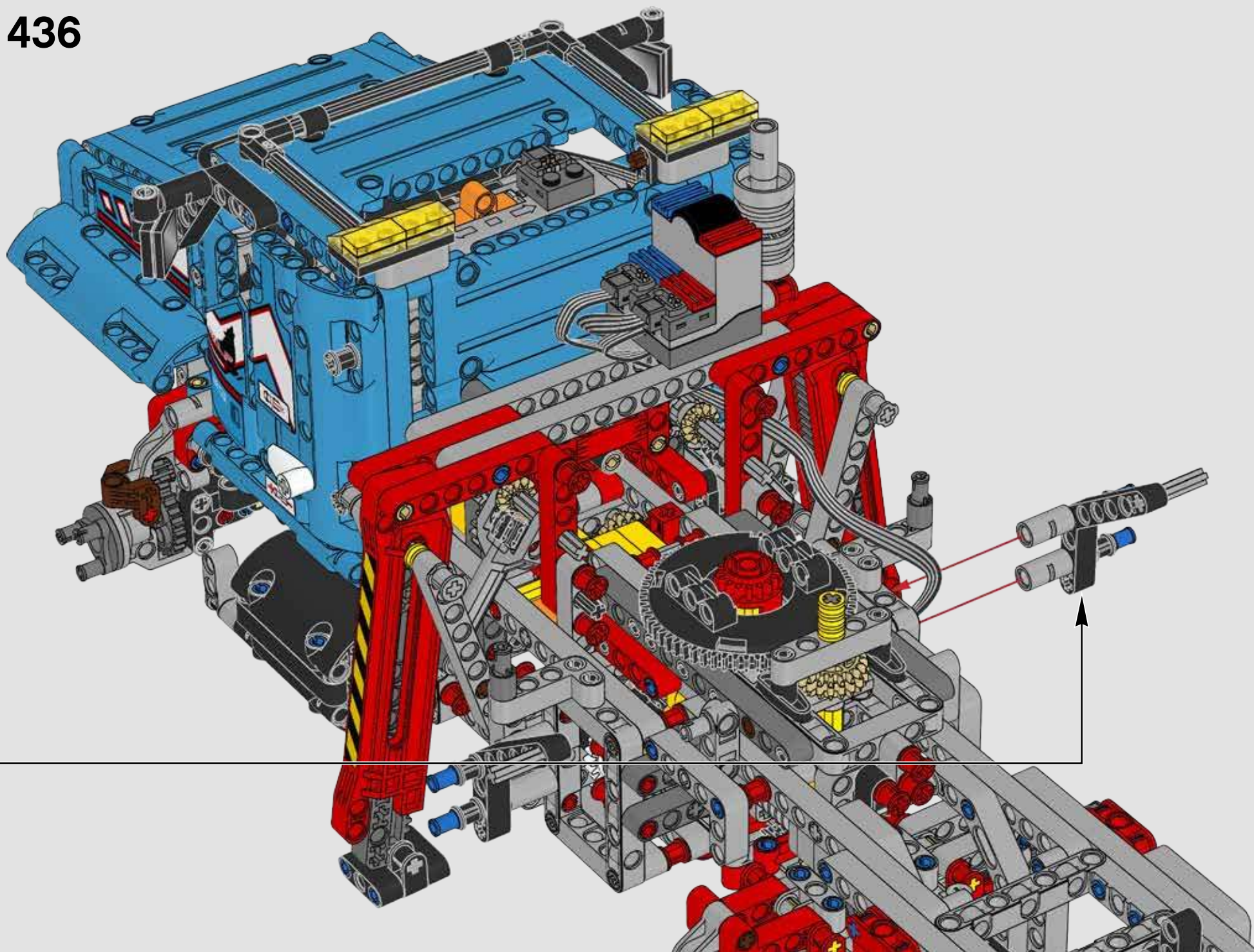
434

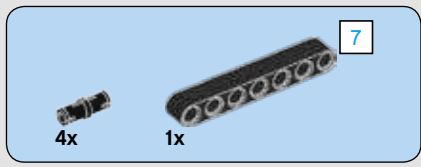


435

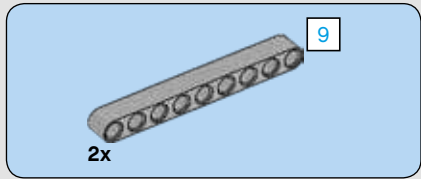


436

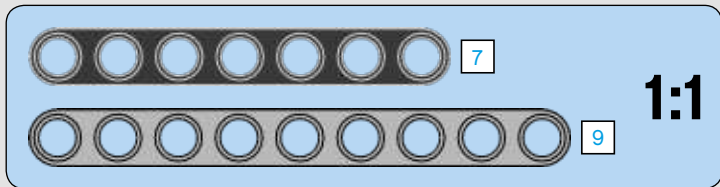
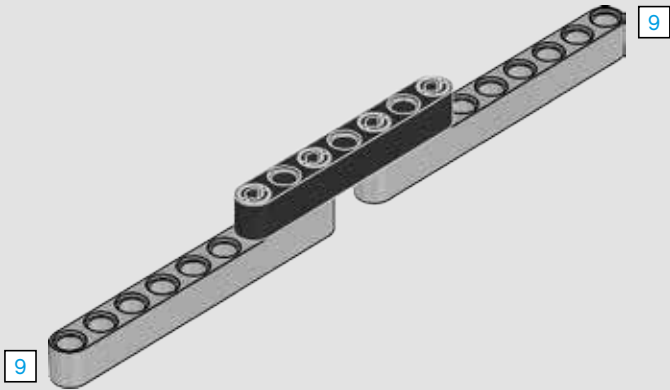




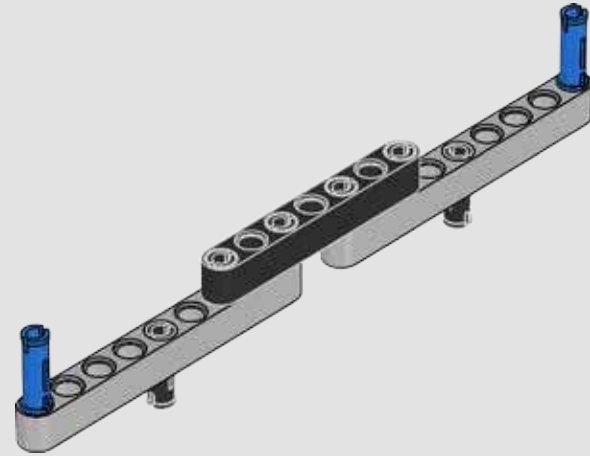
437



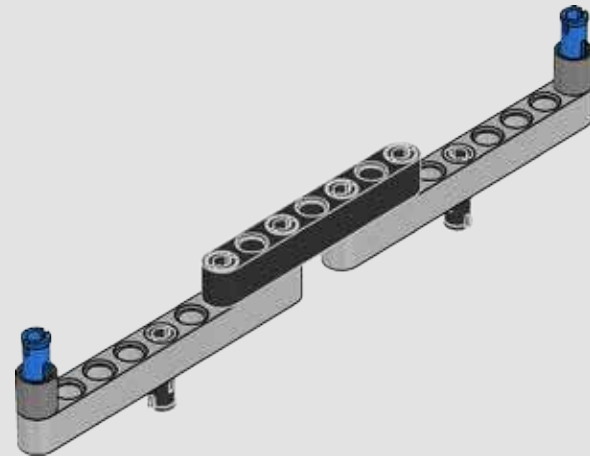
438

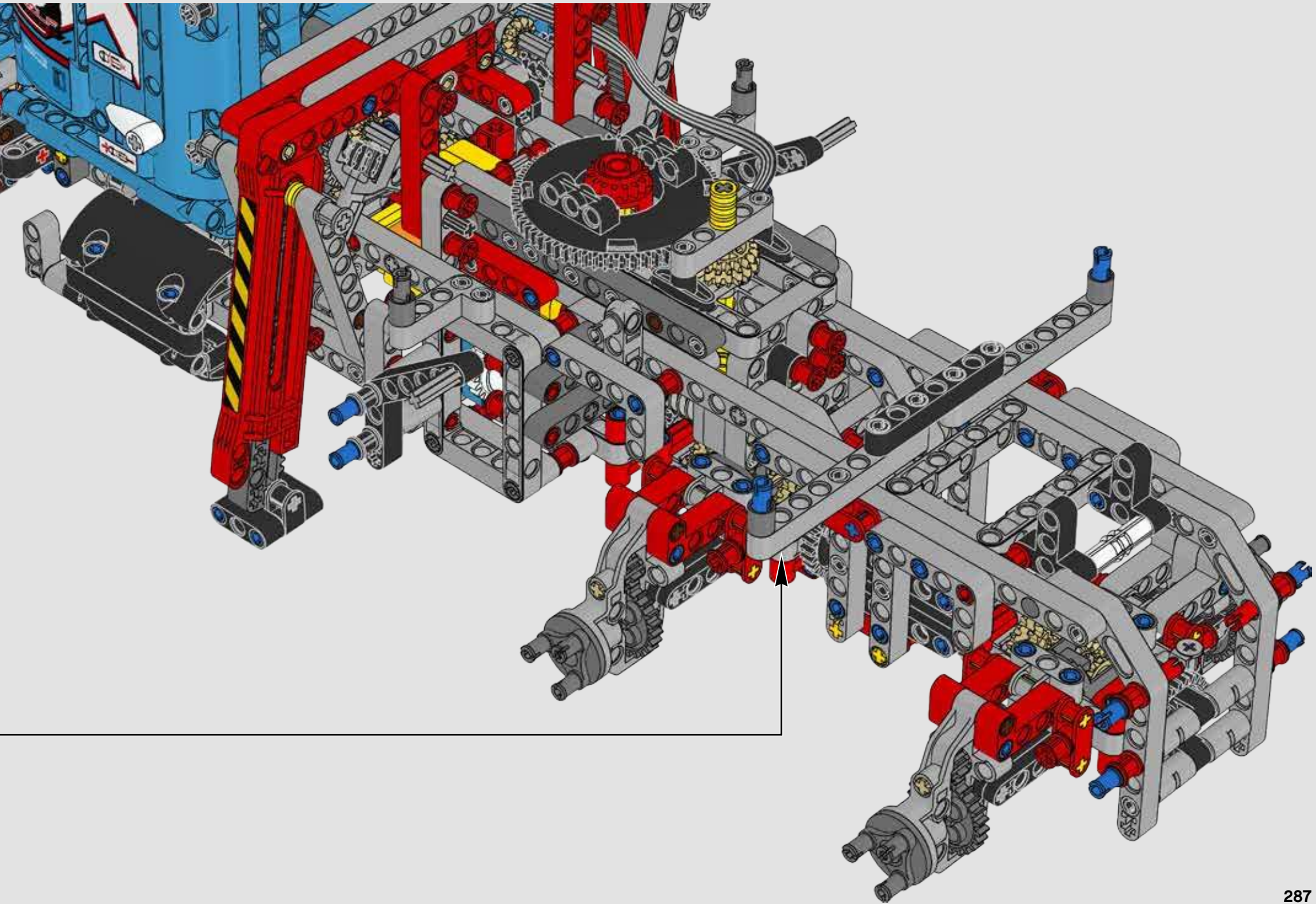


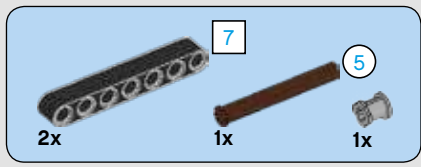
439



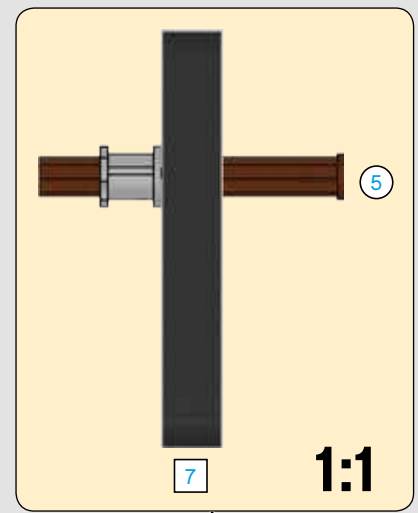
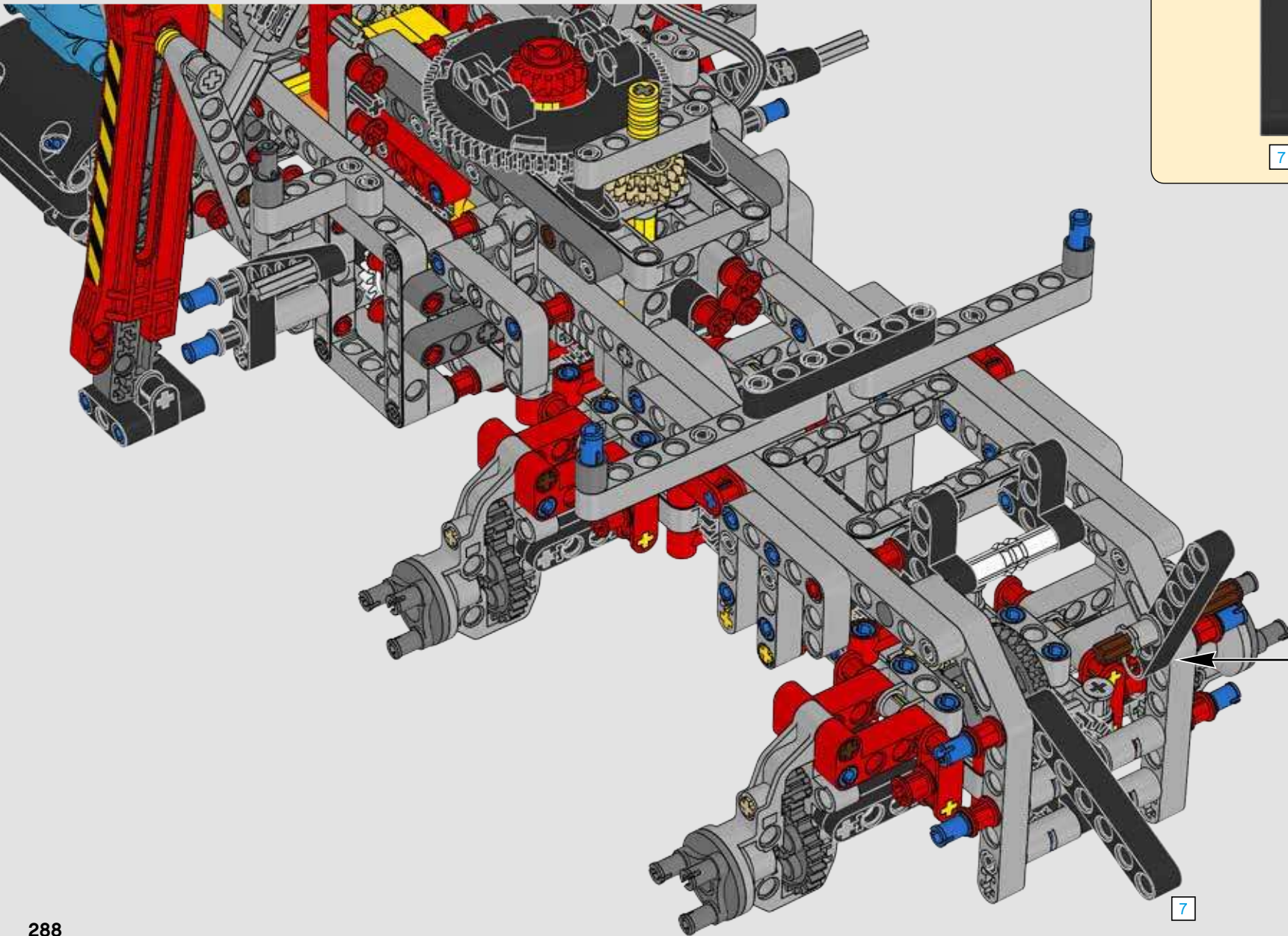
440

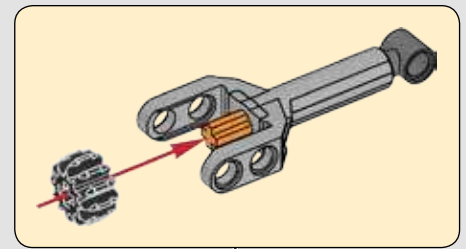
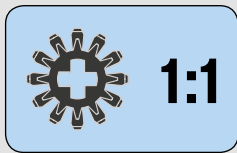
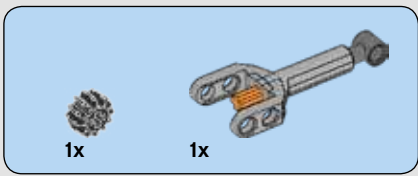




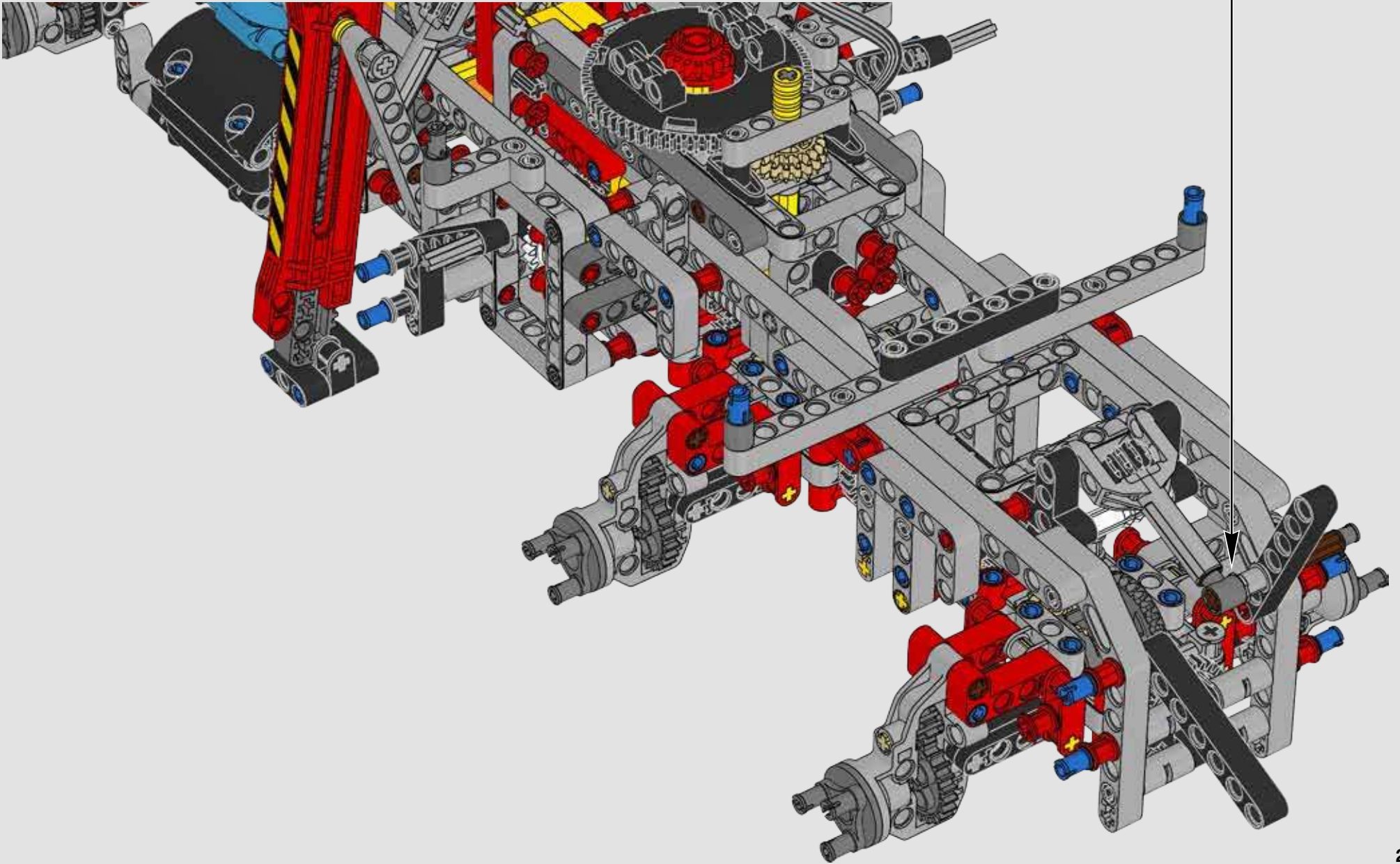


442





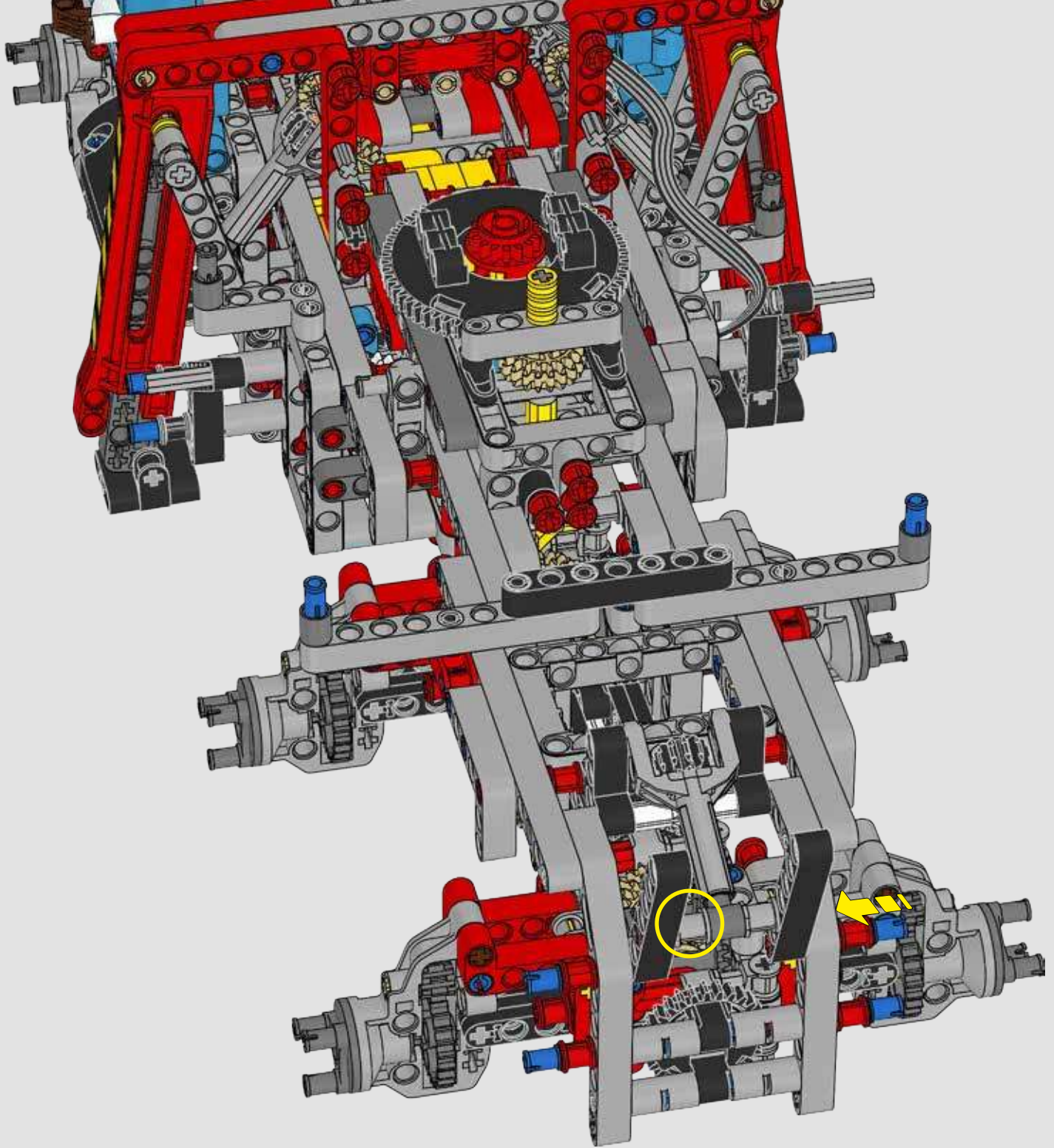
443

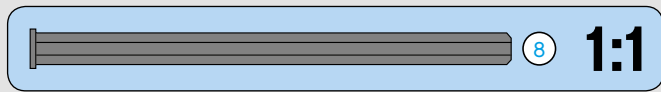
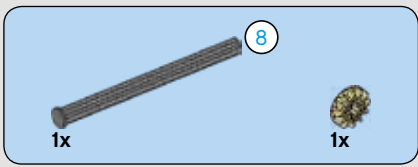




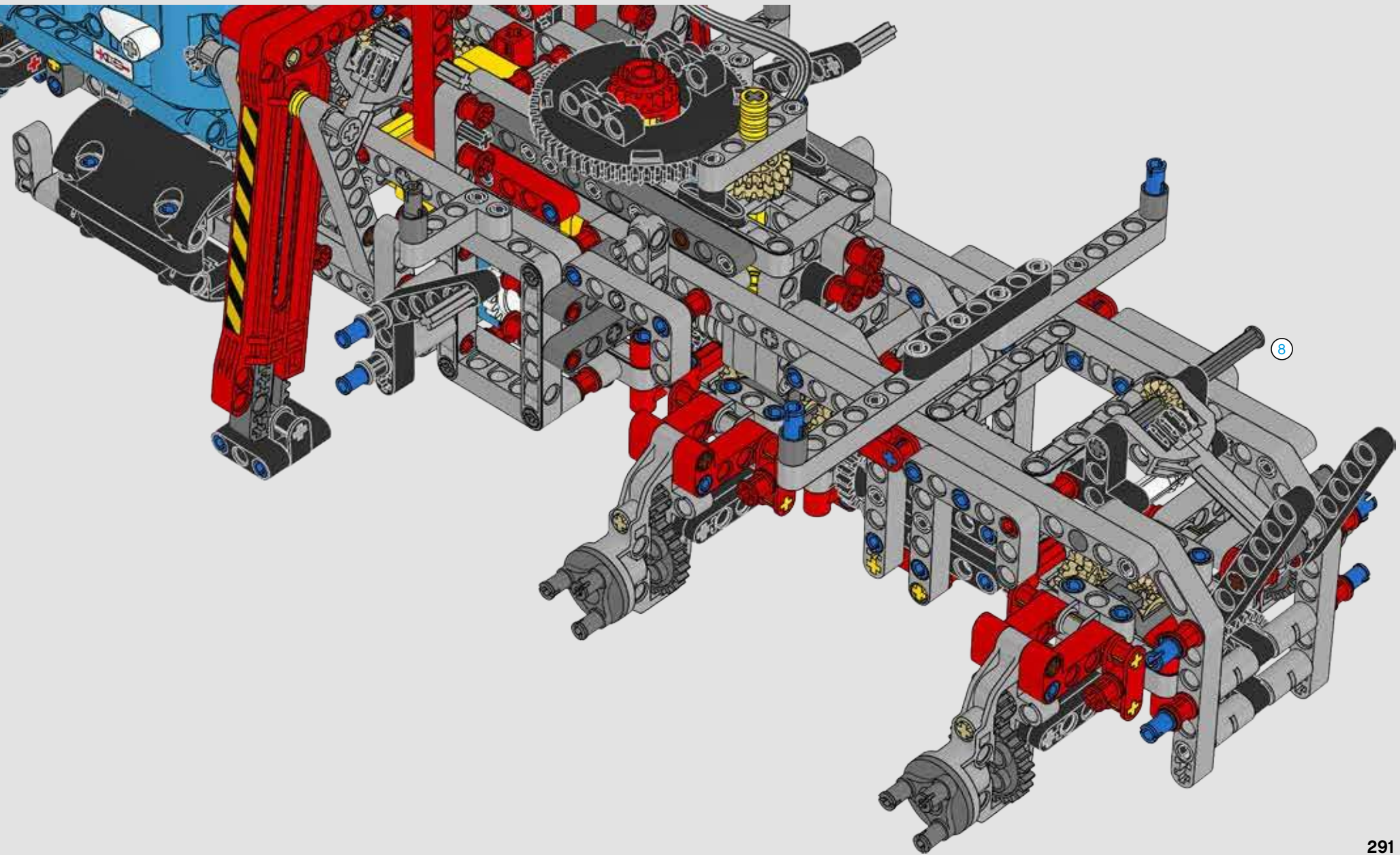
1x

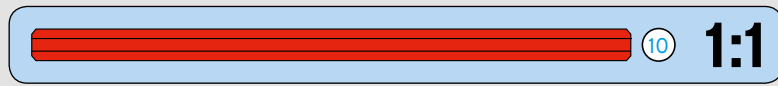
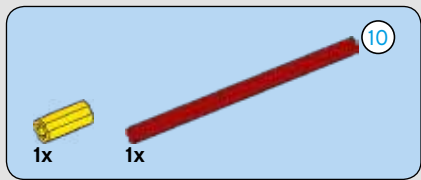
444



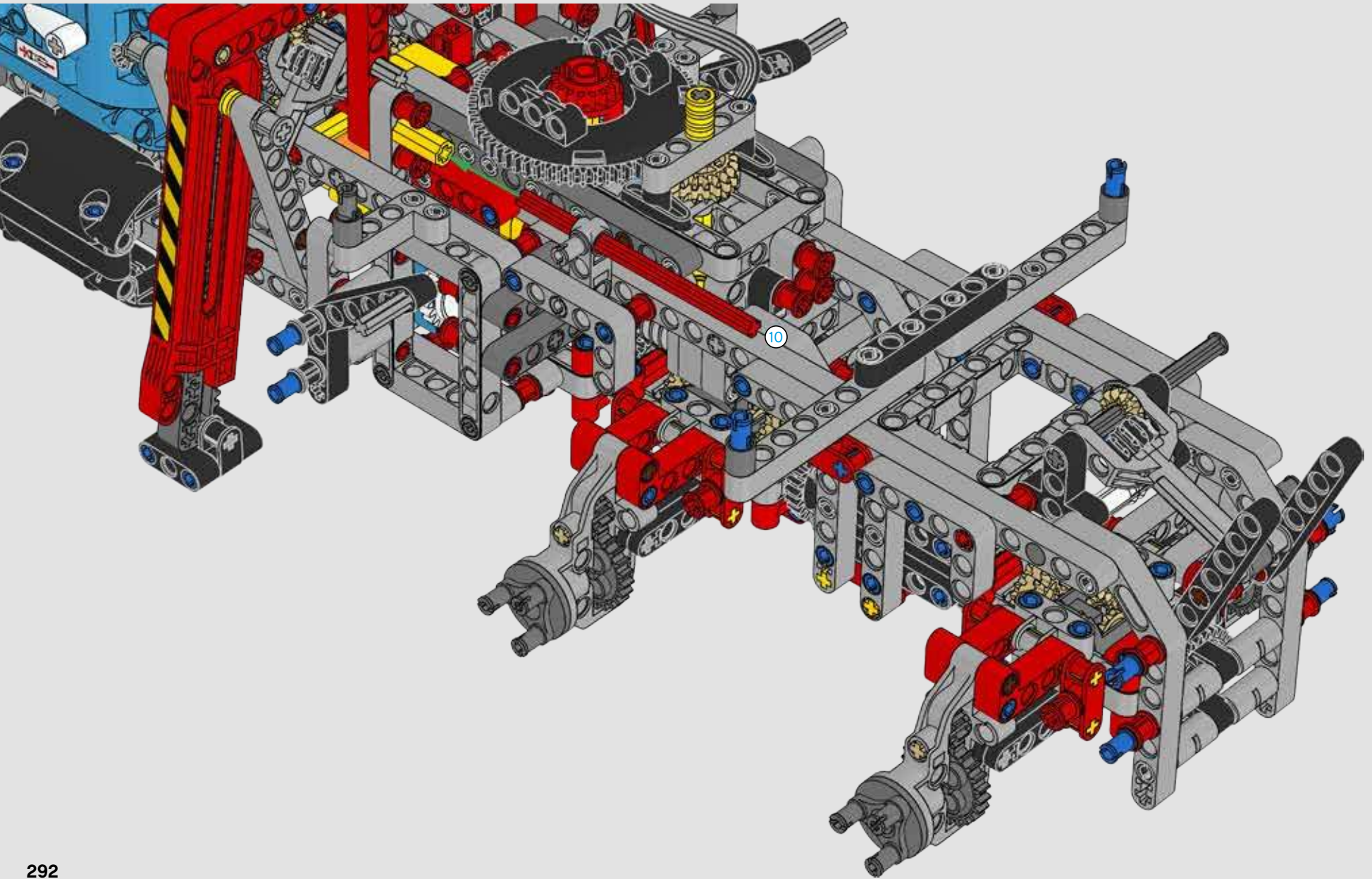


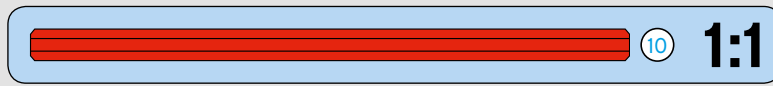
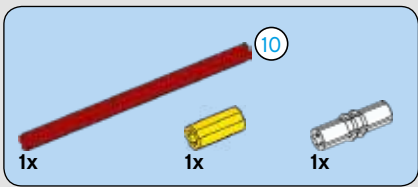
445



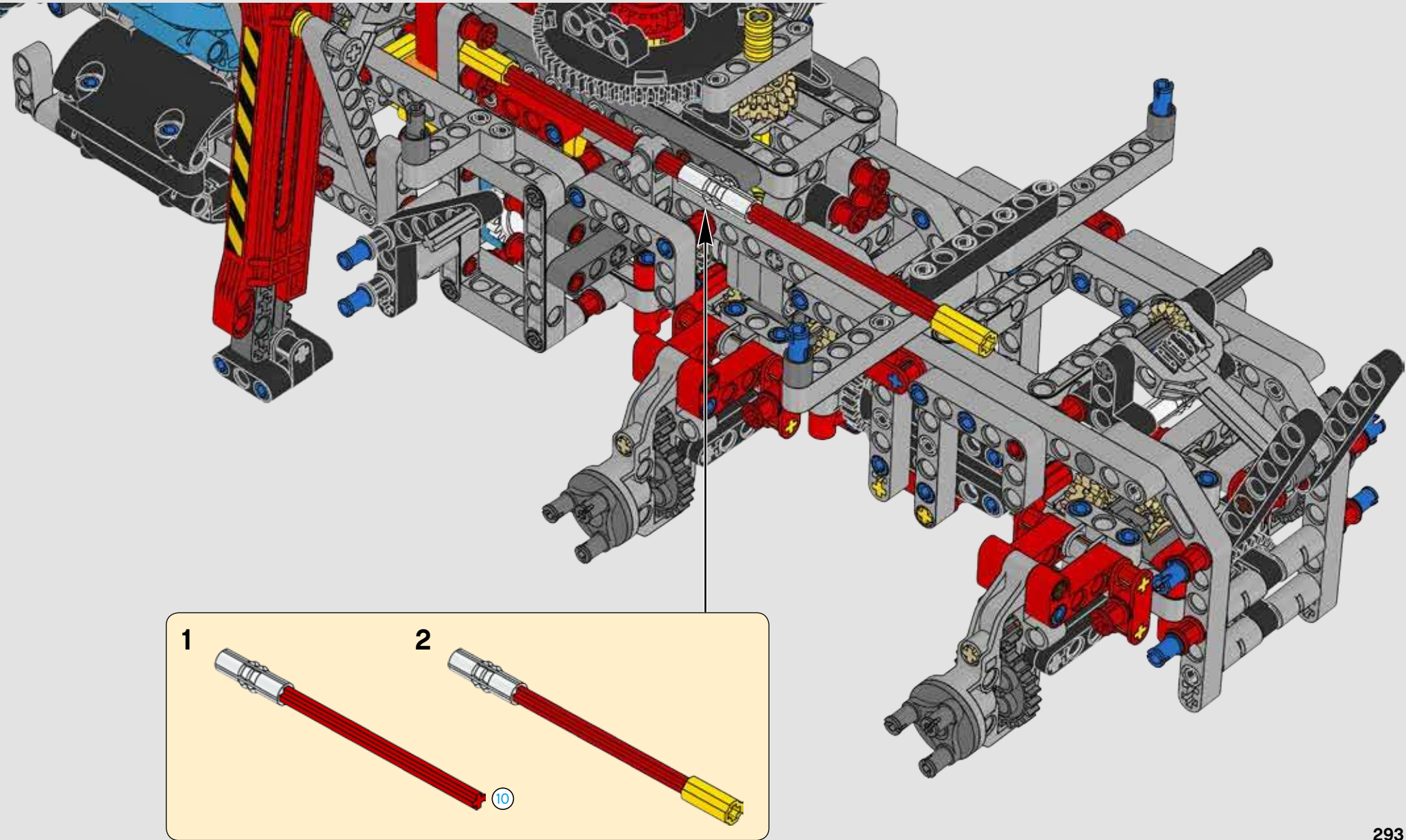


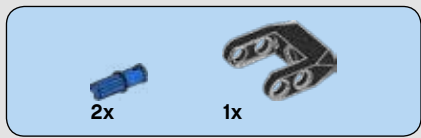
446



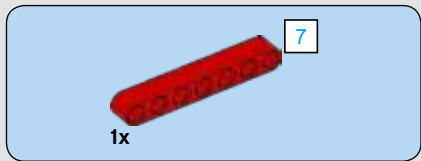
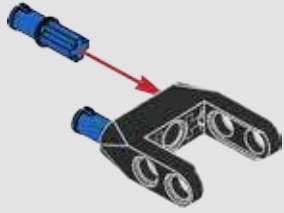


447

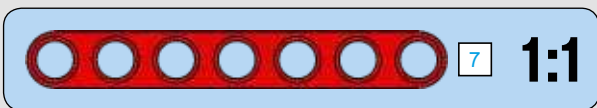
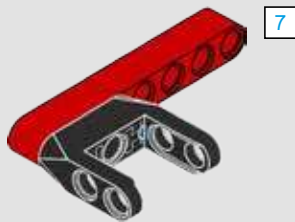




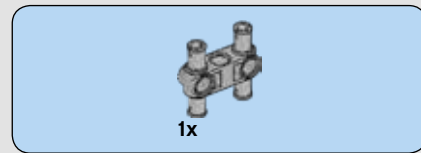
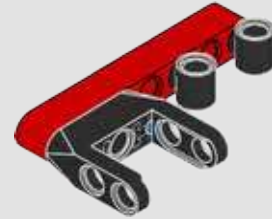
448



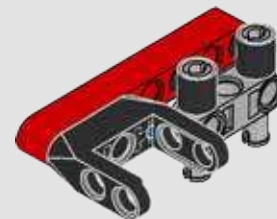
449

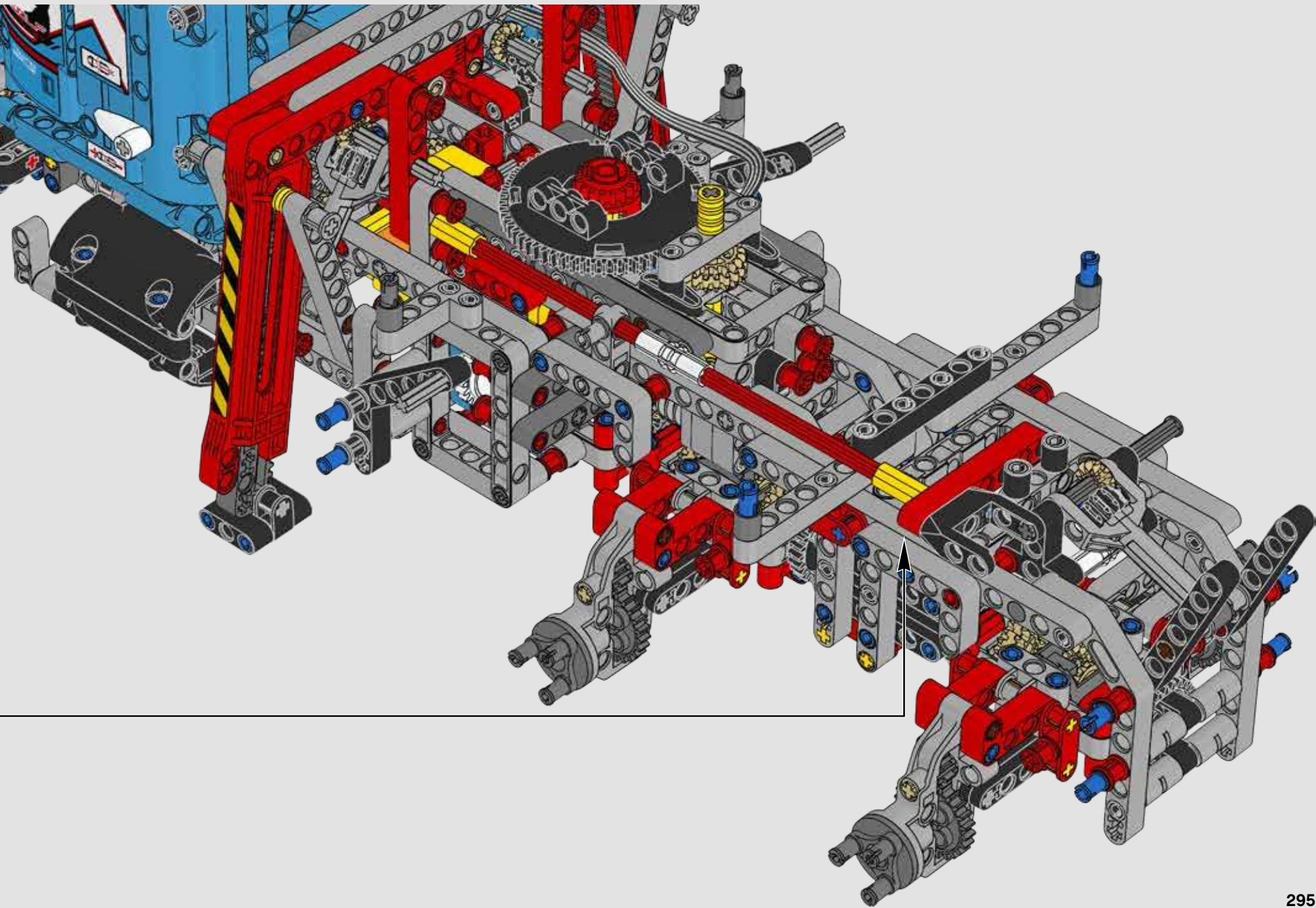


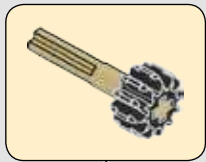
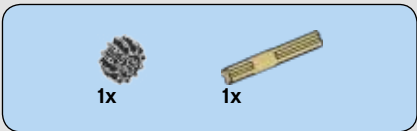
450



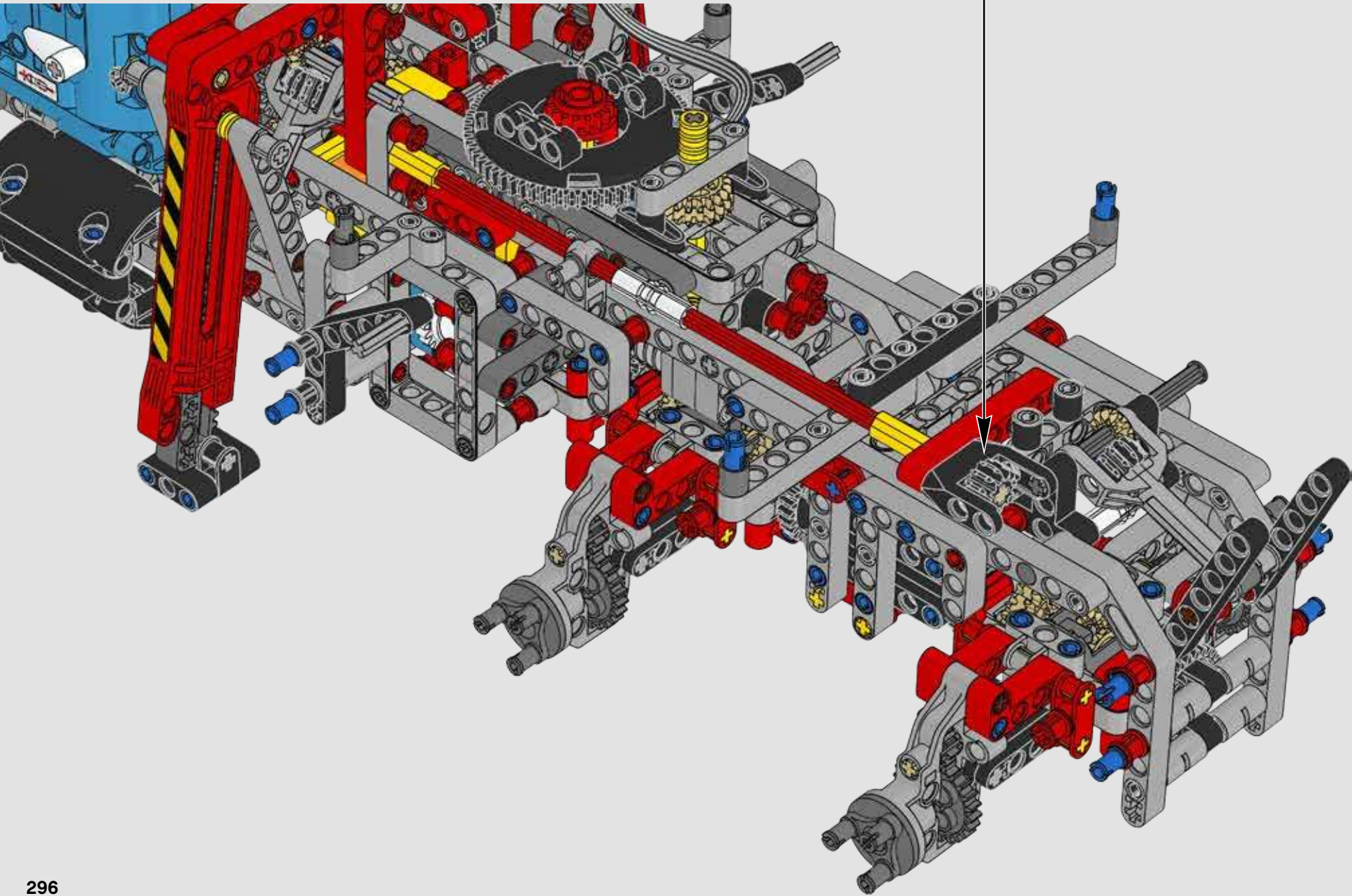
451

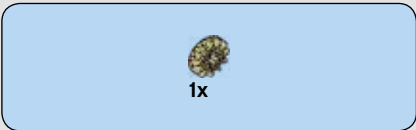




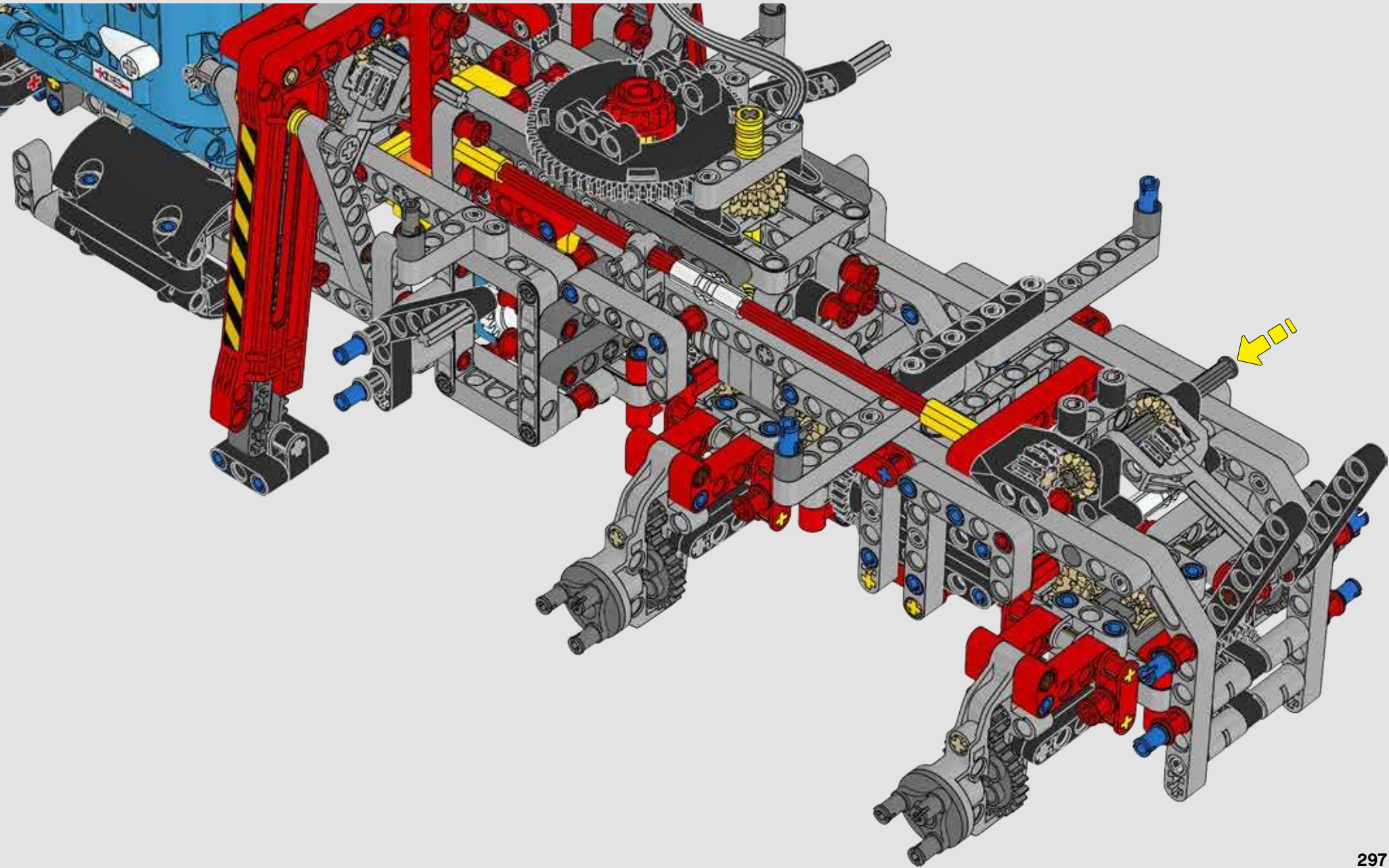


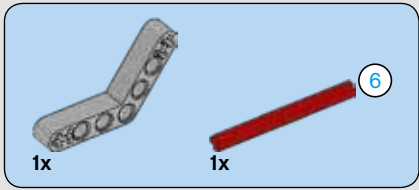
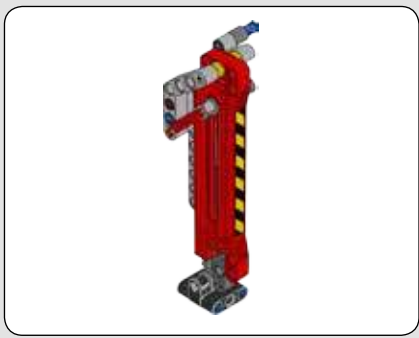
453



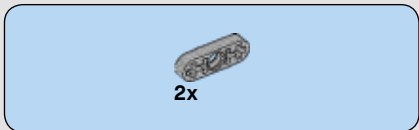
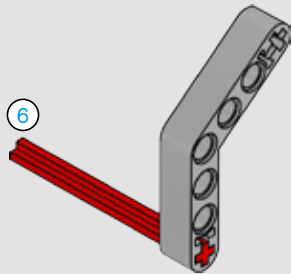


454

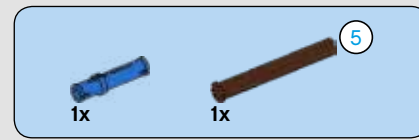
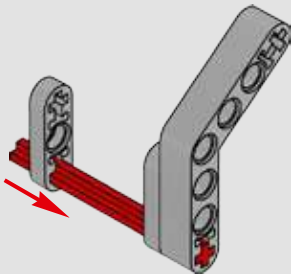




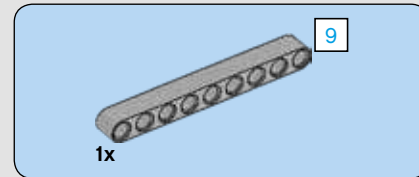
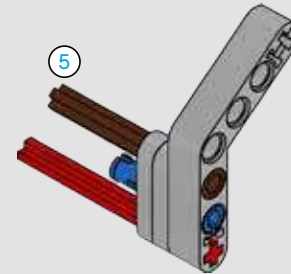
455



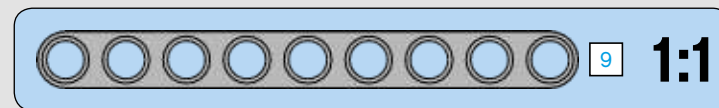
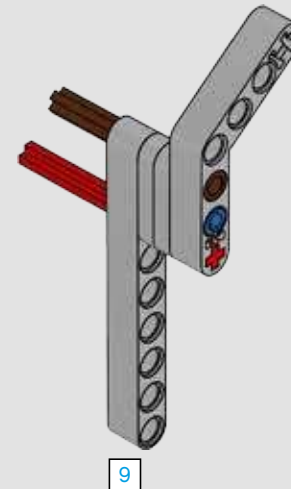
456

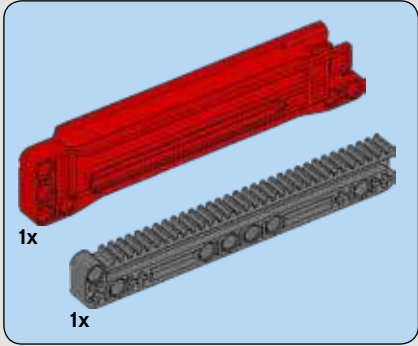


457

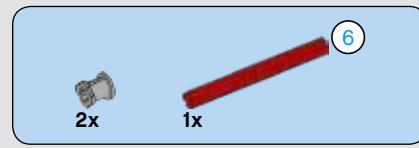
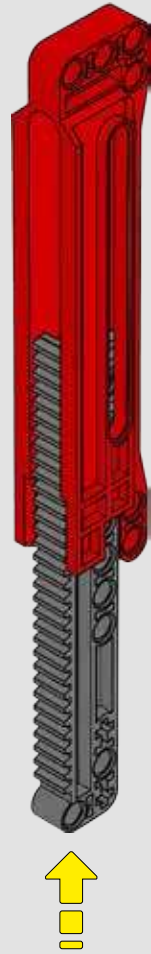


458

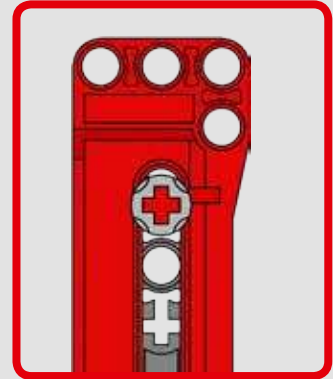
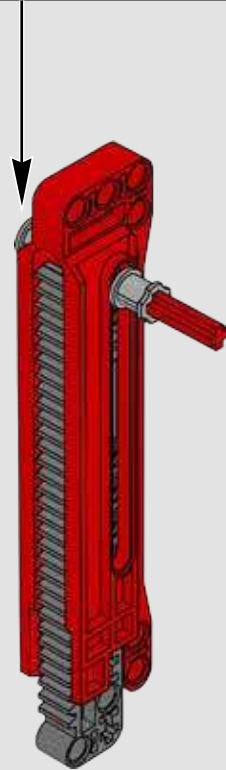


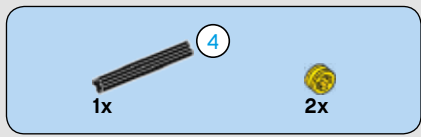


459

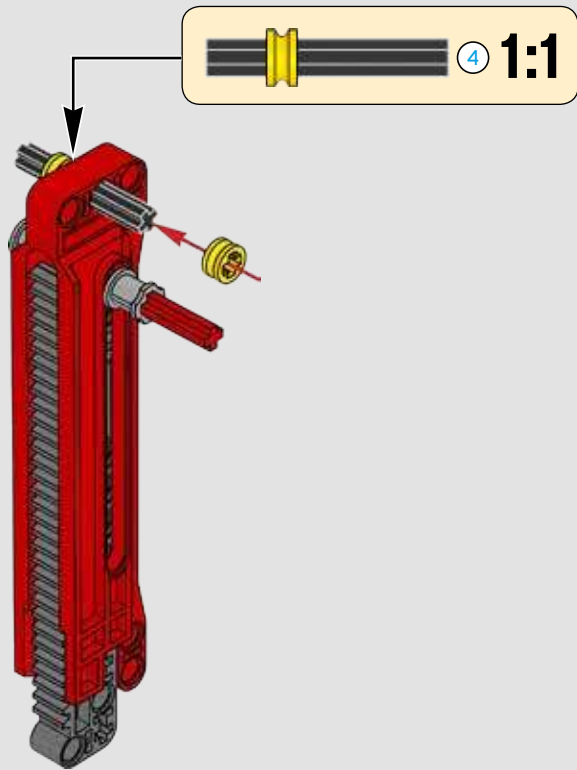


460

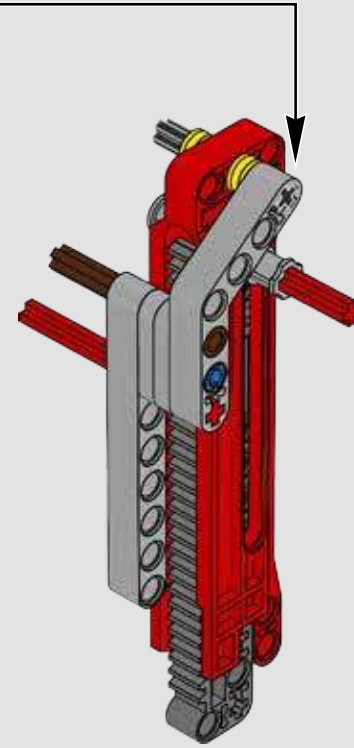


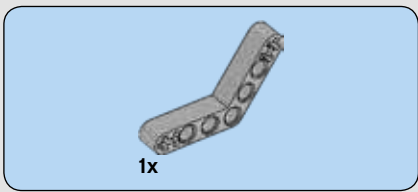


461

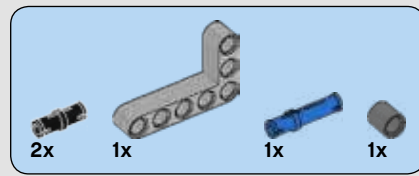
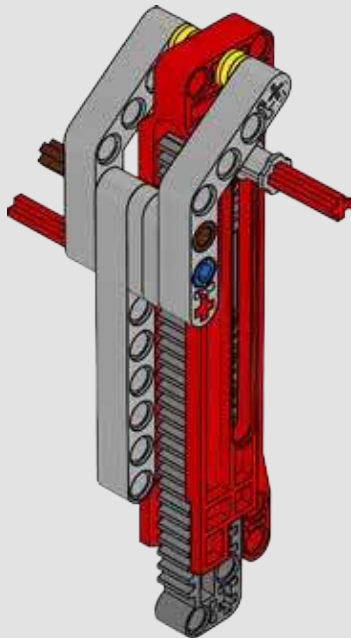


462

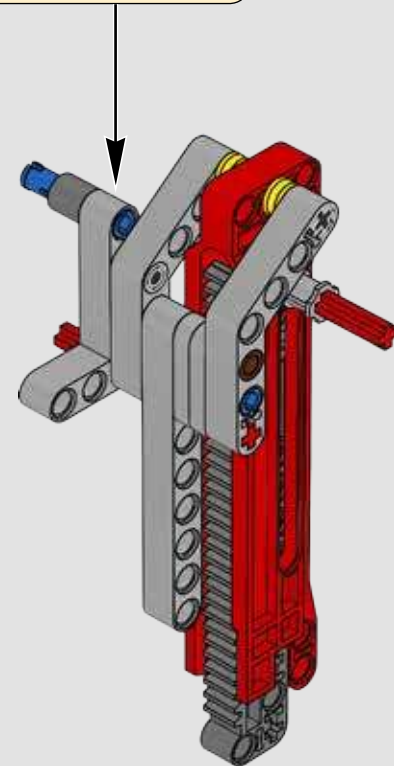
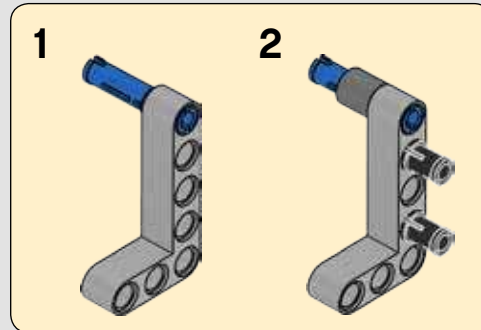


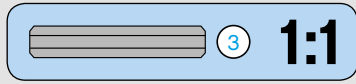
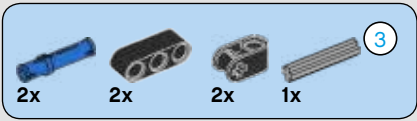


463

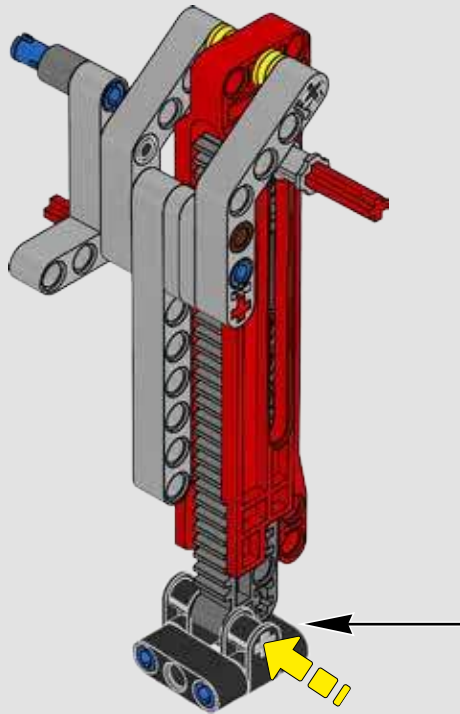
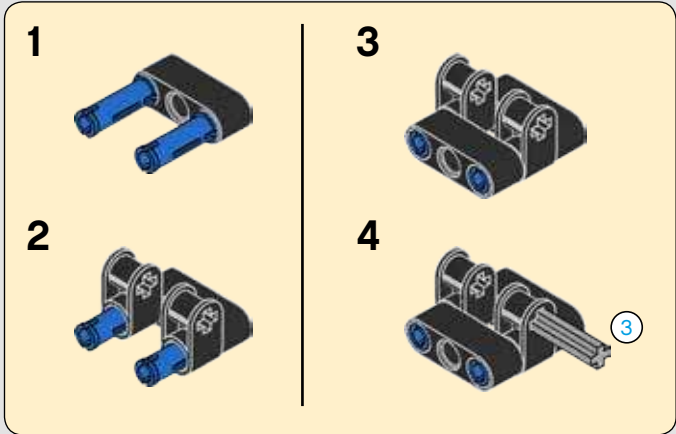


464

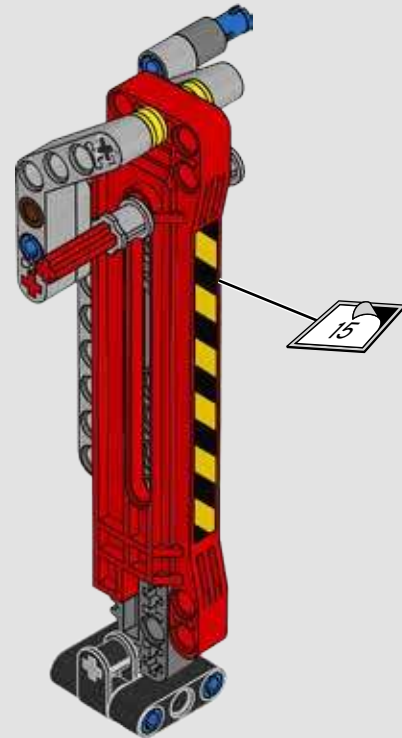
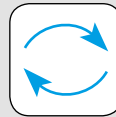


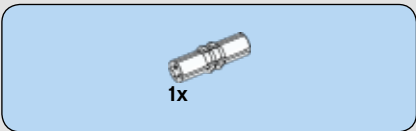


465

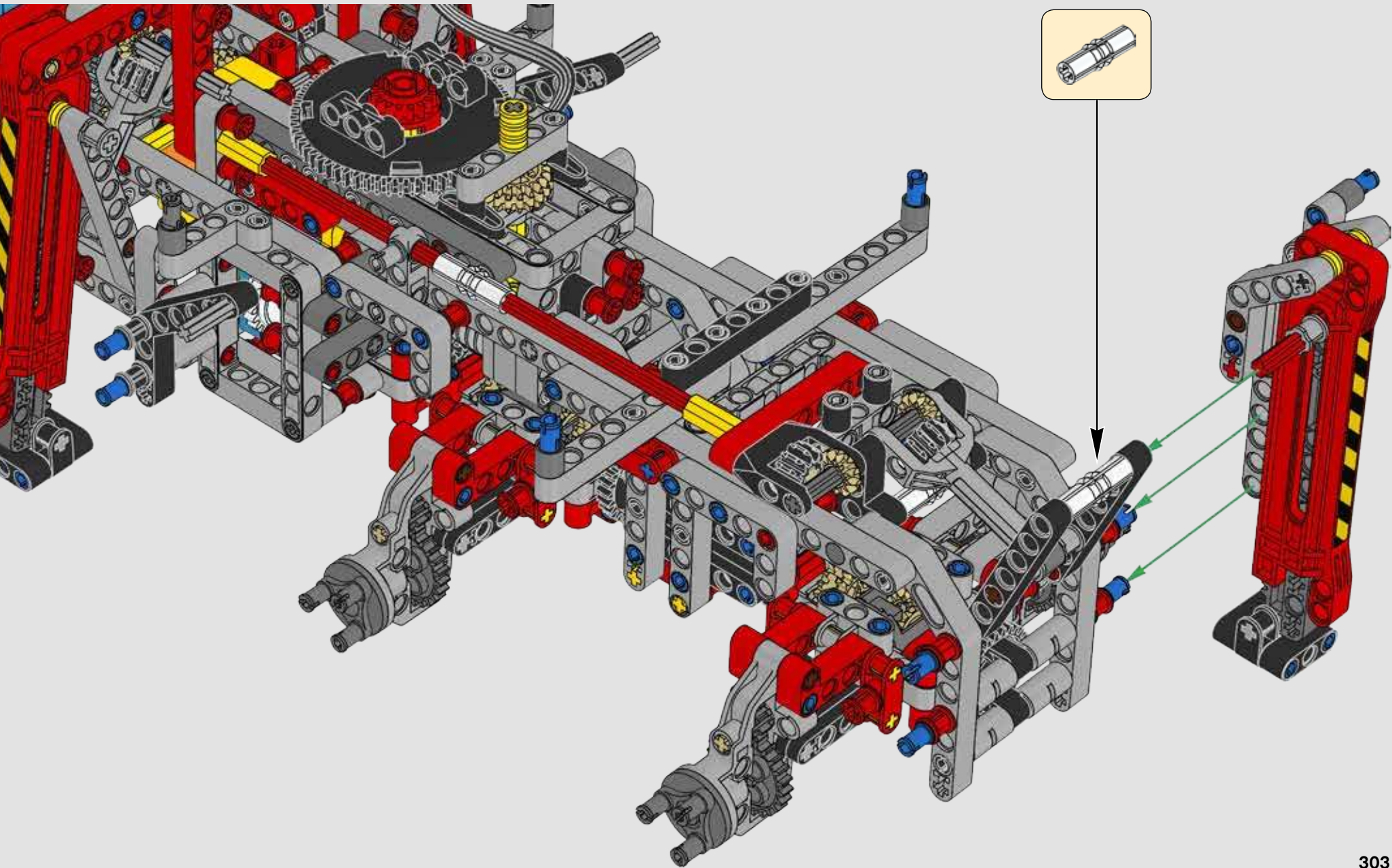


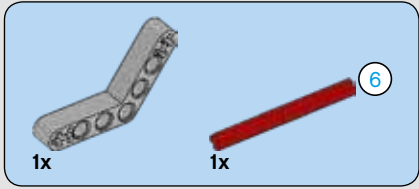
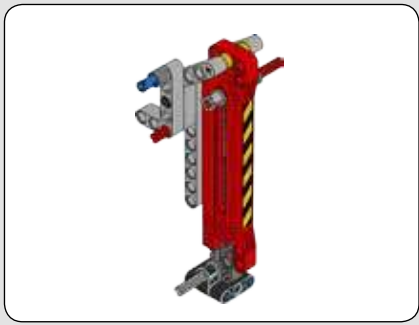
466



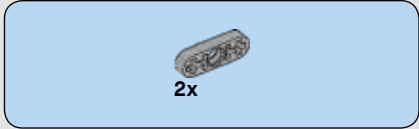
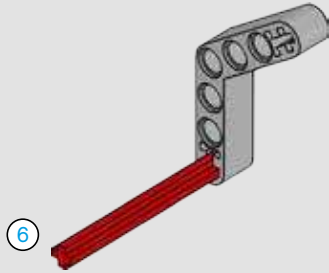


467

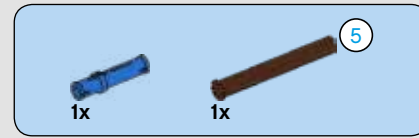
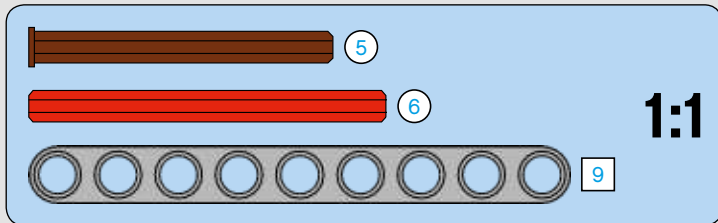
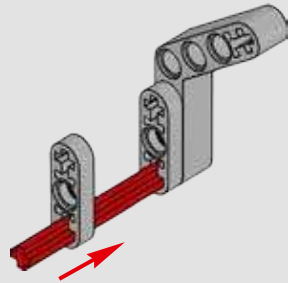




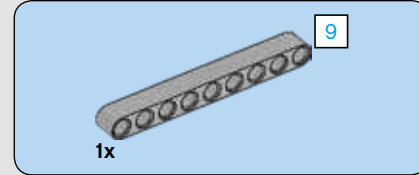
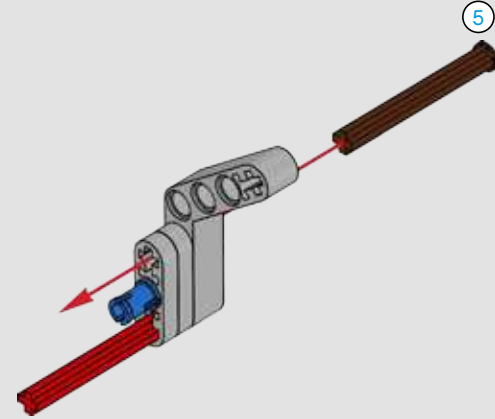
468



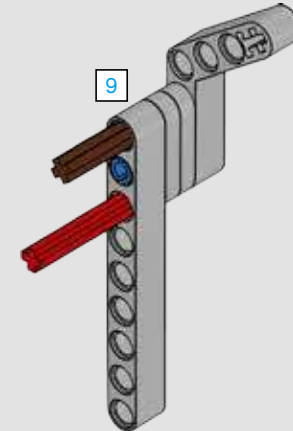
469

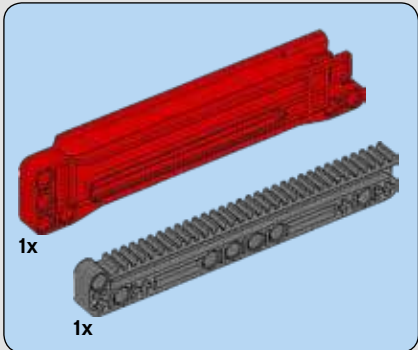
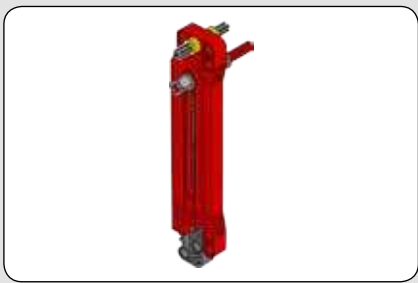


470

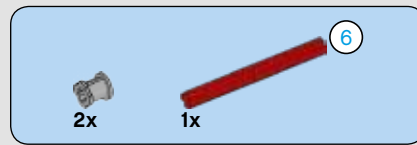


471

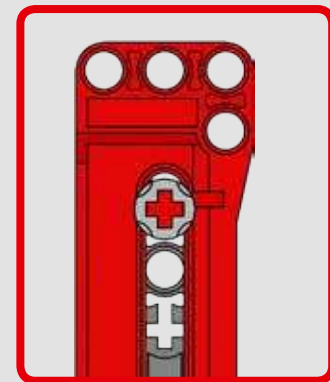
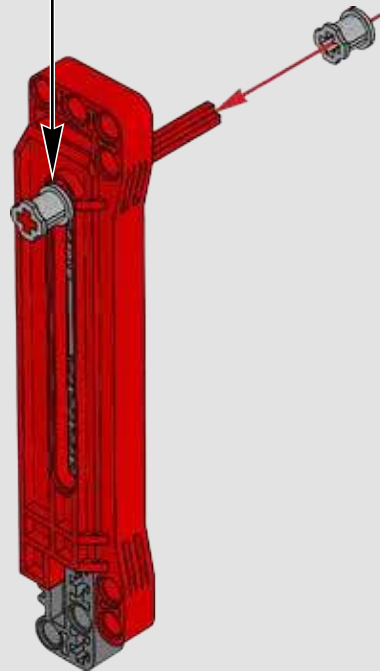
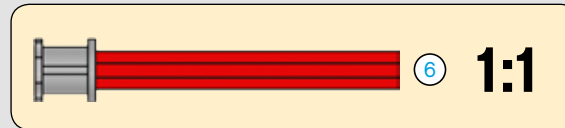


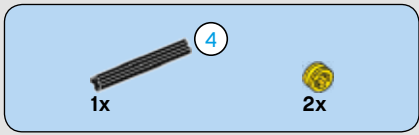


472

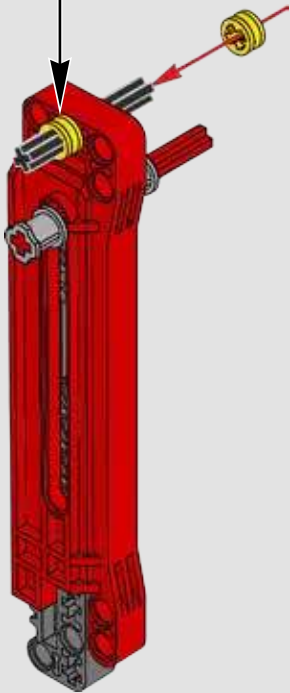
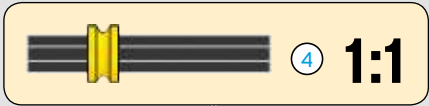


473

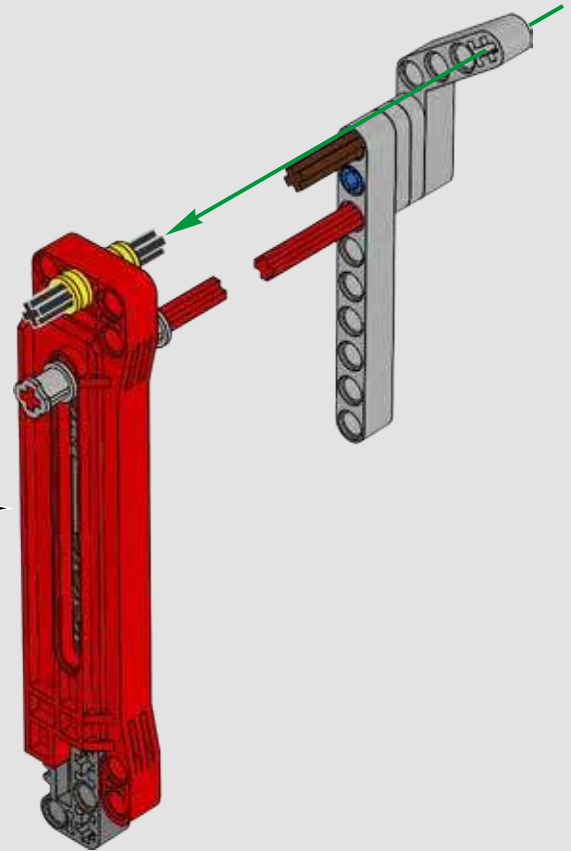


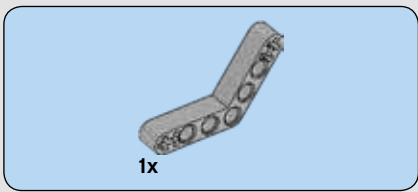


474

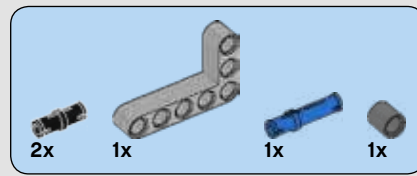
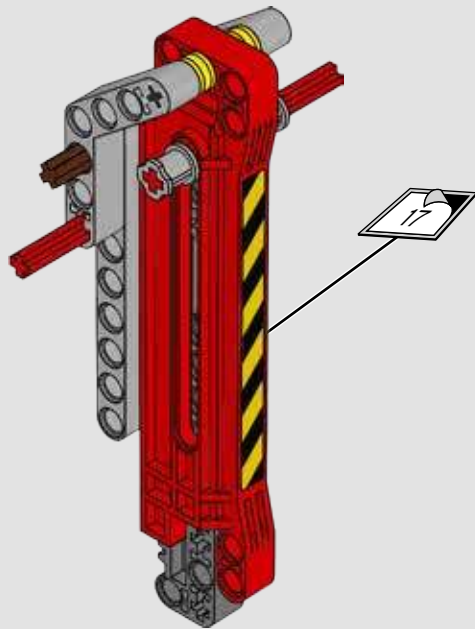


475

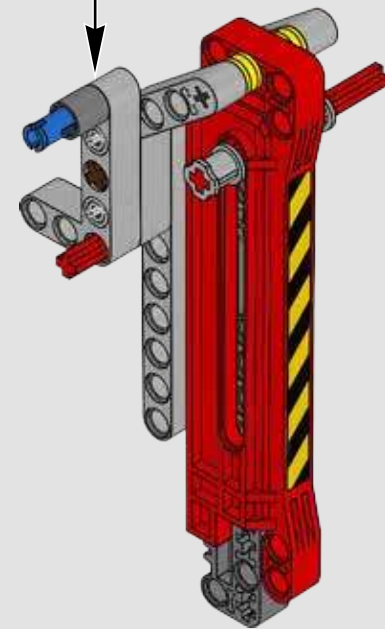
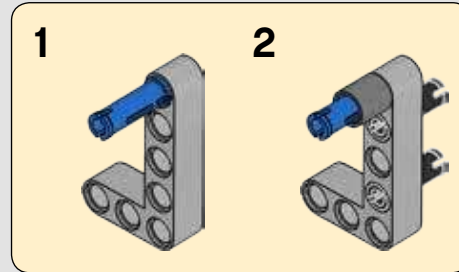


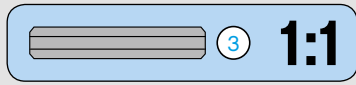
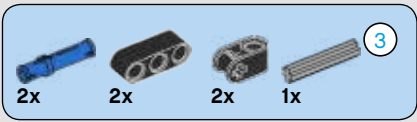


476

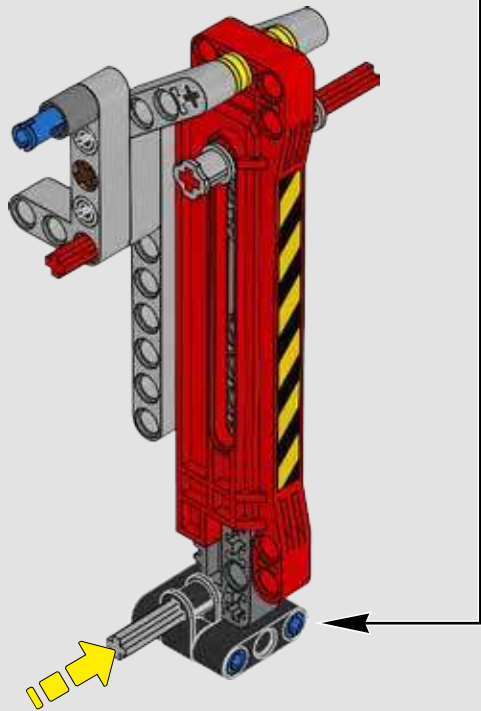
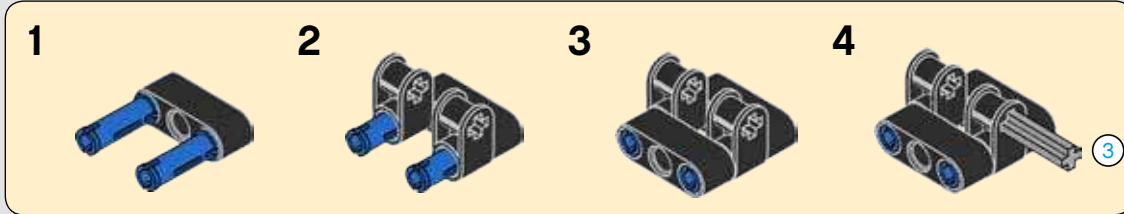


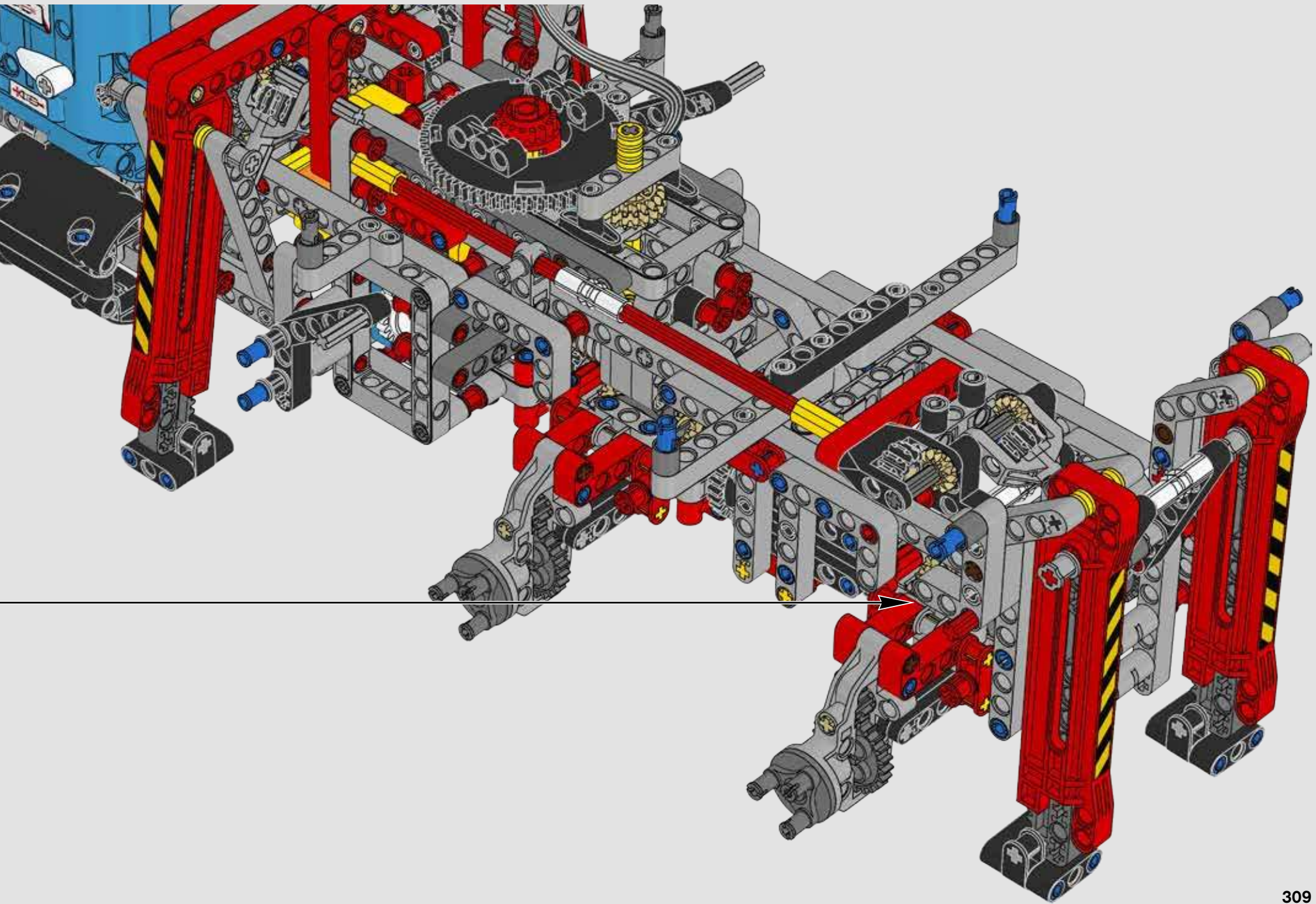
477

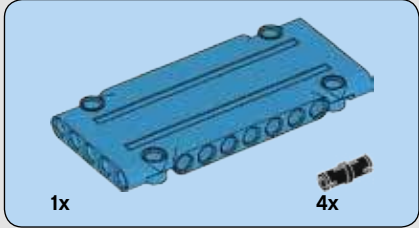
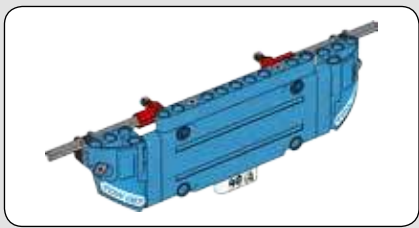




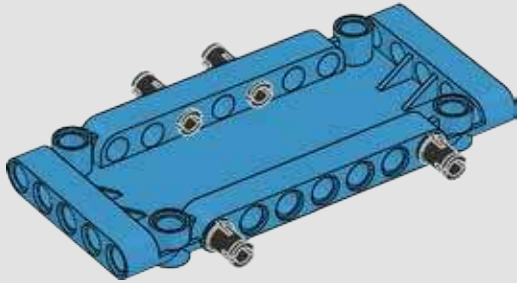
478



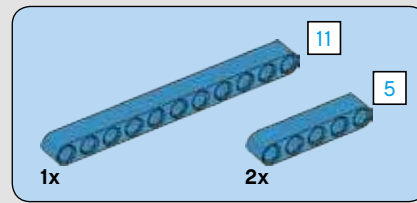
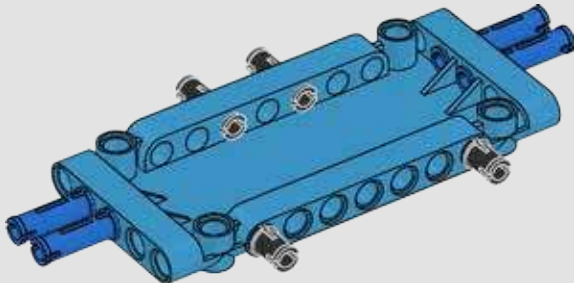




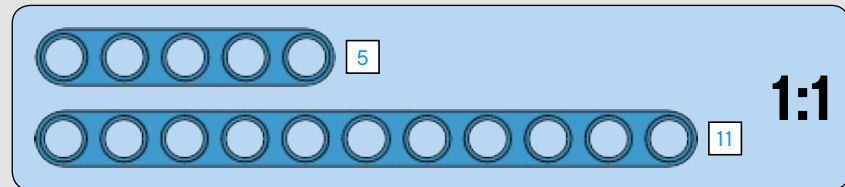
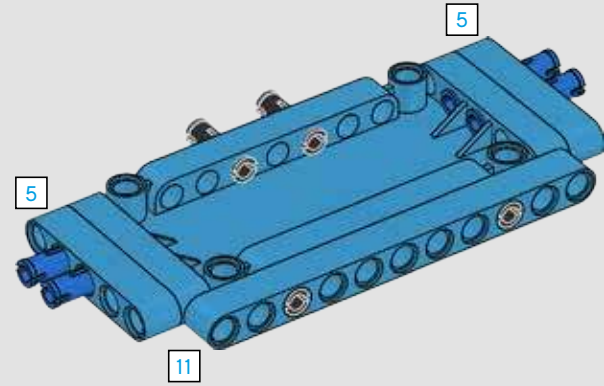
480

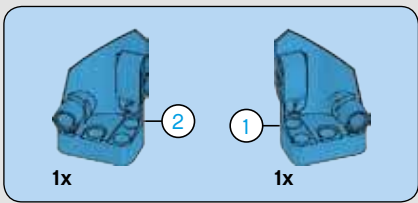


481

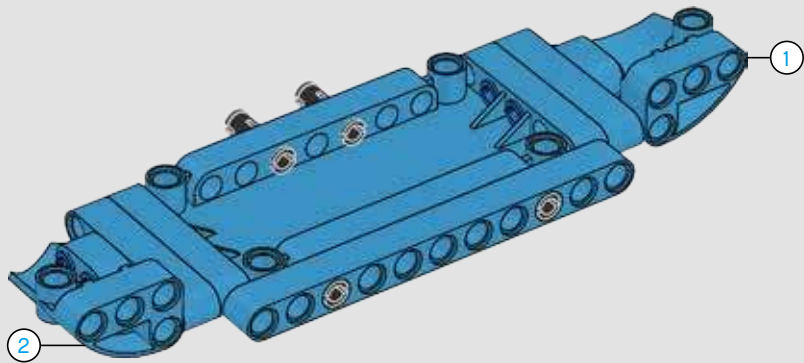


482

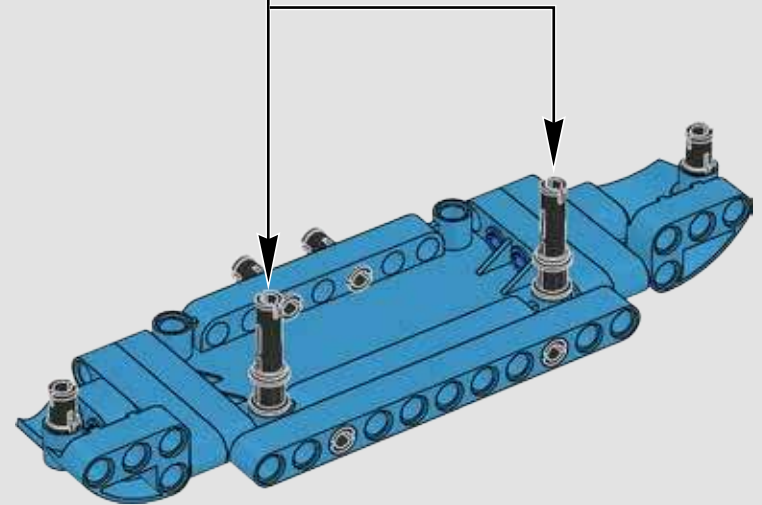


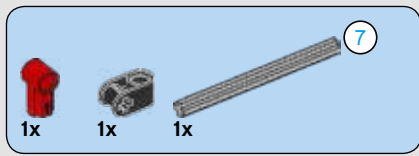


483

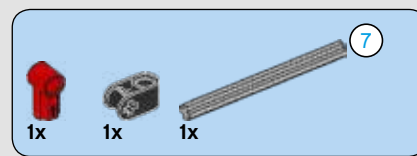
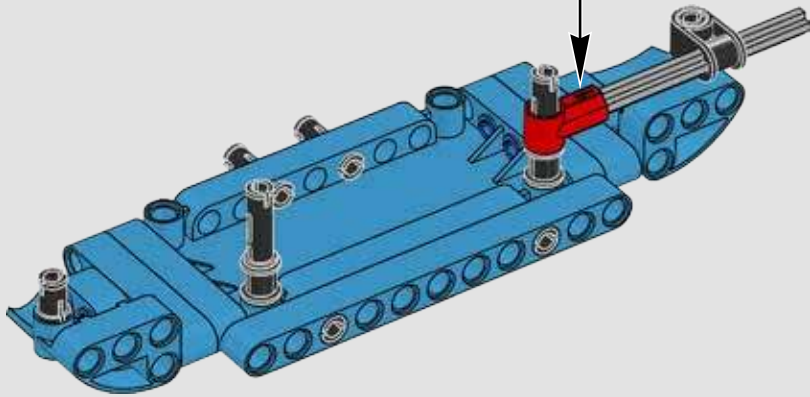
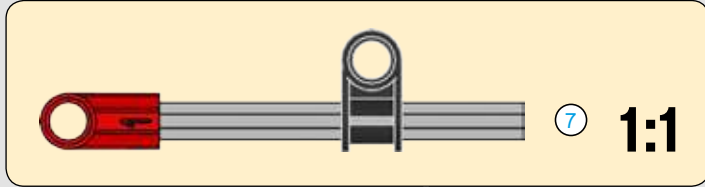


484

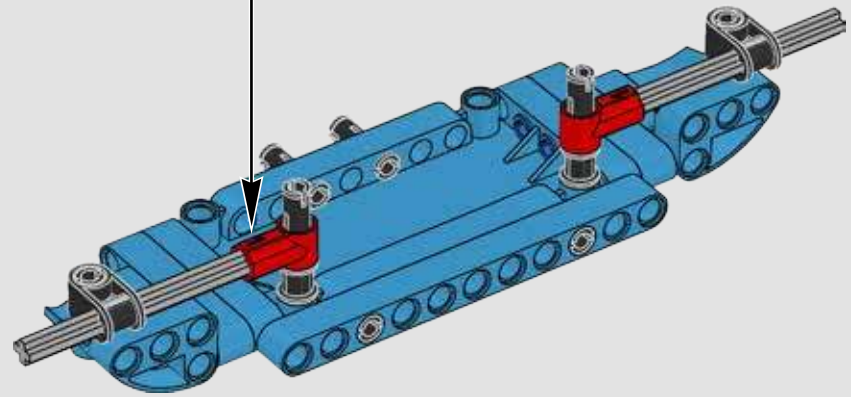
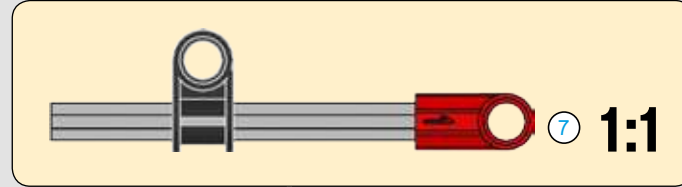


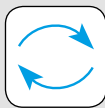
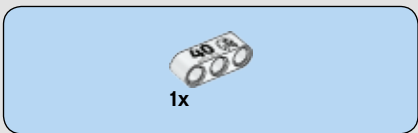


485

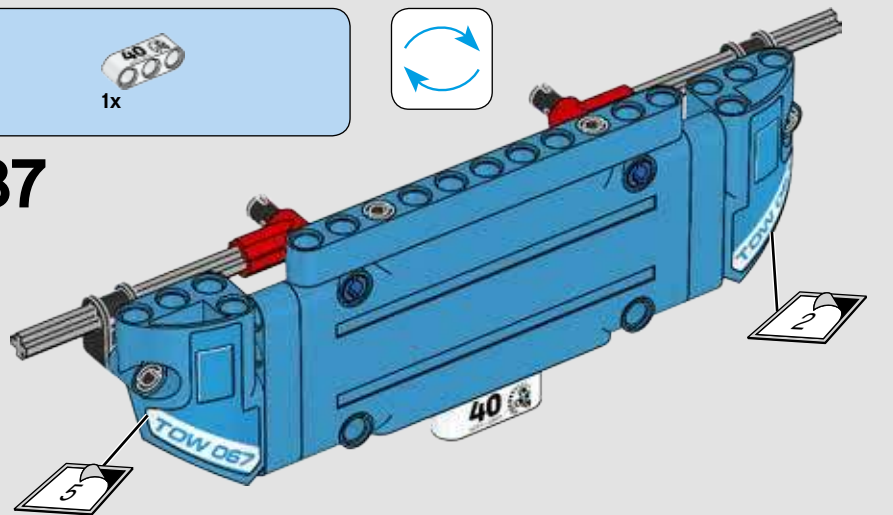


486

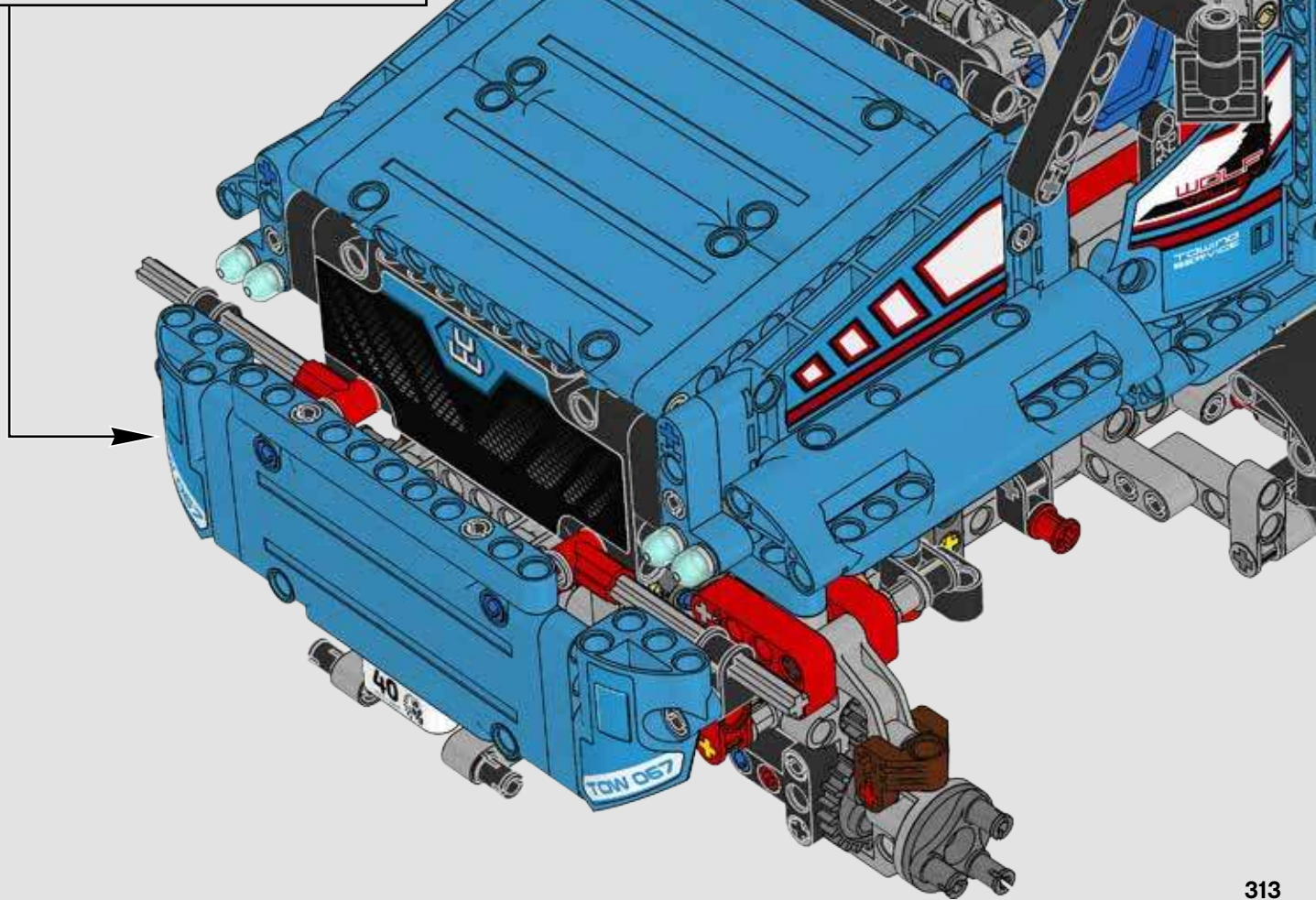
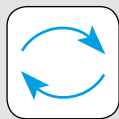


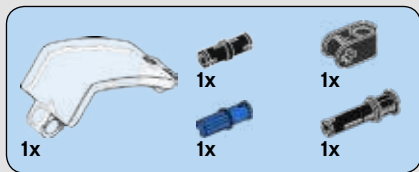


487

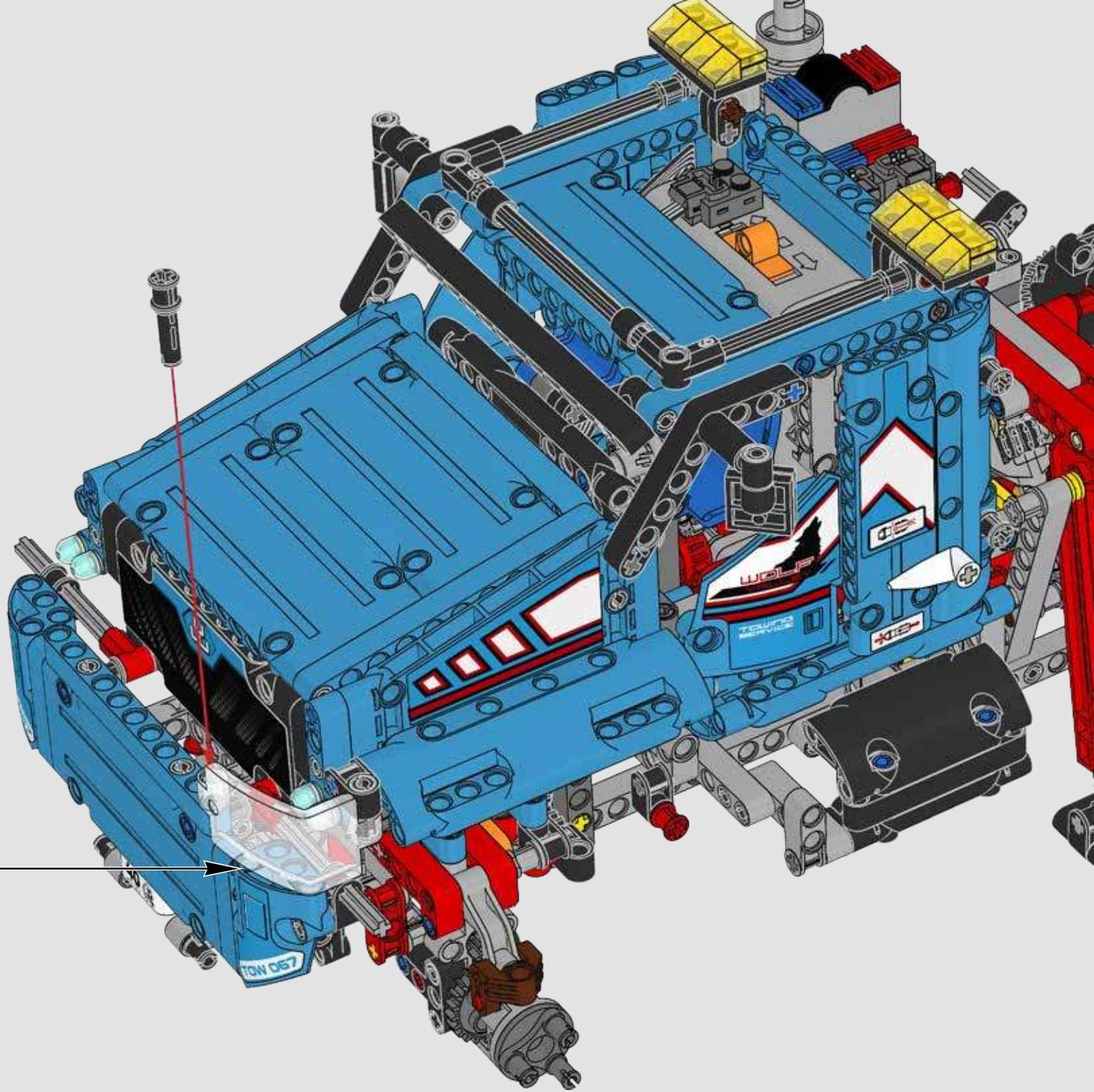
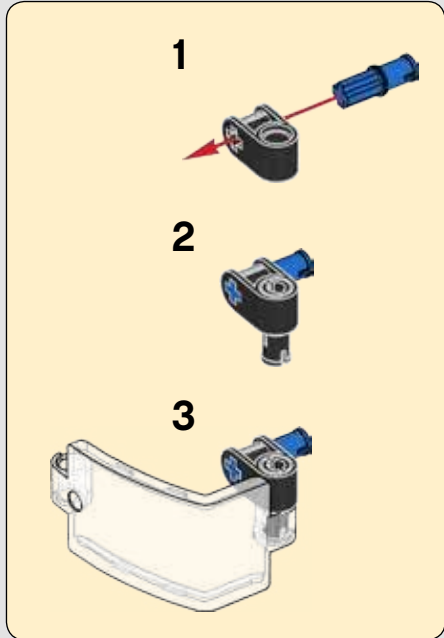


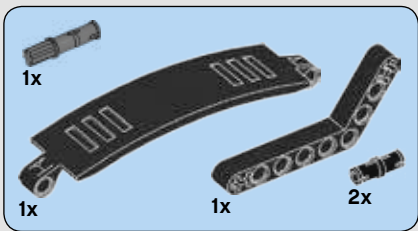
488



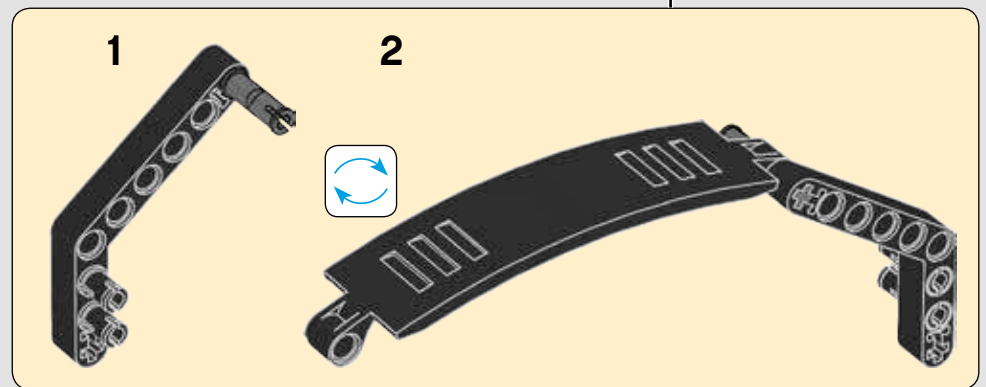
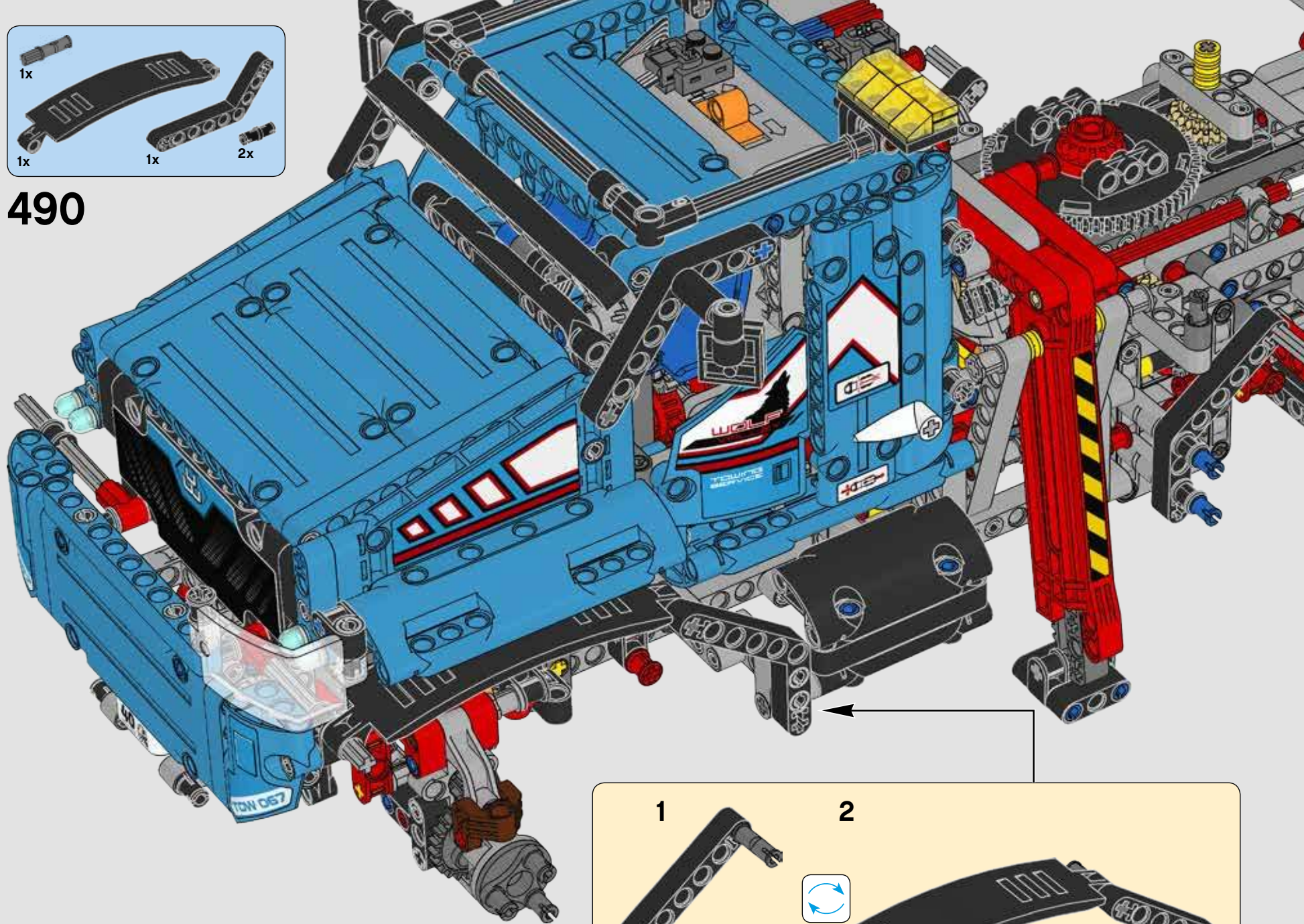


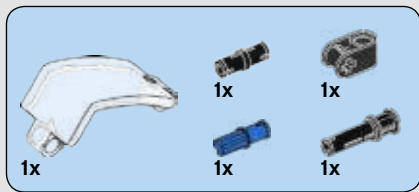
489



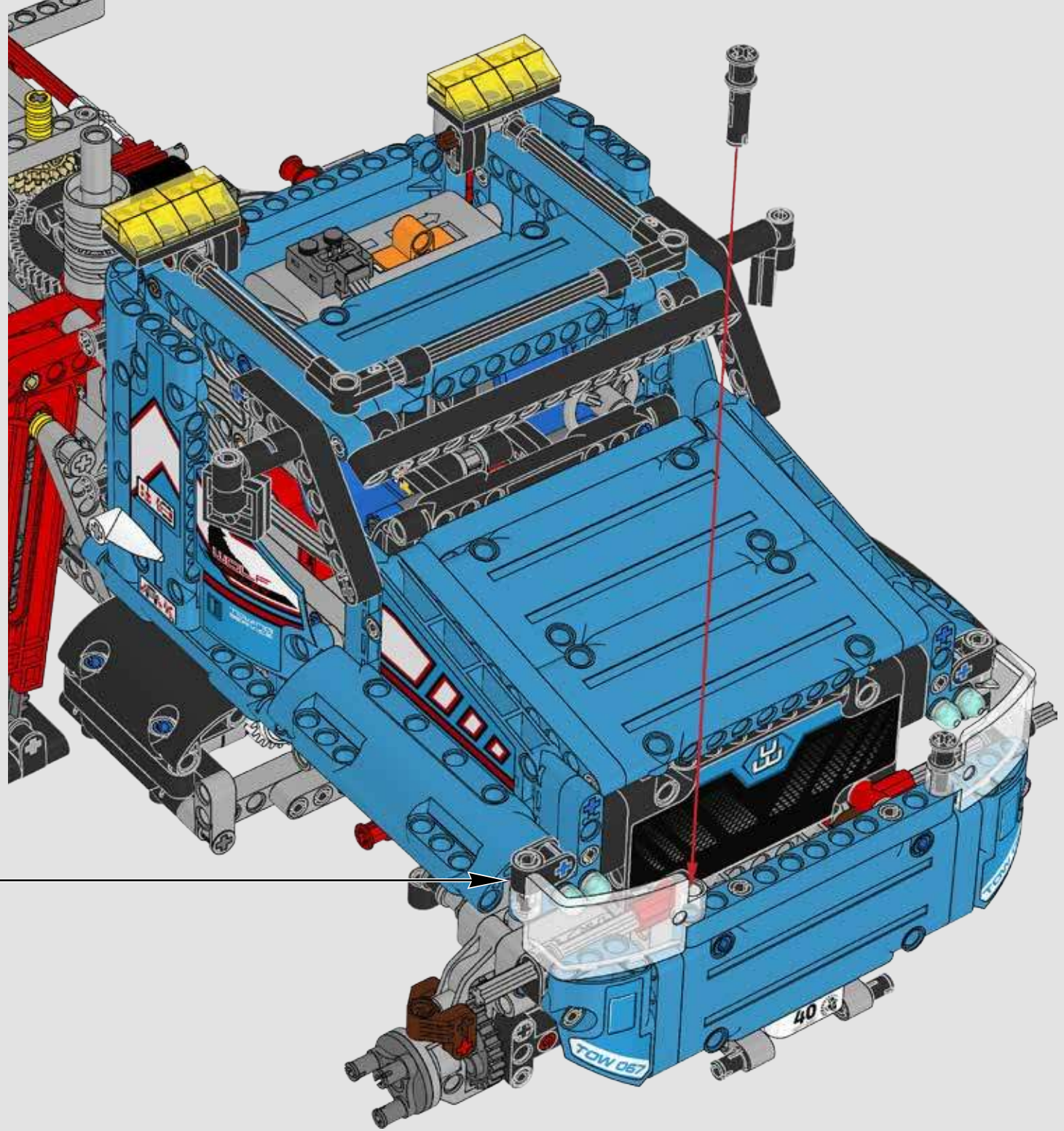
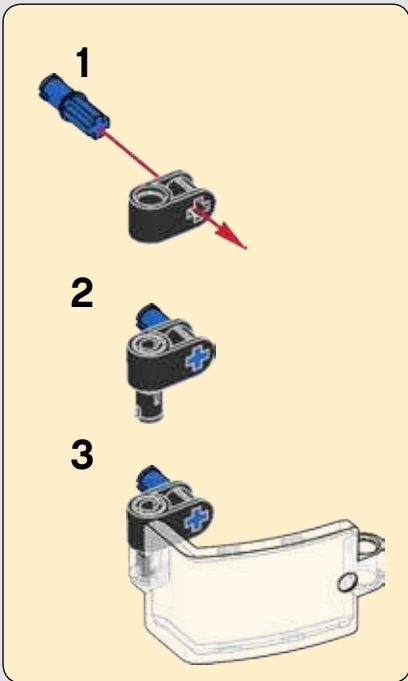
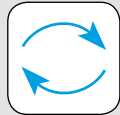


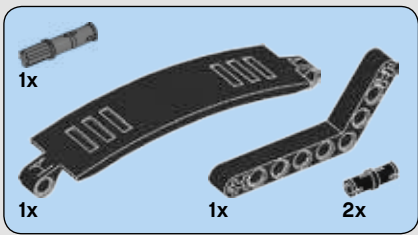
490



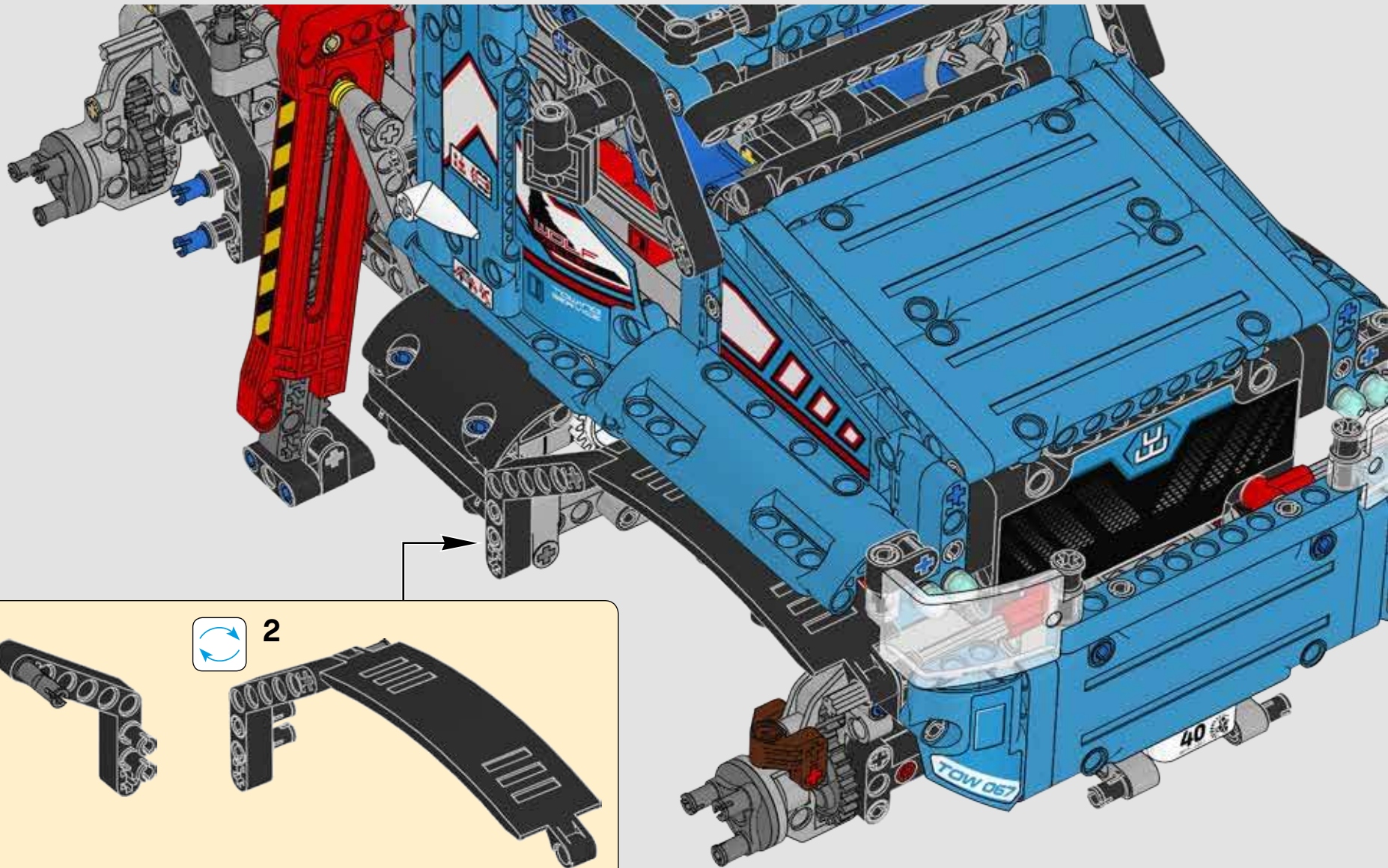


491



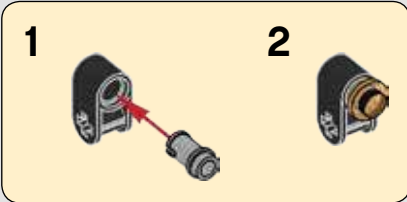


492

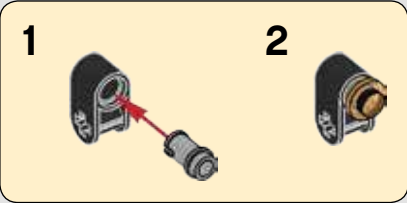
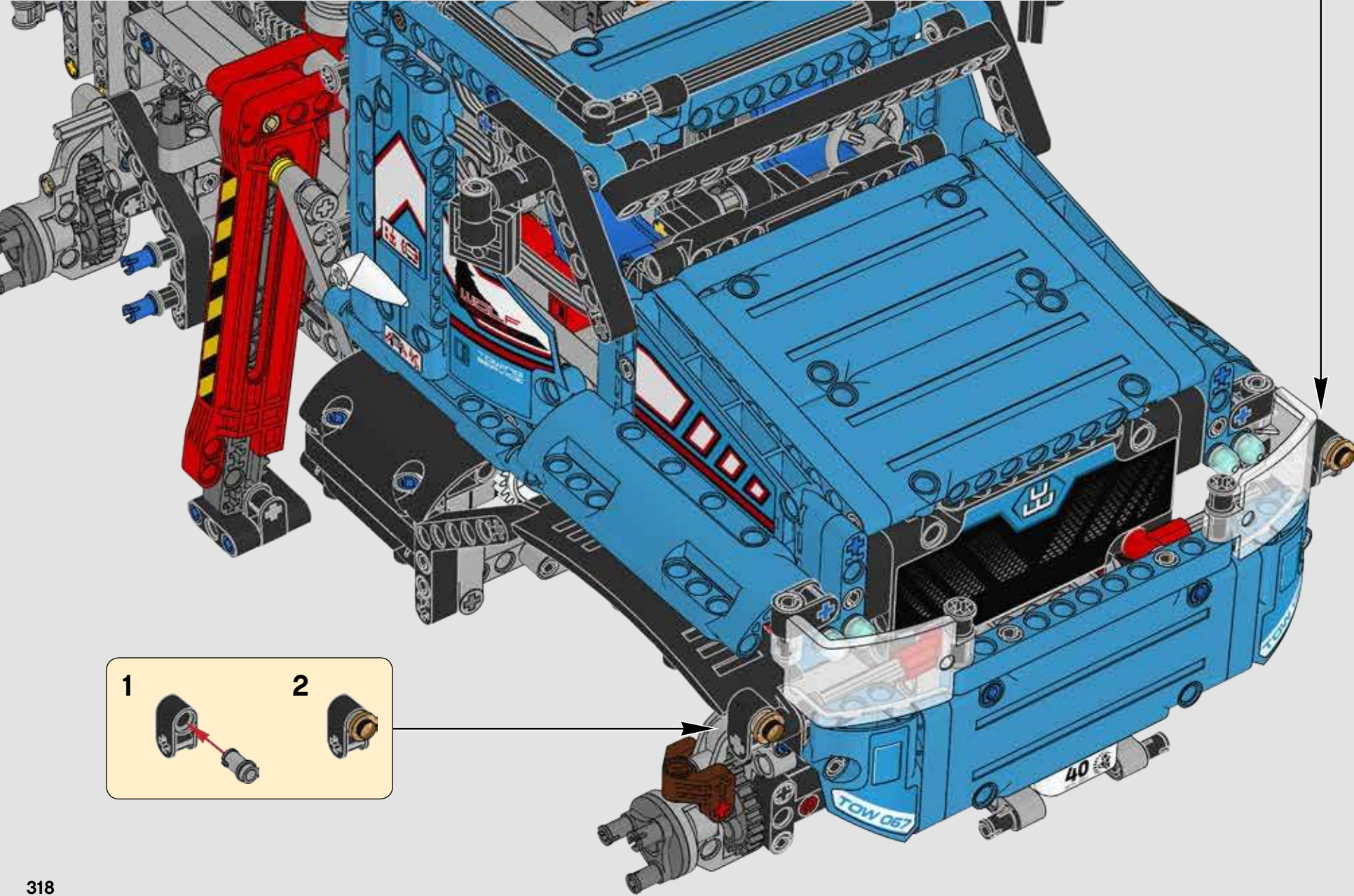


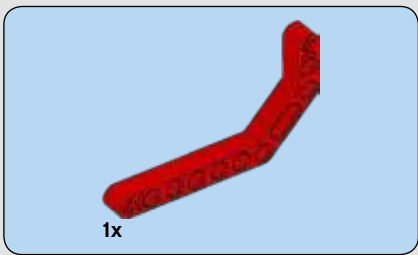


493

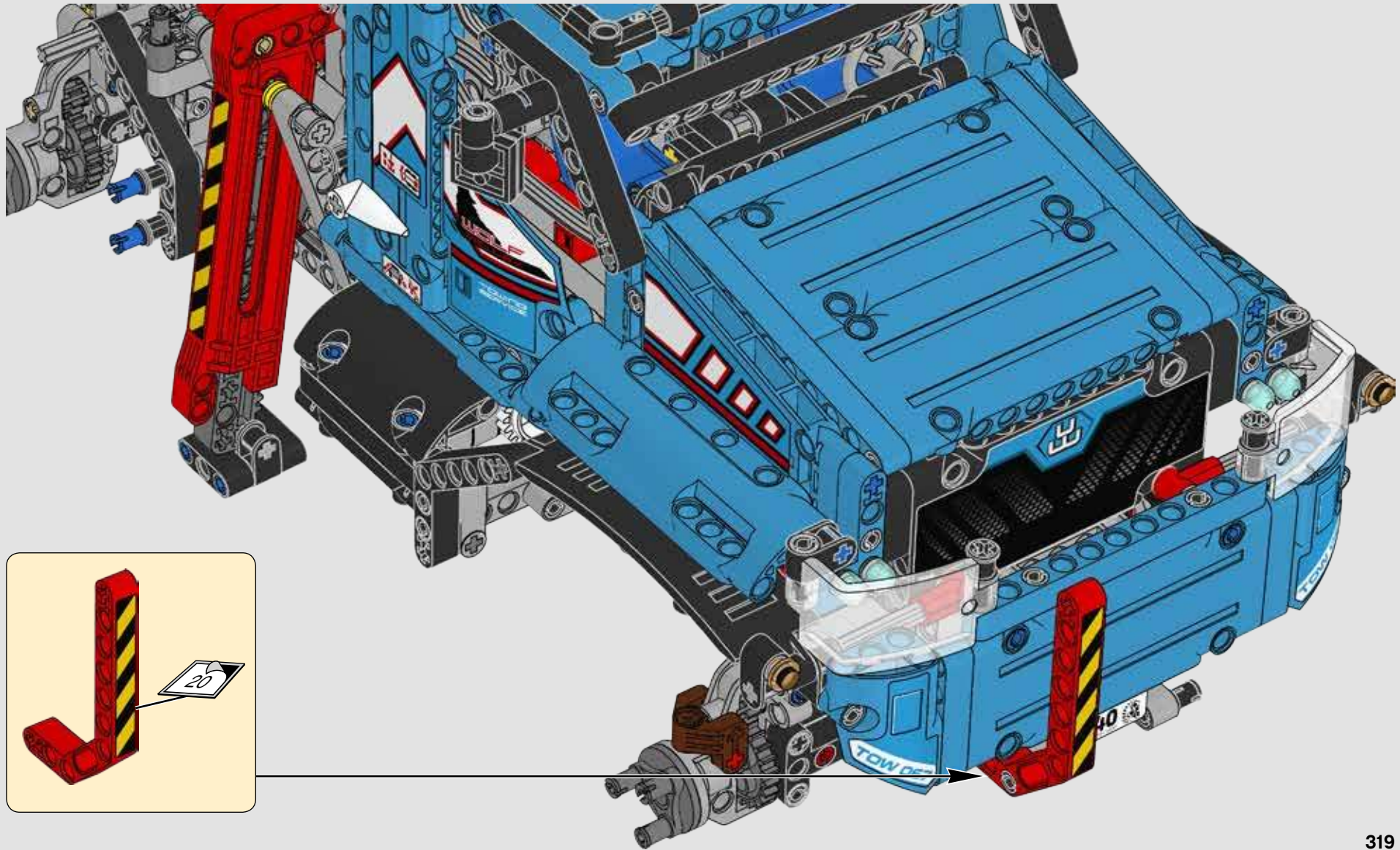


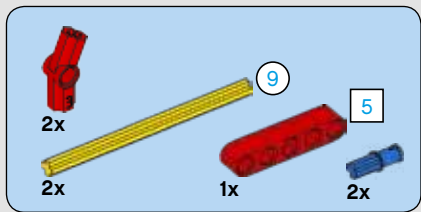
2



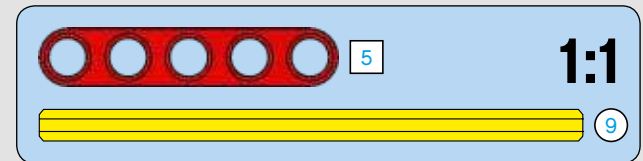
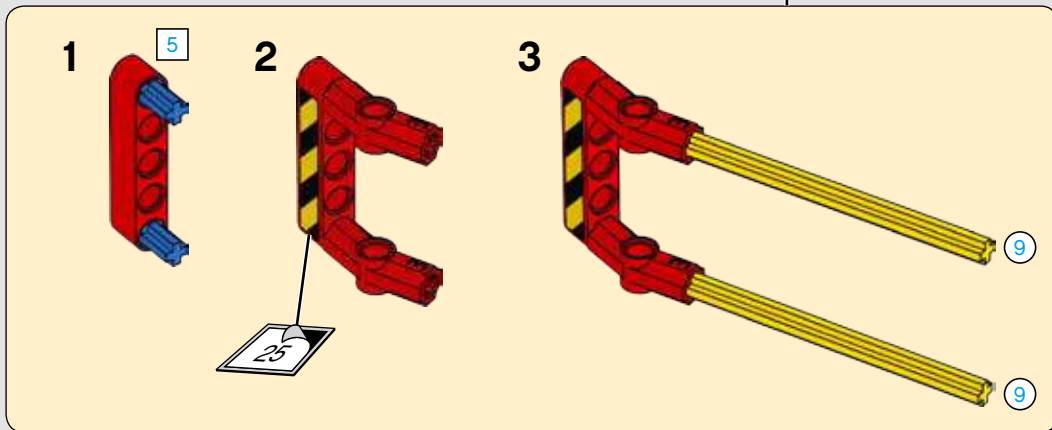
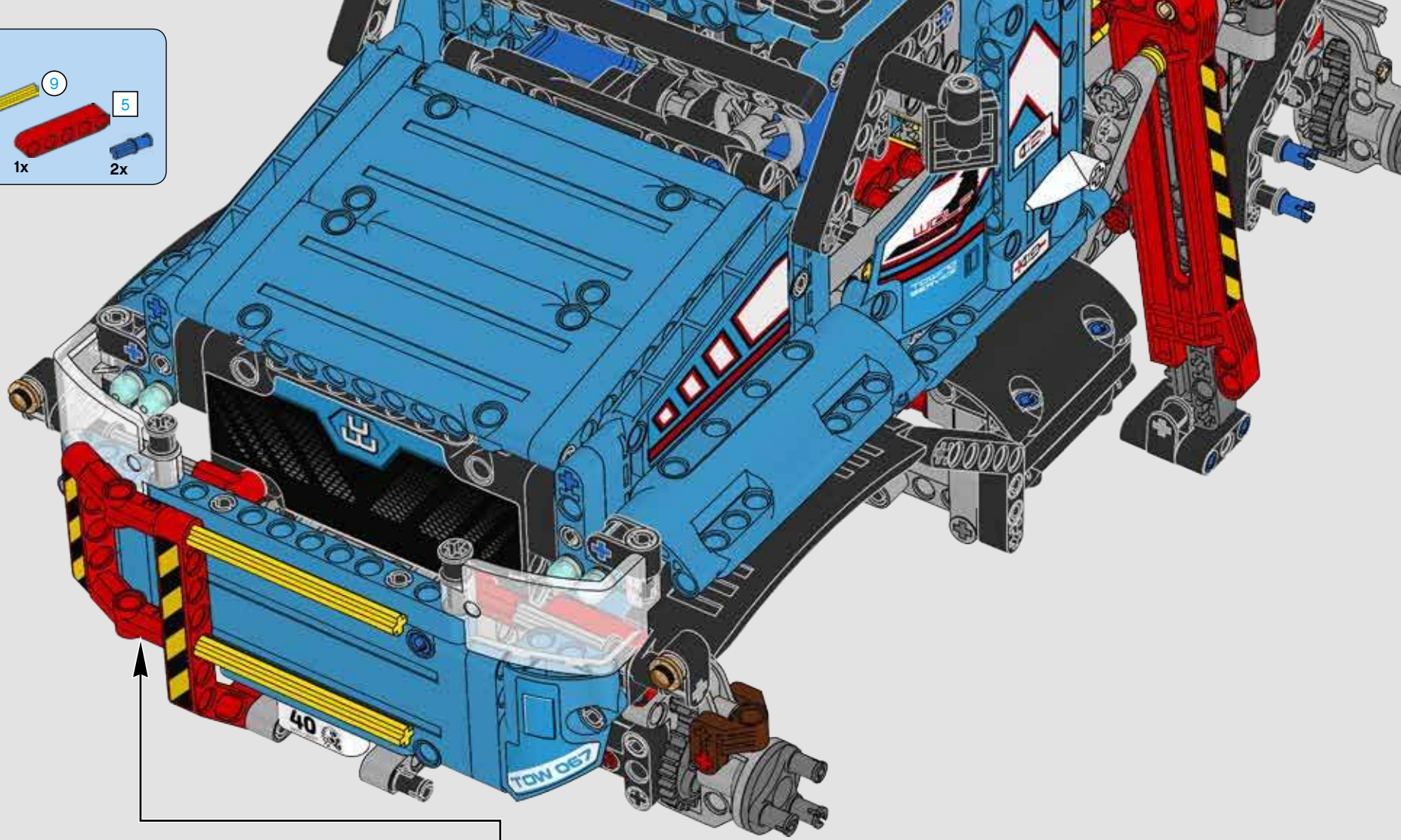


494



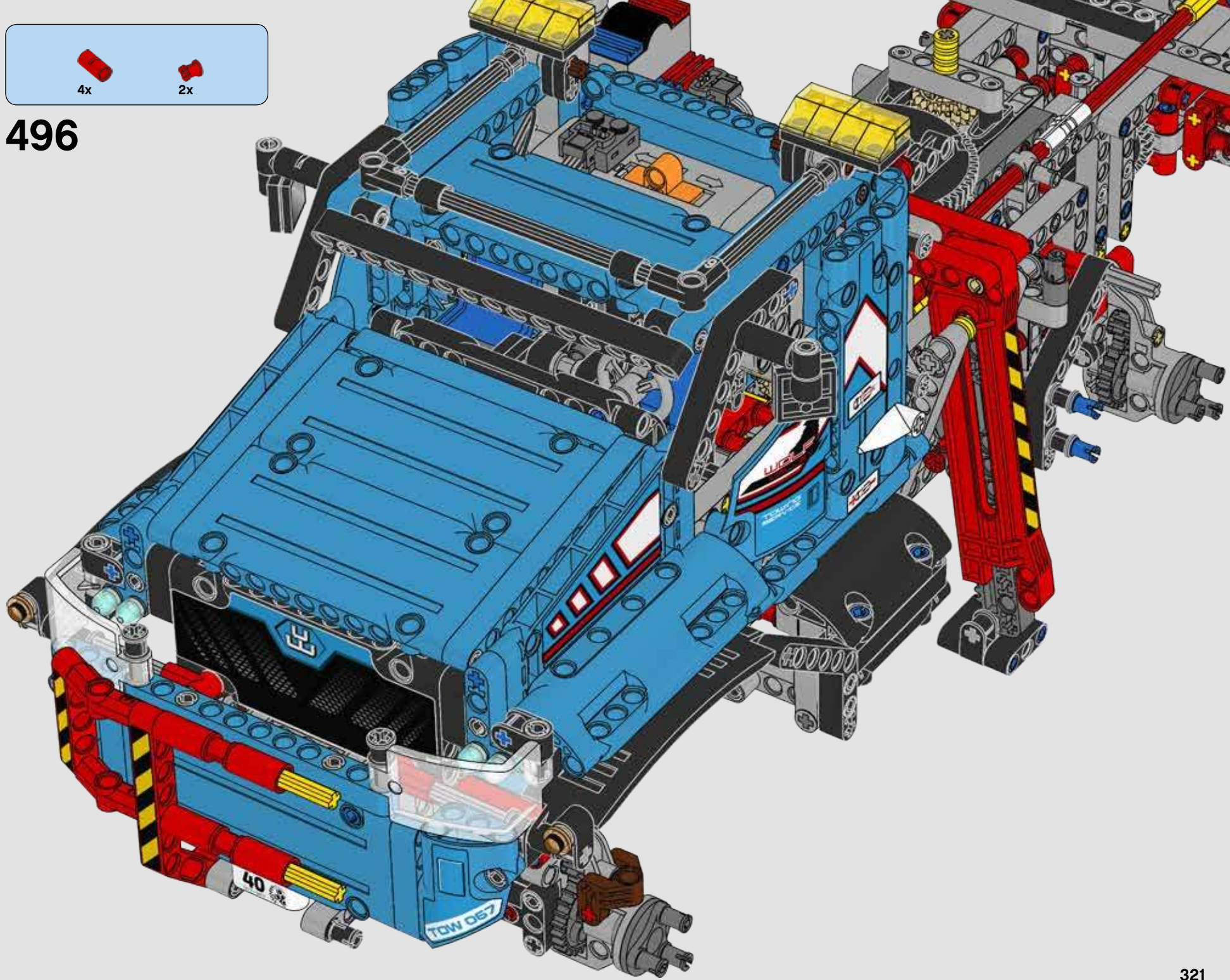


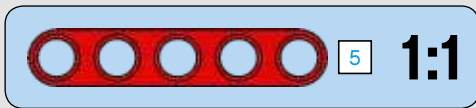
495



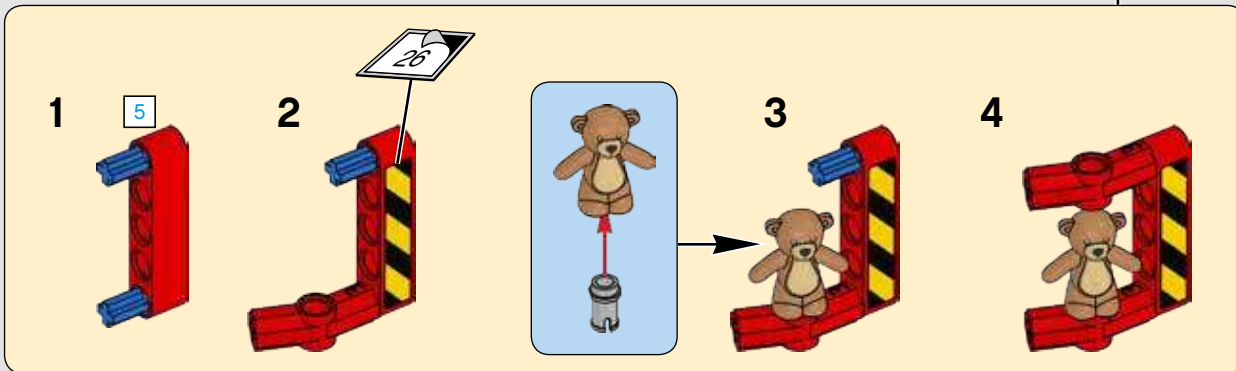
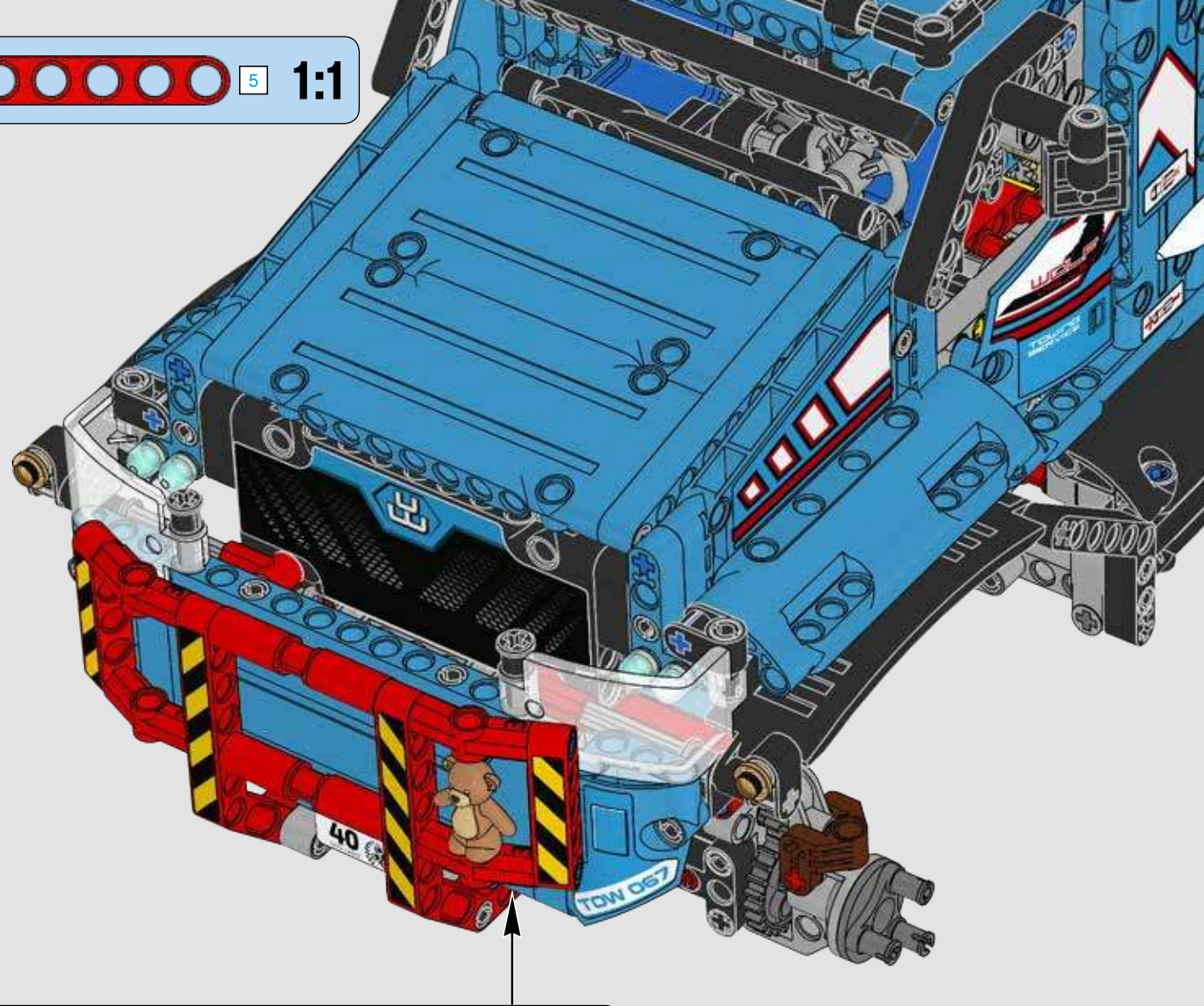


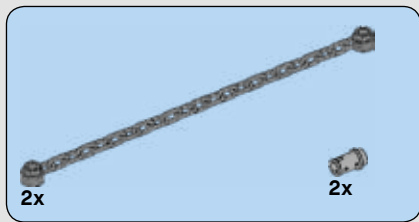
496



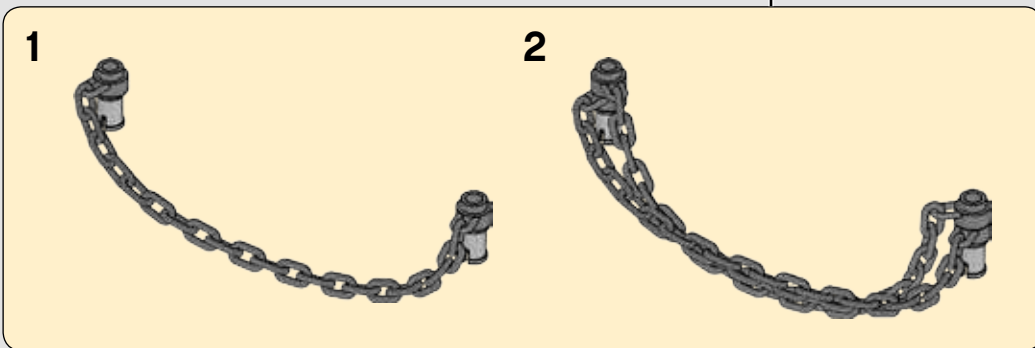
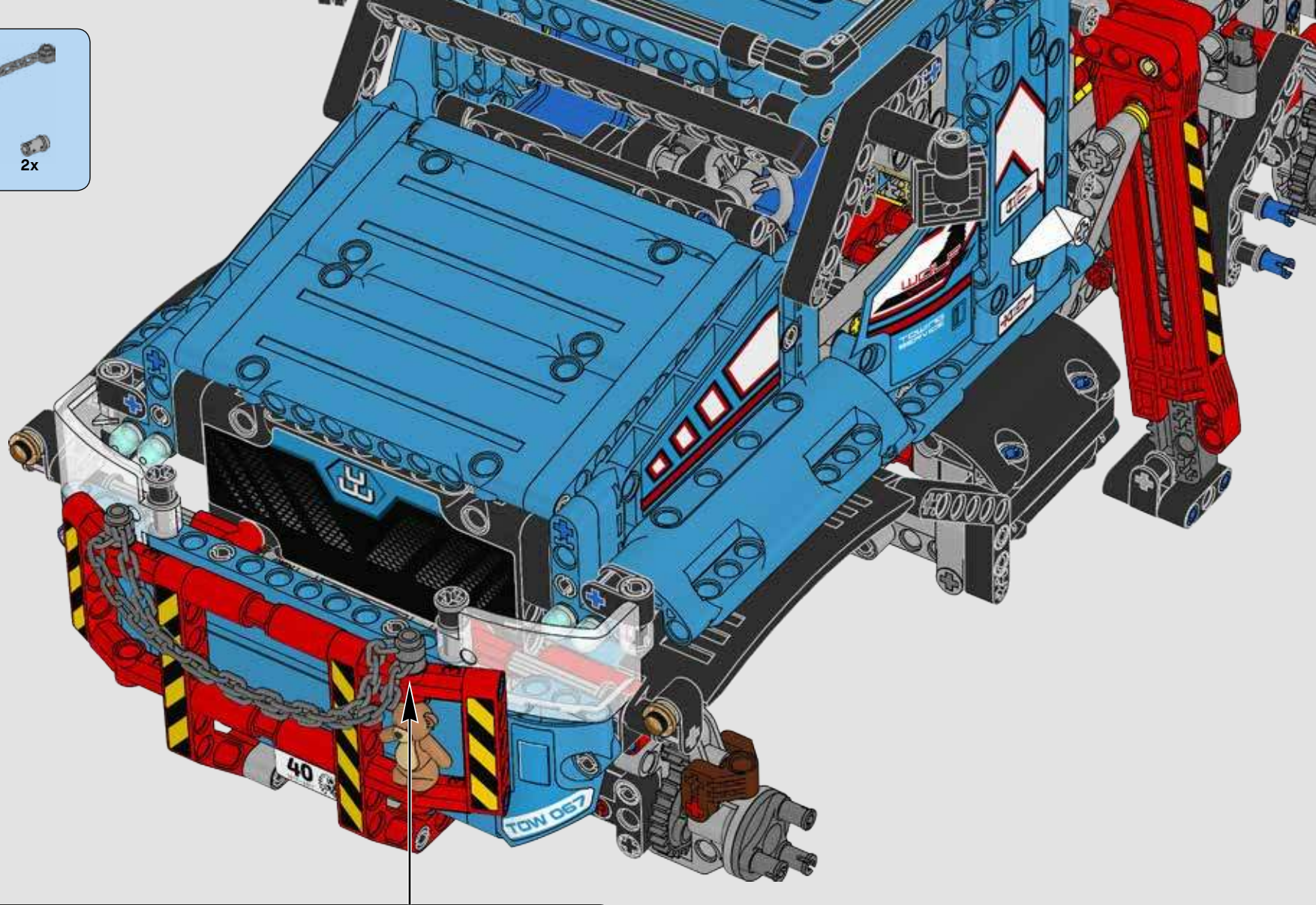


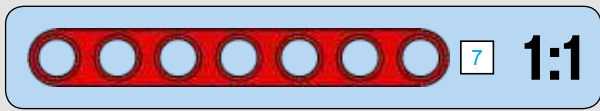
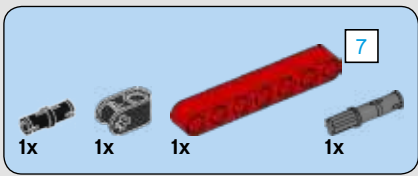
498



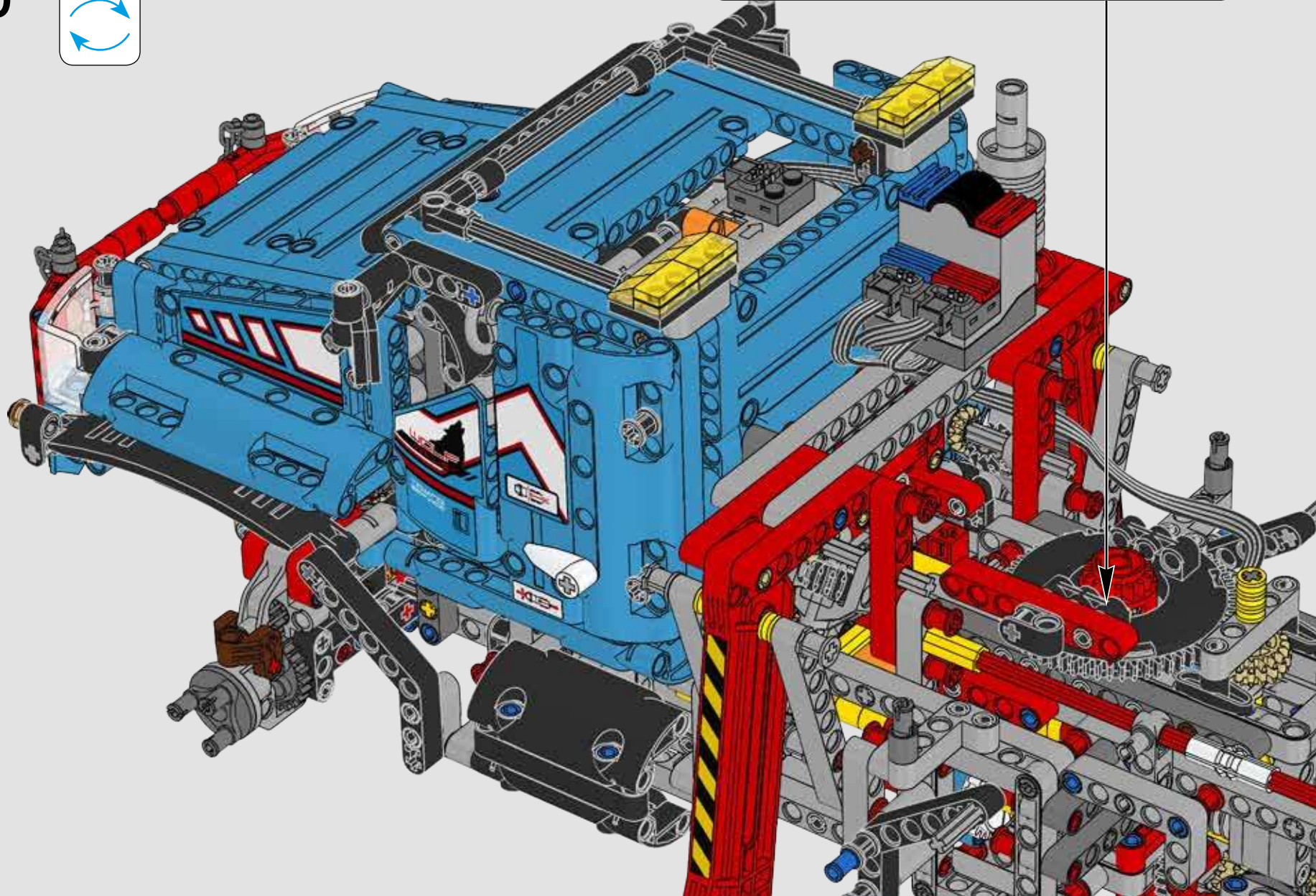
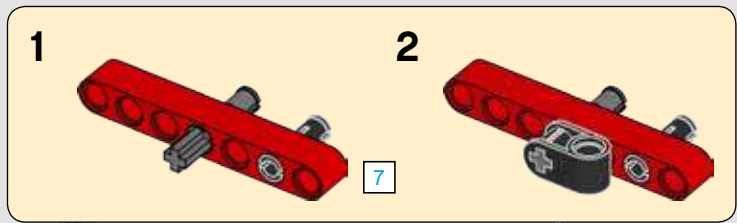
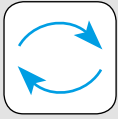


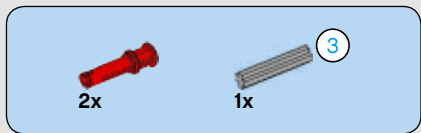
499



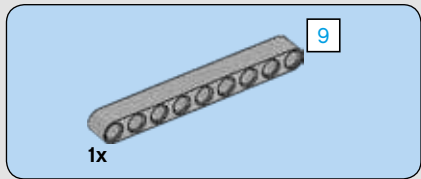
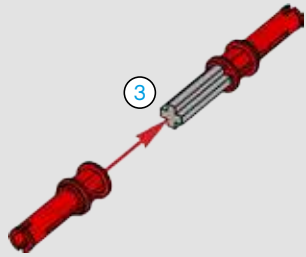


500

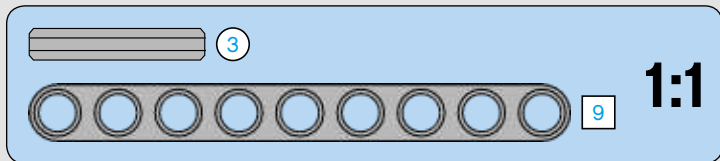
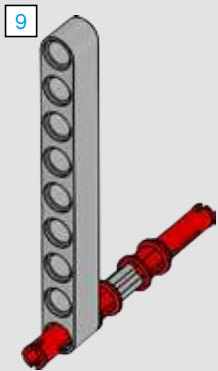




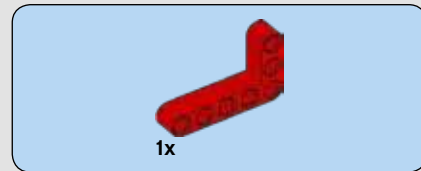
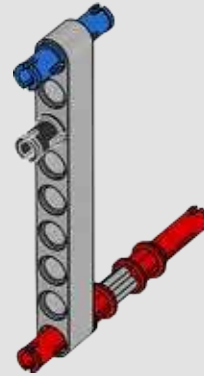
501



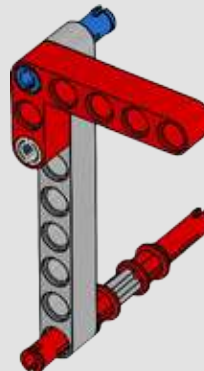
502



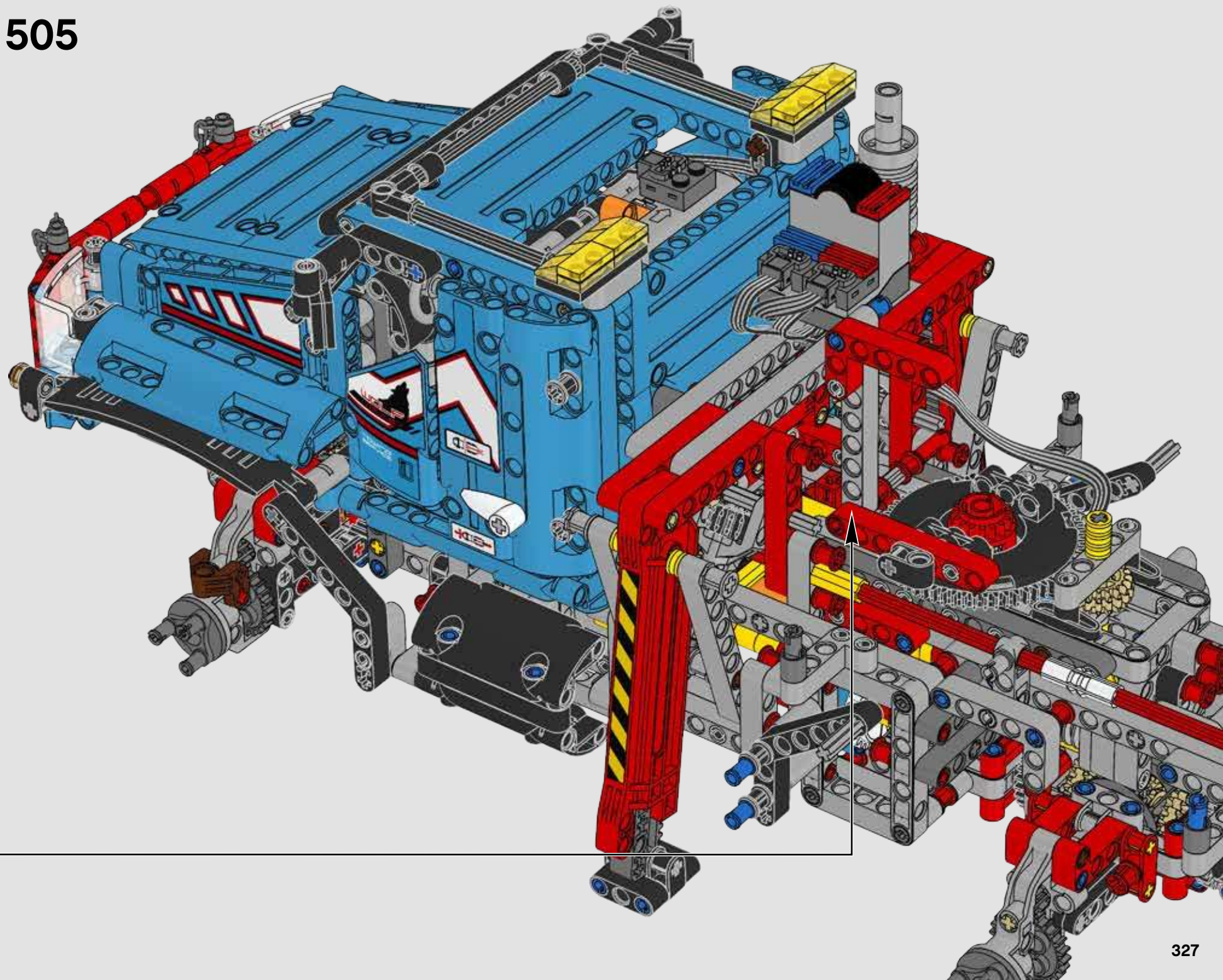
503

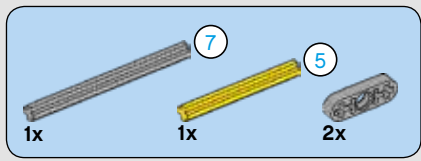


504

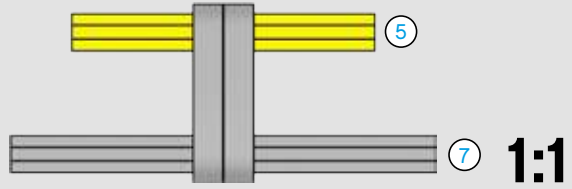


505

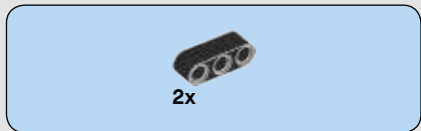
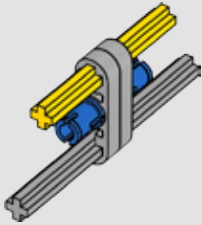




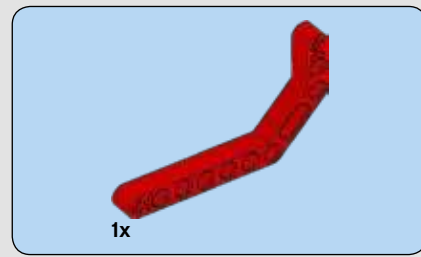
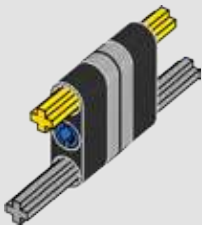
506



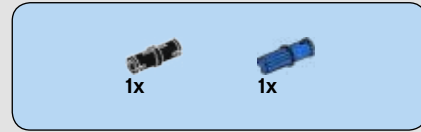
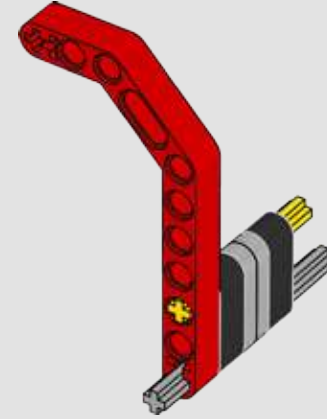
507



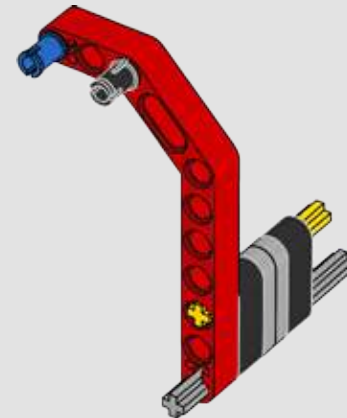
508

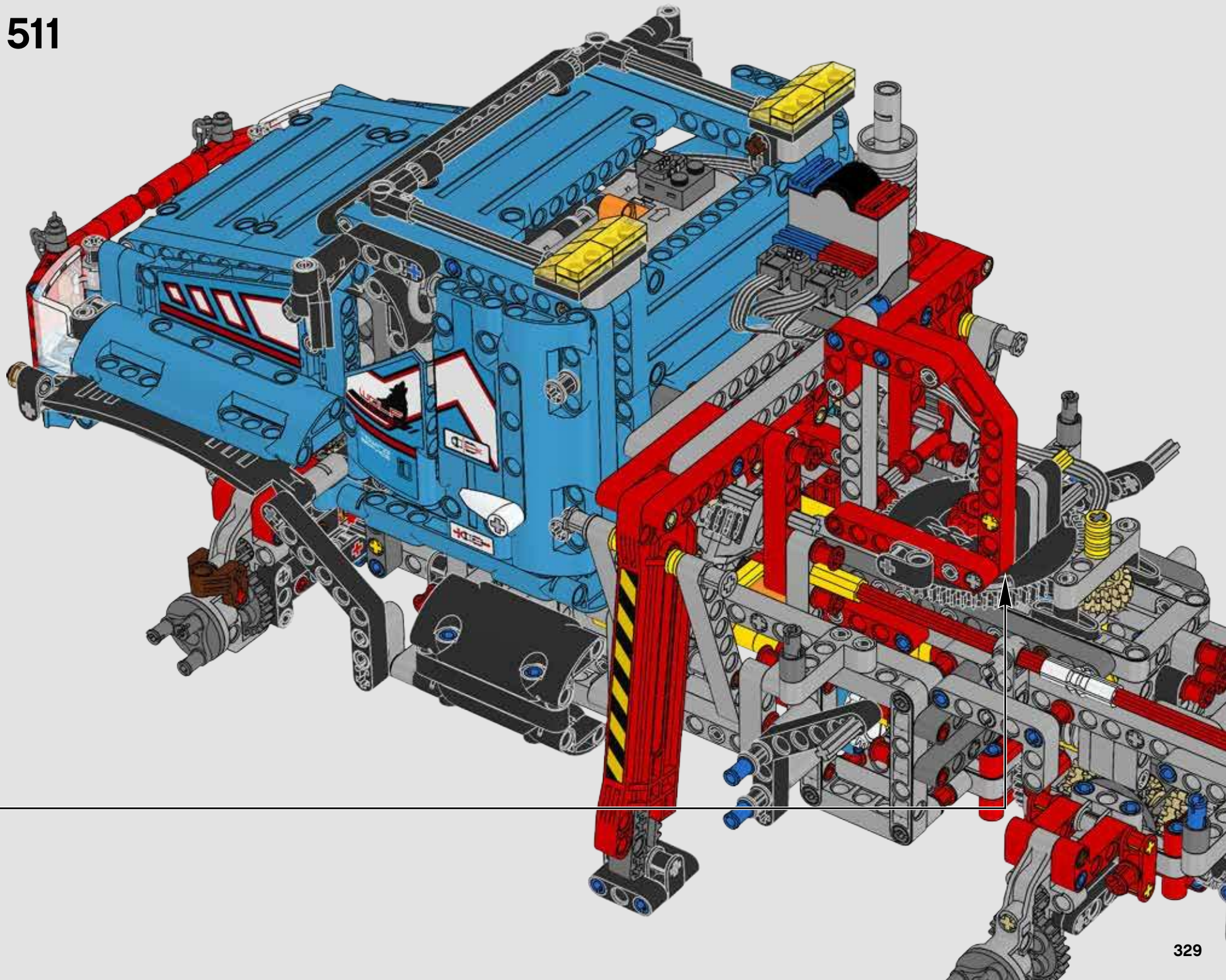


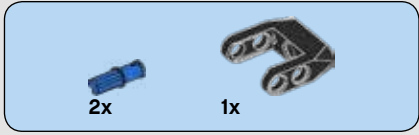
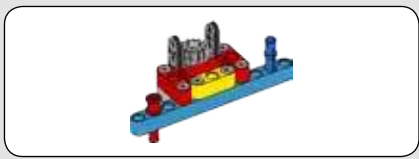
509



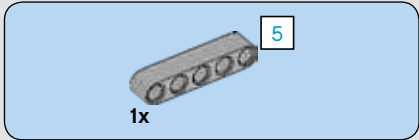
510



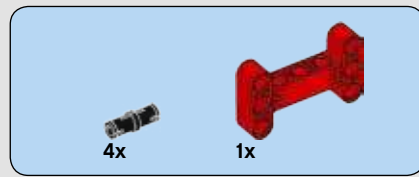
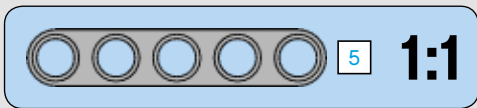
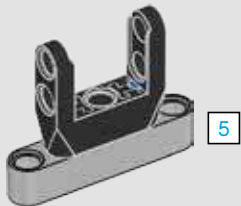




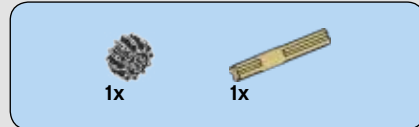
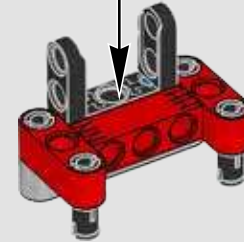
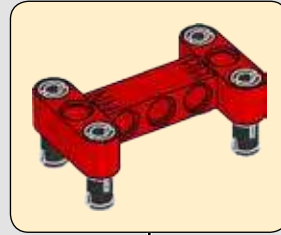
512



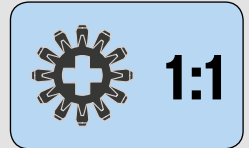
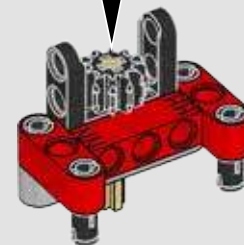
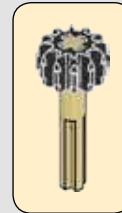
513

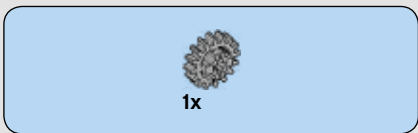


514

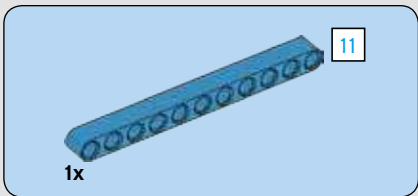
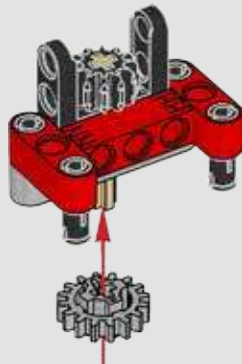


515

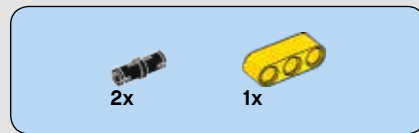
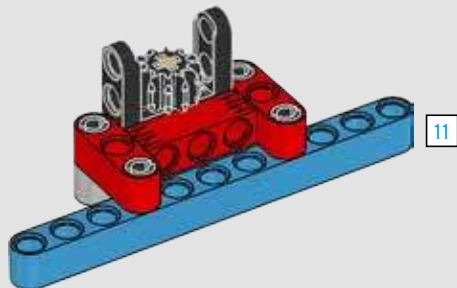




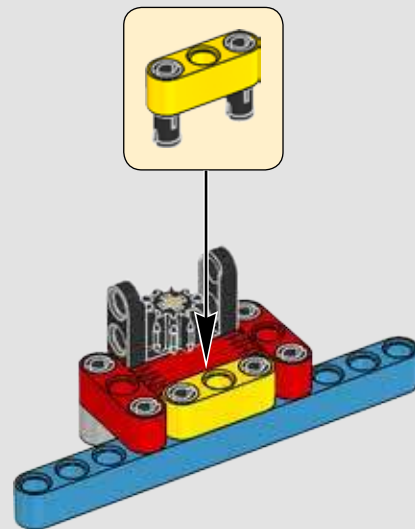
516



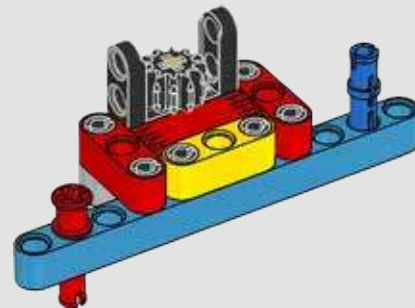
517

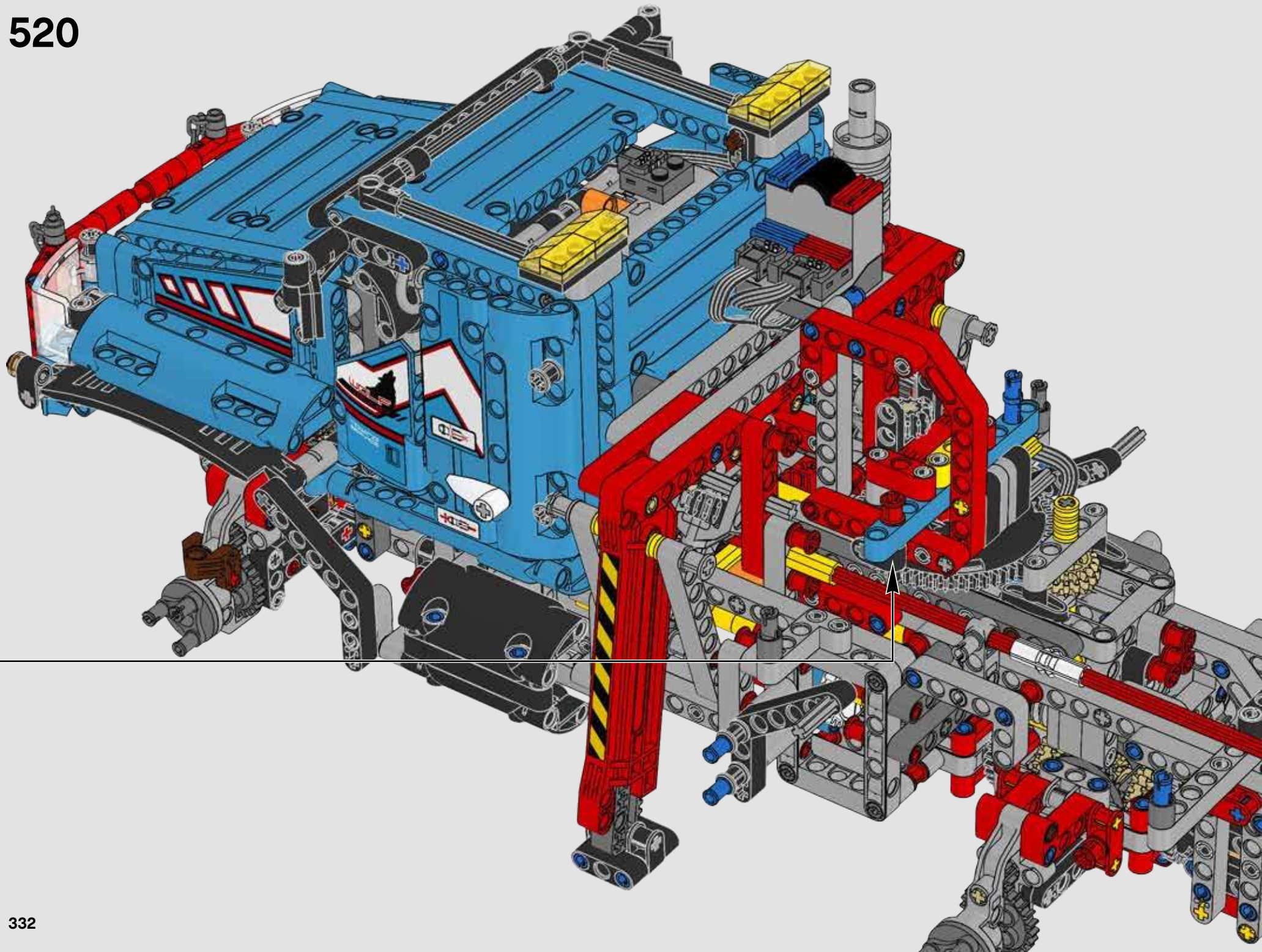


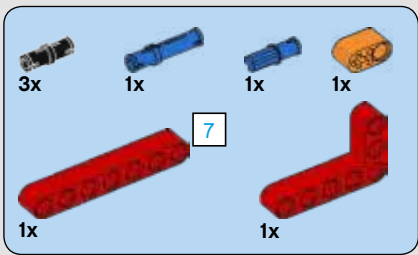
518



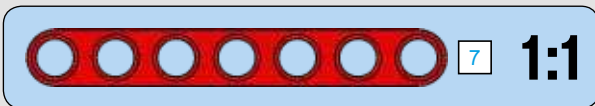
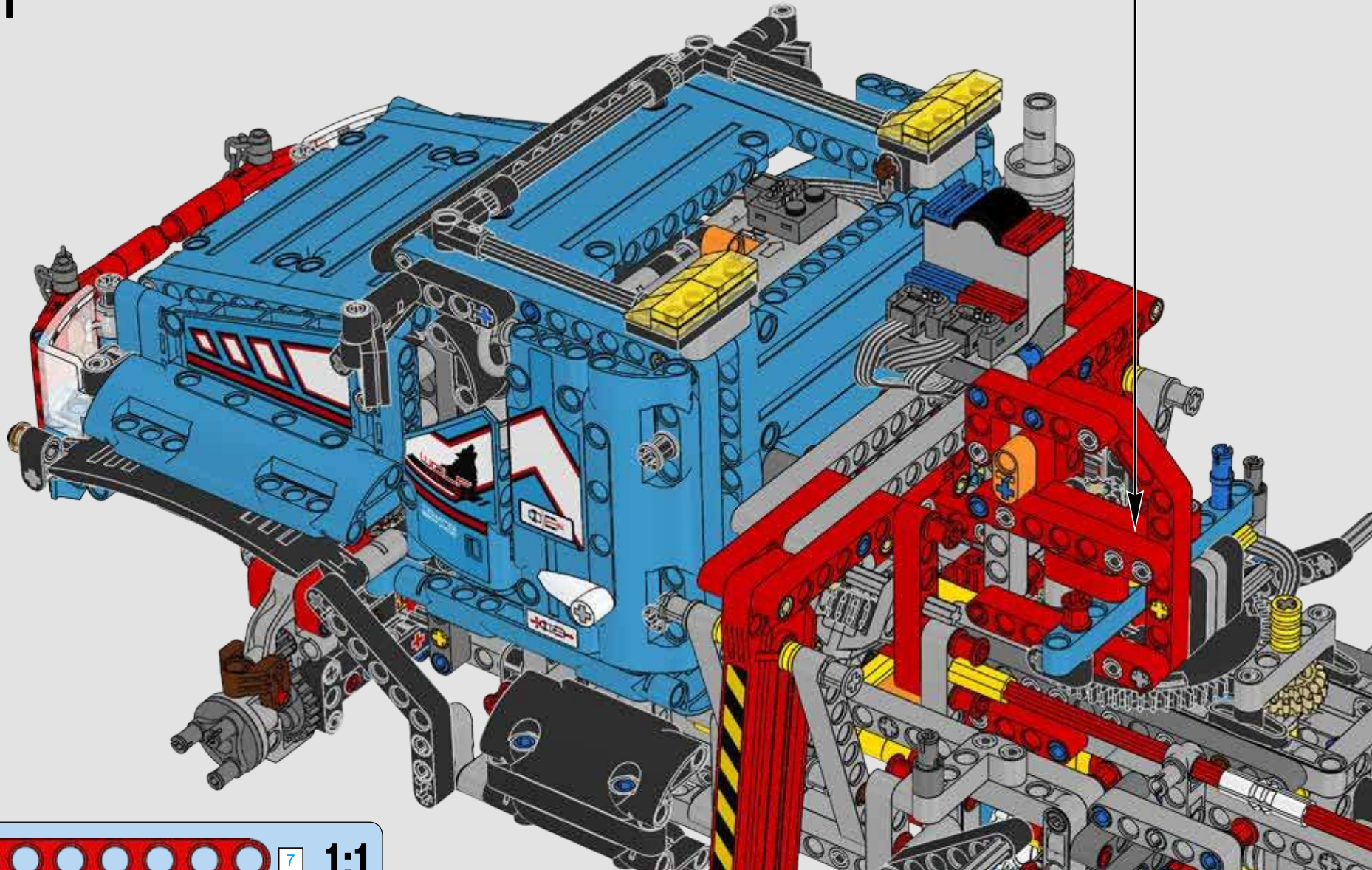
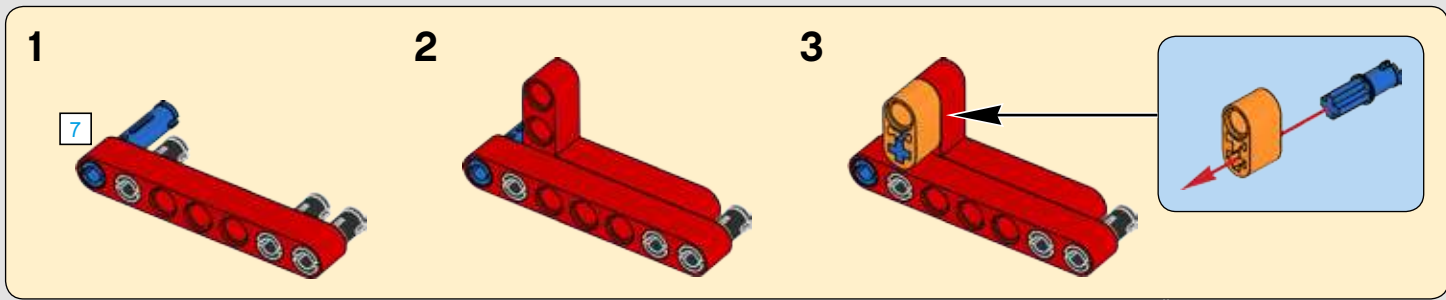
519

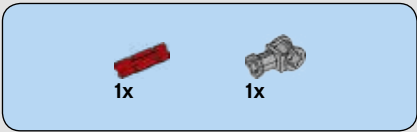




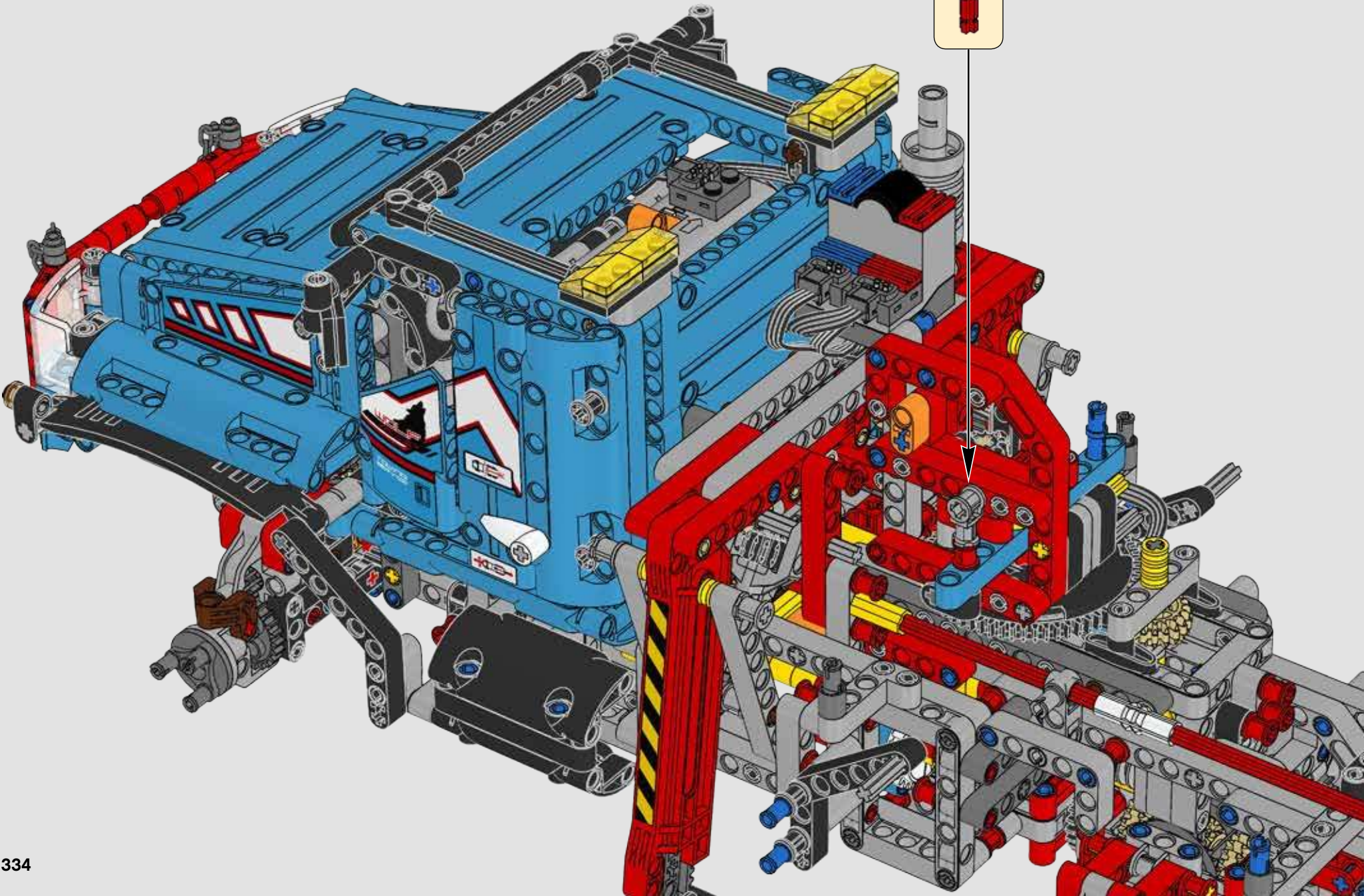


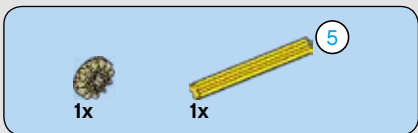
521



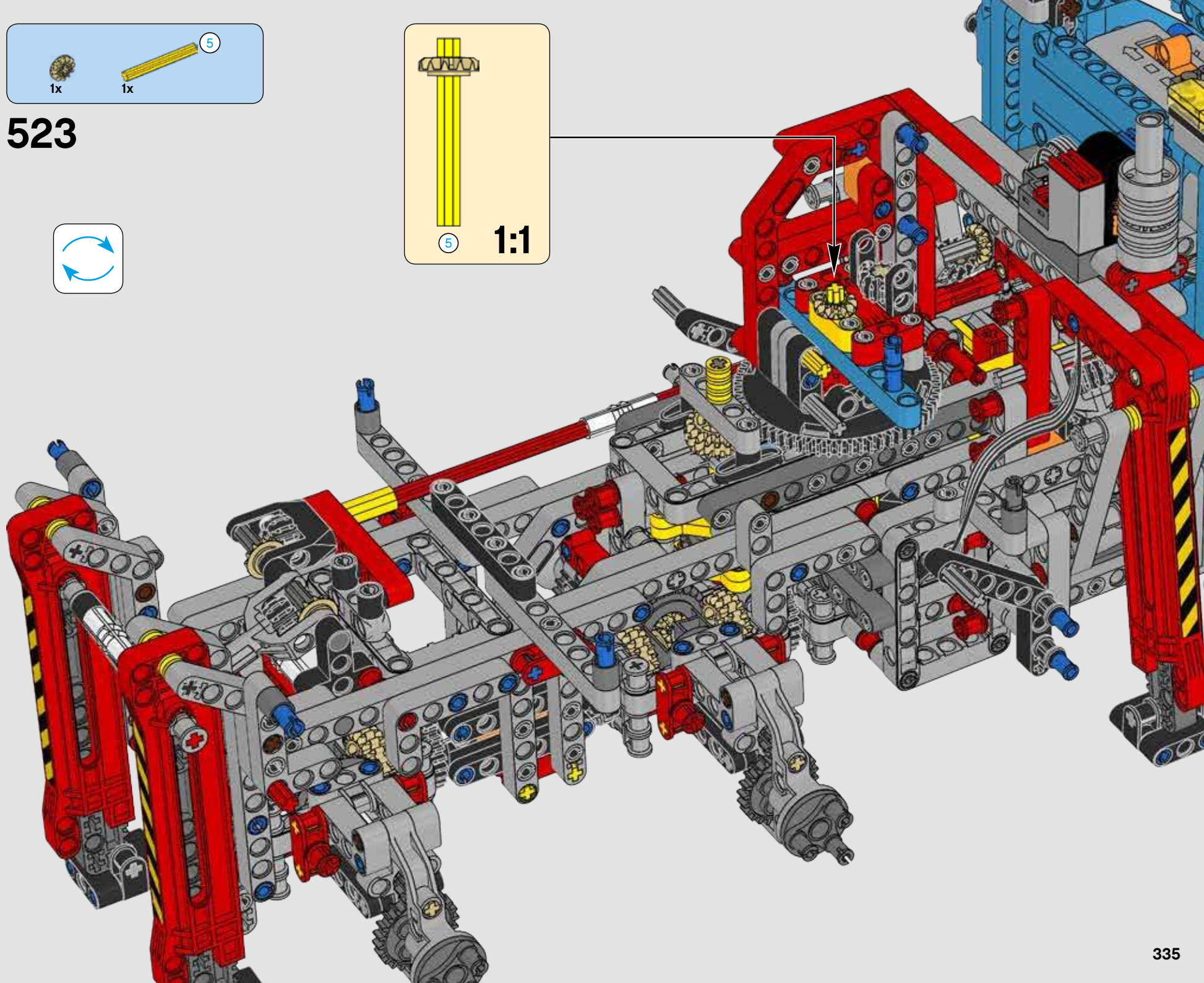
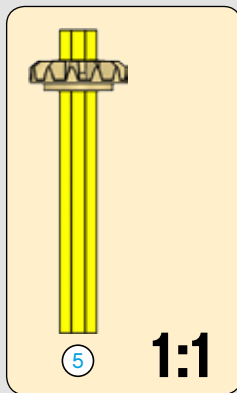
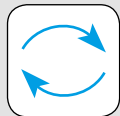


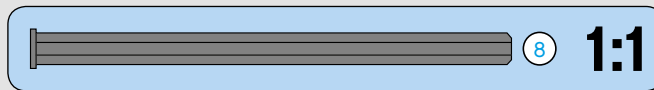
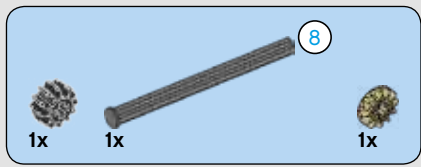
522



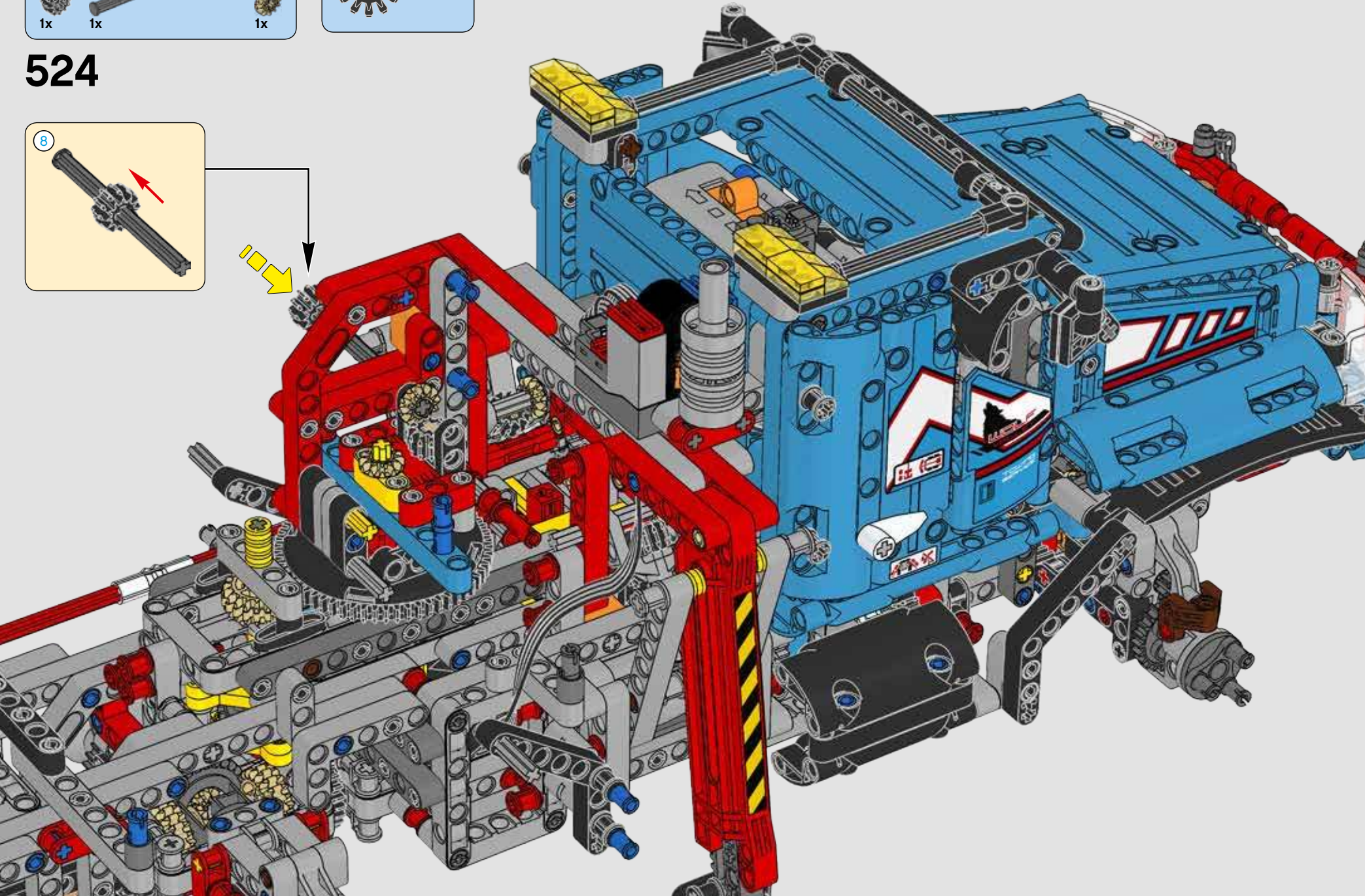
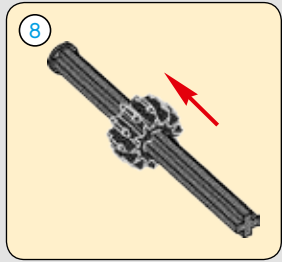


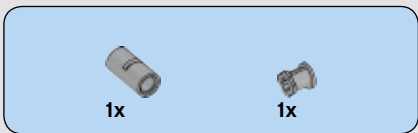
523



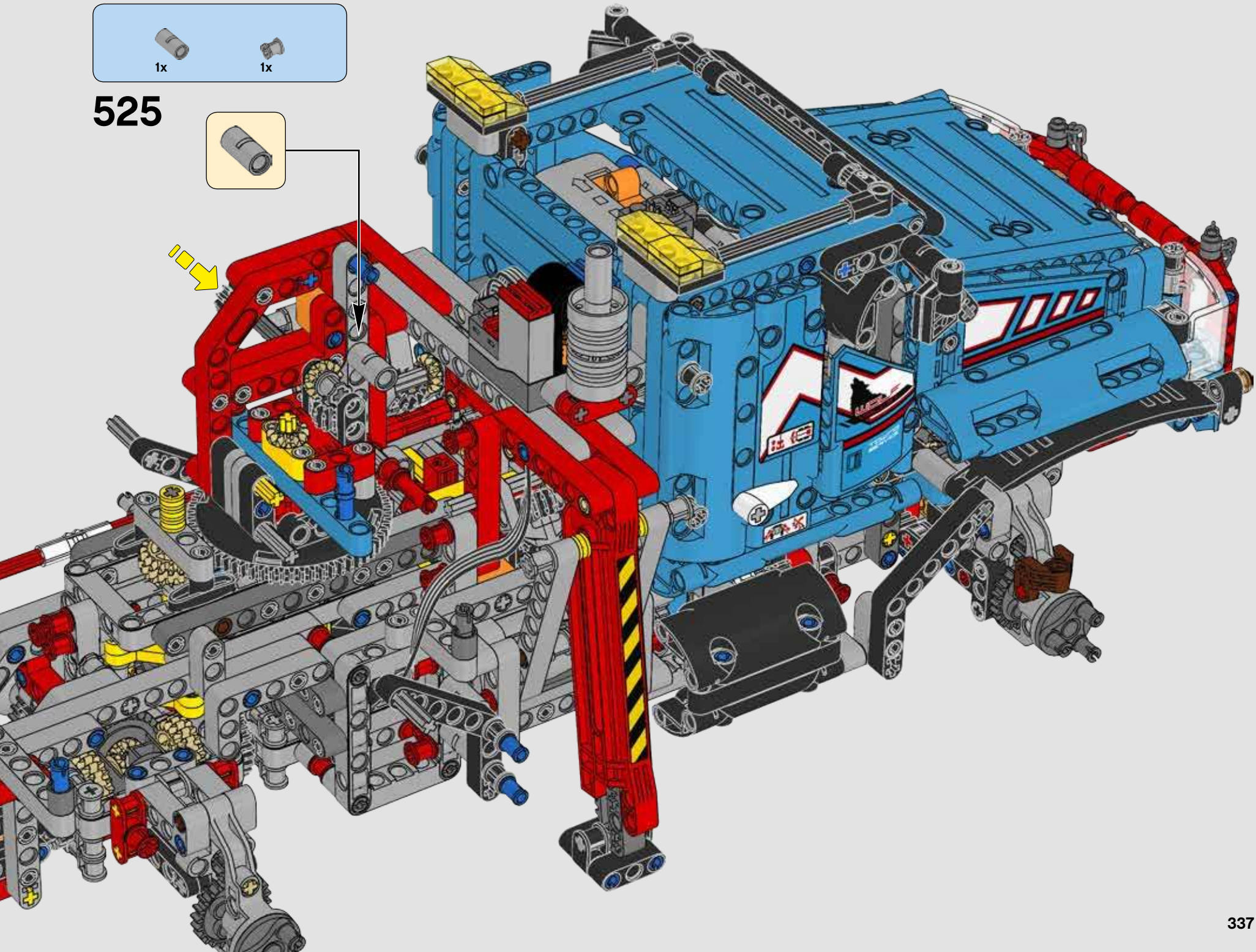
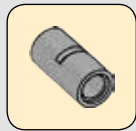


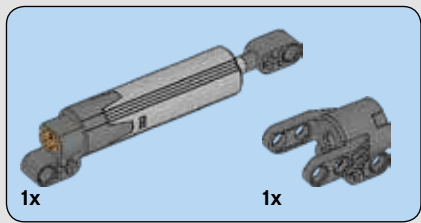
524



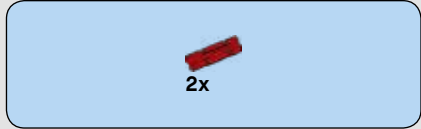
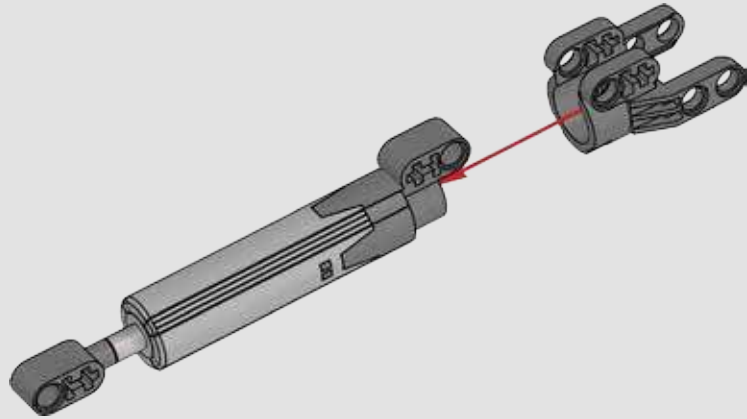


525

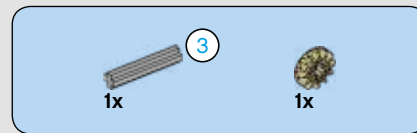
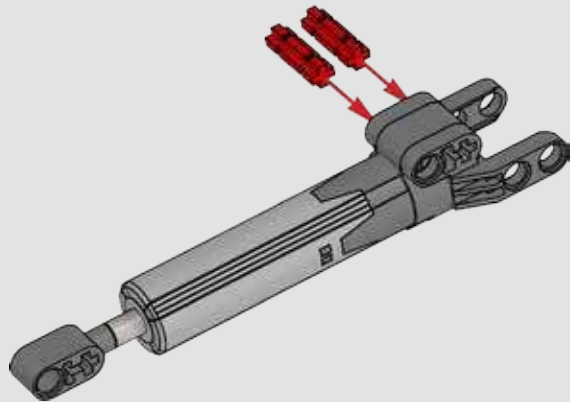




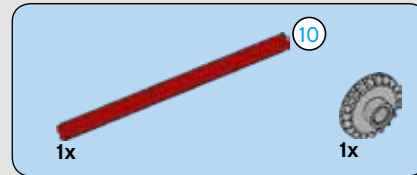
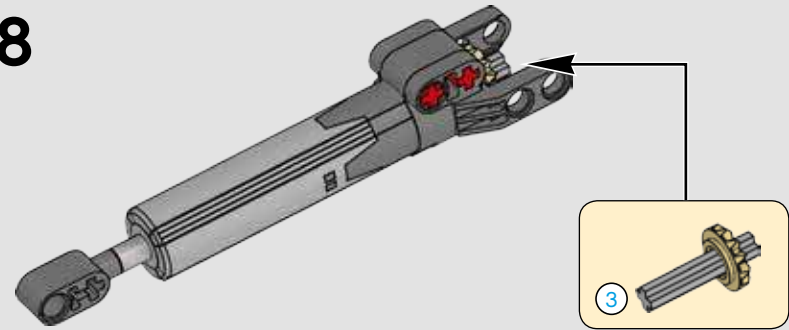
526



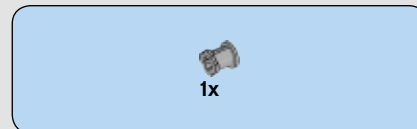
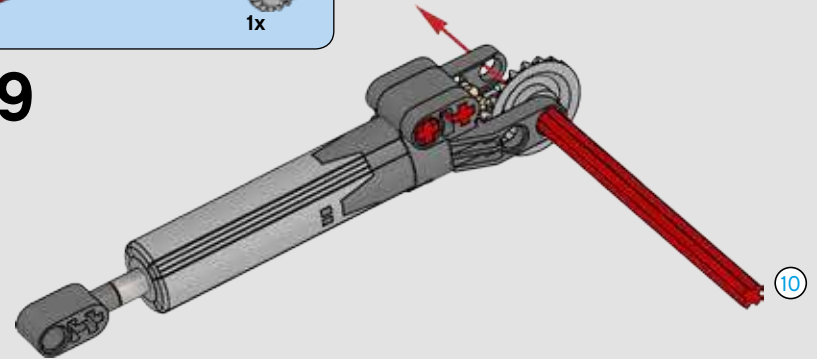
527



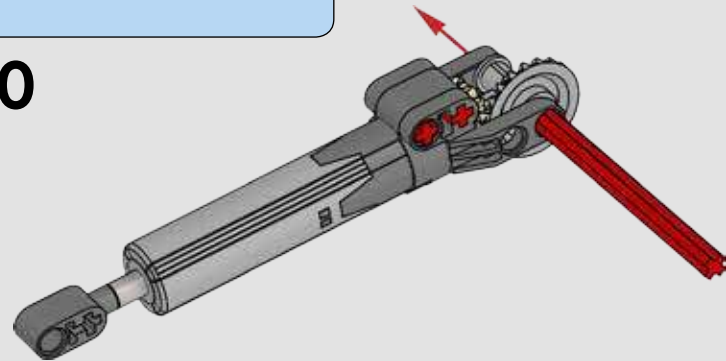
528



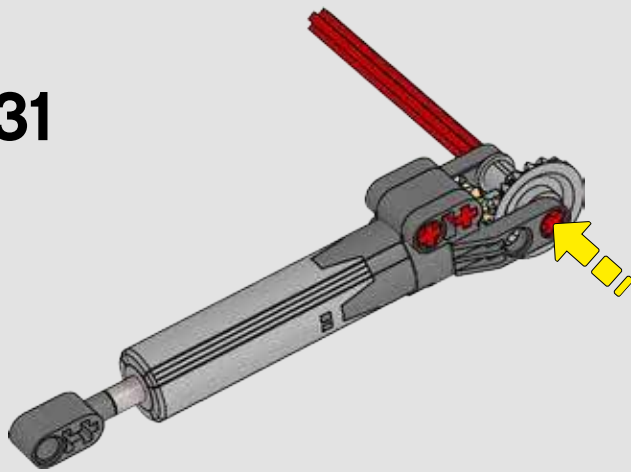
529



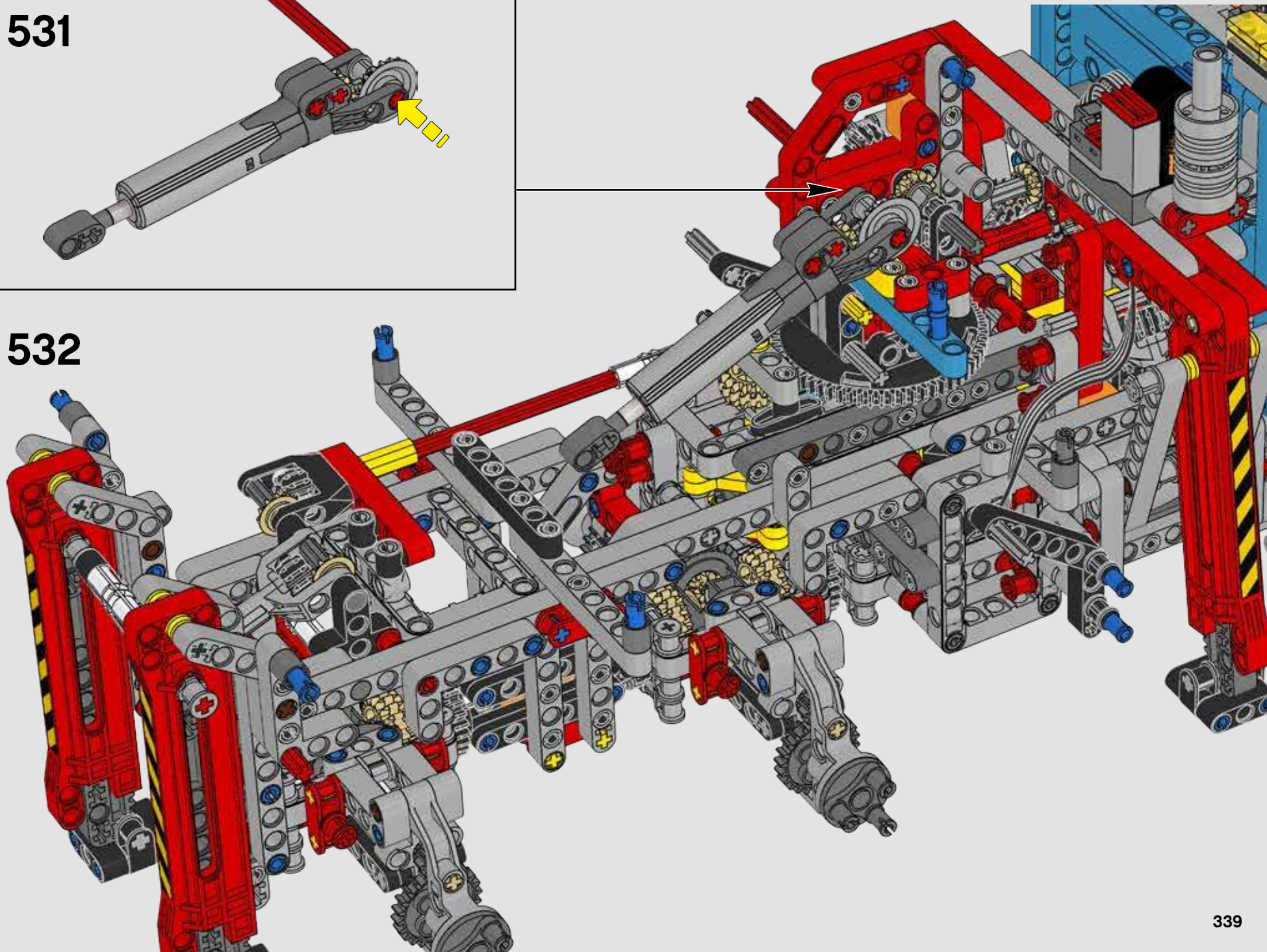
530

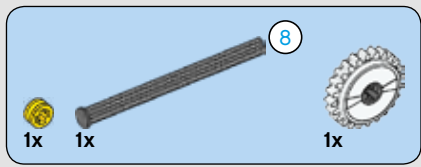


531

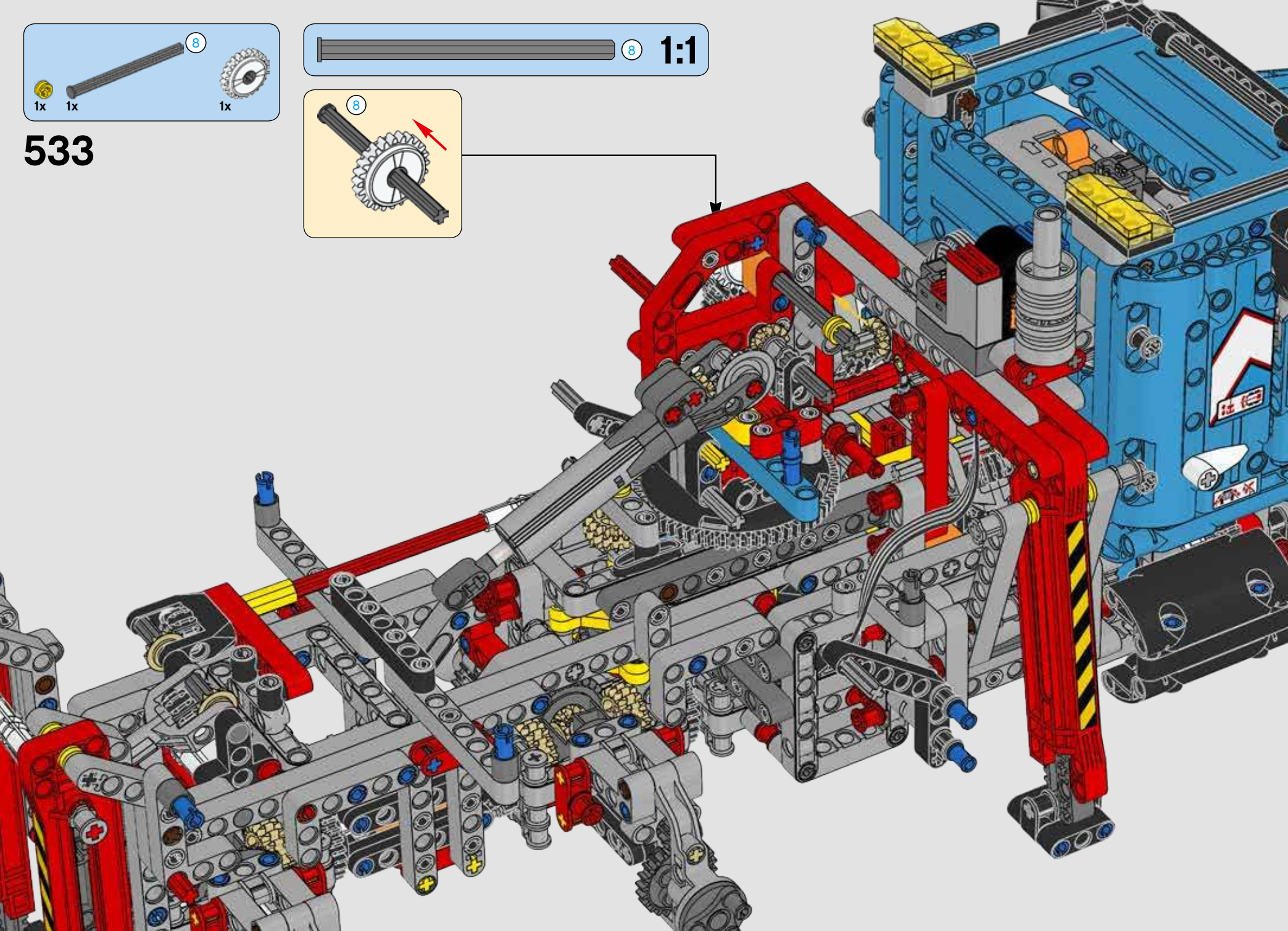
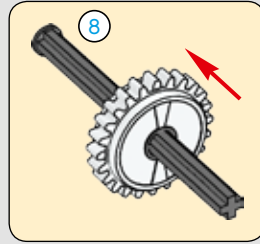
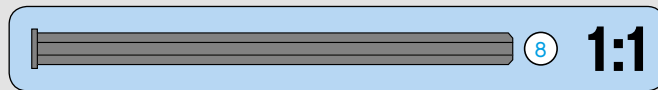


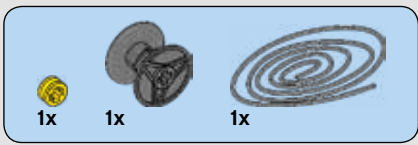
532



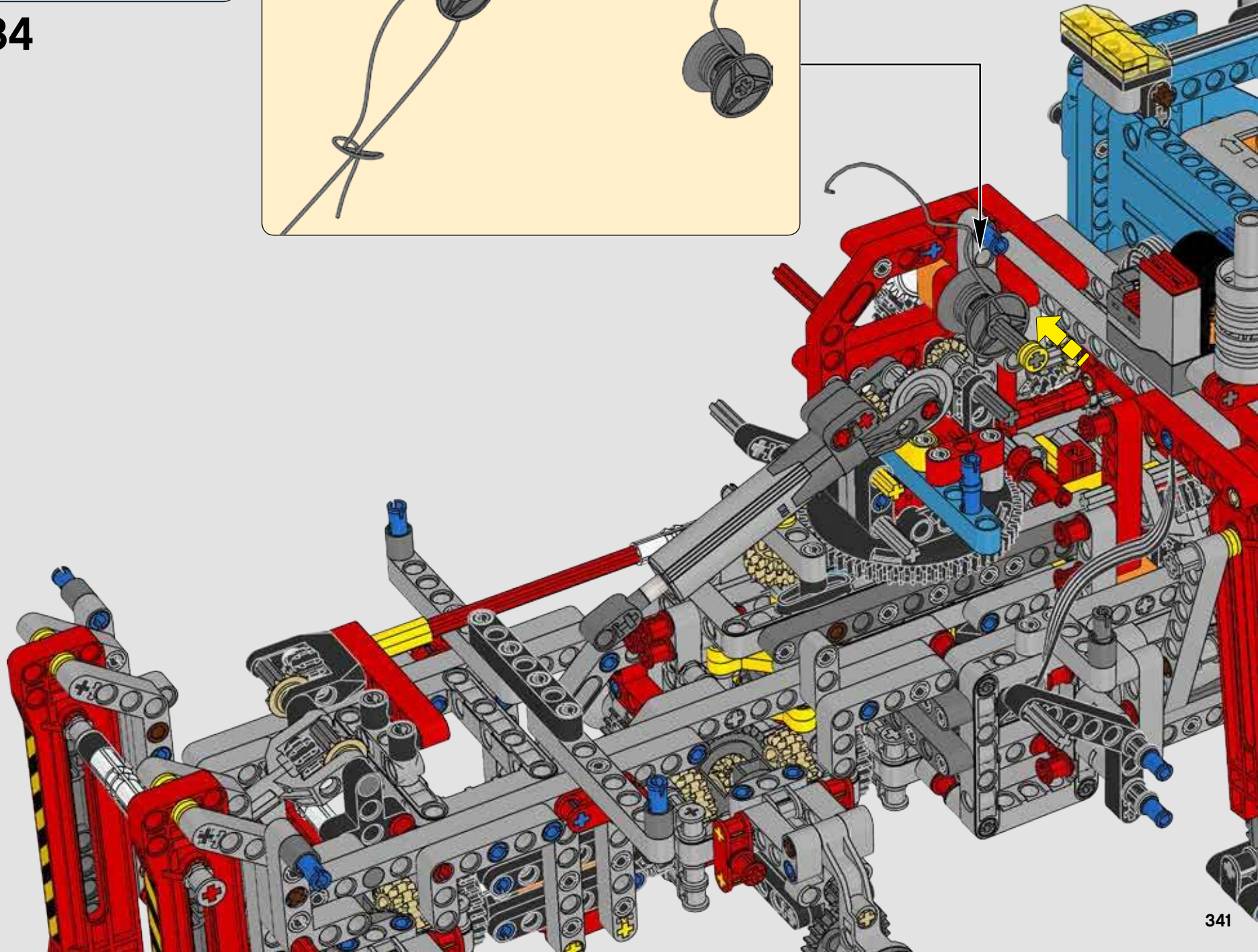
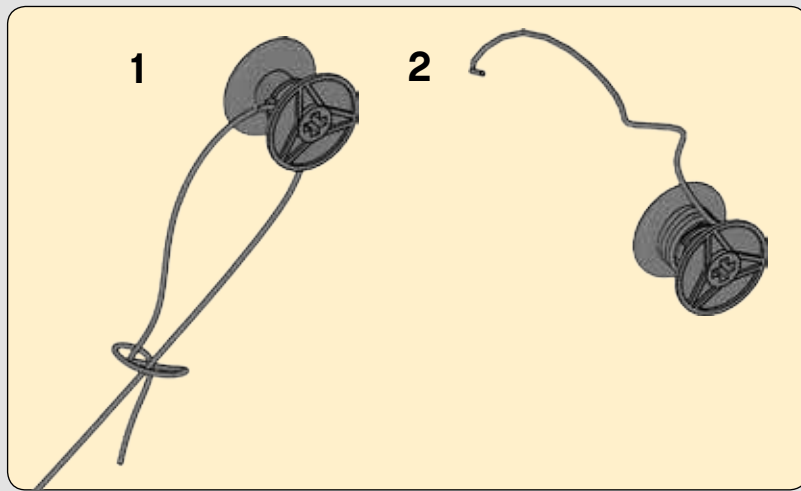


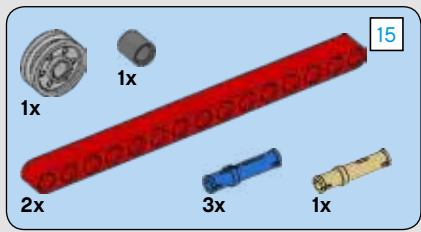
533



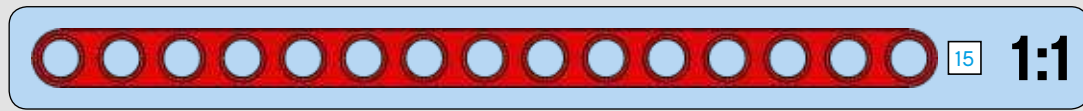


534

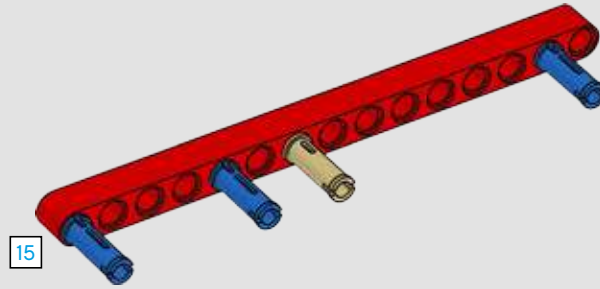




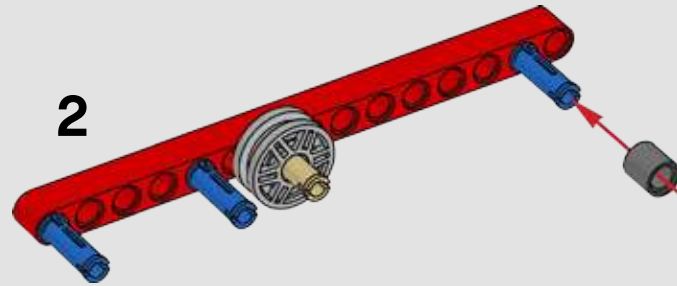
535



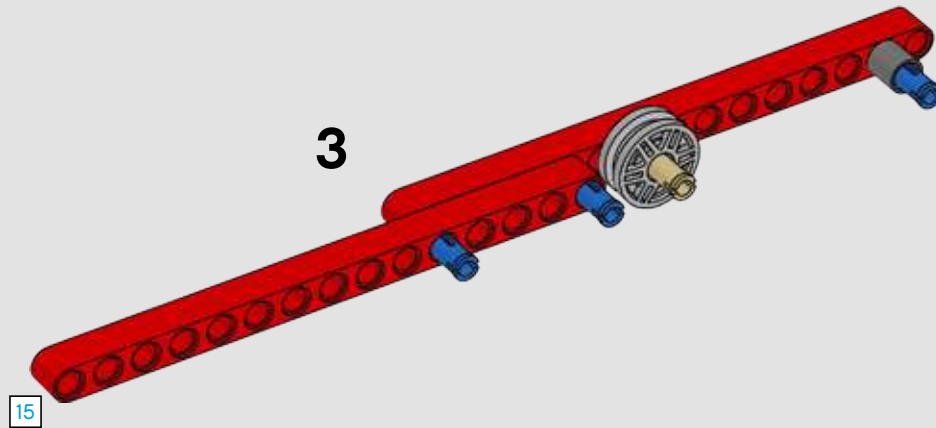
1

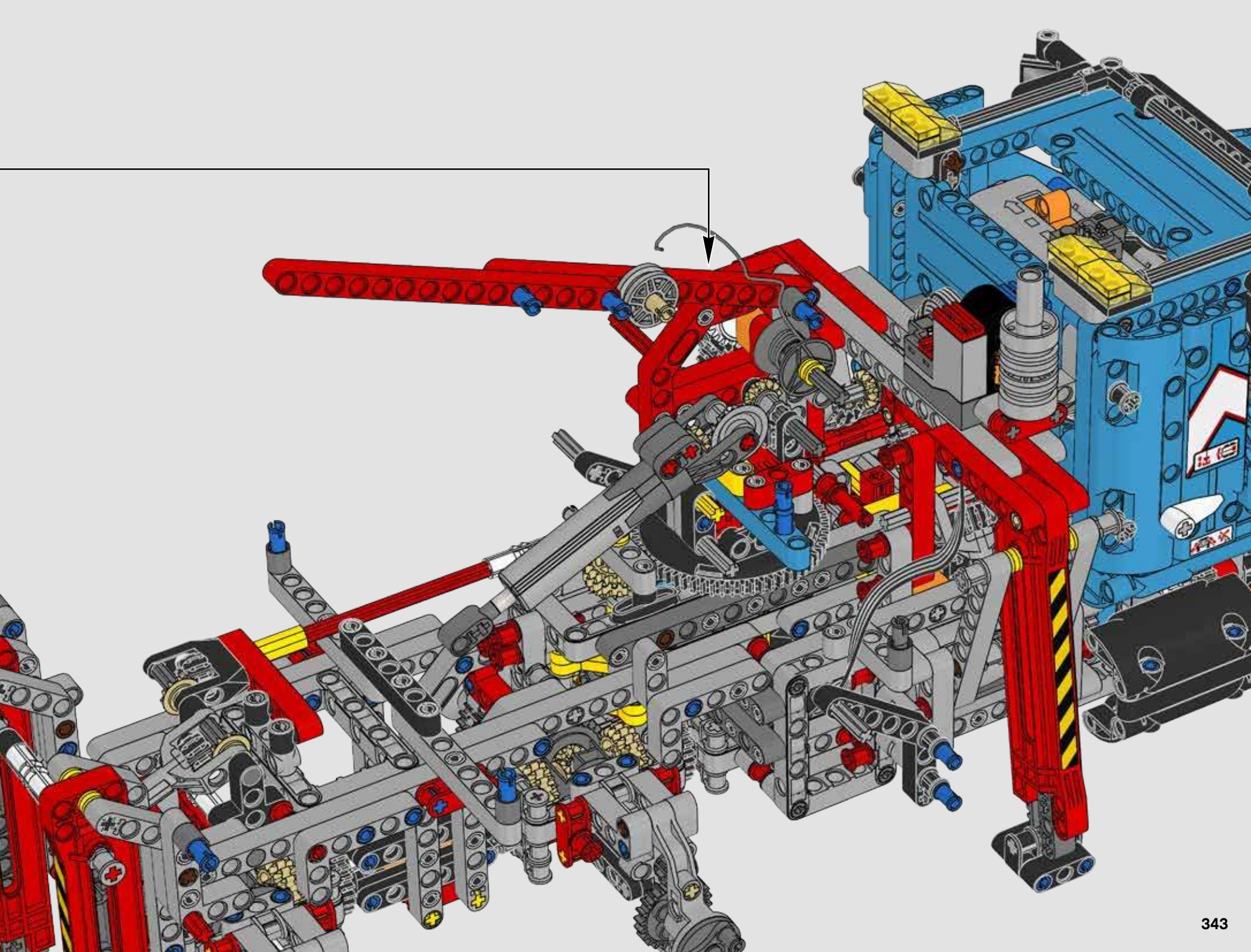


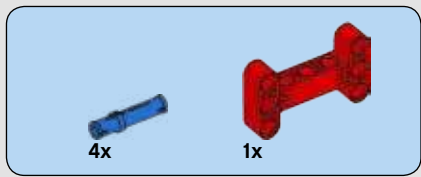
2



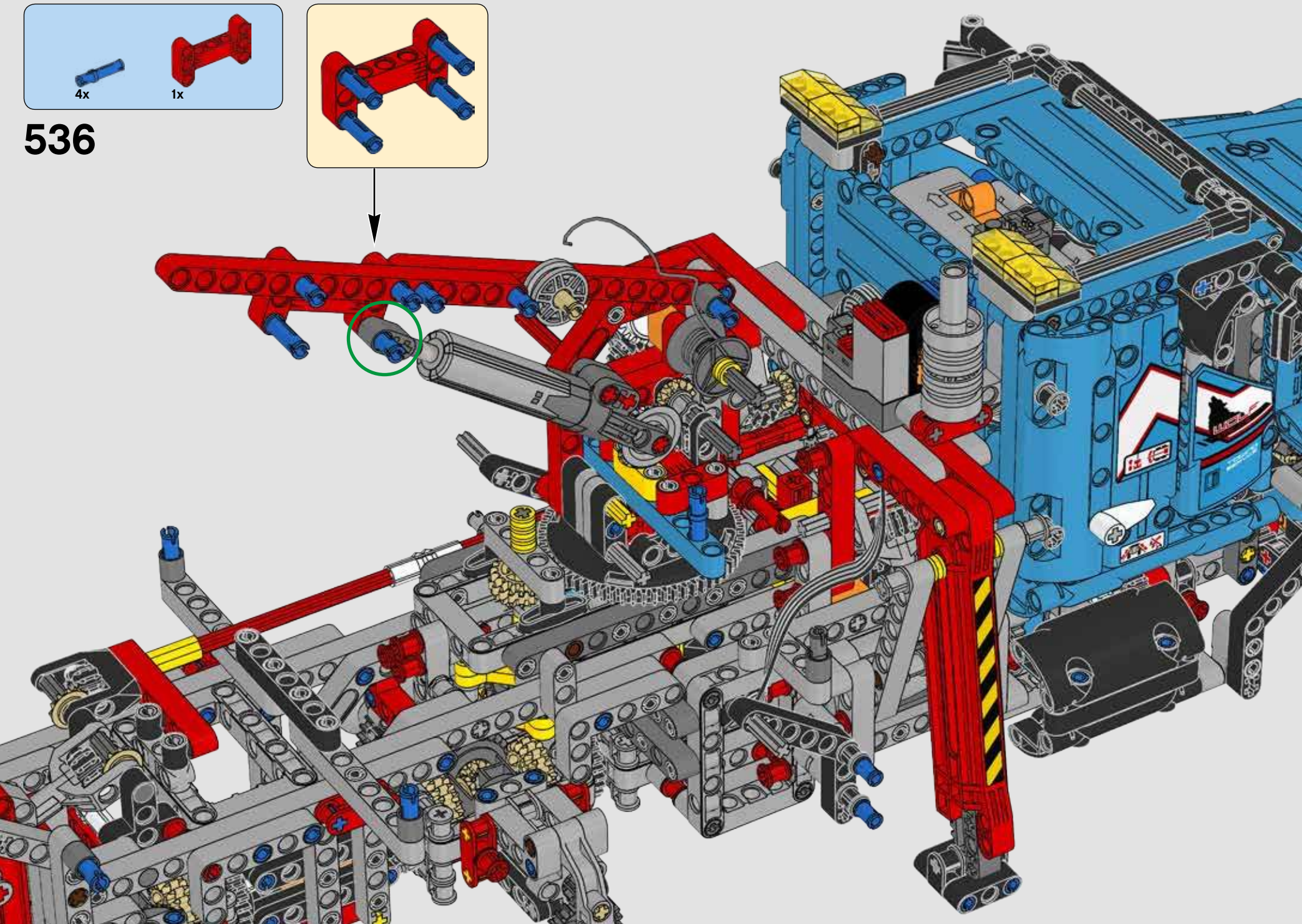
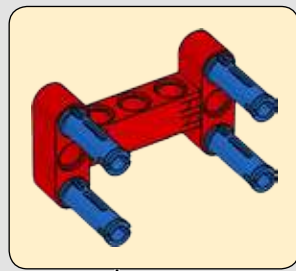
3

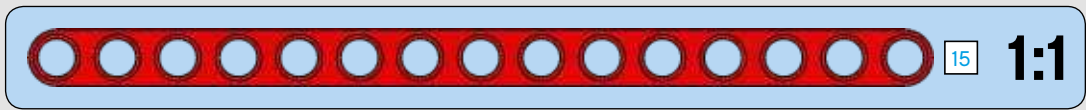
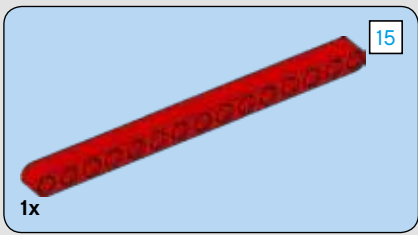




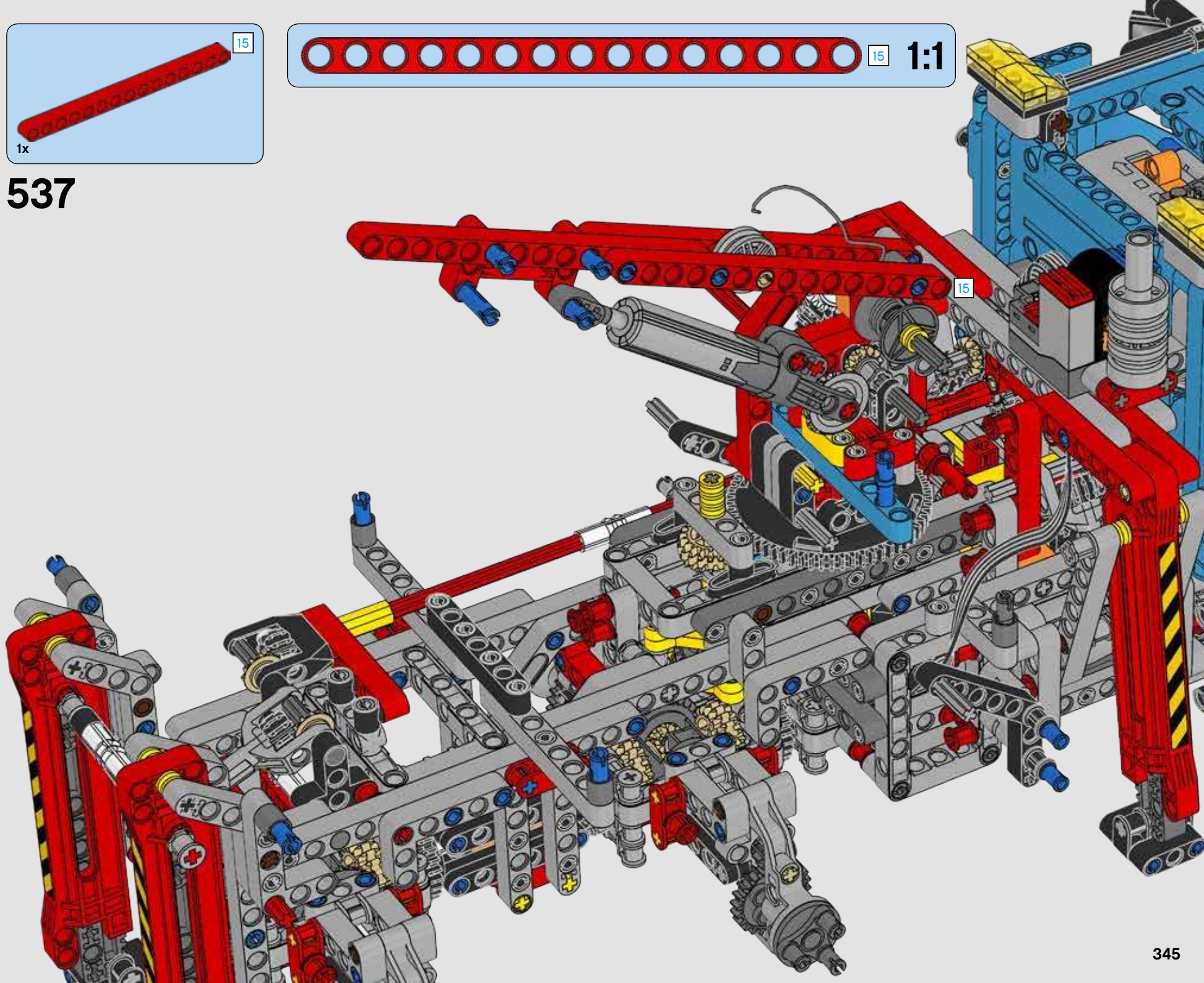


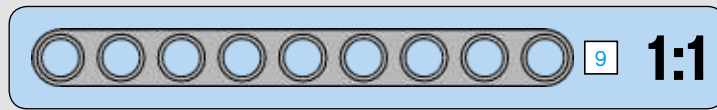
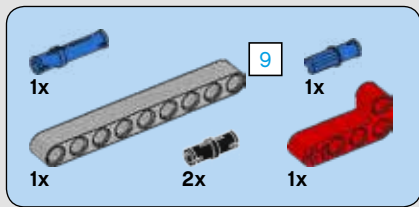
536



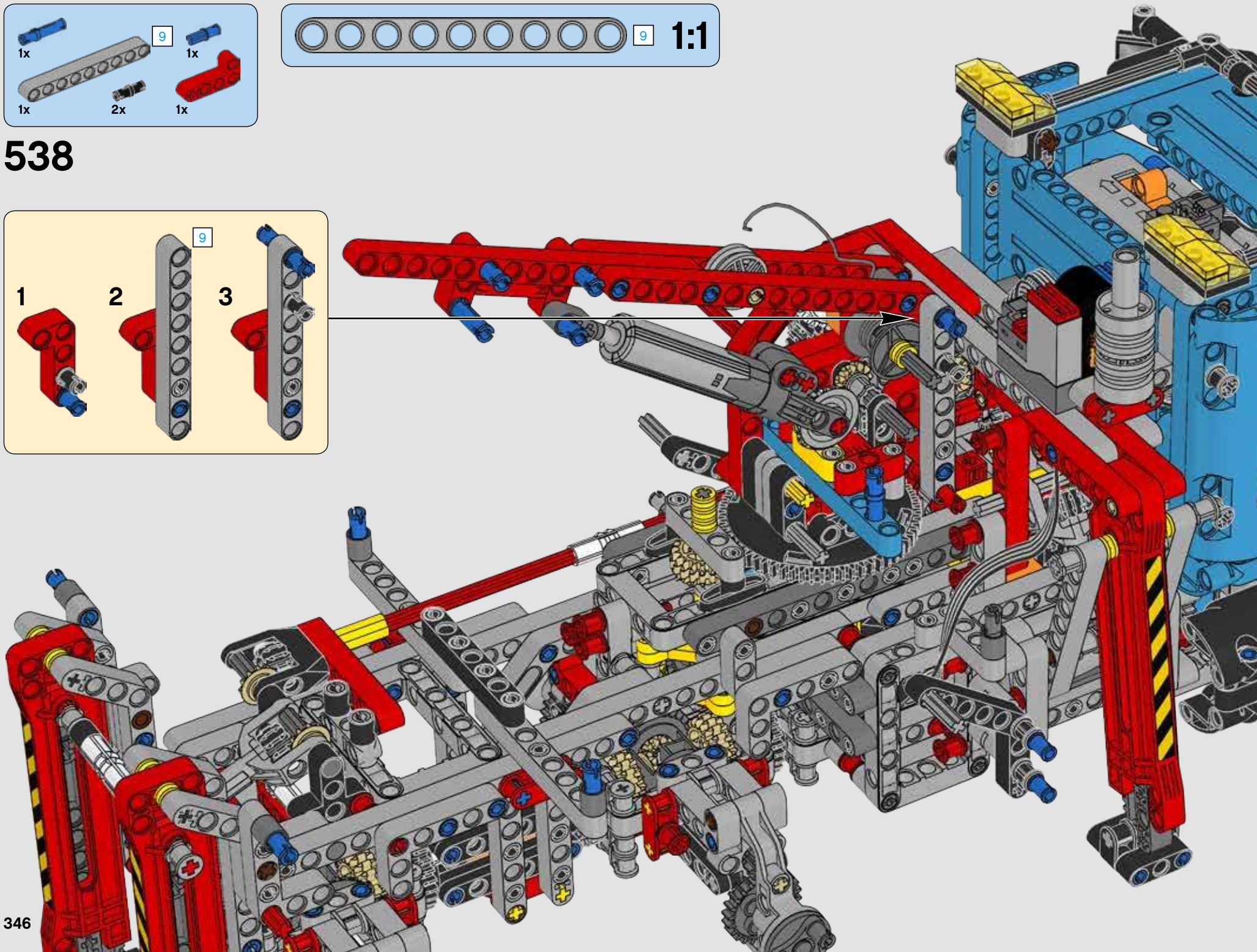
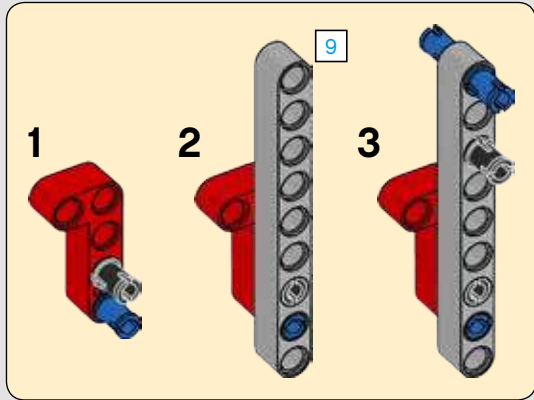


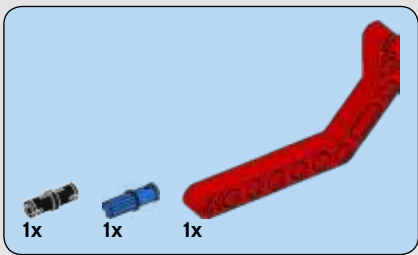
537



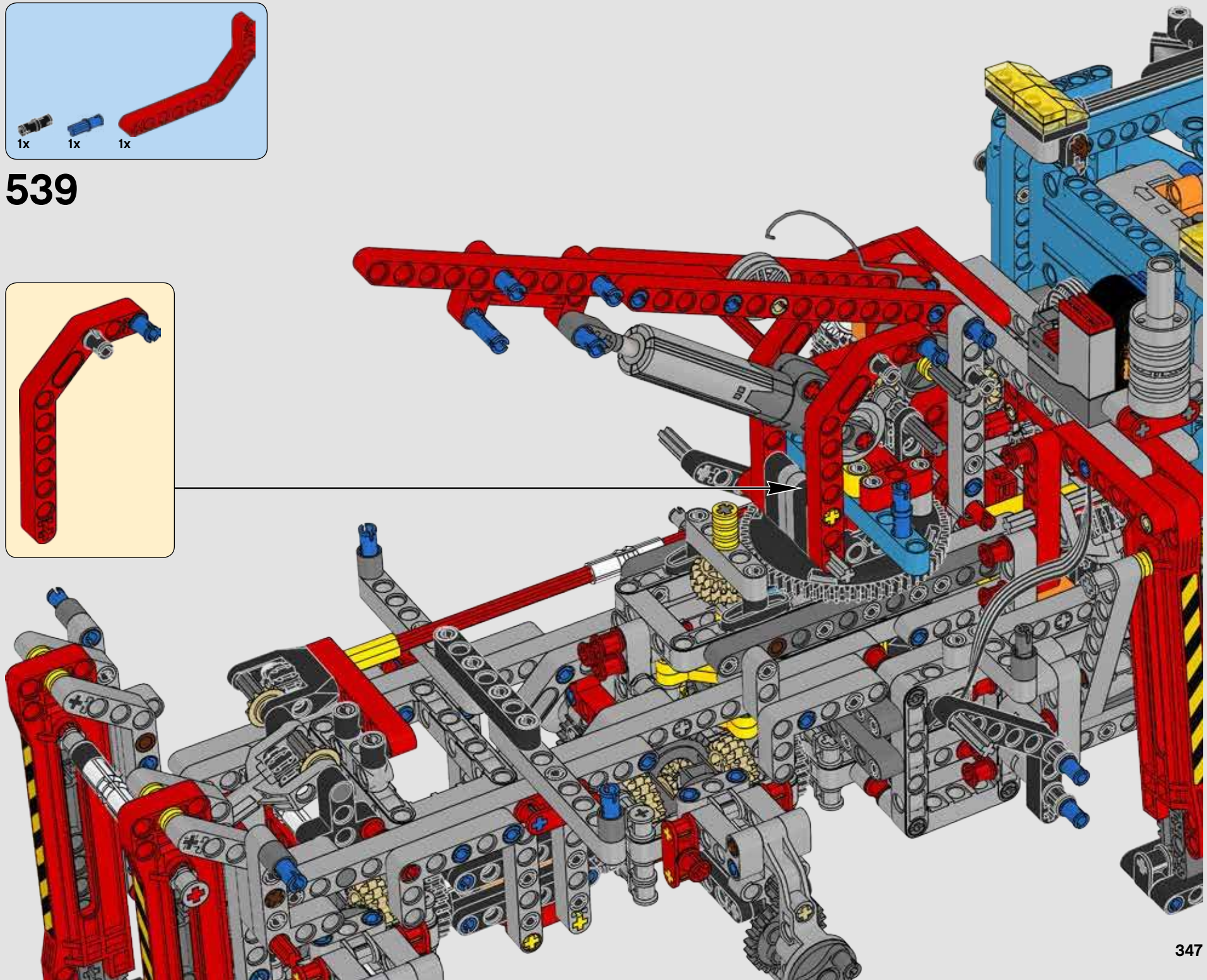
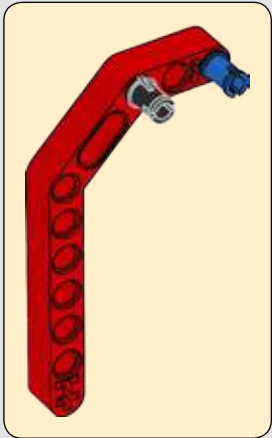


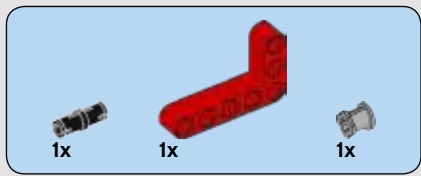
538



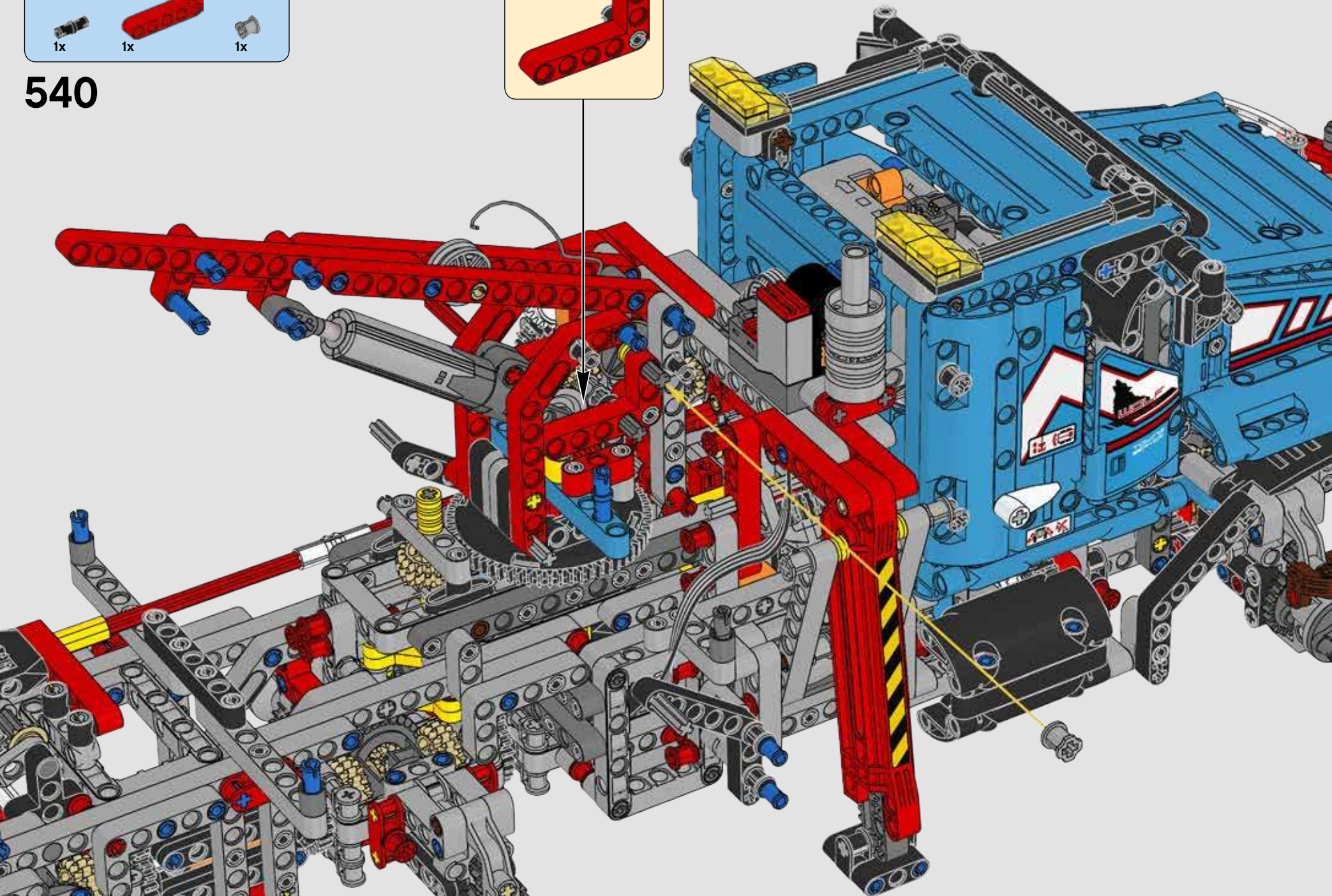
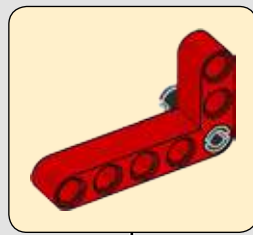


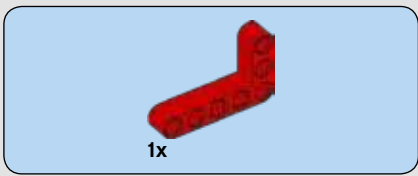
539



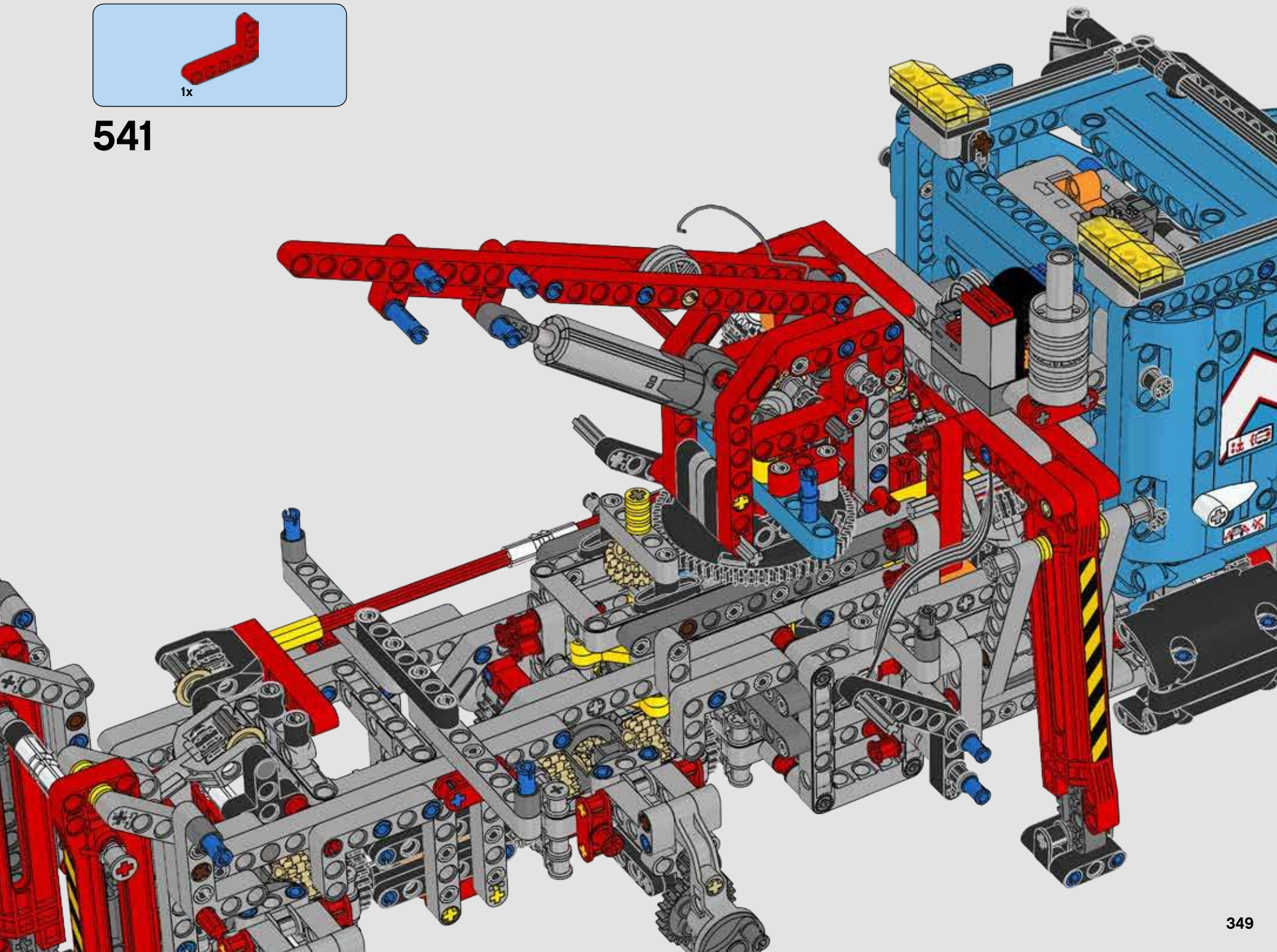


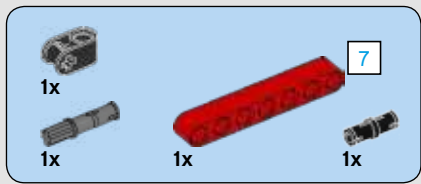
540



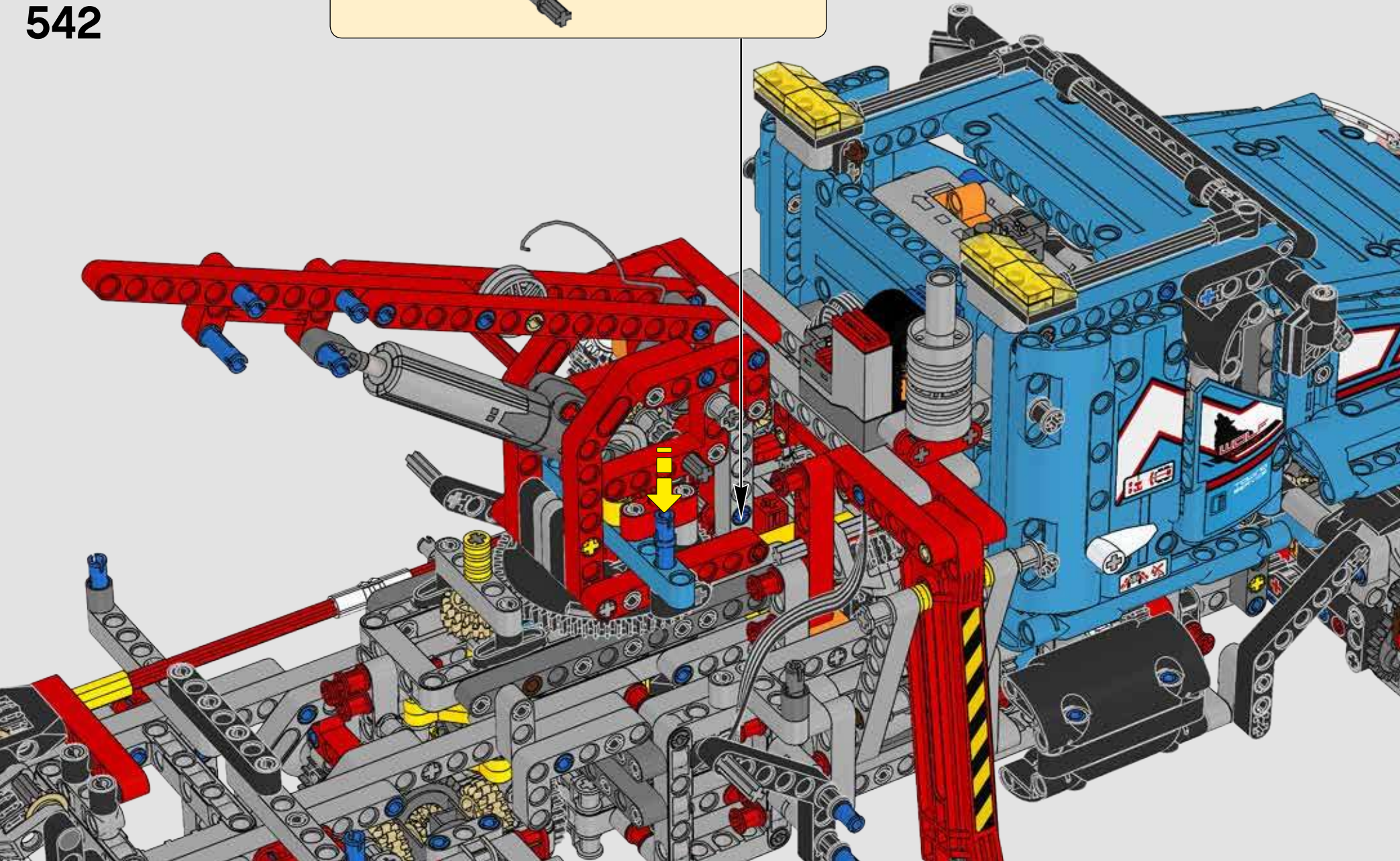
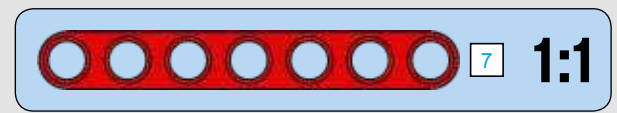
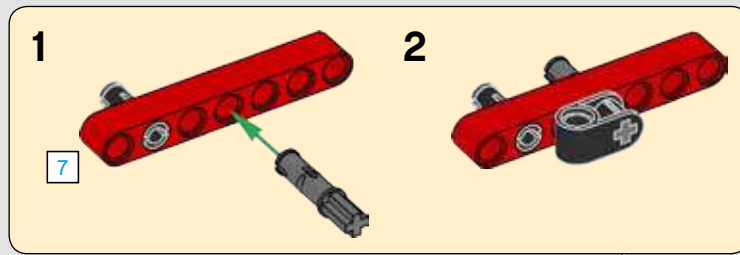


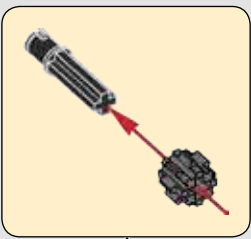
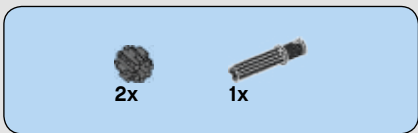
541



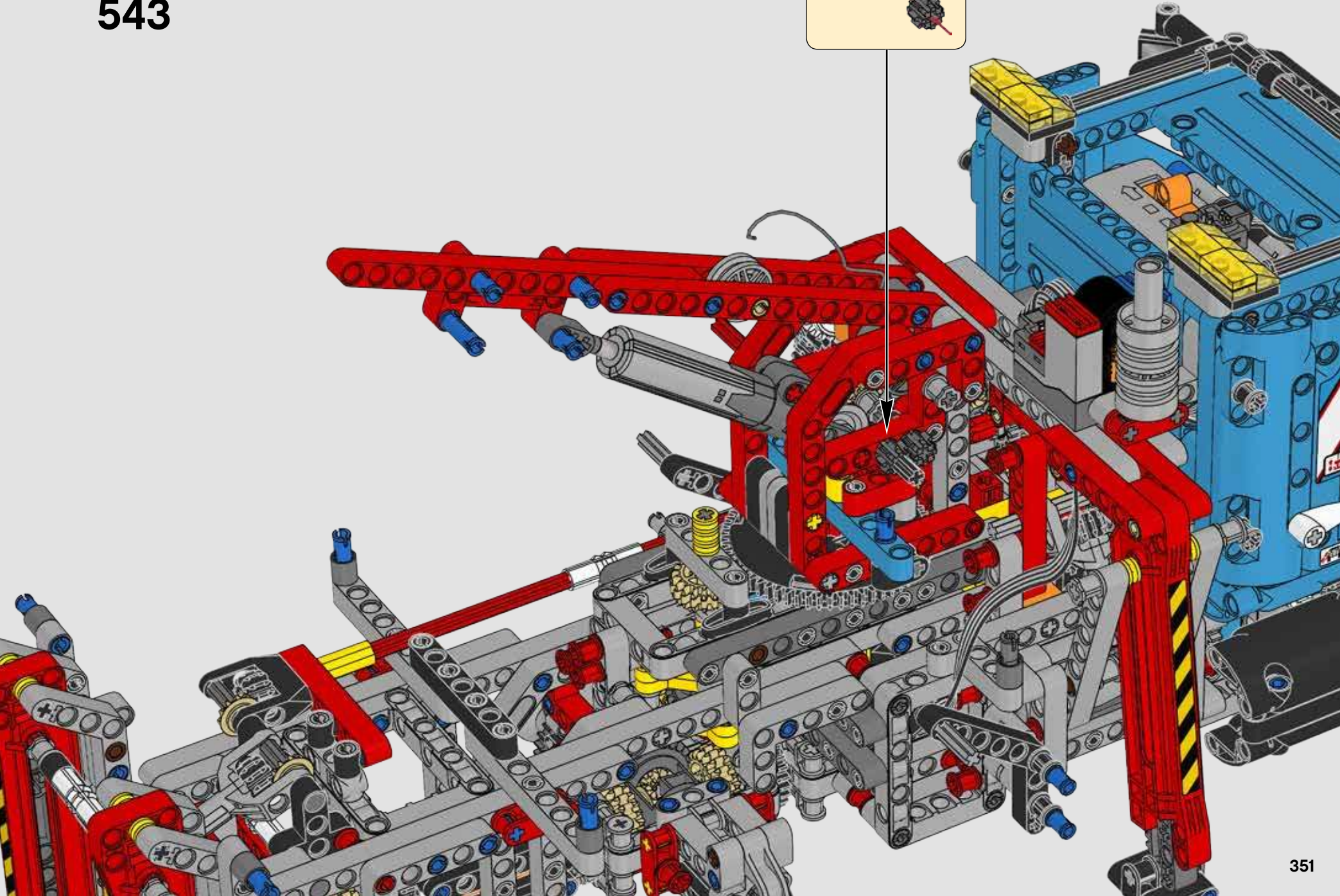


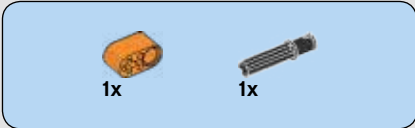
542



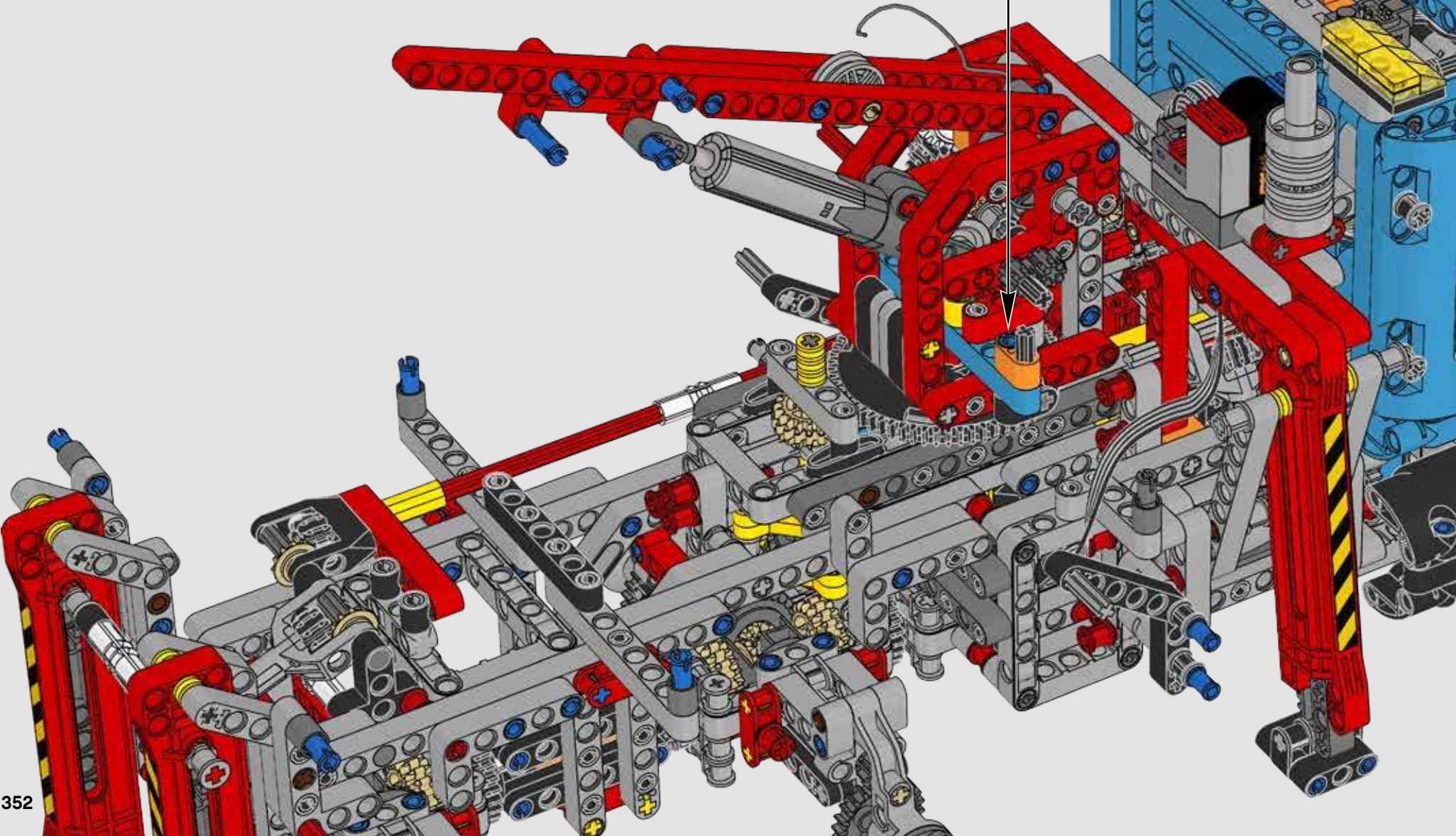


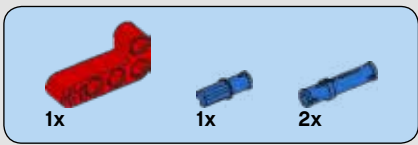
543



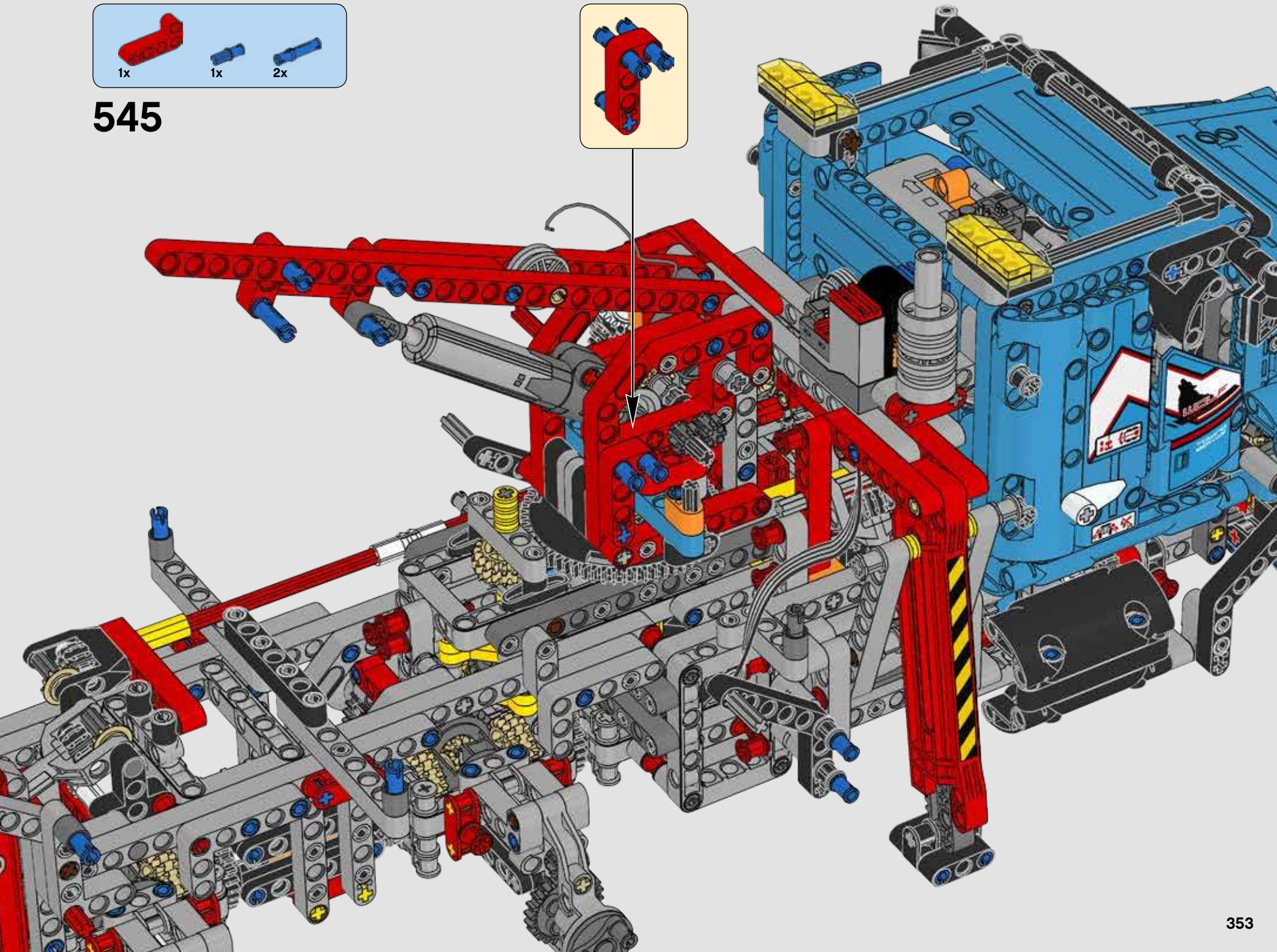
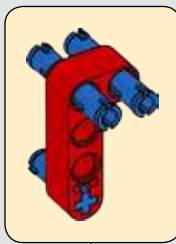


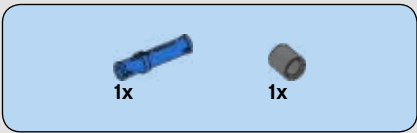
544



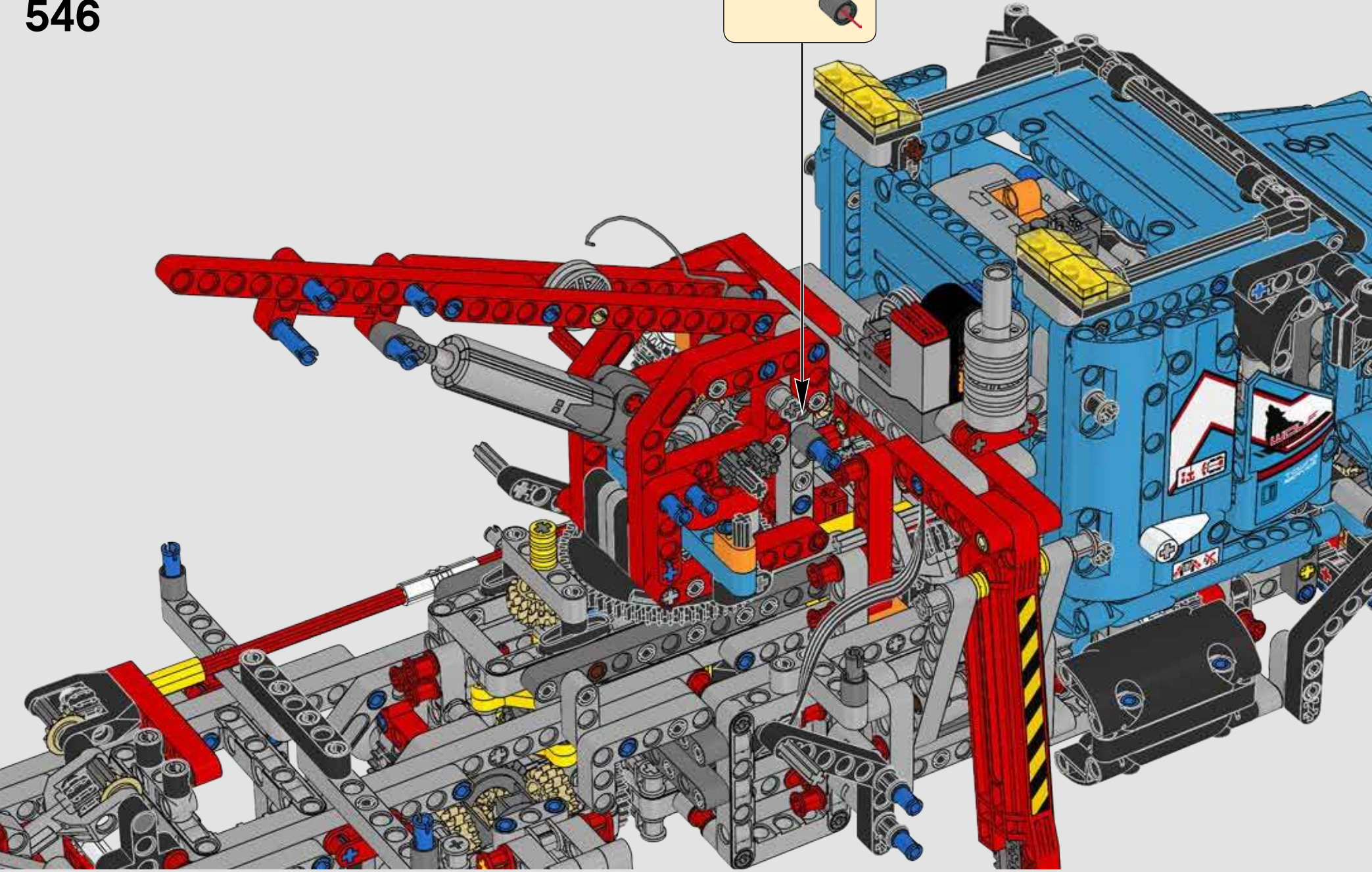
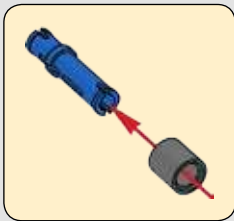


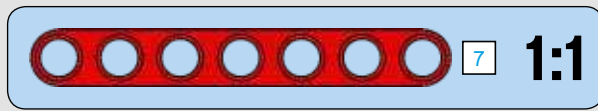
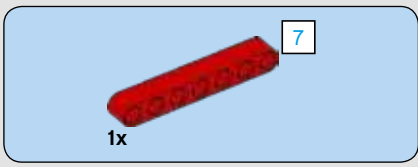
545



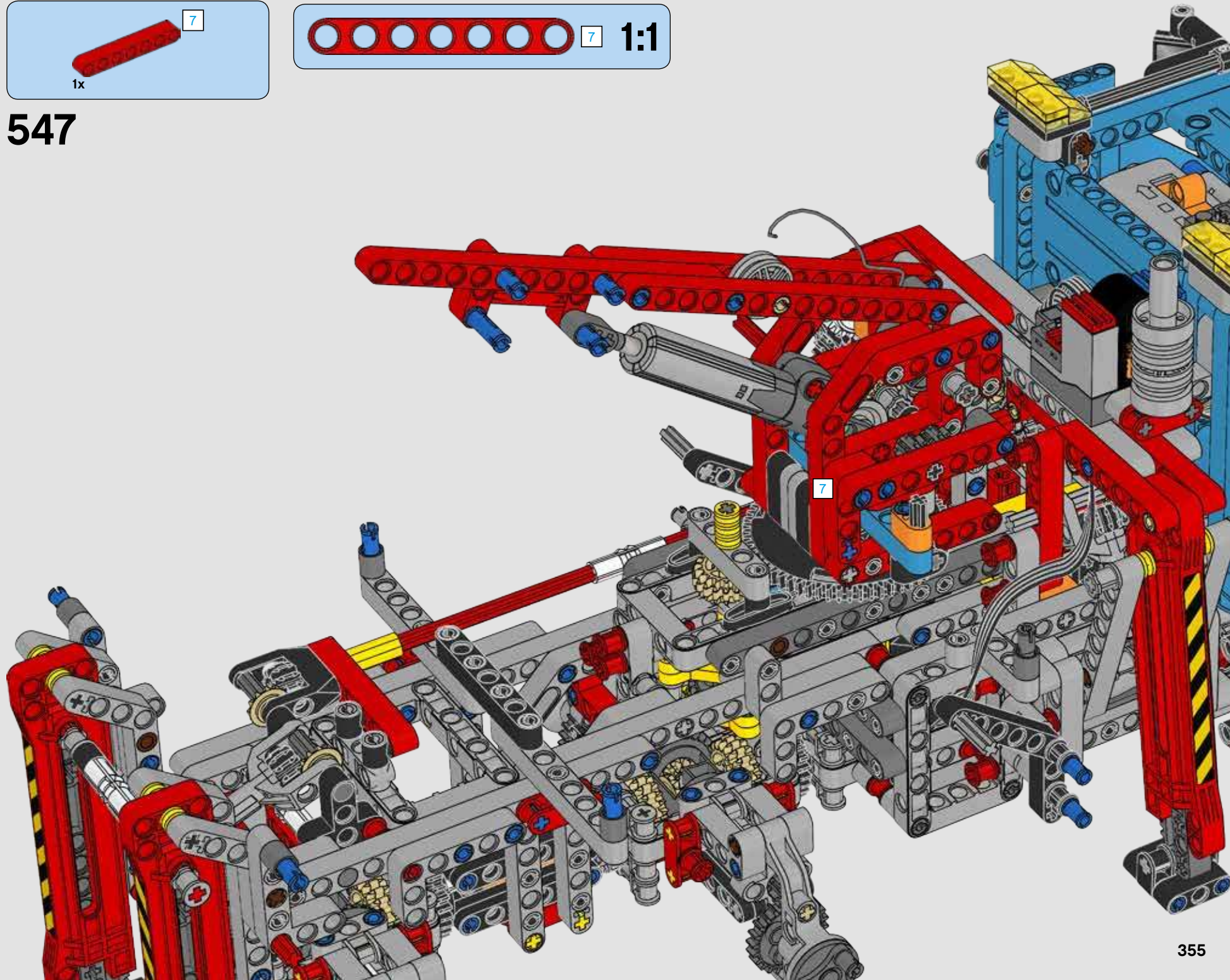


546





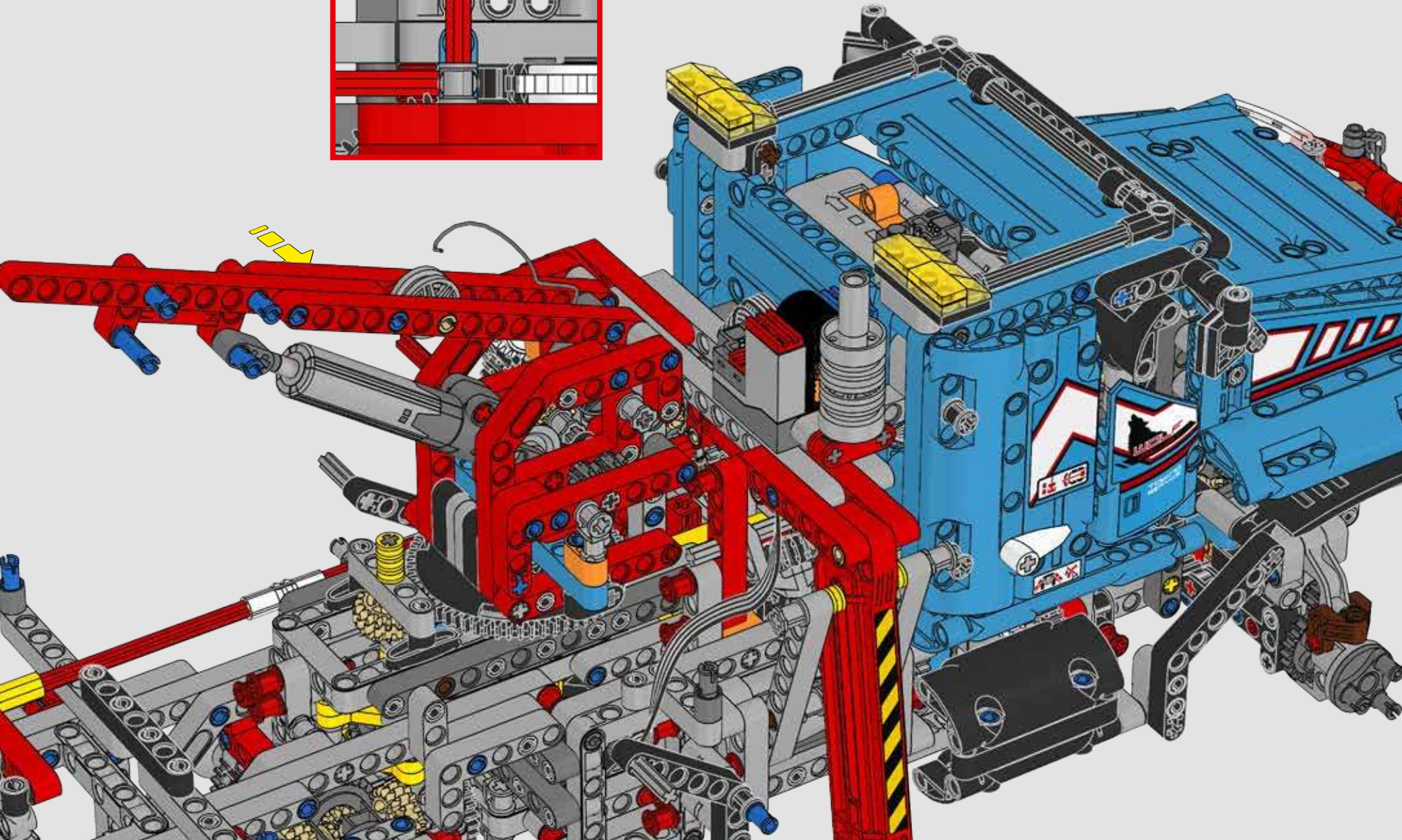
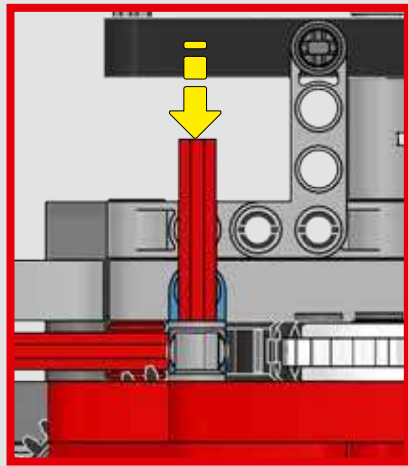
547

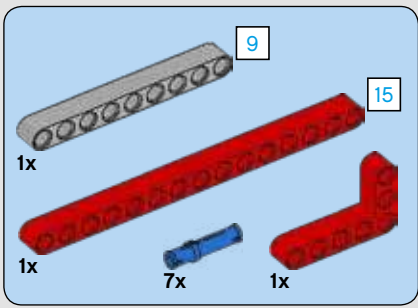




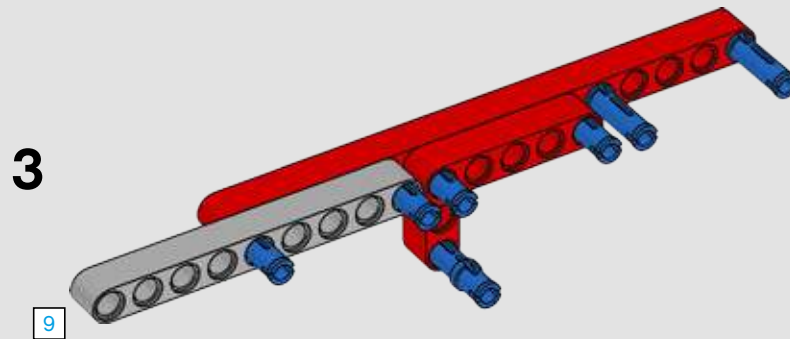
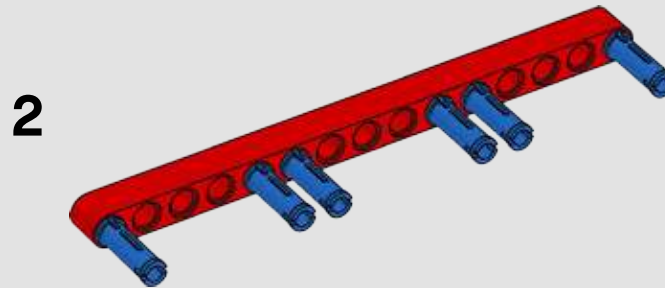
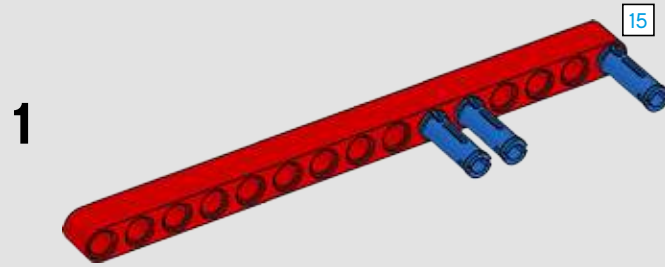
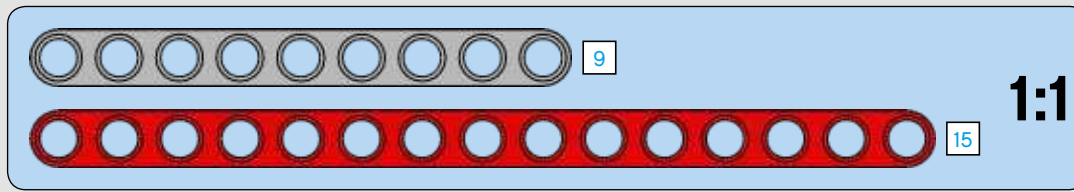
1x

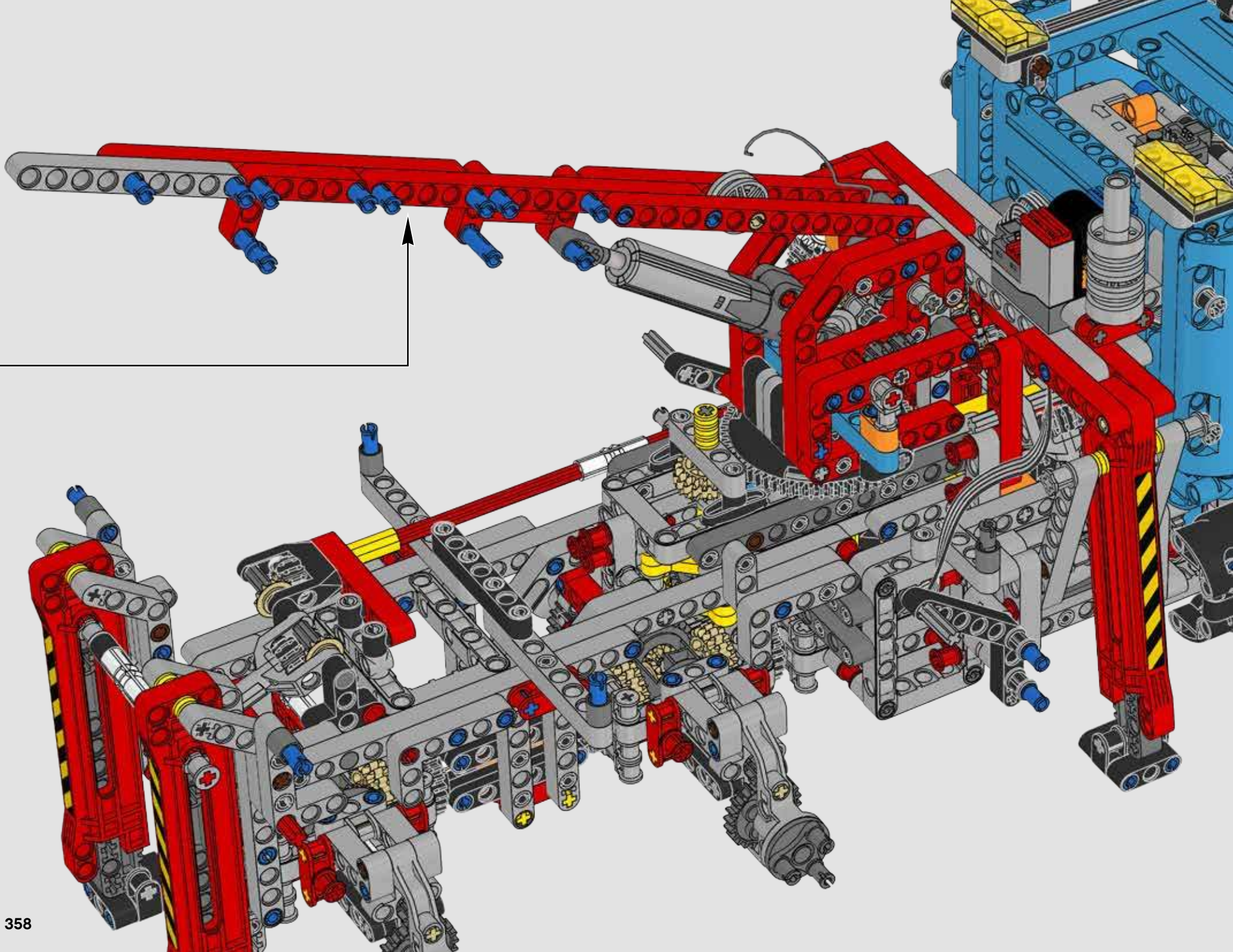
548

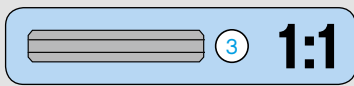
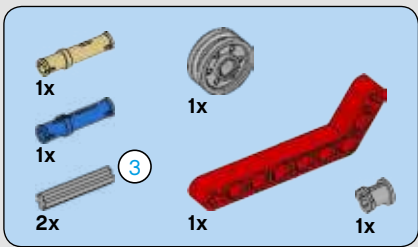




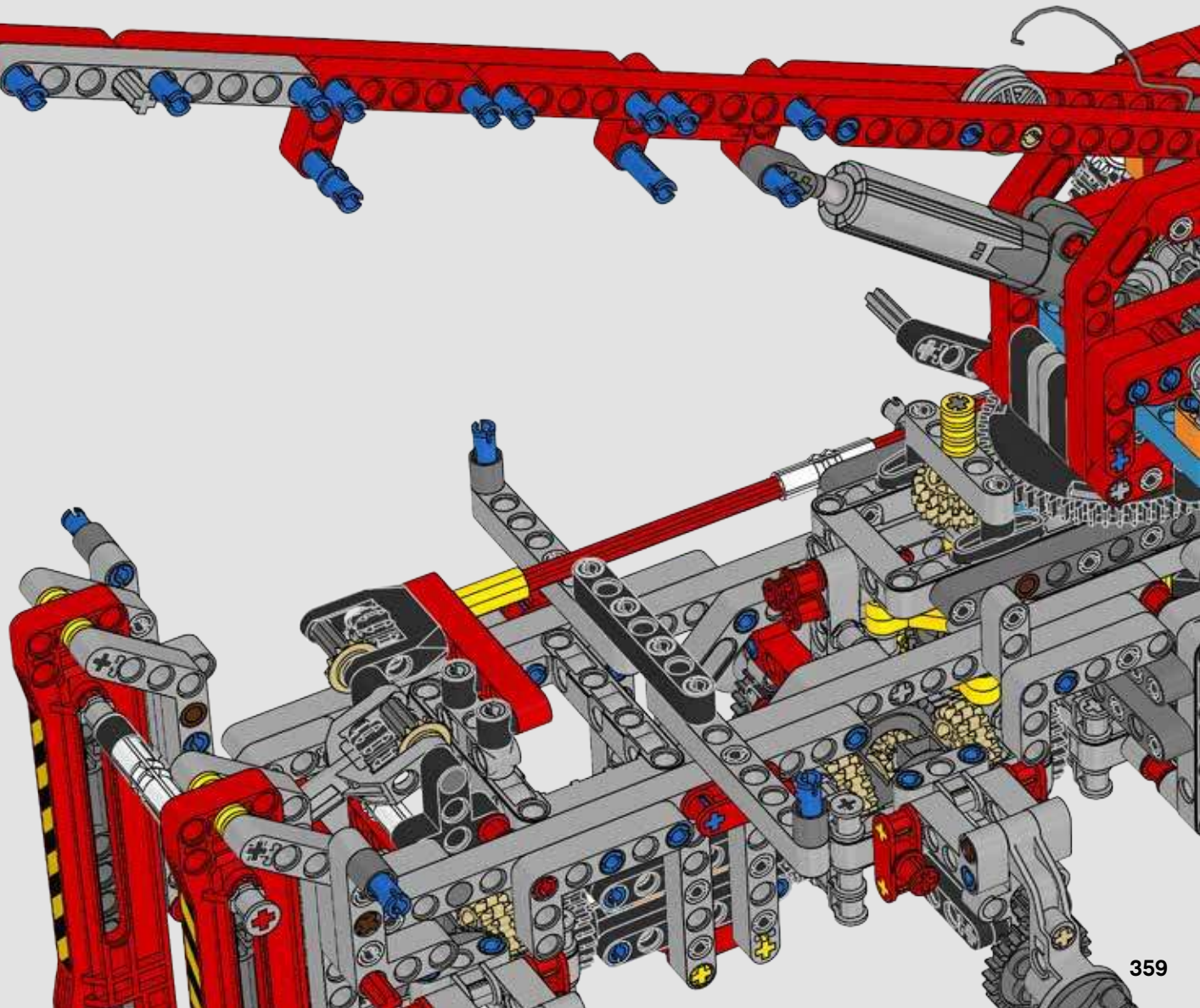
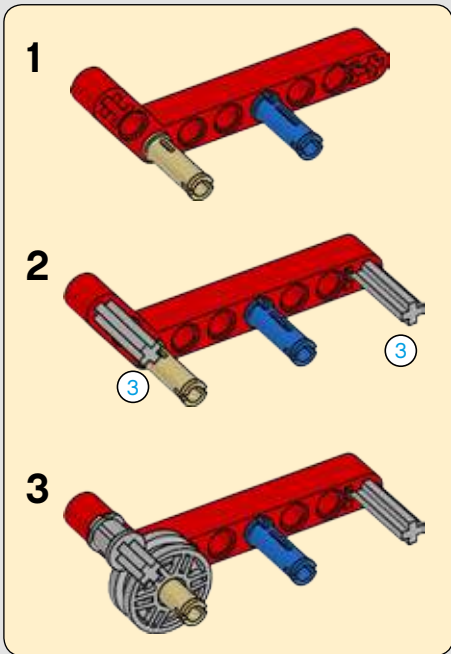
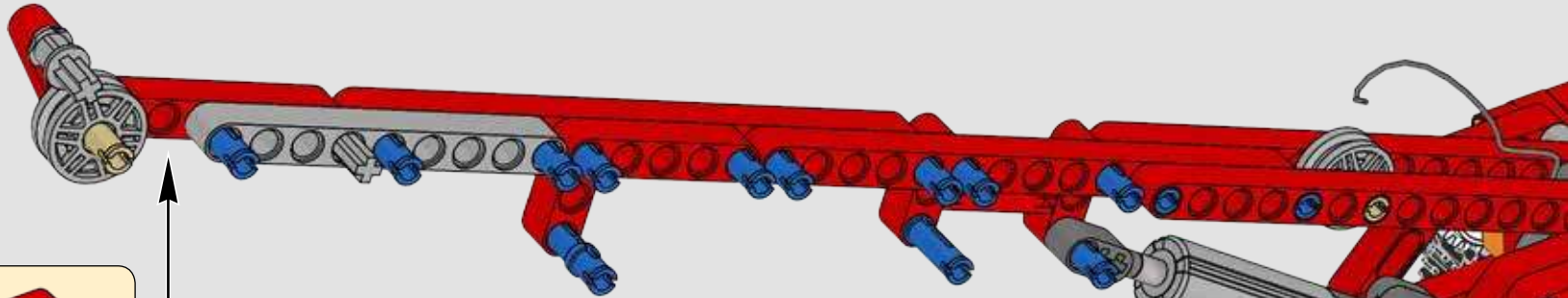
549

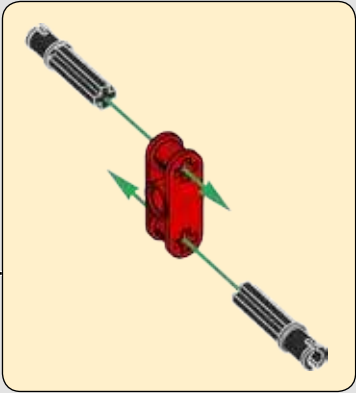




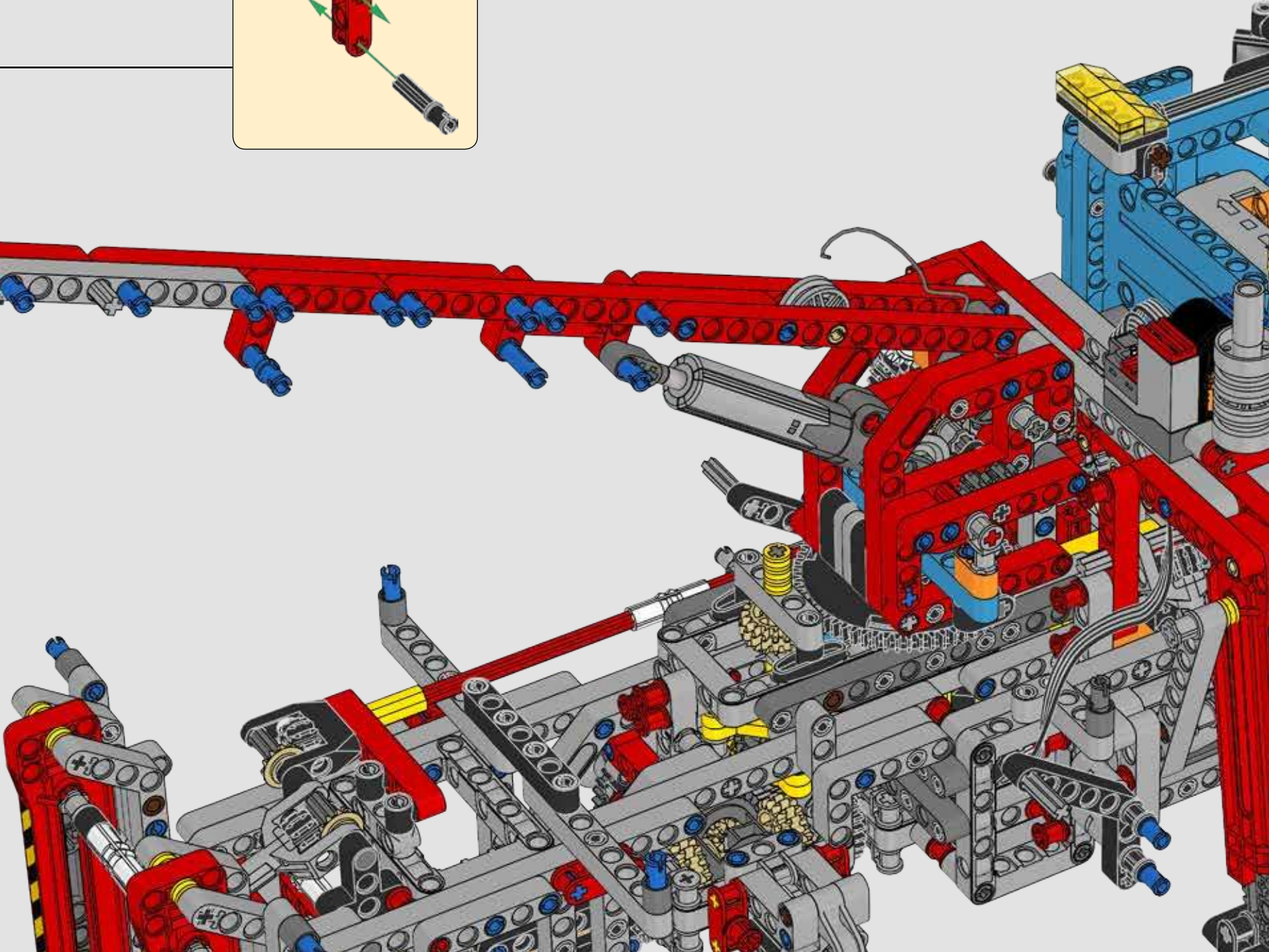


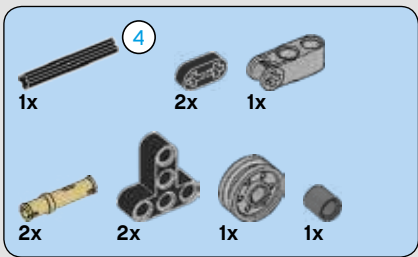
550



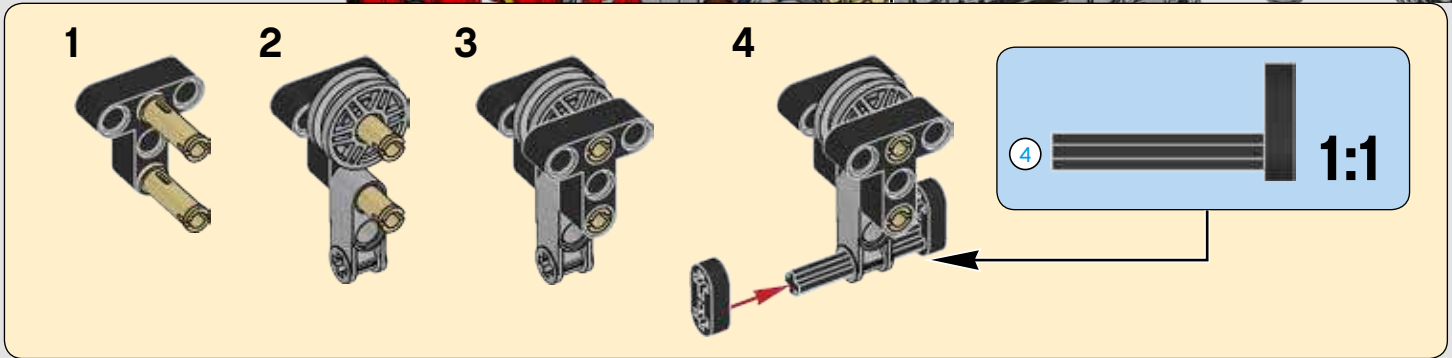
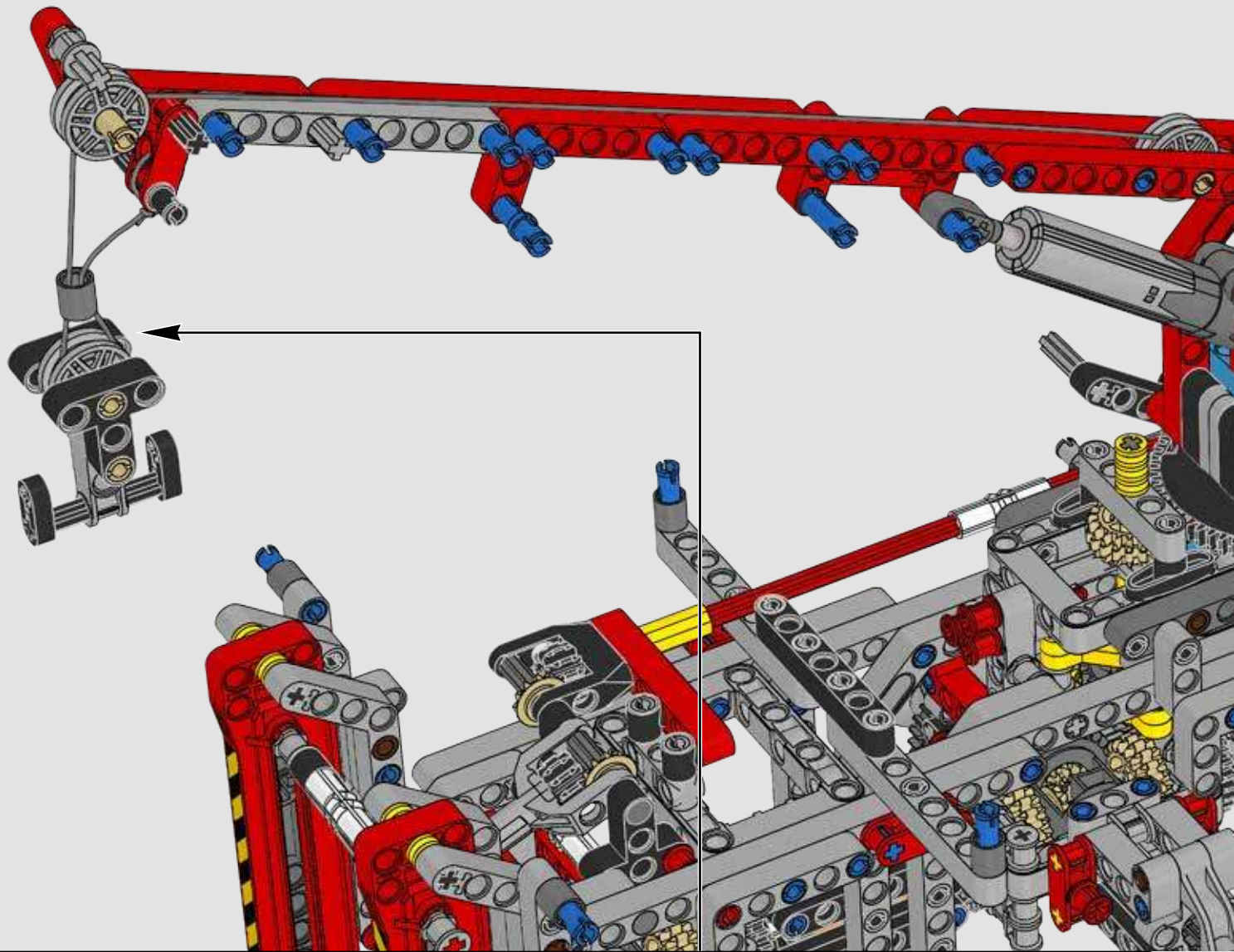
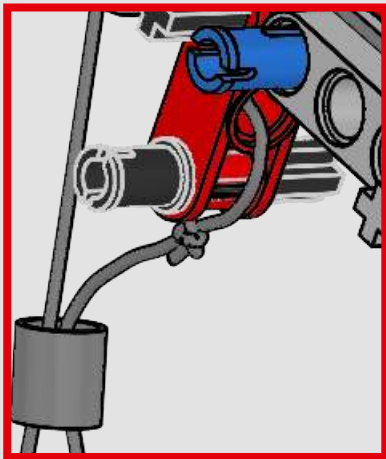
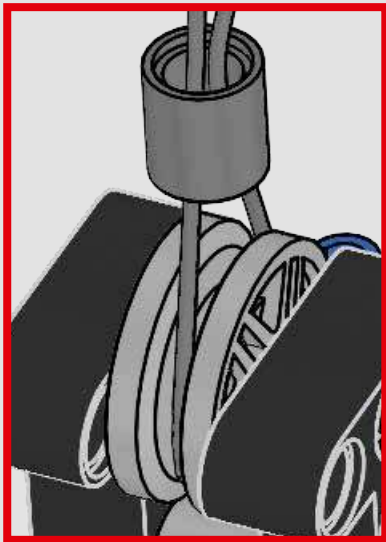


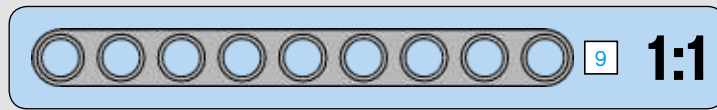
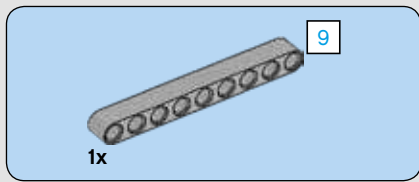
551



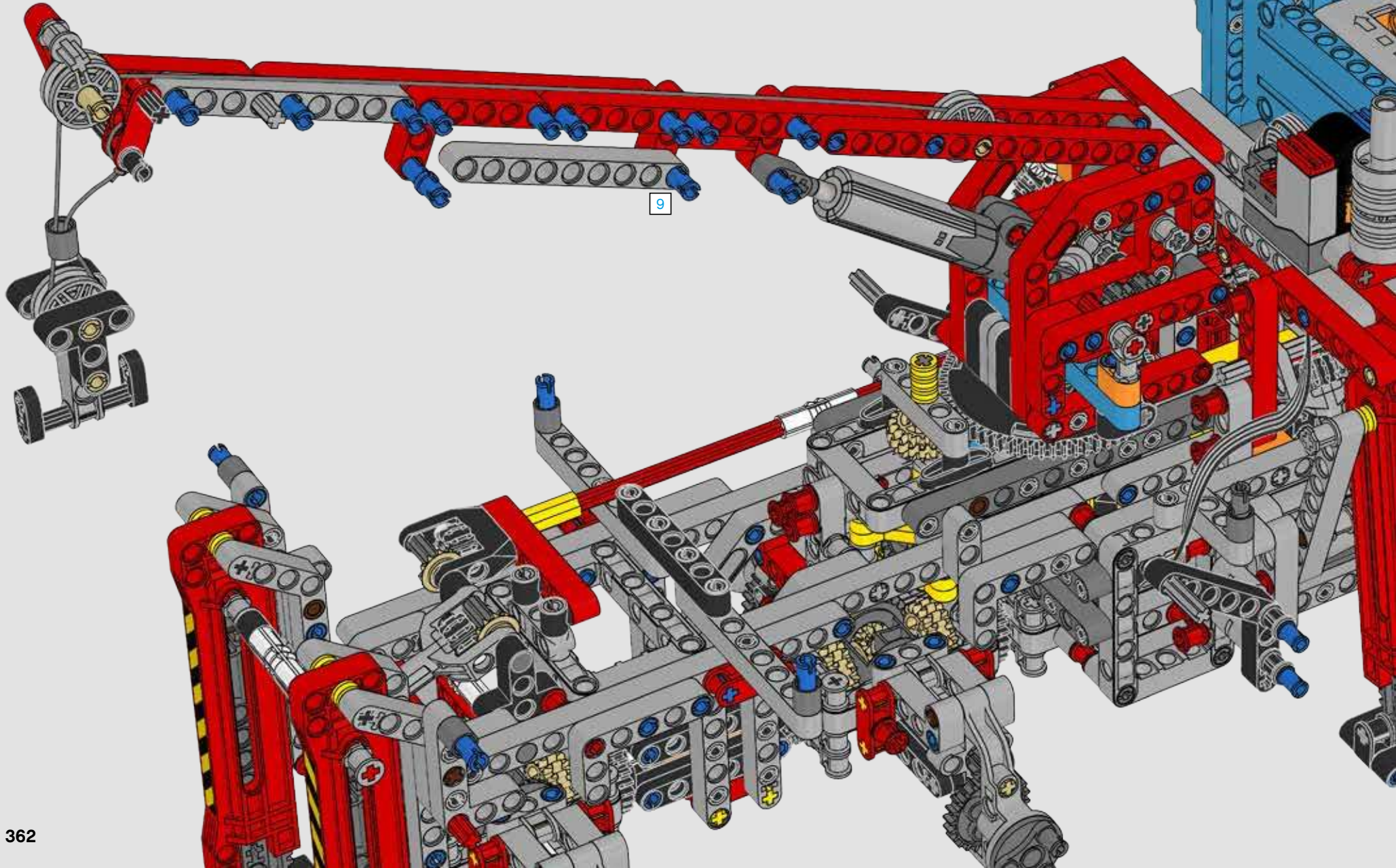


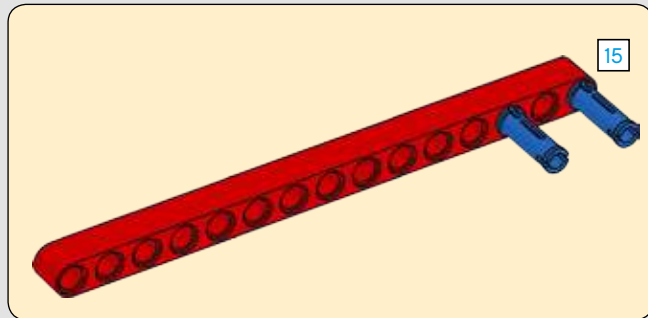
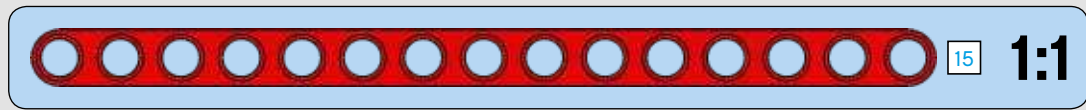
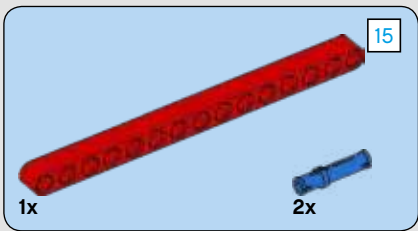
552



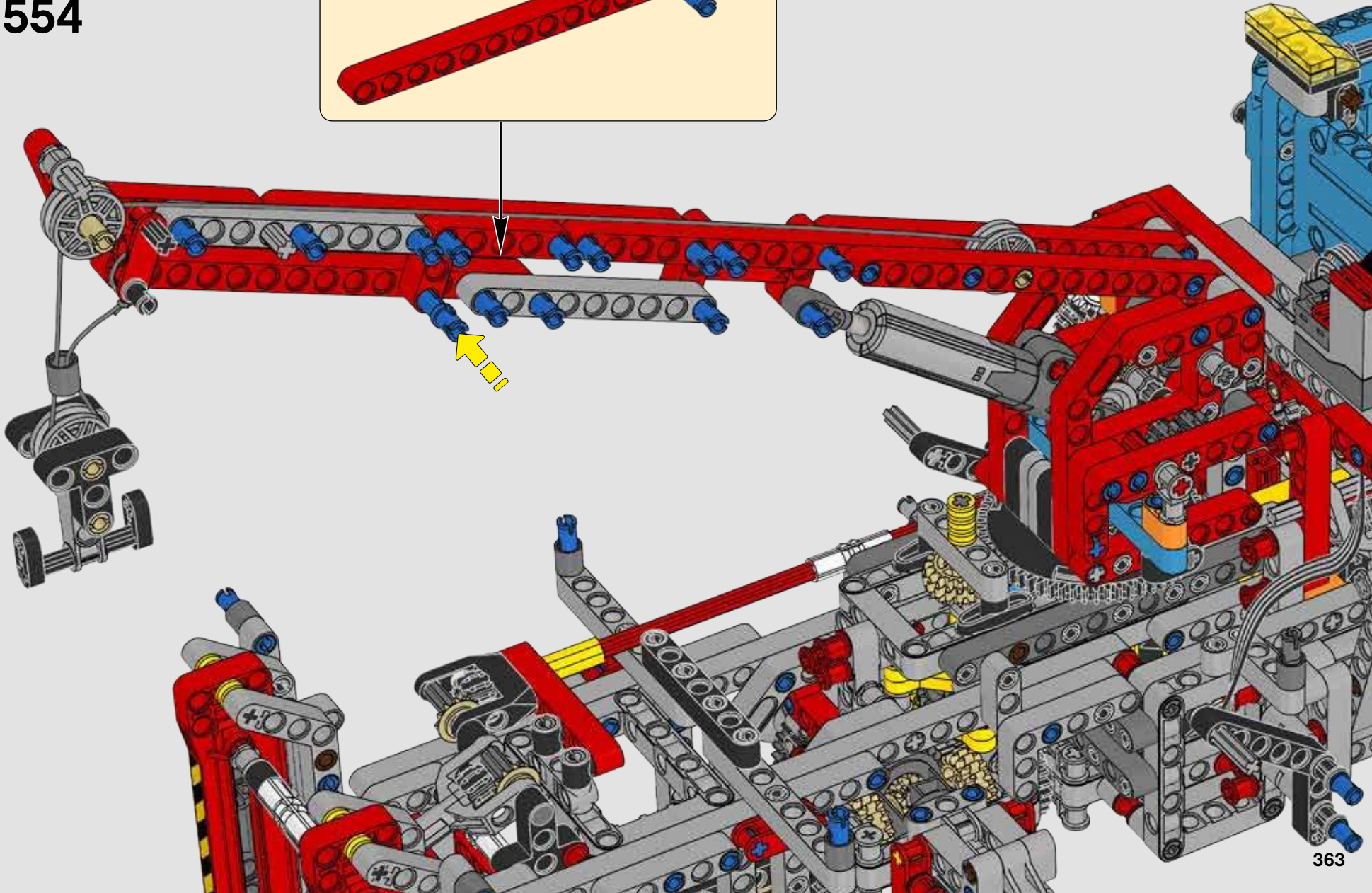


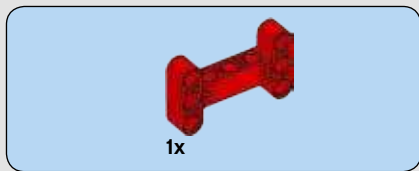
553



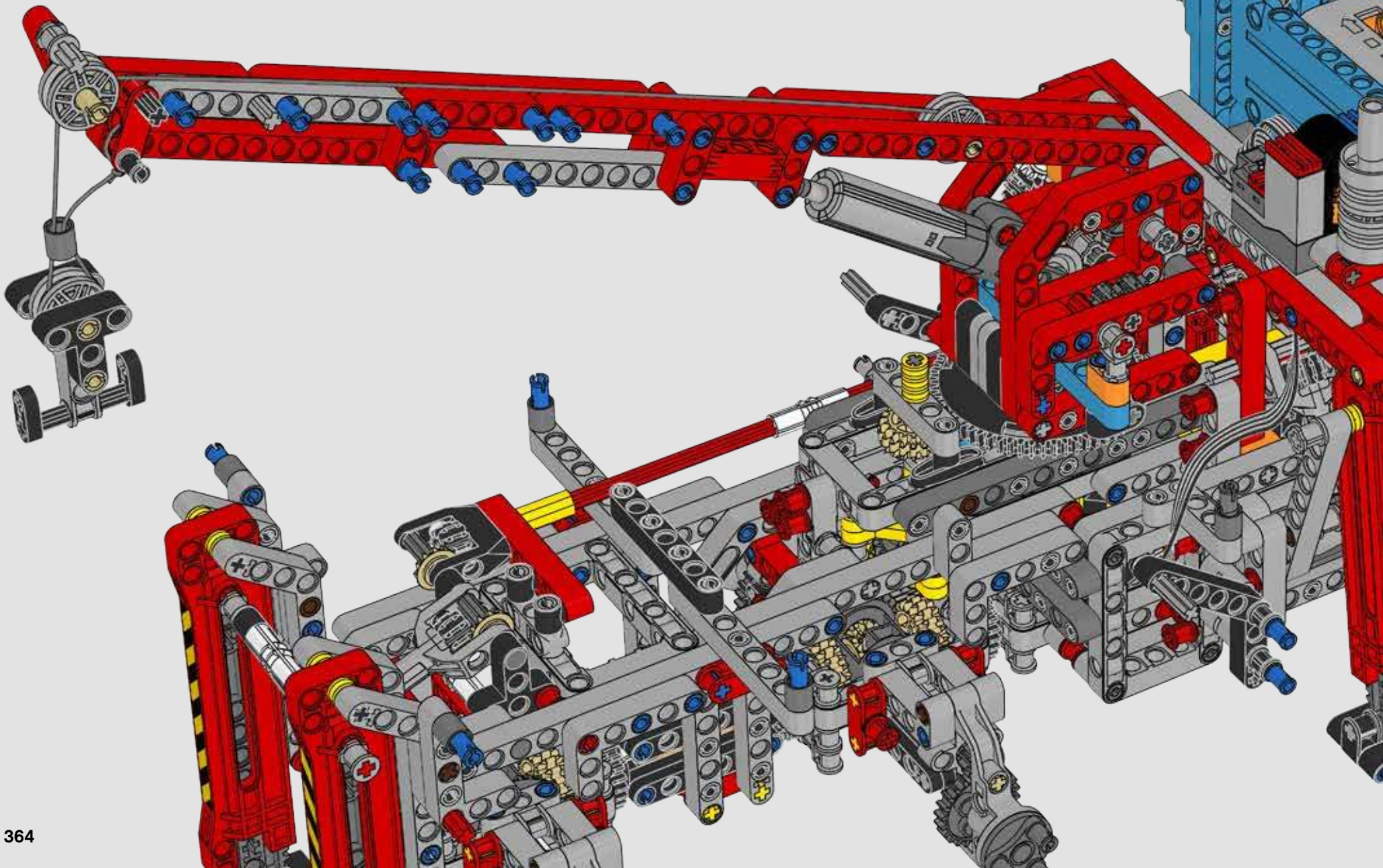


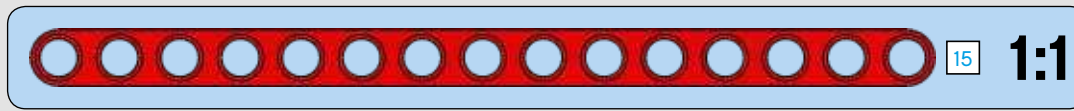
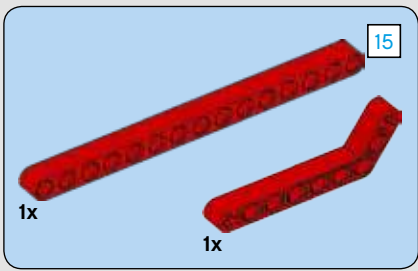
554



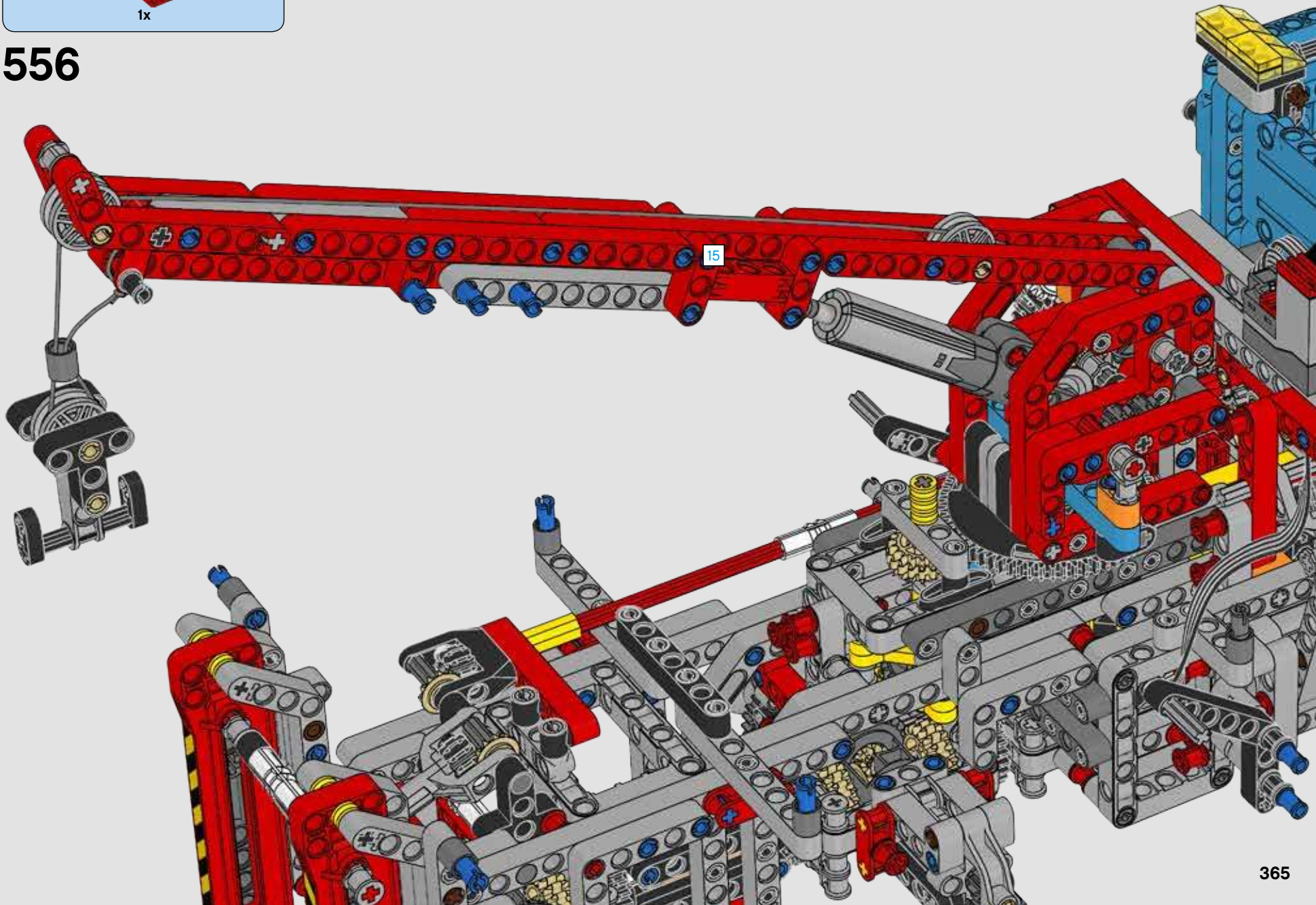


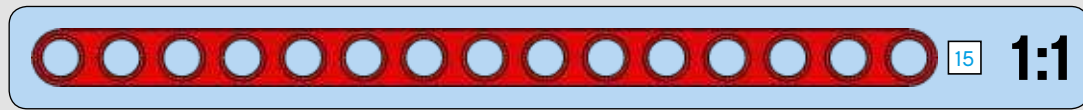
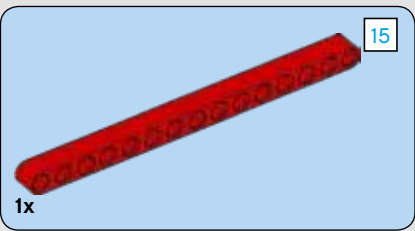
555



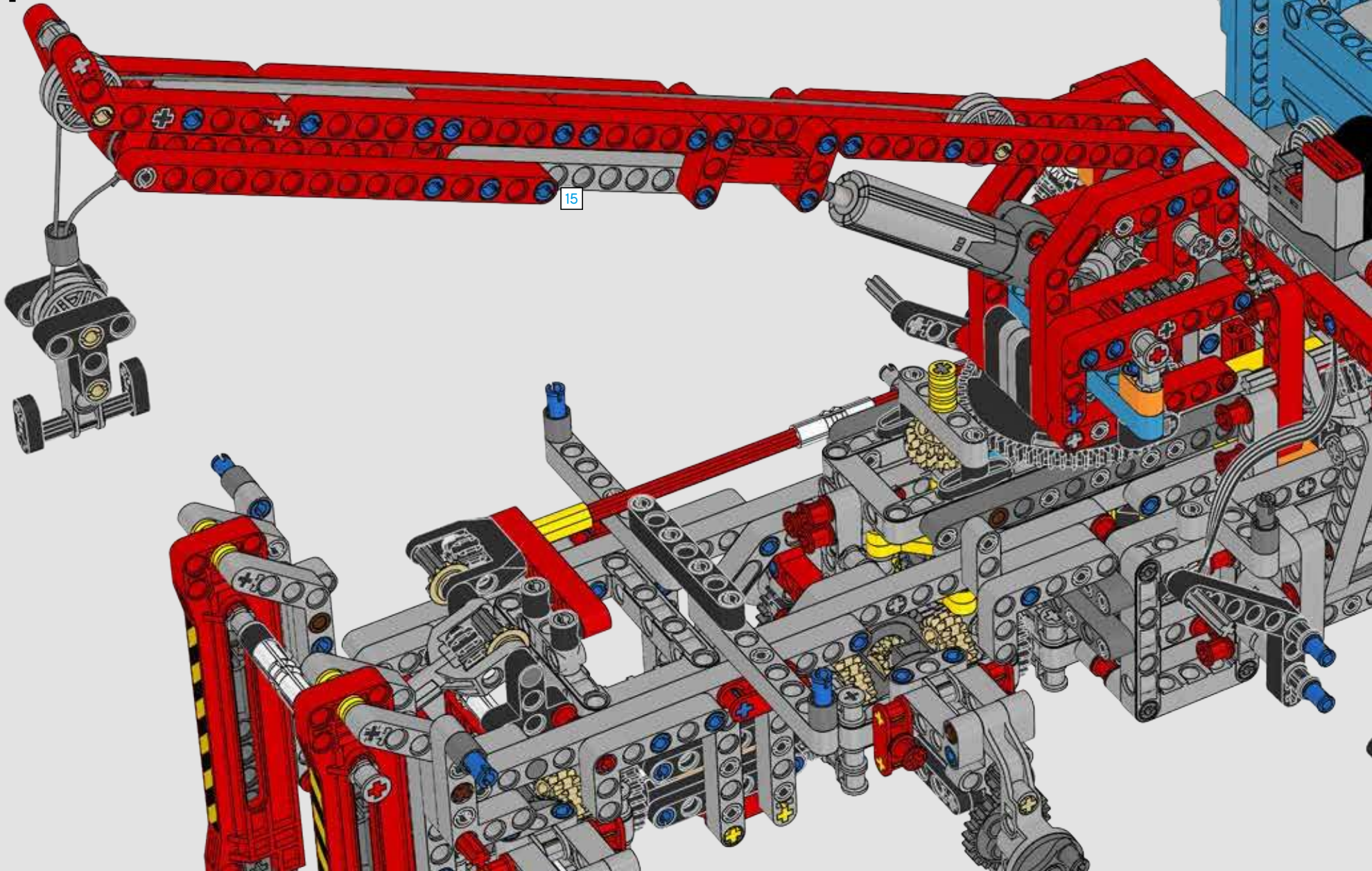


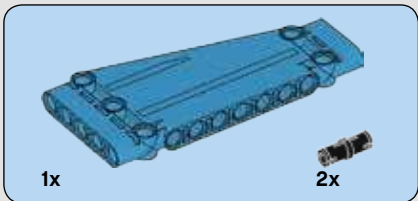
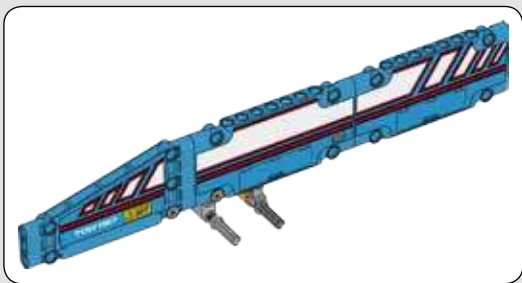
556



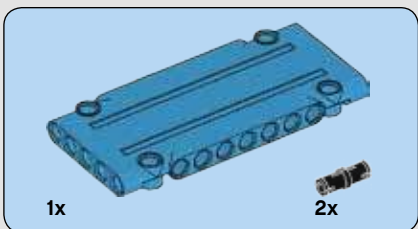
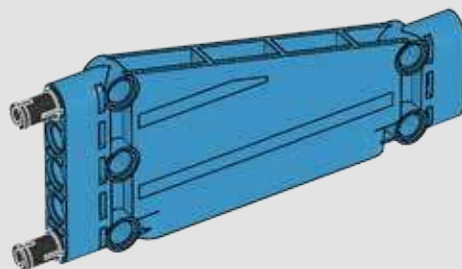


557

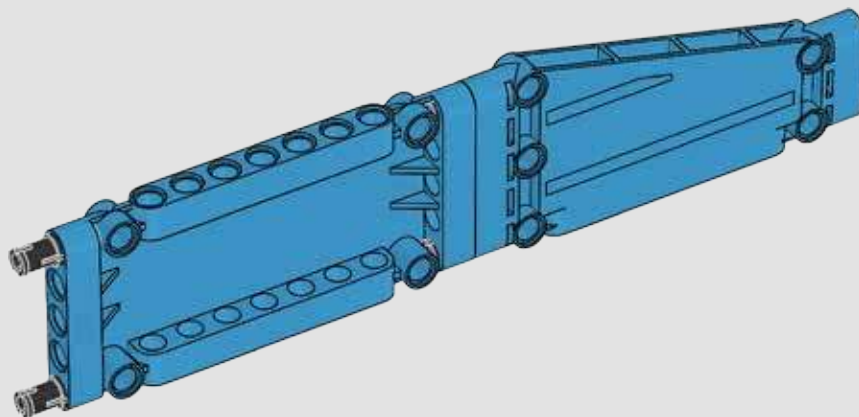


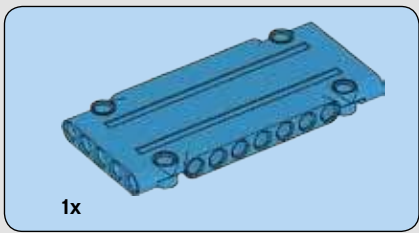


558

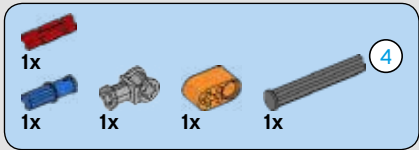
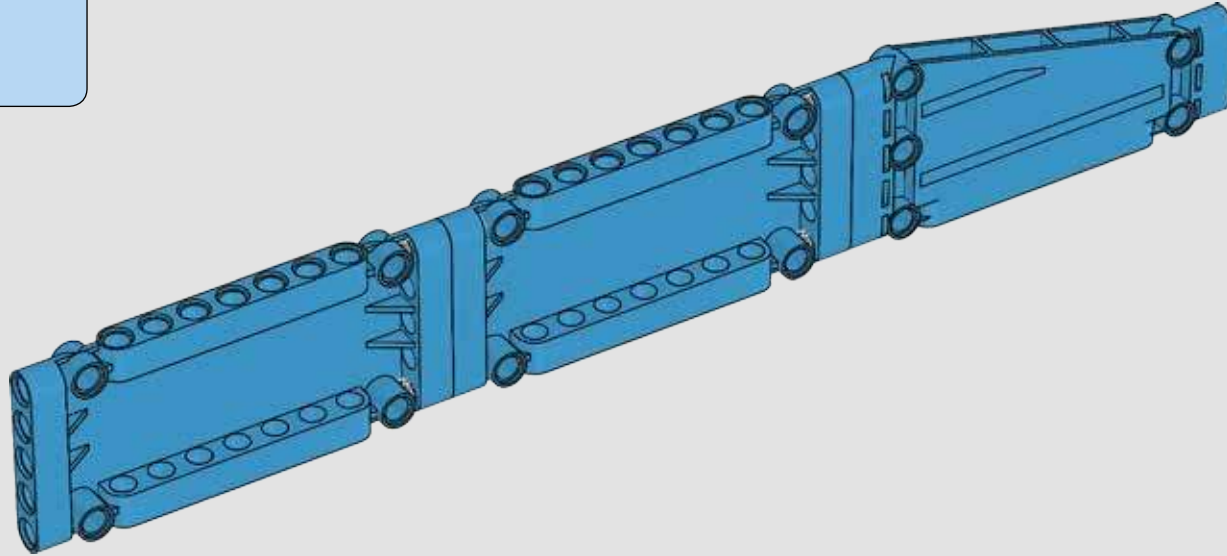


559

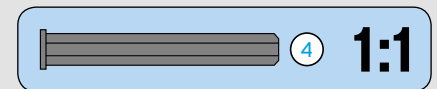
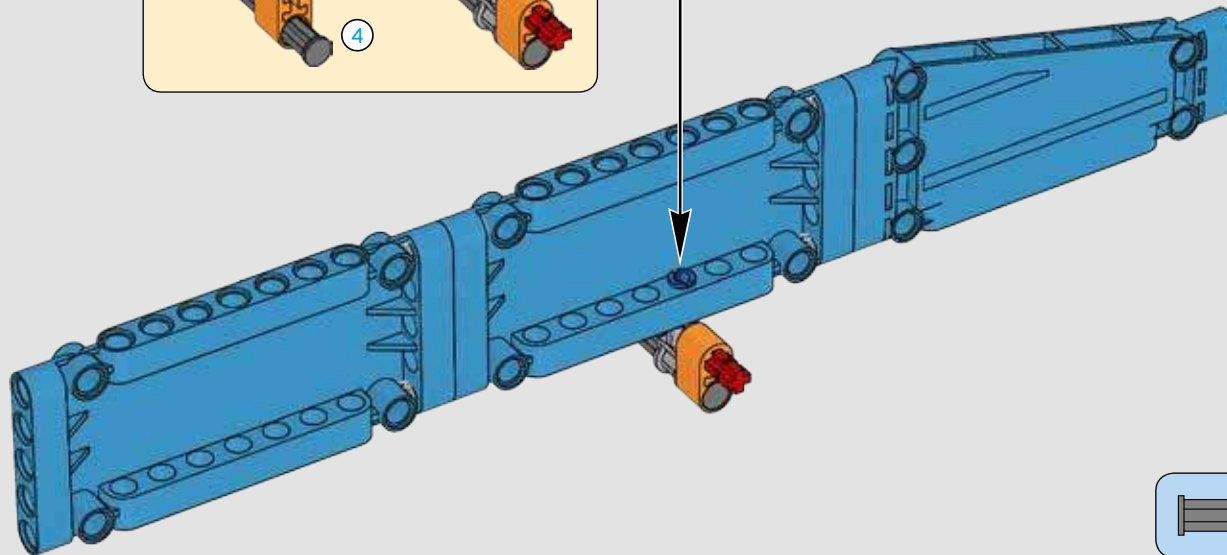
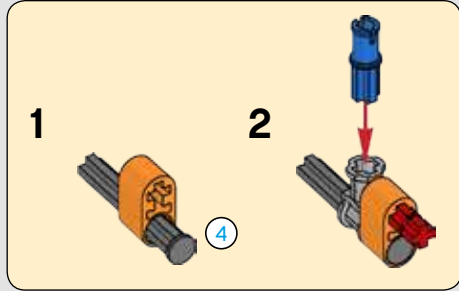


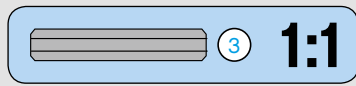
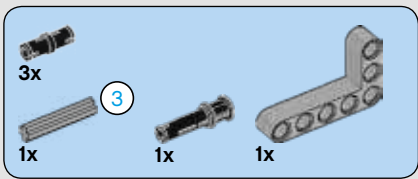


560

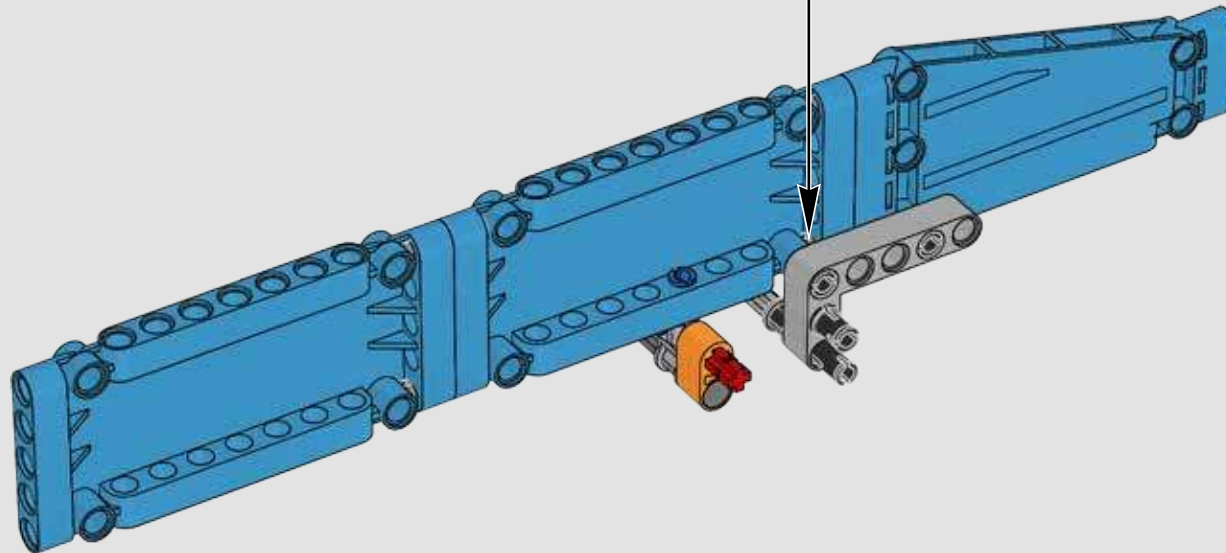
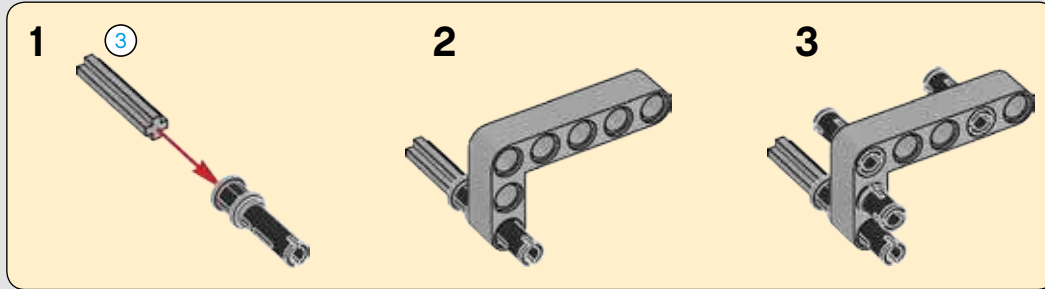


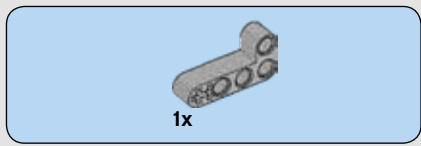
561



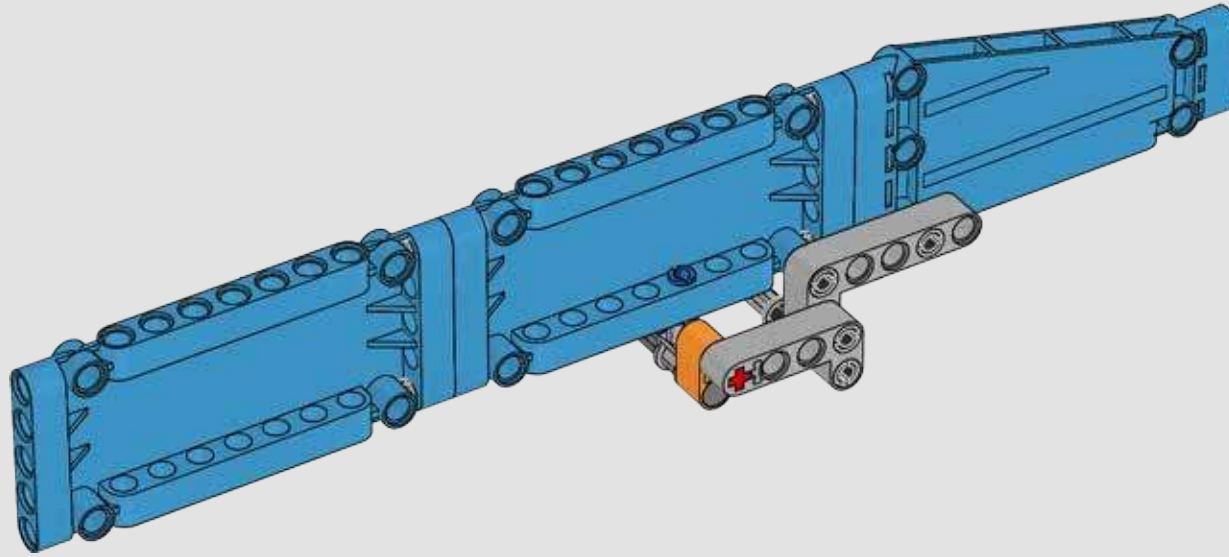


562

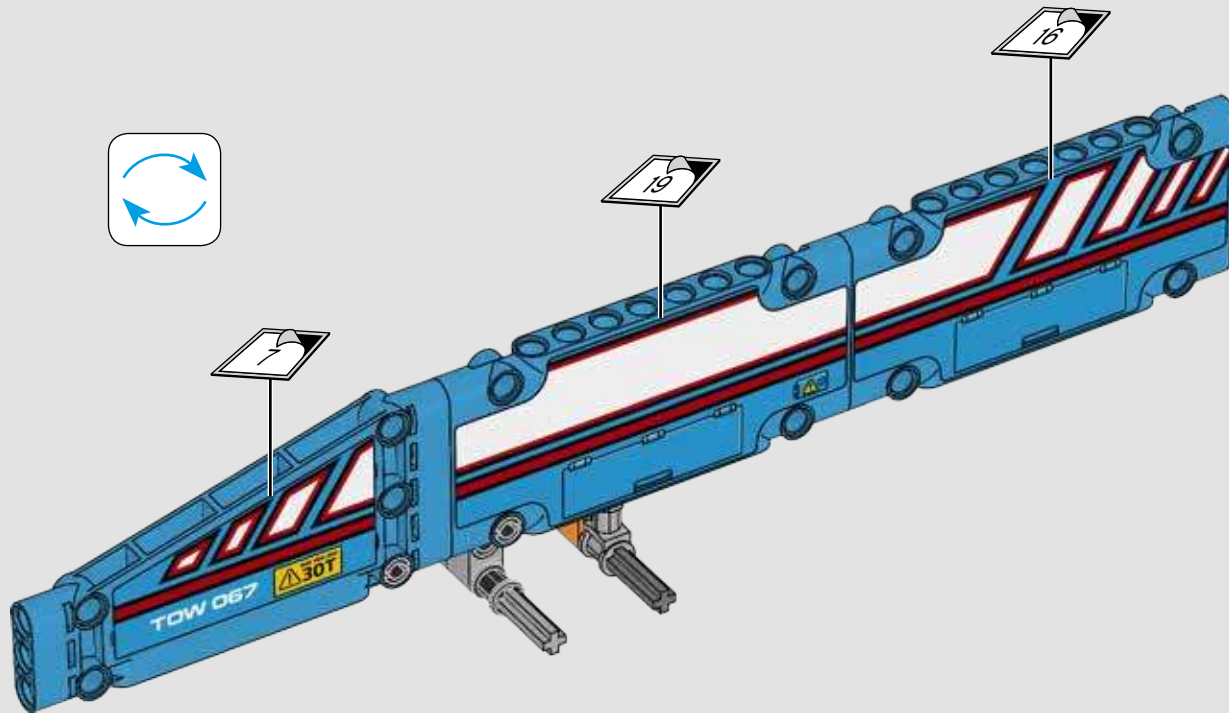
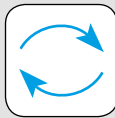




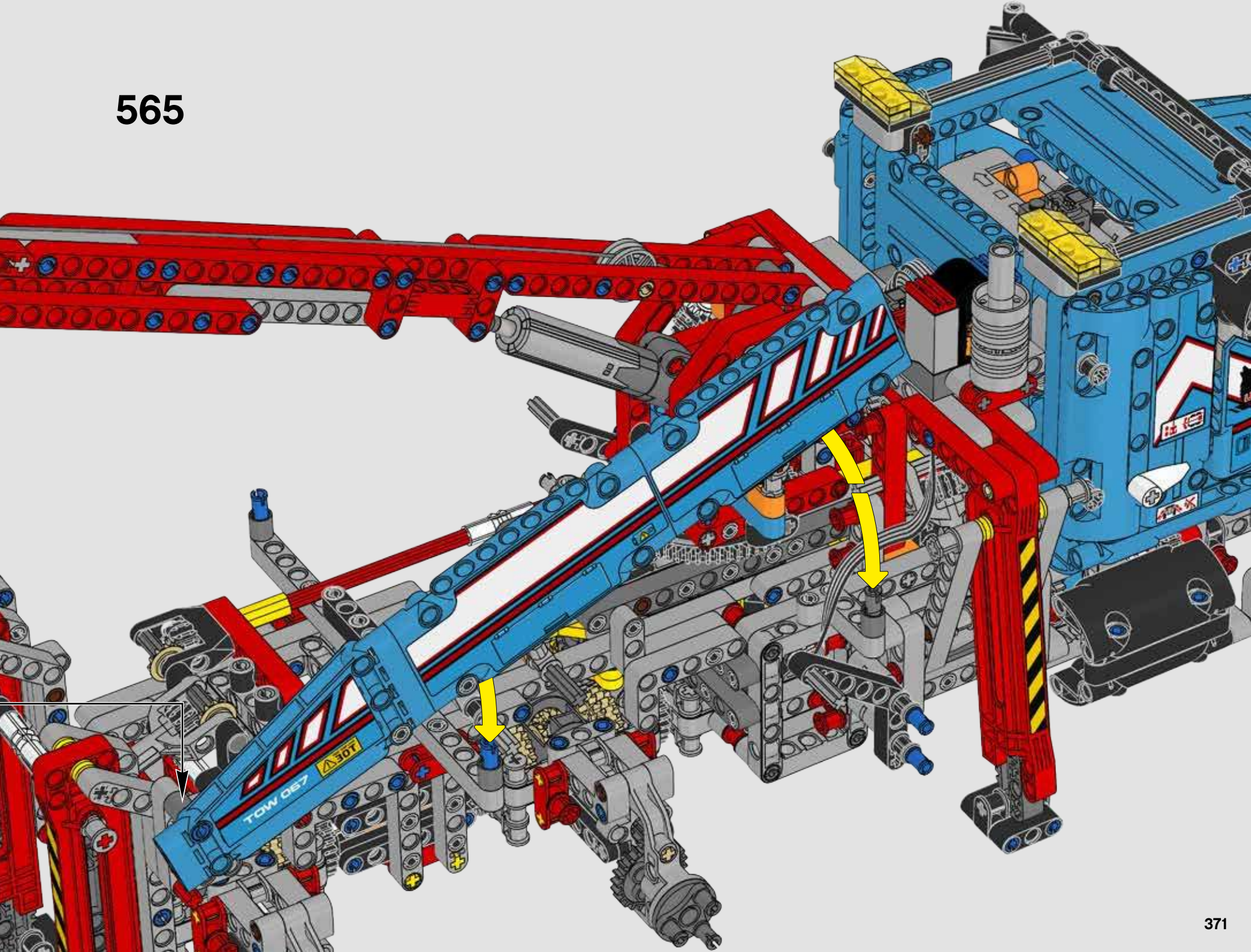
563

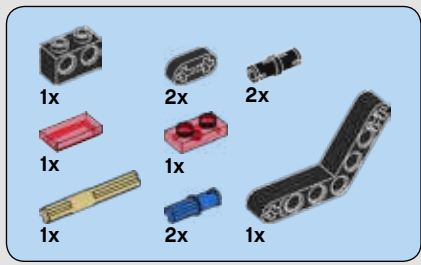


564

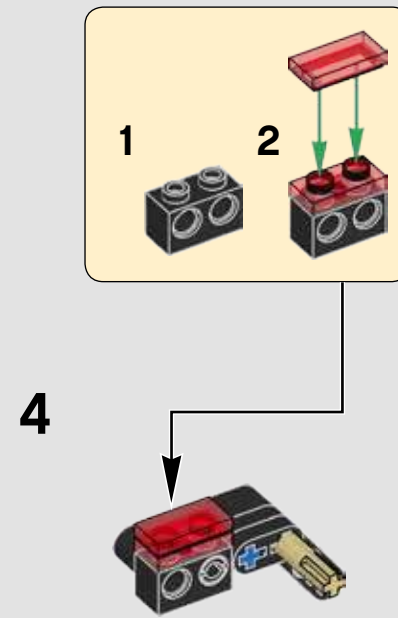
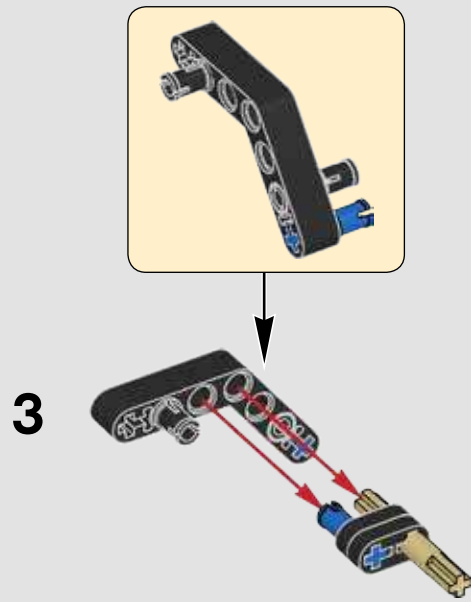
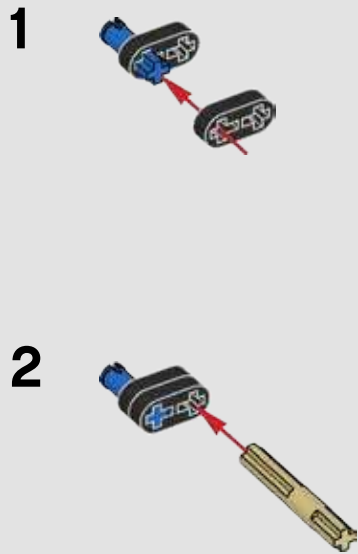


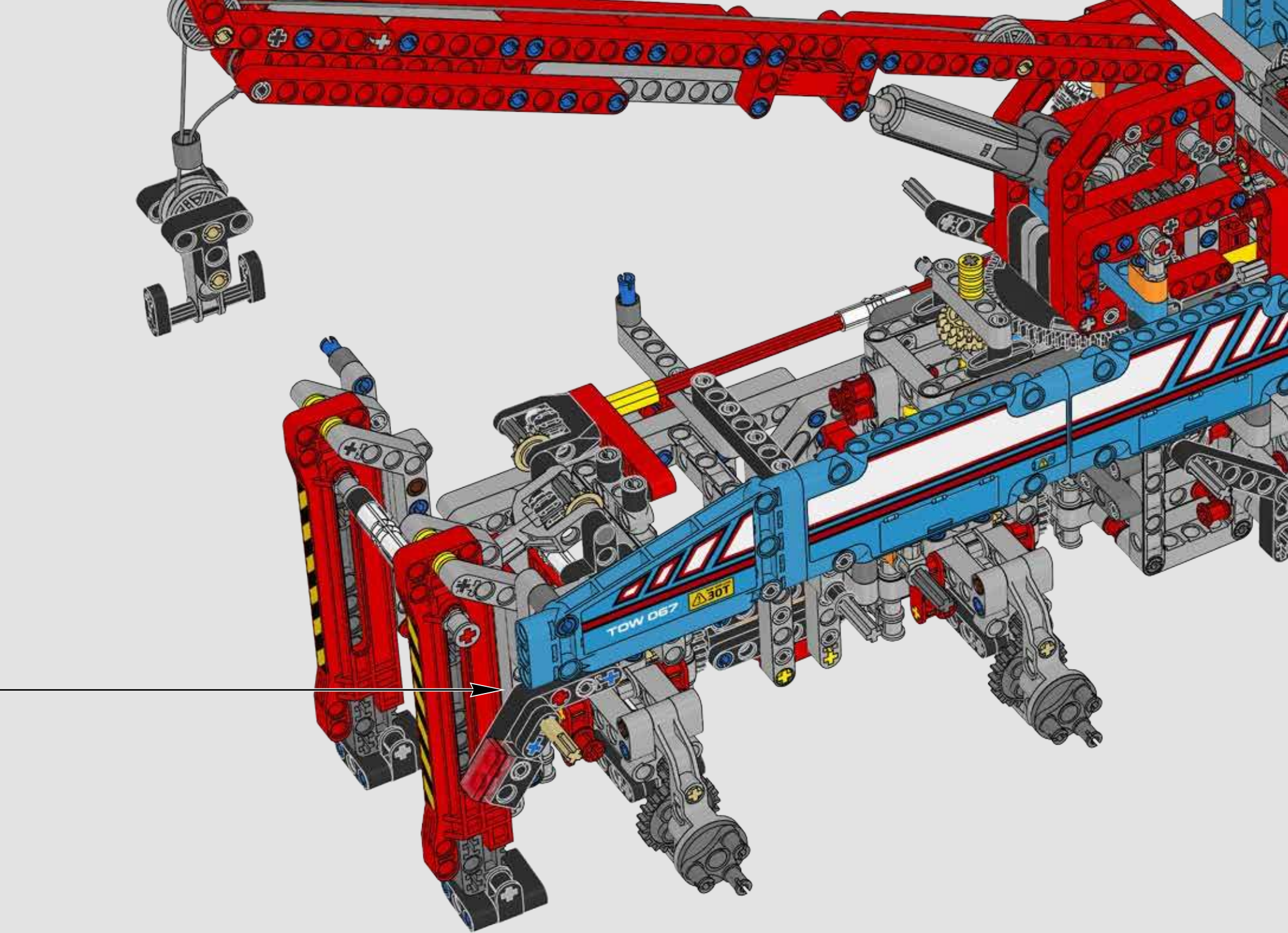
565





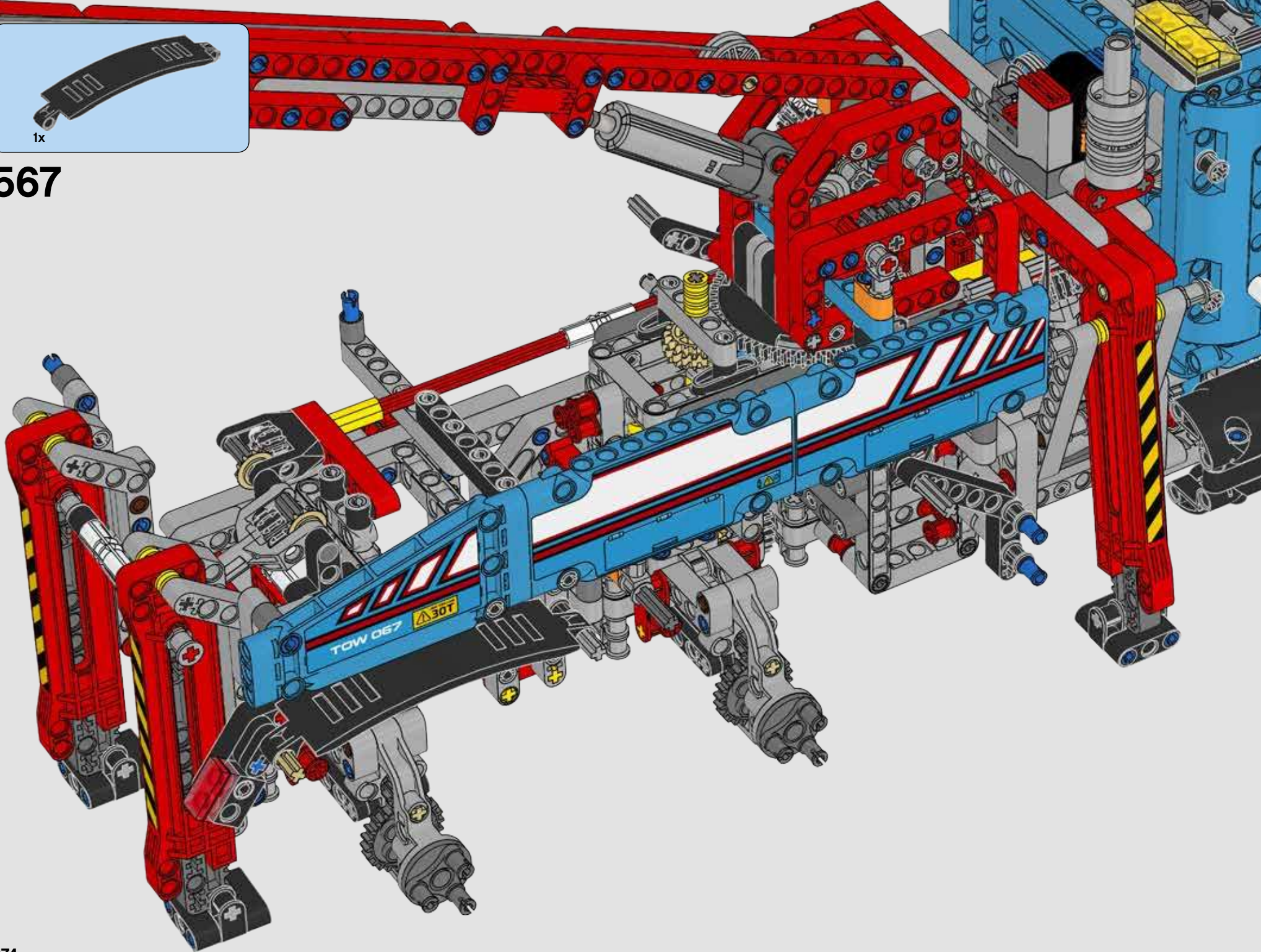
566







567

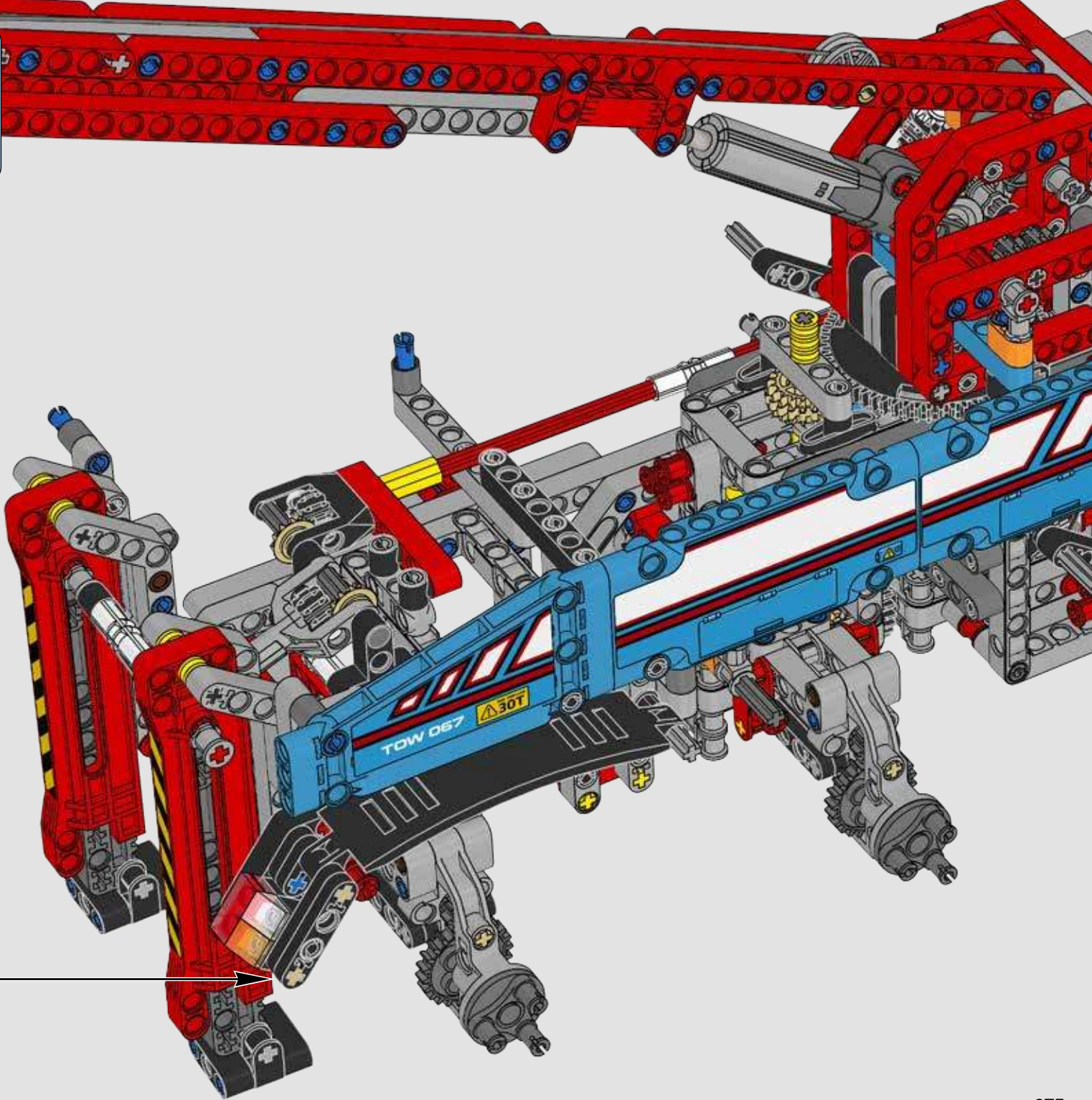


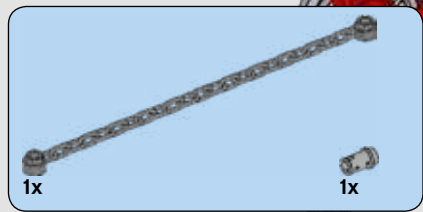
1x	1x	1x
1x	2x	1x

568

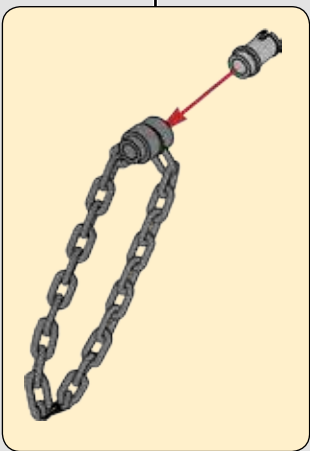
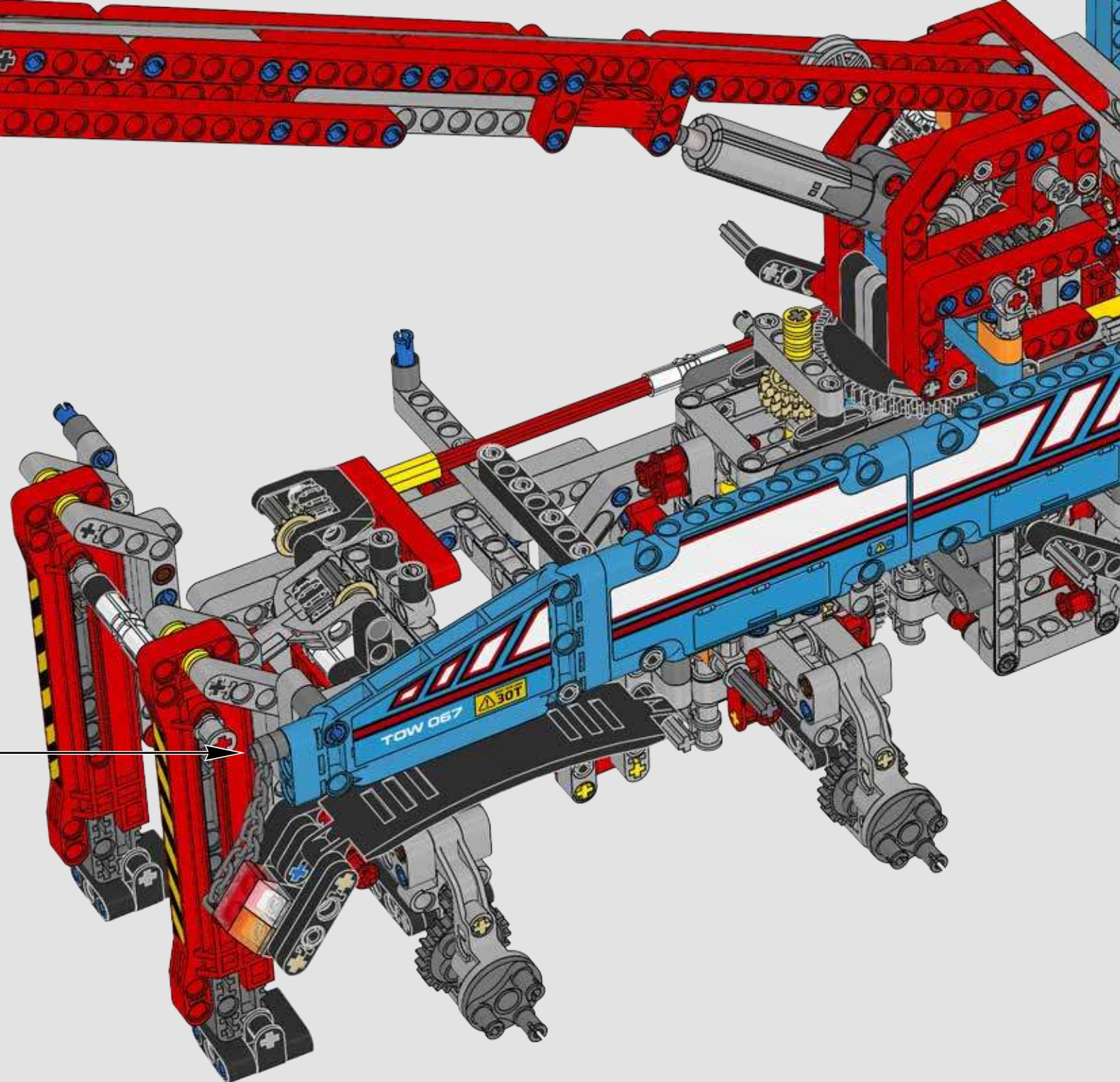


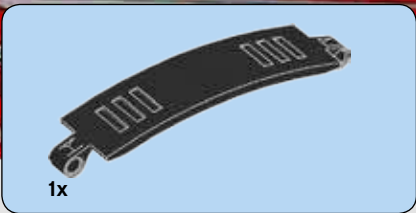
- 1
- 2
- 3



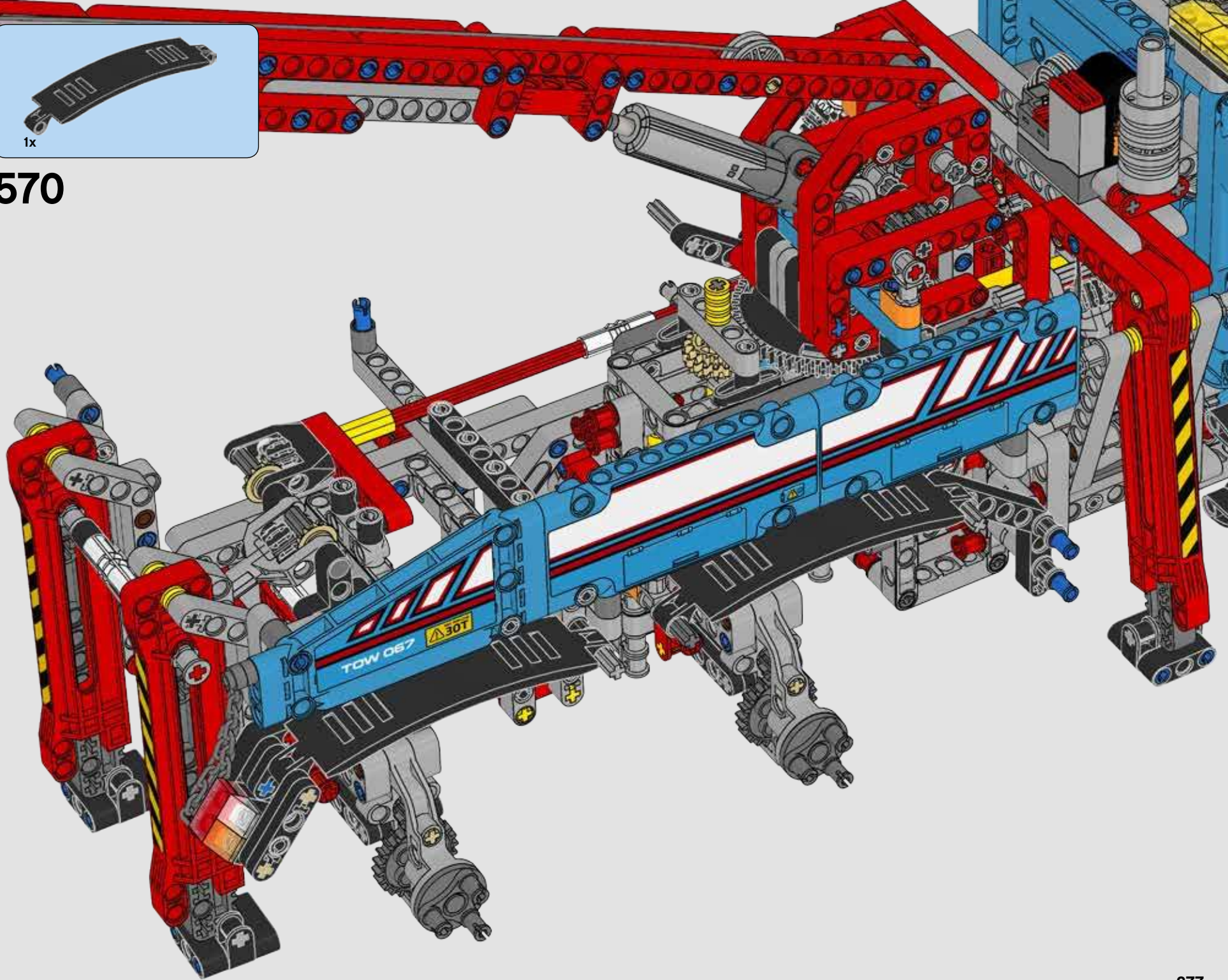


569



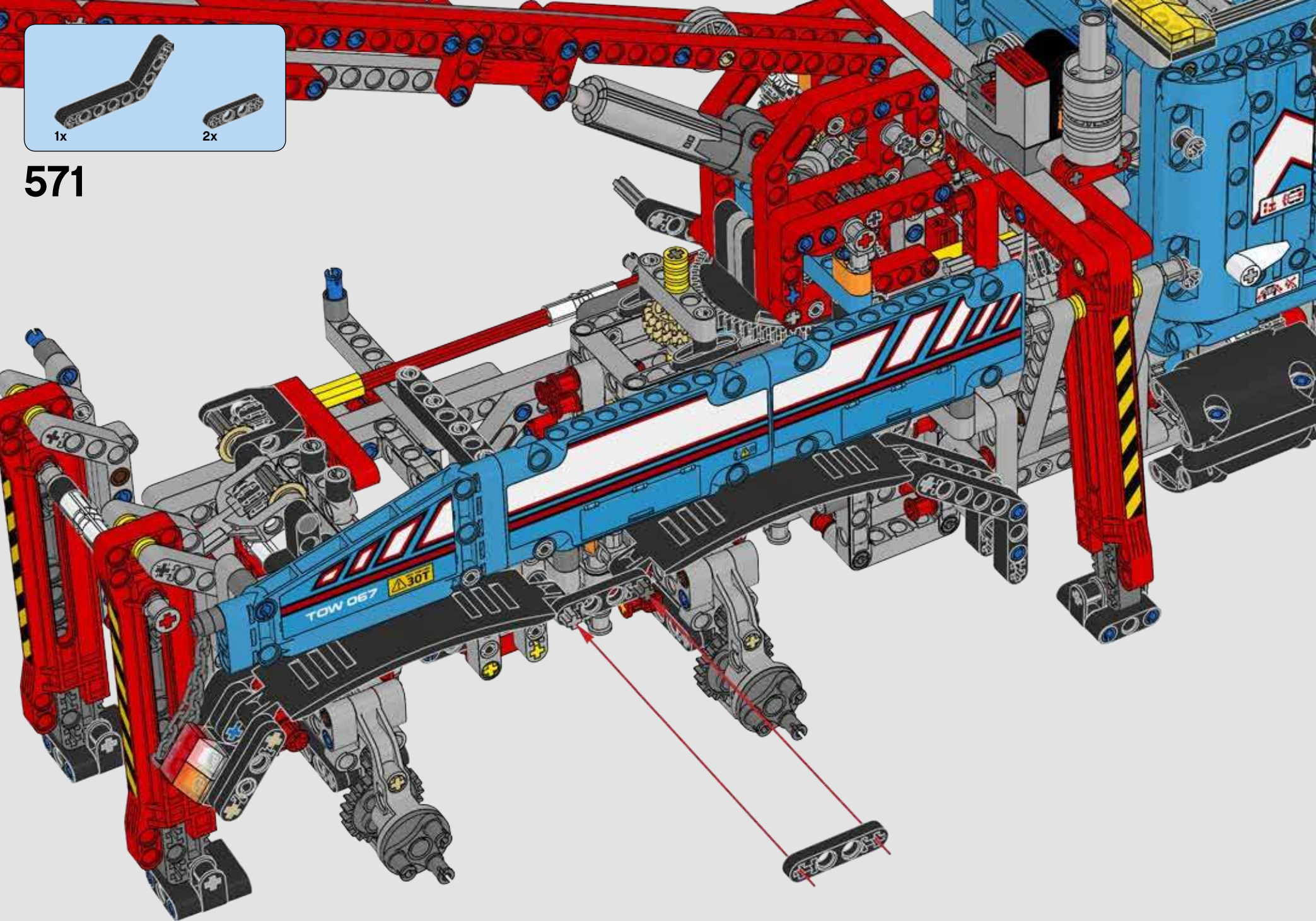


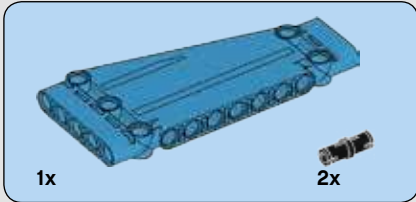
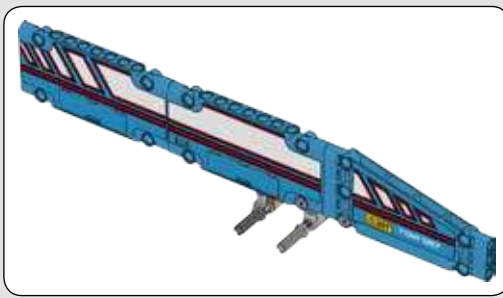
570



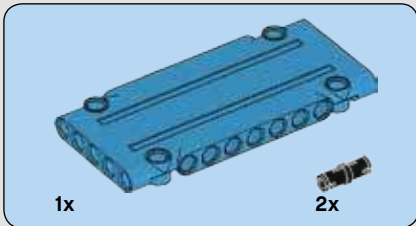


571

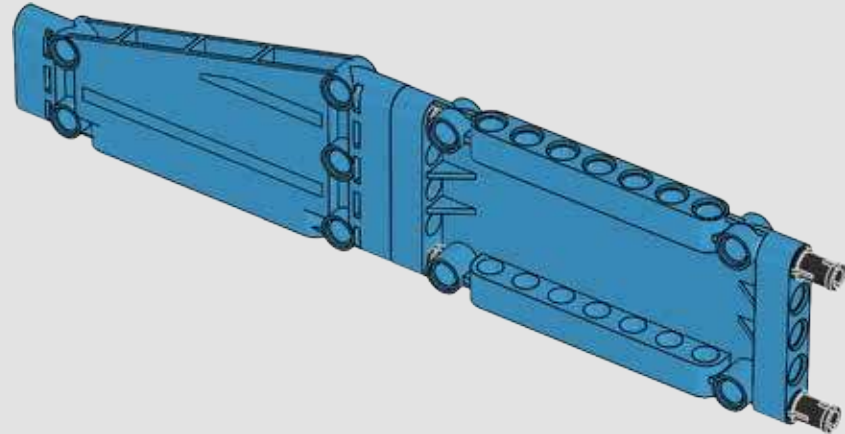
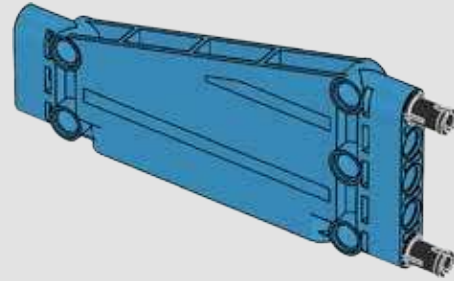


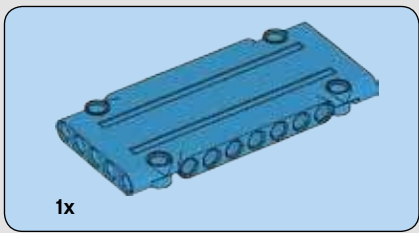


572

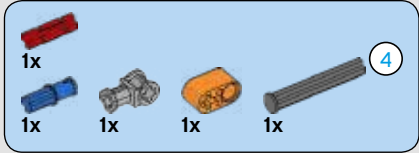
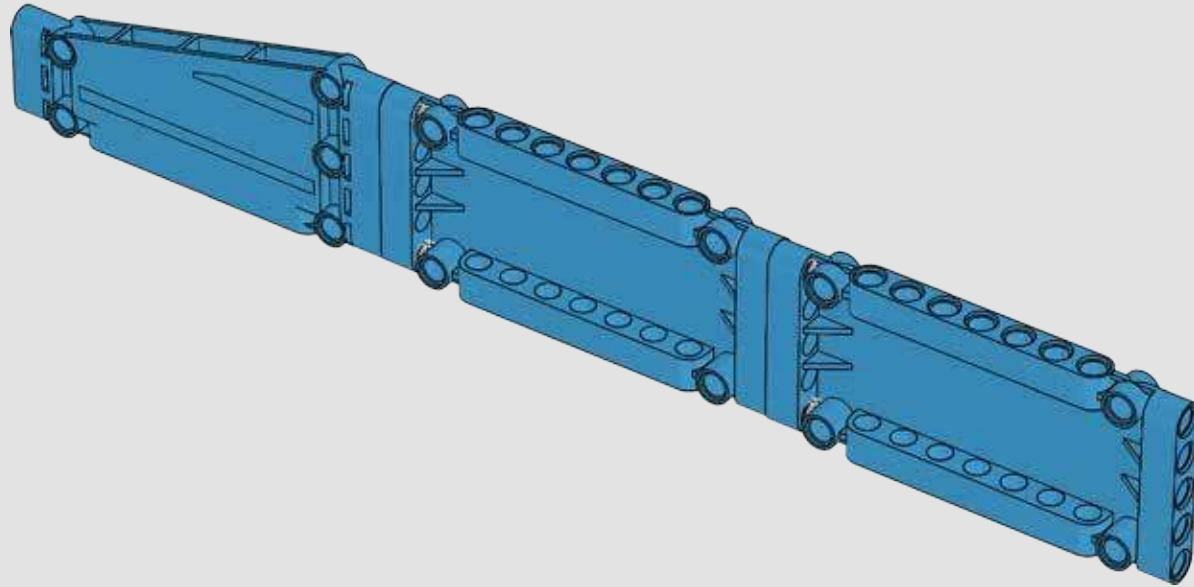


573

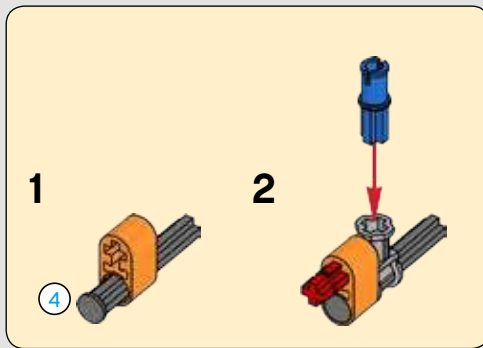
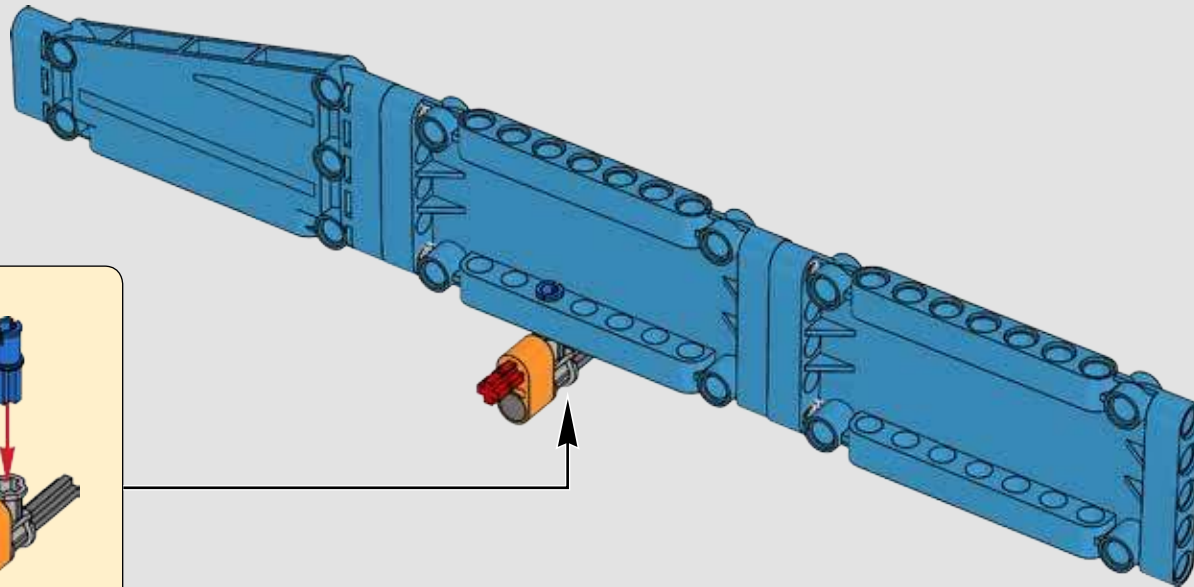
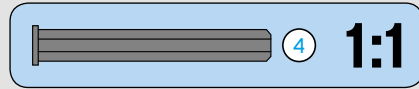


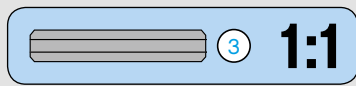
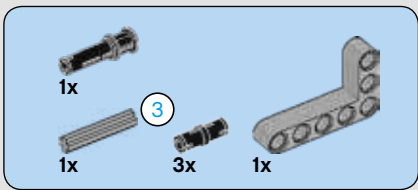


574

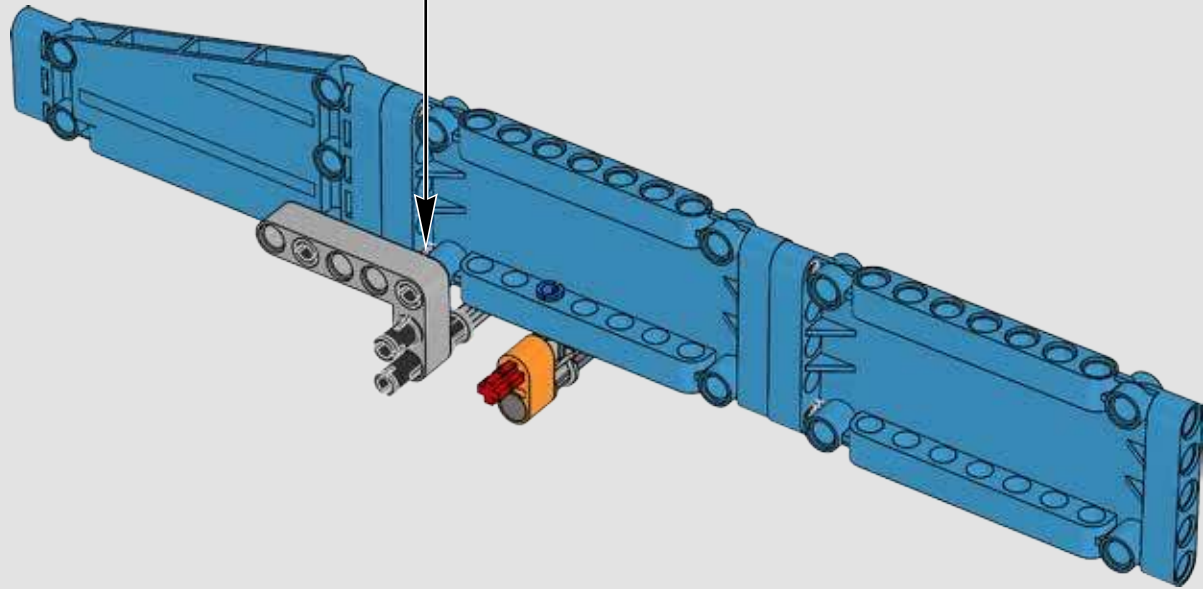
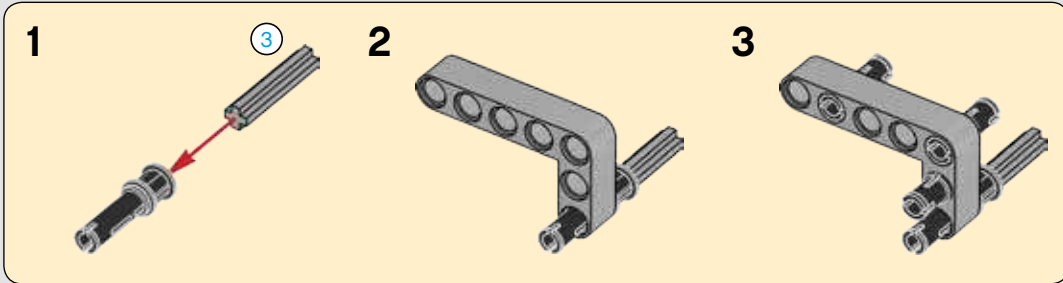


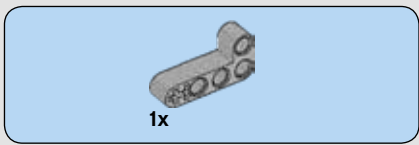
575



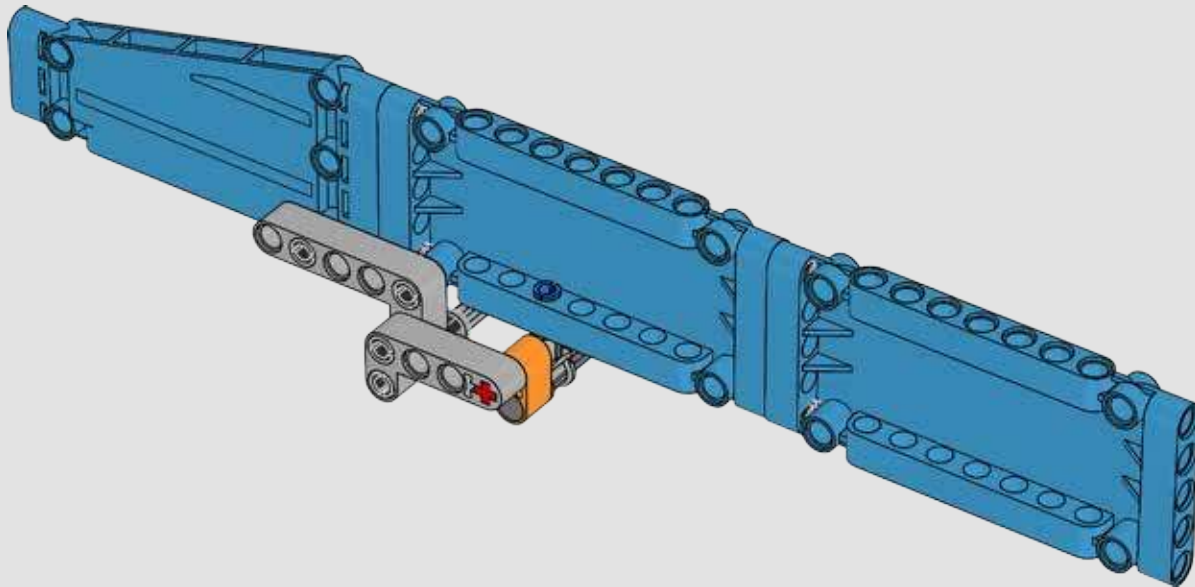


576

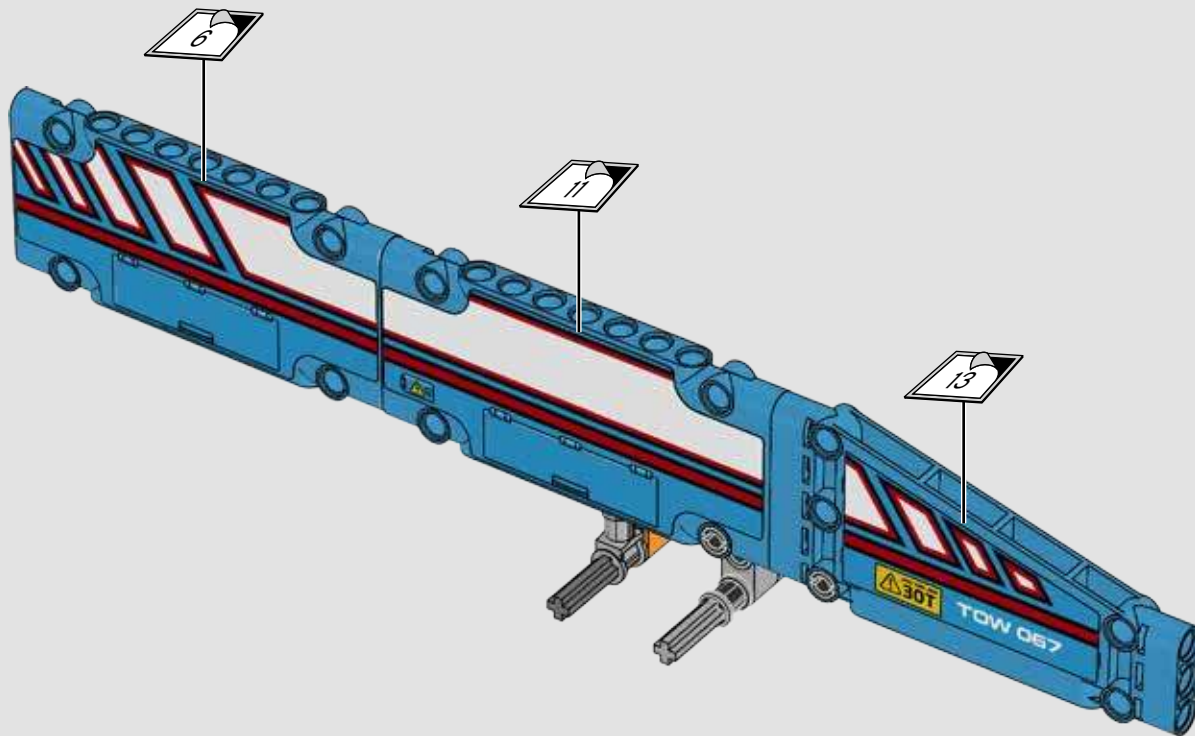


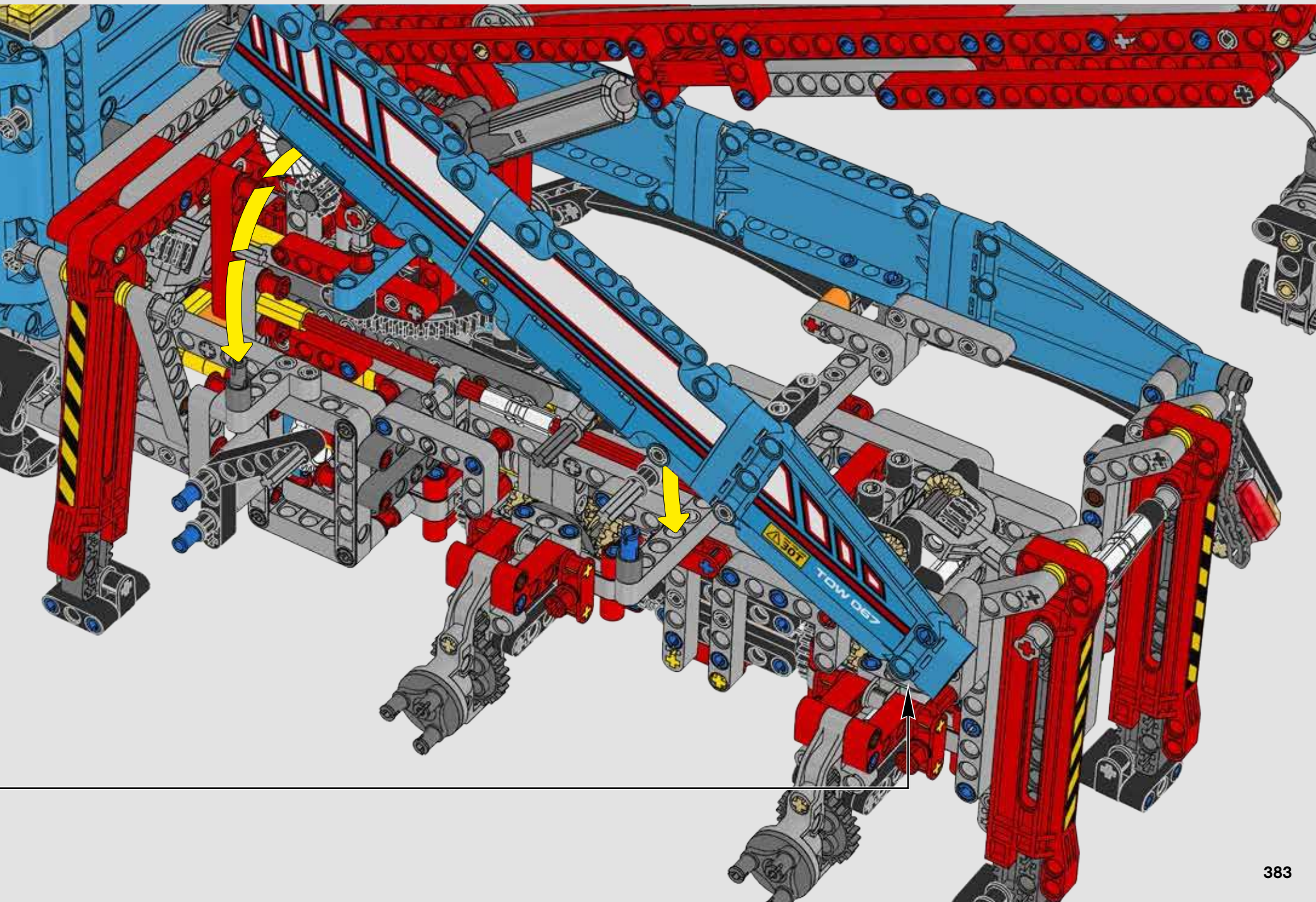


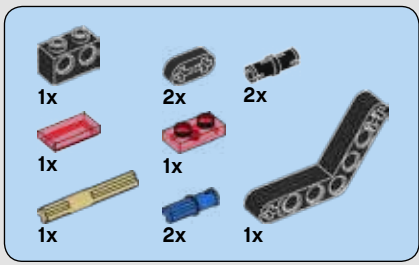
577



578

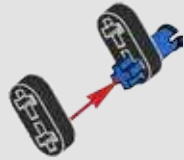




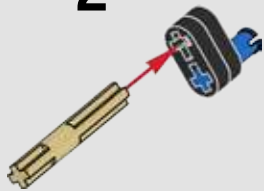


580

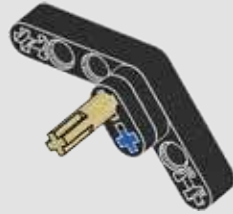
1



2



3



4



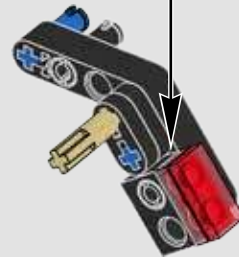
1

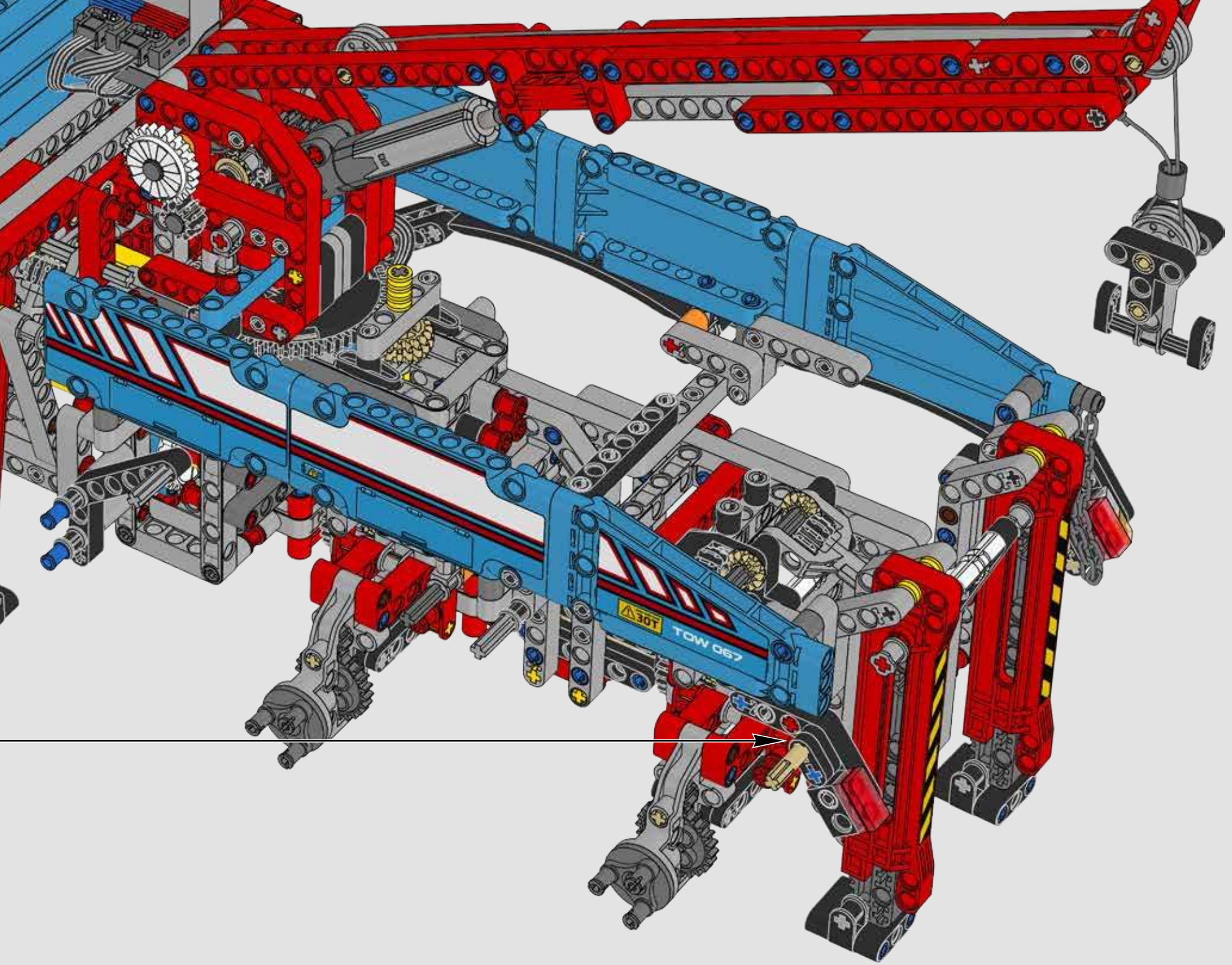


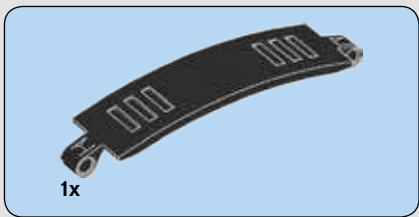
2



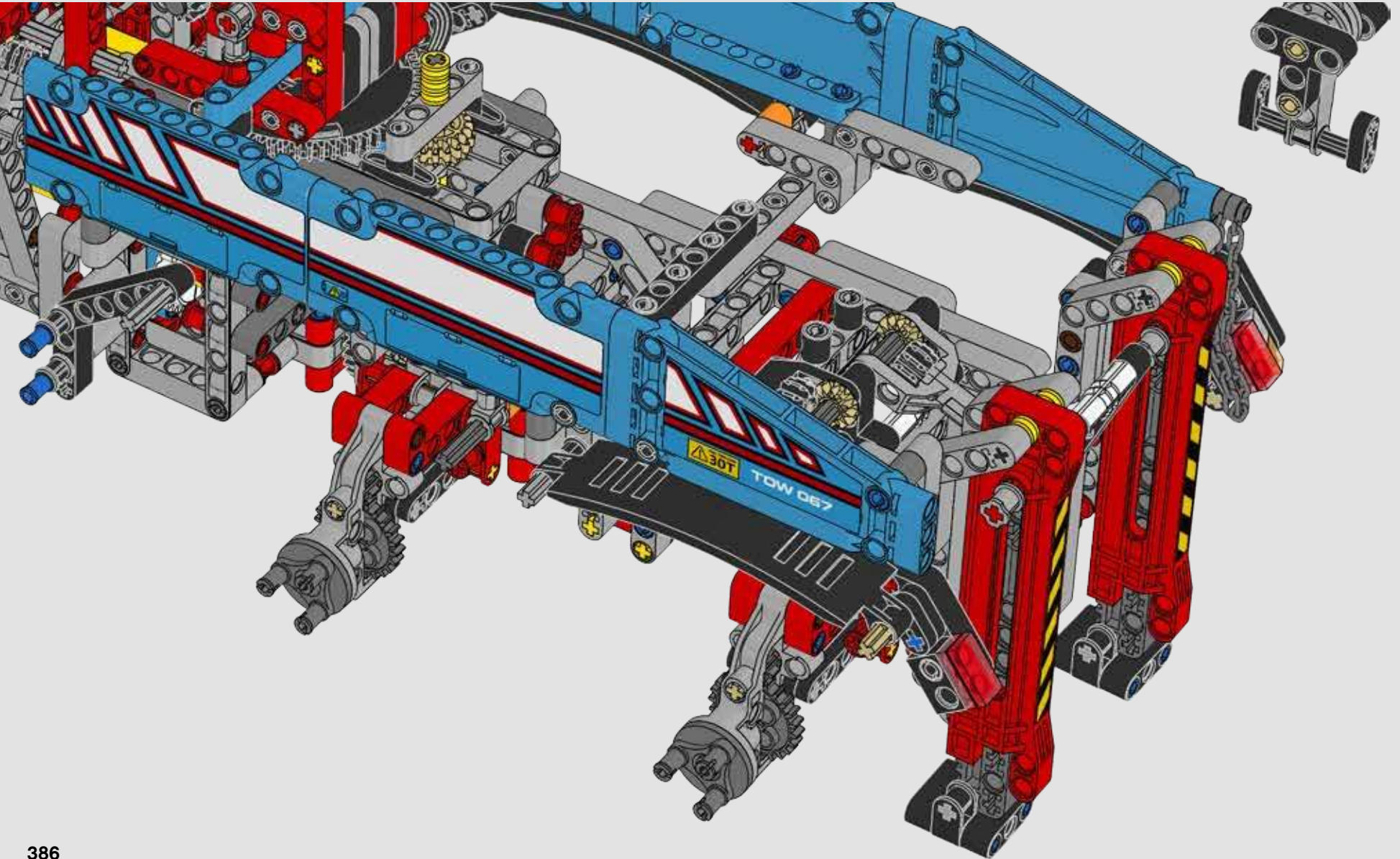
5

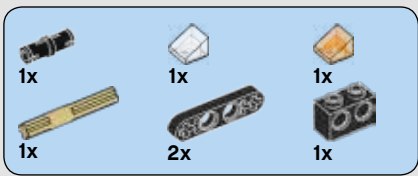




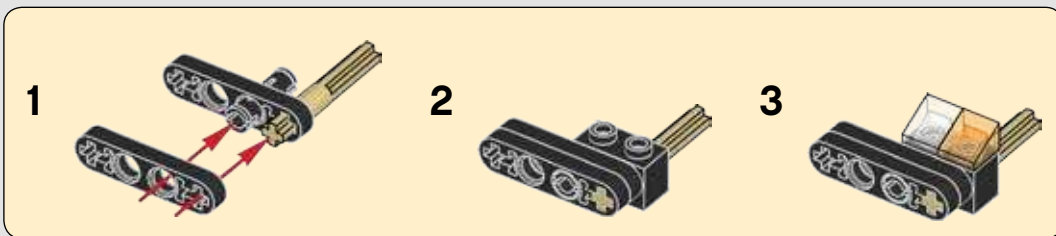
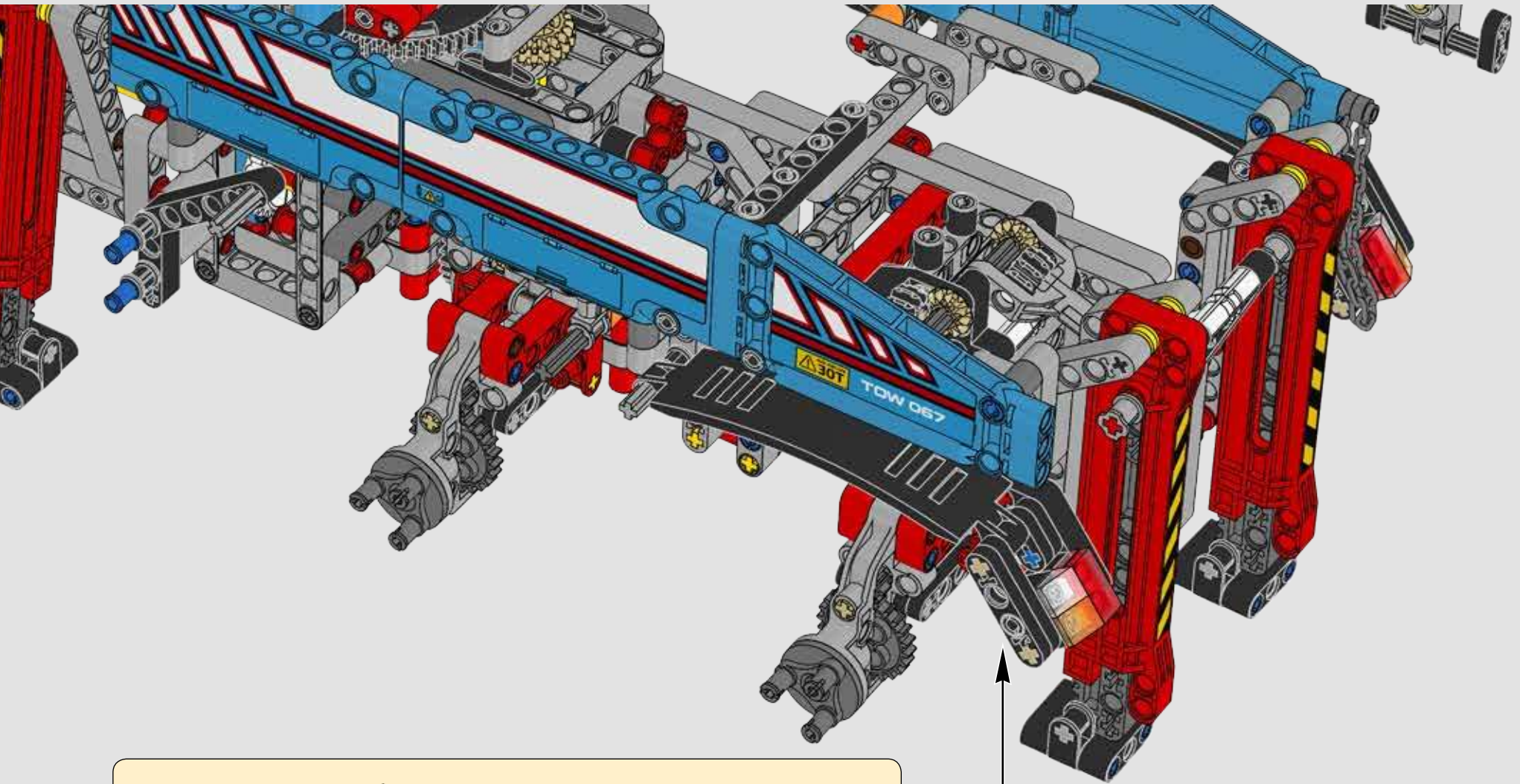


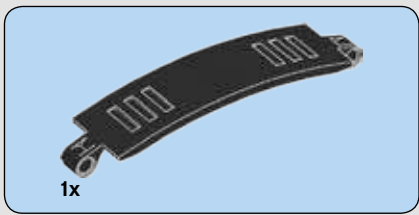
581



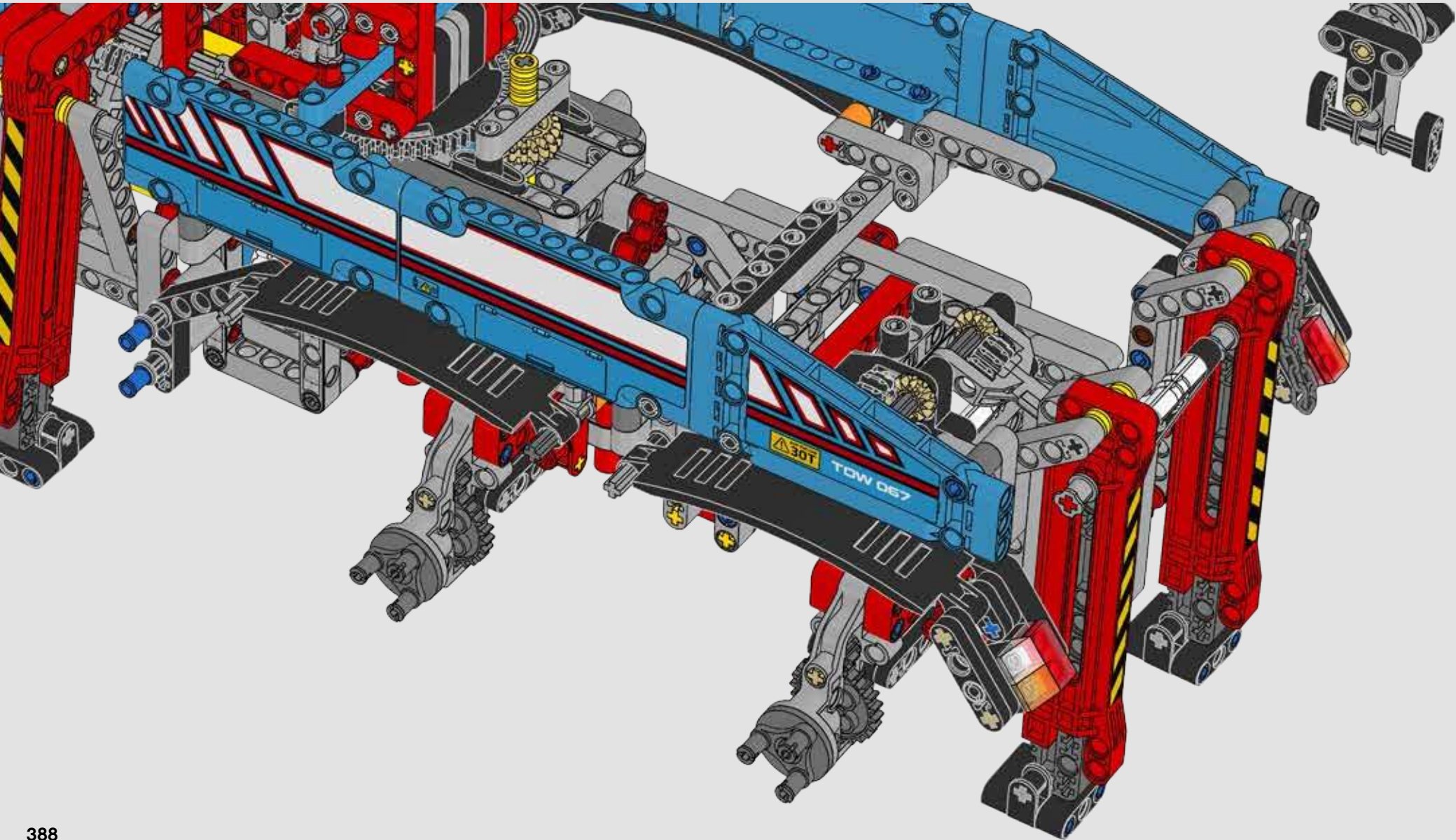


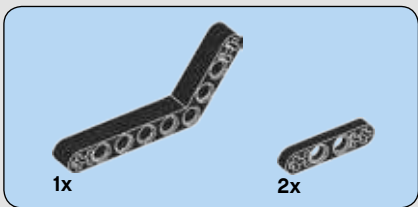
582



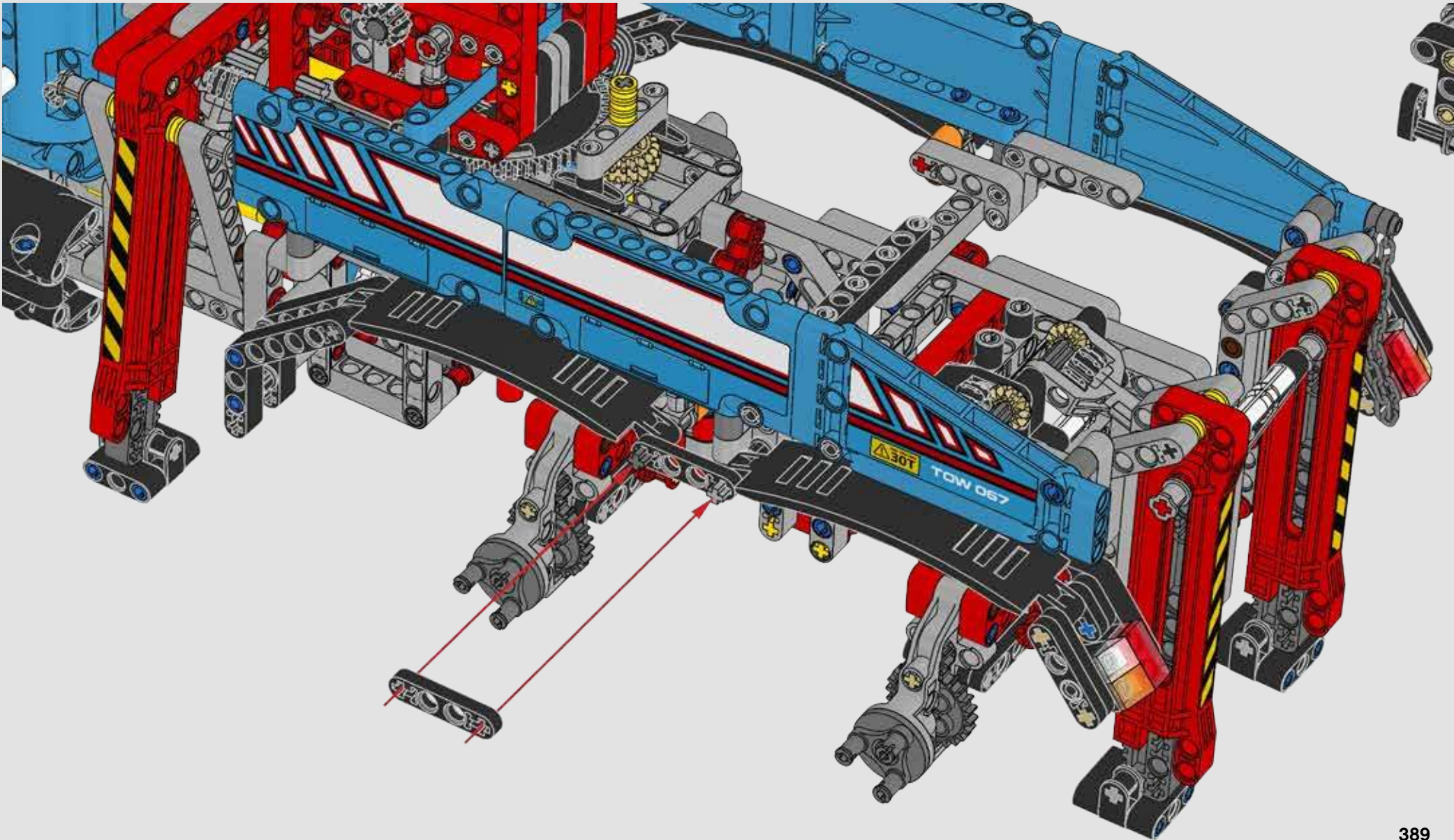


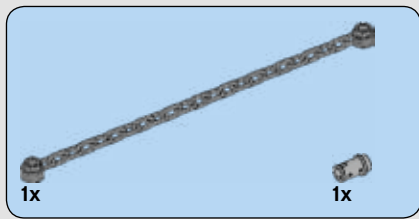
583



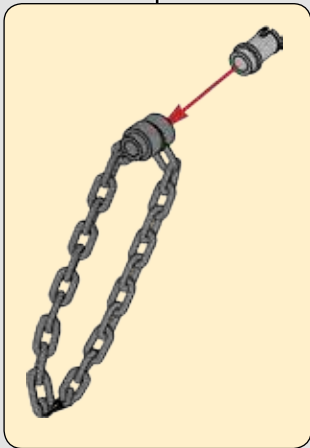
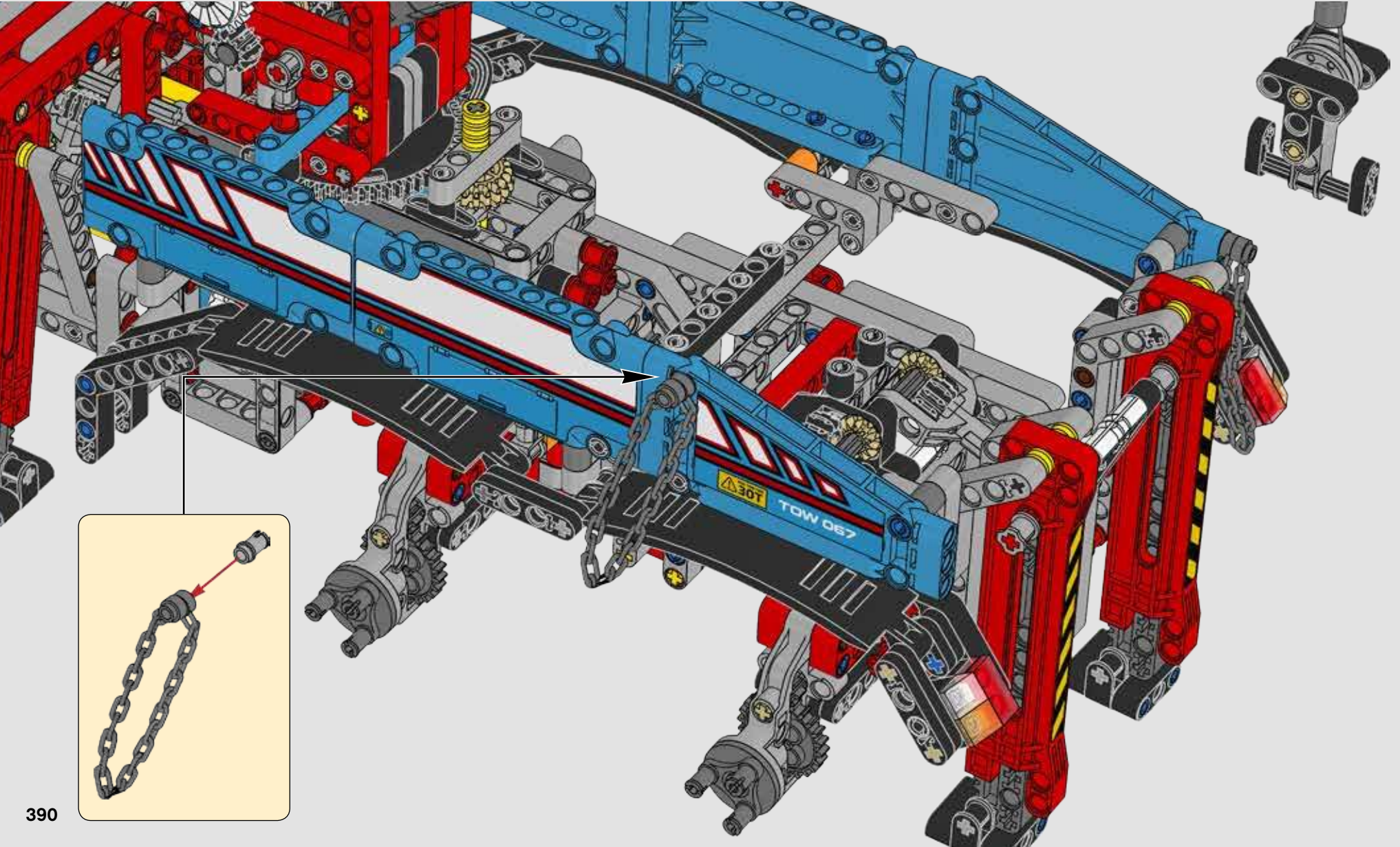


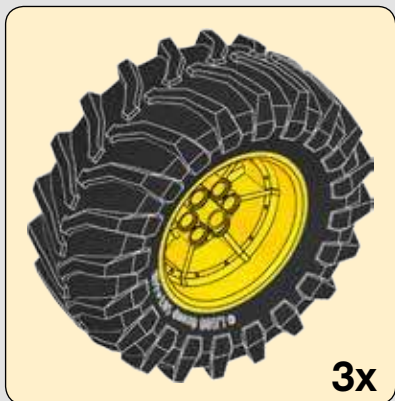
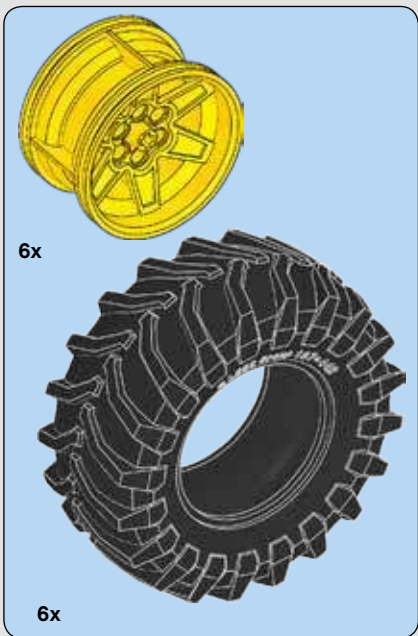
584



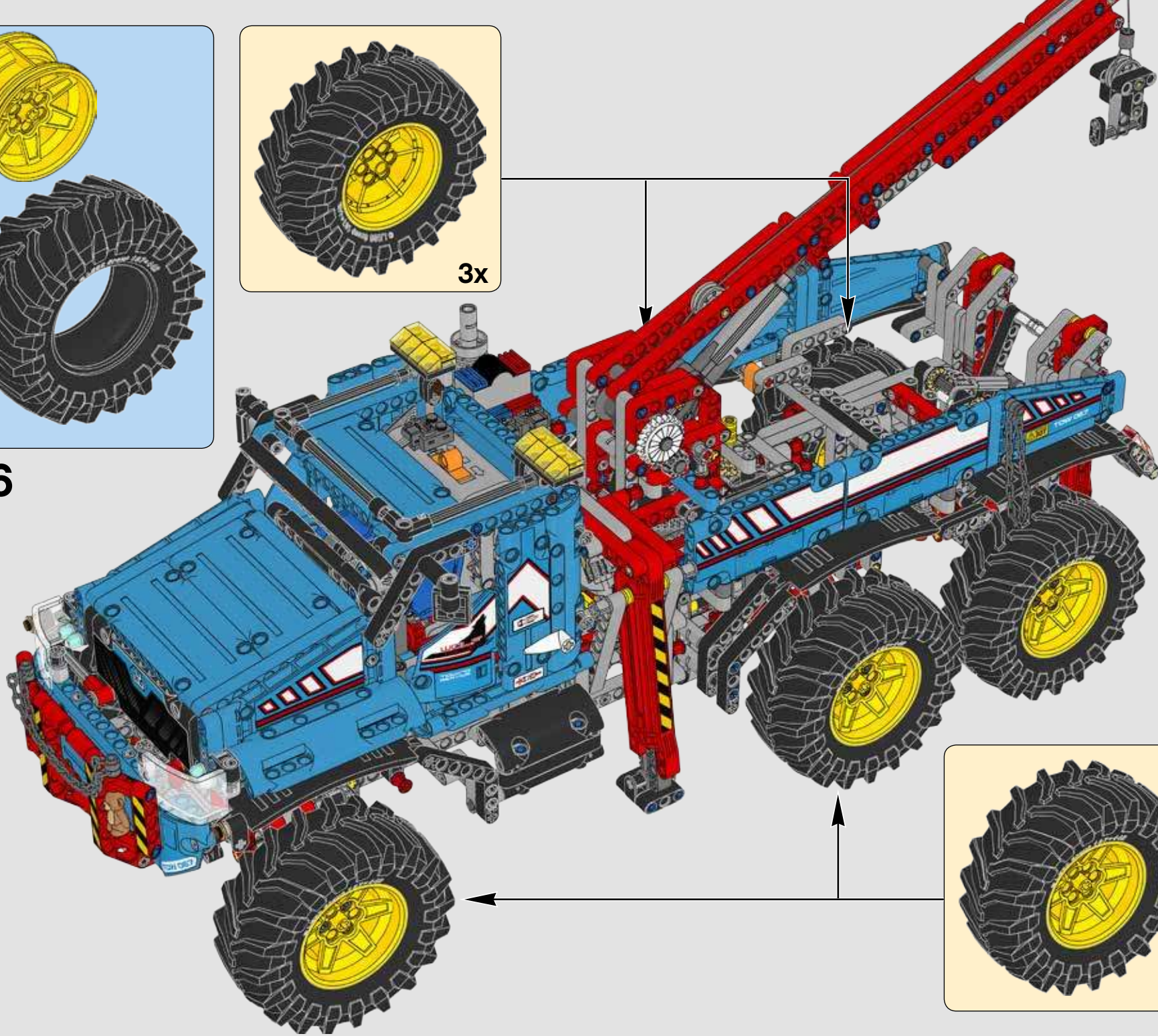


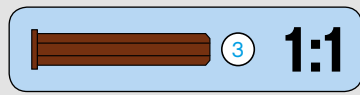
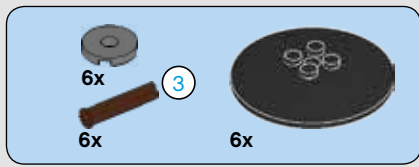
585



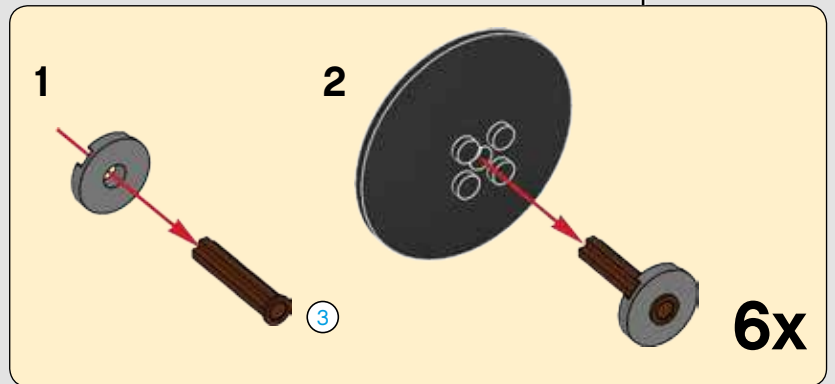
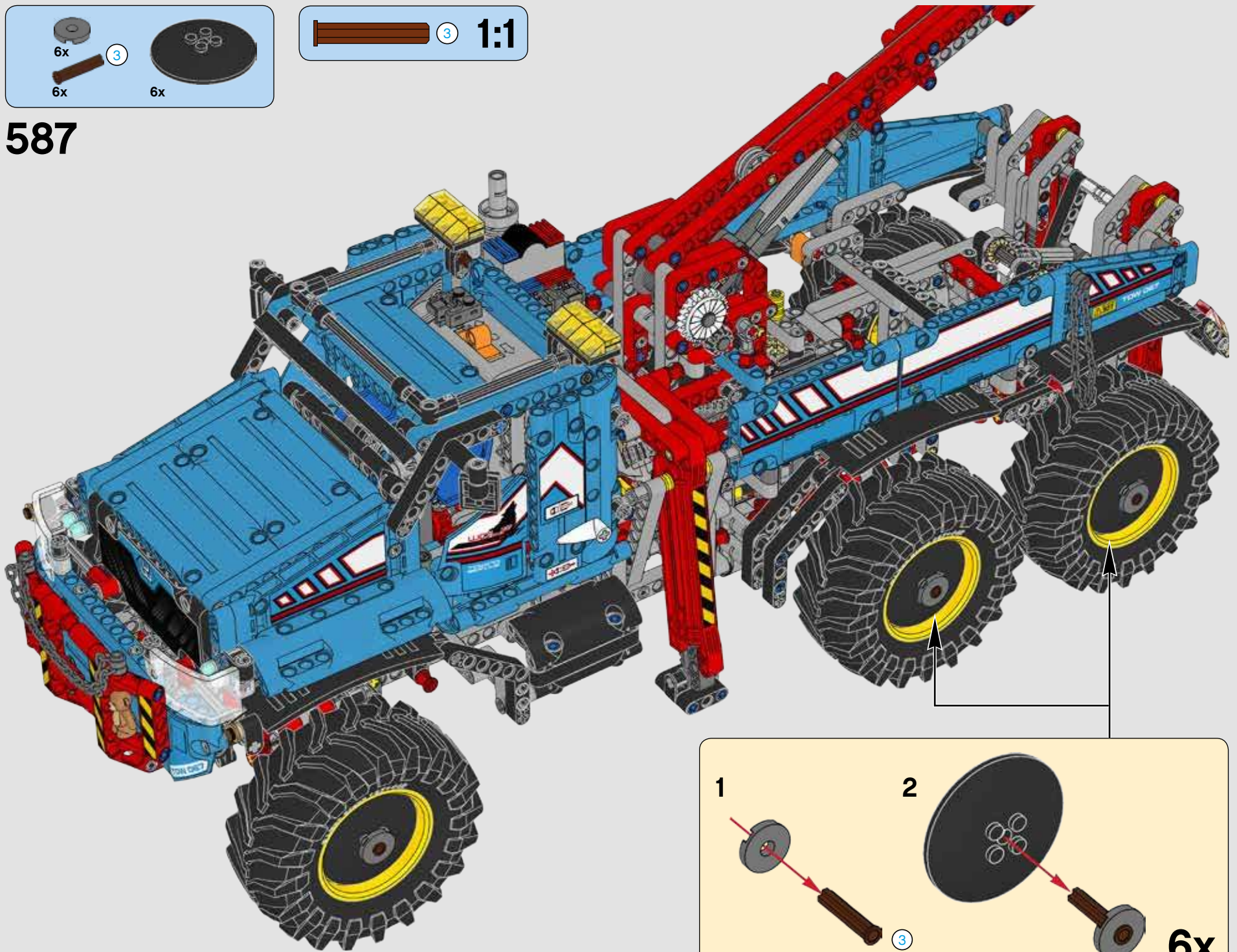


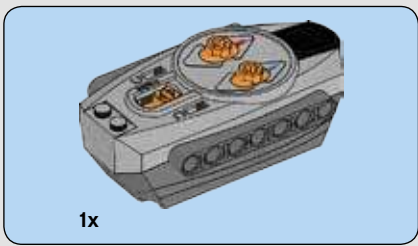
586



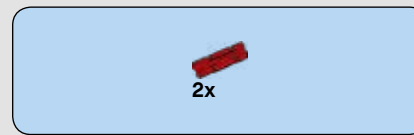
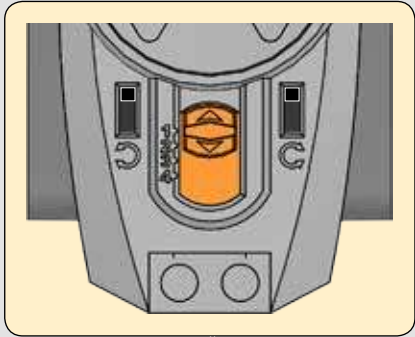


587

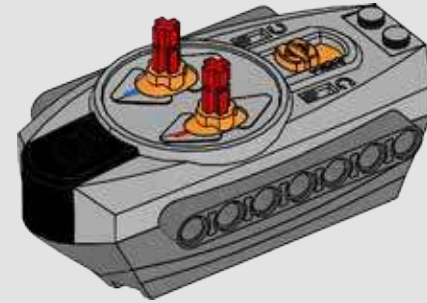




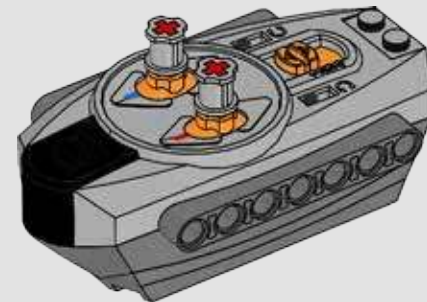
588

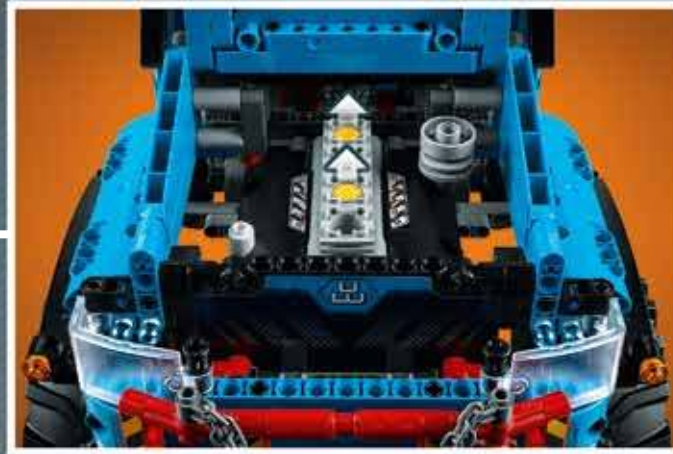


589

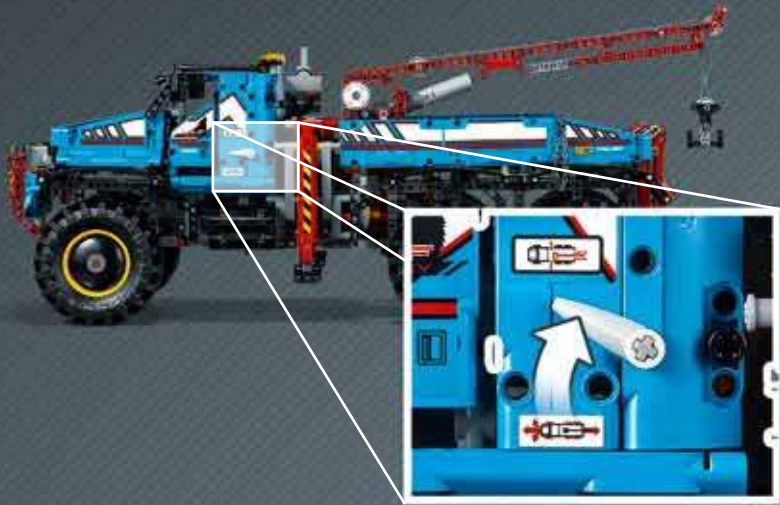


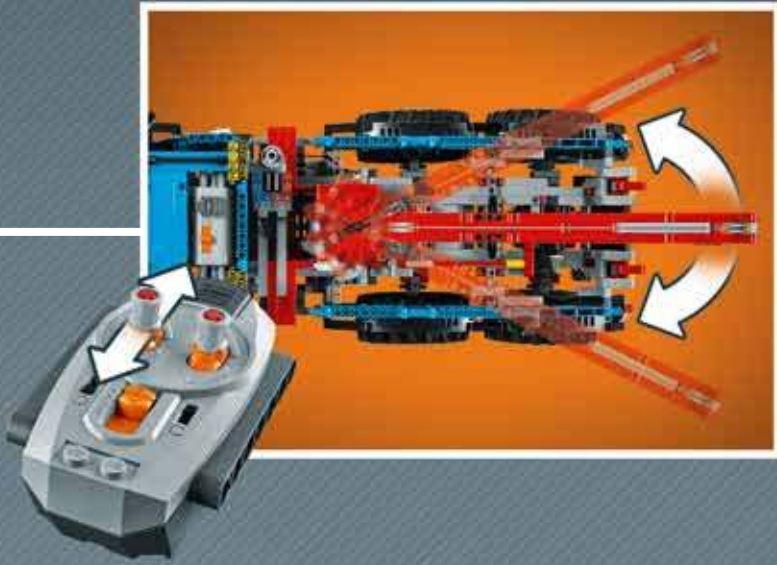
590













TECHNIC



42066



42069



42063



BMW Motorrad

The BMW logo, the BMW word mark and model designation are trademarks of BMW and are used under license.



42068



TECHNIC



 LEGO.com/technic



Share
Partage
Comparte
分享



All your LEGO® fun in one app
Tout l'amusement LEGO® dans une appli
Toda la diversión LEGO® en una app
乐高®乐趣尽在掌握

Minifigure yourself
Transforme-toi
en figurine
Conviértete en una
minifigura
创建你的乐高小人仔



Create
Crée
Crea
创建



Check availability of LEGO LIFE in your country
now on LEGO.com/life
Ask parents' permission first.

Controlla la disponibilità di LEGO LIFE nel tuo
paese su LEGO.com/life
Chiedere prima il permesso ai genitori.

Apple and the Apple logo are trademarks of Apple Inc.,
registered in the U.S. and other countries. App Store is a service
mark of Apple Inc. Google Play is a trademark of Google Inc.

Auf LEGO.com/life erfährst du jetzt, ob LEGO LIFE in
deinem Land verfügbar ist
Bitte frage erst deine Eltern um Erlaubnis.

Consulta si LEGO LIFE está disponible en tu país
en LEGO.com/life
Pide antes permiso a tus padres.

Ellenőrizd a LEGO LIFE elérhetőségét a lakóhelyeden,
most a LEGO.com/life honlapon!
Először kérj engedélyt a szüleidtől!

Vérifie la disponibilité de LEGO LIFE dans ton pays sur
LEGO.com/life
Demande d'abord l'autorisation d'un parent.

Verifica agora a disponibilidade de LEGO LIFE no
teu país em LEGO.com/life
Pede primeiro permissão aos teus pais.

访问 LEGO.com/life 网站, 查看乐高生活系列是否
已在你所在国家上线。先请求家长的许可。

- 4x 6176754
- 21x 4142865
- 4x 6099696
- 6x 6167939
- 13x 6100930
- 2x 4185664
- 2x 241221
- 1x 6153686
- 68x 4140806
- 16x 4128598
- 5x 6173126
- 8x 4141270
- 2x 6188245
- 5x 4143154
- 2x 4142132

- 12x 4254606
- 3x 6168687
- 2x 4227155
- 6x 6185105
- 5x 6130002
- 20x 4495933
- 2x 6188299
- 4x 4268653
- 3x 6130005
- 7x 4542575
- 4x 6114965

- 2x 6121356
- 22x 6135494
- 10x 6159763
- 18x 4239601
- 4x 4112203
- 19x 4519010
- 2x 4119474
- 7x 4153707
- 6x 6010863
- 21x 6130008
- 8x 4144022
- 8x 6130010
- 3x 6115616
- 6x 6065490

- 2x 4660886
- 18x 4164133
- 43x 4173668
- 261x 4121715
- 4x 4107767
- 4x 3200026
- 4x 6055630
- 4x 4563044
- 2x 306826
- 3x 6061032
- 9x 6089119
- 15x 4140801
- 13x 4552347
- 12x 4142822
- 2x 6173119
- 2x 4142236
- 14x 370526

- 4x 4652236
- 4x 4558692
- 2x 302026
- 2x 4142823
- 8x 4114634
- 2x 4128593
- 6x 6058341
- 5x 4495935
- 2x 370726
- 2x 370826
- 8x 4112282
- 1x 6109283

- 12x 6073231
- 13x 4177431
- 6x 6150082
- 1x 6031916
- 1x 4540906
- 6x 6162372
- 1x 4566243
- 1x 4542573
- 6x 6141782

- 2x 4244362
- 2x 6133686
- 2x 4189801
- 2x 4201019
- 4x 6081343
- 8x 4260942
- 4x 4194746
- 4x 4194535
- 14x 6057526
- 2x 4222960
- 2x 4244369

6

7

10

15

5

3

5

5

9

9

4

7

8

12

15

1x 6185471
 4x 4234251
 12x 4211610
 4x 6029206
 23x 4211713
 13x 4211651
 4x 4211668
 11x 4211805
 1x 6109285
 6x 4610377
 3x 4612100
 23x 6102449
 4x 4234240

2x 6178172
 9x 4539880
 3x 4540797
 20x 4542577
 4x 4516456
 1x 6153715
 1x 6074396
 1x 6073386
 1x 6194861

6x 4610378
 17x 6083620
 3x 4525184
 1x 4528038
 3x 4508553
 1x 6187734
 6x 4499858
 10x 4522937
 4x 6114979
 1x 6171037
 1x 6151440

33x 6015356
 7x 6133119
 1x 4239891
 1x 6055832
 1x 306201
 2x 4173941
 3x 6036892
 17x 6100932
 1x 6170737
 66x 4206482
 2x 241223
 171x 4514553
 2x 6133684
 27x 6100030
 10x 6012451
 6x 6055313
 4x 6100931

4x 6163689
 13x 6163687
 1x 6163682
 1x 6163684
 1x 6163685
 1x 6163686
 13x 6163691
 6x 6163677
 3x 6176880
 4x 6163681
 9x 6163673

3x 6044729
 4x 6000018
 12x 4211566
 16x 4211779
 2x 4211888
 45x 4211815
 3x 4299119
 4x 4652235
 1x 4580510
 22x 6173127
 13x 4538007
 3x 4225033
 2x 4525904

6x 4211567
 17x 4211483
 48x 4211622
 13x 4640536
 18x 4211553
 1x 4558690
 21x 4565452
 4x 6013938
 3x 6013937
 1x 4666579
 1x 6031962
 12x 6084724
 18x 4514554
 18x 4666999

Customer Service
 Kundenservice
 Service Consommateurs
 Servicio Al Consumidor
 LEGO.com/service or dial

: 00800 5346 5555
 : 1-800-422-5346

WIN

GO TO WWW.LEGO.COM/PRODUCTFEEDBACK AND GIVE US YOUR SHORT **FEEDBACK** ABOUT THIS LEGO® SET FOR A CHANCE TO WIN A COOL LEGO PRIZE.

Terms & Conditions apply



LEGO.com/productfeedback

GEWINNE

Erzähle uns auf www.LEGO.com/productfeedback

etwas über die Erfahrungen, die du mit diesem LEGO® Set gemacht hast, und sichere dir die Chance auf einen coolen LEGO Preis!

Es gelten die Teilnahmebedingungen

GAGNE

Rends-toi sur www.LEGO.com/productfeedback

et donne-nous quelques commentaires sur ce produit LEGO® pour avoir une chance de gagner un prix LEGO !

Voir Conditions Générales

GANAN

Visita www.LEGO.com/productfeedback

y envíanos tu opinión acerca de este set LEGO®. ¡Participarás en el sorteo de un premio LEGO!

Términos y Condiciones aplicables

获取奖品

登录 www.LEGO.com/productfeedback

给出关于此乐高®套装的简短反馈，就有机会获得炫酷乐高奖品

《条款及条件》适用

경품 당첨 기회

www.LEGO.com/productfeedback

페이지로 이동하여 이 레고® 세트에 대한 간략한 피드백을 보내 주시고 멋진 레고 경품을 탈 수 있는 기회도 잡으십시오

약관 적용

ЗАПОЛНИ АНКЕТУ И ПОЛУЧИ ПРИЗ

Перейди по ссылке www.LEGO.com/productfeedback

ответь всего на несколько вопросов об этом наборе LEGO®, и у тебя появится шанс выиграть замечательный приз от компании LEGO.

Применяются Условия и правила участия