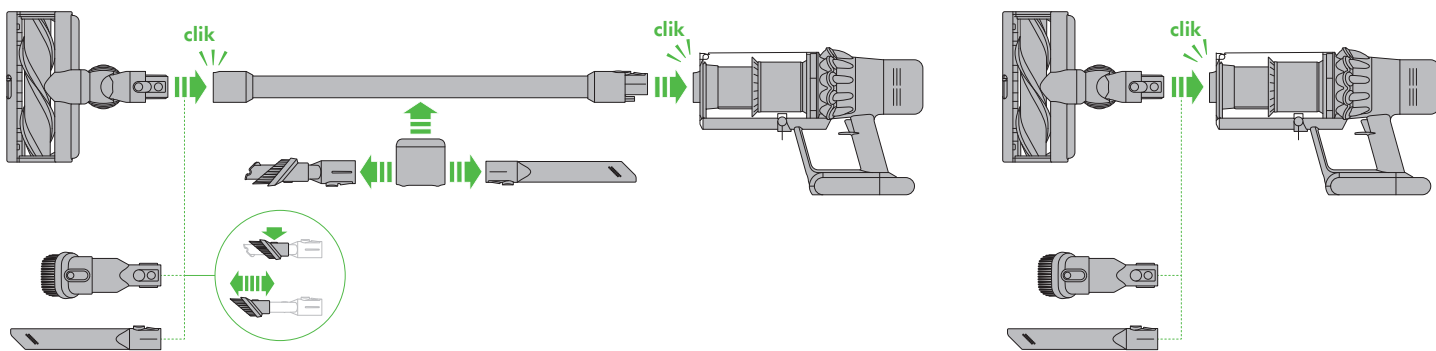


# dyson v11

## Operating manual Manual de instrucciones

### Assembly Armado



### Quick start Inicio rápido

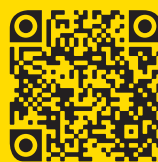
|  | Boost<br>Auto<br>Eco  | Boost<br>Auto<br>Eco  | Boost<br>Auto<br>Eco   |
|--|---|---|--|
| <b>Power modes</b><br>Your machine has three power modes for different tasks. Change cleaning modes quickly using a single button.                         | <b>Eco</b><br>Maximum run time, for longer cleans.                            | <b>Auto</b><br>The optimum balance to clean all floors. Attach your High torque cleaner head to activate Auto/Med mode, which automatically adapts power between carpets and hard floors.                         | <b>Boost</b><br>Intensive cleaning for ground-in dirt.                         |
| <b>Modos de encendido</b><br>Su aparato tiene tres modos de encendido para diferentes tareas. Cambie el modo de limpieza rápidamente usando un solo botón. | <b>Eco</b><br>Tiempo máximo de funcionamiento para limpiezas más prolongadas. | <b>Auto</b><br>El equilibrio óptimo para limpiar todos los pisos. Coloque el cabezal limpiador con par alto para activar el modo automático, que adapta automáticamente la energía entre alfombras y pisos duros. | <b>Boost (aceleración)</b><br>Limpieza intensiva para la suciedad más rebelde. |

Watch helpful videos on getting the most from your vacuum.

Quick-start video guides  
For easy cord-free cleaning  
Warranty activation  
2-years of free parts and labour from Dyson  
Lifetime support  
From experts at Dyson  
or visit [www.dyson.com/MyV11](http://www.dyson.com/MyV11)

Mire videos útiles sobre cómo obtener lo máximo de su aspiradora.

Guías de video de inicio rápido  
Para una limpieza fácil sin cables  
Activación de la garantía  
2 años de piezas y mano de obra gratis de Dyson  
Soporte de por vida  
Lifetime support  
de expertos de Dyson  
o visite [www.dyson.com/MyV11](http://www.dyson.com/MyV11)



Requires Apple iOS 11 or later, or Android OS 5.0.

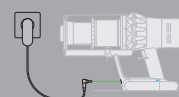
Requiere Apple iOS 11 o posterior, o Android OS 5.0.

### Charging

Your machine will need to be fully charged before first use.

### Carga

El aparato deberá estar totalmente cargado antes de su primer uso.



# Thank you for choosing to buy a Dyson machine

## Registration

After registering your free 2 year warranty, your Dyson machine will be covered for parts and labor (excluding filters) for 2 years from the date of purchase, subject to the terms of the warranty.

If you have any questions regarding your Dyson machine, visit [www.dyson.com](http://www.dyson.com) for online help, support videos, general tips and useful information about Dyson.

Alternatively, you can call the Dyson Helpline with your serial number and details of where and when you bought the machine.

Your serial number can be found on your rating plate which is on the base of the machine.

Note your serial number for future reference.

This illustration is for example purposes only.



### Online

Convenient and instant.  
[www.dyson.com/register](http://www.dyson.com/register)

### Phone

Dyson Helpline: 1-855-533-1098  
(Mon-Fri 8am to 8pm CT;  
Sat 9am to 6pm CT).

# Gracias por elegir comprar una máquina Dyson

## Registro

Después de registrar la garantía gratuita de 2 años, su aparato Dyson tendrá cobertura de repuestos y mano de obra (excluyendo filtros) por 2 años a partir de la fecha de compra, según los términos de la garantía.

Si tiene preguntas sobre su aparato Dyson, visite [www.dyson.com](http://www.dyson.com) para obtener ayuda, videos de apoyo, consejos generales e información útil en línea sobre Dyson.

Alternativamente, puede llamar a la Línea directa de asistencia al cliente de Dyson con el número de serie e información de cuándo y dónde compró la máquina.

Su número de serie se encuentra en la placa de especificaciones situada en la base de la máquina.

Anote su número de serie para futuras consultas.

Esta figura es únicamente para mostrar un ejemplo.



### En Línea

Conveniente y al instante.  
[www.dyson.com/register](http://www.dyson.com/register)

### Por Teléfono

Servicio de atención al cliente  
Dyson: 1-855-533-1098  
(Lunes a Viernes de 8 a.m. – 8 p.m.,  
hora Centro; Sábados de  
9 a.m. – 6 p.m., hora Centro).

# IMPORTANT SAFETY INSTRUCTIONS

## BEFORE USING THIS MACHINE READ ALL INSTRUCTIONS AND CAUTIONARY MARKINGS IN THIS MANUAL AND ON THE MACHINE

When using an electrical appliance, basic precautions should always be followed, including the following:

### WARNING

These warnings apply to the machine, and also where applicable, to all tools, accessories, chargers or mains adaptors.

#### TO REDUCE THE RISK OF FIRE, ELECTRIC SHOCK OR INJURY:

1. This Dyson machine is not intended for use by persons (including children) with reduced physical, sensory or reasoning capabilities, or lack of experience and knowledge, unless they have been given supervision or instruction concerning use of the machine by a person responsible for their safety.
2. Do not allow to be used as a toy. Close attention is necessary when used by or near children. Children should be supervised to ensure that they do not play with the machine.
3. Use only as described in this Dyson Operating Manual. Do not carry out any maintenance other than that shown in this manual, or advised by the Dyson Helpline.
4. Suitable for dry locations ONLY. Do not use outdoors or on wet surfaces.
5. Do not handle any part of the charger or machine with wet hands.
6. Do not use with a damaged charger or cord.
7. If the machine is not working as it should, if it has received a sharp blow, if it has been dropped, damaged, left outdoors, or dropped into water, do not use and contact the Dyson Helpline.
8. Contact the Dyson Helpline when a service or repair is required. Do not disassemble the machine as incorrect reassembly may result in an electric shock or fire.
9. Do not stretch the cord or place the cord under strain. Keep the cord away from heated surfaces.
10. Do not use to pick up water.
11. Do not use to pick up flammable or combustible liquids, such as gasoline, or use in areas where they or their vapors may be present.
12. Do not pick up anything that is burning or smoking, such as cigarettes, matches, or hot ashes.
13. Keep hair, loose clothing, fingers, and all parts of the body away from openings and moving parts. Do not point the hose, wand or tools at your eyes or ears or put them in your mouth.
14. Do not put any object into openings. Do not use with any opening blocked; keep free of dust, lint, hair and anything that may reduce airflow.
15. Use only Dyson recommended accessories and replacement parts.
16. Do not use without the clear bin and filter(s) in place.
17. Unplug the charger when not in use for extended periods.
18. Use extra care when cleaning on stairs.
19. To prevent unintentional starting, be careful to keep your hands and fingers away from the 'ON' trigger until you are ready to begin vacuuming, especially when picking up or carrying the machine. Carrying the machine with your finger on the 'ON' trigger invites accidents.
20. Do not install, charge or use this machine outdoors, in a bathroom or within 10 feet (3 meters) of a pool. Do not use on wet surfaces and do not expose to moisture, rain or snow.
21. Use only the Dyson charger Part Number 217160 for charging this Dyson machine. Use only Dyson batteries: other types of batteries may explode, causing injury to persons and damage.
22. When removing or replacing a motorized brush bar, be careful not to pull the 'ON' trigger until the cleaner head has been reassembled.
23. Do not use a battery pack or machine that is damaged or modified. Damaged or modified batteries may exhibit unpredictable behavior resulting in fire, explosion or risk of injury. Do not expose battery pack or machine to fire or excessive temperatures. Exposure to fire or temperatures above 140°F (60°C) may cause explosion.
24. The battery is a sealed unit and under normal circumstances poses no safety concerns. In the

unlikely event that liquid leaks from the battery, do not touch the liquid as it may cause irritation or burns, and observe the following precautions:

- Skin contact – can cause irritation. Wash with soap and water.
- Inhalation – can cause respiratory irritation. Expose to fresh air and seek medical advice.
- Eye contact – can cause irritation. Immediately flush eyes thoroughly with water for at least 15 minutes. Seek medical attention.
- Disposal – wear gloves to handle the battery and dispose of immediately, following local ordinances or regulations.

25. Follow all charging instructions and do not charge the battery pack or the machine outside of the temperature range specified in the instructions. Charging improperly or at a temperature outside of the specified range may damage the battery and increase the risk of fire. To ensure maximum battery life, Dyson recommends the following:

- When not in use the machine should be stored at room temperature. Recommended range: 64°F (18°C) to 82°F (28°C).
- The ambient temperature range for operation and charging should be 50°F (10°C) to 86°F (30°C).

26. FIRE WARNING – Do not place this machine on or near a cooker or any other hot surface and do not incinerate this machine even if it is severely damaged. The battery might catch fire or explode.

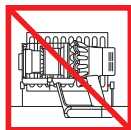
27. FIRE WARNING – Do not apply any fragrance or scented product to the filter(s) of this machine. The chemicals in such products are known to be flammable and can cause the machine to catch fire.

## READ AND SAVE THESE INSTRUCTIONS

This Dyson machine is intended for household use only.



Do not use near open flames.



Do not store near heat sources.



Do not pick up water or liquids.



Do not pick up burning objects.



Do not put hands near the brush bar when the machine is in use.



Do not place on or near the cooker.

## INSTRUCCIONES DE SEGURIDAD IMPORTANTES

ANTES DE UTILIZAR ESTA MÁQUINA, LEA TODAS LAS INSTRUCCIONES Y LAS INDICACIONES DE PRECAUCIÓN QUE VIENEN TANTO EN ESTE MANUAL COMO EN LA MÁQUINA

Cuando se usa un aparato eléctrico, siempre deben seguirse las precauciones básicas que incluyen lo siguiente:

### ⚠ PELIGRO

Estas advertencias se aplican a la máquina, a todas las herramientas y accesorios, así como a lo que corresponda a cualquier cargador o adaptador de alimentación.

PARA DISMINUIR EL RIESGO DE PROVOCAR UN INCENDIO, RECIBIR UNA DESCARGA ELÉCTRICA O LESIONES:

1. Esta máquina Dyson no está destinada para el uso por parte de personas (incluso niños) con capacidades físicas, cognitivas o mentales reducidas, o con falta de experiencia y conocimiento, salvo que hubieran recibido supervisión o instrucciones acerca del uso de la máquina por parte de una persona responsable por su seguridad.
2. No permita que se utilice como un juguete. Es necesaria la atención de un adulto cuando es utilizada por o cerca de un niño. Los niños deben ser supervisados para asegurarse de que no jueguen con la máquina.
3. Utilícela solamente como se describe en este manual de funcionamiento Dyson. No realice ningún otro mantenimiento que no sea el mostrado en este manual, o el recomendado por la línea de ayuda de servicio al cliente Dyson.
4. Adecuada SOLAMENTE para lugares secos. No usar en el exterior o sobre superficies mojadas.
5. No manipule ninguna parte del cargador o del aparato con las manos mojadas.
6. No utilice el aparato si el cargador o el cable están dañados.

7. Si el aparato no funciona como es debido, ha recibido un golpe brusco, se ha caído, ha sufrido daños, fue dejado en el exterior o sumergido en agua, no lo use y comuníquese con la línea directa de Asistencia al Cliente de Dyson.
8. Comuníquese con la línea directa de Asistencia al Cliente de Dyson si el aparato necesita mantenimiento o reparación. No desarme el aparato porque un rearmado incorrecto podría causar una descarga eléctrica o un incendio.
9. No estire el cable ni permita que ejerza presión. Manténgalo alejado de superficies calientes. No apriete el cable cuando cierre la puerta ni tire del cable en bordes o puntas filosas. Acomode el cable de tal modo que quede alejado de áreas transitadas y lugares donde se lo pise o cause tropiezos. No pise el cable con la máquina.
10. No utilice para aspirar agua u otros líquidos.
11. No aspire líquidos inflamables o combustibles como gasolina, ni utilice la máquina en áreas donde pueda haber este tipo de líquido.
12. No aspire nada que se esté quemando o que emita humo, como cigarrillos, fósforos o cenizas calientes.
13. Mantenga el cabello, ropa suelta, los dedos y cualquier otra parte del cuerpo alejados de las aberturas y de las partes móviles. No apunte con la manguera, la empuñadura o los accesorios a los ojos u orejas, ni se los meta en la boca.
14. No obstruya las aberturas de la máquina con ningún objeto. No utilice la máquina si tiene alguna abertura obstruida; manténgalas libres de polvo, pelusas, cabellos o cualquier otra cosa que pueda reducir la circulación del aire.
15. Utilice solamente los accesorios y las piezas de repuesto recomendados por Dyson.
16. No utilice si el compartimiento cubo transparente y el filtro/los filtros no están colocados en su lugar.
17. Desenchufe el cargador cuando no esté en uso por lapsos de tiempo prolongados.
18. Tenga mucho cuidado cuando utilice la máquina sobre una escalera.
19. Para evitar el inicio involuntario, tenga cuidado de mantener las manos y los dedos alejados del interruptor de encendido ('ON') hasta que esté listo para comenzar a pasar la aspiradora, especialmente al levantar o transportar el aparato. Sostener el aparato con el dedo sobre el interruptor de encendido ('ON') puede originar accidentes.
20. No instale, recargue o utilice esta máquina en exteriores, en un baño o a una distancia menor a 10 pies (3 metros) de una piscina. No la utilice sobre superficies mojadas, ni la exponga a humedad, lluvia o nieve.
21. Para cargar este aparato Dyson, utilice únicamente el cargador Dyson número de pieza 217160. Use sólo baterías Dyson: otros tipos de baterías pueden explotar, causando lesiones a personas y daños.
22. Al retirar o colocar un cepillo motorizado, tenga cuidado de no pulsar el interruptor de encendido ('ON') hasta que el cabezal limpiador haya sido montado nuevamente.
23. No utilice un paquete de baterías o un aparato que esté dañado o modificado. Las baterías dañadas o modificadas pueden funcionar de modo impredecible y causar incendios, explosiones o riesgos de lesiones. No exponga los paquetes de baterías ni los aparatos al fuego o a temperaturas extremas. La exposición de estos al fuego o a temperaturas mayores a 140 °F (60 °C) puede provocar explosiones.
24. La batería es una unidad sellada y bajo circunstancias normales no presenta riesgos de seguridad. En el caso poco probable de que se produzca una fuga de líquido de la batería, no toque el líquido ya que puede provocar irritación o quemaduras, y observe las siguientes precauciones:
  - Contacto con la piel: puede causar irritación. Lavar con agua y jabón.
  - Inhalación: puede causar irritación respiratoria. Exponerse al aire fresco y solicitar asesoramiento médico.
  - Contacto con los ojos: puede causar irritación. Enjuagar inmediatamente los ojos con agua durante 15 minutos como mínimo. Solicitar atención médica.
  - Desecho: usar guantes para manipular la batería y desecharla inmediatamente, observando las ordenanzas o regulaciones locales.
25. Siga todas las instrucciones de carga y no cargue los paquetes de baterías ni el aparato a temperaturas que sobrepasen el rango especificado en las instrucciones. La carga inadecuada o a temperaturas fuera del rango especificado puede ocasionar daños en la batería y aumentar el riesgo de incendios. Para asegurar la duración máxima de la batería, Dyson recomienda lo siguiente:
  - Cuando no esté en uso, el aparato debe guardarse a temperatura ambiente. Rango recomendado: 64°F (18°C) a 82°F (28°C).

- El rango de temperatura ambiente para la operación y la carga debe ser de 50°F (10°C) a 86°F (30°C).

26. ADVERTENCIA DE INCENDIO – No coloque este producto sobre o cerca de una cocina o cualquier otra superficie caliente y no incinere esta máquina incluso si está seriamente dañada. La batería podría incendiarse o explotar.

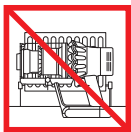
27. ADVERTENCIA DE INCENDIO: no aplique ninguna fragancia o producto perfumado a los filtros de la máquina. Se sabe que los químicos en estos productos son inflamables y pueden hacer que la máquina se incendie.

## LEA Y GUARDE ESTAS INSTRUCCIONES

Esta máquina Dyson es para uso doméstico solamente.



No utilice la máquina cerca de una llama.



No guarde la máquina cerca de fuentes de calor.



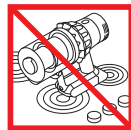
No aspire agua o líquidos.



No aspire objetos que se estén quemando.



No coloque las manos cerca del cepillo cuando la máquina esté en funcionamiento.



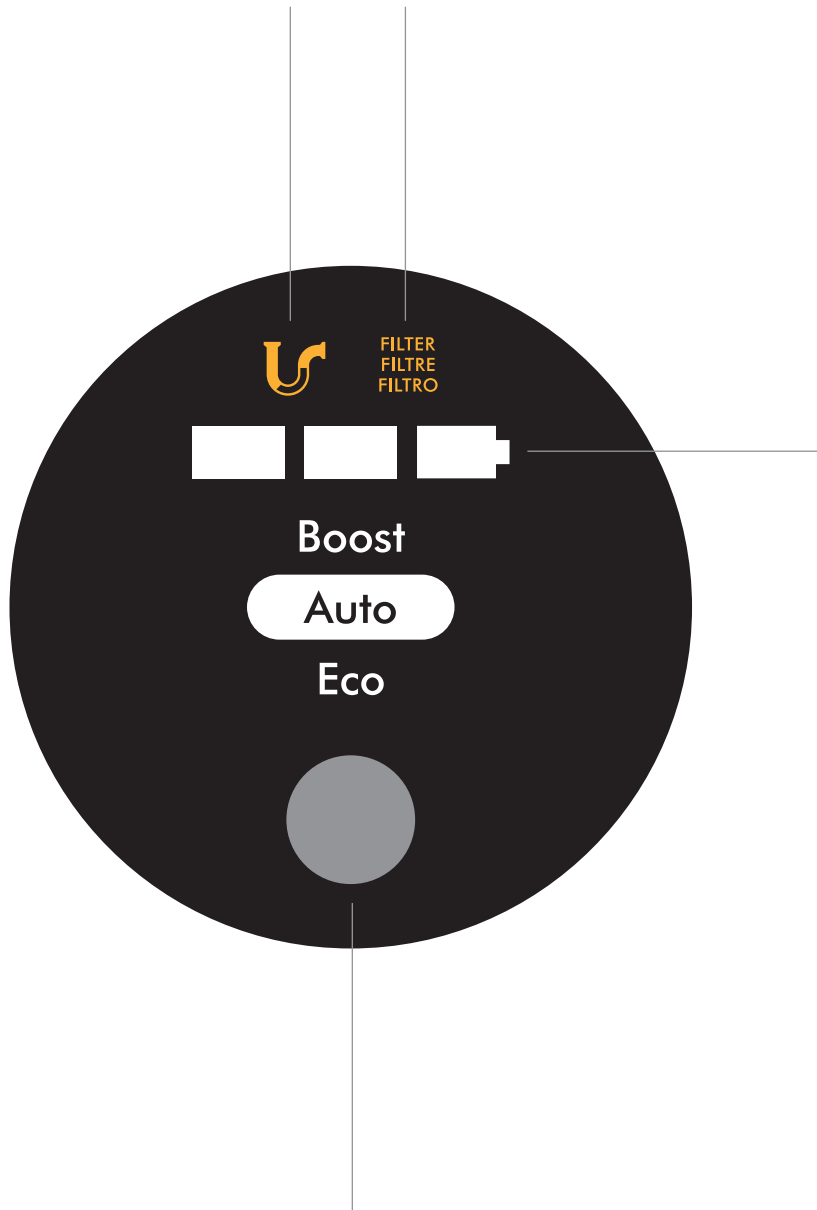
No colocar encima o cerca de una cocina.



# Display Visor

**Filter and blockage LEDs**  
Blockage indicator  
Filter unit needs washing

**LEDs de obstrucción y filtro**  
Indicador de obstrucción  
La unidad del filtro necesita lavado

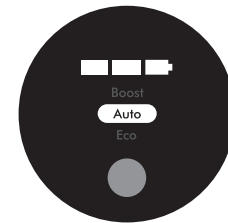


**Selection button**  
You can control the settings on your machine using the selection button.

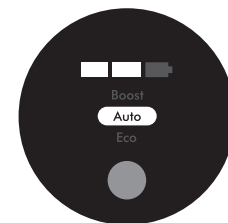
**Botón de selección**  
Puede controlar las configuraciones en su aparato usando el botón de selección.

**Battery LEDs**  
See 'Charging' section

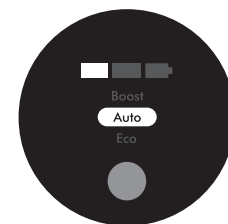
**LEDs de batería**  
Consulte la sección sobre cargado



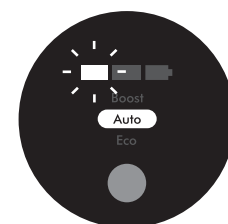
High level of charge  
Nivel alto de carga



Medium level of charge  
Nivel medio de carga



Low level of charge  
Bajo nivel de carga

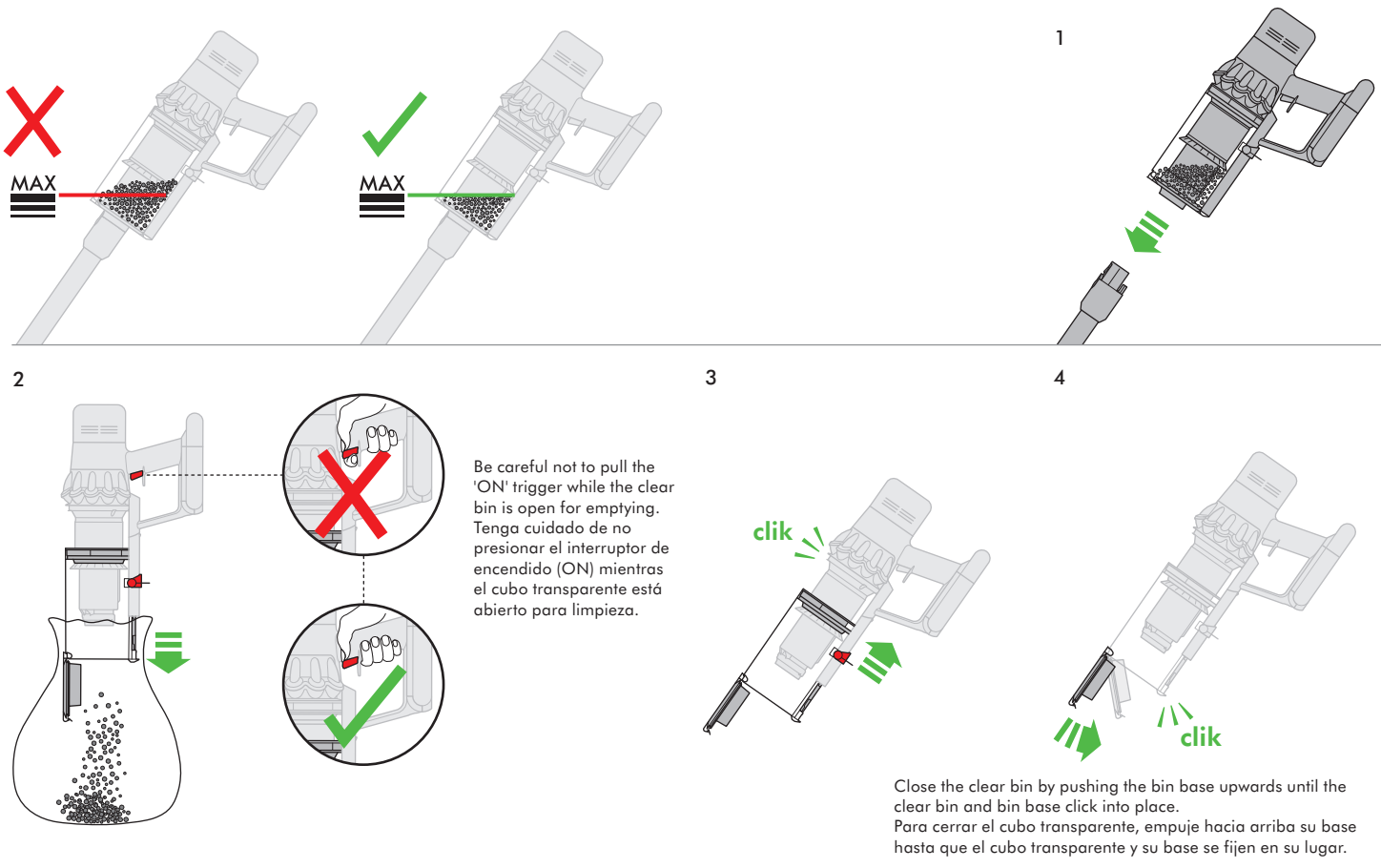


Empty, needs charging  
Vacía, necesita recargarse



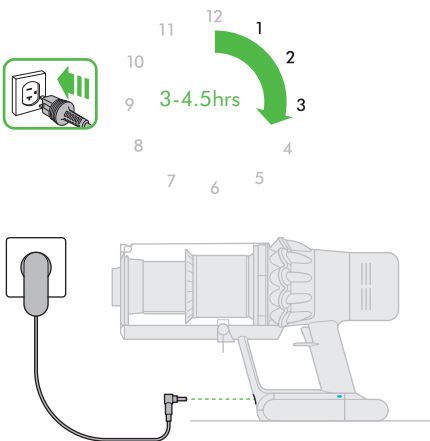
# Emptying the clear bin

## Cómo vaciar el cubo transparente



# Charging

## Carga



Connect to charger either directly or in the docking station.

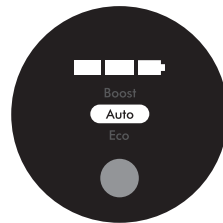
The blue LEDs – one on each side of the battery – will flash on and off during charging.

When the battery is charged, both LEDs will light for 5 seconds, then go out.

Conecte el aparato al cargador ya sea directamente o en la estación de acoplamiento.

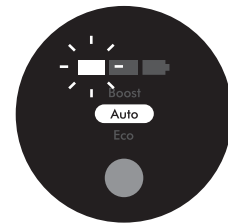
Las luces LED azules (una a cada lado de la batería) parpadearán constantemente durante la carga.

Una vez que la batería esté cargada, ambas LED permanecerán encendidas durante 5 segundos, luego se apagarán.



Battery is charged when display shows battery at 100%.

La batería está cargada cuando el visor muestra que la batería está al 100%.

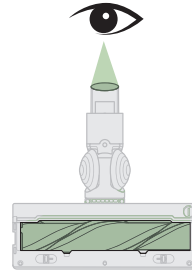


Battery empty and needs charging.

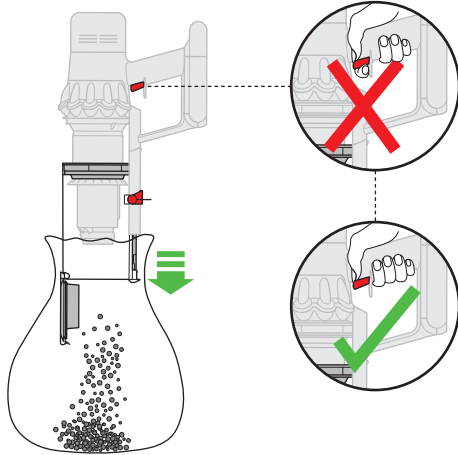
Batería agotada, necesita cargarse.

# Looking for blockages

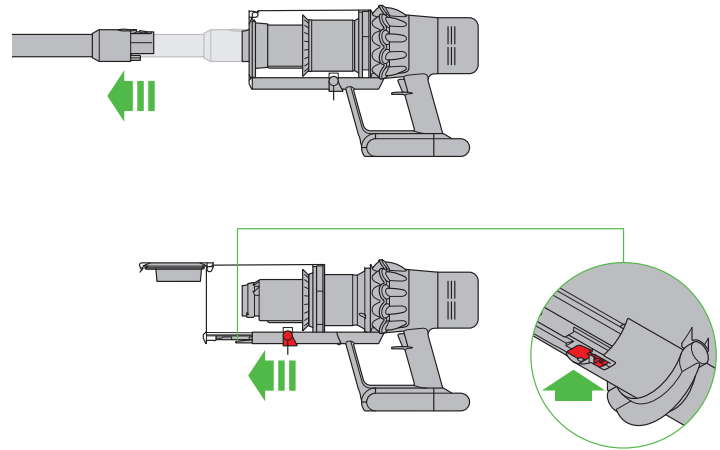
## Cómo buscar obstrucciones



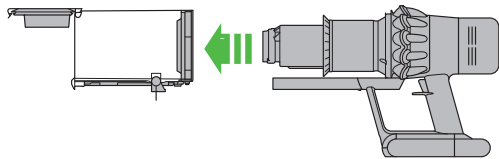
1



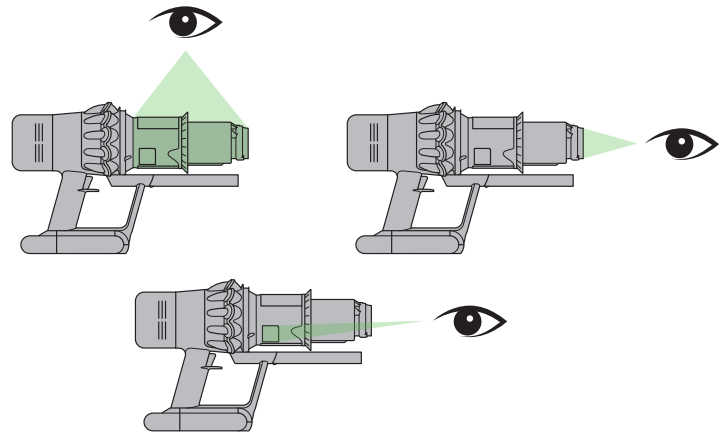
2



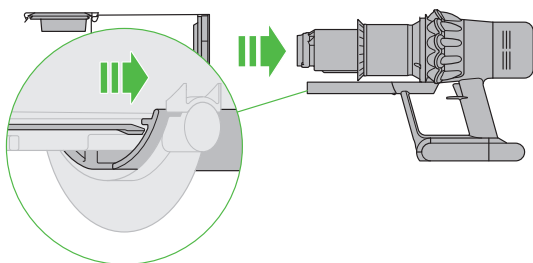
3



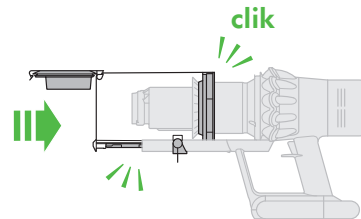
4



5



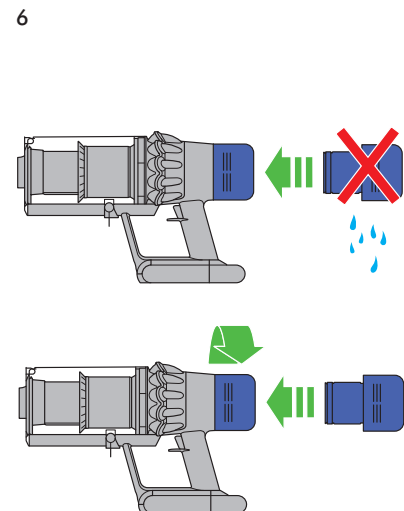
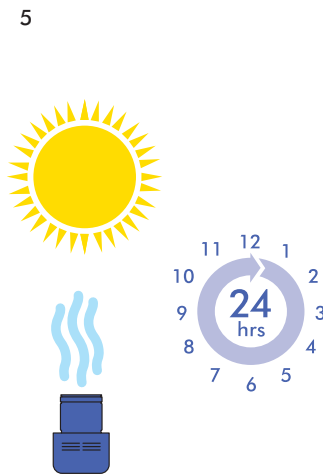
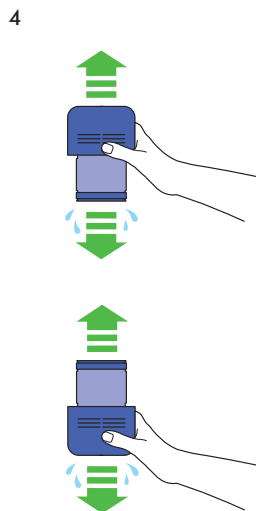
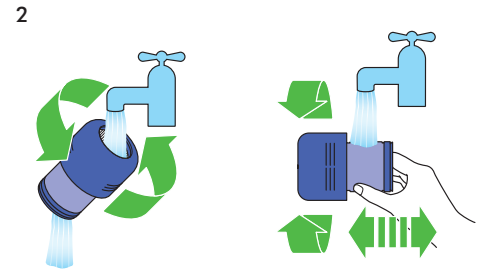
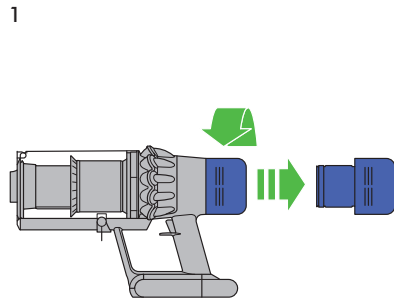
6



Close the clear bin by pushing the bin base upwards until the clear bin and bin base click into place.  
Para cerrar el cubo transparente, empuje hacia arriba su base hasta que el cubo transparente y su

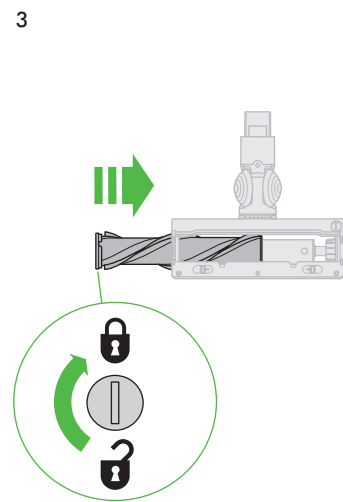
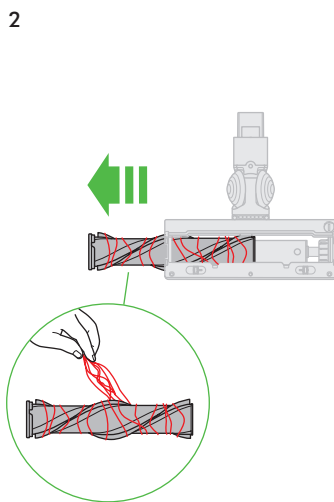
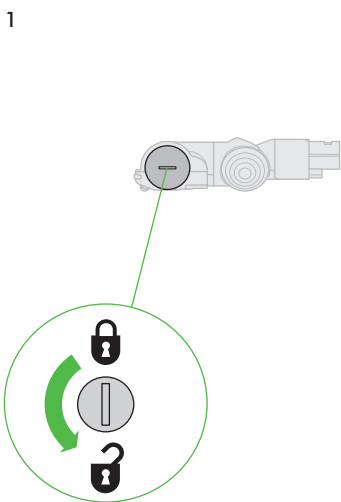
# Cleaning the filter

## Limpeza del filtro



# High torque cleaner head maintenance

## Mantenimiento del cabezal limpiador de par alto



# Additional information

Please read the 'Important Safety Instructions' in this Dyson Operating Manual before proceeding.

## Docking station installation

- Unpack the docking station, charger and installation leaflet.
- Select the location for the docking station and ensure that there is no pipework (gas, water or air), electrical cables, wires or ductwork directly behind the mounting location.
- Follow the instructions in the installation leaflet.
- Click the attachments into place.
- Place the machine in the docking station.
- Plug the charger into the mains electricity supply. Switch on (if necessary) to charge the battery.
- Your machine will need to be fully charged before first use.

The docking station must be mounted in accordance with regulations and applicable codes/standards (state and local laws may apply).

Dyson recommends the use of protective clothing, eyewear and materials when installing the docking station.

## Vacuuming

- Remove the machine from the docking station.
- Check that the underside of the cleaner head or tool is clean and free from foreign objects that may cause damage.

Before vacuuming your flooring, rugs and carpets, check the manufacturer's recommended cleaning instructions.

The brush bar on the machine can damage certain carpet types and floors. Some carpets will fuzz if a rotating brush bar is used when vacuuming. If this happens, we recommend vacuuming without the motorized floor tool and consulting with your flooring manufacturer.

## High torque cleaner head – suction control slider

Your High torque cleaner head has a slider control to adjust the suction of the cleaner head. To select the suction required, move the suction control slider on top of the cleaner head.

Maximum suction for ground in dust and debris (+)

- For vacuuming durable floor coverings, hard floors and heavily soiled carpets and rugs.

Suction for dust and debris (▲)

- For vacuuming of lightly soiled carpets, rugs and hard flooring.
- For vacuuming of large debris such as peanuts or rice.

Suction for deep pile carpets and delicate flooring (-)

- For vacuuming deep pile carpets or rugs and any flooring on which you may experience greater resistance.
- For vacuuming of lightly soiled floors, including delicate flooring such as vinyl, parquet and lino.

## Emptying the clear bin

- Empty as soon as the dirt reaches the level of the MAX mark – do not overfill.
- Be careful not to pull the 'ON' trigger while the clear bin is open for emptying.
- Remove the wand by pressing the red wand release button and pulling away from the bin.
- To release the dirt:

- Hold the machine with the bin in a downwards position.
- Firmly push the red bin release button.
- The bin will slide down, cleaning the shroud as it goes.
- The bin base will then open.

- The bin base will not open if the red button is not pushed down fully.

To minimize dust/allergen contact when emptying, encase the clear bin tightly in a dust proof bag and empty. Remove the clear bin carefully from the bag. Seal the bag tightly, dispose as normal.

## Cleaning the clear bin (optional)

If it is necessary to clean the clear bin:

- Follow the instructions in the 'Emptying the clear bin' section.
- Press the red button located on the bin runner to release the bin and slide the bin off the runner.
- Clean the clear bin with a damp cloth only.
- Ensure that the clear bin and seals are completely dry before replacing.

To refit the clear bin:

- Insert the spine on to the bin runner.
- Close the clear bin by pushing the bin base upwards until the clear bin and bin base click into place.

The clear bin is not dishwasher safe and the use of detergents, polishes or air fresheners to clean the clear bin is not recommended as this may damage your machine.

## Filter and blockage indicator LEDs

The display of your machine will alert you when simple maintenance steps are needed.

- The filter indicator will show when the filter unit is not fitted correctly. Follow the instructions on how to refit the filter unit in the 'Washing the filter unit' section.
- The filter indicator will show when the filter unit needs washing. Follow the instructions on how to wash the filter unit in the 'Washing the filter unit' section.
- The blockage indicator will show if there is a blockage. Follow the instructions on how to clear blockages in the 'Looking for blockages' section.

## Washing the filter unit

Wash the filter unit at least once every month, or whenever the filter maintenance indicator lights.

Check and wash the filter unit, according to the instructions, to maintain performance.

- Remove the filter unit by twisting it counterclockwise. Gently pull away from the machine.
- Gently tap the filter unit to remove any excess dust and debris before washing it.
- Wash the filter unit in cold water only: do not use detergent, or wash it in a dishwasher or washing machine.
- Wash the pleated paper element of the filter unit first; hold the filter unit under a cold water tap with the foam element downwards and run cold water over the pleated paper.
- Continue washing until the water runs clear.
- Wash the foam element of the filter unit next; hold the filter unit under a cold water tap with the foam element downwards so that dirty water does not contaminate the pleated paper element. Run cold water over the inside and outside of the foam element and squeeze the foam gently to expel the dirt.
- Continue washing until the water runs clear.
- Wash the outside of the filter unit. Then fill the unit with cold water, place your hands over the open ends and shake gently.
- Repeat washing the elements and outside of the filter unit until the water runs clear.
- Gently shake the filter unit to remove any excess water and leave to drain with the foam element end facing up.
- Leave the filter unit to dry completely in a dry environment with good airflow, for a minimum of 24 hours.
- Check that the filter unit is completely dry.
- To refit, return the filter unit to the main body and twist clockwise until it clicks into place.

The filter unit may require more frequent washing if vacuuming fine dust or if use is mainly in Boost mode.

Do not put any part of your machine in a dishwasher, washing machine, tumble dryer, oven, microwave or near a naked flame.

## High torque cleaner head

The brush bar of a motorized cleaner head is not washable.

## Quick-release mini motorhead tool

The brush bar of a motorized cleaner head is not washable.

## Blockages – automatic cut-out

- This machine is fitted with an automatic cut-out.
- If any part becomes blocked, the machine may automatically cut out.
- This will happen after the motor pulses a number of times (i.e switches on and off in quick succession) and the blockage indicator will light.
- Leave to cool down before looking for blockages.
- Be careful not to pull the 'ON' trigger while looking for blockages. Operating the machine while it is partially dismantled could result in personal injury.
- Clear any blockage before restarting.
- Refit all parts securely before using.
- Clearing blockages is not covered by your warranty.

## Looking for blockages

The motor will pulse and the blockage indicator will show when there is a blockage. Please follow the instructions below to locate the blockage:

- Be careful not to pull the 'ON' trigger while looking for blockages. Operating the machine while it is partially dismantled could result in personal injury.
- Beware of sharp objects when checking for blockages.
- To check for blockages in the main body of the machine, remove the clear bin following the instructions in the 'Cleaning the clear bin' section and remove the blockage.
- If you cannot clear an obstruction from the cleaner head, you may need to remove the brush bar. Use a coin to unlock the fastener, slide the brush bar out of the cleaner head and remove the obstruction. Replace the brush bar and secure it by tightening the fastener. Ensure it is fixed firmly before operating the machine.
- This machine has carbon fiber brushes. Take care if coming into contact with them, as they may cause minor skin irritation. Wash your hands after handling the brushes.
- Refit all parts securely before using.
- Clearing blockages is not covered by your warranty.

## Charging and storage

- This machine will switch 'OFF' if the battery temperature is below 50°F (10°C). This is designed to protect the motor and battery. Do not charge the machine and then move it to an area with a temperature below 50°F (10°C) for storage purposes.
- To help prolong battery life, avoid recharging immediately after a full discharge. Allow to cool for a few minutes.
- Avoid using the machine with the battery flush to a surface. This will help it run cooler and prolong battery run time and life.

## Battery safety instructions

- If the battery needs replacing, please contact the Dyson Helpline.
- Use only the Dyson charger Part Number 217160 for charging this Dyson machine.

## Caution

The battery used in this device may present a risk of fire or chemical burn if mistreated. Do not short contacts, heat above 140°F (60°C), or incinerate. Keep away from children. Do not disassemble and do not dispose of in fire.

## Disposal information

- Dyson products are made from high grade recyclable materials. Recycle where possible.
- The battery should be removed from the product before disposal.
- Dispose of or recycle the battery in accordance with local ordinances or regulations.
- Dispose of the exhausted filter unit in accordance with local ordinances or regulations.

### Dyson Customer Care

Thank you for choosing to buy a Dyson machine

After registering your 2 year warranty, your Dyson machine will be covered for parts and labor (excluding filters) for 2 years from the date of purchase, subject to the terms of the warranty.

If you have any questions regarding your Dyson machine, visit [www.dyson.com](http://www.dyson.com) for online help, general tips and useful information about Dyson.

Alternatively, you can call the Dyson Helpline with your serial number and details of where and when you bought the machine.

If your Dyson machine needs a repair, call the Dyson Helpline so we can discuss the available options. If your Dyson machine is under warranty, and it is a covered repair, it will be repaired at no cost.

Any maintenance other than that shown in this manual or advised by the Dyson Helpline, particularly the replacement of non-user-serviceable parts, should be performed by an authorized Dyson service representative.

### Please register as a Dyson machine owner

To help us ensure that you receive a prompt and efficient service, please register as a Dyson machine owner. There are three ways to do this:

- Online at [www.dyson.com](http://www.dyson.com)
- Telephone the Dyson Helpline on 1-855-533-1098.
- Complete the enclosed Warranty Form and mail it to us.

This will confirm ownership of your Dyson machine in the event of an insurance loss, and enable us to contact you if necessary.

### 2 year limited warranty

Terms and conditions of the Dyson 2 year limited warranty

#### What is covered

Your Dyson machine is warranted against original defects in materials and workmanship for a period of 2 years from the date of purchase, when used for normal domestic purposes in accordance with the Dyson Operating Manual. Please retain your proof of purchase.

If you do not have your proof of purchase, your warranty will start 90 days after the date of manufacture, according to Dyson's records. This warranty provides, at no extra cost to you, all labor and parts necessary to ensure your machine is in proper operating condition during the warranty period. The replacement of any part of your machine under warranty will not extend the period of warranty. Any parts which are returned to Dyson will become the property of Dyson. Please call the Dyson Helpline on 1-855-533-1098 for more information.

For refurbished machines, length of warranty may differ, please see warranty letter included with machine for warranty terms.

This limited warranty is subject to the following terms:

#### What is not covered

Dyson shall not be liable for costs, damages or repairs incurred as a result of, due to, or from:

- Purchases of machines from unauthorized dealers.
- Careless operation or handling, misuse, abuse and/or lack of maintenance or use not in accordance with the Dyson Operating Manual.
- Use of the machine other than for normal domestic purposes within the United States, e.g. for commercial or rental purposes.
- Use of parts not in accordance with the Dyson Operating Manual.
- Use of parts and accessories other than those produced or recommended by Dyson.
- External sources such as weather, electrical outages or power surges.
- Repairs or alterations carried out by unauthorized parties or agents.
- Clearing blockages from your machine or washing of the filter.
- Normal wear and tear, including normal wearing parts, such as clear bin, filter, brush bar, and power cord (or where external damage or abuse is diagnosed), carpet or floor damage due to use not in accordance with the Dyson Operating Manual or failure to turn the brush bar off when necessary.
- Reduction in battery discharge time due to battery age or use (where applicable).
- Damage as a result of use not in accordance with the rating plate.
- Use of this machine on rubble, ash, plaster, drywall, liquids, or wet surfaces.
- Additionally, this limited warranty does not apply to any machine that has had the serial number altered or removed.

#### Warranty limitations and exclusions

- Any implied warranties relating to your machine including but not limited to warranty of merchantability or warranty of fitness for a particular purpose, are limited to the duration of this warranty. This limitation is not allowed by some States, and so this limitation may not apply to you.
- Your remedy for breach of this warranty is limited to the warranty service described below. Dyson will not be liable for any consequential damages or incidental damages you may incur in connection with your purchase and use of your machine. This limitation is not allowed by some States and so this limitation may not apply to you.
- This limited warranty gives you specific legal rights. You may also have other rights which vary by State.
- This limited warranty is not transferable.

#### Warranty service

- Please fill out and return the Warranty Form, or register online at [www.dyson.com](http://www.dyson.com)
- Before a service can take place, the terms of the warranty require that you contact the Dyson Helpline with your model name/number, serial number, date and place of purchase.
- Please keep your purchase receipt in a safe place to ensure that you have this information.
- All work will be coordinated by Dyson or its authorized agents.
- Any replaced defective parts will become the property of Dyson.
- Service under this warranty will not extend the period of this warranty.

If your machine is not functioning properly, please call the Dyson Helpline on 1-855-533-1098. Most issues can be rectified over the telephone by our trained Helpline staff.

### Important data protection information

When registering your Dyson machine

- You will need to provide us with basic contact information to register your machine and enable us to support your warranty.
- When you register, you will have the opportunity to choose whether you would like to receive communications from us. If you opt-in to communications from Dyson, we will send you details of special offers and news of our latest innovations.
- We never sell your information to third parties and only use information that you share with us as defined by our privacy policies which are available on our website at [privacy.dyson.com](http://privacy.dyson.com)

### Conformity information

This device complies with part 15 of the FCC Rules. Operation is subject to the following two conditions: (1) This device may not cause harmful interference, and (2) this device must accept any interference received, including interference that may cause undesired operation.

This equipment has been tested and found to comply with the limits for a Class B digital device, pursuant to part 15 of the FCC Rules. These limits are designed to provide reasonable protection against harmful interference in a residential installation. This equipment generates, uses and can radiate radio frequency energy and, if not installed and used in accordance with the instructions, may cause harmful interference to radio communications. However, there is no guarantee that interference will not occur in a particular installation. If this equipment does cause harmful interference to radio or television reception, which can be determined by turning the equipment off and on, the user is encouraged to try to correct the interference by one or more of the following measures:

- Reorient or relocate the receiving antenna.
- Increase the separation between the equipment and receiver.
- Connect the equipment into an outlet on a circuit different from that to which the receiver is connected.
- Consult the dealer or an experienced radio/TV technician for help.

Changes or modifications not expressly approved by the party responsible for compliance could void the user's authority to operate the equipment.

### Product information

Please note: Small details may vary from those shown.

# Información adicional

Antes de continuar, lea 'Instrucciones de Seguridad Importantes' en este manual de funcionamiento Dyson.

## La estación de acoplamiento

- Desembale la estación de acoplamiento, el cargador y la hoja de instrucciones de instalación.
- Seleccione la ubicación que le dará a la estación de acoplamiento y asegúrese de que no haya cañerías (de gas, agua o aire acondicionado), cables eléctricos, cableado o conductos justo detrás de la ubicación del montaje.
- Siga las instrucciones que aparecen en la hoja de instalación.
- Instale correctamente los accesorios en su lugar.
- Ubique el aparato en la estación de acoplamiento.
- Enchufe el cargador en el suministro de corriente eléctrica. Enciéndalo (si fuera necesario) para cargar la batería.
- El aparato deberá estar totalmente cargado antes de su primer uso.

La estación de acoplamiento deberá montarse de acuerdo con las reglamentaciones y códigos/normas correspondientes (es posible que haya leyes estatales y locales aplicables). Dyson recomienda el uso de ropa, gafas y otros materiales de protección al instalar la estación de acoplamiento.

## Aspirado

- Quite el aparato de la estación de acoplamiento.
- Verifique que la parte inferior del cepillo o herramienta se encuentre limpia y libre de objetos extraños que puedan provocar daños.

Antes de aspirar sus pisos, tapetes y alfombras, consulte las instrucciones de limpieza que recomienda el fabricante.

El cepillo del aparato puede dañar algunos tipos de pisos y alfombras. Algunas alfombras producirán pelusa si se utiliza un cepillo giratorio durante la aspiración. En tal caso, recomendamos aspirar sin utilizar la herramienta de piso motorizada y consultar al fabricante del piso.

## Cabezal limpiador de par alto – deslizador para control de succión

Su cabezal limpiador de par alto tiene un control deslizante para ajustar la succión en el cabezal limpiador. Para seleccionar la succión requerida, mueva el control deslizante de succión ubicado en la parte superior del cabezal limpiador.

Succión máxima para eliminación de polvo y basura del piso (+)

- Para la aspiración de recubrimientos de pisos durables, pisos duros, y tapetes y alfombras muy sucios.

### Succión del polvo y la basura (▲)

- Para la aspiración de pisos duros, tapetes y alfombras con poca suciedad.
- Para aspirar restos de basura de gran tamaño, como arroz o manís.

Succión de alfombras de nivel profundo y pisos delicados (-)

- Para aspirar alfombras o tapetes de nivel profundo y todo tipo de piso que presente mayor resistencia.
- Para aspirar pisos apenas sucios, incluso pisos delicados como los vinílicos, de linóleo y parquet.

## Cómo vaciar el cubo transparente

Vacíelo tan pronto como la suciedad alcance el nivel de la marca MAX. No sobrepase el límite de llenado.

- Tenga cuidado de no presionar el interruptor de encendido (ON) mientras el cubo transparente está abierto para limpieza.
- Para retirar la varilla, presione el botón rojo de liberación de la varilla y tire en el sentido opuesto al compartimiento.
- Para desechar los residuos:
  - Sostenga el aparato en una posición descendente respecto del compartimiento.
  - Pulse con firmeza el botón rojo de liberación del compartimiento.
  - El compartimiento se deslizará hacia abajo, limpiando la tapa en su trayecto.
  - Se abrirá la base del compartimiento.
  - El cubo transparente no se abrirá si el botón rojo no está presionado completamente.

Para reducir al mínimo el contacto con polvo/alérgenos al vaciar el aparato, recubra el cubo transparente con una bolsa a prueba de polvo y vacíe. Quite cuidadosamente el compartimiento cubo transparente de la bolsa. Selle perfectamente la bolsa, elimínela como acostumbra hacerlo.

## LIMPIEZA DEL CUBO TRANSPARENTE (OPCIONAL)

Si fuera necesario limpiar el cubo transparente:

- Siga las instrucciones que aparecen en la sección "Cómo vaciar el cubo transparente".
- Pulse el botón plateado ubicado en la corredera del cubo a fin de que éste se suelte y se deslice hacia afuera de la corredera.
- Lave el compartimiento cubo transparente únicamente con un paño húmedo.
- Asegúrese de que el cubo transparente y los sellos estén completamente secos antes de reemplazarlos.
- Para volver a colocar el cubo transparente:
  - Inserte la columna sobre la corredera del cubo.

Para cerrar el cubo transparente, empuje hacia arriba la base del cubo hasta que el cubo transparente y su base se fijen en su lugar.

El cubo transparente no es seguro para lavarse en lavavajillas y no se recomienda el empleo de detergentes, pastas de pulir o desodorantes de ambiente para limpiar el cubo transparente dado que dichas sustancias pueden ocasionar daños a su aparato.

## LEDs de indicación de obstrucción y filtro

La pantalla de su aparato le alertará sobre la necesidad de realizar sencillas tareas de mantenimiento.

- El indicador de filtro le mostrará cuando la unidad del filtro no encaje correctamente. Siga las instrucciones sobre cómo volver a instalar la unidad del filtro en la sección 'Lavado de la unidad del filtro'.
- El indicador de filtro le mostrará cuando la unidad del filtro necesite un lavado. Siga las instrucciones sobre cómo lavar la unidad del filtro en la sección 'Lavado de la unidad del filtro'.
- El indicador de instrucciones le mostrará cuando haya una obstrucción. Siga las instrucciones sobre cómo eliminar las obstrucciones en la sección 'Búsqueda de obstrucciones'.

## Lavado de la unidad de filtro

Lave la unidad de filtro al menos una vez al mes, o cada vez que se encienda el indicador de mantenimiento del filtro.

Para mantener el rendimiento, compruebe y lave la unidad de filtro según las instrucciones.

- Para retirar la unidad de filtro, gírela en el sentido contrario a las agujas del reloj. Suavemente tire hacia abajo desde la máquina.
- Aplique unos suaves golpecitos sobre la unidad de filtro a fin de quitar cualquier remanente de polvo y suciedad antes de lavarla.
- Lave el exterior de la unidad de filtro. Luego, llene la unidad con agua fría, ubique las manos sobre el extremo abierto y agítela con suavidad.
- En primer lugar, lave el elemento de papel plisado de la unidad de filtro; sostenga la unidad de filtro debajo del grifo de agua fría con el elemento de espuma hacia abajo y deje correr el agua sobre el papel plisado.
- Continúe lavando hasta que el agua fluya limpia.
- Luego, lave el elemento de espuma de la unidad de filtro; sostenga la unidad de filtro debajo del grifo de agua fría con el elemento de espuma hacia abajo de modo tal que el agua sucia no contamine el elemento de papel plisado. Deje correr agua fría en el interior y el exterior del elemento de espuma y apriete la espuma con suavidad para extraer la suciedad.
- Continúe lavando hasta que el agua fluya limpia.
- Lave el exterior de la unidad de filtro. Luego, llene la unidad con agua fría, ubique las manos sobre el extremo abierto y agítela con suavidad.
- Repita el lavado de los elementos y del exterior de la unidad de filtro hasta que el agua fluya limpia.
- Agite con suavidad la unidad de filtro a fin de quitar cualquier remanente de agua y deje secar con el elemento de espuma hacia arriba.
- Deje la unidad de filtro hasta que se seque completamente en un ambiente seco con buena corriente de aire por un mínimo de 24 horas.
- Verifique que la unidad de filtro esté totalmente seca.
- Para rearmar el aparato, vuelva a colocar la unidad de filtro en la estructura principal y gírela en sentido horario hasta que se ubique en su lugar.

Es posible que la unidad de filtro requiera lavados más frecuentes si se aspira polvo fino o si se emplea principalmente en el modo de potencia máxima.

No coloque ninguna parte del aparato en el lavavajillas, lavarropas, secador, horno convencional o microondas ni cerca de fuego descubierto.

## Cabezal limpiador de par alto

El cepillo del cabezal limpiador motorizado no es lavable.

## Herramienta de minicabezal motorizado de liberación rápida

El cepillo del cabezal limpiador motorizado no es lavable.

## Obstrucciones: sistema de desconexión automática

- Este aparato está equipado con un sistema de desconexión automática.
- Si alguna parte se bloquea, es probable que el aparato se desconecte automáticamente.
- Esto sucederá después de que el motor vibre varias veces (es decir, que se encienda y apague seguidamente) y se encienda el indicador de obstrucción.
- Deje que el aparato se enfríe antes de buscar obstrucciones.
- Tenga cuidado de no presionar el interruptor de encendido (ON) mientras busca obstrucciones. Hacer funcionar el aparato mientras está parcialmente desmontado podría causar lesiones a las personas.
- Elimine cualquier obstrucción antes de reiniciar el funcionamiento.
- Reinstale todas las partes correctamente antes de utilizarlo.
- Su garantía limitada no cubre la eliminación de obstrucciones.

## Cómo buscar obstrucciones

El motor vibrará y el indicador de obstrucciones le mostrará cuando haya una obstrucción.

Siga las instrucciones a continuación para localizar la obstrucción:

- Tenga cuidado de no presionar el interruptor de encendido (ON) mientras busca obstrucciones. Hacer funcionar el aparato mientras está parcialmente desmontado podría causar lesiones a las personas.
- Tenga cuidado con los objetos filosos cuando inspeccione las obstrucciones.
- Para detectar obstrucciones en la estructura principal del aparato, retire el cubo transparente según las instrucciones en la sección "Vaciado del compartimiento cubo transparente" y elimine la obstrucción.
- Si no puede eliminar la obstrucción desde el cabezal limpiador, es posible que necesite quitar el cepillo. Con una moneda, destrabe el sujetador, deslice el cepillo hasta sacarlo del cabezal limpiador y quite la obstrucción. Vuelva a colocar el cepillo y ajústelo con el sujetador. Asegúrese de que quede bien fijo antes de utilizar el aparato.
- Tenga en cuenta que el cepillo contiene fibras de carbono. Tenga cuidado si la piel entra en contacto con ellas, ya que pueden causar irritaciones leves. Lávese las manos después de manipular los cepillos.
- Reinstale todas las partes correctamente antes de utilizarlo.
- Su garantía limitada no cubre la eliminación de obstrucciones.

## Recarga y almacenamiento

- Este aparato se apagará ('OFF') si la temperatura de la batería está por debajo de los 10 °C (50 °F). Se diseñó así para proteger el motor y la batería. No cargue el aparato y luego lo mueva a un área con una temperatura inferior a 10 °C (50 °F) para fines de almacenamiento.
- Para ayudar a prolongar la vida útil de la batería, evite recargarla inmediatamente después de que esté totalmente descargada. Permita que se enfríe durante algunos minutos.
- Evite utilizar la máquina con la batería a ras con una superficie. Esto ayudará a que funcione a una temperatura más baja y prolongará el tiempo de funcionamiento y la vida útil de la batería.



### Instrucciones de seguridad para baterías

- En caso de que deba reemplazar la batería, comuníquese con la línea directa de Asistencia al Cliente de Dyson.
- Para cargar este aparato Dyson, utilice únicamente el cargador Dyson número de pieza 217160.

### Precaución:

El maltrato a la batería que usa esta máquina puede representar un riesgo de incendio o quemadura química. No la desarme, no provoque cortos, no la caliente a más 140 °F (60 °C) ni la incinere. Manténgala lejos del alcance de los niños. No la desarme ni la arroje al fuego.

### Información de eliminación de residuos

- Los productos Dyson están hechos a partir de materiales reciclables de alta calidad. Recíclelos siempre que sea posible.
- Debe retirarse la batería antes de desechar el producto.
- Deseche o recicle la batería de acuerdo a ordenanzas o regulaciones locales.
- Deseche la unidad del filtro agotada conforme lo indiquen las ordenanzas y regulaciones locales.

### Servicio de Atención al Cliente de Dyson

Gracias por elegir comprar una máquina Dyson

Después de registrar la garantía de 2 años, su máquina Dyson tendrá cobertura de repuestos y mano de obra (excluyendo filtros) por 2 años a partir de la fecha de compra, según los términos de la garantía. Si tiene preguntas sobre su máquina Dyson, visite [www.dyson.com](http://www.dyson.com) para obtener ayuda, consejos generales e información útil en línea sobre Dyson.

Alternativamente, puede llamar a la Línea directa de asistencia al cliente de Dyson con el número de serie e información de cuándo y dónde compró la máquina.

Si su máquina Dyson necesita reparación llame a la Línea de ayuda de Dyson para poder analizar las opciones disponibles. Si su máquina tiene garantía y la reparación necesaria está incluida dentro de esa garantía, se reparará sin costo alguno.

Cualquier mantenimiento diferente del que se muestra en este manual o es recomendado por la línea de ayuda de Dyson, particularmente el reemplazo de piezas que el usuario no puede reparar, debe ser realizado por un representante autorizado del servicio de Dyson.

### Regístrese como propietario de una máquina Dyson

Para ayudarnos a asegurarle que reciba un servicio rápido y eficaz, por favor regístrese como propietario de una máquina Dyson. Hay tres maneras de hacerlo:

- En línea en [www.dyson.com](http://www.dyson.com)
- Llamando por teléfono a la Línea de ayuda de Dyson, 1-855-533-1098.
- Enviando por correo el formulario de garantía que se anexa, dirigido a nuestra dirección. Esto confirmará que la máquina Dyson es de su propiedad en caso de que ocurra una pérdida cubierta por el seguro, y nos permitirá contactarnos con usted si fuese necesario.

### 2 años de garantía limitada

Términos y condiciones de la garantía limitada de 2 años de Dyson

#### Qué está cubierto

Su máquina Dyson está garantizada contra defectos originales de material o mano de obra por un período de 2 años a partir de la fecha de compra, cuando se utilice para fines domésticos normales y de acuerdo con el Manual de funcionamiento de Dyson. Conserve su factura de compra. Si no tiene la factura de compra, la validez de la garantía empezará a contar desde los 90 días posteriores a la fecha de fabricación, según los registros de Dyson. Esta garantía proporciona, sin costo para usted, toda la mano de obra y piezas para poner su máquina en perfectas condiciones de funcionamiento durante el plazo de garantía. El reemplazo de cualquier pieza de la máquina con garantía no extiende el período de la garantía. Todas las piezas que se devuelvan a Dyson serán propiedad de Dyson. Comuníquese con la Línea Directa de Asistencia al Cliente de Dyson al 1-855-533-1098 para obtener más información.

Para máquinas acondicionadas, la duración de la garantía puede variar. Consulte la carta de garantía incluida con la máquina para conocer las condiciones de garantía. Esta garantía está sujeta a los siguientes términos:

#### Qué no está cubierto

Dyson no será responsable de los costos, daños o reparaciones originados como resultado de o debido a lo siguiente:

- Compras de máquinas de un proveedor no autorizado.
- El funcionamiento o manejo descuidado, uso indebido y/o falta de mantenimiento o el uso de forma contraria al Manual de Instrucciones de Dyson.
- El uso de la máquina contrario a los usos domésticos normales dentro de los Estados Unidos de América, por ejemplo, para el uso comercial o alquiler.
- El uso de piezas que no estén contempladas en el Manual de Instrucciones de Dyson.
- El uso de piezas y accesorios que no sean los producidos o recomendados por Dyson.
- Fuentes externas como el clima, las interrupciones eléctricas o las sobrecargas de energía.
- Reparaciones o alteraciones llevadas a cabo por partes o agentes no autorizados.
- Limpieza de obturaciones de la máquina o lavado del filtro.
- Uso y desgaste normal, incluido desgaste normal de partes como el cubo transparente, el filtro, el cepillo y el cable de corriente (o donde se diagnostique daño o abuso externo), daño a la alfombra o piso debido al uso sin cumplir las instrucciones del Manual de funcionamiento de Dyson o por no apagar el cepillo cuando es necesario.
- La reducción del tiempo de descarga de la batería es debida a la antigüedad de la batería o uso.
- Daño como resultado de un uso que contravenga las indicaciones de la placa de especificaciones.
- Uso de esta máquina sobre goma, ceniza, masilla, paredes de yeso o superficies húmedas.
- Además, esta garantía limitada no se aplica a ninguna máquina cuyo número de serie se haya alterado o quitado.

#### Limitaciones y exclusiones de la garantía

- Cualquier garantía implícita relacionada con su máquina, incluyendo pero sin limitarse a una garantía de comerciabilidad o garantía de idoneidad para un propósito en particular, se limita a la duración de esta garantía. Esta limitación no está permitida por algunos estados, por lo que esta limitación puede no aplicarse a usted.
- El recurso por el incumplimiento de esta garantía se limita al servicio de garantía que se describe a continuación. Dyson no es responsable por ningún daño indirecto o daño inherente en el que pueda incurrir en conexión con la adquisición y uso de su máquina. Esta limitación no está permitida por algunos estados y, por lo tanto, podría no aplicarse en su caso.

- Esta garantía le otorga derechos legales específicos. Usted podría también tener otros derechos los cuales varían de acuerdo al estado.
- Esta garantía limitada no es transferible.

#### Servicio de garantía

- Por favor complete y devuelva el formulario de registro del producto, o regístrese en línea en [www.dyson.com](http://www.dyson.com).
- Antes de llevar a cabo el servicio, los términos de la garantía limitada requieren que usted se ponga en contacto con el servicio de Atención al Cliente Dyson con el nombre o número de su modelo, el número de serie, así como el lugar y la fecha de compra.
- Por favor mantenga la factura de compra en un sitio seguro para asegurarse de tener esta información.
- Todo trabajo será coordinado por Dyson o sus agentes autorizados.
- Cualquier pieza defectuosa que se reponga es propiedad de Dyson.
- El servicio que ampara esta garantía no amplía el período de la misma.
- Si su máquina no funciona correctamente, comuníquese a la línea de ayuda de Dyson al 1-855-533-1098. Nuestro personal de Atención al Cliente podrá rectificar telefónicamente la mayoría de los problemas.

#### Información importante sobre la protección de datos personales

Cuando registre su aparato Dyson

- Deberá suministrararnos información básica de contacto para registrar su producto y para que podamos respaldar su garantía.
- Cuando se registre, tendrá la posibilidad de elegir si quiere recibir comunicaciones de nosotros. Si acepta recibir comunicaciones de Dyson, le enviaremos detalles de ofertas especiales y noticias sobre nuestras más recientes innovaciones.
- Nunca venderemos su información a terceros. Usaremos la información que comparta con nosotros únicamente de la manera que se define en nuestras políticas de privacidad, que están disponibles en nuestro sitio web [privacy.dyson.com](http://privacy.dyson.com)

#### Información de conformidad

Este dispositivo cumple con el artículo 15 de las Normas FCC. Su operación está sujeta a las siguientes dos condiciones: (1) Este dispositivo no debería provocar interferencia, y (2) este dispositivo debe aceptar cualquier interferencia recibida, incluyendo la que podría causar una operación indeseada. Cambios o modificaciones no aprobados por el grupo responsable de las reglas de conformidad puede invalidar la autoridad del usuario en la operación del equipo.

Se han realizado pruebas en este equipo que han permitido determinar que cumple con los límites establecidos para los dispositivos de Clase B, en base al artículo 15 de las Normas FCC. Estos límites están diseñados para brindar una protección razonable contra interferencias dañinas en instalaciones residenciales. Este equipo genera, utiliza y puede irradiar energía de radiofrecuencia y, si no se instala y utiliza en base a las instrucciones, puede causar interferencia dañina en las comunicaciones radiales. Sin embargo, no existe garantía alguna de que no se produzca interferencia en una instalación en particular. Si este equipo causa interferencia dañina en la recepción de una radio o un televisor (que se puede determinar mediante el encendido y el apagado del equipo), se recomienda que el usuario trate de corregir la interferencia mediante la aplicación de una o más de las siguientes medidas:

- Cambie la orientación o la ubicación de la antena receptora.
  - Aumente la distancia entre el equipo y el receptor.
  - Conecte el equipo en un toma de corriente que se encuentre en un circuito distinto al que está conectado el receptor.
  - Solicite ayuda al proveedor o a un técnico de radio o TV con experiencia.
- Los cambios o modificaciones no aprobados por el grupo responsable de las reglas de conformidad pueden invalidar la autoridad del usuario en la operación del equipo.

#### Información acerca del producto

Recuerde: el producto puede diferir en algunos pequeños detalles en comparación con las ilustraciones.









## Dyson customer care

If you have a question about your Dyson machine, contact us via the Dyson website or call the Dyson Helpline with your serial number and details of where and when you bought the machine.

## Servicio de Atención al Cliente Dyson

Si tiene alguna duda acerca de su máquina Dyson, comuníquese con nosotros mediante el sitio web de Dyson o llame a la Línea directa de asistencia al cliente de Dyson con el número de serie e información de cuándo y dónde compró la máquina.

## Dyson contact details

Website: [www.dyson.com](http://www.dyson.com)  
Dyson Helpline: 1-855-533-1098  
Distributed by Dyson, Inc. 1330 West Fulton Street, 5th Floor,  
Chicago, IL 60607

## Detalles de contacto de Dyson

Sitio web: [www.dyson.com](http://www.dyson.com)  
Línea directa de Asistencia al Cliente de Dyson: 1-855-533-1098  
Distribuida por Dyson, Inc. 1330 West Fulton Street, 5th Floor,  
Chicago, IL 60607



## Warranty form continued Continuación del formulario de garantía

Please take a few moments to answer our questions.  
They will help us develop new products for the future.

Tómese unos instantes para responder a nuestras preguntas.  
Esto nos ayudará a desarrollar nuevos productos en el futuro.

1. Why did you decide to buy a Dyson machine?

- Cleaning performance
- Advanced Technology/ Features
- Style / Design
- Warranty
- Recommendation
- Promotion
- Asthma and allergy certification
- HEPA filtration

2. Do you own pets?

- Cat / Dog
- Other
- None

3. Would you like to hear about future asthma and allergy related initiatives or product development at Dyson?

- Yes
- No

1. ¿Por qué decidió comprar una máquina Dyson?

- Capacidad de limpieza
- Tecnología avanzada / Funciones
- Estilo / Diseño
- Garantía
- Recomendación
- Promoción
- Certificación para asma y alergia
- Filtro HEPA

2. ¿Tiene mascotas?

- Gato / Perro
- Otra
- Ninguna

3. ¿Le gustaría saber sobre el desarrollo de productos o las futuras iniciativas en cuanto a asma y alergia en Dyson?

- Sí
- No

**Thank you for your time Gracias por dedicarnos su tiempo**



Date of purchase | Fecha de compra  /  /

---

Serial number | Número de série

---

Title | Tratamiento

---

Last name | Apellido

---

First name | Apellido

---

Address | Dirección

---

Zip Code | Código postal

---

email | email

---

Telephone | Teléfono

From time to time, we'd like to send you emails about new Dyson technology and services or get your opinion about your purchase. If you'd like us to keep in touch, please check this box.

Ocasionalmente, nos gustaría enviarle correos electrónicos con información sobre los nuevos servicios y tecnologías de Dyson o para saber su opinión sobre su compra. Si desea que nos mantengamos en contacto, seleccione esta casilla.

**3 easy ways to register your 2 year limited warranty.**  
**3 maneras fáciles de registrar su garantía limitada de 2 años.**



**Register online**  
 Visit our website to register your full parts and labor warranty online.  
[www.dyson.com](http://www.dyson.com)

**Regístrese en línea**  
 Visite nuestro sitio web para registrar en línea su garantía completa para las piezas y la mano de obra.  
[www.dyson.com](http://www.dyson.com)



**Phone**  
 Dyson Helpline: 1-855-533-1098  
 (Mon-Fri 8am to 8pm CT; Sat 9am to 6pm CT).

**Por Teléfono**  
 Servicio de atención al cliente  
 Dyson: 1-855-533-1098 (Lunes a Viernes de 8 a.m. – 8 p.m., hora Centro; Sábados de 9 a.m. – 6 p.m., hora Centro).



**Register by mail**  
 Complete and return the form to Dyson in the envelope supplied.

**Regístrese por correo**  
 Complete y envíe el formulario a Dyson en el sobre proporcionado.

