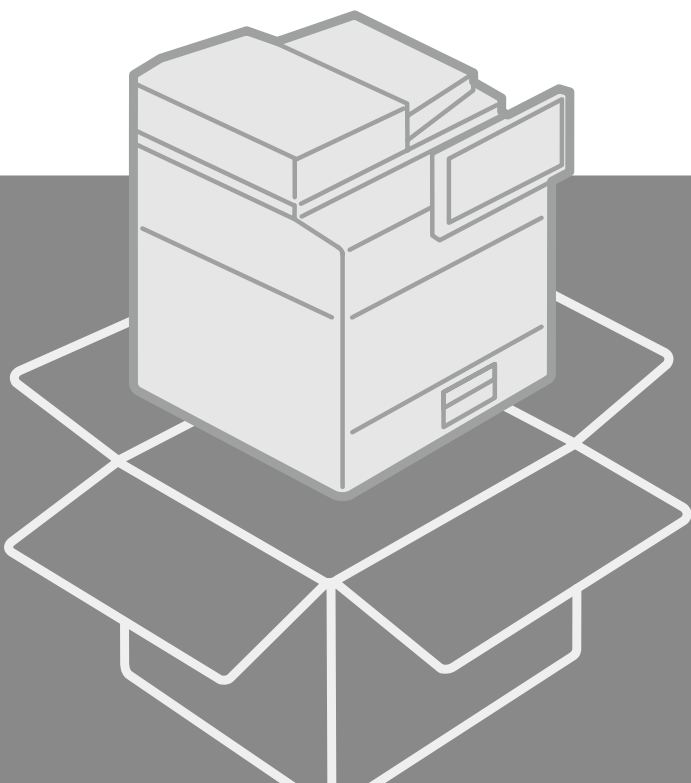


# Setup Guide



## Setup Guide

For safe and correct use, be sure to read the Safety Information before using the machine.

EN

## Installationsanleitung

Um einen sicheren und korrekten Gerätebetrieb zu gewährleisten, müssen Sie die Sicherheitshinweise sorgfältig durchlesen, bevor Sie das Gerät verwenden.

DE

## Manuel d'installation

Afin de garantir une utilisation correcte et sans danger, veuillez lire les consignes de sécurité avant d'utiliser la machine.

FR

## Guida all'installazione

È sempre consigliabile leggere la sezione Informazioni sulla sicurezza per essere certi di utilizzare la macchina in modo sicuro e corretto.

IT

## Guía de instalación

Para un uso correcto y seguro, lea la Información de seguridad antes de utilizar esta máquina.

ES

## Guia d'instal·lació

Per a la vostra seguretat i un ús correcte, llegiu la «Informació sobre seguretat» abans de fer servir la màquina.

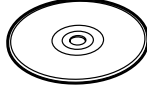
CA

# 1. Preparing/Vorbereitung/Préparation/Preparazione/Preparativos/Preparació

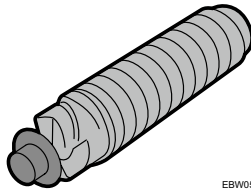
1



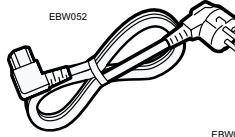
EBW078



DVK204

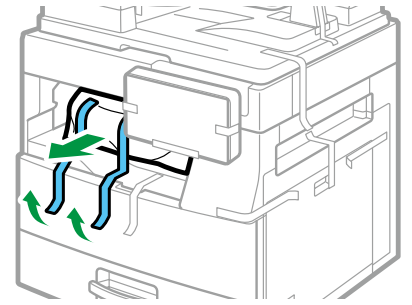


EBW052



EBW053

220-240 V, 10 A, 50/60 Hz



EBW031

EN

## Confirm the components.

- Setup Guide (This manual)
- Safety Information
- CD-ROM

- Print Cartridge
- Power cord

The power cord and the print cartridge are stored on the output tray.

DE

## Komponenten

- Installationsanleitung (diese Anleitung)
- Sicherheitshinweise
- CD-ROM

- Druckkartusche
- Netzkabel

Das Stromkabel und die Druckkartusche befinden sich im Ausgabemagazin.

FR

## Vérifiez les composants.

- Manuel d'installation (le présent manuel)
- Consignes de sécurité
- CD-ROM

- Cartouche d'impression
- Cordon d'alimentation

Le cordon d'alimentation et la cartouche d'impression sont stockés sur le réceptacle de sortie.

IT

## Verificare i componenti.

- Guida all'installazione (il presente manuale)
- Informazioni sulla sicurezza
- CD-ROM

- Cartuccia di stampa
- Cavo di alimentazione

Il cavo di alimentazione e la cartuccia di stampa si trovano nel vassoio di uscita.

ES

## Confirme los componentes.

- Guía de instalación (este manual)
- Información de seguridad
- CD-ROM

- Cartucho de impresión
- Cable de alimentación

El cable de alimentación y el cartucho de impresión se almacenan en la bandeja de salida.

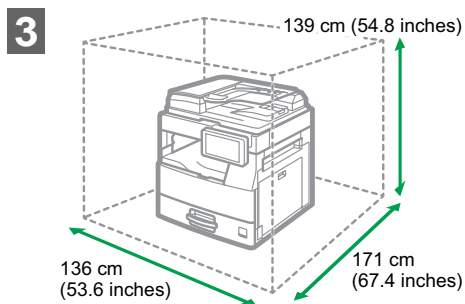
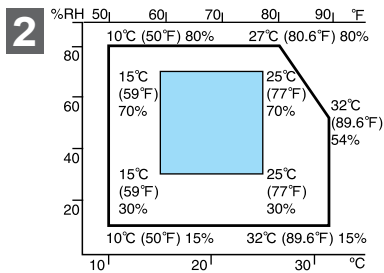
CA

## Confirmeu els components.

- Guia d'instal·lació (aquest manual)
- Informació sobre seguretat
- CD-ROM

- Cartutx d'impressió
- Cable d'alimentació

El cable d'alimentació i el cartutx d'impressió s'emmagatzemen a la safata de sortida.



### Confirm the environmental conditions.

- Install the machine in a place where the temperature and humidity around the machine is within the permissible range (white area) shown above. (Blue area: Recommended range)
- Install the machine on a level spot where the difference in height is within 5 mm.

### Confirm the space.

### Umgebungsbedingungen

- Stellen Sie das Gerät an einem Ort auf, an dem die Temperatur und die Luftfeuchtigkeit im oben gezeigten zulässigen Bereich (weißer Bereich) liegt. (Blauer Bereich: empfohlener Bereich)
- Stellen Sie das Gerät an einer ebenen Stelle mit einer maximalen Höhendifferenz von 5 mm auf.

### Abstände

### Vérifiez les conditions environnementales.

- Installez l'appareil dans un endroit où la température et l'humidité ambiantes sont dans la plage des valeurs admissibles (zone blanche) indiquées ci-dessus. (Zone bleue : plage recommandée)
- Installez l'appareil sur une surface plane dont la différence de niveau est inférieure à 5 mm.

### Verificare le condizioni ambientali.

- Installare la macchina in un luogo in cui la temperatura e l'umidità circostanti rientrino nell'intervallo consentito (Area bianca) sopra indicato. (Area blu: intervallo consigliato)
- Installare la macchina su una superficie piana il cui dislivello massimo è 5 mm.

### Confirme las condiciones del entorno.

- Instale la máquina en un lugar en el que la temperatura y la humedad que rodeen la máquina estén dentro de los límites permitidos (área blanca) mostrados anteriormente. (Área azul: límites recomendados)
- Instale la máquina en un punto nivelado, donde la diferencia de altura sea inferior a 5 mm.

### Confirmez les conditions ambiantes.

- Instal·leu la màquina en un lloc on la temperatura i la humitat al seu voltant estiguin dins del rang admissible (Àrea blanca) que es mostra a dalt. (Àrea blava: Límit recomanat)
- Instal·leu la màquina en un punt on la diferència d'alçada sigui inferior a 5 mm.

EN

DE

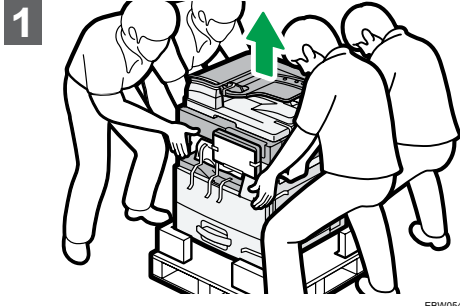
FR

IT

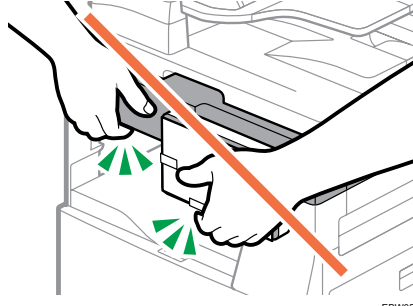
ES

CA

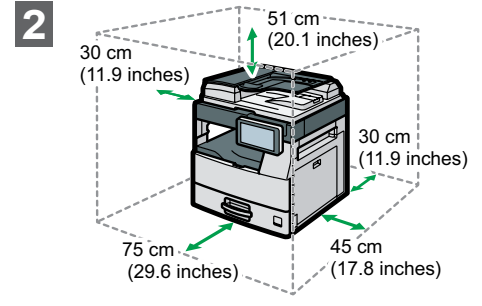
## 2. Installing the Machine/Aufstellung des Geräts/Installation de l'appareil/Installazione della macchina/Instalación de la máquina/Instal·lació de la màquina



EBW054



EBW055



EBW061

**EN** Hold both sides of the machine with four people as shown above, and slowly lift and move the machine.

### ⚠ CAUTION

- Do not hold the exposure glass cover nor the control panel to lift the machine.

**Lower the machine slowly when positioning it.**

Do not put anything in the space around the machine, so that you can load paper, replace consumables, and clear paper jams easily.

**DE** Heben Sie das Gerät langsam wie oben gezeigt mit vier Personen an beiden Seiten an, und bewegen Sie es.

### ⚠ ACHTUNG

- Halten Sie weder an der Vorlagenglas-Abdeckung noch am Bedienfeld fest, um das Gerät anzuheben.

**Senken Sie das Gerät beim Positionieren langsam ab.**

Platzieren Sie nichts im Bereich rund um das Gerät, damit Sie problemlos Papier einlegen, Verbrauchsmaterialien auswechseln und Papierstaus beheben können.

**FR** L'imprimante doit être déplacée par quatre personnes comme indiqué ci-dessus et soulevez puis déplacez lentement l'appareil.

### ⚠ ATTENTION

- Ne saisissez pas le capot de la vitre d'exposition ni le panneau de commande pour soulever l'appareil.

**Abaissez l'appareil lentement lorsque vous le mettez en place.**

Ne mettez rien à proximité de l'appareil afin de pouvoir facilement charger le papier, remplacer les consommables et supprimer les incidents papier.

**IT** Afferrare entrambi i lati della macchina con l'aiuto di tre persone come mostrato sopra, quindi sollevare e spostare lentamente la macchina.

### ⚠ ATTENZIONE

- Non afferrare il coperchio del vetro di esposizione né il pannello di controllo per sollevare la macchina.

**Sollevare la macchina lentamente quando la si posiziona.**

Non collocare oggetti nello spazio intorno alla macchina, in modo da poter caricare la carta, sostituire i consumabili e rimuovere gli inceppamenti della carta con facilità.

**ES** Sostenga ambos lados de la máquina mediante cuatro personas, como se muestra anteriormente, y levante y mueva la máquina despacio.

### ⚠ PRECAUCIÓN

- No agarre ni la cubierta del cristal de exposición ni el panel de mandos para levantar la máquina.

**Baje la máquina lentamente al colocarla.**

No coloque nada alrededor de la máquina, para que pueda cargar, cambiar los consumibles y eliminar los atascos de papel con facilidad.

**CA** Agafeu la màquina per ambdós costats entre quatre persones, tal com es mostra a dalt, aixequem-la i moveu-la lentament.

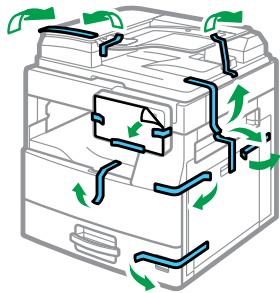
### ⚠ PRECAUCIÓ

- No agafeu la tapa del cristall d'exposició ni el panell de control per aixecar la màquina.

**Abaixeu la màquina poc a poc en col·locar-la.**

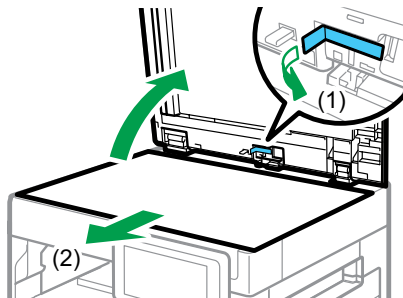
No col·loqueu res al voltant de la màquina, de manera que pugueu carregar paper, substituir els consumibles i solucionar fàcilment els encallaments de paper.

3



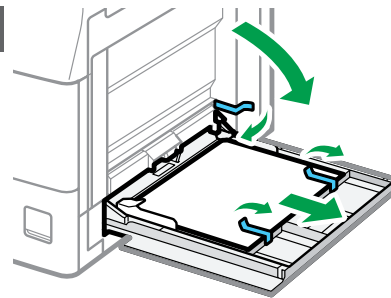
EBW032

4



EBW064

5



EBW040

Remove all the narrow adhesive tapes and protective sheet from the outside of the machine.

Lift the exposure glass cover to remove the inner adhesive tapes (1) and the protective sheet (2).

Open the bypass tray, and then remove all adhesive tapes.

EN

Entfernen Sie alle schmalen Klebebänder und die Schutzfolie von der Außenseite des Geräts.

Heben Sie die Vorlagenglasabdeckung an, um die Klebebänder (1) und die Schutzfolie (2) zu entfernen.

Öffnen Sie den Einzelblatteinzug, und entfernen Sie alle Klebebänder.

DE

Retirez tous les rubans adhésifs et le film protecteur à l'extérieur de l'appareil.

Soulevez le capot de la vitre d'exposition pour retirer les bandes adhésives intérieures (1) et le film de protection (2).

Ouvrez le bypass et enlevez toutes les bandes adhésives.

FR

Rimuovere tutti i nastri adesivi e il foglio protettivo dall'esterno della macchina.

Solleverare il coperchio del vetro di esposizione per rimuovere i nastri adesivi interni (1) e il foglio protettivo (2).

Aprire il vassoio bypass e rimuovere tutti i nastri adesivi.

IT

Retire todas las cintas adhesivas y la lámina de protección del exterior de la máquina.

Levante la tapa del cristal de exposición para retirar las cintas adhesivas interiores (1) y la lámina de protección (2).

Abra la bandeja bypass y retire todas las cintas adhesivas.

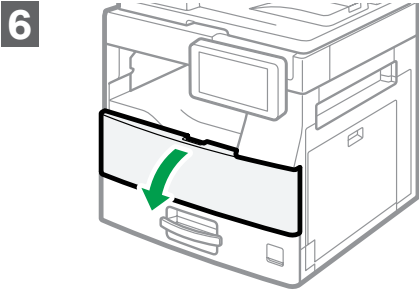
ES

Retireu les cintes adhesives i el full protector de l'exterior de la màquina.

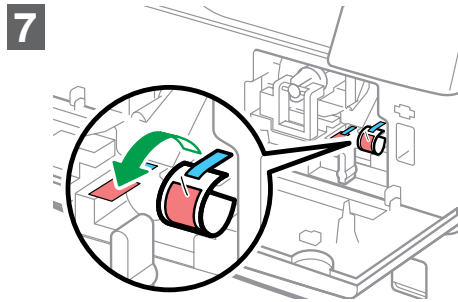
Aixequueu la tapa del cristall d'exposició per treure les cintes adhesives interiors (1) i el full protector (2).

Obriu la safata bypass i, a continuació, traiu totes les cintes adhesives.

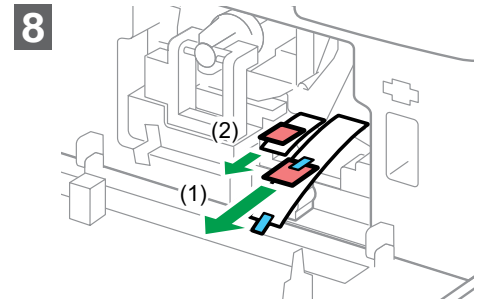
CA



EBW033



EBW034



EBW065

**EN** Open the front cover.

Remove adhesive tape holding the tag.

Pull out the protective sheets straight towards you.

**★ Important**

- An error occurs if you do not pull out the tape.

**DE** Öffnen Sie die vordere Abdeckung.

Entfernen Sie das Klebeband, das die Markierung hält.

Ziehen Sie die Schutzbögen direkt in Ihre Richtung.

**★ Wichtig**

- Es wird ein Fehler angezeigt, wenn Sie das Klebeband nicht herausziehen.

**FR** Ouvrez le capot avant.

Enlevez la bande adhésive en saisissant l'étiquette.

Tirez les feuilles de protection vers vous.

**★ Important**

- Si vous ne retirez pas la bande adhésive, une erreur se produira.

**IT** Aprire lo sportello anteriore.

Rimuovere il nastro adesivo tenendo l'etichetta.

Rimuovere i fogli protettivi tirandoli verso di sé.

**★ Importante**

- Se non si toglie il nastro, si verifica un errore.

**ES** Abra la tapa frontal de la máquina.

Retire la cinta adhesiva que retiene la etiqueta.

Tire de las láminas de protección hacia usted.

**★ Importante**

- Si no tira de la cinta para sacarla, se producirá un error.

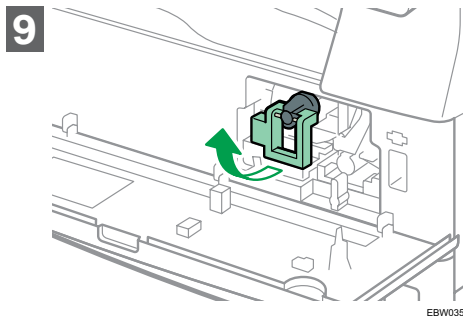
**CA** Obriu la tapa davantera.

Per traure la cinta adhesiva, sosteniu l'etiqueta.

Estireu dels fulls protectors cap a la vostra posició.

**★ Important**

- Es produeix un error si no traiu la cinta.



Lift the green lever.

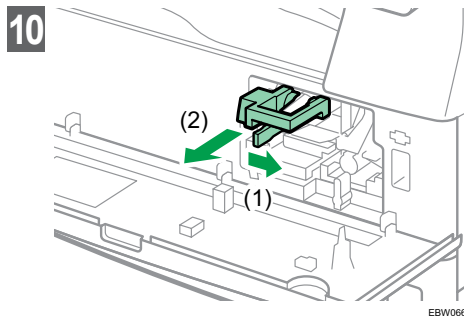
Heben Sie den grünen Hebel an.

Soulevez le levier vert.

Sollevarre la leva verde.

Levante la palanca verde.

Aixequen la palanca verda.



Push the green lever (1), and then gently pull out the holder (2).

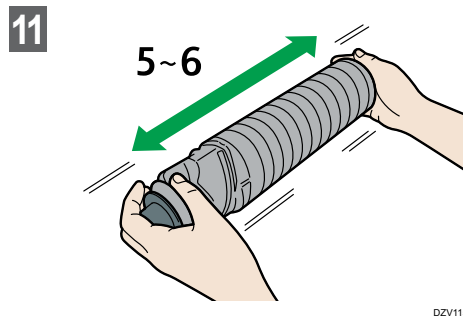
Drücken Sie den grünen Hebel (1), und ziehen Sie dann vorsichtig den Halter (2) heraus.

Poussez le levier vert (1), puis extrayez doucement le support (2).

Spingere la leva verde (1) ed estrarre il supporto (2) con delicatezza.

Empuje la palanca verde (1) y, a continuación, tire suavemente del soporte hacia fuera (2).

Empenyen la palanca verda (1) i, a continuació, retireu amb compte el suport (2).



Hold the new print cartridge horizontally and shake it from side to side five or six times.

Die neue Druckkartusche horizontal halten und fünf bis sechs Mal kräftig schütteln.

Tenez la cartouche d'impression neuve et secouez-la latéralement cinq ou six fois.

Tenere la nuova cartuccia di stampa in orizzontale e scuoterla lateralmente per cinque o sei volte.

Sujete el nuevo cartucho de impresión en posición horizontal y agítelo de lado a lado, cinco o seis veces.

Manteniu el cartutx d'impressió nou en posició horitzontal i sacsegeu-lo de costat a costat cinc o sis cops.

DZV115

EN

DE

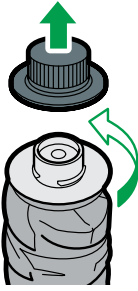
FR

IT

ES

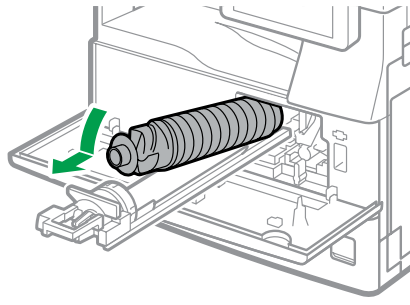
CA

12



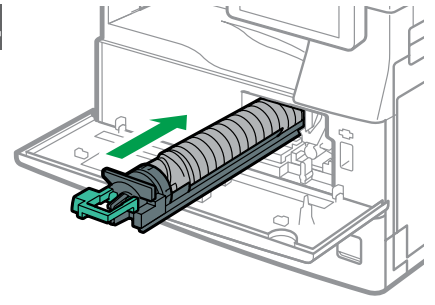
DZV116

13



EBW037

14



EBW038

EN

**Remove the black cap.****★ Important**

- Do not remove the black cap before shaking.
- Do not remove the inner cap.

**Put the print cartridge on the holder, and then pull its top forward.****Push in the green lever until it clicks.**

DE

**Entfernen Sie die schwarze Kappe.****★ Wichtig**

- Entfernen Sie die schwarze Kappe nicht vor dem Schütteln.
- Die innere Kappe nicht entfernen.

**Setzen Sie die Druckkartusche auf den Halter und ziehen Sie dann ihre Oberseite nach vorne.****Drücken Sie den grünen Hebel hinein, bis es klickt.**

FR

**Retirez le capuchon noir.****★ Important**

- N'enlevez pas le bouchon noir avant d'avoir secoué la cartouche.
- N'enlevez pas la capsule interne.

**Placez la cartouche d'impression sur le support, puis tirez sa partie supérieure vers l'avant.****Poussez le levier vert jusqu'au clic.**

IT

**Togliere il tappo nero.****★ Importante**

- Non rimuovere il tappo nero prima di agitare la bottiglia.
- Non rimuovere il tappo interno.

**Posizionare la cartuccia di stampa nel supporto e tirare la parte superiore in avanti.****Spingere la leva verde fino a quando fa clic.**

ES

**Retire el tapón negro.****★ Importante**

- No retire el tapón negro antes de agitar la botella.
- No retire el tapón interior.

**Coloque el cartucho de impresión en el soporte y, a continuación, tire de la parte superior hacia delante.****Empuje la palanca verde, hasta que encaje con un clic.**

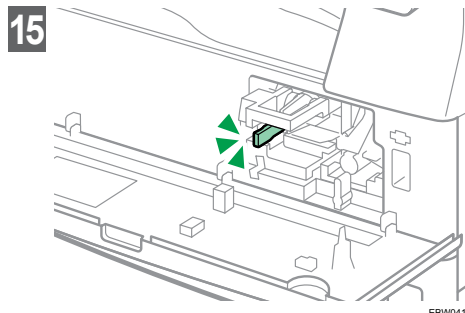
CA

**Traieu el tap negre.****★ Important**

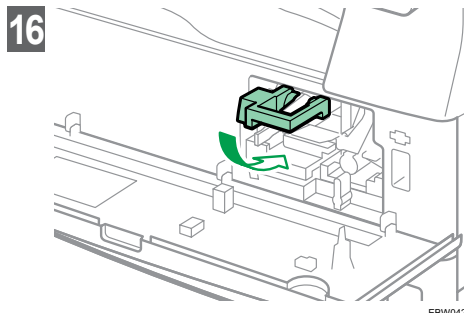
- No retireu el tap negre abans de sacsejar-lo.
- No retireu el tap interior.

**Col·loqueu el cartutx d'impressió al suport i, a continuació, estireu-ne la part superior cap endavant.****Premeu la palanca verda fins que faci clic.**

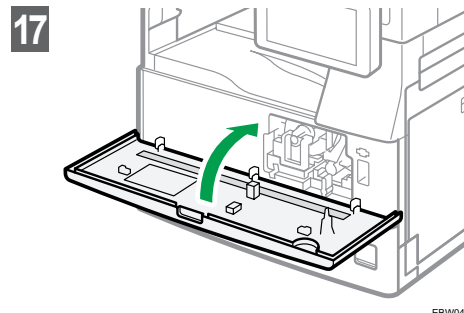




**Check that the green lever returns to its original position.**



**Press down the green lever.**



**Close the front cover.**

**Stellen Sie sicher, dass der grüne Hebel in die Anfangsposition zurückkehrt.**

**Drücken Sie den grünen Hebel nach unten.**

**Schließen Sie die vordere Abdeckung.**

**Vérifiez que le levier vert retourne dans sa position d'origine.**

**Enclenchez le levier vert.**

**Refermez le capot avant.**

**Controllare che la leva verde torni nella posizione iniziale.**

**Abbassare la leva verde.**

**Chiudere lo sportello anteriore.**

**Compruebe que la palanca verde regrese a su posición original.**

**Presione la palanca verde.**

**Cierre la tapa frontal.**

**Comproveu que la palanca verda torni a la seva posició original.**

**Premeu cap avall la palanca verda.**

**Tanqueu la tapa davantera.**

EN

DE

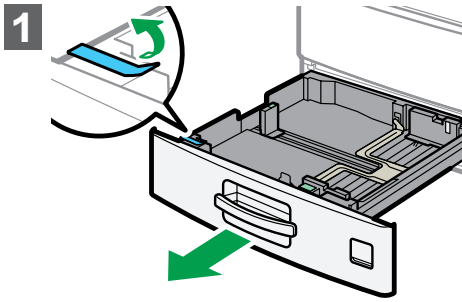
FR

IT

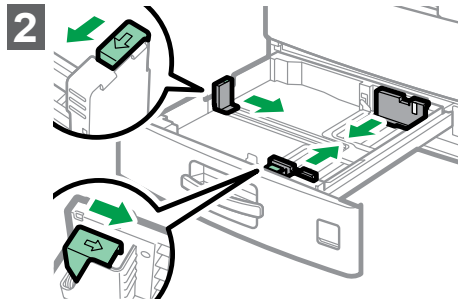
ES

CA

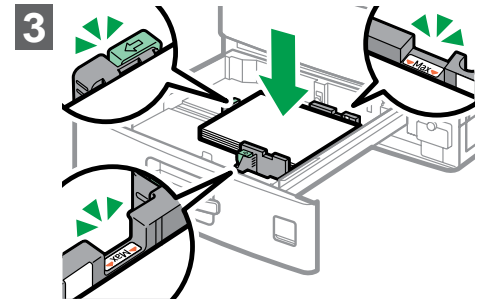
### 3. Loading Paper/Einlegen von Papier/Chargement du papier/Caricamento della carta/Carga del papel/Càrrega de paper



EBW044



EBW045



EBW046

**EN** Pull the paper tray carefully until it stops, and then remove the adhesive tape.

Pinch the lever of the back fence and align it with the paper size. Next, pinch the lever of the right fence and align the right and left fences with the paper size.

Load the paper print side down.

**★ Important**

- Do not stack paper over the limit mark (the mark in the balloon shown above).

**DE** Ziehen Sie das Papiermagazin vorsichtig bis zum Anschlag heraus, und entfernen Sie dann das Klebeband.

Betätigen Sie den Hebel des Rückenschlags und stellen Sie ihn auf das richtige Papierformat ein. Betätigen Sie dann den Hebel des rechten Anschlags und stellen Sie den rechten und den linken Anschlag auf das Papierformat ein.

Legen Sie das Papier mit der Druckseite nach unten zeigend ein.

**★ Wichtig**

- Stapeln Sie das Papier nicht über die Begrenzungsmarkierung (siehe Markierung in der Sprechblase oben) hinaus.

**FR** Tirez le magasin papier prudemment jusqu'à ce qu'il s'arrête, et enlevez ensuite la bande adhésive.

Pincez le levier du guide arrière et alignez-le sur le format papier. Pincez le levier du guide droit et alignez les guides droit et gauche sur le format papier.

Chargez le papier, la face à imprimer vers le bas.

**★ Important**

- Ne chargez pas de papier au-delà de la limite (marque dans la bulle indiquée ci-dessus).

**IT** Tirare delicatamente il vassoio carta finché non si arresta in posizione, quindi rimuovere il nastro adesivo.

Premere la leva della guida posteriore e allinearla con il formato della carta. Quindi, premere la leva della guida destra e allineare le guide destra e sinistra con il formato della carta.

Caricare la carta con il lato di stampa rivolto verso il basso.

**★ Importante**

- Non impilare la carta oltre il segno di limite (il segno indicato nella figura sopra).

**ES** Extraiga la bandeja de papel con cuidado hasta que se detenga y, a continuación, retire la cinta adhesiva.

Agarre la palanca del tope trasero y alinéela con el tamaño del papel. A continuación, agarre la palanca de la guía derecha y alinee las guías derecha e izquierda con el tamaño del papel.

Cargue el papel con la cara de impresión hacia abajo.

**★ Importante**

- No apile papel más allá de la marca límite (la marca del globo mostrada arriba).

**CA** Estireu amb cura de la safata de paper fins que s'aturi i, a continuació, traieu la cinta adhesiva.

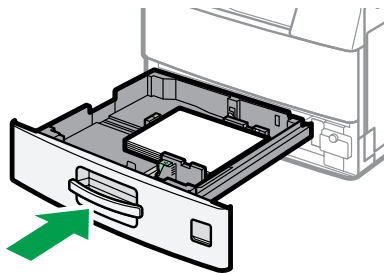
Agafeu la palanca del topall posterior i alineu-lo amb la mida del paper. Tot seguit, agafeu la palanca de la guia dreta i alineu les guies dreta i esquerra amb la mida del paper.

Carregueu el paper amb la cara que s'ha d'imprimir cap avall.

**★ Important**

- No apileu el paper sobre la marca límit (mireu el globus a dalt).

4



EBW047

Push the tray in carefully until it stops.

EN

Drücken Sie das Magazin vorsichtig bis zum Anschlag hinein.

DE

Poussez prudemment le magasin jusqu'à ce qu'il s'arrête.

FR

Spingere il vassoio delicatamente finché non si ferma.

IT

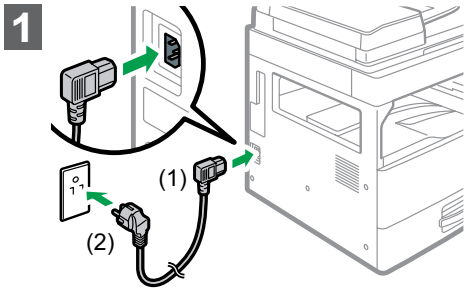
Empuje la bandeja con cuidado hasta que se detenga.

ES

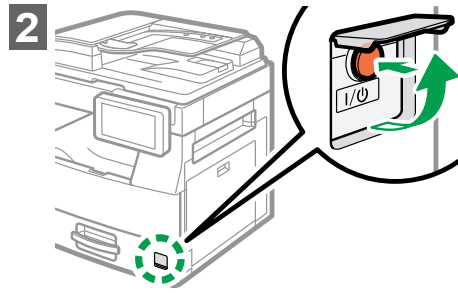
Empenyeu amb cura la safata fins que s'aturi.

CA

## 4. Turning the Power On/Einschalten des Geräts/Mise sous tension/Accensione della macchina/Cómo encender el dispositivo/Encesa del dispositiu



EBW067



EBW066

**EN** Connect the power cord to the power connector at the back of the machine (1), and then connect the power cord to the wall outlet (2).

### Press the main power switch.

The machine starts up. Following the start screen, the language select screen appears.

When installing option, see "Installing and Setting Options", Setup in the web manual.

**DE** Schließen Sie das Stromkabel an den Anschluss an der Rückseite des Geräts (1) an, und stecken Sie es danach in die Steckdose (2).

### Drücken Sie den Hauptschalter.

Das Gerät fährt hoch. Nach dem Startbildschirm wird der Sprachauswahl-Bildschirm angezeigt.

Wenn Optionen installiert werden, im entsprechenden Abschnitt im Online-Handbuch nachlesen.

**FR** Connectez le cordon d'alimentation au connecteur de courant à l'arrière de l'appareil (1), et connectez ensuite le cordon d'alimentation à la prise murale (2).

### Appuyez sur l'interrupteur principal d'alimentation.

L'appareil démarre. Après l'écran d'accueil, l'écran de sélection de langue s'affiche.

Pour l'installation des options, reportez-vous au manuel d'installation sur internet.

**IT** Collegare il cavo di alimentazione al connettore di alimentazione sul retro della macchina (1), quindi collegare il cavo di alimentazione alla presa a muro (2).

### Premere l'interruttore di alimentazione principale.

La macchina si accende. Dopo la schermata iniziale, compare la schermata di selezione della lingua.

Per installare un'opzione, vedere Installazione nel manuale online.

**ES** Conecte el cable de alimentación al conector de alimentación situado en la parte posterior de la máquina (1) y, a continuación, conecte el cable de alimentación a la toma de corriente eléctrica de pared (2).

### Pulse el interruptor de alimentación principal.

La máquina se pone en funcionamiento. Tras la pantalla de inicio aparece la pantalla de selección de idioma.

Al instalar un elemento opcional, consulte Configuración en el manual de la web.

**CA** Connecteu l'extrem corresponent del cable d'alimentació al connector d'alimentació de la part posterior de la màquina (1) i, a continuació, connecteu l'altre extrem a l'endoll (2).

### Premeu el botó d'alimentació principal.

La màquina s'engegarà. Després de la pantalla d'inici, apareixerà la pantalla de selecció d'idioma.

Quan instal·leu l'opció, consulteu el manual web.

EN

DE

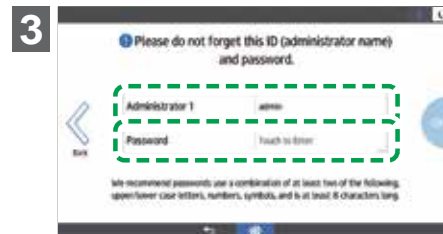
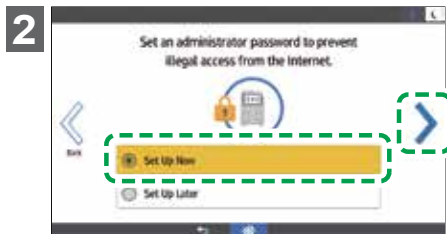
FR

IT

ES

CA

## 5. Basic Settings/Allgemeine Einstellungen/Paramètres de base/Impostazioni di base/Ajustes básicos/Paràmetres bàsics



**EN** Select the language that you want to use, and then press [Next].

English screens are used in this manual for example.

Select [Set Up Now], and then press [Next].

**★ Important**

- If you select [Set Up Later], the login user name for [Administrator 1] is set to "admin" and the login password is not set (set as blank). See "Changing the Administrator Settings", Security in the web manual to change the name and the password.

Press the [Administrator 1] and the [Password] dialog boxes, enter and the name of the administrator and the password respectively.

**DE** Wählen Sie die zu verwendende Sprache aus und drücken Sie dann auf [Weiter].

Die Bildschirme in Englisch in diesem Handbuch dienen lediglich als Beispiel.

Wählen Sie [Jetzt einrichten] aus und drücken Sie dann [Weiter].

**★ Wichtig**

- Wenn Sie [Später einrichten] auswählen, wird der Anmeldename für [Administrator 1] auf „Admin“ und kein Anmelde-Passwort gesetzt (bleibt leer). Näheres zur Änderung von Name und Passwort finden Sie im Online-Handbuch.

Drücken Sie auf die Dialogfelder [Administrator 1] und [Passwort], und geben Sie entsprechend den Namen des Administrators und das Passwort ein.

**FR** Sélectionnez la langue que vous souhaitez utiliser, puis cliquez sur [Suivant].

Dans ce manuel, des écrans en anglais sont utilisés à titre d'exemple.

Sélectionnez [Définir maintenant], puis appuyez sur [Suivant].

**★ Important**

- Si vous sélectionnez [Définir plus tard], « admin » est défini comme nom utilisateur de connexion pour [Administrateur 1] et le mot de passe de connexion n'est pas défini (défini comme étant vide). Pour savoir comment modifier le nom et le mot de passe, reportez-vous à Sécurité dans le manuel en ligne.

Appuyez sur les boîtes de dialogue [Administrateur 1] et [Mot de passe], puis saisissez respectivement le nom de l'administrateur et le mot de passe.

**IT** Selezionare la lingua desiderata, quindi premere [Succ.].

In questo manuale vengono utilizzate come esempi le schermate in lingua inglese.

Selezionare [Imposta adesso], quindi premere [Succ.].

**★ Importante**

- Se si seleziona [Imposta successivamente], il nome utente di accesso per [Amministratore 1] è impostato su "admin" e la password di accesso non è impostata (impostata come vuota). Vedere Sicurezza nel manuale online per modificare nome e password.

Premere le caselle di dialogo [Amministratore 1] e [Password] e immettere rispettivamente il nome dell'amministratore e la password.

**ES** Seleccione el idioma que desea utilizar y, a continuación, pulse [Siguiente].

En este manual se utilizan las pantallas en inglés a modo de ejemplo.

Seleccione [Configurar ahora] y, a continuación, pulse [Siguiente].

**★ Importante**

- Si selecciona [Configurar más tarde], el nombre de usuario para [Administrador 1] (Administrador 1) será "admin" y la contraseña de inicio de sesión no se establecerá (se quedará en blanco). Consulte Seguridad, en el manual web, para cambiar el nombre y la contraseña.

Pulse los cuadros de diálogo [Administrador 1] y [Contraseña], introduzca el nombre del administrador y la contraseña respectivamente.

**CA** Seleccioneu l'idioma que voleu utilitzar i, tot seguit, premeu [Següent].

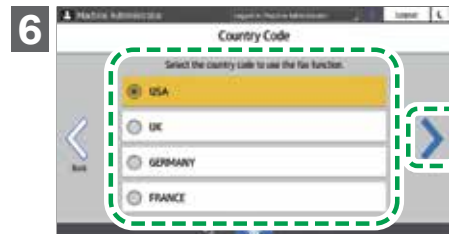
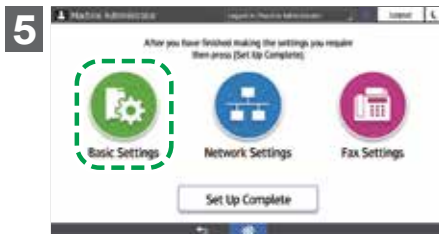
En aquest manual s'utilitzen pantalles en anglès com a exemple.

Seleccioneu [Configura ara] i premeu [Seg.].

**★ Important**

- Si selecciona l'opció [Configura més tard], el nom d'usuari d'inici de sessió per a [Administrador 1] s'estableix en "admin" i la contrasenya d'inici de sessió no s'estableix (configurada en blanc). Consulteu l'apartat Seguretat del manual web per tal de canviar el nom i la contrasenya.

Premeu els quadres de diàleg [Administrador 1] i [Contrasenya] i introduïu-hi el nom de l'administrador i la contrasenya, respectivament.



Enter the name of the administrator and the password again for confirming, and then press [OK] to register them.

**★ Important**

- Be sure not to forget the name of the administrator and the password. For details, see "Registering the Administrator Before Using the Machine", Security in the web manual.

Press [Basic Settings].

Select your country, and then press [Next].

Follow the instructions on the screen to specify time zone, date, time, daylight saving time, and sound as necessary.

EN

Geben Sie den Namen des Administrators und das Passwort zur Bestätigung erneut ein und drücken Sie dann auf [OK], um diese zu registrieren.

**★ Wichtig**

- Vergessen Sie keinesfalls den Namen des Administrators und das Passwort. Nähere Angaben finden Sie im Online-Handbuch.

Drücken Sie auf [Allgem. Einstellungen].

Wählen Sie Ihr Land aus und drücken Sie dann auf [Weiter].

Befolgen Sie die Anweisungen auf dem Bildschirm, um die Zeitzone, das Datum, die Sommerzeit und den Ton festzulegen.

DE

Saisissez une nouvelle fois le nom de l'administrateur et le mot de passe pour les confirmer, puis appuyez sur [OK] pour les enregistrer.

**★ Important**

- Veillez à ne pas oublier le nom de l'administrateur et le mot de passe. Pour avoir plus d'informations, reportez-vous à Sécurité dans le manuel en ligne.

Appuyez sur [Paramètres de base].

Sélectionnez votre pays, puis appuyez sur [Suivant].

Suivez les instructions à l'écran pour spécifier le fuseau horaire, la date, l'heure, l'heure d'été et le son, le cas échéant.

FR

Immettere nuovamente il nome dell'amministratore e la password per confermare, quindi premere [OK] per registrarli.

**★ Importante**

- Fare attenzione a non dimenticare il nome dell'amministratore e la password. Per ulteriori dettagli, vedere Sicurezza nel manuale online.

Premere [Impost.base].

Selezionare il proprio Paese e premere [Succ.].

Seguire le istruzioni sullo schermo per specificare fuso orario, data, ora, ora legale e audio in base alle preferenze.

IT

Introduzca de nuevo el nombre del administrador y la contraseña para confirmarlos, y pulse [OK] para registrarlos.

**★ Importante**

- Asegúrese de no olvidar el nombre del administrador ni la contraseña. Para obtener más información, consulte Seguridad, en el manual web.

Pulse [Ajustes básicos].

Seleccione su país y pulse [Siguiente].

Siga las instrucciones de la pantalla para especificar la zona horaria, la fecha, la hora, el horario de verano y el sonido según corresponda.

ES

Introduïu de nou el nom de l'administrador i la contrasenya per confirmar i, tot seguit, premeu [OK] per enregistrar-los.

**★ Important**

- Assegureu-vos que no oblideu el nom de l'administrador i la contrasenya. Per obtenir informació, consulteu l'apartat Seguretat del manual web.

Premeu [Parâmetres bàsics].

Selecioneu el país i premeu [Següent].

Seguiu les instruccions de la pantalla per especificar la zona horària, la data, l'hora, l'horari d'estiu i el so quan sigui necessari.

CA

When the basic setting is completed, the initial screen for the setup appears. Proceed the setup according to the function you want to use.

Nach Abschluss der allgemeinen Einstellungen wird der anfängliche Einrichtungsbildschirm angezeigt. Fahren Sie mit der Einrichtung des Geräts entsprechend der zu verwendenden Funktion fort.

Une fois les paramètres de base terminés, l'écran de configuration initial s'affiche. Procédez à la configuration selon la fonction que vous souhaitez utiliser.

Una volta completate le impostazioni di base, viene visualizzata la schermata iniziale per l'installazione. Proseguire l'installazione in base alla funzione che si desidera utilizzare.

Una vez establecidos los ajustes básicos, aparecerá la pantalla de configuración inicial. Defina la configuración según la función que quiera utilizar.

Quan es completa la configuració bàsica, apareix la pantalla inicial de la configuració. Continueu la configuració segons la funció que vulgueu utilitzar.



Network Settings

Network settings button.

Taste „Netzwerkeinstellung.“

Bouton Paramètres réseau.

Pulsante Impost.rete

Botón de ajustes de red.

Botó de paràmetres de la xarxa.



Fax Settings

FAX settings button.

Taste „Fax-Einstellungen“

Bouton Paramètres fax.

Pulsante Impost.fax

Botón de ajustes de FAX.

Botó de paràmetres del fax.



Set Up Complete

Exits the setting.

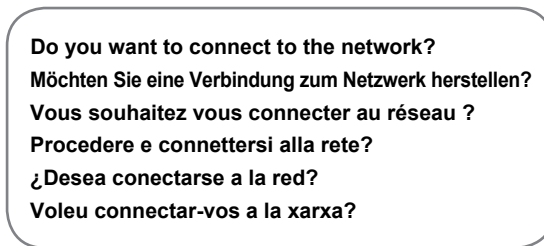
Beendet die Einstellung.

Sortie de la configuration.

Esce dalle impostazioni.

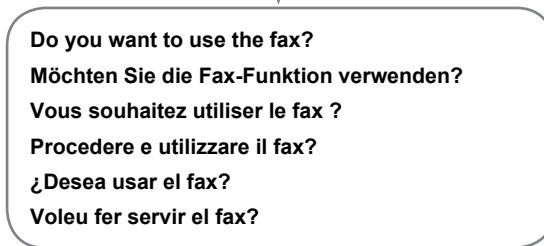
Sale del ajuste.

Surt del paràmetre.



Yes

No



Yes

No

You cannot use Wired LAN and Wireless LAN at the same time.

Sie können „Kabelgebundenes LAN“ und „W-LAN“ nicht gleichzeitig verwenden.

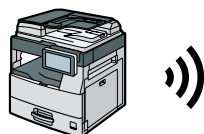
Vous ne pouvez pas utiliser un LAN filaire et un LAN sans fil simultanément.

Non è possibile utilizzare le reti Wired LAN e Wireless LAN contemporaneamente.

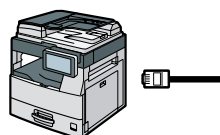
No puede usar la LAN con cable y la LAN inalámbrica al mismo tiempo.

No podeu utilitzar LAN amb fil i LAN sense fil alhora.



**Wireless LAN**

- 6. **Network Settings (Wireless LAN)** → See page 18.
- 6. **Netzwerkeinstellungen (WLAN)** → Siehe Seite 18.
- 6. **Paramètres réseau (LAN sans fil)** → Voir page 18.
- 6. **Impostazioni di rete (Wireless LAN)** → Vedere pagina 18.
- 6. **Ajustes de red (LAN inalámbrica)** → Consulte la página 18.
- 6. **Paràmetres de la xarxa (LAN sense fil)** → Consulteu la pàgina 18.

**Wired LAN**

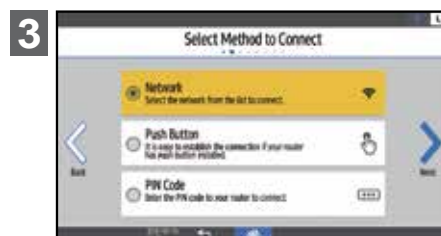
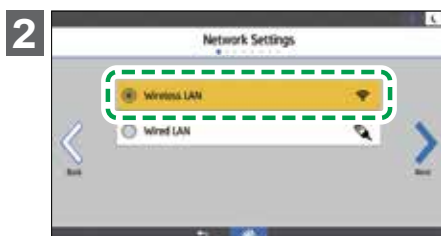
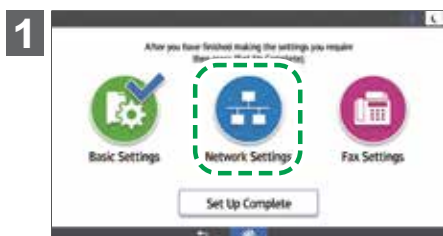
- 6. **Network Settings (Wired LAN)** → See page 20.
- 6. **Netzwerkeinstellungen (kabelgebundenes LAN)** → Siehe Seite 20.
- 6. **Paramètres réseau (LAN filaire)** → Voir page 20.
- 6. **Impostazioni di rete (Wired LAN)** → Vedere pagina 20.
- 6. **Ajustes de red (LAN con cable)** → Consulte la página 20.
- 6. **Paràmetres de la xarxa (LAN amb fil)** → Consulteu la pàgina 20.

- 7. **FAX settings** → See page 22.
- 7. **FAX-Einstellungen** → Siehe Seite 22.
- 7. **Paramètres fax** → Voir page 22.
- 7. **Impostazioni fax** → Vedere pagina 22.
- 7. **Ajustes de fax** → Consulte la página 22.
- 7. **Paràmetres del fax** → Consulteu la pàgina 22.

Press the [Set Up Complete].  
 Drücken Sie auf [Einrichtung abgeschlossen].  
 Appuyez sur [Paramétrage terminé].  
 Premere [Impost.completata].  
 Pulse [Configuración completada].  
 Premeu [Configuració completada].

- 8. **Installing the Printer Driver** → See page 24.
- 8. **Installieren des Druckertreibers** → Siehe Seite 24.
- 8. **Installation du pilote d'impression** → Voir page 24.
- 8. **Installazione del driver della stampante** → Vedere pagina 24.
- 8. **Instalación del driver de impresora** → Consulte la página 24.
- 8. **Instal·lació del driver de la impressora** → Consulteu la pàgina 24.

## 6. Network Settings (Wireless LAN)/Netzwerkeinstellungen (WLAN)/Paramètres réseau (LAN sans fil)/Impostazioni di rete (Wireless LAN)/Ajustes de red (LAN inalámbrica)/Paràmetres de la xarxa (LAN sense fil)



EN	Press [Network Settings] on the control panel.	Press [Wireless LAN], then press [Next].	Specify how to connect the machine to the network, and then press [Next]. Proceed the settings by following the screen.
DE	Drücken Sie am Bedienfeld auf [Netzwerkeinstellung].	Drücken Sie auf [kabelgebundenes LAN] und dann auf [Weiter].	Schließen Sie das LAN-Kabel an den Ethernet-Anschluss an der linken Seite des Geräts an.
FR	Appuyez sur [Paramètres réseau] sur la panneau de commande.	Appuyez sur [LAN ss fil], puis sur [Suivant].	Indiquez la méthode de connexion de l'appareil au réseau, puis appuyez sur [Suivant]. Procédez à la configuration en suivant les indications à l'écran.
IT	Premere [Impost.rete] sul pannello di controllo.	Premere [Wireless LAN], quindi premere [Succ.].	Specificare come collegare la macchina alla rete, quindi premere [Succ.]. Configurare le impostazioni seguendo la schermata.
ES	Pulse [Ajustes de red] en el panel de mandos.	Pulse [LAN inalámbrica] y, a continuación, pulse [Siguiente].	Especifique cómo desea conectar la máquina a la red y, a continuación, pulse [Siguiente]. Siga la pantalla para establecer los ajustes.
CA	Premeu [Paràmetres de la xarxa] al panell de control.	Premeu [LAN sense fil] i després, [Següent].	Especifiqueu com connectar la màquina a la xarxa i, a continuació, premeu [Següent]. Procediu a la configuració seguint la pantalla.

**After Wireless LAN settings:**

When using the fax, go to page 22 "Fax Settings".

When not using the fax, press [Set Up Complete] and then go to page 24 "8 Installing the Printer Driver".

EN

**Nach Abschluss der W-LAN-Einstellungen:**

Wenn Sie die Fax-Funktion verwenden wollen, gehen Sie zu Seite 22 "Fax-Einstellungen".

Wenn Sie die Fax-Funktion nicht verwenden wollen, drücken Sie auf [Einrichtung abgeschlossen] und gehen Sie dann zu Seite 24 "8 Installieren des Druckertreibers".

DE

**Après la configuration du LAN sans fil :**

Si vous utilisez le fax, passez à la page 22 « Paramètres fax ».

Si vous n'utilisez pas le fax, appuyez sur [Paramétrage terminé], puis passez à la page 24 « 8 Installation du pilote d'impression ».

FR

**Una volta impostata la rete Wireless LAN:**

Se si utilizza il fax, andare a pagina 22 "Impostazioni fax".

Se non si utilizza il fax, premere [Impost. completata], quindi andare a pagina 24 "8 Installazione del driver della stampante".

IT

**Tras establecer los ajustes de la LAN inalámbrica:**

Si va a utilizar el fax, vaya a la página 22 "Ajustes de fax".

Si no va a utilizar el fax, pulse [Configuración completada] y vaya a la página 24 "8 Instalación del driver de impresora".

ES

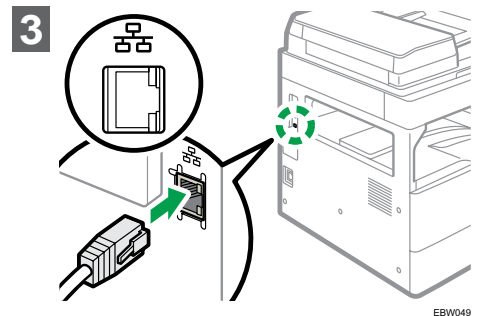
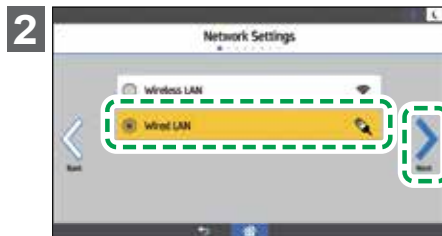
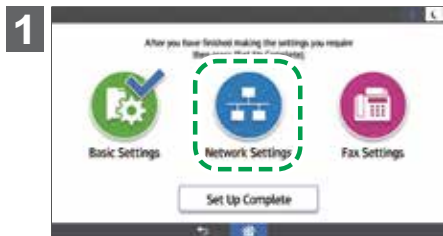
**Després de la configuració de LAN sense fil:**

Si feu servir el fax, aneu a la pàgina 22 «Configuració del fax».

Si no feu servir el fax, premeu [Configuració completada] i aneu a la pàgina 24 «8. Instal·lació del driver d'impresora».

CA

**6.** Network Settings (Wired LAN)/Netzwerkeinstellungen (WLAN)/Paramètres réseau (LAN filaire)/Impostazioni di rete (Wired LAN)/Ajustes de red (LAN con cable)/Paràmetres de la xarxa (LAN amb fil)



**EN** Press [Network Settings] on the control panel.

Press [Wired LAN], then press [Next].

Connect the LAN cable to the Ethernet port at the left side of the machine.

**DE** Drücken Sie am Bedienfeld auf [Netzwerkeinstellung].

Drücken Sie auf [kabelgebundenes LAN] und dann auf [Weiter].

Schließen Sie das LAN-Kabel an den Ethernet-Anschluss an der linken Seite des Geräts an.

**FR** Appuyez sur [Paramètres réseau] sur la panneau de commande.

Appuyez sur [LAN filaire], puis sur [Suivant].

Branchez le câble LAN au port Ethernet sur le côté gauche de l'appareil.

**IT** Premere [Impost.rete] sul pannello di controllo.

Premere [Wired LAN], quindi premere [Succ.].

Collegare il cavo LAN alla porta Ethernet sul lato sinistro della macchina.

**ES** Pulse [Ajustes de red] en el panel de mandos.

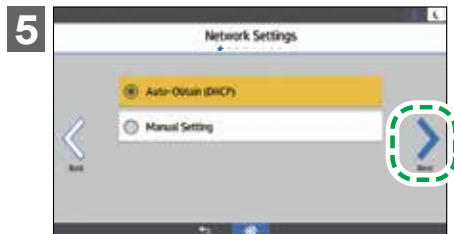
Pulse [Wired LAN] (LAN con cable) y, a continuación, pulse [Siguiente].

Conecte el cable LAN al puerto Ethernet de la parte izquierda de la máquina.

**CA** Premeu [Paràmetres de la xarxa] al panell de control.

Premeu [LAN amb fil] i, a continuació, [Següent].

Connecteu el cable LAN al port Ethernet situat a la part esquerra de la màquina.



Press [Next] on the screen.

Select the method to set the IP address, and then press [Next].

Proceed the settings by following the screen.

**After Wired LAN settings:**

When using the fax, go to page 22 "Fax Settings".

When not using the fax, press [Set Up Complete] and then go to page 24 "8 Installing the Printer Driver".

EN

Drücken Sie auf dem Bildschirm auf [Weiter].

Wählen Sie die Methode zum Einrichten der IP-Adresse aus und drücken Sie dann auf [Weiter].

Befolgen Sie die Anweisungen auf dem Bildschirm, um mit der Einstellung fortzufahren.

**Nach Abschluss der Einstellungen für kabelgebundenes LAN:**

Wenn Sie die Fax-Funktion verwenden wollen, gehen Sie zu Seite 22 "Fax-Einstellungen".

Wenn Sie die Fax-Funktion nicht verwenden wollen, drücken Sie auf [Einrichtung abgeschlossen] und gehen Sie dann zu Seite 24 "8 Installieren des Druckertreibers".

DE

Appuyez sur [Suivant] sur l'écran.

Sélectionnez votre méthode de configuration de l'adresse IP, puis appuyez sur [Suivant].

Procédez à la configuration en suivant les indications à l'écran.

**Après la configuration du LAN filaire :**

Si vous utilisez le fax, passez à la page 22 « Paramètres fax ».

Si vous n'utilisez pas le fax, appuyez sur [Paramétrage terminé], puis passez à la page 24 « 8 Installation du pilote d'impression ».

FR

Premere [Succ.] nella schermata.

Selezionare il metodo per impostare l'indirizzo IP, quindi premere [Succ.].

Configurare le impostazioni seguendo la schermata.

**Una volta impostata la rete Wired LAN:**

Se si utilizza il fax, andare a pagina 22 "Impostazioni fax".

Se non si utilizza il fax, premere [Impost. completata], quindi andare a pagina 24 "8 Installazione del driver della stampante".

IT

Pulse [Siguiete] en la pantalla.

Seleccione el método de ajuste de la dirección IP y, a continuación, pulse [Siguiete].

Siga la pantalla para establecer los ajustes.

**Tras establecer los ajustes de la LAN inalámbrica:**

Si va a utilizar el fax, vaya a la página 22 "Ajustes de fax".

Si no va a utilizar el fax, pulse [Configuración completada] y vaya a la página 24 "8 Instalación del driver de impresora".

ES

Premeu [Següent] a la pantalla.

Seleccioneu el mètode per establir l'adreça IP i, a continuació, premeu [Següent].

Procediu a la configuració seguint la pantalla.

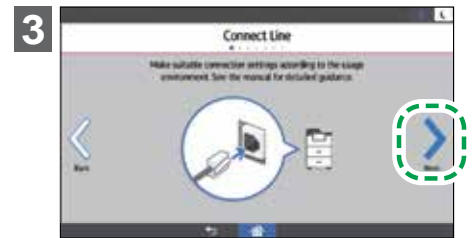
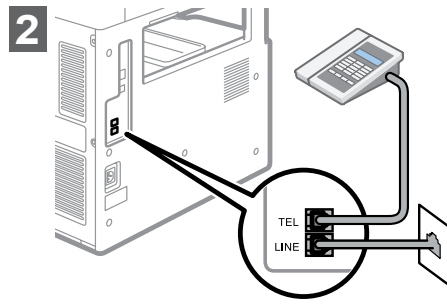
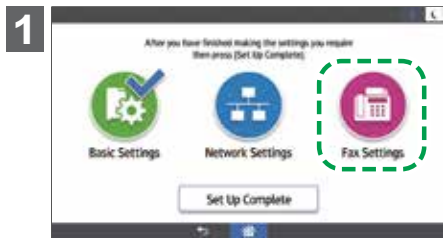
**Després de la configuració de LAN amb fil:**

Si feu servir el fax, aneu a la pàgina 22 «Configuració del fax».

Si no feu servir el fax, premeu [Configuració completada] i aneu a la pàgina 24 «8. Instal·lació del driver d'impresora».

CA

# 7. Fax Settings/Faxeinstellungen/Paramètres de fax/Impostazioni Fax/Ajustes de fax/Paràmetres del fax



**EN** Press [Fax Settings] on the control panel.

**★ Important**

- Connect the public switched telephone network (PSTN) to Line. Connecting lines other than PSTN to this machine may cause it to malfunction.

Connect the modular cable to the “LINE” connector.

Press [Next] on the control panel.

**DE** Drücken Sie am Bedienfeld auf [Fax-Einstellungen].

**★ Wichtig**

- Verbinden Sie das öffentliche Telefonnetz (PSTN) mit der Leitung. Das Anschließen anderer Leitungen als PSTN an dieses Gerät kann Fehlfunktionen verursachen.

Schließen Sie das modulare Kabel an den Anschluss "LINE" an.

Drücken Sie am Bedienfeld auf [Weiter].

**FR** Appuyez sur [Paramètres fax] sur le panneau de commande.

**★ Important**

- Raccordez le réseau téléphonique public commuté (RTPC) à la ligne. Le fait de raccorder des lignes autres que la RTPC à cet appareil peut causer un dysfonctionnement.

Branchez la câble modulaire au connecteur « LINE » (ligne).

Appuyez sur [Suivant] sur le panneau de commande.

**IT** Premere [Impost.fax] sul pannello di controllo.

**★ Importante**

- Collegare la rete telefonica pubblica commutata (PSTN) alla linea. Collegare linee diverse dalla PSTN a questa macchina può provocare malfunzionamenti.

Collegare il cavo modulare al connettore "LINE".

Premere [Succ.] sul pannello di controllo.

**ES** Pulse [Ajustes de fax] en el panel de mandos.

**★ Importante**

- Conecte la red pública telefónica conmutada (PSTN) a la línea. La conexión de líneas distintas a PSTN a la máquina puede provocar un funcionamiento incorrecto.

Conecte el cable modular al conector “LINE”.

Pulse [Siguiente] en el panel de mandos.

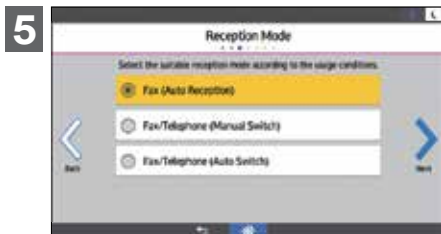
**CA** Premeu [Paràmetres de fax] al panell de control.

**★ Important**

- Connecteu la xarxa telefònica conmutada pública (PSTN) a la línia. Connectar línies de connexió que no siguin PSTN a aquesta màquina pot provocar un mal funcionament.

Connecteu el cable modular al connector «LINE».

Premeu [Següent] al panell de control.



Select the type of line you are using, then press [Next].

Select a reception mode, then press [Next].

Follow the instructions on the screen to specify Fax Header, Own Name, Own Fax Number, and Sound Volume.

When you have completed the settings, press [Set Up Complete] on the control panel.

Wählen Sie den von Ihnen verwendeten Leitungstyp aus und drücken Sie dann auf [Weiter].

Wählen Sie den Empfangsmodus aus und drücken Sie dann auf [Weiter].

Befolgen Sie die Anweisungen auf dem Bildschirm, um die Fax-Kopfzeile, den eigenen Namen, die eigene Faxnummer und die Tonlautstärke festzulegen.

Nach Abschluss der Einstellungen drücken Sie am Bedienfeld auf [Einrichtung abgeschlossen].

Sélectionnez le type de ligne que vous utilisez, puis appuyez sur [Suivant].

Sélectionnez un mode de réception, puis appuyez sur [Suivant].

Suivez les instructions à l'écran pour spécifier l'en-tête de fax, votre nom, votre numéro de fax et le volume sonore.

Une fois la configuration terminée, appuyez sur [Paramétrage terminé] sur le panneau de commande.

Selezionare il tipo di linea in uso, quindi premere [Succ.].

Selezionare un metodo di ricezione, quindi premere [Succ.].

Seguire le istruzioni sullo schermo per specificare l'intestazione del fax, il proprio nome, il proprio numero di fax e il volume del suono.

Una volta completate le impostazioni, premere [Impost.completata] sul pannello di controllo.

Seleccione el tipo de línea que está utilizando y pulse [Siguiente].

Seleccione un modo de recepción y pulse [Siguiente].

Siga las instrucciones de la pantalla para especificar el encabezado de fax, el nombre propio, el número de fax propio y el volumen del sonido.

Cuando haya terminado de establecer los ajustes, pulse [Configuración completada] en el panel de mandos.

Seleccioneu el tipus de línia que feu servir i premeu [Següent].

Seleccioneu un mode de recepció i, a continuació, premeu [Següent].

Seguiu les instruccions a la pantalla per especificar l'encapçalament del fax, el nom propi, el número de fax propi i el volum de so.

Un cop completada la configuració, premeu [Configuració completada] al panell de control.

**Specify how to install the printer driver./** This chapter explains how to install the printer driver when using Windows. If you are using OS X, see Driver Installation Guide in the supplied CD-ROM.

**Wählen Sie aus, wie Sie den Druckertreiber installieren möchten./** In diesem Kapitel wird die Installation des Druckertreibers unter Windows erklärt. Wenn Sie OS X verwenden, lesen Sie im entsprechenden Abschnitt zur Treiberinstallation auf der beigelegten CD-ROM nach.

**Indiquez comment installer le pilote d'impression./** Ce chapitre traite de l'installation du pilote d'impression sous Windows. Si vous utilisez OS X, consultez le manuel sur le CD-ROM fourni. Ce chapitre explique comment installer le pilote d'impression sous Windows. Si vous utilisez OS X, consultez le manuel sur le CD-ROM fourni.

**Specificare le modalità di installazione del driver della stampante./** Il presente capitolo illustra come installare il driver della stampante in caso di utilizzo di Windows. Se si utilizza OS X, consultare la Guida all'installazione dei driver nel CD-ROM in dotazione.

**Especifique cómo se instalará el driver de impresora./** En este capítulo se explica cómo instalar el driver de la impresora con Windows. Si está utilizando Macintosh OS X, consulte la Guía de instalación del driver en el CD-ROM incluido. Este capítulo explica cómo instalar el driver de impresora al usar Windows.

**Especificar com instal·lar el driver d'impresora./** En aquest capítol us expliquem com instal·lar el driver de la impressora si feu servir Windows. Si feu servir OS X, consulteu la Guia d'instal·lació del driver al CD-ROM proporcionat. Aquest capítol explica com instal·lar el driver de la impressora si utilitzeu Windows.

## CD-ROM



**Install the printer driver that is on the supplied CD-ROM. (See page 25.)**

**Installieren Sie den Druckertreiber, der sich auf der mitgelieferten CD-ROM befindet. (Siehe Seite 25.)**

**Installez le pilote d'impression fourni sur le CD-ROM. (Voir page 25.)**

**Installare il driver della stampante incluso nel CD-ROM in dotazione. (Vedere pagina 25.)**

**Instale el driver de impresora del CD-ROM incluido. (Consulte la página 25.)**

**Instal·leu el driver de la impressora contingut al CD-ROM subministrat. (Consulteu la pàgina 25.)**

## Online/En ligne



**Installing the printer driver by using the Device Software Manager on the supplied CD-ROM (See page 27.)**

The Device Software Manager is a support tool for installing the latest driver. You can use Device Software Manager with your Windows operating system to automatically search for and install the appropriate printer driver. You can install Device Software Manager from the supplied CD-ROM.

- To use Device Software Manager, your computer must be connected to the Internet.
- You can install Device Software Manager from our website as well.
- If an updated printer driver is released, the appropriate printer driver is found automatically so you can install it.

**Installieren des Druckertreibers mit dem Device Software Manager auf der mitgelieferten CD-ROM (Siehe Seite 27.)**

Der Device Software Manager ist ein Hilfsprogramm zum Installieren des neuesten Treibers. Sie können den Device Software Manager auf Ihrem Windows-Betriebssystem nutzen, um automatisch nach dem entsprechenden Druckertreiber zu suchen und diesen zu installieren. Sie können den Device Software Manager von der mitgelieferten CD-ROM installieren.

- Um den Device Software Manager verwenden zu können, muss Ihr Computer mit dem Internet verbunden sein.
- Sie können den Device Software Manager auch von unserer Website installieren.
- Falls ein aktualisierter Druckertreiber veröffentlicht wird, wird der entsprechende Druckertreiber automatisch gefunden, sodass Sie diesen installieren können.

**Installer le pilote d'impression à l'aide du Device Software Manager sur le CD-ROM fourni (voir page 27.)**

Device Software Manager est un outil permettant d'installer le pilote le plus récent. Vous pouvez utiliser le Device Software Manager avec votre système d'exploitation Windows pour rechercher et installer automatiquement le pilote d'impression adéquat. Vous pouvez installer Device Software Manager à partir du CD-ROM fourni.

- Pour utiliser le Device Software Manager, votre ordinateur doit être connecté à Internet.
- Vous pouvez également installer Device Software Manager à partir de notre site Web.
- Si un pilote d'impression mis à jour est publié, le pilote d'imprimante adéquat est trouvé automatiquement afin que vous puissiez l'installer.

**Installazione del driver della stampante tramite Device Software Manager incluso nel CD-ROM in dotazione (vedere pagina 27)**

Device Software Manager è uno strumento di supporto per l'installazione del driver più recente. È possibile utilizzare Device Software Manager con il sistema operativo Windows per cercare e installare automaticamente il driver della stampante appropriato. È possibile installare Device Software Manager dal CD-ROM in dotazione.

- Per utilizzare Device Software Manager, il computer deve essere connesso a Internet.
- È possibile installare Device Software Manager anche dal sito web di Ricoh.
- Se viene rilasciato un driver della stampante aggiornato, viene individuato automaticamente il driver della stampante appropriato in modo da poterlo installare.

**Instalación del driver de impresora con el Device Software Manager del CD-ROM incluido (consulte la página 27).**

Device Software Manager es una herramienta de soporte para instalar el driver más reciente. Puede usar Device Software Manager con el sistema operativo Windows para buscar e instalar automáticamente el driver de impresora adecuado. Puede instalar Device Software Manager desde el CD-ROM incluido.

- Para poder usar Device Software Manager, su ordenador debe estar conectado a Internet.
- También puede instalar Device Software Manager desde nuestro sitio web.
- Si se publica un driver de impresora actualizado, se encuentra automáticamente el driver de impresora adecuado para que pueda instalarlo.

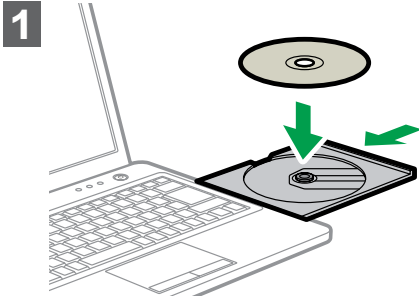
**Instal·lació del driver d'impresora mitjançant el Device Software Manager contingut al CD-ROM subministrat (consulteu la pàgina 27).**

El Device Software Manager és una eina de suport per instal·lar el driver més recent. Podeu fer servir el Device Software Manager del dispositiu amb el sistema operatiu Windows per cercar i instal·lar automàticament el driver d'impresora adequat. Podeu instal·lar Device Software Manager des del CD-ROM subministrat.

- Per utilitzar Device Software Manager, l'ordinador ha d'estar connectat a internet.
- També podeu instal·lar el Device Software Manager des del nostre lloc web.
- Si es publica un driver d'impresora actualitzat, el driver de la impressora adequat es detecta automàticament perquè el pugueu instal·lar.



## 8. Installing the Printer Driver (CD-ROM)/Installieren des Druckertreibers (CD-ROM)/Installation du pilote d'impression (CD-ROM)/Installazione del driver della stampante (CD-ROM)/Instalación del driver de impresora (CD-ROM)/Instal·lació del driver d'impresora (CD-ROM)



DVK238



### 1 Insert the CD-ROM into your computer.

If you are asked to select an operation for the CD-ROM, select [Setup.exe] to start the installation.

When the [Printer/Scanner Drivers and Manuals] screen appears, select the language to use, and then click [Install from Disk].

Specify whether to connect the computer via a network or by a USB cable.

### Legen Sie die CD-ROM in das CD-ROM-Laufwerk des Computers ein.

Wenn Sie aufgefordert werden, eine Option für die CD-ROM auszuwählen, wählen Sie [Setup.exe], um die Installation zu starten.

Wenn die Maske [Drucker-/Scannertreiber und Handbücher] erscheint, wählen Sie die Sprache aus, und klicken Sie dann auf [Von CD installieren].

Legen Sie fest, ob die Verbindung zum Computer über ein Netzwerk oder ein USB-Kabel hergestellt werden soll.

### Insérez le CD-ROM dans votre ordinateur.

Si l'ordinateur vous demande de sélectionner une tâche pour le CD-ROM, sélectionnez [Setup.exe] pour démarrer l'installation.

Quand l'écran [Printer/Scanner Drivers and Manuals] s'affiche, sélectionnez la langue à utiliser, puis cliquez sur [Installer depuis le disque].

Spécifiez si vous souhaitez vous connecter à l'ordinateur via le réseau ou par câble USB.

### Inserire il CD-ROM nel computer in uso.

Se viene richiesto di selezionare un'operazione per il CD-ROM, selezionare [Setup.exe] per avviare l'installazione.

Quando compare la schermata [Driver stampante/scanner e manuali], selezionare la lingua da utilizzare, quindi fare clic su [Installa da disco].

Specificare se collegare il computer tramite una rete o un cavo USB.

### Inserte el CD-ROM en su ordenador.

Si se le pide que seleccione una operación para el CD-ROM, seleccione [Setup.exe] para iniciar la instalación.

Quando aparezca la pantalla [Printer/Scanner Drivers and Manuals] (Drivers y manuales de impresora/escáner), seleccione el idioma que desee utilizar y, a continuación, haga clic en [Instalar desde disco].

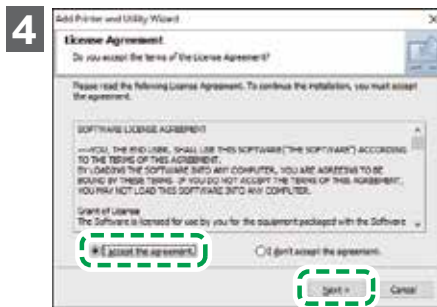
Especifique si desea conectar con el ordenador a través de la red o mediante un cable USB.

### Inseriu el CD-ROM a l'ordinador.

Si se us demana que seleccioneu una operació per al CD-ROM, seleccioneu [Setup.exe] per iniciar la instal·lació.

Quan aparegui la pantalla [Printer/Scanner Drivers and Manuals], seleccioneu l'idioma que voleu fer servir i, a continuació, feu clic a [Instal·lar des de disc].

Especifiqueu si voleu connectar l'ordinador a través d'una xarxa o un cable USB.



EN

**★ Important**

- If you connect the computer by a USB cable, do not connect the cable until you are instructed to do so on the screen.
- If you connect the computer via a Wireless LAN, do not connect any cables, even though the message to do so appears during the installation.

**On the “License Agreement” screen, select [I accept the agreement.], and then click [Next].**

Installation starts. Proceed the installation by following the guidance on the screen.

**When the installation is complete, click [Finish].**

DE

**★ Wichtig**

- Falls Sie den Computer über ein USB-Kabel verbinden, schließen Sie das Kabel erst an, wenn Sie über den Bildschirm dazu angewiesen werden.
- Wenn Sie den Computer per W-LAN verbinden, schließen Sie keine Kabel an, auch wenn Sie während der Installation durch eine Meldung dazu aufgefordert werden.

**Markieren Sie auf dem Bildschirm „Lizenzvertrag“ das Kontrollkästchen [Ich stimme dem Vertrag zu.], und klicken Sie danach auf [Weiter].**

Die Installation wird gestartet. Fahren Sie mit der Installation fort, indem Sie den Anweisungen auf dem Bildschirm folgen.

**Klicken Sie nach Abschluss der Installation auf [Fertigstellen].**

FR

**★ Important**

- Si vous vous connectez à l'ordinateur via un câble USB, ne branchez pas le câble avant d'y avoir été invité.
- Si vous vous connectez à l'ordinateur via un LAN sans fil, ne branchez aucun câble, même si un message vous y invitant s'affiche pendant l'installation.

**Sur l'écran "Contrat de licence", sélectionnez [J'accepte l'accord.], et cliquez ensuite sur [Suivant].**

L'installation démarre. Procédez à l'installation en suivant les directives à l'écran.

**Lorsque l'installation est terminée, cliquez sur [Terminer].**

IT

**★ Importante**

- Se si collega il computer tramite un cavo USB, non collegare il cavo finché non viene richiesto sullo schermo.
- Se si connette il computer tramite una rete Wireless LAN, non collegare alcun cavo anche se il relativo messaggio compare durante l'installazione.

**Nella schermata “Contratto di licenza”, selezionare [Accetto i termini del contratto di licenza.], quindi fare clic su [Avanti].**

L'installazione si avvia. Procedere con l'installazione seguendo le istruzioni sullo schermo.

**Al termine dell'installazione, fare clic su [Fine].**

ES

**★ Importante**

- Si establece conexión con el ordenador mediante un cable USB, no conecte el cable hasta que se le pida que lo haga en la pantalla.
- Si conecta el ordenador mediante una LAN inalámbrica, no conecte ningún cable, ni siquiera si durante la instalación aparece un mensaje que le indica que lo haga.

**En la pantalla “License Agreement” (Contrato de licencia), seleccione [I accept the agreement.] (Acepto el contrato) y, a continuación, haga clic en [Siguiente].**

Comenzará el proceso de instalación. Siga las indicaciones de la pantalla para continuar con la instalación.

**Quando se complete la instalación, pulse [Finish].**

CA

**★ Important**

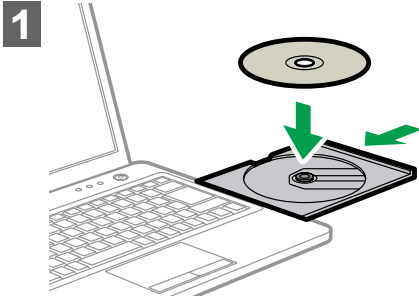
- Si connecteu l'ordinador mitjançant un cable USB, no connecteu el cable fins que se us indiqui que ho feu a la pantalla.
- Si connecteu l'ordinador a través d'una LAN sense fil, no connecteu cap cable, tot i que aparegui el missatge durant la instal·lació.

**A la pantalla "Acord de llicència", seleccioneu [Acepto l'acord.] i, a continuació, feu clic a [Següent].**

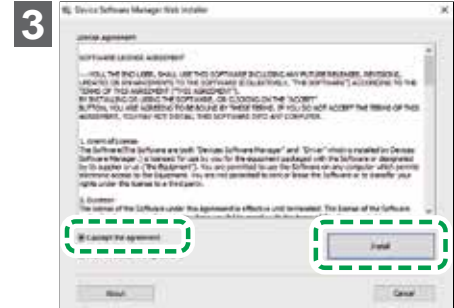
Comença la instal·lació. Procediu amb la instal·lació tot seguint les indicacions a la pantalla.

**Quan finalitzeu la instal·lació, feu clic a [Finalitza].**

## 8. Installing the Printer Driver (Online)/Installieren des Druckertreibers (Online)/Installation du pilote d'impression (en ligne)/Installazione del driver della stampante (online)/Instalación del driver de impresora (Online)/Instal·lació del driver d'impresora (Online)



DVK238



### 1 Insert the CD-ROM into your computer.

If you are asked to select an operation for the CD-ROM, select [Setup.exe] to start the installation.

When the [Printer/Scanner Drivers and Manuals] screen appears, select the language to use, and then click [Install Online].

Select [I accept the agreement], and then click [Install] to continue the installation.

EN

### Legen Sie die CD-ROM in das CD-ROM-Laufwerk des Computers ein.

Wenn Sie aufgefordert werden, eine Option für die CD-ROM auszuwählen, wählen Sie [Setup.exe], um die Installation zu starten.

Wenn die Maske [Drucker-/Scannertreiber und Handbücher] erscheint, wählen Sie die Sprache aus, und klicken Sie dann auf [Online installieren].

Wählen Sie [Ich akzeptiere die Vereinbarung] aus und klicken Sie dann auf [Installieren], um mit der Installation fortzufahren.

DE

### Insérez le CD-ROM dans votre ordinateur.

Si l'ordinateur vous demande de sélectionner une tâche pour le CD-ROM, sélectionnez [Setup.exe] pour démarrer l'installation.

Quand l'écran [Printer/Scanner Drivers and Manuals] s'affiche, sélectionnez la langue à utiliser, puis cliquez sur [Installer en ligne].

Sélectionnez [J'accepte les termes du contrat de licence], puis cliquez sur [Installer] pour poursuivre l'installation.

FR

### Inserire il CD-ROM nel computer in uso.

Se viene richiesto di selezionare un'operazione per il CD-ROM, selezionare [Setup.exe] per avviare l'installazione.

Quando compare la schermata [Driver stampante/scanner e manuali], selezionare la lingua da utilizzare, quindi fare clic su [Installa online].

Selezionare [Accetto i termini del contratto], quindi fare clic su [Installa] per continuare l'installazione.

IT

### Inserte el CD-ROM en su ordenador.

Si se le pide que seleccione una operación para el CD-ROM, seleccione [Setup.exe] para iniciar la instalación.

Quando se muestre la pantalla [Printer/Scanner Drivers and Manuals] (Drivers y manuales de impresora/escáner), seleccione el idioma que desee utilizar y, a continuación, haga clic en [Instalar online].

Seleccione [Acepto el contrato] y haga clic en [Instalar] para continuar con la instalación.

ES

### Inseriu el CD-ROM a l'ordinador.

Si se us demana que seleccioneu una operació per al CD-ROM, seleccioneu [Setup.exe] per iniciar la instal·lació.

Quan aparegui la pantalla [Printer/Scanner Drivers and Manuals], seleccioneu l'idioma que voleu fer servir i, a continuació, feu clic a [Instal·lar online].

Seleccioneu [Accepto el contracte] i, tot seguit, feu clic a [Instal·la] per continuar la instal·lació.

CA



**EN** Specify whether to connect the computer via a network or by a USB cable.

**★ Important**

- If you connect the computer by a USB cable, do not connect the cable until you are instructed to do so on the screen.
- If you connect the computer by Wireless LAN, do not connect any cables, even though the message to do so appears during the installation.

Select the machine from [Device Name], and then click [Next].

The installation of the driver starts.

When the installation is complete, click [Finish].

**DE** Legen Sie fest, ob die Verbindung zum Computer über ein Netzwerk oder ein USB-Kabel hergestellt werden soll.

**★ Wichtig**

- Falls Sie den Computer über ein USB-Kabel verbinden, schließen Sie das Kabel erst an, wenn Sie über den Bildschirm dazu angewiesen werden. Wenn Sie den Computer per W-LAN verbinden, schließen Sie keine Kabel an, auch wenn Sie während der Installation durch eine Meldung dazu aufgefordert werden.

Wählen Sie das Gerät unter [Gerätename] aus und klicken Sie dann auf [Weiter].

Das Installation des Treibers beginnt.

Klicken Sie nach Abschluss der Installation auf [Fertigstellen].

**FR** Spécifiez si vous souhaitez vous connecter à l'ordinateur via le réseau ou par câble USB.

**★ Important**

- Si vous vous connectez à l'ordinateur via un câble USB, ne branchez pas le câble avant d'y avoir été invité. Si vous connectez l'ordinateur par LAN sans fil, ne branchez aucun câble, même si un message vous y invite pendant l'installation.

Sélectionnez l'appareil dans [Nom de périphérique], puis cliquez sur [Suivant].

L'installation du pilote démarre.

Lorsque l'installation est terminée, cliquez sur [Terminer].

**IT** Specificare se collegare il computer tramite una rete o un cavo USB.

**★ Importante**

- Se si collega il computer tramite un cavo USB, non collegare il cavo finché non viene richiesto sullo schermo. Se si connette il computer tramite una rete Wireless LAN, non collegare alcun cavo anche se il relativo messaggio compare durante l'installazione.

Selezionare la macchina da [Nome dispositivo], quindi fare clic su [Avanti].

Si avvia l'installazione del driver.

Al termine dell'installazione, fare clic su [Fine].

**ES** Especifique si desea conectar con el ordenador a través de la red o mediante un cable USB.

**★ Importante**

- Si establece conexión con el ordenador mediante un cable USB, no conecte el cable hasta que se le pida que lo haga en la pantalla. Si conecta el ordenador mediante una LAN inalámbrica, no conecte ningún cable, ni siquiera si durante la instalación aparece un mensaje que le indica que lo haga.

Seleccione la máquina en [Nombre del dispositivo] y haga clic en [Siguiente].

Se inicia la instalación del driver.

Quando se complete la instalación, pulse [Finish].

**CA** Especifiqueu si voleu connectar l'ordinador a través d'una xarxa o un cable USB.

**★ Important**

- Si connecteu l'ordinador mitjançant un cable USB, no connecteu el cable fins que se us indiqui que ho feu a la pantalla. Si connecteu l'ordinador a través d'una LAN sense fil, no connecteu cap cable, tot i que aparegui el missatge durant la instal·lació.

Seleccioneu l'aparell a [Nom del dispositiu] i feu clic a [Següent].

La instal·lació del driver s'inicia.

Quan finalitzeu la instal·lació, feu clic a [Finalitza].









© 2019

EN (GB) DE (DE) FR (FR) IT (IT) ES (ES) CA (ES)  
D0B4-7005