

2-PORT HORIZONTAL QUICKPORT® WALLPLATE

Cat. No. 41070-2WS

IMPORTANT INSTRUCTIONS

1. Read and understand all instructions. Follow all warnings and instructions marked on the product.
2. Do not use this product near water - e.g., near a tub, wash basin, kitchen sink or laundry tub, in a wet basement, or near a swimming pool.
3. **WARNING: TO AVOID DEATH OR SERIOUS INJURY**, never push objects of any kind into this product through openings, as they may touch dangerous voltages.
4. **SAVE THESE INSTRUCTIONS.**

SAFETY INFORMATION

1. **WARNING: TO AVOID FIRE, SHOCK OR DEATH**, never touch uninsulated wires or terminals unless the wiring has been disconnected at the network interface.
2. Never install communications wiring or components during a lightning storm.
3. Never install communications components in wet locations unless the components are designed specifically for use in wet locations.
4. Use caution when installing or modifying communications wiring or components.

PLAQUE QUICKPORT™D HORIZONTALE À 2 PORTS

N° de cat. 41070-2WS

DIRECTIVES IMPORTANTES

1. Lire les présentes directives et s'assurer de bien les comprendre; observer tous les avertissements et directives apparaissant sur le dispositif.
2. Ne pas installer ce dispositif à proximité d'une source d'eau – comme une baignoire, un bac à laver, une cuve à lessive ou un évier de cuisine –, dans un sous-sol humide ni près d'une piscine.
3. **AVERTISSEMENT : POUR ÉVITER DE SUBIR DES BLESSURES GRAVES OU MORTELLES**, il ne faut jamais insérer quelque objet que ce soit dans les ouvertures de ce dispositif; elles sont sous tension et peuvent présenter un danger.
4. **CONSERVER LES PRÉSENTES DIRECTIVES**

CONSIGNES DE SÉCURITÉ

1. **AVERTISSEMENT : POUR ÉVITER LES RISQUES D'INCENDIE, DE CHOC ÉLECTRIQUE OU D'ÉLECTROCUTION** : ne jamais toucher des bornes de raccordement ni du fil non isolés, à moins que le circuit ne soit pas relié à l'interface réseau.
2. Ne jamais effectuer l'installation de câblage ou de composants de communication pendant un orage.
3. Ne jamais installer de composants de communication dans des endroits mouillés à moins qu'il s'agisse de dispositifs conçus spécialement pour cet usage.
4. On doit prendre toutes les précautions requises lorsqu'on installe ou modifie du câblage ou des composants de télécommunication.

PLACA HORIZONTAL QUICKPORT™R DE 2 PUERTOS

No. de Cat. 41070-2WS

INSTRUCCIONES IMPORTANTES

1. Lea y comprenda perfectamente todas las instrucciones. Siga todas las instrucciones y advertencias marcadas en el producto.
2. No utilice estos producto cerca del agua, por ejemplo, cerca de bañeras, tinas, lavaderos o lavabos, en sótanos húmedos o cerca de piscinas.
3. **ADVERTENCIA: PARA EVITAR LA MUERTE O LESIONES GRAVES**, nunca inserte objetos de cualquier clase dentro de este producto a través de las aberturas, ya que pueden tocar puntos de voltaje peligrosos.
4. **CONSERVE ESTAS INSTRUCCIONES.**

INFORMACION DE SEGURIDAD

1. **ADVERTENCIA: PARA EVITAR DESCARGA ELÉCTRICA, FUEGO, O MUERTE:** Nunca toque alambres o terminales sin aislante, si el cableado no ha sido desconectado de la interfaz de la red.
2. Nunca instale cableado con componentes de comunicaciones durante una tormenta eléctrica.
3. Nunca instale componentes de comunicaciones en un local mojado, si los componentes no han sido diseñados específicamente para ser usados en locales mojados.
4. Tenga precaución cuando este instalando o modificando cableado o componentes de comunicaciones.

PLACCA ORIZZONTALE QUICKPORT® A 2 PORTE

Numero di Catalogo 41070-2WS

INDICAZIONI IMPORTANTI

1. Leggere e capire tutte le indicazioni. Seguire tutte le avvertenze e le indicazioni marcate nel prodotto.
2. Questo prodotto non deve essere usato vicino all'acqua, ad esempio, vicino alla vasca da bagno, lavandino, lavello o lavatoio, in una cantina umida, o vicino alla piscina.
3. **AVVERTENZA: PER EVITARE IL RISCHIO DI MORTE O LESIONI GRAVI**, non introdurre mai oggetti di nessun tipo nel prodotto tra le abboccature, perché si può toccare tensioni pericolose.
4. **CONSERVARE QUESTE INDICAZIONI.**

INFORMAZIONI DI SICUREZZA

1. **AVVERTENZA: PER EVITARE IL RISCHIO DI INCENDIO, SCARICA ELETTRICA O MORTE**, non toccare mai i cavi o terminali non isolati a meno che il cablaggio sia stato scollegato nell'interfaccia di rete.
2. Non installare mai il cablaggio o componenti di comunicazione durante un temporale.
3. Non installare mai di componenti di comunicazione in luoghi umidi a meno che i componenti siano stati progettati espressamente per essere utilizzati in luoghi umidi.
4. Fare attenzione nel installare o modificare il cablaggio o componenti di comunicazione.

Fig. 1

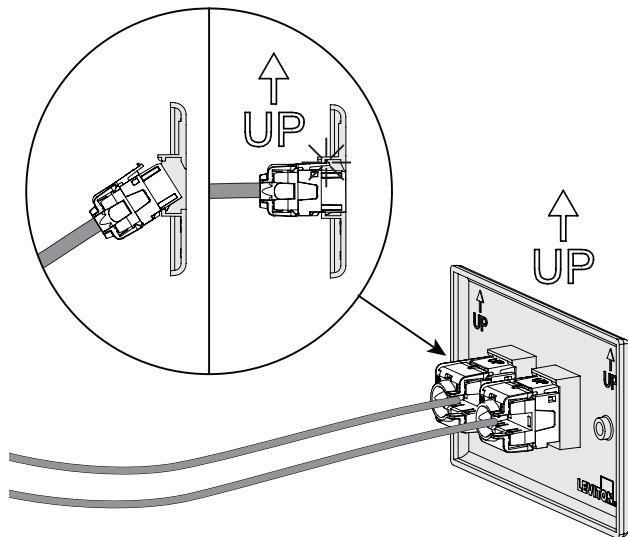
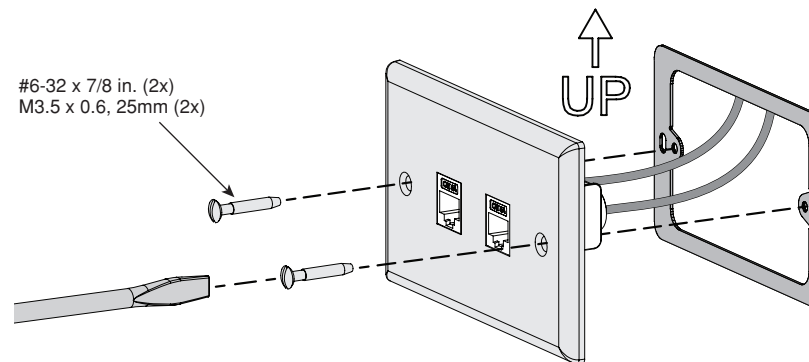


Fig. 2



FOR CANADA ONLY

For warranty information and/or product returns, residents of Canada should contact Leviton in writing at **Leviton Manufacturing of Canada Ltd to the attention of the Quality Assurance Department, 165 Hymus Blvd, Pointe-Claire (Quebec), Canada H9R 1E9** or by telephone at **1 800 405-5320**.

LIMITED 1 YEAR PRODUCT WARRANTY

For Leviton's limited 1 year product warranty, go to www.leviton.com. For a printed copy of the warranty you may call 1-800-323-8920 or write to Leviton Manufacturing Co., Inc., Att: Customer Service Dept., 201 North Service Road, Melville, New York 11747. For Technical Assistance Call: 800-824-3005 www.leviton.com

GARANTIE LIMITÉE DE UN AN SUR LES PRODUITS

Pour consulter les modalités des garanties limitées offertes par Leviton sur ses produits, on peut se rendre au www.leviton.com. Pour en obtenir une version imprimée, on peut aussi composer le 1-800-323-8920 ou écrire à Leviton Manufacturing Co., Inc., Att: Customer Service Dept., 201 North Service Road, Melville, New York 11747.

GARANTÍA LIMITADA DE UN AÑO DEL PRODUCTO

Para la garantía limitada de un año del producto de Leviton, visite la página www.leviton.com. Para una copia impresa de la garantía, llame al número: 1-800-323-8920 ó escriba a Leviton Manufacturing Co., Inc., Atención: Departamento de Servicio al Cliente, 201 North Service Road, Melville, New York 11747. Para Asistencia Técnica llame al: 800-824-3005 (Sólo en EE.UU.) www.leviton.com

GARANZIA LIMITATA DI UN ANNO PER I PRODOTTI

Per consultare la garanzia limitata di un anno per i prodotti di Leviton, visitare www.leviton.com. Per ottenere una copia stampata della garanzia si può comporre il numero: 1-800-323-8920 o scrivere a: Leviton Manufacturing Co., Inc., all'attenzione di: Customer Service Dept., 201 North Service Road, Melville, New York 11747. Per l'Assistenza Tecnica comporre il numero: 800-824-3005 www.leviton.com

SÓLO PARA MÉXICO

PÓLIZA DE GARANTÍA: Leviton S de RL de CV, Lago Tana No. 43, Col. Huichapan, Del. M. Hidalgo, Ciudad de México, CP 11290 México. Tel +52 (55) 5082-1040. Garantiza este producto por el término de un año en todas sus partes y mano de obra contra cualquier defecto de fabricación y funcionamiento a partir de la fecha de entrega o instalación del producto bajo las siguientes **CONDICIONES:**

1. Para hacer efectiva esta garantía, no podrán exigirse mayores requisitos que la presentación de esta póliza junto con el producto en el lugar donde fue adquirido en cualquiera de los centros de servicio que se indican a continuación.
2. La empresa se compromete a reemplazar o cambiar el producto defectuoso sin ningún cargo para el consumidor, los gastos de transportación que se deriven de su cumplimiento serán cubiertos por: Leviton S de RL de CV.
3. El tiempo de reemplazo en ningún caso será mayor a 30 días contados a partir de la recepción del producto en cualquiera de los sitios en donde pueda hacerse efectiva la garantía.
4. Cuando se requiera hacer efectiva la garantía mediante el reemplazo del producto, esto se podrá llevar a cabo en: Leviton S de RL de CV.
5. Esta garantía no es válida en los siguientes casos: A) Cuando el producto ha sido utilizado en condiciones distintas a las normales. B) Cuando el producto no ha sido operado de acuerdo con el instructivo de uso en idioma español proporcionado. C) Cuando el producto ha sido alterado o reparado por personas no autorizadas por Leviton S de RL de CV.
6. El consumidor podrá solicitar que se haga efectiva la garantía ante la propia casa comercial donde adquirió el producto.
7. En caso de que la presente garantía se extraviara el consumidor puede recurrir a su proveedor para que se le expida otra póliza de garantía previa presentación de la nota de compra o factura respectiva.

DATOS DEL USUARIO	
NOMBRE: _____	DIRECCIÓN: _____
COL: _____	C.P.: _____
CIUDAD: _____	
ESTADO: _____	
TELÉFONO: _____	
DATOS DE LA TIENDA O VENDEDOR	
RAZÓN SOCIAL: _____	PRODUCTO: _____
MARCA: _____	MODELO: _____
NO. DE SERIE: _____	
NO. DEL DISTRIBUIDOR: _____	
DIRECCIÓN: _____	
COL: _____	C.P.: _____
CIUDAD: _____	
ESTADO: _____	
TELÉFONO: _____	
FECHA DE VENTA: _____	
FECHA DE ENTREGA O INSTALACIÓN: _____	