

Oggetto: Scheda tecnica nostro art. 410101



Multipresa 1,5m 3G1 S17 4 P40 + I NE

- Colore nero
- Tensione: 250V~
- Frequenza: 50/60Hz
- Corrente: 16A
- Portata massima: 3500W
- Prese: 4 2P+T 16A Bip. St.Ital./Ted.
- Spina a squadra 2P+T 16A St. Italiano
- Interruttore bipolare luminoso
- Cavo 1,5m 3G1 H05VV-F
- Made in Italy
- Confezionamento: singola in sacchetto in imballo da 12 pezzi.
- Peso: 375g
- Alveoli in ottone, schermati

Fanton spa si riserva di apportare modifiche e migliorie al prodotto in qualsiasi momento e senza alcun preavviso
Date: 11/05/2021 Revision: 0

FANTON S.p.A.

Società soggetta a direzione e coordinamento da parte di Fa.Mi. srl

Viale dell'Industria, 8/10
35026 CONSELVE (PD) ITALY
Web: <http://www.fanton.com>
info@fanton.com

P.I./VAT - IT 02353470285
Codice SDI/SDI code P43TKPP
Tel. +39.049.95.97.911
Fax+39.049.95.00.311
amministrazione@pec.fanton.com

Object: Datasheet part no. 410101

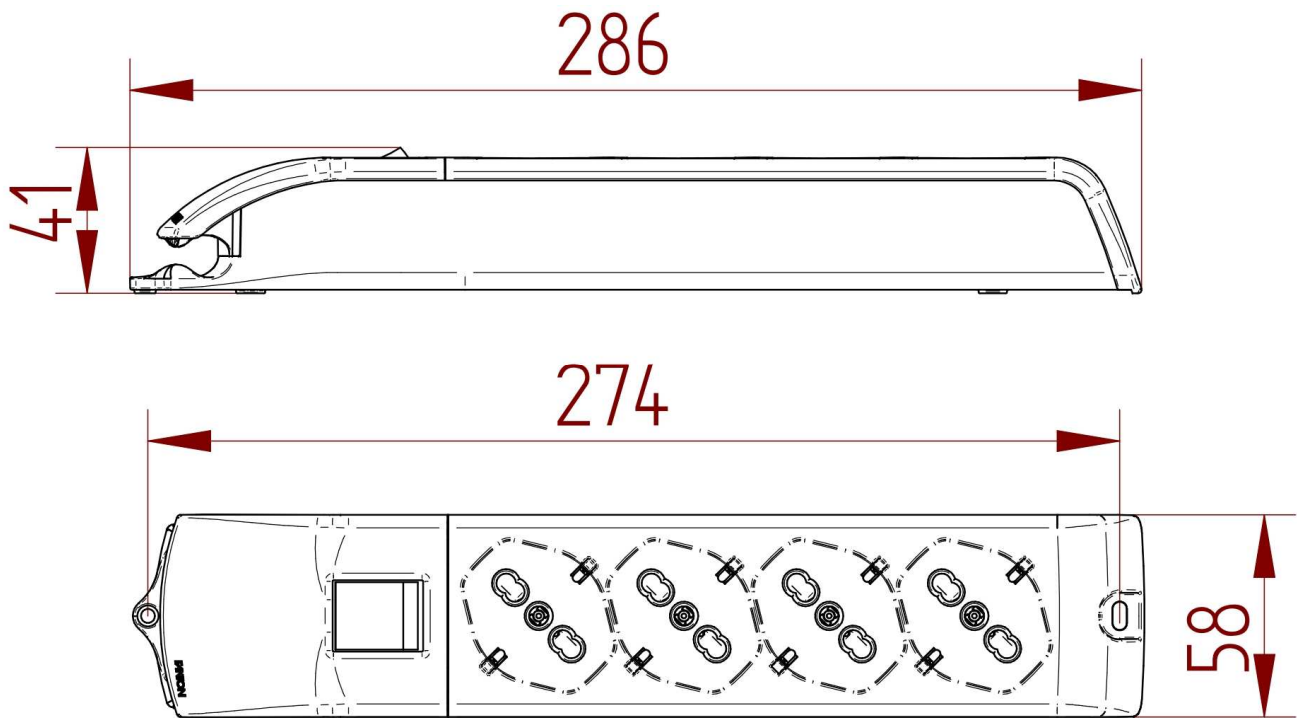


Multisocket 1,5m 3G1 S17 4 P40 + I BK

- Color black
- Voltage: 250V~
- Frequency: 50/60Hz
- Current: 16A
- Max power: 3500W
- Sockets: 4 2P+T 16A Italian-dual-size/German Std.
- Angled plug 2P+T 16A Italian Std.
- Luminous switch
- Cable 1,5m 3G1 H05VV-F
- Made in Italy
- Packaging: plastic bag in a 12 pcs box
- Weight: 375g
- Protected brass contacts

FANTON S.p.A.

Società soggetta a direzione e coordinamento da parte di Fa.Mi. srl



Fanton spa reserves the right to make changes and improvements to the product at any time and without notice
Date: 11/05/2021 Revision: 0

FANTON S.p.A.

Società soggetta a direzione e coordinamento da parte di Fa.Mi. srl

Viale dell'Industria, 8/10
35026 CONSELVE (PD) ITALY
Web: <http://www.fanton.com>
info@fanton.com

P.I./VAT - IT 02353470285
Codice SDI/SDI code P43TKPP
Tel. +39.049.95.97.911
Fax+39.049.95.00.311
amministrazione@pec.fanton.com