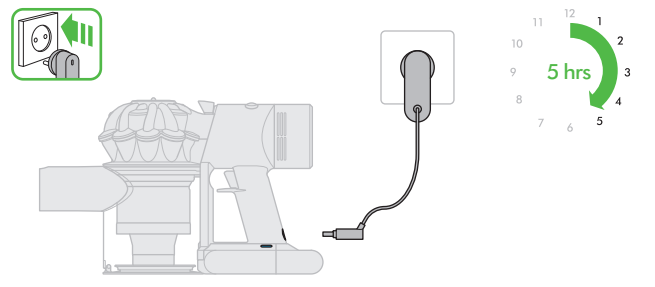


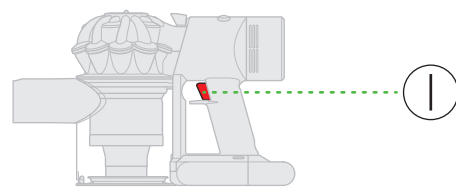
OPERATING MANUAL
 BEDIENUNGSANLEITUNG
 MANUAL DE INSTRUCCIONES
 MANUEL D'UTILISATION
 MANUALE D'USO
 HANDLEIDING
 INSTRUKCJA OBSŁUGI
 РУКОВОДСТВО ПО ЭКСПЛУАТАЦИИ
 PRIROČNIK ZA UPORABO

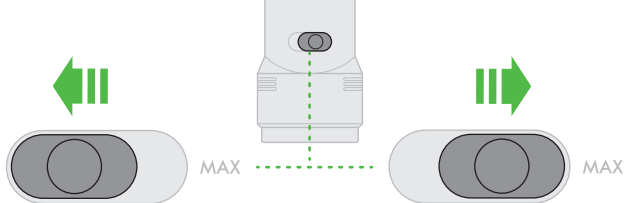
ASSEMBLY
 ZUSAMMENBAU
 MONTAJE
 MONTAGE
 MONTAGGIO
 ASSEMBLAGE
 MONTAŽ
 СБОРКА
 MONTAŽA




WASH FILTERS
FILTER WASCHEN
LAVADO DE LOS FILTROS
LAVAGE DES FILTRES
LAVAGGIO DEI FILTRI
FILTERS WASSEN
MYCIE FILTRÓW
ПРОМЫВАЙТЕ ФИЛЬТРЫ
OPERITE FILTRE







Powerful suction Hohe Saugkraft Potente succión Aspiration puissante Aspirazione potente Sterke zuigkracht Duża siła ssania Режим высокой мощности Visoka moč	Maximum suction Maximale Saugleistung Succión máxima Aspiration maximale Aspirazione massima Maximale zuigkracht Maksymalna siła ssania Максимальный уровень всасывания Sesanje z največjo močjo
--	---

REGISTER YOUR FREE 2 YEAR GUARANTEE TODAY.

Registrieren Sie Ihre kostenlose 2-Jahres-Garantie.

Registre hoy su garantía de 2 años gratuita.

Enregistrez dès aujourd'hui votre garantie de 2 ans gratuite

Registra oggi la tua garanzia gratuita di 2 anni.

Registreeer vandaag nog uw twee jaar garantie.

Зарегистрируйте свое устройство уже сегодня.

Registrijajte 2 let brezplačno garancijo že danes!

DYSON CUSTOMER CARE

THANK YOU FOR CHOOSING TO BUY A DYSON APPLIANCE.

After registering your 2 year guarantee, your Dyson appliance will be covered for parts and labour for 2 years from the date of purchase, subject to the terms of the guarantee. If you have any queries regarding your Dyson appliance, visit www.dyson.com/support for online help, general tips and useful information about Dyson. Alternatively, you can call the Dyson Helpline with your serial number and details of where/when you bought the appliance.

DYSON KUNDENDIENST

VIelen DANK, DASS SIE SICH FÜR EIN DYSON GERÄT ENTSCHIEDEN HABEN.

Für Ihr Dyson Gerät gewähren wir Ihnen ab Kaufdatum für einen Zeitraum von 2 Jahren gemäß unseren Garantiebestimmungen Garantie auf alle Teile und Arbeiten. Wenn Sie Fragen zu Ihrem Dyson Gerät haben, besuchen Sie www.dyson.de/support (DE), www.dyson.at/support (AT) oder www.dyson.ch/support (CH), um Online-Hilfe, allgemeine Tipps und nützliche Informationen zu Dyson zu erhalten.

Alternativ können Sie sich auch telefonisch an den Kundendienst von Dyson wenden. Geben Sie dazu die Seriennummer Ihres Gerätes sowie das Datum und den Ort des Gerätekaufs an.

SERVICIO DE ATENCIÓN AL CLIENTE DYSON

GRACIAS POR ELEGIR UN MÁQUINA DYSON.

Después de registrar la garantía, su aparato Dyson estará cubierto en piezas y mano de obra durante 2 años desde la fecha de compra, sujeto a los términos de la garantía. Si tiene alguna pregunta sobre su aparato Dyson, visite www.dyson.es/support para recibir asistencia en línea, obtener consejos generales e información útil sobre Dyson.

O bien, llame a la línea de servicio al cliente de Dyson e indique su número de serie y los detalles de dónde y cuándo compró el aparato.

SERVICE CONSOMMATEURS DYSON

MERCI D'AVOIR CHOISI UN APPAREIL DYSON.

Une fois que vous vous serez enregistré pour la garantie de 2 ans, votre appareil Dyson sera couvert pour les pièces et la main-d'œuvre pendant 2 ans à compter de la date d'achat, conformément aux conditions de garantie. Si vous avez la moindre question concernant votre appareil Dyson, consultez le site www.dyson.fr/support (FR), www.dyson.be/support (BE) ou www.dyson.ch/support (CH) pour obtenir une aide en ligne, des conseils généraux et des informations utiles sur Dyson.

Vous pouvez également appeler le Service consommateurs Dyson et leur communiquer le numéro de série de l'appareil et les détails concernant la date/le lieu d'achat.

ASSISTENZA CLIENTI DYSON

GRAZIE PER AVER SCELTO DI ACQUISTARE UN APPARECCHIO DYSON.

Dopo aver registrato la garanzia 2 anni, le parti e la manodopera del vostro apparecchio Dyson saranno coperte per 2 anni dalla data d'acquisto, in base alle condizioni previste dalla garanzia. Se avete domande sul vostro apparecchio Dyson visitate il sito www.dyson.it/support (IT) oppure www.dyson.ch/support (CH) per assistenza online, suggerimenti generici e informazioni utili relative a Dyson.

In alternativa, chiamate il servizio assistenza Dyson, tenendo a portata di mano il numero di serie dell'apparecchio e le informazioni su dove e quando è stato acquistato.

DYSON KLANTENSERVICE

HARTELIJK DANK VOOR UW AANKOOP VAN EEN APPARAAT VAN DYSON.

Na registratie voor uw 2-jarige garantie valt uw Dyson-apparaat gedurende 2 jaar na de datum van aankoop onder de garantie voor onderdelen en werkzaamheden, afhankelijk van de garantievorwaarden. Bij enige vragen met betrekking tot uw Dyson-apparaat gaat u naar www.dyson.nl/support (NL) of www.dyson.be/support (BE) voor online help, algemene tips en nuttige informatie over Dyson.

U kunt ook bellen met de Dyson-helpdesk met uw serienummer en details betreffende waar/wanneer u het apparaat hebt gekocht.

OBSŁUGA KLIENTA DYSON

DZIĘKUJEMY ZA ZAKUP URZĄDZENIA DYSON.

To urządzenie marki Dyson jest objęte gwarancją w zakresie części i serwisu przez okres 2 lat od daty zakupu, zgodnie z określonymi warunkami zawartymi w karcie gwarancyjnej. W przypadku konieczności naprawy urządzenia firmy Dyson prosimy o przygotowanie numeru seryjnego urządzenia i dokumentu potwierdzającego jego zakup oraz o kontakt z serwisem firmy Dyson. Jeśli urządzenie Dyson jest na gwarancji i obejmuje ona rodzaj przeprowadzanej naprawy, zostanie ona wykonana nieodpłatnie.

СЛУЖБА ПОДДЕРЖКИ DYSON

БЛАГОДАРИМ ЗА ВЫБОР УСТРОЙСТВА DYSON.

Ваше устройство Dyson находится на гарантийном обслуживании в течение 2 лет с момента покупки в соответствии с условиями и исключениями, указанными в гарантийном талоне. В случае возникновения вопросов по устройству Dyson на веб-сайте www.dyson.com.ru/support можно получить онлайн-консультации, общие советы и полезную информацию о компании Dyson. Можно также позвонить в службу поддержки компании Dyson, указав серийный номер устройства, дату и место его приобретения.

DYSONOVA POMOČ UPORABNIKOM

HVALA, KER STE SE ODLOČILI ZA NAKUP NAŠEGA IZDELKA.

Potem ko registrirate vašo 2-letno garancijo, bo za napravo Dyson veljala 2-letna garancija skladno z garancijskimi pogoji. Če imate kakršna koli vprašanja o napravi Dyson, obiščite spletno stran www.dyson.si/support, kjer lahko najdete spletno pomoč, splošne nasvete in koristne informacije o podjetju Dyson.

Lahko pa pokličete tudi tehnično podporo Dyson in navedete serijsko številko naprave ter natančno lokacijo in datum nakupa.

REGISTER YOUR FREE 2 YEAR GUARANTEE TODAY.

Registrieren Sie Ihre kostenlose 2-Jahres-Garantie.

Registre hoy su garantía de 2 años gratuita.

Enregistrez dès aujourd'hui votre garantie de 2 ans gratuite

Registra oggi la tua garanzia gratuita di 2 anni.

Registreeer vandaag nog uw twee garantie.

Зарегистрируйте свое устройство уже сегодня.

Registrujajte 2 let brezplačno garancijo še danes!



Your serial number can be found on your rating plate which is on the base of the appliance.

Note your serial number for future reference.

Die Seriennummer finden Sie auf dem Typenschild am Sockel des Produkts.

Bitte notieren Sie die Seriennummer für eventuelle Rückfragen.

Su número de serie se encuentra en la placa de especificaciones situada en la base de la máquina.

Apunte su número de serie para futuras referencias.

Le numéro de série se trouve sur la plaque signalétique située à la base de l'appareil.

Veillez noter votre numéro de série pour pouvoir vous y référer ultérieurement.

Il numero di serie è riportato sulla targhetta che si trova alla base del prodotto.

Annota il tuo numero di serie per future occasioni.

Het serienummer bevindt zich aan de onderkant van het apparaat.

Noteer hier uw serienummer ter referentie.

Numer seryjny znajduje się na podstawie urządzenia.

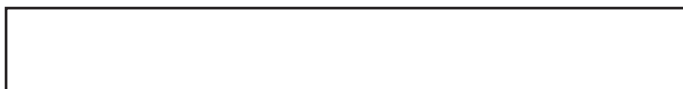
Należy zapisać numer seryjny, aby móc później z niego korzystać.

Серийный номер находится на табличке на основании устройства.

Запишите ваш серийный номер на будущее.

Serijsko številko najdete na napisni ploščici na dnu aparata.

Registrirajte garancijo še danes.



This illustration is for example purposes only.

Nur für Illustrationszwecke.

Imagen de ejemplo.

À des fins d'illustration seulement.

Immagine esemplificativa.

Uitsluitend ter illustratie.

Ta ilustracja służy wyłącznie jako przykład.

Данный номер является образцом.

Za ponazoritev.

IMPORTANT SAFETY INSTRUCTIONS

BEFORE USING THIS APPLIANCE READ ALL INSTRUCTIONS AND CAUTIONARY MARKINGS IN THIS MANUAL AND ON THE APPLIANCE

When using an electrical appliance, basic precautions should always be followed, including the following:

WARNING

These warnings apply to the appliance, and also where applicable, to all tools, accessories, chargers or mains adaptors.

TO REDUCE THE RISK OF FIRE, ELECTRIC SHOCK, OR INJURY:

1. This Dyson appliance can be used by children aged from 8 years and above and persons with reduced physical, sensory or reasoning capabilities, or lack of experience and knowledge, only if they have been given supervision or instruction by a responsible person concerning use of the appliance in a safe way and understand the hazards involved. Cleaning and user maintenance shall not be made by children without supervision.
2. Do not allow to be used as a toy. Close attention is necessary when used by or near children. Children should be supervised to ensure that they do not play with the appliance.
3. Use only as described in this Dyson Operating Manual. Do not carry out any maintenance other than that shown in this manual, or advised by the Dyson Helpline.
4. Suitable for dry locations ONLY. Do not use outdoors or on wet surfaces.
5. Do not handle any part of the plug or appliance with wet hands.
6. Do not use with a damaged cable or plug. If the supply cable is damaged it must be replaced by Dyson, its service agent or similarly qualified person in order to avoid a hazard.
7. If the appliance is not working as it should, has received a sharp blow, has been dropped, damaged, left outdoors, or dropped into water, do not use and contact the Dyson Helpline.
8. Contact the Dyson Helpline when service or repair is required. Do not disassemble the appliance as incorrect reassembly may result in an electric shock or fire.
9. Do not stretch the cable or place the cable under strain. Keep the cable away from heated surfaces. Do not close a door on the cable, or pull the cable around sharp edges or corners. Arrange the cable away from traffic areas and where it will not be stepped on or tripped over. Do not run over the cable.
10. Do not unplug by pulling on the cable. To unplug, grasp the plug, not the cable. The use of an extension cable is not recommended.
11. Do not use to pick up water.
12. Do not use to pick up flammable or combustible liquids, such as petrol, or use in areas where they or their vapours may be present.
13. Do not pick up anything that is burning or smoking, such as cigarettes, matches, or hot ashes.
14. Keep hair, loose clothing, fingers, and all parts of the body away from openings and moving parts, such as the brush bar. Do not point the hose, wand or tools at your eyes or ears or put them in your mouth.
15. Do not put any object into openings. Do not use with any opening blocked; keep free of dust, lint, hair, and anything that may reduce airflow.
16. Use only Dyson recommended accessories and replacement parts.
17. Do not use without the clear bin and filters in place.
18. Unplug when not in use for extended periods and before maintenance or servicing.
19. Use extra care when cleaning on stairs.
20. Do not install, charge or use this appliance outdoors, in a bathroom or within 3 metres (10 feet) of a pool. Do not use on wet surfaces and do not expose to moisture, rain or snow.

21. Use only Dyson chargers for charging this Dyson appliance. Use only Dyson batteries: other types of batteries may burst, causing injury to persons and damage.
22. FIRE WARNING – Do not place this product on or near a cooker or any other hot surface and do not incinerate this appliance even if it is severely damaged. The battery might catch fire or explode.
23. Always turn 'OFF' the appliance before connecting or disconnecting the motorised brush bar.
24. FIRE WARNING – Do not apply any fragrance or scented product to the filter(s) of this appliance. The chemicals in such products are known to be flammable and can cause the appliance to catch fire.

READ AND SAVE THESE INSTRUCTIONS

THIS DYSON APPLIANCE IS INTENDED FOR HOUSEHOLD USE ONLY.



Do not use near naked flames.



Do not store near heat sources.



Do not pick up water or liquids.



Do not pick up burning objects.



Do not put hands near the brush bar when the appliance is in use.



Do not place on or near the cooker.

DE/AT/CH

WICHTIGE SICHERHEITSHINWEISE

LESEN SIE VOR DER BENUTZUNG DIESES GERÄTES ZUNÄCHST ALLE ANWEISUNGEN UND WARNHINWEISE IN DIESER BEDIENUNGSANLEITUNG SOWIE AM GERÄT SELBST

Bei der Verwendung von Elektrogeräten sollten stets grundlegende Vorsichtsmaßnahmen beachtet werden, einschließlich der folgenden:

ACHTUNG

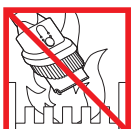
Diese Warnhinweise beziehen sich auf das Gerät und gegebenenfalls auf sämtliches Zubehör, Ladegeräte oder Netzteile.

UM DIE GEFAHR EINES FEUERS, STROMSCHLAGS ODER VON VERLETZUNGEN ZU VERMEIDEN:

1. Dieses Dyson Gerät kann von Kindern ab 8 Jahren und Personen mit eingeschränkten physischen, sensorischen oder motorischen Denkfähigkeiten bzw. unerfahrenen und ungeschulten Personen verwendet werden, sofern diese von einer verantwortlichen Person im Hinblick auf die sichere Nutzung des Geräts beaufsichtigt oder instruiert werden und sich der möglichen Risiken bewusst sind. Reinigung und Pflege dürfen von Kindern nicht ohne Beaufsichtigung durchgeführt werden.
2. Das Gerät darf nicht als Spielzeug verwendet werden. Wird das Gerät von Kindern oder in deren Nähe genutzt, muss die Situation aufmerksam beobachtet werden. Kinder sollten beaufsichtigt werden, damit sie nicht mit dem Gerät spielen.
3. Verwenden Sie das Gerät nur wie in dieser Anleitung beschrieben. Führen Sie keine anderen Wartungsarbeiten an dem Gerät durch als die in dieser Anleitung beschriebenen oder wenden Sie sich an den Dyson Kundendienst.
4. Verwenden Sie das Gerät NUR an trockenen Standorten. Nicht im Freien oder auf nassem Untergrund verwenden.
5. Keinen Teil des Netzsteckers oder Geräts mit nassen Händen anfassen.
6. Verwenden Sie das Gerät nicht, wenn das Netzkabel oder der Netzstecker beschädigt ist. Um einen sicheren Betrieb zu gewährleisten, dürfen beschädigte Netzkabel nur von Dyson, einem autorisierten Kundendienstvertreter oder einer ähnlich qualifizierten Person ausgetauscht werden.

7. Wenn das Gerät nicht so funktioniert, wie es sollte, einen heftigen Schlag erhalten, fallen gelassen, beschädigt, im Freien vergessen oder in Wasser fallen gelassen wurde, verwenden Sie das Gerät nicht mehr und wenden Sie sich an den Dyson Kundendienst.
8. Kontaktieren Sie den Dyson Kundendienst, falls eine Wartung oder Reparatur erforderlich sein sollte. Nehmen Sie das Gerät nicht eigenständig auseinander, da es aufgrund eines falschen Zusammensetzens zu Stromschlägen oder Bränden kommen kann.
9. Das Kabel darf nicht gespannt werden. Halten Sie das Kabel von heißen Oberflächen fern. Klemmen Sie das Kabel nicht in der Tür ein und ziehen Sie es nicht um scharfe Kanten oder Ecken. Sorgen Sie dafür, dass das Kabel niemandem im Weg ist. Fahren Sie nicht über das Kabel.
10. Entfernen Sie den Netzstecker nicht aus der Steckdose, indem Sie am Kabel ziehen. Um den Netzstecker zu ziehen, umfassen Sie den Stecker und nicht das Kabel. Der Einsatz eines Verlängerungskabels wird nicht empfohlen.
11. Saugen Sie mit dem Gerät kein Wasser auf.
12. Saugen Sie keine entflammbaren oder leicht entzündbaren Flüssigkeiten wie Benzin auf und benutzen Sie das Gerät nicht in Umgebungen, in denen diese flüssig oder in Dämpfen auftreten können.
13. Verwenden Sie das Gerät nicht zum Aufsaugen von brennenden oder rauchenden Substanzen wie Zigaretten, Streichhölzern oder heißer Asche.
14. Achten Sie darauf, dass Haare, lose Kleidung, Finger und sonstige Körperteile nicht in die Nähe von Öffnungen oder von beweglichen Teilen gelangen, wie z. B. der Bürstwalze. Richten Sie weder Schlauch noch Rohr oder Düsen auf Augen oder Ohren und nehmen Sie nichts davon in den Mund.
15. Stecken Sie keine Gegenstände in Öffnungen des Gerätes. Benutzen Sie das Gerät nicht, wenn eine Öffnung blockiert ist. Entfernen Sie Blockierungen durch Staub, Flusen, Haare usw., da diese den Luftstrom reduzieren können.
16. Benutzen Sie nur Zubehör und Ersatzteile von Dyson.
17. Verwenden Sie das Gerät nicht ohne den durchsichtigen Behälter und die Filter.
18. Ziehen Sie den Stecker ab, wenn das Gerät längere Zeit nicht verwendet wird oder Service- und Wartungsarbeiten durchzuführen sind.
19. Seien Sie beim Saugen von Treppen besonders vorsichtig.
20. Installieren, laden und verwenden Sie dieses Gerät nicht im Freien, in Feuchträumen oder in einem Umkreis von 3 Metern von Schwimmbekken. Arbeiten Sie damit nicht auf feuchten Oberflächen, und setzen Sie es nicht Feuchtigkeit, Regen oder Schnee aus.
21. Verwenden Sie ausschließlich Dyson Ladegeräte zum Laden dieses Dyson Geräts. Verwenden Sie ausschließlich Dyson Akkus: Andere Akkus könnten aufplatzen und zu Verletzungen oder Beschädigungen des Geräts führen.
22. BRANDGEFAHR – Dieses Produkt darf nicht auf oder neben einen Küchenherd oder andere heiße Oberflächen gestellt werden. Das Produkt darf nicht verbrannt werden, selbst wenn es schwer beschädigt ist. Der Akku könnte Feuer fangen oder explodieren.
23. Schalten Sie das Gerät stets aus, bevor Sie die Elektrobürste anschließen oder abnehmen.
24. BRANDGEFAHR – Verwenden Sie an den Filtern dieses Geräts keine Duftstoffe oder parfümierten Produkte. Die in derartigen Produkten enthaltenen Chemikalien sind bekanntermaßen entzündbar und können dazu führen, dass das Gerät in Brand gerät.

LESEN UND BEWAHREN SIE DIESE ANWEISUNGEN AUF DIESES DYSON GERÄT IST AUSSCHLIESSLICH FÜR DIE VERWENDUNG IM HAUSHALT GEEIGNET.



Nicht in der Nähe einer offenen Flamme verwenden.



Nicht in der Nähe von Hitzequellen abstellen.



Saugen Sie kein Wasser oder andere Flüssigkeiten auf.



Verwenden Sie das Gerät nicht zum Aufsaugen von brennbaren Substanzen.



Achten Sie darauf, dass Ihre Hände beim Gebrauch des Gerätes nicht in die Nähe der Bürstwalze kommen.



Nicht auf oder neben einen Küchenherd stellen.

INSTRUCCIONES DE SEGURIDAD IMPORTANTES

ANTES DE UTILIZAR ESTE ELECTRODOMÉSTICO, LEA TODAS LAS INSTRUCCIONES Y ETIQUETAS DE ADVERTENCIA INCLUIDAS EN ESTE MANUAL Y EN LA MÁQUINA

Cuando use un aparato eléctrico, siempre se deben seguir unas precauciones básicas, incluyendo las siguientes:

AVISO

Estas advertencias se aplican a la máquina y, cuando proceda, a todas las herramientas, accesorios, cargadores o adaptadores de corriente.

PARA REDUCIR EL RIESGO DE INCENDIO, DESCARGA ELÉCTRICA O LESIÓN:

1. Este aparato Dyson puede ser utilizado por niños desde los 8 años de edad y por personas con limitaciones físicas, sensoriales o de razonamiento, o falta de experiencia y conocimiento, a condición de que hayan estado bajo la supervisión o recibido instrucciones de una persona responsable con respecto al uso de la máquina de manera segura y que entiendan los riesgos que esto conlleva. Se prohíbe que los niños realicen la limpieza y el mantenimiento de la máquina sin supervisión.
2. No permita que la máquina se utilice como un juguete. Preste mucha atención si la utilizan niños o se hace cerca de ellos. Se debe vigilar a los niños para asegurarse de que no juegan con la máquina.
3. Úselo sólo como se describe en este manual. No lleve a cabo ninguna tarea de mantenimiento aparte de las indicadas en este manual, o recomendadas por el servicio de atención al cliente.
4. Esta máquina está diseñada para uso doméstico exclusivamente. No la utilice en el exterior ni sobre superficies mojadas.
5. No manipule ningún componente ni el enchufe con las manos mojadas.
6. No lo utilice si el cable o el enchufe están dañados. Si el cable está dañado, para evitar daños personales, debe ser reparado por el servicio técnico de Dyson, un servicio técnico autorizado o personal igualmente cualificado.
7. No utilice la máquina si no funciona correctamente, ha recibido un golpe, se ha caído, ha sufrido daños, se ha dejado en el exterior o se ha sumergido en agua. Póngase en contacto con el servicio de Atención al Cliente de Dyson.
8. En caso de que la máquina necesite mantenimiento o reparación, póngase en contacto con el servicio de Atención al Cliente de Dyson. No desmonte la máquina, ya que un montaje incorrecto puede ocasionar una descarga eléctrica o un incendio.
9. No estire el cable ni lo someta a tensión. Mantenga el cable alejado de superficies calientes. Evite atrapar el cable al cerrar cualquier puerta, y no tire del cable alrededor de bordes o esquinas con bordes afilados. Coloque el cable alejado de las zonas de paso para evitar pisarlo y posibles tropiezos. No pase la máquina por encima del cable.
10. No desenchufe la máquina tirando del cable. Para desenchufar, tire del enchufe de la máquina no del cable. No es recomendable el uso de un cable alargador.
11. No utilice la aspiradora para recoger agua.
12. No utilice la máquina para aspirar líquidos inflamables o combustibles, como la gasolina, o en zonas donde se puedan encontrar vapores procedentes de dichos líquidos.
13. No aspire nada que esté en llamas o desprenda humo como, por ejemplo, cigarrillos, cerillas o cenizas incandescentes.
14. Evite que el pelo, la ropa, los dedos o cualquier otra parte del cuerpo entre en contacto con las aberturas o las piezas móviles, como el cepillo. No apunte con la manguera, la empuñadura o los accesorios a los ojos u orejas, ni se los meta en la boca.
15. No introduzca ningún objeto en las aberturas de la máquina. No utilice la máquina si alguna abertura estuviera bloqueada; manténgalo limpio de polvo, pelusa, pelo o cualquier otra sustancia que pueda reducir el flujo de aire.

16. Utilice solamente accesorios y repuestos Dyson recomendados.
17. No utilice la aspiradora sin el cubo transparente o los filtros debidamente colocados.
18. Desconecte el cargador cuando no se utilice durante períodos prolongados y antes de realizar labores de mantenimiento.
19. Ponga atención mientras limpie en escaleras.
20. No instale, cargue o utilice este aparato en el exterior, en un baño o a menos de tres metros de distancia de una piscina. No lo utilice en superficies mojadas ni lo esponga a la humedad, lluvia o nieve.
21. Utilice sólo baterías y cargadores Dyson. Otro tipo de baterías puede provocar lesiones o daños materiales.
22. PELIGRO DE INCENDIO: No coloque este producto encima o cerca de una cocina o cualquier otra superficie caliente y no incinere este aparato incluso si está muy dañado. La batería podría incendiarse o explotar.
23. Apague siempre el aparato antes de conectar o desconectar la manguera o el cepillo motorizado.
24. ALERTA DE INCENDIO – No aplique ninguna fragancia o producto perfumado al filtro(s) de este aparato. Las sustancias químicas en este tipo de productos son conocidas por ser inflamables y pueden causar que el aparato se incendie.

LEA Y GUARDE ESTAS INSTRUCCIONES

ESTE APARATO DYSON ESTÁ DISEÑADO PARA USO DOMÉSTICO EXCLUSIVAMENTE.



No lo utilice cerca de una llama.



No lo guarde cerca de una fuente de calor.



No recoja agua o líquidos.



No recoja objetos incandescentes.



No acerque las manos al cepillo cuando el aparato esté funcionando.



No colocar encima o cerca de una cocina.

FR/BE/CH

CONSIGNES DE SÉCURITÉ IMPORTANTES

AVANT D'UTILISER CET APPAREIL, LISEZ ATTENTIVEMENT LES INSTRUCTIONS ET LES MISES EN GARDE FIGURANT DANS CE MANUEL ET SUR L'APPAREIL

Lors de l'utilisation d'un appareil électrique, il convient de respecter certaines précautions de base, notamment les suivantes :

AVERTISSEMENT

Ces avertissements s'appliquent à l'appareil et, le cas échéant, à toutes les pièces, accessoires, chargeurs ou adaptateurs secteur.

POUR ÉVITER TOUT RISQUE D'INCENDIE, DE DÉCHARGE ÉLECTRIQUE OU DE BLESSURE :

1. Cet appareil Dyson n'est pas conçu pour être utilisé par de jeunes enfants ou des personnes dont les capacités physiques, sensorielles ou mentales sont réduites ou qui manquent d'expérience ou de connaissances, sauf s'ils sont supervisés ou qu'ils ont reçu des instructions de la part d'une personne responsable concernant l'utilisation de l'appareil en toute sécurité. Le nettoyage et la maintenance par l'utilisateur ne doivent pas être réalisés par des enfants non supervisés.
2. Cet appareil n'est pas un jouet et ne doit donc pas être utilisé comme tel. Une attention particulière est nécessaire lors de son utilisation par ou à proximité d'enfants. Il convient de surveiller les enfants pour s'assurer qu'ils ne jouent pas avec l'appareil.

3. Utilisez uniquement tel que décrit dans ce manuel d'utilisation Dyson. N'effectuez aucune maintenance autre que celle décrite dans ce manuel ou conseillée par le Service consommateurs Dyson.
4. Convient UNIQUEMENT à une utilisation dans des endroits secs. N'utilisez pas cet appareil en extérieur ou sur des surfaces humides.
5. Ne manipulez aucune partie de la prise ou de l'appareil avec les mains mouillées.
6. N'utilisez pas l'appareil si la prise ou le cordon est endommagé. Si le cordon d'alimentation est endommagé, il doit être remplacé par Dyson, par l'une des personnes agréées afin d'éviter tout danger.
7. Si l'appareil ne fonctionne pas correctement, a reçu un choc violent, est tombé, a été endommagé, été entreposé dehors ou a été immergé dans l'eau, ne l'utilisez pas et contactez le Service consommateurs Dyson.
8. Contactez le service consommateurs Dyson si votre appareil Dyson nécessite un entretien ou une réparation. Ne démontez pas l'appareil car un remontage incorrect risque d'entraîner un choc électrique ou un incendie.
9. N'étirez pas le câble et n'exercez pas de tension dessus. Maintenez le câble à l'écart des surfaces chauffées. Ne fermez pas de porte sur le câble et ne tirez pas sur le câble lorsqu'il se trouve à proximité d'angles ou de coins. Maintenez le câble à l'écart des zones de passage, à un endroit où personne n'est susceptible de marcher ou de trébucher dessus. Ne faites pas rouler l'appareil sur le câble.
10. Ne débranchez pas en tirant sur le câble d'alimentation. Pour débrancher, saisissez la prise et non le câble. L'utilisation d'une rallonge n'est pas recommandée.
11. N'utilisez pas l'appareil pour aspirer de l'eau.
12. N'utilisez pas l'appareil pour aspirer des liquides inflammables ou combustibles comme l'essence, ou dans des endroits où un liquide de ce type pourrait être présent.
13. N'aspirez rien qui brûle ou qui fume, comme des cigarettes, des allumettes ou des cendres incandescentes.
14. Éloignez les cheveux, les vêtements amples, les doigts et toute autre partie du corps des ouvertures et des pièces mobiles de l'appareil, notamment de la brosse rotative. Ne dirigez pas le flexible, le tube ou les accessoires vers les yeux ou les oreilles et ne les portez pas à la bouche.
15. Ne placez pas d'objets dans les ouvertures de l'appareil. N'utilisez pas l'appareil en cas d'obstruction d'une ouverture. Assurez-vous que rien ne réduit le flux d'air : poussières, peluches, cheveux ou autres.
16. N'utilisez que les accessoires et pièces de rechange recommandés par Dyson.
17. N'utilisez pas l'appareil si le collecteur transparent et les filtres ne sont pas en place.
18. Débranchez l'appareil lorsqu'il n'est pas utilisé pendant une période prolongée et avant tout entretien ou nettoyage.
19. Redoublez de prudence lors de l'utilisation dans les escaliers.
20. N'installez pas, ne rechargez pas et n'utilisez pas cet appareil à l'extérieur, dans une salle de bains ou à moins de 3 mètres d'une piscine. Ne l'utilisez pas sur une surface humide et ne l'exposez pas à l'humidité, la pluie ou la neige.
21. Utilisez uniquement des chargeurs Dyson pour recharger cet appareil. Utilisez uniquement des batteries Dyson : les autres types de batteries peuvent exploser et provoquer des blessures et des dommages.
22. RISQUE D'INCENDIE – Ne placez pas ce produit sur (ou à proximité) d'une cuisinière ou autre surface et ne l'incinerez pas même s'il est fortement endommagé. La batterie risque de prendre feu ou d'exploser.
23. Éteignez toujours l'appareil avant de brancher ou de débrancher la brosse motorisée.
24. RISQUE D'INCENDIE – N'appliquez pas de parfum ou de produit parfumé sur le(s) filtre(s) de cet appareil. Les substances chimiques contenues dans ces produits sont connues pour leur caractère inflammable et peuvent enflammer l'appareil.

LISEZ ATTENTIVEMENT CES CONSIGNES ET CONSERVEZ-LES

CET APPAREIL DYSON EST EXCLUSIVEMENT DESTINÉ À UN USAGE DOMESTIQUE.



N'utilisez pas l'appareil près de flammes nues.



Ne rangez pas l'appareil près d'une source de chaleur.



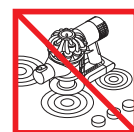
N'utilisez pas l'appareil pour aspirer de l'eau ou tout autre liquide.



N'utilisez pas l'appareil pour aspirer des objets en combustion.



Gardez les mains à l'écart de la brosse rotative lorsque l'appareil est en cours d'utilisation.



Ne placez pas l'appareil sur une cuisinière ou à proximité.

IT/CH

IMPORTANTI PRECAUZIONI D'USO

PRIMA DI USARE IL PRESENTE APPARECCHIO, LEGGERE TUTTE LE ISTRUZIONI E LE AVVERTENZE RIPORTATE ALL'INTERNO DEL PRESENTE MANUALE E SULL'APPARECCHIO

Quando utilizzate un apparecchio elettrico, dovete attenervi sempre alle precauzioni fondamentali, tra cui le seguenti:

ATTENZIONE

Gli avvisi si riferiscono all'apparecchio e, se applicabile, a tutti gli strumenti, gli accessori, i caricatori o gli adattatori di elettricità.

PER RIDURRE IL RISCHIO DI INCENDI, SCOSSE ELETTRICHE O INFORTUNI:

1. Questo apparecchio Dyson può essere utilizzato dai bambini con età minima di 8 anni e da persone con ridotte capacità fisiche, motorie o mentali, o da persone che non possiedono l'esperienza e le conoscenze necessarie, solo con supervisione oppure se sono state fornite loro le necessarie istruzioni per l'uso dell'apparecchiatura in modo sicuro da parte di una persona responsabile e se sono consapevoli dei rischi connessi. Interventi di manutenzione e pulizia non devono essere eseguiti da bambini senza supervisione.
2. Non consentire che l'apparecchio sia utilizzato come giocattolo. Prestare la massima attenzione quando viene adoperato da bambini piccoli o accanto ad essi. I bambini devono essere sorvegliati per controllare che non giochino con l'apparecchio.
3. Usare solo come descritto in questo manuale. Non eseguire interventi di manutenzione diversi da quelli mostrati in questo manuale, o consigliati dal Servizio Clienti Dyson.
4. Adatto **ESCLUSIVAMENTE** all'uso in ambienti asciutti. Non utilizzare l'apparecchio all'esterno né su superfici bagnate.
5. Non toccare la spina o l'apparecchio con le mani bagnate.
6. Non utilizzare l'apparecchio con un cavo o una spina danneggiati. Per evitare rischi, se il cavo si danneggia deve essere sostituito da Dyson, da suoi agenti dell'assistenza o da persone ugualmente qualificate.
7. Se l'apparecchio non funziona correttamente, ha ricevuto un forte colpo, è caduto accidentalmente, è stato danneggiato o lasciato all'aperto oppure è caduto in acqua, non deve essere utilizzato. Contattare il servizio assistenza Dyson.
8. Se è necessario effettuare la manutenzione o la riparazione, contattare il servizio assistenza Dyson. Non smontare l'apparecchio: in caso di riassetto errato, si corre il rischio di incendi o scosse elettriche.
9. Non tirare il cavo né sottoporlo a tensione. Tenere il cavo lontano da superfici calde. Non schiacciare il cavo chiudendo porte o sportelli né tenderlo su spigoli vivi. Far passare il cavo lontano dalle zone di passaggio, in modo che non venga calpestato né vi sia il rischio di inciamparvi. Non passare sopra il cavo.

10. Non staccare la spina tirando il cavo. Per eseguire questa operazione, afferrare la spina, non il cavo. Si sconsiglia l'uso di una prolunga.
11. Non usare per aspirare acqua.
12. Non aspirare liquidi infiammabili o combustibili, come la benzina, e non usare l'apparecchio in luoghi in cui possono essere presenti liquidi infiammabili o esalazioni da essi derivate.
13. Non aspirare alcun materiale incandescente o che emette fumo, come sigarette, fiammiferi o cenere calda.
14. Tenere lontano capelli, vestiti, dita e tutte le parti del corpo dalle aperture e dalle parti in movimento, come ad esempio la spazzola. Non dirigere il tubo flessibile, il tubo o gli accessori verso gli occhi o le orecchie e non metterli in bocca.
15. Non inserire oggetti nell'apparecchio. Non usare l'aspirapolvere se le aperture sono ostruite; eliminare polvere, fibre, capelli e qualsiasi cosa possa ridurre il flusso d'aria.
16. Usare solo accessori e parti di ricambio raccomandati da Dyson.
17. Non usare l'aspirapolvere senza il contenitore trasparente o i filtri.
18. Scollegare quando non si utilizza per lunghi periodi e prima di interventi di manutenzione o assistenza.
19. Fare molta attenzione quando si puliscono le scale.
20. Non installare, caricare o utilizzare questo apparecchio all'esterno, in bagno o entro tre metri (10 piedi) da una piscina. Non utilizzare su superfici bagnate e non esporre a umidità, pioggia o neve.
21. Utilizzare solo caricatori Dyson per caricare questo apparecchio Dyson. Utilizzare solo batterie Dyson: altri tipi di batterie possono esplodere causando lesioni alle persone e danni.
22. **PERICOLO DI INCENDIO:** non collocare il prodotto sopra o nei pressi di un piano di cottura o una superficie ad alta temperatura. Non incenerire l'apparecchio anche se fortemente danneggiato. La batteria potrebbe prendere fuoco o esplodere.
23. Spegnere sempre l'apparecchio prima di collegare o scollegare la spazzola motorizzata.
24. **PERICOLO DI INCENDIO:** non applicare profumi o prodotti profumati sui filtri di questo apparecchio. Le sostanze chimiche contenute in tali prodotti sono notoriamente infiammabili e possono generare un principio di incendio dell'apparecchio.

LEGGERE E CONSERVARE QUESTE ISTRUZIONI

L'APPARECCHIO DYSON È DESTINATO ESCLUSIVAMENTE ALL'USO DOMESTICO.



Non usare vicino a fiamme libere.



Non posizionare vicino a fonti di calore.



Non aspirare acqua o altri liquidi.



Non aspirare oggetti incandescenti.



Non avvicinare le mani alla spazzola quando l'apparecchio è in funzione.



Non posizionare su o vicino a un piano di cottura.

BELANGRIJKE VEILIGHEIDSINSTRUCTIES

LEES ALLE INSTRUCTIES EN WAARSCHUWINGEN IN DEZE GEBRUIKSHANDLEIDING EN OP HET APPARAAT ALVORENS DEZE TE GEBRUIKEN

Bij het gebruik van elektrische apparaten dienen altijd minimale voorzorgsmaatregelen in acht genomen te worden, waaronder het volgende:



WAARSCHUWING

Deze waarschuwingen zijn van toepassing op het apparaat en indien relevant tevens op alle hulpstukken, accessoires, opladers of netadapters.

OM HET RISICO VAN BRAND, ELEKTRISCHE SCHOKKEN EN VERWONDINGEN TE VERKLEINEN:

1. Dit Dyson apparaat kan uitsluitend door kinderen vanaf 8 jaar en personen met verminderde fysieke, sensorische of verstandelijke vermogens of met gebrek aan ervaring en kennis worden gebruikt als ze supervisie of instructies van een verantwoordelijk persoon hebben gekregen over veilig gebruik van het apparaat en inzicht hebben in de risico's van gebruik. Reiniging en onderhoud mogen niet zonder supervisie worden verricht door kinderen.
2. Laat kinderen het apparaat niet als speelgoed gebruiken. Let goed op bij gebruik van het apparaat in de buurt van jonge kinderen. Houd toezicht op kinderen om te zorgen dat zij het apparaat niet als speelgoed gebruiken.
3. Gebruik alleen zoals in deze handleiding wordt beschreven. Voer geen onderhoud uit anders dan hetgeen in deze handleiding wordt toegelicht of door de Dyson Helpdesk wordt geadviseerd.
4. UITSLUITEND geschikt voor droge omgevingen. Niet buitenshuis of op natte oppervlakken gebruiken.
5. Raak geen enkel deel van de stekker of het apparaat aan met natte handen.
6. Niet gebruiken als het snoer of de stekker is beschadigd. Wanneer het snoer is beschadigd, moet deze worden vervangen door Dyson, onze reparatieservice of andere gelijkwaardig gekwalificeerde personen om gevaar te vermijden.
7. Als het apparaat niet naar behoren functioneert, een mechanische schok heeft gekregen, is gevallen, is beschadigd, buiten heeft gestaan of in het water is terechtgekomen, gebruik het dan niet en neem contact op met de Dyson Helpdesk.
8. Neem contact op met de Dyson Helpdesk wanneer onderhoud of reparatie vereist is. Haal het apparaat niet uit elkaar, omdat het incorrect weer in elkaar zetten kan leiden tot brand of elektrische schokken.
9. Rek het snoer niet en houd hem niet strakgetrokken. Houd het snoer uit de buurt van verwarmde oppervlakken. Sluit geen deuren als het snoer ertussen zit. Trek het snoer niet om scherpe hoeken of randen. Leg het snoer uit de buurt van veelbelopen ruimtes zodat er niet over gestruikeld of op gestapt kan worden. Rijd niet over het snoer heen.
10. Haal de stekker niet uit het stopcontact door aan het snoer te trekken. Trek aan de stekker, niet aan het snoer. Het gebruik van een verlengsnoer wordt niet aanbevolen.
11. Niet gebruiken om water op te zuigen.
12. Nooit gebruiken om ontvlambare of brandbare vloeistoffen zoals benzine op te zuigen of in omgevingen waar deze stoffen aanwezig kunnen zijn.
13. Zuig nooit brandende voorwerpen op, zoals sigaretten, lucifers of brandende as.
14. Houd uw haar, losse kleding, vingers en andere lichaamsdelen weg van de openingen en van de bewegende onderdelen, zoals de borstel. Richt de slang, buis of hulpstukken niet op ogen, oren, of in uw mond.
15. Steek geen voorwerpen in de openingen van het apparaat. Niet gebruiken wanneer de openingen zijn geblokkeerd; vrij houden van stof, pluizen, haar en andere zaken die de luchtstroom kunnen beperken.

16. Gebruik alleen door Dyson aanbevolen accessoires en vervangende onderdelen.
17. Niet gebruiken zonder dat het doorzichtige stofreservoir en de filters zijn geplaatst.
18. Haal de stekker uit het stopcontact wanneer het apparaat langere tijd niet gebruikt wordt en bij onderhoud of reparatie.
19. Wees extra voorzichtig bij het reinigen van trappen.
20. Installeer, gebruik en laad dit apparaat niet buitenshuis, in een badkamer/ toilet of binnen een straal van drie meter van een zwembad. Niet gebruiken op natte oppervlakken en niet blootstellen aan vocht, regen of sneeuw.
21. Gebruik uitsluitend Dyson opladers voor het opladen van dit Dyson apparaat. Gebruik uitsluitend Dyson accu's: andere type accu's kunnen mogelijk openbarsten en persoonlijke verwondingen of schade veroorzaken.
22. **BRANDWAARSCHUWING** – Plaats dit product niet op of in de buurt van een kookplaat of enig ander heet oppervlak en verbrand dit apparaat niet, zelfs als het ernstig beschadigd is. De accu kan vlam vatten of exploderen.
23. Schakel het apparaat altijd uit (aan/uit-knop op 'OFF') voor het plaatsen of verwijderen van de gemotoriseerde borstel.
24. **BRANDWAARSCHUWING** – Breng geen parfum of geparfumeerde producten aan op de filter(s) van dit apparaat. De chemicaliën in zulke producten zijn brandbaar en kunnen ervoor zorgen dat het apparaat vlam vat.

LEES EN BEWAAR DEZE INSTRUCTIES

DIT DYSON APPARAAT IS UITSLUITEND BEDOELD VOOR HUISHOUELIJK GEBRUIK.



Niet in de buurt van open vuur gebruiken.



Niet in de buurt van warmtebronnen bewaren.



Niet gebruiken om water, andere vloeibare stoffen of bouwstof op te zuigen.



Nooit brandende voorwerpen opzuigen.



Houd de handen uit de buurt van de borstel als het apparaat wordt gebruikt.



Niet op of in de buurt van een kookplaat plaatsen.

PL

WAŻNE INSTRUKCJE DOTYCZĄCE BEZPIECZEŃSTWA

PRZED PRZYSTĄPIENIEM DO KORZYSTANIA Z TEGO URZĄDZENIA NALEŻY ZAPOZNAĆ SIĘ ZE WSZYSTKIMI INSTRUKCJAMI I OSTRZEŻENIAMI UMIESZCZONYMI W NINIEJSZEJ INSTRUKCJI OBSŁUGI I NA URZĄDZENIU.

Podczas użytkowania sprzętu elektrycznego należy zawsze przestrzegać podstawowych zasad bezpieczeństwa, włączając poniższe:



OSTRZEŻENIE

Te ostrzeżenia dotyczą urządzenia, a w stosownych przypadkach mają także zastosowanie do wszystkich narzędzi, ssawek, ładowarek oraz wtyczek i gniazd zasilania.

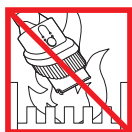
ABY UNIKNĄĆ RYZYKA POŻARU, PORAŻENIA PRĄDEM LUB URAZU:

1. Dzieci powyżej 8. roku życia oraz osoby o ograniczonych możliwościach fizycznych, czuciowych lub umysłowych bądź nieposiadające odpowiedniego doświadczenia i wiedzy mogą korzystać z tego urządzenia firmy Dyson jedynie pod nadzorem osoby odpowiedzialnej lub po uzyskaniu od takiej osoby instrukcji dotyczących bezpiecznego użytkowania urządzenia, jeśli rozumieją związane z tym zagrożenia. Dzieci bez nadzoru dorosłych nie mogą przeprowadzać czyszczenia ani prac konserwacyjnych.
2. Urządzenie nie służy do zabawy. W przypadku używania urządzenia przez małe dzieci lub w ich pobliżu należy zachować szczególną ostrożność. Nie należy zezwalać dzieciom na zabawę urządzeniem.

3. Urządzenia należy używać zgodnie z niniejszą instrukcją obsługi. Nie wolno przeprowadzać czynności konserwacyjnych innych, niż określone w niniejszej instrukcji obsługi lub zalecane przez Dział Obsługi Klienta firmy Dyson.
4. Używać TYLKO w suchych pomieszczeniach. Nie używać na zewnątrz ani na mokrych powierzchniach.
5. Nie chwycić wtyczki oraz urządzenia mokrymi rękami.
6. Nie używać urządzenia z uszkodzeniami przewodu lub wtyczki. W razie uszkodzenia przewodu zasilającego, aby uniknąć niebezpieczeństwa, należy zlecić jego wymianę firmie Dyson lub autoryzowanemu serwisowi albo osobom o odpowiednich kwalifikacjach.
7. Jeśli urządzenie nie pracuje tak jak powinno, jest uszkodzone, zostało mocno uderzone, upadło, zostało pozostawione na zewnątrz lub zamoczone, wówczas nie należy go używać. Zaleca się niezwłoczny kontakt z infolinią Dyson.
8. W razie konieczności naprawy należy skontaktować się z infolinią Dyson. Nie rozbierać urządzenia samodzielnie. Niefachowe rozmontowanie może być przyczyną pożaru bądź porażenia prądem.
9. Nie rozciągać przewodu zasilającego. Trzymać przewód zasilający w odpowiedniej odległości od nagranych powierzchni. Nie przytrząsać przewodu drzwiami ani nie przeciągać go przez ostre krawędzie i kąty. Nie rozkładać przewodu w przejściach i w miejscach, gdzie można go nadepnąć lub się o niego potknąć. Nie należy najeżdżać ssawką odkurzacza na przewód.
10. Urządzenia nie należy odłączać ciągnąc za kabel. Aby je odłączyć, należy pociągnąć za wtyczkę, nie za kabel. Nie zaleca się stosowania przedłużacza.
11. Nie używać odkurzacza do zbierania wody.
12. Nie używać odkurzacza do sprzątania łatwopalnych cieczy, takich jak benzyna, ani w miejscach, gdzie mogą być obecne takie ciecze lub ich opary.
13. Nie używać odkurzacza do sprzątania płonących ani dymiących przedmiotów, takich jak papierosy, zapalki lub gorący popiół.
14. Włosy, luźne części ubrania, palce i inne części ciała trzymać z daleka od otworów urządzenia i jego ruchomych części, takich jak szczotka. Nie kierować węża, rury i ssawek w stronę oczu lub uszu ani nie wkładać ich do ust.
15. Nie wkładać żadnych przedmiotów w otwory odkurzacza. Nie używać odkurzacza, jeśli którykolwiek z otworów jest zablokowany; usunąć kurz, kłaczki i włosy oraz wszystko, co może utrudniać swobodny przepływ powietrza.
16. Należy używać tylko rekomendowanych akcesoriów i części zamiennych Dyson.
17. Nie używać odkurzacza, jeśli przezroczysty pojemnik lub filtry nie są zamontowane.
18. Urządzenie należy odłączyć od zasilania, jeżeli nie jest używane przez dłuższy czas oraz przed jego konserwacją lub naprawą.
19. W trakcie sprzątania schodów zachować szczególne środki ostrożności.
20. Urządzenia nie należy instalować, ładować ani używać poza pomieszczeniami zamkniętymi, w łazienkach oraz w odległości mniejszej niż 3 metry (10 stóp) od basenu. Nie używać na mokrych powierzchniach ani nie narażać na działanie wilgoci, deszczu lub śniegu.
21. Do ładowania urządzeń Dyson należy używać tylko ładowarek Dyson. Należy używać tylko baterii Dyson; inne typy baterii mogą eksplodować, powodując obrażenia ciała i szkody.
22. **ZAGROŻENIE POŻAREM** — Nie należy umieszczać tego urządzenia na kuchence lub gorącej powierzchni ani w ich pobliżu. Urządzenia nie należy poddawać spalaniu, nawet jeśli jest poważnie uszkodzone. Może dojść do zapalenia lub wybuchu baterii.
23. Zawsze wyłączać urządzenie przed podłączeniem bądź odłączeniem elektroszczotki.
24. **ZAGROŻENIE POŻAREM** — Na filtr(y) urządzenia nie wolno nakładać żadnej substancji zapachowej ani perfumowanego produktu. Środki chemiczne zawarte w takich produktach są łatwopalne i mogą doprowadzić do zapalenia się urządzenia.

NINIEJSZE INSTRUKCJE NALEŻY PRZECZYTAĆ I ZACHOWAĆ

URZĄDZENIE JEST PRZEZNACZONE WYŁĄCZNIE DO UŻYTKU DOMOWEGO.



Nie należy używać w pobliżu otwartego ognia.



Nie należy przechowywać w pobliżu źródeł ciepła.



Nie należy używać do zbierania wody ani innych płynów.



Nie należy używać do zbierania płynących przedmiotów.



Nie zbliżać rąk zbyt blisko do szczotki w czasie pracy urządzenia.



Nie umieszczać na kuchence ani w jej pobliżu.

RU

ВАЖНЫЕ ИНСТРУКЦИИ ПО ТЕХНИКЕ БЕЗОПАСНОСТИ

ПЕРЕД ИСПОЛЬЗОВАНИЕМ УСТРОЙСТВА ПРОЧИТАЙТЕ ВСЕ ИНСТРУКЦИИ И ПРЕДУПРЕЖДЕНИЯ В ДАННОМ РУКОВОДСТВЕ И НА УСТРОЙСТВЕ

При пользовании электроприбором необходимо всегда соблюдать основные меры предосторожности, включая те, что приведены ниже:

ПРЕДУПРЕЖДЕНИЕ

Эти предупреждения относятся к устройству, а также к любым съемным приспособлениям, принадлежностям, зарядным устройствам и адаптерам питания в случаях, где они применимы.

ВО ИЗБЕЖАНИЕ РИСКА ВОЗГОРАНИЯ, ПОРАЖЕНИЯ ЭЛЕКТРИЧЕСКИМ ТОКОМ ИЛИ ПОЛУЧЕНИЯ ТРАВМЫ:

1. Дети в возрасте от 8 лет, лица с ограниченными физическими, сенсорными или умственными возможностями, а также лица, не имеющие достаточного опыта и знаний, могут использовать это устройство Dyson только в присутствии человека, отвечающего за их безопасность, или после получения от ответственного лица инструкций по безопасному использованию устройства при условии понимания существующих рисков. Очистка и обслуживание устройства не должны выполняться детьми без присмотра.
2. Не разрешайте детям играть с устройством. Будьте очень бдительны при использовании устройства детьми или рядом с детьми. Эксплуатация устройства детьми возможна только под постоянным присмотром взрослых, чтобы дети не играли с ним.
3. Используйте устройство только в соответствии с указаниями руководства пользователя Dyson. Не выполняйте работы по обслуживанию самостоятельно, кроме указанных в данном руководстве или рекомендованных службой поддержки компании Dyson.
4. Предназначено для использования ТОЛЬКО в сухих местах. Не используйте вне помещений или на влажных поверхностях.
5. Не касайтесь устройства или вилки кабеля питания влажными руками.
6. Не используйте устройство с поврежденным кабелем электропитания или вилкой. Для обеспечения безопасной эксплуатации замену поврежденного кабеля должен осуществлять специалист Dyson, сервисный агент Dyson или специалист соответствующей квалификации.
7. Если устройство не работает, как должно, если по нему был нанесен резкий удар, если его уронили, повредили, оставили на улице или оно попало в воду, не используйте данное устройство и обратитесь по телефону в службу поддержки компании Dyson.
8. При необходимости проведения обслуживания или ремонта обратитесь в службу поддержки компании Dyson. Не разбирайте устройство, так как это может стать причиной пожара или поражения электрическим током.

9. Не растягивайте и не натягивайте кабель слишком сильно. Держите кабель вдали от горячих поверхностей. Не защемляйте кабель дверями, не наматывайте его вокруг острых краев или углов. Не располагайте кабель в проходах и в местах, где на него можно наступить или споткнуться об него. Не пережимайте кабель.
10. При отсоединении кабеля от розетки не дергайте за кабель. Для отсоединения кабеля от розетки беритесь за вилку, а не за кабель. Не рекомендуется использовать удлинители.
11. Не используйте для уборки жидкостей.
12. Не используйте для сбора легковоспламеняющихся или взрывоопасных жидкостей, таких как бензин, и не используйте в местах, где могут находиться такие жидкости или их пары.
13. Не используйте для сбора горящего или тлеющего мусора, такого как сигареты, спички или горячий пепел.
14. Следите, чтобы волосы, края одежды, пальцы и другие части тела не попадали в отверстия или подвижные детали, например в щетку. Не направляйте шланг, трубку и насадки в глаза или уши и не берите их в рот.
15. Не вставляйте какие-либо предметы в отверстия. Не используйте устройство, если его отверстия заблокированы; следите за тем, чтобы пыль, мусор, волосы и пр. не мешали свободному прохождению воздушного потока.
16. Используйте только рекомендуемые Dyson аксессуары и запчасти.
17. Не используйте устройство, если не установлен прозрачный контейнер или фильтры.
18. Отсоединяйте зарядное устройство от сети при длительных перерывах в использовании.
19. Будьте крайне аккуратны при уборке лестниц.
20. Данное устройство нельзя устанавливать, заряжать и использовать вне помещения, в ванной комнате или в пределах 3 метров от бассейна. Не используйте его на влажных поверхностях и не подвергайте воздействию сырости, дождя или снега.
21. Для зарядки данного устройства Dyson следует использовать только зарядные устройства Dyson. Используйте только аккумуляторы Dyson: аккумуляторы других типов могут взорваться, нанеся травмы и материальный ущерб.
22. Аккумулятор является герметичным устройством и в нормальных условиях не представляет опасности. Вероятность утечки электролита из аккумулятора крайне мала, но если это случилось, не трогайте электролит, поскольку он может вызвать раздражение или ожоги, и соблюдайте следующие меры предосторожности:
 - При контакте с кожей возможно раздражение. Промойте пораженный участок водой с мылом.
 - Вдыхание электролита может привести к раздражению верхних дыхательных путей. Выйдите на свежий воздух и обратитесь за медицинской помощью.
 - При попадании в глаза возможно раздражение. Немедленно тщательно промойте глаза водой в течение как минимум 15 минут. Обратитесь за медицинской помощью.
 - Утилизация: при обращении с аккумулятором надевайте перчатки, а затем немедленно утилизируйте их в соответствии с местными правилами и нормами.
23. **ПРЕДУПРЕЖДЕНИЕ О ПОЖАРООПАСНОСТИ.** Не размещайте данное устройство на плите или рядом с плитой или с любыми другими горячими поверхностями и не сжигайте данное устройство даже в том случае, если оно сильно повреждено. Аккумулятор может вспыхнуть или взорваться.
24. Всегда отключайте устройство перед подсоединением или отсоединением электророзетки.
25. **ПРЕДУПРЕЖДЕНИЕ О ПОЖАРООПАСНОСТИ.** Не применяйте к фильтрам данного устройства какие-либо ароматизирующие или парфюмерные продукты. Химические вещества в таких продуктах являются легковоспламеняющимися и могут привести к возгоранию устройства.

ПРОЧИТАЙТЕ И СОХРАНИТЕ ДАННЫЕ ИНСТРУКЦИИ

ДАННОЕ УСТРОЙСТВО DYSON ПРЕДНАЗНАЧЕНО ТОЛЬКО ДЛЯ БЫТОВОГО ПОЛЬЗОВАНИЯ.



Не используйте вблизи открытого огня.



Не храните вблизи источников тепла.



Не используйте для уборки воды или жидкостей.



Не используйте для уборки горячих предметов.



Не кладите руки возле щетки при использовании устройства.



Не размещайте на плите или рядом с плитой.

SI

POMEMBNA VARNOSTNA NAVODILA

PRED UPORABO TE NAPRAVE PREBERITE VSA NAVODILA IN OPOZORILA V TEM PRIROČNIKU ZA UPORABO IN NA NAPRAVI

Pri uporabi električne naprave- upoštevajte osnovne varnostne ukrepe, vključno z naslednjimi:



OPOZORILO

Ta opozorila veljajo za napravo ter za vse pripomočke, nastavke, polnilnike in omrežne vmesnike, kjer je to primerno.

ZA PREPREČITEV TVEGANJA POŽARA, ELEKTRIČNEGA UDARA ALI POŠKODBE:

1. To napravo Dyson smejo otroci, starejši od 8 let, osebe z omejenimi fizičnimi, čutnimi ali intelektualnimi sposobnostmi oz. osebe brez izkušenj ali znanja uporabljati izključno pod nadzorom ali po navodilih odgovorne osebe, ki mora poskrbeti za varno uporabo naprave. Otroci naprave ne smejo čistiti ali vzdrževati brez nadzora.
2. Naprava ni igrača. Ko jo uporabljajo majhni otroci, jih vedno nadzorujte. Otroke je treba nadzorovati, da se ne bi igrali z napravo.
3. Napravo Dyson uporabljajte skladno z navodili. Ne izvajajte drugih postopkov, kot so opisani v navodilih, ali pa se posvetujte z osebjem na Dysonovi telefonski številki za pomoč.
4. Naprava je primerna za uporabo SAMO v suhem okolju. Ne uporabljajte je na prostem ali na mokrih površinah.
5. Delov naprave ali vtikača se ne dotikajte z mokrimi rokami.
6. Ne uporabljajte naprave, če je poškodovan kabel ali vtikač. Če je kabel poškodovan, ga mora zamenjati Dysonov servisni zastopnik ali usposobljena oseba, da bi se izognili nevarnosti.
7. Če naprava ne deluje, kot bi morala, ali če je utrpela močan udarec, padla, se poškodovala, če ste jo pustili na prostem ali vam je padla v vodo, je ne uporabljajte, ampak pokličite Dysonovo številko za pomoč.
8. Dysonovo številko za pomoč pokličite, če potrebujete servis ali popravilo. Naprave ne razstavljajte; ob napačnem sestavljanju lahko namreč pride do električnega udara ali požara.
9. Kabla ne raztegujte in ga ne obremenjujte. Kabla ne približujte ogretim površinam. Kabla ne zapirajte z vrati in ga ne vlecite okrog ostrih robov ali vogalov. Kabel razporedite zunaj delovnega območja in tja, kjer nanj ne boste stopili ali se obenj spotaknili. Ne vozite čez kabel.
10. Ne iztikajte vtikača tako, da povlečete za kabel. Vedno primite za vtikač. Uporaba podaljška ni priporočljiva.
11. Ni primeren za sesanje vode.
12. Ne sesajte vnetljivih ali gorljivih tekočin, kot je bencin, in ne uporabljajte sesalnika na površinah, kjer so lahko prisotne te tekočine ali njihovi hlapi.
13. Ne sesajte gorečih ali kadečih se predmetov, kot so cigarete, vžigalice ali vroč pepel.

14. Pazite, da lasje, široka oblačila, prsti ali drugi deli telesa ne pridejo v odprtine ali gibljive dele, kot je krtača. Ne usmerjajte cevi ali nastavka proti očem ali ušesom ali jih dajajte v usta.
15. V odprtine ne vstavljajte nobenih predmetov. Ne uporabljajte sesalnika z zamašenimi odprtinami; redno čistite prah, vlakna, dlake in vse drugo, kar lahko zmanjša pretok zraka.
16. Uporabljajte ga le z Dysonovimi nastavki in pripomočki.
17. Sesalnika ne uporabljajte brez nameščenega zbiralnika smeti in filtrov.
18. Napravo odklopite iz napajanja, ko jo ne uporabljate dalj časa, in pred vzdrževanjem ali servisiranjem.
19. Pri uporabi na stopnicah bodite še zlasti previdni.
20. Naprave ne nameščajte, polnite ali uporabljajte na prostem, v kopalnici ali v oddaljenosti 3 m od bazena. Prav tako je ne uporabljajte na mokrih površinah in je ne izpostavljajte vlagi, dežju ali snegu.
21. Za polnjenje Dysonove naprave uporabljajte samo Dysonove polnilnike. Uporabljajte samo Dysonove baterije: druge baterije lahko eksplodirajo in poškodujejo osebe in povzročijo škodo.
22. NEVARNOST POŽARA – Izdelka ne polagajte na ali v bližino štedilnika ali katere koli vroče površine; izdelka ne poskušajte sežgati, tudi če je hudo poškodovan. Baterija se lahko vname ali eksplodira.
23. Pred povezovanjem ali odstranjevanjem motorne krtače napravo vedno izklopite (OFF).
24. NEVARNOST POŽARA – Ne dodajajte dišav ali odisavljenih izdelkov v filter(-re) te naprave. Kemikalije v teh izdelkih so po navadi vnetljive, zato se lahko naprava vname.

PREBERITE IN SHRANITE TA NAVODILA

NAPRAVA DYSON JE NAMENJENA SAMO ZA DOMAČO UPORABO.



Ne uporabljajte v bližini odprtega ognja.



Ne hranite v bližini virov toplote.



Ne sesajte vode ali drugih tekočin.



Ne sesajte gorečih predmetov.



Ko napravo uporabljate, ne polagajte rok v bližino krtače.



Ne polagajte na ali v bližino štedilnika.

CZ

DŮLEŽITÁ BEZPEČNOSTNÍ UPOZORNĚNÍ

PŘED POUŽITÍM TOHOTO SPOTŘEBIČE SI PŘEČTĚTE VEŠKERÉ POKYNY A UPOZORNĚNÍ V TĚTO PŘÍRUČCE A NA SPOTŘEBIČI

Při použití elektrického spotřebiče dodržujte základní bezpečnostní opatření včetně následujících:

VAROVÁNÍ

Tato upozornění platí pro spotřebič a také pro všechny nástroje, příslušenství, nabíječku a síťový adaptér, jsou-li k dispozici.

OMEZTE NEBEZPEČÍ VZNIKU POŽÁRU, ÚRAZU ELEKTRICKÝM PROUDEM NEBO ZRANĚNÍ:

1. Tento spotřebič společnosti Dyson mohou používat děti od věku 8 let a osoby se sníženými fyzickými, smyslovými a rozumovými schopnostmi, nebo nedostatkem znalostí a zkušeností pouze v případě, že jsou pod dozorem, nebo jim odpovědná osoba poskytla příslušné pokyny a informace týkající se bezpečného používání spotřebiče a možných rizik s ním spojených. Čištění a uživatelská údržba spotřebiče nesmí být prováděna dětmi bez dozoru.
2. Nedovolte, aby si děti s tímto spotřebičem hrály. Při používání malými dětmi nebo v jejich blízkosti je třeba dbát maximální opatrnosti. Malé děti by měly být pod dohledem, aby bylo zajištěno, že si nebudou s tímto spotřebičem hrát.
3. Spotřebič používejte pouze v souladu s tímto návodem k použití. Údržbu provádějte pouze dle pokynů uvedených v tomto návodu k použití nebo dle rady zákaznické linky společnosti Dyson.

4. Vhodné pouze pro suché prostory. Nepoužívejte venku ani na mokrých místech.
5. Nemanipulujte s žádnou částí zástrčky nebo spotřebiče mokřma rukama.
6. Nepoužívejte s poškozeným kabelem nebo zástrčkou. Pokud je napájecí kabel poškozen, musí jej vyměnit společnost Dyson, její servisní zástupce nebo osoby se stejnou kvalifikací, aby se zabránilo nebezpečí.
7. Pokud spotřebič nepracuje správně, utrpěl těžký úder, byl upuštěn, poškozen, ponechán venku nebo upuštěn do vody, nepoužívejte jej a kontaktujte zákaznickou linku společnosti Dyson.
8. Pokud je třeba provést opravu nebo potřebujete nějakou službu, kontaktujte prosím na zákaznickou linku společnosti Dyson. Spotřebič sami nerozebírejte, protože jeho nesprávné sestavení může vést k úrazu elektrickým proudem nebo k požáru.
9. Napájecí šňůru nenatahujte ani ji nevystavujte nadměrnému namáhání. Chraňte šňůru před kontaktem s horkými plochami. Šňůru nepřivírejte do dveří ani ji neved'te kolem ostrých hran nebo rohů. Napájecí kabel nepokládejte na místa, kudy se chodí, ani tam, kde by se na něj šlapalo, nebo se musel překračovat. Nepřejíždějte přes přívodní kabel.
10. Spotřebič neodpojujte ze sítě vytažením za kabel. Při odpojování uchopte zástrčku, nikoli kabel. Nedoporučuje se používat prodlužovací kabel.
11. Nepoužívejte vysavač k vysávání vody.
12. Nepoužívejte k vysávání hořlavých kapalin, například benzínu, ani jej nepoužívejte v místech, kde mohou být tyto kapaliny přítomny.
13. Nevysávejte nic, co hoří nebo z čeho se kouří, jako jsou cigarety, zápalky nebo horký popel.
14. Dbejte na to, aby vlasy, volné oblečení, prsty a další části těla byly v dostatečné vzdálenosti od pohyblivých částí a otvorů, jako je kartáč. Hadici, sací trubici ani nástavce nepřibližujte k očím ani uším a nedávejte si je do úst.
15. Do otvorů nevkládejte žádné předměty. Spotřebič nepoužívejte, pokud jsou některé otvory ucpané; odstraňujte prach, chuchvalce, vlasy a cokoli jiného, co by mohlo omezovat průchod vzduchu.
16. Používejte pouze příslušenství a náhradní díly doporučené společností Dyson.
17. Spotřebič použijte pouze tehdy, pokud má instalovanou průhlednou nádobu na prach a pokud má správně umístěné filtry.
18. V období delší nečinnosti a před prováděním údržby nebo servisu spotřebič odpojte ze zásuvky.
19. Při vysávání schodů dbejte zvýšené opatrnosti.
20. Neinstalujte, nenabíjejte ani nepoužívejte tento spotřebič venku, v koupelně nebo do vzdálenosti 3 metrů od bazénu. Nepoužívejte jej na mokrých površích a nevystavujte jej vlhkosti, dešti ani sněhu.
21. Pro nabíjení tohoto spotřebiče Dyson používejte pouze nabíječky Dyson. Používejte pouze baterie Dyson: jiné typy baterií mohou explodovat a způsobit tak úraz osob a hmotné škody.
22. **VAROVÁNÍ PŘED POŽÁREM** – Tento spotřebič nepokládejte na vařič ani jiný horký povrch či do jeho blízkosti a tento spotřebič nevhazujte do ohně, ani když je silně poškozený. Akumulátor by se mohl vznítit nebo explodovat.
23. Když připojujete nebo odpojujete motorizovaný kartáč, vždy spotřebič nejdříve vypněte.
24. **VAROVÁNÍ PŘED NEBEZPEČÍM POŽÁRU** – Nepoužívejte na filtr(y) tohoto spotřebiče žádný vonný nebo parfémovaný produkt. O chemikáliích v takových produktech je známo, že jsou hořlavé a mohou způsobit vznícení spotřebiče.

TYTO POKYNY SI PŘEČTĚTE A USCHOVEJTE

TENTO TYP SPOTŘEBIČE JE URČEN POUZE K POUŽITÍ V DOMÁCNOSTI.



Nepoužívejte v blízkosti otevřeného ohně.



Neskladujte blízko zdrojů tepla.



Nevysávejte vodu ani jiné kapaliny.



Nevysávejte hořící předměty.



Pokud je spotřebič v provozu, nedávejte ruce do blízkosti kartáče.



Nepokládejte na vařič ani do jeho blízkosti.

VIGTIGE SIKKERHEDSFORANSTALTNINGER

FØR DETTE APPARAT TAGES I BRUG, SKAL DU LÆSE ALLE ANVISNINGER OG ADVARSLER I DENNE VEJLEDNING OG PÅ APPARATET

Ved anvendelse af elektriske apparater skal man altid tage visse sikkerhedsforbehold:

ADVARSEL

Disse advarsler gælder for selve apparatet og, hvor det er relevant, alle redskaber, tilbehør, opladere eller netadptere.

FOR AT MINDSKE RISIKOEN FOR BRAND, ELEKTRISK STØD ELLER PERSONSKADER:

1. Dette Dyson apparat bør kun benyttes af børn fra 8 år og op personer med nedsatte fysiske eller mentale funktioner eller manglende erfaring eller viden, hvis en ansvarlig person overvåger eller instruerer dem i sikker brug af apparatet og i de farer, der er knyttet til brugen. Uden overvågning bør børn ikke rengøre og vedligeholde apparatet.
2. Apparatet må ikke bruges som legetøj. Der skal udvises særlig opmærksomhed, når det benyttes af eller i nærheden af små børn. Børn skal overvåges for at sikre, at de ikke leger med apparatet.
3. Brug kun apparatet som beskrevet i denne vejledning. Der må ikke udføres nogen form for vedligeholdelse eller reparation ud over det, der er beskrevet i denne vejledning, eller som er blevet anvist af Dyson Helpline (kundeservice).
4. Udelukkende egnet til tørre områder. Brug ikke udendørs eller på våde overflader.
5. Håndter ikke nogen del af stikket eller apparatet med våde hænder.
6. Brug ikke en beskadiget ledning eller et beskadiget stik. Hvis elledningen er beskadiget, skal den udskiftes af Dyson eller en servicerepræsentant eller lignende kvalificeret person for at undgå farer.
7. Hvis apparatet ikke fungerer, som det skal, har fået et hårdt slag, er blevet tabt, beskadiget, efterladt udendørs eller tabt i vand, må det ikke anvendes. Kontakt Dyson Helpline.
8. Kontakt Dyson Helpline, hvis service eller reparation er nødvendig. Apparatet må ikke skilles ad, da forkert samling kan resultere i elektrisk stød eller brand.
9. Ledningen må ikke strækkes eller belastes. Hold ledningen væk fra varme overflader. Ledningen må ikke klemmes i en dør eller trækkes rundt om skarpe kanter eller hjørner. Anbring ledningen væk fra trafikerede områder, på et sted hvor den ikke trædes på eller udgør en snubelfare. Kør ikke over ledningen.
10. Tag ikke stikket ud ved at hive i ledningen. Tag fat i stikket og ikke i ledningen for at frakoble apparatet. Brug af forlængerledning frarådes.
11. Må ikke anvendes til at opsamle vand.
12. Brug ikke støvsugeren til at fjerne letantændelige eller brændbare væsker, såsom benzin, og brug den ikke i områder, hvor sådanne væsker kan forekomme.
13. Brug ikke støvsugeren til at fjerne noget, som brænder eller ryger, såsom cigaretter, tændstikker, gløder eller aske.
14. Hold hår, løst tøj, fingre og andre dele af kroppen væk fra åbninger og bevægelige dele, som f.eks børstehovedet. Du må aldrig rette slange, rør og værktøj mod dine øjne eller ører eller tage dem i munden.
15. Kom ikke noget ind i åbningerne. Brug ikke støvsugeren med blokerede åbninger. Skal holdes fri for støv, fnuller, hår og alt andet, der kan formindske luftstrømmen.
16. Anvend kun tilbehør og reservedele, der er anbefalet af Dyson.
17. Brug ikke støvsugeren, medmindre den klare beholder og filtrene sidder på.
18. Stikket skal fjernes fra vægkontakten, hvis apparatet ikke bruges gennem længere perioder, og før der foretages vedligeholdelse eller eftersyn.
19. Vær særligt forsigtig ved rengøring af trapper.

20. Apparatet må ikke monteres, oplades eller anvendes i et badeværelse eller på en afstand af 3 meter fra et svømmebassin. Må ikke anvendes på våde overflader, og må ikke udsættes for fugt, regn eller sne.
21. Anvend kun Dysons opladere, når dette Dyson apparat skal oplades. Anvend kun Dysons batterier: Andre batterityper kan sprænges, og derved forårsage person- og/eller materielle skader.
22. BRANDFARE – Dette produkt må ikke anbringes på eller i nærheden af et komfur eller en anden varm overflade, og apparatet må ikke brændes, selvom det er meget beskadiget. Der kan gå ild i batteriet, eller det kan eksplodere.
23. Sluk altid for apparatet, før du tilslutter eller fjerner det motoriserede børstehoved.
24. BRANDFARE – Undlad at påføre dufte eller duftende ting til dette apparats filter/re. Sådanne produkter indeholder brændfarlige elementer, som kan medføre, at apparatet bryder i brand.

LÆS OG OPBEVAR DISSE INSTRUKTIONER

DETTE DYSON-APPARAT ER KUN TIL HUSHOLDNINGSBRUG.



Benyt ikke i nærheden af åben ild.



Opbevar ikke i nærheden af en varmekilde.



Anvend ikke maskinen til opsamling af vand eller anden væske.



Anvend ikke maskinen til opsamling af nogen form for brændende objekter.



Anbring ikke hænderne i nærheden af børstehovedet, når apparatet er i brug.



Må ikke anbringes på eller i nærheden af et komfur.

FI

TÄRKEITÄ TURVAOHJEITA

ENNEN TUOTTEEN KÄYTTÖÄ LUE KAIKKI OHJEET JA VAROITUSMERKINNÄT, JOTKA ON MAINITTU TÄSSÄ KÄYTTÖOHJEESSA TAI MERKITYY LAITTEESEEN

Käytettäessä sähkölaitteita, seuraavat turvaohjeet tulee aina ottaa huomioon:



VAROITUS

Nämä varoitukset koskevat laitetta sekä mahdollisia osia, lisätarvikkeita, latureita ja verkkovirta-adaptoreita.

TULIPALON, SÄHKÖISKUN JA VAMMOJEN VÄLTTÄMISEKSI:

1. Tätä Dysonin laitetta saavat käyttää 8-vuotiaat ja sitä vanhemmat lapset sekä henkilöt, joilla on heikentyneet fyysiset, aistilliset tai henkiset kyvyt tai kokemuksen ja tiedon puutetta, jos he ovat saaneet vastuussa olevalta henkilöltä opastusta ja ohjeita laitteen turvallisesta ja käytöstä ja ymmärtävät laitteen käyttöön liittyvät riskit. Lapset eivät saa suorittaa puhdistusta ja käyttäjän ylläpitotoimia ilman valvontaa.
2. Laitetta ei saa käyttää leluna. Tarkkaavainen valvonta on tarpeen pienten lasten ollessa laitteen läheisyydessä tai käyttäessä laitetta. Lapsia tulee valvoa, jotteivät he leiki laitteella.
3. Laitetta saa käyttää vain tässä käyttöoppaassa annettujen ohjeiden mukaisesti. Älä suorita mitään sellaisia huoltotoimia joita ei ole neuvottu tässä käyttöoppaassa tai Dysonin asiakaspalvelussa.
4. Laitetta tulee käyttää ainoastaan kuivissa paikoissa. Älä käytä laitetta ulkotiloissa tai märillä pinnoilla.
5. Älä kosketa mitään pistokkeen tai laitteen osaa märin käsin.
6. Älä käytä laitetta, mikäli sen virtajohto tai pistotulppa on vaurioitunut. Jos virtajohto vaurioituu, Dysonin tai sen huoltoedustajan tai vastaavan pätevän henkilön tulee vaihtaa virtajohto vaaratilanteen välttämiseksi.
7. Jos laite ei toimi asianmukaisesti tai jos siihen on kohdistunut kova isku, se on pudonnut, vaurioitunut, jätetty ulkotiloihin tai pudonnut veteen, lopeta laitteen käyttö ja ota yhteys Dysonin asiakaspalveluun.

8. Jos laite vaatii huoltoa tai korjausta, ota yhteys Dysonin asiakaspalveluun. Älä pura laitetta. Väärin koottu laite voi aiheuttaa sähköiskun tai tulipalon.
9. Virtajohtoa ei saa venyttää eikä siihen saa kohdistua räsistystä. Pidä virtajohto poissa kuumilta pinoilta. Virtajohtoa ei saa jättää oven väliin eikä sitä saa vetää teräviä reunoja tai kulmia vasten. Sijoita virtajohto sivuun kulkuteistä siten, ettei sen päälle astuta eikä siihen kompastuta. Älä vedä imuria sen virtajohdon yli.
10. Älä irrota pistotulppaa vetämällä virtajohdosta. Irrota laite sähköverkosta pitämällä kiinni pistotulpasta; älä vedä johdosta. Jatkojohdon käyttö ei ole suositeltavaa.
11. Laitteella ei saa imuroida vettä.
12. Älä imuroi syttyviä tai palonarkoja nesteitä, kuten bensiiniä, äläkä käytä imuria paikoissa, joissa saattaa olla tällaisia aineita tai höyryjä.
13. Älä imuroi palavia tai savuavia materiaaleja, kuten savukkeita, tulitikkuja tai kuumaa tuhkaa.
14. Pidä hiukset, vaatetus, sormet ja muut ruumiinosat loitolla laitteen aukoista ja liikkuvista osista, kuten harjasuulakkeesta. Letkulla, putkella tai suulakkeella ei saa osoittaa silmiin tai korviin eikä niitä saa laittaa suuhun.
15. Älä työnnä laitteen aukkoihin esineitä. Älä käytä laitetta, jos jokin sen aukoista on tukkiutunut. Pidä aukot puhtaana pölystä, nukasta, hiuksista tms. ilmavirtaa haittaavista tukoksista.
16. Käytä vain Dysonin suosittelemia lisävarusteita ja osia.
17. Älä käytä imuria, jos läpinäkyvä pölysäiliö tai suodat-in on pois paikoiltaan.
18. Irrota laite verkkovirrasta, jos se on pitkään käyttämättä, sekä ennen puhdistusta tai huoltoa.
19. Ole erityisen varovainen imuroidessasi portaita.
20. Älä asenna, lataa tai käytä laitetta ulkotiloissa, kylpyhuoneessa tai alle kolmen metrin etäisyydellä uima-altaasta. Älä käytä kosteilla pinoilla äläkä altista kosteudelle, sateelle tai lumelle.
21. Käytä ainoastaan Dyson-latureita tämän Dyson-laitteen lataamiseen. Käytä ainoastaan Dyson-akkuja: muiden akkujen käyttö voi johtaa räjähdykseen sekä henkilö- ja aineellisiin vahinkoihin.
22. PALOVAROITUS – Älä sijoita tuotetta hellan tai muun kuuman pinnan päälle tai läheisyyteen äläkä polta laitetta, vaikka se olisi pahasti vahingoittunut. Akku voi syttyä tuleen tai räjähtää.
23. Laite tulee sammuttaa aina ennen moottoroidun harjasuulakkeen kiinnittämistä ja irrottamista.
24. TULIPALON VAARA – Älä lisää mitään tuoksua tai tuoksuvaa tuotetta tämän laitteen suodattimiin. Näiden tuotteiden kemikaalit ovat herkästi syttyviä ja voivat aiheuttaa laitteen syttymisen tuleen.

LUE JA SÄILYTÄ NÄMÄ OHJEET

TÄMÄ LAITE ON TARKOITETTU VAIN KOTITALOUSKÄYTTÖÖN.



Älä käytä avotulen läheisyydessä.



Älä säilytä lämmönlähteiden läheisyydessä.



Älä imuroi vettä tai muita nesteitä.



Älä imuroi palavia esineitä.



Älä laita käsiä harjasuulakkeen läheisyyteen laitteen ollessa käytössä.



Älä sijoita hellan päälle tai läheisyyteen.

GR

ΣΗΜΑΝΤΙΚΕΣ ΟΔΗΓΙΕΣ ΑΣΦΑΛΕΙΑΣ

ΠΡΙΝ ΤΗ ΧΡΗΣΗ ΑΥΤΗΣ ΤΗΣ ΣΥΣΚΕΥΗΣ, ΔΙΑΒΑΣΤΕ ΠΡΟΣΕΚΤΙΚΑ ΟΛΕΣ ΤΙΣ ΟΔΗΓΙΕΣ ΚΑΙ ΤΙΣ ΕΝΔΕΙΞΕΙΣ ΠΡΟΦΥΛΑΞΗΣ ΣΤΟ ΠΑΡΟΝ ΕΓΧΕΙΡΙΔΙΟ ΚΑΙ ΤΗ ΣΥΣΚΕΥΗ

Όταν χρησιμοποιείτε μια ηλεκτρική συσκευή πρέπει να ακολουθείτε κάποιες βασικές οδηγίες ασφαλείας:

ΠΡΟΕΙΔΟΠΟΙΗΣΗ

Οι προειδοποιήσεις που ακολουθούν αφορούν τη συσκευή, καθώς επίσης και όλα τα εξαρτήματα, τους φορτιστές ή τους μετασχηματιστές ρεύματος.

ΓΙΑ ΝΑ ΜΕΙΩΘΕΙ Ο ΚΙΝΔΥΝΟΣ ΠΥΡΚΑΓΙΑΣ, ΗΛΕΚΤΡΟΠΛΗΞΙΑΣ Ή ΤΡΑΥΜΑΤΙΣΜΟΥ:

1. Αυτή η συσκευή Dyson μπορεί να χρησιμοποιηθεί από παιδιά ηλικίας 8 ετών και πάνω και από άτομα με μειωμένες φυσικές δυνατότητες και μειωμένες ικανότητες αντίληψης ή από άτομα με έλλειψη εμπειρίας και γνώσης, μόνον εάν επιτηρούνται ή τους έχουν δοθεί οδηγίες από κάποιο υπεύθυνο πρόσωπο, αναφορικά με την ασφαλή χρήση της συσκευής και την κατανόηση των κινδύνων που ελλοχεύουν. Ο καθαρισμός και η συντήρηση δεν θα πρέπει να πραγματοποιούνται από παιδιά, χωρίς επιτήρηση.
2. Μην επιτρέπετε να χρησιμοποιείται η συσκευή σαν παιχνίδι. Απαιτείται προσοχή όταν η συσκευή χρησιμοποιείται από παιδιά ή κοντά σε παιδιά. Τα παιδιά πρέπει να επιτηρούνται για να διασφαλιστεί ότι δεν παίζουν με τη συσκευή.
3. Χρησιμοποιείτε τη συσκευή μόνο όπως περιγράφεται στο παρόν εγχειρίδιο. Μην διεξάγετε οποιαδήποτε εργασία συντήρησης εκτός από αυτές που αναφέρονται στο παρόν εγχειρίδιο ή κατόπιν συμβουλής από τη Γραμμή Εξυπηρέτησης Πελατών της Dyson.
4. Κατάλληλη για χρήση ΜΟΝΟ σε στεγνούς χώρους. Μην χρησιμοποιείτε τη συσκευή σε εξωτερικούς χώρους ή σε υγρές επιφάνειες.
5. Μην πιάνετε οποιοδήποτε τμήμα του φις ή της συσκευής με βρεγμένα χέρια.
6. Μην χρησιμοποιείτε τη συσκευή όταν το καλώδιο ή το φις είναι φθαρμένα. Εάν το καλώδιο τροφοδοσίας είναι φθαρμένο, πρέπει να αντικατασταθεί από εξειδικευμένο τεχνικό της Dyson για να αποφευχθεί πιθανός κίνδυνος.
7. Εάν η συσκευή δεν λειτουργεί σωστά, έχει υποστεί δυνατό χτύπημα ή πτώση, έχει αφεθεί εκτεθειμένη σε εξωτερικό χώρο ή έχει έρθει σε επαφή με νερό, μην τη χρησιμοποιήσετε και επικοινωνήστε με τη Γραμμή Εξυπηρέτησης Πελατών της Dyson.
8. Σε περίπτωση που απαιτούνται εργασίες συντήρησης ή επισκευής, επικοινωνήστε με τη Γραμμή Εξυπηρέτησης Πελατών της Dyson. Μην αποσυναρμολογείτε τη συσκευή, καθώς η λανθασμένη συναρμολόγηση των εξαρτημάτων της ενέχει κινδύνους ηλεκτροπληξίας ή εκδήλωσης πυρκαγιάς.
9. Μην τεντώνετε και μην τοποθετείτε το καλώδιο υπό πίεση. Τοποθετείτε το καλώδιο μακριά από θερμαινόμενες επιφάνειες. Φροντίστε ώστε το καλώδιο να μην πιέζεται από πόρτες και να μην είναι τυλιγμένο γύρω από αιχμηρές άκρες ή γωνίες. Τακτοποιήστε το καλώδιο μακριά από περάσματα και σε σημείο όπου δεν υπάρχει κίνδυνος να σκοντάψει κάποιος. Μην περνάτε τη συσκευή πάνω από το καλώδιο.
10. Μην αποσυνδέετε τη συσκευή από την πρίζα τραβώντας το καλώδιο. Για να αποσυνδέσετε τη συσκευή, πιάστε το φις και όχι το καλώδιο. Δεν συνίσταται η χρήση καλωδίου προέκτασης.
11. Μην χρησιμοποιείτε τη συσκευή για την απορρόφηση νερού.
12. Μην χρησιμοποιείτε τη συσκευή για να συλλέξετε εύφλεκτα ή καύσιμα υγρά, όπως βενζίνη, ή μην τη χρησιμοποιείτε σε χώρους όπου μπορεί να υπάρχουν ατμοί από τέτοια υλικά.
13. Μην μαζεύετε με τη συσκευή θερμά αντικείμενα ή αντικείμενα που βγάζουν καπνό, όπως τσιγάρα, σπέρτα ή ζεστές στάχτες.
14. Κρατήστε τα μαλλιά, τα ρούχα, τα δάκτυλα και όλα τα άλλα μέρη του σώματός σας μακριά από τα ανοίγματα και τα κινούμενα μέρη, όπως τον κύλινδρο με τη βούρτσα. Μην στρέφετε τον εύκαμπτο και τηλεσκοπικό σωλήνα ή τα εργαλεία προς τα μάτια ή τα αφτιά σας και μην τα βάζετε στο στόμα σας.
15. Μην βάζετε αντικείμενα στα ανοίγματα της συσκευής. Μην την χρησιμοποιείτε όταν οποιοδήποτε άνοιγμα είναι φραγμένο. Διατηρήστε τα ανοίγματα καθαρά από σκόνες, χνούδια, τρίχες και οτιδήποτε θα μπορούσε να μειώσει τη ροή του αέρα.
16. Χρησιμοποιείτε μόνο τα προτεινόμενα αξεσουάρ και ανταλλακτικά της Dyson.
17. Χρησιμοποιήστε τη συσκευή μόνο όταν έχετε τοποθετήσει το διαφανή κάδο και τα φίλτρα.
18. Αποσυνδέετε τη συσκευή από την πρίζα, όταν δεν την χρησιμοποιείτε για μεγάλες περιόδους και πριν από τη συντήρηση ή το σέρβις.

19. Προσέχετε ιδιαίτερα όταν καθαρίζετε σκάλες.
20. Μην εγκαταστήσετε, φορτίσετε ή χρησιμοποιήσετε αυτήν τη συσκευή σε εξωτερικούς χώρους, σε μπάνιο ή σε απόσταση μικρότερη των 3 μέτρων από πισίνα. Να μην χρησιμοποιείται σε υγρές επιφάνειες και να μην εκτίθεται σε υγρασία, βροχή ή χιόνι.
21. Χρησιμοποιείτε μόνο φορτιστές Dyson για τη φόρτιση αυτής της συσκευής. Χρησιμοποιείτε μόνο μπαταρίες Dyson: άλλοι τύποι μπαταριών μπορεί να εκραγούν και να προκαλέσουν τραυματισμό και ζημιές.
22. ΠΡΟΕΙΔΟΠΟΙΗΣΗ ΠΥΡΚΑΓΙΑΣ – Μην τοποθετείτε το προϊόν επάνω ή κοντά σε εστίες μαγειρέματος ή οποιαδήποτε άλλη θερμή επιφάνεια και μην καίτε τη συσκευή, ακόμη και εάν έχει υποστεί σοβαρή ζημιά. Η μπαταρία ενδέχεται να αναφλεγεί ή να εκραγεί.
23. Πρέπει να απενεργοποιείτε πάντα τη συσκευή πριν τη σύνδεση ή την αποσύνδεση του εύκαμπτου σωλήνα ή του μηχανικού κυλίνδρου με βούρτσα.
24. ΠΡΟΕΙΔΟΠΟΙΗΣΗ ΓΙΑ ΦΩΤΙΑ–Μην χρησιμοποιείτε άρωμα ή αρωματισμένα προϊόντα στο φίλτρο (α) της συσκευής. Οι χημικές ουσίες σε τέτοια προϊόντα έχουν αποδειχτεί εύφλεκτες και μπορεί να προκαλέσουν ανάφλεξη της συσκευής.

ΔΙΑΒΑΣΤΕ ΚΑΙ ΦΥΛΑΞΤΕ ΑΥΤΕΣ ΤΙΣ ΟΔΗΓΙΕΣ

ΑΥΤΗ Η ΣΥΣΚΕΥΗ DYSON ΠΡΟΟΡΙΖΕΤΑΙ ΜΟΝΟ ΓΙΑ ΟΙΚΙΑΚΗ ΧΡΗΣΗ.



Μη χρησιμοποιείτε τη συσκευή κοντά σε ακάλυπτες φλόγες.



Μην αποθηκεύετε τη συσκευή κοντά σε πηγές θερμότητας.



Μην συλλέγετε νερό ή υγρά.



Μην απορροφάτε φλεγόμενα αντικείμενα.



Μην τοποθετείτε τα χέρια σας κοντά στον κύλινδρο της βούρτσας ενώ η συσκευή βρίσκεται σε λειτουργία.



Μην τοποθετείτε επάνω ή κοντά σε εστίες μαγειρέματος.

HU

FONTOS BIZTONSÁGI ELŐÍRÁSOK

A KÉSZÜLÉK HASZNÁLATA ELŐTT OLVASSA EL A KÉSZÜLÉKEN ÉS A JELEN KÉZIKÖNYVBEN SZEREPLŐ ELŐÍRÁSOKAT, ÉS TANULMÁNYOZZA A FIGYELMEZTETŐ JELZÉSEKET!

Elektromos készülékek használata előtt, az alapvető biztonsági előírásokat kövesse, mint:



FIGYELMEZTETÉS

Ezek a figyelmeztetések a készülékre vonatkoznak, továbbá – ha van – minden alkatrészére, tartozékára, valamint a töltőre és a hálózati adapterre is.

A TŰZ, ÁRAMÜTÉS VAGY SÉRÜLÉS KOCKÁZATÁNAK CSÖKKENTÉSE ÉRDEKÉBEN TEGYE A KÖVETKEZŐKET:

1. Ezt a Dyson készüléket 8 éven felüli gyermekek, illetve csökkent fizikai, értelmi vagy szellemi képességekkel rendelkező, vagy a készülék működtetésében járatlan személyek is használhatják, amennyiben ezt felügyelet mellett teszik, illetve – egy felelős személy tájékoztatása folytán – ismerik a készülék biztonságos működtetésének módját és az azzal járó veszélyeket. Gyermekek felügyelet nélkül nem tisztíthatják a készüléket és nem végezhetnek felhasználoi karbantartást rajta.
2. Tilos a készülékkel játszani! Gyermekek közelében vagy gyermekek által csak szigorú felügyelet mellett használható. Ügyeljen arra, hogy a gyermekek ne játsszanak a készülékkel.
3. A készüléket kizárólag a jelen Dyson működtetési kézikönyvnek megfelelően használja. Kizárólag olyan karbantartási műveletet végezzen, amely szerepel ebben a kézikönyvben, vagy amelyet a Dyson ügyfélszolgálat tanácsolt.
4. A készülék CSAK száraz helyen használható. Ne használja a szabadban vagy nedves felületen.
5. A készülék alkatrészeit vagy a csatlakozódugaszt ne érintse meg nedves kézzel!

6. Ne használja a készüléket sérült kábellel vagy csatlakozódugasszal. Ha a hálózati kábel sérült, a veszély elkerülése érdekében cseréltesse ki a Dyson vagy a hivatalos szerviz munkatársával vagy más szakképzett személlyel.
7. Ne használja a készüléket, ha az nem a várt módon működik, ha erős ütés érte, ha elejtették, ha megsérült, ha a szabadban hagyták, vagy ha vízbe esett. Ilyen esetben keresse fel a Dyson ügyfélszolgálatát.
8. Ha szervizre, javításra van szükség, forduljon a Dyson ügyfélszolgálatához. Ne szerelje szét a készüléket, mert a helytelen összeszerelés áramütést vagy tüzet okozhat.
9. A kábelt ne feszítse meg és ne helyezze nyomás alá. Tartsa a kábelt forró felületektől távol. Ne zárja rá az ajtót a kábelre, és óvja a kábelt az éles szegélyektől, sarkoktól. Tartsa távol a kábelt az olyan helyektől, ahol akadályozhatja a közlekedést, ráléphetnek vagy eleshetnek benne. Ne menjen át a készülékkel semmilyen kábelen.
10. Ne a kábelnél fogva húzza ki a hálózati csatlakozót. A kihúzáshoz a dugót fogja meg, ne a kábelt. Hosszabbító kábel használata nem javasolt.
11. Ne használja víz felszívására!
12. Ne használja a porszívót tűzveszélyes vagy gyúlékony folyadékok, például benzin felszívására, illetve ne működtesse olyan helyen, ahol ilyen folyadékok vagy gőzök lehetnek.
13. Ne használja a porszívót égő vagy füstölő tárgyak, például cigaretta, gyufa vagy forró hamu felszívására.
14. Tartsa távol a haját, öltözékét, ujjait, egyéb testrészeit a készülék nyílásaitól, és olyan mozgó alkatrészeitől, mint például a keferúd. Ne helyezze a tömlőt, a porszívócsövet vagy más tartozékokat a szeméhez, a füléhez vagy a szájához.
15. Ne helyezzen idegen tárgyakat a készülék nyílásaiba. Ne használja a készüléket eltömődött nyílásokkal. Tartsa távol a portól, bolyhoktól, hajtól és minden olyan anyagtól, ami csökkentheti a légáramlást.
16. Csak a Dyson által ajánlott tartozékokat és alkatrészeket használja.
17. Ne használja az átlátszó portartály és szűrő nélkül.
18. Áramtalanítsa a készüléket karbantartás vagy javítás előtt, illetve ha huzamosabb ideig nem használja.
19. Lépcsők tisztításakor legyen különösen óvatos.
20. Ne helyezze el és ne töltsse a készüléket a szabadban, a fürdőszobában vagy medence 3 méteres körzetében. Ne használja nedves felületen, és óvja a nedvességtől, esőtől, hótól.
21. A Dyson készülék töltésére kizárólag Dyson töltőt használjon. Kizárólag Dyson akkumulátort tegyen bele: más típusú akkumulátorok felrobbanhatnak, és személyi sérülést vagy anyagi kárt okozhatnak.
22. **TŰZVESZÉLY** – Ne helyezze a terméket tűzhelyre, illetve tűzhely vagy egyéb forró felület közelébe, és ne égesse el a készüléket még abban az esetben sem, ha az súlyosan megsérült. Az akkumulátor meggyulladhat vagy felrobbanhat.
23. A motoros keferúd csatlakoztatása vagy leválasztása előtt mindig kapcsolja „KI” a készüléket.
24. **TŰZVESZÉLY** – Ne engedje, hogy a készülék szűrőjére/szűrőire illatosított vagy aromás termék jusson. Az ilyen termékek vegyi összetételükből adódóan gyúlékonyak, és a készülék kigyulladását okozhatják.

OLVASSA EL ÉS ŐRIZZE MEG EZT AZ ÚTMUTATÓT

EZ A DYSON KÉSZÜLÉK CSAK HÁZTARTÁSI FELHASZNÁLÁSRA ALKALMAS.



Ne használja nyílt láng mellett.



Ne tárolja hőforrások közelében.



Ne szívjon fel vele vizet vagy folyadékokat.



Ne porszívózzon fel égő tárgyakat.



A készülék működtetése közben tartsa távol a kezét a keferúdtól.



Ne helyezze tűzhelyre vagy tűzhely közelébe.

NO

VIKTIGE SIKKERHETSANVISNINGER

FØR DU TAR I BRUK DETTE PRODUKTET, MÅ DU LESE ALLE INSTRUKSJONER OG ADVARSLER I DENNE HÅNDBOKEN OG PÅ SELVE PRODUKTET

Ved bruk av elektriske apparater må du følge noen grunnleggende forholdsregler, deriblant:

ADVARSEL

Disse advarslene gjelder apparatet og eventuelt alt verktøy, tilbehør samt ladere eller nettadaptere.

FOR Å REDUSERE FARE FOR BRANN, ELEKTRISK STØT ELLER SKADE:

1. Dette Dyson-apparatet kan bare brukes av barn fra 8 år og oppover og av personer med reduserte fysiske, sensoriske eller mentale evner eller med mangel på kunnskap eller erfaring hvis en ansvarlig person holder oppsyn og instruerer dem om sikker bruk av apparatet og om farene ved bruken. Barn må ikke utføre rengjøring eller brukervedlikehold uten oppsyn.
2. Må ikke brukes som leketøy. Man må være svært påpasselig når produktet brukes av eller i nærheten av små barn. Barn må holdes under oppsyn slik at de ikke leker med produktet.
3. Skal kun brukes som beskrevet i denne brukerhåndboken. Ikke utfør annet vedlikeholdsarbeid enn det som vises i denne håndboken, eller som blir tilrådd av Dysons telefonhjelp.
4. KUN egnet for bruk i tørre omgivelser. Må ikke brukes utendørs eller på våte overflater.
5. Ikke ta i noen del av støpselet eller produktet med våte hender.
6. Må ikke brukes når ledningen eller støpselet er skadet. Hvis ledningen er skadet, må den byttes ut av Dyson, representanter for Dyson eller lignende kvalifisert personell for å unngå fare.
7. Hvis produktet ikke fungerer som det skal, har fått et hardt slag, falt i gulvet, blitt skadet, etterlatt utendørs eller mistet i vann, må det ikke brukes, og du må kontakte Dysons telefonhjelp.
8. Kontakt Dysons telefonhjelp når det er nødvendig med service eller reparasjon. Ikke demonter produktet siden det kan føre til elektrisk støt eller brann hvis produktet blir satt sammen feil igjen.
9. Ikke strekk ledningen eller belast den. Hold ledningen unna varme overflater. Ikke lukk dører igjen over ledningen eller trekk den rundt skarpe kanter eller hjørner. Hold ledningen unna steder der man farer ofte, og legg den på steder der den ikke blir tråkket på eller snublet i. Ikke kjør over ledningen.
10. Ikke ta ut støpselet ved å trekke i ledningen. Grip tak i støpselet, ikke ledningen, for å ta det ut. Bruk av skjøteledning frarådes.
11. Må ikke brukes til å suge opp vann.
12. Må ikke brukes til å suge opp brennbare eller lett antenkelige væsker, for eksempel bensin, eller på områder der det kan finnes slike væsker eller damp etter dem.
13. Ikke sug opp noe som brenner eller ryker, for eksempel sigaretter, fyrstikker eller varm aske.
14. Pass på at du holder håret, klesplagg, fingre og andre kroppsdeler borte fra åpninger og bevegelige deler, for eksempel børsten. Du må ikke peke slangen, røret eller verktøy mot øyne, ører eller putte dem i munnen.
15. Ikke stikk gjenstander inn i åpningene. Må ikke brukes hvis noen av åpningene er blokkert. Skal holdes fritt for støv, smuss, hår og alt annet som kan redusere luftgjennomstrømningen.
16. Bruk kun tilbehør og reservedeler som er anbefalt av Dyson.
17. Må ikke brukes uten at klar beholder og filtre er på plass.
18. Koble maskinen fra når den ikke er i bruk i lengre perioder, eller før vedlikehold eller service.
19. Vær ekstra forsiktig når du støvsuger trapper.
20. Apparatet må ikke installeres, lades eller brukes utendørs, i baderom eller innen 3 meter fra et svømmebasseng. Den må ikke brukes på våte overflater og skal ikke utsettes for fukt, regn eller snø.
21. Bruk kun Dyson-ladere når du skal lade Dyson-apparater. Bruk kun Dyson-batterier: Andre typer batterier kan eksplodere og forårsake personskade og materiell skade.

22. BRANNADVARSEL – Ikke plasser dette produktet på eller i nærheten av en kokeplate eller en annen varm overflate, og ikke sett fyr på dette apparatet selv om det skulle være alvorlig skadet. Batteriet kan ta fyr eller eksplodere.
23. Skru alltid av produktet før du kobler det til eller fra den motoriserte roterende børsten.
24. BRANNFARE – Ikke påfør noen parfymerte produkter i filtrene til apparatet. Kjemikaliene i slike produkter er kjent for å være brennbare og kan føre til at apparatet tar fyr.

LES OG TA VARE PÅ DISSE INSTRUKSJONENE

DETTE DYSON-APPARATET ER KUN LAGET FOR BRUK I HUSHOLDNINGER.



Må ikke brukes i nærheten av åpen ild.



Må ikke oppbevares i nærheten av varmekilder.



Ikke sug opp vann eller væsker.



Ikke sug opp brennende gjenstander.



Ikke plasser hendene i nærheten av den roterende børsten når produktet er i bruk.



Ikke plasser på eller i nærheten av en kokeplate.

PT

INSTRUÇÕES DE SEGURANÇA IMPORTANTES

ANTES DE UTILIZAR ESTE APARELHO, LEIA TODAS AS INSTRUÇÕES E MARCAÇÕES DE ALERTA EXISTENTES NESTE MANUAL E NO APARELHO

Quando utilizar um aparelho elétrico, devem-se sempre seguir umas precauções básicas, incluindo as seguintes:

AVISO

Estes avisos dizem respeito ao aparelho e ainda, quando aplicável, a todos os acessórios, peças, carregadores ou adaptadores de corrente.

PARA REDUZIR O RISCO DE INCÊNDIO, CHOQUE ELÉTRICO OU FERIMENTOS:

1. Este aparelho da Dyson pode ser utilizado por crianças a partir dos 8 anos de idade e por pessoas com capacidades físicas, sensoriais ou de raciocínio reduzido ou falta de experiência e conhecimento, se forem supervisionadas ou instruídas previamente, relativamente ao uso do aparelho por uma pessoa responsável, e compreendam os perigos envolvidos. A limpeza e a manutenção pelo utilizador não devem ser efetuadas por crianças sem supervisão.
2. Não permita que seja utilizado como brinquedo. É necessário ter muita atenção quando for utilizado por ou perto de crianças. Deve vigiar as crianças para garantir que não brincam com o aparelho.
3. Use o produto apenas conforme descrito neste manual. Não execute qualquer tarefa de manutenção ou reparação que não esteja indicada neste manual ou não tenha sido recomendada pela Linha de Assistência da Dyson.
4. Adequado APENAS para locais secos. Não utilize no exterior, nem sobre superfícies molhadas.
5. Não toque em nenhuma parte da ficha ou no resto do aparelho com as mãos molhadas.
6. Não utilize o aparelho se o cabo ou a ficha estiverem danificados. Se o cabo fornecido estiver danificado, terá de ser substituído pela Dyson, por um agente de reparações ou por pessoas com qualificações semelhantes, para evitar perigos.
7. Se o aparelho não estiver a funcionar como deveria ou se sofreu um impacto violento, uma queda ou outros danos, se o deixou no exterior ou se o mergulhou em água, não o utilize e contacte a Linha de Assistência da Dyson.
8. Entre em contacto com a Linha de Assistência da Dyson quando precisar de assistência ou de uma reparação. Não desmonte o aparelho, porque uma remontagem incorreta pode resultar em choque elétrico ou incêndio.

9. Não estique o cabo, nem o coloque sob tensão. Mantenha o cabo afastado de superfícies quentes. Não coloque o cabo numa área onde possa ser entalado por uma porta, nem o encoste a extremidades ou esquinas aguçadas. Não coloque o cabo em áreas de passagem onde pessoas possam pisá-lo ou tropeçar nele. Não passe o aparelho por cima do cabo.
10. Não desligue o aparelho puxando pelo cabo. Para o desligar, puxe pela ficha e não pelo cabo. Não se recomenda a utilização de extensões elétricas.
11. Não o utilize para aspirar água.
12. Não use o aparelho para aspirar líquidos inflamáveis ou combustíveis, como gasolina, nem o utilize em áreas onde estes ou os seus vapores possam estar presentes.
13. Não aspire nada que esteja a arder ou a fumar, tais como cigarros, fósforos ou cinzas quentes.
14. Mantenha o cabelo, a roupa solta, os dedos e todas as partes do corpo afastados das aberturas e das peças em movimento, como a escova. Não aponte a mangueira, o tubo ou os acessórios para os olhos ou os ouvidos, nem os coloque na boca.
15. Não introduza nenhum objeto nas aberturas. Não o use se alguma abertura estiver obstruída; mantenha as aberturas livres de pó, algodão, cabelos e tudo o que possa reduzir o fluxo de ar.
16. Utilize apenas acessórios e peças de substituição recomendados pela Dyson.
17. Não use o aparelho sem que o depósito transparente e os filtros estejam colocados.
18. Desligue o aparelho da corrente quando não for usado durante longos períodos de tempo e antes de realizar a sua manutenção.
19. Tenha especial cuidado ao aspirar escadas.
20. Não instale, carregue ou utilize este aparelho no exterior, numa casa de banho ou a menos de 3 metros de uma piscina. Não o utilize em superfícies molhadas, nem o exponha à humidade, chuva ou neve.
21. Use apenas carregadores Dyson para carregar este aparelho da mesma marca. Use apenas baterias Dyson: outro tipo de baterias pode provocar lesões ou danos materiais.
22. AVISO DE INCÊNDIO – Não coloque este produto em cima ou perto de um fogão ou qualquer outra superfície quente e não incinere este aparelho, mesmo que esteja bastante danificado. A bateria pode incendiar ou explodir.
23. Desligue sempre o aparelho antes de encaixar ou desencaixar a escova motorizada.
24. AVISO DE INCÊNDIO – Não aplique qualquer fragrância ou produto perfumado no(s) filtro(s) deste aparelho. Os químicos desses produtos são conhecidos por serem inflamáveis e podem fazer com que o aparelho se incendeie.

LEIA E GUARDE ESTAS INSTRUÇÕES

ESTE APARELHO DA DYSON DESTINA-SE EXCLUSIVAMENTE A UTILIZAÇÃO DOMÉSTICA.



Não o utilize perto de chamas.



Não guarde o aparelho perto de uma fonte de calor.



Não aspire água ou líquidos.



Não aspire objetos incandescentes.



Não aproxime as mãos da escova quando o aparelho estiver a funcionar.



Não coloque em cima ou perto de um fogão.

SE

VIKTIGA SÄKERHETSFÖRESKRIFTER

INNAN DU ANVÄNDER VERKTYGET LÄS ALLA ANVISNINGAR OCH VARNINGSTEXTER I BRUKSANVISNINGEN OCH PÅ VERKTYGET

När du använder en elektrisk apparat ska du alltid följa vissa grundläggande säkerhetsföreskrifter, inklusive de följande:

VARNING

De här varningarna gäller maskinen och i förekommande fall, alla verktyg, tillbehör, laddare eller nätadapterar.

MINSKA RISKEN FÖR BRAND, ELEKTRISKA STÖTAR OCH PERSONSKADOR:

1. Denna maskin från Dyson får användas av barn från 8 års ålder och av personer med nedsatt fysisk, sensorisk eller psykisk förmåga om de är under tillsyn eller får instruktioner av en ansvarig person som vet hur produkten används på ett säkert sätt och som förstår riskerna som användningen innebär. Rengöring och användarunderhåll får inte göras av barn utan överseende.
2. Maskinen får inte användas som leksak och särskild uppsikt är nödvändig när den används av barn eller nära barn. Barn ska vara under uppsikt för att försäkra sig om att de inte leker med apparaten.
3. Använd endast som beskrivet i denna Dyson-bruksanvisning. Utför inte något annat underhåll än det som visas i denna handbok, eller rekommenderas av Dyson Hjälpelinje. All annan användning rekommenderas inte av tillverkaren och kan orsaka brand, elektriska stötar eller personskador.
4. Får **ENDAST** användas i torra miljöer.
5. Ta inte i maskinen eller dess elanslutningar med blöta händer.
6. Använd inte en trasig sladd eller stickkontakt. Om elsladden är skadad måste den för undvikande av skada eller olyckshändelse bytas ut av Dyson, företagets representant eller annan yrkeskunnig person.
7. Om maskinen inte fungerar som den ska, har utsatts för ett kraftigt slag eller en kraftig stöt, har tappats, skadats, lämnats utomhus eller fallit i vatten ska den inte användas. Kontakta Dysons akutnummer.
8. Kontakta Dysons kundtjänst vid behov av service eller reparation. Ta inte isär maskinen eftersom felaktig montering kan resultera i elektriska stötar eller brand.
9. Nätsladden får inte sträckas eller spännas. Håll sladden på avstånd från uppvärmda ytor. Stäng inte en dörr om sladden ligger emellan och lägg inte sladden runt vassa kanter eller hörn. Håll sladden på avstånd från gångstråk så att ingen går på den eller snubblar över den. Kör inte över sladden.
10. Dra inte ur sladden genom att dra i kabeln. För att dra ur sladden, ta tag i stickproppen, inte i sladden. Användningen av förlängningssladd rekommenderas ej.
11. Använd den inte för att suga upp vatten.
12. Använd inte maskinen för att avlägsna antändbara eller brännbara vätskor, t.ex. bensin, och använd den inte i utrymmen där sådana vätskor kan finnas.
13. Använd inte maskinen för att avlägsna något som brinner eller ryker, t.ex. cigaretter, tändstickor eller varm aska.
14. Håll hår, löst sittande plagg, fingrar och alla kroppsdelar borta från öppningar och rörliga delar, t.ex. borsthuvudet. Rikta inte slangen, staven eller verktygen mot ögonen eller öronen och för inte in dem i munnen.
15. För inte in föremål i öppningarna. Använd inte maskinen om en öppning är blockerad; håll fri från damm, ludd, hår och annat som kan minska luftflödet.
16. Använd endast tillbehör och ersättningsdelar som rekommenderas av Dyson.
17. Använd aldrig maskinen utan genomskinlig behållare och filter på plats.
18. Dra ur sladden när maskinen inte används under längre perioder och före underhåll eller service.
19. Var extra försiktig när du dammsuger trappor.
20. Installera, ladda eller använd inte den här maskinen utomhus, i ett badrum eller inom 3 meter (10 fot) från en bassäng. Använd den inte på våta ytor och utsätt den inte för fukt, regn eller snö.
21. Använd bara laddare från Dyson när Dyson-maskinen laddas upp. Använd bara batterier från Dyson: andra typer av batterier kan brista och orsaka personskador eller skador på egendom.
22. **VARNING FÖR BRAND!** Placera inte denna produkt på eller i närheten av en spis eller någon annan varm yta, och förbränn inte denna apparat även om den är allvarligt skadad. Batteriet kan fatta eld eller explodera.
23. Stäng alltid av maskinen före anslutning eller borttagning av det motoriserade borsthuvudet.

24. BRANDVARNING – Använd inte någon parfym eller doftande produkt på filtret/filtren i den här apparaten. Kemikalierna i sådana produkter är brandfarliga och kan leda till att apparaten börjar brinna.

LÄS OCH SPARA DESSA INSTRUKTIONER

DENNA MASKIN ÄR ENDAST AVSEDD FÖR HUSHÅLLSBRUK.



Använd inte nära öppna eldlågor.



Förvara inte nära värmekällor.



Sug inte upp vatten eller andra vätskor.



Sug inte upp brinnande föremål.



Placera inte händerna i närheten av borsthuvudet när maskinen används.



Placera inte på eller i närheten av en spis.

TR

ÖNEMLİ GÜVENLİK TALİMATLARI

BU CİHAZI KULLANMADAN ÖNCE BU KILAVUZDAKİ VE CİHAZIN ÜZERİNDEKİ TÜM TALİMATLARI VE UYARI İŞARETLERİNİ OKUYUN

Elektrikli bir cihazı kullanırken, aşağıdakiler de dahil, temel önlemlere daima uyulmalıdır:



UYARI

Bu uyarılar, cihazın kendisi ve söz konusu olduğu durumlarda tüm aletler, aksesuarlar, şarj aletleri veya ana adaptörler için geçerlidir.

YANGIN, ELEKTRİK ÇARPMASI VEYA YARALANMA TEHLİKESİNİ AZALTMAK İÇİN:

1. Dyson cihazı, gözetim altında veya cihazın kullanılmasından sorumlu ve tehlikelerin farkında bir kişinin güvenli olacak şekilde verdiği talimatlar doğrultusunda 8 yaşın üzerindeki tüm çocuklar, fiziksel, duyuşsal veya zihinsel engeli bulunan veya deneyim ve bilgisi bulunmayan kişiler tarafından da kullanılabilir. Temizlik ve bakım işlemleri, yanında yetişkin biri olmayan çocuklar tarafından yapılmaz.
2. Bir oyuncak gibi kullanılmasına izin vermeyin. Küçük yaşta çocukların yanında veya yakınında kullanılırken çok dikkatli olmak gerekir. Cihazla oynamadıklarından emin olmak için çocuklar gözetim altında tutulmalıdır.
3. Yalnızca bu kılavuzda açıklanan şekilde kullanın. Bu kılavuzda gösterilenler ya da Dyson Müşteri Hizmetleri tarafından önerilenler haricinde herhangi bir bakım ya da onarım işlemi yapmayın.
4. SADECE kuru yerler için uygundur. Dış mekanlarda veya ıslak yüzeylerde kullanmayın.
5. Fişi veya cihazın herhangi bir kısmını ıslak elle tutmayın.
6. Cihazı hasarlı bir kablo veya fişle kullanmayın. Elektrik kablosu hasar gördüyse, riski önlemek amacıyla Dyson yetkili servisi ya da benzer yetkili kişiler tarafından değiştirilmelidir.
7. Cihaz çalışması gerektiği gibi çalışmıyorsa, şiddetli bir darbeye maruz kaldıysa, yere düşürüldüyse, zarar gördüyse, dış ortamlarda bırakıldıysa veya suya düşürüldüyse kesinlikle kullanmayın ve Dyson Müşteri Hizmetleri ile iletişim kurun.
8. Servis veya tamir gerektiğinde Dyson Müşteri Hizmetleri ile iletişim kurun. Hatalı montaj, elektrik çarpmasına veya yangına neden olabileceğinden, cihazınızı kesinlikle söküp açmayın.
9. Kabloyu gerdirmeyin veya gerileceği bir yere koymayın. Kabloyu sıcak yüzeylerden uzak tutun. Kapıları kabloyu sıkıştırarak şekilde kapatmayın veya kabloyu keskin kenar ya da köşelerin etrafından çekmeyin. Kabloyu, yürünen yolların uzağından ve üzerine basılmayacağı veya takılıp düşülmeyeceği yerlerden geçirin. Kablonun üzerine basmayın, üzerinden geçmeyin.
10. Fişi prizden çıkarırken kablodan çekerek çıkarmayın. Prizden çıkarmak için kablodan değil, fişten tutun. Uzatma kablosu kullanılması önerilmez.
11. Kesinlikle su çekmek için kullanmayın.

12. Benzin gibi alev alıcı veya yanıcı sıvıları emmek için ya da bu tür sıvıların veya bunlardan çıkan buharın var olabileceği mekanlarda cihazı kullanmayın.
13. Sigara, kibrit ya da sıcak kül gibi yanmakta olan ya da dumanı tüten hiçbir şeyi çekmek için kullanmayın.
14. Saçlarınızı, parmaklarınızı, bedeninizin diğer tüm uzuvlarınızı ve bol giysilerinizi cihazın deliklerinden ve hareket halindeki parçalarından uzak tutun. Hortumu, çubuğu veya aksesuarları kesinlikle göz veya kulaklarınıza doğru tutmayın veya ağızınıza sokmayın.
15. Delik ağızlarına herhangi bir nesne koymayın. Deliklerin önü kapalıyken cihazı kullanmayın; toz, hav, saç ve hava akımını engelleyebilecek diğer maddeleri deliklerden uzak tutun.
16. Sadece Dyson'ın tavsiye ettiği aksesuarları ve yedek parçaları kullanın.
17. Şeffaf hazne ve filtreler yerine takılı olmadan cihazı kullanmayın.
18. Uzun süreli kullanılmayacağı durumda ve bakım ya da servisten önce fişi prizden çıkarın.
19. Merdivenlerde temizlik yaparken daha dikkatli olun.
20. Bu cihazı açık havada, banyoda veya havuzun 3 metre (10 feet) yakınında fişe takmayın, şarj etmeyin veya kullanmayın. Islak zeminlerde kullanmayın ve neme, yağmura veya kara maruz bırakmayın.
21. Bu Dyson cihazını şarj etmek için yalnızca Dyson marka şarj aleti kullanın. Yalnızca Dyson pili kullanın. Diğer pil türleri patlayarak kişisel yaralanma ve hasara yol açabilir.
22. YANGIN UYARISI – Bu ürünü, ocak veya başka herhangi bir sıcak yüzey üzerine veya yakınına yerleştirmeyin ve ciddi şekilde hasarlı olsa bile cihazı yakmayın. Pil alev alabilir veya patlayabilir.
23. Motorlu fırça başlığını takarken veya çıkartırken cihazı her zaman 'OFF' konuma getirerek kapalı tutun.
24. YANGIN UYARISI – Bu cihazın filtresine/filtrelerine herhangi bir parfüm veya esanslı ürün uygulamayınız. Bu tür ürünlerin içeriğinde bulunan kimyasalların tutuşabileceği ve cihazın yanmasına neden olabileceği bilinmektedir.

BU TALİMATLARI OKUYUN VE SAKLAYIN

BU DYSON CİHAZI YALNIZCA EVDE KULLANIM İÇİNDİR.



Açık alev kaynağına yakın kullanmayın.



Isı kaynaklarının yakınına koymayın.



Su ya da diğer sıvıları çekmeyin.



Yanan objeleri çekmeyin.



Cihaz çalışırken ellerinizi fırça başlığına yaklaştırmayın.

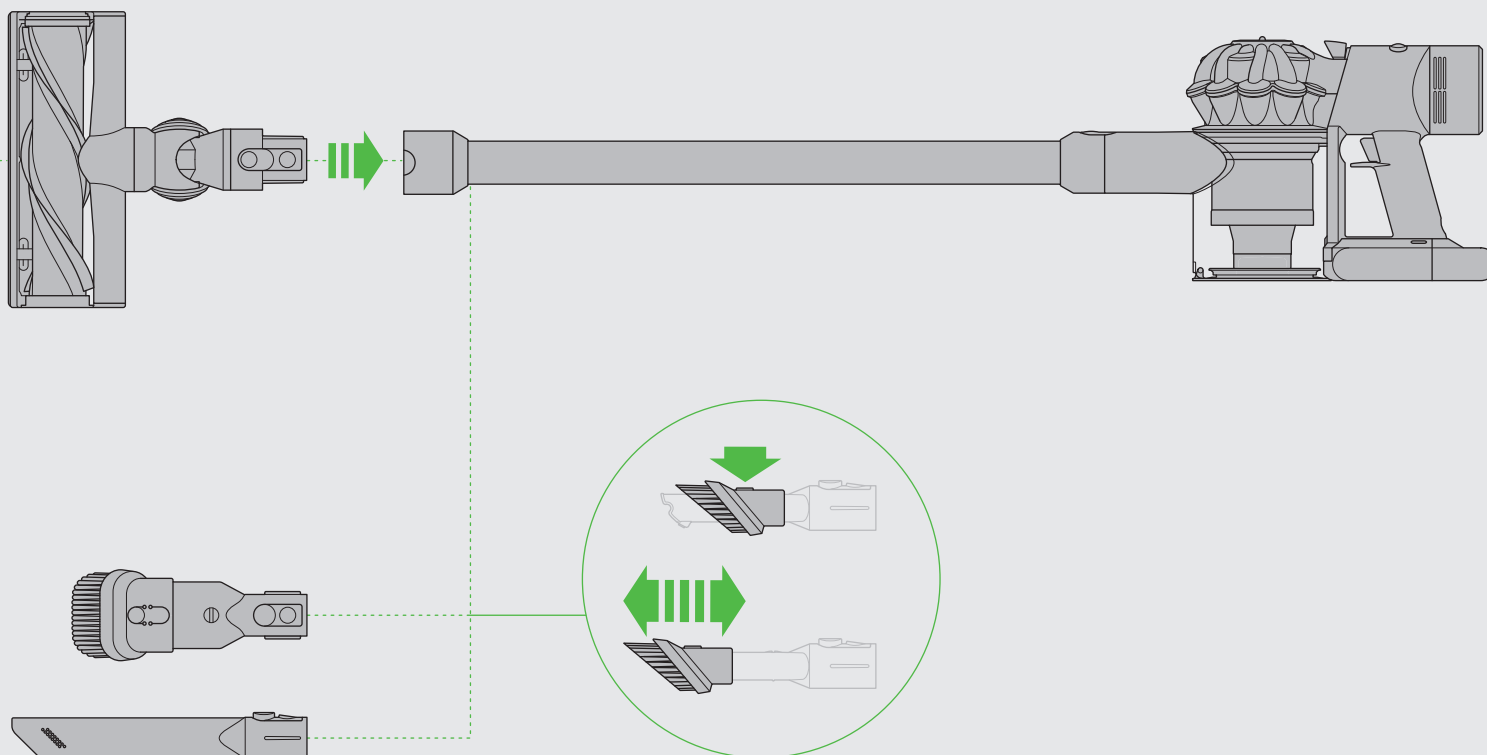
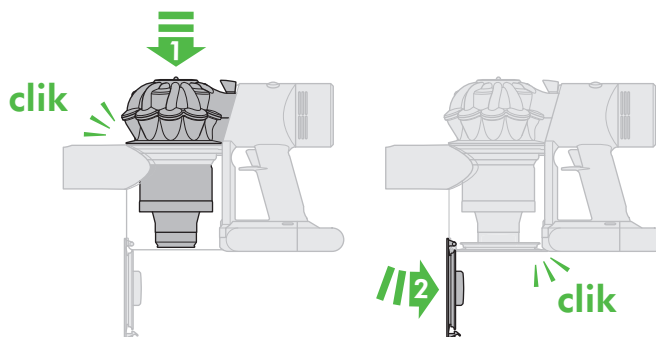
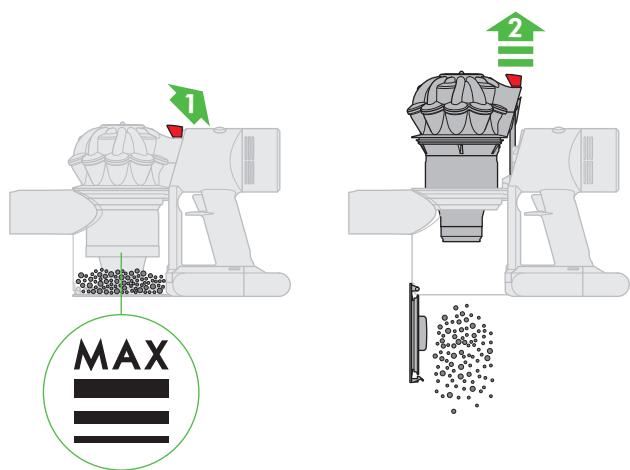


Bir ocağın üzerine veya yakınına yerleştirmeyin.

Emptying the clear bin
Behälterentleerung
Vaciado del cubo transparente

Vidage du collecteur transparent
Come svuotare il contenitore trasparente
Het doorzichtige stofreservoir leegmaken

Opróżnianie przezroczystego pojemnika
Опустошение контейнера
Praznjenje zbiralnika smeti

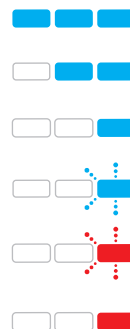
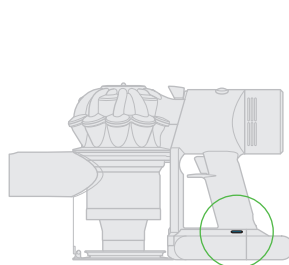
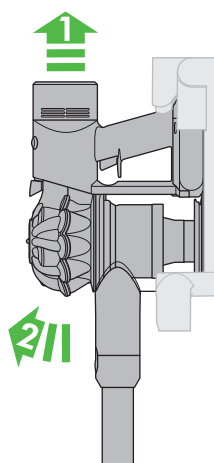


Removing from the dock.
Retrait de la station.
Aus der Ladehalterung nehmen.
Retirada del puerto de carga.
Rimozione dalla stazione.

Verwijderen van
het oplaadstation.
Removing from the dock.
Отсоединение от док-станции.
Odstranitev s priklopne postaje.

Light during use
Leuchtanzeige bei Gebrauch
Luz durante el uso
Voyant pendant l'utilisation
Spia durante l'utilizzo

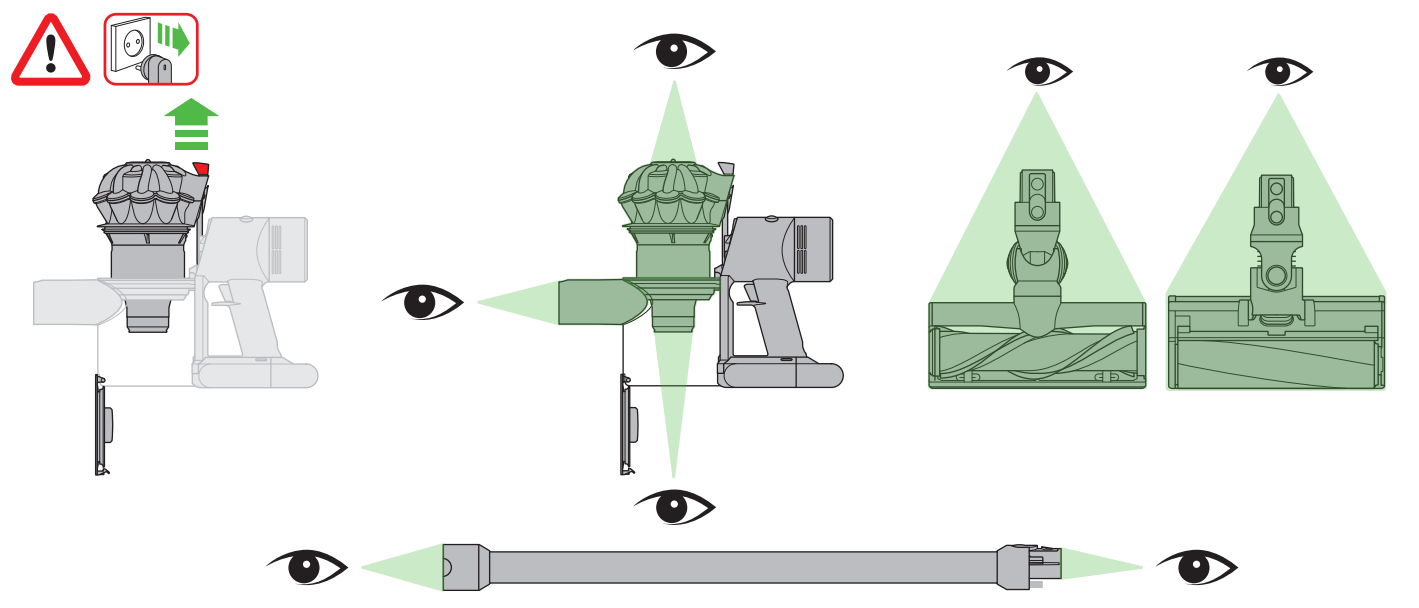
Lampje tijdens gebruik
Kontrolka podczas użytkowania
Световые индикаторы при эксплуатации
Lučka med uporabo



See 'USING YOUR DYSON APPLIANCE'.
Siehe 'BENÜTZUNG IHRES DYSON GERÄTES'.
Ver 'CÓMO UTILIZAR SU APARATO DYSON'.
Voir « UTILISATION DE VOTRE APPAREIL DYSON ».
Vedere 'USO DELL'APPARECCHIO DYSON'.
Zie 'UW DYSON APPARAAT GEBRUIKEN'.
Zobacz 'OBŚŁUGA URZĄDZENIA DYSON'.
См. «ЭКСПЛУАТАЦИЯ УСТРОЙСТВА DYSON».
Glejte 'UPORABA VAŠE NAPRAVE DYSON'.

Looking for blockages
 Blockierungen entfernen
 Eliminación de obstrucciones
 Vérification de l'absence d'obstructions
 Ricerca delle ostruzioni

Controleren op verstoppingen
 Poszukiwanie źródeł zatorów
 Поиск засоров
 Iskanje blokad

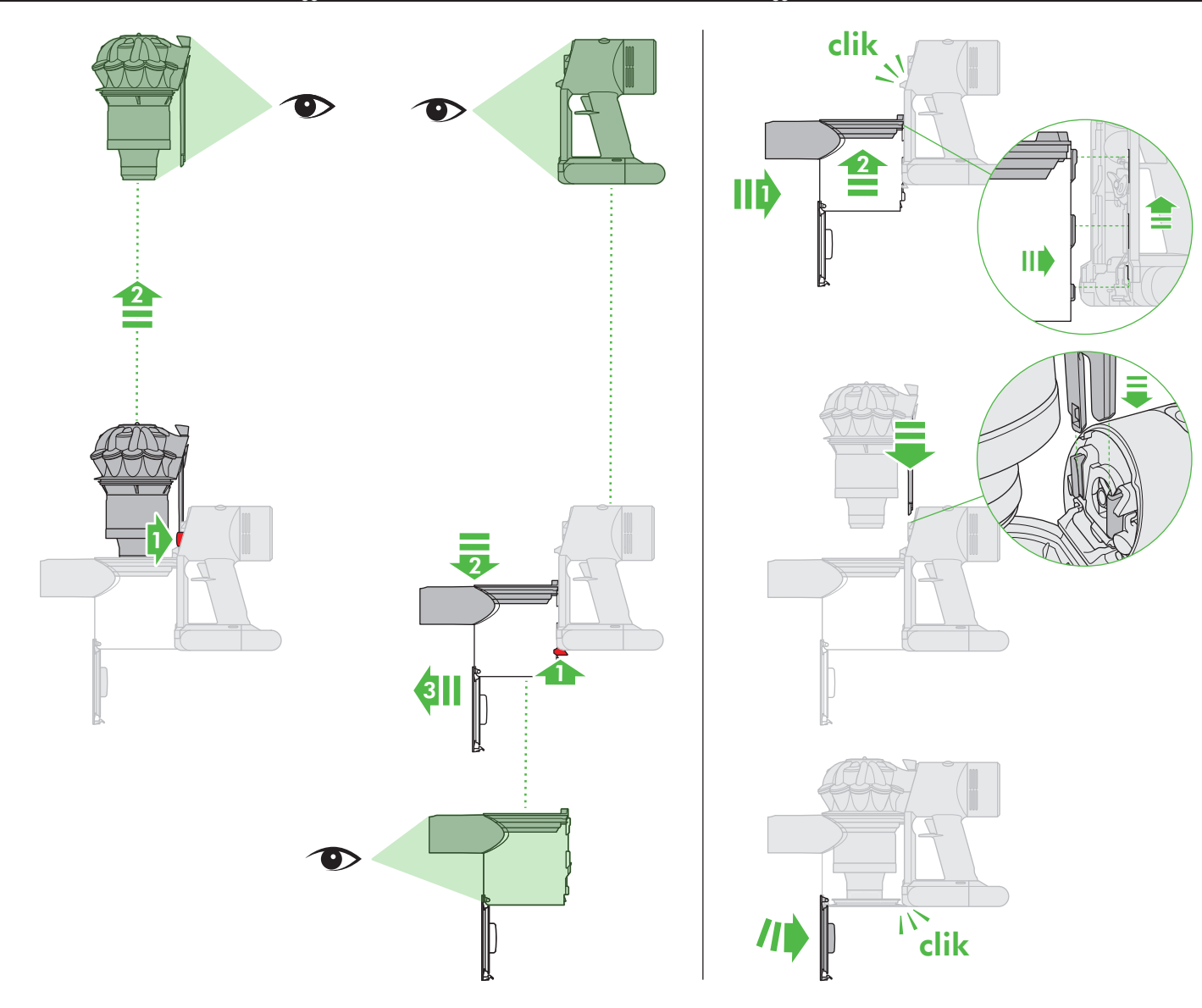


Stubborn blockages – Disassembly
 Hartnäckige Blockierungen – Demontage
 Obstrucciones difíciles: Desmontaje
 Obstruccions resistants – Dèsmontage
 Intasamenti difficili da rimuovere - Smontaggio

Hardnekkige verstoppingen – Demonteren
 Uprzeczne blokady - Demontaż
 Серьезные засоры — Разборка
 Trdožive blokade – Razstavljanje

Reassembly
 Remontage
 Montaje
 Montage
 Rimontaggio

Hermonteren
 Montaž
 Повторная сборка
 Popovno sestavljanje



IMPORTANT!

WASH FILTERS
 FILTER WASCHEN
 LAVADO DE LOS FILTROS
 LAVAGE DES FILTRES
 LAVAGGIO DEI FILTRI
 FILTERS WASSEN
 MYCIE FILTRÓW
 ПРОМЫВАЙТЕ ФИЛЬТРЫ
 OPERITE FILTRE

Wash filters with cold water at least once every month. Ensure the filters are completely dry before refitting.

Waschen Sie die Filter mindestens einmal im Monat mit kaltem Wasser aus. Der Filter muss vollständig trocken sein, bevor er wieder eingesetzt wird.

Lave los filtros con agua fría al menos una vez al mes. Asegúrese de que los filtros estén totalmente seco antes de volver a colocarlo.

Laver les filtres à l'eau froide au moins une fois par mois. Assurez-vous que les filtres sont complètement sec avant de le remettre.

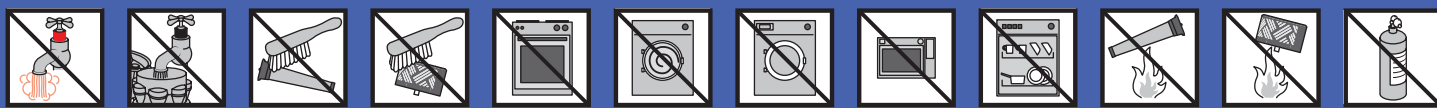
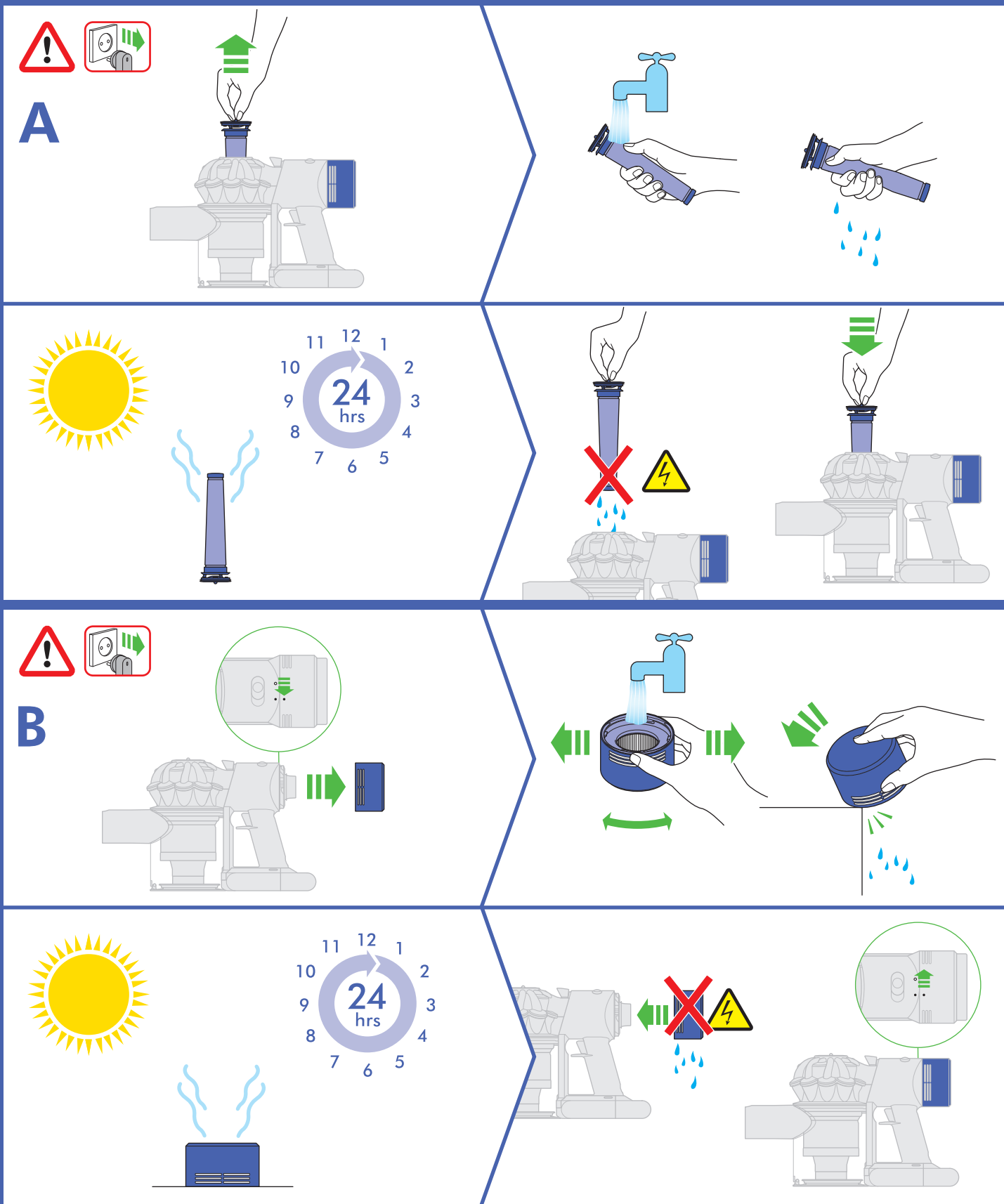
Lavare i filtri con acqua fredda almeno una volta al mese. Verificare che i filtri siano completamente asciutti prima di rimontarli.

Was de filters ten minste één keer per maand met koud water. Zorg ervoor dat de filters volledig droog zijn voordat u deze terugplaatst.

Filtry należy myć pod zimną wodą przynajmniej raz w miesiącu. Filtry muszą być całkowicie suche przed ponowną instalacją w odkurzaczu.

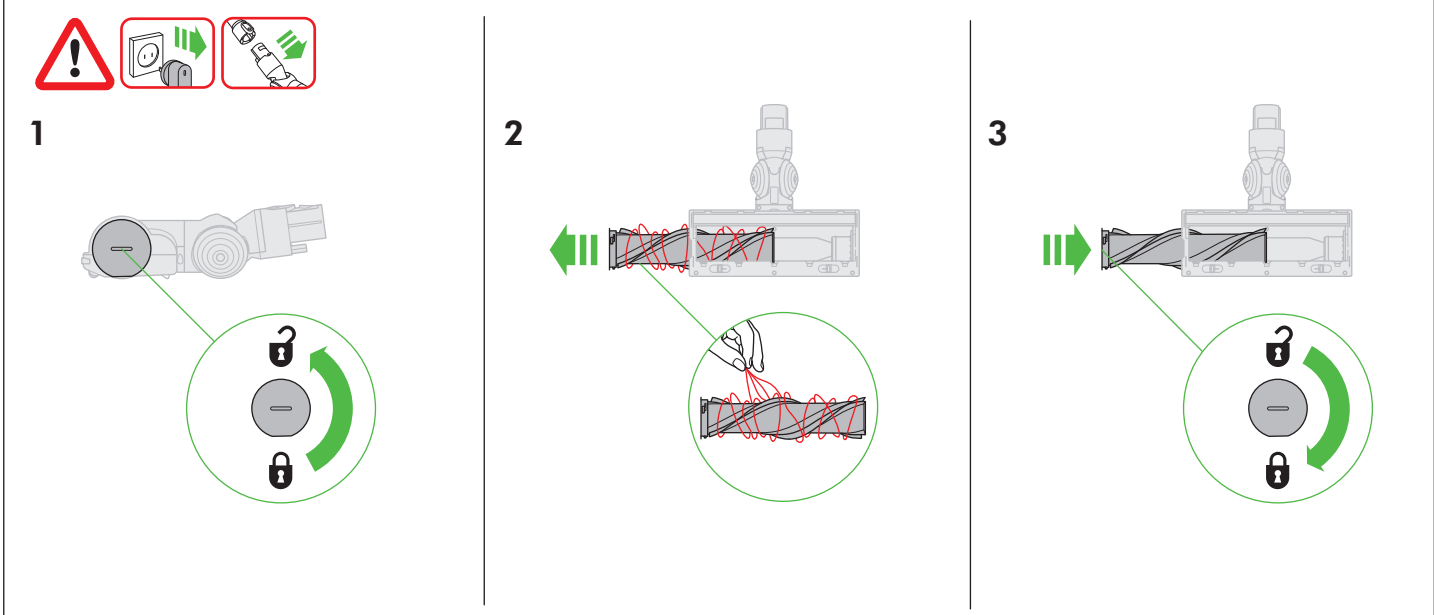
Промывайте фильтры в холодной воде, по крайней мере, раз в месяц. Перед установкой на место убедитесь, что фильтры полностью высохли.

Operite filtre pod mirzlo vodo vsaj enkrat na mesec. Pazite, da so pred ponovno namestitvijo filtri popolnoma suhi.



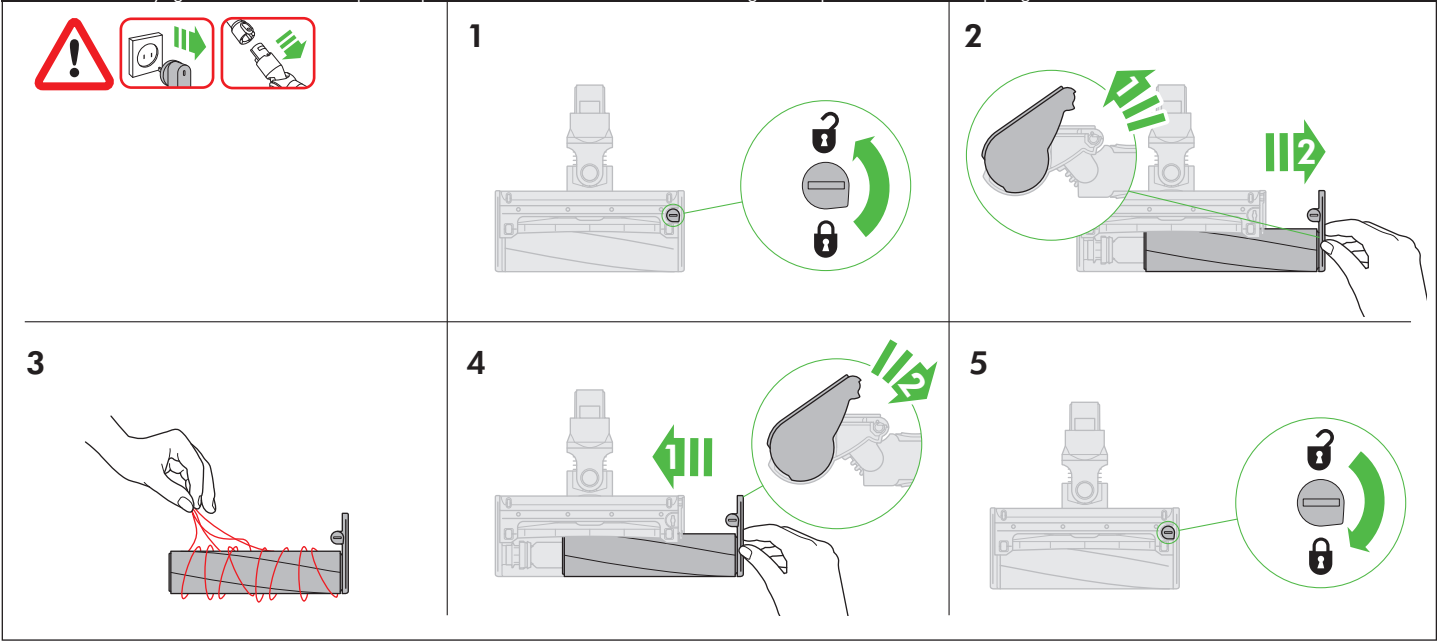
Direct drive cleaner head: Clearing obstructions
 Elektrobürste mit Direktantrieb: Blockierungen beseitigen
 Cepillo Direct-drive: Eliminación de obstrucciones
 Brosse à entraînement direct : Élimination des obstructions
 Testina di pulizia ad azionamento diretto: Rimozione delle ostruzioni

Gemotoriseerde vloerzuigmond: Verstoppingen verwijderen
 Elektroszczotka Direct-drive: Usuwanie blokad
 Насадка с прямым приводом: Устранение засоров
 Čistilna glava pogona: Odstranitev blokad



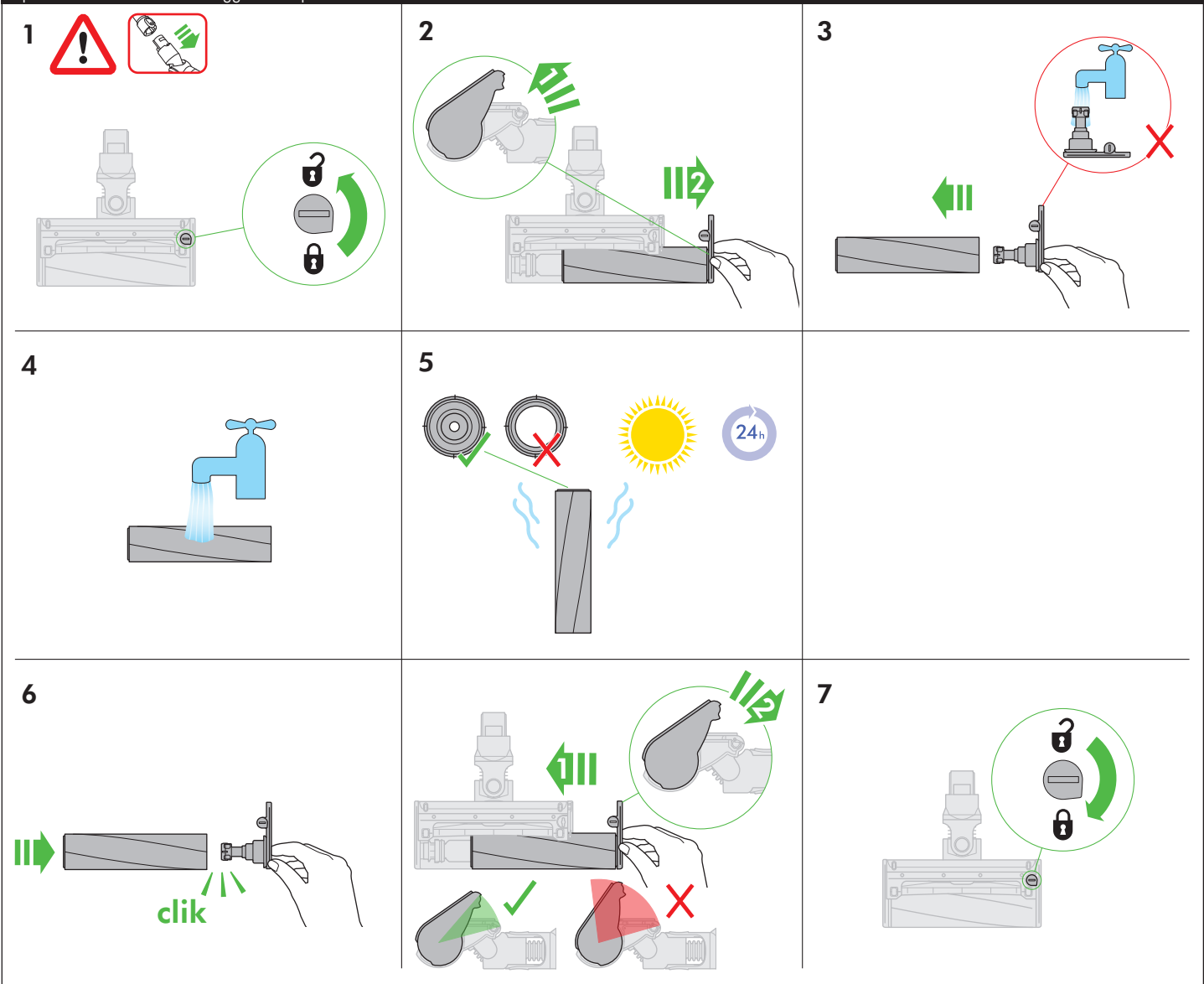
Soft roller cleaner head: Clearing brush bar obstructions
 Elektrobürste mit Soft-Walze: Blockierungen der Bürstwalze beheben /
 Bürstwalze reinigen
 Cepillo con suave cabezal giratorio: Eliminación de obstrucciones del cepillo
 Rouleau de nettoyage doux : Retirer les objets bloquant la brosse

Spazzola a rullo morbido: rimozione delle ostruzioni dalla spazzola
 Vloerzuigmond met zachte roller: Borstelverstoppingen verwijderen
 Elektroszczotka Soft roller: usuwanie blokad
 Насадка с мягким валиком: устранение засоров на валике
 Čistilna glava valjaste krtačke: čišćenje zagozdene krtače



Soft roller cleaner head: Washing the brush bar
 Elektrobürste mit Soft-Walze: Bürstwalze waschen
 Cepillo con suave cabezal giratorio: Lavado del cepillo
 Rouleau de nettoyage doux : Lavage du rouleau
 Spazzola a rullo morbido: lavaggio della spazzola

Vloerzuigmond met zachte roller: de borstel wassen
 Elektroszczotka Soft roller - Mycie wałki szczotki
 Насадка с мягким валиком: Промывка валика
 Mehka kola čistilne glave: čišti predel krtače



USING YOUR DYSON MACHINE

PLEASE READ THE 'IMPORTANT SAFETY INSTRUCTIONS' IN YOUR DYSON USER MANUAL BEFORE PROCEEDING.

INSTALLING YOUR DOCKING STATION

- Use appropriate mounting hardware for your wall type and ensure that the docking station is mounted securely. Ensure no pipe work (gas, water, air) or electrical cables, wires or ductwork are located directly behind the mounting area. The docking station must be mounted in accordance with regulations and applicable codes/standards (state and local laws may apply). Dyson recommends the use of protective clothing, eyewear and materials when installing the docking station.

OPERATION

- Do not use outdoors or on wet surfaces or to vacuum water or other liquids – electric shock could occur.
- Ensure the appliance remains upright in use and in storage. Dirt and debris may be released if it is turned upside down.
- Do not operate while checking for blockages.
- For domestic indoor and car use only. Do not use it whilst the car is in motion or while driving.
- To operate the Max mode, locate the switch on the top of the appliance. Slide the switch to the Max mode position.
- To switch off Max mode, slide the switch back to the Powerful suction mode position.
- Your machine has carbon fibre brushes. Take care if coming into contact with them, as they may cause minor skin irritation. Wash your hands after handling the brushes.

USING YOUR MACHINE

- Do not use without the clear bin and filter(s) in place.
- Fine dirt such as flour should only be vacuumed in very small amounts.
- Do not use the appliance to pick up sharp hard objects, small toys, pins, paper clips, etc. They may damage the appliance.
- When vacuuming, certain carpets may generate small static charges in the clear bin or wand. These are harmless and are not associated with the mains electricity supply. To minimise any effect from this, do not put your hand or insert any object into the clear bin unless you have first emptied it. Clean the clear bin with a damp cloth only. (See 'Cleaning the clear bin'.)
- Use extra care when cleaning on stairs.
- Do not rest the appliance on chairs, tables, etc.
- Do not press down on the nozzle with excessive force when using the appliance as this may cause damage.
- Do not leave the cleaner head in one place on delicate floors.
- On waxed floors, the movement of the cleaner head may create an uneven lustre. If this happens, wipe with a damp cloth, polish the area with wax, and wait for it to dry.

CARPETS OR HARD FLOORS

- Before vacuuming your flooring, rugs and carpets, check the manufacturer's recommended cleaning instructions.
- The brush bar on the machine can damage certain carpet types and floors. Some carpets will fuzz if a rotating brush bar is used when vacuuming. If this happens, we recommend vacuuming without the motorised floor tool and consulting with your flooring manufacturer.
- Before vacuuming highly polished floors, such as wood or lino, first check that the underside of the floor tool and its brushes are free from foreign objects that could cause marking.

DIAGNOSTICS – LIGHTS DURING CHARGING



Charging, low charge.



Charging, medium charge.



Charging, nearly full.



Fully charged.



Battery fault – call the Dyson Helpline.



Charger fault – call the Dyson Helpline.

DIAGNOSTICS – DURING USE



High level of charge.



Medium level of charge.



Low level of charge.



Empty, needs recharging.



Battery fault – call the Dyson Helpline.



Main body fault – call the Dyson Helpline.

EMPTYING YOUR CLEAR BIN

- Empty as soon as the dirt reaches the MAX level – don't overfill. Using the machine when the dirt is above the MAX line may cause the dirt to reach the filter and more frequent maintenance will be required.
- Ensure that the appliance is disconnected from the charger before emptying the clear bin. Be careful not to pull the 'ON' trigger.
- To make emptying the clear bin easier, it is advisable to remove the wand and floor tool.
- To minimise dust/allergen contact when emptying, cover the clear bin tightly in a dust proof bag while you empty.
- To release the dirt, hold the appliance by the handle, pull the red lever back and lift upwards to release the cyclone. Continue until the bin base automatically opens and releases the dirt.
- Remove the clear bin carefully from the bag.
- Seal the bag tightly and dispose.
- To close, push the cyclone downwards until it is in the normal position and manually close the base of the bin – the base will click when it is securely in place.

CLEANING THE CLEAR BIN

- Ensure the appliance is disconnected from the charger before removing the clear bin. Be careful not to pull the 'ON' trigger.
- Remove the wand and floor tool.
- To remove the cyclone, hold the appliance by the handle, pull the red lever towards you and lift upwards until the bin opens, then push in the red button located behind the cyclone and lift the cyclone out.
- To detach the clear bin from the appliance, pull back on the red catch located at the base, slide the clear bin down and carefully remove forwards from the main body. Clean the clear bin with a damp cloth only.
- Do not use detergents, polishes or air fresheners to clean the clear bin.
- Do not put the clear bin in a dishwasher.
- Ensure the clear bin is completely dry before replacing.
- To replace the clear bin, align the tabs on the clear bin with the grooves on the main body and slide upwards into place until the catch clicks.
- Slide the cyclone into the grooves of the main body and push downwards until it is in its normal position and manually close the base of the bin – the base will click when it is securely in place.

WASHABLE PARTS

Your machine has washable parts, which require regular cleaning. Follow the instructions below.

WASHING THE BRUSH BAR

- Your appliance has a washable brush bar, check and wash it regularly according to the following instructions to maintain performance.
- Ensure the appliance is disconnected from the charger before removing the brush bar. Be careful not to pull the 'ON' trigger.

TO REMOVE, WASH AND REPLACE THE BRUSH BAR:

- Please refer to the 'Washing the brush bar' illustrations alongside the instructions below.
- Turn the cleaner head upside down so the underside of the cleaner head is facing you. Use a coin to turn the fastener one quarter anti-clockwise to the unlocked position.
- Rotate the end cap to the open position. Gently slide the brush bar away from the cleaner head.
- Remove the end cap from the brush bar.
- Hold the brush bar under running water and gently rub to remove any lint or dirt.
- Stand the brush bar upright as shown. Leave to dry completely for a minimum of 24 hours.
- Before replacing, check that the brush bar is completely dry.
- Reattach the end cap to the brush bar.
- Slide the brush bar back onto the cleaner head, around the motor. The end cap should be in the open position as shown. Once in place, rotate the end cap back into the closed position.
- Close the fastener by turning a quarter turn clockwise. Ensure that the fastener is fully turned and the brush bar is secure.

WASHING THE FILTERS

- Your appliance has two washable filters; wash the filters at least once a month according to the following instructions to maintain performance. More frequent washing may be required where the user: vacuums fine dust, operates mainly in 'Powerful suction' mode, or uses the machine intensively.

WASHING FILTER A

- Ensure the appliance is disconnected from the charger before removing the filter. Be careful not to pull the 'ON' trigger.
- Check and wash the filter regularly according to instructions to maintain performance.
- The filter may require more frequent washing if vacuuming fine dust or if used mainly in 'Powerful suction' mode.
- To remove the filter, lift it out of the top of the appliance.
- Wash the filter with cold water only.
- Run water over the outside of the filter until the water runs clear.
- Squeeze and twist with both hands to make sure the excess water is removed.
- Leave to dry completely for a minimum of 24 hours.
- Do not put any part of your appliance in a dishwasher, washing machine, tumble dryer, oven, microwave or near a naked flame.
- To refit, place the dry filter back into the top of the appliance. Make sure it is seated properly.

WASHING FILTER B

- To remove the filter, twist anti-clockwise to the open position and pull away from the appliance.
- Wash the inside of the filter under cold running water, rotating the filter to ensure all pleats are covered.
- Gently tap the filter against the side of the sink several times to remove any debris.
- Repeat this process 4-5 times until the filter is clean.
- Place the filter upright, with the top of the filter facing upwards, and leave to dry completely for a minimum of 24 hours.
- To refit, return the filter to the open position and twist clockwise until it clicks into place.

BLOCKAGES – AUTOMATIC CUT-OUT

- Your machine is fitted with an automatic cut-out.
- If any part becomes blocked, the machine may automatically cut out.
- This will happen after the motor pulses a number of times (i.e switches on and off in quick succession).
- Leave to cool down before looking for blockages.
- Ensure that the appliance is disconnected from the charger before looking for blockages. Failure to do so could result in personal injury.
- Make sure any blockages are clear and all parts are refitted before using your machine.
- Refit all parts securely before using.
- Clearing blockages is not covered by your guarantee.

LOOKING FOR BLOCKAGES

The motor will pulse when there is a blockage. Please follow the instructions below to locate the blockage:

- Ensure that the appliance is disconnected from the charger before looking for blockages. Be careful not to pull the 'ON' trigger.
- Do not operate while checking for blockages. Doing so could result in personal injury.
- Beware of sharp objects when checking for blockages.
- To check for blockages in the main body of the appliance, remove the clear bin and cyclone as per the instructions in the cleaning the clear bin section and remove the blockage. Please consult the 'Stubborn blockages' section of the illustrations for further guidance.
- If you cannot clear an obstruction you may need to remove the brush bar. Use a coin to unlock the fastener marked with a padlock. Remove the obstruction. Replace the brush bar and secure it by tightening the fastener. Ensure it is fixed firmly before operating the appliance.
- Your machine has carbon fibre brushes. Take care if coming into contact with them, as they may cause minor skin irritation. Wash your hands after handling the brushes.
- Refit all parts securely before using.
- Clearing blockages is not covered by your guarantee.

CHARGING AND STORING

- This appliance will switch 'OFF' if the battery temperature is below 3°C (37.4°F). This is designed to protect the motor and battery. Do not charge the appliance and then move it to an area with a temperature below 3°C (37.4°F) for storage purposes.
- To help prolong battery life, avoid recharging immediately after a full discharge. Allow to cool for a few minutes.
- Avoid using the machine with the battery flush to a surface. This will help it run cooler and prolong battery run time and life.

BATTERY SAFETY INSTRUCTIONS

- If the battery needs replacing, please contact the Dyson Helpline.
- Use only Dyson chargers for charging this Dyson appliance.
- The battery is a sealed unit and under normal circumstances poses no safety concerns. In the unlikely event that liquid leaks from the battery, do not touch the liquid and observe the following precautions:
 - Skin contact – can cause irritation. Wash with soap and water.
 - Inhalation – can cause respiratory irritation. Expose to fresh air and seek medical advice.
 - Eye contact – can cause irritation. Immediately flush eyes thoroughly with water for at least 15 minutes. Seek medical attention.
 - Disposal – wear gloves to handle the battery and dispose of immediately, following local ordinances or regulations.



CAUTION

The battery used in this machine may present a risk of fire or chemical burn if mistreated. Do not short contacts, heat above 60°C (140°F) or incinerate. Keep away from children. Do not disassemble or dispose of in fire.

LOOKING AFTER YOUR DYSON MACHINE

- Do not carry out any maintenance or repair work other than that shown in your Dyson User manual, or advised by the Dyson Helpline.
- Only use parts recommended by Dyson. If you do not, this could invalidate your guarantee.
- Store the appliance indoors. Do not use or store it below 3°C (37.4°F). Ensure the appliance is at room temperature before operating.
- Clean the appliance with a dry cloth only. Do not use any lubricants, cleaning agents, polishes or air fresheners on any part of the appliance.

CHARGING AND STORING

- This appliance will switch 'OFF' if the battery temperature is below 3°C (37.4°F). This is designed to protect the motor and battery. Do not charge the appliance and then move it to an area with a temperature below 3°C (37.4°F) for storage purposes.
- To help prolong battery life, avoid recharging immediately after a full discharge. Allow to cool for a few minutes.
- Avoid using the machine with the battery flush to a surface. This will help it run cooler and prolong battery run time and life.

ONLINE SUPPORT

- For online help, general tips, videos and useful information about Dyson. www.dyson.com/support

DISPOSAL INFORMATION

- Dyson products are made from high grade recyclable materials. Recycle where possible.
 - The battery should be removed from the machine before disposal.
 - Dispose of or recycle the battery in accordance with local ordinances or regulations.
 - Dispose of the exhausted filter in accordance with local ordinances or regulations.
- This symbol indicates that this machine should not be disposed with your general household waste. To prevent possible harm to the environment or human health from uncontrolled waste disposal, recycle it responsibly to promote the sustainable reuse of material resources. When this machine has reached the end of its serviceable life, please take it to a recognised WEEE (Waste Electrical and Electronic Equipment) collection facility such as your local civic amenity site for recycling. Your local authority or retailer will be able to advise you of your nearest recycling facility.

DYSON CUSTOMER CARE

After registering your two-year guarantee, your Dyson machine will be covered for parts and labour (excluding filters), for two years from the date of purchase, subject to the terms of the guarantee. If you have any queries regarding your Dyson machine, visit www.dyson.com for online help, general tips and useful information about Dyson.

Alternatively, you can call the Dyson Helpline with your serial number and details of where and when you bought the machine.

If your Dyson machine needs a repair, call the Dyson Helpline so we can discuss the available options. If your Dyson machine is under guarantee, and the repair is covered, it will be repaired at no cost.

LIMITED 2-YEAR GUARANTEE

TERMS AND CONDITIONS OF THE DYSON 2-YEAR LIMITED GUARANTEE ARE SET OUT BELOW. THE NAME AND ADDRESS DETAILS OF THE DYSON GUARANTOR FOR YOUR COUNTRY ARE SET OUT ELSEWHERE IN THIS DOCUMENT – PLEASE REFER TO THE TABLE SETTING OUT THESE DETAILS.

WHAT IS COVERED

- The repair or replacement of your Dyson machine (at Dyson's discretion) if it is found to be defective due to faulty materials, workmanship or function within two years of purchase or delivery (if any part is no longer available or out of manufacture, Dyson will replace it with a functional replacement part).
- Where this machine is sold outside of the EU, this guarantee will only be valid if the machine is used in the country in which it was sold.
- Where this machine is sold within the EU, this guarantee will only be valid (i) if the machine is used in the country in which it was sold or (ii) if the machine is used in Austria, Belgium, Denmark, Finland, France, Germany, Ireland, Italy, Netherlands, Norway, Poland, Spain, Sweden, Switzerland or the United Kingdom and the same model as this machine is sold at the same voltage rating in the relevant country.

WHAT IS NOT COVERED

Dyson does not guarantee the repair or replacement of a product where a defect is the result of:

- Accidental damage, faults caused by negligent use or care, misuse, neglect, carelessness or operation or handling of the machine which is not in accordance with the Dyson User manual.
 - Use of the machine for anything other than normal domestic household purposes.
 - Use of parts not assembled or installed in accordance with the instructions of Dyson.
 - Use of parts and accessories which are not genuine Dyson components.
 - Faulty installation (except where installed by Dyson).
 - Repairs or alterations carried out by parties other than Dyson or its authorised agents.
 - Blockages – refer to the Dyson User manual for details on how to look for and clear blockages.
 - Normal wear and tear (e.g. fuse, brush bar etc.).
 - Use of this machine on rubble, ash, plaster.
 - Reduction in battery discharge time due to battery age or use (where applicable).
- If you are in any doubt as to what is covered by your guarantee, please contact the Dyson Helpline.

SUMMARY OF COVER

- The guarantee becomes effective from the date of purchase (or the date of delivery if this is later).
- You must provide proof of (both the original and any subsequent) delivery/purchase before any work can be carried out on your Dyson machine. Without this proof, any work carried out will be chargeable. Keep your receipt or delivery note.
- All work will be carried out by Dyson or its authorised agents.
- Any parts which are replaced by Dyson will become the property of Dyson.
- The repair or replacement of your Dyson machine under guarantee will not extend the period of guarantee unless this is required by local law in the country of purchase.
- The guarantee provides benefits which are additional to and do not affect your statutory rights as a consumer and will apply whether you purchased your product directly from Dyson or from a third party.

IMPORTANT DATA PROTECTION INFORMATION

When registering your Dyson machine:

- You will need to provide us with basic contact information to register your machine and enable us to support your guarantee.
- When you register, you will have the opportunity to choose whether you would like to receive communications from us. If you opt-in to communications from Dyson, we will send you details of special offers and news of our latest innovations.
- We never sell your information to third parties and only use information that you share with us as defined by our privacy policies which are available on our website at privacy.dyson.com.

DE/AT/CH

VERWENDEN IHRES DYSON GERÄTS

BITTE LESEN SIE DEN ABSCHNITT „WICHTIGE SICHERHEITSHINWEISE“ IN IHRER BEDIENUNGSANLEITUNG VON DYSON, BEVOR SIE FORTFAHREN.

MONTAGE DER WANDHALTERUNG

- Für die Wandmontage ein geeignetes Montagewerkzeug verwenden und sicherstellen, dass die Wandhalterung sicher befestigt wurde. Vergewissern Sie sich, dass hinter der Montagefläche keine Rohre (Gas, Wasser, Luft) oder elektrischen Kabel, Drähte oder Rohrleitungen liegen. Die Wandhalterung muss entsprechend den gesetzlichen Bestimmungen und den entsprechenden Vorschriften und Normen (Bundes- und Landesgesetze beachten!) montiert werden. Dyson empfiehlt den Einsatz von Schutzbekleidung, Augenschutz und Schutzmaterial, falls erforderlich.

INBETRIEBNAHME DES GERÄTS

- Verwenden Sie das Gerät nicht draußen oder auf nassen oder feuchten Oberflächen und saugen Sie damit keine Flüssigkeiten auf - es besteht die Gefahr eines elektrischen Schlags.
- Vergewissern Sie sich, dass das Gerät bei der Verwendung und Lagerung aufrecht steht. Wenn das Gerät umgedreht wird, könnten Schmutz und Staub herausfallen.
- Schalten Sie das Gerät aus, bevor Sie mögliche Blockierungen entfernen.
- Nur für den Gebrauch im Haushalt oder im Auto. Verwenden Sie das Gerät nicht, während das Auto fährt.
- Um den Max-Modus zu betätigen, den Schalter auf der Oberseite des Geräts ausfindig machen. Den Schalter auf die Position „Max-Modus“ schieben.
- Um den Max-Modus auszuschalten, den Schalter zurück auf die Position „Standard-Saugmodus“ schieben.
- Dieses Gerät ist mit feinen Carbonfasern ausgestattet. Kontakt mit diesen Fasern kann u. U. zu Hautirritationen führen. Waschen Sie Ihre Hände nach dem direkten Kontakt mit den Carbonfasern.

STAUBSAUGEN

- Verwenden Sie das Gerät nicht ohne den durchsichtigen Behälter und die Filter.
- Feinstaub, wie z. B. Mehl oder Baustaub, sollte nur in sehr kleinen Mengen aufgesaugt werden.
- Saugen Sie mit dem Gerät keine scharfen Gegenstände, kleines Spielzeug, Nadeln, Büroklammern usw. auf. Diese können das Gerät beschädigen.
- Beim Saugen mancher Teppichböden können sich der durchsichtige Behälter oder das Rohr elektrostatisch aufladen. Dies ist ungefährlich und hat nichts mit der Netzstromversorgung zu tun. Um den Effekt auf ein Minimum zu beschränken, sollten Sie nie die Hand oder irgendwelche Gegenstände in den durchsichtigen Behälter stecken, es sei denn, er ist leer. Reinigen Sie den durchsichtigen Behälter nur mit einem feuchten Lappen (siehe „Reinigen des durchsichtigen Behälters“).

- Seien Sie beim Saugen von Treppen besonders vorsichtig.
- Das Gerät nicht auf Stühlen, Tischen usw. abstellen.
- Drücken Sie bei Verwendung des Geräts nicht zu stark auf die Düse, damit diese nicht beschädigt wird.
- Bleiben Sie auf empfindlichen Böden mit der Bodendüse nicht auf der gleichen Stelle.
- Bei gewachsenen Böden kann der Einsatz der Bodendüse zu ungleichmäßigem Glanz führen. Wischen Sie in diesem Fall mit einem feuchten Tuch nach, polieren Sie die Fläche mit Wachs und lassen Sie den Boden trocknen.

REINIGUNG VON HARTBÖDEN UND TEPPICHEN

- Vor dem Saugen Ihrer Fußböden und Fußbodenbeläge sollten Sie die Pflegehinweise des jeweiligen Herstellers lesen.
- Die Elektrobürste des Geräts kann bei bestimmten Teppichen und Hartböden Schäden verursachen. Einige Teppichböden fesseln, wenn sie mit einer rotierenden Elektrobürste gereinigt werden. Sollte das der Fall sein, empfehlen wir, beim Saugen auf die Elektrobürste zu verzichten und den Bodenbelaghersteller zu kontaktieren.
- Überzeugen Sie sich vor dem Saugen auf hochglanzpolierten Böden wie Holzdielen oder Linoleum, dass sich auf der Unterseite der Bodendüse oder in den Bürsten keine Fremdkörper befinden, die Kratzer verursachen könnten.

DIAGNOSE – LEUCHTANZEIGE BEIM LADEVORGANG



Ladevorgang, kaum aufgeladen.



Ladevorgang, mittel aufgeladen.



Ladevorgang, fast aufgeladen.



Komplett geladen.



Batteriefehler – an den Kundendienst von Dyson wenden.



Ladefehler – an den Kundendienst von Dyson wenden.

DIAGNOSE – BEI GEBRAUCH



Voll aufgeladen.



Mittel aufgeladen.



Kaum aufgeladen.



Leer, muss aufgeladen werden.



Batteriefehler – an den Kundendienst von Dyson wenden.



Fehler der Haupteinheit – an den Kundendienst von Dyson wenden.

BEHÄLTERENTLEERUNG

- Leeren Sie den Behälter, sobald der Staub an einer Stelle im Behälter die Höhe der MAX-Linie erreicht hat – der Behälter darf nie überfüllt sein. Der Einsatz des Geräts, wenn der Schmutz über der MAX-Linie liegt, kann dazu führen, dass der Schmutz in den Filter gelangt und eine häufigere Wartung Ihres Geräts bedingt.
- Vergewissern Sie sich, dass das Gerät vom Ladegerät getrennt ist, bevor Sie den durchsichtigen Behälter leeren. Achten Sie darauf, dass Sie nicht den EIN-/AUS-Schalter drücken.
- Um das Leeren des durchsichtigen Behälters zu erleichtern, empfiehlt es sich, das Rohr und die Bodendüse abzunehmen.
- Um Kontakt mit Staub und anderen Allergenen bei der Entleerung zu vermeiden, sollten Sie den durchsichtigen Behälter in einen Plastikbeutel entleeren.
- Um den Behälter zu entleeren, das Gerät am Griff festhalten, den roten Hebel nach hinten ziehen und nach oben anheben. Fortsetzen, bis sich der Auffangbehälter automatisch öffnet und den Behälter entleert.
- Ziehen Sie den durchsichtigen Behälter anschließend vorsichtig aus der Plastiktüte.
- Schließen Sie die Plastiktüte und entsorgen Sie sie auf dem normalen Weg.
- Die Zykloneinheit nach unten drücken, bis sie sich in normaler Position befindet und dann die untere Klappe wieder schließen. Sie muss von Hand geschlossen werden, es ertönt ein „Klick“-Geräusch.

REINIGEN DES DURCHSICHTIGEN BEHÄLTERS

- Vergewissern Sie sich, dass das Gerät vom Ladegerät getrennt ist, bevor Sie den durchsichtigen Behälter abnehmen. Achten Sie darauf, dass Sie den EIN-/AUS-Schalter nicht betätigen.
- Nehmen Sie das Rohr und die Bodendüse ab.
- Um die Zycloneneinheit zu entfernen, das Gerät am Griff festhalten, den roten Hebel zu sich ziehen und nach oben anheben, bis sich der Behälter öffnet. Jetzt den roten Schalter an der Rückseite des Auffangbehälters drücken und die Zycloneneinheit herausheben.
- Um den durchsichtigen Behälter vom Gerät zu lösen, die rote Verriegelung am Behälter nach hinten drücken, den durchsichtigen Behälter nach unten schieben und vorsichtig nach vorne aus der Haupteinheit entfernen.
- Reinigen Sie den durchsichtigen Behälter nur mit einem feuchten Lappen.
- Verwenden Sie weder Reinigungsmittel noch Poliermittel oder Raumsprays zum Säubern des durchsichtigen Behälters.
- Den durchsichtigen Behälter nicht in der Spülmaschine waschen.
- Der durchsichtige Behälter muss vollständig trocken sein, bevor das Gerät wieder verwendet wird.
- Zum Wiederanbringen des durchsichtigen Behälters diesen wieder in die Führungsvorrichtung am Behälter anbringen und nach oben schieben, bis die Verriegelung klickt.
- Die Zycloneneinheit in die Einlaufspuren der Haupteinheit schieben und nach unten drücken, bis sie sich in normaler Position befindet. Sie muss von Hand geschlossen werden. Wenn sie sich an der richtigen Position befindet, ertönt ein „Klick“-Geräusch.

WASCHBARE TEILE

Ihr Gerät beinhaltet waschbare Teile, die regelmäßig gereinigt werden müssen. Bitte befolgen Sie die nachstehenden Anweisungen.

WASCHEN DER BÜRSTWALZE

- Ihr Gerät beinhaltet eine waschbare Bürstwalze. Überprüfen und waschen Sie diese regelmäßig entsprechend den nachfolgenden Anweisungen, damit das Gerät seine Leistung beibehält.
- Vergewissern Sie sich, dass das Gerät vom Ladegerät getrennt ist, bevor Sie die Bürstwalze abnehmen. Achten Sie darauf, dass Sie den EIN-/AUS-Schalter nicht betätigen.

ABNEHMEN, WASCHEN UND AUSTAUSCHEN DER BÜRSTWALZE:

- Bitte beachten Sie die Illustrationen zu „Waschen der Bürstwalzen“ neben den folgenden Anweisungen.
- Drehen Sie die Elektrobürste um, sodass die Bodenplatte zu Ihnen zeigt. Entriegeln Sie den Verschluss mithilfe einer Münze eine Vierteldrehung gegen den Uhrzeigersinn.
- Das Endstück bis zur offenen Stellung drehen. Die Bürstwalze vorsichtig vom Reinigungskopf wegschieben.
- Das Endstück von der Bürstwalze entfernen.
- Halten Sie die Bürstwalze unter fließendes Wasser und entfernen Sie Fusseln oder Schmutz durch leichtes Reiben.
- Die Bürstwalze aufrecht hinstellen, wie abgebildet. Den Filter mindestens 24 Stunden lang vollständig trocknen lassen.
- Vor dem Austauschen sicherstellen, dass die Bürstwalze vollständig trocken ist.
- Befestigen Sie die seitliche Abdeckung wieder an der großen Bürstwalze.
- Die Bürstwalze nach hinten um den Motor herum auf den Reinigungskopf schieben. Das Endstück muss sich wie abgebildet in der offenen Stellung befinden. Das Endstück nach dem Einrasten wieder zurück in die geschlossene Stellung drehen.
- Den Verschluss mit einer Vierteldrehung im Uhrzeigersinn schließen. Sicherstellen, dass der Verschluss vollständig gedreht wurde und die Bürstwalze fest sitzt.

WASCHEN DER FILTER

- Ihr Gerät beinhaltet zwei waschbare Filter. Waschen Sie diese Filter mindestens einmal pro Monat entsprechend den nachfolgenden Anweisungen, damit das Gerät seine Leistung beibehält. In folgenden Fällen müssen die Filter eventuell häufiger ausgewaschen werden: beim Saugen von feinem Staub, wenn das Gerät hauptsächlich im Modus „Standard-Saugmodus“ genutzt wird oder bei intensivem Gebrauch.

FILTER A AUSWASCHEN

- Vergewissern Sie sich, dass das Gerät vom Ladegerät getrennt ist, bevor Sie den Filter abnehmen. Achten Sie darauf, dass Sie den EIN-/AUS-Schalter nicht betätigen.
- Überprüfen und waschen Sie den Filter wie beschrieben regelmäßig, damit das Gerät mit voller Leistung arbeiten kann.
- Beim Saugen von feinem Staub oder wenn das Gerät hauptsächlich im Modus „Standard-Saugmodus“ verwendet wird, muss der Filter eventuell häufiger gewaschen werden.
- Um den Filter zu entfernen, Filter oben aus dem Gerät herausnehmen.
- Waschen Sie den Filter nur mit kaltem Wasser.
- Lassen Sie Wasser über die Außenseite des Filters laufen, bis das Wasser klar bleibt.
- Drücken Sie den Filter mit beiden Händen aus, um sicherzustellen, dass das überschüssige Wasser entfernt wird.
- Mindestens 24 Stunden lang vollständig trocknen lassen.
- Keine Teile des Geräts in der Spülmaschine oder Waschmaschine reinigen. Nicht in einem Trockner, der Mikrowelle oder in der Nähe einer offenen Flamme trocknen.
- Anschließend Filter wieder in das Gerät einsetzen. Sicherstellen, dass der Filter fest sitzt.

FILTER B AUSWASCHEN

- Zum Entfernen den Filter gegen den Uhrzeigersinn in die entriegelte Stellung drehen und vom Gerät abziehen.
- Die Innenseiten des Filters unter fließendem kaltem Wasser auswaschen und den Filter dabei drehen, damit alle Falten erreicht werden.
- Den Filter mehrere Male vorsichtig an der Seite des Spülbeckens abklopfen, um alle Ablagerungen zu entfernen.

- Diesen Schritt 4-5 Mal wiederholen, bis der Filter sauber ist.
- Filter zum Trocknen mit der Öffnung nach unten platzieren. Mindestens 24 Stunden lang vollständig trocknen lassen.
- Zum Wiederanbringen den Filter zurück in die entriegelte Stellung setzen und im Uhrzeigersinn drehen, bis er einrastet.

BLOCKIERUNGEN – ÜBERHITZUNGSSCHUTZ

- Das Gerät ist mit einem Überhitzungsschutz ausgestattet.
- Sollte eine Blockierung auftreten, schaltet sich das Gerät automatisch ab.
- Dies geschieht, nachdem der Motor einige Male pulsiert hat (d. h., er schaltet sich in rascher Abfolge aus und an).
- Lassen Sie das Gerät abkühlen, bevor Sie eine Blockierung entfernen.
- Vergewissern Sie sich, dass das Gerät vom Ladegerät getrennt ist, bevor Sie Blockierungen entfernen. Sonst besteht Verletzungsgefahr.
- Entfernen Sie alle Blockierungen, bevor Sie das Gerät wieder einschalten.
- Setzen Sie das Gerät erst wieder komplett zusammen, bevor Sie es einschalten.
- Das Entfernen von Blockierungen fällt nicht unter die Garantie.

SUCHEN NACH BLOCKIERUNGEN

Wenn Sie hören, dass der Motor pulsiert, deutet dies auf eine Blockierung innerhalb des Geräts hin. Bitte prüfen Sie die folgenden Stellen auf Blockierungen:

- Vergewissern Sie sich, dass das Gerät vom Ladegerät getrennt ist, bevor Sie Blockierungen entfernen. Achten Sie darauf, dass Sie den EIN-/AUS-Schalter nicht betätigen.
- Schalten Sie das Gerät aus, bevor Sie mögliche Blockierungen entfernen. Sonst besteht Verletzungsgefahr.
- Achten Sie auf scharfe Objekte, wenn Sie Blockierungen entfernen.
- Um die Haupteinheit des Geräts auf Blockierungen zu prüfen, den durchsichtigen Behälter und den Zyclon entsprechend den Anweisungen im Abschnitt „Reinigen des durchsichtigen Behälters“ entfernen. Anschließend etwaige Blockierungen beseitigen. Zusätzliche Anweisungen finden Sie im Abschnitt „Hartnäckige Blockierungen“ in den Abbildungen.
- Wenn eine Blockierung nicht beseitigt werden kann, muss eventuell die Bürstwalze gereinigt werden. Mithilfe einer Münze die mit einem Vorhängeschloss gekennzeichnete Halterung entriegeln. Blockierung beseitigen. Bürstwalze wieder einsetzen und durch Anziehen der Halterung befestigen. Sicherstellen, dass sie richtig festgeschraubt ist, bevor das Gerät eingeschaltet wird.
- Dieses Gerät ist mit Bürsten mit feinen Carbonfasern ausgestattet. Kontakt mit diesen Fasern kann u. U. zu Hautirritationen führen. Waschen Sie Ihre Hände nach dem direkten Kontakt mit den Carbonfasern.
- Setzen Sie das Gerät erst wieder komplett zusammen, bevor Sie es einschalten.
- Das Entfernen von Blockierungen fällt nicht unter die Garantie.

LADEN UND AUFBEWAHREN

- Dieses Gerät schaltet sich „AUS“, wenn die Akku-Temperatur unter 3° C sinkt. Dadurch werden Motor und Akku geschützt. Laden Sie das Gerät nicht auf, um es anschließend in einem Raum mit einer Temperatur von unter 3° C aufzubewahren.
- Um die Langlebigkeit des Akkus zu erhalten, laden Sie das Gerät nicht direkt wieder auf, wenn es komplett entladen ist. Lassen Sie es in solchen Fällen am besten für einige Minuten abkühlen und laden es dann wieder auf.
- Achten Sie darauf, dass der Akku nicht flach auf einer Oberfläche liegt. Auf diese Weise sorgen Sie für eine bessere Kühlung und eine längere Laufzeit und Lebensdauer des Akkus.

SICHERHEITSHINWEISE FÜR DEN AKKU

- Wenn der Akku ausgetauscht werden muss, kontaktieren Sie bitte den Dyson Kundendienst.
- Ausschließlich Dyson Ladegeräte verwenden.
- Der Akku mit den Batterien ist versiegelt und stellt unter normalen Umständen kein Risiko für Ihre Sicherheit dar. Im unwahrscheinlichen Fall, dass Flüssigkeit aus dem Akku austritt, berühren Sie die Flüssigkeit nicht, da sie Hautreizungen und Verbrennungen verursachen kann, und beachten Sie folgende Hinweise:
 - Hautkontakt – kann zu Hautirritationen führen. Waschen Sie betroffene Stellen mit Seife und Wasser.
 - Inhalation – kann zu einer Reizung der Atemwege führen. Sorgen Sie für frische Luft und kontaktieren Sie einen Arzt.
 - Augenkontakt – kann zu einer Reizung führen. Spülen Sie die Augen sofort mindestens 15 Minuten lang mit Wasser aus. Konsultieren Sie einen Arzt.
 - Entsorgung – tragen Sie beim Umgang mit dem Akku Schutzhandschuhe und halten Sie sich bei der Entsorgung an die jeweils geltenden örtlichen Bestimmungen.



ACHTUNG

Der in diesem Gerät eingebaute Akku kann bei unsachgemäßer Handhabung ein Brand- und Verätzungsrisiko darstellen. Der Akku darf nicht auseinandergenommen, kurzgeschlossen, auf über 60° C erhitzt oder verbrannt werden. Halten Sie ihn von Kindern fern. Nehmen Sie ihn nicht auseinander und verbrennen Sie ihn nicht.

PFLEGE IHRES DYSON GERÄTS

- Es dürfen nur die Instandhaltungsarbeiten oder Reparaturen durchgeführt werden, die in Ihrer Bedienungsanleitung von Dyson aufgeführt sind bzw. vom Dyson Kundendienst empfohlen werden.
- Benutzen Sie nur von Dyson empfohlene Ersatzteile. Andernfalls könnten Sie die Garantie auf das Gerät verlieren.
- Bewahren Sie das Gerät in Innenräumen auf. Gerät nicht unter 3° C benutzen oder aufbewahren. Das Gerät sollte Raumtemperatur haben, wenn Sie es einschalten.
- Reinigen Sie das Gerät nur mit einem trockenen Tuch. Verwenden Sie keine Schmier-, Reinigungs- und Poliermittel oder Raumsprays für Ihr Gerät.

LADEN UND AUFBEWAHREN

- Dieses Gerät schaltet sich „AUS“, wenn die Akku-Temperatur unter 3° C sinkt. Dadurch werden Motor und Akku geschützt. Laden Sie das Gerät nicht auf, um es anschließend in einem Raum mit einer Temperatur von unter 3° C aufzubewahren.

- Um die Langlebigkeit des Akkus zu erhalten, laden Sie das Gerät nicht direkt wieder auf, wenn es komplett entladen ist. Lassen Sie es in solchen Fällen am besten für einige Minuten abkühlen und laden es dann wieder auf.
- Achten Sie darauf, dass der Akku nicht flach auf einer Oberfläche liegt. Auf diese Weise sorgen Sie für eine bessere Kühlung und eine längere Laufzeit und Lebensdauer des Akkus.

ONLINE-SUPPORT

- Online-Hilfe, allgemeine Tipps und nützliche Informationen zu Dyson.
DE: www.dyson.de/support
AT: www.dyson.at/support
CH: www.dyson.ch/de_ch/support/journey/overview

HINWEISE ZUR ENTSORGUNG

- Produkte von Dyson bestehen aus hochwertigem, wiederverwertbarem Material. Entsorgen Sie dieses Produkt auf verantwortungsvolle Weise und führen Sie es nach Möglichkeit einer Wiederverwertung zu.
- Der Akku sollte zur getrennten Wiederverwertung entfernt werden.
- Bitte entsorgen oder recyceln Sie den Akku gemäß den entsprechenden örtlichen Bestimmungen.
- Den gebrauchten Filter gemäß den entsprechenden lokalen Bestimmungen oder Vorschriften entsorgen.



Diese Kennzeichnung bedeutet, dass dieses Produkt innerhalb der EU nicht zusammen mit dem normalen Haushaltsmüll entsorgt werden darf. Damit durch unkontrollierte Abfallentsorgung verursachte mögliche Umwelt- oder Gesundheitsschäden verhindert werden können, entsorgen Sie dieses Produkt bitte ordnungsgemäß, um die nachhaltige Wiederverwertung von stofflichen Ressourcen zu fördern. Nutzen Sie zur Rückgabe Ihres gebrauchten Geräts bitte die entsprechenden Rückgabe- und Sammelsysteme oder wenden Sie sich an den Händler, bei dem das Produkt gekauft wurde. Ihre Gemeinde oder Ihr Händler kann Sie über die nächstgelegene Recyclinganlage informieren.

DYSON KUNDENDIENST

Nach der Registrierung für die Garantie für Ihr Dyson Gerät gewähren wir Ihnen ab Kaufdatum für einen Zeitraum von 2 Jahren gemäß unseren Garantiebestimmungen eine Garantie auf alle Teile und Arbeiten. Wenn Sie Fragen zu Ihrem Dyson Gerät haben, besuchen Sie www.dyson.de/support (DE), www.dyson.at/support (AT) oder www.dyson.ch/support (CH), um Onlinehilfe, allgemeine Tipps und nützliche Informationen zu Dyson zu erhalten. Alternativ können Sie sich auch telefonisch an den Kundendienst von Dyson wenden. Geben Sie dazu die Seriennummer Ihres Gerätes sowie das Datum und den Ort des Gerätekaufs an.

Wenn Ihr Dyson Gerät repariert werden muss, rufen Sie den Kundendienst von Dyson an, damit wir die verfügbaren Optionen besprechen können. Wenn die Garantie Ihres Dyson Gerätes noch gültig ist und die Reparatur in den Rahmen der Garantieleistung fällt, ist die Reparatur kostenlos.

BITTE REGISTRIEREN SIE SICH ALS EIGENTÜMER EINES DYSON PRODUKTS

Die Garantie für dieses Produkt gilt 2 Jahre ab dem Kaufdatum. Bitte registrieren Sie Ihre Garantie innerhalb von 30 Tagen ab dem Kaufdatum. Damit wir Ihnen schnellen und effizienten Service bieten können, registrieren Sie sich bitte direkt nach dem Kauf. Bitte bewahren Sie den Kaufbeleg, aus dem das Kaufdatum ersichtlich ist, auf.

Dafür stehen Ihnen drei Möglichkeiten zur Auswahl:

- Online unter www.dyson.de bzw. www.dyson.at bzw. www.dyson.ch
- Telefonisch über den Dyson Kundendienst: Für Deutschland: 0800 - 31 31 31 8. Für Österreich: 0800 28 67 45. Für die Schweiz: 0800 740 183. Durch die Onlineregistrierung oder telefonisch können Sie:
- Ihre Investition dank zwei Jahren Garantie auf Teile und Arbeitsleistung schützen.
- Hilfreiche Tipps zur Nutzung Ihres Geräts bekommen.
- Fachliche Beratung über den Dyson Kundendienst erhalten.
- Brandaktuelle Neuigkeiten zu unseren Innovationen erfahren.
- Die Registrierung dauert nur ein paar Minuten und Sie müssen lediglich die Seriennummer angeben.

BEGRENZTE 2-JAHRES-GARANTIE

DIE ALLGEMEINEN BEDINGUNGEN DER AUF 2 JAHRE BESCHRÄNKTEN DYSON GARANTIE SIND NACHSTEHEND AUFGEFÜHRT. NAME UND ADRESSDATEN DES DYSON GARANTEN FÜR IHR LAND SIND AN ANDERER STELLE IN DIESEM DOKUMENT AUFGEFÜHRT – BITTE BEACHTEN SIE DIE TABELLE MIT DIESEN ANGABEN.

WAS IST VON DER GARANTIE ABGEDECKT?

- Die Reparatur oder der Austausch Ihres Geräts erfolgt (im Ermessen von Dyson), wenn es innerhalb von 2 Jahren nach Kauf oder Lieferung Mängel aufgrund von fehlerhaftem Material, fehlerhafter Verarbeitung oder fehlerhafter Funktion aufweist. Sollte ein Teil nicht mehr verfügbar sein oder nicht mehr hergestellt werden, tauscht Dyson es gegen ein funktionsfähiges Ersatzteil aus.
- Wenn dieses Gerät außerhalb der EU verkauft wird, gilt diese Garantie nur, wenn das Gerät in dem Land, in dem es verkauft wurde, verwendet wird.
- Wenn dieses Gerät innerhalb der EU verkauft wird, gilt diese Garantie nur, (i) wenn das Gerät in dem Land, in dem es verkauft wurde, verwendet wird oder (ii) wenn das Gerät in Belgien, Dänemark, Deutschland, Finnland, Frankreich, Großbritannien, Irland, Italien, den Niederlanden, Norwegen, Österreich, Polen, Spanien, Schweden oder der Schweiz verwendet wird und das gleiche Modell wie dieses Gerät mit der Nennspannung des jeweiligen Landes verkauft wird.

WAS IST NICHT ABGEDECKT

Dyson übernimmt keine Garantie für die Reparatur oder den Austausch eines Produkts, sofern der Defekt auf Folgendes zurückzuführen ist:

- Unfallschäden, die durch unsachgemäße Verwendung oder Pflege, Missbrauch, Vernachlässigung sowie unvorsichtige Behandlung des Gerätes entstanden und daher nicht mit der Dyson Bedienungsanleitung konform sind.
 - Verwendung des Gerätes zu anderen als den üblichen Haushaltszwecken.
 - Verwendung von Teilen, die nicht gemäß den Richtlinien von Dyson montiert oder eingebaut wurden.
 - Verwendung von Teilen und Zubehör anderer Hersteller.
 - Fehlerhafte Installation (gilt nicht für von Dyson vorgenommene Installation).
 - Reparaturen oder Änderungen, die nicht von Dyson oder seinen autorisierten Partnern vorgenommen wurden.
 - Blockierungen – bitte lesen Sie in der Dyson Bedienungsanleitung, wie Sie Blockierungen Ihres Geräts beheben können.
 - Normaler Verschleiß (z. B. Sicherung, Bürstenwalze usw.)
 - Verwendung des Gerätes für Schutt, Asche oder Putz.
 - Kürzere Entladungszeit des Akkus aufgrund des Alters des Akkus oder der Nutzung (sofern zutreffend).
- Wenn Sie sich unsicher sind, welche Fälle von Ihrer Garantie abgedeckt sind, wenden Sie sich bitte an den Kundendienst von Dyson.

GARANTIEÜBERSICHT

- Die Garantie beginnt mit dem Kaufdatum oder mit dem Lieferdatum, wenn die Lieferung später erfolgte.
- Sie müssen einen Kaufbeleg bzw. Lieferschein (sowohl das Original als auch Folgende) vorlegen, bevor jegliche Arbeiten ausgeführt werden können. Ohne diesen Beleg werden Ihnen die Kosten sämtlicher anfallenden Arbeiten in Rechnung gestellt. Bitte bewahren Sie Ihren Kaufbeleg oder Lieferschein daher sorgfältig auf.
- Sämtliche Arbeiten werden durch Dyson oder seine autorisierten Partner ausgeführt.
- Alle von Dyson ersetzten Teile werden zum Eigentum von Dyson.
- Die Reparatur bzw. der Austausch Ihres Dyson Geräts im Rahmen der Garantie verlängert die Garantiezeit nicht, es sei denn, dies bestimmt sich nach der Gesetzgebung des Landes, in dem das Gerät gekauft wurde.
- Die Garantie bietet Leistungen, die Ihre gesetzlich zustehenden Rechte als Verbraucher ergänzen und nicht beeinträchtigen, und gilt unabhängig davon, ob Sie Ihr Produkt direkt von Dyson oder von einem Drittanbieter erworben haben.

WICHTIGE INFORMATIONEN ZUM DATENSCHUTZ

Registrierung Ihres Dyson Produkts:

- Sie müssen Kontaktinformationen angeben, damit Sie Ihr Produkt registrieren und wir Garantieleistungen ausführen können.
- Bei Ihrer Registrierung können Sie auswählen, ob Sie Mitteilungen von uns erhalten möchten. Wenn Sie sich für den Erhalt der Mitteilungen von Dyson entscheiden, senden wir Ihnen Informationen zu besonderen Angeboten und Neuigkeiten zu unseren aktuellen Innovationen.
- Ihre Informationen werden nicht an Dritte weitergegeben und von uns ausschließlich in Übereinstimmung mit den auf unserer Website angegebenen Datenschutzrichtlinien verwendet: privacy.dyson.com

ES

USO DEL DISPOSITIVO DYSON

LEA LAS "INSTRUCCIONES IMPORTANTES DE SEGURIDAD" DE LA GUÍA DEL USUARIO DE DYSON ANTES DE CONTINUAR.

INSTALACIÓN DEL PUERTO DE CARGA

- Utilice accesorios de montaje apropiados para el tipo de pared y asegúrese de que el puerto de carga esté seguro y bien sujeto. Compruebe que no haya ninguna tubería (de gas, agua o aire), cables eléctricos ni otro tipo de conducciones situados directamente bajo el área de montaje. El puerto de carga debe montarse de acuerdo con las normas y los estándares en vigor (en cumplimiento de las leyes nacionales y locales correspondientes). Dyson recomienda usar la ropa, gafas y materiales de protección que sean necesarios.

FUNCIONAMIENTO

- No utilice el aparato en el exterior o sobre superficies mojadas, ni para aspirar líquidos. Puede sufrir una descarga eléctrica.
- Asegúrese de que el aparato esté siempre en posición vertical durante su uso. Si el aparato se pone boca abajo, pueden caer restos de suciedad y polvo.
- No encienda el aparato mientras elimina cualquier obstrucción.
- Sólo para uso doméstico interior y para automóviles. No lo utilice con el automóvil en marcha o mientras conduce.
- Para trabajar en máxima potencia, localice el interruptor en la parte superior del aparato. Deslice el interruptor a la posición Max.
- Para desactivar la máxima potencia, devuelva el interruptor a la posición Succión potente.
- Este producto tiene cerdas de fibra de carbono. Tenga cuidado si las toca, pueden causar irritación de la piel. Lávese las manos después de tocar el cepillo.

ASPIRADO

- No utilice el aparato sin el cubo transparente o los filtros debidamente colocados.
- Las partículas pequeñas de polvo, como la harina, solo se deben aspirar en cantidades pequeñas.
- No utilice el aparato para recoger objetos duros afilados, juguetes pequeños, alfileres, sujetapapeles, etc., ya que podrían dañar la máquina.
- Al pasar la aspiradora, algunas alfombras pueden generar pequeñas descargas de electricidad estática en el cubo transparente o en la empuñadura. Estas son inofensivas y no están asociadas al suministro de corriente eléctrica. Para minimizar cualquier efecto derivado de ello, no coloque la mano ni inserte ningún objeto en el cubo transparente, salvo que lo haya vaciado primero. Lave el cubo transparente con un paño húmedo únicamente. (Consulte "Limpieza del cubo transparente").

- Ponga atención mientras limpie en escaleras.
- No coloque el aparato sobre sillas, mesas, etc.
- No ejerza demasiada presión sobre la boquilla cuando utilice el aparato, ya que se podría dañar.
- No deje el cepillo sobre superficies delicadas.
- Al aspirar suelos encerados, el movimiento del cepillo de la aspiradora puede crear un brillo irregular. Si esto sucede, pase un paño húmedo, pule la zona con cera y deje secar.

ALFOMBRAS O PARQUETS

- Antes de aspirar el suelo o las alfombras, consulte las instrucciones de limpieza recomendadas por el fabricante de los mismos.
- El cepillo del aparato puede dañar determinados tipos de alfombras y suelos. Las fibras de determinadas alfombras se levantarán si se utiliza el cepillo con cabezal giratorio para aspirar. Si esto ocurre, recomendamos aspirar sin el cepillo motorizado y consultar con el fabricante del material del suelo.
- Antes de aspirar superficies muy pulidas, como madera o linóleo, compruebe que la parte inferior del cepillo no contiene objetos extraños que pudieran arañar el suelo.

DIAGNÓSTICO: LUCES DURANTE LA CARGA



Cargando, carga baja.



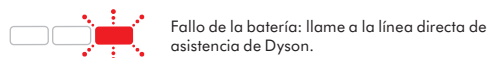
Cargando, carga media.



Cargando, casi completa.



Carga completa.

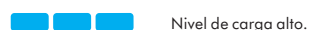


Fallo de la batería: llame a la línea directa de asistencia de Dyson.



Fallo del cargador: llame a la línea directa de asistencia de Dyson.

DIAGNÓSTICO: DURANTE EL USO



Nivel de carga alto.



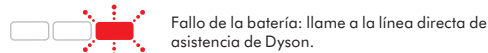
Nivel de carga medio.



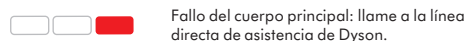
Nivel de carga bajo.



Vacía, debe recargarse.



Fallo de la batería: llame a la línea directa de asistencia de Dyson.



Fallo del cuerpo principal: llame a la línea directa de asistencia de Dyson.

VACIADO DEL CUBO TRANSPARENTE

- Vacíe el recipiente tan pronto como la suciedad llegue a la marca MAX. No permita que la sobrepase. Si usa el aparato cuando la suciedad sobrepasa la línea MAX, puede provocar que la suciedad llegue al filtro y será necesario un mantenimiento más frecuente.
- Asegúrese de que el aparato esté desconectado del cargador antes de vaciar el cubo. Tenga cuidado de no apretar el botón de encendido.
- Para vaciar el cubo con más facilidad, se recomienda retirar la empuñadura y el cepillo para suelos.
- Para minimizar el contacto con el polvo o con alérgenos cuando vacíe el cubo, meta el cubo transparente en una bolsa de plástico y vacíelo.
- Para vaciar la suciedad, sujete el aparato por el asa, tire de la palanca roja hacia atrás y tire del ciclón hacia arriba para extraerlo. Continúe hasta que la base del cubo se abra automáticamente y vierta la suciedad.
- Saque el cubo transparente con cuidado de la bolsa.
- Cierre bien la bolsa y deséchela como lo hace normalmente.
- Para cerrar, empuje el ciclón hacia abajo hasta su posición normal y cierre manualmente la base del cubo, la cual hará sonar un clic cuando esté bien fijada.

LIMPIEZA DEL CUBO TRANSPARENTE

- Asegúrese de que el aparato esté desconectado del cargador antes de extraer el cubo. Tenga cuidado de no apretar el botón de encendido.
- Retire la empuñadura y el cepillo para suelos.
- Para retirar el ciclón, sujete el aparato por el asa, tire de la palanca roja hacia usted y tire hacia arriba hasta que se abra el cubo. A continuación, pulse el botón rojo situado detrás del ciclón y tire de él hacia arriba para extraerlo.
- Para quitar el cubo transparente del aparato, tire hacia atrás del pestillo rojo situado en la base, deslice el cubo transparente hacia abajo y extráigalo con cuidado por la parte delantera del cuerpo principal.
- Lave el cubo transparente con un paño húmedo únicamente.
- No utilice detergentes, pulidores ni ambientadores para limpiar el cubo transparente.
- No lave el cubo transparente en el lavavajillas.
- Asegúrese de que el cubo transparente está totalmente seco antes de volver a colocarlo.
- Para volver a colocar el cubo transparente, alinee las lengüetas con las ranuras del cuerpo principal y deslice el cubo hacia arriba hasta que suene el pestillo.
- Deslice el ciclón por las ranuras del cuerpo principal, empujelo hacia abajo hasta su posición normal y cierre manualmente la base del cubo, la cual hará sonar un clic cuando esté bien fijada.

PIEZAS LAVABLES

El aparato contiene piezas lavables que es necesario limpiar con regularidad. Siga las instrucciones a continuación.

LAVADO DEL CEPILLO

- El aparato cuenta con un cepillo lavable que se debe revisar y lavar regularmente para mantener el rendimiento, de acuerdo con las instrucciones siguientes.
- Asegúrese de que el aparato está desconectado del cargador antes de retirar el cepillo. Tenga cuidado de no pulsar el disparador de encendido.

PARA EXTRAER, LAVAR Y REPONER EL CEPILLO:

- Consulte las ilustraciones de la sección "Lavado del cepillo" al mismo tiempo que las instrucciones siguientes.
- Dé la vuelta al cabezal de limpieza de forma que su base quede mirando hacia usted. Use una moneda para girar la sujeción un cuarto de vuelta en el sentido contrario a las agujas del reloj, a la posición de desbloqueo.
- Gire el tapón del extremo hasta la posición abierta. Extraiga con cuidado el cepillo del cabezal de limpieza.
- Quite el tapón del extremo del cepillo.
- Coloque el cepillo bajo un chorro de agua corriente y frote suavemente para quitar cualquier pelusa o resto de suciedad.
- Ponga de pie el cepillo como se indica. Deje secar completamente durante al menos 24 horas.
- Antes de reponer el cepillo, compruebe que está completamente seco.
- Vuelva a colocar el tapón del extremo en el cepillo.
- Vuelva a colocar el cepillo sobre el cabezal de limpieza, alrededor del motor. El tapón del extremo debe estar en posición abierta como se muestra. Una vez colocado, gire el tapón del extremo a la posición cerrada inicial.
- Cierre la sujeción girándola un cuarto de vuelta en el sentido de las agujas del reloj. Asegúrese de que la sujeción ha llegado al tope y el cepillo está apretado.

LAVADO DE LOS FILTROS

- Este aparato incluye dos filtros lavables que deben lavarse al menos una vez al mes según las instrucciones indicadas a continuación para mantener el rendimiento. Puede ser necesario aumentar la frecuencia de lavado si el usuario: aspira polvo fino, acostumbra a usar el modo de "Succión potente" o hace un uso intensivo del aparato.

LAVADO DEL FILTRO A

- Asegúrese de que el aparato esté desconectado del cargador antes de retirar el filtro. Tenga cuidado de no apretar el botón de encendido.
- Compruebe y lave el filtro regularmente siguiendo las instrucciones para mantener el rendimiento.
- Es posible que el filtro requiera una limpieza más frecuente al aspirar partículas de polvo muy finas o al usarse principalmente en modo "Succión potente".
- Para extraer el filtro, hágalo por la parte superior del aparato.
- Lávelo con agua fría únicamente.
- Deje correr el agua sobre la parte exterior del filtro hasta que el agua esté limpia.
- Apriételo y gírelo con las manos para asegurarse de que se elimina toda el agua.
- Deje que el filtro se seque completamente durante al menos 24 horas.
- No introduzca ninguna de las piezas del producto en lavavajillas, lavadoras, secadoras, hornos ni microondas. Tampoco lo acerque a ninguna llama.
- Para volver a usarlo, coloque el filtro seco nuevamente por la parte superior del aparato. Asegúrese de ubicarlo correctamente.

LAVADO DEL FILTRO B

- Para extraer el filtro, gírelo en sentido contrario a las agujas del reloj hasta la posición de apertura y tire de él para sacarlo del aparato.
- Lave el interior del filtro con agua fría del grifo mientras le da vueltas para llegar a todos los pliegues.
- Golpee suavemente el filtro en el borde del lavabo o fregadero varias veces para eliminar todo residuo.
- Repita este proceso 4 ó 5 veces hasta que el filtro quede limpio.
- Coloque el filtro derecho, con la parte superior del filtro hacia arriba, y déjelo secar completamente, un mínimo de 24 horas.
- Para reponer el filtro, llévelo a la posición de apertura y gire en el sentido de las agujas del reloj hasta oír el sonido de que encaja.

OBSTRUCCIONES: DESCONEXIÓN AUTOMÁTICA

- Este aparato incluye un sistema de desconexión automática.
- Si se produce una obstrucción, el aparato puede apagarse automáticamente.
- Esto sucede tras varios arranques intermitentes del motor (arranca y se para a rápidos intervalos).
- Deje que el aparato se enfríe antes de inspeccionar las obstrucciones.
- Asegúrese de que el aparato esté desconectado del cargador antes de eliminar cualquier obstrucción. De no hacerlo, se podrían producir lesiones corporales.
- Elimine cualquier obstrucción antes de volver a usar la máquina.
- Vuelva a colocar correctamente todas las piezas antes de usar el aparato.
- La eliminación de obstrucciones no está cubierta por la garantía.

ELIMINACIÓN DE OBSTRUCCIONES

Si oye apagarse y encenderse el motor rápidamente repetidas veces, el producto está obstruido.

- Asegúrese de que el aparato esté desconectado del cargador antes de eliminar cualquier obstrucción. Tenga cuidado de no apretar el botón de encendido.
- No encienda el aparato mientras elimina cualquier obstrucción. De no hacerlo, se podrían producir lesiones corporales.
- Tenga cuidado con posibles objetos afilados cuando intente eliminar las obstrucciones.
- Para inspeccionar obstrucciones en el cuerpo principal del aparato, extraiga el cubo transparente y el ciclón según las instrucciones en la sección de limpieza del cubo transparente y elimine la obstrucción. Consulte la sección "Obstrucciones difíciles" en las ilustraciones para una orientación adicional.
- Si no logra eliminar una obstrucción, es posible que deba extraer el cepillo motorizado. Utilice una moneda para abrir la pestaña de fijación marcada con el símbolo de un candado. Elimine la obstrucción. Vuelva a colocar el cepillo motorizado y, para asegurarlo, apriete la pestaña de fijación. Asegúrese de que esté colocada correctamente antes de usar el aparato.
- Este producto tiene cerdas de fibra de carbono. Tenga cuidado si las toca, pueden causar irritación de la piel. Lávese las manos después de tocar el cepillo.
- Vuelva a colocar correctamente todas las piezas antes de usar el aparato.
- La eliminación de obstrucciones no está cubierta por la garantía.

CARGA Y ALMACENAMIENTO

- El aparato se apagará si la temperatura de la batería es inferior a 3 °C para proteger el motor y la batería. No cargue la batería si va a guardar el aparato a una temperatura inferior a los 3 °C.
- Para ayudar a prolongar la vida de la batería, evite recargarla inmediatamente después de una descarga completa. Deje que se enfríe antes durante unos minutos.
- Evite usar el aparato con la batería rozando alguna superficie, esto ayudará a que se enfríe mejor y prolongará la vida y uso del mismo.

INSTRUCCIONES DE SEGURIDAD DE LA BATERÍA

- Si es necesario cambiar la batería, póngase en contacto con la línea de atención al cliente de Dyson.
- Use únicamente un cargador Dyson.
- La batería está cerrada herméticamente y, en circunstancias normales, no presenta ningún tipo de riesgo para la seguridad. En el caso improbable de que se produzca una fuga, no toque el líquido y tome estas precauciones:
 - El contacto con la piel puede producir irritación. Lave la zona afectada con agua y jabón.
 - La inhalación puede causar irritación respiratoria. Tome aire fresco y acuda al médico.
 - El contacto con los ojos puede causar irritación. Enjuáguese completamente los ojos con agua de forma inmediata durante al menos 15 minutos. Busque atención médica.
 - Use guantes para manipular la batería y deséchela inmediatamente en función de las normativas o regulaciones locales.



PRECAUCIÓN

La batería de este aparato puede presentar riesgo de incendio o quemadura química si se manipula de forma incorrecta. No la desmonte, cortocircuite, someta a temperaturas superiores a los 60 °C ni la incinere. Manténgala alejada de los niños. No la desmonte ni la arroje al fuego.

CUIDADO DE SU APARATO DYSON

- No lleve a cabo ninguna operación de mantenimiento o reparación aparte de las indicadas en la Guía del usuario de Dyson o de las que aconseje la línea de servicio al cliente de Dyson.
- Utilice únicamente piezas recomendadas por Dyson. En caso contrario, se invalidaría su garantía.
- Guarde la máquina en el interior. No la utilice ni almacene en lugares en los que la temperatura sea inferior a 3 °C. Asegúrese de que el aparato se encuentra a temperatura ambiente antes de utilizarlo.
- Limpie la máquina únicamente con un paño seco. No utilice lubricantes, productos de limpieza, pulidores ni ambientadores en ninguna parte del aparato.

CARGA Y ALMACENAMIENTO

- El aparato se apagará si la temperatura de la batería es inferior a 3 °C para proteger el motor y la batería. No cargue la batería si va a guardar el aparato a una temperatura inferior a los 3 °C.
- Para ayudar a prolongar la vida de la batería, evite recargarla inmediatamente después de una descarga completa. Deje que se enfríe antes durante unos minutos.
- Evite usar el aparato con la batería rozando alguna superficie, esto ayudará a que se enfríe mejor y prolongará la vida y uso del mismo.

ASISTENCIA EN LÍNEA

- En Internet dispone de ayuda, consejos generales, vídeos e información útil acerca de Dyson.
www.dyson.es/support

INFORMACIÓN ACERCA DE LA ELIMINACIÓN DEL PRODUCTO

- Los productos Dyson están fabricados con materiales reciclables de alta calidad. Recicle este producto en la medida de lo posible.
- Antes de desechar el producto, debe extraerse la batería del mismo.
- Deseche o recicle la batería de acuerdo con las normativas o los reglamentos locales.
- Deseche el filtro usado de acuerdo con las normativas o reglamentos locales.
- Esta marca indica que este producto no debe eliminarse junto con otros residuos domésticos en la UE. Para evitar posibles daños al medio ambiente o a la salud humana debido a la eliminación no controlada de residuos, reciclelos adecuadamente para promover la reutilización sostenible de recursos materiales. Para devolver el dispositivo utilizado, utilice los sistemas de devolución y recogida, o bien póngase en contacto con el establecimiento en el que adquirió el producto. Ellos podrán encargarse del reciclaje de forma segura para el medio ambiente.

SERVICIO DE ATENCIÓN AL CLIENTE DYSON

Después de registrar la garantía de 2 años, su aparato Dyson estará cubierto en piezas y mano de obra (filtros excluidos) durante 2 años desde la fecha de compra, sujeto a los términos de la garantía. Si tiene alguna pregunta sobre su aparato Dyson, visite www.dyson.es/support para recibir asistencia en línea, obtener consejos generales e información útil sobre Dyson. O bien, llame a la línea de servicio al cliente de Dyson e indique su número de serie y los detalles de dónde y cuándo compró el aparato. Si su aparato Dyson necesita reparación, llame a la línea de servicio al cliente de Dyson y trataremos las opciones disponibles. Si su aparato Dyson está en periodo de garantía y la reparación está cubierta, la reparación se realizará sin coste alguno para usted.

REGÍSTRESE COMO PROPIETARIO DE UN APARATO DYSON

La garantía de este producto es de 2 años a partir de la fecha de compra. Registre su garantía en los 30 días posteriores a su fecha de compra. A fin de ayudarnos a garantizar un servicio rápido y eficiente, regístrela inmediatamente después de la compra. Guarde el ticket con la fecha de compra.

Dispone de tres formas para ello:

- En línea www.dyson.es
- Por teléfono en la línea de servicio al cliente de Dyson en el 900 80 36 49.
- Rellene el formulario adjunto y envíenoslo por correo.
- Ventajas de registrarse en línea o por teléfono:
 - Proteger su inversión con una garantía de dos años en piezas y mano de obra.
 - Recibir útiles consejos de uso del aparato.
 - Obtener asesoramiento de expertos en la línea de servicio al cliente de Dyson.
 - Ser el primero en conocer nuestros nuevos inventos.
 - Se tarda unos minutos en registrarse y solo se necesita el número de serie.
- Toda reparación deberá realizarse por los servicios técnicos autorizados por DYSON SPAIN, S.L.U.
- Cualquier componente sustituido dentro del periodo de garantía será propiedad de DYSON SPAIN, S.L.U.

QUÉ CUBRE

Toda reparación o sustitución (a discreción de Dyson) de su aparato si este tiene un defecto por material defectuoso, de mano de obra o de funcionamiento dentro de los 2 años desde la fecha de compra o entrega (si alguna pieza no estuviera disponible o ya no se fabricara, Dyson le proporcionará una pieza de sustitución con la misma función).

- Cuando este aparato se venda fuera de la Unión Europea, esta garantía solo será válida si el aparato se usa en el país donde se vendió.
- Cuando este dispositivo se venda dentro de la Unión Europea, esta garantía solo será válida si (i) el dispositivo se usa en el país donde se vendió o (ii) si el dispositivo se usa en Alemania, Austria, Bélgica, Dinamarca, España, Finlandia, Francia, Irlanda, Italia, Noruega, los Países Bajos, Polonia, el Reino Unido, Suecia o Suiza, y si este mismo modelo se vende con la misma especificación de voltaje en el país correspondiente.

¿QUÉ NO ESTÁ CUBIERTO?

Dyson no garantiza la reparación o el cambio del producto cuando el defecto que presenta es resultado de:

- Daños accidentales, fallos ocasionados por un uso o mantenimiento negligente, uso indebido, descuido, funcionamiento o manejo imprudente del aparato no acordes con el manual de funcionamiento de Dyson.
- Uso del aparato para fines que no sean el doméstico.
- Uso de piezas no montadas o instaladas conforme a las instrucciones de Dyson.
- Uso de piezas y accesorios no originales de Dyson.
- Una instalación defectuosa, excepto cuando haya sido instalado por Dyson.
- Reparaciones o modificaciones realizadas por terceros ajenos a Dyson o por sus agentes autorizados.
- Bloqueos: consulte el manual del usuario de Dyson para obtener detalles sobre cómo encontrar y eliminar bloqueos.
- Desgaste normal (por ejemplo, fusible, cepillo, etc.).
- Uso del aparato en lugares con escombros, cenizas o yeso.
- Reducción en el tiempo de descarga de la batería debido al uso o los años de la batería (si procede).

Si desea realizar cualquier consulta sobre la cobertura de su garantía, póngase en contacto con la línea de servicio al cliente de Dyson.

RESUMEN DE COBERTURAS

- La garantía entra en vigor el día de la compra (o de la entrega si es posterior).
- Debe facilitar el comprobante (la copia original y cualquier comprobante posterior) de entrega/compra antes de que se realice cualquier tipo de servicio en su dispositivo Dyson. Sin este comprobante, cualquier trabajo realizado se cobrará.
- Por favor, guarde su recibo o nota de entrega.
- Toda reparación deberá realizarse por Dyson o sus servicios técnicos autorizados.
- Cualquier componente sustituido por Dyson será propiedad de Dyson.

- La reparación o sustitución de su dispositivo Dyson bajo garantía no extenderá el período de garantía a menos que así lo exija la legislación local en el país de compra.
- La garantía proporciona beneficios que son adicionales y no afectan sus derechos legales como consumidor, y se aplicarán si compró su producto directamente a Dyson o a un tercero.

INFORMACIÓN IMPORTANTE DE PROTECCIÓN DE DATOS

Al registrar su producto Dyson:

- Deberá proporcionarnos información de contacto básica acerca de usted para que podamos registrar su producto y prestarle garantía.
- Durante el registro, tendrá la oportunidad de aceptar la recepción de comunicaciones de nosotros. Si accede a recibir comunicaciones de Dyson, le enviaremos ofertas especiales y noticias sobre nuestras innovaciones más recientes.
- Nunca venderemos a terceros la información que comparta con nosotros y la utilizaremos siempre según lo estipulado en las políticas de privacidad publicadas en nuestro sitio web, [privacy.dyson.com](https://www.dyson.com/privacy)

FR/BE/CH

UTILISATION DE VOTRE APPAREIL DYSON

LISEZ LES « CONSIGNES DE SÉCURITÉ IMPORTANTES » PRÉSENTÉES DANS VOTRE GUIDE DE L'UTILISATEUR DYSON AVANT DE COMMENCER.

INSTALLATION DE LA STATION DE CHARGEMENT

- Utilisez des fixations adaptées au type de mur et veillez à ce que la station d'accueil soit montée de manière sécurisée. Assurez-vous qu'aucune canalisation (gaz, eau, air) et aucun fil ou câble électrique n'est situé directement derrière la zone de montage. La station d'accueil doit être montée conformément aux réglementations et codes/normes applicables (législation locale et nationale). Dyson recommande le port de vêtements, lunettes et équipements de protection pour réaliser l'installation.

FONCTIONNEMENT

- N'utilisez pas l'appareil dehors, sur des surfaces mouillées, ou pour aspirer de l'eau ou d'autres liquides, sous peine de choc électrique.
- Vérifiez que l'appareil est en position verticale pendant son utilisation et lorsqu'il est rangé. De la poussière et des débris peuvent sortir de l'appareil s'il est retourné.
- Placez l'appareil hors tension pour vérifier l'absence d'obstructions.
- Réservez à une utilisation à l'intérieur de la maison et de la voiture. N'utilisez pas l'appareil lorsque la voiture est en mouvement ou lorsque vous conduisez.
- Pour utiliser le mode Max, localisez le bouton curseur sur le dessus de l'appareil. Faites glisser le bouton curseur en position mode Max.
- Pour désactiver le mode Max, faites glisser le bouton curseur vers le mode aspiration puissante.
- Cet appareil contient des brosses avec des poils en fibre de carbone. Faites attention si vous touchez les poils car ils peuvent causer de légères irritations cutanées. Lavez-vous les mains après avoir manipulé les poils de la brosse.







UTILISATION DE L'APPAREIL

- N'utilisez pas l'appareil si le collecteur transparent et les filtres ne sont pas en place.
- Les poussières fines telles que la farine doivent être aspirées en très petites quantités.
- N'utilisez pas l'appareil pour aspirer des objets tranchants des petits jouets, des épingles, des trombones, etc., car ils risquent d'endommager l'appareil.
- Lors de l'aspiration, certains tapis peuvent générer de petites charges d'électricité statique dans le collecteur transparent ou le tube. Ces charges sont inoffensives et ne sont pas imputables à l'alimentation électrique. Pour limiter leurs effets, ne placez pas la main et n'insérez pas d'objet dans le collecteur transparent à moins que vous ne l'ayez au préalable vidé. Nettoyez le collecteur transparent avec un chiffon doux uniquement. (Reportez-vous à la section « Nettoyage du collecteur transparent ».)
- Redoublez de prudence lors de l'utilisation dans les escaliers.
- Ne placez pas l'appareil sur des chaises, des tables, etc.
- N'exercez pas de pression excessive sur l'embout de l'appareil, au risque de l'endommager.
- Ne laissez pas la brosse statique sur des sols fragiles.
- Sur les sols cirés, le mouvement de la brosse peut créer un lustrage irrégulier. Si cela se produit, essuyez avec un chiffon humide, polissez la surface avec de la cire, puis attendez que le sol soit sec.







TAPIS ET MOQUETTES OU SOLS DURS

- Avant de passer l'aspirateur sur le sol, les tapis et les moquettes, lisez les instructions de nettoyage recommandées par le fabricant.
- La brosse de l'appareil peut endommager certains types de tapis ou moquettes et de sols. Certains tapis et moquettes peuvent pelucher si la brosse motorisée est utilisée pendant l'aspiration. Dans ce cas, nous recommandons d'utiliser l'aspirateur sans la brosse motorisée et de consulter le fabricant du revêtement de sol.
- Avant de passer l'aspirateur sur des sols cirés, comme le bois ou le lino, vérifiez d'abord que le dessous de la brosse et ses poils ne comportent aucun corps étranger susceptible de laisser des marques.

DIAGNOSTICS – VOYANTS PENDANT LA CHARGE

-  En charge, charge faible.
-  En charge, charge moyenne.
-  En charge, presque pleine.
-  Complètement chargé.
-  Batterie défectueuse – contactez le Service consommateurs de Dyson.
-  Chargeur défectueux – contactez le Service consommateurs de Dyson.

DIAGNOSTICS – PENDANT L'UTILISATION

-  Niveau de charge élevé.
-  Niveau de charge moyen.
-  Niveau de charge faible.
-  Batterie déchargée, doit être rechargée.
-  Batterie défectueuse – contactez le Service consommateurs de Dyson.
-  Unité principale défectueuse – contactez le Service consommateurs de Dyson.

VIDAGE DU COLLECTEUR TRANSPARENT

- Videz l'appareil dès que la saleté atteint le niveau MAX. Ne le laissez pas se remplir au-delà. Si vous utilisez l'appareil lorsque la saleté est au-dessus de la ligne MAX, la saleté pourrait atteindre le filtre et un entretien plus fréquent serait nécessaire.
- Vérifiez que l'appareil est débranché du chargeur avant de vider le collecteur transparent. Veillez à ne pas appuyer sur la gâchette de mise en marche.
- Pour vider plus facilement le collecteur transparent, il est conseillé de retirer le tube et la brosse.
- Pour minimiser tout contact avec la poussière / les allergènes lors de la vidange, enveloppez hermétiquement le collecteur transparent dans un sac en plastique pour ensuite le vider.
- Pour vider la saleté, tenir l'appareil par la poignée, tirer le levier rouge vers l'arrière et soulever pour libérer le cyclone. Continuer jusqu'à ce que la base du collecteur s'ouvre et vide automatiquement la saleté.
- Retirez le collecteur transparent du sac avec soin.
- Fermez le sac hermétiquement, puis jetez-le comme un déchet usuel.
- Pour fermer, pousser le cyclone vers le bas jusqu'à ce qu'il soit dans la position normale et fermer manuellement la base du collecteur – la base émettra un « clic » lorsqu'elle sera bien en place.

NETTOYAGE DU COLLECTEUR TRANSPARENT

- Vérifiez que l'appareil est débranché du chargeur avant de retirer le collecteur transparent. Veillez à ne pas appuyer sur la gâchette de mise en marche.
- Retirez le tube et la brosse.
- Pour retirer le cyclone, tenez l'appareil par la poignée, tirez le levier rouge vers vous et soulevez jusqu'à l'ouverture du collecteur, puis appuyez sur le bouton rouge situé derrière le cyclone et retirez le cyclone.
- Pour détacher le collecteur transparent de l'appareil, tirez sur le loquet rouge situé sur la base, faites glisser le collecteur transparent vers le bas et retirez-le soigneusement de l'unité principale.
- Nettoyez le collecteur transparent avec un chiffon doux uniquement.
- N'utilisez pas de détergents, de cire ou de désodorisant pour nettoyer le collecteur transparent.
- Ne mettez pas le collecteur transparent au lave-vaisselle.
- Assurez-vous que le collecteur transparent est complètement sec avant de le réinstaller.
- Pour replacer le collecteur transparent, alignez les languettes du collecteur transparent avec les fentes sur l'unité principale et remettez-le en place en le faisant glisser vers le haut jusqu'à ce que le loquet émette un « clic ».

- Faites glisser vers le bas le cyclone dans les glissières qui se trouvent sur le corps de l'appareil jusqu'à ce qu'il soit dans sa position habituelle et fermez manuellement la trappe de vidange - la base sera en place lorsque vous entendrez un « clic ».

PIÈCES LAVABLES

Votre appareil contient des pièces lavables qui doivent être régulièrement nettoyées. Suivez les instructions ci-dessous.

LAVAGE DE LA BROSSE

- Votre appareil est équipé d'une brosse lavable. Contrôlez-la et nettoyez-la régulièrement conformément aux instructions suivantes pour maintenir ses performances.
- Vérifiez que l'appareil est débranché du chargeur avant de retirer la brosse. Veillez à ne pas tirer sur la gâchette de mise en marche.

POUR RETIRER, LAVER ET REMPLACER LA BROSSE :

- Reportez-vous aux illustrations « Lavage de la brosse » conjointement aux instructions ci-dessous.
- Retournez la tête de nettoyage de sorte que le dessous soit face à vous. Tournez l'attache d'un quart de tour dans le sens inverse des aiguilles d'une montre dans la position déverrouillée à l'aide d'une pièce.
- Tournez le capuchon d'extrémité en position ouverte. Retirez délicatement la brosse de la tête de nettoyage en la faisant glisser.
- Retirez le capuchon d'extrémité de la brosse.
- Placez la brosse sous l'eau et frottez-la doucement pour éliminer les peluches et la poussière.
- Posez la brosse à la verticale comme illustré. Laissez sécher complètement pendant au moins 24 heures.
- Avant de la reposer, vérifiez que la brosse est complètement sèche.
- Reposez le capuchon d'extrémité sur la brosse.
- Faites glisser la brosse sur la tête de nettoyage, autour du moteur. Le capuchon d'extrémité doit être en position ouverte comme illustré. Une fois la brosse en place, tournez le capuchon d'extrémité en position fermée.
- Tournez l'attache d'un quart de tour dans le sens horaire dans la position fermée. Vérifiez que l'attache est complètement tournée et que la brosse est bien fixée.

NETTOYAGE DES FILTRES

- Votre appareil comporte deux filtres lavables. Lavez-les au moins une fois par mois conformément aux instructions qui suivent pour garantir le maintien des performances. Un lavage plus fréquent peut être nécessaire lorsque l'utilisateur : aspire de la poussière fine, utilise principalement le mode d'aspiration puissante ou utilise l'appareil de manière intensive.

NETTOYAGE DU FILTRE A

- Vérifiez que l'appareil est débranché du chargeur avant de retirer le filtre. Veillez à ne pas tirer sur la gâchette de mise en marche.
- Vérifiez et nettoyez le filtre régulièrement conformément aux instructions afin de maintenir ses performances.
- Le filtre peut nécessiter des lavages plus fréquents en cas d'aspiration de poussières fines ou si l'appareil est utilisé principalement en mode d'aspiration puissante.
- Pour retirer le filtre, sortez-le du haut de l'appareil en le soulevant.
- Lavez le filtre uniquement à l'eau froide.
- Laissez l'eau s'écouler sur l'extérieur du filtre jusqu'à ce qu'elle soit claire.
- Pressez et tordez le filtre à deux mains pour éliminer l'excédent d'eau.
- Laissez sécher complètement pendant au moins 24 heures.
- Ne mettez aucune partie de votre appareil au lave-vaisselle, dans le lave-linge ou le sèche-linge, au four, au micro-ondes et ne le placez pas à proximité d'une flamme nue.
- Pour replacer le filtre sec, réinsérez-le dans le haut de l'appareil. Veillez à ce qu'il soit correctement inséré.

NETTOYAGE DU FILTRE B

- Pour retirer le filtre, tournez-le dans le sens inverse des aiguilles d'une montre en position ouverte et tirez-le de l'appareil.
- Lavez l'intérieur du filtre sous un robinet d'eau froide, en le tournant pour ne manquer aucun pli.
- Tapotez délicatement le filtre plusieurs fois contre le bord du lavabo pour éliminer tous les débris.
- Répétez l'opération 4 à 5 fois jusqu'à ce que le filtre soit propre.
- Placez le filtre en position verticale et à l'envers. Laissez sécher complètement pendant au moins 24 heures.
- Pour reposer le filtre, replacez-le en position ouverte et tournez-le dans le sens des aiguilles d'une montre jusqu'à ce qu'il s'enclenche.

OBSTRUCTIONS – COUPE-CIRCUIT AUTOMATIQUE

- Cet appareil est équipé d'un coupe-circuit automatique.
- Si un élément est obstrué, l'appareil peut s'éteindre automatiquement.
- Cette coupure survient après un certain nombre d'impulsions du moteur (c'est-à-dire qu'il démarre et s'arrête successivement et rapidement).
- Laissez l'appareil refroidir avant de rechercher les obstructions.
- Assurez-vous de débrancher l'appareil du chargeur avant de vérifier l'absence d'obstructions pour éviter toute blessure.
- Éliminez les obstructions avant de redémarrer.
- Remettez en place tous les éléments et accessoires avant d'utiliser l'appareil.
- L'élimination des obstructions n'est pas couverte par la garantie.

VÉRIFICATION DE L'ABSENCE D'OBSTRUCTIONS

Si vous entendez des bruits de pulsation dans le moteur, cela signifie qu'il y a une obstruction dans le produit. Veuillez suivre les indications suivantes pour localiser l'obstruction :

- Vérifiez que l'appareil est débranché du chargeur avant de contrôler l'absence d'obstructions. Veillez à ne pas appuyer sur la gâchette de mise en marche.
- Ne mettez pas l'appareil en marche lorsque vous vérifiez l'absence d'obstructions pour éviter toute blessure.

- Faites attention aux éventuels objets tranchants lorsque vous vérifiez l'absence d'obstructions.
- Pour vérifier la présence d'obstructions dans le corps de l'appareil, retirez le collecteur transparent et le cyclone selon les instructions fournies à la section « Nettoyage du collecteur transparent » et retirez l'obstruction. Pour de plus amples explications, référez-vous aux illustrations intitulées « Obstructions résistantes et démontage ».
- Un retrait de la brosse peut être nécessaire si vous ne parvenez pas à dégager une obstruction. Déverrouillez la fixation à côté de laquelle figure un cadenas à l'aide d'une pièce de monnaie. Éliminez l'obstruction. Remettez la brosse en place et verrouillez-la en serrant la fixation. Vérifiez qu'elle soit solidement fixée avant d'utiliser l'appareil.
- Cet appareil contient des brosses avec des poils en fibre de carbone. Faites attention si vous touchez les poils car ils peuvent causer de légères irritations cutanées. Lavez-vous les mains après avoir manipulé les poils de la brosse.
- Remettez en place tous les éléments et accessoires avant d'utiliser l'appareil.
- L'élimination des obstructions n'est pas couverte par la garantie.

CHARGEMENT ET RANGEMENT

- Si la batterie atteint une température inférieure à 3 °C, l'appareil s'éteindra afin de protéger le moteur et la batterie. Ne rechargez pas l'appareil et rangez-le dans un endroit où la température est supérieure à 3 °C.
- Pour prolonger la durée de vie de la batterie, évitez de la recharger immédiatement après l'avoir complètement vidée. Laissez-la refroidir quelques minutes.
- Évitez d'utiliser l'appareil avec la batterie à plat contre une surface pour l'aider à rester froide et prolonger son autonomie et sa durée de vie.

CONSIGNES DE SÉCURITÉ RELATIVES À LA BATTERIE

- S'il est nécessaire de remplacer la batterie, contactez le Service consommateurs Dyson.
- Utilisez uniquement des chargeurs Dyson pour recharger cet appareil Dyson.
- La batterie est une unité hermétique qui, dans des circonstances normales, ne pose aucun problème de sécurité. Dans l'éventualité peu probable d'une fuite, ne touchez pas le liquide et respectez les précautions suivantes :
 - Contact avec la peau – peut causer des irritations. Nettoyez à l'eau et au savon.
 - Inhalation – peut causer une irritation des voies respiratoires. Respirez de l'air frais et consultez un médecin.
 - Contact avec les yeux – peut causer des irritations. Rincez immédiatement et abondamment les yeux pendant au moins 15 minutes. Consultez un médecin.
 - Mise au rebut – portez des gants pour manipuler la batterie et la mettre immédiatement au rebut, conformément aux réglementations et arrêtés locaux.



ATTENTION

La batterie utilisée dans cet appareil peut présenter un risque d'incendie ou de brûlure chimique si elle est mal utilisée. Elle ne doit pas être démontée, court-circuitée, chauffée à plus de 60 °C ou incinérée. Tenez-la hors de la portée des enfants. Ne la démontez pas et ne la jetez pas au feu.

ENTRETIEN DE VOTRE APPAREIL DYSON

- N'effectuez pas d'entretien ou de réparation autres que ceux indiqués dans ce guide de l'utilisateur Dyson ou que ceux conseillés par le Service consommateurs Dyson.
- N'utilisez que des pièces recommandées par Dyson. Dans le cas contraire, la garantie pourrait être invalidée.
- Entreposez l'appareil à l'intérieur. Ne l'utilisez pas et ne l'entreposez pas lorsque la température est inférieure à 3 °C. Assurez-vous que l'appareil est à température ambiante avant de vous en servir.
- Nettoyez l'appareil uniquement avec un chiffon sec. N'utilisez pas de lubrifiant, de produit de nettoyage ou de désodorisant sur une quelconque partie de l'appareil.

CHARGEMENT ET RANGEMENT

- Si la batterie atteint une température inférieure à 3 °C, l'appareil s'éteindra afin de protéger le moteur et la batterie. Ne rechargez pas l'appareil et rangez-le dans un endroit où la température est supérieure à 3 °C.
- Pour prolonger la durée de vie de la batterie, évitez de la recharger immédiatement après l'avoir complètement vidée. Laissez-la refroidir quelques minutes.
- Évitez d'utiliser l'appareil avec la batterie à plat contre une surface pour l'aider à rester froide et prolonger son autonomie et sa durée de vie.

ASSISTANCE EN LIGNE

- Pour obtenir une aide en ligne, des conseils généraux, des vidéos et des informations utiles sur Dyson.
 - FR: www.dyson.fr/support
 - BE: www.dyson.be/support
 - CH: www.dyson.ch/support

INFORMATIONS DE MISE AU REBUT

- Les produits Dyson sont fabriqués à partir de matériaux hautement recyclables. Recyclez-les si possible.
- La batterie doit être retirée de l'appareil avant la mise au rebut de ce dernier.
- Mettez au rebut ou recyclez la batterie conformément à la réglementation et aux arrêtés locaux.
- Mettez au rebut votre filtre usagé conformément à la réglementation en vigueur sur le territoire.
- Ce marquage indique que ce produit ne doit pas être jeté avec les déchets ménagers dans l'ensemble de l'UE. Pour éviter tout effet nocif d'une élimination non contrôlée des déchets sur l'environnement et la santé, recyclez ce produit de manière responsable, de sorte à encourager la réutilisation durable des ressources en matériaux. Pour renvoyer votre appareil usagé, utilisez les réseaux de retour et de collecte, ou contactez le revendeur du produit, qui sera en mesure de le recycler d'une manière respectueuse de l'environnement.



SERVICE CONSOMMATEURS DYSON

Une fois que vous vous aurez enregistré la garantie de 2 ans, votre appareil Dyson sera couvert pour les pièces et la main-d'œuvre pendant 2 ans à compter de la date d'achat, conformément aux conditions de garantie. Si vous avez la moindre question concernant votre appareil Dyson, consultez le site www.dyson.fr/support (FR), www.dyson.be/support (BE) ou www.dyson.ch/support (CH) pour obtenir une aide en ligne, des conseils généraux et des informations utiles sur Dyson.

Vous pouvez également appeler le Service consommateurs Dyson et lui communiquer le numéro de série de l'appareil et les détails concernant la date/le lieu d'achat.

Si votre appareil Dyson a besoin d'être réparé, appelez le Service consommateurs Dyson afin de discuter des différentes options disponibles. Si votre appareil Dyson est sous garantie et que la réparation est couverte, elle sera gratuite.

ENREGISTREZ-VOUS COMME PROPRIÉTAIRE D'UN APPAREIL DYSON

La garantie pour ce produit est de 2 ans à compter de la date d'achat. Veuillez enregistrer votre produit pour activer votre garantie dans les 30 jours suivant la date d'achat. Pour nous aider à garantir un service rapide et efficace, veuillez vous enregistrer immédiatement après l'achat. Veuillez conserver la facture indiquant la date et le lieu d'achat.

Vous pouvez activer votre garantie de trois manières :

- En ligne à l'adresse www.dyson.fr
 - En contactant le Service consommateurs Dyson au 0800 94 58 01.
 - En remplissant le formulaire joint et en le renvoyant.
- En vous enregistrant en ligne ou par téléphone, vous :
- Sécurisez votre achat avec la garantie de 2 ans sur les pièces et la main d'œuvre;
 - Recevez des conseils utiles sur l'utilisation de votre appareil ;
 - Bénéficiez de conseils experts de la part du Service consommateurs Dyson ;
 - Être le premier au courant des dernières innovations.
 - S'enregistrer en ligne ne prend que quelques minutes et vous avez uniquement besoin du numéro de série.

GARANTIE LIMITÉE DE 2 ANS

LES MODALITÉS DE LA GARANTIE LIMITÉE DE 2 ANS DE DYSON SONT ÉNONCÉES CI-DESSOUS. LE NOM ET L'ADRESSE DU GARANT DYSON POUR VOTRE PAYS SONT ÉNONCÉS AILLEURS DANS CE DOCUMENT (VEUILLEZ VOUS REPORTER AU TABLEAU INDIQUANT CES INFORMATIONS).

CE QUI EST COUVERT

- La réparation ou le remplacement de votre appareil Dyson (à l'entière discrétion de Dyson) s'il présente un défaut matériel, de fabrication ou de fonctionnement dans les 2 ans à compter de la date d'achat ou de livraison. (Si une pièce n'est plus disponible ou fabriquée, Dyson la remplacera par une pièce fonctionnelle équivalente.)
- Lorsque l'appareil est vendu en dehors de l'UE, cette garantie n'est valable que si l'appareil est utilisé dans le pays dans lequel il a été vendu.
- Lorsque cet appareil est vendu au sein de l'UE, cette garantie n'est valable que (i) si l'appareil est utilisé dans le pays dans lequel il a été vendu ou (ii) si l'appareil est utilisé en Allemagne, en Autriche, en Belgique, au Danemark, en Espagne, en Finlande, en France, en Irlande, en Italie, en Norvège, aux Pays-Bas, en Pologne, au Royaume-Uni, en Suède ou en Suisse et si le même modèle est vendu à la même tension nominale dans ce pays.

CE QUI N'EST PAS COUVERT

Dyson ne garantit pas la réparation ni le remplacement d'un produit si le défaut est dû à :

- Des dommages accidentels ou des défauts causés par une mauvaise utilisation, un entretien incorrect, une utilisation abusive, une négligence, ou une utilisation ou manipulation non conforme aux instructions du mode d'emploi Dyson.
- Une utilisation de l'appareil à une fin autre que des travaux ménagers ordinaires.
- Une utilisation de pièces non assemblées ou installées conformément aux instructions de Dyson.
- Une utilisation de pièces et accessoires autres que Dyson.
- Une erreur d'installation (sauf en cas d'installation par Dyson).
- Des réparations ou modifications effectuées par des personnes autres que Dyson ou ses agents agréés.
- Obstructions : veuillez vous référer aux informations disponibles dans votre manuel d'utilisation concernant la recherche et l'élimination des obstructions.
- Une usure normale (par ex. fusible, brosse, etc.).
- une utilisation de l'appareil sur des gravats, des cendres ou du plâtre
- une baisse de l'autonomie de la batterie liée à son âge ou à son utilisation (le cas échéant)

En cas de doute sur les éléments couverts par votre garantie, veuillez contacter le Service consommateurs Dyson.

RÉSUMÉ DE LA GARANTIE

- La garantie prend effet à la date d'achat (ou à la date de livraison si celle-ci est postérieure à la date d'achat).
- Pour qu'une intervention puisse être réalisée sur votre appareil Dyson, vous devez fournir la preuve d'achat/de livraison (document original et tout document ultérieur). Sans cette preuve, toute intervention sera à votre charge. Veuillez conserver votre reçu ou bon de livraison.
- Toute réparation sera effectuée par Dyson ou l'un de ses agents agréés.
- Toutes les pièces remplacées par Dyson deviennent la propriété de Dyson.
- La réparation ou le remplacement sous garantie de votre appareil Dyson ne prolonge pas la période de garantie, à moins que cela ne soit exigé par la législation locale du pays d'achat.
- La garantie offre des avantages qui viennent s'ajouter à vos droits légaux en tant que consommateur, sans affecter ceux-ci. En outre, cette garantie s'appliquera que vous ayez acheté votre produit directement auprès de Dyson ou auprès d'un tiers.

INFORMATIONS IMPORTANTES CONCERNANT LA PROTECTION DES DONNÉES

Lors de l'enregistrement de votre appareil Dyson :

- Vous devez nous fournir des coordonnées de base pour pouvoir enregistrer votre appareil et nous permettre de vous offrir la garantie.
- Lors de votre enregistrement, vous aurez la possibilité d'indiquer si vous souhaitez ou non recevoir des communications de notre part. Si vous choisissez de recevoir des communications de la part de Dyson, nous vous enverrons nos offres spéciales détaillées et des informations sur nos toutes dernières innovations.
- Nous ne vendrons jamais vos informations à des tiers et nous utiliserons les informations que vous partagez avec nous uniquement comme défini dans nos politiques de confidentialité, disponibles sur notre site Web, à la page [privacy.dyson.com](#).

IT/CH

UTILIZZO DELL'APPARECCHIO DYSON

PRIMA DI PROCEDERE, SI PREGA DI LEGGERE LE "NORME DI SICUREZZA IMPORTANTI" DEL PRESENTE MANUALE DELL'UTENTE DYSON.

INSTALLAZIONE DELLA STAZIONE DI RICARICA

- Utilizzare i componenti di montaggio appropriati per il tipo di parete e assicurare il corretto montaggio della stazione di ricarica. Verificare che dietro l'area di montaggio non siano presenti condutture di gas, acqua o aria, oppure cavi elettrici o altre tubature. La stazione di ricarica deve essere montata in conformità alle regole o agli standard in vigore (in base alle normative nazionali o locali). Dyson consiglia di utilizzare indumenti, materiali o occhiali protettivi a seconda delle necessità.

FUNZIONAMENTO

- Non usare all'aperto o su superfici umide o per aspirare acqua e liquidi: rischio di scosse elettriche.
- Accertarsi che l'apparecchio sia rivolto verso l'alto durante l'uso e quando lo si ripone. Se l'apparecchio viene capovolto, potrebbero fuoriuscire sporco e frammenti.
- Non utilizzare durante il controllo di eventuali ostruzioni.
- Solo per uso domestico in ambienti chiusi o in auto. Non usare mentre l'auto è in movimento o mentre si guida.
- Per utilizzare l'apparecchio in modalità Max, individuare l'interruttore sulla parte superiore dell'apparecchio. Spostare l'interruttore nella posizione della modalità Max.
- Per disattivare la modalità Max, spostare l'interruttore indietro nella posizione della modalità di aspirazione potente.
- Questo prodotto è dotato di setole in carbonio. Fare attenzione se se si entra in contatto con le setole in fibra di carbonio, dato che possono creare lievi irritazioni alla pelle. Lavarsi le mani dopo aver maneggiato le setole.

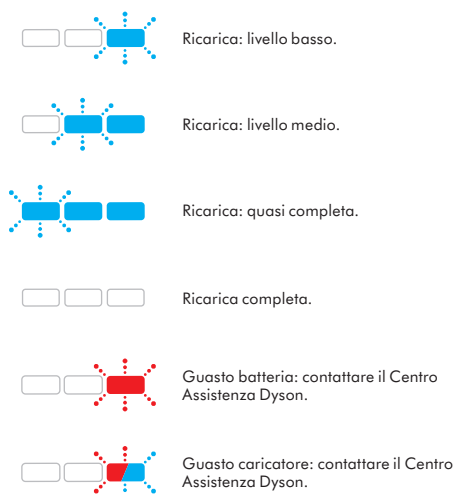
ASPIRAZIONE

- Non usare l'aspirapolvere senza il contenitore trasparente o i filtri.
- Polveri sottili, come ad esempio farina, vanno aspirate solo in piccole quantità.
- Non aspirare oggetti duri appuntiti, piccoli giocattoli, spilli, graffette, ecc. che potrebbero danneggiare l'apparecchio.
- Durante l'uso dell'aspirapolvere, alcuni tipi di tappeti o moquette possono generare piccole cariche elettrostatiche nel contenitore trasparente o nel tubo. Queste cariche sono inoffensive e non dipendono dalla rete elettrica. Per ridurre al minimo gli effetti della carica elettrostatica, non inserire le mani o altri oggetti nel contenitore trasparente prima di averlo svuotato. Pulire il contenitore trasparente solo con un panno umido. (Consultare 'Pulizia del contenitore trasparente').
- Fare molta attenzione quando si puliscono le scale.
- Non collocare l'apparecchio su sedie, tavoli, ecc.
- Non esercitare una pressione eccessiva sul beccuccio durante l'uso dell'apparecchio, perché questo potrebbe causare danni.
- Non lasciare a lungo la testa dell'aspirapolvere nello stesso punto sui pavimenti delicati.
- Sui pavimenti trattati con la cera, il movimento della testa dell'aspirapolvere può creare una lucentezza irregolare. In questo caso, pulire con un panno umido, lucidare l'area con la cera e lasciarla asciugare.

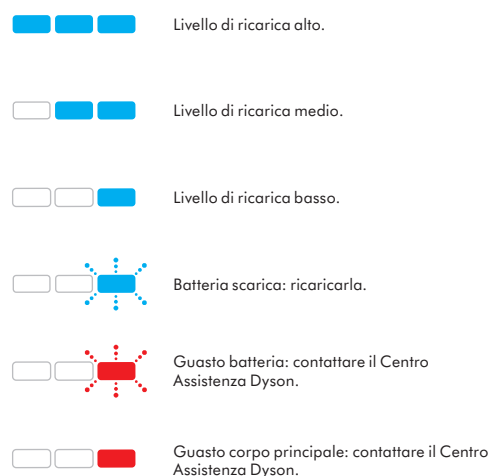
TAPPETI O PAVIMENTI

- Prima di passare l'aspirapolvere su pavimenti, tappeti e moquette, controllare le istruzioni per la pulizia consigliate dal loro produttore.
- La spazzola dell'apparecchio può danneggiare alcuni tipi di tappeti e pavimenti. Alcuni tipi di tappeti possono arruffarsi se puliti con una spazzola motorizzata. In tal caso, si consiglia di non usare l'accessorio e consultare il produttore della moquette o del tappeto per ulteriori informazioni.
- Prima di utilizzare l'aspirapolvere su pavimenti particolarmente lucidi, come parquet o linoleum, controllare che la parte inferiore dell'accessorio per pavimenti e le relative spazzole siano prive di corpi estranei che potrebbero provocare segni.

DIAGNOSTICA – SPIE DURANTE LA RICARICA



DIAGNOSTICA – SPIE DURANTE L'USO



SVUOTAMENTO DEL CONTENITORE TRASPARENTE

- Svuotare il contenitore non appena lo sporco raggiunge il livello MAX; non riempire eccessivamente il contenitore. L'utilizzo della macchina quando lo sporco supera la linea MAX può causare l'ingresso dello sporco nel filtro, e sarà necessaria una manutenzione più frequente.
- Accertarsi che l'apparecchio sia scollegato dal caricatore prima di svuotare il contenitore trasparente. Fare attenzione a non premere il pulsante di accensione.
- Per svuotare più facilmente il contenitore trasparente, si consiglia di rimuovere il tubo e la spazzola.
- Per ridurre al minimo il contatto con polvere/allergeni, svuotare il contenitore trasparente dopo avere avvolto strettamente un sacchetto di plastica sull'apertura.
- Per far fuoriuscire lo sporco, tenere l'apparecchio dalla maniglia, tirare all'indietro la leva rossa e sollevare l'apparecchio per sganciare il ciclone. Continuare finché la base del contenitore non si apre automaticamente consentendo la fuoriuscita dello sporco.
- Rimuovere il contenitore trasparente dal sacchetto con attenzione.
- Chiudere bene il sacchetto e smaltirlo normalmente.
- Per richiudere l'apparecchio, spingere il ciclone verso il basso finché non torna in posizione e chiudere manualmente la base del contenitore, che scatterà in posizione se chiusa correttamente.

PULIZIA DEL CONTENITORE TRASPARENTE

- Accertarsi che l'apparecchio sia scollegato dal caricatore prima di svuotare il contenitore trasparente. Fare attenzione a non premere il pulsante di accensione.
- Rimuovere il tubo e la spazzola.
- Per rimuovere il ciclone, tenere l'apparecchio dalla maniglia, tirare la leva rossa verso di sé e sollevare l'apparecchio finché il contenitore non si apre, quindi spingere il tasto rosso posizionato dietro il ciclone ed estrarre il ciclone stesso.
- Per staccare il contenitore trasparente dall'apparecchio, tirare all'indietro il dispositivo di sblocco rosso dietro la base, far scivolare il contenitore trasparente verso il basso e rimuoverlo con attenzione dal corpo principale.
- Pulire il contenitore trasparente solo con un panno umido.
- Per pulire il contenitore trasparente, non usare detersivi, prodotti per lucidare o deodoranti per ambienti.
- Non mettere il contenitore trasparente in lavastoviglie.
- Verificare che il contenitore trasparente sia completamente asciutto prima di riposizionarlo sull'apparecchio.
- Per riposizionare il contenitore trasparente, allineare le alette del contenitore trasparente alle scanalature del corpo principale e far scivolare verso l'alto finché non scatta in posizione.

- Far scivolare il ciclone lungo le scanalature del corpo principale e spingerlo verso il basso finché non torna in posizione; quindi, chiudere manualmente la base del contenitore, che scatterà in posizione se chiusa correttamente.

COMPONENTI LAVABILI

L'apparecchio dispone di componenti lavabili che necessitano di una pulizia regolare. Seguire le istruzioni di seguito.

LAVAGGIO DELLA SPAZZOLA

- L'apparecchio dispone di una spazzola lavabile da controllare e lavare regolarmente, in base alle seguenti istruzioni, per mantenere prestazioni elevate.
- Accertarsi che l'apparecchio sia scollegato dal caricatore prima di rimuovere la spazzola. Fare attenzione a non premere l'interruttore "ON".

PER RIMUOVERE, LAVARE E RIPOSIZIONARE LA SPAZZOLA:

- Consultare le immagini relative a "Lavaggio della spazzola" fornite, insieme alle istruzioni di seguito.
- Capovolgere la spazzola dell'aspirapolvere in modo che la sua parte interna sia visibile frontalmente. Utilizzare una moneta per ruotare il dispositivo di blocco di un quarto di giro in senso antiorario in posizione di sblocco.
- Ruotare il tappo terminale in posizione aperta. Far scivolare delicatamente la spazzola dalla testina di pulizia.
- Rimuovere il tappo terminale dalla spazzola.
- Tenere la spazzola sotto l'acqua corrente e strofinare delicatamente per rimuovere pelucchi e sporco.
- Tenere la spazzola in posizione verticale come indicato nell'immagine. Lasciarla asciugare completamente per almeno 24 ore.
- Prima di riposizionarla, assicurarsi che sia completamente asciutta.
- Reinserire il tappo della spazzola.
- Far scivolare la spazzola di nuovo sulla testina di pulizia, attorno al motore. Il tappo terminale dovrebbe essere in posizione aperta come illustrato. Una volta posizionato, ruotare il tappo terminale nella posizione chiusa.
- Chiudere il dispositivo di blocco ruotandolo di un quarto di giro in senso orario. Accertarsi che il dispositivo di blocco sia stato ruotato completamente e che la spazzola sia fissa in posizione.

LAVAGGIO DEI FILTRI

- L'apparecchio dispone di due filtri lavabili: lavarli almeno una volta al mese in base alle istruzioni riportate di seguito al fine di mantenere elevate le prestazioni. Lavaggi più frequenti potrebbero essere necessari qualora l'utente utilizzi l'apparecchio per aspirare polveri sottili, lo utilizzi soprattutto in modalità di aspirazione potente oppure la frequenza d'uso dell'apparecchio sia molto elevata.

LAVAGGIO DEL FILTRO A

- Accertarsi che l'apparecchio sia scollegato dal caricatore prima di rimuovere il filtro. Fare attenzione a non premere il pulsante di accensione.
- Per un funzionamento ottimale, controllare e lavare regolarmente il filtro seguendo le istruzioni.
- Il filtro può richiedere pulizie più frequenti in caso di aspirazione di polveri sottili o se viene utilizzato principalmente in modalità di "Aspirazione potente".
- Per rimuovere il filtro, estrarlo sollevandolo dalla parte superiore dell'apparecchio.
- Lavare il filtro solo con acqua fredda. Non utilizzare acqua calda né detersivi.
- Far scorrere l'acqua sulla parte esterna del filtro fino a che l'acqua non esce fuori pulita.
- Torcerlo energicamente con due mani per rimuovere l'acqua in eccesso.
- Lasciarlo asciugare completamente per almeno 24 ore.
- Non mettere nessun pezzo dell'apparecchio in lavastoviglie, lavatrice, asciugatrice, forno, microonde o vicino a fiamme libere.
- Per rimontarlo, collocare nuovamente il filtro asciutto sulla parte superiore dell'apparecchio. Assicurarsi che sia posizionato correttamente.

LAVAGGIO DEL FILTRO B

- Per rimuovere il filtro, ruotarlo in senso antiorario rispetto alla posizione di apertura ed estrarlo dall'apparecchio.
- Lavare l'interno del filtro sotto l'acqua fresca corrente, ruotando il filtro per assicurarsi che l'acqua penetri in tutte le pieghe.
- Battere leggermente il filtro sul lavandino più volte per eliminare ogni residuo.
- Ripetere l'operazione 4-5 volte finché il filtro non sarà pulito.
- Posizionare il filtro verticalmente, con la parte superiore del filtro rivolta verso l'alto, e lasciarlo asciugare completamente per minimo 24 ore.
- Per riposizionare il filtro, rimetterlo in posizione e ruotarlo in senso orario fino a quando non scatta in posizione.

SPENNIMENTO AUTOMATICO IN CASO DI INTASAMENTO

- Questo apparecchio è dotato di spegnimento automatico.
- L'intasamento di qualsiasi parte dell'apparecchio può determinarne lo spegnimento automatico.
- Questo si verificherà dopo un certo numero di impulsi del motore (ad esempio, se l'apparecchio viene acceso e spento in rapida successione).
- Prima di cercare l'eventuale intasamento, lasciare raffreddare l'apparecchio.
- Accertarsi che l'apparecchio sia scollegato dal caricatore prima di cercare eventuali ostruzioni. In caso contrario, si corre il rischio di riportare lesioni.
- Rimuovere le ostruzioni prima di riaccendere l'apparecchio.
- Rimontare tutte le parti dell'apparecchio prima dell'uso.
- La rimozione delle ostruzioni non è coperta dalla garanzia.

RIMOZIONE DELLE OSTRUZIONI

Se si sente il motore pulsare, ciò indica la presenza di un'ostruzione all'interno del prodotto. Seguire le istruzioni in basso per individuare la posizione dell'intasamento:

- Accertarsi che l'apparecchio sia scollegato dal caricatore prima di cercare eventuali ostruzioni. Fare attenzione a non premere il pulsante di accensione.

- Non utilizzare durante il controllo di eventuali ostruzioni. In caso contrario, si corre il rischio di riportare lesioni.
- Fare attenzione agli oggetti appuntiti durante la ricerca delle ostruzioni.
- Per verificare la presenza di intasamenti nel corpo principale dell'apparecchio, rimuovere il contenitore trasparente e il ciclone secondo quanto indicato nelle istruzioni relative al contenitore trasparente e rimuovere quindi gli intasamenti. Per ulteriori dettagli, consultare la sezione "Intasamenti difficili da rimuovere".
- Se non è possibile eliminare un intasamento, potrebbe essere necessario rimuovere la spazzola. Utilizzare una moneta per sbloccare il perno contrassegnato da un lucchetto. Rimuovere l'intasamento. Riposizionare la spazzola e fissarla chiudendo il perno. Controllare che sia fissata saldamente prima di mettere in funzione l'apparecchio.
- Questo prodotto è dotato di setole in carbonio. Fare attenzione se si entra in contatto con le setole in fibra di carbonio, dato che possono creare lievi irritazioni alla pelle. Lavarsi le mani dopo aver maneggiato le setole.
- Rimontare tutte le parti dell'apparecchio prima dell'uso.
- La rimozione delle ostruzioni non è coperta dalla garanzia.

RICARICARE E RIPORRE L'APPARECCHIO

- L'apparecchio passa sulla posizione "OFF" se la temperatura della batteria è inferiore a 3 °C, per proteggere il motore e la batteria. Non caricare l'apparecchio e spostarlo in un'area con temperatura inferiore ai 3 °C per riporlo.
- Per allungare la vita della batteria, evitare di ricaricarla immediatamente dopo che si è scaricata. Far raffreddare per alcuni minuti.
- Evitare di usare l'apparecchio con la batteria appoggiata ad una superficie. La temperatura di esercizio sarà più bassa e prolungherà la durata e la vita della batteria.

ISTRUZIONI DI SICUREZZA PER LA BATTERIA

- Se è necessario sostituire la batteria, contattare il Centro Assistenza Dyson.
- Utilizzare esclusivamente un'unità di ricarica Dyson.
- La batteria è un componente perfettamente sigillato che in condizioni normali non pone alcun rischio per la sicurezza. Nell'improbabile eventualità che si verifichino fuoriuscite di liquido dalla batteria, non toccare il liquido e attenersi alle seguenti precauzioni di sicurezza:
 - Contatto con la pelle: può causare irritazioni. Lavare immediatamente con acqua e sapone.
 - Inalazione: può provocare irritazioni respiratorie. Spostarsi in luogo bene aerato e consultare un medico.
 - Contatto con gli occhi: può causare irritazioni. Sciacquare abbondantemente gli occhi con acqua per almeno 15 minuti. Richiedere assistenza medica.
 - Smaltimento: indossare guanti per maneggiare la batteria e smaltire immediatamente in conformità con le normative locali vigenti.



ATTENZIONE

La batteria utilizzata in questo apparecchio può presentare il rischio di incendio o ustioni chimiche in caso di uso non corretto. Non provocare cortocircuiti, non portare a temperature superiori a 60 °C e non bruciare. Tenere lontano dalla portata dei bambini. Non aprire e non gettare nel fuoco.

MANUTENZIONE DELL'APPARECCHIO DYSON

- Non eseguire interventi di riparazione o manutenzione al di fuori di quelli descritti in questo manuale dell'utente Dyson o consigliati dal Centro Assistenza Dyson.
- Usare esclusivamente parti consigliate da Dyson. In caso contrario, la garanzia potrebbe essere invalidata.
- Conservare l'apparecchio in un luogo chiuso. Non utilizzare o conservare a temperature inferiori a 3 °C. Prima di far funzionare l'apparecchio, assicurarsi che si trovi a temperatura ambiente.
- Pulire l'apparecchio solo con un panno asciutto. Non usare lubrificanti, detergenti, prodotti per lucidare o deodoranti per ambienti su alcuna parte dell'apparecchio.

RICARICARE E RIPORRE L'APPARECCHIO

- L'apparecchio passa sulla posizione "OFF" se la temperatura della batteria è inferiore a 3 °C, per proteggere il motore e la batteria. Non caricare l'apparecchio e spostarlo in un'area con temperatura inferiore ai 3 °C per riporlo.
- Per allungare la vita della batteria, evitare di ricaricarla immediatamente dopo che si è scaricata. Far raffreddare per alcuni minuti.
- Evitare di usare l'apparecchio con la batteria appoggiata ad una superficie. La temperatura di esercizio sarà più bassa e prolungherà la durata e la vita della batteria.

ASSISTENZA ONLINE

- Per assistenza online, suggerimenti generali, video e informazioni utili su Dyson. IT: www.dyson.it/support
CH: www.dyson.ch/support

INFORMAZIONI SULLO SMALTIMENTO

- I prodotti Dyson sono realizzati con materiali altamente riciclabili. Riciclare il prodotto quando possibile.
- La batteria deve essere rimossa prima di smaltire l'apparecchio.
- Smaltire o riciclare la batteria secondo le procedure previste dalle ordinanze o normative locali.
- Smaltire o riciclare il filtro esausto secondo le procedure previste dalle ordinanze o normative locali.



Questo contrassegno indica che il prodotto non deve essere smaltito insieme ad altri rifiuti domestici sul territorio dell'UE. Per evitare danni all'ambiente o alla salute derivanti dallo smaltimento incontrollato, riciclare responsabilmente per promuovere il recupero sostenibile delle risorse materiali. Per restituire il dispositivo usato, servirsi dei sistemi di conferimento e raccolta o contattare il commerciante presso il quale è stato acquistato il prodotto, che provvederà ad affidarlo ai servizi di riciclo ecocompatibile. Le autorità o il rivenditore locali saranno in grado di indicarvi l'impianto di riciclaggio più vicino.

ASSISTENZA CLIENTI DYSON

Dopo aver registrato la garanzia di 2 anni, le parti e la manodopera del vostro apparecchio Dyson saranno coperte per 2 anni dalla data d'acquisto, in base alle condizioni previste dalla garanzia. Se avete domande sul vostro apparecchio Dyson visitate il sito www.dyson.it/assistenza (IT) oppure www.dyson.ch/support (CH) per assistenza online, suggerimenti generali e informazioni utili relative a Dyson.

In alternativa, chiamare il Centro Assistenza Dyson, avendo a portata di mano il numero di serie dell'apparecchio e le informazioni su dove e quando è stato acquistato.

Se l'apparecchio Dyson necessita di riparazioni, chiamate il servizio assistenza Dyson per conoscere le opzioni disponibili. Se l'apparecchio Dyson è ancora in garanzia, verrà riparato senza alcun costo a carico del cliente.

VI INVITIAMO A REGISTRARVI COME PROPRIETARI DI UN PRODOTTO DYSON

La garanzia del prodotto è di 2 anni a partire dalla data di acquisto. Si prega di registrare la garanzia entro 30 giorni dalla data di acquisto. Per consentire a Dyson di fornire un servizio tempestivo ed efficiente, si prega di effettuare la registrazione immediatamente dopo l'acquisto. Conservare la ricevuta con la data di acquisto. Per poter assicurare un'assistenza tempestiva ed efficiente, vi preghiamo di effettuare la registrazione come proprietari di un apparecchio Dyson.

- Online su www.dyson.it
- Al telefono contattando il Centro Assistenza Dyson al numero 800 976 024.
- Effettuando la registrazione online o per telefono sarà possibile:
- Tutelare l'investimento con una garanzia di due anni su componenti e manodopera.
- Ricevere suggerimenti utili sull'uso dell'apparecchio.
- Ottenere supporto dagli esperti del Centro Assistenza Dyson.
- Essere costantemente aggiornati sulle ultime tecnologie Dyson.
- La registrazione richiede pochi minuti ed è sufficiente avere a portata di mano il numero di serie.

GARANZIA LIMITATA DI 2 ANNI

DI SEGUITO SONO INDICATI TERMINI E CONDIZIONI DELLA GARANZIA LIMITATA DYSON CON 2 ANNI DI VALIDITÀ. I DETTAGLI RELATIVI A NOME E INDIRIZZO DEL GARANTE DYSON PER IL PROPRIO PAESE SONO DESCRITTI IN UN'ALTRA SEZIONE DEL PRESENTE DOCUMENTO; FARE RIFERIMENTO ALLA TABELLA CONTENENTE TALI DETTAGLI.

COPERTURA DELLA GARANZIA

- Sono coperte da garanzia la riparazione o la sostituzione dell'apparecchio (a discrezione di Dyson) in caso di difetti relativi a materiali, lavorazione o funzionamento entro 2 anni dall'acquisto o dalla consegna (se un pezzo non è più disponibile o fuori produzione, Dyson lo sostituirà con un altro pezzo in grado di svolgere la stessa funzione).
- Nel caso in cui l'apparecchio sia venduto al di fuori della UE, la presente garanzia sarà valida soltanto se l'apparecchio viene utilizzato nel Paese in cui è stato venduto.
- Nel caso in cui l'apparecchio sia venduto nell'UE, la presente garanzia è considerata valida soltanto (i) se l'apparecchio viene utilizzato nel Paese in cui è stato venduto, oppure (ii) se la stessa viene utilizzata in Austria, Belgio, Danimarca, Finlandia, Francia, Germania, Irlanda, Italia, Paesi Bassi, Norvegia, Polonia, Spagna, Svezia, Svizzera o Regno Unito e lo stesso modello di apparecchio è commercializzato nel Paese in oggetto con la stessa tensione nominale.

ELEMENTI ESCLUSI DALLA GARANZIA

Dyson non garantisce la riparazione o sostituzione di un prodotto nel caso in cui un guasto sia dovuto a:

- Danni accidentali, guasti causati da negligenza, cattivo uso, trascuratezza, funzionamento o utilizzo non diligente dell'apparecchio non in linea con quanto previsto dal Manuale d'uso di Dyson.
- Uso dell'apparecchio per qualsiasi scopo differente dai normali impieghi domestici.
- Uso di parti non assemblate o installate in conformità alle istruzioni di Dyson.
- Uso di parti e accessori che non siano componenti originali Dyson.
- Installazione non corretta (eccetto quando il prodotto è stato installato da Dyson).
- Riparazioni o alterazioni compiute da soggetti diversi da Dyson o dai suoi agenti autorizzati.
- Intasamenti: fare riferimento al Manuale utente Dyson per informazioni su come cercare l'eventuale presenza di intasamenti e rimuoverli.
- Usura e difetti causati da impiego normale (ad esempio fusibili, spazzola, ecc.).
- Utilizzo dell'apparecchio su calcinacci, intonaco o cenere.
- Riduzione dell'autonomia della batteria dovuta all'uso o al tempo (se applicabile). Per qualsiasi dubbio relativamente a cosa sia coperto dalla garanzia, contattare il Centro Assistenza Dyson.

SINTESI DELLA COPERTURA

- La garanzia entra in vigore al momento dell'acquisto (o dalla data di consegna se successiva).
- È necessario presentare la prova (sia originale che successiva) di consegna/acquisto prima che possa essere effettuato qualsiasi intervento sul proprio apparecchio Dyson. Senza questa prova, ogni intervento sarà a pagamento. Si prega di conservare eventuali ricevute d'acquisto o prove dell'avvenuta consegna. Tutti gli interventi saranno eseguiti da Dyson o da suoi agenti autorizzati.
- Qualsiasi parte sostituita diverrà di proprietà di Dyson.
- La riparazione o sostituzione dell'apparecchio Dyson, coperta da garanzia, non prolunga il periodo di garanzia, a meno che ciò non sia previsto dalla legge locale.
- La garanzia offre vantaggi aggiuntivi che non influiscono sui diritti legali in qualità di consumatore. Questi, saranno applicati indipendentemente dal fatto che l'apparecchio sia stato acquistato direttamente da Dyson o da terze parti.

INFORMAZIONI IMPORTANTI SULLA TUTELA DEI DATI

Quando si registra l'apparecchio Dyson:

- È necessario fornire i dati di contatto principali per registrare il prodotto e consentirci di fornire assistenza durante il periodo di garanzia.
- In fase di registrazione, si può scegliere di ricevere o meno comunicazioni da parte nostra. Se si acconsente a ricevere comunicazioni da parte di Dyson, verranno inviate informazioni relative a promozioni speciali e notizie sui nostri ultimi prodotti.
- Non venderemo a terzi le informazioni ricevute, che saranno utilizzate esclusivamente in conformità con la policy sulla privacy, consultabile sul nostro sito Web.privacy.dyson.com

NL/BE

UW DYSON-APPARAAT GEBRUIKEN

LEES DE 'BELANGRIJKE VEILIGHEIDSIINSTRUCTIES' IN UW DYSON- GEBRUIKERSHANDLEIDING VOORDAT U VERDER GAAT.

INSTALLATIE WANDBEVESTIGING

- Gebruik passende montagegereedschappen voor uw soort wand en zorg dat de wandbevestiging stevig wordt gemonteerd. Controleer of er zich geen leidingwerk (gas- en waterleidingen, luchtkokers) of elektrische bekabeling, bedrading of kabelgoten achter het montagegebied bevinden. De wandbevestiging moet worden gemonteerd overeenkomstig de geldende voorschriften en richtlijnen/normen (ga na of er sprake is van relevante nationale of lokale wetgeving). Dyson adviseert het gebruik van beschermende kleding, veiligheidsbrillen en passende materialen waar nodig.

GEBRUIKEN

- Niet buitenshuis of op natte oppervlakken gebruiken of om water of andere vloeistoffen op te zuigen – hierdoor kunnen elektrische schokken ontstaan.
- Zorg dat u het apparaat tijdens het gebruik rechtop houdt. Als het apparaat op de kop wordt gehouden, kunnen er vuil en deeltjes uit het apparaat komen.
- Gebruik het apparaat niet terwijl u controleert op verstoppingen.
- Uitsluitend voor huishoudelijk gebruik binnenshuis en in de auto. Niet gebruiken in een rijdende auto en wanneer u zelf achter het stuur zit.
- Om te gebruiken in Max-modus, lokaliseert u eerst de schakelaar aan de bovenkant van het apparaat. Schuif de schakelaar in de stand Max-modus.
- Schuif de schakelaar terug in de stand Modus hoge zuigkracht om Max-modus uit te schakelen.
- De borstels van dit product zijn gemaakt van koolstofvezels. Wees voorzichtig wanneer u in contact komt met de koolstofvezels, aangezien deze lichte huidirritatie kunnen veroorzaken. Was uw handen na aanraking met de borstels.

STOFZUIGEN

- Niet gebruiken zonder dat het doorzichtige stofreservoir en de filters zijn geplaatst.
- Fijn stof, zoals meel, alleen in zeer kleine hoeveelheden opzuigen.
- Gebruik het apparaat niet om scherpe, harde objecten, klein speelgoed, spelden, paperclips enzovoort op te zuigen. Deze kunnen het apparaat beschadigen.
- Bij het stofzuigen van bepaalde tapijten kunnen kleine ontladingen van statische elektriciteit optreden in het doorzichtige stofreservoir of de buis. Deze kunnen geen kwaad en hebben niets van doen met het lichtnet. Om het effect hiervan te beperken, steekt u uw hand of enig ander object niet in het doorzichtige stofreservoir voordat u deze geleegd hebt. Gebruik alleen een vochtige doek om het doorzichtige stofreservoir te reinigen. (Zie 'Het doorzichtige stofreservoir reinigen').
- Wees extra voorzichtig bij het reinigen van trappen.
- Zet het apparaat niet op stoelen, tafels, etc.
- Druk het mondstuk niet met veel kracht naar beneden tijdens het gebruik van het apparaat; dit kan tot beschadigingen leiden.
- Laat de zuigmond niet op één plaats staan op kwetsbare vloeren.
- Op met was behandelde vloeren kan de beweging van de zuigmond een ongelijkmatige glans veroorzaken. Als dit gebeurt, veeg dit dan met een vochtige doek weg, zet het gedeelte in de was en laat het drogen.

HARDE VLOEREN OF TAPIJTEN

- Raadpleeg de onderhoudsinstructies van de fabrikant van uw vloerbedekking voordat u uw vloeren, tapijten en kleden gaat stofzuigen.
- De borstel op de machine kan bepaalde tapijten en vloeren beschadigen. Sommige tapijten kunnen gaan rafelen als u er een roterende borstel op zet bij het stofzuigen. Mocht dit het geval zijn, dan raden wij u aan zonder de gemotoriseerde borstel te stofzuigen en de fabrikant van uw vloerbedekking om advies te vragen.
- Voor het stofzuigen van sterk gepolijste vloeren, zoals hout of linoleum, dient u eerst te controleren of de onderkant van de vloerzuigmond en de borstelharen vrij zijn van vreemde objecten die krassen kunnen veroorzaken.

DIAGNOSTIEK – LAMPJES TIJDENS OPLADEN



Opladen, bijna leeg.



Opladen, half geladen.



Opladen, bijna vol.



Volledig opgeladen.



Storing accu – bel de Dyson Helpdesk.



Storing oplader – bel de Dyson Helpdesk.

DIAGNOSTIEK – TIJDENS GEBRUIK



Niveau opladen: hoog.



Niveau opladen: half.



Niveau opladen: laag.



Leeg, moet worden opgeladen.



Storing accu – bel de Dyson Helpdesk.



Storing basisonderdeel – bel de Dyson Helpdesk.

HET DOORZICHTIGE STOFRESERVOIR LEGEN

- Maak het reservoir leeg zodra de markering MAX is bereikt - vul het reservoir niet verder. Als de machine wordt gebruikt als de markering MAX is bereikt, kan vuil in het filter terechtkomen, waardoor vaker onderhoud vereist is.
- Zorg ervoor dat het apparaat is losgekoppeld van de oplader voordat u het doorzichtige stofreservoir leeg maakt. Zorg ervoor dat de 'ON' knop niet aanstaat tijdens het leegmaken.
- Om het leegmaken van het doorzichtige stofreservoir eenvoudiger te maken, is het aan te raden de buis en de borstel te verwijderen.
- Doe een plastic zak strak om het doorzichtige stofreservoir heen om het contact met stof/allergenen bij het leegmaken te minimaliseren.
- Om vuil te verwijderen houdt u het apparaat vast bij het handvat, trekt u de rode hendel terug en beweegt u deze omhoog om de cycloon te ontkoppelen. Doe dit totdat het stofreservoir automatisch opent en het vuil vrij komt.
- Haal het doorzichtige stofreservoir voorzichtig uit de zak.
- Sluit de zak goed; gooi deze op de gebruikelijke manier weg.
- Om te sluiten drukt u de cycloon naar beneden totdat deze zich in de normale positie bevindt en sluit het stofreservoir handmatig – het reservoir zal klikken wanneer het veilig op zijn plaats zit.

HET DOORZICHTIGE STOFRESERVOIR REINIGEN

- Zorg ervoor dat het apparaat is losgekoppeld van de oplader voordat u het doorzichtige stofreservoir leegmaakt. Zorg ervoor dat de 'ON' knop uitstaat.
- Verwijder de buis en de borstel.
- Om de cycloon te verwijderen houdt u het apparaat vast bij het handvat, trekt u de rode hendel naar u toe en beweegt u deze omhoog totdat het reservoir opent. Vervolgens drukt u de rode knop in, welke zich aan de achterkant van de cycloon bevindt en tilt u de cycloon eruit.
- Om het stofreservoir van het apparaat te ontkoppelen trekt u de rode schuif terug die zich bevindt op het reservoir. Schuif vervolgens het stofreservoir naar beneden en duw deze voorzichtig naar voren, van het basisonderdeel af.
- Gebruik alleen een vochtige doek om het doorzichtige stofreservoir te reinigen.
- Gebruik geen reinigingsmiddelen, poetsmiddelen of luchtverfrissers om het doorzichtige stofreservoir te reinigen.
- Reinig het doorzichtige stofreservoir niet in de afwasmachine.
- Zorg ervoor dat het doorzichtige stofreservoir volledig droog is voordat u het terugplaatst.
- Om het stofreservoir te vervangen plaatst u de lipjes op het stofreservoir in dezelfde richting als de groeven op het basisonderdeel en schuift u deze omhoog naar hun plek totdat de lipjes klikken.

- Schuif de cycloon in de groeven van het basisonderdeel en druk naar beneden totdat deze zich in de normale positie bevindt en sluit het stofreservoir handmatig – het reservoir zal klikken wanneer het veilig op zijn plaats zit.

WASBARE ONDERDELEN

Uw apparaat heeft wasbare onderdelen die regelmatig reinigen vereisen. Volg de onderstaande instructies.

DE BORSTEL REINIGEN

- Uw apparaat heeft een afwasbare borstel. Controleer en reinig deze regelmatig volgens de volgende instructies om prestaties te behouden.
- Zorg ervoor dat u het apparaat loskoppelt van de oplader voordat u de borstel verwijdert. Zorg ervoor dat de "ON" knop niet aanstaat tijdens het wassen.

DE BORSTEL VERWIJDEREN, REINIGEN EN VERVANGEN:

- Raadpleeg de afbeeldingen "Reinigen van de borstel" naast de onderstaande instructies.
- Draai de reinigingskop om zodat de onderkant van de reinigingskop naar u toe wijst. Gebruik een munt om de sluiting een kwartslag naar links te draaien naar de ontgrendelstand.
- Draai de afsluitdop naar de open positie. Schuif de borstel voorzichtig van de reinigingskop af.
- Verwijder de afsluitdop van de borstel.
- Houd de borstel onder stromend water en verwijder pluisjes of stof voorzichtig.
- Zorg ervoor dat de borstel rechtop staat zoals afgebeeld. Laat het tenminste 24 uur volledig drogen.
- Controleer voordat u de borstel teruggeplaatst of deze volledig droog is.
- Plaats de afsluitdop weer op de borstel.
- Schuif de borstel terug op de reinigingskop over de motor. De afsluitdop moet zoals afgebeeld in de open positie staan. Als de afsluitdop op zijn plaats is, moet deze teruggedraaid worden in de gesloten positie.
- Sluit de sluiting door deze een kwartslag naar rechts te draaien. Zorg ervoor dat de sluiting volledig gedraaid is en dat de borstel vastzit.

DE FILTERS WASSEN

- Uw apparaat heeft twee wasbare filters, was deze filters ten minste één keer per maand volgens de volgende instructies om de prestaties te behouden. Vaker wassen kan nodig zijn indien de gebruiker: fijn stof opzuigt, vooral in de Modus hoge zuigkracht werkt of intensief gebruik maakt van het apparaat.

FILTER A WASSEN

- Zorg ervoor dat het apparaat is losgekoppeld van de oplader voordat u het filter verwijdert. Zorg ervoor dat de 'ON' knop uitstaat.
- Controleer en was het filter regelmatig volgens de instructies om de prestaties te behouden.
- Het filter moet mogelijk vaker worden gewassen bij het opzuigen van fijn stof en bij veelvuldig gebruik in de stand 'MAX-modus'.
- Verwijder het filter door dit bovenuit het apparaat te trekken.
- Was het filter alleen met koud water.
- Laat water over de buitenkanten van het filter lopen, totdat er helder water uitloopt.
- Knijp en draai met beide handen om ervoor te zorgen dat overtollig water eruit loopt.
- Laat hem ten minste 24 uur volledig drogen.
- Plaats geen enkel onderdeel van uw apparaat in een afwasmachine, wasmachine, droger, oven, magnetron en plaats ze niet in de buurt van open vuur.
- Plaats het droge filter weer terug door deze bovenin het apparaat te steken. Zorg dat het goed op zijn plek zit.

FILTER B WASSEN

- Om het filter te verwijderen draait u het tegen de klok in, richting de open positie en trekt u het uit het apparaat.
- Was de binnenkant van het filter met koud, stromend water en draai het filter zodat alle plooiën worden gewassen.
- Tik het filter voorzichtig tegen de zijkant van de gootsteen om eventueel vuil te verwijderen.
- Herhaal dit proces 4 tot 5 keer totdat het filter schoon is.
- Plaats het filter rechtop, met de bovenkant van het filter naar boven gericht, en laat het filter minimaal 24 uur goed drogen.
- Om het filter terug te plaatsen, plaatst u hem in de opening en draait u hem met de klok mee totdat hij vastklikt.

VERSTOPPINGEN - AUTOMATISCH UITSCHAKELLEN

- Dit apparaat is uitgerust met een automatische uitschakelfunctie.
- Als een onderdeel geblokkeerd raakt, kan het apparaat automatisch uitgeschakeld worden.
- Dit gebeurt nadat de motor een aantal keer pulseert (bijvoorbeeld snel achter elkaar in- en uitschakelt).
- Laat het apparaat afkoelen voordat u op verstoppingen controleert.
- Zorg ervoor dat het apparaat is losgekoppeld van de oplader bij het controleren op verstoppingen.
- Verwijder eventuele verstoppingen en zorg dat alle onderdelen zijn geplaatst voordat u het apparaat weer inschakelt.
- Zet alle onderdelen goed vast voordat u het apparaat weer in gebruik neemt.
- Het verwijderen van verstoppingen wordt niet gedekt door de garantie.

CONTROLLEREN OP VERSTOPPINGEN

Als u hoort dat de motor tikt, is er een blokkering in het product. Controleer op blokkeringen op de volgende locaties:

- Zorg dat het apparaat is losgekoppeld van de oplader bij het controleren op verstoppingen. Zorg ervoor dat de 'ON' knop uitstaat.
- Gebruik het apparaat niet terwijl u controleert op verstoppingen. Als u dit doet, kan dit leiden tot lichamelijke letsel.

- Pas op voor scherpe voorwerpen bij het verwijderen van verstoppingen.
- Om te controleren op verstoppingen in het basisonderdeel van het apparaat verwijdert u het stofreservoir en de cycloon volgens de instructies 'Het doorzichtige stofreservoir reinigen' en verwijdert u de verstopping. Raadpleeg het deel 'Hardnekkige verstoppingen' van de afbeeldingen voor verdere begeleiding.
- Als u een verstopping niet kunt verwijderen, is het wellicht nodig om de borstel te verwijderen. Gebruik een munt om de sluiting die is gemarkeerd met een hangslotje los te draaien. Verwijder de verstopping. Plaats de borstel terug en zet hem vast door de sluiting vast te draaien. Controleer of hij goed vastzit voordat u het apparaat weer gebruikt.
- De borstels van dit product zijn gemaakt van koolstofvezels. Wees voorzichtig wanneer u in contact komt met de koolstofvezels, aangezien deze lichte huidirritatie kunnen veroorzaken. Was uw handen na aanraking met de borstels.
- Zet alle onderdelen goed vast voordat u het apparaat weer in gebruik neemt.
- Het verwijderen van verstoppingen wordt niet gedekt door de garantie.

OPLADEN EN OPBERGEN

- Dit apparaat zal automatisch worden uitgeschakeld als de temperatuur van de accu lager is dan 3 °C. Dit is ter bescherming van de motor en de accu. Laad het apparaat niet op om het vervolgens op te bergen in een ruimte waar de temperatuur lager is dan 3 °C.
- Om de levensduur van de accu te verlengen, is het beter de accu na een volledige ontlading niet direct op te laden. Laat de accu daarom enkele minuten afkoelen.
- Vermijd het gebruik van het apparaat met de accu vlak boven een oppervlak. Hierdoor blijft de accu tijdens gebruik koeler en worden de werking en levensduur verlengd.

VEILIGHEIDSLINSTRUCTIES VOOR ACCU

- Neem contact op met de Dyson Benelux Helpdesk als de accu moet worden vervangen.
- Gebruik alleen een Dyson oplader voor het opladen van dit Dyson apparaat.
- De accu is een afgesloten eenheid en brengt onder normale omstandigheden geen veiligheidsrisico's met zich mee. In het onwaarschijnlijke geval dat er vloeistof uit de accu lekt, raak de vloeistof dan niet aan en neem de volgende voorzorgsmaatregelen in acht:
 - Huidcontact – kan irritatie veroorzaken. Was met water en zeep.
 - Inademing – kan irritatie aan de luchtwegen veroorzaken. Zorg voor frisse lucht en raadpleeg een arts.
 - Oogcontact – kan irritatie veroorzaken. Spoel de ogen direct grondig uit met water gedurende minimaal 15 minuten. Raadpleeg een arts.
 - Weggooien – draag handschoenen om de accu te hanteren en gooi de accu direct weg conform de plaatselijke bepalingen en regels.

LET OP

De in dit apparaat gebruikte accu kan bij verkeerde behandeling brandgevaar of chemische brandwonden veroorzaken. Niet kortsluiten, niet boven 60 °C verhitten of verbranden. Buiten bereik van kinderen houden. Niet demonteren of in het vuur gooien.

UW DYSON-APPARAAT ONDERHOUDEN

- Voer geen onderhoud of reparatiewerk uit anders dan hetgeen in uw Dyson-gebruikershandleiding wordt toegelicht of door de Dyson Helpline wordt geadviseerd.
- Gebruik uitsluitend onderdelen die door Dyson zijn aanbevolen. Als u dat niet doet, kan uw garantie ongeldig worden.
- Bewaar het apparaat binnenshuis. Gebruik en bewaar het niet onder de 3 °C. Zorg ervoor dat het apparaat op kamertemperatuur is voor gebruik.
- Reinig het apparaat uitsluitend met een droge doek. Gebruik geen smeermiddelen, reinigingsmiddelen, poetsmiddelen of luchtverfrissers op enig onderdeel van het apparaat.

OPLADEN EN OPBERGEN

- Dit apparaat zal automatisch worden uitgeschakeld als de temperatuur van de accu lager is dan 3 °C. Dit is ter bescherming van de motor en de accu. Laad het apparaat niet op om het vervolgens op te bergen in een ruimte waar de temperatuur lager is dan 3 °C.
- Om de levensduur van de accu te verlengen, is het beter de accu na een volledige ontlading niet direct op te laden. Laat de accu daarom enkele minuten afkoelen.
- Vermijd het gebruik van het apparaat met de accu vlak boven een oppervlak. Hierdoor blijft de accu tijdens gebruik koeler en worden de werking en levensduur verlengd.

ONLINE ONDERSTEUNING

- Voor hulp online, algemene tips, video's en nuttige informatie over Dyson. NL: www.dyson.nl/support BE: www.dyson.be/support

INFORMATIE OVER WEGGOOIEN

- Dyson-producten worden gemaakt van hoogwaardige recyclebare materialen. Recycle dit product indien mogelijk.
- Verwijder de batterij uit het apparaat voordat u het weggooit.
- Recycle of gooi de batterij weg in overeenstemming met de wettelijke voorschriften en bepalingen.
- Het niet meer functionerende filter weggooien in overeenstemming met de plaatselijke wettelijke voorschriften en bepalingen. Deze markering geeft aan dat dit product in de EU niet met ander huishoudelijk afval weggegooid mag worden. Om mogelijke schade aan het milieu en de algemene volksgezondheid door het onbeheerd weggooien van afval te voorkomen, hoort u te recyclen op een verantwoorde manier om duurzaam hergebruik van materiaalbronnen te bevorderen. Om uw gebruikte apparaat in te leveren, kunt u gebruikmaken van de inlever- en ophaalservices of contact opnemen met de winkel waar het product is gekocht. Zij kunnen dit product innemen voor milieuvriendelijke recycling.



DYSON KLANTENSERVICE

Na registratie voor uw tweejarige garantie valt uw Dyson-apparaat gedurende twee jaar na de datum van aankoop onder de garantie voor onderdelen en werkzaamheden (exclusief filters), afhankelijk van de garantievoorwaarden. Als u vragen hebt over uw Dyson-apparaat, ga dan naar www.dyson.nl/support (NL) of www.dyson.be/support (BE) voor online hulp, algemene tips en nuttige informatie over Dyson.

U kunt ook bellen met de Dyson Benelux Helpdesk. Houdt uw serienummer en gegevens over waar en wanneer uw het apparaat hebt gekocht bij de hand. Als uw Dyson apparaat moet worden gerepareerd, neem dan telefonisch contact op met de Dyson Benelux Helpdesk om de beschikbare opties te bespreken. Als uw Dyson apparaat nog in de garantieperiode is en als de reparatie wordt gedekt, wordt het apparaat gratis gerepareerd.

REGISTREER UZELF ALS EIGENAAR VAN EEN DYSON-APPARAAT

De garantie voor dit product is twee jaar vanaf de datum van aanschaf. Registreer uw garantie binnen 30 dagen na de datum van aanschaf. Wij verzoeken u zich onmiddellijk na de aanschaf te registreren, zodat wij u snel en efficiënt service kunnen verlenen. Bewaar de bon met daarop de datum van aanschaf.

U kunt dat op drie manieren doen:

- Online op www.dyson.be of www.dyson.nl
 - Door te bellen met de Dyson Benelux Helpdesk in Nederland 080 002 06 203 of in België op 0800 392 08.
 - Vul het bijgevoegde formulier in en stuur het naar ons op.
- Door online of per telefoon te registreren kunt u:
- Uw investering beschermen met een garantie van twee jaar op onderdelen en arbeid.
 - Handige tips ontvangen voor gebruik van uw machine.
 - Deskundig advies krijgen van de Dyson Benelux Helpdesk.
 - Als eerste op de hoogte zijn van onze nieuwste uitvindingen.
 - Registreren duurt slechts een paar minuten en u hebt alleen uw serienummer nodig.

GARANTIE GEDURENDE 2 JAAR

ALGEMENE GARANTIEVOORWAARDEN VAN DE BEPERKTE DYSON-GARANTIE VAN 2 JAAR WORDEN HIERONDER UITEENGEZET. DE NAAM EN ADRESGEGEVENS VAN DE DYSON-GARANTIEGEVER VOOR UW LAND WORDEN ELDERS IN DIT DOCUMENT UITEENGEZET – RAADPLEEG DE TABEL DIE DEZE DETAILS WEERGEeft.

WAT WORDT GEDEKT DOOR DE GARANTIE

- De reparatie of vervanging (ter beoordeling door Dyson) als blijkt dat uw apparaat defect is geraakt als gevolg van ondeugdelijke materialen, fabricage- of functioneringsfouten binnen twee jaar na aankoop of levering. (Als een onderdeel niet langer beschikbaar is of niet meer wordt geproduceerd, zal Dyson het onderdeel vervangen door een doelmatig alternatief.)
- Indien dit apparaat buiten de EU wordt verkocht, is de garantie alleen van kracht als het apparaat wordt gebruikt in het land waarin het werd verkocht.
- Indien dit apparaat binnen de EU wordt verkocht, geldt deze garantie uitsluitend (i) als het apparaat wordt gebruikt in het land waarin het werd verkocht, of (ii) als het apparaat wordt gebruikt in Oostenrijk, België, Denemarken, Finland, Frankrijk, Duitsland, Ierland, Italië, Nederland, Noorwegen, Polen, Spanje, Zweden, Zwitserland of het Verenigd Koninkrijk en als hetzelfde model als dit apparaat en met hetzelfde vermogen in het betreffende land wordt verkocht.

WAT WORDT NIET GEDEKT DOOR DE GARANTIE

Dyson geeft geen garantie op reparaties of vervanging van producten als gevolg van de volgende oorzaken:

- Schade door ongelukken, problemen veroorzaakt door verwaarlozing, verkeerd of onvoorzichtig gebruik of gebruik dat niet geschiedt in overeenstemming met de Dyson gebruikershandleiding.
 - Gebruik van het apparaat voor iets anders dan normaal huishoudelijk gebruik.
 - Gebruik van onderdelen die niet in overeenstemming met de instructies van Dyson aangesloten of geplaatst zijn.
 - Gebruik van andere dan originele Dyson onderdelen en accessoires.
 - Foutieve installatie (behalve installaties die door Dyson zelf verricht zijn).
 - Reparaties of aanpassingen die door derden anders dan Dyson of haar gecertificeerde agenten zijn uitgevoerd.
 - Verstoppingen – wij verwijzen u naar de Dyson-gebruikshandleiding voor details betreffende het zoeken naar en verwijderen van verstoppingen.
 - Normale slijtage (bijv. zekering, borstel, enz.).
 - Gebruik van dit apparaat op puin, as, gips.
 - Korter wordende levensduur van de batterij veroorzaakt door veroudering of gebruik van de batterij (indien van toepassing).
- Als u twijfels hebt over zaken die door deze garantie worden gedekt, neem dan contact op met de Dyson Benelux Helpdesk.

OVERZICHT VAN DEKKING

- De garantie gaat in op de datum van aankoop (of een eventueel latere leverdatum).
- U dient uw bewijs van (oorspronkelijke en eventuele latere) aankoop/levering te overleggen voordat er enig onderhoud aan uw apparaat kan worden verricht. Zonder dit bewijs zullen wij kosten in rekening brengen voor verrichte werkzaamheden. Bewaar uw aankoop- of leveringsbewijs goed.
- Reparaties zullen worden uitgevoerd door Dyson of gecertificeerde partners.
- Onderdelen die zijn vervangen door Dyson worden eigendom van Dyson.
- Door reparatie of vervanging van uw Dyson-apparaat wordt de garantieperiode niet verlengd tenzij dit wettelijk verplicht is in het land van aanschaf.
- De garantie is een aanvulling op uw rechten als consument en beïnvloedt deze niet, en is van toepassing ongeacht of u uw product direct bij Dyson of bij een derde hebt aangeschaft.

BELANGRIJKE INFORMATIE OVER GEGEVENSBEVEILIGING

BIJ HET REGISTREREN VAN UW DYSON APPARAAT:

- Om uw apparaat te registreren verstrekt u uw standaard gegevens en om ons in staat te stellen om uw garantie te ondersteunen.
- Bij het registreren hebt u de mogelijkheid om te kiezen of u wel of niet e-mails van ons wilt ontvangen. Als u kiest voor het ontvangen van e-mails van Dyson, sturen wij u informatie over speciale aanbiedingen en nieuws over onze innovaties.
- Wij verkopen uw gegevens nooit aan derden en wij gebruiken alleen gegevens die u met ons deelt zoals gedefinieerd in ons privacybeleid dat beschikbaar is op onze website privacy.dyson.com

PL

OBŚLUGA URZĄDZENIA DYSON

PRZED ROZPOCZĘCIEM UŻYTKOWANIA NALEŻY SIĘ ZAPOZNAĆ Z SEKCJĄ „INSTRUKCJA BEZPIECZEŃSTWA” W PODRĘCZNIKU UŻYTKOWNIKA FIRMY DYSON.

MONTAŻ STACJI DOKUJĄCEJ

- Używać osprzętu montażowego odpowiedniego do danego rodzaju ściany oraz zapewnić mocne i pewne zamontowanie stacji dokującej. Upewnić się, że bezpośrednio za obszarem montażowym nie ma żadnych rur (gazowych, wodnych, wentylacyjnych) ani kabli elektrycznych, przewodów czy kanałów. Stację dokującą należy montować zgodnie z przepisami i obowiązującymi zasadami/normami (mogą mieć zastosowanie przepisy krajowe lub lokalne). Firma Dyson zaleca używanie w razie potrzeby odzieży ochronnej, okularów ochronnych i materiałów ochronnych.

OBŚLUGA

- Nie należy używać odkurzacza poza pomieszczeniami zamkniętymi i na mokrych powierzchniach lub do zbierania wody i innych cieczy z uwagi na ryzyko porażenia prądem.
- Urządzenie powinno być użytkowane i przechowywane w pozycji pionowej. W przypadku ustawienia odkurzacza w pozycji odwróconej może się z niego wydostawać kurz i inne zanieczyszczenia.
- Podczas poszukiwania źródeł zatorów urządzenie powinno być wyłączone.
- Urządzenie jest przeznaczone tylko do użytku domowego i w samochodach. Nie używać odkurzacza, gdy samochód jest w ruchu ani podczas kierowania pojazdem.
- Aby rozpocząć pracę w trybie Max, należy znaleźć przełącznik w górnej części urządzenia. Przesunąć przełącznik w położenie trybu Max.
- Aby wyłączyć tryb Max, należy przesunąć przełącznik z powrotem w położenie trybu podstawowego.
- Produkt wyposażony jest w szczotki z włókna węglowego. Należy zachować ostrożność przy kontakcie z nimi. Mogą one wywołać niewielkie podrażnienia skóry. Po zakończeniu pracy ze szczotkami należy umyć ręce.

ODKURZANIE

- Nie używać odkurzacza, jeśli przezroczysty pojemnik lub filtry nie są zamontowane.
- Drobnopiękiste proszki, takie jak mąka, należy odkurzać tylko w bardzo małych ilościach.
- Nie używać urządzenia do zbierania ostrych przedmiotów, małych zabawek, pinezek, spinaczy do papieru itp. Mogą one uszkodzić urządzenie.
- Podczas odkurzania niektórych dywanów w przezroczystym pojemniku lub w rurze mogą powstawać słabe ładunki elektrostatyczne. Są one nieszkodliwe i niezwiązane z zasilaniem sieciowym. Aby zminimalizować ich oddziaływanie, nie należy wkładać rąk ani żadnych przedmiotów do przezroczystego pojemnika przed jego opróżnieniem. Przezroczysty pojemnik należy czyścić tylko wilgotną ściereczką. (Patrz „Czyszczenie przezroczystego pojemnika”).
- W trakcie sprzątania schodów należy zachować szczególną ostrożność.
- Nie stawiać urządzenia na krześle, stole itp.
- W trakcie użytkowania odkurzacza nie naciskać na końcówkę ze zbyt dużą siłą, gdyż może to doprowadzić do jej uszkodzenia.
- Nie pozostawiać ssawki czyszczącej w jednym miejscu na delikatnych powierzchniach.
- Na powierzchniach woskowanych ssawka czyszcząca może powodować miejscowe zmatowienia. Jeśli tak się dzieje, miejsca te należy wytrzeć wilgotną szmatką, wypolerować woskiem i poczekać do wyschnięcia.

DYWANY I POWIERZCHNIE GŁADKIE

- Przed odkurzeniem podłóg i dywanów należy zapoznać się z odpowiednią instrukcją czyszczenia.
- Elektroszczotka może uszkodzić niektóre rodzaje wykładzin lub podłóg. Niektóre wykładziny mogą się mechacić pod wpływem obracającej się elektroszczotki. W takim przypadku zaleca się kontynuowanie sprzątania bez części napędzanej silnikiem oraz konsultację z producentem pokrycia podłogowego.
- Przed odkurzeniem silnie wypolerowanych powierzchni, takich jak drewno czy linoleum, należy sprawdzić, czy na spodzie ssawki do podłóg i jej szczotkach nie ma zanieczyszczeń mogących spowodować zarysowania.

DIAGNOSTYKA — KONTROLKI PODCZAS ŁADOWANIA



Ładowanie, niski poziom naładowania.



Ładowanie, średni poziom naładowania.



Ładowanie, prawie pełne naładowanie.



Całkowite naładowanie.



Usterka baterii — należy się skontaktować z infolinią firmy Dyson.



Usterka ładowarki — należy się skontaktować z infolinią firmy Dyson.

DIAGNOSTYKA — KONTROLKI PODCZAS UŻYTKOWANIA



Wysoki poziom naładowania.



Średni poziom naładowania.



Niski poziom naładowania.



Bateria rozładowania, wymagane ładowanie.



Usterka baterii — należy się skontaktować z infolinią firmy Dyson.



Usterka obudowy — należy się skontaktować z infolinią firmy Dyson.

OPRÓŻNIANIE PRZEZROCZYSTEGO POJEMNIKA

- Opróżnić, kiedy ilość zebranych zanieczyszczeń osiągnie poziom MAX — nie przepelniać. Korzystanie z urządzenia, gdy ilość zebranych zanieczyszczeń przekracza poziom MAX, może powodować przedostawanie się zanieczyszczeń do filtra i konieczność częstszej konserwacji.
- Przed opróżnieniem przezroczystego pojemnika należy odłączyć urządzenie od ładowarki. Należy uważać, aby nie pociągnąć za włącznik.
- Aby ułatwić opróżnianie przezroczystego pojemnika, należy odłączyć rurę i ssawkę.
- Aby zminimalizować kontakt z kurzem/alergenami w czasie opróżniania, należy zamknąć szczelnie przezroczysty pojemnik w plastikowym worku i dopiero wtedy opróżnić.
- Aby usunąć zanieczyszczenia, należy przytrzymać urządzenie za uchwyt, odciągnąć czerwoną dźwignię do tyłu i wyciągnąć ją do góry, aby zwolnić cyklon. Czynność kontynuować do momentu, aż podstawa pojemnika otworzy się automatycznie, a zanieczyszczenia zostaną usunięte.
- Ostrożnie wyjąć przezroczysty pojemnik z worka.
- Zamknąć szczelnie worek i wyrzucić.
- Aby zamknąć, należy wsunąć cyklon, naciskając na niego w kierunku podłoża do momentu, aż ustawi się w prawidłowym położeniu, a następnie ręcznie zamknąć podstawę pojemnika — podstawa zatrzaśnie się, gdy zostanie zablokowana na swoim miejscu.

CZYSZCZENIE PRZEZROCZYSTEGO POJEMNIKA

- Przed wyjęciem przezroczystego pojemnika należy odłączyć urządzenie od ładowarki. Należy uważać, aby nie pociągnąć za włącznik.
- Odłączyć rurę i ssawkę.
- Aby zdemontować cyklon, należy przytrzymać urządzenie za rączkę, pociągnąć czerwoną dźwignię do siebie i przesunąć ją do góry do momentu, aż pojemnik się otworzy. Następnie nacisnąć czerwony przycisk znajdujący się za cyklonem i wyjąć cyklon, podnosząc go do góry.
- Aby odłączyć przezroczysty pojemnik od urządzenia, należy odciągnąć czerwoną zatrzask znajdujący się u podstawy, przesunąć przezroczysty pojemnik w dół i ostrożnie wyjąć go z obudowy, przesuwając go w kierunku jej przodu.
- Przezroczysty pojemnik należy czyścić tylko wilgotną ściereczką.
- Nie używać detergentów, past ani odświeżaczy powietrza do czyszczenia przezroczystego pojemnika.

- Nie myć przezroczystego pojemnika w zmywarce do naczyń.
- Przed zamontowaniem sprawdzić, czy pojemnik jest całkowicie suchy.
- Aby ponownie włożyć przezroczysty pojemnik, należy wyrównać występy na przezroczystym pojemniku z rowkami w obudowie i przesunąć go do góry w prawidłowe położenie do momentu, aż zatrzask zostanie zamknięty.
- Wsunąć cyklon w rowki w obudowie i nacisnąć na niego w kierunku podłoża do momentu, aż ustawi się w prawidłowym położeniu, a następnie ręcznie zamknąć podstawę pojemnika — podstawa zatrzaśnie się, gdy zostanie zablokowana na swoim miejscu.

CZĘŚCI ZMYWALNE

Urządzenie zawiera części zmywalne, które wymagają regularnego czyszczenia. Należy postępować zgodnie z poniższymi instrukcjami.

MYCIE WAŁKA ELEKTROSZCZOTKI

- Urządzenie zawiera zmywalny wałek elektroszczotki. Aby utrzymać go w sprawności, należy go regularnie sprawdzać i myć zgodnie z poniższymi instrukcjami.
- Przed wyjęciem wałka odłączyć urządzenie od ładowarki. Uważać, aby nie pociągnąć za włącznik.

WYJMOWANIE, MYCIE I PONOWNE ZAKŁADANIE WAŁKA ELEKTROSZCZOTKI:

- Należy korzystać z ilustracji „Elektroszczotka Soft roller — mycie wałka szczotki” towarzyszących poniższym instrukcjom.
- Odwrócić ssawkę dołem do góry tak, aby jej spód mieć skierowany do siebie. Za pomocą monety przekręcić zamknięcie w lewo o ćwierć obrotu do pozycji odblokowania.
- Obrócić osłonę do pozycji otwarcia. Delikatnie wysunąć wałek elektroszczotki z ssawki.
- Odłączyć osłonę od wałka elektroszczotki.
- Trzymając wałek elektroszczotki pod bieżącą wodą, delikatnie wytrzyj go w celu usunięcia zanieczyszczeń i brudu.
- Postawić wałek elektroszczotki pionowo, jak na rysunku. Pozostawić do całkowitego wyschnięcia na co najmniej 24 godziny.
- Przed włożeniem wałka elektroszczotki upewnić się, że całkowicie wyszechl.
- Ponownie dołączyć osłonę do wałka elektroszczotki.
- Wsunąć ponownie wałek elektroszczotki w ssawkę, wokół silnika. Osłona powinna być w pozycji otwarcia, jak na rysunku. Gdy osłona znajdzie się na swoim miejscu, obrócić ją z powrotem do pozycji zamknięcia.
- Zaryglować zamknięcie, obracając je o ćwierć obrotu w prawo. Upewnić się, że zamknięcie jest obrócone do końca, a wałek elektroszczotki jest należycie zamocowany.

MYCIE FILTRÓW

- Urządzenie zawiera dwa filtry. Aby utrzymać je w sprawności, należy je myć nie rzadziej niż raz na miesiąc zgodnie z poniższymi instrukcjami. Częstsze mycie może być konieczne, gdy użytkownik: odkurza drobny pył, używa głównie trybu „Duża siła ssania” lub używa sprzętu intensywnie.

MYCIE FILTRA A

- Przed wyjęciem filtra należy odłączyć urządzenie od ładowarki. Należy uważać, aby nie pociągnąć za włącznik.
- Aby zachować jakość działania filtra, należy go regularnie sprawdzać i czyścić zgodnie z instrukcją.
- W przypadku usuwania bardzo drobnych zanieczyszczeń lub korzystania głównie z trybu pracy z wysoką mocą ssania filtr może wymagać częstszego mycia.
- Aby zdjąć filtr, należy wyjąć go z górnej części urządzenia.
- Myć filtr wyłącznie zimną wodą. Nie używać gorącej wody ani detergentów.
- Zewnętrzną stronę filtra należy płucać, aż będzie wypływać czysta woda.
- Ścisnąć i przekręcić obiema dłońmi, aby usunąć nadmiar wody.
- Pozostawić do całkowitego wyschnięcia na co najmniej 24 godziny.
- Nie wkładać żadnej części urządzenia do zmywarki, pralki, suszarki, piekarnika, kuchni mikrofalowej ani nie przechowywać w pobliżu otwartego ognia.
- Aby ponownie założyć filtr, po wysuszeniu należy umieścić go w górnej części urządzenia. Upewnić się, że jest właściwie osadzony.

MYCIE FILTRA B

- Aby wyjąć filtr, należy obrócić go w lewo do pozycji otwarcia i wyciągnąć z urządzenia.
- Myć wewnętrzną część filtra pod zimną bieżącą wodą, obracając filtr w celu umycia wszystkich jego zakładek.
- Kilkakrotnie lekko stuknąć filtrem o zlew w celu usunięcia wszelkich drobnych pozostałości.
- Powtórzyć ten proces 4–5 razy, aż filtr będzie czysty.
- Umieścić filtr w pozycji pionowej, tak aby jego szczytowa część była skierowana do góry. Pozostawić do całkowitego wyschnięcia przez co najmniej 24 godziny.
- W celu ponownego montażu filtra na odkurzaczu przyłożyć go w pozycji otwarcia i obrócić w prawo aż filtr zatrzaśnie się na swoim miejscu.

ZATORY — WYŁĄCZNIK AUTOMATYCZNY

- Urządzenie jest wyposażone w wyłącznik automatyczny.
- Jeśli w którejkolwiek części utworzy się zator, urządzenie może automatycznie się wyłączyć.
- Tak się dzieje w przypadku wielokrotnego pulsowania silnika (tj. szybkiego i częstego włączania i wyłączania).
- Przed rozpoczęciem lokalizowania zatorów pozostawić silnik do schłodzenia.
- Przed poszukiwaniem źródeł zatorów należy odłączyć urządzenie od ładowarki. Niezastosowanie się do zaleceń może skutkować obrażeniami ciała.
- Przed ponownym uruchomieniem usunąć wszelkie zatory.
- Przed ponownym użyciem zamontować wszystkie elementy.
- Usuwanie zatorów nie jest objęte gwarancją.

POSZUKIWANIE ŹRÓDEŁ ZATORÓW

Pulsacyjny odgłos pracy silnika oznacza zapchanie się produktu. Aby zlokalizować zator, należy postępować zgodnie z poniższymi instrukcjami:

- Przed rozpoczęciem poszukiwania źródeł zatorów należy odłączyć urządzenie od ładowarki. Należy uważać, aby nie pociągnąć za włącznik.
- Podczas poszukiwania źródeł zatorów urządzenie powinno być wyłączone. Niezastosowanie się do zaleceń może skutkować obrażeniami ciała.
- Podczas poszukiwania zatorów uważać na ostre części i przedmioty.
- Aby sprawdzić obudowę urządzenia pod kątem występowania zatorów, należy wyjąć przezroczysty pojemnik i cyklon, postępując zgodnie z instrukcjami zawartymi w części dotyczącej czyszczenia przezroczystego pojemnika i usunąć zator. Dodatkowe instrukcje zawierają ilustracje dotyczące trudnych do usunięcia zatorów.
- Jeśli nie uda się usunąć zatoru, może być konieczne wyjęcie wążka z elektroszczotki. Zamknięcie oznaczone symbolem kłódki otworzyć monetą. Usunąć zator. Zamontować wążek i zabezpieczyć przez dociśnięcie zacisków mocujących. Przed użyciem sprawdzić prawidłowość przymocowania.
- Produkt wyposażony jest w szczotki z włókna węglowego. Należy zachować ostrożność przy kontakcie z nimi. Mogą one wywołać niewielkie podrażnienia skóry. Po zakończeniu pracy ze szczotkami należy umyć ręce.
- Przed ponownym użyciem zamontować wszystkie elementy.
- Usuwanie zatorów nie jest objęte gwarancją.

ŁADOWANIE I PRZECHOWYWANIE

- Urządzenie wyłączy się, jeśli temperatura baterii jest niższa niż 3°C. Ma to na celu ochronę silnika i baterii. Po naładowaniu nie należy przechowywać urządzenia w temperaturze niższej niż 3°C.
- Aby przedłużyć żywotność baterii, należy unikać ładowania zaraz po pełnym rozładowaniu. Pozostawić do ostudzenia na kilka minut.
- Należy unikać używania urządzenia z baterią przyłożoną do jakiegokolwiek powierzchni. Pomoże to w ostudzeniu baterii i przedłużeniu jej żywotności.

INSTRUKCJE BEZPIECZEŃSTWA DOTYCZĄCE BATERII

- Jeśli konieczna jest wymiana baterii, skontaktować się z infolinią firmy Dyson.
- Używać wyłącznie ładowarek firmy Dyson.
- Bateria jest szczelnie zamknięta. W normalnych warunkach nie stwarza ona niebezpieczeństwa. W przypadku mało prawdopodobnego wycieku z baterii nie dotykać cieczy. Zastosować następujące środki bezpieczeństwa:
 - Kontakt ze skórą — może wywoływać podrażnienia. Przemycić wodą z mydłem.
 - Wdychanie — może spowodować podrażnienie układu oddechowego. Zaczepić świeżego powietrza. Zasięgnąć porady lekarza.
 - Kontakt z oczami — może wywołać podrażnienia. Niezwłocznie przemyć oczy dużą ilością wody, czynność kontynuować przez co najmniej 15 minut. Zasięgnąć porady lekarza.
 - Utylizacja — nosić rękawice ochronne w celu wyjęcia i natychmiastowej utylizacji baterii zgodnie z miejscowymi przepisami.



OSTRZEŻENIE

Niewłaściwe korzystanie z baterii może wywołać ryzyko pożaru lub oparzenia chemicznego. Nie rozmontowywać, nie zwierać styków, nie ogrzewać do temperatury powyżej 60°C (140°F) i nie podpalać. Trzymać z dala od dzieci. Nie rozkładać i nie wrzucać do ognia.

KONSERWACJA URZĄDZENIA FIRMY DYSON

- Nie przeprowadzać prac konserwacyjnych lub naprawczych innych niż określone w podręczniku użytkownika firmy Dyson lub zalecane przez Infolinię Dyson.
- Używać jedynie części zalecanych przez firmę Dyson. Niezastosowanie się do zaleceń może spowodować unieważnienie gwarancji.
- Przechowywać urządzenie w pomieszczeniach zamkniętych. Nie używać ani nie przechowywać w temperaturze poniżej 3°C. Przed użyciem urządzenie powinno osiągnąć temperaturę pokojową.
- Do czyszczenia używać tylko suchej ściereczki. Nie używać środków smarujących, środków czyszczących, past ani odświeżaczy powietrza do czyszczenia jakiegokolwiek elementów urządzenia.

ŁADOWANIE I PRZECHOWYWANIE

- Urządzenie wyłączy się, jeśli temperatura baterii jest niższa niż 3°C. Ma to na celu ochronę silnika i baterii. Po naładowaniu nie należy przechowywać urządzenia w temperaturze niższej niż 3°C.
- Aby przedłużyć żywotność baterii, należy unikać ładowania zaraz po pełnym rozładowaniu. Pozostawić do ostudzenia na kilka minut.
- Należy unikać używania urządzenia z baterią przyłożoną do jakiegokolwiek powierzchni. Pomoże to w ostudzeniu baterii i przedłużeniu jej żywotności.

POMOC TECHNICZNA ONLINE

- Pomoc techniczna online, ogólne porady, filmy oraz przydatne informacje na temat firmy Dyson. www.dyson.pl/pomoc

INFORMACJE O UTYLIZACJI

- Produkty Dyson są wykonane z wysokiej klasy materiałów nadających się do recyklingu. Jeśli tylko to możliwe, należy oddać produkty Dyson do recyklingu.
- Przed utylizacją urządzenia należy wymontować z niego baterię.
- Baterie należy utylizować lub poddać recyklingowi zgodnie z przepisami miejscowego prawa lub rozporządzeniami.
- Zużyty filtr należy wyrzucić zgodnie z przepisami miejscowego prawa.
- Oznaczenie to wskazuje, że na terenie krajów członkowskich Unii Europejskiej nie należy utylizować tego produktu wraz z innymi odpadami z gospodarstw domowych. W celu uniknięcia potencjalnego zagrożenia dla środowiska lub ludzi, spowodowanego niekontrolowaną utylizacją odpadów, należy odpowiedzialnie poddawać produkt recyklingowi, a tym samym promować ekologiczne powtarzalne przetwarzanie zasobów materiałowych. Aby zwrócić zużyte urządzenie, należy

skorzystać z systemu zwrotu i odbioru lub skontaktować się ze sprzedawcą, u którego produkt został zakupiony. Sprzedawca przekaże go do bezpiecznego ekologicznie recyklingu.

OBSŁUGA KLIENTA DYSON

Po zarejestrowaniu 2-letniej gwarancji urządzenie firmy Dyson będzie objęte gwarancją w zakresie części i serwisu przez okres 2 lat od daty zakupu, zgodnie z określonymi w niej warunkami. W razie pytań dotyczących urządzenia firmy Dyson można odwiedzić stronę www.dyson.pl/pomoc, aby uzyskać pomoc, ogólne wskazówki i użyteczne informacje.

Można też skontaktować się z infolinią firmy Dyson, podając numer seryjny oraz informacje dotyczące miejsca i daty zakupu urządzenia.

W przypadku konieczności naprawy urządzenia firmy Dyson prosimy o kontakt z infolinią firmy Dyson w celu przedyskutowania możliwych wariantów. Jeśli urządzenie Dyson jest na gwarancji i obejmuje ona rodzaj przeprowadzanej naprawy, zostanie ona wykonana nieodpłatnie.

ZAREJESTRUJ SIĘ JAKO WŁAŚCICIEL URZĄDZENIA DYSON

Gwarancja na ten produkt jest ważna przez okres dwóch lat od daty zakupu. Gwarancję należy zarejestrować w ciągu 30 dni od daty zakupu. Rejestracja produktu natychmiast po zakupie umożliwi nam szybki i efektywny serwis. Należy zachować dowód zakupu zawierający datę zakupu.

Można to zrobić na trzy sposoby:

- Online w www.dyson.pl
 - Dzwojąc na infolinię Dyson pod numerem 800 702 025.
 - Wypełniając dołączony formularz i wysyłając go do nas pocztą.
- Rejestrując się online lub przez telefon:
- zabezpieczysz swoją inwestycję dzięki dwuletniej gwarancji na części i pracę,
 - otrzymasz pomocne wskazówki dotyczące obsługi Twojej maszyny,
 - uzyskasz porady od ekspertów infolinii firmy Dyson,
 - zapewnisz sobie natychmiastowy dostęp do informacji o naszych najnowszych innowacjach.
- Rejestracja zajmuje tylko kilka minut, a wszystko, czego potrzebujesz, to Twój numer seryjny.

OGRANICZONA DWULETANIA GWARANCJA

WARUNKI DWULETNIJ OGRANICZONEJ GWARANCJI FIRMY DYSON SĄ OKREŚLONE PONIŻEJ. NAZWA I ADRES GWARANTA DYSON DLA KONKRETNEGO KRAJU SĄ OKREŚLONE W INNYM MIEJSCU TEGO DOKUMENTU – NALEŻY ZAPOZNAĆ SIĘ Z TABELĄ ZAWIERAJĄCĄ TE SZCZEGÓŁY.

GWARANCJA OBEJMUJE

- Naprawę lub wymianę urządzenia (w zależności od decyzji Dyson) — o ile posiadane urządzenie okaże się niesprawne ze względu na wadliwe materiały, wykonanie lub nieprawidłowe działanie — w ciągu 2 lat od daty zakupu (jeśli którakolwiek z części jest niedostępna lub została wycofana z produkcji, Dyson lub jej dystrybutor zastąpi ją odpowiednią częścią zastępczą).
- W przypadku sprzedaży tego urządzenia poza obszarem UE niniejsza gwarancja będzie ważna tylko wówczas, gdy urządzenie będzie używane w kraju, w którym zostało sprzedane.
- W przypadku sprzedaży tego urządzenia na terenie UE niniejsza gwarancja będzie ważna tylko (i) jeśli urządzenie jest używane w kraju, w którym zostało sprzedane, lub (ii) jeśli urządzenie jest używane w Austrii, Belgii, Danii, Finlandii, Francji, Niemczech, Irlandii, Włoszech, Holandii, Norwegii, Polsce, Hiszpanii, Szwecji, Szwajcarii lub Wielkiej Brytanii i sprzedawany jest tam taki sam model urządzenia o identycznym napięciu, jak w przypadku tego urządzenia.

GWARANCJA NIE OBEJMUJE:

Firma Dyson nie gwarantuje naprawy ani wymiany produktu niesprawnego z następujących powodów:

- Przypadkowego uszkodzenia, usterek wynikających z nieprawidłowego albo nieostrożnego użycia lub konserwacji, użycia urządzenia niezgodnie z przeznaczeniem, niestaranności, nieostrożnej obsługi lub przenoszenia urządzenia niezgodnie z instrukcją obsługi firmy Dyson.
 - Wykorzystywania urządzenia do celów innych niż użytek domowy.
 - Użycia części złożonych lub zamontowanych niezgodnie z instrukcjami firmy Dyson.
 - Użycia części i sawek innych niż oryginalne produkty firmy Dyson.
 - Nieprawidłowego montażu (z wyjątkiem montażu dokonanego przez pracowników firmy Dyson).
 - Modyfikacji i napraw przeprowadzanych przez osoby inne niż autoryzowani serwisanci firmy Dyson.
 - Zatorów — w przypadku powstawania zatorów prosimy odnieść się do instrukcji obsługi w celu uzyskania szczegółów dotyczących usuwania zatorów.
 - Zużycia się części w wyniku standardowego użytkowania (bezpiecznik, elektroszczotka, itp).
 - Użycia urządzenia do zbierania gruzu, popiołu i tynku.
 - Skrócenia czasu rozładowania akumulatora ze względu na jego wiek lub naturalne zużycie (w stosownych przypadkach).
- W razie wątpliwości dotyczących zakresu ochrony gwarancyjnej należy skontaktować się z infolinią firmy Dyson.

PODSUMOWANIE GWARANCJI

- Gwarancja obowiązuje od dnia zakupu (lub od daty dostawy, jeśli jest późniejsza).
- Warunkiem przeprowadzenia jakiegokolwiek prac serwisowych związanych z urządzeniem jest okazanie dowodu zakupu/dostawy (zarówno pierwotnych, jak i późniejszych dokumentów). W przypadku braku tych dokumentów wszelkie prace będą dokonywane odpłatnie. Prosimy o zachowanie paragonu lub dowodu dostawy.
- Wszelkie prace przeprowadzane będą przez pracowników Dyson lub jej autoryzowanych przedstawicieli.

- Wszelkie wymienione części przechodzą na własność Dyson.
- Уprawnienia z tytułu gwarancji są dodatkowo wobec przepisów o ochronie прав потребителей i w żaden sposób ich nie ograniczają oraz obowiązują zarówno w przypadku zakupu produktu bezpośrednio od Dyson, jak i od strony третьей.

WAŻNE INFORMACJE DOTYCZĄCE OCHRONY DANYCH

W przypadku rejestracji produktu firmy Dyson:

- Aby zarejestrować produkt i umożliwić nam obsługę gwarancyjną, należy podać podstawowe informacje kontaktowe.
- Proces rejestracji obejmuje możliwość wyrażenia zgody na otrzymywanie od nas wiadomości. Jeśli wyrażono zgodę na otrzymywanie wiadomości od Dyson, wówczas będziemy wysyłać szczegółowe informacje o ofertach specjalnych i powiadomienia o naszych innowacjach.
- Informacji kontaktowych nigdy nie sprzedamy innym firmom. Używamy ich tylko zgodnie z naszą polityką prywatności, która jest dostępna na naszej stronie: [privacy.dyson.com](https://www.dyson.com/privacy)

RU

ЭКСПЛУАТАЦИЯ УСТРОЙСТВА DYSON

ПЕРЕД НАЧАЛОМ ИСПОЛЬЗОВАНИЯ ПРОЧИТАЙТЕ «ВАЖНЫЕ ИНСТРУКЦИИ ПО ТЕХНИКЕ БЕЗОПАСНОСТИ» В ДАННОМ РУКОВОДСТВЕ ПОЛЬЗОВАТЕЛЯ DYSON.

УСТАНОВКА НАСТЕННОГО КРЕПЛЕНИЯ

- Используйте крепежные приспособления, соответствующие типу стены, и убедитесь, что док-станция установлена надежно. Убедитесь, что непосредственно под местом монтажа в стене не проходят трубы (газовые, водяные, воздушные), электрические кабели, провода или каналы. Док-станцию следует устанавливать в соответствии с нормативной документацией и действующими законами/стандартами (может применяться как местное, так и государственное законодательство). При установке док-станции компания Dyson рекомендует использовать защитную одежду, защитные очки и другие средства защиты.

ЭКСПЛУАТАЦИЯ

- Во избежание поражения электрическим током, не используйте пылесос на улице, на влажных покрытиях, а также для сбора жидкостей.
- Во время использования блок циклонов должен оставаться в вертикальном положении. В перевернутом состоянии из него может высыпаться мусор.
- Отключайте пылесос перед поиском засорений.
- Устройство предназначено только для уборки пыли и мусора бытового происхождения в помещении или автомобиле. Не используйте его при движении автомобиля или когда находитесь за рулем.
- Для работы в режиме максимальной мощности найдите переключатель на верхней части устройства. Сдвиньте переключатель в положение «Max» (режим максимальной мощности).
- Чтобы выключить режим максимальной мощности сдвиньте переключатель назад в положение «Powerful Suction» (режим мощного всасывания).
- Насадка данного пылесоса имеет валик со щетиной из углеродного волокна. Будьте осторожны, касаясь ее руками. Это может вызвать незначительное раздражение кожи. Рекомендуется вымыть руки после контакта со щетиной валика насадки.

ЧИСТКА ПЫЛЕСОСОМ

- Не используйте устройство, если не установлен прозрачный контейнер или фильтры.
- Мелкую пыль, например муку, необходимо убирать очень малыми частями.
- Не используйте устройство для уборки, твердых и острых предметов, маленьких игрушек, булавок, скрепок и т. д. Это может привести к повреждению устройства.
- При использовании пылесоса некоторые ковровые покрытия могут создавать небольшое статическое электричество в прозрачном контейнере и на трубке. Это не опасно и не связано с электричеством от сети питания. Чтобы свести к минимуму любые эффекты от этого, не помещайте руки или какие-либо предметы в контейнер, пока не извлечете пыль из него. Выполняйте очистку прозрачного контейнера только с помощью влажной ткани. (См. раздел «Очистка прозрачного контейнера».)
- Будьте крайне аккуратны при уборке лестниц.
- Не ставьте устройство на стулья, столы и т. д.
- При использовании пылесоса, не прилагайте больших усилий, нажимая на насадку, т. к. это может повредить ее.
- Не оставляйте включенной электрошпатель на одном месте на деликатных напольных покрытиях.
- На натертых воском поверхностях движения насадки могут привести к образованию матовых участков. В этом случае протрите участок влажной салфеткой, натрите его воском и дайте высохнуть.

КОВРЫ ИЛИ ТВЕРДЫЕ ПОЛЫ

- Перед использованием пылесоса для уборки пола и ковров ознакомьтесь с рекомендациями производителя покрытий по их очистке.
- Щетка устройства может повредить некоторые виды ковровых покрытий и полов. Некоторые ковры распушаются, если их пылесосить с использованием электрощетки. В этом случае мы рекомендуем пылесосить без электрощетки и проконсультироваться у производителя покрытия.
- Перед использованием пылесоса на полированных напольных покрытиях, например паркете и линолеуме, убедитесь, что под устройством и под щеткой нет посторонних предметов, которые могут поцарапать поверхность.

ДИАГНОСТИКА — СВЕТОВЫЕ ИНДИКАТОРЫ ПРИ ЗАРЯДКЕ



Зарядка, низкий уровень заряда.



Зарядка, средний уровень заряда.



Зарядка, почти полный заряд.



Полностью заряжен.



Неисправность аккумулятора, обратитесь в службу поддержки компании Dyson.



Неисправность зарядного устройства, обратитесь в службу поддержки компании Dyson.

ДИАГНОСТИКА — ПРИ ЭКСПЛУАТАЦИИ



Высокий уровень заряда.



Средний уровень заряда.



Низкий уровень заряда.



Аккумулятор разряжен, требуется зарядка.



Неисправность аккумулятора, обратитесь в службу поддержки компании Dyson.



Неисправность в корпусе обратитесь в службу поддержки компании Dyson.

ОПУСТОШЕНИЕ ПРОЗРАЧНОГО КОНТЕЙНЕРА

- Опустошайте контейнер, когда он заполнится до отметки MAX — не переполняйте контейнер. Не допускайте его переполнения. Использование устройства с контейнером, заполненным выше линии MAX, может привести к тому, что грязь попадет в фильтр, и потребуются дополнительное обслуживание устройства.
- Перед очисткой прозрачного контейнера убедитесь, что пылесос отключен от зарядного устройства. Будьте осторожны, чтобы не нажать на кнопку включения.
- Чтобы очистить прозрачный контейнер было проще, рекомендуется предварительно снять трубу и насадку.
- Чтобы снизить контакт с пылью и аллергенами при опустошении прозрачного контейнера, полностью поместите его в пластиковый пакет и опустошите в нем.
- Чтобы выбросить грязь, удерживайте устройство за ручку, потяните красный рычаг назад и поднимите его вверх, чтобы освободить циклон. Продолжайте, пока основание контейнера автоматически не откроется и не выпустит грязь.
- Осторожно доставайте прозрачный контейнер из пакета.
- Плотно закройте пакет и утилизируйте с бытовыми отходами.
- Для закрытия нажмите на циклон вниз до его установки в обычное положение и вручную закройте основание контейнера. Основание фиксируется со щелчком.

ОЧИСТКА ПРОЗРАЧНОГО КОНТЕЙНЕРА

- Перед снятием прозрачного контейнера убедитесь, что пылесос отключен от зарядного устройства. Будьте осторожны, чтобы не нажать на кнопку включения пылесоса во время очистки.
- Снимите трубу и насадку.
- Чтобы снять циклон, удерживайте устройство за ручку, потяните красный рычаг на себя и поднимите его вверх до открытия контейнера. Затем нажмите красную кнопку за циклоном и снимите циклон, подняв его.
- Чтобы отсоединить прозрачный контейнер от устройства, потяните красный фиксатор у основания, сдвиньте прозрачный контейнер вниз и осторожно снимите его, сдвинув вперед от корпуса.
- Выполняйте очистку прозрачного контейнера только с помощью влажной ткани.
- Не используйте для очистки прозрачного контейнера моющие и полировочные средства, а также освежители воздуха.

- Запрещается мыть прозрачный контейнер в посудомоечной машине.
- Перед установкой дайте прозрачному контейнеру полностью высохнуть.
- Чтобы установить прозрачный контейнер на место, совместите выступы на прозрачном контейнере с пазами в корпусе и сдвиньте его вверх до щелчка фиксатора.
- Задвиньте циклон в пазы на корпусе и нажмите на него вниз до установки в обычное положение. Вручную закройте основание контейнера — оно фиксируется со щелчком.

КОМПОНЕНТЫ, ПРЕДНАЗНАЧЕННЫЕ ДЛЯ ПРОМЫВКИ

Устройство содержит компоненты, которые необходимо регулярно промывать. Следуйте инструкциям, приведенным ниже.

ПРОМЫВКА ВАЛИКА

- У данного устройства есть требующий промывки валик, который следует регулярно осматривать и промывать для поддержания эффективности работы в соответствии со следующими инструкциями.
- Перед отсоединением валика убедитесь, что устройство отключено от зарядного устройства. Будьте осторожны, не переведите переключатель в положение «ON» (Вкл.).

ПОРЯДОК ДЕЙСТВИЙ ПРИ СНЯТИИ, ПРОМЫВКЕ И ЗАМЕНЕ ВАЛИКА:

- Следуйте рисункам «Промывка валика» и инструкциям, приведенным ниже.
- Переверните электрощетку так, чтобы ее нижняя часть была обращена к вам. С помощью монеты поверните фиксатор на четверть оборота против часовой стрелки в положение разблокировки.
- Поверните заглушку в положение открытия. Осторожно выньте валик из корпуса насадки.
- Снимите заглушку с валика.
- Подержите валик под струей воды и осторожно протрите для удаления каких-либо волокон или грязи.
- Установите валик вертикально, как показано на рисунке. Оставьте валик как минимум на 24 часа до полного высыхания.
- Перед установкой на место убедитесь, что валик полностью высох.
- Снова установите заглушку на валик.
- Вставьте валик обратно в корпус насадки. Заглушка должна быть в открытой позиции, как показано. Как только она окажется на месте, поверните ее в закрытое положение.
- Заблокируйте фиксатор, повернув его на четверть оборота по часовой стрелке. Убедитесь, что фиксатор полностью повернут и валик надежно закреплен.

ПРОМЫВКА ФИЛЬТРОВ

- Устройство имеет два требующих промывки фильтра. Для поддержания эффективности работы промывайте фильтры по крайней мере раз в месяц в соответствии с указанными ниже инструкциями. Может потребоваться более частая промывка, если пользователь собирает мелкую пыль, работает в основном в режиме максимальной мощности всасывания или интенсивно использует устройство.

ПРОМЫВКА ФИЛЬТРА А

- Перед снятием фильтра убедитесь, что пылесос отключен от зарядного устройства. Будьте осторожны, чтобы не нажать на кнопку включения.
- Регулярно осматривайте и промывайте фильтр в соответствии с инструкциями для поддержания эффективности его работы.
- При использовании пылесоса для уборки мелкой пыли или при работе в режиме высокой мощности всасывания, возможно, потребуются несколько чаще промывать фильтр.
- Для снятия фильтра поднимите и извлеките его через верх устройства.
- Промывайте фильтр обязательно холодной водой.
- Подержите под струей воды наружную часть фильтра, пока вода не станет чистой.
- Аккуратно отожмите двумя руками и убедитесь, что излишки воды удалены.
- Оставьте фильтр минимум на 24 часа для полного высыхания.
- Не мойте какие-либо компоненты устройства в посудомоечной или стиральной машине, не сушите в сушильном барабане, духовке, микроволновой печи или возле открытого огня.
- Для установки обратно поместите сухой фильтр в верхнюю часть устройства. Убедитесь в том, что он установлен правильно.

ПРОМЫВКА ФИЛЬТРА В

- Чтобы извлечь фильтр, поверните его против часовой стрелки и извлеките из устройства.
- Промойте внутреннюю часть фильтра холодной проточной водой, поворачивая фильтр, чтобы убедиться, что все складки промываются.
- Аккуратно постучите фильтром по краю раковины несколько раз, чтобы стряхнуть весь мусор.
- Повторите эту процедуру 4–5 раз, пока фильтр не очистится.
- Расположите фильтр вертикально впускным отверстием вверх и оставьте просохнуть минимум на 24 часа.
- Чтобы установить фильтр на место, вставьте и поверните его по часовой стрелке до фиксации.

ЗАСОРЕНИЯ — АВТОМАТИЧЕСКОЕ ОТКЛЮЧЕНИЕ

- Данное устройство оснащено автоматическим выключателем.
- Засорение какой-либо части может привести к автоматическому выключению устройства.
- Это может произойти после работы двигателя в течение некоторого времени в прерывистом режиме (т. е. быстрое последовательное включение и выключение).
- Перед устранением засорений дайте двигателю охладиться.

- Перед устранением засорений убедитесь, что пылесос отключен от зарядного устройства. В противном случае это может привести к получению травм.
- Устраните засорения и установите все компоненты устройства на место перед повторным использованием.
- Перед использованием устройства надежно закрепите все его части.
- Устранение засорений не входит в гарантийное обслуживание.

УСТРАНЕНИЕ ЗАСОРЕНИЙ

Если слышно, что двигатель работает в прерывистом режиме, это означает, что в устройстве произошло засорение. Следуйте инструкциям для поиска засорения:


- Перед устранением засорений убедитесь, что пылесос отключен от зарядного устройства. Будьте осторожны, чтобы не нажать на кнопку включения пылесоса во время очистки.
- Не включайте пылесос во время устранения засорений. В противном случае это может привести к получению травм.
- При проверке на наличие засорений следите, чтобы не пораниться об острые предметы.
- Чтобы проверить наличие засорений в корпусе устройства, снимите прозрачный контейнер и циклон в соответствии с инструкциями в разделе об очистке прозрачного контейнера, затем уберите засорение. Дальнейшие инструкции см. в разделе «Серьезные засорения» среди иллюстраций.
- Если устранить засорение не удастся, может потребоваться снятие валика. С помощью монеты отверните фиксатор со значком замка. Удалите засорение. Поместите валик обратно и зафиксируйте его, повернув фиксатор. Перед эксплуатацией устройства убедитесь, что валик надежно закреплен.
- Насадка данного пылесоса имеет валик со щетиной из углеродного волокна. Будьте осторожны, касаясь ее руками. Это может вызвать незначительное раздражение кожи. Рекомендуется вымыть руки после контакта со щетиной валика насадки.
- Перед использованием устройства надежно закрепите все его части.
- Устранение засорений не входит в гарантийное обслуживание.

ЗАРЯДКА И ХРАНЕНИЕ

- Устройство автоматически отключается при падении температуры аккумулятора ниже 3 °C. Эта функция предназначена для предохранения двигателя и аккумулятора. Не заряжайте устройство, если оно будет храниться при температуре ниже 3 °C.
- Для продления срока службы аккумуляторной батареи, рекомендуется не производить зарядку сразу после полной разрядки аккумулятора. Дайте аккумулятору остыть в течение нескольких минут, прежде чем вновь заряжать его.
- Не прижимайте аккумулятор к поверхностям во время использования устройства. Это позволит избежать перегрева и увеличить срок службы аккумулятора.

ПРАВИЛА ТЕХНИКИ БЕЗОПАСНОСТИ ПО ЭКСПЛУАТАЦИИ АККУМУЛЯТОРОВ

- Если аккумулятор требует замены, обратитесь в службу поддержки клиентов Dyson.

<p>Наименование устройства: Беспроводной пылесос Dyson V8 Модель: SV10</p>
<p>Напряжение питания: 220 Вольт Частота: 50-60 Гц Мощность потребляемая: 425 Вт.</p>
<p>Пожалуйста, обратите внимание: Мелкие детали могут отличаться от показанных.</p>
<p>Срок службы устройства: 7 лет. Срок гарантии: 2 года.</p>
<p>Нами приложены все возможные усилия, чтобы избежать любых ошибок и обеспечить точность и надежность информации, изложенной в настоящем руководстве. Однако мы не даем полной гарантии отсутствия ошибок, которые не были обнаружены и исправлены до выхода руководства в печать. Указанные особенности и технические параметры устройства могут отличаться от реальных.</p>
<p>Местонахождение организации, производящей ремонт и техническое обслуживание: г. Москва, ул. Воронцовская, д.20.</p>
<p>Страна производства указана в табличке на обороте руководства. Адрес изготовителя: Дайсон Технолоджи Лимитед., Тетбери Хил, Малмсбери, Уилтшир, Англия, SN160PP Импортер и организация, уполномоченная изготовителем на принятие претензий: ООО Дайсон, 119048, г. Москва, ул. Усачева, д. 35А, тел.: +7 499 530 12 12</p>
<p>Для информационной и технической поддержки: info.russia@dyson.com, тел.: 8 800 100 100 2 (звонок по России бесплатный) с 9:00 до 21:00 (кроме гос. праздников)</p>
<p>Определение даты производства по серийному номеру: Первая латинская буква в восьмизначном блоке символов определяет год производства: А - 2009, В - 2010, С - 2011, D - 2012, E - 2013 и т.д. по возрастанию в соответствии с английским алфавитом. Следующая латинская буква в диапазоне от А до N (за исключением букв I и L – они не используются) определяет месяц изготовления: А – январь, В – февраль, С – март, D – апрель, E – май, F – июнь, G – июль, H – август, J – сентябрь, K – октябрь, M – ноябрь, N – декабрь.</p>
<p>Товар соответствует требованиям Технических регламентов Таможенного союза «О безопасности низковольтного оборудования» (ТР ТС 004/2011) и «Электромагнитной совместимости технических средств» (ТР ТС 020/2011), о чем свидетельствуют соответствующие сертификаты, а также маркировка товара единым знаком обращения продукции на рынке государств - членов Таможенного союза.</p>


- Используйте только зарядное устройство производства компании Dyson.
- Аккумулятор является герметичным устройством и в нормальных условиях не представляет опасности. Вероятность утечки электролита из аккумулятора крайне мала, но если это случилось, не трогайте электролит, поскольку это может привести к раздражению и ожогам, и соблюдайте следующие меры предосторожности:
 - При контакте с кожей возможно раздражение. Промойте пораженный участок водой с мылом.
 - Выдыхание электролита может привести к раздражению верхних дыхательных путей. Выйдите на свежий воздух и обратитесь за медицинской помощью.
 - При попадании в глаза возможно раздражение. Немедленно тщательно промойте глаза водой в течение как минимум 15 минут. Обратитесь за медицинской помощью.
 - Утилизация: при обращении с аккумулятором надевайте перчатки и выполняйте утилизацию немедленно в соответствии с принятыми в вашей местности правилами и нормами.

ПРЕДОСТЕРЕЖЕНИЕ

При неправильном обращении аккумуляторы, используемые в данном устройстве, могут представлять опасность вследствие возгорания или получения химического ожога. Не пытайтесь закоротить контакты и не нагревайте аккумуляторы до температуры выше 60°C (140°F). Храните вдали от детей. Не разбирайте и не бросайте в огонь.

УХОД ЗА УСТРОЙСТВОМ DYSON

- Не производите каких-либо работ по обслуживанию или ремонту, кроме указанных в данном руководстве пользователя Dyson или рекомендованных службой поддержки компании Dyson.
- Используйте только рекомендованные Dyson запчасти. Несоблюдение данного условия может привести к аннулированию гарантии.
- Храните устройство в помещении. Не используйте и не храните устройство при температуре ниже 3°C (37,4°F). Перед использованием дайте устройству нагреться до комнатной температуры.
- Протирайте устройство только сухой салфеткой. Не используйте для компонентов устройства смазочные вещества, чистящие и полировочные средства, а также освежители воздуха.

ЗАРЯДКА И ХРАНЕНИЕ

- Устройство автоматически отключается при падении температуры аккумулятора ниже 3°C. Эта функция предназначена для предохранения двигателя и аккумулятора. Не заряжайте устройство, если оно будет храниться при температуре ниже 3°C.
- Для продления срока службы аккумуляторной батареи, рекомендуется не производить зарядку сразу после полной разрядки аккумулятора. Дайте аккумулятору остыть в течение нескольких минут, прежде чем вновь заряжать его.
- Не прижимайте аккумулятор к поверхностям во время использования устройства. Это позволит избежать перегрева и увеличить срок службы аккумулятора.

ПОДДЕРЖКА ЧЕРЕЗ ИНТЕРНЕТ

- Получение помощи, общих рекомендаций, видеоматериалов и полезной информации о Dyson через Интернет: www.dyson.com.ru/support

ИНФОРМАЦИЯ ПО УТИЛИЗАЦИИ

- Устройства компании Dyson производятся из высококачественных материалов, допускающих переработку. По возможности сдавайте устройство на переработку.
- Перед утилизацией элемент питания необходимо извлечь из устройства.
- Утилизация или переработка элементов питания должна производиться в соответствии с местными предписаниями или постановлениями.
- Утилизируйте фильтр в соответствии с местными предписаниями или правилами.



Такая маркировка означает, что данное устройство не должно утилизироваться вместе с бытовыми отходами на всей территории ЕС. Во избежание загрязнения окружающей среды или причинения вреда здоровью людей из-за неконтролируемой утилизации отходов ответственно к переработке отходов, чтобы обеспечить экологически безопасное повторное использование материальных ресурсов. Для передачи устройства на утилизацию воспользуйтесь системами возврата и сбора отходов или обратитесь к розничному продавцу, у которого оно было приобретено. Продавец сможет обеспечить экологически безопасную переработку устройства.

СЛУЖБА ПОДДЕРЖКИ DYSON

Ваше устройство Dyson находится на гарантийном обслуживании в течение 2 лет с момента покупки в соответствии с условиями и исключениями, указанными в данном руководстве. В случае возникновения вопросов по устройству Dyson на веб-сайте www.dyson.com.ru можно получить онлайн-консультацию, общие советы и полезную информацию о компании Dyson. Можно также позвонить в службу поддержки клиентов Dyson, назвав серийный номер устройства и подробную информацию о том, где и когда оно было приобретено.

При необходимости ремонта устройства Dyson позвоните в службу поддержки клиентов Dyson, и мы сможем обсудить варианты решения проблемы. Если устройство Dyson находится на гарантии, а неисправность входит в перечень покрываемых, оно будет отремонтировано бесплатно.

ЗАРЕГИСТРИРУЙТЕСЬ В КАЧЕСТВЕ ВЛАДЕЛЬЦА УСТРОЙСТВА DYSON

Гарантия на данное устройство — 2 года с даты приобретения. Чтобы мы могли оказать вам быстрый и качественный сервис, пожалуйста, зарегистрируйтесь сразу после приобретения. Сохраните чек, отображающий дату приобретения.

Зарегистрироваться можно двумя способами:

- По адресу shop.dyson.ru/register/
 - По телефону службы поддержки компании Dyson 8800 100 1002.
- Регистрация приобретенного устройства позволит вам:
- Получать полезные советы по эксплуатации устройства
 - Узнавать обо всех наших новинках в числе первых
 - Регистрацию занимает всего несколько минут. Все, что для нее нужно - это серийный номер приобретенного устройства, дата покупки и название магазина по чеку и ваши контактные данные.

ОГРАНИЧЕННАЯ 2-ЛЕТНЯЯ ГАРАНТИЯ

УСЛОВИЯ 2-ЛЕТНЕЙ ОГРАНИЧЕННОЙ ГАРАНТИИ DYSON ИЗЛОЖЕНЫ НИЖЕ. ИНФОРМАЦИЯ ОБ АДРЕСЕ ГАРАНТИЙНОЙ ОРГАНИЗАЦИИ DYSON ДЛЯ ВАШЕЙ СТРАНЫ ИЗЛОЖЕНА В ДРУГОМ МЕСТЕ ДАННОГО ДОКУМЕНТА – СМ. ТАБЛИЦУ, В КОТОРОЙ ПРИВЕДЕНЫ ЭТИ ДАННЫЕ.

ЧТО ВХОДИТ В ГАРАНТИЮ

- Ремонт или замена устройства Dyson (по решению Dyson) в случае отказа устройства в работе по причине заводского брака в течение 2 лет с момента покупки или доставки (если к моменту ремонта/замены отдельные запчасти не производятся, Dyson заменит бракованные части на функциональные).
- Если это устройство было продано за пределами ЕС, данная гарантия будет действительна, только если устройство используется в стране, в которой оно было продано.
- Если устройство было продано в пределах ЕС, данная гарантия будет действительна только в следующих случаях: (i) если устройство используется в той стране, в которой оно было продано или (ii) если устройство используется в Австрии, Бельгии, Дании, Финляндии, Франции, Германии, Ирландии, Италии, Нидерландах, Норвегии, Польше, Испании, Швеции, Швейцарии или Великобритании и в этой стране доступна в продаже такая же модель с тем же самым номинальным напряжением.

ЧТО НЕ ВХОДИТ В ГАРАНТИЮ

Компания Dyson не гарантирует ремонт или замену устройств, дефекты которых появились в результате:

- Случайного повреждения и неисправностей, вызванных небрежной эксплуатацией или обращением, ненадлежащим использованием, халатностью, неосторожностью, эксплуатацией или обращением с устройством, не предусмотренными данным руководством по эксплуатации Dyson;
- Использования устройства для каких-либо нужд, отличных от обычных хозяйственно-бытовых целей;
- Использования компонентов, установленных не в соответствии с инструкциями компании Dyson;
- Использования деталей и компонентов, не являющихся оригинальными частями Dyson;
- Неправильной установки (за исключением случаев, когда установка выполнялась специалистами Dyson);
- Работ по ремонту или изменений конструкции, производимых не компанией Dyson или не ее уполномоченными агентами;
- Устранение засоров — подробные инструкции по поиску и устранению засоров можно найти в руководстве пользователя Dyson.
- Нормального физического износа (например, предохранителей, щетины на валиках и т. д.);
- Использования устройства для уборки щебня, золы, штукатурки;
- Сокращение времени разряда батареи из-за срока службы или условий эксплуатации (где применимо).

По вопросам относительно содержания гарантии обращайтесь в службу поддержки клиентов Dyson.

ИНФОРМАЦИЯ О ГАРАНТИИ

- Гарантия предоставляется с момента покупки устройства (или с даты доставки, если доставка произведена позже).
- Мы рекомендуем предоставить подтверждающие документы (оригиналы и копии) на доставку/покупку устройства до начала каких-либо работ с устройством Dyson. Без этих документов все выполненные ремонтные работы подлежат оплате. Сохраняйте документы о получении или доставке устройства.
- Все работы будут произведены компанией Dyson или ее авторизованными представителями.
- Все компоненты устройства, которые заменяются в процессе работ на новые, становятся собственностью компании Dyson.
- Ремонт или замена вашего устройства Dyson по гарантии не продлевают гарантийный срок, если это не определяется местным законодательством в стране покупки.
- Гарантия предоставляет преимущества, которые являются дополнительными и не влияют на ваши законные права как потребителя, и будет применяться независимо от того, приобретен ли ваш продукт непосредственно у компании Dyson или у третьей стороны.

ВАЖНАЯ ИНФОРМАЦИЯ О ЗАЩИТЕ ДАННЫХ

ПРИ РЕГИСТРАЦИИ УСТРОЙСТВА DYSON:

- Вам необходимо предоставить нам основную контактную информацию для регистрации вашего устройства и разрешения нам выполнять гарантийные обязательства.
- После регистрации вы сможете выбрать, разрешить нам обращаться к вам или нет. Если вы дадите согласие на обращение к вам от имени компании Dyson, то будете получать информацию о специальных предложениях, а также новости о новых разработках нашей компании.
- Мы никогда не передаем вашу информацию сторонним лицам или организациям и используем информацию, которую вы нам предоставили, как указано в нашей политике конфиденциальности, которая доступна на нашем веб-сайте по адресу: privacy.dyson.com

UPORABA NAPRAVE DYSON

PREDEN NADALJUJETE, PREBERITE »POMEMBNA VARNOSTNA NAVODILA« V TEM DYSONOVEM UPORABNIŠKEM PRIROČNIKU.

NAMESTITEV PRIKLOPNE POSTAJE

- Uporabite primerno namestitveno opremo za tip stene in zagotovite, da je združljiva postaja varno pritrjena. Prepričajte se, da za namestitvenim območjem ni nobenih cevi (plin, voda, zrak) ali električnih kablov, žic ali drugih vodov. Priklopna postaja mora biti pritrjena skladno z veljavnimi predpisi in lokalnimi standardi/kodeksi (državnimi in lokalnimi zakoni). Dyson priporoča, da pri namestitvi priklopne postaje uporabljate zaščitna oblačila, očala in material.

DELOVANJE

- Ne uporabljajte naprave zunaj ali na mokrih površinah in ne sesajte vode ali drugih tekočin. Pride lahko do električnega udara.
- Naprava mora med uporabo stati pokonci. Če je naprava obrnjena na glavo, lahko iz nje uhajajo umazanija in ostanki.
- Ko iščete blokade, mora biti naprava izklopljena.
- Izključno za domačo uporabo v zaprtih prostorih in avtomobilu. Naprave ne uporabljajte med vožnjo ali ko se avto premika.
- Za delovanje v Maks. načinu poiščite stikalo na vrhu naprave. Stikalo pomaknite v položaj Maks. način.
- Za izklop Maks. načina stikalo pomaknite nazaj v položaj za način Visoka moč.
- To naprava vsebuje ogljikove ščetke. Bodite pozorni, če pridete v stik z njimi. Lahko povzročijo manjše vnetje kože. Po stiku s ščetko umijte roke.

VAKUUMSKO SESANJE

- Sesalnika ne uporabljajte brez nameščenega zbiralnika smeti in filtrov.
- Fini prah, kot je na primer mavec ali moka, sesajte le v zelo majhnih količinah.
- Ne uporabljajte naprave za pobiranje ostrih, trdnih predmetov, majhnih igračk, bucik, papirnih sponk itd. To lahko poškoduje napravo.
- Ko sesate, lahko nekatere preproge ustvarijo manjše statične naboje v zbiralniku smeti ali cevnem podaljšku. Ti niso nevarni in niso povezani z glavnim električnim napajanjem. Da bodo njihovi morebitni učinki čim manjši, ne segajte z rokami ali s kakim predmetom v zbiralnik smeti, preden ga izpraznite. Zbiralnik smeti čistite samo z vlažno krpo. (Glejte »Čiščenje zbiralnika smeti«.)
- Pri uporabi na stopnicah bodite še zlasti previdni.
- Naprave ne polagajte na stole, mize itd.
- Med uporabo ne pritiskajte nastavka navzdol premočno, saj lahko poškodujete napravo.
- Glave za čiščenje ne pustite stati na občutljivih tleh.
- Na voskanih tleh lahko gibanje glave ustvari neenakomeren lesk. V tem primeru obrišite z vlažno krpo, območje spolirajte z voskom in počakajte, da se posuši.

PREPROGE ALI GLADKE POVRŠINE

- Pred sesanjem tal, debelih preprog in preprog preverite proizvajalčeva priporočena navodila za čiščenje.
- Motorna krtača naprave lahko poškoduje nekatere vrste preprog in površin. Nekatere preproge se pri uporabi vrteče krtače lahko scefrajo. V tem primeru priporočamo, da jih sesate brez motoriziranega nastavka za tla in se posvetujete s proizvajalcem preprog.
- Pred sesanjem visoko zloščanih površin, kot sta na primer les ali linolej, najprej preverite spodnjo stran nastavka za gladka tla in krtače, da na njih ni tujkov, ki bi lahko povzročili sledi.

DIAGNOSTIKA – LUČKE MED POLNJENJEM


 Polnjenje, baterija skoraj prazna.

 Polnjenje, baterija srednje polna.

 Polnjenje, baterija skoraj polna.

 Napolnjeno.

 Napaka baterije – pokličite Dysonovo številko za pomoč uporabnikom.


 Napaka polnilnika – pokličite Dysonovo številko za pomoč uporabnikom.

DIAGNOSTIKA – MED UPORABO


 Visoka stopnja polnjenja.

 Srednja stopnja polnjenja.

 Nizka stopnja polnjenja.

 Prazna baterija, potrebno je ponovno polnjenje.

 Napaka baterije – pokličite Dysonovo številko za pomoč uporabnikom.

 Napaka glavne enote – pokličite Dysonovo številko za pomoč uporabnikom.

PRAZNJENJE ZBIRALNIKA SMETI

- Izpraznite takoj, ko umazanija doseže nivo oznake MAX – ne prenapolnite. Če napravo uporabljate, ko umazanija preseže nivo oznake MAX, lahko umazanija zaide v filter in posledično bo potrebno pogostejše vzdrževanje.
- Pred praznjenjem zbiralnika smeti napravo odstranite s polnilnika. Pazite, da ne povlečete drsnika za »VKLOP«.
- Za lažje praznjenje zbiralnika smeti odstranite cevni podaljšek in nastavek za gladke površine.
- Da med praznjenjem zmanjšate stik s prahom/alergeni, zaprite zbiralnik smeti tesno v plastično vrečko in ga izpraznite.
- Za praznjenje umazanije napravo primite za ročaj, povlecite rdečo ročico nazaj in jo dvignite, da sprostite ciklon. Nadaljujte, dokler se zbiralnik smeti samodejno ne odpre in sprosti smeti.
- Pazljivo odstranite enoto zbiralnika smeti od vrečke.
- Vrečko tesno zaprite in odstranite kot običajno.
- Da bi ga zaprli, potisnite ciklon navzdol v običajni položaj in ročno zaprite zbiralnik smeti – zbiralnik se bo varno zaskočil na mesto.

ČIŠČENJE ZBIRALNIKA SMETI

- Pred odstranjevanjem zbiralnika smeti napravo odstranite s polnilnika. Pazite, da ne povlečete drsnika za »VKLOP«.
- Odstranite cevni podaljšek in nastavek za gladke površine.
- Da bi odstranili ciklon, napravo primite za ročaj, povlecite rdečo ročico proti sebi in jo dvignite, da se zbiralnik odpre. Nato pritisnite rdeči gumb za ciklonom in ga izvlecite.
- Da bi odstranili zbiralnik smeti z naprave, povlecite rdečo ročico na osnovi, potisnite zbiralnik navzdol in ga previdno odstranite z glavne enote.
- Zbiralnik smeti čistite samo z vlažno krpo.
- Za čiščenje zbiralnika smeti ne uporabljajte čistil, loščil ali osvežilcev zraka.
- Zbiralnika smeti ne čistite v pomivalnem stroju.
- Preden zbiralnik smeti ponovno namestite, zagotovite, da je popolnoma suh.
- Da bi zamenjali zbiralnik smeti, poravnajte zavihke na zbiralniku z utori na glavni enoti in jih potisnite navzgor na ustrezno mesto, da se zaskočijo.
- Ciklon potisnite na uture na glavni enoti in potisnite navzdol v običajni položaj ter ročno zaprite zbiralnik smeti – zbiralnik se bo varno zaskočil na mesto.

PRALNI DELI

Naprava ima nekaj pralnih delov, ki jih je treba redno čistiti. Upoštevajte spodnja navodila.

PRANJE KRTAČE

- Naprava ima pralno krtačo; za dobro delovanje jo redno preverjajte in operite po naslednjih navodilih.
- Preden odstranite krtačo, odklopite napravo s polnilnika. Pazite, da ne povlečete drsnika za »VKLOP«.

ČE ŽELITE KRTAČO ODSTRANITI, OPRATI IN ZNOVA NAMESTITI:

- Upoštevajte ilustracije "Pranje krtače" ob spodnjih navodilih.
- Obrnite čistilno glavo tako, da je njena spodnja stran obrnjena k vam. S kovancem zavrtite pritrilni element za četrtino obrata v nasprotni smeri urnega kazalca v odklenjeni položaj.
- Zasukajte končni pokrovček v odprti položaj. Previdno povlecite krtačo s čistilne glave.
- Odstranite končni pokrovček s krtače.
- Držite krtačo pod tekočo vodo in jo nežno drgnite, da odstranite vsa vlakna in umazanijo.
- Postavite krtačo pokonci, kot je prikazano na sliki. Pustite vsaj 24 ur, da se popolnoma posuši.
- Pred vnovično namestitvijo preverite, ali je krtača popolnoma suha.
- Pritrdite končni pokrovček na krtačo.
- Potisnite krtačo nazaj na čistilno glavo okoli motorja. Končni pokrovček naj bo v odprtem položaju, kot kaže slika. Ko je na svojem mestu, zasukajte končni pokrovček nazaj v zaprti položaj.
- Z zasukom za četrt obrata v smeri urnega kazalca zaprite pritrilni element. Pazite, da je pritrilni element do konca zasukan in krtača varno nameščena.

PRANJE FILTROV

- Naprava ima dva filtra in ju je mogoče oprati. Operite ju vsaj enkrat mesečno po naslednjih navodilih, da vzdržujete zmogljivost naprave. Pogostejše pranje je potrebno v naslednjih primerih: sesanje finega prahu, delovanje v načinu močnega sesanja ali intenzivna uporaba naprave.

PRANJE FILTRA A

- Preden odstranite filter, snemite napravo s polnilnika. Pazite, da ne povlečete drsnika za »VKLOP«.
- Filter redno preverjajte in perite skladno z navodili, da ohranite zmogljivost.
- Če sesate fini prah ali če pogosto uporabljate način Visoka moč, boste morali filter prati pogosteje.
- Če želite odstraniti filter, ga dvignite z vrha naprave.
- Filter perite le s hladno vodo.
- Zunanjo površino filtra perite pod tekočo vodo, dokler odtočna voda ne postane čista.
- Stisnite ga in zvižite z obema rokama, da zagotovite odstranitev vse odvečne vode.
- Pustite ga vsaj 24 ur, da mu omogočite, da se popolnoma posuši.
- Nobenega dela naprave ne dajajte v pomivalni, pralni ali sušilni stroj, v običajno ali mikrovalovno pečico oziroma v bližino odprtega ognja.
- Če ga želite znova namestiti, postavite suh filter nazaj na vrh naprave. Pazite, da je pravilno nameščen.

PRANJE FILTRA B

- Če želite odstraniti filter, ga zavrtite v nasprotni smeri urnega kazalca v odprti položaj in ga izvlecite iz naprave.
- Izperite notranjost filtra pod hladno tekočo vodo, pri tem pa filter vrtite, da operete vse zgibe.
- Nežno potrkajte filter ob stran umivalnika, da odstranite delce.
- Ta proces ponovite 4- ali 5-krat, da bo filter res čist.
- Filter postavite pokončno, tako da je zgornji del obrnjen navzgor, in počakajte vsaj 24 ur, da se popolnoma posuši.
- Da bi ga znova namestiti, vrnite filter v odprti položaj in ga zavrtite v smeri urnega kazalca, dokler se na zaskoči.

SAMODEJNI IZKLOP OB ZASTOJU

- Ta naprava je opremljena s sistemom za samodejni izklop.
- Če je kateri del blokiran, se lahko naprava samodejno izklopi.
- To se bo zgodilo, ko pride do več tokovnih sunkov motorja (ko se denimo večkrat v hitrem zaporedju vklopi in izklopi).
- Preden poiščete zastoje, počakajte, da se ohladi.
- Pred iskanjem blokad snemite napravo s polnilnika. Če tega ne storite, lahko pride do telesnih poškodb.
- Pred ponovnim zagonom očistite morebitne blokade.
- Pred uporabo trdno pritrdite vse dele.
- Iskanja blokad garancija ne pokriva.

ISKANJE BLOKAD

Če slišite, da motor pulzira, je prišlo do zamažitve.

- Pred iskanjem blokad snemite napravo s polnilnika. Pazite, da ne povlečete drsnika za »VKLOP«.
- Ko iščete blokade, mora biti naprava izklopljena. Če tega ne storite, lahko pride do telesnih poškodb.
- Ko iščete blokade, pazite na ostre predmete.
- Da bi preverili blokade v glavni enoti, po navodilih v razdelku "Čiščenje zbiralnika smeti" odstranite zbiralnik smeti in ciklon ter odstranite blokado. Za nadaljnja navodila si preberite razdelek "Trdožive blokade" ob slikah.
- Če zagozde ne morete očistiti, je treba odstraniti krtačo. S kovancem odvijte vijak, ki je označen s ključavnico. Zagozdo odstranite. Zamenjajte krtačo in jo pritrdite s privijanjem vijaka. Pred uporabo naprave preverite, ali je trdno pritrjena.
- Ta naprava vsebuje oglikove ščetke. Bodite pozorni, če pridete v stik z njimi. Lahko povzročijo manjše vnetje kože. Po stiku s ščetko umijte roke.
- Pred uporabo trdno pritrdite vse dele.
- Iskanja blokad garancija ne pokriva.

POLNJENJE IN SHRANJEVANJE

- Naprava se bo izklopila, če bo temperatura baterije padla pod 3 °C (37,4 °F). Ta funkcija ščiti motor in baterijo. Sesalnika nikoli ne napolnite in nato shranite v prostoru s temperaturo, nižjo od 3 °C (37,4 °F).
- Za podaljšanje življenjske dobe baterije jo napolnite takoj, ko je prazna. Pustite, da se hladi nekaj minut.
- Izogibajte se uporabi naprave, če se baterija dotika površine. S tem dosežete hladnejše delovanje ter podaljšanje časa delovanja in trajanja baterije.

VARNOSTNA NAVODILA ZA BATERIJSKI VLOŽEK

- Če morate zamenjati baterijo, se obrnite na telefonsko linijo za pomoč uporabnikom Dyson.
- Uporabljajte samo polnilnik Dyson.
- Baterijski vložek je zatesnjen in v običajnih okoliščinah ne predstavlja nobene nevarnosti. V malo verjetnem primeru, da bi iz baterijskega vložka začela iztekati tekočina, se tekočine ne dotikajte in upoštevajte naslednje varnostne ukrepe:
 - Ob stiku s kožo lahko povzroči draženje. Umijte z milom in vodo.
 - Pri vdihavanju lahko povzroči draženje dihalnih poti. Pojdite na svež zrak in poiščite zdravniško pomoč.
 - Če pride v oči, lahko povzroči draženje. Oči takoj temeljito izpirajte z vodo najmanj 15 minut. Poiščite zdravniško pomoč.
 - Odstranjanje – nosite rokavice in baterijski vložek nemudoma odstranite skladno z lokalnimi predpisi.



POZOR

Nepravilno ravnanje z baterijskim vložkom lahko privede do požara ali kemičnih opeklin. Hranite zunaj dosega otrok. Baterijskega vložka ne razstavljajte in ga ne odlagajte v ogenj.

NEGA NAPRAVE DYSON

- Opravlajte samo tiste vzdrževalne posege ali popravila, ki so prikazani v tem uporabniškem priložniku oziroma vam jih svetuje služba telefonske pomoči Dyson.
- Uporabljajte le dele, ki jih priporoča Dyson. Če tega ne storite, lahko to izniči vašo garancijo.
- Napravo shranjujte v stanovanju. Ne uporabljajte ali shranjujte pod 3 °C (37,4 °F). Pred uporabo zagotovite, da je naprava na sobni temperaturi.
- Napravo čistite samo s suho krpo. Ne uporabljajte maziv, čistil, loščil ali osvežilcev zraka na nobenem delu naprave.

POLNJENJE IN SHRANJEVANJE

- Naprava se bo izklopila, če bo temperatura baterije padla pod 3 °C (37,4 °F). Ta funkcija ščiti motor in baterijo. Sesalnika nikoli ne napolnite in nato shranite v prostoru s temperaturo, nižjo od 3 °C (37,4 °F).
- Za podaljšanje življenjske dobe baterije jo napolnite takoj, ko je prazna. Pustite, da se hladi nekaj minut.
- Izogibajte se uporabi naprave, če se baterija dotika površine. S tem dosežete hladnejše delovanje ter podaljšanje časa delovanja in trajanja baterije.

SPLETNA PODPORA

- Za spletno podporo, splošne nasvete, video posnetke in uporabne informacije o Dysonu.
www.dyson.si/support

INFORMACIJE O ODSTRANJEVANJU

- Izdelki Dyson so izdelani iz visokokakovostnih materialov, ki jih je mogoče reciklirati. Kadar je le mogoče, materiale reciklirajte.
- Preden napravo zavrzete, morate iz nje odstraniti baterijo.
- Baterijo odstranite ali reciklirajte skladno z lokalnimi odloki ali predpisi.
- Porabljen filter odstranite skladno z lokalnimi odloki in predpisi.
- Ta oznaka kaže, da tega izdelka v EU ne smete odstranjevati skupaj s preostalimi gospodinjstvi odpadki. Da bi preprečili morebitno škodo za okolje ali človeško zdravje zaradi nenadzorovanega odstranjevanja odpadkov, ta izdelek odgovorno reciklirajte in s tem spodbujajte trajnostno uporabo materialnih virov. Če želite vrniti uporabljeno napravo, uporabite sisteme za vračilo in zbiranje ali se obrnite na prodajalca, pri katerem ste kupili izdelek. Ti lahko prevzamejo izdelek za okolju varno recikliranje.

DYSONOVA POMOČ UPORABNIKOM

HVALA, KER STE SE ODLOČILI ZA NAKUP APARATA DYSON!

Potem ko registrirate 2-letno garancijo, bo za napravo Dyson veljala 2-letna garancija skladno z garancijskimi pogoji. Če imate kakršna koli vprašanja o napravi Dyson, obiščite spletno stran www.dyson.si/support, kjer lahko najdete spletno pomoč, splošne nasvete in koristne informacije o podjetju Dyson. Lahko pa pokličete tudi tehnično podporo Dyson in navedete serijsko številko naprave ter natančno lokacijo in datum nakupa.

Če naprava Dyson potrebuje popravilo, pokličite tehnično podporo Dyson in se pogovorite o rešitvah, ki so na voljo. Če je naprava Dyson še v garanciji in če ta krije potrebno popravilo, bo popravilo za vas brezplačno.

PROSIMO, REGISTRIRAJTE SE KOT LASTNIK DYSONOVEGA IZDELKA

Garancija za ta izdelek velja 2 leti od datuma nakupa. Garancijo registrirajte v 30 dneh od dneva nakupa. Če registracijo opravite takoj po nakupu, nam boste pomagali zagotavljati takojšnjo in učinkovito storitev. Shranite račun, na katerem je naveden datum nakupa.

To lahko naredite na 2 načina:

- Prek spleta na www.dyson.si
- Po telefonu s klicem tehnične podpore na 386 4 537 66 00.
- Z registracijo prek spleta ali telefona boste:
 - Zaščitili svojo naložbo z 2-letno garancijo za dele in servis.
 - Prejemali koristne nasvete o uporabi stroja.
 - Prejemali strokovne nasvete od tehnične službe Dyson.
 - Prvi izvedeli za naše najnovjše izdelke.
- Registracija traja samo nekaj minut, potrebujete pa samo serijsko številko.

OMEJENA 2-LETNA GARANCIJA

POGOJI IN DOLOČILA 2-LETNE OMEJENE GARANCIJE DRUŽBE DYSON SO NAVEDENI SPODAJ. IME IN NASLOV IZDAJATELJA JAMSTVA DRUŽBE DYSON ZA VAŠO DRŽAVO STA DOLOČENA V DRUGEM DELU TEGA DOKUMENTA – OGLEDITE SI TABELO, V KATERI SO NAVEDENE PODROBNOSTI.

GARANCIJA KRIJE

- Popravilo ali zamenjavo vaše naprave (po izbiri Dysona), če se naprava pokvari zaradi napake v materialu, izdelavi ali delovanju v dveh letih od nakupa ali dostave (če kateri koli del ni več na voljo ali se ne izdeluje več, ga bo Dyson zamenjal z ustreznim nadomestnim delom).
- Če je bila ta naprava prodana v državo, ki ni članica EU, bo ta garancija veljavna, samo če je bila naprava uporabljena v državi, kamor je bila prodana.
- Če je bil aparat prodan v državo članico EU, bo garancija veljavna le, (i) če je bil aparat uporabljen v državi, kamor je bil prodan, oziroma (ii) če je bil aparat uporabljen v Avstriji, Belgiji, na Danskem, Finskem, v Franciji, Nemčiji, na Irskem, v Italiji, na Nizozemskem, Norveškem, Poljskem, v Španiji, na Švedskem, v Švici ali Veliki Britaniji in če je isti model aparata napredaj v državi ter če omrežna napetost v državi odgovarja nazivni napetosti aparata.

GARANCIJA NE KRIJE

Dysonova garancija ne krije popravila ali zamenjave izdelka, če je okvara nastala zaradi:

- Naključne škode, okvar, ki so posledica malomarne uporabe ali nege, nepravilne uporabe, zanemarjanja, nepredvidne uporabe ali ravnanja z napravo, ki ni skladno z Dysonovim priročnikom za uporabo.
- Uporabe naprave za kateri koli drug namen, razen za običajne gospodinjske namene.
- Uporabe delov, ki niso sestavljeni ali nameščeni skladno z Dysonovimi navodili.
- Uporabe delov in nastavkov, ki niso originalni Dysonovi izdelki.
- Nepravilne namestitve (razen če jo je opravil Dyson).
- Popravil ali predelav, ki jih ne izvede Dyson ali njegovi pooblašeni zastopniki.
- Blokad – prosimo, preberite podrobnosti o odpravi blokad sesalnika v Dysonovem priročniku za uporabo.
- Normalne obrabe (varovalka, krtačke itd.).
- Uporabe naprave za sesanje kamnov, pepela ali mavca.
- Hitrejšega praznjenja baterije zaradi starosti ali izrabe baterije (kjer je to veljavno). Če niste prepričani, kaj krije garancija, pokličite tehnično podporo Dyson.

POVZETEK KRITJA

- Garancija začne veljati na dan nakupa (ali na dan dostave, če je ta poznejši).
- Predložiti morate dokazilo o (originalni in nadaljnji) dostavi/nakupi, preden se popravilo vaše naprave lahko začne. Brez dokazila se vse delo zaračuna. Prosimo, shranite račun ali dobavnico.
- Vsa dela bo izvedel Dyson ali njegovi pooblašeni zastopniki.
- Vsi nadomestni deli, ki jih zamenja Dyson, pripadajo Dysonu.
- Popravilo ali zamenjava aparata Dyson v okviru garancije ne podaljša obdobja garancije, razen če to zahteva lokalna zakonodaja v državi nakupa.
- Garancija zagotavlja ugodnosti, ki dopolnjujejo vaše zakonite potrošniške pravice in ne vplivajo nanje, veljajo pa ne glede na to, ali ste izdelek kupili neposredno pri družbi Dyson ali pri tretji osebi.

INFORMACIJE O ZAŠČITI POMEMBNIH PODATKOV

Pri registraciji izdelka Dyson:

- Za registracijo in garancijo vašega izdelka potrebujemo vaše osnovne kontaktne podatke.
- Ob registraciji lahko izberete, ali želite prejemati naša obvestila. Če se boste odločili za prejetje obvestil družbe Dyson, boste prejeli podrobnosti o posebnih ponudbah in novicah o naših najnovejših inovacijah.
- Vaših podatkov ne bomo posredovali tretjim osebam. Uporabili bomo le tiste informacije, ki nam jih boste zaupali, kot je to določeno v pravilniku o zasebnosti na naši spletni strani [privacy.dyson.com](https://www.dyson.com/privacy)

CZ

POUŽITÍ SPOTŘEBIČE DYSON

NEŽ BUDETE POKRAČOVAT, PŘEČTĚTE SI ČÁST „DŮLEŽITÉ BEZPEČNOSTNÍ POKYNY“ V NÁVODU K POUŽITÍ SPOTŘEBIČE DYSON.

INSTALACE ÚCHYTU NA STĚNU

- Použijte vhodné montážní prvky pro váš typ zdi a zajistěte, aby byl úchyt na stěnu namontován bezpečně. Ujistěte se, že se přímo za místem montáže nenachází žádné potrubí (plynové, vodovodní nebo vzduchové) ani elektrické kabely, dráty nebo kabelový kanál. Úchyt na stěnu musí být namontován v souladu s předpisy a příslušnými technickými normami (zákony a místní předpisy). Společnost Dyson doporučuje použití ochranného oděvu, ochrany očí a ochranných materiálů podle potřeby.

POUŽÍVÁNÍ

- Nepoužívejte spotřebič venku nebo na vlhkých površích, nevysávejte vodu ani jiné kapaliny – předejdete tak úrazu elektrickým proudem.
- Ujistěte se, že je spotřebič během používání i skladování neustále v kolmé pozici. Když spotřebič obrátíte, můžou z něj vypadnout drobné nečistoty.
- Při hledání ucpaných míst spotřebič nezapínejte.
- Pouze pro domácí použití a použití v interieru automobilu. Spotřebič nepoužívejte, jestliže je automobil v pohybu nebo pokud řídíte.
- Chcete-li zapnout režim maximálního výkonu, použijte přepínač v horní části spotřebiče. Přepínač posuňte do polohy režimu maximálního výkonu.
- Chcete-li vypnout režim maximálního výkonu, posuňte přepínač zpět do polohy režimu standardního sání.
- Tento spotřebič používá rotační kartáče s uhlíkovými vlákny. Při kontaktu s kůží mohou způsobit menší podráždění. Po manipulaci s rotačními kartáči si omyjte ruce.







VYSÁVÁNÍ

- Spotřebič použijte pouze tehdy, pokud je nainstalována průhledná nádoba na prach a pokud má správně umístěné filtry.
- Jemný prach, například mouka, by se měl vysávat pouze tehdy, když ho je velmi malé množství.
- Spotřebič nepoužívejte k vysávání ostrých, tvrdých předmětů, malých hraček, špendlíků, kancelářských sponek atd. Mohly by spotřebič poškodit.
- Při vysávání mohou určité koberce vytvářet v průhledné nádobě na prach nebo v sací trubici slabé elektrostatické výboje. Tyto výboje jsou neškodné a nesouvisejí s elektrickými obvody spotřebiče. Abyste minimalizovali účinek tohoto jevu, nedávejte do průhledné nádoby ruce ani žádné jiné předměty, aniž byste nádobu předem vyprázdnili. Průhlednou nádobu na prach čistěte pouze vlhkým hadříkem. (Viz „Čištění nádoby na prach“).
- Při vysávání schodů dbejte zvýšené opatrnosti.
- Neodkládejte spotřebič na židle, stoly atd.
- Při používání spotřebiče netlačte na hubici nadměrnou silou – mohlo by dojít k poškození.
- Na choulostivých podlahách dávejte pozor, aby rotační kartáč nepracoval delší dobu na jednom místě.
- Na navoskovaných podlahách může pohyb rotačního kartáče způsobit nerovnoměrný lesk. Pokud k tomu dojde, otřete dané místo mokrou látkou, vyleštěte ho voskem a počkejte, dokud nevyschne.







KOBERCE NEBO TVRDÉ PODLAHY

- Než začnete vysávat podlahu, rohože nebo koberce, přečtěte si doporučení pro čištění, které uvádí výrobce podlahové krytiny.
- Kartáč spotřebiče může poškodit některé druhy koberců a podlah. Některé koberce se mohou při vysávání s použitím rotujícího kartáče třepit. Jestliže se to stane, doporučujeme vysávat bez hubice s motorovým rotačním kartáčem a konzultovat to s výrobcem koberce.
- Před vysáváním vysoce leštěných podlah, například dřevěných podlah či linolea, nejdříve zkontrolujte spodní část hubice a kartáče a ujistěte se, že na nich nejsou žádná cizí tělesa, která by mohla způsobit poškrábání podlahy.

DIAGNOSTIKA – SVĚTLNÁ INDIKACE BĚHEM NABÍJENÍ

-  Nabíjení, nízká úroveň nabití.
-  Nabíjení, střední úroveň nabití.
-  Nabíjení, téměř nabitó.
-  Plně nabitó.
-  Chyba baterie – kontaktujte zákaznickou linku společnosti Dyson.
-  Chyba nabíječky – kontaktujte zákaznickou linku společnosti Dyson.

DIAGNOSTIKA – SVĚTLNÁ INDIKACE BĚHEM POUŽÍVÁNÍ

-  Vysoká úroveň nabití.
-  Střední úroveň nabití.
-  Nízká úroveň nabití.
-  Vybitó, je nutno dobít.
-  Chyba baterie – kontaktujte zákaznickou linku společnosti Dyson.
-  Chyba hlavního tělesa – kontaktujte zákaznickou linku společnosti Dyson.

VYSYPÁNÍ NÁDOBY NA PRACH

- Nádobu na prach vyprázdněte, jakmile nečistoty dosáhnou úrovně MAX – nádobu nepřepĺňujte. Používání spotřebiče, když jsou nečistoty nad úrovní MAX, může způsobit, že se nečistoty dostanou do filtru, a bude nutná častější údržba.
- Před vysypáváním průhledné nádoby na prach se ujistěte, že je spotřebič odpojen od nabíječky. Dejte pozor, ať nestisknete spouštěcí tlačítko.
- Pro usnadnění vysypání sejměte sací trubici a podlahovou hubici.
- Pro minimalizaci kontaktu s prachem a alergeny při vysypávání nasadte na průhlednou nádobu na prach prachotěsný sáček, dobře jej utěsněte a teprve poté vysypte nečistoty.
- Chcete-li odstranit nečistoty, uchopte spotřebič za madlo, zatáhněte červené táhlo dozadu a jeho zvednutím uvolněte cyklon. Pokračujte, dokud se dno nádoby automaticky neotevře. Pak budete moci odstranit nečistoty.
- Potom průhlednou nádobu na prach ze sáčku opatrně vyjměte.
- Sáček utěsněte a vyhoďte.
- Cyklon zavřete jeho zatlačením dolů do normální polohy. Ručně zavřete dno nádoby – dno při zapadnutí na místo cvakne.

ČIŠTĚNÍ NÁDOBY NA PRACH

- Před vyjmutím průhledné nádoby na prach se ujistěte, že je spotřebič odpojen od nabíječky. Dejte pozor, ať nestisknete spouštěcí tlačítko.
- Sejměte sací trubici a podlahovou hubici.
- Chcete-li cyklon vyjmout, uchopte spotřebič za madlo, zatáhněte červené táhlo k sobě a jeho zvednutím otevřete nádobu. Pak stiskněte červené tlačítko za cyklonem a cyklon vyjměte ven.
- Cyklon oddělit průhlednou nádobu na prach od spotřebiče, zatáhněte červenou západku na spodní části dozadu, posuňte nádobu na prach dolů a opatrně ji oddělte od hlavního těla spotřebiče.
- Průhlednou nádobu na prach čistěte pouze vlhkým hadříkem.
- Při čištění průhledné nádoby na prach nepoužívejte žádná čisticí, leštidla ani osvěžovače vzduchu.

- Průhlednou nádobu na prach nedávejte do myčky na nádobí.
- Než průhlednou nádobu na prach znovu nainstalujete, počkejte, dokud zcela nevyschne.
- Chcete-li opět nasadit průhlednou nádobu na prach, zarovnejte výstupky na nádobě s drážkami na hlavním těle spotřebiče a posouvejte ji směrem nahoru na místo, dokud západka necvakne.
- Zasuňte cyklon do drážek v hlavním těle spotřebiče a zatlačte jej dolů do normální polohy. Ručně zavřete dno nádoby – dno při zapadnutí na místo cvakne.

OMYVATELNÉ SOUČÁSTI

Ve spotřebiči jsou omyvatelné součásti, které je třeba pravidelně čistit. Dodržujte níže uvedené pokyny.

UMÝVÁNÍ KARTÁČE

- Ve spotřebiči je omyvatelný kartáč, který je nutné pravidelně kontrolovat a umývat podle níže uvedených pokynů pro zachování dobrých provozních vlastností.
- Před vyjmutím válečku se ujistěte, zda je spotřebič odpojen od nabíječky. Dejte pozor, abyste nestiskli spouštěcí tlačítko.

POSTUP VYJMUTÍ, UMYTÍ A VLOŽENÍ KARTÁČE:

- Prostudujte si obrázky „Umývání kartáče“ a pokyny uvedené vedle nich.
- Podlahovou hubici natočte tak, aby spodní strana podlahové hubice byla otočena směrem k vám. Pomocí mince otočte pojistku o jednu čtvrtinu otáčky proti směru hodinových ručiček do odemknuté polohy.
- Koncový uzávěr otočte do otevřené polohy. Z podlahové hubice opatrně vysuňte kartáč.
- Sejměte z něj koncový uzávěr.
- Kartáč jemně mněte pod tekoucí vodou, abyste odstranili vlákna a nečistoty.
- Poté jej postavte vsvisle. Nechte jej sušit alespoň po dobu 24 hodin.
- Před vložením kartáče zpět na místo zkontrolujte, že je zcela suchý.
- Koncový uzávěr znovu upevněte na váleček.
- Kartáč nasuňte zpět do podlahové hubice kolem motoru. Koncový uzávěr by měl být v otevřené poloze, jak je znázorněno na obrázku. Až bude koncový uzávěr na místě, otočte jej do uzavřené polohy.
- Pojistku uzavřete otočením o jednu čtvrtinu otáčky ve směru hodinových ručiček. Zajistěte, aby byla pojistka zcela otočená a kartáč byl zajistěn.

UMÝVÁNÍ FILTRŮ

- Váš spotřebič má dva omyvatelné filtry; chcete-li zachovat jeho výkon, tyto filtry umývejte podle následujících pokynů nejméně jednou za měsíc. Častější umývání může být potřebné v případě, kdy uživatel: vysává jemný prach, pracuje především v režimu standardního výkonu, nebo používá spotřebič velmi často.

UMÝVÁNÍ FILTRU A

- Před vyjmutím filtru se ujistěte, že je spotřebič odpojen od nabíječky. Dejte pozor, ať nestisknete spouštěcí tlačítko.
- Filtr pravidelně kontrolujte a myjte v souladu s pokyny pro údržbu.
- Pokud spotřebičem vysáváte jemný prach nebo používáte-li jej převážně v režimu standardního výkonu, může být zapotřebí mýt filtr častěji.
- Filtr vyjměte vyzvednutím z horní části spotřebiče.
- Filtr omývejte pouze ve studené vodě, ne v horké vodě a nepoužívejte čisticí prostředky.
- Oplachujte vodou vnější část filtru, dokud z něj nebude stékat jen čistá voda.
- Vyzdímejte filtr oběma rukama, abyste odstranili všechnu přebytečnou vodu.
- Nechte filtr úplně uschnout po dobu nejméně 24 hodin.
- Žádnou část spotřebiče nekládejte do myčky na nádobí, pračky, sušičky, trouby nebo mikrovlnné trouby ani nenechávejte v blízkosti otevřeného ohně.
- Suchý filtr vložte zpět do horní části spotřebiče. Ujistěte se, že je správně usazený.

UMÝVÁNÍ FILTRU B

- Chcete-li filtr vyjmout, otočte jím proti směru hodinových ručiček do polohy otevřeno a vytáhněte jej ze spotřebiče.
- Vnitřek filtru umyjte pod tekoucí studenou vodou, filtrem přitom otáčejte, čímž zajistíte promytí všech záhybů.
- K odstranění nečistot filtrem několikrát jemně poklepejte o stěnu umyvadla.
- Tento postup opakujte 4–5krát, dokud nebude filtr čistý.
- Položte filtr zpřima horní část filtru směrující vzhůru a nechejte jej zcela uschnout po dobu minimálně 24 hodin.
- Při zpětné montáži nasadte filtr v poloze otevřeno a točte jím ve směru hodinových ručiček, dokud nezapadne na své místo.

UCPÁNÍ – TEPELNÁ POJISTKA

- Tento spotřebič je vybaven automatickou pojistkou.
- Pokud se nějaká část spotřebiče zablokuje, může se spotřebič automaticky vypnout.
- K tomu dojde poté, co motor několikrát zapulzuje (tj. rychle za sebou se zapne a vypne).
- Nechte spotřebič vychladnout, než začnete hledat ucpané místo.
- Před hledáním ucpaných míst se ujistěte, že je spotřebič odpojen od nabíječky. Nerespektování těchto pokynů může vést k úrazu osob.
- Před opětovným použitím spotřebiče se ujistěte, že všechny překážky byly odstraněny, a že jsou všechny díly opět namontovány.
- Než spotřebič začnete opět používat, ujistěte se, že všechny jeho součásti jsou zpět na svém místě.
- Na odstraňování blokujících předmětů se záruka nevztahuje.

HLEDÁNÍ UCPANÝCH MÍST

Pokud motor tzv. pulzuje, znamená to, že se spotřebič ucpal. Při hledání a odstraňování blokujících předmětů postupujte podle následujících pokynů:

- Před hledáním ucpaných míst se ujistěte, že je spotřebič odpojen od nabíječky. Dejte pozor, ať nestisknete spouštěcí tlačítko.
- Při hledání ucpaných míst spotřebič nezapínejte. Nerespektování těchto pokynů může vést k úrazu osob.
- Při hledání ucpaných míst dávejte pozor, abyste se neporanili o ostré předměty.

- Chcete-li zkontrolovat, zda hlavní tělo spotřebiče není ucpané, sejměte průhlednou nádobu na prach a cyklon podle pokynů v části o čištění průhledné nádoby na prach a odstraňte překážku. Přechíte si část „Obtížně odstranitelné překážky“ s ilustracemi a dalšími pokyny.
- Pokud nemůžete odstranit některé nečistoty, bude možná třeba vyjmout kartáč. K uvolnění pojistky kartáče označené visacím zámkem použijte minci. Odstraňte nečistoty. Kartáč znovu nasadte a zajistěte dotažením pojistky. Před spuštěním spotřebiče se ujistěte, že je pojistka pevně dotažena.
- Tento spotřebič používá rotační kartáče s uhlíkovými vlákny. Při kontaktu s kůží mohou způsobit menší podráždění. Po manipulaci s rotačními kartáči si omyjte ruce.
- Než spotřebič začnete opět používat, ujistěte se, že všechny jeho součásti jsou zpět na svém místě.
- Na odstraňování blokujících předmětů se záruka nevztahuje.

NABÍJENÍ A SKLADOVÁNÍ

- Tento spotřebič se vypne, pokud je teplota baterie nižší než 3 °C. Toto opatření je navrženo k ochraně motoru a baterie. Spotřebič nenabíjejte a ani neskladujte v prostorách s teplotou nižší než 3 °C.
- Chcete-li prodloužit životnost baterie, nenabíjejte ji ihned po úplném vybití, ale nechte ji nejprve několik minut vychladnout.
- Při používání spotřebiče dbejte na to, aby baterie nebyla ničím kryta, bude se lépe chladit, což prodlouží její životnost a udrží vyšší kapacitu.

BEZPEČNOSTNÍ POKYNY K BATERII

- Jestliže baterie potřebuje vyměnit, kontaktujte zákaznickou linku společnosti Dyson.
- Používejte pouze nabíječku Dyson.
- Baterie je uzavřena jednotka a za normálních okolností nepředstavuje žádné bezpečnostní riziko. V nepravděpodobném případě úniku kapaliny z baterie se nedotýkejte kapaliny a dodržujte následující pokyny:
 - Při styku s kůží – může způsobit podráždění. Omyjte vodou a mýdlem.
 - Nadýchání – může způsobit podráždění dýchacích cest. Zajistěte čerstvý vzduch a vyhledejte lékařskou pomoc.
 - Při zasažení očí – může způsobit podráždění. Okamžitě vyplachujte oči důkladně vodou po dobu nejméně 15 minut. Vyhledejte lékařskou pomoc.
 - Likvidace – použijte ochranné rukavice a baterii podle předpisů ihned zlikvidujte.



POZOR

Akumulátorové baterie použité v tomto spotřebiči mohou při nevhodném zacházení představovat nebezpečí požáru nebo popálení chemikáliemi. Nerozebírejte, nezkratujte, nevhazujte do ohně a nedovolte zahřátí nad 60 °C. Uchovávejte mimo dosah dětí. Nerozebírejte a nevhazujte do ohně.

ÚDRŽBA SPOTŘEBIČE DYSON

- Neprovádějte žádnou údržbu ani opravy, které nejsou popsány v tomto návodu k použití nebo které vám nebyly doporučeny zákaznickou linkou společnosti Dyson.
- Používejte pouze součásti doporučené společností Dyson. Pokud použijete jiné součásti, může to vést ke ztrátě záruky.
- Spotřebič skladujte v místnosti. Spotřebič nepoužívejte ani neskladujte na místech, kde jsou teploty nižší než 3 °C. Dbejte na to, aby měl spotřebič před použitím pokojovou teplotu.
- Spotřebič čistěte pouze suchou látkou. Na žádnou část spotřebiče nepoužívejte žádná maziva, čisticí, leštidla ani osvěžovače vzduchu.

NABÍJENÍ A SKLADOVÁNÍ

- Tento spotřebič se vypne, pokud je teplota baterie nižší než 3 °C. Toto opatření je navrženo k ochraně motoru a baterie. Spotřebič nenabíjejte a ani neskladujte v prostorách s teplotou nižší než 3 °C.
- Chcete-li prodloužit životnost baterie, nenabíjejte ji ihned po úplném vybití, ale nechte ji nejprve několik minut vychladnout.
- Při používání spotřebiče dbejte na to, aby baterie nebyla ničím kryta, bude se lépe chladit, což prodlouží její životnost a udrží vyšší kapacitu.

PODPORA ONLINE

- Poskytuje online nápovědu, obecné rady, videa a užitečné informace o společnosti Dyson.

www.dyson.cz/support

INFORMACE K LIKVIDACI

- Spotřebiče společnosti Dyson jsou vyrobeny z velmi dobře recyklovatelných materiálů. Po skončení životnosti spotřebič zlikvidujte odpovědně, a pokud je to možné, nechte jej recyklovat.
- Před likvidací elektrospotřebiče z něj vyjměte baterii.
- Baterii zlikvidujte nebo recyklujte v souladu s místními předpisy či nařízeními.
- Použitý filtr zlikvidujte v souladu s místními předpisy či nařízeními.
- Toto označení znamená, že by tento elektrospotřebič neměl být v zemích EU likvidován s běžným domovním odpadem. Aby nedocházelo k možnému poškození životního prostředí nebo zdraví lidí nekontrolovanou likvidací odpadů, odpovědně elektrospotřebiče recyklujte a podpořte tak udržitelné opakované využívání surovinových zdrojů. K vrácení použitého elektrospotřebiče využijte systémy vrácení a sběru nebo se spojte s prodejcem, u kterého jste elektrospotřebič zakoupili. Tato místa mohou elektrospotřebič odebrat k ekologicky bezpečné recyklaci.

ZÁKAZNICKÁ LINKA SPOLEČNOSTI DYSON

DĚKUJEME, ŽE JSTE SE ROZHODLI ZAKOUPIT SPOTŘEBIČ DYSON.

Společnost Dyson poskytuje na tento spotřebič dvouletou záruční dobu. Pokud máte nějaké dotazy týkající se spotřebiče Dyson, navštivte stránky www.dyson.cz/support s online nápovědou, všeobecnými tipy a užitečnými informacemi o společnosti Dyson.

Můžete také kontaktovat zákaznickou linku společnosti Dyson a sdělit sériové číslo spotřebiče a informace o místě a datu zakoupení.

Pokud bude spotřebič Dyson vyžadovat opravu, kontaktujte zákaznickou linku společnosti Dyson, abychom vás mohli informovat o dostupných možnostech. Pokud je váš spotřebič Dyson v záruce a oprava je kryta zárukou, bude oprava zcela bezplatná.

LIMITOVANÁ DVOULETÁ ZÁRUKA

NÍŽE JSOU UVEDENÉ PODMÍNKY LIMITOVANÉ DVOULETÉ ZÁRUKY SPOLEČNOSTI DYSON. JMÉNO A ADRESA AUTORIZOVANÉHO SERVISNÍHO STŘEDISKA SPOLEČNOSTI DYSON PRO VAŠI ZEMĚ JSOU UVEDENY V JINÉ ČÁSTI DOKUMENTU – TYTO ÚDAJE NAJDETE V TABULCE NA KONCI.

NA CO SE VZTAHUJE ZÁRUKA

- Oprava nebo výměna spotřebiče Dyson (podle uvážení společnosti Dyson), bude-li shledán vadným v důsledku vady materiálu, provedení nebo funkce do 2 let od data nákupu nebo dodání (nebude-li některý díl k dispozici nebo se již nebude vyrábět, společnost Dyson jej vymění za funkční náhradní díl).
- Byl-li tento spotřebič prodán v zemi mimo EU, tato záruka bude platná pouze v případě, že spotřebič bude používán v zemi, kde byl zakoupen.
- V případě, že je tento spotřebič zakoupen v zemích EU, tato záruka platí jen tehdy, (i) pokud se spotřebič používá v zemi, v níž byl zakoupen, nebo (ii) pokud se spotřebič používá v Rakousku, Belgii, Dánsku, Finsku, Francii, Německu, Irsku, Itálii, Nizozemsku, Norsku, Polsku, Španělsku, Švédsku, Švýcarsku nebo ve Velké Británii a stejný model jako tento spotřebič se v příslušné zemi prodává ve verzi pro stejné jmenovité napětí.

NA CO SE ZÁRUKA NEVZTAHUJE

Společnost Dyson neposkytuje záruku na opravu nebo výměnu spotřebiče, pokud k závadě došlo v důsledku:

- Náhodného poškození, závad způsobených nedbalým používáním či péčí, nesprávným či neopatrným použitím nebo manipulací se spotřebičem, která není v souladu s návodem k použití spotřebiče Dyson.
- Použití spotřebiče pro jiné účely než pro běžné použití v domácnosti.
- Použití součástí nesmontovaných nebo nenainstalovaných v souladu s pokyny společnosti Dyson.
- Použití jiných než originálních součástí a příslušenství společnosti Dyson.
- Nesprávné montáže (s výjimkou montáže pracovníkem společnosti Dyson).
- Oprav či úprav neprovedených společností Dyson nebo jejími autorizovanými poskytovateli služeb.
- Ucpání - více viz odstavce hledání ucpání míst a ucpání - tepelná pojistka v tomto návodu k obsluze spotřebiče Dyson
- Běžného opotřebení (např. pojistky, kartáče atd.).
- Použití spotřebiče na suš, popel, omítku.
- Snížení kapacity baterie z důvodu jejího stáří nebo opotřebení (pokud přichází v úvahu).

Máte-li jakékoli pochybnosti ohledně toho, na co se vaše záruka vztahuje, kontaktujte prosím zákaznickou linku společnosti Dyson.

ZÁRUČNÍ PODMÍNKY

- Záruka nabývá platnosti v den nákupu (nebo v den dodání, pokud k němu došlo později).
- Před započítáním záruční opravy je nutno předložit originální záruční listu a prodejního dokladu. Bez předložení těchto dokladů bude oprava účtována jako mimozáruční. Proto si prodejní doklad a záruční list pečlivě uschovejte.
- Všechny práce smí provádět pouze společnost Dyson nebo její autorizovaní poskyvatelé služeb.
- Veškeré vyměněné součásti v rámci záruční opravy se stávají majetkem společnosti Dyson.
- Oprava nebo výměna spotřebiče Dyson prodlužuje platnost záruky o dobu, po kterou byl spotřebič v záruční opravě.
- Záruka poskytuje výhody, které jdou nad rámec vašich spotřebičtelských práv a nemají na ně žádný vliv, a bude platit, ať už jste zakoupili spotřebič přímo u společnosti Dyson, nebo u autorizovaného prodejce.

DŮLEŽITÉ INFORMACE O OCHRANĚ ÚDAJŮ

Při registraci spotřebiče Dyson:

- Bude třeba, abyste nám poskytli základní kontaktní údaje, abychom mohli registrovat váš spotřebič a podporovat tým jeho záruky.
- Po registraci budete mít možnost si vybrat, zda od nás chcete dostávat různá sdělení. Pokud se přihlásíte k odběru sdělení od společnosti Dyson, budeme vám zasílat podrobnosti o speciálních nabídkách a zprávy o našich novinkách.
- Údaje, které nám sdělíte, nikdy neprodáme třetím stranám a budeme je používat pouze v souladu s našimi zásadami ochrany osobních údajů, které jsou k dispozici na našem webu [privacy.dyson.com](https://www.dyson.com/privacy)

DK

SÅDAN BRUGER DU DIN DYSON-MASKINE

LÆS "VIGTIGE SIKKERHEDSANVISNINGER" I DIN DYSON-BRUGERVEJLEDNING, FØR DU GÅR VIDERE.

INSTALLATION AF DOCKINGSTATION

- Benyt passende monteringsmaterialer, der egner sig til din type væg, og sørg for, at dockingstationen er sikkert monteret. Sørg for, at der ikke findes rør (gas, vand, luft) eller elektriske kabler, ledninger eller kanaler lige bag monteringsstedet. Dockingstationen skal monteres i overensstemmelse med regler og gældende standarder/love. Dyson anbefaler brug af beskyttelsestøj, -briller og -materialer ved montering af dockingstationen.

BRUG

- Anvend ikke udendørs eller på våde overflader eller til at suge vand eller andre væsker op med – der er risiko for stød.

- Sørg for, at apparatet bliver holdt oprejst under brug og opbevaring. Snavs og affald kan slippe ud, hvis bunden vendes i vejret på apparatet.
- Må ikke tages i brug, mens der undersøges for blokeringer.
- Kun til anvendelse i hjemmet og biler. Anvend det ikke, mens bilen bevæger sig, eller mens du kører.
- Find kontakten på toppen af apparatet for at bruge maks.-funktionen. Skyd kontakten til positionen for maks.-funktion.
- For at slukke for maks.-funktionen skal kontakten skydes tilbage til positionen for Høj sugekraft.
- Denne produkt har kulfiberbørster. Vær forsigtig, hvis du kommer i kontakt med dem, da de kan forårsage mindre hudirritation. Vask hænder efter håndtering af børsterne.

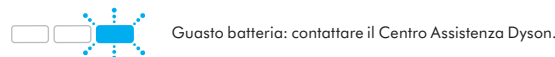
BRUG AF APPARATET

- Anvend ikke apparatet, medmindre den gennemsnitlige beholder og filtrene er påmonterede.
- Fint støv, såsom mel, bør kun støvsuges i meget små mængder.
- Brug ikke apparatet til opsamling af skarpe hårde genstande, småt legetøj, knappenåle, papirclips osv. Disse kan beskadige apparatet.
- Under støvsugning kan visse tæpper generere mindre statiske ladninger i den klare beholder eller røret. Disse er uskadelige og har ikke noget at gøre med strømforsyningen. For at minimere enhver effekt heraf skal du undlade at stikke hånden eller genstande ind i den klare beholder, med mindre du først har tørt den. Den gennemsnitlige beholder må kun rengøres med en fugtig klud. (Se "Rengøring af den gennemsnitlige beholder".)
- Vær særligt forsigtig ved rengøring af trapper.
- Placer ikke støvsugeren på stole, borde osv.
- Mundstykket må ikke udsættes for overdrevent tryk, mens apparatet er i brug, da dette kan forårsage beskadigelser.
- Lad ikke støvsugerhovedet hvile på et enkelt sted på sarte gulve.
- På polerede gulve kan støvsugerhovedets bevægelser skabe en ujævn glans. Hvis dette forekommer, skal du tørre efter med en fugtig klud, polere området med voks og lade det tørre.

TÆPPER ELLER HÅRDE GULVE

- Før gulve, måtter og tæpper støvsuges, skal producentens anbefalede rengøringsanvisninger efterfølges.
- Støvsugerens børstehoved kan beskadige visse tæpper og gulve. Nogle tæpper vil fnulre, hvis du bruger det roterende børstehoved, når du støvsuger. Hvis det er tilfældet, anbefaler vi, at du støvsuger uden det roterende mundstykke, og at du beder fabrikanten af gulvtæppet om vejledning.
- Før støvsugning af højglanspolerede gulve, såsom træ eller linoleum, skal det først kontrolleres, at undersiden af mundstykket og dets børster er fri for fremmedlegemer, der kan efterlade mærker.

DIAGNOSE – LYSER UNDER OPLADNING



Guasto batteria: contattare il Centro Assistenza Dyson.



Oplader, medium opladning.



Oplader, næsten fuldt opladet.



Fuldt opladet.



Fejl ved batteri – ring til Dyson Helpline.



Fejl ved oplader – ring til Dyson Helpline.

DIAGNOSE – LYSER UNDER BRUG



Højt niveau af opladning.



Medium niveau af opladning.



Lavt niveau af opladning.



Tom, kræver opladning.



Fejl ved batteri – ring til Dyson Helpline.



Fejl ved hovedenhed – ring til Dyson Helpline.

TØMNING AF DEN GENNEMSIGTIGE BEHOLDER

- Tøm støvsugeren, så snart snavset når MAX-niveauet – må ikke overfyldes. Brug af maskinen, når snavs er over MAX-linjen, kan medføre, at snavset når filteret, og hyppigere vedligeholdelse vil være påkrævet.
- Sørg for, at apparatet er afbrudt fra opladeren inden tømning af den klare beholder. Pas på ikke at trække i start-udløseren (ON).
- Det er nemmere at tømme den klare beholder, hvis røret og mundstykket fjernes.
- For at minimere kontakt med støv/allergener, stikkes den klare beholder ned i en plasticpose, som holdes stramt omkring den under tømning.
- For at løsne snavset skal man holde apparatet ved håndtaget, trække det røde håndtag tilbage og løfte det opad for at løsne cyklonen. Forsæt, indtil bunden af beholderen automatisk åbnes og løsner snavset.
- Fjern forsigtigt den klare beholder fra posen.
- Luk posen tæt, og bortskaf den på normal vis.
- For at lukke skal cyklonen presses nedad, til den er i normal position, hvorefter bunden af beholderen lukkes manuelt – bunden vil klikke, når den er lukket helt.

RENGØRING AF DEN GENNEMSIGTIGE BEHOLDER

- Sørg for, at apparatet er fjernet fra opladeren, før den klare beholder fjernes. Pas på ikke at trække i start-udløseren (ON).
- Fjern røret og mundstykket.
- For at fjerne cyklonen skal apparatet holdes ved håndtaget, det røde håndtag trækkes ind mod dig og løftes opad, til beholderen åbnes, derefter skal den røde knap bag cyklonen trykkes ind, og cyklonen skal løftes ud.
- For at fjerne den klare beholder fra apparatet skal det røde greb på bunden trækkes tilbage, den klare beholder skal skubbes ned og forsigtigt trækkes frem fra hovedenheden.
- Den gennemsigtige beholder må kun rengøres med en fugtig klud.
- Den klare beholder må ikke rengøres med opløsningsmidler, pudsemidler eller lufffriskere.
- Den klare beholder må ikke maskinopvaskes.
- Kontrollér, at den gennemsigtige beholder er helt tør, før den sættes på igen.
- For at genanbringe den klare beholder skal kanterne på den klare beholder indsættes i rillerne på hovedenheden og skubbes opad på plads, til låsen klikker.
- Skub cyklonen ind i rillerne på hovedenheden og skub nedad, til den er i sin normale position, og luk manuelt bunden af beholderen – bunden vil klikke, når den er lukket helt.

VASKBARE DELE

Din støvsuger indeholder vaskbare dele, der skal rengøres regelmæssigt. Følg anvisningerne herunder.

VASK AF BØRSTEHØVEDET

- Dit apparat er udstyret med et vaskbart børstehoved. Efterse og vask dette børstehoved med jævne mellemrum i henhold til følgende vejledninger for at opretholde ydeevnen.
- Sørg for, at støvsugeren ikke er tilkoblet opladeren, før fjernelse af børstehoved. Vær omhyggelig med ikke at trykke på start-knappen (ON).

AFMONTERING, VASK OG GENMONTERING AF BØRSTEHØVEDET:

- Se illustrationerne til "Vask af børstehovedet" sammen med anvisningerne nedenfor.
- Vend bunden op på mundstykket, så undersiden vender imod dig. Brug en mønt til at dreje knappen en kvart omgang mod uret til positionen åben.
- Drej endehætten til åben position. Skub forsigtigt børstehovedet væk fra mundstykket.
- Fjern endehætten fra børstehovedet.
- Hold børstehovedet under rindende vand, og gnid forsigtigt for at fjerne fnug og snavs.
- Hold børstehovedet på højkant som vist. Det skal tørre i mindst 24 timer, indtil det er helt tørt.
- Før du sætter børstehovedet på plads igen, skal du kontrollere, at det er helt tørt.
- Genmonter endehætten på børstehovedet.
- Skub børstehovedet tilbage på mundstykket rundt om motoren. Endehætten skal være i åben position som vist. Når det er på plads, drejes endehætten tilbage i lukket position.
- Luk fæsteskruen ved at dreje den en kvart omgang med uret. Sørg for, at fæsteskruen er drejet helt rundt, og at børstehovedet sidder fast.

RENGØRING AF FILTRE

- Dit apparat har to filtre, der kan vaskes. Vask filtrene mindst én gang om måneden i henhold til følgende anvisninger for at opretholde ydeevnen. Det kan være nødvendigt at vaske dem oftere, hvis du: opsuger fint støv, primært bruger maksimal sugeevne eller bruge maskinen meget.

VASK AF FILTER A

- Sørg for, at apparatet er fjernet fra opladeren, før filteret fjernes. Pas på ikke at trække i start-udløseren (ON).
- Kontrollér og vask filteret regelmæssigt i henhold til vejledning for at opretholde ydeevnen.
- Ved støvsugning af fint støv, eller hvis apparatet hovedsageligt bruges med 'høj sugekraft', skal filteret evt. vaskes oftere.
- Fjern filteret ved at løfte det ud af støvsugerens top.
- Vask kun filteret i koldt vand.
- Skyl filterets yderside, indtil vandet er klart.
- Klem og vrid med begge hænder, indtil overskydende vand er fjernet.
- Filtret skal tørre i mindst 24 timer, indtil det er helt tørt.
- Ingen dele fra apparatet må anbringes i en opvaskemaskine, vaskemaskine, tørretumbler, ovn, mikroovn eller i nærheden af åben ild.
- Det tørre filter monteres igen i toppen af støvsugeren. Sørg for, at det slutter tæt.

VASK AF FILTER B

- For at tage filteret ud skal du dreje det mod uret til åben position og trække det væk fra apparatet.

- Vask filterets inderside under rindende, koldt vand mens du drejer det for at sikre, at alle folder bliver skyllet.
- Bank forsigtigt filteret et par gange mod siden af vasken for at fjerne evt. snavs.
- Gentag denne proces 4-5 gange, indtil filteret er rent.
- Placer filteret oprejst, med toppen af filteret opad, og lad det tørre helt i mindst 24 timer.
- For at sætte filteret på igen sættes det tilbage i apparatet i åben position, hvorefter det drejes med uret, indtil det klikker på plads.

BLOKERINGER - AUTOMATISK AFBRYDER

- Dette apparat er udstyret med en automatisk afbryder.
- Hvis en af apparatets dele bliver blokeret, afbrydes det automatisk.
- Det sker, hvis motoren pulserer flere gange (dvs. slår til og fra i hurtig rækkefølge).
- Lad apparatet køle af, før der kontrolleres for blokeringer.
- Sørg for, at apparatet er fjernet fra opladeren, før der undersøges for blokeringer. Hvis dette ikke gøres, kan det medføre personskader.
- Fjern eventuelle blokeringer før genstart.
- Genmonter alle dele korrekt før brug.
- Fjernelse af blokeringer er ikke dækket af garantien.

SØG EFTER BLOKERINGER

Hvis du hører motoren pulserer, betyder det, at der er en blokering i apparatet. Følg anvisningerne nedenfor for at finde blokeringen:

- Sørg for, at apparatet er fjernet fra opladeren, før der undersøges for blokeringer. Pas på ikke at trække i start-udløseren (ON).
- Anvend ikke apparatet, mens der undersøges for blokeringer, da dette kan medføre personskade.
- Pas på skarpe genstande ved søgning efter blokeringer.
- For at tjekke for blokeringer i hovedenheden på apparatet skal den klare beholder og cyklonen fjernes efter anvisningerne i afsnittet Rengøring af den klare beholder og fjernelse af blokeringer. Se venligst illustrationerne i afsnittet 'Besværlige blokeringer' for at få flere anvisninger.
- Hvis en blokering ikke kan fjernes, skal børsten evt. afmonteres. Brug en mønt til at fjerne fæsteskruen, som er markeret med en hængelås. Fjern obstruktionen. Sæt børsten på igen, og fastgør den ved at stramme fæsteskruen. Kontrollér, at den sidder fast, før støvsugeren bruges igen.
- Dette produkt har kulfiberbørster. Vær forsigtig, hvis du kommer i kontakt med dem, da de kan forårsage mindre hudirritation. Vask hænder efter håndtering af børsterne.
- Genmonter alle dele korrekt før brug.
- Fjernelse af blokeringer er ikke dækket af garantien.

OPLADNING OG OPBEVARING

- Apparatet slukker automatisk, hvis batteriets temperatur er under 3 °C. Denne funktion beskytter motoren og batteriet. Oplad ikke apparatet for derefter at flytte det til opbevaring i et område, hvor temperaturen er under 3 °C.
- Du kan forlænge batteriets levetid ved at undlade at genoplade det lige efter en fuld afladning. Lad det køle af i et par minutter.
- Undgå at anvende apparatet med batteriet klos op ad en flade. Det vil gøre det mindre varmt under brug og forlænge batteritiden og dets levetid.

BATTERISIKKERHED

- Hvis batteriet skal udskiftes, skal du kontakte Dyson Helpline.
- Brug kun en Dyson-oplader til at oplade dette Dyson-apparat.
- Batteriet er forseglet og giver under normale omstændigheder ingen anledning til sikkerhedsspørgsmål. Skulle der imidlertid lække væske fra batteriet, må det ikke berøres, og der skal tages følgende sikkerhedsforanstaltninger:
 - Hudkontakt – kan forårsage irritation. Vask med sæbevand.
 - Indånding – kan forårsage irritation af luftvejene. Sørg for frisk luft og søg læge.
 - Øjenkontakt – kan forårsage irritation. Skyl øjeblikkeligt øjnene grundigt med vand i mindst 15 minutter. Søg læge.
 - Bortskaffelse - brug handsker for at fjerne batteriet og bortskaf det straks i henhold til gældende lokale love og regler.

FORSIGTIG

Det batteri, der anvendes i dette apparat, kan ved forkert brug udgøre en brandfare eller fare for ætsning. Må ikke kortsluttes, opvarmes over 60 °C eller afbrændes. Opbevares utilgængeligt for børn. Undlad at skille batteriet ad eller sætte ild til det.

VEDLIGEHOLDELSE AF DYSON-APPARATET

- Der må ikke udføres nogen form for vedligeholdelse eller reparation, udover hvad der er beskrevet i din Dyson-brugervejledning eller som anvist af Dysons kundeservice.
- Anvend kun dele, som er anbefalet af Dyson. Hvis du ikke gør dette, kan det ugyldiggøre din garanti.
- Opbevar apparatet indendørs. Det må ikke anvendes eller opbevares ved under 3°C. Kontrollér, at apparatet har stuetemperatur før brug.
- Rengør kun apparatet med en tør klud. Brug ikke smøremidler, rengøringsmidler, pudsemidler eller lufffriskere på nogen del af apparatet.

OPLADNING OG OPBEVARING

- Apparatet slukker automatisk, hvis batteriets temperatur er under 3 °C. Denne funktion beskytter motoren og batteriet. Oplad ikke apparatet for derefter at flytte det til opbevaring i et område, hvor temperaturen er under 3 °C.
- Du kan forlænge batteriets levetid ved at undlade at genoplade det lige efter en fuld afladning. Lad det køle af i et par minutter.
- Undgå at anvende apparatet med batteriet klos op ad en flade. Det vil gøre det mindre varmt under brug og forlænge batteritiden og dets levetid.

ONLINESUPPORT

- Til onlinehjælp, generelle råd, videoer og nyttige oplysninger om Dyson. www.dyson.dk/support

OPLYSNINGER OM BORTSKAFFELSE

- Dysons produkter er fremstillet af genanvendelige materialer af en høj kvalitet. Genbrug dem, hvor det er muligt.
 - Fjern batteriet, før apparatet bortskaffes.
 - Bortskaf eller genbrug batteriet i henhold til de lokale miljøbestemmelser eller forskrifter.
 - Bortskaf det brugte filter i overensstemmelse med lokale bestemmelser eller regler.
- Denne mærkat angiver, at dette apparat bærer ikke bortskaffes sammen med andet husholdningsaffald. For at forhindre mulig skade på miljøet eller sundhedsfarer ved ukontrolleret affaldshåndtering skal det afleveres til genbrug med henblik på bæredygtig genbrug af materialerne. Du kan aflevere dit brugte apparat via genbrugssystemet eller ved at kontakte din lokale myndighed eller den forhandler, hvor apparatet er købt. De kan oplyse dig om den nærmeste genbrugsfacilitet.

DYSON KUNDESERVICE

Når du har registreret din 2 års garanti, vil Dyson-apparatet være dækket med hensyn til reservedele og service i 2 år efter købsdatoen i henhold til garantivilkårene. Hvis du har spørgsmål vedrørende dit Dyson-apparat, kan du gå ind på: www.dyson.dk/support for at få online hjælp, generelle råd og nyttige oplysninger om Dyson.

Du kan også ringe til Dyson Helpline. Oplys i den forbindelse apparatets serienummer samt detaljer om, hvor og hvornår du købte apparatet. Hvis dit Dyson-apparat trænger til reparation, kan du ringe til Dysons Helpline, så vi kan rådgive om de forskellige muligheder. Hvis dit Dyson-apparat er under garanti, og reparationen er dækket heraf, vil reparationen være gratis.

DU BEDES REGISTRERE DIG SOM EJER AF ET DYSON-APPARAT

Garantien for dette apparat er 2 år fra købsdatoen. Du bedes registrere din garanti inden 30 dage fra købsdatoen. Du kan hjælpe os med at sikre, at du får hurtig og effektiv service, ved at registrere dig straks efter købet. Gem kvitteringen, der viser købsdatoen.

Det kan du gøre på tre måder:

- Ring til Dyson Helpline på 80705843.
 - Udfyld den vedlagte formular, og send den til os.
- Ved at lade dig registrere online eller telefonisk kan du:
- Beskytte din investering med to års garanti på reservedele og håndværk.
 - Modtage nyttige tips til, hvordan du bruger apparatet.
 - Få ekspertrådgivning fra Dyson Helpline.
 - Høre om vores seneste opfindelser som den første.
 - Det tager kun få sekunder at tilmelde sig online, og det eneste, du skal bruge, er dit serienummer.

2 ÅRS BEGRÆNSET GARANTI

VILKÅR OG BETINGELSER FOR DYSONS 2-ÅRIGE BEGRÆNSEDE GARANTI ER BESKREVET NEDENFOR. DYSON-GARANTENS NAVNE- OG ADRESSEOPLYSNINGER FOR DIT LAND ER ANFØRT ANDETSTEDS I DETTE DOKUMENT – SE TABELLEN MED DISSE OPLYSNINGER.

HVAD ER DÆKKET?

- Reparation eller udskiftning af dit Dyson-apparat (efter Dysons skøn), hvis dit apparat er defekt på grund af materialefejl, fabriktionsfejl eller fejlfunktion inden for 2 år fra købsdatoen eller levering. (Hvis en reservedel ikke længere produceres, udskifter Dyson den med en tilsvarende del).
- Hvor dette apparat sælges uden for EU, vil denne garanti kun gælde, hvis apparatet anvendes i det land, hvor det er solgt.
- Når denne maskine sælges indefor EU, er denne garanti kun gyldig hvis maskinen bruges i det land hvor den blev solgt, eller hvis maskinen bruges i Østrig, Belgium, Danmark, Finland, Frankrig, Tyskland, Irland, Italien, Holland, Norge, Polen, Spanien, Sverige, Schweiz eller England og den samme model som denne maskine sælges med samme spænding i det relevante land.

HVAD ER IKKE DÆKKET?

- Dyson garanterer ikke reparation eller udskiftning af et produkt på grund af: Hændelige skader, fejl opstået som følge af fejlagtig brug eller vedligeholdelse, misbrug og forsømmelse eller skødesløs betjening eller håndtering af enheden, der ikke er i overensstemmelse med Dysons brugervejledning.
- Brug af apparatet til andet end normale husholdningsformål.
- Brug af dele, der ikke er samlet eller installeret i henhold til Dysons instruktioner.
- Brug af dele og tilbehør, som ikke er originale Dyson-komponenter.
- Fejlagtig montering (undtagen, hvis Dyson har foretaget monteringen).
- Reparationer eller ændringer, der er udført af andre end Dyson eller dets autoriserede agenter.
- Blokering – se betjeningsvejledningen om, hvordan blokeringer fjernes fra støvsugeren.
- Normal slitage (f.eks. sikring, børstestang osv.).
- Brug af dette apparat til grus, aske og puds.
- Reduktion i batteriets afladningstid som følge af batteriets alder eller brug (hvor det er relevant).

Kontakt Dyson Helpline, hvis du er i tvivl om, hvad garantien dækker.

OPSUMMERING AF DÆKNINGEN

- Garantien træder i kraft fra og med købsdatoen (eller leveringsdatoen, hvis denne ligger senere).
- Du skal fremvise leverings-/købsdokumentation (både original og efterfølgende), før der kan udføres nogen former for arbejde på dit Dyson-apparat. Uden dette bevis vil det udførte arbejde blive faktureret. Opbevar omhyggeligt kvitteringen eller følgesedlen.
- Alt arbejde udføres af Dyson eller dets autoriserede agenter.
- Ejerskabet af alle udskiftede dele overgår til Dyson.
- Reparation eller udskiftning af din Dyson maskine under garanti forlænger ikke garantiperioden, medmindre dette er krævet af lokal lovgivning i købslandet.
- Garantien giver fordele, der er supplerende til og ikke påvirker dine lovbestemte rettigheder som forbruger, og vil gælde, uanset om du har købt dit produkt direkte fra Dyson eller fra en tredjepart.

VIGTIGE OPLYSNINGER VEDR. DATABESKYTTELSE

Når du registrerer dit Dyson-apparat:

- Du skal give os grundlæggende kontaktoplysninger for at kunne registrere dit apparat og give os mulighed for at understøtte din garanti.
- Når du registrerer dig, vil du få mulighed for at vælge, om du vil modtage kommunikation fra os. Hvis du vælger at modtage kommunikation fra Dyson, vil vi sende dig oplysninger om særlige tilbud og produktnyheder.
- Vi vil aldrig videresælge dine oplysninger til tredjeparter, og vi anvender udelukkende de oplysninger, du deler med os, som det er defineret i vores fortrolighedspolitik, som kan findes på vores hjemmeside: privacy.dyson.com

FI

DYSON-KONEEN KÄYTTÖ

LUE DYSONIN KÄYTTÖOHJEEN KOHTA "TÄRKEITÄ TURVAOHJEITA" ENNEN JATKAMISTA.

TELAKOINTIASEMAN ASENNUS

- Käytä seinärakenteeseen sopivia asennustarvikkeita ja varmista, että telakointiasema on kiinnitetty tukevasti. Tarkista, ettei kiinnityskohdan takana ole putkia (kaasu, vesi, ilmastointi), sähkökaapeleita, johtoja tai kanavia. Telakointiaseman asennuksessa on noudatettava määräyksiä ja suosituksia (huomioi paikalliset lait ja asetukset). Dyson suosittelee käyttämään suojavaatteita, suojalaseja ja -materiaaleja tarpeen mukaan.

KÄYTTÖ

- Älä käytä imuria ulkotiloissa, märillä pinnoilla tai nesteiden imuroimiseen - tämä voi johtaa sähköiskuun.
- Varmista, että laite pysyy pystysuorassa asennossa käytön ja säilytyksen aikana. Jos laite käännetään ylösalaisin, siitä voi pudota likaa tai jätteitä.
- Älä pidä laitetta käynnissä tarkastaessasi sitä tukosten varalta.
- Ainoastaan sisä- ja autokäyttöön. Älä käytä laitetta auton liikkeessä tai ajassasi.
- Maksimitehotilan käyttämiseksi paikanna laitteen päällä oleva kytkin. Liu'uta kytkin maksimitehotila-asentoon.
- Maksimitehotila kytetään pois päältä viemällä kytkin takaisin tehoimutilan asentoon.
- Tässä tuotteessa on hiilikuituharjat. Ole varovainen, jos kosket niihin, sillä ne voivat aiheuttaa lievää ihon ärtymistä. Pese kätesi harjasten käsittelyn jälkeen.

IMUROINTI

- Älä käytä imuria, jos läpinäkyvä pölysäiliö tai suodatin on pois paikaltaan.
- Hienojakoisia aineita, kuten jauhoja, tulee imuroida vain erittäin pieniä määriä.
- Laitteella ei saa imuroida teräviä, kovia esineitä, pieniä leluja, neuloja, paperiliittimiä tms., sillä ne voivat vaurioittaa laitetta.
- Tiettyjä mattomateriaaleja imuroitaessa läpinäkyvään pölysäiliöön tai putkeen voi muodostua staattista sähköä. Tämä on vaaratonta, eikä se ole peräisin sähköverkosta. Ilmiön vaikutusten minimoimiseksi älä laita käsiäsi tai mitään esineitä läpinäkyvään pölysäiliöön, ellei säiliöllä ole ensin tyhjennetty. Puhdista läpinäkyvä pölysäiliö vain kostealla liinalla. (Katso "Läpinäkyvän pölysäiliön puhdistaminen".)
- Ole erityisen varovainen imuroidessasi portaita.
- Älä aseta laitetta tuolille, pöydälle tms.
- Älä paina suulaketta liikaa käytön aikana, ettei se vaurioituisi.
- Älä jätä laitteen suulaketta yhteen kohtaan helposti vaurioituvalla lattiapinnalla.
- Imuroitaessa vahattua pintaa suulakkeen liike voi aiheuttaa epätasaisuutta pinnoitteessa. Jos näin tapahtuu, pyyhi pinta kostealla pyyhkeellä, vahaa ja anna kuivua.

KOKOLATTIAMATOT TAI KOVAT LATTIAPINNAT

- Tutustu valmistajan puhdistussuosituksiin ennen lattiapintojen ja mattojen imurointia.
- Laitteen harjasuulake saattaa vaurioittaa tietyntyyppisiä mattoja ja lattiapintoja. Jotkin matot voivat nukkaantua, jos niitä imuroidaan pyörivällä harjasuulakkeella. Jos näin tapahtuu, suosittelemme imuroimaan ilman moottoroitua lattiasuulaketta ja kääntymään lattiamateriaalin valmistajan puoleen.
- Tarkista ennen kiillotettujen lattioiden kuitu- tai linoleumipintojen imuroimista, ettei lattiasuulakkeen pohjassa tai harjoissa ole vieraita esineitä, jotka voivat jättää pintaan jälkiä.

VALO LATAUKSEN AIKANA



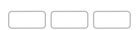
Lataa, vähäinen akkuvirta.



Lataa, akku on puoliksi täyteenladattu.



Lataa, akku on melkein täyteen ladattu.



Täysi lataus.



Virhe akussa, ota yhteyttä Dysonin asiakaspalveluun



Virhe laturissa, ota yhteyttä Dysonin asiakaspalveluun.

VALO KÄYTÖN AIKANA



Akku melkein täynnä.



Akku puoliksi täynnä.



Akku melkein tyhjä.



Akku tyhjä, tarvitsee latausta.



Virhe akussa, ota yhteyttä Dysonin asiakaspalveluun



Virhe rungossa – ota yhteyttä Dysonin asiakaspalveluun.

PÖLYSÄILIÖN TYHJENTÄMINEN

- Tøm støvsugeren, så snart snavset når MAX-niveauet – må ikke overfyldes. Brug af maskinen, når snavs er over MAX-linjen, kan medføre, at snavsset når filteret, og hyppigere vedligeholdelse vil være påkrævet.
- Varmista, että laite on irrotettu laturista ennen läpinäkyvän pölysäiliön tyhjentämistä. Varo vetämästä ON-kytkintä.
- On suositeltavaa irrottaa putki ja lattiasuulake ennen pölysäiliön tyhjentämistä.
- Sulje läpinäkyvä pölysäiliö tiiviisti muovipussiin tyhjentämisen aikana välttääksesi kosketusta pölyn ja allergisoivien aineiden kanssa.
- Irrota lika pitämällä kiinni laitteen kahvasta, vetämällä punainen vipu taakse ja nostamalla ylös sykloniosan irrottamiseksi. Jatka, kunnes säiliön tyvi avautuu automaattisesti ja vapauttaa lian.
- Poista läpinäkyvä pölysäiliö varovasti pussista.
- Sulje pussi tiiviisti ja hävitä tavalliseen tapaan.
- Sulje työntämällä sykloniosaa alaspäin, kunnes se on normaalissa asennossa, ja sulje säiliön tyvi manuaalisesti – tyviosa napsahtaa, kun se lukittuu tukevasti paikalleen.

LÄPINÄKYVÄN PÖLYSÄILIÖN PUHDISTAMINEN

- Varmista, että laite on irrotettu laturista ennen läpinäkyvän pölysäiliön irrottamista. Varo vetämästä ON-kytkintä.
- Irrota putki ja lattiasuulake.
- Sykloniosia irrotetaan pitämällä kiinni laitteen kahvasta, vetämällä punaista vipua itseäsi kohti ja nostamalla ylös, kunnes säiliö aukeaa, painamalla sitten punaista painiketta syklonin takana ja nostamalla sykloniosaa ulos.
- Läpinäkyvä säiliö irrotetaan laitteesta vetämällä tyvessä olevaa punaista salpaa, liu'uttamalla läpinäkyvä säiliö alas ja vetämällä se varovasti eteenpäin päärungosta irti.
- Puhdista läpinäkyvä pölysäiliö vain kostealla liinalla.
- Älä käytä läpinäkyvän pölysäiliön puhdistamiseen puhdistus- tai kiillotusaineita tai ilmanraikastimia.
- Älä pane läpinäkyvää pölysäiliötä astianpesukoneeseen.
- Varmista, että läpinäkyvä pölysäiliö on täysin kuiva ennen kuin kiinnität sen paikalleen.
- Läpinäkyvä säiliö palautetaan paikalleen kohdistamalla läpinäkyvän säiliön kannakkeet päärungon uriin ja liu'uttamalla säiliötä ylöspäin paikalleen, kunnes salpa napsahtaa.
- Vie sykloniosia takaisin päärungon uriin ja työnnä alaspäin, kunnes se on normaalissa asennossa. Sulje sitten manuaalisesti säiliön tyviosa – tyviosa napsahtaa, kun se lukittuu tukevasti paikalleen.

PESTÄVÄT OSAT

Laitteessasi on pestäviä osia, jotka vaativat säännöllistä puhdistusta. Noudata alla olevia ohjeita.

HARJASUULAKKEEN PESEMINEN

- Laitteessasi on pestävä harjasuulake. Tarkista ja pese se suorituskyvyn ylläpitämiseksi säännöllisesti seuraavien ohjeiden mukaan.
- Varmista, että laite on irrotettu laturista ennen harjasuulakkeen irrottamista. Varo vetämästä ON-kytkintä.

HARJASUULAKKEIDEN POISTAMINEN, PESEMINEN JA VAIHTO:

- Katso alla olevien ohjeiden vieressä olevia Harjasuulakkeen pesemisen -kuvia.
- Käännä puhdistuspää alaspäin niin, että puhdistuspään alapuoli on sinuun päin. Käännä kiinnittintä kolikolla neljänneksen verran vastapäivään lukitsemattomaan asentoon.
- Kierrä päätytulppa avoimeen asentoon. Liu'uta harjasuulake varoen puhdistuspäästä pois päin.
- Poista päätytulppa harjasuulakkeesta.
- Huuhtelee harjasuulakkeita juoksevan veden alla ja hankaa kevyesti nukka ja lika pois.
- Aseta harjasuulake kuvan mukaisesti pystyasentoon. Anna kuivua täysin vähintään 24 tunnin ajan.
- Tarkista ennen vaihtoa, että harjasuulake on kuivunut täysin.
- Kiinnitä päätytulppa uudelleen harjasuulakkeeseen.
- Liu'uta harjasuulake takaisin puhdistuspäähän moottorin ympärille. Päätytulpan pitäisi olla kuvan mukaisesti avoimessa asennossa. Kun päätytulppa on paikallaan, kierrä se takaisin suljettuun asentoon.
- Sulje kiinnitin kääntämällä sitä neljänneskierröksen verran myötäpäivään. Varmista, että kiinnitin on suljettu kokonaan ja että harjasuulake on kiinnitetty tukevasti.

SUODATTIMIEN PESEMINEN

- Laitteessa on kaksi pestävää suodatinta. Pese suodattimet vähintään kerran kuussa seuraavien ohjeiden mukaisesti suorituskyvyn säilyttämiseksi. Pesu voi olla tarpeen useammin, jos käyttäjä imuroi hienoa pölyä, käyttää pääasiassa voimakasta imuja tai käyttää laitetta hyvin usein.

SUODATTIMEN A PESEMINEN

- Varmista, että laite on irrotettu laturista ennen suodattimen irrottamista. Varo vetämästä ON-kytkintä.
- Tarkasta ja pese suodatin säännöllisesti ohjeiden mukaan suorituskyvyn ylläpitämiseksi.
- Suodatin voidaan joutua pesemään tavallista useammin, jos pölynimurilla puhdistetaan hienoa pölyä tai sitä käytetään pääasiassa tehokkaan imun tilassa.
- Irrota suodatin nostamalla se pois laitteen yläosasta.
- Pese suodatin ainoastaan kylmällä vedellä. Älä käytä kuumaa vettä tai pesuaineita.
- Huuhtelee suodattimen ulkopintoja, kunnes vesi on kirkasta.
- Purista ja väännä suodatinta molemmilla käsillä, jotta ylimääräinen vesi valuu pois.
- Anna suodattimen kuivua vähintään 24 tuntia.
- Mitään koneen osaa ei saa panna astianpesukoneeseen, pyykinpesukoneeseen, kuivausrumpuun, uuniin, mikroaaltouuniin tai avotulen lähelle.
- Aseta kuiva suodatin takaisin laitteen yläosaan. Varmista, että se on kunnolla paikallaan.

SUODATTIMEN B PESEMINEN

- Irrota suodatin kääntämällä sitä vastapäivään auki-asentoon ja vetämällä se pois laitteesta.
- Pese suodattimen sisäosa kylmän juoksevan veden alla suodatinta samalla pyörittäen, jotta kaikki laskokset puhdistuvat.
- Napauta suodatinta kevyesti pesualtaan reunaan useita kertoja lian irrottamiseksi.
- Toista prosessi 4–5 kertaa, kunnes suodatin on puhdas.
- Aseta suodatin pystyasentoon siten että suodattimen yläosa osoittaa ylöspäin ja anna kuivua vähintään 24 tuntia
- Asenna suodatin takaisin palauttamalla se auki-asentoon ja kääntämällä myötäpäivään, kunnes se napsahtaa paikalleen.

TUKOKSET — AUTOMAATTINEN VIRRANKATKAISU

- Laitteessa on automaattinen virrankatkaisu.
- Jos jokin laitteen osa tukkeutuu, laitteen virta saattaa katketa automaattisesti.
- Tämä tapahtuu sen jälkeen, kun moottori saa useita impulsseja (ts. kytketään nopeasti peräkkäin päälle ja pois päältä).
- Anna jäähtyä ennen tukosten etsintää.
- Varmista, että laite on irrotettu laturista ennen tukosten tarkistusta. Näiden varotoimien laiminlyönti voi aiheuttaa henkilövahinkoja.
- Poista tukos ennen kuin jatkat laitteen käyttöä.
- Kiinnitä kaikki osat tukevasti paikoilleen ennen laitteen käyttöä.
- Takuu ei kata tukosten poistamista.

TUKOSTEN TARKASTAMINEN

Jos kuulet moottorin sykkivän, se tarkoittaa, että tuotteessa on tukos. Paikanna tukos seuraavasti:

- Varmista, että laite on irrotettu laturista ennen tukoksen etsimistä. Varo vetämästä ON-kytkintä.
- Älä pidä laitetta käynnissä tarkastaessasi sitä tukosten varalta. Näiden varotoimien laiminlyönti voi aiheuttaa henkilövahinkoja.
- Varo teräviä esineitä tukoksia tarkastaessasi.
- Tukosten tarkastamiseksi laitteen päärungossa irrota läpinäkyvä säiliö ja sykloni läpinäkyvän säiliön puhdistuksessa annettujen ohjeiden mukaisesti ja poista tukokset. Katso lisäohjeita "Itsepäiset tukokset" -osion piirroksista.
- Jos et pysty poistamaan tukosta, saatat joutua poistamaan harjasuulakkeen. Irrota riipulokolla merkitty kiinnitin kolikon avulla. Poista tukos. Aseta harjasuulake paikalleen ja kiinnitä se kiristämällä kiinnike. Varmista ennen laitteen käyttöä, että harjasuulake on tukevasti kiinni.
- Tässä tuotteessa on hiilikuituharjat. Ole varovainen, jos kosket niihin, sillä ne voivat aiheuttaa lievää ihon ärtymistä. Pese kätesi harjasten käsittelyn jälkeen.
- Kiinnitä kaikki osat tukevasti paikoilleen ennen laitteen käyttöä.
- Takuu ei kata tukosten poistamista.

LATAUS JA SÄILYTYS

- Laite sammuu, jos akun lämpötila laskee alle 3 °C:n. Tämä suojelee moottoria ja akkua. Älä lataa laitetta ja siirrä sitä sitten säilytystä varten paikkaan, jossa lämpötila on alle 3 °C.
- Pidentääksesi akun käyttöikää vältä lataamista heti akun tyhjentymisen jälkeen. Anna akun jäähtyä muutaman minuutin ajan.
- Vältä laitteen käyttöä akun ollessa lattiapintaa vasten. Tämä auttaa laitetta käymään viileämpänä ja pidentää akun latauksen kestoa ja käyttöikää.

AKUN TURVAOHJEET

- Jos akku on vaihdettava, ota yhteys Dysonin asiakaspalveluun.
- Käytä ainoastaan Dyson-laturia.
- Akku on suljettu yksikkö, joka ei normaaleissa olosuhteissa aiheuta vaaroja. Jos akusta kuitenkin jostain syystä vuotaa nestettä, nesteeseen ei saa koskea, vaan tulee noudattaa seuraavia varotoimia:
 - Aineen joutuminen iholle: voi aiheuttaa ihoärsytystä. Pese saippualla ja vedellä.
 - Aineen hengittäminen: voi aiheuttaa hengitysteiden ärtymistä. Siirry raittiiseen ilmaan ja käänny lääkärin puoleen.
 - Aineen joutuminen silmiin: voi aiheuttaa ärtymistä. Huuhtelee silmiä vedellä välittömästi vähintään 15 minuutin ajan. Käänny lääkärin puoleen.
 - Hävittäminen: käsittele akkua suojakäsineillä ja hävitä se välittömästi paikallisten määräysten mukaisesti.



HUOMAUTUS

Tässä imurissa käytetty akku voi aiheuttaa tulipalon tai kemikaalivuodon vaaran, jos sitä käsitellään väärin. Älä pura akkua, aiheuta oikosulkua tai käytä yli 60 °C:n lämpötilassa. Pidä akku pois lasten ulottuvilta. Älä heitä akkua avotuleen.

DYSON-LAITTEEN HUOLTO

- Älä tee muita kuin Dysonin käyttöohjeessa esitetyt tai Dysonin asiakaspalvelun neuvomia huolto- tai korjaustöitä.
- Käytä vain Dysonin suosittelimia osia. Muiden osien käyttö saattaa mitätöidä takuun.
- Säilytä laitetta sisätiloissa. Älä säilytä tai käytä laitetta alle 3 °C:n lämpötilassa. Varmista ennen käyttöä, että laite on huoneenlämpöinen.
- Puhdista laite vain kuivalla liinalla. Voitelu-, puhdistus- tai kiillotusaineita tai ilmanraikastimia ei saa käyttää missään laitteen osissa.

LATAUS JA SÄILYTYS

- Laite sammuu, jos akun lämpötila laskee alle 3 °C:n. Tämä suojelee moottoria ja akkua. Älä lataa laitetta ja siirrä sitä sitten säilytystä varten paikkaan, jossa lämpötila on alle 3 °C.
- Pidentääksesi akun käyttöikää vältä lataamista heti akun tyhjentymisen jälkeen. Anna akun jäähtyä muutaman minuutin ajan.
- Vältä laitteen käyttöä akun ollessa lattiapintaa vasten. Tämä auttaa laitetta käymään viileämpänä ja pidentää akun latauksen kestoa ja käyttöikää.

VERKKOTUKI

- Online-ohje, vinkkejä, videoita ja hyödyllistä tietoa Dysonista. www.fi.dyson.com/support

LAITTEEN HÄVITTÄMINEN

- Dysonin tuotteet valmistetaan hyvälaatuisista, kierrätettävistä materiaaleista. Kierrätä se mahdollisuuksien mukaan.
 - Akku on irrotettava laitteesta ennen laitteen hävittämistä.
 - Hävitä tai kierrätä akku paikallisten määräysten mukaisella tavalla.
 - Hävitä käytetty suodatin paikallisten määräysten mukaisesti.
- Tämä merkintä osoittaa, että tätä tuotetta ei saa hävittää kotitalousjätteenä. Estä mahdolliset hallitsemattomasta jätteiden hävittämisestä aiheutuvat ympäristö- ja terveyshaitat kierrättämällä tuote vastuullisesti, mikä edistää materiaaliressurssien kestävää uudelleenkäyttöä. Jos haluat palauttaa käytetyn laitteen, käytä palautus- ja keräysjärjestelmiä tai ota yhteyttä jälleenmyyjään, jolta olet ostanut tuotteen. Viranomaiset tai jälleenmyyjäsi voivat neuvoa lähimmän kierrätyspisteen löytämisessä.

DYSONIN HUOLTOPALVELU

Kun olet rekisteröinyt 2 vuoden takuun, se kattaa Dyson-laitteen osat ja työn (paitsi suodatimet) 2 vuoden ajan ostopäivästä alkaen takuuehtojen mukaisesti. Jos sinulla on jotakin kysyttävää Dyson-laitteestasi, löydät Dyson-laitteita koskevia ohjeita, yleisiä neuvoja sekä hyödyllistä tietoa osoitteesta www.fi.dyson.com/support.

Vaihtoehtoisesti voit soittaa Dysonin asiakaspalveluun. Valmistaudu kertomaan laitteen sarjanumero sekä ostopäivä ja -paikka.

Jos Dyson-laitteesi tarvitsee korjausta, kysy asiakaspalvelustamme saatavilla olevista vaihtoehtoista. Jos Dyson-laitteesi takuu on voimassa ja kattaa korjauksen, korjaus on maksuton.

REKISTERÖIDY DYSON-LAITTEEN OMISTAJAKSI

Tuotteella on 2 vuoden takuu ostopäivästä alkaen. Rekisteröi takuu 30 päivän kuluessa ostopäivämäärästä. Auta meitä tarjoamaan nopeaa ja tehokasta palvelua rekisteröitymällä heti ostoksen tekemisen jälkeen. Säilytä ostokuitti todisteena ostopäivämäärästä.

- Voit tehdä tämän kolmella tavalla:
- Osoitteessa www.fi.dyson.com
- Soittamalla Dysonin asiakaspalveluun numeroon 0800 07020.
- Rekisteröitymällä verkossa tai puhelimitse saat seuraavat edut:
- Suojaat sijoitustasi kaksivuotisella osia ja työtä koskevalla takuulla.
- Saat hyödyllisiä vinkkejä koneen käytöstä.
- Saat asiantuntevia neuvoja Dysonin puhelinpalvelusta.
- Kuulet ensimmäisenä uusimmista keksinnöistämme.
- Rekisteröityminen vie vain muutaman minuutin, ja tarvitset vain sarjanumeron.

2 VUODEN TAKUUN EHDOT

DYSONIN 2 VUODEN RAJOITETUN TAKUUN EHDOT ON ESITETTY ALLA. MAASI DYSON-TAKAAJAN NIMI JA OSOITETIEDOT ON ESITETTY MUUALLA TÄSSÄ ASIAKIRJASSA. KATSO NÄMÄ TIEDOT VASTAAVASTA TAULUKOSTA.

MITÄ TAKUU KATTA

- Sellaisen Dyson-laitteen korjauksen tai vaihdon (Dysonin harkinnan mukaan), jossa on todettu materiaaliavika, valmistus- tai toimintavika 2 vuoden sisällä ostotai toimituspäivästä (jos tarvittavaa osaa ei enää ole saatavilla, Dyson vaihtaa sen toimivaan varaosaan).
- Myytessä tätä laitetta EU:n ulkopuolella takuu on voimassa vain, jos laitetta käytetään sen myyntimaassa.
- Jos tämä laite on myyty EU:n alueella, takuu pysyy voimassa vain, (i) jos laitetta käytetään sen myyntimaassa tai (ii) jos laitetta käytetään Itävallassa, Belgiassa, Tanskassa, Suomessa, Ranskassa, Saksassa, Irlannissa, Italiassa, Alankomaissa, Norjassa, Puolassa, Espanjassa, Ruotsissa, Sveitsissä tai Yhdistyneessä kuningaskunnassa ja samaa laitemallia myydään samalla jännitearvolla kyseisessä maassa.

MITÄ TAKUU EI KATA

Dysonin myöntämä takuu ei kata tuotteen korjausta tai vaihtoa silloin, kun vika johtuu seuraavista:

- Vahinko, huolimattomuudesta tai väärinkäytöstä aiheutunut vaurio tai Dysonin käyttöoppaan ohjeiden vastaisesta käytöstä tai käsittelystä aiheutunut vaurio.
- Laitteen käyttö muussa kuin normaalissa kotikäytössä.
- Sellaisten osien käytön aiheuttamat vauriot, joita ei ole koottu tai asennettu Dysonin ohjeiden mukaisesti.
- Muiden kuin Dysonin alkuperäisten osien tai lisävarusteiden käytön aiheuttamat vauriot.
- Virheellinen asennus (ellei se ole valtuutetun huollon suorittama).
- Muun kuin Dysonin tai sen valtuuttamien edustajien suorittamat korjaukset tai muutokset.
- Tukokset – katso Dysonin käyttöohjeista ohjeet tukoksien löytämiseksi ja niiden poistamiseksi.
- Normaalikuluminen (sulake, harjatanko ym.).
- Tämän laitteen käyttäminen kivimurskan, tuhkan tai laastin imuroimiseen.
- Akun varauksen purkausajan lyheneminen akun iästä tai käytöstä johtuen (soveltuvin osin).

Jos et ole varma siitä, mitä takuusi kattaa, ota yhteys Dysonin asiakaspalveluun.

TAKUUN YHTEENVETO

- Takuu astuu voimaan ostopäivästä alkaen (tai toimituspäivästä, jos se on myöhempi kuin ostopäivä).
- Ennen Dyson-laitteeseen suoritettavia huoltotoimenpiteitä tulee esittää toimitusvahvistus/ostokuitti (alkuperäinen ja mahdolliset muut kuitit). Ilman tätä tosittetta suoritettava huoltotyö on maksullinen. Pidä kuitit ja toimitusvahvistuksesi tallessa.
- Kaikki huoltotoimenpiteet suoritetaan Dyson-huollossa tai sen valtuuttamassa huoltoilikkeessä.
- Kaikki vaihdetut osat siirtyvät Dysonin omistukseen.
- Dyson-laitteen takuuaikana tapahtuva korjaus tai vaihto ei pidennä takuun voimassaoloaikaa, ellei ostomaan paikallisessa laissa edellytetä sitä.
- Takuu tarjoaa lisäetuja, jotka eivät vaikuta lakisäätöihin kuluttajan oikeuksiin ja jotka pätevät riippumatta siitä, onko tuote ostettu suoraan Dysonilta vai kolmannelta osapuolelta.

TÄRKEITÄ TIETOSUOJATIEITOJA

Dyson-tuotteen rekisteröinnin yhteydessä:

- Tarvitsemme perusyhteystietosi tuotteen rekisteröimistä ja takuun tarjoamista varten.
- Voit valita rekisteröitymisen yhteydessä, haluatko saada Dysonilta tiedotteita. Jos sallit Dysonin lähettää tiedotteita, saat tietoja erikoistarjouksista sekä uusimmista innovaatioista.
- Dyson ei koskaan myy tietojasi kolmansille osapuolille ja käyttää antamiasi tietoja ainoastaan Dysonin sivustolla olevien yksityisyydensuojakäytäntöjen mukaisesti. (privacy.dyson.com)

GR

ΧΡΗΣΗ ΤΗΣ ΣΥΣΚΕΥΗΣ DYSON

ΠΡΙΝ ΠΡΟΧΩΡΗΣΕΤΕ, ΔΙΑΒΑΣΤΕ ΤΙΣ «ΣΗΜΑΝΤΙΚΕΣ ΟΔΗΓΙΕΣ ΑΣΦΑΛΕΙΑΣ» ΣΤΙΣ ΟΔΗΓΙΕΣ ΧΡΗΣΗΣ ΤΗΣ DYSON.

ΕΓΚΑΤΑΣΤΑΣΗ ΤΗΣ ΕΠΙΤΟΙΧΙΑΣ ΒΑΣΗΣ

- Χρησιμοποιήστε τον κατάλληλο εξοπλισμό στερέωσης ανάλογα με τον τύπο του τοίχου σας και βεβαιωθείτε ότι η επιτοίχια βάση έχει στερεωθεί καλά στη θέση της. Βεβαιωθείτε ότι πίσω από το σημείο στερέωσης δεν βρίσκονται αγωγοί (αερίου, νερού, αέρα) ή ηλεκτρικά καλώδια, άλλες καλωδίσεις ή σωλήνες. Η επιτοίχια βάση πρέπει να στερεωθεί σύμφωνα με τους κανονισμούς και τους ισχύοντες κώδικες και πρότυπα (ενδέχεται να ισχύει επίσης κρατική και τοπική νομοθεσία). Η Dyson συνιστά τη χρήση προστατευτικού ρουχιμού, γυαλιών και υλικών ασφαλείας, κατά την εγκατάσταση της επιτοίχιας βάσης.

ΛΕΙΤΟΥΡΓΙΑ

- Μην χρησιμοποιείτε σε εξωτερικούς χώρους ή σε υγρές επιφάνειες ή για απορρόφηση νερού ή άλλων υγρών. Μπορεί να προκληθεί ηλεκτροπληξία.
- Βεβαιωθείτε ότι η συσκευή παραμένει σε όρθια θέση κατά τη χρήση και αποθήκευση. Μπορεί να απελευθερωθούν σκόνης ή υπολείμματα, όταν την αναποδογυρίζετε.
- Μη χρησιμοποιείτε τη συσκευή ενώ την ελέγχετε για πιθανό φράξιμο.

- Για εσωτερική οικιακή χρήση και σε αυτοκίνητο μόνο. Μην τη χρησιμοποιείτε ενώ το αυτοκίνητο είναι εν κινήσει ή όταν οδηγείτε.
- Για το χειρισμό σε λειτουργία Μέγιστης ισχύος, εντοπίστε το διακόπτη στο πάνω μέρος της συσκευής. Μετακινήστε τον διακόπτη στη θέση Μέγιστης ισχύος.
- Για να απενεργοποιήσετε τη λειτουργία Μέγιστης ισχύος, επαναφέρετε τον διακόπτη στη θέση Ισχυρής Απορρόφησης.
- Το προϊόν αυτό έχει βούρτσες από ανθρακονήματα. Προσέξτε εάν έρθετε σε επαφή με αυτές. Μπορεί να προκαλέσουν ελαφρύ ερεθισμό στο δέρμα. Πλένετε τα χέρια σας μετά την επαφή.

ΧΡΗΣΗ ΤΗΣ ΗΛΕΚΤΡΙΚΗΣ ΣΚΟΥΠΑΣ

- Χρησιμοποιήστε τη συσκευή μόνο όταν έχετε τοποθετήσει το διαφανή κάδο και τα φίλτρα.
- Δεν πρέπει να χρησιμοποιείτε τη συσκευή για την απορρόφηση μεγάλων ποσοτήτων φιλής σκόνης, όπως το αλεύρι.
- Μην χρησιμοποιείτε τη συσκευή για την απορρόφηση σκληρών και αιχμηρών αντικειμένων, όπως παιχνίδια μικρού μεγέθους, καρφίτσες, συνδετήρες κτλ., καθώς ενδέχεται να προκαλέσουν ζημιές στη συσκευή.
- Κατά τη χρήση της ηλεκτρικής σκούπας, ορισμένα χαλιά πιθανόν να παράγουν μικρά φορτία στατικού ηλεκτρισμού στο διαφανή κάδο ή τη ράβδο της συσκευής. Τα εν λόγω φορτία είναι εντελώς ακίνδυνα και δεν σχετίζονται με την τροφοδοσία ηλεκτρικού ρεύματος. Για την ελαχιστοποίηση τυχόν επίδρασης, μη βάζετε το χέρι σας και μην εισάγετε κάποιο αντικείμενο μέσα στο διαφανή κάδο, πριν τον αδειάσετε. Καθαρίστε τον διαφανή κάδο μόνο με ένα βρεγμένο πανί. (Δείτε «Καθαρισμός του διαφανούς κάδου»).
- Προσέχετε ιδιαίτερα όταν καθαρίζετε σκάλες.
- Μην ακουμπάτε τη συσκευή επάνω σε καρέκλες, τραπέζια, κτλ.
- Μην πιέζετε το στόμιο με υπερβολική δύναμη, ενώ χρησιμοποιείτε τη συσκευή, καθώς μπορεί να προκαλέσετε ζημιά.
- Μην αφήνετε για παρατεταμένο χρονικό διάστημα την κεφαλή καθαρισμού σε ένα συγκεκριμένο σημείο σε ευαίσθητα δάπεδα.
- Κατά τη χρήση σε κερωμένα δάπεδα, η κίνηση της κεφαλής καθαρισμού ενδέχεται να προκαλέσει ανομοιομορφίες στη γυαλάδα του δαπέδου. Σε αυτή την περίπτωση, καθαρίστε το δάπεδο με ένα νωπό πανί, γυαλίστε την περιοχή με κεριά και αφήστε την να στεγνώσει.

ΧΑΛΙΑ Η ΣΚΛΗΡΑ ΔΑΠΕΔΑ

- Πριν τη χρήση της συσκευής σε δάπεδα, χαλιά και μοκέτες, διαβάστε τις προτεινόμενες οδηγίες καθαρισμού του κατασκευαστή.
- Η χρήση της κυλινδρικής βούρτσας στη συσκευή ενδέχεται να προκαλέσει ζημιές σε ορισμένους τύπους χαλιών ή δαπέδων. Ορισμένα είδη χαλιών ενδέχεται να βγάλουν χνούδι κατά τη χρήση της περιστρεφόμενης κυλινδρικής βούρτσας. Αν συμβεί αυτό, συνιστάται ο καθαρισμός χωρίς το περιστρεφόμενο εργαλείο δαπέδων και η παροχή συμβουλής από τον κατασκευαστή του δαπέδου.
- Πριν τη χρήση της συσκευής σε στιλβωμένα δάπεδα, όπως ξύλινα πατώματα ή λινοτάπητες, βεβαιωθείτε ότι στο κάτω μέρος του εξαρτήματος καθαρισμού δαπέδων και στις βούρτσες της συσκευής δεν υπάρχουν ξένα αντικείμενα, τα οποία ενδέχεται να προκαλέσουν εκδορές.

ΔΙΑΓΝΩΣΤΙΚΑ – ΦΩΤΙΝΕΣ ΕΝΔΕΙΞΕΙΣ ΚΑΤΑ ΤΗ ΔΙΑΡΚΕΙΑ ΤΗΣ ΦΟΡΤΙΣΗΣ



Φόρτιση σε εξέλιξη, λίγο φορτισμένη.



Φόρτιση σε εξέλιξη, μέτρια φορτισμένη.



Φόρτιση σε εξέλιξη, σχεδόν πλήρως φορτισμένη.



Πλήρης φόρτιση.



Βλάβη μπαταρίας - καλέστε τη Γραμμή Υποστήριξης της Dyson.



Βλάβη φορτιστή - καλέστε τη Γραμμή Υποστήριξης της Dyson.

ΔΙΑΓΝΩΣΤΙΚΑ – ΚΑΤΑ ΤΗ ΔΙΑΡΚΕΙΑ ΤΗΣ ΧΡΗΣΗΣ



Πολύ φορτισμένη.



Μέτρια φορτισμένη.



Λίγο φορτισμένη.



Κενή, απαιτείται επαναφόρτιση.



Βλάβη μπαταρίας - καλέστε τη Γραμμή Υποστήριξης της Dyson.



Βλάβη κύριου σώματος - καλέστε τη Γραμμή Υποστήριξης της Dyson.

ΑΔΕΙΑΣΜΑ ΤΟΥ ΔΙΑΦΑΝΟΥΣ ΚΑΔΟΥ

- Αδειάζετε τον κάδο μόλις η σκόνη φτάσει στην ένδειξη MAX - μη γεμίζετε υπερβολικά. Όταν χρησιμοποιείτε το μηχάνημα ενώ η σκόνη είναι πάνω από την ένδειξη MAX, αυτό μπορεί να έχει ως αποτέλεσμα η σκόνη να φτάσει στο φίλτρο και να απαιτείται πιο συχνή συντήρηση.
- Βεβαιωθείτε ότι η συσκευή είναι αποσυνδεδεμένη από το φορτιστή πριν αδειάσετε το διαφανή κάδο. Προσέξτε να μην τραβήξετε το διακόπτη ON.
- Για πιο εύκολο άδειασμα του διαφανούς κάδου, συνιστάται να αφαιρέσετε το σωλήνα και το εξάρτημα καθαρισμού δαπέδων.
- Για να ελαχιστοποιήσετε την επαφή με σκόνη/αλλεργιογόνες ουσίες κατά τον καθαρισμό του κάδου, καλύψτε το διαφανή κάδο με μια πλαστική σακούλα και αδειάστε τον μέσα σε αυτή.
- Για να απομακρύνετε τη βρωμιά, κρατήστε τη συσκευή από τη λαβή, τραβήξτε προς τα πίσω τον κόκκινο μοχλό και σηκώστε προς τα πάνω για να απελευθερώσετε τον κυκλώνα. Συνεχίστε μέχρι να ανοίξει αυτόματα η βάση του κάδου αφήνοντάς τη βρωμιά να βγει.
- Αφαιρέστε προσεκτικά τον διαφανή κάδο από τη σακούλα.
- Σφραγίστε καλά τη σακούλα και απορρίψτε τη.
- Για να την κλείσετε, σπρώξτε τον κυκλώνα προς τα κάτω μέχρι να έρθει στην κανονική θέση και κλείστε με το χέρι τη βάση του κάδου - η βάση θα κουμπώσει με ένα κλικ μόλις εφαρμόσει στη θέση της.

ΚΑΘΑΡΙΣΜΟΣ ΤΟΥ ΔΙΑΦΑΝΟΥΣ ΚΑΔΟΥ

- Αποσυνδέστε τη συσκευή από τον φορτιστή πριν αφαιρέσετε το διαφανή κάδο. Προσέξτε να μην θέσετε το διακόπτη στο ON.
- Αφαιρέστε το σωλήνα και το εξάρτημα καθαρισμού δαπέδων.
- Για να αφαιρέσετε τον κυκλώνα, κρατήστε τη συσκευή από τη λαβή, τραβήξτε τον κόκκινο μοχλό προς το μέρος σας μέχρι να ανοίξει ο κάδος, και μετά πατήστε το κόκκινο κουμπί που βρίσκεται πίσω από τον κυκλώνα και βγάλτε τον σηκώνοντάς τον.
- Για να αποσπάσετε τον διαφανή κάδο από τη συσκευή, τραβήξτε προς τα πίσω την κόκκινη ασφάλεια που βρίσκεται στη βάση, σύρετε το διαφανή κάδο προς τα κάτω και αφαιρέστε το προσεκτικά εμπρός από το κύριο σώμα.
- Καθαρίστε τον διαφανή κάδο μόνο με ένα βρεγμένο πανί.
- Μην χρησιμοποιείτε απορρυπαντικά, στιλβωτικά προϊόντα ή αποσμητικά χώρου για τον καθαρισμό του διαφανούς κάδου.
- Μην τοποθετείτε τον διαφανή κάδο στο πλυντήριο πιάτων.
- Βεβαιωθείτε ότι ο διαφανής κάδος έχει στεγνώσει εντελώς, πριν τον τοποθετήσετε ξανά στη θέση του.
- Για να επανατοποθετήσετε τον διαφανή κάδο, ευθυγραμμίστε τις προεξοχές του διαφανούς κάδου με τα αυλάκια στο κύριο σώμα και σύρετέ τον προς τα πάνω για να μπει στη θέση του μέχρι να κάνει κλικ η ασφάλεια.
- Εισάγετε τον κυκλώνα σύροντάς τον στα αυλάκια του κύριου σώματος, σπρώξτε προς τα κάτω μέχρι να έρθει στην κανονική του θέση και κλείστε τη βάση του κάδου με το χέρι - όταν η βάση εφαρμόσει κανονικά στη θέση της θα ακουστεί ένα κλικ.

ΠΛΕΝΟΜΕΝΑ ΜΕΡΗ

Η συσκευή σας έχει πλενόμενα μέρη, τα οποία απαιτούν τακτικό καθαρισμό. Ακολουθήστε τις παρακάτω οδηγίες.

ΠΛΥΣΙΜΟ ΤΟΥ ΚΥΛΙΝΔΡΟΥ ΜΕ ΒΟΥΡΤΣΑ

- Η συσκευή σας διαθέτει έναν πλενόμενο κύλινδρο με βούρτσα. Πρέπει να τον ελέγχετε και να τον πλένετε τακτικά, σύμφωνα με τις παρακάτω οδηγίες, για να διατηρήσετε την αποδοτικότητά του.
- Βεβαιωθείτε ότι έχετε αποσυνδέσει τη συσκευή από το φορτιστή, πριν αφαιρέσετε τον κύλινδρο με βούρτσα. Προσέξτε να μην τραβήξετε το διακόπτη ON.

ΓΙΑ ΝΑ ΑΦΑΙΡΕΣΕΤΕ, ΠΛΥΝΕΤΕ ΚΑΙ ΕΠΑΝΑΤΟΠΟΘΕΤΗΣΕΤΕ ΤΟΝ ΚΥΛΙΝΔΡΟ ΜΕ ΒΟΥΡΤΣΑ:

- Ανατρέξτε στις εικόνες 'Πλύση του κυλίνδρου με βούρτσα' καθώς και στις οδηγίες που ακολουθούν.
- Γυρίστε την κεφαλή της συσκευής ανάποδα, έτσι ώστε το κάτω μέρος της κεφαλής της συσκευής να είναι στραμμένο προς εσάς. Χρησιμοποιήστε ένα κέρμα για να περιστρέψετε την ασφάλεια αριστερόστροφα, στη θέση απασφάλισης.
- Περιστρέψτε το κάλυμμα άκρου στην ανοικτή θέση. Αφαιρέστε προσεκτικά τον κύλινδρο με βούρτσα από την κεφαλή της συσκευής.
- Αφαιρέστε το κάλυμμα άκρου από τον κύλινδρο με βούρτσα.
- Κρατήστε την βούρτσα κάτω από τρεχούμενο νερό και αφαιρέστε χνούδια ή ρύπους.

- Στερεώστε τον κύλινδρο με βούρτσα κατακόρυφα όπως απεικονίζεται. Αφήστε το φίλτρο να στεγνώσει τελείως για τουλάχιστον 24 ώρες.
- Πριν την επανατοποθέτηση, ελέγξτε ότι ο κύλινδρος με βούρτσα έχει στεγνώσει εντελώς.
- Επανασυνδέστε το κάλυμμα άκρου στον κύλινδρο με βούρτσα.
- Σύρετε τον κύλινδρο με βούρτσα πίσω στην κεφαλή της συσκευής, γύρω από το μοτέρ. Το κάλυμμα άκρου πρέπει να βρίσκεται στην ανοικτή θέση, όπως απεικονίζεται. Μόλις τοποθετηθεί, περιστρέψτε το κάλυμμα άκρου πίσω στην κλειστή θέση.
- Κλείστε την ασφάλεια, περιστρέφοντάς τη δεξιόστροφα. Βεβαιωθείτε ότι η ασφάλεια έχει γυρίσει πλήρως και ότι ο κύλινδρος με βούρτσα έχει ασφαλίσει.

ΚΑΘΑΡΙΣΜΟΣ ΦΙΛΤΡΩΝ

- Η συσκευή είναι εξοπλισμένη με δύο πλενόμενα φίλτρα. Πλένετε τα φίλτρα τουλάχιστον μία φορά το μήνα σύμφωνα με τις παρακάτω οδηγίες, για να διατηρήσετε την απόδοσή τους. Ενδέχεται να απαιτείται συχνότερος καθαρισμός, όταν ο χρήστης: σκουπίζει λεπτή σκόνη, λειτουργεί τη συσκευή κυρίως στη λειτουργία «Ισχυρή απορρόφησης» ή χρησιμοποιεί εντατικά τη συσκευή.

ΠΛΥΣΙΜΟ ΦΙΛΤΡΟΥ Α

- Βεβαιωθείτε ότι έχετε αποσυνδέσει τη συσκευή από το φορτιστή πριν αφαιρέσετε το φίλτρο. Προσέξτε να μην τραβήξετε το διακόπτη ON.
- Για τη βέλτιστη δυνατή απόδοση, ελέγχετε και καθαρίζετε τακτικά το φίλτρο, σύμφωνα με τις οδηγίες.
- Ίσως χρειαστεί να πλένετε πιο συχνά το φίλτρο αν σκουπίζετε λεπτή σκόνη ή αν χρησιμοποιείτε την ηλεκτρική σκούπα κυρίως σε λειτουργία «Υψηλής ισχύος απορρόφησης».
- Για να αφαιρέσετε το φίλτρο, ανασηκώστε και αφαιρέστε το από το επάνω μέρος της συσκευής.
- Ξεπλύνετε το φίλτρο μόνο με κρύο νερό.
- Ρίξτε τρεχούμενο νερό στο εξωτερικό του φίλτρου μέχρι το νερό που τρέχει να είναι καθαρό.
- Πιέστε και στίψτε με τα δύο χέρια για να βεβαιωθείτε ότι έχει απομακρυνθεί το πλεόνασμα του νερού.
- Αφήστε το φίλτρο να στεγνώσει τελείως για τουλάχιστον 24 ώρες.
- Μην τοποθετήσετε κανένα μέρος της συσκευής σας σε πλυντήριο πιάτων, πλυντήριο, στεγνωτήριο, φούρνο, φούρνο μικροκυμάτων ή κοντά σε γυμνή φλόγα.
- Για να το τοποθετήσετε ξανά, τοποθετήστε το στεγνό φίλτρο στη θέση του στο επάνω μέρος της συσκευής. Βεβαιωθείτε ότι έχει τοποθετηθεί σωστά.

ΠΛΥΣΙΜΟ ΦΙΛΤΡΟΥ Β

- Για να αφαιρέσετε το φίλτρο, στρέψτε το αριστερόστροφα στην ανοικτή θέση και τραβήξτε το από τη συσκευή.
- Πλύνετε το εσωτερικό του φίλτρου κάτω από τρεχούμενο κρύο νερό, περιστρέφοντας το φίλτρο για να διασφαλίσετε την κάλυψη όλων των πτυχώσεων.
- Χτυπήστε ελαφρά το φίλτρο στην πλευρά του νεροχύτη πολλές φορές για να απομακρύνετε τα υπολείμματα.
- Επανάλάβετε τη διαδικασία 4-5 φορές μέχρι να καθαρίσει το φίλτρο.
- Τοποθετήστε το φίλτρο σε κάθετη θέση, με το άνω μέρος του φίλτρου προς τα πάνω και αφήστε να στεγνώσει για τουλάχιστον 24 ώρες.
- Για να το επανατοποθετήσετε, επιστρέψτε το φίλτρο στην ανοικτή θέση και στρέψτε δεξιόστροφα μέχρι να ασφαλίσει στη θέση του.

ΕΜΦΡΑΞΗ - ΑΥΤΟΜΑΤΗ ΔΙΑΚΟΠΗ ΛΕΙΤΟΥΡΓΙΑΣ

- Η συσκευή αυτή είναι εξοπλισμένη με ένα σύστημα αυτόματης διακοπής λειτουργίας.
- Σε περίπτωση που κάποιο αντικείμενο φράξει οποιοδήποτε εξάρτημα, ενδέχεται να διακοπεί αυτόματα η λειτουργία της συσκευής.
- Αυτό θα συμβεί μετά από διαδοχικές παλμικές κινήσεις του μοτέρ (δηλ., ενεργοποιείται και απενεργοποιείται διαδοχικά σε σύντομο χρονικό διάστημα).
- Αφήστε το να κρυώσει πριν ελέγξετε για έμφραξη.
- Βεβαιωθείτε ότι έχετε αποσυνδέσει τη συσκευή από το φορτιστή πριν εξετάσετε για φραξίματα. Σε αντίθετη περίπτωση, υπάρχει κίνδυνος τραυματισμού.
- Βεβαιωθείτε ότι έχετε αφαιρέσει όλα τα εξαρτήματα της συσκευής και ότι έχετε επανατοποθετήσει όλα τα εξαρτήματα πριν τη θέσετε ξανά σε λειτουργία.
- Τοποθετήστε στη θέση τους όλα τα εξαρτήματα της συσκευής πριν τη χρησιμοποιήσετε ξανά.
- Η εγγύηση της συσκευής δεν καλύπτει τον έλεγχο για έμφραξεις.

ΕΛΕΓΧΟΣ ΓΙΑ ΕΜΦΡΑΞΕΙΣ

Εάν το μοτέρ εκπέμπει παλμικό ήχο, τότε υπάρχει εμπλοκή του προϊόντος. Ελέγξτε για πιθανό φράξιμο με τους εξής τρόπους:

- Βεβαιωθείτε ότι έχετε αποσυνδέσει τη συσκευή από το φορτιστή πριν πραγματοποιήσετε έλεγχο για πιθανό φράξιμο. Προσέξτε να μην τραβήξετε το διακόπτη ON.
- Μην χρησιμοποιείτε τη συσκευή ενώ ελέγχετε για φράξιμο. Σε αντίθετη περίπτωση, υπάρχει κίνδυνος πρόκλησης σωματικών βλαβών.
- Κατά τον έλεγχο για έμφραξεις προσέξτε εάν υπάρχουν αιχμηρά αντικείμενα. Για να ελέγξετε για μπλοκαρίσματα στο κύριο σώμα της συσκευής, αφαιρέστε το διαφανές δοχείο και τον κυκλώνα ακολουθώντας τις οδηγίες στην ενότητα καθαρισμού του διαφανούς κάδου και απελευθερώστε το μπλοκάρισμα. Για περισσότερες οδηγίες ανατρέξτε στην ενότητα «Επίμονα μπλοκαρίσματα» της εικονογράφησης.
- Αν δεν μπορείτε να καθαρίσετε το φράξιμο ίσως χρειαστεί να αφαιρέσετε τον κύλινδρο της βούρτσας. Χρησιμοποιήστε ένα νόμισμα για να ξεκλειδώσετε την ασφάλεια που φέρει την ένδειξη της κλειδαριάς. Αφαιρέστε το αντικείμενο που προκαλεί το φράξιμο. Τοποθετήστε τον κύλινδρο της βούρτσας στη θέση του αφιγγώντας την ασφάλεια. Βεβαιωθείτε ότι έχει στερεωθεί καλά στη θέση του πριν θέσετε τη συσκευή σε λειτουργία.
- Το προϊόν αυτό έχει βούρτσες από ανθρακονήματα. Προσέξτε εάν έρθετε σε επαφή με αυτές. Μπορεί να προκαλέσουν ελαφρύ ερεθισμό στο δέρμα. Πλένετε τα χέρια σας μετά την επαφή.
- Τοποθετήστε στη θέση τους όλα τα εξαρτήματα της συσκευής πριν τη χρησιμοποιήσετε ξανά.
- Η εγγύηση της συσκευής δεν καλύπτει τον έλεγχο για έμφραξεις.

ΦΟΡΤΙΣΗ ΚΑΙ ΑΠΟΘΗΚΕΥΣΗ

- Αυτή η συσκευή απενεργοποιείται όταν η θερμοκρασία της μπαταρίας είναι μικρότερη από 3°C (37,4°F). Έτσι, προστατεύεται το μοτέρ και η μπαταρία. Μην φορτίζετε πρώτα τη συσκευή και έπειτα τη μεταφέρετε σε χώρο με θερμοκρασία μικρότερη από 3°C (37,4°F) για να την αποθηκεύσετε.
- Για να επιμηκύνετε τη διάρκεια ζωής της μπαταρίας, αποφύγετε να την φορτίσετε αμέσως μετά την πλήρη εκφόρτιση. Αφήστε την να κρυώσει για λίγα λεπτά.
- Αποφύγετε τη χρήση της συσκευής, όταν η μπαταρία ακουμπά σε άλλη επιφάνεια. Με αυτόν τον τρόπο αποτρέπεται η υπερθέρμανση της μπαταρίας και επιμηκύνεται ο χρόνος λειτουργίας, αλλά και η διάρκεια ζωής της.

ΟΔΗΓΙΕΣ ΑΣΦΑΛΕΙΑΣ ΤΗΣ ΜΠΑΤΑΡΙΑΣ

- Εάν πρέπει να αντικαταστήσετε τη μπαταρία, επικοινωνήστε με τη Γραμμή υποστήριξης της Dyson.
- Χρησιμοποιείτε μόνο φορτιστές της Dyson για να φορτίσετε αυτή τη συσκευή της Dyson.
- Η μπαταρία είναι σφραγισμένη και υπό φυσιολογικές συνθήκες δεν εγκυμονεί κινδύνους. Στην απίθανη περίπτωση που παρατηρήσετε διαρροή υγρών από την μπαταρία, μην αγγίζετε τα υγρά και ακολουθήστε τις παρακάτω προφυλάξεις:
 - Επαφή με το δέρμα – μπορεί να προκαλέσει ερεθισμούς. Πλύνετε με νερό και σαπούνι.
 - Εισπνοή – μπορεί να προκαλέσει αναπνευστικά προβλήματα. Μεταφερθείτε σε χώρο με καθαρό αέρα και ζητήστε ιατρική συμβουλή.
 - Επαφή με τα μάτια – μπορεί να προκαλέσει ερεθισμούς. Πλύνετε τα μάτια σας επιμελώς με άφθονο νερό για τουλάχιστον 15 λεπτά. Ζητήστε ιατρική συμβουλή.
 - Διάθεση μπαταριών – φορέστε γάντια για το χειρισμό των μπαταριών και ακολουθήστε τους τοπικούς κανονισμούς ή τις ισχύουσες τοπικές διατάξεις για τη διάθεσή τους.



ΠΡΟΣΟΧΗ

Η μπαταρία που χρησιμοποιείται σε αυτή τη συσκευή ενδέχεται να εγκυμονεί κινδύνους πυρκαγιάς ή χημικού εκγυμώματος σε περίπτωση ακατάλληλης μεταχείρισης. Μην έρχεστε σε πολύ κοντινή επαφή μαζί της, μην την θερμαίνετε πάνω από τους 60°C (140°F) και μην την αποθεφρώνετε. Κρατήστε την μακριά από παιδιά. Μην την αποσυναρμολογείτε και μην την πετάτε μέσα σε φωτιά.

ΦΡΟΝΤΙΔΑ ΚΑΙ ΣΥΝΤΗΡΗΣΗ ΤΗΣ ΣΥΣΚΕΥΗΣ DYSON

- Μην εκτελείτε εργασίες συντήρησης ή επισκευής που δεν υποδεικνύονται στις οδηγίες χρήσης ή δεν συνιστώνται από τη γραμμή βοήθειας της Dyson.
- Χρησιμοποιείτε πάντα τα προτεινόμενα από την Dyson εξαρτήματα. Στην αντίθετη περίπτωση, η εγγύηση της συσκευής ενδέχεται να καταστεί άκυρη.
- Αποθηκεύετε τη συσκευή σε εσωτερικό χώρο. Μην χρησιμοποιείτε ούτε να αποθηκεύετε τη συσκευή σε θερμοκρασία περιβάλλοντος χαμηλότερη από 3°C (37,4°F). Βεβαιωθείτε ότι η συσκευή βρίσκεται σε θερμοκρασία περιβάλλοντος πριν τεθεί σε λειτουργία.
- Για τον καθαρισμό της συσκευής, χρησιμοποιήστε μόνο στεγνό πανί. Μην χρησιμοποιείτε λιπαντικά, στιλβωτικά προϊόντα, απορρυπαντικά ή αποασμητικά χώρου σε οποιοδήποτε τμήμα της συσκευής.

ΦΟΡΤΙΣΗ ΚΑΙ ΑΠΟΘΗΚΕΥΣΗ

- Αυτή η συσκευή απενεργοποιείται όταν η θερμοκρασία της μπαταρίας είναι μικρότερη από 3°C (37,4°F). Έτσι, προστατεύεται το μοτέρ και η μπαταρία. Μην φορτίζετε πρώτα τη συσκευή και έπειτα τη μεταφέρετε σε χώρο με θερμοκρασία μικρότερη από 3°C (37,4°F) για να την αποθηκεύσετε.
- Για να επιμηκύνετε τη διάρκεια ζωής της μπαταρίας, αποφύγετε να την φορτίσετε αμέσως μετά την πλήρη εκφόρτιση. Αφήστε την να κρυώσει για λίγα λεπτά.
- Αποφύγετε τη χρήση της συσκευής, όταν η μπαταρία ακουμπά σε άλλη επιφάνεια. Με αυτόν τον τρόπο αποτρέπεται η υπερθέρμανση της μπαταρίας και επιμηκύνεται ο χρόνος λειτουργίας, αλλά και η διάρκεια ζωής της.

ΥΠΟΣΤΗΡΙΞΗ ONLINE

- Για βοήθεια online, γενικές συμβουλές, βίντεο και χρήσιμες πληροφορίες για τη Dyson επισκεφθείτε την ιστοσελίδα www.gr.dyson.com/support

ΠΛΗΡΟΦΟΡΙΕΣ ΑΠΟΡΡΙΨΗΣ

- Τα προϊόντα της Dyson κατασκευάζονται από υψηλής ποιότητας ανακυκλώσιμα υλικά. Να ανακυκλώνετε όπου αυτό είναι δυνατό.
- Η μπαταρία θα πρέπει να αφαιρείται από το προϊόν πριν από την απόρριψή του. Η απόρριψη ή η ανακύκλωση της μπαταρίας πρέπει να γίνεται με βάση τις τοπικές οδηγίες ή κανονισμούς.
- Απορρίψτε το κορεσμένο φίλτρο σύμφωνα με τις τοπικές διατάξεις ή κανονισμούς. Το σύμβολο αυτό υποδεικνύει ότι το μηχανήμα αυτό δεν θα πρέπει να απορρίπτεται μαζί με τα υπόλοιπα οικιακά απόβλητα. Για την αποτροπή πιθανής μόλυνσης του περιβάλλοντος ή βλάβης της ανθρώπινης υγείας από τη μη ελεγχόμενη απόρριψη των αποβλήτων, ανακυκλώστε τη συσκευή με υπεύθυνο τρόπο προάγοντας τη βιώσιμη επαναχρησιμοποίηση των υλικών πόρων. Όταν το μηχανήμα αυτό φτάσει στο τέλος της ωφέλιμης ζωής του, μεταφερτέ το σε αναγνωρισμένη εγκατάσταση συλλογής αποβλήτων ηλεκτρικού και ηλεκτρονικού εξοπλισμού (ΑΗΗΕ), όπως το τοπικό κέντρο ανακύκλωσης, για ανακύκλωση. Για να βρείτε την πλησιέστερη εγκατάσταση ανακύκλωσης, απευθυνθείτε στην αντίστοιχη δημοτική αρχή ή τον μεταπωλητή στην περιοχή σας.

ΕΞΥΠΗΡΕΤΗΣΗ ΠΕΛΑΤΩΝ DYSON

ΣΑΣ ΕΥΧΑΡΙΣΤΟΥΜΕ ΓΙΑ ΤΗΝ ΕΠΙΛΟΓΗ ΜΙΑΣ ΣΥΣΚΕΥΗΣ DYSON

Μετά την ενεργοποίηση της εγγύησης 2 ετών, η συσκευή σας Dyson θα καλύπτεται για το κόστος ανταλλακτικών και εργασίας για 2 έτη από την ημερομηνία αγοράς, σύμφωνα με τους όρους της εγγύησης. Εάν έχετε απορίες σχετικά με τη συσκευή Dyson, επισκεφθείτε τη διεύθυνση www.gr.dyson.com/support για οδηγίες στο διαδίκτυο, γενικές συμβουλές και χρήσιμες πληροφορίες σχετικά με τη Dyson.

Εναλλακτικά, επικοινωνήστε με τη γραμμή βοήθειας της Dyson έχοντας διαθέσιμο τον σειριακό αριθμό της συσκευής καθώς και λεπτομέρειες σχετικά με την τοποθεσία και τον χρόνο αγοράς της.

Αν η συσκευή σας Dyson χρειάζεται επισκευή, επικοινωνήστε με τη γραμμή βοήθειας της Dyson για να συζητήσουμε τις διαθέσιμες επιλογές. Αν η συσκευή σας Dyson έχει εγγύηση σε ισχύ και η επισκευή καλύπτεται, θα επισκευαστεί χωρίς κόστος.

ΕΓΓΡΑΦΗ ΚΑΤΟΧΟΥ ΠΡΟΪΟΝΤΟΣ DYSON

Η εγγύηση αυτή της συσκευής, ισχύει για 2 χρόνια από την ημερομηνία αγοράς. Εγγραφείτε ως κάτοχος προϊόντος Dyson, εντός 30 ημερών από την ημερομηνία αγοράς. Για την ταχύτερη και αποτελεσματικότερη εξυπηρέτησή σας, προβείτε στην εγγραφή αμέσως μετά την αγορά της συσκευής σας. Φυλάξτε την απόδειξη αγοράς καθ' όλη τη διάρκεια της εγγύησης.

Η εγγραφή γίνεται με τους εξής τρόπους:

- Τηλεφωνικά στην γραμμή βοήθειας Dyson στο 800 111 3500.
- Με τη συμπλήρωση του εσωκλειστού εντύπου και την ταχυδρομική αποστολή του. Με την εγγραφή σας:
- Προστατεύετε την επένδυσή σας με εγγύηση εξαρτημάτων και εργασίας για διάστημα δύο ετών.
- Λαμβάνετε χρήσιμες συμβουλές σχετικά με τη χρήση του μηχανήματός σας.
- Λαμβάνετε ειδικευμένες συμβουλές από την Τηλεφωνική γραμμή υποστήριξης της Dyson.
- Μαθαίνετε πρώτοι τις πλέον πρόσφατες εφευρέσεις μας.
- Η εγγραφή απαιτεί λίγα μόλις λεπτά και χρειάζεστε μόνο τον σειριακό αριθμό.

ΠΕΡΙΟΡΙΣΜΕΝΗ ΕΓΓΥΗΣΗ 2 ΕΤΩΝ

ΟΙ ΟΡΟΙ ΚΑΙ ΟΙ ΠΡΟΪΠΟΘΕΣΕΙΣ ΤΗΣ ΠΕΡΙΟΡΙΣΜΕΝΗΣ ΕΓΓΥΗΣΗΣ 2 ΕΤΩΝ ΤΗΣ DYSON ΚΑΘΟΡΙΖΟΝΤΑΙ ΠΑΡΑΚΑΤΩ. ΤΟ ΟΝΟΜΑ ΚΑΙ Η ΔΙΕΥΘΥΝΣΗ ΤΟΥ ΕΓΓΥΗΤΗ ΤΗΣ DYSON ΓΙΑ ΤΗ ΧΩΡΑ ΣΑΣ ΚΑΘΟΡΙΖΟΝΤΑΙ ΣΕ ΑΛΛΟ ΣΗΜΕΙΟ ΤΟΥ ΠΑΡΟΝΤΟΣ ΕΓΓΡΑΦΟΥ – ΑΝΑΤΡΕΞΤΕ ΣΤΟΝ ΠΙΝΑΚΑ ΠΟΥ ΑΝΑΦΕΡΕΙ ΤΑ ΕΝ ΛΟΓΩ ΣΤΟΙΧΕΙΑ.

ΤΙ ΚΑΛΥΠΤΕΙ Η ΕΓΓΥΗΣΗ

- Την επισκευή ή αντικατάσταση της συσκευής σας Dyson (κατά την κρίση της Dyson) εάν διαπιστωθεί ότι είναι ελαττωματική λόγω ελαττωματικών υλικών, εργασίας ή λειτουργίας που ισχύει για 2 χρόνια από την ημερομηνία αγοράς ή παράδοσης (σε περίπτωση που κάποιο ανταλλακτικό έχει καταργηθεί ή είναι εκτός παραγωγής, η Dyson θα το αντικαταστήσει με ένα λειτουργικό ανταλλακτικό).
- Στις περιπτώσεις όπου η παρούσα συσκευή πωλείται εκτός ΕΕ, η παρούσα εγγύηση ισχύει μόνο εφόσον η συσκευή χρησιμοποιείται εντός της χώρας στην οποία πωλήθηκε.
- Όταν το παρόν μηχανήμα πωλείται εντός της ΕΕ, η παρούσα εγγύηση ισχύει μόνο (i) εάν το μηχανήμα χρησιμοποιείται στη χώρα στην οποία πωλήθηκε ή (ii) εάν το μηχανήμα χρησιμοποιείται στην Αυστρία, τη Βέλγιο, τη Δανία, τη Φινλανδία, τη Γαλλία, τη Γερμανία, την Ιρλανδία, την Ιταλία, την Ολλανδία, τη Νορβηγία, την Πολωνία, την Ισπανία, τη Σουηδία, την Ελβετία ή το Ηνωμένο Βασίλειο και το ίδιο μοντέλο με το παρόν μηχανήμα πωλείται στην ίδια ονομαστική τάση στη σχετική χώρα.

ΤΙ ΔΕΝ ΚΑΛΥΠΤΕΙ Η ΕΓΓΥΗΣΗ

Η Dyson δεν εγγυάται την επισκευή ή αντικατάσταση ενός προϊόντος, όταν το ελάττωμα οφείλεται σε:

- Βλάβη από ατύχημα, βλάβες που προκλήθηκαν από αμελή χρήση ή συντήρηση, κακή χρήση, αμέλεια, απροσεξία ή λανθασμένο χειρισμό ή διαχείριση της συσκευής που δεν είναι σύμφωνη με το εγχειρίδιο χρήσης της Dyson.
- Χρήση της συσκευής για άλλο σκοπό πέραν των συνηθισμένων οικιακών χρήσεων.
- Συναρμολόγηση ή εγκατάσταση εξαρτημάτων με τρόπο μη συμβατό με τις οδηγίες της Dyson.
- Χρήση ανταλλακτικών και αξεσουάρ που δεν ανήκουν στα γνήσια εξαρτήματα Dyson.
- Ελαττωματική εγκατάσταση (εξαιρούνται οι εγκαταστάσεις που πραγματοποιήθηκαν από την Dyson).
- Επισκευές και μετατροπές που πραγματοποιήθηκαν από τρίτους και όχι από τη Dyson ή τους εξουσιοδοτημένους αντιπροσώπους της.
- Φράξιμο – δείτε περισσότερες λεπτομέρειες σχετικά με την αντιμετώπιση του φραξίματος στο βιβλίο οδηγιών χρήσης της Dyson.
- Φυσιολογική χρήση και φθορά (π.χ. ηλεκτρικές ασφάλειες, κυλινδρική βούρτσα κ.λπ.).
- Χρήση της συσκευής σε μάζα, τέφρα ή σόβα.
- Μείωση του χρόνου εκφόρτισης της μπαταρίας λόγω παιαλιότητας ή χρήσης (όπου αυτό εφαρμόζεται).

Αν έχετε αμφιβολίες σχετικά με το τι καλύπτεται από την εγγύησή σας, επικοινωνήστε με την γραμμή βοήθειας της Dyson.

ΟΙ ΟΡΟΙ ΚΑΛΥΨΗΣ ΣΥΝΟΠΤΙΚΑ

- Η εγγύηση τίθεται σε ισχύ από την ημερομηνία αγοράς (ή την ημερομηνία παράδοσης της συσκευής, όταν η τελευταία γίνει σε δεύτερο χρόνο).
- Η επίδειξη της απόδειξης αγοράς / παράδοσης (είτε της αυθεντικής είτε οποιαδήποτε άλλου σχετικού εγγράφου) είναι απαραίτητη πριν πραγματοποιηθεί οποιαδήποτε εργασία επισκευής στη συσκευή σας Dyson. Χωρίς τα ανωτέρω αποδεικτικά, οι εργασίες επισκευής θα χρεώνονται. Για το λόγο αυτό, συνιστάται η διατήρηση της απόδειξης ή του δελτίου παράδοσης.
- Όλες οι εργασίες/επιδιορθώσεις πραγματοποιούνται αποκλειστικά από την Dyson ή τους εξουσιοδοτημένους αντιπροσώπους της.
- Κάθε εξάρτημα που αντικαθίσταται από την Dyson περιέρχεται στην ιδιοκτησία της Dyson.
- Η επισκευή ή η αντικατάσταση του μηχανήματος Dyson υπό εγγύηση δεν επεκτείνει την περίοδο της εγγύησης, εκτός εάν αυτό προβλέπεται από την τοπική νομοθεσία της χώρας αγοράς.
- Η εγγύηση προσφέρει παροχές που είναι συμπληρωματικές, δεν επηρεάζουν τα νόμιμα δικαιώματά σας ως καταναλωτής και ισχύει είτε αγοράσατε το προϊόν απευθείας από την Dyson είτε από εξουσιοδοτημένο μεταπωλητή.

ΣΗΜΑΝΤΙΚΕΣ ΠΛΗΡΟΦΟΡΙΕΣ ΠΡΟΣΤΑΣΙΑΣ ΔΕΔΟΜΕΝΩΝ

Κατά την εγγραφή του προϊόντος Dyson:

- Θα χρειαστεί να μας παράσχετε βασικά στοιχεία επικοινωνίας για την εγγραφή του προϊόντος σας και για να μας επιτρέψετε να υποστηρίξουμε την εγγύησή σας.
- Κατά την εγγραφή σας, θα έχετε τη δυνατότητα να επιλέξετε κατά πόσο θα λαμβάνετε μηνύματα επικοινωνίας από εμάς. Εάν επιλέξετε να λαμβάνετε μηνύματα επικοινωνίας από την Dyson, θα λαμβάνετε λεπτομέρειες ειδικών προσφορών και ειδήσεις των τελευταίων καινοτομιών μας.
- Σε καμία περίπτωση δεν θα προβούμε σε πώληση των πληροφοριών σας σε τρίτα μέρη και θα χρησιμοποιήσουμε τις πληροφορίες που κοινοποιείτε σε εμάς αποκλειστικά σύμφωνα με τα όσα ορίζονται στις πολιτικές απορρήτου μας, στις οποίες μπορείτε να ανατρέξετε μέσω του ιστοτόπου μας στην ιστοσελίδα privacy.dyson.com.

HU

A DYSON KÉSZÜLÉK HASZNÁLATA

A FOLYTATÁS ELŐTT OLVASSA EL A DYSON FELHASZNÁLÓI ÚTMUTATÓJÁNAK „FONTOS BIZTONSÁGI UTASÍTÁSOK” CÍMŰ RÉSZÉT.

A TARTÓEGYSÉG FELSZERELÉSE

- A tartóegység felszereléséhez a fal típusának megfelelő szerelődesszükségletet használjon, és gondoskodjon a tartóegység biztonságos felszereléséről. Ügyeljen arra, hogy közvetlenül a felszerelés helye mögött ne legyenek csövezetékek (gáz, víz, levegő) vagy elektromos kábelek, vezetékek vagy vezetéksatornák. A tartóegységet az előírások és az alkalmazandó törvényeknek/szabályozásoknak (akár állami, akár helyi előírásoknak) megfelelően kell felszerelni. A Dyson védőruházat, védőszemüveg és védőeszközök használatát javasolja a tartóegység felszereléséhez.

KEZELÉS

- Ne használja a készüléket a szabadban, nedves felületen, és ne szívjon fel vele vizet vagy más folyadékot, mert áramütést okozhat.
- A készüléket mindig függőleges, álló helyzetben működtesse és tárolja. Ha felfordítja, a készülékből szennyeződés vagy hulladék távozik.
- Eltömődés megkeresésekor ne működtesse a készüléket.
- Kizárólag háztartási, beltéri vagy autóban való használatra! Ne használja a készüléket, ha az autó mozgásban van, illetve vezetés közben.
- A Max üzemmódban való használatához keresse meg a kapcsolót a készülék tetején. Tolja a kapcsolót Max állásba.
- A Max üzemmód kikapcsolásához tolja vissza a kapcsolót az erőteljes szívóüzemmódnak megfelelő állásba.
- A termék szénszálas kefékkel rendelkezik. Óvatosan kezelje őket, mert érintésük enyhe bőrirritációt okozhat. A kefék érintése után mosson kezet.

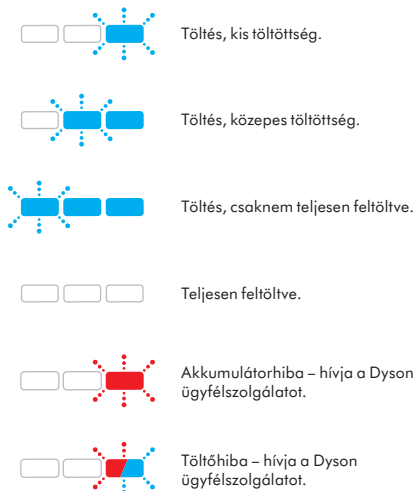
A KÉSZÜLÉK MŰKÖDTETÉSE

- Ne használja az átlátszó portartály, illetve szűrő(k).
- Finom por, pl. liszt csak nagyon kis mennyiségben szívható fel.
- Ne használja a készüléket éles, kemény tárgyak, apró játékok, tűk, papírkapcsok stb. felszívására, mert kárt tehetnek a készülékben.
- Porszívózás közben bizonyos szőnyegek csekély elektrosztatikus töltést okozhatnak az átlátszó portartályban és a porszívócsőben. Ez ártalmatlan, nincs kapcsolatban a hálózati árammal. Az ebből származó hatások minimálisra csökkentése érdekében ne tegye be a kezét, és ne tegyen be semmilyen tárgyat az átlátszó portartályba, mielőtt azt kiürítette volna. Az átlátszó portartályt csak megnedvesített ronggyal tisztítsa. (Lásd: „A portartály tisztítása”).
- Lépcsők tisztításakor legyen különösen óvatos.
- Ne tegye a készüléket székre, asztalra stb.
- A készülék használata során ne nyomja le a fűvókát túlzott erővel, mivel ez a készülék sérülését okozhatja.
- Finom felületen ne tartsa a szívófejet húzamosabb ideig egy helyben.
- A polírozott felület fényét a tisztítófej mozgása egyenetlenné teheti. Ilyen esetben törölje át a felületet nedves ruhával, polírozza, majd várjon, amíg megszárad.

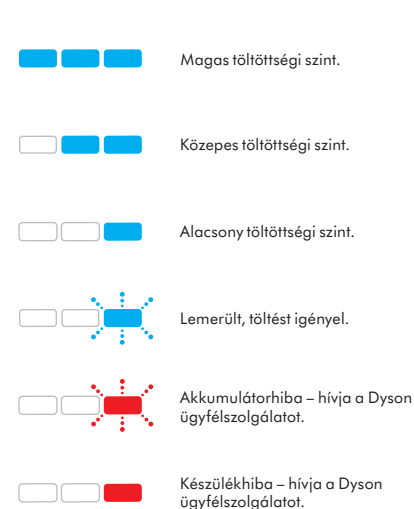
SZŐNYEG VAGY KEMÉNY PADLÓ

- Padló, szőnyeg és kárpit porszívózása előtt olvassa el a gyártó utasításait a javasolt tisztítási módszerekről.
- A készüléken lévő keferúd egyes szőnyeg- vagy padlófajták felületét károsíthatja. Egyes szőnyegek bolyhosodnak, ha porszívózás közben a forgó keferúddal érintkeznek. Ilyen esetben a motoros padló tisztító eszköz nélkül használja a készüléket, illetve vegye fel a kapcsolót a padlózat gyártójával.
- Fényezett padlófelület (pl. fa vagy linóleum) porszívózása előtt ellenőrizze, hogy a padló tisztító tartozék alsó része és az azon lévő kefe mentes legyen minden olyan idegen tárgytól, amely a padlót megkarcolhatja.

DIAGNOSZTIKA – JELZŐFÉNYEK TÖLTÉS KÖZBEN



DIAGNOSZTIKA – HASZNÁLAT KÖZBEN



A PORTARTÁLY KIÜRÍTÉSE

- Ha a portartály tartalma eléri a MAX jelzést, azonnal ürítse ki; a tartályt nem szabad túltölteni. Ha a készüléket tovább használja akkor, amikor a por szintje MAX jelzés fölé van, az összegyűlt por elérheti a szűrőt, és gyakoribb karbantartásra lesz szükség.
- Az átlátszó portartály kiürítése előtt vegye le a készüléket a töltőről. Ügyeljen, nehogy véletlenül beindítsa a készüléket.
- Az átlátszó portartály kiürítésének megkönnyítésére tanácsos a porszívócsövet és a padlótisztító eszközt eltávolítani.
- A porral és az egyéb allergén anyagokkal való érintkezés minimalizálása érdekében húzzon szorosan az átlátszó portartályra egy műanyag zsákot, és csak ezután távolítsa el annak tartalmát.
- A por eltávolításához fogja meg a készüléket a fogantyújánál, húzza hátra és emelje felfelé a piros kart a porleválasztó kioldásához. Folytassa addig, amíg automatikusan ki nem nyílik portartály alja, és ki nem ürül belőle a por.
- Az átlátszó portartályt óvatosan vegye ki a műanyag zsákból.
- Szorosan zárja le a zsákot, és dobja a hulladékgyűjtőbe.
- A portartály becsukásához nyomja lefelé a porleválasztót, amíg a normál helyzetébe nem kerül, majd kézzel csukja be a tartály alját – hallható kattánás jelzi, amikor a tartály megfelelően a helyére rögzül.

A PORTARTÁLY TISZTÍTÁSA

- Az átlátszó portartály eltávolítása előtt vegye le a készüléket a töltőről. Ügyeljen, nehogy véletlenül beindítsa a készüléket.
- Távolítsa el a porszívócsövet és a padlótisztító eszközt.
- A porleválasztó eltávolításához fogja meg a készüléket a fogantyújánál, húzza a piros kart maga felé és emelje felfelé, amíg a portartály ki nem nyílik, majd nyomja le a porleválasztó mögött található piros gombot, és emelje ki a porleválasztót.
- A portartálynak a készülékből való kiemeléséhez húzza hátra a készüléktest alján lévő piros reteszt, csúsztassa lefelé a portartályt, és óvatosan emelje ki előrefelé a készülékből.
- Az átlátszó portartályt csak megnedvesített ronggyal tisztítsa.
- Ne alkalmazzon mosószert, fényszert vagy légrisztítót az átlátszó portartály tisztításához.
- Ne tegye az átlátszó portartályt mosogatógépbe.
- Visszahelyezés előtt hagyja a portartályt teljesen megszáradni.
- A portartály cseréjéhez igazítsa a portartályon lévő füleket a készüléktesten lévő hornyokhoz, és csúsztassa a portartályt felfelé, amíg a retesz a helyére nem pattan.
- Csúsztassa a porleválasztót a készüléktest hornyába, és nyomja lefelé, amíg az normál helyzetébe nem kerül, majd zárja kézzel a portartály alját – az alkatrész kattánó hanggal záródik megfelelően a helyére.

MOSHATÓ ALKATRÉSZEK

A berendezésnek több alkatrésze is mosható, amelyek egyébként rendszeres tisztítást igényelnek. Kövesse az alábbi útmutatást.

A KEFERÚD MOSÁSA

- A készülékhez mosható keferúd tartozik. A készülék teljesítményének megőrzése érdekében rendszeresen ellenőrizze és tisztítsa a keferudat az alábbi utasítások szerint.
- A keferúd eltávolítása előtt vegye le a készüléket a töltőről. Ügyeljen arra, nehogy véletlenül beindítsa a készüléket.

A KEFERÚD ELTÁVOLÍTÁSA, MOSÁSA ÉS VISSZAHELYEZÉSE:

- Az alábbi utasításokon kívül nézze meg „a „Washing the brush bar” (A keferúd mosása)” alatt található illusztrációkat is.
- Fordítsa fejjel lefelé a tisztítófejet, hogy a tisztítófejnek az alsó részét lássa. Egy érme élével az óramutató járásával ellentétes irányba fordítsa el a rögzítőt egy negyed fordulattal nyitott helyzetbe.
- Forgassa a zárósapkát nyitott pozícióba. Húzza le finoman a keferudat a tisztítófejről.
- Távolítsa el a zárósapkát a keferúdról.
- Tartsa a keferudat folyó víz alá, és finoman dörgölve távolítsa el az esetleges szőszöket vagy szennyeződések.
- Állítsa a keferudat függőleges helyzetbe, amint azt az ábra mutatja. Hagyja teljesen megszáradni legalább 24 órán át.
- Mielőtt visszahelyezné a keferudat, ellenőrizze, hogy teljesen megszáradt-e.
- Helyezze vissza a zárósapkát a keferúdra.
- Csúsztassa vissza a keferudat a tisztítófejre, a motor körül. A zárósapkának nyitott pozícióban kell állnia, mint az ábrán is látható. Ha már a helyére illesztette, fordítsa vissza a zárósapkát zárt helyzetbe.
- A rögzítéshez forgassa el a rögzítőt negyed fordulattal az óramutató járásával megegyező irányba. Ügyeljen arra, hogy teljesen elforgassa a rögzítőt, hogy az biztosan tartsa a keferudat.

A SZŰRŐK MOSÁSA

- A készülék két mosható szűrővel rendelkezik. A megfelelő teljesítmény folyamatos biztosítása érdekében a szűrőket legalább havonta egyszer ki kell mosni, az alábbi utasításokat követve. Ennél gyakoribb mosás szükséges, ha a készüléket finom por felszívására használják, főként erőteljes szívóüzeműben használják, illetve a szokásosnál gyakoribban használják.

AZ „A” SZŰRŐ MOSÁSA

- A szűrő eltávolítása előtt vegye le a készüléket a töltőről. Ügyeljen arra, nehogy véletlenül beindítsa a készüléket.
- A készülék teljesítményének megőrzése érdekében a szűrőt az utasításoknak megfelelően rendszeresen ellenőrizze és tisztítsa.
- A szűrő gyakoribban szorul mosásra, ha finom por felszívására használják vagy főleg erőteljes szívóüzeműben működtetik.
- A szűrő eltávolításához emelje azt ki a készülék felső részéből.
- A szűrőt csak hideg vízzel tisztítsa.
- Folyasson vizet a szűrő külső felületére, amíg tiszta víz nem folyik a szűrőből.
- Csavarja ki két kézzel a felesleges víz eltávolításához.
- Hagyja legalább 24 órán át teljesen megszáradni.
- A berendezés semelyik részét ne tegye mosogatógépbe, mosógépbe, centrifugába, sütőbe, mikrohullámú sütőbe vagy nyílt láng közelébe.
- Helyezze vissza a megszáradt szűrőt a készülék felső részébe. Győződjön meg róla, hogy megfelelően a helyére került.

A „B” SZŰRŐ MOSÁSA

- Az eltávolításhoz forgassa el a szűrőt az óramutató járásával ellentétes irányba nyitott helyzetbe, majd húzza el a készüléktől.
- Hideg, folyó csapvíz alatt mossa ki a szűrő belsejét, és közben forgassa a szűrőt, hogy minden végét megtisztuljon.
- A törmelékes szennyeződés eltávolításához finoman ütögesse a szűrőt a mosdó széléhez.
- Ismételje meg a fenti eljárást 4-5 alkalommal, amíg a szűrő teljesen tiszta nem lesz.
- Tegye a szűrőt a készülékhez kapcsolódó részével felfelé, és hagyja legalább 24 órán keresztül teljesen megszáradni.
- A visszaszereléshez illesse be a szűrőt a nyitott helyzetbe, majd forgassa el az óramutató járásával egyező irányba, amíg be nem kattant a helyére.

ELTÖMÖDÉS – AUTOMATIKUS KIKAPCSOLÁS

- A készülék automatikus kikapcsolás funkcióval van ellátva.
- Ha bármely alkatrésze eltömődik, a készülék automatikusan kikapcsolhat.
- Leállás előtt a készülék motorja néhányszor pulzál (azaz gyors egymásutánban többször be- és kikapcsol).
- Hagyja lehűlni, mielőtt keresni kezdené az eltömődéseket.
- Az eltömődések ellenőrzése előtt vegye le a készüléket a töltőről. Ellenkező esetben személyi sérülés történhet.
- Szüntesse meg az eltömődést, és szereljen vissza minden alkatrészt, mielőtt a készüléket újra bekapcsolja.
- Használat előtt a porszívó minden alkatrészét megfelelően helyezze vissza.
- Az eltömődések eltávolítása nem tartozik a garancia hatálya alá.

ELTÖMÖDÉSEK MEGKERESÉSE

- Ha a motor pulzál, az eltömődésre utal. Az eltömődések megkereséséhez kövesse az alábbi utasításokat:
- Az eltömődések ellenőrzése előtt vegye le a készüléket a töltőről. Ügyeljen, nehogy véletlenül beindítsa a készüléket.
- Az eltömődések megkeresése közben ne működtesse a készüléket. Ellenkező esetben személyi sérülés történhet.
- Az eltömődések keresésekor ügyeljen az éles tárgyakra.
- A készüléktestben lévő eltömődések ellenőrzéséhez vegye ki a portartályt és a porleválasztót a portartály tisztításánál leírtak szerint, és távolítsa el az eltömődést.

A munka végrehajtásában a „Stubborn blockages” (Makacs eltömődések) részről található rajzok lesznek a segítségére.

- Ha az eltömődést nem tudja eltávolítani, vegye ki a keferudat. Egy pénzérmével fordítsa el kattanásig a lakattal jelölt rögzítőt. Szüntesse meg az eltömődést. Helyezze vissza a keferudat, és rögzítse a rögzítővel. Ellenőrizze, hogy stabilan rögzült-e, mielőtt a készüléket bekapcsolja.
- A termék szénszálas kefékkel rendelkezik. Óvatosan kezelje őket, mert érintésük enyhe bőrirritációt okozhat. A kefék érintése után mosson kezet.
- Használat előtt a porszívó minden alkatrészét megfelelően helyezze vissza.
- Az eltömődések eltávolítása nem tartozik a garancia hatálya alá.

TÖLTÉS ÉS TÁROLÁS

- Ha az akkumulátor hőmérséklete 3 °C alá süllyed, a készülék a motor és az akkumulátor megóvása érdekében kikapcsol. Ne töltsen majd vigye 3 °C alatti hőmérsékletű helyre a készüléket tárolás céljából.
- Az akkumulátor élettartamának meghosszabbítása érdekében a teljes lemerülést követően ne kezdje meg azonnal a feltöltést, hanem várjon néhány percet, amíg az akkumulátor lehül.
- Ügyeljen arra, hogy a készülék használata közben az akkumulátor ne érjen semmilyen felülethez. Így kevésbé hevül fel, ezért működési ideje és élettartama hosszabb lesz.

AZ AKKUMULÁTORRAL KAPCSOLATOS BIZTONSÁGI UTASÍTÁSOK

- Amennyiben az akkumulátor cseréjére van szükség, lépjen kapcsolatba a Dyson ügyfélszolgálatával.
- Kizárólag a Dyson által gyártott töltőegységet használja a Dyson készülék töltéséhez.
- Az akkumulátor egy zárt egység, így normál körülmények között nem jelent veszélyt a biztonságra. Abban a valószínűtlen esetben, ha folyadék szivárog az akkumulátorból, ne érintse meg a folyadékot, és tartsa be a következő óvintézkedéseket:
 - Bőrrel való érintkezés – irritációt okozhat. Mossa le a bőrfelületet szappanos vízzel.
 - Belégzés – légzési irritációt okozhat. Menjen friss levegőre, és forduljon orvoshoz.
 - Szemmel való érintkezés – irritációt okozhat. Azonnal alaposan öblítse ki a szemét bő vízzel legalább 15 percen keresztül. Forduljon orvoshoz.
 - Leselejtes – az akkumulátort kesztyűvel fogja meg, és azonnal selejtezze le a helyi rendelkezéseknek vagy szabályoknak megfelelően.



VIGYZAT

A készülék akkumulátorának helytelen kezelése tűzveszéllyel és vegyi égés kockázatával jár. Az akkumulátort ne szedje szét, ne zárja rövidre, ne hevítse 60 °C fölé, és ne égesse el. Gyermekektől tartsa távol. Ne szedje szét, és ne dobja tűzbe.

A DYSON KÉSZÜLÉK KARBANTARTÁSA

- Ne hajtsen végre semmilyen olyan karbantartási vagy javítási munkát, amely nem szerepel a Dyson felhasználói útmutatójában, vagy amelyet nem a Dyson ügyfélszolgálat ajánlott.
- Csak a Dyson által javasolt alkatrészeket használja. Ellenkező esetben a garancia érvényét veszítheti.
- A készüléket beltéren tárolja. Ne használja vagy tárolja 3 °C alatt. Használat előtt várja meg, amíg a készülék fel nem veszi a szobahőmérsékletet.
- A készüléket csak száraz törölruhával tisztítsa. Kerülje a kenőanyagok, tisztítószerek, fényszórók és légfrissítők használatát a készülék bármely alkatrészén.

TÖLTÉS ÉS TÁROLÁS

- Ha az akkumulátor hőmérséklete 3 °C alá süllyed, a készülék a motor és az akkumulátor megóvása érdekében kikapcsol. Ne töltsen majd vigye 3 °C alatti hőmérsékletű helyre a készüléket tárolás céljából.
- Az akkumulátor élettartamának meghosszabbítása érdekében a teljes lemerülést követően ne kezdje meg azonnal a feltöltést, hanem várjon néhány percet, amíg az akkumulátor lehül.
- Ügyeljen arra, hogy a készülék használata közben az akkumulátor ne érjen semmilyen felülethez. Így kevésbé hevül fel, ezért működési ideje és élettartama hosszabb lesz.

ONLINE TÁMOGATÁS

- Online súgó, általános ötletek, valamint a Dysonnal kapcsolatos videók és hasznos információk.
www.dyson.hu/support

AZ ÁRTALMATLANÍTÁSRA VONATKOZÓ TUDNIVALÓK

- A Dyson termékei kiváló minőségű, újrahasznosítható anyagokból készülnek. Kérjük körültekintően gondoskodjon a készülék újrahasznosításáról.
- Mielőtt a terméket leselejtezi, távolítsa el belőle az elemet.
- Az elemet a helyi szabályozásnak és előírásoknak megfelelően ártalmatlanítsa vagy hasznosítsa újra.
- A használt szűrőegységet a helyi szabályozásnak és előírásoknak megfelelően ártalmatlanítsa.
- Ez a jelzés azt mutatja, hogy a terméket az EU-ban nem szabad más háztartási hulladékkal együtt kidobni. Az ellenőrzetlen hulladékártalmatlanításnak a környezetre vagy az emberi egészségre esetlegesen gyakorolt negatív hatását megelőzendő felelősségteljesen gondoskodjon a leselejtezésről, hogy elősegítse az anyagi források fenntartható újrahasznosítását. Amikor a készülék eléri üzemi élettartamának a végét, újrahasznosításához vigye el egy elismert WEEE hulladékgyűjtő létesítménybe, például egy helyi lakossági hulladéklerakó helyre. A helyi hatóság vagy a kereskedő gondoskodni tud a termék környezetre ártalmatlan módon történő újrahasznosításáról.

A DYSON ÜGYFÉLSZOLGÁLATA

Miután regisztrált a 2 éves garanciára, Dyson készülékére 2 éves alkatrész- és javítási garanciát nyújtunk (a szűrők kivételével) a vásárlás napjától kezdődően,

a garanciális feltételekben leírtak szerint. Ha kérdése van Dyson készülékével kapcsolatban, online segítségért, általános tippéért és a Dysonnal kapcsolatos hasznos információkért keresse fel a www.dyson.hu/support weboldalt.

Vagy hívja a Dyson ügyfélszolgálatát, és adja meg a készülék sorozatszámát, valamint a vásárlás helyét és időpontját.

Ha Dyson készüléke javításra szorul, hívja a Dyson ügyfélszolgálatát, hogy megbeszélhessük a rendelkezésre álló lehetőségeket. Ha Dyson készüléke még garanciális, és abba az adott javítás is beletartozik, a javítás térítésmentes.

KÉRJÜK, REGISZTRÁLJON MINT A DYSON KÉSZÜLÉK TULAJDONOSA

A készülékre 2 év garancia vonatkozik a vásárlás napjával kezdődően. Kérjük regisztrálja a készülékét a vásárlástól számított 30 napon belül. Annak érdekében, hogy gyors és hatékony segítséget tudjunk nyújtani Önnek, a vásárlást követően azonnal regisztrálja készülékét. Őrizze meg a vásárlást igazoló számlát. Ahhoz, hogy gyors és hatékony segítséget tudjunk Önnek nyújtani, kérjük, regisztrálja Dyson készülékét. Ezt kétféleképpen teheti meg:

- Interneten: www.dyson.hu
- Hívja fel telefonon a Dyson ügyfélszolgálatát.
- Ha telefonon vagy online regisztrálja készülékét, az a következő előnyökkel jár az Ön számára:
 - Az alkatrészekre és a javításra két éves garanciát biztosítunk, így befektetett pénze nagyobb biztonságban van.
 - Hasznos tippeket kaphat a készülék használatához.
 - Szakértői tanácsokat kaphat a Dyson ügyfélszolgálatán keresztül.
 - Az első között értesülhet az új fejlesztéseinkről.
 - A regisztráció mindössze néhány percet vesz igénybe, és csak a sorozatszámra van szükség hozzá.

KORLÁTOZOTT 2 ÉVES GARANCIA

A DYSON 2 ÉVES KORLÁTOZOTT GARANCIÁJÁNAK FELTÉTELEI AZ ALÁBBIK. AZ ÖN ORSZÁGA SZERINT ILLETÉKES DYSON-GARANCIÁVÁLLALÓ NEVE ÉS CÍMADATAI A JELEN DOKUMENTUM MÁS RÉSZÉBEN TALÁLHATÓK. Ezeket az információkat keresse a megfelelő táblázatban.

AMIRE KITERJED

- A Dyson készülék javítására vagy cseréjére (a Dyson vállalat döntése szerint), amennyiben hibás anyagok, kivitelezés vagy funkció miatt nem működik megfelelően a vásárlást vagy kiszállítást követő 2 éven belül (ha valamely alkatrész már nem kapható, akkor a Dyson egy funkciójában megfelelő cserealkatrésszel pótolja azt).
- Ha a készüléket az EU-n kívül értékesítik, akkor a garancia csak akkor érvényes, ha azt az értékesítés országában használják.
- Ha a készüléket az EU-n belül értékesítik, akkor a garancia csak akkor érvényes, ha a készüléket (i) az értékesítés helye szerinti országban használják, vagy ha azt (ii) Ausztriában, Belgiumban, Dániában, az Egyesült Királyságban, Finnországban, Franciaországban, Hollandiában, Írországon, Lengyelországban, Németországban, Norvégiában, Olaszországban, Svájcban, Spanyolországban vagy Svédországban használják, és az adott országban az ezzel a termékkel megegyező, azonos névleges feszültségű terméket forgalmazunk.

AMIT NEM FEDEZ

- A Dyson által vállalt termékjavítási vagy cseregarancia nem vonatkozik az alábbi esetekre:
 - Baleset következtében történt meghibásodások, gondatlan vagy nem rendeltetésszerű, a Dyson működtetési kézikönyvében leírtakat figyelembe nem vevő vagy azoknak ellentmondó használat miatt bekövetkezett meghibásodások.
 - Ha a készüléket nem általános háztartási célokra használták.
 - Ha a Dyson utasításaiban megadottaktól eltérő alkatrészeket szereltek a készülékbe.
 - Nem eredeti Dyson alkatrészek és tartozékok használata.
 - Hibás üzembe helyezés (kivéve, ha azt a Dyson végezte).
 - Nem a Dyson vagy a Dyson hivatalos márkaszervize által végzett javítások és módosítások.
 - Eltömődések – Az eltömődések elhárításával kapcsolatos részleteket lásd a Dyson használati útmutatóban.
 - Természetes kopás és elhasználódás (pl. biztosíték, keferud stb.).
 - Ha a készüléket törmelékhez, hamuhoz vagy gipszhez használták.
 - Az akkumulátor lemerülési idejének az akkumulátor korából vagy használatából adódó csökkenése miatti meghibásodás (adott esetben).
- Ha kétségei vannak azzal kapcsolatban, hogy mit fedez a garancia, forduljon a Dyson ügyfélszolgálatához.

A GARANCIA ÖSSZEFOGLALÁSA

- A garancia a vásárlás napján életbe lép (amennyiben az áru átvétele a megrendelést követő későbbi időpontban történik, úgy az átvétel időpontját kell figyelembe venni).
- A Dyson készüléke javításának megkezdése előtt be kell mutatni a bizonylatot (eredeti, illetve bármely későbbi) vásárlást/átvételt igazoló bizonylatot. E bizonylatok bemutatásának elmulasztása esetén a javításért a szerviz munkáját számolhat fel. Őrizze meg a vásárlást és az átvételt igazoló bizonylatokat.
- Minden javítási munkát a Dyson vagy hivatalos képviselője fog elvégezni az Ön készülékén.
- Minden, a javítás alatt kicserélt alkatrész a Dyson tulajdonába kerül.
- A Dyson készüléken elvégzett garanciális javítások vagy cserék csak akkor járnak a garancia időtartamának meghosszabbításával, ha azt a vásárlás helye szerinti országban érvényes jogszabályok megkövetelik.
- A garancia további előnyöket jelent, amelyek nem befolyásolják az Ön fogyasztóvédelmi jogszabályokban biztosított jogait, és attól függetlenül érvényesek, hogy Ön a terméket közvetlenül a Dysontól vagy egy harmadik féltől vásárolta.

FONTOS ADATVÉDELMI INFORMÁCIÓK

A megvásárolt Dyson termék regisztrálásakor:

- Meg kell adnia az alapvető kapcsolattartási adatait, hogy regisztrálhassa a terméket, és lehetővé tegye számunkra a garanciavállalást.
- Regisztráláskor választhat, hogy szeretné-e hírlevelet kapni tőlünk. Ha feliratkozik a Dyson hírleveleire, el fogjuk küldeni Önnek a különleges ajánlatainkkal és a legújabb innovációinkkal kapcsolatos részletes tájékoztatásokat és híreket.
- Adatait soha nem értékesítjük harmadik feleknek, és az Ön által megadott adatokat kizárólag a webhelyünkön elérhető adatvédelmi szabályzatban foglaltaknak megfelelően használjuk: [privacy.dyson.com](https://www.dyson.com/privacy)

NO

BRUK AV DYSON-PRODUKTET

LES DELEN "VIKTIGE SIKKERHETSINSTRUKSJONER" I DENNE DYSON-BRUKSANVISNINGEN FØR DU FORTSETTER.

MONTERING AV DOKKINGSTASJON

- Bruk egnet monteringsutstyr for din veggtype og sørg for at dockingstasjonen monteres fast mot veggen. Sjekk at det ikke finnes rør (gass, vann, luft) eller elektriske kabler, ledninger eller kanalsystemer direkte bak monteringsområdet. Dockingstasjonen må monteres i henhold til forskrifter og gjeldende regler/standarder (nasjonal lovgivning kan gjelde i tillegg). Dyson anbefaler bruk av verneklær, øyeskyttelse og eventuelt annet nødvendig utstyr.

BRUK

- Må ikke brukes utendørs eller på våte overflater, eller til å suge opp vann eller andre væsker – dette kan føre til elektrisk støt.
- Påse at apparatet brukes stående. Skitt og støv kan komme ut av apparatet hvis du snur det opp-ned.
- Apparatet skal være av når du kontrollerer det for blokkeringer.
- Skal kun brukes innendørs eller i biler. Ikke bruk apparatet når bilen er i gang eller når du kjører.
- Du bruker maksmodus ved å finne bryteren øverst på apparatet. Skyv bryteren til maksmodusposisjon.
- Slå av maksmodus ved å skyve bryteren tilbake til posisjon for kraftig sugemodus.
- Dette produktet har børster av karbonfiber. Vær oppmerksom hvis du kommer borti dem. De kan irritere huden noe. Vask hendene etter å ha håndtert børstene.







STØVSUGING

- Må ikke brukes uten at klar beholder og filtre er på plass.
- Fint støv som sement eller mel må kun støvsuges opp i svært små mengder.
- Ikke bruk produktet til å støvsuge skarpe, harde gjenstander, små leker, nåler, binders osv. Disse kan skade produktet.
- Når du støvsuger kan enkelte tepper skape små mengder med statisk elektrisitet i den klare beholderen eller røret. Dette er ufarlig og har ingen forbindelse med strømmen. For å minimere effekten av dette, må du ikke stikke hendene eller gjenstander inn den i klare beholderen før du har tørt den. Den klare beholderen må kun rengjøres med en fuktig klut. (se "Rengjøring av den klare beholderen").
- Vær ekstra forsiktig når du støvsuger trapper.
- Ikke sett fra deg støvsugeren på stoler, bord osv.
- Ikke trykk ned munnstykket med makt når du bruker apparatet, da dette kan føre til skade.
- Ikke la rengjøringshodet stå på ett sted på ømfintlige gulv.
- På voksede gulv kan bevegelsene til rengjøringshodet gi ujevne glans. Hvis dette skjer, bør du tørke med en fuktig klut, polere området med voks og vente på at det tørker.







TEPPER ELLER HARDE GULV

- Før du støvsuger gulvbelegg, tepper og matter, bør du sjekke rengjøringsinstruksjonene til produsenten.
- Børstemunnstykket på støvsugeren kan skade visse teppe typer og gulv. Noen tepper vil løse hvis du bruker en roterende børste når du støvsuger. I så fall anbefaler vi at du støvsuger uten å bruke det motordrevne gulvmunnstykket og rådfører deg med teppeprodusenten.
- Før du støvsuger polerte gulv som tre eller linoleum må du sjekke at det ikke har festet seg fremmedlegemer som kan forårsake riper, på undersiden av gulvverktøyet og børstene.

STATUSINDIKATOR – LYSER VED LADING

-  Lader, lite batterinivå.
-  Lader, middels batterinivå.
-  Lader, nesten full.
-  Helt oppladet.
-  Batterifeil – ring Dyson Kundeservice.
-  Feil med lader – ring Dyson Kundeservice.

STATUSINDIKATOR – UNDER BRUK

-  Høyt batterinivå.
-  Middels batterinivå.
-  Lavt batterinivå.
-  Tom, må lades på nytt.
-  Batterifeil – ring Dyson Kundeservice.
-  Feil på hoveddel – ring Dyson Kundeservice.

TØMMING AV DEN KLARE BEHOLDEREN

- Må tømmes så fort avfallsnivået når MAX-merket – må ikke overfylles. Når du bruker maskinen hvis avfallsnivået er over MAX-linjen, kan det føre til at avfallet når filteret og hyppigere vedlikehold vil være nødvendig.
- Påse at apparatet er koblet fra laderen før du tømmer den klare beholderen. Pass på at du ikke trykker på PÅ-knappen.
- En bør fjerne røret og gulvverktøyet, slik at det blir enklere å tømme den klare beholderen.
- For å redusere kontakten med støv og allergifremkallende stoffer ved tømming, bør du legge den klare beholderen i en plastpose før du tømmer den.
- For å tømme ut støvet holder du apparatet i håndtaket, drar den røde spaken bakover og løfter opp for å frigjøre sykklonen. Fortsett til beholderbunnen automatisk åpner seg og slipper ut støvet.
- Ta den klare beholderen varsomt ut av posen.
- Lukk posen godt, og kast den som vanlig.
- Du lukker ved å dytte sykklonen nedover til den er i vanlig posisjon og lukker beholderbunnen manuelt – bunnen klikker når den er trykt på plass.

RENGJØRING AV DEN KLARE BEHOLDEREN

- Påse at apparatet er koblet fra laderen før du fjerner den klare beholderen. Pass på at du ikke trykker på PÅ-knappen.
- Fjern røret og gulvverktøyet.
- Du fjerner sykklonen ved å holde apparatet i håndtaket, dra den røde spaken mot deg og løfte opp til beholderen åpner seg, deretter dytte inn den røde knappen som befinner seg bak sykklonen og løfte ut sykklonen.
- Du fjerner den klare beholderen fra apparatet ved å dra den røde spaken i nærheten av bunnen bakover, skyve den klare beholderen nedover og dra den forsiktig ut fra hoveddelen.
- Den klare beholderen må kun rengjøres med en fuktig klut.
- Ikke bruk vaskemidler, poleringsmidler eller luftrensere til å rengjøre den klare beholderen.
- Ikke rengjør den klare beholderen i oppvaskmaskin.
- Pass på at den klare beholderen er helt tørr før du setter den på igjen.
- Du skifter ut den klare beholderen ved å sette tappene på den klare beholderen på linje med sporene på hoveddelen og skyve oppover på plass til spaken klikker.
- Skyv sykklonen inn i sporene på hoveddelen og dytt nedover til den er i sin normale posisjon og lukk beholderbunnen manuelt – bunnen klikker når den er skikkelig på plass.

VASKBARE DELER

Apparatet har vaskbare deler som krever regelmessig rengjøring. Følg instruksjonene nedenfor.

VASKE DEN ROTERENDE BØRSTEN

- Apparatet har en vaskbar roterende børste. Kontroller og vask den regelmessig i samsvar med følgende instruksjoner for å opprettholde ytelsen.
- Påse at apparatet er koblet fra laderen før du fjerner den roterende børsten. Pass på at du ikke trykker på PÅ-knappen.

SLIK FJERNES, VASKES OG SKIFTES DEN ROTERENDE BØRSTEN:

- Se illustrasjonene «Vask den roterende børsten» ved siden av instruksjonene nedenfor.
- Snu rengjøringshodet opp ned, slik at undersiden på rengjøringshodet vender mot deg. Bruk en mynt til å dreie festeordningen en kvart omdreining mot urviseren til den ulåste stillingen.
- Roter endehetten til åpen stilling. Trekk den roterende børsten forsiktig bort fra rengjøringshodet.
- Fjern endehetten fra den roterende børsten.
- Hold den roterende børsten under rennende vann og gni den varsomt for å fjerne lo og skitt.
- La den roterende børsten stå som vist. La den tørke i minst 24 timer, inntil den er helt tørr.
- Kontroller at den roterende børsten er helt tørr før du setter den på plass.
- Fest endehetten til den roterende børsten igjen.
- Skyv den roterende børsten tilbake på rengjøringshodet, rundt motoren. Endehetten skal være i åpen stilling, som vist. Når endehetten er på plass, roterer du den tilbake til lukket stilling.

- Lukk festeordningen ved å dreie den en kvart omdreining med urviseren. Pass på at festeordningen dreies fullstendig og at den roterende børsten sitter fast.

SLIK VASKER DU FILTRENE

- Apparatet har to vaskbare filtre. Vask filtrene minst en gang i måneden i henhold til følgende instruksjoner for å opprettholde ytelsen. Det kan være nødvendig med hyppigere vask dersom man: støvsuger fint støv, hovedsakelig bruker den kraftigste sugestillingen eller bruker apparatet ofte og lenge av gangen.

VASKE FILTER A

- Påse at apparatet er koblet fra laderen før du fjerner filteret. Pass på at du ikke trykker på PÅ-knappen.
- Undersøk og vask filteret med jevne mellomrom i henhold til instruksjonene for å sikre at det fungerer som det skal.
- Det kan hende at filteret må vaskes oftere hvis du støvsuger fint støv eller bruker den mest i "Kraftig støvsuging"-modus.
- For å fjerne filteret løfter du det ut fra toppen av støvsugeren.
- Filteret skal kun vaskes i kaldt vann.
- Skyll utsiden av filteret med vann til skyllevannet er rent.
- Klem og vri med begge hender for å sikre at du blir kvitt overflødig vann.
- La det tørke i minst 24 timer, inntil det er helt tørt.
- Ikke sett noe av apparatet i oppvaskmaskin eller vaskemaskin, og ikke tørk i tørketrommel, komfyr, mikrobølgeovn eller i nærheten av flammer.
- Sett det tørre filteret tilbake igjen i toppen av selve støvsugeren. Sørg for at det sitter godt fast.

VASKE FILTER B

- Fjern filteret ved å vri mot klokken til åpen stilling og fjern fra apparatet.
- Vask innsiden av filteret under rennende vann, roter filteret for å sikre at vannet kommer til i alle foldene.
- Bank filteret forsiktig mot siden av vasken flere ganger for å fjerne alle rester.
- Gjenta denne prosessen 4-5 ganger til filteret er helt rent.
- Plasser filteret oppreist, med toppen av filteret vendt oppover, og la tørke i minimum 24 timer.
- Filteret settes tilbake på plass ved å sette det i åpen stilling igjen og vri med klokken til det klikker på plass.

BLOKKERINGER – AUTOMATISK UTKOBLING

- Denne støvsugeren er utstyrt med automatisk utkobling.
- Hvis en del blir blokkert, kan støvsugeren slå seg av automatisk.
- Dette skjer når motoren pulserer flere ganger (dvs. slår seg av og på i rask rekkefølge).
- La støvsugeren bli avkjølt før du ser etter blokkeringer.
- Påse at apparatet er koblet fra laderen før du ser etter blokkeringer. Annet kan forårsake personskaade.
- Kontroller at det ikke finnes noen blokkeringer og at alle deler er montert, før du bruker maskinen.
- Sett alle delene godt på igjen før bruk.
- Det å fjerne blokkeringer dekkes ikke av garantien.

SE ETTER BLOKKERINGER

Hvis du hører dunk fra motoren, betyr dette at produktet har en blokkering.

- Påse at apparatet er koblet fra laderen før du ser etter blokkeringer. Pass på at du ikke trykker på PÅ-knappen.
- Apparatet må være frakoblet mens du ser etter blokkeringer. Annet kan forårsake personskaade.
- Pass deg for skarpe gjenstander når du ser etter blokkeringer.
- Se etter blokkeringer på hoveddelen av apparatet, fjern den klare beholderen og sykklonen i henhold til instruksjonene i delen om rengjøring av den klare beholderen, og fjern blokkeringer. Se i delen om store blokkeringer og bruk illustrasjonene som veiledning.
- Hvis du ikke kan fjerne hindringen, må du kanskje fjerne den roterende børsten. Bruk en mynt for å løsne festet som er merket med en hengelås. Fjern hindringen. Sett på den roterende børsten igjen og fest den ved å stramme festeordningene. Pass på at den sitter godt fast før bruk av støvsugeren.
- Dette produktet har børster av karbonfiber. Vær oppmerksom hvis du kommer borti dem. De kan irritere huden noe. Vask hendene etter å ha håndtert børstene.
- Sett alle delene godt på igjen før bruk.
- Det å fjerne blokkeringer dekkes ikke av garantien.

LADING OG OPPBEVARING

- Denne maskinen vil slå seg AV hvis batteriets temperatur er under 3 °C. Dette gjøres for å beskytte motoren og batteriet. Du må ikke lade apparatet og deretter flytte det til et sted for oppbevaring der temperaturen er under 3 °C.
- For å forlenge levetiden til batteriet bør du unngå å lade det opp på nytt med en gang det er blitt helt utladet. La batteriet avkjøles i et par minutter.
- Unngå å holde batteriet inntil en overflate når du bruker apparatet. Hvis du unngår dette, blir det mindre opphetet, og batteriets bruks- og levetid blir forlenget.

SIKKERHETSINSTRUKSJONER FOR BATTERI

- Hvis batteriet må skiftes, kontakt Dyson Helpline.
- Bruk kun Dyson-lader.
- Batteriet er lukket og utgjør ingen fare under normale omstendigheter. Hvis det mot formodning skulle oppstå lekkasje fra batteriet må du ikke berøre væsken, siden den kan forårsake irritasjon eller brannskår, og følge følgende forholdsregler:
 - Hudkontakt – kan forårsake irritasjon. Vask med såpe og vann.
 - Innånding – kan forårsake irritasjon av luftveiene. Sørg for å få frisk luft og kontakt lege.
 - Kontakt med øyne – kan forårsake irritasjon. Skyll straks øynene grundig med vann i minst 15 minutter. Oppsøk lege.
 - Avfallshåndtering – bruk vernehansker når du skal kaste batteriet og følg de lokale reglene for gjenvinning.

⚠ ADVARSEL

Batteriet som brukes i dette apparatet kan være brannfarlig eller forårsake kjemisk forbrenning hvis det brukes på feil måte. Må ikke demonteres, kortsluttes, oppvarmes til over 60 °C (140 °F), eller brennes. Holdes borte fra barn. Må ikke demonteres eller kastes på ilden.

SLIK VEDLIKEHOLDER DU DYSON-PRODUKTET

- Utfør ikke annet vedlikeholds- eller reparasjonsarbeid enn det som vises i denne Dyson-bruksanvisningen, eller som blir tilrådd av Dyson Helpline.
- Du må kun bruke deler som er anbefalt av Dyson. Hvis du unnlater å gjøre dette, kan garantien bli gjort ugyldig.
- Oppbevar produktet innendørs. Ikke bruk eller oppbevar produktet under 3 °C. Pass på at produktet holder romtemperatur før du bruker det.
- Bruk kun en tørr klut til å rengjøre produktet. Ikke bruk smøremidler, rengjøringsmidler, poleringsmidler eller luftfresere på noen del av produktet.

LADING OG OPPBEVARING

- Denne maskinen vil slå seg AV hvis batteriets temperatur er under 3 °C. Dette gjøres for å beskytte motoren og batteriet. Du må ikke lade apparatet og deretter flytte det til et sted for oppbevaring der temperaturen er under 3 °C.
- For å forlenge levetiden til batteriet bør du unngå å lade det opp på nytt med en gang det er blitt helt utladet. La batteriet avkjøles i et par minutter.
- Unngå å holde batteriet inntil en overflate når du bruker apparatet. Hvis du unngår dette, blir det mindre opphetet, og batteriets bruks- og levetid blir forlenget.

ONLINE STØTTE

- For online støtte, generelle tips, videoer og nyttig informasjon om Dyson. www.dyson.no/support

INFORMASJON OM AVFALLSHÅNDTERING

- Dyson-produkter er laget av førsteklases gjenvinnbare materialer. Resirkuleres om mulig.
- Batteriet må tas ut av apparatet før det kastes.
- Kast eller resirkuler batteriet i henhold til lokale bestemmelser eller lover.
- Kasser det brukte filteret i samsvar med lokale regler eller forskrifter.
- Dette symbolet indikerer at dette apparatet ikke skal kastes med det vanlige husholdningsavfallet. For å forhindre mulig skade på miljøet eller menneskers helse fra ukontrollert avfallshåndtering, skal du resirkulere det på en ansvarlig måte for å fremme bærekraftig gjenbruk av materielle ressurser. Når apparatet har nådd slutten på levetiden, må du ta det med til et godkjent innsamlingsanlegg for elektrisk og elektronisk avfall (Waste Electrical and Electronic Equipment), som for eksempel ditt kommunale innsamlingssted for gjenvinning. Din lokale myndighet eller forhandler vil kunne gi deg informasjon om ditt nærmeste resirkuleringsanlegg.

DYSON KUNDESERVICE

Etter å ha registrert din 2-årige garanti, vil ditt Dyson-apparat være dekket for deler og arbeid (ekskludert filtre) i 2 år fra kjøpsdatoen, slik det fremkommer av garantivilkårene. Hvis du har spørsmål om ditt Dyson-apparat, kan du besøke www.dyson.no/support for nettbasert hjelp, generelle tips og nyttig informasjon om Dyson.

Alternativt kan du ringe Dyson Helpline og oppgi serienummer og detaljer om hvor/når du kjøpte apparatet.

Hvis Dyson-apparatet ditt trenger reparasjon, ringer du Dyson Helpline så vi kan diskutere de tilgjengelige alternativene. Hvis garantien fremdeles gjelder for Dyson-produktet, og reparasjonen dekkes av denne, vil produktet bli reparert kostnadsfritt.

REGISTRER DEG SOM EIER AV ET DYSON-APPARAT

Garantien for dette produktet er på 2 år fra kjøpsdatoen. Registrer garantien din innen 30 dager fra kjøpsdatoen. For å hjelpe oss med å sikre at du mottar rask og effektiv hjelp, registrerer du deg øyeblikkelig etter kjøpet. Ta vare på kvitteringen som viser kjøpsdatoen.

For at vi kan forsikre oss om at du får rask og effektiv service, registrer deg som eier av et Dyson-apparat.

- På Internettadressen www.dyson.no
- Ring Dyson Helpline på 080069196.
- Ved å registrere deg via Internett eller telefon, vil du:
 - Beskytte din investering med en to års garanti for deler og utførelse.
 - Motta nyttige tips om bruk av apparatet.
 - Få ekspertråd fra Dyson Helpline.
 - Være den første til å høre om de siste nyskapningene.
 - Registrering tar bare noen minutter og alt du trenger er ditt serienummer.

2 ÅRS BEGRENSET GARANTI

VILKÅR OG BETINGELSER FOR DYSONS 2-ÅRS BEGRENSEDE GARANTI ER SKISSET NEDENFOR. NAVN OG ADRESSE TIL DEN SOM GIR GARANTI FOR DYSON I DITT LAND ER OPPGITT ET ANNET STED I DETTE DOKUMENTET – SE TABELLEN MED DENNE INFORMASJONEN.

DETTE DEKKES

- Dersom det skulle oppstå feil på eller mangler ved apparatet, kan du benytte deg av de rettighetene som følger av forbrukerkjøpsloven. Dette innebærer blant annet at du kan kreve reparasjon eller erstatning av apparatet dersom det foreligger en feil som etter forbrukerkjøpslovens regler er å anse som en mangel, herunder dersom apparatet er defekt pga. svikt i materiale, utførelse eller funksjon, eller dersom det ikke svarer til kvaliteten og egenskapene som rimelig kan forventes av produktet. Dersom en del ikke lenger er tilgjengelig eller har gått ut av produksjon, kan Dyson innenfor forbrukerkjøpslovens rammer velge å erstatte denne med en fungerende erstatningsdel.

- Der dette apparatet selges utenfor EU, er garantien gyldig kun når apparatet installeres og brukes i det landet der det ble solgt.
- Der apparatet er solgt innenfor EU, vil denne garantien bare være gyldig (i) hvis maskinen brukes i landet der den ble solgt eller (ii) hvis apparatet brukes i landet der det ble solgt eller (iii) hvis apparatet brukes i Østerrike, Belgia, Danmark, Finland, Frankrike, Tyskland, Irland, Italia, Nederland, Norge, Polen, Spania, Sverige, Sveits eller Storbritannia, og samme modell som dette apparatet selges med samme spenning i det aktuelle landet.

DETTE DEKKES IKKE

Dyson's garanti omfatter ikke reparasjon og utskifting av produkter der feilen skyldes følgende:

- Skade ved uhell, feil som oppstår som følge av feilaktig bruk eller vedlikehold, misbruk, uforsiktighet eller håndtering av enheten på en måte som ikke samsvarer med Dyson's brukerhåndbok.
- Feil som følge av at produktet brukes til noe annet enn normale husholdningsformål.
- Feil som følge av bruk av deler som ikke er satt sammen eller installert i henhold til Dyson's instruksjoner.
- Bruk av deler og tilbehør som ikke er originaldeler fra Dyson.
- Feil som følge av feilaktig installasjon (unntatt når installasjonen er gjort hos Dyson).
- Feil som følge av reparasjoner eller endringer utført av andre parter enn Dyson eller Dyson's autoriserte agenter.
- Blokkeringer – se Dyson's bruksanvisning for nærmere beskrivelse av hvordan fjerne blokkeringer fra støvsugeren.
- Vanlig slitasje (f.eks. sikringer, børste osv.).
- Bruk av dette apparatet på murestøv, aske eller gips.
- Redusert brukstid for batteriet på grunn av batteriets alder eller bruk (når aktuelt). Hvis du er i tvil om hva som dekkes av garantien, kan du ta kontakt med Dyson Helpline.

SAMMENDRAG AV DEKNING

- Garantien trer i kraft på kjøpsdatoen (eller leveringsdatoen hvis den kommer senere).
- Før det kan utføres arbeid på Dyson-produktet, må du legge frem kjøpsbevis og følgeseddel (både original og eventuelt etterfølgende). Uten et slikt bevis skal alt arbeid betales. Ta vare på kvittering eller følgeseddel.
- Alt arbeid i forbindelse med mangler utføres av Dyson eller Dyson's autoriserte agenter.
- Alle deler som skiftes ut blir Dyson's eiendom.
- Reparasjon eller erstatning av Dyson-apparatet under garantien vil ikke forlenge garantitiden, med mindre dette kreves av lokal lovgivning i landet der apparatet ble kjøpt.
- Garantien gir fordeler som kommer i tillegg til, og som ikke påvirker, dine lovbestemte rettigheter som forbruker, og vil gjelde enten om du har kjøpt produktet direkte fra Dyson eller fra en tredjepart.

VIKTIG INFORMASJON OM DATABESKYTTELSE

Når du registrerer Dyson-apparatet ditt:

- Du må oppgi grunnleggende kontaktopplysninger til oss for å registrere apparatet ditt, og for at vi skal kunne aktivere garantien.
- Når du registrerer deg, får du mulighet til å velge om du vil motta kommunikasjon fra oss. Hvis du velger å motta kommunikasjon fra Dyson, sender vi deg informasjon om spesialtilbud og nyheter om våre siste nyvinninger.
- Vi vil aldri selge opplysningene dine til tredjeparter, og bare bruke opplysningene som du deler med oss som definert av personvernerklæringene på nettstedet vårt: [privacy.dyson.com](https://www.dyson.com/privacy)

PT

UTILIZAR O SEU APARELHO DA DYSON

LEIA AS "INSTRUÇÕES DE SEGURANÇA IMPORTANTES" NO SEU GUIA DO UTILIZADOR DA DYSON, ANTES DE PROSSEGUIR.

INSTALAÇÃO DA ESTAÇÃO DE SUPORTE

- Utilize peças de montagem adequadas para o seu tipo de parede e certifique-se de que a estação de suporte está montada de forma segura. Certifique-se de que nenhuma tubagem (gás, água ou ar), cabos elétricos, fios ou canalizações se encontram diretamente por detrás da área de montagem. A estação de suporte deve ser montada de acordo com os regulamentos e códigos/normas aplicáveis (podem aplicar-se leis locais e estatais). A Dyson recomenda o uso de vestuário e óculos de proteção, e materiais conforme necessário.

UTILIZAÇÃO

- Não utilize o aparelho no exterior ou sobre superfícies molhadas, nem para aspirar líquidos, pois pode sofrer um choque elétrico.
- Certifique-se de que o aparelho é mantido em posição vertical durante a utilização e armazenamento. Se inverter a posição do aparelho, podem soltar-se lixo e detritos.
- Não ponha o aparelho em funcionamento quando estiver a eliminar qualquer obstrução.
- Apenas para utilização doméstica ou no automóvel. Não use o aparelho com o automóvel em movimento ou quando estiver a conduzir.
- Para operar o modo Máx., encontre o interruptor no topo do aparelho. Desloque o interruptor para a posição do modo Máx.
- Para desligar o modo Máx., desloque o interruptor de volta para a posição do modo Aspiração Potente.
- Este produto tem escovas de fibra de carbono. Tenha cuidado de tocar nelas, pois podem causar irritação na pele. Lave as mãos depois de tocar nas escovas.

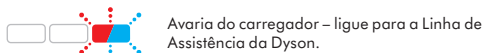
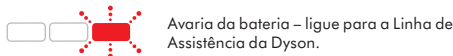
UTILIZAÇÃO DO APARELHO

- Não use o aparelho sem que o depósito transparente e os filtros estejam colocados.
- O pó fino, como a farinha, deve ser aspirado apenas em quantidades muito pequenas.
- Não utilize o aparelho para aspirar objetos rígidos e aguçados, como pequenos brinquedos, alfinetes, cliques de papel, etc. Estes objetos podem danificar o aparelho.
- Durante a aspiração, alguns tapetes poderão gerar pequenas cargas eletrostáticas no depósito transparente ou no tubo. Estas descargas são inofensivas e não têm qualquer relação com a alimentação elétrica. Para minimizar esses efeitos, não coloque as mãos nem introduza objetos no depósito transparente sem antes o ter esvaziado. Limpe o depósito transparente apenas com um pano húmido. (Consulte "Limpar o depósito transparente").
- Tenha especial cuidado ao aspirar escadas.
- Não coloque o aparelho em cima de cadeiras, mesas, etc.
- Não pressione o bocal com demasiada força ao usar o aparelho, pois isso pode causar danos.
- Não permita que a cabeça de limpeza fique parada sobre o mesmo sítio quando aspirar pavimentos delicados.
- Em superfícies enceradas, o movimento da cabeça de limpeza pode deixar um brilho irregular. Se isso acontecer, passe um pano húmido, encere a área e espere que seque.

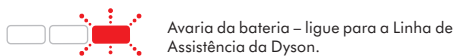
TAPETES OU PAVIMENTOS DUROS

- Antes de aspirar o chão, tapetes ou carpetes, consulte as instruções de limpeza recomendadas pelo fabricante.
- A escova do aparelho pode danificar certos tipos de tapetes e pavimentos. Alguns tapetes podem esfriar se utilizar sobre eles uma escova rotativa ao aspirar. Se for esse o caso, recomendamos que aspire sem a escova motorizada e consulte o fabricante do pavimento.
- Antes de aspirar superfícies muito polidas, como madeira ou linóleo, verifique primeiro se a parte inferior da escova e as respetivas escovas não têm objetos estranhos que possam deixar marcas no chão.

DIAGNÓSTICO – LUZES DURANTE O CARREGAMENTO



DIAGNÓSTICO – DURANTE A UTILIZAÇÃO



ESVAZIAR O DEPÓSITO TRANSPARENTE

- Esvazie o depósito assim que o pó alcançar o nível da marca MAX – não deixe que fique demasiado cheio. A utilização da máquina quando a sujidade está acima da linha MAX pode fazer com que a sujidade chegue ao filtro e seja necessário uma manutenção mais frequente.

- Certifique-se de que o aparelho está desligado do carregador antes de esvaziar o depósito transparente. Tenha cuidado para não premir o botão "ON".
- Para facilitar a tarefa de esvaziar o depósito transparente, é aconselhável retirar o tubo e a escova para solos.
- Para minimizar o contacto com pó/alérgenos quando estiver a esvaziar, envolva o depósito transparente num saco de plástico e proceda ao esvaziamento.
- Para soltar o lixo, agarre no aparelho pela pega, puxe a alavanca vermelha para trás e para cima para liberar o ciclone. Continue até que a base abra automaticamente e solte o lixo.
- Remova o depósito transparente do saco com cuidado.
- Feche bem o saco e elimine normalmente.
- Para fechar, empurre o ciclone para baixo até que fique na posição normal e feche manualmente a base do depósito – a base encaixará quando estiver de forma segura na devida posição.

LIMPAR O DEPÓSITO TRANSPARENTE

- Certifique-se de que o aparelho está desligado do carregador antes de retirar o depósito transparente. Tenha cuidado para não premir o botão "ON".
- Retire o tubo e a escova para pavimentos.
- Para remover o ciclone, agarre no aparelho pela pega, puxe a alavanca vermelha na sua direção e para cima até que o depósito abra, depois carregue no botão vermelho localizado atrás do ciclone e retire o ciclone.
- Para separar o depósito transparente do aparelho, puxe para trás no trinco vermelho situado na base, deslize o depósito transparente para baixo e retire com cuidado da estrutura principal.
- Limpe o depósito transparente apenas com um pano húmido.
- Não utilize detergentes, produtos de polimento ou ambientadores para limpar o depósito transparente.
- Não coloque o depósito transparente numa máquina de lavar loiça.
- Certifique-se de que o depósito transparente está totalmente seco antes de voltar a colocá-lo.
- Para voltar a colocar o depósito transparente, alinhe as abas no depósito transparente com as ranhuras na estrutura principal e deslize para cima para a posição até que o trinco encaixe.
- Introduza o ciclone nas ranhuras do corpo principal e empurre para baixo até que fique na sua posição normal e feche manualmente a base do depósito – a base encaixará quando estiver de forma segura na posição.

PEÇAS LAVÁVEIS

O seu aparelho tem peças laváveis que exigem uma limpeza regular. Siga as instruções apresentadas abaixo.

LAVAR A ESCOVA

- O seu aparelho tem uma escova lavável, verifique-a e lave-a regularmente de acordo com as seguintes instruções, para manter o seu desempenho.
- Certifique-se de que o aparelho está desligado do carregador antes de retirar a escova. Tenha cuidado para não puxar o gatilho "ON".

PARA REMOVER, LAVAR E SUBSTITUIR A ESCOVA:

- Consulte a ilustração "Lavagem da Escova" junto das instruções abaixo.
- Vire a escova ao contrário, de forma que a parte inferior da escova fique virada para si. Utilize uma moeda para rodar o fecho um quarto, no sentido contrário ao dos ponteiros do relógio, para a posição desbloqueada.
- Rode a tampa para a posição aberta. Com cuidado, afaste o rolo da escova.
- Retire a tampa do rolo.
- Segure o rolo sob água corrente e esfregue suavemente para remover qualquer colão ou sujidade.
- Mantenha o rolo na vertical, conforme mostrado. Deixe secar completamente, no mínimo, durante 24 horas.
- Antes de voltar a colocar, verifique se a escova está completamente seca.
- Volte a fixar a tampa no rolo.
- Introduza o rolo de novo na escova, em redor do motor. A tampa deve estar na posição aberta, conforme mostrado. Assim que estiver na posição, rode a tampa de volta para a posição fechada.
- Feche o fecho rodando um quarto no sentido dos ponteiros do relógio. Certifique-se de que o fecho está completamente rodado e o rolo está segura.

LAVAR OS FILTROS

- O seu aparelho possui dois filtros laváveis; lave-os pelo menos uma vez por mês, de acordo com as seguintes instruções, para manter um bom desempenho. Poderá ser necessário lavar com maior frequência se o utilizador: aspirar pó fino, utilizar principalmente o modo "Aspiração potente" ou usar intensivamente o aspirador.

LAVAR O FILTRO A

- Certifique-se de que o aparelho está desligado do carregador antes de retirar o filtro. Tenha cuidado para não premir o gatilho "ON".
- Verifique e lave o filtro regularmente de acordo com as instruções para manter o seu desempenho.
- O filtro pode precisar de lavagens mais frequentes se aspirar pó fino ou se for usado principalmente em modo de "Aspiração potente".
- Para retirar o filtro, levante-o da parte de cima do aparelho.
- Lave o filtro apenas com água fria. Não utilize água quente nem detergentes.
- Deixe correr água pelo lado de fora do filtro até a água ficar limpa.
- Esprema e torça com as duas mãos para garantir a saída de todo o excesso de água.
- Deixe secar completamente, no mínimo, durante 24 horas.
- Não coloque qualquer peça do seu aparelho na máquina de lavar louça, máquina de lavar roupa ou secador de roupa, forno, microondas, nem perto de chamas desprotegidas.
- Para voltar a colocar, posicione o filtro seco na parte de cima do aparelho. Certifique-se de que este está colocado de forma apropriada.

LAVAR O FILTRO B

- Para retirar o filtro, rode no sentido oposto ao dos ponteiros do relógio para a posição aberta e puxe para fora do aparelho.
- Lave a parte interior do filtro sob água corrente, rodando o filtro para garantir a cobertura de todas as pregas.
- Bata suavemente com o filtro, algumas vezes, na parte lateral da banca para remover quaisquer detritos.
- Repita este processo 4 a 5 vezes até o filtro ficar limpo.
- Coloque o filtro na vertical, com a parte de cima do filtro virada para cima e deixe-o secar completamente durante, pelo menos, 24 horas.
- Para o voltar a colocar, ponha o filtro na posição aberta e rode no sentido dos ponteiros do relógio até ouvir o clique que indica que este se encontra no devido lugar.

OBSTRUÇÕES - DISJUNTOR AUTOMÁTICO

- Este aparelho está equipado com um disjuntor automático.
- Se alguma peça ficar obstruída, o aparelho pode desligar-se automaticamente.
- Isto acontecerá após o motor pulsar uma série de vezes (i.e. ligar e desligar rapidamente de forma sucessiva).
- Deixe arrefecer antes de procurar as obstruções.
- Certifique-se de que o aparelho está desligado do carregador antes de eliminar qualquer obstrução. Caso contrário, poderá ferir-se.
- Certifique-se de que todas as obstruções foram eliminadas e que todas as peças foram reinstaladas antes de voltar a utilizar a máquina.
- Volte a montar todas as peças com firmeza antes de o utilizar.
- A limpeza de obstruções não está abrangida pela garantia.

DETEÇÃO DE OBSTRUÇÕES

Se ouvir o motor a pulsar, significa que existe uma obstrução. Siga as instruções abaixo para localizar a obstrução:

- Certifique-se de que o aparelho está desligado do carregador antes de procurar obstruções. Tenha cuidado para não premir o botão "ON".
- Não ponha o aparelho em funcionamento quando estiver a eliminar qualquer obstrução. Caso contrário, poderá ferir-se.
- Tenha cuidado com os objetos afiados quando estiver a procurar obstruções.
- Para verificar as obstruções na estrutura principal do aparelho, retire o depósito transparente e o ciclone, conforme as instruções na secção de limpeza do depósito transparente, e remova a obstrução. Consulte a secção "Obstruções persistentes" das ilustrações para mais orientação.
- Se não conseguir eliminar uma obstrução pode precisar de retirar a escova. Utilize uma moeda para abrir o fecho com o símbolo de cadeado. Elimine a obstrução. Volte a colocar a escova e prenda-a bloqueando o fecho. Certifique-se de que fica bem preso antes de usar o aparelho.
- Este produto tem escovas de fibra de carbono. Tenha cuidado de tocar nelas, pois podem causar irritação na pele. Lave as mãos depois de tocar nas escovas.
- Volte a montar todas as peças com firmeza antes de o utilizar.
- A limpeza de obstruções não está abrangida pela garantia.

CARGA E ARRUMAÇÃO

- Este aparelho irá desligar-se se a temperatura da bateria for inferior a 3°C (37,4°F). O desligamento visa proteger o motor e a bateria. Não carregue a bateria se guardar o aparelho a uma temperatura inferior a 3°C (37,4°F).
- Para ajudar a prolongar a vida da bateria, evite recarregá-la imediatamente depois de uma descarga completa. Deixe arrefecer o aparelho durante uns minutos.
- Evite usar o aparelho com a bateria encostada a uma superfície. Isto irá ajudá-la a funcionar de forma mais fresca e irá prolongar o tempo de funcionamento e a vida da mesma.

INSTRUÇÕES DE SEGURANÇA DA BATERIA

- Se a bateria precisar de ser substituída, entre em contacto com a Linha de Assistência da Dyson.
- Utilize apenas um carregador Dyson.
- A bateria é uma unidade selada e, em circunstâncias normais, não coloca problemas de segurança. No caso improvável em que a bateria comece a verter líquido, não toque nesta e respeite as seguintes precauções:
 - O contacto com a pele pode causar irritação. Lave com água e sabão.
 - A inalação pode causar irritação respiratória. Inspire ar fresco e procure aconselhamento médico.
 - O contacto com os olhos pode causar irritação. Lave imediatamente os olhos com água abundante durante, pelo menos, 15 minutos. Procure cuidados médicos.
 - Use luvas para manusear a bateria e elimine-a em conformidade com as normas e os regulamentos locais.



CUIDADO

A bateria usada neste dispositivo pode apresentar risco de incêndio ou queimadura química se for manuseada indevidamente. Não provoque curto-circuito nos contactos, não a aqueça acima de 60°C (140°F), nem a incinere. Mantenha-a afastada das crianças. Não a desmonte nem a elimine através de fogo.

COMO CUIDAR DO SEU APARELHO DYSON

- Não execute qualquer ação de manutenção ou reparação para além das indicadas no seu Guia do utilizador da Dyson ou recomendadas pela Linha de Assistência da Dyson.
- Utilize apenas peças recomendadas pela Dyson. Caso contrário, poderá invalidar a garantia.
- Guarde o aparelho em espaços interiores. Não utilize nem guarde num ambiente com temperatura abaixo de 3°C (37,4°F). Certifique-se de que o aparelho está à temperatura ambiente antes de o utilizar.
- Limpe o aparelho apenas com um pano seco. Não utilize lubrificantes, detergentes, produtos de polimento ou ambientadores em nenhuma parte do aparelho.

CARGA E ARRUMAÇÃO

- Este aparelho irá desligar-se se a temperatura da bateria for inferior a 3°C (37,4°F). O desligamento visa proteger o motor e a bateria. Não carregue a bateria se guardar o aparelho a uma temperatura inferior a 3°C (37,4°F).
- Para ajudar a prolongar a vida da bateria, evite recarregá-la imediatamente depois de uma descarga completa. Deixe arrefecer o aparelho durante uns minutos.
- Evite usar o aparelho com a bateria encostada a uma superfície. Isto irá ajudá-la a funcionar de forma mais fresca e irá prolongar o tempo de funcionamento e a vida da mesma.

SUPORTE ON-LINE

- Para ajuda, conselhos gerais, vídeos e informações úteis on-line sobre a Dyson. www.dyson.pt/support

INFORMAÇÃO EM RELAÇÃO À ELIMINAÇÃO DO PRODUTO

- Os produtos Dyson são fabricados com materiais recicláveis de alta qualidade. Recicle, sempre que possível.
 - A pilha deve ser retirada do produto antes da sua eliminação.
 - Elimine ou recicle a pilha de acordo com a legislação ou regulamentação locais.
 - Elimine a unidade do filtro de saída de acordo com a legislação ou regulamentação locais.
- Este símbolo indica que este produto não deve ser eliminado com outros resíduos domésticos gerais. Para evitar possíveis danos ambientais ou na saúde humana devido à eliminação descontrolada de resíduos, recicle o produto de forma responsável para promover a reutilização sustentável dos recursos materiais. No final da vida útil deste aparelho, entregue-o num centro de recolha REEE (Resíduos de Equipamentos Elétricos e Eletrónicos) reconhecido, como o centro de recolha de resíduos domésticos local para reciclagem. Pode obter informações sobre o centro de reciclagem mais próximo junto das autoridades ou revendedores locais.

SERVIÇO DE APOIO AO CLIENTE DA DYSON

Após registar a sua garantia de 2 anos, o seu aparelho da Dyson estará coberto quanto a peças e mão de obra (excluindo filtros), durante 2 anos a contar a partir da data de compra, sujeito aos termos da garantia. Se tem dúvidas em relação ao seu aparelho da Dyson, vá a: www.dyson.pt/support para ajuda, conselhos gerais e informações úteis online sobre a Dyson.

Em alternativa, ligue para a Linha de Assistência da Dyson, indicando o seu número de série e informações sobre o local e a data de compra do aparelho. Se o seu aparelho da Dyson precisar de uma reparação, ligue para a Linha de Assistência da Dyson, para que possamos analisar as opções possíveis. Se o seu aparelho da Dyson ainda estiver ao abrigo da garantia e a reparação estiver coberta, esta será isenta de custos.

REGISTE-SE COMO PROPRIETÁRIO DO PRODUTO DYSON

A garantia para este produto é de 2 anos a contar a partir da data de compra. Registe a sua garantia nos 30 dias a seguir à sua data de compra. Para nos ajudar a garantir que obtém um serviço imediato e eficiente, registe-se logo a seguir à compra. Guarde o recibo que mostra a data de compra.

Há duas formas de o fazer:

- Online em www.dyson.pt
 - Telefone para a Linha de Assistência da Dyson.
- Ao registar-se online ou por telefone, irá:
- Proteger o seu investimento com uma garantia de 2 anos relativa a peças e a mão de obra.
 - Receber sugestões úteis sobre o modo de utilização do seu equipamento.
 - Receber aconselhamento especializado da Linha de Assistência da Dyson.
 - Ser o primeiro a conhecer as nossas mais recentes invenções.
 - O processo de registo demora apenas alguns minutos, e tudo o que necessita é do seu número de série.

2 ANOS DE GARANTIA LIMITADA

OS TERMOS E CONDIÇÕES DA GARANTIA LIMITADA DE 2 ANOS DA DYSON ESTÃO INDICADOS ABAIXO. O NOME E ENDEREÇO DA GARANTIA DYSON PARA O SEU PAÍS ESTÃO INDICADOS NUMA OUTRA SECÇÃO DO DOCUMENTO - CONSULTE A TABELA QUE ESPECIFICA ESTES DETALHES.

O QUE ESTÁ COBERTO

- A reparação ou substituição do seu aparelho da Dyson (à discrição da Dyson) caso se confirme que a avaria se deve a defeitos nos materiais, na mão de obra ou no funcionamento no espaço de 2 anos a contar da data de compra ou de entrega (caso alguma das peças já não se encontre disponível ou tenha sido descontinuada, a Dyson substitui-la-á por uma peça de substituição funcional).
- Se este aparelho for vendido fora da UE, esta garantia será apenas válida se o aparelho for instalado e utilizado no país em que foi vendido.
- Se este aparelho for vendido dentro da UE, esta garantia apenas será válida (i) se o aparelho for usado no país em que foi vendido ou (ii) se o aparelho for usado na Áustria, Bélgica, Dinamarca, Finlândia, França, Alemanha, Irlanda, Itália, Países Baixos, Noruega, Polónia, Espanha, Suécia, Suíça ou Reino Unido, e o mesmo modelo deste aparelho for vendido com a mesma tensão nominal, no país relevante.

O QUE NÃO ESTÁ COBERTO

A Dyson não garante a reparação ou substituição de um produto em que o defeito seja resultado de:

- Danos acidentais, avarias causadas por utilização ou cuidados negligentes, utilização indevida, negligência, utilização ou manuseamento imprudentes do aparelho, que não estejam em conformidade com o Manual de Instruções da Dyson.

- Utilização do aparelho para fins que não sejam o doméstico.
 - Utilização de peças não montadas ou instaladas em conformidade com as instruções da Dyson.
 - Utilização de peças e acessórios que não sejam componentes Dyson genuínos.
 - Instalação defeituosa (exceto se instalado pela Dyson).
 - Reparações ou alterações executadas por outros que não a Dyson ou os seus agentes autorizados.
 - Obstruções - consulte o Manual de Instruções da Dyson para informações sobre como procurar e eliminar obstruções.
 - Desgaste normal (por exemplo, fusíveis, escova, etc.).
 - Utilização deste aparelho para aspirar entulho, cinza ou gesso.
 - Redução no tempo de descarga da pilha devido à vida útil ou utilização da mesma (quando aplicável).
- Se tiver dúvidas quanto à cobertura da sua garantia, contacte a Linha de Assistência da Dyson.

RESUMO DA COBERTURA

- A garantia entra em vigor a partir da data de compra (ou na data de entrega, caso esta seja posterior).
- Tem de fornecer prova de compra/entrega (tanto a original, como no caso de qualquer subsequente) antes que possa ser executado qualquer trabalho no seu aparelho da Dyson. Sem essa prova, qualquer trabalho executado ou peças fornecidas serão cobráveis. Guarde o seu recibo ou guia de entrega.
- Todos os trabalhos serão executados pela Dyson ou pelos seus representantes autorizados.
- Todas as peças substituídas pela Dyson tornar-se-ão propriedade da mesma.
- A reparação ou substituição do seu aparelho Dyson, ao abrigo da garantia, não alargará o período da garantia, a menos que tal seja exigido pela lei local, no país onde foi comprado.
- A garantia proporciona benefícios que são suplementares a quaisquer direitos legais que tenha enquanto consumidor, não afetando os mesmos, e será aplicada quer adquira o seu produto diretamente à Dyson ou a terceiros.

INFORMAÇÃO IMPORTANTE EM RELAÇÃO À PROTEÇÃO DE DADOS

Ao registar o seu aparelho da Dyson:

- Terá de nos fornecer informações de contacto básicas para registar o seu produto e permitir-nos suportar a sua garantia.
- Quando se registar, terá a oportunidade de escolher se gostaria de receber comunicações da nossa parte. Se optar por receber comunicações da Dyson, enviar-lhe-emos detalhes de ofertas especiais e notícias das nossas inovações mais recentes.
- Nunca venderemos as suas informações a terceiros e apenas utilizaremos informações que partilhe connosco conforme definido pelas nossas políticas de privacidade, que estão disponíveis no nosso website: privacy.dyson.com

SE

ANVÄNDA DIN DYSON-MASKIN

LÄS AVSNITTET "VIKTIGA SÄKERHETSINSTRUKTIONER" I DIN DYSON-BRUKSANVISNING INNAN DU FORTSÄTTER.

INSTALLATION AV DOCKNINGSTATION

- Använd lämpliga monteringsbeslag för din väggtyp och se till att dockningsstationen monteras säkert. Se till att inget rörsystem (gas, vatten, luft) eller elkablar, ledningar eller kanalsystem ligger direkt bakom monteringsplatsen. Dockningsstationen måste monteras enligt bestämmelser och gällande koder/standarder (statliga eller lokala lagar kan gälla). Dyson rekommenderar att du använder skyddskläder, skyddsglasögon och skyddsmaterial när dockningsstationen installeras.

ANVÄNDNING

- Använd inte apparaten utomhus eller på våta ytor eller för att suga upp vatten eller andra vätskor – det kan ge elektriska stötar.
- Se till att maskinen används i upprätt läge. Smuts och skräp kan falla ur maskinen om den vänds upp och ned.
- Maskinen får inte vara igång när du kontrollerar igensättningar.
- Endast för inomhusbruk i hushållet och i bilen. Maskinen får inte användas när bilen är i rörelse eller vid körning.
- Lokalisera knappen på maskinens ovansida för att starta max-läget. Skjut knappen till positionen för max-läget.
- Skjut tillbaka knappen till läget för Kraftfull sugning för att stänga av Max-läget.
- Den här maskinen har borstar av kolfiber. Var försiktig om du kommer i kontakt med dem, eftersom de kan orsaka mindre hudirritation. Tvätta dina händer efter att borstarna hanterats.

DAMMSUGNING

- Använd aldrig maskinen utan den genomskinliga behållaren eller filtret på plats.
- Fint damm, t.ex. gipsdamm eller mjöl, får bara sugas upp i mycket små mängder.
- Använd inte maskinen till att plocka upp vassa, hårda föremål, små leksaker, nålar, gem, osv. De kan skada maskinen.
- Vid dammsugning kan vissa mattor generera små statiska laddningar i den genomskinliga behållaren eller staven. De är ofarliga och inte förknippade med elnätet. För att minimera eventuella effekter av detta ska du inte sticka in handen eller något föremål i den genomskinliga behållaren innan du har tömt den och sköljt den med kallt vatten. Använd bara en fuktad duk vid rengöring av den genomskinliga behållaren. (Se "Rengöring av den genomskinliga behållaren").
- Var extra försiktig när du dammsuger trappor.
- Placera inte maskinen på stolar, bord, osv.
- Tryck inte ned munstycket för hårt när maskinen används eftersom det kan skada den.
- Låt inte rengöringshuvudet stanna för länge på ett ställe på ömtåliga golv.

- På vaxade golv kan rengöringshuvudets rörelser skapa en ojämn lyster. Om detta händer, torka med en fuktad trasa, polera området med vax och vänta tills det har torkat.

MATTOR ELLER HÅRDA GOLV

- Läs tillverkarens rekommenderade rengöringsanvisning före dammsugning av golv och mattor.
- Borsthuvudet på produkten kan skada vissa typer av mattor och golv. Vissa mattor luddar av sig om ett roterande borsthuvud används. I sådana fall rekommenderar vi dammsugning utan det motoriserade golvmunstycket och att du rådfrågar tillverkaren.
- Före dammsugning av höggångsgolv, t.ex. trä eller linoleum, kontrollera att golvverktygets undersida och dess borstar är fria från främmande föremål som kan ge upphov till märken.

DIAGNOSTIK – LAMPOR UNDER LADDNING



Laddning, låg laddning.



Laddning, halvfull laddning.



Laddning, nästan full laddning.



Helt laddad.



Batterifel – ring Dysons hjälptelefon.



Laddarfel – ring Dysons hjälptelefon.

DIAGNOSTIK – VID ANVÄNDNING



Hög laddningsnivå.



Medelhög laddningsnivå.



Låg laddningsnivå.



Tomt, behöver laddas.



Batterifel – ring Dysons hjälptelefon.



Fel på huvudenheten – ring Dysons hjälptelefon.

TÖMNING AV DEN GENOMSKINLIGA BEHÅLLAREN

- Töm så fort smutsen når upp till MAX-nivån – fyll inte mer än så. Om du använder maskinen när smutsen är över MAX-linjen kan det leda till att smutsen når filtret och att underhåll krävs oftare.
- Se till att maskinen har kopplats från laddaren före tömning av den genomskinliga behållaren. Var noga med att inte dra i "ON"-avtryckaren.
- Det är en god idé att ta bort staven och golvverktyget för att förenkla tömning av den genomskinliga behållaren.
- Sätt en plastpåse runt behållaren och töm den för att minimera damm- och allergenkontakt.
- För att tömma ut smutsen håller du i apparatens handtag, drar bak den röda spaken och lyfter uppåt för att frigöra cyklonen. Fortsätt tills dammbehållarens bas automatiskt öppnas och släpper ut smutsen.
- Ta försiktigt bort den genomskinliga behållaren från påsen.
- Förslut påsen ordentligt och kassera den på normalt sätt.
- För att stänga trycker du cyklonen nedåt tills den befinner sig i den normala positionen och stänger dammbehållarens bas – basen klickar när den sätts på plats.

RENGÖRING AV DEN GENOMSKINLIGA BEHÅLLAREN

- Se till att maskinen har kopplats från laddaren före borttagning av den genomskinliga behållaren. Var noga med att inte dra i "ON"-avtryckaren.
- Ta bort skaftet och golvverktyget.
- För att ta bort cyklonen håller du i apparaten i handtaget, drar den röda spaken mot dig och lyfter uppåt tills dammbehållaren öppnas, sedan trycker du in den röda knappen som sitter bakom cyklonen och lyfter ut cyklonen.
- För att ta bort den tömda dammbehållaren från apparaten drar du bak den röda

haken som sitter på basen, skjuter den tömda dammbehållaren nedåt och tar försiktigt bort den från huvudenheten.

- Använd bara en fuktad duk vid rengöring av den genomskinliga behållaren.
- Använd inte rengöringsmedel, putsmedel eller rumspray vid rengöring av den genomskinliga behållaren.
- Rengör inte behållaren i en diskmaskin.
- Se till att behållaren är helt torr innan den sätts tillbaka.
- För att sätta tillbaka den tömda dammbehållaren riktar du in flikarna på den tömda dammbehållaren med spåren på huvudenheten och skjuter den uppåt tills haken klickar.
- Skjut in cyklonen i spåren på huvudenheten och tryck nedåt tills den befinner sig i sin normala position. Stäng basen på dammbehållaren manuellt – basen klickar när den sätts på plats.

DELAR SOM KAN TVÄTTAS

Din produkt har delar som kan tvättas och som ska göras rent med jämna mellanrum. Följ anvisningarna nedan.

TVÄTTA BORSTSTAGET

- Din apparat har ett tvättbart borststages. Kontrollera och rengör det regelbundet i enlighet med anvisningarna för att upprätthålla effektiviteten.
- Se till att produkten har kopplats från laddaren före borttagning av borsthuvudet. Var noga med att inte dra i "ON"-utlösaren.

GÖR SÅ HÄR FÖR ATT TA LOSS, TVÄTTA OCH SÄTTA TILLBAKA BORSTSTAGET:

- Se bilderna till "Tvätta borststages" samtidigt som du läser anvisningarna nedan.
- Vänd rengöringshuvudet upp och ner så att rengöringshuvudets undersida är vänd mot dig. Använd ett mynt för att vrida fästansordningen ett kvarts varv motsols till olåst läge.
- Vrid ändlocket till det öppna läget. Dra försiktigt bort borststages från munstycket.
- Lossa ändlocket från borststages.
- Håll borststages under rinnande vatten och skrubba försiktigt för att få bort ludd eller smuts.
- Ställ borststages upp såsom visas. Låt torka helt under minst 24 timmar.
- Kontrollera att borststages är helt torrt innan det sätts tillbaka.
- Montera hylsan på borsthuvudet.
- Tryck försiktigt in borststages i munstycket igen runt motorn. Ändlocket ska sitta i öppet läge såsom visas. När ändlocket sitter på plats ska det vridas till det stängda läget.
- Stäng låset genom att vrida det ett kvarts varv medurs. Se till att låset är vridet helt och att borststages sitter på plats.

TVÄTTA FILTREN

- Produkten har två tvättbara filter. Tvätta filtren minst en gång i månaden enligt dessa anvisningar så att funktionen bibehålls. De kan behöva tvättas oftare om användaren: dammsuger fint damm, dammsuger mest i läget "Kraftfull sugning" eller använder maskinen intensivt.

TVÄTTA FILTER A

- Se till att maskinen har kopplats från laddaren före borttagning av filtret. Var noga med att inte dra i "ON"-avtryckaren.
- Kontrollera och tvätta filtret regelbundet enligt anvisningarna för att bibehålla prestandan.
- Filtret kan behöva tvättas oftare om fint damm sugts upp eller om maskinen huvudsakligen används i läget "kraftig sugstyrka".
- Ta loss filtret genom att lyfta ut det ur produktens ovan del.
- Tvätta filtret endast med kallt vatten. Inget varmvatten eller rengöringsmedel.
- Spola vatten över filtrets utsida tills vattnet rinner klart.
- Krama och vrid med båda händerna för att se till att så mycket vatten som möjligt avlägsnas.
- Lägg filtret på sidan och låt det torka helt i minst 24 timmar.
- Placera inte någon del av din apparat i en diskmaskin, tvättmaskin, ugn, mikrovågsugn eller i närheten av öppen eld.
- Sätt tillbaka det torra filtret i produktens ovan del. Kontrollera att det sitter fast ordentligt.

TVÄTTA FILTER B

- Ta bort filtret genom att vrida moturs till öppet läge och dra bort det från produkten.
- Tvätta filtrets insida under kallt, rinnande vatten samtidigt som du vrider på filtret så att du kommer åt alla veck.
- Tryck filtret försiktigt mot vaskens sida flera gånger så att all smuts försvinner.
- Upprepa detta 4-5 gånger tills filtret är rent.
- Placera filtret upprätt, med den övre delen av filtret uppåt, och låt torka helt i minst 24 timmar.
- Sätt tillbaka filtret genom att ha det i öppet läge och vrida medurs tills det klickar på plats.

BLOCKERING – AUTOMATISK AVSTÄNGNING

- Den här maskinen är utrustad med en automatisk avstängning.
- Om någon del blockeras kan maskinen stängas av automatiskt.
- Detta händer när motorn pulserat ett antal gånger (dvs. slås på och stängs av i en snabb följd).
- Låt maskinen svalna innan du letar efter blockage.
- Se till att maskinen har kopplats från laddaren innan du kontrollerar igensättningar. Om du inte gör det kan följden bli personskador.
- Ta bort igensättningar innan maskinen startas igen.
- Sätt tillbaka alla delar ordentligt före användning.
- Ta bort igensättningar innan maskinen startas igen.

LETA EFTER BLOCKERING

Om du hör motorn pulsera betyder det att det finns en blockering i produkten. Följ instruktionerna nedan för att hitta blockeringen.

- Se till att maskinen har kopplats från laddaren innan du kontrollerar igensättningar. Var noga med att inte dra i 'ON'-avtryckaren.
- Maskinen får inte vara igång när du kontrollerar igensättningar. Om du inte gör det kan följden bli personskador.
- Akta dig för vassa föremål när blockeringar kontrolleras.
- För att kontrollera blockeringar i huvuddelen av apparaten, ta bort den genomskinliga behållaren och cyklonen enligt instruktionerna i "Rengöring av den genomskinliga behållaren" och ta bort blockeringen. Vänligen hänvisa till 'Envisa blockeringar'-avsnittet i illustrationerna för ytterligare vägledning.
- Om du inte kan avlägsna en igensättning kan du behöva ta bort borsihuvudet. Använd ett mynt för att låsa upp fästet som är märkt med ett hänglås. Ta bort igensättningen. Sätt tillbaka borsihuvudet och säkra det genom att dra åt fästet. Se till att det sitter fast ordentligt före användning.
- Den här maskinen har borstar av kolfiber. Var försiktig om du kommer i kontakt med dem, eftersom de kan orsaka mindre hudirritation. Tvätta dina händer efter att borstarna hanterats.
- Sätt tillbaka alla delar ordentligt före användning.
- Borttagning av igensättningar omfattas inte av garantin.

LADDNING OCH FÖRVARING

- Maskinen stängs av ("OFF") om batteriets temperatur är under 3 °C (37.4 °F). Den här konstruktionen används för att skydda motorn och batteriet. Ladda inte upp maskinen för att sedan förvara den på en plats där temperaturen är lägre än 3 °C (37.4 °F).
- Undvik att ladda batteriet direkt efter en fullständig urladdning, detta för att förlänga batteriets livslängd. Låt svalna i några minuter.
- Undvik att använda maskinen med batteriet tätt intill en yta. Det hjälper till att hålla batteriet svalare och förlänger batteriets körtid och livslängd.

SÄKERHETSINSTRUKTIONER FÖR BATTERIER

- Kontakta Dysons hjälplinje om batteriet måste bytas.
- Använd endast en laddningsenhet från Dyson.
- Batteriet är en tätförsluten enhet och utgör under normala förhållanden ingen säkerhetsrisk. Om vätska mot all förmodan skulle läcka från batteriet får vätskan inte vidröras och följande försiktighetsåtgärder måste vidtas:
 - Hudkontakt – kan orsaka irritation. Tvätta med tvål och vatten.
 - Inandning – kan orsaka irritation i luftvägarna. Se till att få frisk luft och kontakta sjukvårdsupplysningen.
 - Ögonkontakt – kan orsaka irritation. Skölj ögonen omedelbart med rikligt med vatten i minst 15 minuter. Kontakta sjukvårdsupplysningen.
 - Avfallshantering – använd handskar när batteriet hanteras. Batteriet ska deponeras enligt lokala rekommendationer för miljökämligt avfall.



VAR FÖRSIKTIG!

Batteriet som används i den här apparaten kan utgöra en risk för eldsvåda eller kemisk brand om det hanteras på fel sätt. Batteriet får inte kortslutas, utsättas för värme över 60°C (140°F) eller brännas. Förvara oåtkomligt för barn. Får ej tas isär eller brännas.

SKÖTSEL AV DYSON-APPARATEN

- Utför inget underhåll eller reparation utöver de som visas i din Dyson-bruksanvisning eller som angetts av Dysons hjälplinje.
- Använd bara delar som rekommenderas av Dyson. Om du inte gör det kan garantin upphävas.
- Förvara maskinen inomhus. Använd eller förvara den inte i temperaturer under 3 °C. Se till att maskinen har rumstemperatur före användning.
- Rengör maskinen med en torr trasa. Använd inte smörjmedel, rengöringsmedel, putsmedel eller rumspray på någon av maskinens delar.

LADDNING OCH FÖRVARING

- Maskinen stängs av ("OFF") om batteriets temperatur är under 3 °C (37.4 °F). Den här konstruktionen används för att skydda motorn och batteriet. Ladda inte upp maskinen för att sedan förvara den på en plats där temperaturen är lägre än 3 °C (37.4 °F).
- Undvik att ladda batteriet direkt efter en fullständig urladdning, detta för att förlänga batteriets livslängd. Låt svalna i några minuter.
- Undvik att använda maskinen med batteriet tätt intill en yta. Det hjälper till att hålla batteriet svalare och förlänger batteriets körtid och livslängd.

ONLINESUPPORT

- För onlinehjälp, allmänna tips, videoklipp och användbar information om Dyson. www.dyson.se/support

INFORMATION OM AVFALLSHANtering

- Dyson-produkter tillverkas av material som i hög grad är återvinningsbara. Lämna den till återvinning om så är möjligt.
- Batteriet ska avlägsnas från produkten innan produkten kasseras.
- Lämna batteriet för återvinning i enlighet med lokala föreskrifter eller bestämmelser.
- Kasta det förbrukade filtret i enlighet med lokala föreskrifter eller bestämmelser. Denna märkning indikerar att denna produkt inte ska kasseras med annat hushållsavfall. För att förhindra eventuella skador på miljö eller människors hälsa från okontrollerad avfallshantering, bör det återvinnas ansvarigt för att främja hållbar återanvändning av materialresurser. När din apparat har nått slutet av sin livslängd tar du den till en samlingsanläggning för elektriska och elektroniska produkter, som din lokala återvinningscentral. Dina lokala myndigheter eller återförsäljare kan upplysa dig om var den närmaste återvinningsanläggningen finns.

DYSONS KUNDTJÄNST

Efter registrering av din 2-åriga garanti kommer din Dyson-apparat att vara skyddad avseende reservdelar och arbetstid (exklusive filter) under en period av 2 år från inköpsdatum, under förutsättning att garantivillkoren efterlevs. Om

du har frågor om din Dyson-apparat kan du besöka www.dyson.se/support för onlinesupport, allmänna tips och användbar information om Dyson. Du kan även ringa Dysons hjälplinje med ditt serienummer och uppgifter om när/ var du köpt apparaten till hands. Om din Dyson-apparat behöver repareras kan du ringa till Dysons hjälptelefon, så kan vi diskutera de alternativ som finns. Om din Dyson-apparat har garanti och reparationen omfattas av den kommer apparaten att repareras utan kostnad.

REGISTRERA DIG SOM ÄGARE TILL EN DYSON-APPARAT

Garanti för denna produkt gäller 2 år från inköpsdatum. Vänligen registrera din garanti inom 30 dagar från inköpsdatum. För att hjälpa oss att se till att du får snabb och effektiv service, vänligen registrera omedelbart efter köpet. Spara kvitto som visar inköpsdatum. Registrera dig som ägare till en Dyson-maskin för att hjälpa oss garantera att du får snabb och effektiv hjälp. Det kan du göra på två sätt:

- Online på www.dyson.se.
- Genom att ringa Dysons hjälptelefon på 0200125871.

Om du registrerar dig online eller per telefon kommer du att:

- Skydda din investering med en garanti på två år för delar och arbete.
- Få hjälpfulla tips om att använda maskinen.
- Få expertrådgivning från Dysons hjälplinje.
- Vara först med att få information om våra senaste innovationer.
- Registreringen tar bara några minuter och allt du behöver är ditt serienummer.

2 ÅRS BEGRÄNSAD GARANTI

VILLKOREN FÖR DYSONS 2-ÅRIGA BEGRÄNSADE GARANTI ANGES NEDAN. NAMN OCH ADRESSUPPGIFTER FÖR DYSON-BORGENSMANNEN FÖR DITT LAND ANGES NÅGON ANNANSTANS I DETTA DOKUMENT – SE TABELLEN MED DESSA UPPGIFTER.

VAD GARANTIN OMFATTAR

- Reparation eller utbyte (efter Dysons godtycke) av din Dyson-produkt, om denna befins vara defekt på grund av material-, tillverknings- eller funktionsfel inom 2 år från inköps- eller leveransdatum (om någon reservdel inte är tillgänglig eller inte tillverkas längre ersätter Dyson denna med en funktionellt likvärdig ersättningsdel).
- Om apparaten säljs utanför EU gäller denna garanti endast om apparaten används i det land där den sålts.
- Om denna maskin säljs inom EU gäller denna garanti endast (i) om maskinen används i det land där den såldes eller (ii) om maskinen används i Österrike, Belgien, Danmark, Finland, Frankrike, Tyskland, Irland, Italien, Nederländerna, Norge, Polen, Spanien, Sverige, Schweiz eller Storbritannien, och samma modell som denna maskin säljs med samma spänningsklass i det aktuella landet.

VAD SOM INTE OMFATTAS

- Dyson täcker inte reparation eller byte av produkt där felet är ett resultat av:
- Oavsiktlig skada, fel orsakade av vårdslös användning eller vård, missbruk, försumelse, vårdslös hantering eller en hantering av apparaten som inte är förenlig med Dysons bruksanvisning.
 - Användning av apparaten för något annat ändamål än normala syften i ett privat hushåll.
 - Användning av delar som inte har monterats eller installerats i enlighet med instruktioner från Dyson.
 - Användning av reservdelar och tillbehör som inte är äkta Dyson-komponenter.
 - En felaktig installation (utom när installationen görs av Dyson).
 - Reparationer eller ändringar som utförs av andra än Dyson eller Dysons auktoriserade representanter.
 - Igensättningar – se Dysons bruksanvisning för detaljerad information om hur igensättningar hittas och rensas.
 - Normalt slitage (t.ex. säkring, borststeg m.m.).
 - Användning av denna apparat för byggskräp, aska, spackel.
 - Kortare batteriurladdningstid på grund av batteriets ålder eller användning (i förekommande fall).
- Kontakta Dysons hjälptelefon om du är osäker på vad din garanti innefattar.

SAMMANFATTNING AV GARANTIN

- Garantin träder i kraft vid inköpsdatumet (eller leveransdatumet om detta infaller senare).
- Du måste kunna visa upp kvitto (både original och efterföljande) på köp/leverans innan något arbete kan utföras på din Dyson-apparat. Utan kvitto kommer arbetet att utföras mot en kostnad. Kom ihåg att spara ditt inköps- eller leveranskvitto.
- Allt arbete kommer att utföras av Dyson eller dess auktoriserade ombud.
- Delar som ersätts tillfaller Dyson.
- Garantireparation eller -utbyte av din Dyson-maskin kommer inte att överskrida garantiperioden om detta inte krävs enligt lokal lag i inköpslandet.
- Garantin ger ytterligare förmåner som tillkommer och inte påverkar dina lagstadgade rättigheter som konsument och kommer att gälla oavsett om du köpt din produkt direkt från Dyson eller från en tredje part.

VIKTIG INFORMATION OM DATASKYDD

- Vid registrering av din Dyson-produkt:
- Du behöver ge oss grundläggande kontaktuppgifter för att registrera din produkt och för att ge oss möjlighet att stötta dig genom garantin.
 - När du registrerar dig kommer du att ha möjlighet att välja om du vill eller inte vill ha meddelanden från oss i framtiden. Om du registrerar dig för att få meddelanden från Dyson kommer vi att skicka information om specialerbjudanden och våra senaste innovationer.
 - Vi säljer aldrig dina uppgifter till tredje part och använder bara information som du ger oss i enlighet med våra integritetspolicier, vilka finns att läsa på vår webbplats privacy.dyson.com

DYSON CİHAZINIZIN KULLANIMI

DEVAM ETMEDEN ÖNCE LÜTFEN DYSON KULLANIM KILAVUZUNUZDAKI "ÖNEMLİ GÜVENLİK TALİMATLARI"NI OKUYUN.

YERLEŞTİRME İSTASYONUNUN MONTAJI

- Duvarınızın tipine uygun tespit elemanları kullanınız ve şarj ünitesinin sıkıca monte edildiğinden emin olunuz. Montaj bölgesinin hemen arkasından herhangi bir tesisat (gaz, su, hava), elektrik hattı veya kanal geçmediğinden emin olunuz. Şarj ünitesi yönetmeliklere ve ilgili kural/standartlara uygun olarak monte edilmelidir (ulusal ve yerel yasalar geçerli olabilir). Dyson, şarj ünitesini monte ederken koruyucu kıyafetler, göz koruması ve gerekirse başka koruyucu aksesuarlar kullanılmasını tavsiye eder.

ÇALIŞTIRMA

- Dış mekânlarda veya ıslak yüzeylerde kullanılmamalıdır. Su ya da diğer sıvıları süpürmek için kullanmayın. Elektrik çarpmasına neden olabilir.
- Kullanım sırasında ve saklarken cihazın dik durduğundan emin olun. Cihaz ters çevrilirse içindeki kir ve çöpler dökülebilir.
- Tıkanıklık kontrolü sırasında cihazı kullanmayın.
- Bu cihaz sadece kapalı alanda ve otomobil içinde kullanılmak üzere tasarlanmıştır. Otomobil hareket ederken veya sürüş sırasında cihazı kullanmayın.
- Maks modunu çalıştırmak için cihazın üst kısmında düğmeyi bulun. Düğmeyi Maks modu konumuna kaydırın.
- Maks modunu kapatmak için, düğmeyi geri Güçlü Emiş modu konumuna kaydırın.
- Bu ürün karbon fiber fırçalara sahiptir. Temas etme durumunda dikkatli olun. Minör cilt tahrişine sebep olabilir. Fırçayı elledikten sonra ellerinizi yıkayın.

SÜPÜRME İŞLEMİ

- Şeffaf hazne ve filtreler yerine takılı olmadan cihazı kullanmayın.
- Un gibi ince tozlar sadece çok küçük miktarlar halinde süpürülmelidir.
- Cihazı keskin sert nesnelere, küçük oyuncakları, iğneleri, kağıt atışlarını vs. süpürmek için kullanmayın. Cihaza zarar verebilirler.
- Süpürme işlemi sırasında, bazı halılar şeffaf hazne veya çubuk içinde küçük statik elektrik yüklenmeleri üretebilir. Bunun etkisini en aza indirmek için, şeffaf hazneyi boşaltmadan önce elinizi veya herhangi bir nesneyi şeffaf hazne içine sokmayın. Şeffaf hazneyi sadece nemli bir bezle temizleyin. (Bkz. 'ŞEFFAF HAZNENİN TEMİZLENMESİ').
- Merdivenlerde temizlik yaparken daha dikkatli olun.
- Cihazı sandalye, masa, vs. üstüne koymayın.
- Hasar görmemesi için cihazı kullanırken ağızla aşırı güç uygulayarak aşağı bastırmayın.
- Hassas yüzeylerde, temizleme başlığını aynı yerin üzerinde uzun süre kullanmayın.
- Temizleme başlığının hareketi cilalı zeminlerde pürüzlü bir parıltı oluşturabilir. Böyle bir durumda, yüzeyi nemli bir bezle silin, cila ile cilalayın ve kurumasını bekleyin.

HALILAR VEYA SERT YÜZEYLER

- Zemin kaplamaları, kilim ve halılarınızı süpürmeden önce üreticilerinin tavsiye ettiği temizleme talimatlarını kontrol edin.
- Cihazda kullanılan fırça çubuğu belli halı cinslerine ve zeminlere zarar verebilir. Süpürme işlemi sırasında döner fırça çubuğu kullanıldığında bazı halılar tüylenir. Bu durumda, motorlu zemin aparatı olmadan süpürmenizi ve zemin döşeme üreticinize danışmanızı öneririz.
- Ahşap veya linolyum gibi yoğun bir şekilde cilalanmış zeminleri süpürmeden önce, ilk olarak zemin aksesuarının alt kısmını ve aksesuarın fırçalarında zemini çizebilecek nesnelere bulunmadığını kontrol edin.

ARIZA TANILAMA - ŞARJ SIRASINDA IŞIKLAR

 Şarj oluyor, düşük şarj.

 Şarj oluyor, orta şarj.

 Şarj oluyor, neredeyse dolu.

 Şarj dolu.

 Batarya arızası - Dyson Müşteri Hizmetleri'ni arayın.

 Şarj aleti arızası - Dyson Müşteri Hizmetleri'ni arayın.

ARIZA TANILAMA - KULLANIM SIRASINDA


 Yüksek şarj seviyesi.

 Orta şarj seviyesi.

 Düşük şarj seviyesi.

 Boş, şarj olması gerekli.

 Batarya arızası - Dyson Müşteri Hizmetleri'ni arayın.

 Ana gövde arızası - Dyson Müşteri Hizmetleri'ni arayın.

ŞEFFAF HAZNENİN BOŞALTILMASI

- Toz düzeyi göstergesi MAX seviyesine ulaşır ulaşmaz hazneyi boşaltın; haznenin aşırı dolmasına izin vermeyin. Makinenin toz seviyesi MAX işaretinin üzerinde kullanılması durumunda tozun filtreye ulaşmasına ve makineye daha sık bakım yapılmasına neden olabilir.
- Şeffaf hazneyi boşaltmadan önce cihazı şarj aletinden çıkardığınızdan emin olun. 'ON' ('AÇMA') düğmesini çekmemeye dikkat edin.
- Şeffaf hazneyi daha kolay boşaltmak için çubuğun ve zemin aksesuarının çıkarılması önerilir.
- Boşaltma sırasında toz/alerjen temasını en aza indirmek için, şeffaf hazneyi plastik bir torbaya tamamen yerleştirerek boşaltın.
- Tozları serbest bırakmak için, siklonu serbest bırakmak üzere cihazı sapından tutup kırmızı kolu geriye çekin ve yukarı kaldırın. Hazne tabanı otomatik olarak açılıp tozu serbest bırakıncaya kadar devam edin.
- Şeffaf hazne ünitesini torbadan dikkatlice çıkarın.
- Torbanın ağzını sıkıca bağlayın ve uygun bir şekilde atın.
- Kapatmak için siklon normal konumuna gelinceye kadar aşağıya doğru bastırın ve haznenin tabanını manuel olarak kapatın – sabit bir şekilde yerine geçtiğinde tabandan tık sesi gelecektir.

ŞEFFAF HAZNENİN TEMİZLENMESİ

- Şeffaf hazneyi çıkarmadan önce cihazı şarj aletinden çektiğinizden emin olun. 'ON' ('AÇMA') düğmesini çekmemeye dikkat edin.
- Çubuğu ve zemin aksesuarını çıkarın.
- Siklonu çıkarmak için, cihazı sapından tutun, kırmızı kolu kendinize doğru çekin ve hazne açılıncaya kadar yukarıya doğru kaldırın, ardından siklonun arkasında yer alan kırmızı düğmeyi içeri itin ve siklonu kaldırarak çıkarın.
- Şeffaf hazneyi cihazdan ayırmak için, tabanda yer alan kırmızı mandalı geri çekin, şeffaf hazneyi aşağıya kaydırın ve dikkatlice ana gövdeden ileriye doğru çıkarın.
- Şeffaf hazneyi sadece nemli bir bezle temizleyin.
- Şeffaf hazneyi temizlemek için deterjan, parlaticı veya oda spreyi kullanmayın.
- Şeffaf hazneyi bulaşık makinesinde yıkamayın.
- Şeffaf hazneyi yerine yerleştirmeden önce tamamen kuru olduğundan emin olun.
- Şeffaf hazneyi değiştirmek için şeffaf hazne üzerindeki çıkıntılar ana gövde üzerindeki yuvalara hizalayın ve mandal yerine oturup tık sesi gelinceye kadar yukarıya doğru kaydırın.
- Siklonu ana gövdenin yuvalarına kaydırarak yerleştirin ve normal konumuna gelinceye kadar aşağıya doğru itin ve haznenin tabanını manuel olarak kapatın – sabit bir şekilde yerine geçtiğinde tabandan tık sesi gelecektir.

YIKANABİLEN PARÇALAR

Cihazınızda düzenli temizlik gerektiren yıkanabilen parçalar mevcuttur. Aşağıdaki talimatlara uyunuz.

FIRÇA BAŞLIĞININ YIKANMASI

- Cihazınızda bir adet yıkanabilir fırça başlığı bulunmaktadır; performansı sürdürmek için aşağıdaki talimatlara uyarak bunu kontrol edin ve düzenli şekilde yıkayın.
- Fırça başlığını çıkarmadan önce cihazı şarj aletinden çektiğinizden emin olun. "ON" ('AÇIK') tetiğini çekmediğinizden emin olun.

FIRÇA BAŞLIĞININ SÖKÜLMESİ, YIKANMASI VE DEĞİŞTİRİLMESİ:

- Lütfen aşağıda talimatlarla birlikte gösterilen "Fırça Başlığının Yıkama" resimlerine bakın.
- Temizleyici kafasının alt bölümü size bakacak şekilde temizleyici kafasını baş aşağı döndürünüz. Sıkıştırıcıyı saat yönünün tersine, kilit açık pozisyona döndürmek için bir bozuk para kullanın.
- Uç kapağı açık konuma döndürün. Fırça başlığını temizleyici kafasından dışarı doğru nazik şekilde kaydırın.
- Kapak ucunu fırça başlığından ayırın.
- Fırça sapını akan suyun altına tutun ve kir ya da havı temizlemek için hafifçe ovun.
- Fırça başlığını gösterildiği şekilde dik şekilde tutun. Tamamen kuruması için en az 24 saat bekleyin.
- Değiştirmeden önce fırça başlığının tamamen kuru olup olmadığını kontrol edin.
- Uç kapağı fırça başlığına yeniden tutturunuz.
- Fırça başlığını motorun etrafından tekrar temizleyici kafasına kaydırın. Uç kapak gösterildiği gibi açık konumda olmalıdır. Yerine oturduktan sonra uç kapağı tekrar kapalı konuma döndürünüz.

- Sıkıştırıcıyı saat yönünde çeyrek tur döndürerek kapatınız. Sıkıştırıcının tamamen döndürüldüğünden ve fırça başlıklarının oturduğundan emin olun.

FİLTRELERİN YIKANMASI

- Cihazınızda iki adet yıkanabilir filtre bulunmaktadır; performansı sürdürmek için aşağıdaki talimatlara uyarak filtreleri en az ayda bir yıkayın. Kullanıcı ince tozları süpürdüğünde, makineyi genel olarak 'Güçlü emiş' modunda çalıştırdığında veya makineyi yoğun olarak kullandığında daha sık yıkama gerekebilir.

A FİLTRESİNİ YIKAMA

- Filtreyi çıkarmadan önce cihazı şarj aletinden çektiğinizden emin olun. 'ON' ('AÇMA') düğmesini çekmemeye dikkat edin.
- Performansı korumak için filtreyi talimatlara göre düzenli olarak kontrol edin ve yıkayın.
- Cihaz ince toz süpürüyorsa veya çoğunlukla 'Güçlü emiş' modunda kullanılıyorsa, filtrenin daha sık yıkanması gerekebilir.
- Filtreyi sökmek için, cihazın üst kısmından kaldıracak çıkarın.
- Filtreyi yalnızca soğuk su kullanarak yıkayın.
- Filtrenin dış kısımlarına su akıtın ve su temiz ağıncaya kadar bekleyin.
- Fazla suyun giderildiğinden emin olmak için her iki elinizle birlikte sıkın ve bükün.
- Tamamen kuruması için en az 24 saat bekleyin.
- Cihazınızın herhangi bir parçasını buluşmak makinesine, çamaşır makinesine, kurutma makinesine, fırına, mikrodalga fırına ya da açık alev kaynaklarının yakınına koymayın.
- Yeniden takmak için, kuru filtreyi tekrar cihazın üst kısmına yerleştirin. Doğru şekilde oturtulduğundan emin olun.

B FİLTRESİNİ YIKAMA

- Filtreyi çıkarmak için, saatin tersi yönde çevirerek açık konuma getirin ve cihazdan uzağa doğru çekin.
- Filtrenin içini, tüm kıvrımların yıkandığından emin olmak için filtreyi döndürerek, soğuk musluk suyuyla yıkayın.
- Varsa kalan pislikleri temizlemek için filtreyi yavaşça lavabonun kenarına birkaç kez vurun.
- Bu işlemi filtre temizlenene kadar 4-5 kez tekrarlayın.
- Filtreyi üst kısmı yukarı bakacak şekilde dik olarak yerleştirin ve en az 24 saat boyunca tamamen kurumaya bırakın.
- Yeniden takmak için, filtreyi yeniden açık konuma getirin ve yerine oturana kadar saat yönünde çevirin.

TIKANMALAR - OTOMATİK GÜÇ KESME

- Bu cihaz otomatik güç kesme özelliğiyle donatılmıştır.
- Otomatik güç kesme, motor birkaç kez titredikten (hızla açılıp kapanma gibi) sonra gerçekleşir.
- Tıkanmaları kontrol etmek için soğumasını bekleyin.
- Tıkanıklık kontrolü yapmadan önce cihazı şarj aletinden çektiğinizden emin olun. Böyle yapmamak kişisel yaralanmayla sonuçlanabilir.
- Yeniden çalıştırmadan önce tüm tıkanıklıkları giderin.
- Kullanmadan önce tüm parçaları yerine güvenli bir şekilde yerleştirin.
- Tıkanıklıkların giderilmesi garanti kapsamında değildir.

TIKANIKLIĞIN BULUNMASI

Motordan darbe sesi geliyorsa üründe bir tıkanıklık söz konusu demektir. Tıkanıklığı bulmak için lütfen aşağıdaki talimatları izleyin:

- Tıkanıklık kontrolü yapmadan önce cihazı şarj aletinden çektiğinizden emin olun. 'ON' ('AÇMA') düğmesini çekmemeye dikkat edin.
- Tıkanıklık kontrolü sırasında cihazı kullanmayın. Bu durum kişisel yaralanmayla sonuçlanabilir.
- Tıkanıklıkları kontrol ederken keskin nesnelere dikkat edin.
- Cihazın ana gövdesinde tıkanıklık olup olmadığını kontrol etmek için, şeffaf hazneyi ve sıklonu şeffaf haznenin temizlenmesi bölümündeki talimatlara göre çıkarın ve tıkanıklığı giderin. Lütfen daha fazla yönlendirme için resimlerin 'İnatçı tıkanıklıklar' bölümüne bakınız.
- Tıkanıklığı açamıyorsanız, fırça başlığını çıkarmanız gerekebilir. Üzerinde asma kilit işareti olan sabitleyiciyi, bozuk parayla döndürerek açın. Tıkanıklığı giderin. Fırça başlığını değiştirin ve sabitleyiciyi sıkarak sabitleyin. Cihazı çalıştırmadan önce, fırça başlığının yerine sağlam bir şekilde yerleştiğinden emin olun.
- Bu ürün karbon fiber fırçalara sahiptir. Temas etme durumunda dikkatli olun. Minör cilt tahrişine sebep olabilir. Fırçayı elledikten sonra ellerinizi yıkayın.
- Kullanmadan önce tüm parçaları yerine güvenli bir şekilde yerleştirin.
- Tıkanıklıkların giderilmesi garanti kapsamında değildir.

ŞARJ ETME VE SAKLAMA

- Batarya ısısı 3 °C (37,4 °F) altında olduğunda bu cihaz 'OFF' konumuna geçerek kapanır. Bu özellik, motoru ve bataryayı korumak amacıyla geliştirilmiştir. Cihazınızı şarj ettikten sonra sıcaklığı 3 °C (37,4 °F)'nin altında olan alanlarda depolamayın.
- Pil ömrünü uzatmak için, pilin şarjı tamamen bittikten sonra birkaç dakika bekleyip şarj ediniz.
- Cihazı kullanırken, pili yüzey ile aynı hizaya getirmekten kaçının. Bu, cihazın soğuk bir halde çalışmasına yardımcı olur, pil çalışma süresini ve ömrünü uzatır.

PİL GÜVENLİK TALİMATLARI

- Pilin değiştirilmesi gerekirse, Dyson Yardım Hattı ile irtibata geçiniz.
- Bu Dyson cihazını şarj ederken yalnızca Dyson şarj ünitesi kullanın.
- Bu batarya yalıtımlı bir ünitelidir ve normal koşullar altında güvenlik açısından tehdit oluşturmaz. Beklenmeyen bir durum olur ve bataryadan sıvı sızarsa, bu sıvıya dokunmayın ve aşağıdaki önlemleri alın:
 - Kiltle temas – tahrişe yol açabilir. Sabun ve su ile yıkayın.
 - Soluma – solunum yollarında tahrişe yol açabilir. Temiz hava alınmasını sağlayın ve tıbbi yardım isteyin.
 - Gözle temas – tahrişe yol açabilir. Zaman kaybetmeden gözleri en az 15 dakika suyla iyice yıkayın. Tıbbi yardım isteyin.

- Atma – bataryaları tutmak için eldiven takın ve yerel yasalara veya düzenlemelere uygun olarak hemen atın.



DIKKAT

Bu cihazda kullanılan pil, yanlış kullanılması durumunda yangın veya kimyasal yanık riskine neden olabilir. 60 °C (140 °F) üzerinde bir ısıyı geçecek ya da yakacak şekilde kısa kontak yapmayın. Çocuklardan uzak tutun. Parçalarına ayırmayın ya da ateşe atmayın.

DYSON CİHAZINIZIN BAKIMI

- Dyson Kullanım Kılavuzunuzda belirtilen ya da Dyson Yardım Hattı tarafından önerilen bakım ve onarım işleri haricinde, cihaz üzerinde herhangi bir işlem yapmayın.
- Sadece Dyson tarafından tavsiye edilen parçaları kullanın. Bu kurala uymamanız ürününüzün garantisini geçersiz kılar.
- Cihazı kapalı yerlerde saklayın. 3 °C (37,4 °F) sıcaklığın altında kullanmayın veya saklamayın. Çalıştırmadan önce cihazın oda sıcaklığında bulunduğundan emin olun.
- Cihazı sadece kuru bir bezle temizleyin. Cihazın hiçbir parçasında herhangi bir yağ, temizlik malzemesi, parlatacı veya oda spreyi kullanmayın.

ŞARJ ETME VE SAKLAMA

- Batarya ısısı 3 °C (37,4 °F) altında olduğunda bu cihaz 'OFF' konumuna geçerek kapanır. Bu özellik, motoru ve bataryayı korumak amacıyla geliştirilmiştir. Cihazınızı şarj ettikten sonra sıcaklığı 3 °C (37,4 °F)'nin altında olan alanlarda depolamayın.
- Pil ömrünü uzatmak için, pilin şarjı tamamen bittikten sonra birkaç dakika bekleyip şarj ediniz.
- Cihazı kullanırken, pili yüzey ile aynı hizaya getirmekten kaçının. Bu, cihazın soğuk bir halde çalışmasına yardımcı olur, pil çalışma süresini ve ömrünü uzatır.

ÇEVİRİMİÇİ DESTEK

- Dyson hakkında destek genel ipuçları, videolar ve faydalı bilgiler için. www.dyson.com.tr/support

ELDEN ÇIKARMA BİLGİSİ

- Dyson ürünleri birinci sınıf geri dönüşürebilir malzemelerden yapılmıştır. Mümkün olan yerlerde geri dönüşümünü sağlayın.
- Ürün atılmadan önce pillerin üründen çıkarılması gerekir.
- Pili yerel kurallara veya düzenlemelere uygun olarak atın veya geri dönüştürün.
- Eski filtreyi yerel yönetmeliklere veya düzenlemelere göre atın.
- Bu işaret AB genelinde bu ürünün diğer ev atıklarıyla birlikte atılmaması gerektiğini gösterir. Kontrolsüz atıklar nedeniyle çevrenin veya insan sağlığının zarar görmesini önlemek adına, malzeme kaynaklarının sürdürülebilir şekilde yeniden kullanılmasını desteklemek için geri dönüşümünü sağlayın. Kullanılmış cihazınızı iade etmek için, iade ve toplama sistemlerini kullanın veya ürünün alındığı perakendeciyi iletişime geçin. Çevre açısından güvenli bir şekilde geri dönüştürmek için bu ürünü alabilirler. Yerel yönetiminizi veya satıcınızı size en yakın geri dönüşüm tesisini önerebilecektir.

DYSON MÜŞTERİ HİZMETLERİ

2 yıl garanti için kayıt olduktan sonra, Dyson cihazınızı satın alma tarihinden itibaren 2 yıl boyunca, garanti koşullarına tabi olarak parça ve işçilik garantisi kapsamındadır. Dyson cihazınızla ilgili herhangi bir sorunuz olduğunda destek, genel ipuçları ve Dyson cihazınızla ilgili faydalı bilgiler için, www.dyson.com.tr/support destek adresini ziyaret edin. İsterseniz cihazınızın seri numarası ve ne zaman, nereden aldığınızı birle detaylarla birlikte Dyson Destek Hattı'na arayabilirsiniz. Dyson cihazınızın onarımı ihtiyacı varsa olası seçenekleri görebilmemiz için Dyson Destek Hattı'na arayın. Dyson cihazınızın garanti altında ve mevcut onarımı kapsıyorsa, ücretsiz olarak onarılacaktır.

LÜTFEN DYSON KULLANICISI OLARAK KAYDOLUN

Bu ürün satın alma tarihinden itibaren 2 yıl garantilidir. Lütfen satın alma tarihinden itibaren 30 gün içinde ürününüzün garanti kaydını yapın. Hızlı ve verimli hizmet almak için lütfen satın aldıktan hemen sonra kaydınızı yapın. Lütfen satın alma tarihini gösteren faturanızı saklayın.

- Bunun için üç yol mevcuttur:
 - www.dyson.com.tr adresini ziyaret ederek
 - Dyson Destek Hattı'na 0850 532 11 44 numaralı telefonunu arayarak
 - İnternet üzerinden veya telefonla kayıt yaptırarak
- Ürününüzü iki yıl parça ve işçilik garantisi altına alabilirsiniz.
- Makinenizin kullanımı hakkında faydalı bilgiler edinebilirsiniz.
- Dyson Destek Hattı uzman tavsiyeleri alabilirsiniz.
- En yeni ürünler hakkındaki gelişmeleri herkesten önce öğrenebilirsiniz.
- Kayıt yaptırmak sadece birkaç dakikanızı alır ve ihtiyacınız olan tek şey ürününüzün seri numarasıdır.

2 YILLIK SINIRLI GARANTI

DYSON 2 YILLIK SINIRLI GARANTİNİN ŞARTLARI VE KOŞULLARI AŞAĞIDA BELİRTİLMİŞTİR. ÜLKENİZDEKİ DYSON GARANTÖRÜNÜN ADI VE ADRES BİLGİLERİ BU BELGENİN BAŞKA BİR KISMINDA BELİRTİLMİŞTİR. LÜTFEN BU BİLGİLERİ GÖSTEREN TABLOYA BAKIN.

GARANTI KAPSAMINDA OLAN DURUMLAR

- Dyson cihazınızın hatalı malzeme, işçilik veya işlev nedeniyle kusurlu olduğu tespit edilirse, (Dyson'ın takdirine bağlı olarak) satın alma veya teslimattan sonra 2 yıl içinde onarımı veya değiştirilmesi (eğer cihazınızın herhangi bir parçası kullanılabilir durumda değilse ya da artık üretilmiyorsa Dyson, hatalı ya da kusurlu parçayı fonksiyonel yedek bir parça ile değiştirecektir).

- Bu cihaz Avrupa Birliği dışında satıldığında, bu garanti sadece cihaz satıldığı ülkede kullanıldığında geçerlidir.
- Bu cihazın AB içinde satıldığı yerde bu garanti yalnızca (i) cihaz, satıldığı ülkede kullanılıyorsa (ii) cihaz Almanya, Avusturya, Belçika, Birleşik Krallık, Danimarka, Finlandiya, Fransa, Hollanda, İrlanda, İspanya, İsveç, İsviçre, İtalya, Norveç ve Polonya'da kullanılıyorsa ve bu cihazla aynı olan model ilgili ülkedeki aynı gerilim değeri ile satılıyorsa geçerli olur.

GARANTİ KAPSAMINA GİRMEYENLER

Dyson, arıza aşağıdaki durumların bir sonucu olarak ortaya çıktığında ürünün onarım veya değişimini garanti etmez:

- Kaza hasarı, ihmalkar kullanım veya bakım, hor kullanım, dikkatsizlik veya cihazın Dyson Kullanıcı Kılavuzu'na uygun olmayan bir şekilde kullanım ve bakımından kaynaklanan hasarlar.
- Cihazın normal evsel maksatlar dışında bir iş için kullanılması.
- Dyson talimatlarına göre monte edilmeyen veya takılmayan parçaların kullanımı.
- Orijinal Dyson bileşeni olmayan parçaların kullanımı.
- Hatalı kurulum (Dyson tarafından yapılan kurulumlar haricinde).
- Dyson veya yetkili servisleri dışındaki tarafların gerçekleştirdiği onarımlar ve değişimler.
- Tıkanıklık – Elektrikli süpürgedeki tıkanıklıkların nasıl bulunacağını ve yok edileceğini görmek için lütfen Dyson kullanım kılavuzunuzu okuyun.
- Normal aşınma ve yıpranma (ör. sigorta, fırça vb.).
- Bu cihazın moloz, kül veya sıva üzerinde kullanılması.
- Pil yaşına ve kullanımına bağlı olarak pil bitiş süresinde kısalma (ilgili durumlarda).
Garantinizin kapsamı konusunda daha fazla bilgi için Dyson Destek Hattı ile irtibata geçin.

GARANTİ KAPSAMI ÖZETİ

- Garanti süreci, ürünü satın alma tarihinden itibaren başlar. Eğer ürün alım tarihinden sonra teslim edildiye, garanti süreci teslim tarihinden itibaren geçerlidir.
- Dyson cihazınıza garanti kapsamında herhangi bir işlem uygulanmadan önce, ürünü satın aldığınızı gösteren evrakları yetkiliye sunmanız gerekir. (Hem orijinal hem de sonradan verilen tüm evraklar). İlgili evrakların temin edilememesi durumunda yapılan işlem ücrete tabi olacaktır. Lütfen fatura veya teslimat fişini saklayın.
- Tüm işlemler Dyson ya da Dyson tarafından belirtilen yetkili teknik servis tarafından yapılacaktır.
- Değiştirilen parça Dyson'da kalacaktır.
- Cihazın satın alındığı ülkenin yerel kanunlarına göre gerekli olmadıkça Dyson cihazınızın garanti kapsamında onarımı veya değiştirilmesi garanti süresini uzatmayacaktır.
- Bu garanti, tüketici olarak sahip olduğunuz haklara ilave avantajlar sağlamakla birlikte, bu haklardan herhangi birisini olumsuz yönde etkilemez ve cihazı ister doğrudan Dyson'dan ister üçüncü bir taraftan satın almış olun geçerliliğini korur.

ÖNEMLİ VERİ KORUMA BİLGİLERİ

Dyson cihazınızı kaydettirirken:

- Cihazınızı kaydetmek ve garantinizi desteklememizi sağlamak için bize temel iletişim bilgilerinizi vermeniz gerekir.
- Kayıt olduğunuzda, tarafımızca sizinle iletişime geçilmesini isteyip istemediğinizi seçebilirsiniz. Dyson'dan iletişimleri almayı tercih ederseniz, size özel tekliflerimizin ayrıntılarını ve en son yeniliklerimize dair haberler göndereceğiz.
- Bilgileriniz hiçbir zaman üçüncü şahıslarla paylaşılmaz ve bizimle paylaştığınızı bilgiler, sadece internet sitemiz, [privacy.dyson.com](https://www.privacy.dyson.com) adresinde bulunan gizlilik politikalarımızda tanımlanan şekilde kullanılır.

Names and address details for the purposes of Dyson's product guarantee
 Namen und Adressdaten zum Zwecke der Dyson Produktgarantie
 Nombres y dirección detallados a los efectos de la garantía del producto de Dyson
 Noms et adresse aux fins de la garantie des produits Dyson
 Nome e indirizzo ai fini della garanzia del prodotto Dyson
 Namen en adresgegevens ten behoeve van de productgarantie van Dyson
 Nazwy i dane adresowe do celów gwarancji produktu Dyson
 Имена и адреса для гарантии на продукт Dyson
 Ime in naslov, potrebni za garancijo izdelka Dyson.

Country Land País Pays Paese Land Kraj Страна Država	Guarantor name Name des Garantiegebers Nombre del garante Nom du garant Nome garante Naam garantieverlener Nazwa gwaranta Имя гаранта Naziv ponudnika garancije	Guarantor address Anschrift des Garantiegebers Dirección del garante Adresse du garant Indirizzo garante Adres garantieverlener Adres gwaranta Адрес гаранта Naslov ponudnika garancije
Austria	Dyson Austria GmbH	Engerthstrasse 151 1020 Vienna Austria
Belgium	Dyson B.V.	Fred. Roeskestraat 109 1076 EE Amsterdam Netherlands
Denmark	Dyson Denmark ApS	c/o Mazanti-Andersen Korso Jensen Amaliegade 10 1256 Kobenhavn K Denmark
Finland	Dyson Finland Oy	c/o Krogerus Attorneys Ltd Unioninkatu 22 00130 Helsinki Finland
France	Dyson SAS	9 Villa Pierre Ginier 75018 PARIS France
Germany	Dyson GmbH	Lichtstraße 43e 50825 Cologne Germany
Ireland	Dyson Ireland Limited	Unit 2, Building 4 Vantage Central Central Park Leopardstown Dublin 18 Ireland
Italy	Dyson S.r.l.	Milano (MI) Piazza gae Aulenti 4 Cap 20154 Milan
Netherlands	Dyson B.V.	Fred. Roeskestraat 109 1076 EE Amsterdam Netherlands
Norway	Dyson Norway AS	c/o KPMG Law Advokatfirma AS Sorkedalsveien 6 0369 Oslo Norway
Poland	CPM International Telebusiness SL	Edificio Ono, Carrer de Lepant 350 Planta 1a 08025 Barcelona Hiszpania
Spain	Dyson Spain S.L.U.	Paseo de Recoletos 37. 3r Planta 28004 Madrid
Sweden	Dyson Sweden AB	c/o Convendum Vasagatan 16 111 20 Stockholm Sweden
Switzerland	Dyson SA	Hardturmstrasse 253 8005 Zurich Switzerland
United Kingdom	Dyson Limited	Tetbury Hill Malmesbury Wiltshire SN16 0RP

IMPORTANT!
WASH FILTERS
FILTER WASCHEN
LAVADO DE LOS FILTROS
LAVAGE DES FILTRES
LAVAGGIO DEI FILTRI
FILTERS WASSEN
MYCIE FILTRÓW
ПРОМЫВАЙТЕ ФИЛЬТРЫ
OPERITE FILTRE

Wash filters with cold water at least once every month. Ensure the filters are completely dry before refitting.

Waschen Sie die Filter mindestens einmal im Monat mit kaltem Wasser aus. Der Filter muss vollständig trocken sein, bevor er wieder eingesetzt wird.

Lave los filtros con agua fría al menos una vez al mes. Asegúrese de que los filtros estén totalmente seco antes de volver a colocarlo.

Laver les filtres à l'eau froide au moins une fois par mois. Assurez-vous que les filtres sont complètement secs avant de le remettre.

Lavare i filtri con acqua fredda almeno una volta al mese. Verificare che i filtri siano completamente asciutti prima di rimontarli.

Was de filters ten minste één keer per maand met koud water. Zorg ervoor dat de filters volledig droog zijn voordat u deze terugplaatst.

Filtry należy myć pod zimną wodą przynajmniej raz w miesiącu. Filtry muszą być całkowicie suche przed ponowną instalacją w odkurzaczu.

Промывайте фильтры в холодной воде, по крайней мере, раз в месяц. Перед установкой на место убедитесь, что фильтры полностью высохли.

Operite filtre pod mrzlo vodo vsaj enkrat na mesec. Pazite, da so pred ponovno namestitvijo filtri popolnoma suh.



 **3 EASY WAYS TO REGISTER YOUR FREE 2 YEAR GUARANTEE**

Dyson customer care

After registering your free 2 year guarantee, your Dyson appliance will be covered for parts and labour for 2 years from the date of purchase, subject to the terms of the guarantee. If you have any questions about your Dyson appliance, call the Dyson Helpline with your serial number and details of where/when you bought the appliance. Most questions can be solved over the phone by one of our trained Dyson Helpline staff.

GB
Dyson customer care
www.dyson.co.uk
askdyson@dyson.co.uk
0800 298 0298
Dyson Limited, Tetbury Hill, Malmesbury, Wiltshire, SN16 0RP

IE
Dyson Customer Care
askdyson@dyson.ie
01 475 7109
Dyson Ireland Limited, Unit 2, Building 4 Vantage Central, Central Park, Leopardstown, Dublin 18, Ireland

AT
Dyson Kundendienst
help@dyson.at
0800 28 67 45
Dyson Austria GmbH, Engerthstrasse 151, 1020, Vienna, Austria

BE/LUX
Dyson Helpdesk
help@dyson.be
BE: 080039208
LU: 080062451
Dyson BV, Fred. Roeskestraat 109, 1076 EE, Amsterdam, Netherlands

CH
Service consommateurs Dyson
Dyson Kundendienst
help@dyson.ch
0800 740 183
Dyson SA, Hardturmstrasse 253, CH-8005 Zürich

CY
Εξυπηρέτηση Πελατών της Dyson
24 53 2220
Theaco Traders Ltd., Tapeinoseos 6, Aradhippou Industrial Estate, Larnaka 7100, Cyprus, PO Box 41070

CZ
Zákaznická linka společnosti Dyson
servis@solight.cz
491 512 083
Solight Holding, s.r.o., Plumlovská 481/200, 796 01 Prostějov

DE
Dyson Kundendienst
help@dyson.de
0800 - 31 31 31 8
Dyson Servicecenter - DVG -, Birkenmaastr. 5, 53340 Meckenheim

DK
Dyson Kundeservice
help@dyson.dk
80705843
Dyson Denmark ApS, c/o Mazanti-Andersen Korso Jensen, Amaliegade 10, 1256 København K, Denmark

ES
Servicio de atención al cliente Dyson
help@dyson.es
900 80 36 49
Dyson Spain S.L.U.
Paseo de Recoletos, 37. 3r Planta, 28004, Madrid, Spain

FI
Dysonin asiakaspalvelu
help@fi.dyson.com
0800 07020
Dyson Finland Oy, c/o Krogerus Attorneys Ltd, Unioninkatu 22, 00130 Helsinki, Finland

FR
Service consommateurs Dyson France
help@dyson.fr
0800 94 58 01
Dyson SAS, 9 Villa Pierre Ginier, 75018, Paris, France

GR
ΒΑΣΙΛΗΑΣ Α.Ε.
dyson@vassilias.gr
800 111 3500
Κελετσέκη 8 (Παράπλευρος Κηφισού) 111 45 Αθήνα

HR
Dyson servis
tomislav@tehno-mag.hr
00 385 1 5790 602
Tehno-Mag, Slavonska avenija 53, 10000 Zagreb, Hrvatska

HU
Kávé & Hűtő Profi Kft.
info@khprofi.hu
+36 1 248 0095
1118 Budapest, Budaörsi út 46

IT
Assistenza clienti Dyson
help@dyson.it
800 976 024
Dyson S.r.l. Milano (MI) Piazza Gae Aulenti 4, Cap 20154, Milan, Italy

LB
Burotek sarl (Member of Antaki Group)
info@antaki.com.lb
01-252 474
Moutran Bldg., Sin El Fil Boulevard, P.O.Box: 90-720, Beirut

LT
Dyson servisas
remontas@bcsc.lt
8 5 205 8833
UAB Baltic Continent, P. Lukšio g. 23, Vilnius LT-09132, Lietuva

MA
Ideaplus sarl
info@idea-group.ma
0801 001 424
18 Rue Sidi Bennour, Quartier Ain Borja, Casablanca, Maroc

NL
Dyson Helpdesk
help@dyson.nl
080 002 06 203
Dyson BV, Fred. Roeskestraat 109, 1076 EE Amsterdam, Nederland

NO
Dyson Kundeservice
help@dyson.no
80069196
Dyson Norway AS, c/o KPMG Law Advokatfirma AS, Sorkedalsveien 6, 0369 Oslo, Norway

PL
Centralny Serwis Klienta Dyson
help@dyson.pl
800 702025
CPM International Telebusiness SL, Edificio Ono, Carrer de Lepant 350, Planta 1a, 08025 Barcelona, Hiszpania

PT
Serviço de apoio ao cliente Dyson
help@dyson.pt
800 784 354
CPM International Telebusiness SL, Edificio Ono, Carrer de Lepant 350, Planta 1a, 08025 Barcelona, España

RO
Restart Service SRL
solutie@restart.ro
031/99999
Str. Splaiul Unirii, nr. 74, sector 4, Bucuresti, Romania.

RU
Служба поддержки клиентов Dyson
help@dyson.ru
8-800-100-100-2
Адрес для почтовых отправлений: 119048, Москва, Усачева 35А, ООО «ДАЙСОН»

SE
Dyson kundtjänst
help@dyson.se
0200125871
Dyson Sweden AB, c/o Convendum, Vasagatan 16, 111 20, Stockholm, Sweden

SI
Gaber avdio video servis
Peter Kastelic s.p.
servis.gaber@gmail.com
386 4 537 66 00
Partizanska cesta 8, SI-1290 Grosuplje, Slovenija

TR
Dyson müşteri hizmetleri
Dyson Turkey Elektrikli Ürünler Ticaret Limited Şirketi
destek@dyson.com.tr
0850 532 11 44
Dyson Turkey Ltd
Esentepe Mh. Büyükdere Cd.
Tekfen Tower No:209 Kat:8
Levent / Şişli / İstanbul 34394

UA
Інформаційна та технічна підтримка:
info@dyson.com.ua
0 800 50 41 80
Адреса для поштових відправлень: 04655, м. Київ, просп. С. Бандери, 21

ZA
Dyson customer care
DysonService@tudortech.co.za
087 807 9353
Tudortech, 4th floor Park On Long, 66 Long Street, Cape Town, 8001, South Africa