

FR -ATTENTION!  
 GB -WARNING!  
 DE -ACHTUNG!  
 NL -WAARSCHUWING!  
 ES -¡ADVERTENCIA!  
 PT -ATENÇÃO!  
 IT -AVVERTENZA!  
 DK -ADVARSEL!  
 SE -VARNING!  
 NO -ADVARSEL!  
 HU -FIGYELMEZTETÉS!  
 CZ -UPOZORNĚNÍ!  
 SK -UPOZORNENIE!

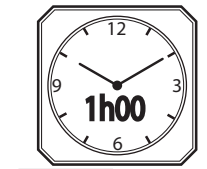
PL -OSTRZEŻENIE!  
 BG -ВНИМАНИЕ!  
 RO -AVERTISMENT!  
 GR -ΠΡΟΕΙΔΟΠΟΙΗΣΗ!  
 SI -OPAZORILO!  
 HR -UPOZORENJE!  
 TR -UYARI!  
 RU -ВНИМАНИЕ!  
 UA -УВАГА!  
 EE -HOIATUS!  
 LV -UZMANĪBU!  
 LT -UPOZORNĖNĖ!  
 AR -تنبيه!

**+3**

ans  
years  
Jahre  
jaar  
años  
anos  
anni  
år  
är

vuotta  
är  
év  
let  
rokov  
lata  
godinni  
ani  
χρόνια

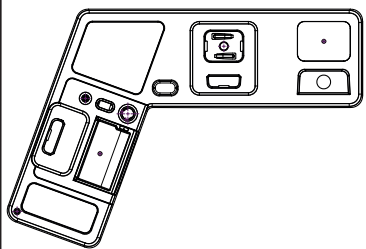
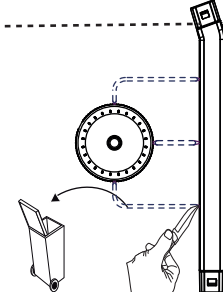
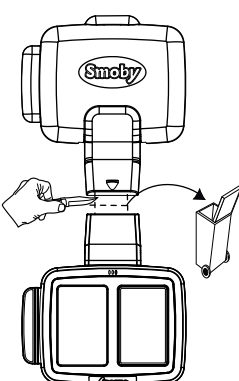
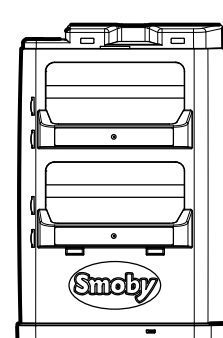
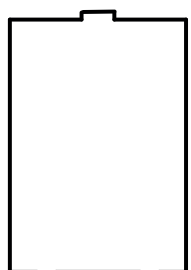
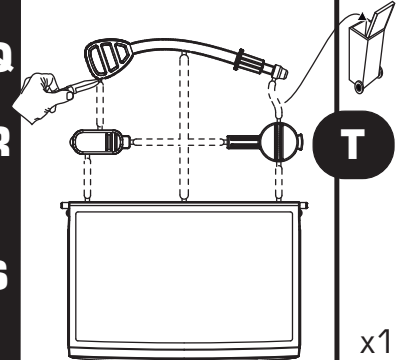
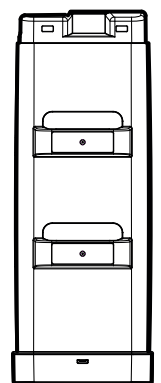
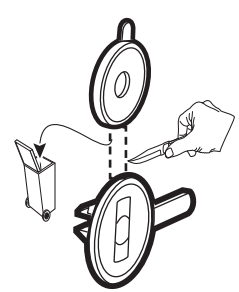
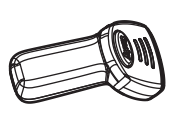
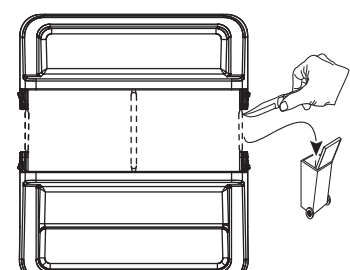
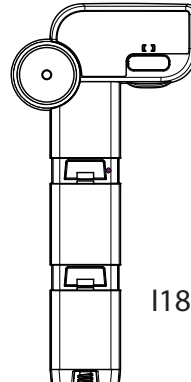

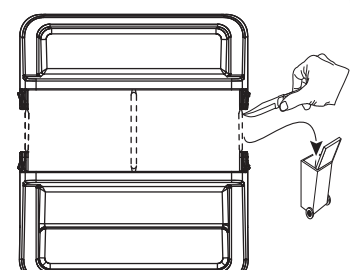
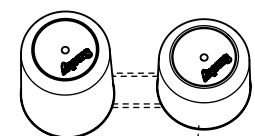
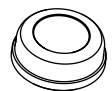
let  
godina  
yasından  
let  
roki  
aastastele  
metų  
gadiem



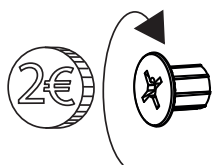
FR -Outils non fournis  
 GB -Tools not provided.  
 DE -Werkzeug nicht inbegriffen  
 NL -Gereedschap niet inbegrepen  
 ES -Herramientas no incluidas  
 PT -Ferramentas não fornecidas.  
 IT -Utensili non forniti  
 DK -Værktøj medfølger ikke.  
 SE -Verktyg ingår inte.  
 NO -Ei sisållå työkaluja  
 NO -Verktøy følger ikke med  
 HU -A szerszámok nem tartozékaik a terméknek.  
 CZ -Nářadí není součástí dodávky  
 SK -Náradie nie je súčasťou dodávky  
 PL -Narzędzia niedostarczone w zestawie.  
 BG -Инструменти не са предоставени.

**Smoby**

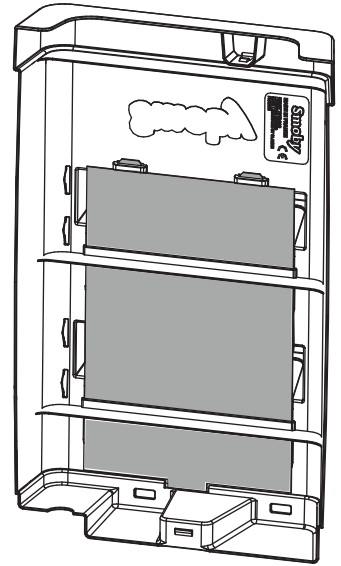
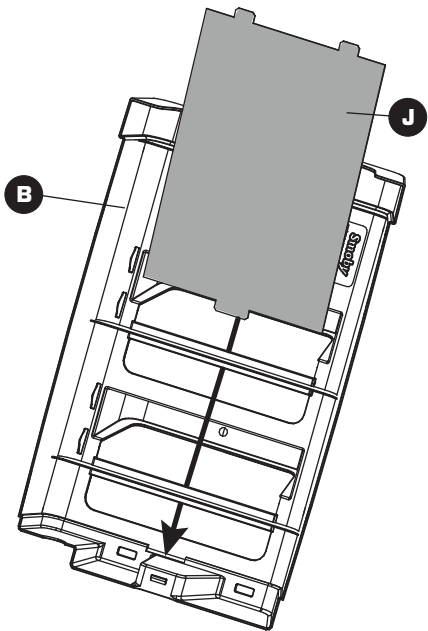
RO -Scule neincluse  
 GR -Τα εργαλεία δεν περιλαμβάνονται  
 SI -Orodje ni priloženo.  
 HR -Alati se ne isporučuju  
 TR -Ürünle dahil değildir  
 RU -Инструменты не поставляются.  
 UA -Інструменти не входять у комплект  
 EE -Tööriistu ei ole kaasas.  
 LT -Įrankių komplekte nėra  
 LV -Rīki komplektā nav ietverti.  
 AR -الأدوات غير مُرفقة مع المنتج.

<p><b>A</b></p>  <p>118038</p>	<p>x1</p>	<p><b>G</b></p>  <p>118058</p>	<p>x1</p>	<p><b>N</b></p>  <p>121074</p>	<p>x1</p>
<p><b>B</b></p>  <p>118033</p>	<p>x1</p>	<p><b>J</b></p>  <p>AAP2340</p>	<p>x1</p>	<p><b>Q</b></p>  <p>116121</p>	<p>x1</p>
<p><b>C</b></p>  <p>118034</p>	<p>x2</p>	<p><b>K</b></p>  <p>out1875</p>	<p>x1</p>	<p><b>U</b></p>  <p>ABA1543</p>	<p>x1</p>
<p><b>D</b></p>  <p>118035</p>	<p>x2</p>	<p><b>L</b></p>  <p>118036</p>	<p>x1</p>	<p><b>V</b></p>  <p>117019</p>	<p>x1</p>
<p><b>E</b></p>  <p>118035</p>	<p>x2</p>	<p><b>M</b></p>	<p>x1</p>	<p><b>Y</b></p>  <p>114083</p>	<p>x1</p>
<p><b>E</b></p>	<p>x2</p>	<p><b>M</b></p>	<p>x1</p>	<p><b>Z</b></p>  <p>OUT1976</p>	<p>x2</p>

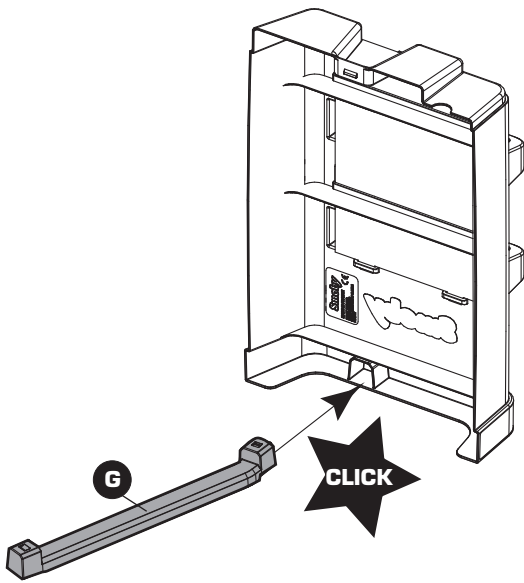
<p><b>AD</b></p> <p><b>AA</b></p> <p><b>AB</b></p> <p><b>AE</b></p> <p>I21075</p>	<p>x1</p>	<p><b>AH</b></p> <p><b>AJ</b></p> <p>I21039</p>	<p>x1</p>	<p><b>AU</b></p> <p>I21042</p>	<p>x1</p>
<p><b>AG</b></p> <p>I16115</p>	<p>x1</p>	<p><b>AN</b></p> <p>I21044</p>	<p>x1</p>	<p><b>AV</b></p> <p>OUT 2485</p>	<p>x1</p>
		<p><b>AP</b></p> <p><b>AQ</b></p> <p>I21043</p>	<p>x1</p>	<p><b>AW</b></p> <p>OUT 2484</p>	<p>x1</p>
		<p><b>AS</b></p> <p><b>AT</b></p> <p>I21041</p>	<p>x1</p>		



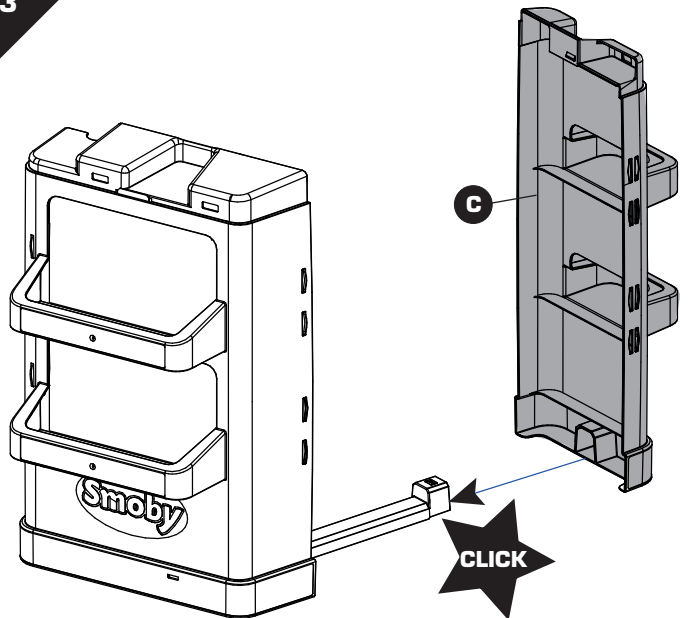
1



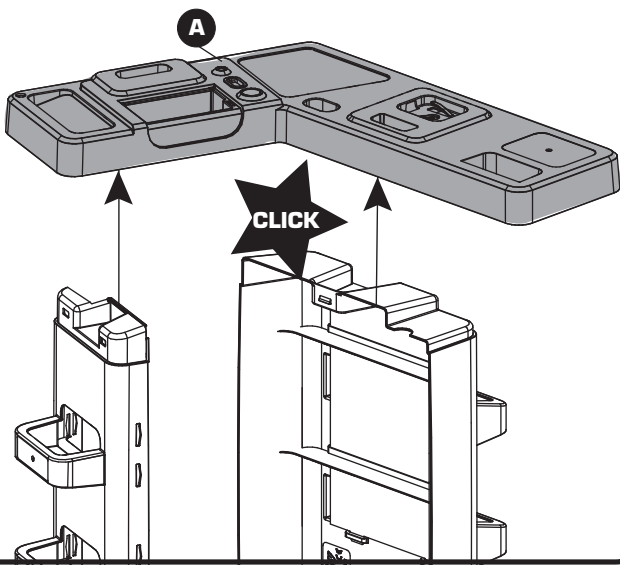
2



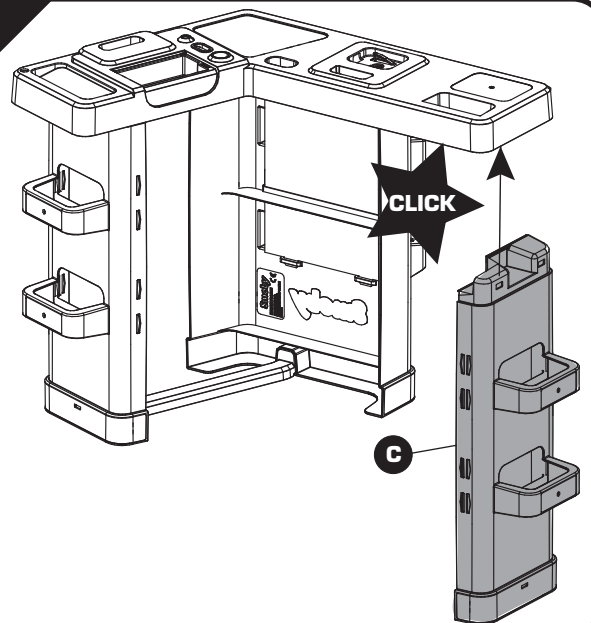
3

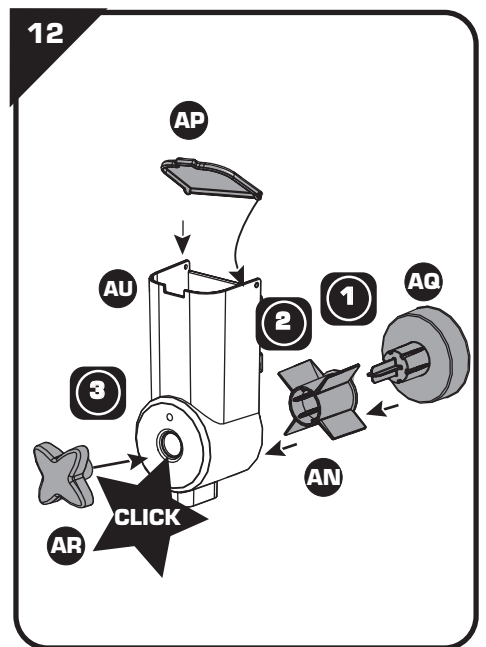
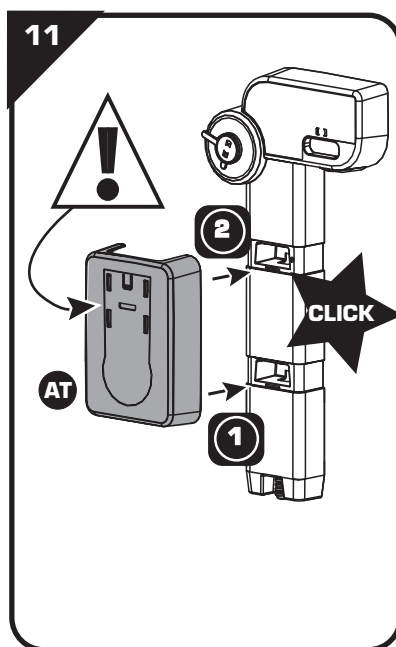
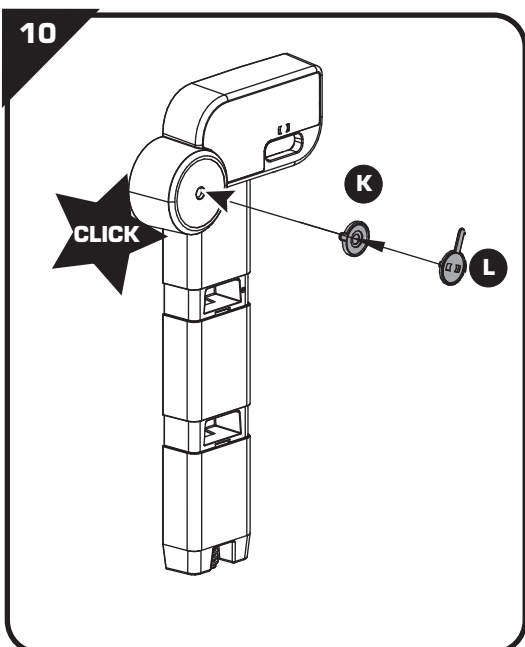
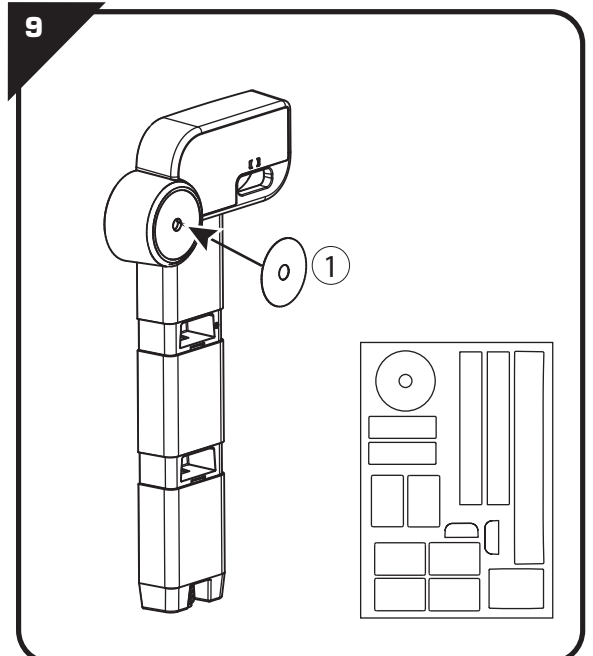
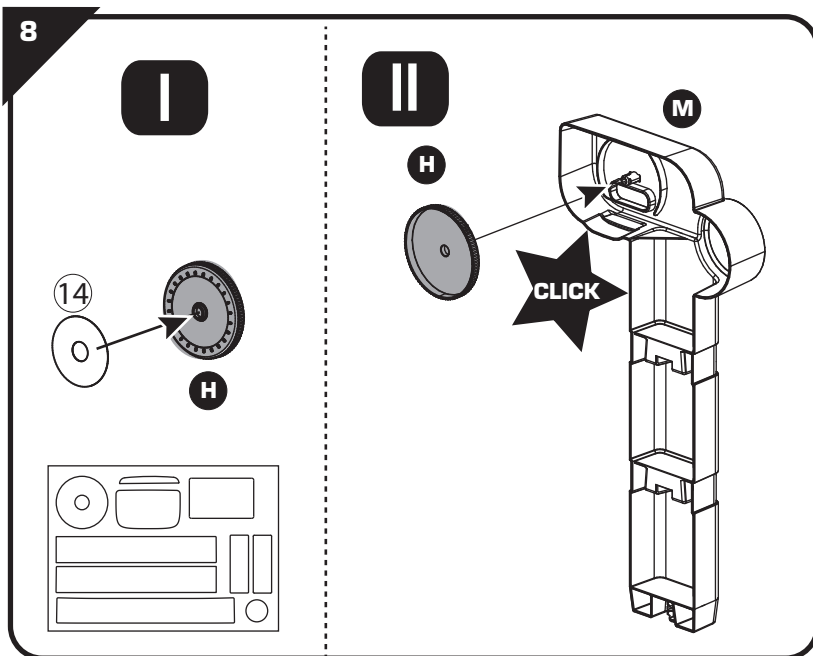
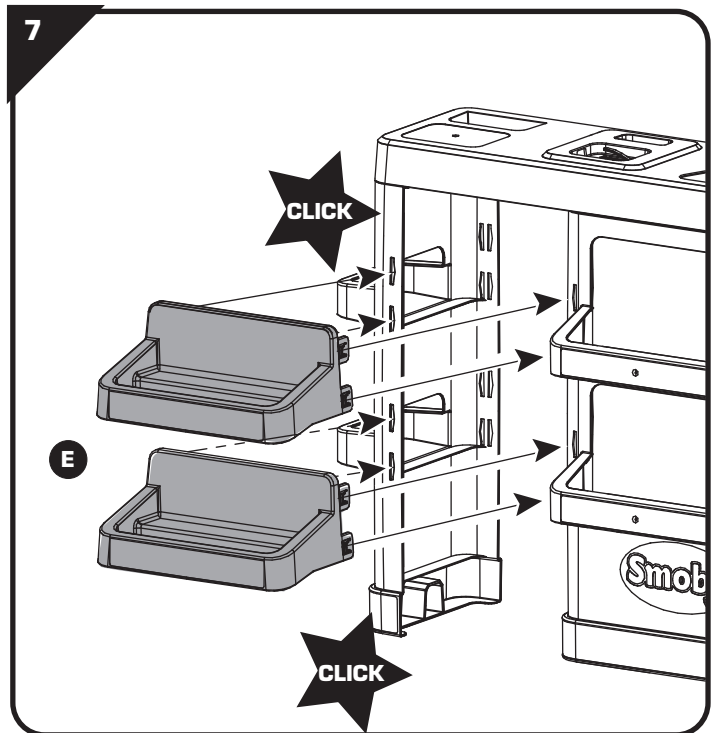
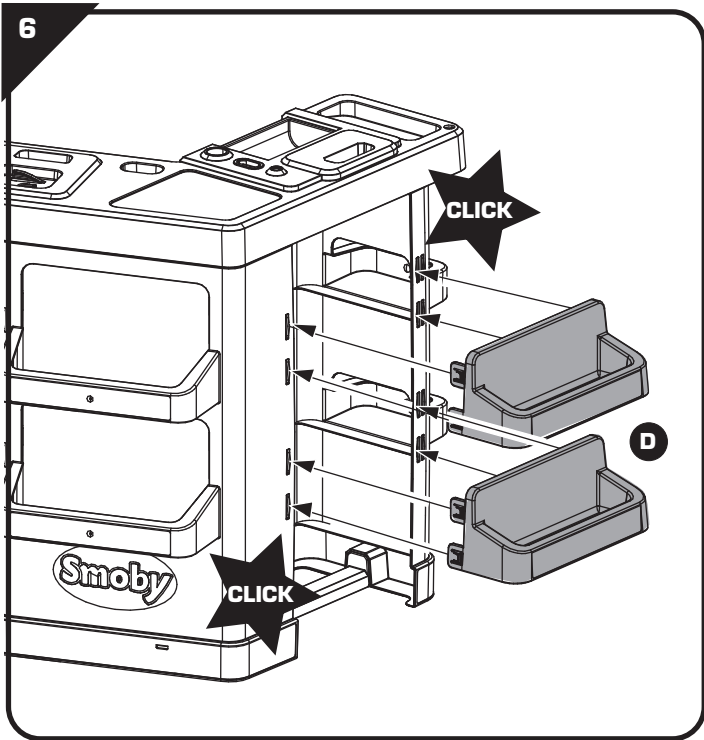


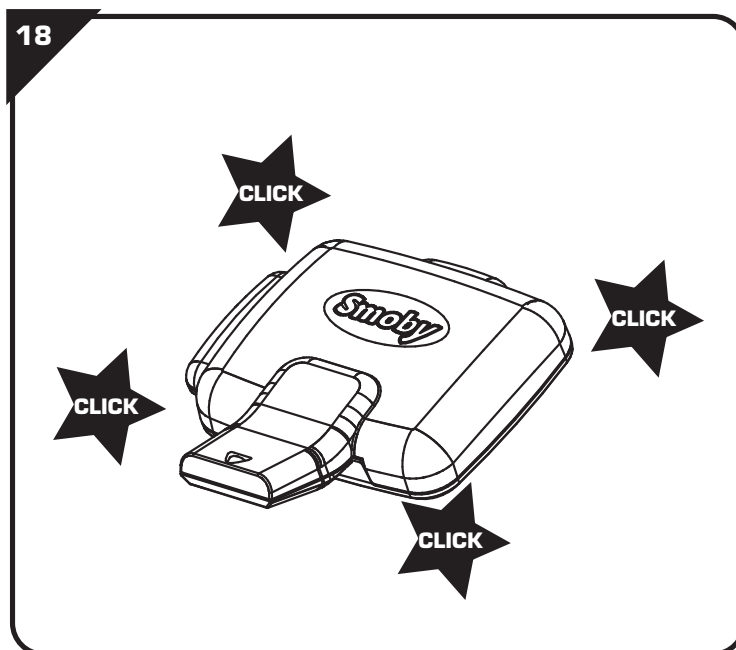
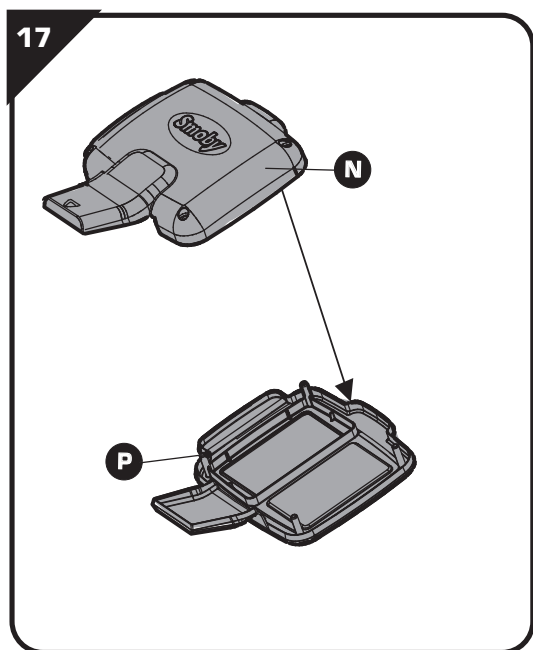
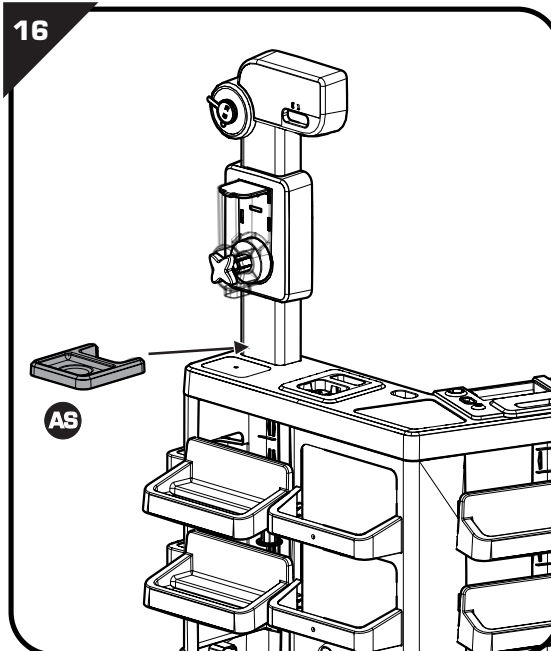
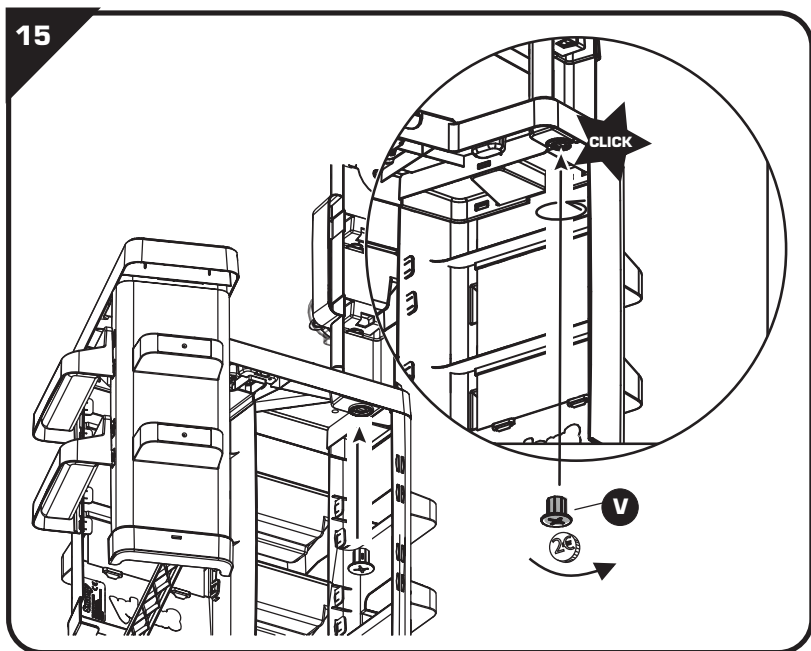
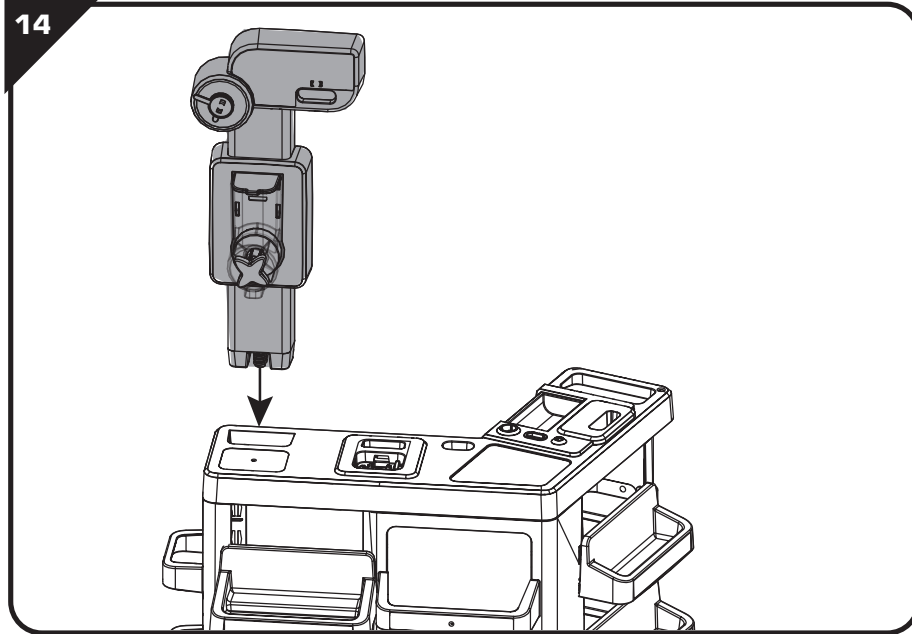
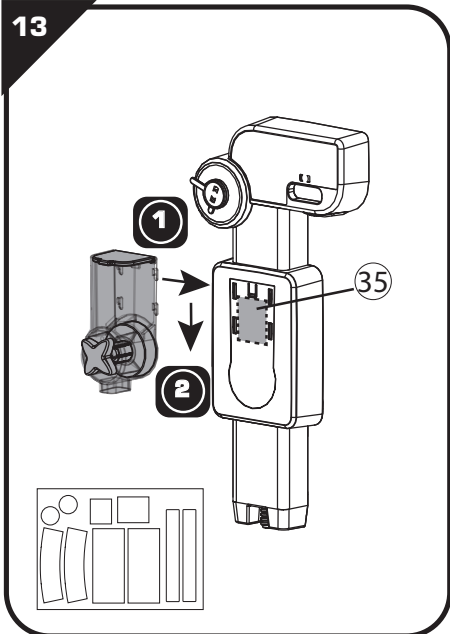
4



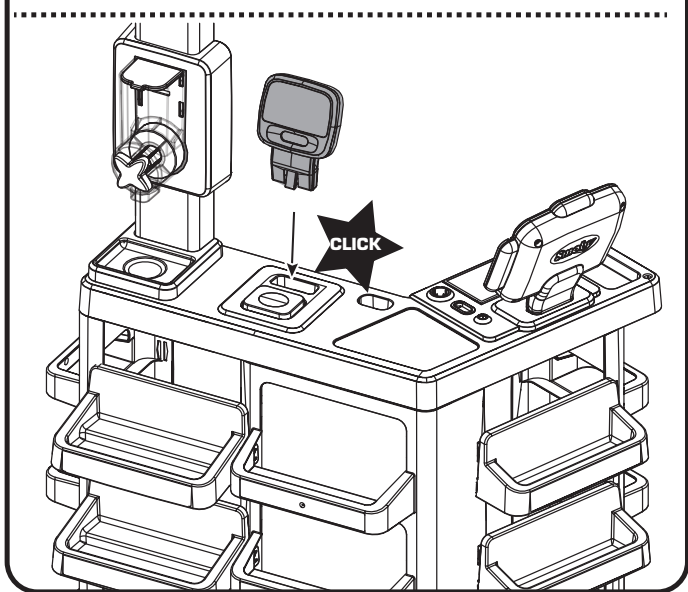
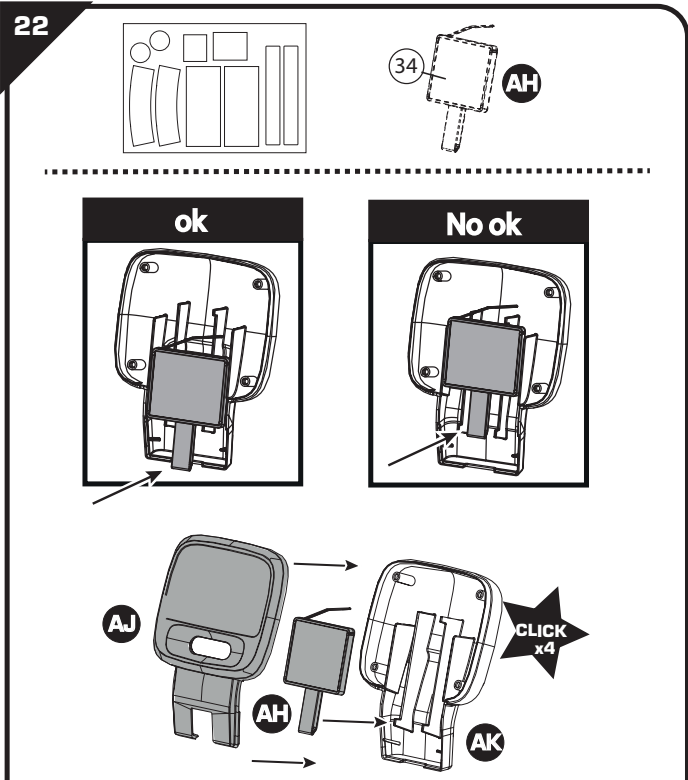
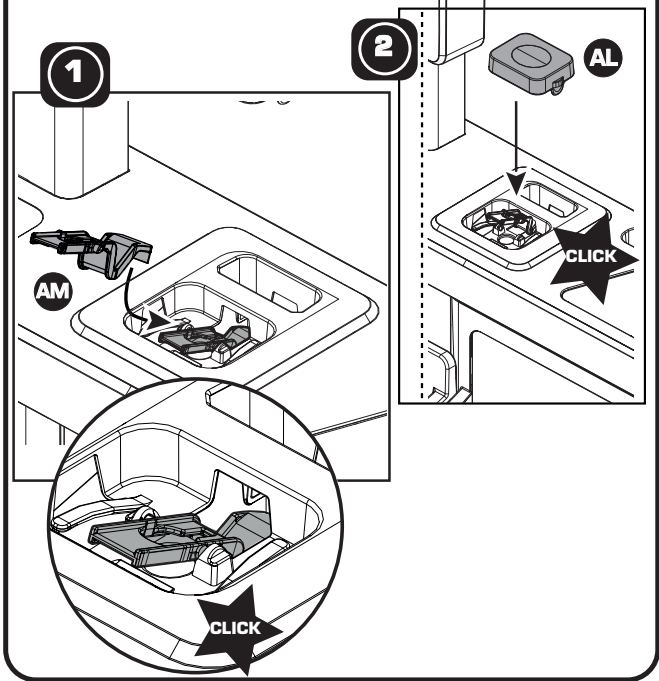
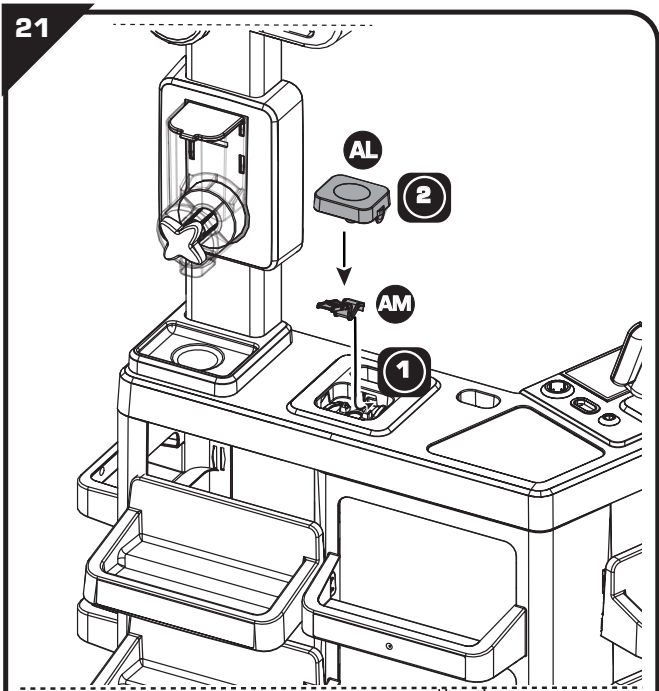
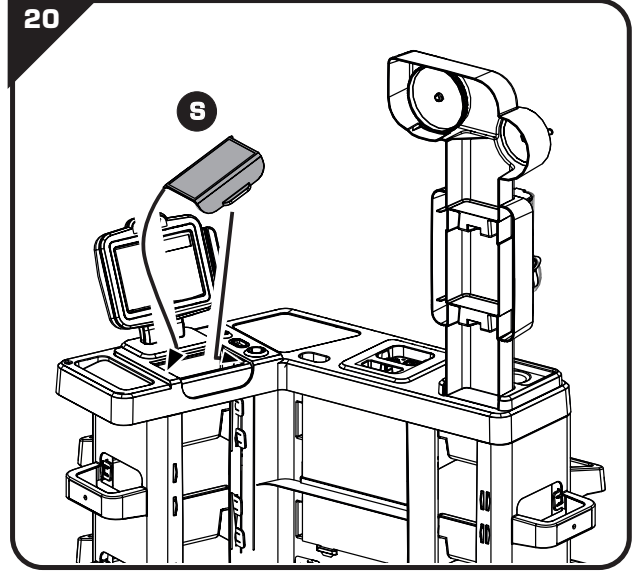
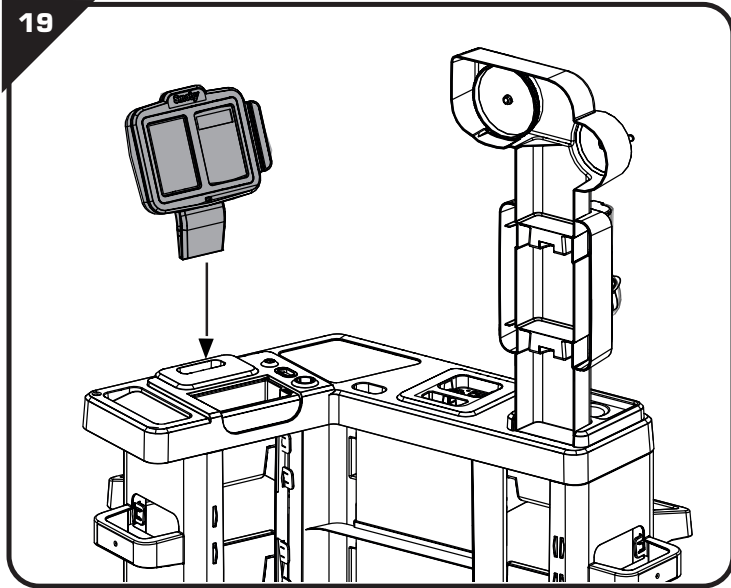
5

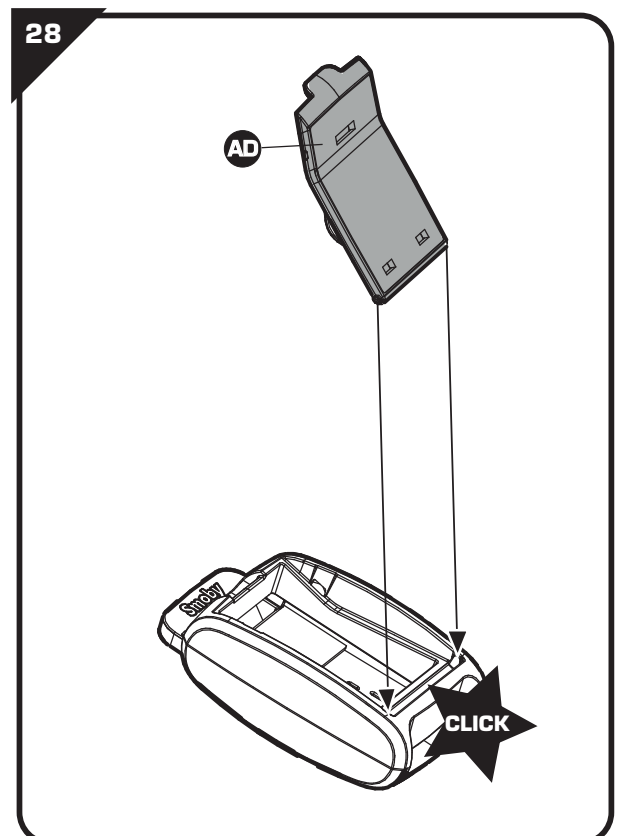
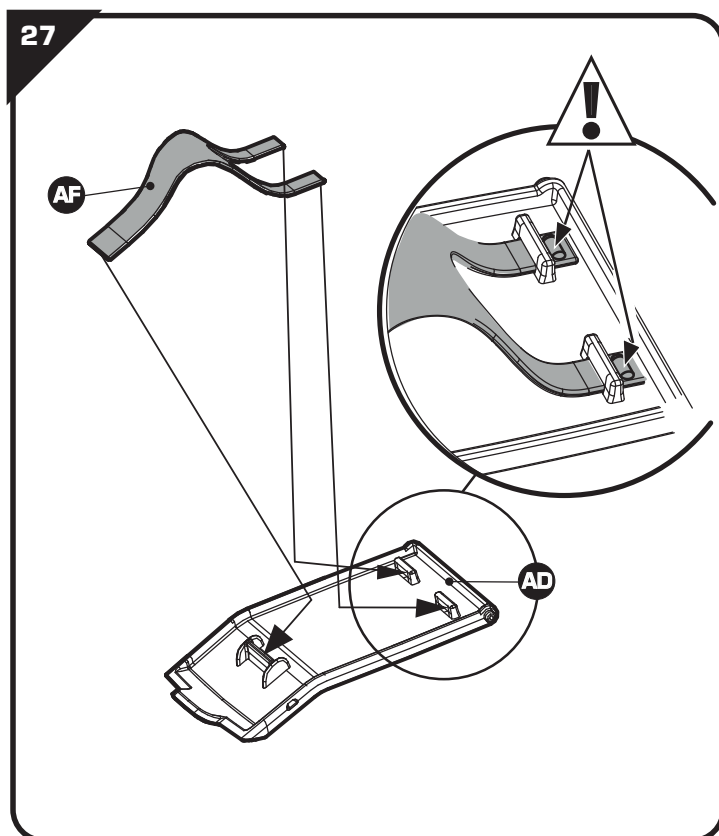
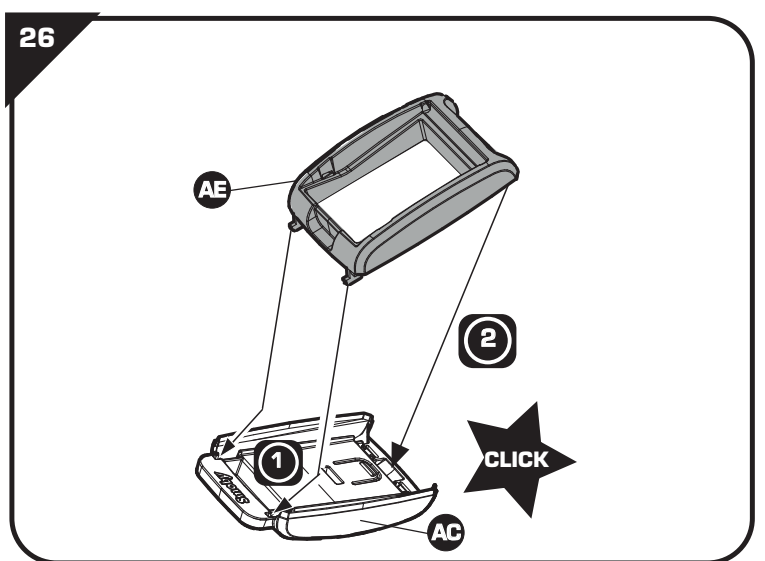
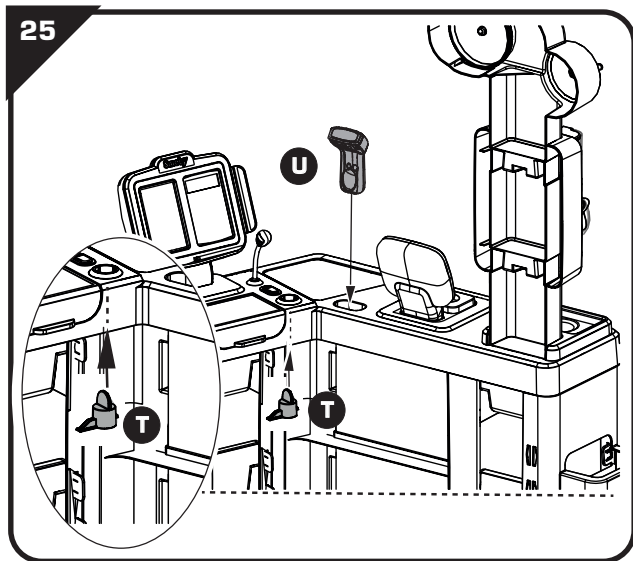
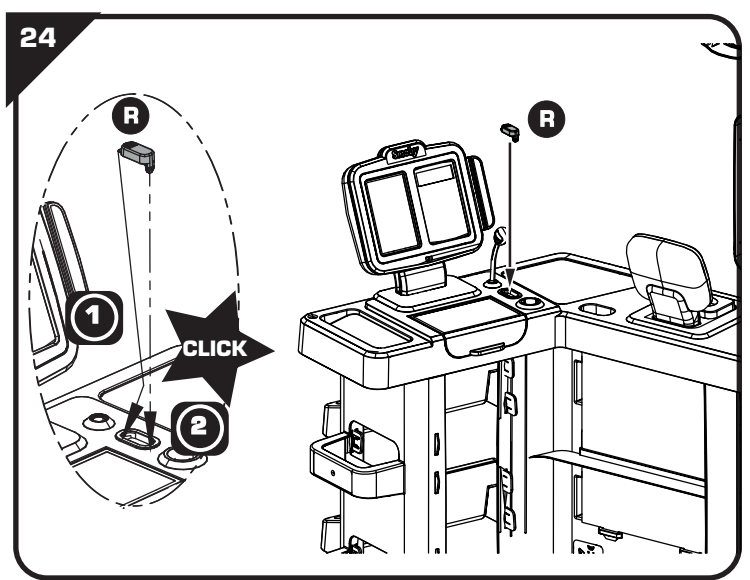
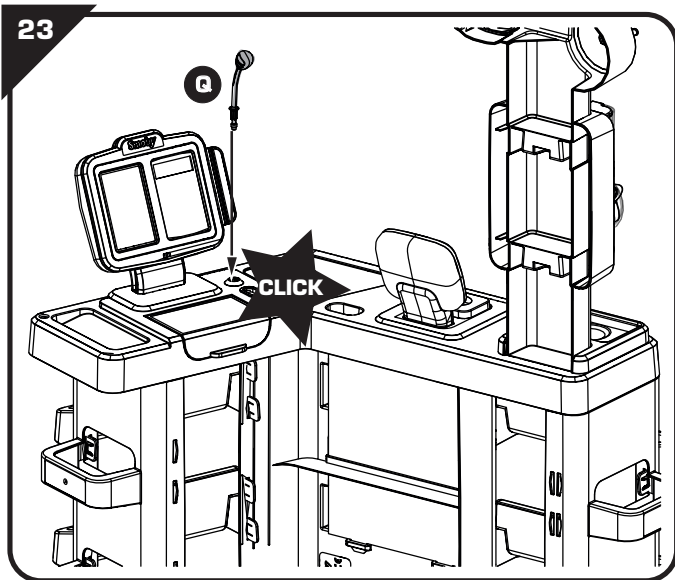


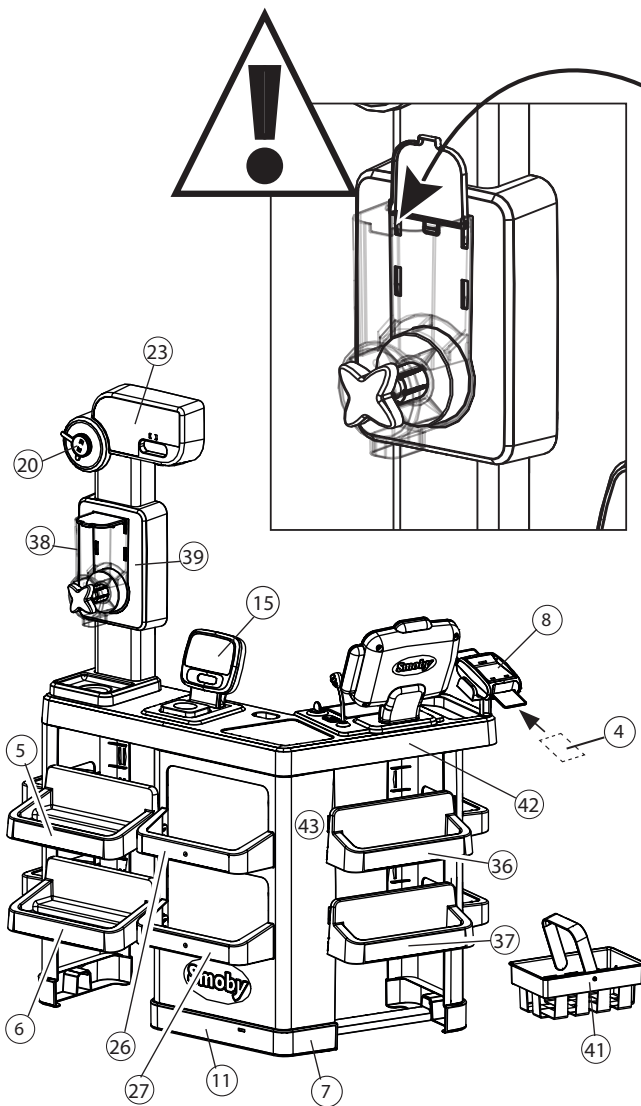
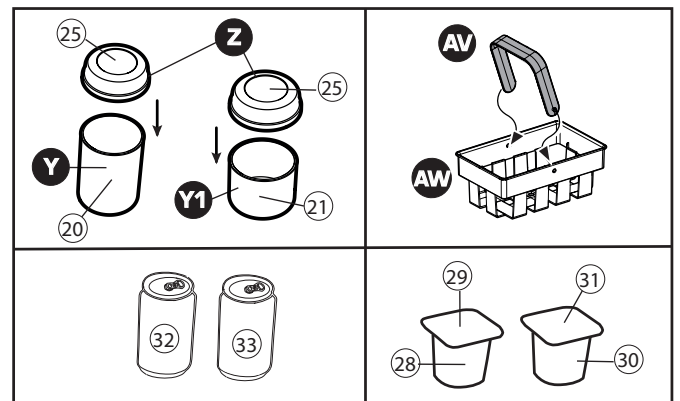
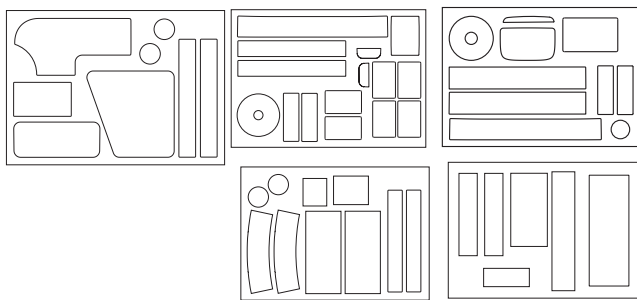
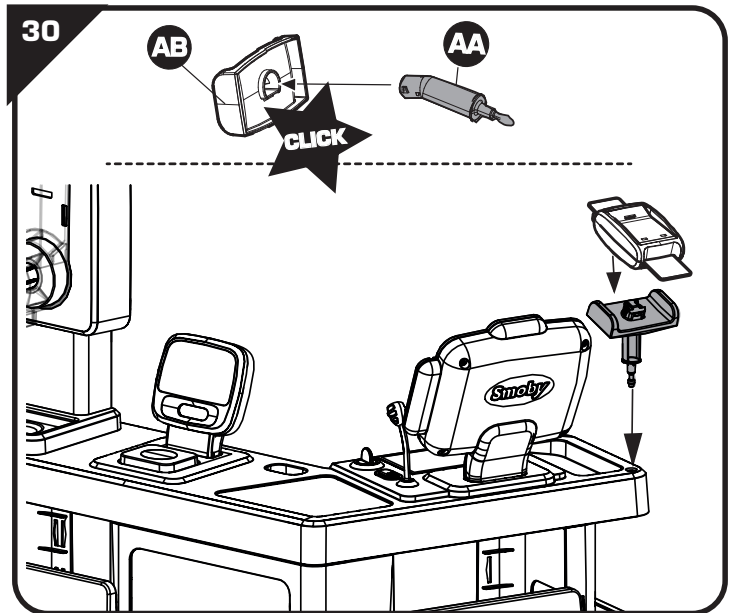
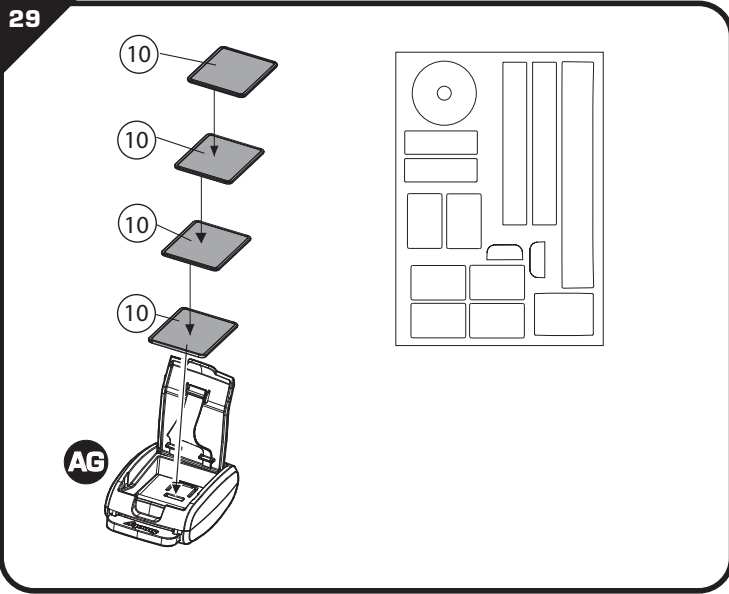




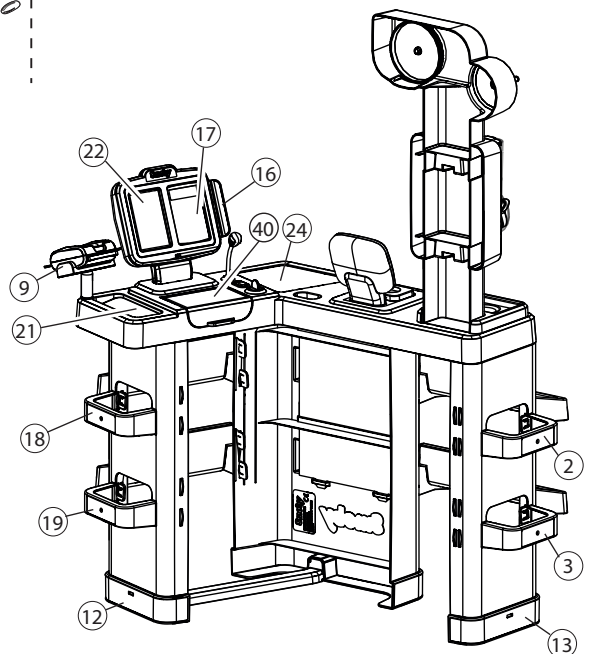








Max Ø 15 mm





**FR** • Renseignements importants à conserver. Attention ! Pour écarter les dangers liés à l'emballage (attaches, film plastique, embout de gonflage, outils pour assembler le produit, etc.,...) enlever tous les éléments qui ne font pas partie du jouet. Jouet à monter par un adulte responsable. ATTENTION ! Ne convient pas aux enfants de moins de 3 ans. Petits éléments. Danger d'étouffement. ATTENTION ! Ne jamais laisser un enfant jouer sans la surveillance d'un adulte. Toute réclamation doit être accompagnée de la preuve d'achat (ticket de caisse). Les pièces doivent être dégrappées par un adulte avec un outil pour éviter les bords coupants.

**GB** • Important information to be kept. Warning! To remove risks associated with packaging (attachments, plastic wrapping, inflation nozzle, product assembly tools, etc.) remove all items that are not part of the toy. Toy to be assembled by a responsible adult. WARNING! Not suitable for children under 3 years of age. Small parts. Choking hazard. WARNING! Never allow a child to play without adult supervision. Any complaint must be accompanied by the proof of purchase (receipt). The plastic or metal links between parts should be removed by an adult to avoid sharp edges. Do not use the product before it is properly installed. Adult supervision is necessary for children under 4 years of age.

**DE** • Wichtige Hinweise, die aufzuheben sind. Achtung! Um alle durch die Verpackung entstehenden Gefahren auszuschließen (Schnüre, Plastikfolie, Stützen, Werkzeuge zur Montage des Produktes, usw. ...), entfernen Sie alle Elemente, die nicht Teil des Spielzeugs sind. Muss von einem verantwortlichen Erwachsenen zusammen gebaut werden. ACHTUNG! Nicht für Kinder unter 3 Jahren geeignet. Kleine Bestandteile. Erstickungsgefahr. ACHTUNG! Ein Kind niemals ohne Aufsicht eines Erwachsenen spielen lassen. Bei Reklamationen den Kaufnachweis mitschicken (Kassenschein). Die Teile müssen von einem Erwachsenen mit einem Werkzeug abgetrennt werden, so dass keine schneidenden Kanten entstehen.

**NL** • Belangrijke inlichtingen die u moet bewaren. WAARSCHUWING! Om gevaren verbonden aan de verpakking (riemen, plastic folie, oppomp-opzetting, gereedschap om het product in elkaar te zetten, enz.) te vermijden, verwijder alle onderdelen die geen deel van het speelgoed uitmaken. Door een aansprakelijke volwassene te monteren speelgoed. WAARSCHUWING! Niet geschikt voor kinderen onder 3 jaar. Kleine onderdelen. Verstikkingsgevaar. WAARSCHUWING! Laat het kind nooit zonder toezicht van een volwassene spelen. Elke klacht moet worden vergezeld door het aankoopbewijs (kassabon). De plastic bandjes die de onderdelen onderling vasthouden moeten door een volwassene met een stuk gereedschap verwijderd worden om het ontstaan van scherpe randen te voorkomen.

**ES** • Informaciones importantes que deben conservarse. ¡ADVERTENCIA! Para evitar los peligros relacionados con el embalaje (ataaduras, láminas de plástico, boquilla de inflado y herramientas para el montaje del producto, etc.,...) deseché todos los materiales que no formen parte del juguete. Juguete que requiere ser montado por un adulto responsable. ¡ADVERTENCIA! No recomendado para niños de menos de 3 años. Contiene piezas pequeñas. Peligro de asfixia. ¡ADVERTENCIA! Nunca permita que los niños jueguen sin supervisión de un adulto. Cualquier reclamación debe ir acompañada con el justificante de compra (ticket de caja). La atadura de plástico entre las piezas deberá quitarla un adulto con una herramienta para evitar los bordes cortantes.

**PT** • Informações importantes a guardar. Atenção! Para eliminar perigos ligados à embalagem (fixadores, películas de plástico, ponteira de enchimento, ferramentas para montar o produto, etc.), retire todos os elementos que não fazem parte do produto. Brinquedo para ser montado por um adulto responsável. AVISO! Não convém às crianças com menos de 3 anos. Contém pequenos elementos. Perigo de asfixia. ATENÇÃO! Nunca deixe uma criança brincar sem a supervisão de um adulto. Qualquer reclamação deve ser acompanhado da prova de compra (talão de caixa). As peças devem ser separadas por um adulto munido de uma ferramenta para limar as arestas vivas, cortantes.

**IT** • Informazioni importanti da conservare. AVVERTENZA! Per evitare ogni pericolo legato agli imballaggi (attacchi, fogli di plastica, Valvola di gonfiaggio, utensili per montare il prodotto, ecc.), togliere tutti gli elementi che non fanno parte del prodotto. Il gioco deve essere montato da una persona adulta responsabile. AVVERTENZA! Non adatto a bambini di età inferiore a 3 anni. Parti piccole. Pericolo di soffocamento. AVVERTENZA! Non lasciare mai giocare i bambini senza la sorveglianza di un adulto. Qualsiasi reclamo deve essere accompagnato dalla prova

d'acquisto (scontrino di cassa). Per evitare il contatto con i bordi taglienti, la linguetta plastica tra le varie parti deve essere rimossa da un adulto.

**DK** • Gem disse vigtige oplysninger. Advarsel! For at undgå risikoer, som er relateret til emballagen (vedhæftninger, plastikemballage, oppustningsmundstykke, værktøj til at samle produktet, osv.), bedes du fjerne alle dele, som ikke er en del af legetøjet. Legetøjet skal samles af en ansvarlig voksen. ADVARSEL! Uegnet for børn under 3 år. Består af amng små dele. Kvælningsfare. ADVARSEL! Lad aldrig barnet lege uden voksenopsyn. Ved enhver reklamation skal der vedlægges købsbevis (kassebon). Delene skal skilles ad af en voksen ved hjælp af et værktøj for at undgå skarpe kanter.

**SE** • Viktig information som ska sparas. Varning! För att eliminera riskerna i samband med förpackningen (bilagor, plastfilm, uppblåsningsmundstykke, verktyg för montering av produkten, osv.), ta bort alla objekt som inte är en del av leksaken. Leksak som skall monteras av ansvarig vuxen. VARNING! Ej lämplig för barn under 3 år. Innehåller smådelar. Kvävningrisk. VARNING! Låt aldrig barnet leka utan vuxen tillsyn. Alla reklamationer bör åtföljas av inköpsbevis (kassakvitto). Plasten mellan de olika delarna bör avlägsnas av vuxen för att undvika att barnet kommer i kontakt med de vassa kanterna.

**FI** • Tärkeät tiedot, jotka on säilytettävä. Varoitus! Pakkaukseen liittyvien riskien poistamiseksi (kiinnittimet, muovikääreet, Täyttösuiutin, tuotteen kokoamistyökalut, jne.), poista kaikki materiaali, joka ei kuulu leluun. Lelun saa koota vain vastuullinen aikuinen. VAROITUS! Ei soveltu alle 3-vuotiaalle lapsille. B111Pieniä osia. Tukehtumisvaara. VAROITUS! Älä koskaan anna lapsen leikkiä ilman aikuisen valvontaa. Kaikkien valitusten liitteenä on toimitettava ostotodistus (kassakuitti). Aikuisen on irrotettava osat toisistaan jonkin työkalun avulla terävien reunojen välttämiseksi.

**NO** • Ta vare på disse viktige opplysningene. Advarsel! For å fjerne all fare som er forbundet med innpakningen (vedlegg, innpakningsplast, blåsemunnstykke, verktoy for montering av produkt, m.m.), fjern alle objekter som ikke er en del av leken. Må monteres av en voksen. ADVARSEL! Ikke egnet for barn under tre år. Små deler. Kvelningsfare. ADVARSEL! La aldri barnet leke uten oppsyn av en voksen. Ved reklamasjon må kvittering medbringes. Plastikkbånd mellom delene skal fjernes av en voksen person med verktoy for å unngå skarpe kanter.

**HU** • Fontos információk. Figyelmeztetés! A csomagolóanyaggal (tartozékok, műanyag göngyöleg, fúvószelep, szerszámok a termék összeszerelésére, stb.) kapcsolatos veszélyek elkerülése érdekében távolítsa el mindent, ami nem képezi a játék részét. A játékot csak felelős felnőtt rakhatja össze. FIGYELMEZTETÉS! Nem felel meg a 3 évesnél kisebb gyerekek számára. Apró részek. Fulladásveszély. FIGYELMEZTETÉS! Soha ne engedje a gyermekét felnőtt felügyelet nélkül játszani! Minden reklamációt a vásárlás bizonyítéka kell kísérjen (széntárjegy). A műanyag alkatrészeket egy megfelelő szerszámmal felszerelkezett felnőtt kell szétbontsa, hogy elkerülje az éles széleket.

**CZ** • Důležité pokyny k uschování. Pozor! Pro zamezení rizik spojených s balením (příslušenství, umělohmotné obaly, nafukovací nástavec, nástroje pro sestavení výrobku, atd.) odstraňte veškeré prvky, které nejsou součástí hračky. Hračka určená k montáži zodpovědnou dospělou osobou. POZOR! Nevhodné pro děti do 3 let. (Min. rozměr 10 mm, červená barva). VARNING! Nikdy nedovolte dětem hrát si bez dozoru dospělé osoby. Všechny reklamace musí obsahovat doklad o koupi (pokladní lístek). Spojovací části musí odstranit dospělá osoba pomocí nástroje tak, aby se nevytvářily ostré hrany.

**SK** • Dôležité pokyny na uschovanie. Pozor! Pre zamedzenie rizik spojených s balením (príslušenstvo, umelohmotné obaly, nafukovací nástavec, nástroje na zostavenie výrobku, atď.) odstráňte všetky prvky, ktoré nie sú súčasťou hračky. Hračka určená na montáž zodpovednou dospelou osobou. UPOZORNENIE! Nevhodné pre deti do troch rokov. VARNING! Nikdy nedovoľte deťom hrať sa bez dozoru dospelého osoby. Všetky reklamácie musia obsahovať doklad o zakúpení (pokladničný lístok). Súčiastky musí od seba oddeliť dospelá osoba nástrojom, aby boli odstránené ostré hrany.

**PL** • Ważne informacje – należy zachować. OSTRZEŻENIE! Aby uniknąć niebezpieczeństw związanych z opakowaniem (zaczepty, folia plastikowa, Końcówka do pompowania, narzędzia do montażu wyrobu, itp.,...), należy usunąć

wszystkie elementy, które nie są częściami zabawki. Do montażu przez osobę dorosłą. OSTRZEŻENIE! Nie nadaje się dla dzieci w wieku poniżej 3 lata. Małe elementy. Ryzyko uduszenia. OSTRZEŻENIE! Nigdy nie należy zostawiać bawiącego się dziecka bez nadzoru osoby dorosłej. Przy każdej reklamacji należy okazać dowód zakupu (paragon). Rodzic lub opiekun powinien usunąć z części wszystkie plastikowe/metalowe zabezpieczenia, aby uniknąć ostrości krawędzi.

**BG** • Важни указания, които трябва да бъдат запазени. Внимание! За избягване на опасностите свързани с опаковката (ленти, пластмасово фолио, мундзук за надуване, инструменти за сглобяване на продукта, и т.н.), отстранете всички елементи, които не са предназначени за игра. Трябва да се монтира от възрастни отговорни лица. ПРЕДУПРЕЖДЕНИЕ! неподходящо за деца на възраст под 3 години. Дребни елементи. Опасност от задушаване. ВНИМАНИЕ! Не оставяйте никога детето да играе без надзор от възрастен. При заявяване на рекламация, изпращайте и доказателство за извършената покупка (касвата бележка). Частите трябва да бъдат разделени от възрастен с помощта на инструмент, за да се избегне нараняване от режещите ръбове.

**RO** • Pastrați aceste instrucțiuni importante. Atenție! Pentru a evita pericolele asociate ambalajului (elemente de fixare, folie de plastic, duză de umflare, scule pentru asamblarea produsului, etc.), eliminați toate elementele care nu fac parte din jucărie. Jucăria trebuie montată sub supravegherea unui adult responsabil. ATENȚIE! Nepotrivit pentru copiii cu vârsta sub 3 ani. Piese mici. Pericol de sufocare. ATENȚIE! Nu lăsați niciodată un copil să se joace fără a fi supravegheat de un adult. Toate reclamațiile trebuie să fie însoțite de dovada cumpărării (bonul de casă). Piesele trebuie să fie netezite de un adult cu ajutorul unui instrument pentru a evita marginile tăioase.

**GR** • Σημαντικές πληροφορίες που πρέπει να φυλάξετε. Προειδοποίηση! Για να αποφευθούν οι κίνδυνοι που συνδέονται με τη συσκευασία (παρελκόμενα, πλαστικά περιτυλιγμένα βαλβίδια φουσκώματος, εργαλεία για τη συναρμολόγηση του προϊόντος, κτλ.) απομακρύνετε όλα τα είδη που δεν αποτελούν τμήμα του παιχνιδιού. Παιχνίδι που πρέπει να συναρμολογηθεί από υπεύθυνο ενήλικα. ΠΡΟΣΟΧΗ! Ακατάλληλο για παιδιά κάτω των 3 ετών. Μικρά τμήματα. Κίνδυνος ασφυξίας. ΠΡΟΣΟΧΗ! Μην αφήνετε τα παιδιά να παίζουν χωρίς επίτηρη από κάποιον ενήλικα. Κάθε παράπονο πρέπει να συνοδεύεται από την απόδειξη αγοράς (ταμειακή απόδειξη). Τα εξαρτήματα πρέπει να λύνονται από ενήλικα με εργαλείο γιατί οι άκρες κόβουν.

**SI** • Informacije proizvajalca shranite za kasnejšo uporabo. Opozorilo! Da se izogne tveganjem v povezavi s pakiranjem (dodatki, plastični ovoji, ustnik za napihovanje, orodje za montažo izdelka, itd.), odstranite vse elemente, ki niso del igrice. Igrajo naj sestavi odgovorna odrasla oseba. OPOZORILO! Izdelek ni primeren za otroke, mlajše od treh let. Majhni delci. Nevarnost zadušitve. OPOZORILO! Nikoli ne dovolite otroku, da se igra brez nadzora odrasle osebe. V primeru uveljavljanja reklamacije morate obvezno priložiti račun prodajalca. Plastične povezavalne spojke med posameznimi sestavnimi deli mora odstraniti odrasla oseba tako, da pri tem ne nastanejo ostri robovi.

**HR** • Molimo da sačuvate ove upute radi eventualne pripiske. Upozorjenje! Kako biste izbjegli opasnost u pogledu pakiranja (dodatki, plastični ovoji, mlaznica za napuhavanje, alati za montažu proizvoda itd.) uklonite sve predmete koji nisu dio igracke. Postavljanje je dozvoljeno isključivo odraslim osobama. UPOZORENJE! Nije namijenjeno djeci mlađoj od 3 godine. Mali dijelovi. Opasnost od gušenja. UPOZORENJE! Nikad ne dopustite djetetu da se igra bez nadzora odrasle osebe. U primjeru uvažavanja garancije morate obavezno priložiti račun prodavača. Dijelove treba odvojiti odrasla osoba pomoću alata kako bi se izbjegli ostri rubovi.

**TR** • Lütfen olası yazışmalar için bu uyarıları saklayın. Uyarı! Ambalajla ilgili (bağlantı parçaları, plastik ambalaj ipi şişme başlığı, ürün montaj araçları vb.) tehlikeleri önlemek için, oyuncuğa ait olmayan tüm parçaları çıkarın. Yetişkinler tarafından kullanılmalıdır. 3 Yaşından küçük çocuklar için uygun değildir. Küçük parçalar. Boğulma tehlikesi. DİKKAT! Bir çocuğın asla yetişkin gözetimi altında olmadan oyun oynamasına izin vermeyin. Şikayetinizle birlikte satın alma kanıtını (makbuz) sunmanız gerekir. Parçalar arasındaki plastik bağlantılar, güvenlik amacıyla bir yetişkin tarafından çıkarılmalıdır.

**RU** • Важные сведения: хранить! Внимание! Чтобы избежать опасностей, связанных с упаковкой (шнур, пластиковая пленка, насос для накачивания,

инструменты для сборки устройства и т. д.), уберите все предметы, не являющиеся игрушками. Игрушку должен собирать взрослый, отвечающий за ребенка. **ВНИМАНИЕ!** Не для детей от месяца до 3 лет. Мелкие детали. Опасность проглотить. **ВНИМАНИЕ!** Никогда не оставляйте играющего ребенка без присмотра взрослых. Все претензии должны сопровождаться свидетельством покупки (кассовый чек). Взрослый должен убрать пластиковое соединение между деталями с помощью инструмента, чтобы не оставалось острых краев.

**UA** •Зберігайте цю інструкцію на випадок можливого використання у майбутньому. Увага! Щоб вберегтися від небезпек, пов'язаних з упаковкою (мотузки, пластикова плівка). Наконечник для надування, інструменти для збирання продукту, тощо), приберіть всі предмети, що не є іграшками. Іграшка повинна збиратися тільки дорослими. **УВАГА!** Іграшка не призначена для дітей віком до 3 років. Дрібні деталі. Небезпеку проковтнути. **УВАГА!** Ніколи не залишайте дитину, яка грається, без нагляду дорослих. Будь-яку

скаргу повинен супроводжувати доказ придбання (квитанція). Деталі повинні бути обробленими дорослими за допомогою інструменту для уникання різких країв.

**EE** •Oluline teave, mis tuleks alles hoida. Hoiatus! Pakendiga (kinnitused, plastist pakkematerjalid, täispuhumise otsak, toote koostamise tööriistad jne) seotud ohtude ennetamiseks eemaldage kõik esemed, mis ei ole mänguasja osad. Mänguasja tuleks kokku panna vastutava täiskasvanu poolt. **HOIATUS!** Ei ole sobiv alla 3-aastastele lastele. (min. D. 10 mm, punane). Väikesed osad. Käsitamisoht. **HOIATUS!** Ärge kunagi lubage lastel mängida ilma täiskasvanu järelevalveta. Kaebustele tuleb lisada ostu tõendav dokument (kviitung). Teravate äärte vältimiseks peab täiskasvanu eemaldama osadevahelised plastikust või metallist ühendused.

**LT** •Svarbi informacija, kurią būtina išsaugoti. Dėmesio! Kad išvengtumėte pavojų, susijusių su pakuote (priedais, plastikų plėvele, pripūtimo antgaliu, produkto montavimo įrankiais ir pan.), nuimkite visus elementus, kurie nėra

žaislo sudėtinė dalis. Žaislą turi sumontuoti atsakingas suaugęs asmuo. **DĖMESIO!** Netinka vaikams iki 3 metų amžiaus. Mažos dalys. Užspringimo pavojus. **DĖMESIO!** Niekada neleiskite vaikui žaisti be suaugusiojo priežiūros. Reiškiant pretenziją būtina pateikti pirkimo įrodymą (kassos kvitą). Suaugusysis privalo įrankiu iškarpyti dalių jungtis, kad neliktų aštrių kraštų.

**LV** •Svarīga informācija saglabāšanai. Uzmanību! Lai izvairītos no iespējamiem ar iepakojumu saistītiem riskiem (skavas, plastikāta plēve, uzpūšanas uzgalis, instrumenti izstrādājuma montāžai utt...), noņemt nost visu, kas nav rotaļlietas sastāvdaļa. Rotaļlietu jāmontē atbildīgajam pieaugušajam. **UZMANĪBU!** Nav piemērots bērniem, kas nav sasnieguši 3 gadu vecumu.. Nelīelas sastāvdaļas. Elpas trūkuma risks. **UZMANĪBU!** Neļaut bērniem spēlēties bez pieaugušo uzraudzības. Ikvienai sūdzībai jāpievieno pirkumu apstiprinošs dokuments (kases čeks). Daļu atvienošanu veic pieaugušais ar attiecīgiem instrumentiem, lai izvairītos no asām malām.

### التعليمات الهامة المطلوب الاحتفاظ بها.

تحذير! لإزالة المخاطر المتعلقة بالتغليف (الملحقات والغلاف البلاستيكي، إلى آخر وصلة للنفخ، أدوات لتجميع المنتج ه) قم بالتخلص من جميع العناصر التي لا تعتبر جزءاً من اللعبة.

يجب أن يقوم بتجميع هذه اللعبة شخص بالغ مسئول

منوع استعماله من قبل الأطفال دون الثالثة . خطر الإختناق

تحذير! لا تسمح قط للطفل باللعب بدون إشراف شخص بالغ.

يجب عدم استعمال هذا المنتج قبل تركيبه بشكل صحيح

يجب مراقبة الأطفال الذين يقل عمرهم عن أربع سنوات من قبل شخص راشد

كل شكوى يجب أن يرفق بها دليل الشراء (إيصال الخزينة).

يجب نزع الوصلات البلاستيكية المتبقية بين القطع من قبل شخص راشد بواسطة أداة لتجنب الحافات القاطعة . معايير



**F** FRANCE ONLY

Fresh Market

**SMOBY TOYS S.A.S.**

Service après vente / After sales service : [www.smoby.fr](http://www.smoby.fr)  
Le Bourg Dessus - 39170 Lavans-lès-Saint-Claude / France.

**Smoby**


Assistance consommateurs à nous retourner en cas de problèmes / Consumer assistance: for any problems, return this card /


Verbraucher-Info: Für weitere Auskünfte, senden Sie diese Karte bitte an / Klantenservice: voor inlichtingen, dese kaart naar ons terugsturen /


Atención al consumidor: para cualquier información, enviar esta tarjeta. / Assistenza per il consumatore: per informazioni, rispedire la presente cartolina.


<p><b>NOM / NAME:</b> _____</p> <p><b>PRENOM / SURNAME:</b> _____</p> <p><b>RUE / STREET:</b> _____</p> <p><b>VILLE / TOWN:</b> _____</p> <p><b>CODE POSTAL / POSTAL CODE:</b> _____</p> <p><b>PAYS / COUNTRY:</b> _____</p> <p><b>N°TEL:</b> _____</p> <p><b>EMAIL:</b> _____</p>		<p><b>Description du motif de la réclamation / Cause for complaint / Grund der Beanstandung / Omschrijving van de reden van de klacht / Detalle el motivo de su reclamación / Descizione del motivo del reclamo:</b></p> <p><input type="checkbox"/> <b>Manquant / Missing / Fehlende Teile / Tekort / Faltante / Mancante.</b></p> <p><input type="checkbox"/> <b>Cassé / Broken / Gebrochen / Gebroken / Rotura / Rotto.</b></p> <p><input type="checkbox"/> <b>Commentaires / Comments / Bemerkung / Opmerkingen / Comentarios / Commenti.</b></p>	<p>Ref.: _____</p> <p>Couleurs/Colors: _____</p> <p>N° Notice / IS Number : <b>AAP2346C</b></p>
<p>N°: <input type="checkbox"/>    N°: <input type="checkbox"/>    N°: <input type="checkbox"/>    N°: <input type="checkbox"/>    N°: <input type="checkbox"/>    N°: <input type="checkbox"/>    N°: <input type="checkbox"/></p> <p>Qté: .....    Qté: .....    Qté: .....    Qté: .....    Qté: .....    Qté: .....    Qté: .....</p>			



 **WARNING: CHOKING HAZARD.**  
Small parts. Not for children under 3 yrs.

 **WARNING:**  
Never allow a child to play without adult supervision.

 **WARNING:**  
Toy must be assembled by an adult, as it contains hazardous points or edges. A sharp tool shall be used.

 **WARNING:**  
Batteries should be changed by an adult.  
Do not mix alkaline, standard (carbon-zinc),  
or rechargeable (nickel-cadmium) batteries.  
Do not mix old and new batteries.