

# FOPPAPEDRETTI®

## TIALZO

Istruzioni montaggio e uso  
Instructions for assembly and use  
Instructions de montage et mode d'emploi  
Montage- und Gebrauchsanweisung  
Instrucciones de montaje y uso  
Инструкции по монтажу и эксплуатации

Sgabello in legno richiudibile  
Folding wooden stool  
Tabouret en bois amovible  
Wieder verschließbarer Hocker aus Holz  
Banqueta de madera plegable  
Складной деревянный табурет



Made  
in  
Italy



Conforme alla Norma  
Complies with the Standard

EN14183

### Avvertenze    Warning    Avvertissement    Warnung    Advertencias    Предупреждения

#### Leggere attentamente e conservare per future referenze

- **PORTATA MASSIMA 150 KG.**
- Attenzione! Prima dell'utilizzo assicurarsi sempre che lo sgabello sia stato aperto correttamente.
- Controllate periodicamente il perfetto bloccaggio di tutti i componenti.
- Pulire con un panno umido o del detergente neutro (no solventi) e asciugare accuratamente.

#### Aufmerksam lesen und für zukünftige Referenzen aufbewahren

- **MAXIMALE TRAGKRAFT 150 KG.**
- Achtung! Immer vor Gebrauch die korrekte Öffnung der Leiter überprüfen.
- Regelmäßig die perfekte Befestigung aller Komponenten kontrollieren.
- Mit einem feuchtem Tuch oder neutralem Reinigungsmittel (keine Lösungsmittel) reinigen und gut abtrocknen.

#### Read the instructions carefully and keep for future reference

- **MAXIMUM CAPACITY 150 KG.**
- Warning! Always make sure the stool has been opened out correctly before use.
- Every so often check that all the components are perfectly secure.
- Clean with a damp cloth or with neutral detergent (not solvents) and dry carefully.

#### Leer atentamente y conservar para futuras referencias

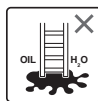
- **CAPACIDAD MÁXIMA 150 KG.**
- ¡Atención! Antes del uso asegurarse siempre que la banqueta este abierta correctamente.
- Controlar periódicamente el bloqueo perfecto de todos los componentes.
- Limpiar con un paño húmedo o con detergente neutro (no con solventes) y secar cuidadosamente.

#### Lire attentivement et conserver en cas de besoin

- **CAPACITÉ DE CHARGE MAXIMALE 150 KG.**
- Attention! Avant l'emploi il faut toujours veiller à ce que le tabouret soit correctement ouverte.
- Contrôler périodiquement le parfait blocage de tous les composants.
- Nettoyez à l'aide d'un chiffon humide ou de détergent neutre (non-solvants) puis essuyez-le soigneusement.

#### Внимательно прочитать и сохранить для будущего пользования

- **МАКСИМАЛЬНАЯ ГРУЗОПОДЪЕМНОСТЬ 150 КГ.**
- Внимание! Перед началом использования обязательно убедитесь в том, что табурет правильно раскрыта.
- Периодически проверять надежность фиксации всех компонентов.
- Протирать влажной ветошью или нейтральным моющим средством (не использовать растворители) и насухо вытирать.



**Composizione**    Composition    Composition    Materialien    Composición    Структура

- Struttura in legno di faggio verniciato.
- Sistema di chiusura in metallo verniciato.
- Piedini in PVC morbido.

- Gestell aus lackiertem Buchenholz.
- Verschlusssystem aus lackiertem Metall.
- Füßchen aus weichem PVC.

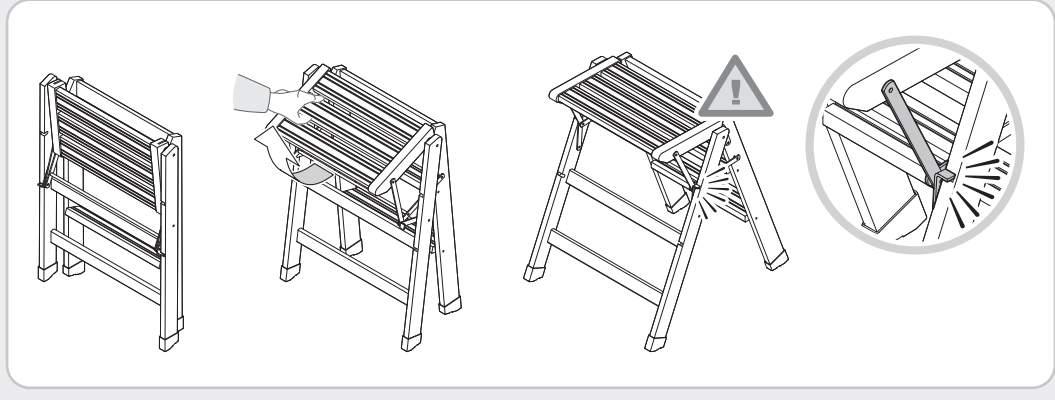
- Coated beechwood frame.
- Coated metal folding system.
- Soft PVC feet.

- Estructura de madera de haya barnizada.
- Sistema de cierre de metal pintado.
- Patas de PVC mórvido.

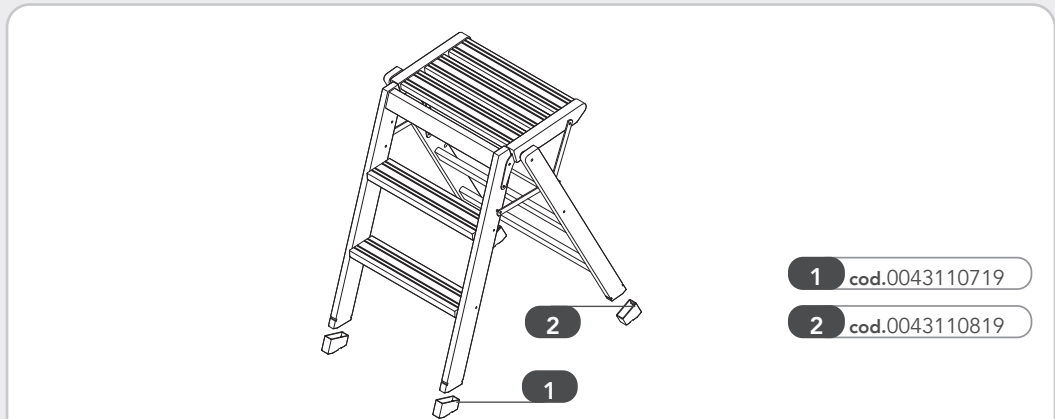
- Structure en bois de hêtre vernis.
- Système de verrouillage en métal vernis.
- Piétement en PVC souple.

- Каркас из окрашенного бука.
- Система закрытия окрашенного металла.
- Мягкие PVC ножки.

**Modod'uso**    Instruction for use    Moded'utilisation    Bedienungsanweisung    Modode uso    Как Пользоваться



**Ricambi**    Spare parts    Pièces de rechange    Austauschteile    Repuestos    Запчасти



**1** cod.0043110719

**2** cod.0043110819

- I** Ogni codice ricambio deve essere sempre composto da dieci cifre: completare gli eventuali codici da otto cifre con le due indicanti il colore. **Attenzione:** le sostituzioni devono essere richieste solamente tramite il rivenditore. Les caractéristiques chromatiques des vari materiali possono differire tra loro e non sono vincolanti per il produttore.
- GB** Every code reciprocation always must be composed from ten figures: to complete the eventual codes from eight indicating figures with the two color. **Note:** the replacement parts may only be ordered through the retailer. The colour characteristics of the various materials can differ and are not binding for the manufacturer.
- F** Chaque code je rends doit être toujours composé de dix chiffres : compléter les éventuels codes de huit chiffres avec deux heures indiquant la couleur. **Attention:** les substitutions ne peuvent être effectuées que par l'intermédiaire du revendeur. Les caractéristiques chromatiques des différents matériaux peuvent varier et n'ont pas de caractère obligatoire pour le fabricant.
- D** Jeder Code gebe ich zurück muß mich immer aus zehn Zahlen zusammensetzen: die möglichen Codes von acht Zahlen mit zwei Stunden zu vervollständigen, die die Farbe angeben, **Wichtig:** ersatz darf nur über den Händler angefordert werden. Die farblichen Merkmale der einzelnen Materialien können voneinander abweichen und sind für den Hersteller nicht verbindlich.
- E** Cada código vuelvo debo siempre ser compuesto de diez cifras: completar los posibles códigos de ocho cifras con las dos horas que indican el color. **Atención!** las sustituciones deben ser solicitadas solamente a través del revendedor. Las características cromáticas de los diversos materiales pueden diferir entre sí y no son vinculantes para el productor.
- RU** Коды запчастей всегда должны состоять из десяти цифр, дополнить коды из восьми цифр двумя недостающими цифрами, означающими цвет. **Внимание:** запросы на замену осуществляются исключительно через продавца. Цветовые характеристики различных материалов могут отличаться друг от друга, они не являются обязательными для производителя.

Naturale	<b>03</b>
Noce	<b>06</b>
Canaletto	<b>76</b>
Wengè	<b>86</b>

**FOPPAPEDRETTI**  
 Foppa Pedretti S.p.A.  
 Via A.Yolta, 11 - 24064  
 Grumolo del Monte (Bergamo), Italy  
 Tel +39 035.830497 Fax +39 035.831283  
 www.foppapedretti.it