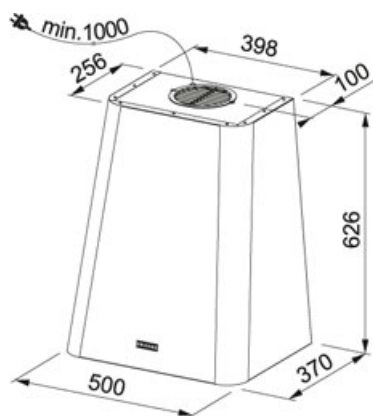


335.0530.201

FAMIGLIA : **Cappe** | FINITURA : **Matt Rose** | SERIE : **Smart Deco** | MODELLO : **FSMD 508 RS** | PRODUCT LINES : **Smart**



#### DATI TECNICI

Potenza (W)	230-W
Potenza totale	233-W
m <sup>3</sup> /h max (IEC 61591)	650
Rumorosità max *** (dbA)	68
Illuminazione	LEDS-1x3W
Classe Energetica	A
Pressione* (Pa)	540,00 Pa
Filtri	ALUMINIUM-CASSETTE
Installazione	Parete
Tipo di controllo	Mechanical

#### FUNZIONI

<b>A</b>	Classe di efficienza energetica A	3 $\frac{1}{2}$	3 Velocità + Intensiva
----------	-----------------------------------	-----------------	------------------------