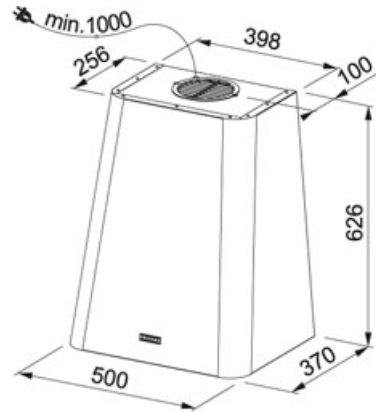


335.0530.200


FAMIGLIA : Cappe | SERIE : Smart Deco | MODELLO : FSMD 508 GN | FINITURA : Matt Dusty Green | PRODUCT LINES : Smart



DATI TECNICI

Potenza (W)	230-W
Potenza totale	233-W
m ³ /h max (IEC 61591)	650
Rumorosità max ^{***} (dbA)	68
Illuminazione	LEDS-1x3W
Classe Energetica	A
Pressione* (Pa)	540,00 Pa
Filtri	ALUMINIUM-CASSETTE
Installazione	Parete
Tipo di controllo	Mechanical

FUNZIONI

	Classe di efficienza energetica A	3 [≡]	3 Velocità + Intensiva
---	--------------------------------------	----------------	------------------------------