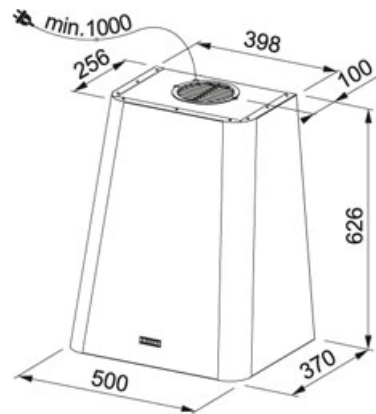


Bianco | 335.0528.005

FAMIGLIA : Cappe | SERIE : Smart Deco | MODELLO : FSMD 508 WH | PRODUCT LINES : Smart | FINITURA : Bianco



DATI TECNICI

Potenza (W)	230-W
Potenza totale	233-W
m ³ /h max (IEC 61591)	650
Rumorosità max *** (dbA)	68
Illuminazione	LEDS-1x3W
Classe Energetica	A
Pressione* (Pa)	540,00 Pa
Filtri	ALUMINIUM-CASSETTE
Installazione	Parete
Tipo di controllo	Mechanical

FUNZIONI

A	Classe di efficienza energetica A	3 $\frac{1}{2}$	3 Velocità + Intensiva
----------	-----------------------------------	-----------------	------------------------